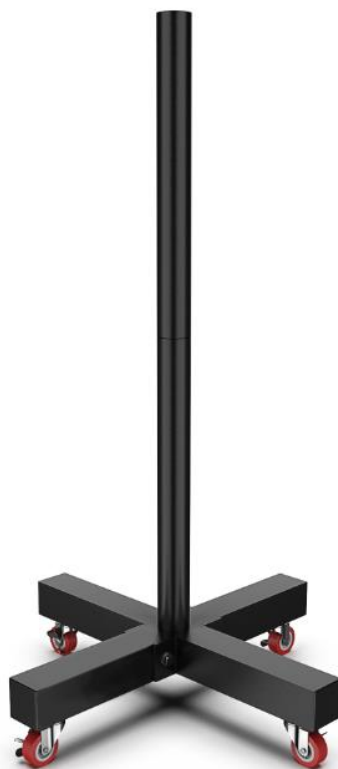




STR32



PL INSTRUKCJA UŻYTKOWANIA

EN MANUAL INSTRUCTION

CZ NÁVOD K OBSLUZE

DE BEDIENUNGSANLEITUNG

Uwagi dotyczące bezpieczeństwa

1. Przed pierwszym użyciem należy zapoznać się dokładnie z instrukcją i zachować ją na przyszłość.
2. Należy uwzględnić wszystkie ostrzeżenia i środki ostrożności łącznie z etapami montażu. Ze stojaka można korzystać jedynie zgodnie z jego przeznaczeniem.
3. Mając na względzie własne bezpieczeństwo, produkt należy zmontować i użytkować zgodnie z niniejszą instrukcją. Należy poinformować wszelkich innych użytkowników o zasadach bezpiecznego użytkowania.
4. Należy chronić urządzenie przed dostępem dzieci i zwierząt. Dzieci nie powinny przebywać w pobliżu maszyny bez nadzoru. Produkt może montować i użytkować jedynie osoba dorosła.
5. Stojak należy ustawić na płaskiej, suchej i czystej nawierzchni i zapewnić swobodną przestrzeń minimum 0,5 m od innych przedmiotów, aby zwiększyć poziom bezpieczeństwa. Dywan lub podłogę należy zabezpieczyć osłoną.
6. Przyrząd należy sprawdzić pod kątem uszkodzeń lub zużycia przed każdym użytkowaniem. Należy regularnie sprawdzać wszystkie śruby i nakrętki. Wszystkie powinny być ściśle dokręcone. W razie konieczności należy je dokręcić. W trosce o własne bezpieczeństwo nigdy nie wolno korzystać z uszkodzonego lub zużytego sprzętu.
7. Należy zaprzestać użytkowania, gdy na sprzęcie pojawią się ostre krawędzie.
8. Jeżeli stojak zacznie wydawać niecodzienne dźwięki należy przerwać użytkowanie. Nie używaj urządzenia do czasu usunięcia usterki.
9. Żadna regulowana część nie powinna wystawać, ani utrudniać ruchów użytkownika.
10. Należy zachować ostrożność przy podnoszeniu lub transporcie, aby uniknąć kontuzji pleców. Należy korzystać jedynie z odpowiednich technik podnoszenia lub zapewnić sobie pomoc drugiej osoby.
11. Nie wolno wprowadzać modyfikacji w konstrukcji produktu. W razie potrzeby należy skontaktować się z autoryzowanym serwisem.
12. Urządzenie jest przeznaczone wyłącznie do użytku domowego

Dane techniczne

Wymiary produktu: 106 x 58 x 58 cm

Wymiary opakowania: 60,5 x 17,5 x 12,5 cm

Maksymalne obciążenie: 200 KG

SAFETY PRECAUTIONS

1. Before the first use, read the instructions carefully and keep them for future reference.
2. Take into account all warnings and precautions including assembly steps. Only use the stand for its intended purpose.
3. With a view to your own safety, assemble and use the product in accordance with these instructions. Inform any other users about the rules of safe use.
4. Keep the machine out of the reach of children and animals. Children should not be near the machine without supervision. Only an adult should install and use the product.
5. The stand should be placed on a flat, dry and clean surface and provide a clear space of at least 0.5 m from other objects to increase safety. The carpet or floor should be protected with a cover.
6. The instrument should be checked for damage or wear before each use. All bolts and nuts should be checked regularly. All of them should be tightly tightened. If necessary, they should be tightened. For the sake of your own safety, never use damaged or worn equipment.
7. Stop using when sharp edges appear on the equipment.
8. If the stand starts to make unusual sounds, discontinue use. Do not use the equipment until the malfunction is corrected.
9. No adjustable part should protrude or impede the user's movements.
10. Be careful when lifting or transporting to avoid back injury. Use only proper lifting techniques or have a second person assist you.
11. Do not make modifications to the product design. If necessary, contact an authorized service center.
12. The device is intended for home use only.

Technical data

Product size: 106 x 58 x 58 cm

Box size: 60,5 x 17,5 x 12,5 cm

Maximum load: 200 KG

Bezpečnostní pokyny

1. Před prvním použitím si pečlivě přečtěte tento návod a uschovejte jej pro budoucí použití.
2. Dodržujte všechna varování a bezpečnostní opatření včetně montážních kroků. Stojan smí být používán pouze k účelu, ke kterému je určen.
3. Pro vaši vlastní bezpečnost by měl být výrobek sestavován a používán v souladu s tímto návodem. O pravidlech bezpečného používání byste měli informovat všechny ostatní uživatele.
4. Udržujte zařízení mimo dosah dětí a domácích zvířat. Udržujte děti mimo dosah stroje bez dozoru. Výrobek smí sestavit a používat pouze dospělá osoba.
5. Stojan by měl být umístěn na rovném, suchém a čistém povrchu a zajistit volný prostor minimálně 0,5 m od ostatních předmětů pro zvýšení úrovně bezpečnosti. Koberec nebo podlahu chraňte krytem.
6. Před každým použitím by měl být nástroj zkontrolován, zda není poškozený nebo opotřebovaný. Pravidelně kontrolujte všechny šrouby a matice. Vše by mělo být pevně utaženo. V případě potřeby je utáhněte. Pro svou vlastní bezpečnost nikdy nepoužívejte poškozené nebo opotřebované vybavení.
7. Přestaňte používat, když se na zařízení objeví ostré hrany.
8. Pokud stojan začne vydávat neobvyklé zvuky, přestaňte jej používat. Zařízení nepoužívejte, dokud nebude závada odstraněna.
9. Žádná nastavitelná část by neměla vyčnívat nebo bránit v pohybu uživatele.
10. Při zvedání nebo přepravě buďte opatrní, abyste si neporanili záda. Používejte pouze správné techniky zvedání nebo si nechte pomoc od jiné osoby.
11. Změny designu výrobku nejsou povoleny. V případě potřeby kontaktujte autorizované servisní středisko.
12. Zařízení je určeno pouze pro domácí použití.

Technické parametry

Rozměr produktu: 106 x 58 x 58 cm

Rozměr balení: 60,5 x 17,5 x 12,5 cm

Maximální zatížení: 200 KG

Sicherheitshinweise

1. Bitte lesen Sie dieses Handbuch vor dem ersten Gebrauch sorgfältig durch und bewahren Sie es zum späteren Nachschlagen auf.
2. Befolgen Sie alle Warnungen und Vorsichtsmaßnahmen, einschließlich der Montageschritte. Der Ständer darf nur für den vorgesehenen Zweck verwendet werden.
3. Zu Ihrer eigenen Sicherheit sollte das Produkt gemäß dieser Anleitung zusammengebaut und verwendet werden. Sie sollten alle anderen Benutzer über die Regeln der sicheren Nutzung informieren.
4. Halten Sie das Gerät von Kindern und Haustieren fern. Halten Sie Kinder unbeaufsichtigt von der Maschine fern. Das Produkt darf nur von einem Erwachsenen zusammengebaut und verwendet werden.
5. Der Ständer sollte auf einer ebenen, trockenen und sauberen Oberfläche aufgestellt werden und einen Freiraum von mindestens 0,5 m zu anderen Gegenständen gewährleisten, um das Sicherheitsniveau zu erhöhen. Schützen Sie den Teppich oder Boden mit einer Abdeckung.
6. Das Instrument sollte vor jedem Gebrauch auf Beschädigungen oder Abnutzung überprüft werden. Überprüfen Sie regelmäßig alle Schrauben und Muttern. Alles sollte fest angezogen sein. Ziehen Sie sie bei Bedarf fest. Benutzen Sie zu Ihrer eigenen Sicherheit niemals beschädigte oder abgenutzte Geräte.
7. Beenden Sie die Verwendung, wenn das Gerät scharfe Kanten aufweist.
8. Wenn der Ständer ungewöhnliche Geräusche macht, verwenden Sie ihn nicht mehr. Benutzen Sie das Gerät nicht, bis der Fehler behoben ist.
9. Kein verstellbares Teil darf hervorstehen oder die Bewegungen des Benutzers behindern.
10. Seien Sie beim Heben oder Transportieren vorsichtig, um Rückenverletzungen zu vermeiden. Wenden Sie nur geeignete Hebetekniken an oder lassen Sie sich von einer anderen Person helfen.
11. Änderungen am Design des Produkts sind nicht gestattet. Wenden Sie sich bei Bedarf an ein autorisiertes Servicecenter.
12. Das Gerät ist nur für den Hausgebrauch bestimmt

Technische Daten

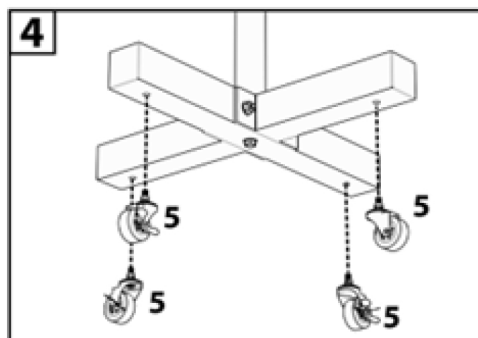
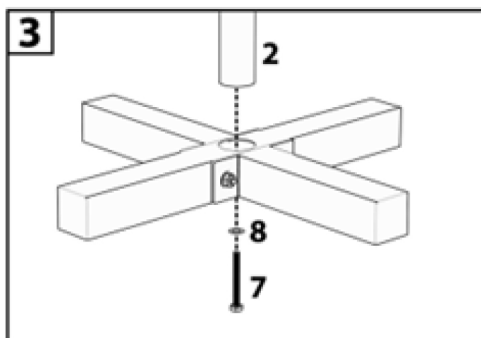
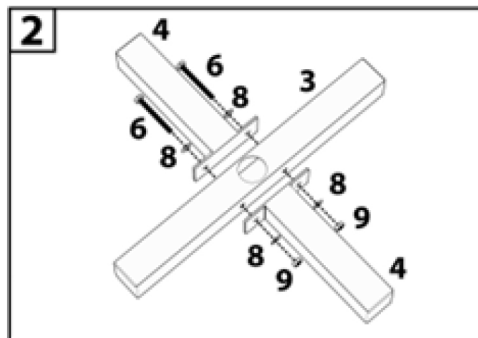
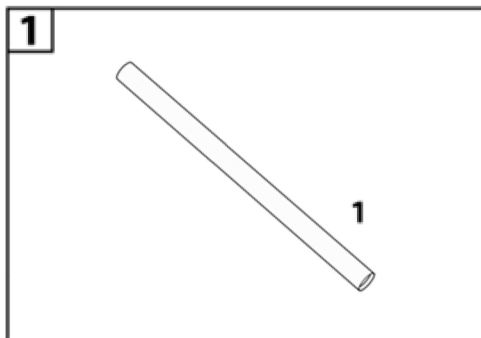
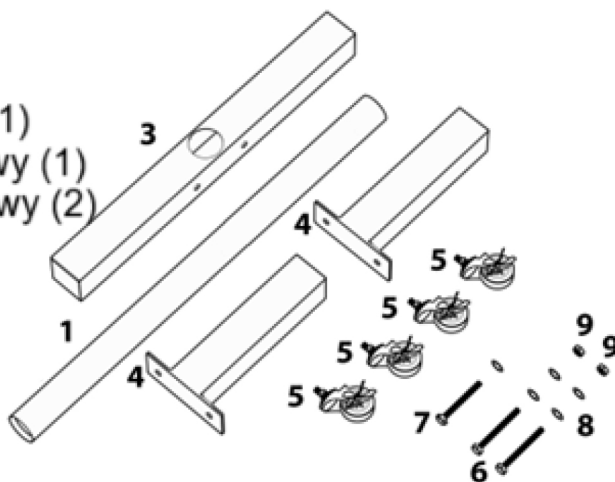
Produktabmessungen: 106 x 58 x 58 cm

Kartonabmessungen: 60,5 x 17,5 x 12,5 cm

Maximale Belastung: 200 KG

SR32

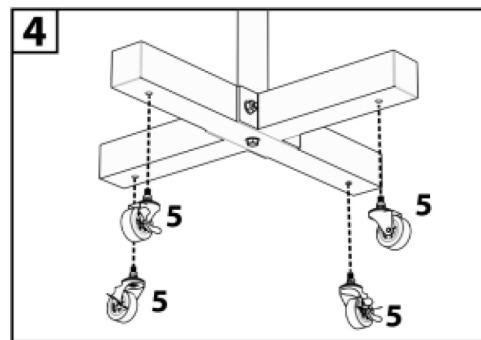
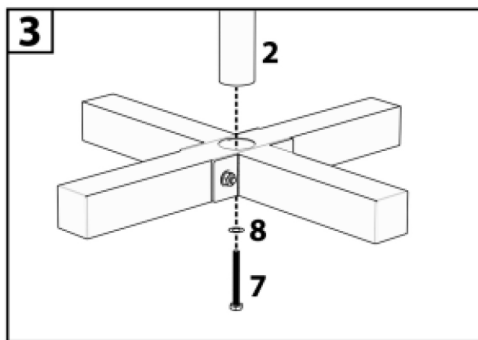
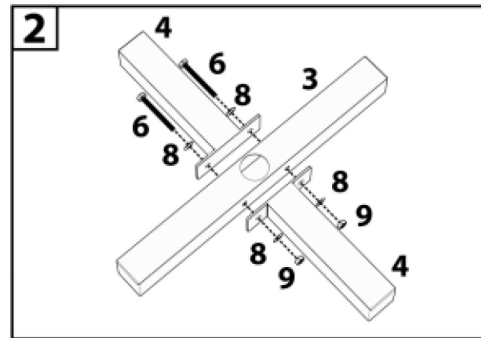
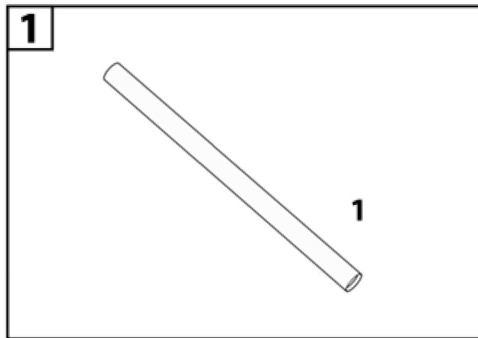
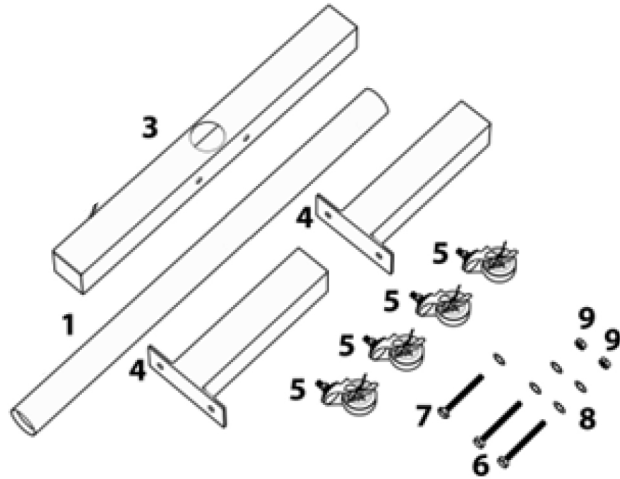
1. Górny słup główny (1)
2. Długa rama podstawy (1)
3. Krótka rama podstawy (2)
4. Zespół koła (4)
5. Śruba M10x85 (2)
6. Śruba M10x15 (1)
7. Podkładka M10 (5)
8. Nakrętka M10 (2)



() - ilość

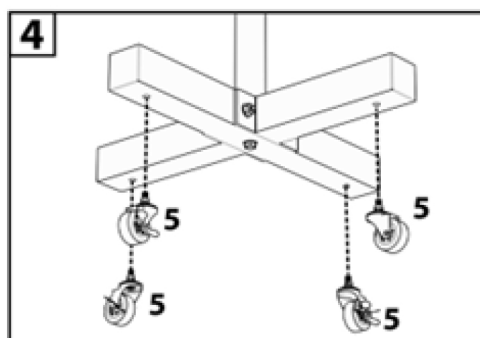
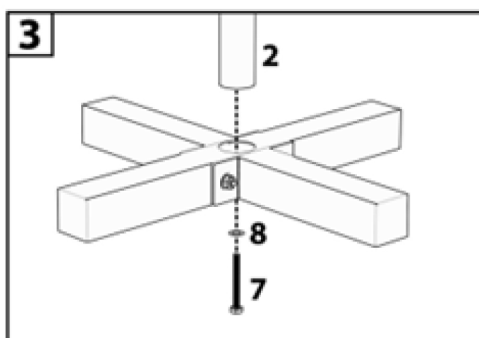
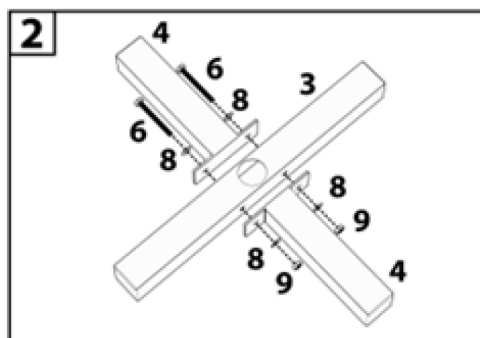
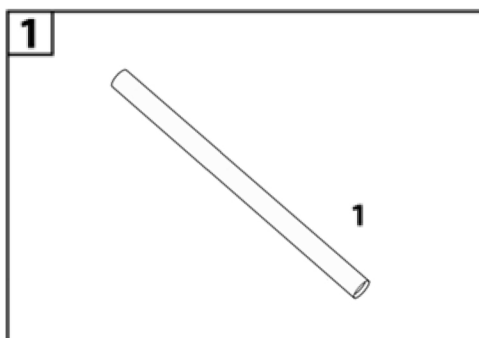
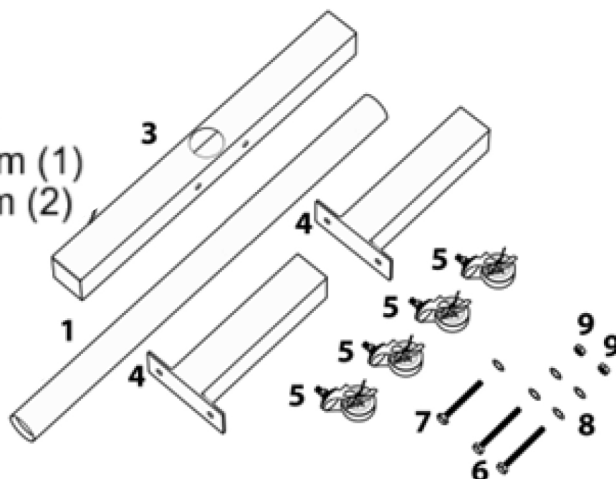
SR32

Description	Qty
1. Main Pole	1
2. Long Base Frame	1
3. Short Base Frame	2
4. Wheel Assembly	4
5. M10x85 Screw	2
6. M10x15 Screw	1
7. M10 Washer	5
8. M10 Nut	2



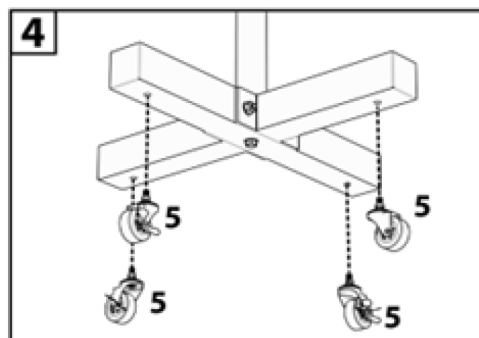
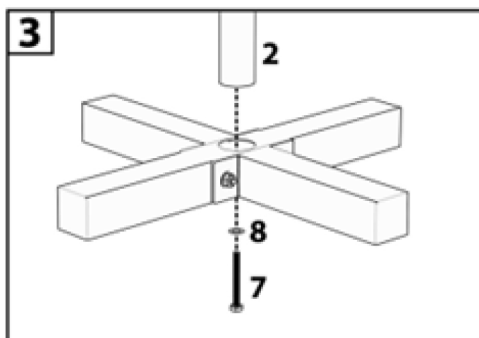
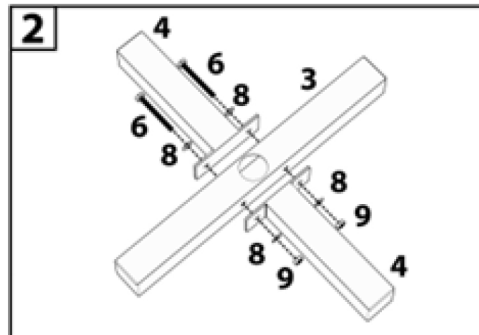
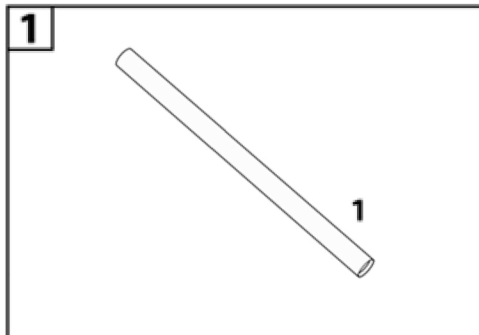
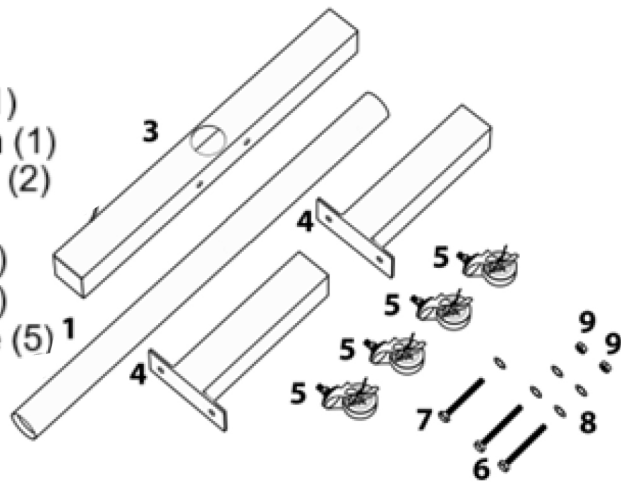
SR32

1. Dolní hlavní tyč (1)
2. Dlouhý základní rám (1)
3. Krátký základní rám (2)
4. Sestava kola (4)
5. Šroub M10x85 (2)
6. Šroub M10x15 (1)
7. Podložka M10 (5)
8. Matice M10 (2)



SR32

- 1. Unterer Hauptmast (1)
- 2. Langer Grundrahmen (1)
- 3. Kurzer Grundrahmen (2)
- 4. Radbaugruppe (4)
- 5. M10x85-Schraube (2)
- 6. M10x15-Schraube (1)
- 7. M10-Unterlegscheibe (5)
- 8. M10-Mutter (2)



KARTA GWARANCYJNA

Nazwa artykułu:.....
Kod EAN:.....
Data sprzedaży:.....

WARUNKI GWARANCJI:

1. Sprzedawca w imieniu Gwaranta udziela gwarancji na terytorium RP na okres 24 miesięcy od daty sprzedaży.
2. Gwarancja będzie respektowana przez sklep lub serwis po przedstawieniu przez klienta:
 - czytelnie i poprawnie wypełnionej karty gwarancyjnej z pieczętką sprzedaży oraz podpisem sprzedawcy,
 - ważnego dowodu zakupu sprzętu z datą sprzedaży / rachunku, reklamowanego towaru.
3. Ewentualne wady i uszkodzenia ujawniane w okresie gwarancyjnym będą naprawiane bezpłatnie w terminie nie dłuższym niż 21 dni od daty dostarczenia towaru do serwisu.
4. W przypadku konieczności sprowadzenia części z importu okres naprawy może się wydłużyć o czas niezbędny do ich sprowadzenia jednak nie dłużej niż o 90 dni.
5. Gwarancją nie są objęte:
 - uszkodzenia mechaniczne i wywołane nimi wady,
 - uszkodzenia i wady wynikłe wskutek niewłaściwego z przeznaczeniem użytkowania i przechowywania,
 - niewłaściwy montaż i konserwacja,
 - uszkodzenia i zużycie takich elementów jak: linki, paski, elementy gumowe, pedały, uchwyty z gąbki, kółka, łożyska itp.
6. Gwarancja traci ważność w przypadku:
 - upływu terminu ważności,
 - samodzielnych napraw,
 - nieprzestrzegania zasad prawidłowej eksploatacji.
7. Produkt oddany do naprawy powinien być kompletny i czysty. W przypadku stwierdzenia braków serwis ma prawo odmówić przyjęcia do naprawy. W przypadku dostarczenia brudnego produktu serwis może odmówić jego przyjęcia lub też na koszt klienta za jego pisemną zgodą dokonać czyszczenia.
8. Gwarancją nie są objęte czynności związane z montażem, konserwacją, które zgodnie z instrukcją obsługi użytkownik zobowiązany jest wykonać we własnym zakresie.
9. Gwarant informuje również, że prowadzi serwis pogwarancyjny.
10. Towar powinien być zabezpieczony do wysyłki.
11. W celu skorzystania z gwarancji, przestrzegaj procedury zamieszonej na stronie internetowej: <https://serwis.abisal.pl/>

W przypadku braku zgodności rzeczy sprzedanej z umową kupującemu z mocy prawa przysługują środki ochrony prawnej ze strony i na koszt sprzedawcy. Gwarancja nie ma wpływu na te środki ochrony prawnej.

**SPRZĘT NIE JEST PRZEZNACZONY DO UŻYTKU W CELACH REHABILITACYJNYCH
I TERAPEUTYCZNYCH.**

ADNOTACJE O PRZEBIEGU NAPRAW

L.p.	Data zgłoszenia	Data wydania	Przebieg napraw	Podpis odbierającego (sklep, właściciel)

GUARANTEE CARD

Article name:.....
EAN code:.....
Date of sale:

GUARANTEE TERMS:

1. The Seller provides guarantee on behalf of the Guarantor within the territory of the Republic of Poland for the period of 24 months from the date of sale: electric power assisted booster 24 months, charger 6 months.
2. The Guarantee will be recognised by the shop or service centre after the client provides:
 - clearly and correctly filled-in guarantee card with the sale stamp and the seller's signature
 - valid purchase confirmation for the equipment including the date of sale / bill, complained product.
3. Possible defects and damages revealed during the guarantee period shall be remedied free of charge within not more than 21 days from the delivery of the product to the shop or service.
4. Should it be necessary to import some components, the guarantee term can be extended by the period required to import such part, however such period shall not be longer than 90 days.
5. The guarantee does not cover:
 - mechanical damages and subsequent defects,
 - damages and defects resulting from incorrect storage and usage of the equipment against its purpose,
 - incorrect assembly and maintenance,
 - damages and consumption of such elements as: cables, straps, rubber parts, pedals, sponge grips, wheels, bearings, etc.
6. The guarantee expires in the event of:
 - expiry of the validity term,
 - self-repairs,
 - failure to follow the rules of correct operation.
7. The product handed over for repair should be complete and clean. If some parts are missing, the service is entitled to refuse to accept the product for repair. The service may refuse to accept a dirty product or clean in on the client's expense after the client's written permit.
8. The guarantee does not cover activities related to assembly, maintenance, which, according to the instruction, the user is obliged to perform themselves.
9. The Guarantor also informs that they offer post-guarantee service.
10. The product should be provided in its original packaging and should be secured for shipment.
11. To exercise the guarantee follow the procedure posted on the website: <https://serwis.abisal.pl/>

In case of non-conformity of the sold thing with the contract, the buyer is entitled by law to legal remedies from and at the expense of the seller. The guarantee does not affect such remedies.

THE EQUIPMENT IS NOT INTENDED FOR REHABILITATION AND THERAPY

NOTES ON THE COURSE OF REPAIRS

Item	Date of notification	Date of provision	Course of repairs	Signature of the recipient (shop, owner)

ZÁRUČNÍ LIST

Název produktu:.....

EAN kód:.....

Datum prodeje:.....

ZÁRUČNÍ PODMÍNKY:

1. Prodávající jménem Ručitele poskytuje záruku na území Polska po dobu 24 měsíců od data prodeje: skútr 24 měsíců, baterie po dobu 6 měsíců.
2. Záruka bude respektována obchodem nebo servisem po předložení zákazníkem:
 - čitelně a správně vyplněného záručního listu s razítkem a podpisem prodávajícího,
 - platného doklad o koupi produktu s datem prodeje (účtu),
 - reklamovaného produktu.
3. Jakékoli závady a poškození odhalené během záruční doby budou opraveny bezplatně nejdéle do 21 dnů ode dne doručení do obchodu nebo servisu.
4. Je-li třeba produkt převézt z jiné země, může být záruční lhůta prodloužena o dobu nezbytnou k jeho vrácení, nejdéle však o 90 dnů.
5. Záruka se nevztahuje na:
 - mechanické poškození a vady způsobené nimi,
 - poškození a vady vyplývající z nesprávného použití a skladování,
 - špatnou montáž a údržbu,
 - poškození a opotřebení součástí které podléhají zkáze, jako jsou kabely, pásy, pryžové prvky, pedály, držáky na houby, kola, ložiska atd.
6. Záruka zaniká, pokud:
 - vyprší její platnost,
 - bylo do produktu neodborně zasaženo,
 - nebyla dodržena pravidla řádné údržby.
7. Produkt dodaný do opravy by měl být kompletní a čistý, v opačném případě má servis právo odmítnout přijetí produktu do opravy. V případě dodání špinavého produktu může servis odmítnout jeho přijetí do opravy, nebo na náklady zákazníka stroj vyčistit s jeho písemným svolením k čištění.
8. Záruka se nevztahuje na činnosti související s montáží a údržbou, které musí podle uživatelské příručky provádět sám uživatel.
9. Ručitel také informuje, že provozuje pozáruční servis.
10. Výrobek by měl být v původním obalu a zajištěn pro přepravu.
11. V případě reklamace zboží prosím postupujte podle návodu na webových stránkách: <https://serwis.abisal.pl/>

Pokud zboží neodpovídá smlouvě, má kupující ze zákona nárok na zajištění právní ochrany na náklady prodávajícího. Záruka nemá na tyto zákonné opravné prostředky vliv.

ZAŘÍZENÍ NENÍ URČENO K POUŽITÍ PRO RAHABILITAČNÍ A TERAPEUTICKÉ ÚČELY.

UPOZORNĚNÍ O OPRAVĚ

Č.	Datum nahlášení	Datum vydání	Průběh oprav	Podpis příjemce (obchod, majitel)

GARANTIEKARTE

Artikelname:.....

EAN-Code:.....

Verkaufsdatum:.....

GARANTIEBEDINGUNGEN:

1. Der Verkäufer gewährt im Namen des Garanten eine Garantie für 24 Monate nach dem Verkaufsdatum auf dem Hoheitsgebiet der Republik Polen: Roller 24 Monate, Akku 6 Monate.
2. Die Garantie wird von dem Laden oder dem Service nach Vorlage:
 - der leserlich und korrekt ausgefüllten Garantiekarte mit Verkaufsstempel und Unterschrift des Verkäufers,
 - eines gültigen Kaufnachweises für das Gerät mit dem Verkaufsdatum / Rechnung, der beanstandeten Ware durch den Kunden respektiert.
3. Während der Garantiezeit festgestellte Mängel und Schäden werden innerhalb von 21 Tagen nach dem Datum der Lieferung an den Laden oder den Service kostenlos repariert.
4. Falls es erforderlich ist, importierte Ersatzteile einzuführen, kann die Gewährleistungsfrist um die Zeit, die erforderlich ist, um den Import durchzuführen, jedoch nicht länger als 90 Tage verlängert werden.
5. Die Garantie umfasst nicht:
 - mechanische Schäden und die durch Schäden verursachten Mängel,
 - Schäden und Mängel infolge unsachgemäßer Verwendung und Lagerung,
 - falsche Montage und Wartung,
 - Beschädigung und Verschleiß von Elementen wie: Kabeln, Riemen, Gummielementen, Pedalen, Schwammhaltern, Rädern, Lagern usw.
6. Die Garantie erlischt:
 - nach Ablauf der Haltbarkeit,
 - bei freiwilligen Reparaturen,
 - Nichteinhaltung der Regeln für den ordnungsgemäßen Betrieb.
7. Das zu reparierende Produkt sollte vollständig und sauber sein. Bei Feststellung von Mängeln ist der Service, die Annahme zur Reparatur zu verweigern. Im Falle der Lieferung eines verschmutzten Produkts kann der Service die Annahme verweigern oder auf Kosten des Kunden mit seiner schriftlichen Genehmigung die Reinigung durchführen.
8. Die Garantie erstreckt sich nicht auf Tätigkeiten im Zusammenhang mit Montage und Wartung, zu deren Durchführung der Benutzer gemäß der Bedienungsanleitung selbst verpflichtet ist.
9. Der Garant teilt ferner mit, dass er einen Nachgarantieservice durchführt.
10. Das Produkt sollte sich in der Originalverpackung befinden und für den Versand gesichert sein.
11. Um die Garantie zu beanspruchen, folgen Sie dem Reklamationsverfahren auf der Website: <https://serwis.abisal.pl/>

Im Falle der Nichtübereinstimmung des verkauften Gegenstandes mit dem Vertrag stehen dem Käufer Rechtsbehelfe auf Kosten des Verkäufers zu. Die Garantie beeinflusst diese Rechtsbehelfe nicht.

DAS GERÄT IST NICHT ZUR VERWENDUNG ZUR REHABILITATION UND THERAPEUTISCHEN ZWECKEN BESTIMMT

VERMERKE ÜBER DEN VERLAUF DER REPARATUREN

Lfd. Nr.	Datum der Anmeldung	Datum der Ausgabe	Verlauf der Reparaturen	Unterschrift des Empfängers (Laden, Eigentümer)



HMS-FITNESS.COM



IMPORTER: **ABISAL SP. Z O.O.**, ul. Świętej Elżbiety 6, 41-905 Bytom, Polska

DISTRIBUTOR: ABISTORE SPORT S.R.O, U Cihelny 230/3, 74801 Hlučín, Česká Republika

abisal@abisal.pl www.abisal.pl