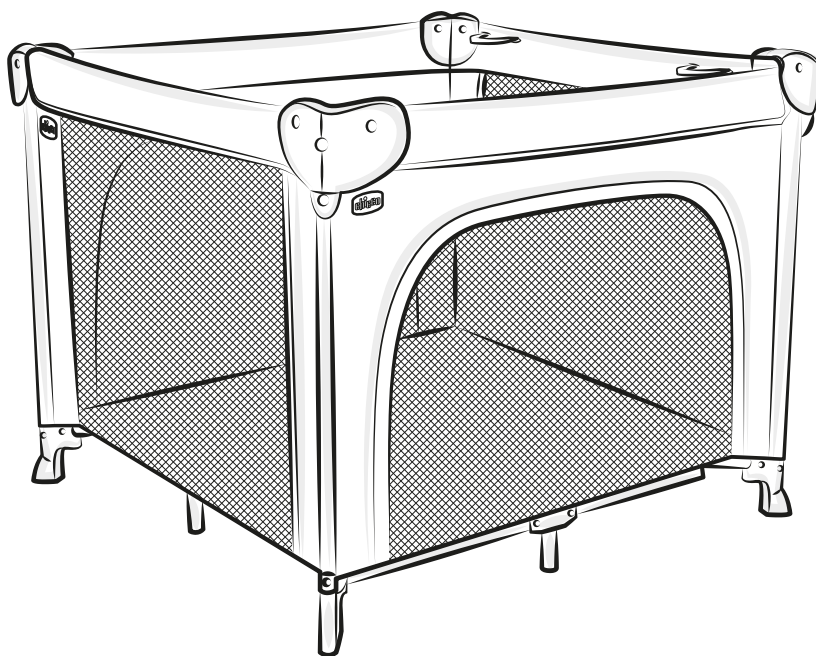
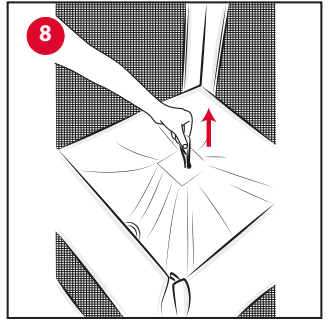
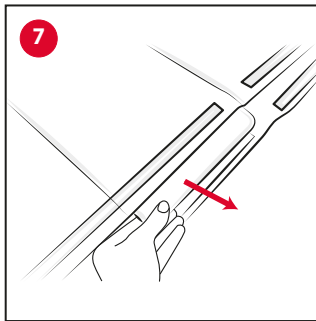
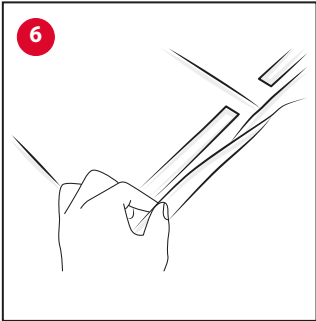
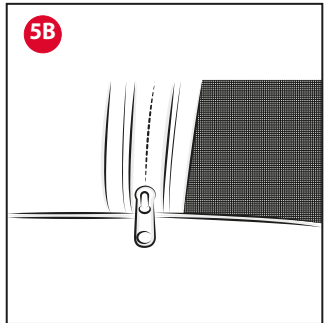
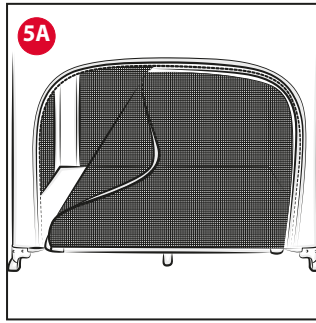
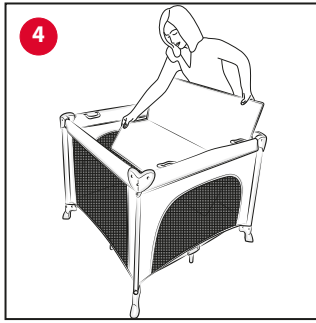
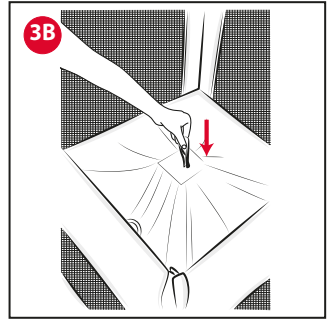
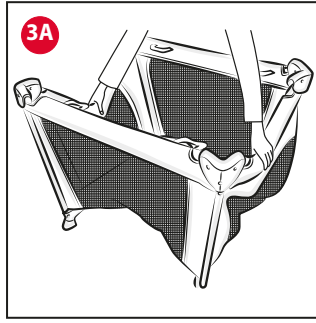
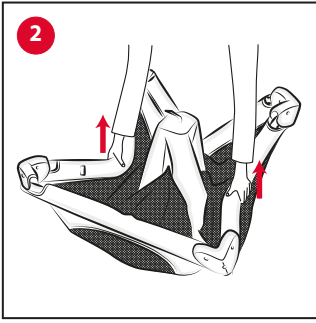
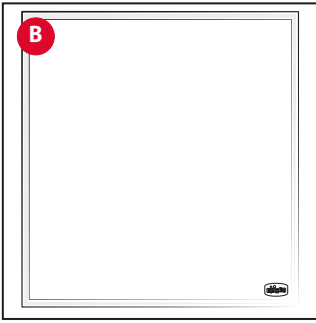
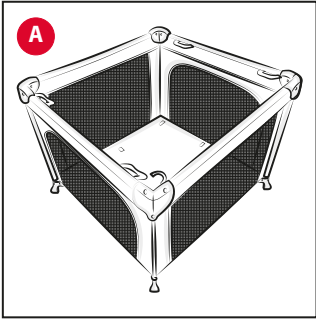


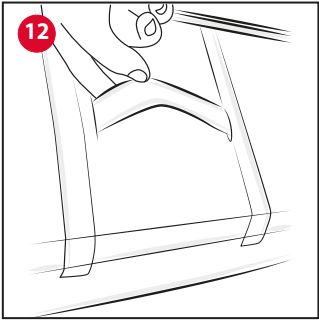
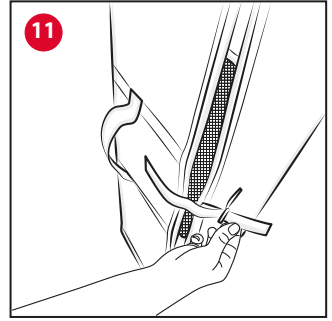
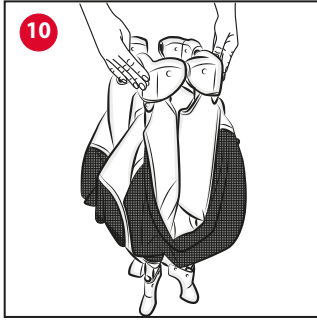
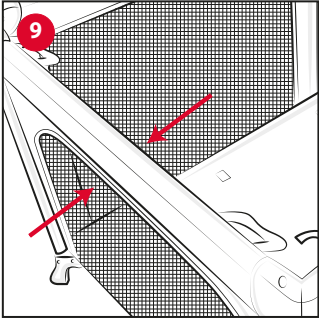
OPEN PLAYPEN



- ISTRUZIONI D'USO
- MODE D'EMPLOI
- GEBRAUCHSANLEITUNG
- INSTRUCTIONS FOR USE
- INSTRUCCIONES DE USO
- INSTRUÇÕES PARA A UTILIZAÇÃO
- GEBRUIKSAANWIJZINGEN
- ANVÄNDNINGSSINSTRUKTIONER
- NÁVOD K POUŽITÍ
- INSTRUKCJE SPOSOBU UŻYCIA
- ΟΔΗΓΙΕΣ ΧΡΗΣΗΣ
- KULLANIM BİLGİLERİ
- ИНСТРУКЦИЯ ПО ЭКСПЛУАТАЦИИ
- ІНСТРУКЦІЯ З ВИКОРИСТАННЯ
- INSTRUÇÕES DE USO
- تعليمات الاستعمال







**AVVISO IMPORTANTE.
IMPORTANTE! CONSERVARE IN
CASO DI NECESSITA' FUTURA.**

ATTENZIONE: PER EVITARE RISCHI DI SOFFOCAMENTO, RIMUOVERE I SACCHETTI PLASTICI PRIMA DELL'USO DI QUESTO PRODOTTO. QUESTI SACCHETTI DEVONO ESSERE DISTRUTTI O TENUTI LONTANI DA NEONATI E BAMBINI.

AVVERTENZE

- Età consigliata di utilizzo del box: per bambini da 0 mesi a circa 4 anni (max. 15 kg).
- **AVVERTENZA:** Non posizionare il box per bambini vicino al fuoco o ad altre fonti di calore.
- **AVVERTENZA:** Non utilizzare il box per bambini senza la base.
- **AVVERTENZA:** Assicurarsi che il box per bambini sia completamente aperto e che tutti i meccanismi di bloccaggio siano in sicurezza prima di mettere il bambino nel box.
- **AVVERTENZA:** Non lasciare nessun oggetto all'interno del box che possa creare rischi di soffocamento e/o strangolamento per il bambino.
- **AVVERTENZA:** Non lasciare oggetti o aggiungere imbottiture all'interno del box che possano permettere al bambino di arrampicarsi sulle sponde.
- **AVVERTENZA:** Non usare il box se alcune parti sono rotte, strappate o mancanti. Utilizzare soltanto ricambi approvati dal costruttore.
- **AVVERTENZA:** Quando il bambino

si trova all'interno del box, la cerniera deve essere completamente chiusa, con il cursore in posizione bassa.

- **AVVERTENZA:** La cerniera deve essere sempre completamente aperta o chiusa. Evitare aperture incomplete della cerniera.
- Tutte le operazioni di apertura e chiusura del prodotto devono essere effettuate esclusivamente da un adulto.
- Non applicare al prodotto accessori non forniti dal costruttore.
- Non effettuare operazioni di chiusura del box con il bambino all'interno.
- Non spostare il prodotto con il bambino all'interno.
- Non utilizzare il box con più di un bambino alla volta.
- Non lasciare che altri bambini giochino incustoditi nelle vicinanze del box o che si arrampichino su di esso.
- Non lasciare mai il box su un piano inclinato con il bambino all'interno.
- Non posizionare il box in prossimità di muri e ostacoli, per prevenire rischi di intrappolamento.
- Il box deve essere tenuto lontano da cavi elettrici e corde: non mettere il box vicino a finestre, dove corde, tende o simili potrebbero causare il soffocamento o lo strangolamento del bambino. Per evitare rischi di strangolamento, non dare al bambino e non riporre vicino al bambino oggetti muniti di corde.
- Una prolungata esposizione al sole potrebbe creare una variazione ai toni di colore del prodotto. Dopo una prolungata esposizione del prodotto alle alte temperature attendere qualche minuto prima di sistemare il bambino all'interno del prodotto.

Quando non in uso, tenere il prodotto lontano dalla portata dei bambini.

COMPONENTI

A - Struttura box quadrato

B - Base box

C - Borsa

CURA E MANTENIMENTO

Questo prodotto necessita di manutenzione periodica.

Le operazioni di pulizia e manutenzione devono essere effettuate solo da un adulto.

BOX

La struttura del box non è sfoderabile. Per pulire il tessile della struttura e della base utilizzare una spugna e sapone neutro. Non lavare il tessile della base in lavatrice o a mano. Pulire periodicamente i componenti plastici del box con uno straccio umido. Asciugare le parti in metallo per evitare il formarsi di ruggine. Controllare periodicamente il box per verificare l'assenza di parti consumate o deteriorate; in tal caso non utilizzarlo.

DOGHE IN LEGNO:

Non immergere in acqua le parti in legno. Pulire con un panno umido e con sapone delicato. Non usare candeggina.

MONTAGGIO ED USO

Sfilare il prodotto dalla scatola. Porlo in posizione verticale come illustrato in figura 1.

Slacciare le cinghie in velcro presenti sulla parte esterna della base. Sfilare il box dalla base.

Con il prodotto in posizione verticale, afferrare al centro due lati superiori opposti (figura 2). Sollevarli fino a bloccarli in posizione orizzontale (figura 3a). Ripetere l'operazione per gli altri due lati. Spingere verso il basso la parte centrale del fondo del box, fino alla posizione di bloccaggio (figura 3b). Assicurarsi che tutti i quattro lati siano correttamente bloccati: con le mani poste al centro dei lati superiori esercitare una leggera pressione verso il basso.

Inserire la base all'interno del box (figura 4).

Un lato in rete del box è completamente apribile grazie all'apposita cerniera (figura 5A): il bambino può facilmente entrare o uscire dal box.

ATTENZIONE: Quando il bambino si trova all'interno del box, la cerniera deve essere completamente chiusa, con il cursore in posizione bassa (figura 5B).

SFODERABILITA'

Per sfoderare la base box procedere come segue.

Estrarre la base dal box, posizionarla con la parte stampata rivolta verso il pavimento. Aprire i velcri presenti sul retro (figura 6) e sfilare le quattro doghe in legno dalle relative tasche (figura 7). Ultimate le operazioni di pulizia, riposizionare le doghe in legno nelle apposite tasche sul retro e richiudere con i velcri. Rimettere la base sul fondo del box.

CHIUSURA

Per chiudere il prodotto procedere come segue.

Togliere la base dal box e appoggiarla su un piano orizzontale rivolta verso l'alto.

Sollevarla la maniglia centrale posta sul fondo della struttura di circa 30 centimetri verso l'alto. Tenendo la maniglia sollevata, premere uno alla volta i tasti posti nella mezzeria dei lati del box (figura 8).

ATTENZIONE: i tasti di chiusura si trovano nella mezzeria dei tubi, esattamente al centro di questi; per facilitare la chiusura si consiglia quindi di impugnare il lato come illustrato in figura 9, ed una volta individuato il tasto premerlo fino in fondo.

Avvicinare le gambe verso il centro, fino a raggiungere la massima compattezza (figura 10).

Appoggiare il box così chiuso alla base. Avvolgere la base intorno al box e chiuderla facendo passare i nastri con velcro negli anelli in plastica (figura 11).

Su un lato esterno la base del box è presente una maniglia in tessuto (figura 12) ideale per trasportare il prodotto da chiuso, anche quando inserito nella borsa.

GARANZIA

Il prodotto è garantito contro ogni difetto di conformità in normali condizioni di utilizzo secondo quanto previsto dalle istruzioni d'uso.

La garanzia non sarà applicata, dunque, in caso di danni derivanti da un uso improprio, usura o eventi accidentali.

Per la durata della garanzia sui difetti di conformità si rinvia alle specifiche previsioni delle normative nazionali applicabili nel paese d'acquisto, dove previste.

IMPORTANT! À CONSERVER POUR CONSULTATION ULTÉRIEURE.

AVERTISSEMENT : POUR ÉVITER TOUT RISQUE D'ÉTOUFFEMENT, ÉLIMINER LES SACHETS EN PLASTIQUE AVANT D'UTILISER CE PRODUIT. CES SACHETS DOIVENT ÊTRE DÉTRUITS OU CONSERVÉS HORS DE PORTÉE DES ENFANTS.

AVERTISSEMENTS

- Âge conseillé d'utilisation du parc : adapté à des enfants de la naissance jusqu'à environ 4 ans (max. 15 kg).
- **AVERTISSEMENT :** Ne pas placer le parc près d'une cheminée ou de toute autre source de chaleur.
- **AVERTISSEMENT :** Ne pas utiliser le parc sans son fond.
- **AVERTISSEMENT :** S'assurer que le parc est complètement déplié et que tous les mécanismes de verrouillage sont enclenchés avant de placer votre enfant dans ce parc.
- **AVERTISSEMENT :** Ne laisser aucun objet pouvant provoquer un risque d'étouffement et/ou d'étranglement dans le parc.
- **AVERTISSEMENT :** Ne pas laisser d'objets ni ajouter de rembourrages dans le parc qui pourraient permettre à l'enfant de grimper sur les bords.
- **AVERTISSEMENT :** Ne pas utiliser le parc si une pièce est cassée, déchirée ou manquante. Utiliser uniquement des pièces de rechange approuvées par le fabricant.
- **AVERTISSEMENT :** Quand l'enfant se trouve à l'intérieur du parc, la ferme-

ture doit être complètement fermée avec le curseur en position basse.

- **AVERTISSEMENT :** La fermeture doit toujours être complètement ouverte ou fermée. Éviter les ouvertures incomplètes de la fermeture.
- Toutes les opérations d'ouverture et de fermeture du produit doivent être effectuées par un adulte.
- Ne pas installer d'accessoires non fournis par le fabricant du produit.
- Ne pas fermer le parc lorsque l'enfant est dedans.
- Ne pas déplacer le produit lorsque l'enfant est dedans.
- Ne pas utiliser le parc avec plus d'un enfant à la fois.
- Ne pas laisser d'autres enfants jouer sans surveillance à proximité du parc ou grimper dessus.
- Ne jamais laisser le parc sur un plan incliné avec l'enfant dedans.
- Ne pas placer le parc à proximité de murs et d'obstacles, pour éviter tout risque de piégeage.
- Le parc doit être éloigné de fils électriques et de cordes : ne pas mettre le parc près de fenêtres, où des cordes, des rideaux ou d'autres éléments similaires pourraient étouffer ou étrangler l'enfant. Pour éviter tout risque d'étranglement, ne pas donner à l'enfant et ne pas placer près de lui des objets munis de cordes.
- Une exposition prolongée du produit au soleil pourrait entraîner une décoloration. Après une exposition prolongée du produit à de fortes températures, attendre quelques minutes avant d'y installer l'enfant.
- Quand il n'est pas utilisé, tenir le produit hors de la portée des enfants.

ÉLÉMENTS

A – Structure du parc carré

B – Base de parc

C – Sac

ENTRETIEN

Ce produit doit être entretenu régulièrement.

Les opérations de nettoyage et d'entretien doivent être effectuées par un adulte.

PARC

La structure du parc n'est pas déhoussable. Utiliser une éponge et du savon neutre pour nettoyer le tissu de la structure et de la base. Ne pas laver le tissu de la base en machine à laver ou à la main. Nettoyer régulièrement les éléments en plastique du parc avec un chiffon humide. Essuyer les parties en métal afin d'éviter la formation de rouille. Contrôler régulièrement si les pièces du parc sont usées, cassées ou endommagées. Si c'est le cas, ne pas utiliser le parc.

LATTES EN BOIS :

Ne pas tremper les parties en bois dans l'eau. Nettoyer avec un chiffon humide et du savon doux. Ne pas utiliser de javel.

MONTAGE ET UTILISATION

Sortir le parc de la boîte. Le mettre en position verticale comme sur la figure 1.

Défaire les sangles en velcro présentes sur la partie externe de la base. Retirer le parc de la base.

En mettant le parc en position verticale, saisir les deux côtés opposés en les écartant vers l'extérieur (figure 2). Les soulever jusqu'à ce qu'ils se bloquent en position horizontale (un déclic indique l'ouverture complète) (figure 3a). Répéter l'opération pour les deux autres côtés. Pousser la partie centrale du fond du parc vers le bas, jusqu'à ce qu'elle se bloque (figure 3b). Vérifier que les quatre côtés sont correctement bloqués : les mains posées au centre de chaque côté, exercer une légère pression vers le bas.

Insérer la base à l'intérieur du parc (figure 4).

Un côté en filet du parc est complètement ouvrable à l'aide de la fermeture prévue à cet effet (schéma 5A) : l'enfant peut facilement entrer et sortir du parc.

AVERTISSEMENT : Quand l'enfant se trouve à l'intérieur du parc, la fermeture doit être complètement fermée avec le curseur en position basse (schéma 5B).

DÉHOUSSAGE

Pour déhousser la base, procéder de la façon suivante :

Extraire la base du parc, le placer avec la partie imprimée vers le sol. Ouvrir les velcros présents à l'arrière du tapis (figure 6) et enlever les quatre lattes en bois de leurs poches respectives (figure 7). Une fois les opérations de nettoyage terminées, repositionner les lattes en bois dans les poches appropriées au dos et fermer avec les bandes velcro. Remettre la base au fond du parc.

FERMETURE

Pour fermer le matelas, procéder de la façon suivante :

Enlever la base du parc et le poser, tourné vers le haut, sur une surface horizontale.

Soulever la poignée centrale située en bas de la structure d'environ 30 cm vers le haut. En tenant la poignée soulevée, appuyer tour à tour sur chacun des boutons situés sur la

ligne médiane des côtés du parc (schéma 8).

AVERTISSEMENT : les boutons de fermeture se trouvent sur la ligne médiane des tubes, exactement en leur centre ; pour faciliter la fermeture, il est donc conseillé de saisir un côté comme indiqué dans le schéma 9 et, après avoir identifié le bouton, l'enfoncer complètement.

Rapprocher la structure ainsi dépliée vers le centre du parc jusqu'à atteindre la compacité maximum (figure 10).

Poser le parc fermé sur la base. Enrouler la base autour du parc et le fermer en faisant passer les bandes velcro dans les anneaux en plastique (figure 11).

Sur un côté externe de la base du parc, se trouve une poignée en tissu (schéma 12) idéale pour transporter le produit fermé, même inséré dans son sac.

GARANTIE

Le produit est garanti contre les défauts de conformité dans des conditions normales d'utilisation selon les indications prévues par la notice d'emploi.

La garantie ne sera donc pas appliquée en cas de dommages dérivant d'un usage inapproprié, de l'usure ou d'événements accidentels.

En ce qui concerne la durée de la garantie contre les défauts de conformité, consulter les conditions prévues par les normes nationales applicables, le cas échéant, dans le pays d'achat.

**WICHTIGER HINWEIS.
WICHTIG! FÜR EINE SPÄTERE
VERWENDUNG AUFBEWAHREN.**

WARNUNG: UM ERSTICKUNGSGEFAHR ZU VERMEIDEN, VOR GEBRAUCH DIESES PRODUKTS DIE PLASTIKBEUTEL ENTFERNEN. DIESE BEUTEL MÜSSEN ENTSORGT BZW. VON BABYS UND KINDERN FERN GEHALTEN WERDEN.

HINWEISE

- Empfohlenes Alter zur Verwendung des Laufstalls: Für Kinder von der Geburt bis ca. 4 Jahre (max. 15 kg).
- **WARNUNG:** Stellen Sie den Laufstall nicht in der Nähe von Feuer oder anderen Wärmequellen auf.
- **WARNUNG:** Benutzen Sie den Laufstall nicht ohne Gestell.
- **WARNUNG:** Stellen Sie sicher, dass der Laufstall vollständig geöffnet ist und alle Verriegelungsmechanismen eingerastet sind, bevor Sie das Kind in den Laufstall setzen.
- **WARNUNG:** Keine Gegenstände im Laufstall lassen, die Erstickungs- und/oder Erdrosselungsgefahren für das Kind darstellen könnten.
- **WARNUNG:** Keine Gegenstände im Laufstall lassen oder Polsterungen hinzufügen, die es dem Kind ermöglichen könnten an den Seitenteilen hochzuklettern.
- **WARNUNG:** Den Laufstall nicht verwenden, wenn Teile davon kaputt, zerrissen oder verloren gegangen sind. Nur Ersatzteile verwenden, die vom

Hersteller genehmigt wurden.

- **WARNUNG:** Wenn sich das Kind in der Box befindet, muss der Reißverschluss vollständig geschlossen und der Schieber unten sein.
- **WARNUNG:** Der Reißverschluss muss immer vollständig geöffnet oder geschlossen sein. Unvollständige Öffnungen des Reißverschlusses vermeiden.
- Das Produkt darf ausschließlich von einem Erwachsenen geöffnet und geschlossen werden.
- An dem Produkt kein Zubehör anbringen, das nicht vom Hersteller geliefert wurde.
- Versuchen Sie nicht, den Laufstall mit dem Kind darin zu schließen.
- Das Produkt nicht verstellen, wenn sich das Kind darin befindet.
- Den Laufstall jeweils mit nur einem Kind verwenden.
- Lassen Sie nicht zu, dass Kinder unbeaufsichtigt in der Nähe des Laufstalls spielen oder sich an diesem hochziehen.
- Lassen Sie den Laufstall mit dem Kind darin niemals auf einer schrägen Fläche stehen.
- Stellen Sie den Laufstall nicht in der Nähe von Wänden und Hindernissen auf, um jede Gefahr des Verfangens zu vermeiden.
- Der Laufstall muss von Stromkabeln und Kordeln ferngehalten werden: Stellen Sie den Laufstall nicht in der Nähe von Fenstern auf, wo Kordeln, Vorhänge oder ähnliches eine Erstickungs- oder Erdrosselungsgefahr für das Kind darstellen könnten. Geben Sie dem Kind keine Gegenstände



mit Kordeln und legen Sie diese auch nicht in seine Nähe, um eine Erdrosselungsgefahr zu vermeiden.

- Wenn das Produkt lange der Sonne ausgesetzt wird, könnten sich dadurch seine Farbtöne ändern. Nachdem das Produkt längere Zeit hohen Temperaturen ausgesetzt war, sollte man einige Minuten warten, bevor man das Kind hineinlegt oder -setzt.
- Wenn der Laufstall nicht verwendet wird, ihn außer Reichweite von Kindern aufbewahren.

BESTANDTEILE

- A – Struktur quadratischer Laufstall
- B – Laufstall Base
- C – Tasche

PFLEGE UND WARTUNG

Dieses Produkt benötigt regelmäßige Wartung. Die Reinigungs- und Wartungsarbeiten dürfen nur von einem Erwachsenen durchgeführt werden.

LAUFSTALL

Der Bezug des Laufstall-Gestells ist nicht abnehmbar. Den Stoff von Gestell und Boden mit einem Schwamm und milder Seife reinigen. Den Stoff des Bodens nicht in der Waschmaschine oder von Hand waschen. Die Kunststoffteile des Laufstalls regelmäßig mit einem feuchten Lappen abwischen. Trocknen Sie die Metallteile ab, damit sich kein Rost bildet. Kontrollieren Sie den Laufstall regelmäßig um sicherzustellen, dass keine Teile abgenutzt oder beschädigt sind; ihn in diesem Fall nicht verwenden.

HOLZLATTEN:

Die Teile aus Holz nicht in Wasser tauchen. Mit einem feuchten Tuch und milder Seife reinigen. Kein Bleichmittel verwenden.

MONTAGE UND GEBRAUCH

Das Produkt aus der Schachtel nehmen. Es senkrecht aufstellen, wie in Abbildung 1 gezeigt.

Die Klettbinden auf der Außenseite des Gestells lösen. Den Laufstall vom Gestell abziehen.

Bei senkrecht aufgestelltem Produkt, die beiden gegenüberliegenden Oberseiten in der Mitte greifen (Abbildung 2). Sie anheben, bis sie in waagerechter Stellung blockiert sind (Abbildung 3a). Den gleichen Vorgang auf den anderen beiden Seiten wiederholen. Den mittleren Teil des Bodens des Laufstalls nach unten drücken, bis er blockiert ist (Abbildung 3b). Sicherstellen, dass alle vier Seiten korrekt blockiert sind: Mit den Händen in der Mitte der Oberseiten einen leichten Druck nach unten ausüben.

Legen Sie die Base in den Laufstall (Abbildung 4).

Eine Netzseite der Box kann dank des entsprechenden Reißverschlusses vollständig geöffnet werden (Abbildung 5A):

Das Kind kann einfach in die Box hinein- und herauskrabbeln.

WARNUNG: Wenn sich das Kind in der Box befindet, muss der Reißverschluss vollständig geschlossen und der Schieber unten sein (Abbildung 5B).

ABNEHMBARER BEZUG

Um die Base abzuziehen wie folgt vorgehen.

Die Base aus dem Laufstall nehmen und sie mit dem bedruckten Teil nach unten auf den Boden legen. Die Klettverschlüsse auf der Rückseite öffnen (Abbildung 6) und die vier Holzplatten aus den jeweiligen Taschen ziehen (Abbildung 7). Nach der Reinigung die Holzplatten wieder in den entsprechenden Taschen auf der Rückseite anbringen und die Klettverschlüsse schließen. Die Base wieder auf den Boden des Laufstalls legen.

SCHLIESSEN

Um das Produkt zu schließen, wie folgt vorgehen.

Nehmen Sie die Base aus dem Laufstall und legen Sie sie mit der Oberseite nach oben auf einer horizontalen Ebene ab.

Den zentralen Griff am Boden der Struktur etwa 30 Zentimeter anheben. Drücken Sie mit dem Griff in angehobener Stellung nacheinander die Tasten in der Mitte der Boxseiten (Abbildung 8).

WARNUNG: Die Schließbetasten befinden sich genau in der Mitte der Rohre; um die Schließung zu vereinfachen, wird empfohlen, die Seite in die Hand zu nehmen, wie in Abbildung 9 dargestellt, und nachdem die Taste gefunden wurde, sie bis nach unten durchzudrücken.

Die Beine der Mitte annähern, bis die maximale Kompaktheit erreicht ist (Abbildung 10).

Den so geschlossenen Laufstall auf die Base legen. Die Base um den Laufstall wickeln und schließen, indem man die Bänder mit Klettverschluss durch die Plastikringe führt (Abbildung 11).

Auf der äußeren unteren Seite der Box befindet sich ein Stoffgriff (Abbildung 12), der sich ideal dafür eignet, das geschlossene Produkt, auch in der Tasche, zu transportieren.

GARANTIE

Die Garantie gilt bei allen Konformitätsfehlern, die trotz normaler Gebrauchsbedingungen (gemäß den Vorgaben der Gebrauchsanleitung) auftreten. Die Garantie ist wirksam bei unsachgemäßem Gebrauch, Abnutzung oder bei persönlichen Unglücksfällen. Bezüglich der Garantiedauer für Konformitätsfehler verweisen wir auf die nationalen Rechtsvorschriften des Kauflandes.



EN OPEN PLAYPEN

IMPORTANT NOTICE. IMPORTANT! KEEP FOR FUTURE REFERENCE.

WARNING: TO AVOID DANGER OF SUFFOCATION REMOVE PLASTIC COVER BEFORE USING THIS ARTICLE. THIS COVER SHALL BE DESTROYED OR KEPT AWAY FROM CHILDREN.

WARNINGS

- Suggested age for children using the play pen: from 0 months to approx. 4 years old (max. 15 kg).
- **WARNING:** Do not place the playpen close to an open fire or other heat source.
- **WARNING:** Do not use the playpen without the base.
- **WARNING:** Ensure that the playpen is fully erected and all the locking mechanisms engaged before placing your child in this playpen.
- **WARNING:** Do not leave any object inside the playpen that could pose choking and/or strangling hazards for the child.
- **WARNING:** Do not leave objects or add padding inside the playpen that could allow the child to climb on the borders.
- **WARNING:** Do not use the playpen if any part is broken, torn or missing. Only use spare parts approved by the manufacturer.
- **WARNING:** When the child is inside the box, the zipper must be completely closed, with the slider in low position.
- **WARNING:** The zipper must always

- be completely open or closed. Avoid incomplete opening of the zipper.
- All opening and closing operations of the product must be carried out exclusively by an adult.
- Do not attach any accessories to the product that have not been supplied by the manufacturer.
- Do not close the playpen with the child inside.
- Do not move the product with the child inside.
- Do not place more than one child at a time inside the playpen.
- Do not let other children play unattended near the playpen or climb on it.
- Never leave the playpen on an inclined surface with the child inside of it.
- Do not position the playpen near walls and obstacles, to prevent trapping hazards.
- The playpen must be kept away from electric cables and cords: do not place the playpen near windows where cords, curtains or similar objects, as this could pose choking or strangling hazards for the child. To avoid strangling hazards, do not give to your child or place near him, objects equipped with cords.
- A prolonged exposure to the sun may cause changes of tones to the product's colour. After prolonged exposure of the product to high temperatures, wait a few minutes prior to placing your child in it.
- When not in use, keep the product away from the reach of children.

COMPONENTS

- A – Structure of square playpen
- B – Playpen base
- C – Bag

CARE AND MAINTENANCE

This product requires periodical maintenance. Cleaning and maintenance operations must be carried out by an adult.

PLAYPEN

The fabric cover cannot be removed from the playpen. Use a sponge and neutral soap to clean the fabric on the frame and on the base. Do not wash the fabric in a washing machine or by hand. Clean the plastic components of the playpen on a regular basis, using a wet cloth. Dry the metal parts to avoid the formation of rust. Check the playpen on a regular basis to make sure there are no worn or deteriorated parts; in this case, do not use it.

WOODEN STAVES:

Do not immerse the wooden parts in water. Clean using a wet cloth and gentle soap. Do not use bleach.

ASSEMBLY AND USE

Remove the product from the box. Place it in vertical position as shown in figure 1.

Loosen the velcro straps on the outside of the base. Slide the box out from the base.

With the product in vertical position, grab the two upper opposite sides at the centre (figure 2). Lift them until locking them in a horizontal position (figure 3a). Repeat the operation for the other two sides. Push the central part of the playpen's bottom downward, until in the locking position (figure 3b). Make sure that all four sides are properly locked: with your hands at the centre of the upper sides, applying a light pressure downward.

Place the base inside the playpen (figure 4).

One meshed side of the box can be opened completely thanks to the dedicated zipper (figure 5A): the child can easily enter and get out from the box.

WARNING: When the child is inside the box, the zipper must be completely closed, with the slider in low position (figure 5B).

REMOVABLE LINING

To remove the playpen's base lining, proceed as follow. Extract the base from the playpen, position it with the printed side facing the floor. Unfasten the Velcro straps on the rear (figure 6) and remove the four wooden poles from the relative pockets (figure 7). After cleaning, reposition the wood slats in their pockets on the back and close the velcro. Re-position the base on the playpen's bottom.

FOLDING THE PRODUCT

To fold the product, proceed as follows.

Remove the base from the playpen and place it, facing upwards, on a horizontal surface.

Raise the central handle on the bottom of the frame about 30 cm upwards. Keeping the handle raised, press the buttons located along the centre line of the sides of the box one at a time (figure 8).

WARNING: the closing buttons are along the central line of the tubes, right in the middle; to make closing easier, it is recommended to grip the side as illustrated in figure 9, identify the button then depress it fully.

Bring the legs closer to the centre until reaching maximum compactness (figure 10).

Place the folded playpen on the base. Wrap the base around the playpen and fold it, threading the Velcro straps in the plastic rings (figure 11).

There is a fabric handle on one outer side of the box (figure 12), which is perfect for transporting the product when closed, also when it is in the bag.

WARRANTY

The product is guaranteed against any conformity defect in normal conditions of use as provided by the instructions for use.

The warranty shall not therefore apply in the case of damages caused by improper use, wear or accidental events.

For the duration of warranty on conformity defects please refer to the specific provisions of national laws applicable in the country of purchase, where provided.

**AVISO IMPORTANTE.
¡¡IMPORTANTE! CONSÉRVESE
PARA FUTURAS CONSULTAS.**

ATENCIÓN: PARA EVITAR RIESGOS DE ASFIXIA, QUITAR LAS BOLSAS DE PLÁSTICO ANTES DE UTILIZAR ESTE PRODUCTO. ESTAS BOLSAS DEBEN DESTRUIRSE O MANTENERSE ALEJADAS DE RECIÉN NACIDOS Y NIÑOS.

ADVERTENCIAS

- Edad recomendada para el uso del parque: para niños de 0 meses a aprox. 4 años (máx. 15 Kg).
- **ADVERTENCIA:** No coloque el parque para niños cerca del fuego o de otras fuentes de calor.
- **ADVERTENCIA:** No utilice el parque para niños sin la base.
- **ADVERTENCIA:** Asegúrese de que el parque para niños esté completamente abierto y que todos los mecanismos de bloqueo estén seguros antes de acomodar al niño en el mismo.
- **ADVERTENCIA:** no dejar ningún objeto en el interior del parque que pueda provocar riesgos de asfixia y/o estrangulamiento para el niño.
- **ADVERTENCIA:** no dejar objetos o incorporar elementos de acolchado en el interior del parque que puedan permitir al niño trepar por la barandilla.
- **ADVERTENCIA:** no utilizar el parque si algunas partes están rotas, quebradas o faltan. Utilice únicamente repuestos probados por el fabricante.

- **ADVERTENCIA:** Cuando el niño se encuentre dentro del parque, la cremallera debe estar completamente cerrada, con el cursor en la posición inferior.
- **ADVERTENCIA:** La cremallera siempre debe estar completamente abierta o completamente cerrada. Evite dejar la cremallera parcialmente abierta.
- Todas las operaciones de apertura y cierre del producto deben ser realizadas únicamente por un adulto.
- No aplique al producto accesorios que no hayan sido suministrados por el fabricante.
- No realizar operaciones de cierre del parque con el niño acomodado en su interior.
- No desplazar el producto con el niño acomodado en el interior del parque.
- No utilizar el parque con más de un niño a la vez.
- No dejar que otros niños jueguen sin vigilancia cerca del parque o suban al mismo.
- No dejar nunca el parque sobre una superficie inclinada con el niño en su interior.
- No posicionar el parque cerca de paredes y obstáculos para prevenir riesgos de atrapamiento.
- El parque debe mantenerse alejado de cables eléctricos y cuerdas: no colocar el parque cerca de ventanas, donde cuerdas, cortinas o productos similares pueden causar la asfixia o el estrangulamiento del niño. Para evitar el riesgo de estrangulamiento, no darle al niño y no guardar cerca de él objetos provis-

tos de cuerdas.

- Una prolongada exposición al sol podría crear una variación en los matices de color del producto. Después de una larga exposición del producto a las altas temperaturas, esperar algunos minutos antes de acomodar al niño en el interior del producto.
- Cuando no se utilice, mantener el producto alejado del alcance de los niños.

COMPONENTES

- A – Estructura parque cuadrado
- B – Base de parque infantil
- C – Bolso

CUIDADO Y MANTENIMIENTO

Este producto necesita mantenimiento periódico. Las operaciones de limpieza y mantenimiento deben ser realizadas únicamente por un adulto.

PARQUE

La estructura del parque no es desenfundable. Para limpiar la tela de la estructura y de la base, utilizar una esponja y jabón neutro. No lavar la tela de base en la lavadora ni a mano. Limpiar periódicamente los componentes de plástico del parque con un paño humedecido. Secar las partes en metal para evitar que se oxiden. Controlar periódicamente el parque para comprobar la ausencia de partes deterioradas o dañadas; en este caso, no utilizar el producto.

SOMIER DE MADERA:

No sumergir en agua las partes de madera. Limpiar con un paño humedecido y jabón delicado. No utilizar lejía.

MONTAJE Y UTILIZACIÓN

Extraer el producto de la caja. Colocarlo en posición vertical tal y como se indica en la figura 1.

Soltar las correas de velcro que están en la parte exterior de la base. Extraer el parque de la base.

Con el producto en posición vertical, agarrar en el centro dos lados superiores opuestos (figura 2). Elevarlos hasta bloquearlos en posición horizontal (figura 3a). Repetir la operación también en los otros dos lados. Empujar hacia abajo la parte central del fondo del parque, hasta la posición de bloqueo (figura 3b). Asegurarse de que todos los lados estén bloqueados correctamente: con las manos posicionadas en el centro de los lados superiores, ejercer una ligera presión hacia abajo.

Coloque la base dentro del parque (figura 4).

Un lado de la malla del parque puede abrirse por completo gracias a una cremallera (figura 5A): el niño puede entrar y salir fácilmente del parque.

ADVERTENCIA: Cuando el niño se encuentre dentro del

parque, la cremallera debe estar completamente cerrada, con el cursor en la posición inferior (figura 5B).

FUNDA EXTRAÍBLE

Para desenfundar la base realizar las siguientes operaciones. Extraer la base del parque, posicionarla con la parte estampada dirigida hacia el suelo. Abrir los velcros previstos en el reverso (figura 6) y extraer las cuatro láminas en madera de los relativos bolsillos (figura 7). Terminadas las operaciones de limpieza, hay que volver a colocar las malas de madera en los bolsillos de la parte trasera y cerrar con los velcros. Volver a posicionar la base en el fondo del parque.

CIERRE

Para cerrar el producto realizar las siguientes operaciones. Retire base del parque y apóyelo, volteado hacia arriba, sobre una superficie horizontal.

Tire de la manilla central que está en el fondo de la estructura unos 30 centímetros hacia arriba. Manteniendo la manilla levantada, presione, uno a la vez, los botones situados en la línea central de los lados del parque (figura 8).

ADVERTENCIA: los botones se encuentran en la línea central de los tubos, exactamente en el centro los mismos; para facilitar el cierre, se recomienda sujetar el lado, como se muestra en la figura 9 y, tras localizar el botón, presionarlo hasta el fondo.

Acercar las patas hacia el centro, hasta obtener la máxima compactibilidad (figura 10).

Apoyar el parque así cerrado en la base. Envolver la base alrededor del parque y cerrarlo pasando las cintas con velcro por los anillos en plástico (figura 11).

En uno de los lados exteriores de la base del parque hay una manilla de tela (figura 12), ideal para transportar el producto cerrado, incluso cuando está dentro del bolso.

GARANTÍA

El producto está garantizado contra todo defecto de conformidad en condiciones normales de uso según lo previsto en las instrucciones.

Por lo tanto, la garantía no será aplicada en caso de daños ocasionados por uso incorrecto, desgaste o hechos accidentales.

Para la duración de la garantía sobre los defectos de conformidad remitase a las disposiciones específicas de la normativa nacional aplicable en el país de compra, si las hubiera.

AVISO IMPORTANTE.
ATENÇÃO! GUARDE ESTAS INSTRUÇÕES PARA FUTURAS CONSULTAS.

ATENÇÃO: ANTES DA UTILIZAÇÃO, REMOVA OS SACOS DE PLÁSTICO DESTE PRODUTO, PARA EVITAR O RISCO DE ASFIXIA. ESTES SACOS DEVEM SER DESTRUÍDOS OU MANTIDOS FORA DO ALCANCE DAS CRIANÇAS.

ADVERTÊNCIAS

- Idade aconselhada para utilização do parque: crianças dos 0 aos 4 anos, aproximadamente (até 15 kg de peso).
- **ADVERTÊNCIA:** Não colocar o parque próximo de fogo (lareiras) ou outras fontes de calor.
- **ADVERTÊNCIA:** Não utilize o parque sem a base.
- **ADVERTÊNCIA:** Assegure-se de que o parque está devidamente aberto e que todos os mecanismos de segurança se encontram bloqueados, antes de colocar o bebê no mesmo.
- **ADVERTÊNCIA:** não deixe dentro do parque nenhum objeto que possa representar risco de asfixia e/ou estrangulamento para a criança.
- **ADVERTÊNCIA:** não deixe objetos no interior do parque nem acrescente revestimentos acolchoados que permitam à criança usá-los como apoio para subir para os bordos.
- **ADVERTÊNCIA:** não utilize o parque se detetar algum componen-

te danificado, rasgado ou em falta. Utilize apenas peças sobressalentes aprovadas pelo fabricante.

- **ADVERTÊNCIA:** Quando a criança estiver dentro do parque, o fecho de correr deve estar completamente fechado, com o cursor na posição baixa.
- **ADVERTÊNCIA:** O fecho de correr deve estar sempre completamente aberto ou fechado. Evite a aberturas incompletas do fecho de correr.
- Todas as operações de abertura e fecho deste produto devem ser efetuadas exclusivamente por um adulto.
- Não aplique acessórios não fornecidos pelo fabricante no produto.
- Não inicie as operações de fecho do parque com a criança lá dentro.
- Não desloque o parque com a criança lá dentro.
- Não utilize este parque com mais de uma criança de cada vez.
- Não permita que outras crianças brinquem sem vigilância nas proximidades do parque ou que tentem subir sobre o mesmo.
- Nunca deixe o parque sobre um plano inclinado com a criança lá dentro.
- Não coloque o parque perto de paredes ou obstáculos, para evitar que a criança se possa entalar.
- O parque deve ser mantido afastado de fios elétricos e de cordões: não coloque o parque perto de janelas, onde cordões, cortinas ou objetos semelhantes poderão causar a asfixia ou o estrangulamento da criança. Para evitar o risco de estrangulamento, não dê nem colo-

que perto da criança objetos com cordões.

- Uma prolongada exposição ao sol poderá alterar as cores do produto. Depois de uma prolongada exposição do parque a temperaturas elevadas, aguarde alguns minutos antes de colocar a criança lá dentro.
- Nos períodos de não utilização, mantenha este produto fora do alcance das crianças.

COMPONENTES

A – Estrutura quadrada do parque
B – Base do parque
C – Bolsa

CUIDADOS E MANUTENÇÃO

Este produto necessita de manutenção periódica. As operações de limpeza e manutenção devem ser efetuadas exclusivamente por um adulto.

PARQUE

O revestimento do box não é removível. Para limpar o têxtil da estrutura e da base utilize uma esponja e sabão neutro. Não lave o têxtil da base na máquina de lavar roupa ou à mão. Limpe regularmente os componentes de plástico com um pano húmido. Seque as partes metálicas, para evitar a formação de ferrugem. Controle este produto regularmente para verificar o estado de desgaste e deterioração dos seus componentes. No caso de detetar algum componente desgastado ou deteriorado, não utilize o produto.

RIPAS DE MADEIRA:

Não mergulhe em água os componentes de madeira. Limpe com um pano húmido e sabão delicado. Não utilize lixívia.

MONTAGEM E UTILIZAÇÃO

Retire o produto da caixa. Ponha-o na posição vertical, conforme indicado na figura 1.

Desaperte as fitas de velcro existentes na parte exterior da base. Remova o parque da base.

Com o produto na posição vertical, segure no meio dos dois lados superiores opostos (figura 2). Levante-os até ficarem bloqueados na posição horizontal (figura 3a). Repita esta operação nos outros dois lados. Empurre para baixo a parte central da base do parque, até atingir a posição de bloqueio (figura 3b). Certifique-se de que os quatro lados estão bloqueados corretamente, exercendo uma ligeira pressão para baixo, com as mãos, na parte central dos lados superiores.

Introduza a base dentro do parque (figura 4).

Um lado de rede do parque pode ser completamente aberto, graças ao fecho de correr apropriado (figura 5A): a criança pode entrar ou sair facilmente do parque.

ADVERTÊNCIA: Quando a criança estiver dentro do parque, o fecho de correr deve estar completamente fechado,

com o cursor na posição baixa (figura 5B).

REMOÇÃO DO REVESTIMENTO DO FUNDO

Para remover o revestimento do a base, proceda do seguinte modo:

Retire a base de dentro do parque, colocando-o com a parte estampada virada para o chão. Abra os velcros existentes na parte de trás (figura 6) e retire as quatro ripas de madeira dos respetivos bolsos (figura 7). Ao terminar as operações de limpeza, volte a colocar as ripas de madeira nos bolsos apropriados, na parte de trás, e feche com os velcros. Volte a colocar a base no parque.

FECHO

Para fechar o parque proceda do seguinte modo:

Retire a base do parque e coloque-o, virado para cima, num plano horizontal.

Puxe a pega central, situada no fundo da estrutura, cerca de 30 centímetros para cima. Mantendo a pega elevada, prima os botões, um por vez, localizados no meio dos lados do parque (figura 8).

ADVERTÊNCIA: os botões para fechar estão localizadas no meio dos tubos, exatamente no centro deles; portanto, para facilitar o fecho, é aconselhável pegar na lateral, como mostrado na figura 9, e uma vez localizado o botão premir-lo até o fim.

Empurre as pernas para o centro, até o parque ficar fechado do modo mais compacto possível (figura 10).

Apoie o parque assim fechado sobre a base. Enrole a base em volta do parque e feche-o, passando as faixas de velcro através dos anéis de plástico (figura 11).

Um lado externo da base do parque possui uma pega de tecido (figura 12), ideal para transportar o produto fechado, mesmo quando guardado dentro da bolsa.

GARANTIA

O produto dispõe de garantia contra qualquer defeito de conformidade, verificado em condições normais de uso, de acordo com o disposto nas instruções de utilização.

A garantia não poderá portanto, aplicar-se, relativamente a danos no produto provocados por utilização imprópria, desgaste ou acidente.

O prazo de validade da garantia sobre defeitos de conformidade, remete-se para as disposições específicas das normas nacionais aplicáveis no país de aquisição, se existentes.

**BELANGRIJKE MEDEDELING.
BELANGRIJK! BEWAREN VOOR
EVENTUELE LATERE RAADPLE-
GING.**

WAARSCHUWINGEN: VERWIJDER DE PLASTIC ZAKKEN VOORDAT U DIT PRODUCT GEBRUIKT, OM VERSTIKKINGSGEVAAR TE VOORKOMEN. DEZE ZAKKEN MOETEN WORDEN WEGGEGOOID OF BUITEN HET BEREIK VAN BABY'S EN KINDEREN WORDEN GEHOUDEN.

WAARSCHUWINGEN

- Aangeraden leeftijd voor het gebruik van het park: voor kinderen van 0 maanden tot ongeveer 4 jaar (max. 15 kg).
- **WAARSCHUWING:** Plaats de kinderbox niet in de buurt van vuur of andere warmtebronnen.
- **WAARSCHUWING:** Gebruik de kinderbox niet zonder de basis.
- **WAARSCHUWING:** Controleer of de kinderbox volledig open staat en of alle blokkeermechanismen in de veilige stand staan voordat u het kind in de box zet.
- **WAARSCHUWING:** laat geen voorwerpen in het park liggen die verstikkings- en/of wurgingsgevaar voor het kind kunnen veroorzaken.
- **WAARSCHUWING:** laat geen voorwerpen in het park en leg er geen bekleding in, waardoor het kind op de randen zou kunnen klimmen.
- **WAARSCHUWING:** gebruik het park niet als er onderdelen stuk zijn, gescheurd zijn, of ontbreken.

Gebruik enkel reserveonderdelen die door de fabrikant zijn goedgekeurd.

- **WAARSCHUWING:** Wanneer het kind zich in de box bevindt, moet de ritssluiting helemaal gesloten zijn, met de glijder in de lage stand.
- **WAARSCHUWING:** De ritssluiting moet altijd volledig open of dicht zijn. Zorg ervoor dat de ritssluiting nooit gedeeltelijk openstaat.
- Alle handelingen om het product te openen of te sluiten, mogen alleen door een volwassene worden verricht.
- Breng geen accessoires aan het product aan, die niet door de fabrikant zijn geleverd.
- Sluit het park niet met het kind erin.
- Verplaats het product niet, terwijl het kind erin zit.
- Gebruik het park niet voor meer dan één kind tegelijk.
- Zorg ervoor dat andere kinderen niet zonder toezicht in de buurt van het park spelen of erop klimmen.
- Zet het park met het kind erin nooit op een hellend oppervlak.
- Zet het park niet in de nabijheid van muren en obstakels om te verhinderen dat het kind geklemd zou kunnen geraken.
- Het park dient uit de buurt van elektriciteitskabels en koorden te worden gehouden: zet het park niet bij ramen, waar koorden, gordijnen en dergelijke het kind kunnen verstikken of wurgen. Om gevaar voor wurging te voorkomen, mag u het kind geen voorwerpen met touwen geven of ze binnen het bereik

van het kind laten liggen.

- Als het product gedurende langere tijd aan de zon wordt blootgesteld, kunnen de kleuren ervan veranderen. Als het product gedurende langere tijd aan hoge temperaturen wordt blootgesteld, wacht dan enkele minuten voordat u het kind erin zet.
- Als het product niet wordt gebruikt, dient het buiten het bereik van kinderen te worden gehouden.

ONDERDELEN

A – Opbouw vierkant park

B – Park baseren

C – Tas

VERZORGING EN ONDERHOUD

Dit artikel heeft geregeld onderhoud nodig.

Reinigings- en onderhoudswerkzaamheden mogen alleen door een volwassene worden verricht.

PARK

De stof kan niet van het frame van de box worden verwijderd. Gebruik een spons en milde zeep om de stof van het frame en de basis te reinigen. De stof van de basis mag niet in de machine of met de hand worden gewassen. Maak de kunststof onderdelen van het park regelmatig schoon met een vochtige doek. Droog de metalen delen af, om roestvorming te voorkomen. Controleer het park regelmatig om te checken of er geen onderdelen versleten of beschadigd zijn. Gebruik het in dat geval niet.

HOUTEN LATTEN:

Dompel de houten delen niet in water. Maak ze met een vochtige doek en een zacht schoonmaakmiddel schoon. Geen bleekmiddel gebruiken.

MONTAGE EN GEBRUIK

Haal het product uit de doos. Zet het rechtop, zoals in figuur 1 wordt getoond.

Maak de velcro riemen los op het externe deel van de basis. Verwijder de box van de basis.

Terwijl het product rechtop staat, pakt u twee tegenover elkaar liggende bovenkanten in het midden vast (figuur 2). Til ze op tot ze in de horizontale stand vergrendeld zijn (figuur 3a). Herhaal de handeling bij de andere twee kanten. Duw het middelste gedeelte van de bodem van het park omlaag, tot het vergrendeld is (figuur 3b). Verzeker u ervan dat alle vier de kanten goed zijn vergrendeld: oefen hiervoor met de handen een lichte druk omlaag uit in het midden van de bovenkanten.

Leg het baseren in de box (figuur 4).

Een zijde in netweefsel van de box kan volledig geopend worden dankzij de daarvoor bedoelde ritssluiting (af-

beelding 5A): het kind kan gemakkelijk in en uit de box gaan.

WAARSCHUWING: Wanneer het kind zich in de box bevindt, moet de ritssluiting helemaal gesloten zijn, met de glijder in de lage stand (afbeelding 5B).

DE BEKLEDING VERWIJDEREN

Om de bekleding van de baseren te halen, handelt u als volgt. Haal het baseren uit het park, leg het met de bedrukte kant naar de vloer. Open de velcrobanden aan de achterkant (figuur 6) en haal de vier houten latten uit de bijbehorende vakken (figuur 7). Plaats na het reinigen de houten duigen terug in de daarvoor bestemde vakken aan de achterkant en sluit ze met het klittenband. Leg de baseren weer op de bodem van het park.

SLUITEN

Om het product weer te sluiten, handelt u als volgt.

Neem het baseren uit de box en leg het naar boven gericht op een horizontaal vlak.

Hef de handgreep in het midden van de onderkant van de structuur circa 30 centimeter naar boven toe op. Houd de greep omhoog en druk een na een op de knoppen op de middenlijn van de zijkanten van de box (afbeelding 8).

WAARSCHUWING: De sluitknoppen bevinden zich op de middenlijn van de buizen, exact in het midden ervan; om het sluiten te vereenvoudigen wordt aangeraden om de zijkant vast te grijpen zoals getoond op afbeelding 9, en de knop, zodra u deze gevonden heeft, helemaal in te drukken.

Breng de poten naar het midden, voor een minimale plaatsname (figuur 10).

Leg het op die manier gesloten park op de baseren. Wikkel de baseren om het park en sluit het geheel door de banden met velcro door de plastic ringen te halen (figuur 11).

Op een van de buitenkanten van de basis van de box bevindt zich een greep in stof (afbeelding 12), ideaal om het gesloten product te vervoeren, ook wanneer het zich in de tas bevindt.

GARANTIE

Het product valt onder garantie tegen elke non-conformiteit binnen de normale gebruiksomstandigheden zoals voorzien in de gebruiksaanwijzingen.

De garantie is dus niet geldig in geval van schade veroorzaakt door oneigenlijk gebruik, slijtage of toevallige gebeurtenissen.

Voor de duur van de garantie inzake non-conformiteit verwijzen we naar de specifieke richtlijnen en de nationale normen die van toepassing zijn in het land van aankoop, indien deze voorzien zijn.

SV OPEN PLAYPEN

VIKTIGT MEDDELANDE. VIKTIGT! FÖRVARAS FÖR EVEN- TUELLT FRAMTIDA BEHOV.

VIKTIGT: ELIMINERA PLASTPÅSARNA INNAN PRODUKTEN ANVÄNDS, FÖR ATT UNDVIKA KVÄVNINGSRISKER. PÅSARNA MÅSTE FÖRSTÖRAS ELLER FÖRVARAS PÅ SÄKERT AVSTÅND FRÅN SPÄDBARN OCH BARN.

ANVISNINGAR

- Rekommenderad användning för boxen: Barn från 0 månader till cirka 4 år (max. 15 kg).
- **VARNING!** Ställ inte lekhagen i närheten av eld eller annan värmekälla.
- **VARNING!** Använd inte lekhagen utan dess botten.
- **VARNING!** Försäkra dig om att lekhagen är helt öppen och att alla låsmekanismer är i säkert läge innan du lägger ned barnet i lekhagen.
- **VARNING!** Lämna inga föremål inuti boxen, som kan skapa risker för kvävning och/eller strypning av barnet.
- **VARNING!** Lämna inga föremål eller sätt inte i någon klädsel i boxen med vilka barnet kan klättra upp på kanterna.
- **VARNING!** Använd inte boxen om någon del är trasig, avriven eller saknas. Använd bara reservdelar som är godkända av tillverkaren.
- **VARNING!** När barnet är på insidan av lekhagen ska blixtlåset vara helt stängt med löparen i det nedre läget.
- **VARNING!** Blixtlåset ska alltid vara

helt öppet eller helt stängt. Undvik att låta blixtlåset vara halvöppet.

- Alla öppnings- och stängningsmoment av produkten får endast utföras av en vuxen person.
- Använd inte tillbehör på produkten som inte kommer från produktens tillverkare.
- Fäll inte ihop boxen med barnet inuti.
- Flytta aldrig produkten när barnet sitter i.
- Använd inte med mer än ett barn i taget.
- Låt aldrig andra barn leka utan uppsyn i närheten av boxen, eller klättra upp på den.
- Lämna aldrig boxen på ett lutande plan med barnet inuti.
- Placera inte boxen i närheten av väggar eller hinder, för att förhindra risker att den fastnar.
- Boxen ska ställas långt från elkablar och sladdar: Sätt inte boxen nära fönster, där rep, gardiner eller liknande kan barnet kvävas eller strypas. Ge aldrig barnet och placera aldrig föremål med snören i närheten av barnet för att undvika risk för strypning.
- En längre exponering i solen kan ändra produktens färgtoner. Efter en längre exponering av produkten för höga temperaturer, vänta någon minut innan barnet sätts i den.
- Förvara produkten utom räckhåll för barn, när den inte används.

KOMPONENTER

- A - Struktur med fyrkantig box
- B - Lekbänk base
- C - Väska

VÅRD OCH SKÖTSEL

Den här produkten behöver regelbunden skötsel. Får bara rengöras och skötas av en vuxen person.

BOX

Lekhagens struktur har inte avtagbar klädsel. För att rengöra strukturens och botten delens tygklädsel ska du använda en tvättsvamp och mild tvål. Tvätta inte botten delens tygklädsel i tvättmaskin eller för hand. Rengör med jämna mellanrum boxens plastdelar med en fuktig trasa. Torka av metall delar för att förhindra rostbildning. Kontrollera med jämna mellanrum boxen så att inga delar är slitna eller förstörda, byt i så fall ut den.

TRÄLISTER:

Doppa inte trädelarna i vatten. Rengör med en fuktig duk och mild tvål. Använd inte klorblekmedel.

MONTERING OCH ANVÄNDNING

Dra ur produkten ur lådan. Lägga den vertikalt, som fig. 1 visar. Lossa kardborrebanden som finns på utsidan av basdelen. Ta ut dosan från basdelen.

Med produkten i vertikalt läge, ta tag på mitten två av de övre motsatta sidorna (fig. 2). Lyft tills de stoppas i horisontellt läge (fig. 3a). Upprepa för de andra två sidorna. Skjut mitt delen av boxens botten neråt, till stoppläget (fig. 3b). Säkerställ att alla fyra sidorna är ordentligt låsta: Tryck lätt neråt med händerna på mitten av de övre sidorna.

Lägg base i lekhagen (figur 4).

En av lekhagens nätsidor kan öppnas fullständigt med hjälp av blixtlåset (figur 5A): barnet kan lätt ta sig in och ut från lekhagen.

OBS! När barnet är på insidan av lekhagen ska blixtlåset vara helt stängt med löparen i det nedre läget (figur 5B).

HUR FODRET TAS AV

Gör så här för att ta av fodret från base: Dra ur base ur boxen, lägg den med den tryckta delen vänd mot golvet. Öppna kardborrebanden på baksidan (fig. 6) och dra ur de fyra trälisterna ur fickorna (fig. 7). När du är klar med rengöringen ska du sätta tillbaka träribborna i de avsedda fickorna på baksidan och stänga med kardborrebanden. Lägg tillbaka base på boxens botten.

HOPFÄLLNING

Gör så här för att fälla ihop produkten:

Ta bort base från lekhagen och lägg den uppåt vänd på vågrät yta.

Lyft det mitre handtaget som finns längst ned på strukturen cirka 30 cm uppåt. Håll handtaget upplyft och tryck på den ena knappen efter den andra som finns i mitten på lekhagens sidor (figur 8).

VARNING: Knapparna för ihopfällning sitter exakt i mitten av rören. För att underlätta ihopfällningen råder vi således till att greppa tag i sidan som i figur 9, och sedan trycka in knappen helt.

För boxbenen mot mitten, tills boxen så kompakt som möjligt (fig. 10).

Ställ den hopfällda boxen på base. Linda base om boxen och stäng igen med kardborrebanden i plastringarna (fig. 11).

På utsidan av en av lekhagens sidor finns det längst ned ett handtag i tyg (figur 12) som är perfekt för att transportera produkten när den är ihopfälld, även när den har lagts i väskan.

GARANTI

Produktens garanti gäller för alla fabriktionsfel vid normal

användning av produkten enligt vad som förutses i bruksanvisningen.

Garantin gäller således inte vid skada som orsakats av felaktig användning, slitage eller olycka.

För giltighetsperioden för garanti mot fabriktionsfel hänvisas till de särskilda bestämmelserna i nationella lagar som gäller i inköpslandet, i förekommande fall.



DŮLEŽITÉ UPOZORNĚNÍ. DŮLEŽITÉ! UCHOVEJTE V PŘÍPA- DĚ BUDOUCÍCH POTŘEB.

UPOZORNĚNÍ: PŘED POUŽITÍM TOHOTO VÝROBKU ODSTRÁŇTE IGELITOVÉ SÁČKY, ABYSTE ZABRÁNILI RIZIKU UDUŠENÍ DÍTĚTE! SÁČKY VYHOĎTE NEBO JE ALESPŇ USCHOVEJTE MIMO DOSAH NOVOROZENCŮ A DĚTÍ!

UPOZORNĚNÍ

• Ohrádka je vhodná pro děti ve věku: od narození přibližně do 4 let (max 15 kg)!

• **UPOZORNĚNÍ:** Neumísťujte dětskou ohrádku do blízkosti ohně nebo jiných zdrojů tepla.

• **UPOZORNĚNÍ:** Nepoužívejte dětskou ohrádku bez základny.

• **UPOZORNĚNÍ:** Před umístěním dítěte do ohrádky se ujistěte, že dětská ohrádka je zcela otevřená a že všechny zajišťovací mechanismy jsou zabezpečené.

• **UPOZORNĚNÍ:** Nenechávejte v ohrádce žádný předmět, kterým by se dítě mohlo udusit nebo uškrtit!

• **UPOZORNĚNÍ:** Nenechávejte v ohrádce předměty ani přídatné polstrování, které by dítěti usnadnily vyšplhat se na její bočnice!

• **UPOZORNĚNÍ:** Ohrádku nepoužívejte, pokud nějaká její část chybí, je natržena nebo poškozena!

• **UPOZORNĚNÍ:** Pokud se dítě nachází v postýlce, zip musí být zcela zapnutý a jezdec ve spodní poloze. Používejte pouze náhradní díly

schválené výrobcem.

• **UPOZORNĚNÍ:** Zip musí být za všech okolností buď zcela zapnutý, nebo rozepnutý. Neopouštějte jej zapnutý pouze částečně.

• Rozložení a složení výrobku musí být provedeno výhradně dospělou osobou!

• Nepoužívejte příslušenství k výrobku, které není dodáno výrobcem.

• Ohrádku nikdy neskládejte, pokud je v ní dítě!

• Výrobek nepřemísťujte s dítětem uvnitř!

• Nepoužívejte ohrádku najednou pro více než jedno dítě!

• Nedovolte, aby si v blízkosti ohrádky hrály děti bez dozoru nebo po ní šplhaly!

• Nikdy nenechávejte stát ohrádku na šikmé ploše, pokud je v ní dítě!

• Neumísťujte ohrádku do blízkosti stěn nebo překážek, abyste zabránili riziku přiskřípnutí nebo uvěznění dítěte!

• Ohrádku umístěte do bezpečné vzdálenosti od elektrických kabelů nebo šňůr! Nikdy neumísťujte ohrádku do blízkosti oken, protože dítě by se mohlo udusit nebo uškrtit záclonami, závěsy nebo šňůrami od nich. Abyste omezili riziko uškrtení, nikdy nedávejte předměty se šňůrami a pásky dítěti na hraní ani do jeho blízkosti!

• Dlouhodobé vystavení slunečnímu záření může způsobit změnu odstínu barev výrobku. Pokud výrobek stál delší dobu na slunci, předtím než do něj dítě znovu umístíte, počkejte několik minut dokud nevychladne!



· Pokud výrobek nepoužíváte, umístěte jej mimo dosah dětí!

ČÁSTI

- A – Čtvercová kostra ohrádky
- B – Báze ohrádky
- C – přepravní taška

PÉČE A ÚDRŽBA

Tento výrobek vyžaduje pravidelnou údržbu. Čištění a údržba musí být prováděna výhradně dospělou osobou.

OHRÁDKA

Z konstrukce dětské ohrádky nelze stáhnout potah. K čištění tkaniny konstrukce a podložky použijte houbu a neutrální mýdlo. Tkaninu podložky neperte v pračce ani ručně. Části z umělé hmoty pravidelně čistěte hadříkem navlhčeným vodou. Kovové části osušte, abyste zabránili jejich zrezivění. Pravidelně kontrolujte ohrádku, abyste si ověřili, zda není opotřebená nebo poškozená: pokud ano, ohrádku nepoužívejte.

DŘEVĚNÉ DÝHY:

Dřevěné části neponořujte do vody. Čistěte vlhkým hadříkem a jemným čisticím prostředkem. Nepoužívejte bělidla.

MONTÁŽ A POUŽITÍ

Vyjměte výrobek z krabice. Opřete jej svisle tak, jak je znázorněno na obrázku 1.

Uvolněte pásy na suchý zip na vnější straně základny. Vyjměte box ze základny.

Mějte výrobek ve svislé poloze a uchopte dvě protilehlé horní strany v jejich středu (obrázek 2). Zvedejte je, dokud se nezablokují ve vodorovné poloze (obrázek 3a). Provedte tento úkon i u zbývajících dvou stran. Tlačte směrem dolů střední část dna ohrádky, dokud se nezablokuje (obrázek 3b). Zkontrolujte, zda jsou všechny čtyři strany dobře zablokovány: zatlačte lehce rukou ve středu všech horních stran směrem dolů.

Vložte do ohrádky báze (obrázek 4).

Strana postýlky opatřená síťovinou je díky speciálnímu zipu zcela otevíratelná (obrázek 5A): Dítě může do postýlky snadno vlézat či z ní vylézat.

UPOZORNĚNÍ: Pokud se dítě nachází v postýlce, zip musí být zcela zapnutý a jezdec ve spodní poloze (obrázek 5B).

SEJMUTÍ POTAHU

Při sejmutí potahu báze postupujte následujícím způsobem: Odstraňte báze z ohrádky a položte ji potíštěnou částí otočenou směrem k podlaze. Rozepněte suché zipy na zadní straně (obrázek 6) a vytáhněte čtyři dřevěné dýhy z příslušných kapes (obrázek 7). Po dokončení čištění umístěte dřevěné lamely na původní místo do speciálních kapes na zadní straně a zavřete zapínání na suchý zip. Báze znovu položte na dno ohrádky.

SLOŽENÍ

Pokud chcete výrobek složit, postupujte následujícím způsobem:

Odstraňte báze z ohrádky a opřete ji směrem nahoru na

vodorovnou plochu.

Nazdvihněte prostřední rukojeť, která se nachází na spodní straně konstrukce přibližně o 30 cm směrem nahoru. Zatímco držíte rukojeť nazdvihnutou, stiskávejte klapky (jednu po druhé), které se nacházejí mezi bočními stranami postýlky (obrázek 8).

UPOZORNĚNÍ: Klapky pro složení postýlky se nacházejí přesně uprostřed mezi trubkami konstrukce; aby byl proces skládání snazší, doporučujeme uchopit boční stranu, jak je znázorněno na obrázku 9, a po nahmatání klapky ji stisknout až nadoraz.

Přiblížte nohy směrem doprostřed, dokud nedosáhnete maximální kompaktnosti (obrázek 10).

Takto složenou ohrádku položte na báze. Zaviňte báze kolem ohrádky a zavřete ji: protáhněte pásy ze suchého zipu kroužky z umělé hmoty (obrázek 11).

Na jedné z vnějších stran základny postýlky se nachází látková rukojeť (obrázek 12), která se ideálně hodí pro přenášení výrobku ve složeném stavu, a to při jeho vložení do přepravní tašky.

ZÁRUKA

Výrobek je v záruce, pokud jde o jakoukoli vadu týkající se shodnosti výrobku při běžných podmínkách použití, tak jak je uvedeno v návodu.

Záruka se nevztahuje na škody vzniklé v důsledku nevhodného způsobu použití, opotřebení nebo nahodilé události. Dobu trvání záruky na vady týkající se shodnosti výrobku upravují konkrétní předpisy uplatňované v zemi, kde byl výrobek zakoupen.



WAŻNA INFORMACJA.
WAŻNE! ZACHOWAĆ W RAZIE
KONIECZNOŚCI PRZYSZŁEGO
UŻYCIA.

OSTRZEŻENIE: CELEM UNIKNIĘCIA RYZYKA UDUSZENIA, PRZED UŻYTKOWANIEM PRODUKTU NALEŻY USUNĄĆ PLASTIKOWE WORECZKI. TOREBKI TE NALEŻY ZNISZCZYĆ LUB PRZECHOWYWAĆ Z DALA OD NOWORODKÓW I DZIECI.

OSTRZEŻENIA

· Zalecany wiek użytkowania kojca: produkt przeznaczony dla dzieci w wieku od 0 miesięcy do 4 lat (maks. 15 kg).

• **OSTRZEŻENIE:** Nie umieszczać kojca dla dzieci w pobliżu ognia ani innych źródeł ciepła.

• **OSTRZEŻENIE:** Nie używać kojca dla dzieci bez podstawy.

• **OSTRZEŻENIE:** Przed umieszczeniem dziecka w kojcu upewnić się, że jest on całkowicie otwarty oraz, że wszystkie mechanizmy blokujące są zabezpieczone.

• **OSTRZEŻENIE:** Nie pozostawiać w kojcu żadnego przedmiotu, który mogłyby stworzyć ryzyko uduszenia lub spowodować uduszenie dziecka.

• **OSTRZEŻENIE:** Nie pozostawiać wewnątrz kojca przedmiotów, ani też nie wkładać dodatkowych materaców, które mogłyby umożliwić dziecku wspinanie się na jego boczne ścianki.

• **OSTRZEŻENIE:** Nie używać kojca, jeżeli jakiegokolwiek z jego części są

uszkodzone, zerwane lub zagubione. Stosować wyłącznie części zamienne dopuszczone przez producenta.

• **OSTRZEŻENIE:** Gdy dziecko znajduje się w kojcu, zamek musi być całkowicie zamknięty, z kursorem na dolnej pozycji.

• **OSTRZEŻENIE:** Zamek musi być zawsze całkowicie otwarty albo całkowicie zamknięty. Unikać niekompletnego otwarcia zamka.

· Wszystkie czynności związane z rozkładaniem i składaniem produktu muszą być wykonywane wyłącznie przez osobę dorosłą.

· Nie montować akcesoriów, które nie zostały dostarczone przez producenta.

· Nie wolno składać kojca, gdy znajduje się w nim dziecko.

· Nie przestawiać produktu, jeśli znajduje się w nim dziecko.

· Nie użytkować kojca jednocześnie dla kilkorga dzieci, może w nim przebywać tylko jedno dziecko.

· Nie dopuszczać, aby inne dzieci bawiły się bez opieki w pobliżu kojca lub wspinały się na niego.

· Nigdy nie pozostawiać kojca na pochylej powierzchni, gdy znajduje się w nim dziecko.

· Nie ustawiać kojca w pobliżu ścian oraz innych przeszkód, aby dziecko nie znalazło się w pułapce.

· Kojec musi być umieszczany z dala od przewodów elektrycznych i sznurów: nie ustawiać kojca w pobliżu okien, gdzie sznury, zasłony i inne podobne elementy mogłyby spowodować ryzyko uduszenia. Aby uniknąć ryzyka zaduszenia, nie dawać dziecku, ani nie kłaść blisko

niego przedmiotów ze sznurkami.

- Przedłużone wystawianie produktu na działanie promieni słonecznych może spowodować przebarwienie materiałów, z których został wykonany. Po dłuższym wystawieniu produktu na działanie wysokiej temperatury, odczekać kilka minut przed umieszczeniem w nim dziecka.
- Gdy kojec nie jest używany, powinien być przechowywany w miejscu niedostępnym dla dzieci.

CZĘŚCI SKŁADOWE

A – Konstrukcja kwadratowego kojca
B – Podstawa kojca
C – Torba

CZYSZCZENIE ORAZ KONSERWACJA

Produkt wymaga okresowej konserwacji. Czyszczenie i konserwacja muszą być dokonywane wyłącznie przez osobę dorosłą.

KOJEC

Nie można zdjąć obicia z ramy kojca. Tkaninę ramy i podstawy czyścić gąbką i neutralnym mydłem. Nie prać tkaniny podstawy w pralce ani ręcznie. Czyścić okresowo plastikowe elementy kojca przy pomocy wilgotnej szmatki. Wysuszyć metalowe części, aby zapobiec powstawaniu rdzy. Sprawdzać okresowo stan kojca i kontrolować, czy nie jest on zbyt zużyty lub uszkodzony; gdyby tak było, nie należy użytkować produktu.

DREWNIANE LISTWY STELAŻA:

Nie zanurzać w wodzie części wykonanych z drewna. Czyścić szmatką lekko nawilżoną delikatnym detergentem. Nie stosować wybielaczy.

MONTAŻ I UŻYTKOWANIE

Wyjąć produkt z pudełka. Ustawić go w pozycji pionowej, jak pokazano na rysunku 1. Odpiąć paski z rzepami na zewnątrz podstawy. Zdjąć kojec z podstawy.

Utrzymując produkt w pionowej pozycji, uchwycić pośrodku dwa górne przeciwstawne boki (rysunek 2). Unieść je, aż się zablokują w poziomej pozycji (rysunek 3a). Powtórzyć tę czynność na dwóch pozostałych bokach. Popchnąć w dół środkową część dna kojca, aż dno zablokuje się w stabilnej pozycji (rysunek 3b). Upewnić się, czy cztery boki zostały prawidłowo zablokowane: umieścić dłonie pośrodku górnych boków i docisnąć lekko do dołu.

Włożyć podstawę do kojca (rysunek 4).

Jeden bok kojca można całkowicie otwierać dzięki specjalnemu zamkowi (rys. 5A): dziecko może łatwo wejść do kojca lub z niego wyjść.

OSTRZEŻENIE: Gdy dziecko znajduje się w kojcu, zamek musi być całkowicie zamknięty, z kursorem na dolnej po-

zycji (rys. 5B).

ZDEJMOWANIE TAPICERKI

Aby zdjąć obicie podstawy, należy wykonać poniższe czynności. Wyjąć podstawę z kojca; umieścić go tak, aby kolorowy bok odwrócony był w stronę podłogi. Odczepić znajdujące się z tyłu zapięcia na rzep (rysunek 6) i wysunąć cztery drewniane listewki z kieszeni (rysunek 7). Po wyczyszczeniu założyć drewniane listwy w odpowiednie otwory z tyłu i zapiąć rzepy. Ułożyć podstawę na dnie kojca.

SKŁADANIE KOJCA

Aby złożyć produkt, należy wykonać poniższe czynności. Wyjąć podstawę z kojca i użyć go skierowanego do góry na płaskiej powierzchni.

Podnieść centralny uchwyt na dole konstrukcji o około 30 centymetrów do góry. Przytrzymując podniesiony uchwyt, nacisnąć kolejne przyciski znajdujące się na osiowej linii boków kojca (rys. 8).

OSTRZEŻENIE: przyciski zamknięcia znajdują się na osiowej linii rurek, dokładnie w ich centrum; dla ułatwienia zamknięcia zaleca się chwycić bok tak jak przedstawiono na rysunku 9, a po odszukaniu przycisku, nacisnąć go do oporu.

Zbliżyć nóżki do środka, aż zostaną one jak najbardziej złożone (rysunek 10).

Oprzeć złożony kojec na podstawę. Owinąć podstawę wokół kojca i zapiąć go przy pomocy tasemek na rzep, które należy przełożyć przez plastikowe pierścienie (rysunek 11).

Na zewnętrznej stronie podstawy kojca znajduje się uchwyt z tkaniny (rys. 12), idealny do przenoszenia złożonego produktu, także gdy jest włożony do torby.

GWARANCJA

Produkt jest objęty gwarancją w zakresie wszystkich wad, które dotyczą niezgodności z umową w normalnych warunkach użytkowania odpowiadających wymaganiom przewidzianym w instrukcji użytkowania.

Gwarancja nie będzie miała natomiast zastosowania w przypadku uszkodzeń powstałych w wyniku niewłaściwego użytkowania, zużycia lub przypadkowych zdarzeń.

Odnośnie czasu trwania gwarancji obejmującej wady dotyczące niezgodności z umową należy odnieść się do przepisów prawa krajowego, jakie mają zastosowanie w kraju zakupu, jeśli dotyczy.

ΣΗΜΑΝΤΙΚΗ ΠΡΟΕΙΔΟΠΟΙΗΣΗ. ΣΗΜΑΝΤΙΚΟ! ΦΥΛΑΞΤΕ ΤΟ ΓΙΑ ΕΝΔΕΧΟΜΕΝΗ ΜΕΛΛΟΝΤΙΚΗ ΑΝΑΓΚΗ.

ΠΡΟΣΟΧΗ: ΓΙΑ ΝΑ ΑΠΟΦΥΓΕΤΕ ΤΟΝ ΚΙΝΔΥΝΟ ΑΣΦΥΞΙΑΣ, ΠΡΙΝ ΑΠΟ ΤΗ ΧΡΗΣΗ ΑΥΤΟΥ ΤΟΥ ΠΡΟΪΟΝΤΟΣ, ΑΦΑΙΡΕΣΤΕ ΤΙΣ ΠΛΑΣΤΙΚΕΣ ΣΑΚΟΥΛΕΣ. ΑΥΤΕΣ ΟΙ ΣΑΚΟΥΛΕΣ ΠΡΕΠΕΙ ΝΑ ΚΑΤΑΣΤΡΑΦΟΥΝ Ή ΝΑ ΚΡΑΤΗΘΟΥΝ ΜΑΚΡΙΑ ΑΠΟ ΤΑ ΒΡΕΦΗ ΚΑΙ ΤΑ ΠΑΙΔΙΑ.

ΠΡΟΕΙΔΟΠΟΙΗΣΕΙΣ

- Συνιστώμενη ηλικία χρήσης του πάρκου: παιδιά από 0 μηνών έως 4 περίπου ετών (μέγιστο βάρος 15 κιλά).
- **ΠΡΟΣΟΧΗ:** Μην τοποθετείτε το παιδικό πάρκο κοντά σε φωτιά ή σε άλλες πηγές θερμότητας.
- **ΠΡΟΣΟΧΗ:** Μην χρησιμοποιείτε το παιδικό πάρκο χωρίς τη βάση.
- **ΠΡΟΣΟΧΗ:** Πριν βάλετε μέσα το παιδί, βεβαιωθείτε ότι το παιδικό πάρκο είναι εντελώς ανοιχτό και ότι όλοι οι μηχανισμοί μπλοκαρίσματος είναι ασφαλισμένοι.
- **ΠΡΟΣΟΧΗ:** μην αφήνετε αντικείμενα ή προσθέτετε επενδύσεις στο εσωτερικό του πάρκου για να μην μπορεί το παιδί να σκαρφαλώσει έξω από αυτό.
- **ΠΡΟΣΟΧΗ:** Μην αφήνετε μέσα στο πάρκο κανένα αντικείμενο που θα μπορούσε να δημιουργήσει κινδύνους πνιγμού ή/και στραγγαλισμού για το παιδί.
- **ΠΡΟΣΟΧΗ:** μη χρησιμοποιείτε το πάρκο αν κάποια τμήματά του είναι σπασμένα, σχισμένα ή απουσιάζουν.

Χρησιμοποιείτε μόνο ανταλλακτικά που εγκρίνονται από τον κατασκευαστή.

- **ΠΡΟΣΟΧΗ:** Όταν το παιδί βρίσκεται μέσα στο πάρκο, ο μεντεσές πρέπει να είναι εντελώς κλειστός, με το δρομέα στη χαμηλή θέση.
- **ΠΡΟΣΟΧΗ:** Το φερμουάρ πρέπει να είναι εντελώς ανοιχτό ή κλειστό. Αποφεύγετε το ημιτελές άνοιγμα του φερμουάρ.
- Όλες οι ενέργειες ανοίγματος και κλεισίματος του προϊόντος πρέπει να γίνονται αποκλειστικά από έναν ενήλικα.
- Μην εφαρμόζετε στο προϊόν αξεσουάρ που δεν παρέχονται από τον κατασκευαστή.
- Μην κλείνετε το πάρκο με το παιδί στο εσωτερικό του.
- Μη μετακινείτε το πάρκο με το παιδί στο εσωτερικό του.
- Μη χρησιμοποιείτε το πάρκο με περισσότερα από ένα παιδί κάθε φορά.
- Μην επιτρέπετε σε άλλα παιδιά να παίζουν χωρίς επίβλεψη κοντά στο πάρκο ή να σκαρφαλώνουν πάνω σε αυτό.
- Μην αφήνετε ποτέ το πάρκο σε μια επικλινή επιφάνεια με το παιδί μέσα.
- Μην τοποθετείτε το πάρκο κοντά σε τοίχους ή εμπόδια για να αποφύγετε τον κίνδυνο παγίδευσης.
- Το πάρκο πρέπει να τοποθετείται μακριά από ηλεκτρικά καλώδια και σχοινιά: μην τοποθετείτε το πάρκο κοντά σε παράθυρα όπου κορδόνια, κουρτίνες και παρεμφερή αντικείμενα μπορεί να προκαλέσουν πνιγμό ή ασφυξία του παιδιού. Για να αποφύγετε τον κίνδυνο πνιγμού



μη δίνετε στο παιδί και μην τοποθετείτε κοντά του αντικείμενα με κορδόνια.

- Η παρατεταμένη έκθεση στον ήλιο μπορεί να αλλοιώσει τα χρώματα του προϊόντος. Μετά από μια παρατεταμένη έκθεση του πάρκου σε υψηλές θερμοκρασίες περιμένετε μερικά λεπτά πριν τοποθετήσετε το παιδί στο εσωτερικό του.
- Όταν δεν χρησιμοποιείται, κρατήστε το προϊόν μακριά από τα παιδιά.

ΕΞΑΡΤΗΜΑΤΑ

A - Τετράγωνο πλαίσιο πάρκου
B - Πάρκο
C - Τσάντα

ΦΡΟΝΤΙΔΑ ΚΑΙ ΣΥΝΤΗΡΗΣΗ

Αυτό το προϊόν χρειάζεται περιοδική συντήρηση. Οι ενέργειες καθαρισμού και συντήρησης πρέπει να γίνονται μόνο από έναν ενήλικα.

ΠΑΡΚΟ

Η επένδυση του πλαισίου του πάρκου δεν είναι αφαιρούμενη. Για να καθαρίσετε το ύφασμα του πλαισίου και της βάσης, χρησιμοποιήστε ένα σφουγγάρι και ουδέτερο σαπούνι. Μην πλένετε το ύφασμα της βάσης στο πλυντήριο ή στο χέρι. Καθαρίζετε τακτικά τα πλαστικά τμήματα του πάρκου με ένα υγρό πανάκι. Στεγνώνετε τα μεταλλικά τμήματα για να αποφύγετε τη δημιουργία σκουριάς. Ελέγχετε τακτικά το πάρκο για να διαπιστώσετε ότι δεν υπάρχουν τμήματα φθαρμένα ή κατεστραμμένα. Στην περίπτωση αυτή μην το χρησιμοποιείτε.

ΞΥΛΙΝΕΣ ΣΑΝΙΔΕΣ:

Μη βυθίζετε στο νερό τα ξύλινα τμήματα. Καθαρίστε με ένα υγρό πανάκι και με ήπιο σαπούνι. Μη χρησιμοποιείτε χλωρίνη.

ΣΥΝΑΡΜΟΛΟΓΗΣΗ ΚΑΙ ΧΡΗΣΗ

Βγάλτε το προϊόν από το κουτί. Τοποθετήστε το σε κατακόρυφη θέση όπως υποδεικνύεται στο σχέδιο 1. Αποσυνδέστε τους ιμάντες βέλκρο στην εξωτερική πλευρά της βάσης. Αφαιρέστε το κιβώτιο από τη βάση. Με το προϊόν σε κατακόρυφη θέση, πιάστε στο κέντρο τις δύο επάνω απέναντι πλευρές (σχέδιο 2). Ανασηκώστε τις μέχρι να τις μπλοκάρετε στην οριζόντια θέση (σχέδιο 3a). Επαναλάβετε την ενέργεια και στις άλλες δύο πλευρές. Πιέστε προς τα κάτω το κεντρικό τμήμα του πάτου του πάρκου, μέχρι τη θέση στερέωσης (σχέδιο 3b). Βεβαιωθείτε ότι και οι τέσσερις πλευρές είναι σωστά μπλοκαρισμένες: με τα χέρια στο κέντρο των επάνω πλευρών ασκήστε μια ελαφριά πίεση προς τα κάτω. Τοποθετήστε τη βάση στο εσωτερικό του πάρκου (σχέδιο 4).

Η μία πλευρά με δίχτυ του πάρκου ανοίγει εντελώς χάρη στο ειδικό φερμουάρ (εικόνα 5A): το παιδί μπορεί εύκολα να μπει και να βγει από το πάρκο.

ΠΡΟΣΟΧΗ: Όταν το παιδί βρίσκεται μέσα στο πάρκο, ο μεντεσές πρέπει να είναι εντελώς κλειστός, με τον δρομέα στη χαμηλή θέση (εικόνα 5B).

ΑΦΑΙΡΕΣΗ ΤΗΣ ΕΠΕΝΔΥΣΗΣ

Για να αφαιρέσετε την επένδυση του πάρκου προχωρήστε ως εξής.

Βγάλτε τη βάση από το πάρκο, τοποθετήστε την με την τυπωμένη πλευρά γυρισμένη προς το πάτωμα. Ανοίξτε τα βέλκρο που υπάρχουν στην πίσω πλευρά (εικόνα 6) και βγάλτε τις τέσσερις ξύλινες σανίδες από τις αντίστοιχες θήκες (εικόνα 7). Μόλις ολοκληρωθούν οι εργασίες καθαρισμού, επανατοποθετήστε τις ξύλινες τάβλες στις ειδικές υποδοχές στο πίσω μέρος και κλείστε με τα βέλκρο. Τοποθετήστε πάλι τη βάση στην κάτω πλευρά του πάρκου.

ΚΛΕΙΣΙΜΟ

Για να κλείσετε το προϊόν ενεργήστε ως εξής.

Αφαιρέστε τη βάση από το πάρκο και ακουμπήστε την σε μια επίπεδη επιφάνεια γυρισμένη προς τα επάνω. Ανασηκώστε την κεντρική λαβή στο κάτω μέρος της κατασκευής κατά περίπου 30 cm προς τα πάνω. Κρατώντας ανυψωμένη τη λαβή, πατήστε μία φορά τα πλήκτρα που βρίσκονται στη μεσαία γραμμή των πλευρών του πάρκου (εικόνα 8).

ΠΡΟΣΟΧΗ: Τα πλήκτρα κλεισίματος βρίσκονται στη μεσαία γραμμή των σωλήνων, ακριβώς στο κέντρο τους; Για να διευκολυνθεί το κλείσιμο συνιστάται να πιάσετε την πλευρά, όπως φαίνεται στην εικόνα 9, και αφού εντοπίσετε το πλήκτρο πατήστε μέχρι τέρμα.

Πληριάστε τα πόδια προς το κέντρο όσο το δυνατόν περισσότερο (σχέδιο 10).

Ακουμπήστε το κλειστό πάρκο στη βάση. Τυλίξτε τη βάση γύρω από το πάρκο και κλείστε το περνώντας τις ταινίες με το βέλκρο στα πλαστικά δαχτυλιδία (εικόνα 11).

Σε μία εξωτερική πλευρά της βάσης του πάρκου υπάρχει μια υφασμάτινη χειρολαβή (εικόνα 12) ιδανική για τη μεταφορά του προϊόντος όταν είναι κλειστό, ακόμη και όταν είναι τοποθετημένο μέσα στην τσάντα.

ΕΓΓΥΗΣΗ

Το προϊόν είναι εγγυημένο για κάθε παράλειψη συμμόρφωσης υπό κανονικές συνθήκες χρήσης όπως προβλέπεται από τις οδηγίες χρήσης.

Συνεπώς, η εγγύηση δεν θα ισχύει, αν οι ζημιές οφείλονται σε ακατάλληλη χρήση, φθορά ή τυχαία γεγονότα.

Για τη διάρκεια της εγγύησης σχετικά με παραλείψεις συμμόρφωσης, ανατρέξτε στις ειδικές διατάξεις των εθνικών κανονισμών που ισχύουν στη χώρα αγοράς, εφόσον προβλέπονται.



ÖNEMLİ UYARI.
ÖNEMLİ! İLERİDE BAŞVURMAK
ÜZERE SAKLAYINIZ.

DİKKAT: BOĞULMA TEHLİKESİNİ ÖN-
LEMEK İÇİN ÜRÜNÜ KULLANMAYA
BAŞLAMADAN ÖNCE TÜM PLASTİK
POŞET VE AMBALAJ MALZEMELERİNİ
ATINIZ VEYA ÇOCUKLARIN ULAŞAMA-
YACAĞI BİR YERDE SAKLAYINIZ.

UYARILAR

- Oyun parkı kullanımı için tavsiye edil-
len yaş aralığı: 0 ay ile 4 yaş arası (ağır-
lığı en fazla 15 kg. olan çocuklar için).
- **UYARI:** Çocukların oyun parkını
ateş ya da diğer ısı kaynaklarının
yakınına yerleştirmeyiniz.
- **UYARI:** Oyun parkını altlığı olmak-
sızın kullanmayınız.
- **UYARI:** Çocuğunuzu oyun parkı-
nın içerisine koymadan önce, oyun
parkının tamamen açık ve tüm ki-
litleme mekanizmalarının devrede
olduğundan emin olunuz.
- **UYARI:** Çocuk için boğulma/tıkan-
ma tehlikesini oluşturabilecek her-
hangi bir cismi asla oyun parkının
içerisinde bırakmayınız.
- **UYARI:** Ürünün içinde çocuğun
kenarlarına çıkmasına olanak ve-
recek herhangi bir cisim veya şilte
yerleştirmeyiniz.
- **UYARI:** Bir parçanın kopuk, bozuk
veya eksik olması durumunda ürü-
nü kullanmayınız. Yalnızca üretici
tarafından onaylanan yedek parça-
ları kullanınız.
- **UYARI:** Çocuk oyun parkı içerisin-
deyken, fermuar, sürgüsü alt ko-

numda olacak şekilde tamamen
kapatılmalıdır.

- **UYARI:** Fermuar her zaman tama-
men açık ya da kapalı olmalıdır. Fer-
muarı yarı açık bırakmayınız.
- Ürünün açma ve kapatma işlemleri
yalnızca bir yetişkin tarafından yeri-
ne getirilmelidir.
- Ürüne, üretici tarafından temin edil-
memiş olan herhangi bir aksesuar
takmayınız.
- Çocuk oyun parkının içerisinde iken
oyun parkını kapatmayınız.
- Çocuk oyun parkının içerisinde iken
ürünü hareket ettirmeyiniz.
- Oyun parkının içerisine aynı zamanda
birden fazla çocuk yerleştirmeyiniz.
- Başka çocukların ürünün yakınında
denetimsiz olarak oynamalarına veya
üzerine çıkmalarına izin vermeyiniz.
- Çocuk oyun parkının içerisinde iken
oyun parkını asla eğimli bir yüzeyde
bırakmayınız.
- Olası tehlikelere karşı oyun parkını
duvar ya da başka engellerin yakı-
nında yerleştirmeyiniz.
- Ürün sarkan kablo ve kordonlardan
uzak tutulmalıdır: Çocuğun boğul-
ma ve/veya tıkanma olasılığını or-
tadan kaldırmak için oyun parkını
pencere, perde, perde telleri veya
benzeri cisimlerin yakınında bırak-
mayınız. Boğulma tehlikesini önle-
mek için çocuğunuza ipli cisimler
vermeyiniz ve çocuğunuzu bu tarz
cisimlerin yakınında bırakmayınız.
- Ürünü uzun süre güneş altında bı-
rakmak kumaş renginin solması-
na neden olabilir. Ürün uzun süre
yüksek sıcaklık altında kalmış ise,
çocuğu içine yerleştirmeden önce
birkaç dakika bekleyiniz.

· Ürünü kullanmadığınız zaman çocukların ulamaşayacağı yerde saklayınız.

BİLEŞENLER

- A – Kare oyun parkı iskeleti
- B – Oyun parkı altlığı
- C – Çanta

BAKIM

Bu ürün düzenli bir bakım gerektirir. Temizlik ve bakım işlemleri yalnızca bir yetişkin tarafından yerine getirilmelidir.

OYUN PARKI

Kumaş kılıf, oyun parkından çıkarılamaz. Çerçeve ve taban üzerindeki kumaşı temizlemek için bir sünger ve nötr sabun kullanın. Kumaşı çamaşır makinesinde veya elde yıkamayın. Oyun parkının plastik kısımlarını düzenli olarak nemli bir bezle temizleyiniz. Pasın oluşmasını engellemek için metal kısımları iyice kurulayınız. Hasar veya aşınmaların tespiti için ürünü düzenli olarak kontrolden geçiriniz. Herhangi bir parçanın hasarlanmış olması durumunda ürünü kullanmayınız.

AHŞAP ÇUBUKLAR:

Ahşap kısımlarını suya daldırmayınız. Nemli bir bez ve sabunla temizleyiniz. Çamaşır suyu kullanmayınız.

MONTAJ VE KULLANIM

Ürünü kutudan çıkartınız. Resim 1’de gösterildiği gibi dikey konuma getiriniz. Altlığın dış kısmında bulunan cırt cırtlı kayışları açınız. Kutuyu kaydırarak altlıktan çıkarınız.

Ürünü dikey konumda tutarak, üst zıt taraflarını ortada elinize alınız. (Resim 2) Yatay konumda bloke olana kadar kaldırırsınız. (Resim 3a) Aynı işlemi diğer iki taraf için de tekrarlayınız. Tamamen bloke olana kadar, oyun parkının dibinin orta kısmını aşağıya doğru itiniz (Resim 3b). Dört yanının da doğru bir şekilde bloke edilmiş olduğundan emin olunuz: Ellerinizi üst yanların ortasına getirerek hafifçe aşağıya doğru çekiniz. Altlığı oyun parkının içerisine yerleştiriniz (şekil 4).

Özel fermuar sayesinde, oyun parkının fileli bir tarafı tamamen açılabilir (şekil 5A): çocuk kolayca oyun parkına girip çıkabilir.

UYARI: Çocuk oyun parkı içerisindeyken, fermuar, sürgüsü alt konumda olacak şekilde tamamen kapatılmalıdır (şekil 5B).

KILIFIN ÇIKARTILMASI

Oyun parkı altlığının kaplamasını çıkarmak için, aşağıdaki işlemleri yapınız.

Altlığı oyun parkından çıkarınız, baskılı tarafı yere gelecek şekilde konumlandırınız. Arkadaki cırt cırtlı şeritleri açınız (şekil 6) ve dört ahşap ucu ilgili ceplerden çıkarınız (şekil 7). Temizledikten sonra, ahşap çitaları tekrar arkadaki ceplerine yerleştirin ve cırt cırtlı bandı kapatın. Altlığı, oyun parkının tabanına yeniden yerleştiriniz.

ÜRÜNÜN KAPATILMASI

Ürünü kapatmak için aşağıdaki işlemleri yerine getiriniz. Altlığı oyun parkından çıkarınız ve yukarıya bakacak şekilde yatay bir düzleme yerleştiriniz.

Çerçevenin alt kısmındaki orta tutma sapını yaklaşık 30 cm kadar yukarıya doğru kaldırınız. Tutma sapını yukarıda tutarak, oyun parkının yanlarındaki orta hat boyunca yer alan düğmelere basınız (şekil 8).

UYARI: kapatma düğmeleri, boruların orta hattı boyunca, tam ortada yer alır; kapatmayı kolaylaştırmak için, yan tarafın şekil 9’da gösterildiği gibi tutulması, düğmenin bulunması ve ardından düğmeye tamamen basılması tavsiye edilir.

Ayakları ortaya doğru getirerek, ürünü kompakt bir hale gelene kadar küçültünüz. (Resim 10)

Katlanmış oyun parkını altlık üzerine yerleştiriniz. Altlığı oyun parkının çevresine sarınız ve katlayınız, cırt cırtlı şeritleri plastik halkalardan geçiriniz (şekil 11).

Kapatıldığında ve aynı zamanda çanta içerisindeyken ürünün taşınması için mükemmel olan kumaş bir tutma sapı oyun parkının dış yanlarından biri üzerinde bulunur (şekil 12).

GARANTİ

Ürün, kullanım talimatlarında belirtilen normal kullanım koşulları altında uygunluğa ilişkin tüm kusurlara karşı garanti edilmiştir.

Bu nedenle garanti, hatalı kullanım, aşınma veya kazara meydana gelen olaylardan kaynaklanan hasarlar durumunda geçerli değildir.

Uygunluğa ilişkin kusurlara dair garantinin süresi için, mevcut olan durumlarda lütfen satın alınan ülkede geçerli ulusal kanunların özel hükümlerine bakınız.

**ОБРАТИТЕ ВНИМАНИЕ.
ВАЖНО: СОХРАНИТЬ ДЛЯ БУДУЩЕГО ОБРАЩЕНИЯ.**

ВНИМАНИЕ! ЧТОБЫ ИЗБЕЖАТЬ ОПАСНОСТИ УДУШЕНИЯ, УБЕРИТЕ ПЛАСТИКОВЫЕ ПАКЕТЫ ПЕРЕД НАЧАЛОМ ИСПОЛЬЗОВАНИЯ ИЗДЕЛИЯ. ЭТИ ПАКЕТЫ СЛЕДУЕТ УНИЧТОЖИТЬ ИЛИ ХРАНИТЬ В НЕДОСТУПНОМ ДЛЯ ДЕТЕЙ И НОВОРОЖДЕННЫХ МЕСТЕ.

МЕРЫ ПРЕДОСТОРОЖНОСТИ

• Манеж предназначен для детей в возрасте: с рождения до 4 лет (весом не более 15 кг).

• **ВНИМАНИЕ!** Не устанавливайте детский манеж рядом с огнём или другими источниками тепла.

• **ВНИМАНИЕ!** Не использовать детский манеж без основания.

• **ВНИМАНИЕ!** Прежде чем помещать ребёнка в манеж, убедитесь в том, что он полностью открыт, и что все блокировочные устройства обеспечивают безопасность.

• **ВНИМАНИЕ!** Не оставляйте в манеже предметов, которые могут привести к удушению и/или удушью ребенка.

• **ВНИМАНИЕ!** Не оставляйте в манеже вещи и не прикрепляйте дополнительные набивки, способствующие вскарабкиванию ребенка на края манежа.

• **ВНИМАНИЕ!** Не используйте манеж с поврежденными, оторванными или недостающими частями. Используйте только запасные части, утвержденные изготовителем.

• **ВНИМАНИЕ!** Когда ребёнок находится в манеже, молния должна быть полностью застёгнута, а бегунок направлен вниз.

• **ВНИМАНИЕ!** Молния должна быть расстёгнута или застёгнута полностью. Избегайте неполного расстёгивания молнии.

• Операции по раскладыванию и складыванию изделия должны выполняться только взрослыми лицами.

• Не прикрепляйте к изделию аксессуар, если они не поставлены самим производителем.

• Не складывайте манеж, если внутри находится ребенок.

• Не перемещайте изделие, если ребенок находится внутри.

• Не усаживайте в манеж нескольких малышей одновременно.

• Следите, чтобы другие дети не играли без присмотра поблизости манежа и не забирались на него.

• Ни в коем случае не оставляйте манеж с ребенком на наклонной поверхности.

• Во избежание риска застревания не устанавливайте манеж возле стен и иных преград.

• Манеж должен находиться на безопасном расстоянии от электрических проводов и шнуров: не устанавливайте его поблизости от окон, поскольку шнуры, портьеры и пр. могут привести к удушению ребенка. Во избежание опасности удушения не давайте ребёнку и не оставляйте возле него предметы со шнурами.



- При длительном пребывании на солнце возможно изменение цвета изделия. При продолжительном пребывании изделия под воздействием высоких температур следует подождать несколько минут и только потом усаживать в него ребенка.
- Если Вы не пользуетесь изделием, храните его в недоступном для детей месте.

КОМПОНЕНТЫ

A – Квадратный каркас манежа

B – Основа манежа

C – Сумка

УХОД ЗА ИЗДЕЛИЕМ

Данное изделие требует регулярного ухода.

Операции по очистке и уходу должны выполняться только взрослыми лицами.

МАНЕЖ

Чехол конструкции бокса не снимаются. Используйте губку и мягкое мыло для очистки ткани конструкции и основания. Не стирайте ткань основы в машинке или вручную. Регулярно протирайте влажной тряпкой пластиковые компоненты манежа. Высушивайте металлические части, чтобы предотвратить образование ржавчины. Периодически осматривайте манеж на предмет изношенных или поврежденных частей; при их обнаружении прекратите пользоваться манежем.

ДЕРЕВЯННЫЕ РЕЙКИ:

Не погружайте в воду деревянные части изделия. Очищайте их влажной тряпкой и деликатным моющим средством. Не используйте отбеливатели.

СБОРКА И ИСПОЛЬЗОВАНИЕ

Выньте изделие из коробки. Установите его вертикально, как показано на рисунке 1.

Отстегните ремни на липучках, расположенные на внешней стороне базы. Снимите манеж с базы.

На установленном вертикально изделии возьмитесь в центре сверху за две противоположные стороны (рисунок 2). Приподнимите их так, чтобы они заблокировались в горизонтальном положении (рисунок 3а). Повторите эти же действия с двумя другими сторонами. Протолкните вниз центральную часть дна манежа так, так чтобы оно заблокировалось (рисунок 3б). Проверьте, что все четыре стороны правильно заблокированы: возьмитесь руками в центре верхних сторон и слегка надавите на них вниз.

Вставьте основу внутрь манежа (рисунок 4).

Сетчатая сторона манежа полностью открывается благодаря специальной молнии (рисунок 5А): ребенок может легко войти и выйти из манежа.

ВНИМАНИЕ: Когда ребенок находится в манеже, молния должна быть полностью застегнута, а бегунок направлен вниз (рисунок 5В).

СЪЕМНЫЕ ЧАСТИ

Для снятия основы с манежа выполните следующее. Выньте основу из манежа, расположите её штампованной частью к полу. Растяните липучки с обратной стороны (рисунок 6) и вытяните четыре деревянные рейки из соответствующих карманов (рисунок 7). После очистки снова поместите деревянные ламели в соответствующие карманы на спинке и закройте их с застежками-липучками. Положите основу на дно манежа.

СКЛАДЫВАНИЕ

Чтобы сложить манеж, выполните такие действия.

Выньте основу из манежа и расположите её на горизонтальной поверхности, повернув вверх.

Поднимите центральную ручку, расположенную внизу, примерно на 30 сантиметров вверх. Держа ручку поднятой, нажмите по очереди кнопки, расположенные в середине по сторонам манежа (рисунок 8).

ВНИМАНИЕ: кнопки складывания находятся в средней части трубчатых элементов, а именно в центре; для упрощения складывания рекомендуется взяться за боковину, как показано на рисунке 9, и найдя кнопку, нажать её до упора.

Подведите ножки к центру, чтобы обеспечить максимальную компактность изделия (рисунок 10).

Прислоните сложенный манеж к основе. Оберните основу вокруг манежа и закрепите её, пропустив завязки с липучками в пластиковые кольца (рисунок 11).

На внешней стороне основы манежа имеется ручка из ткани (рисунок 12), предназначенная для транспортировки изделия в закрытом виде, даже в сумке.

ГАРАНТИЯ

Производитель гарантирует отсутствие дефектов соответствия при нормальных условиях использования, согласно указаниям инструкции по эксплуатации.

В любом случае, гарантия не будет действительна в случае ущерба, обусловленного несоответствующим использованием, изнашиванием или непредвиденными обстоятельствами.

В отношении длительности гарантии на дефекты соответствия см. специальные положения национальных стандартов, применяемых в стране приобретения изделия, когда они предусмотрены.



ВАЖЛИВЕ ЗАУВАЖЕННЯ.
ВАЖЛИВО: ЗБЕРЕЖІТЬ, БО
МОЖЕ ЗНАДОБИТИСЯ В МАЙ-
БУТЬНОМУ.

УВАГА! ЩОБ УНИКНУТИ НЕБЕЗПЕКИ УДУШЕННЯ, ПРИБЕРІТЬ ПЛАСТИКОВІ ПАКЕТИ ПЕРЕД ПОЧАТКОМ ВИКОРИСТАННЯ ВИРОБУ. ЦІ ПАКЕТИ СЛІД ЗНИЩИТИ АБО ЗБЕРІГАТИ В НЕДОСЯЖНОМУ ДЛЯ ДІТЕЙ ТА НОВОНАРОДЖЕНИХ МІСЦІ.

ЗАСТЕРЕЖНІ ЗАХОДИ

- Рекомендований вік для використання манежу: від 0 місяців до 4 років приблизно (вагою не більше 15 кг).
- **УВАГА!** Не ставте манеж для дітей поруч з вогнем або іншими джерелами тепла.
- **УВАГА!** Не використовуйте манеж для дітей без основи.
- **УВАГА!** Перш ніж розміщувати дитини в манежі, переконайтеся в тому, що манеж для дітей повністю відкритий і всі блокуючі механізми є безпечними.
- **УВАГА!** Не залишайте всередині манежу ніяких речей, які можуть викликати удушення і/або задуху дитини.
- **УВАГА!** Не залишайте у манежі речей і не додавайте всередину набивки, які могли б дозволити дитині вибратися вгору до бортів.
- **УВАГА!** Не використовуйте манеж з пошкодженими, відірваними або відсутніми частинами. Використовуйте лише запчастини,

схвалені виробником.

- **УВАГА!** Коли дитина знаходиться в манежі, змійка має бути повністю застебнута, а бігунок повинен знаходитися внизу.
- **УВАГА!** Змійка завжди повинна бути повністю розстебнута або застебнута. Уникайте неповного розстібання змійки.
- Всі операції з розкладання і складання виробу мають виконуватися виключно дорослою особою.
- Не прикріплюйте до виробу аксесуари, якщо вони не поставлені самим виробником.
- Не складайте манеж з дитиною всередині.
- Не пересувайте манеж, якщо дитина перебуває всередині.
- Не саджайте у манеж кількох малюків одночасно.
- Не дозволяйте іншим дітям гратися поблизу від ходунків або збиратися на них.
- Ні в якому разі не залишайте манеж з дитиною на похилій поверхні.
- Не ставте манеж поблизу стін та перешкод, щоб уникнути ризику застрявання.
- Манеж повинен перебувати на безпечній відстані від електричних дротів і шнурів: не встановлюйте його поблизу від вікон, оскільки шнури, порт'єри тощо можуть призвести до удушення або задухи дитини. Щоб запобігти ризику удушення, не залишайте поруч з дитиною і не давайте їй речі, які мають тасьму або мотузки.
- При тривалому перебуванні на сонці можлива зміна кольору ви-

робу. Після тривалого перебування манежу при високих температурах зачекайте кілька хвилин перед тим, як покласти дитину в ліжечко.

• Тримайте виріб подалі від дітей, коли Ви ним не користуєтесь.

КОМПОНЕНТИ

A – Квадратний каркас манежу

B – Матрацик манежу

C – Сумка

ДОГЛЯД І ОЧИЩЕННЯ

Цей виріб вимагає регулярного догляду. Операції з очищення і догляду мають виконуватися дорослою особою.

ЛІЖЕЧКО-МАНЕЖ

Оббивка манежу не є знімною. Тканину оббивки та матрацика очищайте за допомогою губки і нейтрального миючого засобу. Не прати ні вручну, ні в пральній машині. Регулярно протирайте пластикові компоненти манежу вологою ганчіркою. Витирайте досуха металеві частини, щоб запобігти утворенню іржі. Регулярно перевіряйте манеж на предмет зношених або ушкоджених частин; при їх виявленні не використовуйте його.

ДЕРЕВ'ЯНІ ПЛАНКИ:

Не занурюйте у воду дерев'яні планки. Очищайте їх зволоженою ганчіркою і делікатним миючим засобом. Не використовуйте відбілювач.

МОНТАЖ І ВИКОРИСТАННЯ

Вийміть виріб з коробки. Встановіть його вертикально, як показано на малюнку 1.

Відстібніть реміні на липучці на зовнішній стороні основи. Зніміть манеж з основи.

Утримуючи манеж у вертикальному положенні, візьміть-ся у центрі за дві протилежних стінки (малюнок 2). Підніміть їх так, щоб заблокувати у горизонтальному положенні (малюнок 3a). Повторіть операцію з іншими двома стінками. Прощтовхніть вниз центральну частину дна манежу так, так щоб воно заблокувалося (малюнок 3b).. Перевірте, що всі чотири сторони правильно заблоковані: візьміться руками у центрі верхніх сторін і злегка натисніть на них униз.

Вставте матрацик в манеж (малюнок 4).

Сітчаста сторона манежу повністю відкривається завдяки спеціальній змійці (малюнок 5A): дитина може легко зайти в манеж або вийти з нього.

УВАГА: Коли дитина знаходиться в манежі, змійка має бути повністю застебнута, а бігунок повинен знаходитися внизу (малюнок 5B).

ЗНІМНІ ЧАСТИНИ

Щоб зняти матрацик з манежу, виконайте описані нижче операції.

Витягніть матрацик з манежу, покладіть його, повернувши

стороною з малюнком до підлоги. Розстібніть липучки на тильній стороні (малюнок 6) та витягніть чотири дерев'яні планки з відповідних кишень (малюнок 7). Після завершення очистки вставте дерев'яні планки у відповідні кишень на тильній стороні та застібніть липучки. Покладіть знову матрацик на дно манежу.

СКЛАДАННЯ

Щоб скласти манеж, виконайте наведені далі дії.

Витягніть матрацик з манежу та покладіть його на рівну горизонтальну поверхню, повернувши вгору.

Трохи підніміть вгору центральну ручку внизу каркасу приблизно на 30 сантиметри. Тримаючи ручку піднятою, натисніть один раз кнопки на середній лінії боків манежу (малюнок 8).

УВАГА: кнопки для складання знаходяться а середній лінії трубок, точніше посередині; щоб полегшити складання, рекомендується взятися за одну сторону, як показано на малюнку 9, і після того як знайдена кнопка, натиснути її до упору.

Наблизьте ніжки до центру, щоб досягти максимальної компактності (малюнок 10).

Покладіть складений манеж на матрацик. Оберніть матрациком каркас манежу та складіть його, пропустивши стрічки з липучками в пластмасові кільця (малюнок 11).

З зовнішньої сторони основи манежу передбачена текстильна ручка (малюнок 12), яка є ідеальною для транспортування виробу у складеному стані, навіть коли кладеться у сумку.

ГАРАНТІЯ

Гарантується відповідність виробу при нормальних умовах використання, передбачених у інструкції з експлуатації.

Відтак, гарантія не буде діяти в разі ушкоджень, що з'явилися внаслідок неправильної експлуатації, зношення або випадкових подій.

Про строк дії гарантії відповідності можна дізнатись з відповідних положень чинного національного законодавства країни, в якій придбано виріб, якщо вони передбачені.

AVISO IMPORTANTE.
IMPORTANTE: GUARDE EM CASO DE NECESSIDADE FUTURA.

ATENÇÃO: ANTES DA UTILIZAÇÃO, REMOVA AS SACOLAS PLÁSTICAS DESTE PRODUTO PARA EVITAR O RISCO DE ASFIXIA. ESTAS SACOLAS DEVEM SER DESTRUÍDAS OU MANTIDAS FORA DO ALCANCE DAS CRIANÇAS.

ADVERTÊNCIAS

- Idade aconselhada para utilização do cercado: crianças dos 0 meses aos 4 anos, aproximadamente (até 15 kg de peso).
- **ATENÇÃO:** Não coloque o cercado para crianças perto do fogo ou de outras fontes de calor.
- **ATENÇÃO:** Não use o cercado para crianças sem a base.
- **ATENÇÃO:** Verifique se o cercado para crianças está completamente aberto e com todos os mecanismos de bloqueio em segurança antes de colocar a criança no cercado.
- **ATENÇÃO:** não deixe dentro do cercado nenhum objeto que possa representar risco de asfixia e/ou estrangulamento para a criança.
- **ATENÇÃO:** não deixe objetos no interior do cercado nem acrescente revestimentos acolchoados que forneçam à criança um apoio para subir nas bordas.
- **ATENÇÃO:** não utilize o cercado se detectar algum componente danificado, rasgado ou em falta. Utilize somente peças de reposição apro-

vadas pelo fabricante.

- **ATENÇÃO:** Quando a criança estiver dentro do box, o zíper deve estar completamente fechado, com o cursor na posição baixa.
- **ATENÇÃO:** O zíper deve estar sempre completamente aperto ou fechado. Evite a aberturas incompletas do zíper.
- Todas as operações de abertura e fechamento deste produto devem ser efetuadas exclusivamente por um adulto.
- Não aplique ao produto acessórios não fornecidos pelo fabricante.
- Não efetue as operações de fechamento do cercado com a criança lá dentro.
- Não desloque o cercado com a criança lá dentro.
- Não utilize este cercado com mais de uma criança de cada vez.
- Não permita que outras crianças brinquem sem vigilância nas proximidades do cercado ou que tentem subir nele.
- Nunca deixe o cercado sobre um plano inclinado com a criança lá dentro.
- Não coloque o cercado perto de paredes ou obstáculos, para evitar que a criança possa ficar presa entre eles.
- O cercado deve ser mantido afastado de fios elétricos e de cordões: não coloque o cercado perto de janelas, onde cordões, cortinas ou objetos semelhantes poderão causar a asfixia ou o estrangulamento da criança. Para evitar o risco de estrangulamento, não dê nem coloque perto da criança objetos com

cordões.

- Uma prolongada exposição ao sol poderá alterar as cores do produto. Depois de uma prolongada exposição do cercado a temperaturas elevadas, aguarde alguns minutos antes de colocar a criança lá dentro.
- Quando não estiver sendo utilizado, mantenha este produto fora do alcance das crianças.

COMPONENTES

A – Estrutura do cercado

B – Base do box

C – Bolsa

CUIDADOS E MANUTENÇÃO

Este produto necessita de manutenção periódica.

As operações de limpeza e manutenção devem ser efetuadas exclusivamente por um adulto.

CERCADO

O revestimento do cercado não é removível. Para limpar o tecido da estrutura e da base use uma esponja e sabão neutro. Não lave o tecido da base na máquina de lavar roupa ou à mão. Limpe regularmente os componentes plásticos com um pano úmido. Seque as partes metálicas para evitar a formação de ferrugem. Controle este produto regularmente para verificar o estado de desgaste e deterioração de seus componentes. No caso de detectar algum componente desgastado ou deteriorado, não utilize o produto.

RIPAS DE MADEIRA:

Não mergulhe em água os componentes de madeira. Limpe com um pano úmido e sabão neutro. Não utilize alvejantes.

MONTAGEM E UTILIZAÇÃO

Retire o produto da caixa e coloque-o na posição vertical, conforme indicado na figura 1.

Solte as correias em velcro presentes na parte externa da base. Remova o box da base.

Com o produto na posição vertical, segure no meio dos dois lados superiores opostos (figura 2). Levante até ficarem bloqueados na posição horizontal (figura 3a). Repita esta operação nos outros dois lados. Empurre para baixo a parte central da base do cercado, até atingir a posição de bloqueio (figura 3b). Certifique-se de que os quatro lados estão bloqueados corretamente, exercendo uma ligeira pressão para baixo, com as mãos, na parte central dos lados superiores.

Coloque a base dentro do box (figura 4).

Um lado de rede do box pode ser completamente aberto, graças ao zíper apropriado (figura 5A): a criança pode entrar ou sair com facilidade do box.

ATENÇÃO: Quando a criança estiver dentro do box, o zíper deve estar completamente fechado, com o cursor na posi-

ção baixa (figura 5B).

REMOÇÃO DO REVESTIMENTO

Para remover o revestimento da base do box, realize as seguintes operações.

Retire a base do box e deixe a parte com estampa virada para baixo. Abra os velcros da parte de trás (figura 6) e retire os quatro estrados de madeira dos seus alojamentos (figura 7). Ao terminar as operações de limpeza, volte a colocar as ripas de madeira nos bolsos apropriados, na parte de trás, e feche com os velcros. Reponha a base no fundo do box.

FECHAMENTO

Para fechar o cercado proceda do seguinte modo:

Retire a base do box e apoie-a sobre uma superfície horizontal virada para cima.

Levante a alça central, localizada no fundo da estrutura, cerca de 30 centímetros para cima. Mantendo a alça levantada, pressione os botões, um por vez, localizados no meio dos lados do box (figura 8).

ATENÇÃO: os botões para fechar estão localizadas no meio dos tubos, exatamente no centro deles; portanto, para facilitar o fechamento, é aconselhável pegar na lateral, como mostrado na figura 9, e uma vez localizado o botão pressioná-lo até o fim.

Empurre as pernas para o centro, até o cercado ficar fechado do modo mais compacto possível (figura 10).

Apoie o box fechado desta maneira sobre a base. Enrole a base ao redor do box e feche-a passando as tiras com velcro através dos anéis de plástico (figura 11).

Um lado externo da base do box possui uma alça de tecido (figura 12), ideal para transportar o produto fechado, mesmo quando guardado dentro da bolsa.

GARANTIA

O produto tem garantia contra qualquer defeito de conformidade em condições normais de uso, de acordo com o disposto no manual de instruções.

Contudo, a garantia não se aplica em caso de danos provocados por uso impróprio, desgaste ou acidente.

Quanto à duração da garantia sobre defeitos de conformidade, consulte as disposições específicas das normas aplicáveis no país de aquisição, se previstas.

بيت أطفال AR

تحذير مهم

ملاحظة مهمة: احتفظ بها للرجوع إليها في المستقبل.

تنبيه: لتجنب خطر الاختناق، يجب إزالة كافة الأكياس البلاستيكية قبل استعمال هذا المنتج. يجب التخلص من هذه الأكياس أو الاحتفاظ بها بعيداً عن متناول أيدي الأطفال والرضع.

تحذيرات

• ننصح باستعمال هذا القفص للأطفال منذ الولادة وحتى بلوغهم 4 سنوات من العمر (يجب أن لا يزيد وزنهم على 15 كيلو).
• تحذير: لا تضع قفص الأطفال بالقرب من النار أو أية مصادر حرارة أخرى.
• تحذير: لا تستخدم قفص الأطفال دون القاعدة.
• تحذير: تحقق من فتح قفص الأطفال بشكل كامل ومن تأمين جميع آليات القفل قبل وضع الطفل بداخله.

• تنبيه: لا تترك داخل القفص أي شيء من شأنه أن يعرض الطفل لخطر الخنق أو الاختناق.
• تنبيه: لا تترك داخل القفص أشياء يستطيع الطفل أن يستخدمها للتسلق على حافات القفص ولا تضيف أية حشيشات من شأنها أن تؤدي إلى نفس الخطر.

• اقتصر على استخدام قطع الغيار المصرح بها من قبل الجهة الصانعة.

• تحذير: عندما يكون الطفل داخل الصندوق، يجب غلق السحاب تمامًا، بينما الزلاقة في الوضع السفلي.

• تحذير: يجب دائمًا أن يكون السحاب مفتوحًا أو مغلقًا تمامًا. يجب الفتح الجزئي للسحاب.

• يجب أن يقوم شخص بالغ فقط بعمليات فتح وإغلاق هذا المنتج.

• لا تقم بتثبيت أية إكسسوارات بالمنتج لم تقم الجهة الصانعة بتوريدها.

• لا تغلق القفص والطفل بداخله.

• لا تنقل هذا المنتج والطفل بداخله.

• لا تستعمل القفص لأكثر من طفل واحد في

المررة الواحدة.

• لا تسمح لأطفال آخرين باللعب بالقرب من القفص دون مراقبة ولا تسمح لهم بالتسلق عليه.

• لا تترك القفص أبدًا على أسطح مائلة والطفل بداخله.

• لا تضع القفص بالقرب من الجدران والعوائق وذلك لتجنب خطر الانحسار.

• يجب وضع القفص بعيداً عن الأسلاك الكهربائية والحبال: لا تضع القفص بالقرب من النوافذ حيث يمكن أن تكون هناك حبال أو ستائر أو غير هذا من الأشياء التي تعرض

الطفل لخطر الاختناق أو الخنق. لتجنب تعريض

الطفل لخطر الخنق يجب الامتناع عن اعطاء

الطفل أية أشياء ذات حبال كما يجب الامتناع

عن وضع مثل هذه الأشياء بالقرب من الطفل.

• قد يؤدي التعرض الطويل لأشعة الشمس إلى تغيير في لون هذا المنتج. بعد التعرض الطويل

للمنتج للحرارة يجب الانتظار بضعة دقائق قبل وضع الطفل في داخله.

• عندما لا يكون هذا المنتج قيد الاستعمال، يجب الاحتفاظ به بعيداً عن متناول أيدي

الأجزاء

- A. هيكل قفص مربع
B. قاعدة قفص الأطفال
C - كيس

العناية والصيانة

يحتاج هذا المنتج إلى صيانة دورية. يجب أن يقوم شخص بالغ فقط بعمليات التنظيف والصيانة.

القفص

لا يمكن إزالة الكسوة القماشية من قفص اللعب. استخدم إسفنجية وصابون معتدل لتنظيف الكسوة على الهيكل وعلى القاعدة. لا تغسل الكسوة في غسالة أوتوماتيكي أو يدويًا. يجب القيام بشكل دوري بتنظيف الأجزاء البلاستيكية وذلك باستعمال قطعة قماش مبللة. يجب تجنب الأجزاء المعدنية لتجنب تكون الصدأ عليها. يجب فحص القفص باستمرار للتأكد من عدم احتوائه على أية أجزاء تالفة أو متضررة، ويجب الامتناع عن استعمال في حالة وجود مثل هذه الأجزاء.

الأجزاء القماشية

تركيبه القماش: من الخارج: 100% بوليستر. البطانة: 50% بوليستر - 50% بوليوريثان

ألواح خشبية

لا تغسل الأجزاء الخشبية في الماء. استعمال قطعة قماش مبللة وصابون محايد في التنظيف. لا تستعمل مادة قاصرة.

التركيب والاستعمال

أخرج المنتج من الصندوق ثم ضعه بوضعية عمودية كما هو موضح في الصورة 1. قم بفك أنرطة الفيكلرو الموجودة على الجزء الخارجي للقاعدة. حرك الصندوق



خارج القاعدة.

بينما يكون المنتج بوضعية عمودية، امسك منتصف الطرفين العلويين (الصورة 2) وارفعهما حتى يثبتان بوضعية افقية (الصورة 3a). أعد نفس العملية على الجانبين الآخرين. ادفع القسم الأوسط للقفص نحو الأسفل حتى يثبت ويتوقف عن الحركة (الصورة 3b). تأكد من صحة ثبات الجوانب الأربعة: ضع يديك على منتصف الجوانب العلوية واضغط برفق نحو الأسفل. ضع القاعدة داخل قفص الأطفال (الشكل 4).

يمكن فتح الجانب الشبكي للصدوق بشكل كامل بفضل السحاب المخصص لذلك (الشكل 5A): وبذلك يتمكن الطفل من الدخول والخروج من الصدوق على نحو سهل. خذير: عندما يكون الطفل داخل الصدوق، يجب غلق السحاب تمامًا. بينما الزلاقة في الوضع السفلي (الشكل 5B).

إزالة الكسوة

خلع بطانة قاعدة قفص الأطفال. تصرف كما يلي. أخرج القاعدة من قفص الأطفال. وضعها بحيث يكون الجانب المطبوع موجهًا نحو الأرضية. قم بفك الأشرطة الفيلكرو بالجانب الخلفي (الشكل 6) وأخلع الأعمدة الخشبية الأربعة من المبتبات الخاصة بها (الشكل 7). بعد التنظيف، أعد وضع الألواح الخشبية في مكانها على الجهة الخلفية وأغلق الشريط الفيلكرو. أعد وضع القاعدة على الجزء السفلي لقفص الأطفال.

الإغلاق

يتم إغلاق المنتج كما يلي:

أخلع القاعدة من قفص الأطفال وضعها على سطح مستوي بحيث تشير لأعلى. ارفع الذراع الأوسط الموجود على الجزء السفلي للشاسيه حوالي 30 سم للأعلى. مع الاستمرار في رفع الذراع، اضغط على الأزرار الموجودة على طول الخط الأوسط لجوانب الصدوق زر بعد زر (الشكل 8).

خذير: توجد أزرار الغلق على طول الخط الأوسط للمواسير. ميمًا في الوسط، لتسهيل الغلق، يوصى بمسك الجانب كما هو موضح بالشكل 9. وحدد الزر ثم اضغط عليه تمامًا.

قم بتقريب السيقان نحو الوسط حتى يتم تصغير الحجم إلى أقصى حد (الصورة 10).

ضع قفص الأطفال المطوي على القاعدة. قم بلف القاعدة حول قفص الأطفال واطويه. مع تمرير الأشرطة الفيلكرو في الحلقات البلاستيكية (الشكل 11).

يوجد ذراع قماشية على أحد الجوانب الخارجية للصدوق (الشكل 12)، وهو مثالي لنقل المنتج أثناء غلقه، وكذلك عند وضعه داخل الكيس.

الضمان

هذا المنتج يشتمل على ضمان جودة عند الاستخدام في الظروف الاعتيادية كما هو موضح في تعليمات الاستخدام.

لذلك لا يسري الضمان في حالة الأضرار الناتجة عن الاستخدام غير السليم أو التآكل أو الأحداث العارضة.

وبالنسبة لمدة الضمان ضد عيوب المطابقة الرجاء الرجوع إلى الأحكام الخاصة الواردة في القوانين المعمول بها محليا في بلد البيع، حيثما وجدت.



- I** ARTSANA S. P. A.
Via Saldarini Catelli, 1
22070 Grandate – Como – Italia
800-188 898
www.CHICCO.com
- F** ARTSANA FRANCE S.A.S.
17/19 Avenue De La Metallurgie
93210 Saint Denis La Plaine - France
0800 200 290
www.CHICCO.fr
- D** ARTSANA GERMANY GMBH
Borsigstrasse 1-3
D-63128 Dietzenbach-Deutschland
+49 6074 4950
www.CHICCO.de
- GB** ARTSANA UK Ltd.
2nd Floor
1 Imperial Place
Maxwell Road
Borehamwood
Hertfordshire - WD6 1JN
0208 953 6627 (office hours)
www.CHICCO.uk.com
- E** ARTSANA SPAIN S.A.U.
C/Industria 10
Pol. Industrial Urtinsa
Apartado De Correos 212 - E
28923 Alcorcon (Madrid)-Spain
902 117 093
www.CHICCO.es
- P** ARTSANA PORTUGAL S.A.
Rua Humberto Madeira, 9
2730-097 Queluz De Baixo Barcarena Portugal
21 434 78 00
800 20 19 77
www.CHICCO.pt
- NL** ARTSANA BELGIUM N.V.
Trademart Brussels
PO box 53 - Atomium Square 1 - 1020 Bruxelles
+32 23008240
www.CHICCO.be
- TR** İthalatçı firma:
Artsana Turkey Bebek ve Sağlık Ürünleri A.Ş.
İçerenköy Mh. Erkut Sk. No:12 Üner Plaza K:12
Ataşehir İSTANBUL
Tel: 0 216 570 30 30
Üretici Firma: Artsana S.p.A.
Via Saldarini Catelli, 1 - 22070 Grandate (CO)-Italy
Tel: (+39) 031 382 111
Yetkili Servis:
Eser Puset Tamir ve Bakım Servisi Tic. Ltd. Şti.
Seyrantepe Mh. İspar İş Merkezi No:107 Kağıthane
İSTANBUL
Tel: 0 212 570 30 78
- PL** ARTSANA POLAND Sp.zo.o.
Aquarius, Ul. Połczyńska 31 A
01-377 Warszawa
+48 22 290 59 90
www.CHICCO.com

RUS ООО "Артсана Рус"
Россия 125009 Москва,
Дегтярный переулок, д.4, стр.1.
тел/факс (+7 495) 662 30 27
www.CHICCO.ru
часы работы: 9.30-18.00
(время московское)

CH ARTSANA SUISSE S.A
Stabile la Punta Via Cantonale 2/b
6928 Manno (TI)-Svizzera
+41 (0)91 935 50 80
www.CHICCO.ch

BR ARTSANA BRASIL LTDA.
Av. Comendador Aladino Selmi
4630 – Galpões 06 e 07 – Vila San Martin
Campinas – SP
CEP: 13069-096
+55 11 2246-2100
www.CHICCO.com.br

MX ARTSANA MEXICO S.A
Dec V. Ruben Dario 1015
Colonia Lomas De Providencia 44647
Guadalajara, Jalisco-Mexico
01800 702 8983
www.CHICCO.com.mx

AR ARTSANA ARGENTINA S.A.
Av. Santa Rita 2731 Piso 1 Of 5,
1609 Boulogne, Buenos Aires.
Argentina.
Phone: (011) 5254-3030
www.CHICCO.com.ar

IN ARTSANA INDIA PRIVATE LIMITED,
7Th Floor, Tower B, Paras Twin Towers,
Golf Course Road, Sector 54
Gurgaon – 122002 - Haryana, India
(+91)(124)(4964500)
www.CHICCO.in



ARTSANA S.p.A.
Via Saldarini Catelli, 1
22070 Grandate (CO) - Italy
Tel. (+39) 031 382 111
Fax (+39) 031 382 400
www.CHICCO.com



NOTE





NOTE

A series of horizontal lines for taking notes.





EN 12227:2010

ARTSANA S.p.A. - Via Saldarini Catelli, 1 - 22070 Grandate (CO) - Italy
Tel. (+39) 031 382 111 - Fax (+39) 031 382 400 - www.chicco.com



46 079215 000 000_2238