

eXperience 450

| Instrukcja obsługi |



WAŻNE WSKAZÓWKI DOTYCZĄCE BEZPIECZEŃSTWA

Podczas użytkowania urządzenia elektrycznego, powinny być zachowane podstawowe środki bezpieczeństwa, włącznie z następującymi:

Ta maszyna została zaprogramowana wyłącznie do użytku domowego.

Przeczytaj wszystkie instrukcje przed rozpoczęciem pracy z maszyną.

NIEBEZPIECZEŃSTWO — Aby wyeliminować ryzyko porażenia prądem:

1. Nigdy nie wolno zostawiać maszyny do szycia bez nadzoru, jeżeli jest ona podłączona do sieci.

Zawsze od razu po zakończeniu pracy i przed czyszczeniem należy wyjąć wtyczkę maszyny z gniazdka.

OSTRZEŻENIE — Aby ograniczyć ryzyko poparzenia, pożaru, porażenia prądem lub obrażeń:

1. Maszyna nie jest przeznaczona do zabawy. Gdy urządzenie używane jest przez dzieci lub w ich obecności, konieczny jest nadzór osoby dorosłej.

2. Maszyna powinna być używana zgodnie z jej przeznaczeniem opisanym w niniejszej instrukcji.

Należy używać tylko wyposażenia rekomendowanego przez producenta i opisanego w niniejszej instrukcji.

3. Nie wolno używać maszyny, gdy: uszkodzony jest przewód lub wtyczka, urządzenie działa niewłaściwie na skutek upuszczenia lub uszkodzenia, urządzenie wcześniej wpadło do wody. Gdy zaistnieją powyższe okoliczności, maszynę należy zanieść do najbliższego autoryzowanego przedstawiciela lub centrum serwisowego, aby tam dokonano naprawy, przeglądu lub regulacji.

4. Nie wolno korzystać z urządzenia, jeśli którykolwiek z otworów wentylacyjnych jest zablokowany. Należy dbać o to, by otwory wentylacyjne maszyny oraz rozrusznika nożnego były wolne od zalegającego kurzu.

5. Nie wolno wtykać ani wkładać żadnych obcych obiektów do otworów w maszynie.

6. Nie wolno używać maszyny na wolnym powietrzu.

7. Nie wolno obsługiwać maszyny w miejscach, gdzie używane są produkty w aerozolu (sprayu) oraz tam, gdzie stosowano tlen.

8. Aby odłączyć urządzenie od zasilania, należy wyłączyć wszystkie przełączniki, a następnie wyjąć wtyczkę.

9. Nie wolno odłączać urządzenia od zasilania ciągnąc za przewód. Aby wyłączyć maszynę z sieci, należy chwycić za wtyczkę, a nie za przewód.

10. Należy trzymać palce z daleka od ruchomych części urządzenia, szczególnie od igły.

11. Zawsze należy używać odpowiedniej płytki ściągowej. Użycie niewłaściwej płytki może spowodować złamanie igły.

12. Nie wolno używać wygiętych igieł.

13. Nie wolno ciągnąć ani popychać materiału podczas szycia, gdyż może to spowodować wygięcie się lub złamanie igły.

14. Należy wyłączyć maszynę podczas wszelkich czynności regulacyjnych przy igle, takich jak nawlekanie igły, zmiana igły, nawlekanie szpulki bębna, wymiana stopki dociskowej, itd.

15. Należy zawsze wyciągnąć wtyczkę maszyny z gniazdka przy zdejmowaniu obudowy, smarowaniu lub przy jakiegokolwiek czynności konserwacyjnej podanej w instrukcji.

NALEŻY ZACHOWAĆ NINIEJSZĄ INSTRUKCJĘ OBSŁUGI

Tylko dla Europy

Ta maszyna do szycia może być używana przez dzieci od 8 roku życia oraz osoby niepełnosprawne ruchowo, sensorycznie lub psychicznie, a także osoby bez odpowiedniej wiedzy i doświadczenia, o ile znajdują się pod nadzorem osoby odpowiedzialnej za ich bezpieczeństwo lub zostały odpowiednio poinstruowane oraz rozumieją zagrożenia związane z używaniem maszyny. Dzieci nie powinny bawić się maszyną. Czyszczenie i konserwacja maszyny nie powinno być wykonywane przez dzieci bez nadzoru dorosłych osób.



W przypadku wyzbycia się maszyny musi być ona bezpiecznie zutylizowana zgodnie z prawem krajowym odnośnie do produktów elektrycznych. W razie wątpliwości skontaktuj się ze sprzedawcą.

SPIS TREŚCI

PODSTAWOWE ELEMENTY

Nazwy części	3
Wyposażenie standardowe	4
Mocowanie trzpienia na szpulkę	4

PRZYGOTOWANIE DO SZYCIA

Podłączenie do źródła zasilania	5
Praca z rozrusznikiem nożnym	5
Zanim użyjesz maszyny	5
Instrukcje operacyjne	5
Używanie przycisku start/stop	6
Kontrola prędkości szycia	7
Suwak regulacji prędkości szycia	7
Rozrusznik nożny	7
Stolik (osłona wolnego ramienia)	7
Szycie na wolnym ramieniu	7
Przyciski funkcyjne w maszynie	8
Przycisk start/stop	8
Przycisk szycia wstecz	8
Przycisk automatycznego ryglowania ściegu	8
Przycisk podnoszenia/opuszczania igły	8
Wyświetlacz LCD	9
Przyciski funkcyjne	9
Przycisk trybu	9
Przyciski regulacji wartości	9
Wybieranie wzorów ściegów	9
(1) Przyciski wyboru wzoru	9
(2) Przycisk regulacji szerokości ściegu	9
(3) Przycisk regulacji długości ściegu	9
Dźwignia podnoszenia stopki	10
Wymiana stopki dociskowej	10
Montaż i demontaż uchwytu stopki dociskowej	10
Regulacja naprężenia nici	11
Regulacja naprężenia nici przy ściegu prostym	11
Regulacja naprężenia nici dla ściegu zygzak	12
Podnoszenie i opuszczanie ząbków transportera	13
Wymiana igły	13
Tabela doboru nici oraz igły do materiału	14
Ustawianie szpulki z nicią	15
Ustawianie szpulki	15
Dodatkowy trzpień na szpulkę	15
Szpułowanie	15
Usuwanie szpulki	15
Nawijanie szpulki	16
Nawijanie szpulki z dodatkowym trzpieniem na szpulkę	16
Umieszczanie szpulki	17
Nawlekanie maszyny	18
Wbudowany nawlekacz igły	19
Wyciąganie nici bębenka	20

PODSTAWY SZYCIA

Szycie ściegiem prostym	21
Rozpoczęcie szycia	21
Zakończenie ściegu	21
Obcinanie nici	21
Zmiana kierunku szycia	21
Linie pomocnicze na płytce ściegowej	22
Obrót na igle pod kątem prostym	22
Regulacja pozycji opadania igły	23
Regulacja długości ściegu	23

Rodzaje ściegów prostych	24
Ścieg z rygłem standardowym	24
Ścieg z rygłem automatycznym	24
Ścieg potrójny elastyczny	24
Ścieg elastyczny	25
Zygzak	26
Regulacja szerokości ściegu	26
Regulacja długości ściegu	26
Rodzaje ściegów obrębiających	27
Obrębianie ściegiem zygzak	27
Wielokrotny zygzak	27
Obrębianie	27
Ścieg dziany	28
Ścieg owerlokowy	28
Obszywanie dziurki	29-31
Regulowanie szerokości dziurki	31
Regulowanie gęstości dziurki	31
Obrzucanie dziurki z kordu	32
Wszywanie zamka	33-35
Obrębianie kryte	36
Przyszywanie guzika	37
Wszywanie gumki	37
Marszczenie	38

ŚCIEGI DEKORACYJNE

Patchwork	39
Ścieg muszelkowy	39
Aplikacja	40
Frędzle	41
Wiązanka	41
Fagoting	42
Obrębek	42
Szachownica	43
Ściegi satynowe	43
Ściegi dekoracyjne	44

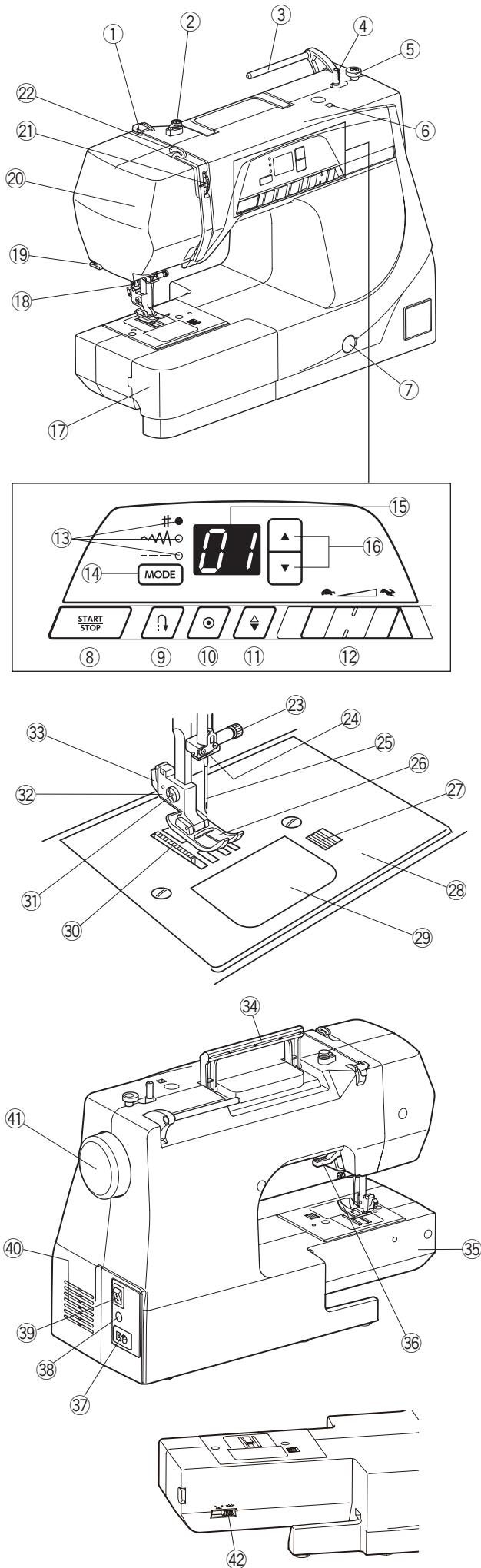
KONSERWACJA MASZYN

Czyszczenie zespołu chwytacza i ząbków transportera	45
Mocowanie uchwytu szpulki	45
Problemy i dźwięki ostrzegawcze	46
Korekta rozstrojonych ściegów	46
Rozwiązywanie problemów	47
Karta ściegów	48

DEKLARACJA ZGODNOŚCI WE	48
-------------------------------	----

PODSTAWOWE ELEMENTY

Nazwy części



- ① Górny prowadnik nici
- ② Prowadnik szpulownika
- ③ Trzpień szpulki
- ④ Szpulownik
- ⑤ Stoper szpulownika
- ⑥ Otwór na dodatkowy trzpień szpulki
- ⑦ Regulator transportu ząbkowego
- ⑧ Przycisk start/stop
- ⑨ Przycisk szycia wstecz
- ⑩ Przycisk automatycznego ryglowania
- ⑪ Przycisk podnoszenia/opuszczania igły
- ⑫ Dźwignia kontroli prędkości szycia
- ⑬ Lampki kontrolne
- ⑭ Przycisk TRYBU
- ⑮ Wyświetlacz LCD
- ⑯ Przyciski regulacji wartości
- ⑰ Stolik (pojemnik na akcesoria)
- ⑱ Nawlekacz igły
- ⑲ Obcinacz nici
- ⑳ Pokrywa czołowa
- ㉑ Pokrętko regulacji naprężenia nici
- ㉒ Szarpak
- ㉓ Śruba mocująca igłę
- ㉔ Prowadnik nici przy igielnicy
- ㉕ Igła
- ㉖ Stopka dociskowa
- ㉗ Przycisk otwierania pokrywy bębna
- ㉘ Płytko ścięgowa
- ㉙ Pokrywa bębna
- ㉚ Ząbki transportera
- ㉛ Śruba mocująca
- ㉜ Uchwyt stopki
- ㉝ Dźwignia
- ㉞ Uchwyt do przenoszenia maszyny
- ㉟ Wolne ramię
- ㊱ Dźwignia podnoszenia stopki
- ㊲ Gniazdo przewodu zasilającego
- ㊳ Gniazdo rozrusznika nożnego
- ㊴ Włącznik zasilania
- ㊵ Otwory wentylacyjne
- ㊶ Koło zamachowe
- ㊷ Dźwignia opuszczania ząbków transportera

UWAGA:

Aby unieść maszynę do szycia złap ją za uchwyt jedną ręką i przytrzymaj od spodu drugą.

UWAGA:

Projekt i specyfikacja mogą ulec zmianie bez wcześniejszego powiadomienia.

Wyposażenie standardowe

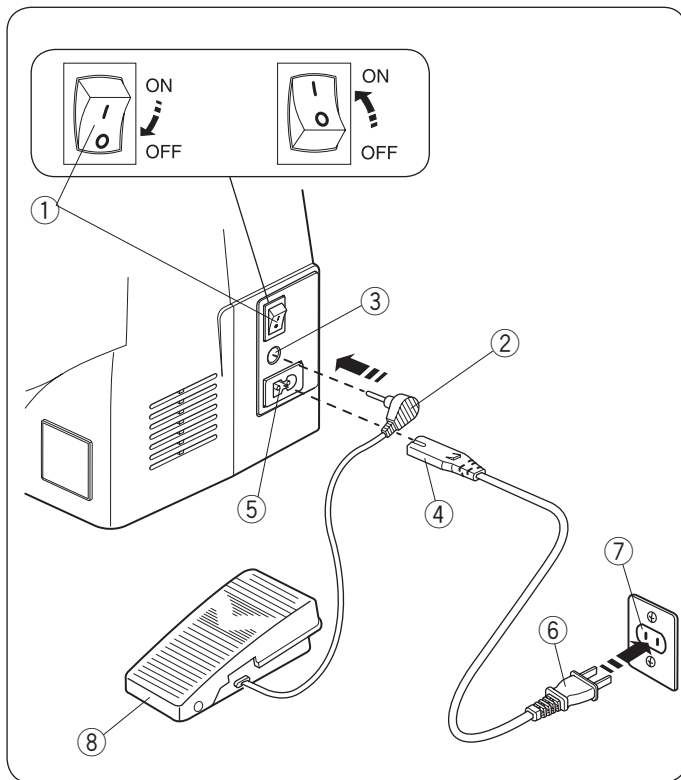
Nr.	Nazwa części	Nr. części
1	Stopka uniwersalna A (zamocowana)	685502019
2	Stopka do zamków E	808852003
3	Stopka do ściągów ozdobnych F	822804118
4	Stopka do obszywania dziurek	508803000
5	Tarcza uchwyty szpulki (duża)	822020503
6	Tarcza uchwyty szpulki (mała)	822019509
7	Trzpień na szpulkę	660005010
8	Dodatkowy trzpień na szpulkę	625031500
9	Szpulka X 3 (1 szt. w maszynie)	102261000
10	Zestaw igieł	639804000
11	Rozpruwacz szwów/dziurek	647808009
12	Pędzelek	802424004
13	Śrubokręt	653802002
14	Instrukcja	805800340
15	Pokrowiec	743812100
16	Rozrusznik nożny	808550008
17	Przewód zasilający*	Europa kontynentalna 830335004

* Dołączony kabel zasilający może się różnić od przedstawionego na ilustracji.

Mocowanie trzpienia na szpulkę

Zamocuj trzpień na szpulkę do otworu zgodnie z instrukcją na obrazku.

- ① Trzpień na szpulkę
- ② Otwór



PRZYGOTOWANIE DO SZYCIA

Podłączenie do źródła zasilania

Praca z rozrusznikiem nożnym

Wyłącz zasilanie. Podłącz wtyczkę rozrusznika do odpowiedniego gniazda. Podłącz przewód zasilający do odpowiedniego gniazda.

Podłącz przewód zasilający do gniazda zasilania.

Włącz zasilanie w maszynie.

- ① Przycisk zasilania
- ② Wtyczka rozrusznika
- ③ Gniazdo rozrusznika
- ④ Wtyczka przewodu zasilającego
- ⑤ Gniazdo przewodu zasilania
- ⑥ Wtyczka kabla zasilającego
- ⑦ Gniazdo zasilania
- ⑧ Rozrusznik nożny

UWAGA:

- Jeśli do maszyny jest podłączony rozrusznik nożny, przycisk start/stop będzie nieaktywny.
- Maszyna zostanie wyłączona, jeśli nie będzie używane w ciągu 7 godzin.

⚠ OSTRZEŻENIE:

Podczas pracy maszyny zawsze obserwuj obszar szycia i nie dotykaj żadnych ruchomych części maszyny takich jak szarpak, koło zamachowe czy igła. Zawsze wyłączaj przycisk zasilania oraz odpinaj kabel zasilania z gniazdka sieciowego gdy:

- zostawiasz maszynę bez opieki
- zdejmujesz lub zakładasz części
- czyścisz maszynę

Niczego nie kładź na rozruszniku nożnym.

Zanim użyjesz maszyny

Zanim użyjesz maszyny po raz pierwszy, podłóż niepotrzebny kawałek materiału pod stopkę i szij przez kilka minut bez nici. Wytrzyj pojawiający się olej.

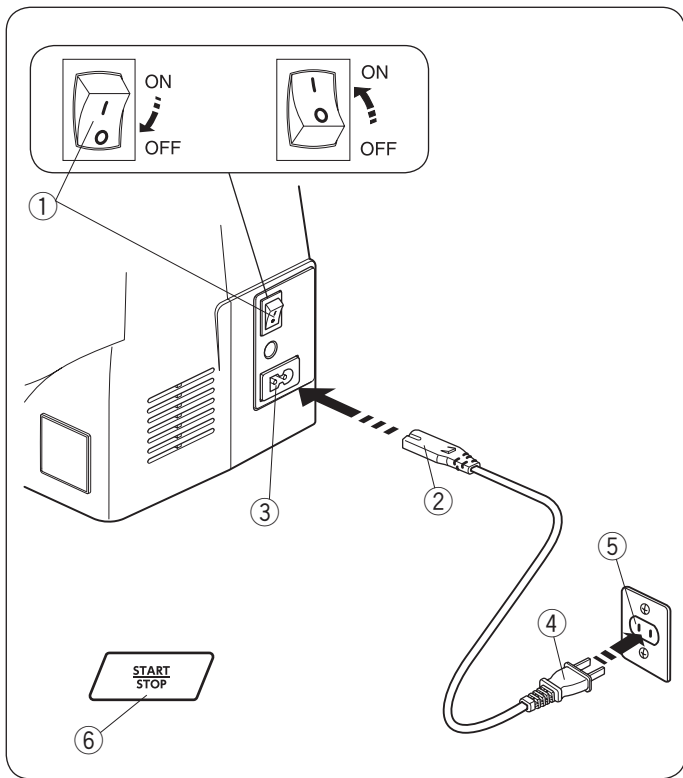
Instrukcje operacyjne:

Oznaczenie "O" na włączniku informuje, że maszyna jest wyłączona.

Do tego typu maszyny stosuje się rozrusznik nożny model 4C-339-JM.

Tylko w USA i Kanadzie:

Dla urządzeń ze spolaryzowaną wtyczką (jeden bolec szerszy od drugiego): aby zminimalizować ryzyko porażenia prądem, wtyczka tego rodzaju pasuje do gniazdka tylko w jednym położeniu. Jeśli nie wchodzi ona do końca w bieżącym położeniu, odwróć ją i spróbuj ponownie włożyć. Nie modyfikuj wtyczki w żaden sposób.



Podłączenie do źródła zasilania

Używanie przycisku start/stop

Wyłącz zasilanie.

Podłącz przewód zasilania do odpowiedniego gniazda.

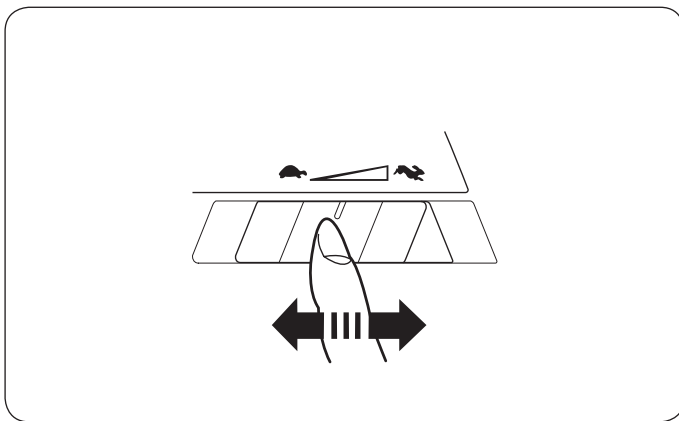
Podłącz przewód zasilający do gniazda zasilania.

Włącz zasilanie w maszynie.

- ① Przycisk zasilania
- ② Wtyczka przewodu zasilającego
- ③ Gniazdo przewodu zasilającego
- ④ Wtyczka kabla zasilającego
- ⑤ Gniazdo zasilania
- ⑥ Przycisk start/stop

UWAGA:

Przycisk start/stop nie będzie działał, jeśli rozrusznik nożny jest podłączony.



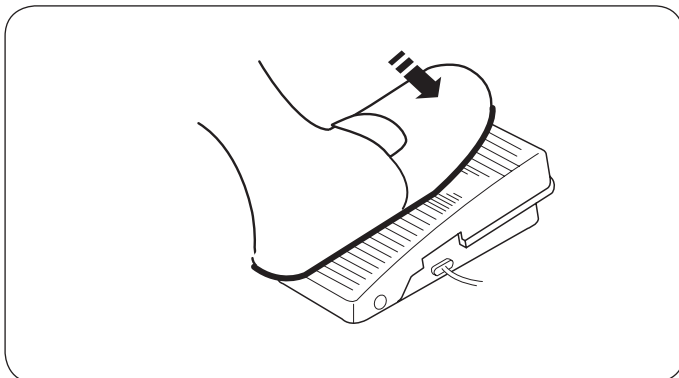
Kontrola prędkości szycia

Suwak regulacji prędkości szycia

Prędkość szycia może być regulowana w zależności od potrzeb przy pomocy specjalnego suwaka regulacyjnego.

W celu zwiększenia prędkości szycia, należy przesunąć suwak w prawą stronę.

W celu jej zmniejszenia należy przesunąć go w lewo.

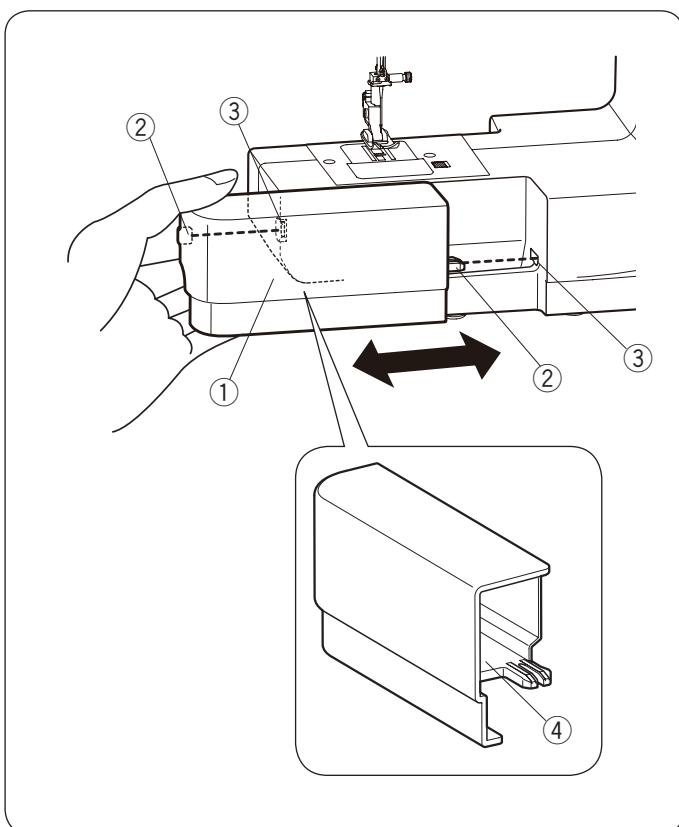


Rozrusznik nożny

Naciśnij na rozrusznik nożny, aby uruchomić maszynę.

Im mocniej naciskamy na rozrusznik tym maszyna szyje szybciej.

Maszyna szyje z maksymalną prędkością poprzez odpowiednie ustawienie suwaka prędkości szycia.



Stolik (osłona wolnego ramienia)

Osłona wolnego ramienia udostępnia dodatkową powierzchnię pracy. Można ją łatwo zdemontować, by szyć na wolnym ramieniu.

Zdejmowanie stolika

Przesuń stolik w lewo zgodnie z instrukcją na obrazku

- ① Stolik

Mocowanie stolika

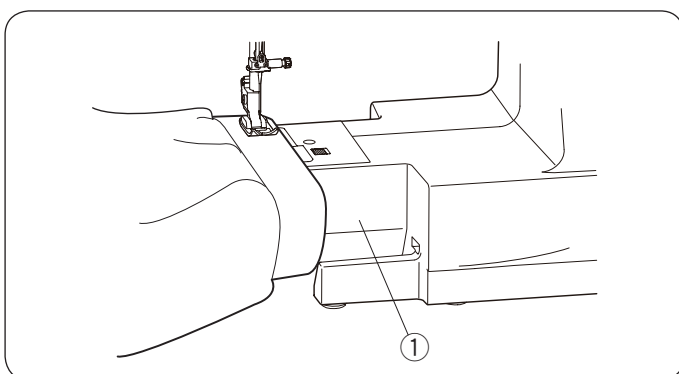
Pchnij stolik wprowadzając bolec do otworu aż zatrzaśnie się w maszynie.

- ② Prowadnica
- ③ Otwór

Schówek na akcesoria

Akcesoria mogą być przechowywane w stoliku.

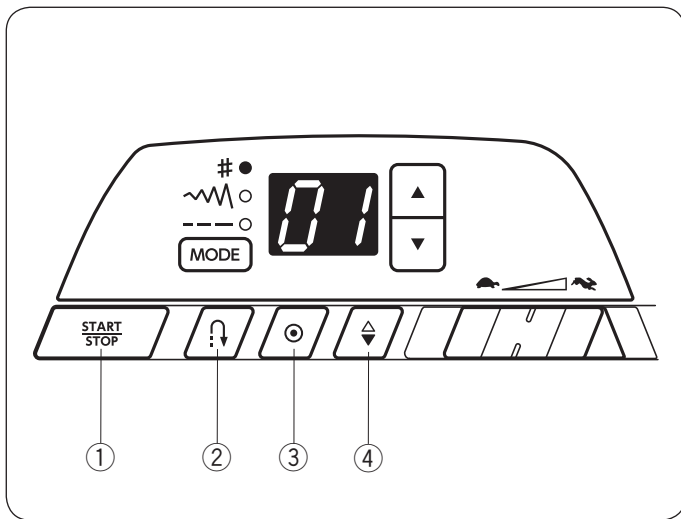
- ④ Schówek na akcesoria



Szycie na wolnym ramieniu

Wolne ramię jest przydatne przy szyciu rękawów, nogawek, czy innych cylindrycznych materiałów.

- ① Wolne ramię



Przyciski funkcyjne w maszynie

① Przycisk start/stop

Wciśnij przycisk start/stop, aby uruchomić lub zatrzymać maszynę. Pierwsze kilka ściegów maszyna wykona wolniej, następnie zacznie szyć zgodnie z prędkością ustawioną na suwaku.

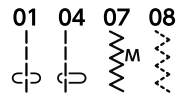
Maszyna będzie pracować powoli, tak długo, jak tylko trzymany będzie przycisk start/stop.

UWAGA:

Nie możesz użyć przycisku start/stop jednocześnie z podłączonym rozrusznikiem nożnym.

② Przycisk szycia wstecz

• Gdy poniższe wzory ściegów zostały wybrane:



Maszyna szyje do tyłu tak długo, jak długo przycisk pozostaje wciśnięty. Puść przycisk by szyć do przodu. Po zatrzymaniu maszyny i odłączeniu rozrusznika nożnego, maszyna będzie szyla do tyłu dopóki przycisk szycia wstecznego będzie włączony. Puść przycisk, aby zatrzymać maszynę.

• Gdy poniższe wzory ściegów zostały wybrane:



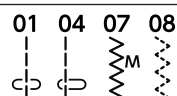
Przycisk szycia wstecz będzie miał inne funkcje w przypadku wybrania powyższych ściegów. Patrz strony 24, 29 i 30.

• Gdy inne ściegi zostały wybrane:

Jeśli naciśniesz przycisk szycia wstecz przy innych ściegach maszyna wykona kilka ściegów ryglujących i automatycznie się zatrzyma.

③ Przycisk automatycznego ryglowania ściegu

• Gdy poniższe wzory ściegów zostały wybrane:



Naciśnij przycisk automatycznego ryglowania ściegu, aby wykonać ścieg ryglujący. Maszyna zatrzyma się automatycznie.

• Gdy inne ściegi zostały wybrane:

Naciśnij przycisk automatycznego ryglowania, by wykonać kilka ściegów ryglujących na końcu wzoru. Maszyna zatrzyma się automatycznie.

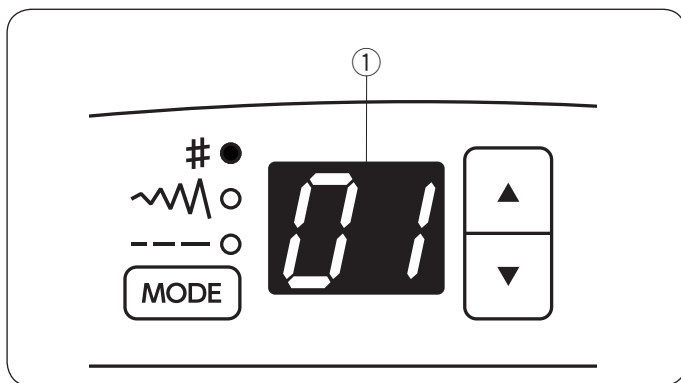
④ Przycisk podnoszenia/opuszczania igły

Wciśnij przycisk by ustawić igłę w najwyższej lub w najniższej pozycji.

Pozycja zatrzymania igły

Gdy rozpoczynasz szycie z igłą, ustawioną w górnej pozycji, po zakończeniu szycia igła zatrzyma się w górnej pozycji.

Gdy rozpoczynasz szycie z igłą, ustawioną w dolnej pozycji, po zakończeniu szycia igła zatrzyma się w dolnej pozycji.



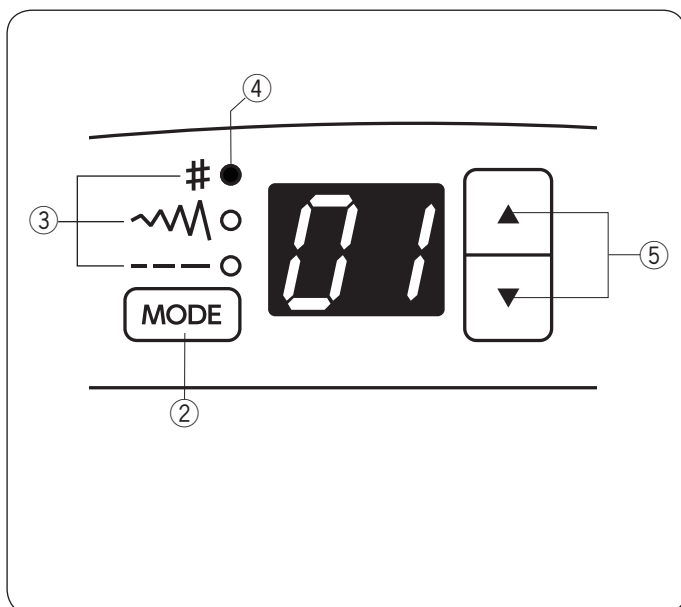
Wyświetlacz LCD

UWAGA:

Fale magnetyczne i elektrostatyczne mogą spowodować zakłócenia i miganie wyświetlacza LCD. Nie należy używać urządzenia w pobliżu innych, które generują pole magnetyczne lub pole elektrostatyczne, takich jak np. kuchenki mikrofalowe.

Wyświetlacz LCD pokazuje następujące informacje:

- ① Numer wzoru ściegu



Przyciski funkcyjne

Przycisk trybu

Kiedy przełącznik zasilania jest włączony, bezpośredni wybór wzoru ustawiony jest automatycznie.

Za każdym naciśnięciem przycisku trybu ②, zielone światło ④ będzie się przesuwać, a tryb ③ będzie się zmieniał w następującej kolejności:

- (1) # Tryb wyboru wzoru ściegu
- (2) ~ Tryb regulacji szerokości ściegu
- (3) --- Tryb regulacji długości ściegu

- ② Przycisk trybu
- ③ Tryb
- ④ Zielone światło

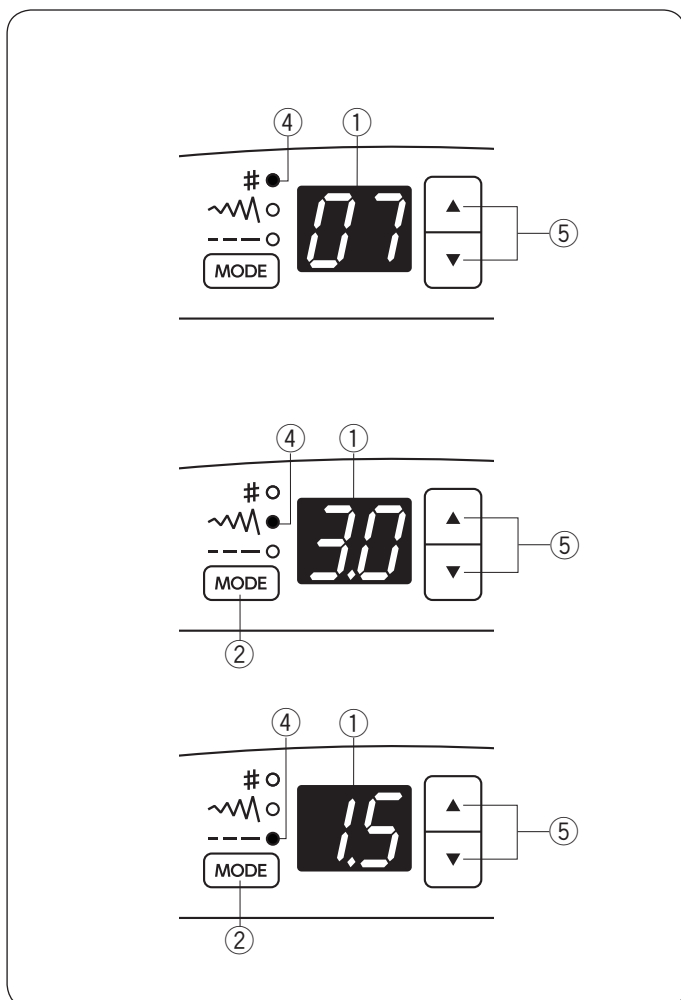
Przyciski regulacji wartości

Wartość możesz zmienić za pomocą przycisków ⑤.

Naciśnij "▲", aby zwiększyć wartość.

Naciśnij "▼", aby zmniejszyć wartość.

- ⑤ Przyciski regulacji wartości



Wybieranie wzorów ściegów

(1) Przyciski wyboru wzoru

Zielony znacznik ④ zapali się przy trybie wyboru ściegu. Możesz wybrać numer wzoru ściegu za pomocą przycisków regulacji wartości ⑤.

Aby wybrać żądany wzór ściegu, naciskaj przycisk regulacji wartości do momentu, aż numer wzoru żądanego ściegu zostanie wyświetlony na ekranie LCD ①.

Dostępne wzory ściegów możesz sprawdzić w wykazie ściegów na stronie 48.

(2) Przycisk regulacji szerokości ściegu

Naciśnij przycisk trybu ② jeden raz.

Zielony znacznik ④ zapali się przy trybie regulacji szerokości ściegu. Na wyświetlaczu LCD ① wyświetli się szerokość ściegu lub pozycja zatrzymania igły, w zależności od wybranego wzoru ściegu.

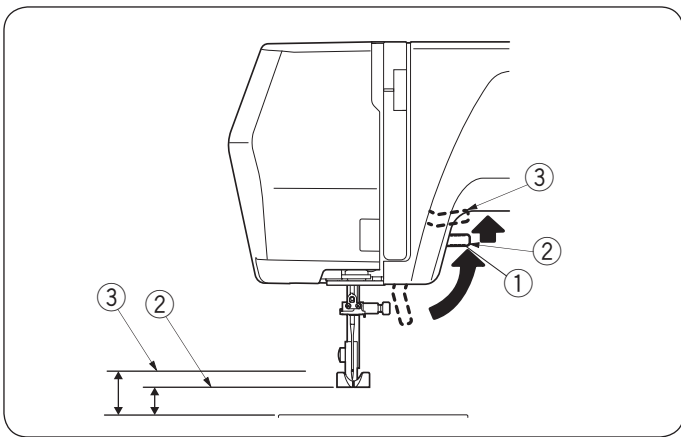
Naciśnij jeden z przycisków regulacji wartości ⑤ (▲ lub ▼), aby zmienić szerokość ściegu lub pozycję zatrzymania igły. Patrz strony 23 i 26.

(3) Przycisk regulacji długości ściegu

Naciśnij przycisk trybu ② dwa razy.

Zielony znacznik ④ zapali się przy trybie regulacji długości ściegu. Na wyświetlaczu LCD ① wyświetli się długość ściegu. Naciśnij jeden z przycisków regulacji wartości ⑤ (▲ lub ▼), aby zmienić długość ściegu. Patrz strony 23 i 26.

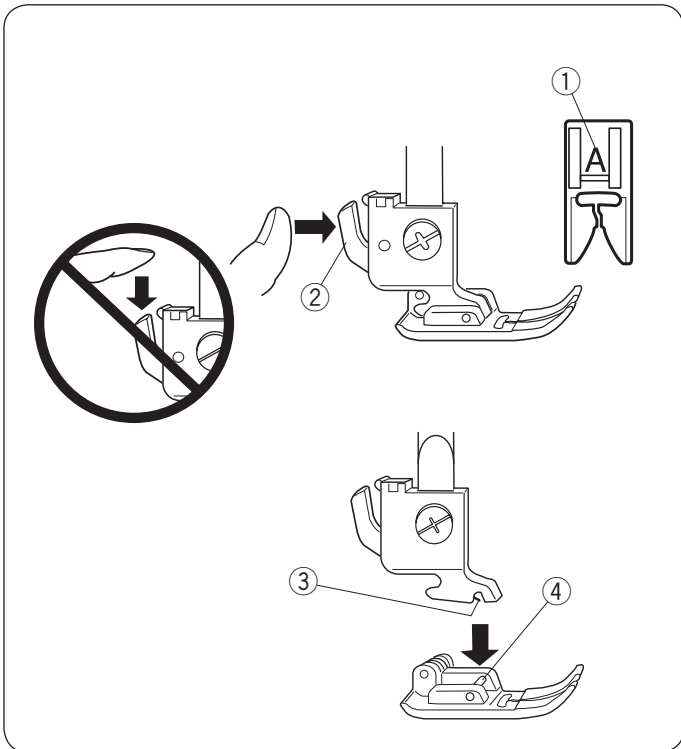
Naciśnij przycisk trybu ②, aby wrócić do wyboru wzoru ściegu.



Dźwignia podnoszenia stopki

Dźwignia podnoszenia stopki podnosi i obniża stopkę. Możesz podnieść stopkę o około 1/4" (0.7 cm) wyżej niż jej normalna pozycja, aby łatwiej zdjąć stopkę lub umieścić grubszy materiał pod stopką.

- ① Dźwignia podnoszenia stopki
- ② Normalna górna pozycja
- ③ Najwyższa pozycja



Wymiana stopki dociskowej

⚠ OSTRZEŻENIE:

- Przed wymianą stopki dociskowej wyłącz maszynę. Do wybranego ścięgu użyj właściwej stopki.
 - Niewłaściwie dobrana stopka może uszkodzić igłę. Każda stopka jest oznaczona literą identyfikacyjną.
- ① Litera identyfikacyjna

Zdejmowanie stopki dociskowej

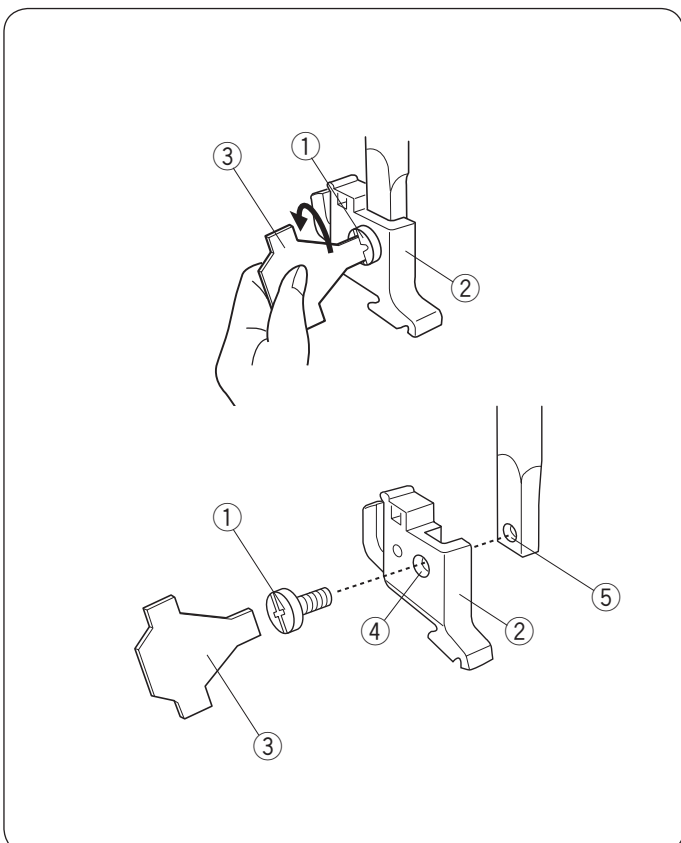
Unieś igłę do najwyższej pozycji, obracając koło zamachowe przeciwnie do ruchu wskazówek zegara. Podnieś stopkę dociskową i naciśnij dźwignię z tyłu uchwytu stopki.

- ② Dźwignia

Zakładanie stopki dociskowej

Umieść wybraną stopkę dociskową tak, aby pręcik na stopce znalazł się tuż pod rowkiem w uchwycie stopki. Opuść pręt dociskowy, aby zablokować stopkę w miejscu.

- ③ Rowek
- ④ Pręcik



Montaż i demontaż uchwytu stopki dociskowej

⚠ OSTRZEŻENIE:

Podczas montażu uchwytu stopki wyłącz zasilanie w maszynie.

Zdejmowanie uchwytu stopki

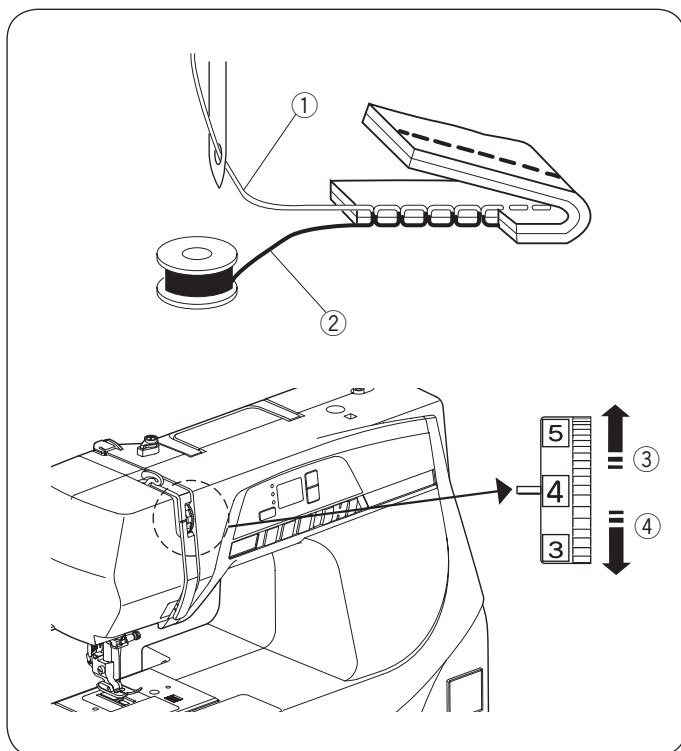
Przy pomocy śrubokręta przekręć śrubę mocującą w kierunku przeciwnym do ruchu wskazówek zegara.

- ① Śruba mocująca
- ② Uchwyt stopki
- ③ Śrubokręt

Zakładanie uchwytu stopki

Dopasuj otwór w uchwycie stopki do gwintowanego otworu w pręcie dociskowym. Ostrożnie dokręć śrubę śrubokrętem, obracając ją w prawo.

- ④ Otwór
- ⑤ Gwintowany otwór



Regulacja naprężenia nici

Regulacja naprężenia nici przy ściegu prostym

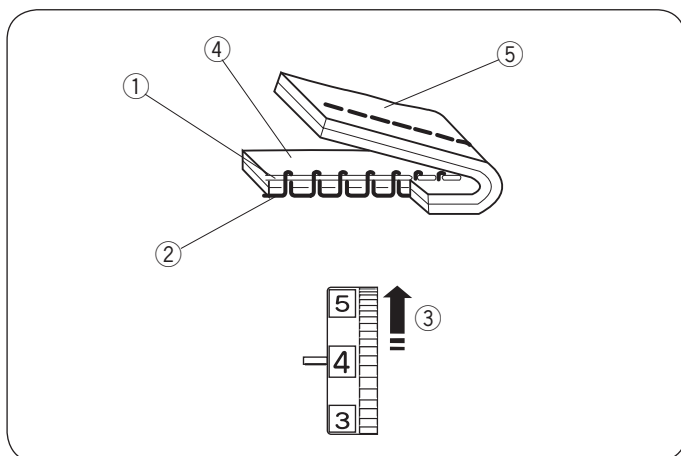
Idealny ścieg prosty uzyskujemy wtedy gdy nitka dolna i górna wiążą się między dwoma warstwami materiału. Kiedy popatrzymy na nić górną i na nić dolną zobaczymy, że ścieg jest gładki i regularny.

- ① Nić od igły (górną nić)
- ② Nić od bębna (dolną nić)
- ③ Aby zmniejszyć
- ④ Aby zwiększyć

Przy regulacji naprężenia nici od igły należy pamiętać: im wyższą wartość, tym większe naprężenie nici od igły.

Rezultaty zależą od:

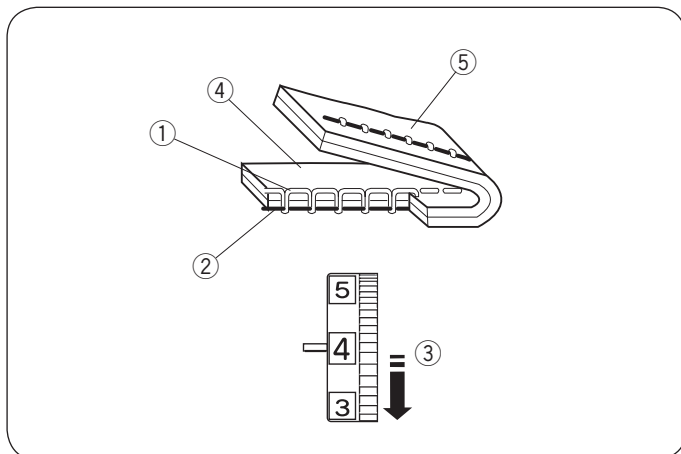
- sztywności i grubości materiału
- ilości warstw materiału
- typu ściegu



Naprężenie jest zbyt mocne

Niść od bębna pokazuje się na wierzchniej stronie materiału, a ściegi są nierówne. Przekręć pokrętkę na niższą wartość, aby zmniejszyć naprężenie nici od igły.

- ① Nić od igły (górną nić)
- ② Nić od bębna (dolną nić)
- ③ Aby zmniejszyć
- ④ Wierzchnia (prawa) strona materiału
- ⑤ Spodnia (lewa) strona materiału



Naprężenie jest zbyt słabe

Niść od igły pojawia się na spodniej stronie materiału, a ściegi są nierówne. Przekręć pokrętkę na wyższą wartość, aby zwiększyć naprężenie nici od igły.

- ① Nić od igły (górną nić)
- ② Nić od bębna (dolną nić)
- ③ Aby zwiększyć
- ④ Wierzchnia (prawa) strona materiału
- ⑤ Spodnia (lewa) strona materiału

Regulacja naprężenia nici dla ściegu zygzak

W idealnym ściegu zygzak, nić od bębna nie pojawia się na wierzchniej (górnej) stronie materiału, a nić od igły pojawia się częściowo na spodniej (dolnej) stronie materiału.

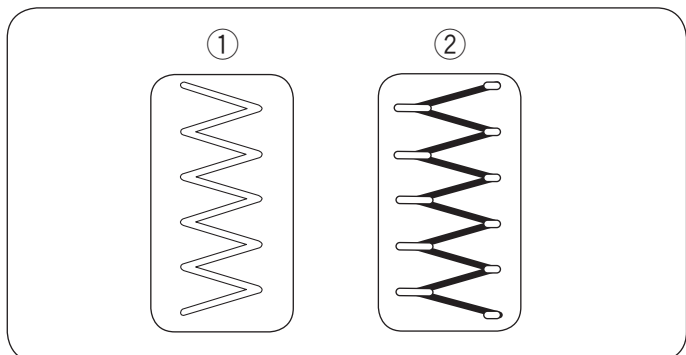
Spójrz na ilustrację, aby zobaczyć prawidłowy wygląd ściegu. Aby właściwie wykonać ścieg, w razie konieczności wyreguluj naprężenie nici.

Właściwe naprężenie nici

Zmniejsz ilość nici od igły widocznej na spodniej (dolnej) stronie materiału, nie powodując przy tym nadmiernego marszczenia i nie dopuszczając, aby nić od bębna pojawiła się na wierzchniej (górnej) stronie materiału.

Rezultaty będą się różnić w zależności od rodzaju szytego materiału, nici i warunków szycia.

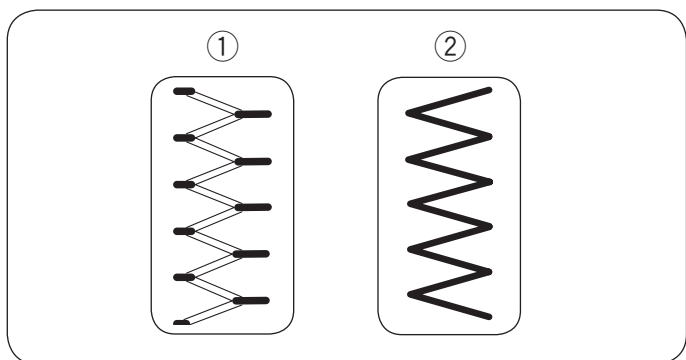
- ① Wierzchnia (prawa) strona materiału
- ② Spodnia (lewa) strona materiału



Naprężenie jest zbyt mocne

Niść od bębna pojawia się w rogach zygzaka na prawej stronie materiału (wierzchniej).

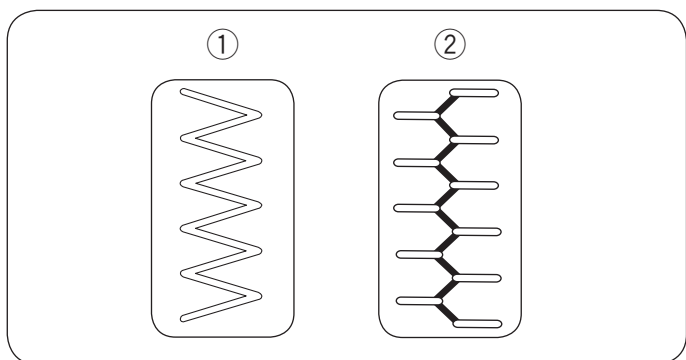
- ① Wierzchnia (prawa) strona materiału
- ② Spodnia (lewa) strona materiału

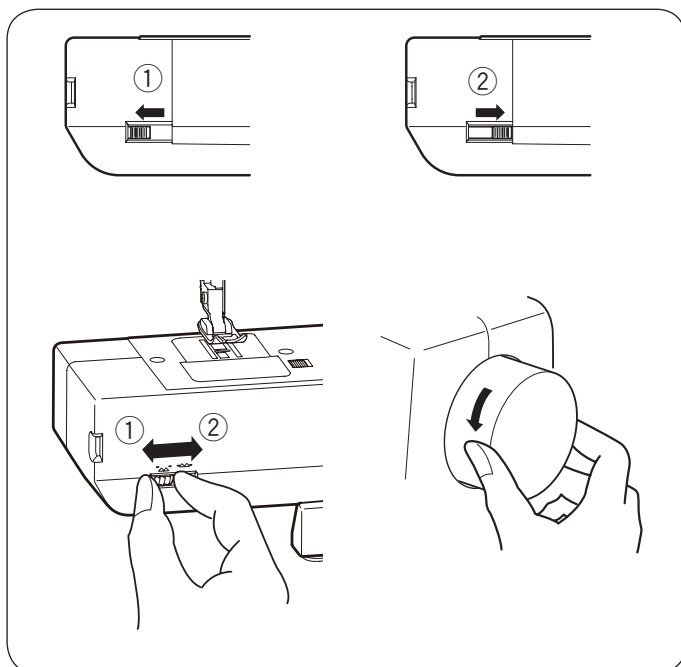


Naprężenie jest zbyt słabe

Narożniki zygzaka łączą się na spodniej (lewej) stronie materiału.

- ① Wierzchnia (prawa) strona materiału
- ② Spodnia (lewa) strona materiału





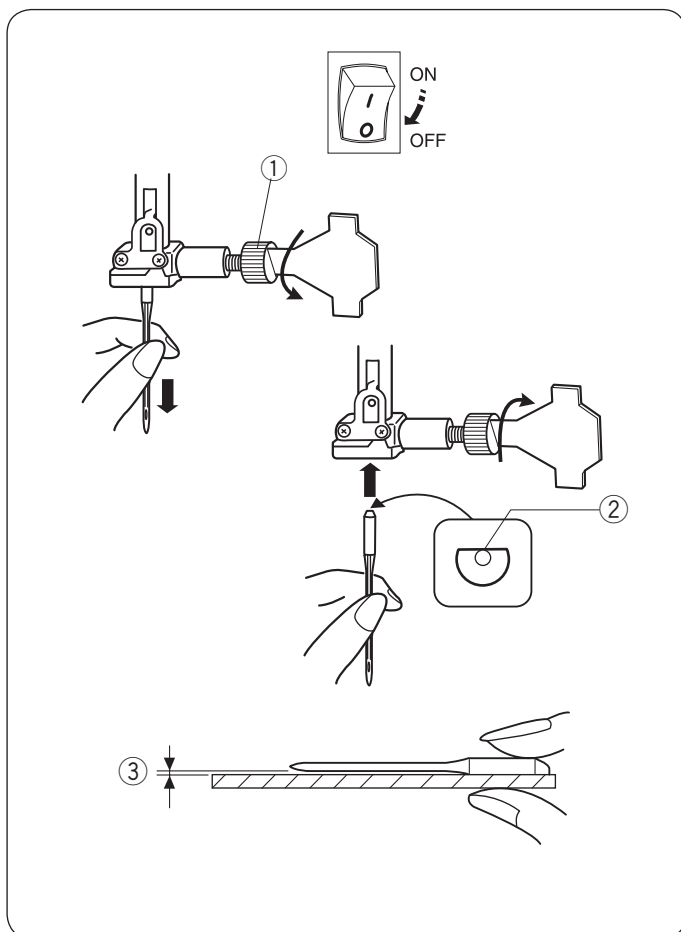
Podnoszenie i opuszczanie ząbków transportera

Dźwignia opuszczania ząbków transportera, znajduje się z przodu wolnego ramienia.

By opuścić ząbki transportera, przesun dźwignie zgodnie z kierunkiem strzałki ①.

Aby podnieść ząbki transportera, przesun dźwignie zgodnie z kierunkiem strzałki ② wskazanym na ilustracji, następnie przekręć koło zamachowe w kierunku do siebie.

Ząbki transportera powinny być podniesione podczas normalnego szycia.



Wymiana igły

⚠ OSTRZEŻENIE:

Przed wymianą igły wyłącz przełącznik zasilania. Unieś igłę do jej najwyższej pozycji, obracając kołem zamachowym przeciwnie do ruchu wskazówek zegara, oraz obniż stopkę dociskową. Źle zamocowana igła lub niedokręcona śruba mogą spowodować nieprawidłowe działanie maszyny oraz złamanie igły.

Poluzuj śrubę dociskową, kręcąc nią przeciwnie do ruchu wskazówek zegara. Usuń igłę z zacisku igły.

Włóż do zacisku nową igłę, płaską stroną do tyłu, dociskając ją maksymalnie do góry.

Dokładnie dokręć śrubę dociskową, obracając ją zgodnie z ruchem wskazówek zegara.

- ① Śruba dociskowa
- ② Płaska strona

Aby sprawdzić czy igła jest prosta, połóż ją na płaską stronę na równej powierzchni (szkle, płytce ściągowej). Odległość pomiędzy igłą a płaską powierzchnią powinna być równa na całej długości.

Nigdy nie używaj zgiętej igły.

Uszkodzona igła może trwale uszkodzić materiał i przeciągnąć włókna w materiałach takich jak dzianina czy jedwab.

- ③ Szpara

Tabela doboru nici oraz igły do materiału

- Do zwykłego szycia używaj igieł rozmiaru 11/75 lub 14/90.
- Cienkie igły i nici powinny być używane do szycia lekkich materiałów, aby materiał nie uległ zniszczeniu.
- Do szycia ciężkich materiałów należy używać igieł odpowiedniej grubości, aby przekłuć materiał bez strzępienia nici od igły
- Zawsze testuj dobór nici i igły na fragmencie testowym materiału, który będzie potem użyty do szycia.
- Podczas szycia powinno się stosować ten sam rodzaj nici do igły i do szpulki.

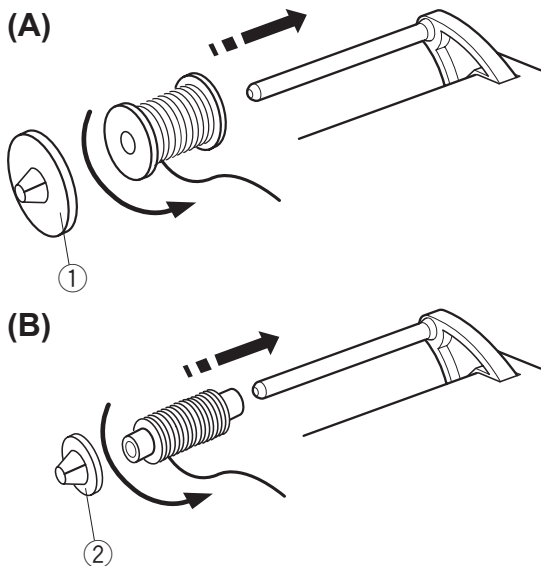
UWAGA:

Przy szyciu materiałów elastycznych, bardzo cienkich i syntetycznych, użyj niebieskiej igły (część numer 990311000, sprzedawana osobno). Niebieska igła skutecznie zapobiega przepuszczaniu ściegów.

Materiał		Niść	Igła
Cienki	Batyst Żorzeta Trykot Organza Krepa	Jedwab #80-100 Bawełna #80-100 Syntetyk #80-100	#9/65-11/75
Średni	Płótno Dżersej Sukno Polar	Jedwab #50 Bawełna #50-80 Syntetyk #50-80	#11/75-14/90
Ciężki	Dżins Tweed Drelich Pikowanie	Jedwab #30-50 Bawełna #40-50 Syntetyk #40-50	#14/90-16/100

UWAGA:

3 x #14/90 są dostępne w wyposażeniu standardowym (część numer 639804000).



Ustawianie szpulki z nicią

Ustawianie szpulki

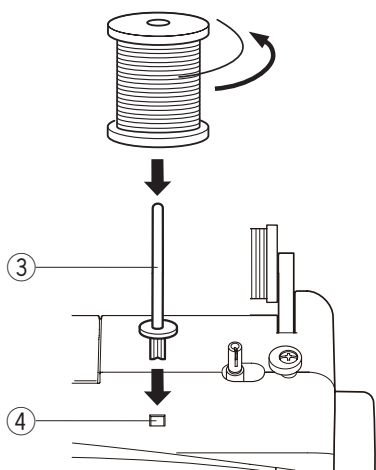
Umieść szpulkę z nicią na trzpieniu tak, aby nić wychodziła ze szpulki, jak pokazano na rysunku obok.

A: Umieść duży uchwyt na szpulkę i dociśnij nim szpulkę do wspornika.

① Duży uchwyt na szpulkę

B: W przypadku użycia małej szpulki należy użyć małego uchwyty na szpulkę.

② Mały uchwyt na szpulkę



Dodatkowy trzpień na szpulkę

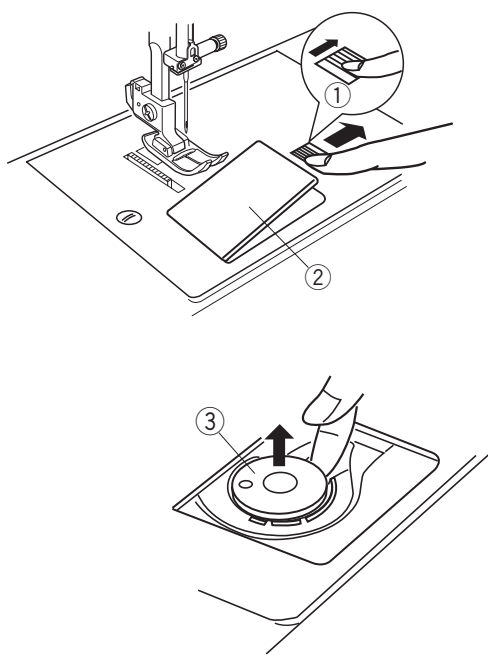
Dodatkowy trzpień przydaje się przy szpulowaniu bez konieczności zdejmowania nawleczonej nici górnej.

Zamocuj dodatkowy trzpień do otworu.

Umieść szpulkę z nicią na trzpieniu tak, aby nić wychodziła ze szpulki, jak pokazano na rysunku obok.

③ Dodatkowy trzpień na szpulkę

④ Otwór na dodatkowy trzpień



Szpułowanie

Usuwanie szpulki

Przesuń zatrzask zwalniający płytkę w prawo i usuń płytkę osłaniającą szpulkę.

Wyjmij szpulkę z uchwytu szpulki.

① Zatrzask zwalniający płytkę

② Płytkę osłaniającą szpulkę

③ Szpulka

UWAGA:

Używaj plastikowych szpułek w maszynie (część #102261000). Używanie innych rodzajów szpułek takich jak szpulki papierowe może powodować problem z szyciem i/lub uszkodzić uchwyt szpulki.



Nawijanie szpulki

UWAGA:

Ustaw suwak prędkości szycia w maksymalnej pozycji nawijania.

- 1 Trzymaj nitkę i przeprowadź ją od tyłu do przodu przez górny prowadnik nici.
 - 1 Górny prowadnik niciPrzeciagnij nitkę od szpulki przez naprężacz szpulownika, jak pokazano na rysunku obok.
 - 2 Naprężacz szpulownika
- 2 Przeprowadź nić przez otwór w górnej części szpulki od wewnątrz na zewnątrz.
- 3 Umieść szpulkę na szpulowniku.
- 4 Przesuń szpulownik w prawo.

Symbol szpulki pojawi się na wyświetlaczu LCD.

 - 3 Symbol szpulki
- 5 Trzymając końcówkę nici ręką, uruchom maszynę. Zatrzymaj maszynę, kiedy na szpulkę nawinie się kilka warstw nici, po czym obetnij nić tuż przy otworze szpulki.
- 6 Uruchom maszynę ponownie. Kiedy szpulka będzie w pełni nawinięta, szpulownik zatrzyma się automatycznie. Zatrzymaj maszynę i popchnij szpulownik w lewo, aby przywrócić go do jego pierwotnej pozycji.
- 7 Usuń szpulkę. Obetnij nić jak pokazano na rysunku. Ustaw suwak kontroli prędkości szycia w pierwotnej pozycji.

UWAGA:

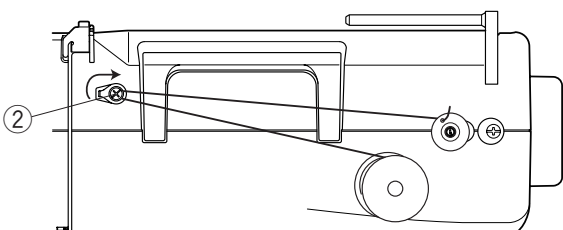
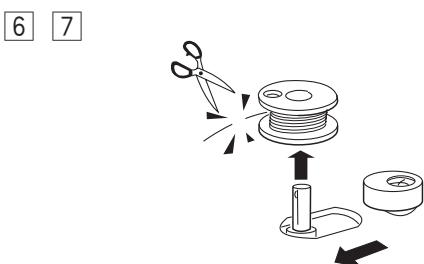
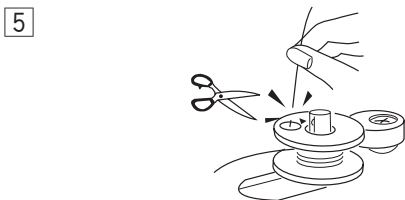
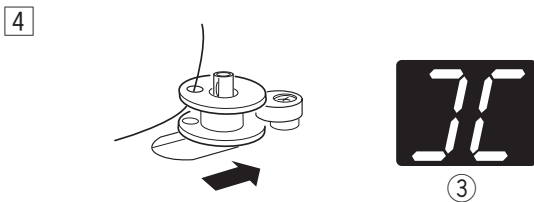
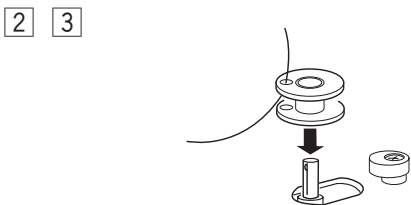
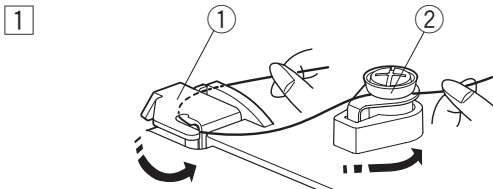
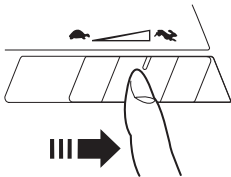
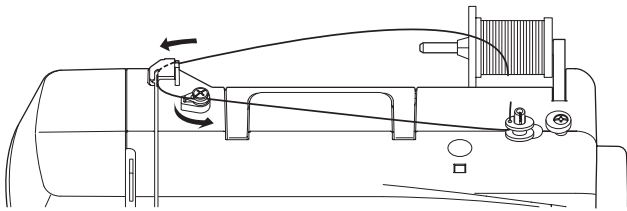
- Nie przesuwaj szpulownika podczas pracy maszyny.
- Ze względów bezpieczeństwa maszyna zatrzyma się automatycznie po 90 sekundach od rozpoczęcia nawijania szpulki.

Nawijanie szpulki z dodatkowym trzpieniem na szpulkę

Pociągnij nić ze szpulki i przeciagnij przez naprężacz szpulownika.

Rozpocznij od punktu 2, wskazanego powyżej.

- 2 Naprężacz szpulownika



Umieszczanie szpulki

⚠ OSTRZEŻENIE:

Wyłącz przełącznik zasilania przed umieszczeniem szpulki i nawlekaniem uchwyty szpulki.

- 1 Umieść szpulkę w uchwycie szpulki z nicią wychodzącą przeciwnie do ruchu wskazówek zegara, jak pokazane jest na płytce osłaniającej szpulkę.

- 1 Koniec nici
- 2 Uchwyt szpulki
- 3 Płytkę osłaniającą szpulkę

- 2 Przytrzymaj szpulkę palcem, aby się nie obracała. Przeprowadź nić poprzez przednie nacięcie w uchwycie szpulki. Przeciągnij nić w lewo tak, aby przeszła pod przewodnikiem.

- 4 Przednie nacięcie
- 5 Prowadnik

- 3 Upewnij się że nić przechodzi przez boczne nacięcie uchwytu szpulki.

- 6 Boczne nacięcie

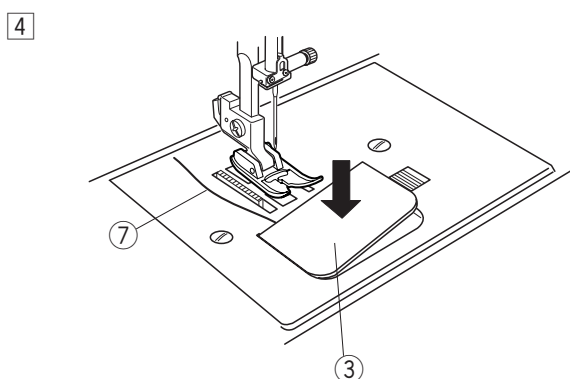
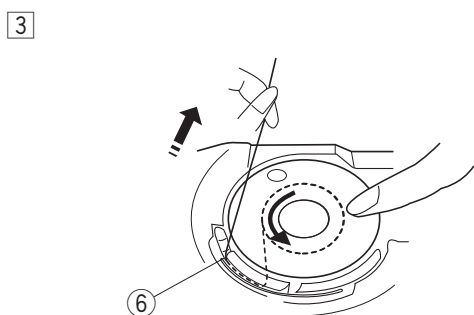
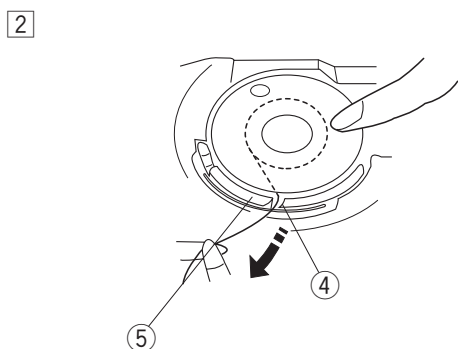
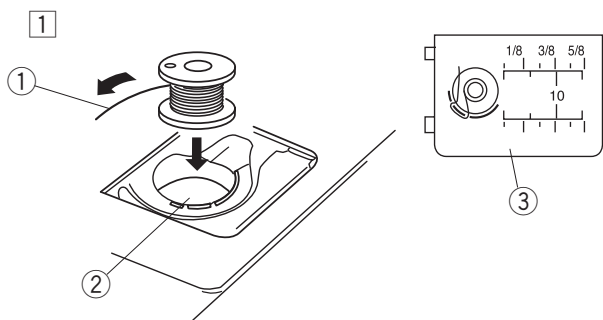
UWAGA:

Jeśli nić nie przeszła przez szczelinę, nawlecz nić ponownie zaczynając do kroku 2.

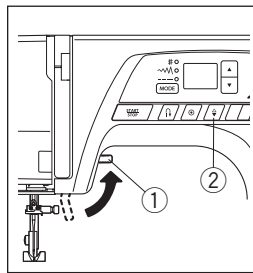
- 4 Wyciągnij ok. 4" (10 cm) nici.

Wstaw lewą krawędź płytki osłaniającej szpulkę do otworu. Domknij płytkę tak, aby się wpasowała. Sprawdź nawlekanie, korzystając z rysunku, pokazanego na płytce osłaniającej szpulkę.

- 3 Płytkę osłaniającą szpulkę
- 7 Nić



Nawlekanie maszyny



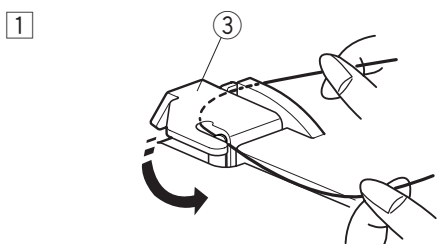
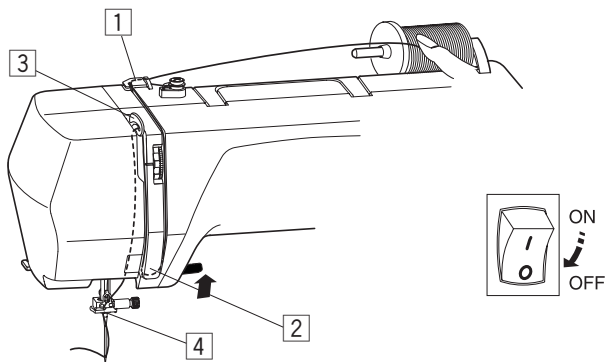
Unieś stopkę dociskową. Włącz maszynę. Naciśnij przycisk podnoszenia/opuszczania igły, by ustawić szarpak w najwyższej pozycji. Wyłącz maszynę.

- ① Dźwignia podnoszenia stopki
- ② Przycisk podnoszenia/opuszczania igły

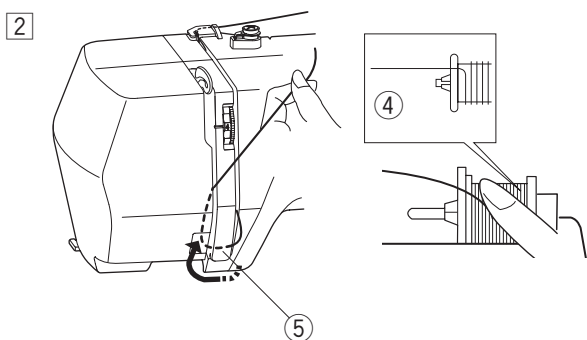


OSTRZEŻENIE:

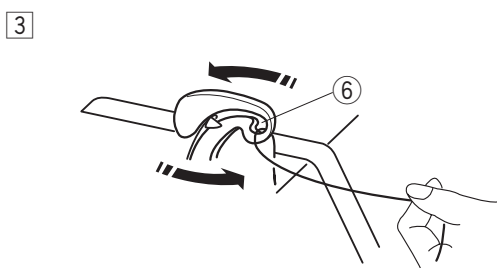
Wyłącz maszynę przed rozpoczęciem nawlekania.



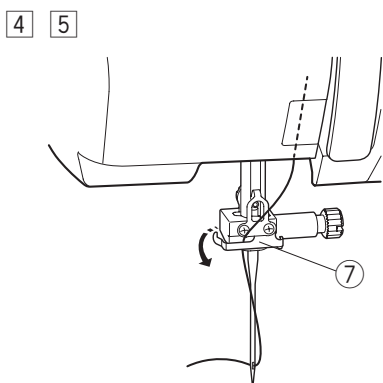
- ① Przeprowadź nitkę przez górny prowadnik.
- ③ Górny prowadnik nici



- ② Przytrzymaj nitkę przy szpulce, następnie przeciągnij przez prowadnik przy osłonie naprężacza.
- ④ Szpulka
- ⑤ Osłona naprężacza



- ③ Poprowadź nitę w górę od prawej do lewej ponad szarpakiem i w dół przez ucho szarpaka.
- ⑥ Ucho szarpaka



- ④ Przeprowadź nitkę przez lewy prowadnik przy igielnicy.
- ⑦ Prowadnik nici przy igielnicy
- ⑤ Nawlecz igłę używając nawlekacza nici (patrz stronę 19).

Wbudowany nawlekacz igły

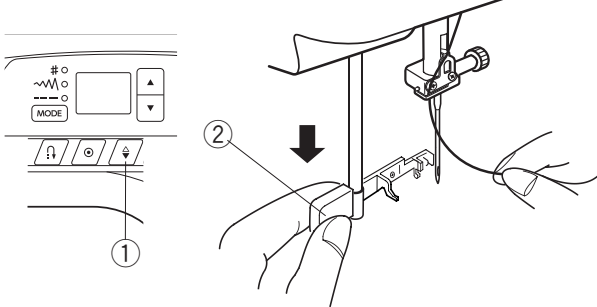
⚠ OSTRZEŻENIE:

Przed użyciem nawlekacza wyłącz przełącznik zasilania.

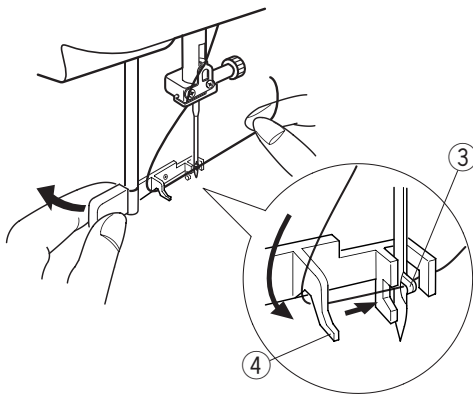
UWAGA:

Nawlekacz igły może być używany przy rozmiarach igieł od #11 do #16 lub z niebieską igłą. Zalecana grubość nici od 50 do 90.

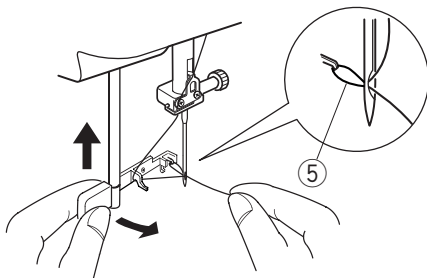
1



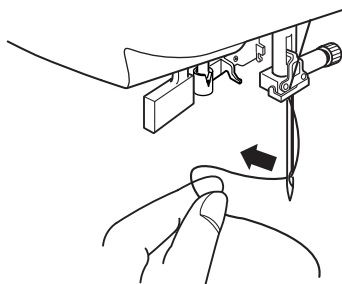
2



3



4



- 1 Wciśnij przycisk podnoszenia/opuszczania igły, aby unieść igłę do jej najwyższej pozycji.

Wyłącz przełącznik zasilania.

Wciśnij do oporu dźwignię nawlekacza.

- 1 Przycisk podnoszenia/opuszczania igły
- 2 Dźwignia nawlekacza

- 2 Obróć nawlekacz w kierunku strzałki, jak pokazano na rysunku obok, a następnie wprowadź haczyk w ucho igielne.

Poprowadź nić wokół prowadnika i pod haczykiem.

- 3 Haczyk
- 4 Prowadnik

- 3 Obróć nawlekacz w kierunku strzałki, jak pokazano na rysunku obok, przeciągając jednocześnie nitkę przez igłę.

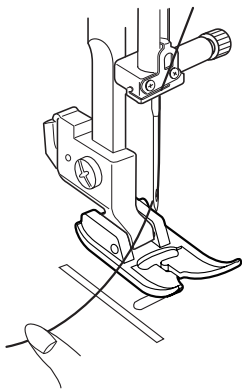
Delikatnie popchnij nawlekacz igły w górę, aby wyciągnąć pętlę nitki.

- 5 Pętla nici

- 4 Pociągnij nitkę, tak by przeszła przez igłę.

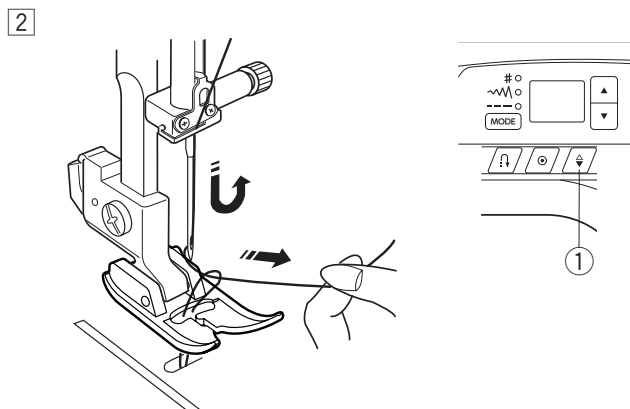
Wyciąganie nici bębenka

1 Podnieś stopkę dociskową. Delikatnie przytrzymaj nitkę lewą ręką.

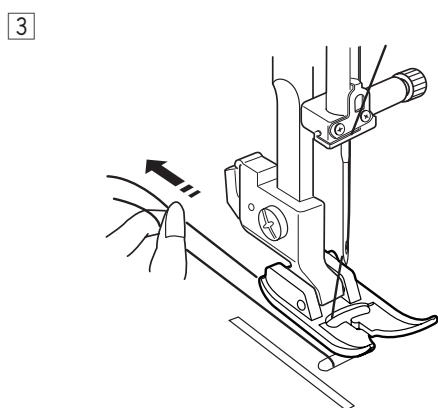


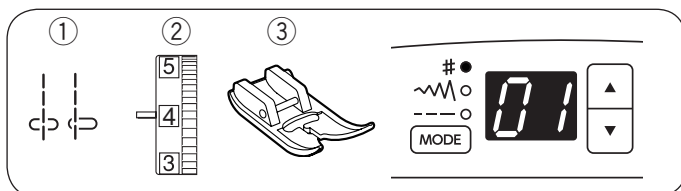
2 Włącz przełącznik zasilania. Naciśnij przycisk podnoszenia/opuszczania igły dwukrotnie i wyciągnij pętelkę nici dolnej.

① Przycisk podnoszenia/opuszczania igły



3 Przeciągnij około 4" - 6" (10 -15 cm) obu nici pod stopką, a następnie do tyłu stopki dociskowej.





PODSTAWY SZYCIA

Szycie ścięciem prostym

- ① Wzór ściegu: 01 lub 04
- ② Naprężenie nici: 2 - 6
- ③ Stopka dociskowa: Uniwersalna A

UWAGA:

Jeśli szyjesz za pomocą stopki do ściegów ozdobnych F lub stopki do obszycia dziurek R, pociągnij nitkę w lewo i przytrzymaj ją przed rozpoczęciem szycia.

Rozpoczęcie szycia

Podnieś stopkę i umieść materiał tak, by krawędź materiału pokrywała się z linią pomocniczą na płytce ściegowej. Opuść igłę do punktu, w którym chcesz rozpocząć szycie.

Pociągnij nitkę do tyłu i opuść stopkę.

Rozpocznij szycie.

Delikatnie poprowadź tkaninę wzdłuż linii pomocniczych ściegu tak, aby tkanina swobodnie się przesuwiała.

Zakończenie ściegu

By zamocować koniec ściegu, naciśnij przycisk szycia wstecz i wykonaj kilka ściegów wstecz. Maszyna będzie szyla wstecz, dopóki przycisk szycia wstecz będzie wciśnięty.

- ① Przycisk szycia wstecz

Naciśnij przycisk szycia wstecz raz, jeśli szyjesz ścieg ze standardowym rygłem (wzór 02) lub rygłem automatycznym (wzór 03), maszyna zrobi ścieg ryglujący i zatrzyma się automatycznie.

Obcinanie nici

Aby obciąć nici po zakończonym szyciu wciśnij przycisk obcinania nici.

Aby użyć obcinacza nici na pokrywie czołowej maszyny, usuń materiał spod stopki do tyłu. Wyciągnij nici do góry i przesunij je między obcinarką a pokrywą czołową.

Pociągnij nici do siebie, aby je przyciąć.

- ② Obcinacz nici

Zmiana kierunku szycia

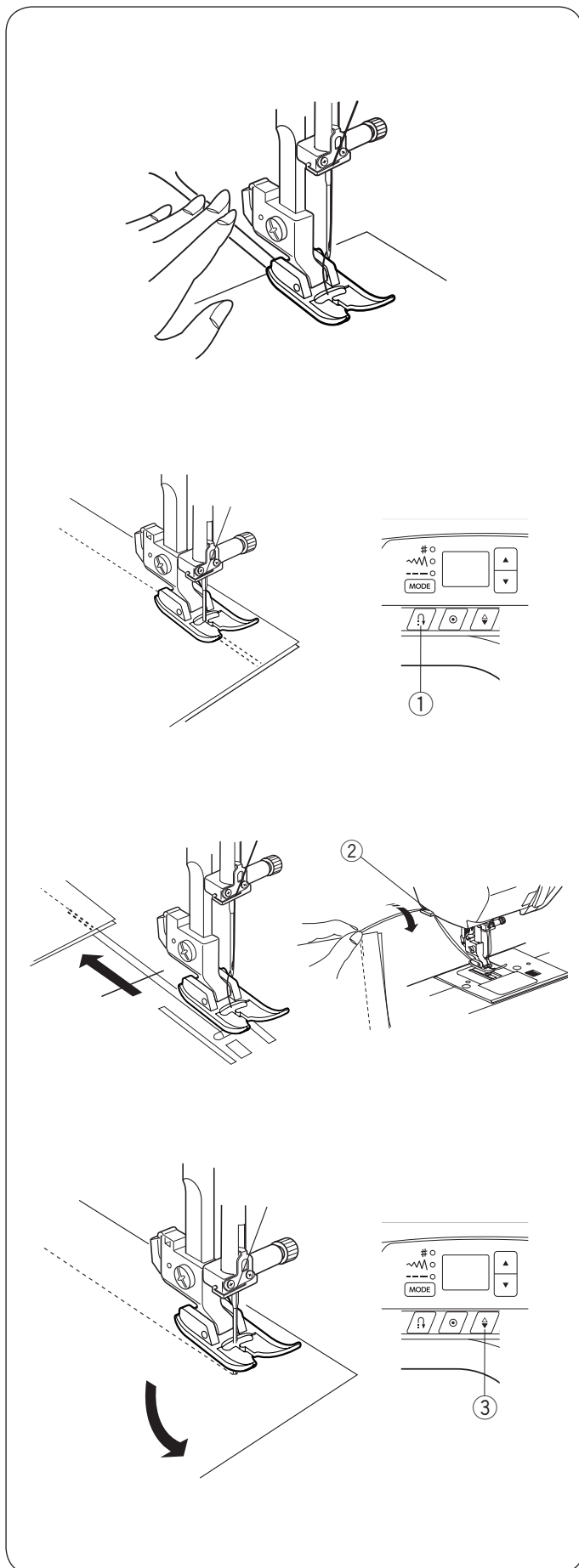
Zatrzymaj maszynę.

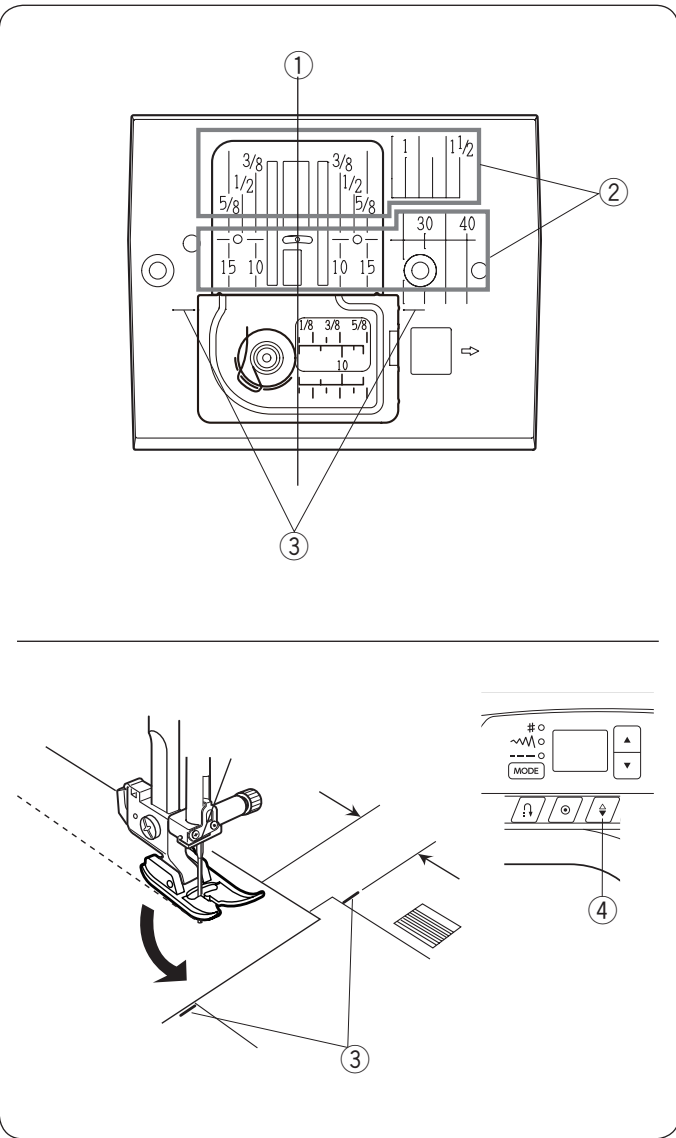
Naciśnij przycisk podnoszenia/opuszczania igły, aby wbić igłę w materiał.

Podnieś stopkę dociskową.

Obróć materiał wokół wbitej igły w pożądanym kierunku. Obróć stopkę i kontynuuj szycie w nowym kierunku.

- ③ Przycisk podnoszenia/opuszczania igły





Linie pomocnicze na płytce ściegowej

Linie pomocnicze są zaznaczone na płytce ściegowej i na pokrywie bębna.

Numery na płytce ściegowej wskazują odległość w milimetrach i calach do centralnej pozycji igły.

- ① Centralna pozycja igły
- ② Linia pomocnicza
- ③ Prowadnica kątowna

Liczby	10	15	30	40	3/8	1/2	5/8	1	1 1/2
Odległość (cm)	1	1.5	3	4	—	—	—	—	—
Odległość (cal)	—	—	—	—	3/8	1/2	5/8	1	1 1/2

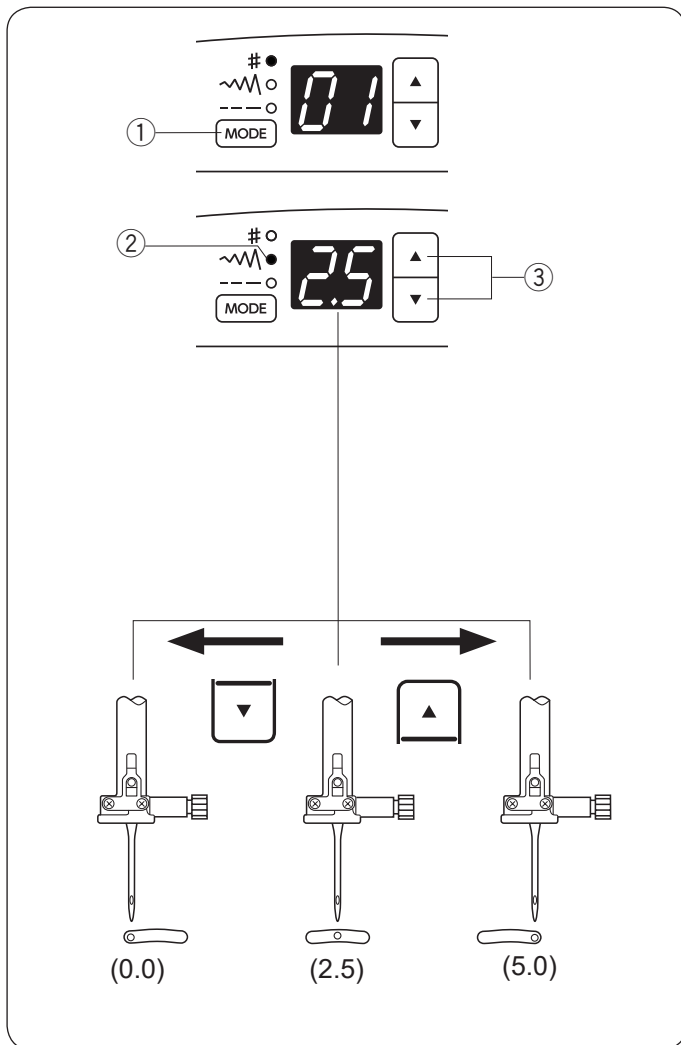
Obrót na igle pod kątem prostym

By szyc z równą odległością 5/8" od krawędzi po zmianie kierunku szycia, zatrzymaj maszynę, gdy tylna krawędź dotrze do poziomych linii pomocniczych na płytce ściegowej ③.

Naciśnij przycisk podnoszenia/opuszczania igły, aby wbić igłę w materiał.

Podnieś stopkę i obróć materiał na igle o 90°, opuść stopkę i rozpocznij szycie w nowym kierunku.

- ③ Prowadnica kątowna
- ④ Przycisk podnoszenia/opuszczania igły



Regulacja pozycji opadania igły

Pozycja opadania igły dla ściegów prostych może być regulowana od 01 do 05.



Naciśnij przycisk trybu ① jeden raz.

Zielony znacznik ② zapali się przy trybie regulacji szerokości ściegu (~~~).

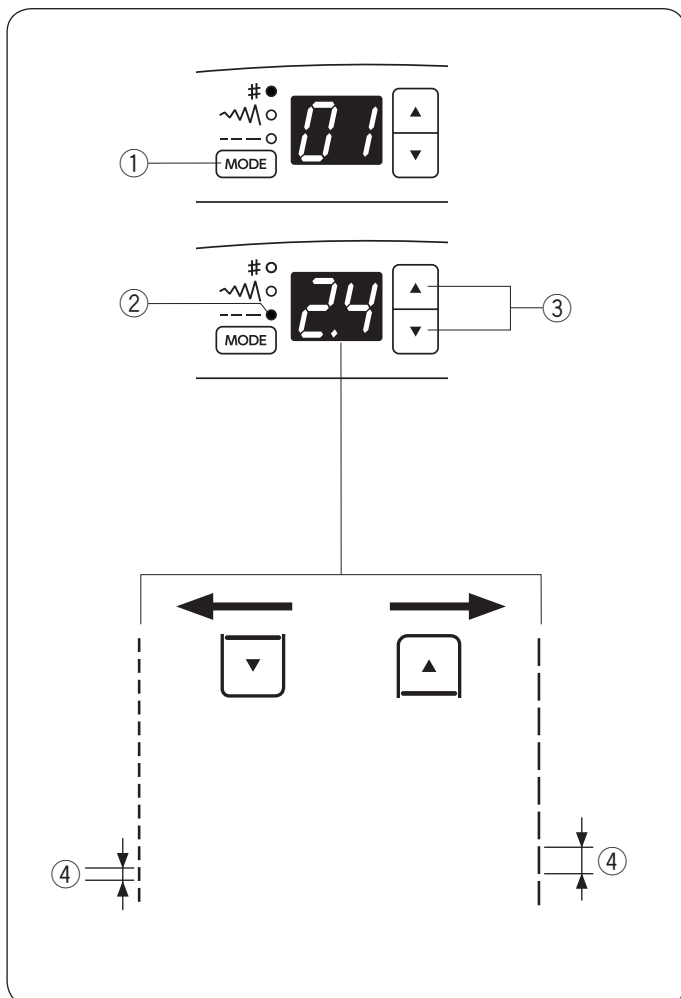
Wyświetli się wartość pozycji opadania igły.

- ① Przycisk trybu
- ② Zielony znacznik

Naciśnij "▼" na przycisku regulacji wartości ③, aby przesunąć igłę w lewą stronę.

Naciśnij "▲" na przycisku regulacji wartości ③, aby przesunąć igłę w prawą stronę.

- ③ Przycisk regulacji wartości



Regulacja długości ściegu

Możesz regulować długość ściegu.

Naciśnij dwukrotnie przycisk trybu ①.

Zielony znacznik ② zapali się przy trybie regulacji długości ściegu (---).

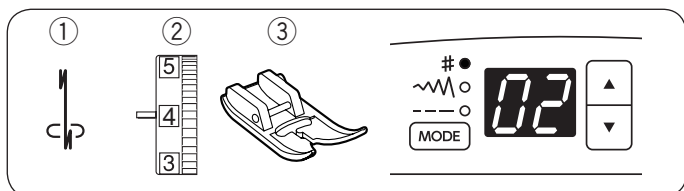
Wyświetli się wartość długości ściegu.

- ① Przycisk trybu
- ② Zielony znacznik

Naciśnij "▲" na przycisku regulacji wartości ③, aby zwiększyć długość ściegu.

Naciśnij "▼" na przycisku regulacji wartości ③, aby zmniejszyć długość ściegu.

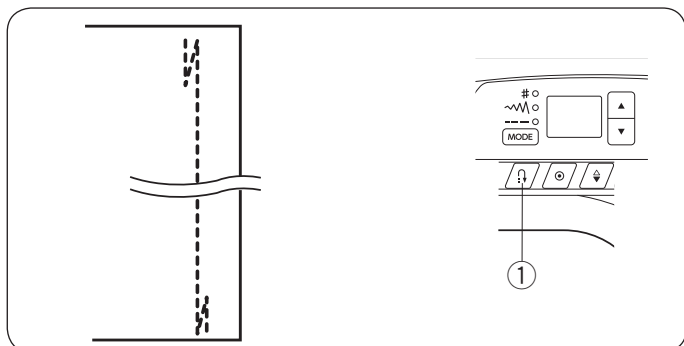
- ③ Przycisk regulacji wartości
- ④ Długość ściegu



Rodzaje ściegów prostych

Ścieg z rygłem standardowym

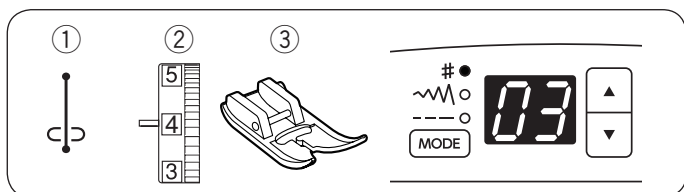
- ① Wzór ściegu: 02
- ② Naprężenie nici: 2 - 6
- ③ Stopka dociskowa: Uniwersalna A



Użyj tego ściegu, aby wzmocnić początek i koniec szwu ściegami wstecznymi.

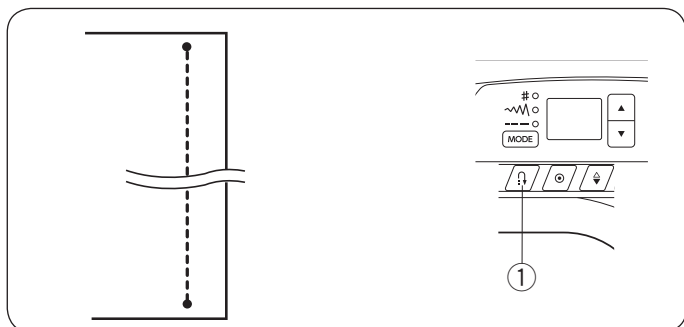
Kiedy osiągniesz koniec szwu, naciśnij przycisk szycia wstecz jeden raz. Maszyna wykona cztery ściegi do tyłu, cztery do przodu, po czym zatrzyma się automatycznie.

- ① Przycisk szycia wstecz



Ścieg z rygłem automatycznym

- ① Wzór ściegu: 03
- ② Naprężenie nici: 2 - 6
- ③ Stopka dociskowa: Uniwersalna A



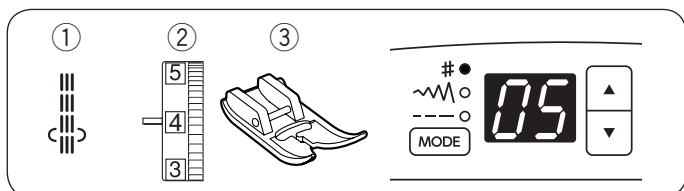
Ten unikalny ścieg wykorzystywany jest do tego, by w niewidoczny sposób zabezpieczyć ścieg przed pruciem.

Obniż igłę blisko przedniej krawędzi materiału.

Maszyna wykona kilka ściegów ryglujących w miejscu i będzie kontynuować szycie do przodu.

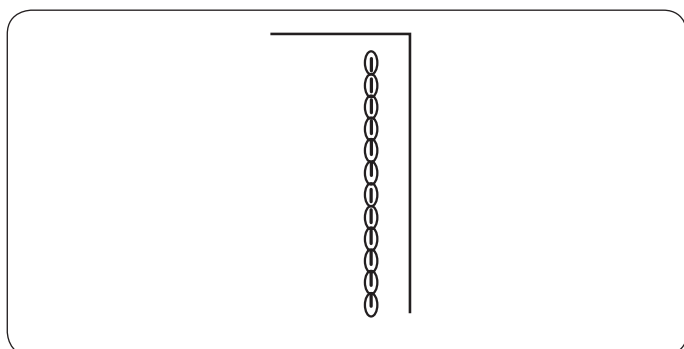
Kiedy naciśniesz przycisk szycia wstecz na końcu szycia, maszyna wykona kilka ściegów ryglujących w miejscu i zatrzyma się automatycznie.

- ① Przycisk szycia wstecz

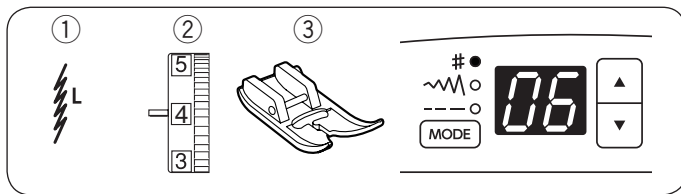


Ścieg potrójny elastyczny

- ① Wzór ściegu: 05
- ② Naprężenie nici: 2 - 6
- ③ Stopka dociskowa: Uniwersalna A

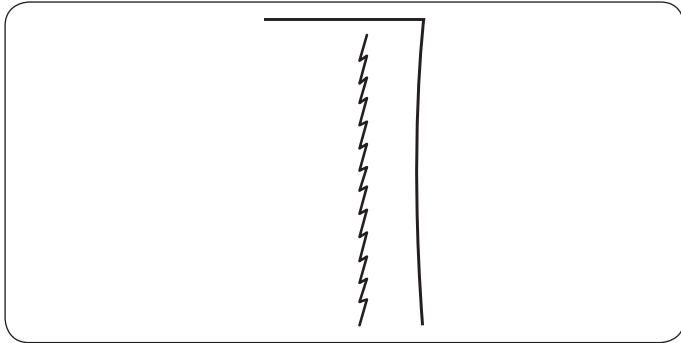


Ten mocny i trwały ścieg jest rekomendowany do szycia elastycznych materiałów. Użyj go, by wzmocnić ścieg w kroku lub pod pachami. Ścieg ten świetnie się sprawdzi przy szyciu toreb i plecaków.



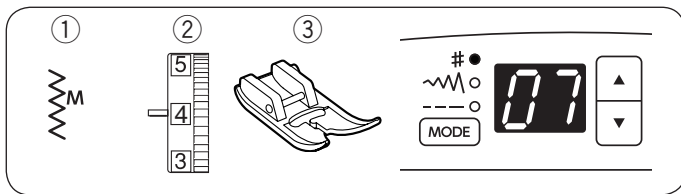
Ścieg elastyczny

- ① Wzór ściegu: 06
- ② Naprężenie nici: 3 - 6
- ③ Stopka dociskowa: Uniwersalna A



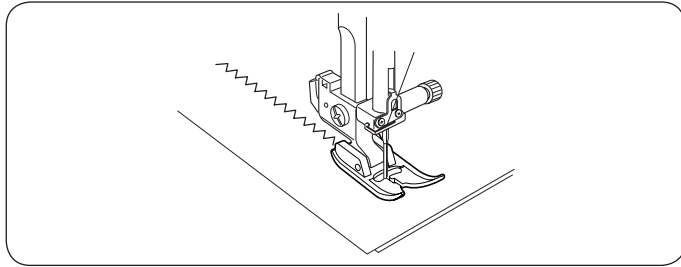
Ten wąski ścieg elastyczny został zaprojektowany do wyeliminowania marszczenia się materiałów dzianych oraz skośnych szwów.

Użyj tego ściegu do szycia cienkich materiałów.



Zygzak

- ① Wzór ściegu: 07
- ② Naprężenie nici: 3 - 7
- ③ Stopka dociskowa: Uniwersalna A

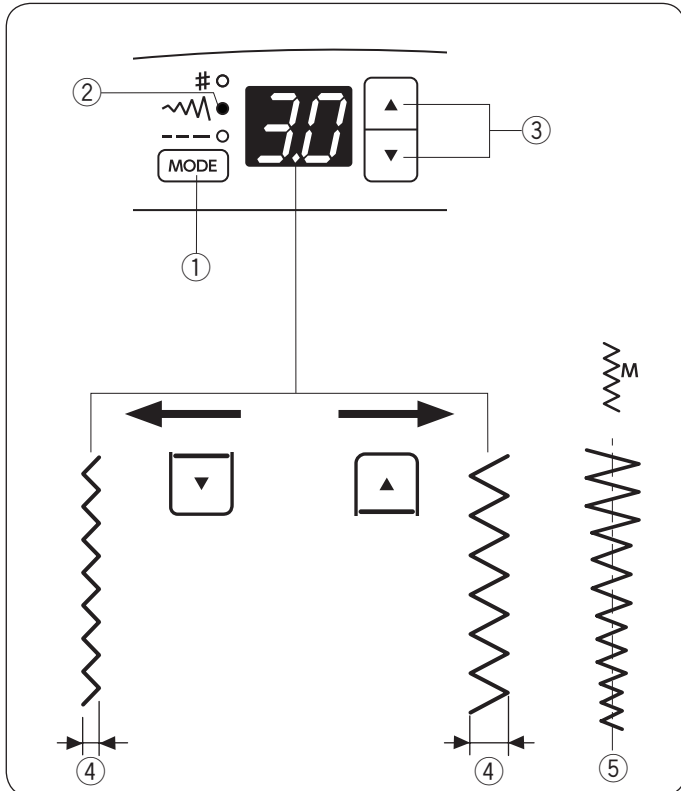


Zygzak jest najbardziej użytecznym i uniwersalnym ściegiem.

Może służyć do obrębiania, cerowania, aplikacji, a także jako ścieg dekoracyjny.

UWAGA:

Użyj stabilizatora, kiedy szyjesz materiały elastyczne takie jak dzianiny, dżersej czy trykot.



Regulacja szerokości ściegu

Naciśnij przycisk trybu ① jeden raz.

Zielony znacznik ② zapali się przy trybie regulacji szerokości ściegu (~).

Wyświetli się szerokość ściegu (3.0).

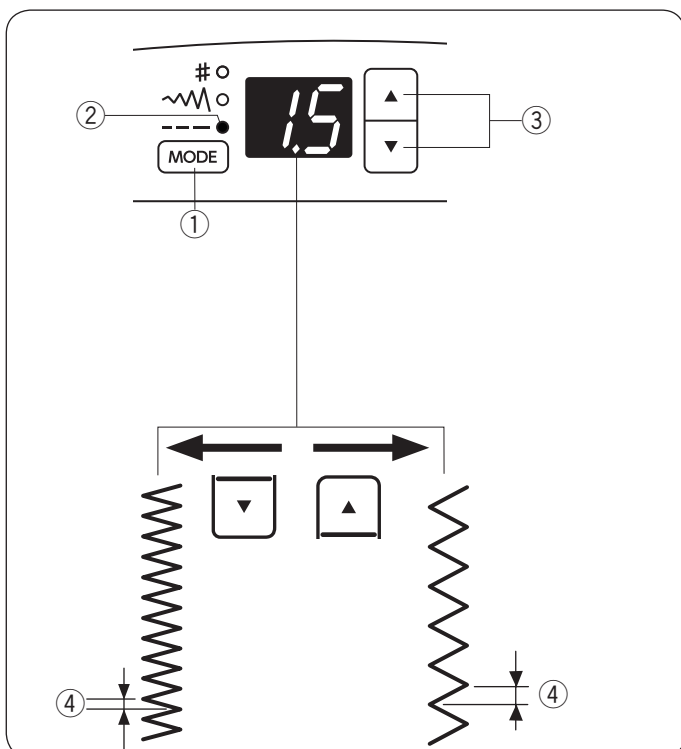
Naciśnij "▲" na przycisku regulacji wartości ③, aby zwiększyć szerokość ściegu.

Naciśnij "▼" na przycisku regulacji wartości ③, aby zmniejszyć szerokość ściegu.

- ① Przycisk trybu
- ② Zielony znacznik
- ③ Przyciski regulacji wartości
- ④ Szerokość ściegu

Możesz zmienić szerokość ściegu 07 nie zmieniając centralnej pozycji igły (M) ⑤.

- ⑤ Centralna pozycja igły



Regulacja długości ściegu

Naciśnij dwukrotnie przycisk trybu ①.

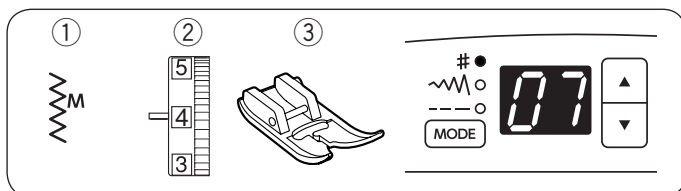
Zielony znacznik ② zapali się przy trybie regulacji długości ściegu (---).

Wyświetli się długość ściegu (1.5).

Naciśnij "▲" na przycisku regulacji wartości ③, aby zwiększyć długość ściegu.

Naciśnij "▼" na przycisku regulacji wartości ③, aby zmniejszyć długość ściegu.

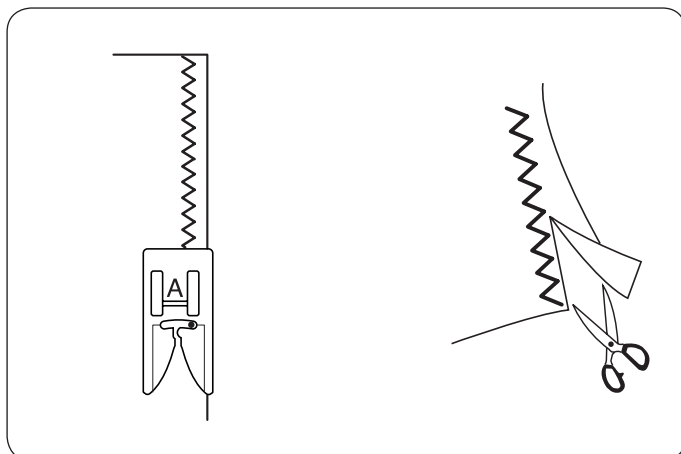
- ① Przycisk trybu
- ② Zielony znacznik
- ③ Przyciski regulacji wartości
- ④ Długość ściegu



Rodzaje ściegów obrębiających

Obrębianie ściegiem zygzak

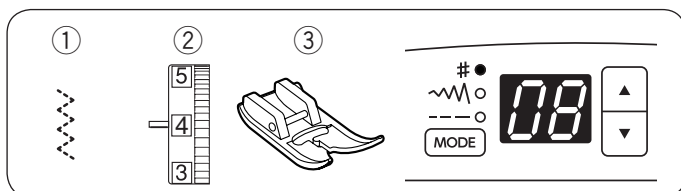
- ① Wzór ściegu:: 07
- ② Naprężenie nici: 3 - 7
- ③ Stopka dociskowa: Uniwersalna A



Ścieg ten stosowany jest do wykańczania brzegów tkanin syntetycznych i łatwo strzępiących się.

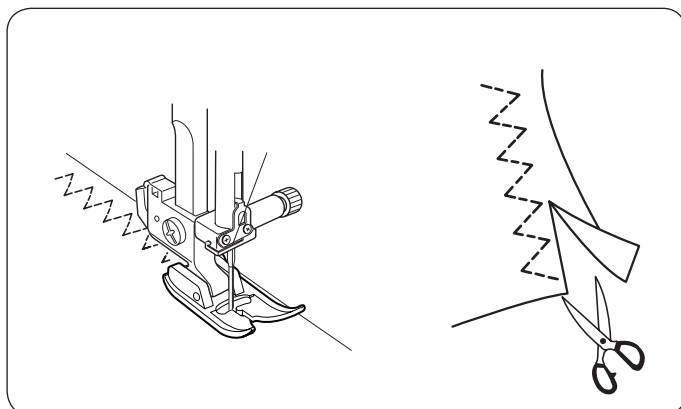
Szyj wzdłuż krawędzi tkaniny, pozostawiając odpowiednio dużo tolerancji.

Po zakończeniu szycia ostrożnie odetnij nadmiar tkaniny tak, aby nie uszkodzić ściegu.



Wielokrotny zygzak

- ① Wzór ściegu: 08
- ② Naprężenie nici: 3 - 6
- ③ Stopka dociskowa: Uniwersalna A

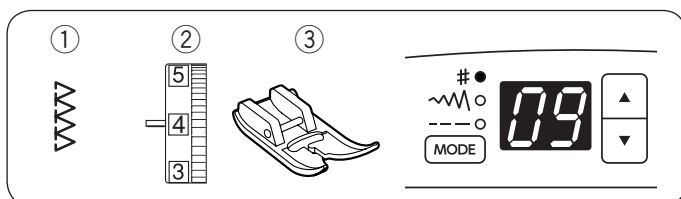


Ten ścieg jest używany do obrzucania krawędzi syntetyków oraz innych elastycznych materiałów z tendencją do marszczenia się.

Szyj wzdłuż krawędzi tkaniny, pozostawiając odpowiednio dużo tolerancji.

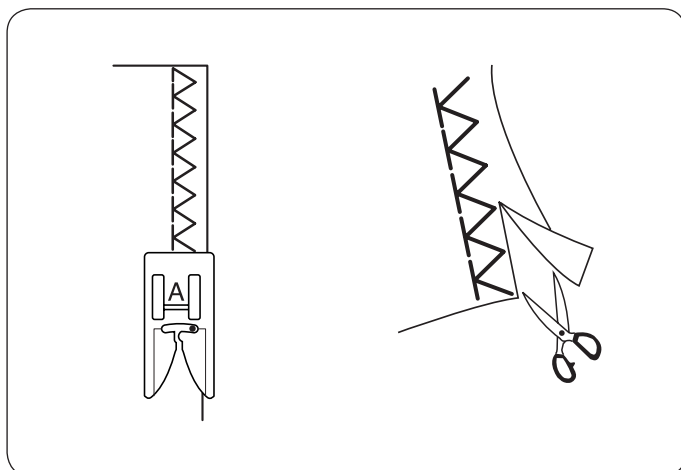
Po zakończeniu szycia ostrożnie odetnij nadmiar tkaniny tak, aby nie uszkodzić ściegu.

Jest doskonały do cerowania i zszywania rozdarcí.



Obrębianie

- ① Wzór ściegu: 09
- ② Naprężenie nici: 3 - 7
- ③ Stopka dociskowa: Uniwersalna A

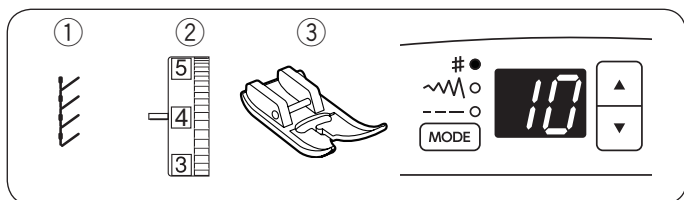


Ścieg ten służy do łączenia i obrębiania krawędzi tkaniny za jednym razem.

Użyj tego ściegu, gdy nie potrzebujesz otwierać szwów.

Szyj wzdłuż krawędzi tkaniny, pozostawiając odpowiednio dużo tolerancji.

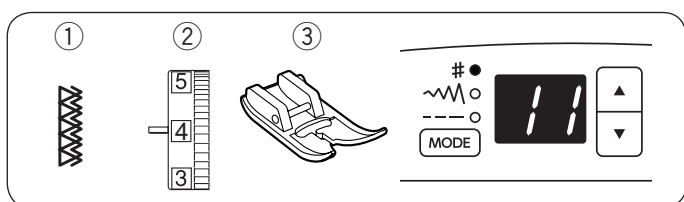
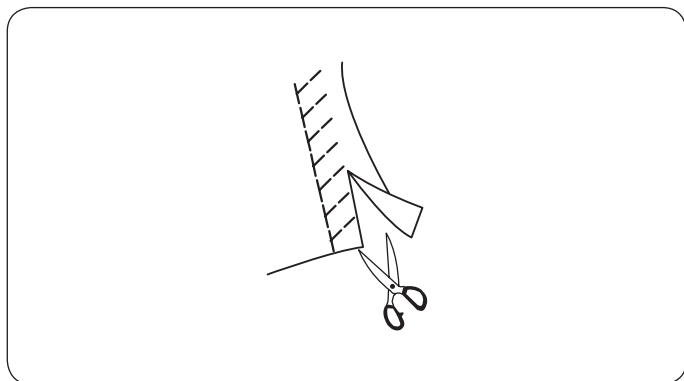
Po zakończeniu szycia ostrożnie odetnij nadmiar tkaniny tak, aby nie uszkodzić ściegu.



Ścieg dziany

- ① Wzór ściegu: 10
- ② Naprężenie nici: 3 - 6
- ③ Stopka dociskowa: Uniwersalna A

Umieść materiał pozostawiając tolerancję na 5/8" (1.5 cm).
Po szyciu przytnij nadmiar materiału przy samym ściegu tak, aby nie uszkodzić ściegów.



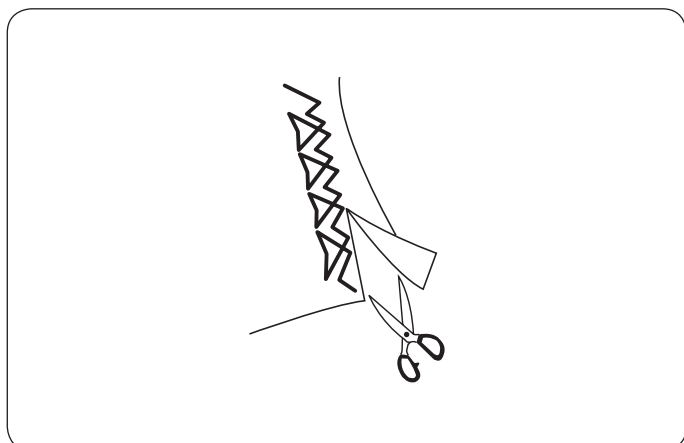
Ścieg overlokowy

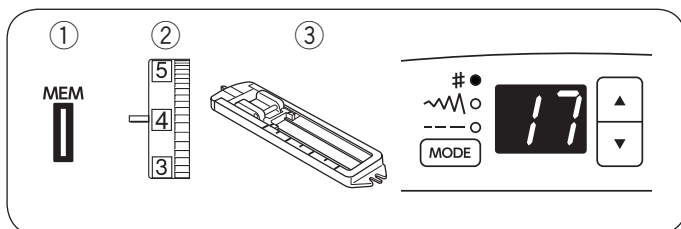
- ① Wzór ściegu: 11
- ② Naprężenie nici: 3 - 7
- ③ Stopka dociskowa: Uniwersalna A

Tego ściegu używa się do szycia materiałów, które mają tendencję do mocnego strzępienia się, jak płótno czy gabardyna. Wykonywane są jednocześnie dwa rzędy ściegu zygzakowego, aby zapewnić dokładniejsze obrębianie.

Szyj wzdłuż krawędzi tkaniny, pozostawiając odpowiednio dużo tolerancji.

Po zakończeniu szycia ostrożnie odetnij nadmiar tkaniny tak, aby nie uszkodzić ściegu.





Obszywanie dziurki

- ① Wzór ściegu: 17
- ② Naprężenie nici: 1 - 4
- ③ Stopka dociskowa: Do obszywania dziurek

UWAGA:

Do materiałów elastycznych lub delikatnych użyj stabilizatora.

- ① Zaznacz na materiale miejsce na dziurkę.
Umieść tkaninę pod stopką, aby oznaczenie na materiale pokryło się ze środkiem stopki do dziurek.
Przeciwnij dolną nitkę w lewo przez otwór w stopce.

- ① Miejsce na dziurkę
- ② Punkt początkowy
- ③ Nitka bębnekowa
- ④ Nitka od igły

- ② Obracaj kołem zamachowym w kierunku do siebie, aby opuścić igłę w punkcie początkowym.

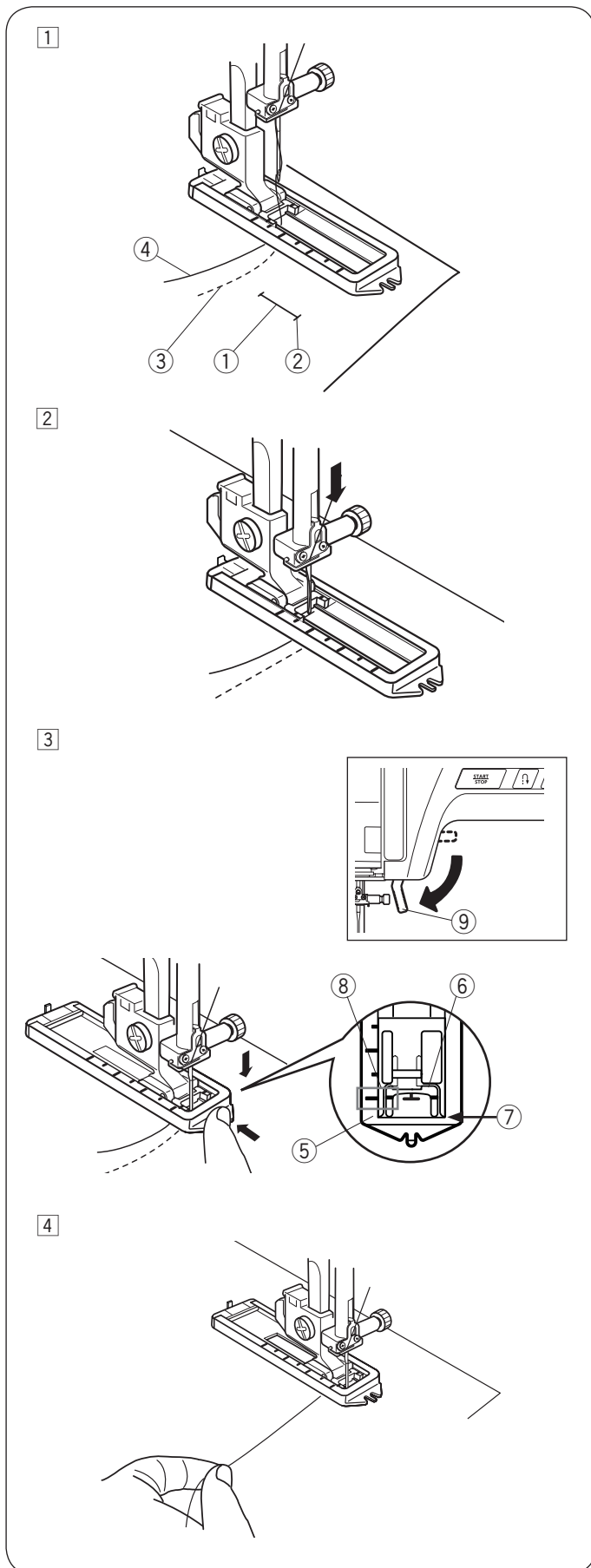
- ③ Popchnij stopkę do obszywania dziurek do tyłu, aż się zatrzyma. Upewnij się, że nie ma odstępu między suwakiem a końcówką. W przeciwnym razie dziurka nie zostanie obrzucona we właściwej pozycji.
Opuść dźwignię podnoszenia stopki.

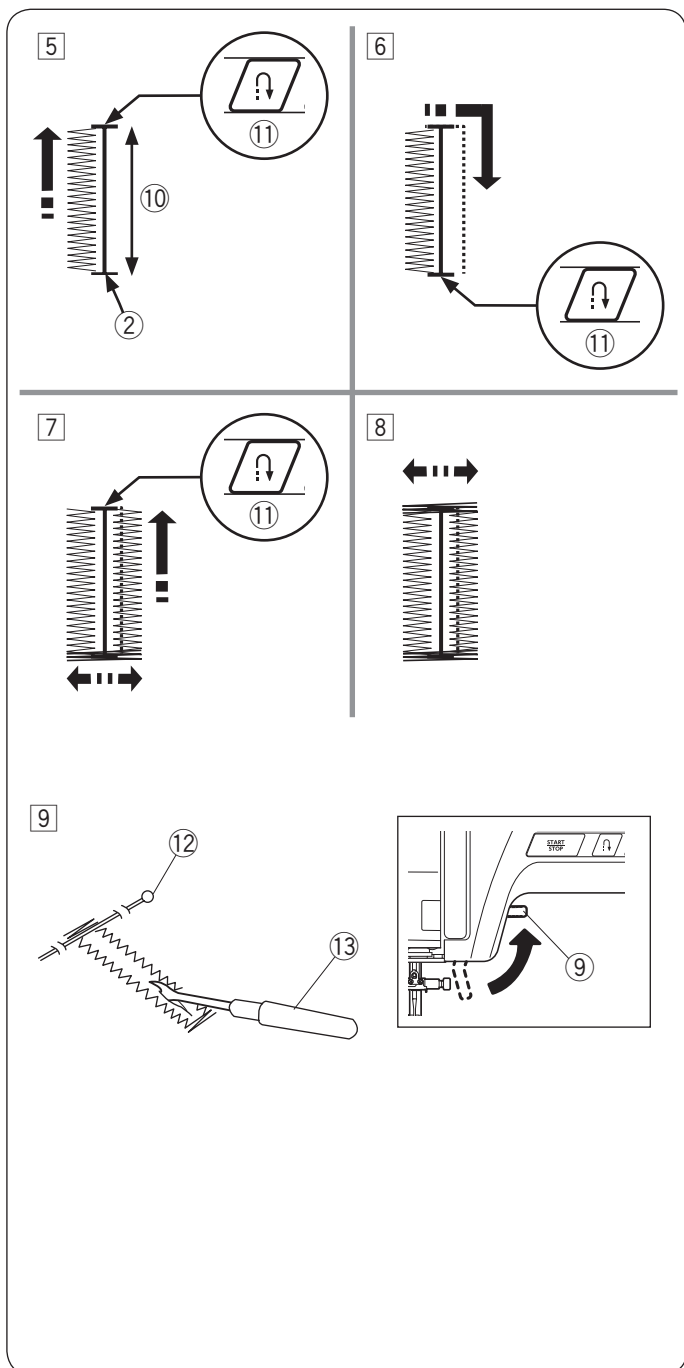
- ③ Nitka bębnekowa
- ④ Nitka od igły
- ⑤ Stoper
- ⑥ Suwak
- ⑦ Brak odstępu
- ⑧ Linie pomocnicze
- ⑨ Dźwignia podnoszenia stopki

UWAGA:

Skala na stopce do obszywania dziurek jest wygrawerowana na 0,5 cm.

- ④ Rozpocznij szycie, pociągając delikatnie nić od igły w lewo. Po wykonaniu kilku ściegów puść nić i kontynuuj szycie.





5 Szyj lewą stronę dziurki do momentu uszycia żądanej długości.

Zatrzymaj maszynę i naciśnij przycisk szycia wstecz.

- 2 Punkt początkowy
- 10 Żądana długość
- 11 Przycisk szycia wstecz

6 Rozpocznij ponownie szycie. Maszyna będzie szyła do punktu początkowego.

Zatrzymaj maszynę w miejscu przeciwnym do punktu, w którym zaczyna się dziurka. Następnie naciśnij przycisk szycia wstecz.

- 11 Przycisk szycia wstecz

7 Rozpocznij ponownie szycie. Maszyna będzie szyła górną poprzeczkę i prawa kraweź dziurki. Po uszyciu dolnej poprzeczki zatrzymaj maszynę i naciśnij przycisk szycia wstecz.

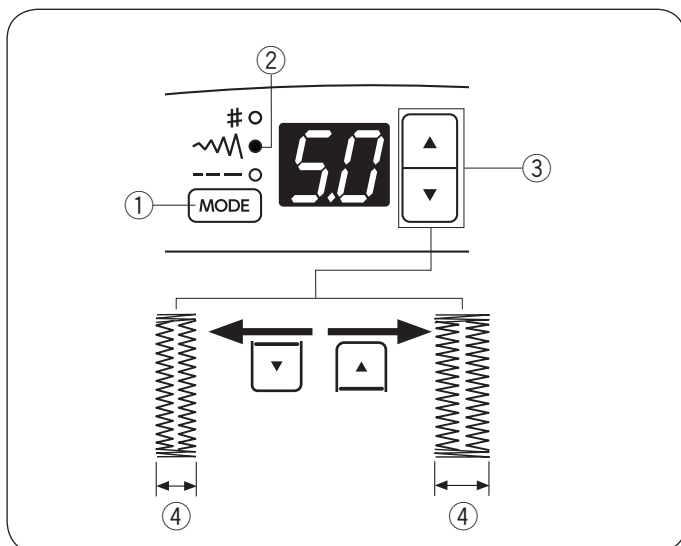
8 Rozpocznij ponownie szycie. Maszyna wykona kilka ściegów blokujących, po czym zatrzyma się automatycznie.

9 Podnieś stopkę. Wyjmij materiał i odetnij nici. Wbij szpilkę w rygiel obszytej dziurki. Następnie użyj rozpruwacza, by otworzyć dziurkę. Uważaj, aby nie przeciąć szwów.

- 9 Dźwignia podnoszenia stopki
- 12 Szpilka
- 13 Rozpruwacz

Aby wykonać dziurkę o takim samym rozmiarze, umieść tkaninę i rozpocznij szycie ponownie. Maszyna wykona kolejną dziurkę identyczną z pierwszą, a następnie zatrzyma się automatycznie.

Aby wykonać dziurkę o innym rozmiarze, wybierz inny wzór ściegu, a następnie wybierz obszywanie dziurki z pamięci maszyny (wzór ściegu 17).



Regulowanie szerokości dziurki

Naciśnij przycisk trybu ① jeden raz. Zielony znacznik ② zapali się przy trybie regulacji szerokości ściegu (~~~).

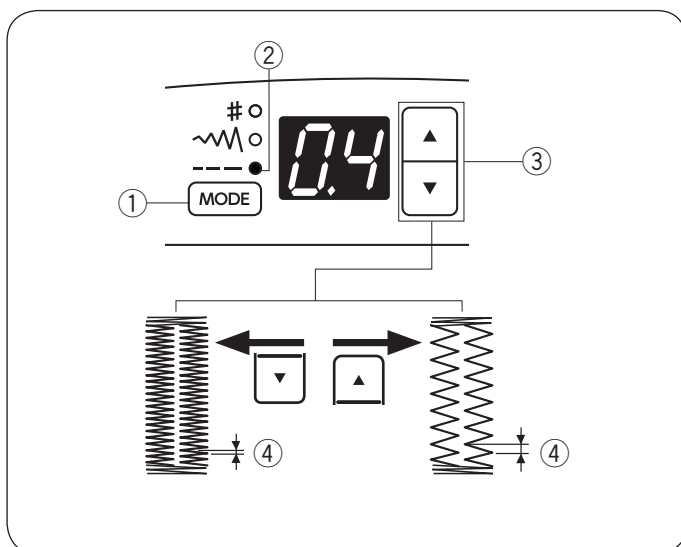
Naciśnij "▲" na przycisku regulacji wartości ③, aby zwiększyć szerokość dziurki.

Naciśnij "▼" na przycisku regulacji wartości ③, aby zmniejszyć szerokość dziurki.

- ① Przycisk trybu
- ② Zielony znacznik
- ③ Przyciski regulacji wartości
- ④ Szerokość dziurki

UWAGA:

Szerokość dziurki może być regulowana od 2.5 do 5.0.



Regulowanie gęstości dziurki

Naciśnij przycisk trybu ① dwukrotnie. Zielony znacznik ② zapali się przy trybie regulacji długości ściegu (---).

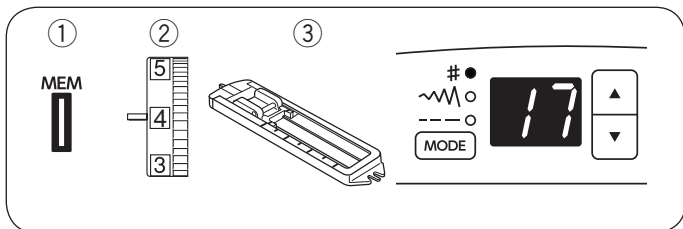
Naciśnij "▲" na przycisku regulacji wartości ③, aby zmniejszyć gęstość ściegu.

Naciśnij "▼" na przycisku regulacji wartości ③, aby zwiększyć gęstość ściegu.

- ① Przycisk trybu
- ② Zielony znacznik
- ③ Przyciski regulacji wartości
- ④ Gęstość ściegu

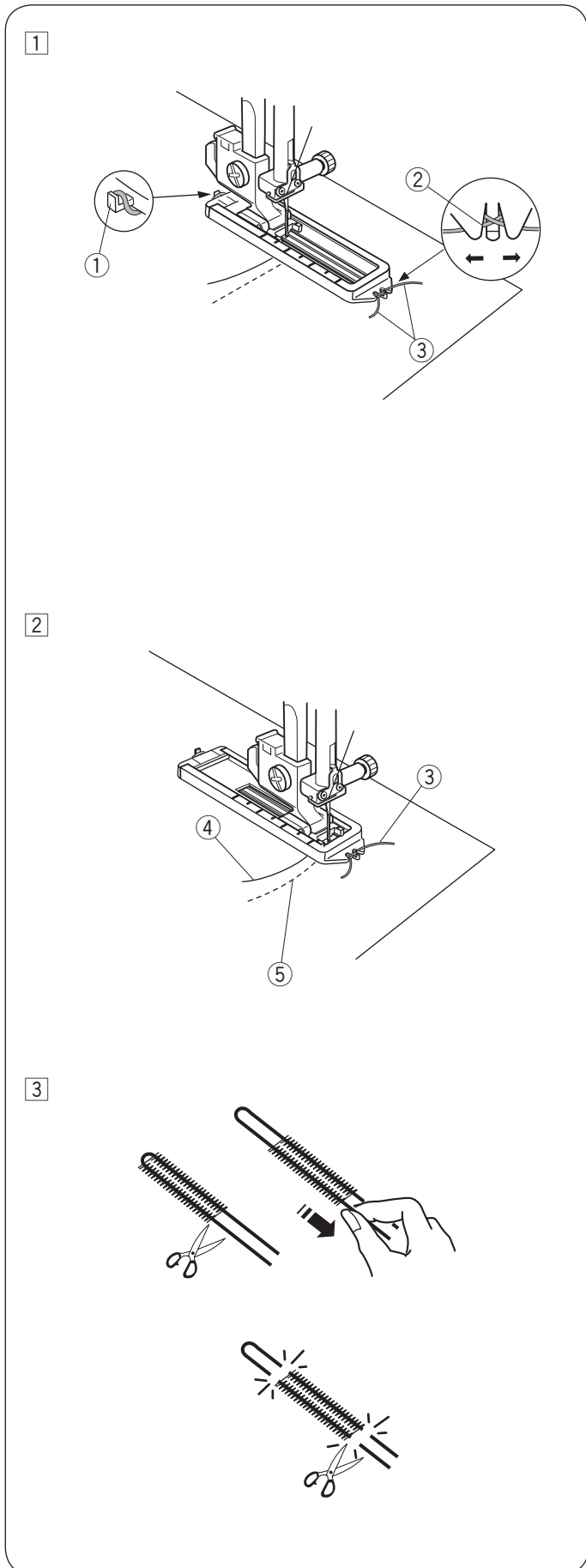
UWAGA:

Gęstość ściegu może być regulowana od 0.2 do 0.8.



Obrzucanie dziurki z kordu

- ① Wzór ściegu: 17
- ② Naprężenie nici: 1 - 4
- ③ Stopka dociskowa: Do obszywania dziurek



- ① Aby obrzucić dziurkę z kordu, użyj tej samej procedury jak przy dziurce z pamięci maszyny (patrz strony 29-30). Ustaw szerokość ściegu tak, aby była dostosowana do grubości kordu.

Podnieś stopkę do obszywania dziurek, zahacz kord o zaczep w tylnej części stopki. Przeprowadź pod stopką obydwie końcówki kordu, pociągając je do siebie.

Przeprowadź końcówki nici przez widełki, znajdujące się w przedniej części stopki i mocno je przytrzymaj.

Wbij igłę w tkaninę w punkcie początkowym i opuść stopkę.

- ① Zaczep
- ② Widełki
- ③ Kord

- ② Uruchom maszynę i wykonaj dziurkę. Każda strona dziurki oraz rygle będą szyte ponad kordem.

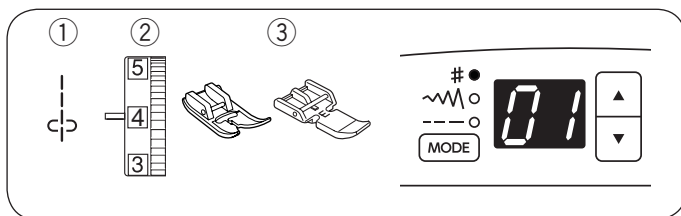
Wyjmij tkaninę z maszyny i odetnij nici.

- ③ Kord
- ④ Nitka od igły
- ⑤ Nitka bębnekowa

- ③ Pociągnij za kord z lewej strony w celu jego naprężenia. Przytnij nadmiar kordu.

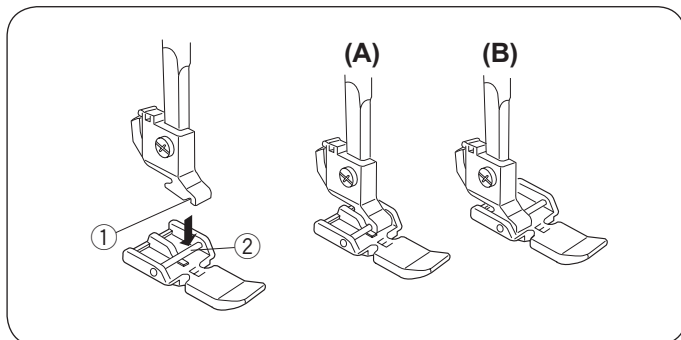
UWAGA:

Odetnij kord z obu stron, jeśli nie ma możliwości przeciągnięcia go na lewą stronę.



Wszywanie zamka

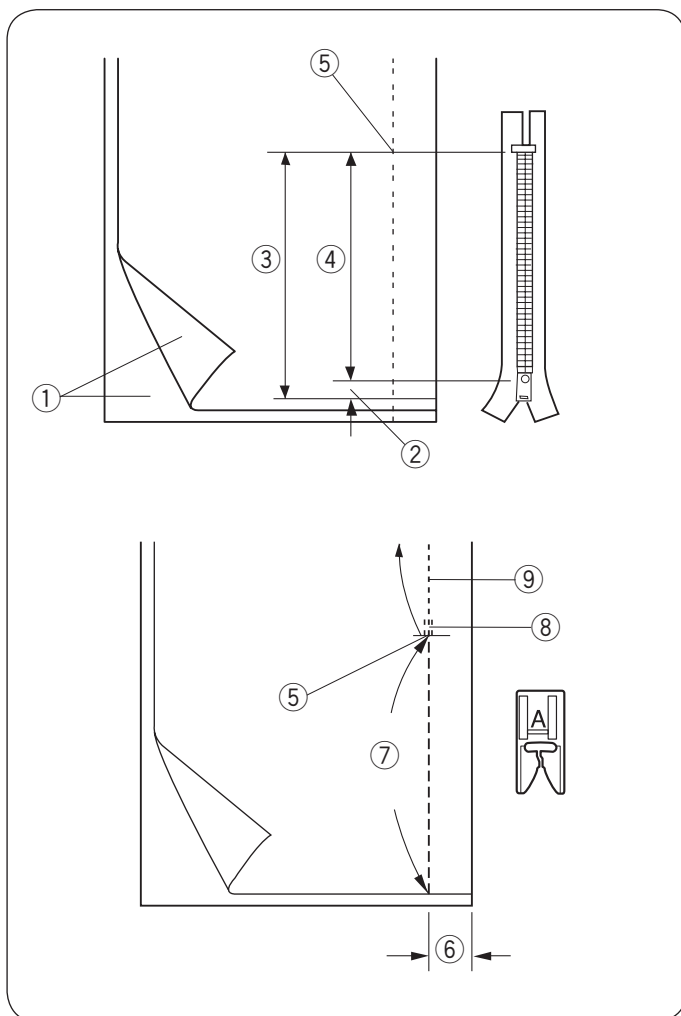
- ① Wzór ściegu: 01
- ② Naprężenie nici: 2 - 6
- ③ Stopka dociskowa: Uniwersalna A
Do zamków E



Mocowanie stopki do zamków

Dopasuj pręcik w stopce do wszywania zamków E do rowka w uchwycie stopki.

- ① Rowek
 - ② Pręcik
- (A): Aby szyć lewą stroną zamka, załóż stopkę po prawej stronie pręcika.
 (B): Aby szyć prawą stroną zamka, załóż stopkę po lewej stronie pręcika.



Przygotowanie materiału

Pozostaw dodatkowy 1 cm (3/8") materiału do długości zamka. Będzie to łączna długość otwarcia zamka.

- ① Prawa strona materiału
- ② 1 cm (3/8")
- ③ Długość otwarcia
- ④ Rozmiar zamka
- ⑤ Koniec otwarcia

Położ materiał prawymi stronami do siebie.

Założ stopkę uniwersalną i szyć do końca otwarcia, pozostawiając 2 cm (13/16") zapasu. Przeszyj wstecz, aby zablokować szew.

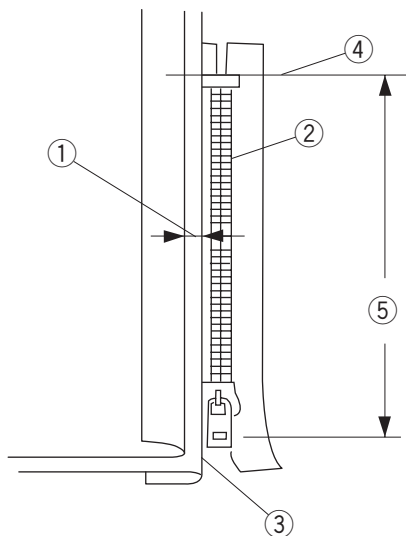
Ręcznie zwiększ długość ściegu do 4.0 i fastryguj wzdłuż otwarcia zamka z naprężeniem nici ustawionym na 1-3.

- ⑤ Koniec otwarcia zamka
- ⑥ 2 cm (13/16")
- ⑦ Fastryga
- ⑧ Przeszycie wstecz
- ⑨ Ściegi

Rozpoczęcie szycia

1 Odwiń zapas dla szwu po lewej stronie. Zwiń spód zapasu tak, aby zakładka miała pomiędzy 0.2 a 0.3 cm (1/8") zapasu. Umieść ząbki zamka przy zakładce i przypnij. Ustaw długość ściegu i napięcie nici z powrotem do pierwotnego ustawienia.

- ① 0.2 - 0.3 cm (1/8") zapasu
- ② Ząbki zamka
- ③ Złożenie
- ④ Koniec otwarcia zamka
- ⑤ Rozmiar otwarcia



2 Załóż stopkę do wszywania zamków E po prawej stronie pręcika.

Opuść stopkę u szczytu zakończenia otwarcia zamka, tak, aby igła przechodziła przy zakładce i taśmie zamka.

Szyj wzdłuż zamka, prowadząc ząbki zamka wzdłuż krawędzi stopki.

! OSTRZEŻENIE:

Upewnij się, że igła nie uderza w stopkę ani w ząbki zamka, podczas gdy stopka do wszywania zamków jest założona.

3 Szyj przez wszystkie warstwy, aż do złożenia.

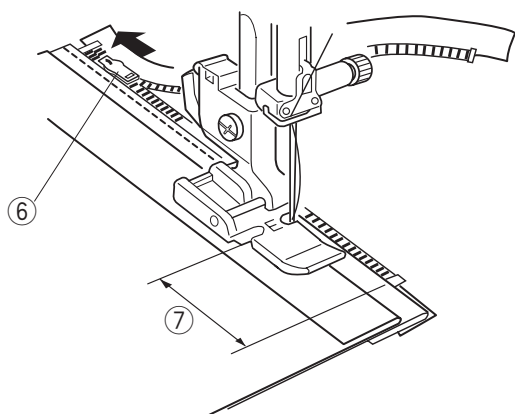
Zatrzymaj maszynę na taśmie zamka na ok. 5 cm (2") przed suwakiem.

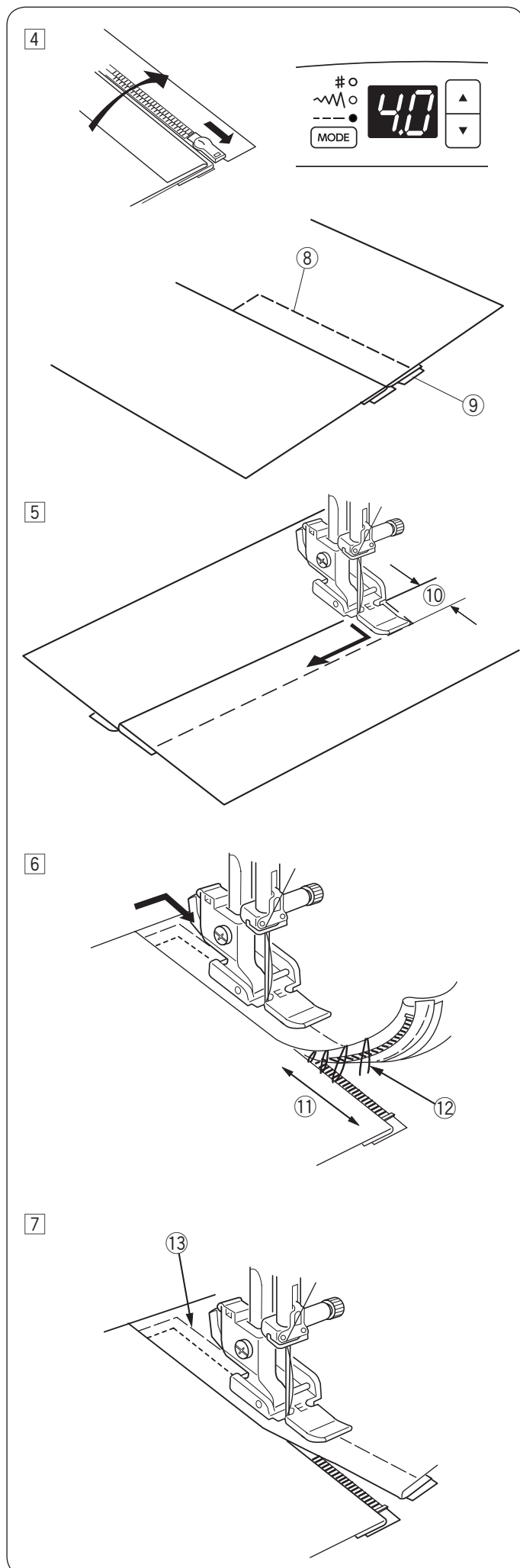
Lekko opuść igłę do materiału.

Podnieś stopkę i otwórz zamek.

Obniż stopkę i przesyj pozostałość szwu.

- ⑥ Suwak
- ⑦ 5 cm (2")





- 4 Zamknij zamek i rozłóż materiał na płasko, prawą stroną materiału skierowaną do góry.
Zamień stopkę na stopkę uniwersalną A.
Ustaw długość ściegu na 4.0, szerokość ściegu na 2.5 (wartość domyślna), a pokrętko naprężenia nici na 1-3.
Sfastryguj ze sobą materiał i taśmę zamka.

- ⑧ Fastryga
- ⑨ Taśma zamka

- 5 Zamień stopkę na stopkę do wszywania zamków E, zamocowaną po lewej stronie pręcika. Ustaw długość i szerokość ściegu na wartość domyślną, a pokrętko naprężenia nici ustaw na "4".
Szyj wstecz zakończenie otwarcia do 0.7-1 cm (3/8") i obróć materiał o 90 stopni.

- ⑩ 0.7-1 cm (3/8")

⚠ OSTRZEŻENIE:

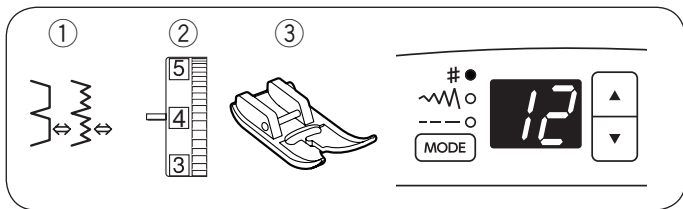
Upewnij się, że igła nie uderza w stopkę ani w ząbki zamka, podczas gdy stopka do wszywania zamków jest założona.

- 6 Szyjąc poprzez taśmę zamka prowadź ząbki zamka wzdłuż krawędzi stopki.
Zatrzymaj się około 5 cm (2") przed początkiem zamka.
Obniż igłę do materiału, podnieś stopkę i usuń fastrygę.

- ⑪ 5 cm (2")
- ⑫ Fastryga

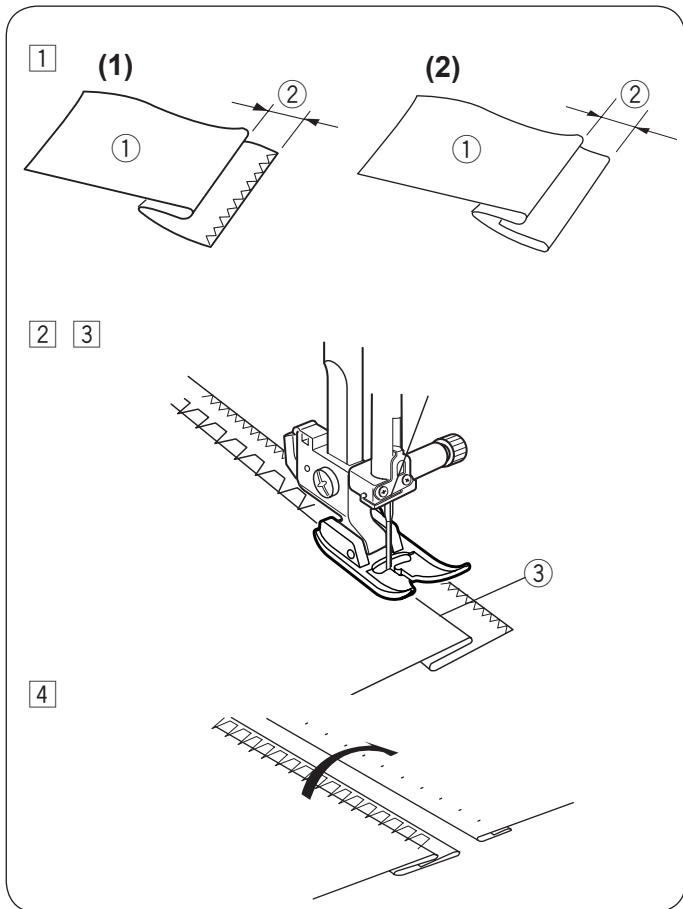
- 7 Otwórz zamek i obniż stopkę i przesyj brakujący szew pilnując, by zakładka była równa.
Po zakończeniu szycia usuń ściegi fastrygujące.

- ⑬ Ściegi fastrygujące na górnej części materiału



Obrębianie kryte

- ① Wzór ściegu: 12 lub 13
- ② Naprężenie nici: 1 - 4 (ścieg 12)
3 - 6 (ścieg 13)
- ③ Stopka dociskowa: Uniwersalna A

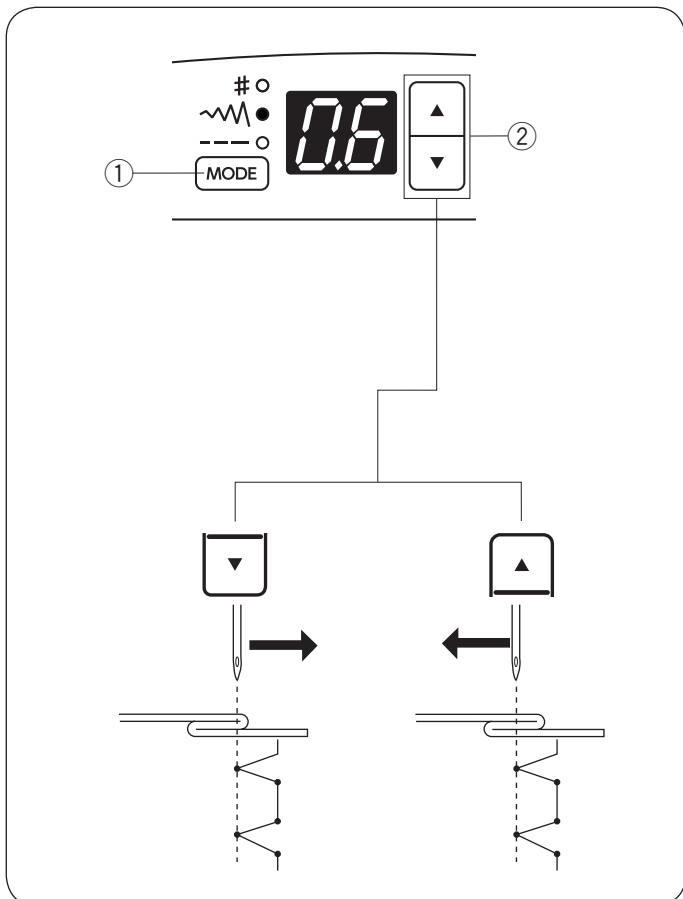


- ① Złóż materiał tak, aby stworzyć zakładkę z zapasem 1/4" (0.5 cm).
 - ① Lewa strona materiału
 - ② 1/4" (0.5 cm)

(1) Krawędzie grubych materiałów, które mają tendencję do strzępienia się, powinny być najpierw obrzucone.
 (2) Brzeg cienkiego materiału powinien być podwinięty, jak pokazano na rysunku obok.
- ② Umieść materiał tak, aby złożenie było tuż przy przewodniku stopki.
Opuść stopkę dociskową.
Jeśli to konieczne, wyreguluj pozycję opadania igły.
- ③ Szyj prowadząc złożenie wzdłuż przewodnika.
 - ③ Złożenie
- ④ Po skończeniu szycia, otwórz materiał na płasko.

UWAGA:

Jeśli igła wkuwa się za bardzo w lewo, ścieg będzie widoczny na prawej stronie materiału.



Regulacja pozycji opadania igły

Możesz regulować pozycję opadania igły w następujący sposób:

Naciśnij przycisk trybu ①, aby wybrać tryb regulacji szerokości ściegu (~~~~).
 Naciśnij "▼" na przycisku regulacji wartości ②, aby przesunąć igłę w prawo.

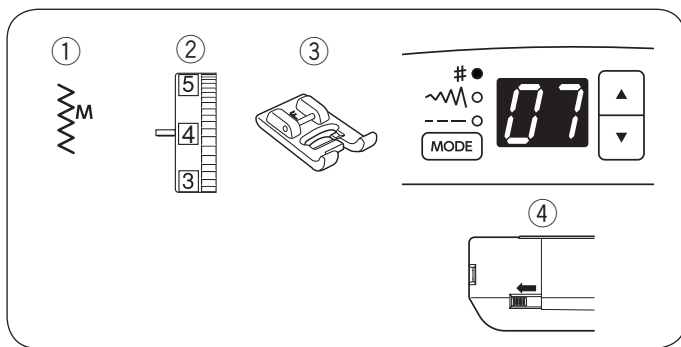
Naciśnij "▲" na przycisku regulacji wartości ②, aby przesunąć igłę w lewo.

- ① Przycisk trybu
- ② Przyciski regulacji wartości

Pozycję opadania igły można regulować od 0.0 do 1.2.

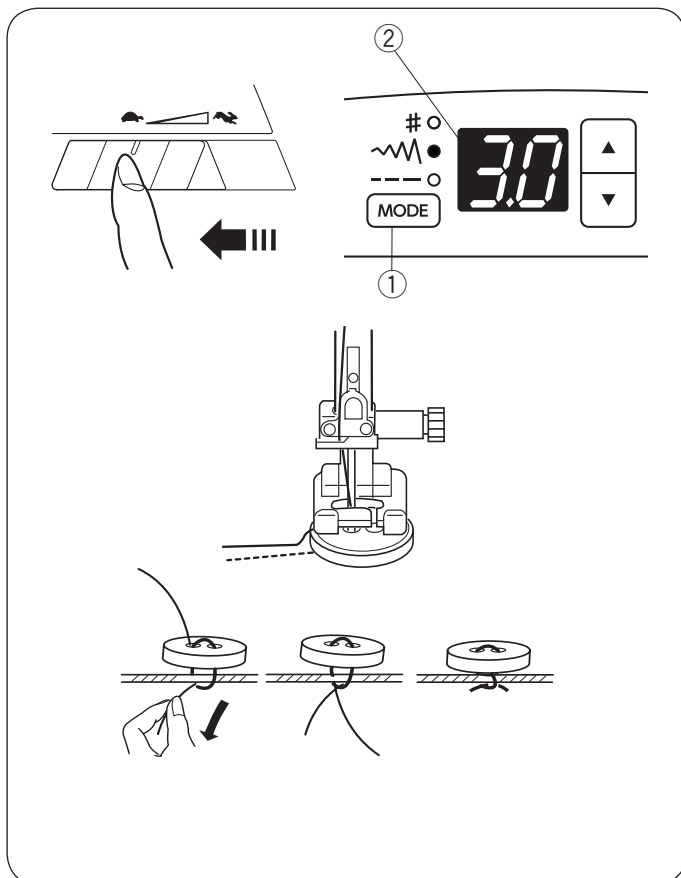
UWAGA:

Możesz zmienić pozycję opadania igły, ale szerokość ściegu zostanie taka sama.



Przyszywanie guzika

- ① Wzór ściegu: 07
- ② Naprężenie nici: 3 - 7
- ③ Stopka dociskowa: Do ściegów ozdobnych F
- ④ Ząbki: Wyłączone



Opuść ząbki transportera (patrz stronę 13).
Ustaw suwak kontroli prędkości na niższą wartość.

Dopasuj otwory guzika do poziomego rowka stopki i opuść stopkę, aby przytrzymać guzik w miejscu.

Naciśnij przycisk trybu ①, aby wybrać tryb regulacji szerokości ściegu (~~~~).
Dostosuj szerokość ściegu, tak aby igła wchodziła do lewego otworu w guziku. Przy pomocy koła obrotowego, podnieś igłę tak, aby ta przeszła w prawo, w kierunku drugiego otworu w guziku. W razie konieczności dokonaj regulacji szerokości ściegu.

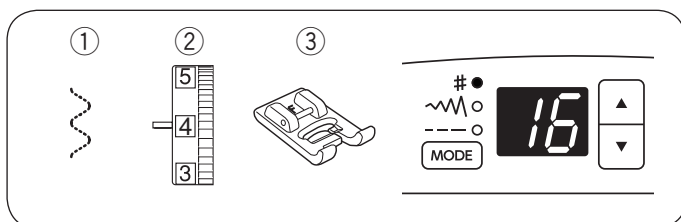
- ① Przycisk trybu
- ② Szerokość ściegu (dopasowana do otworów)

Szyj kilka razy.

Po ukończeniu szycia obetnij nici pozostawiając końcówki o długości 4" (10 cm).

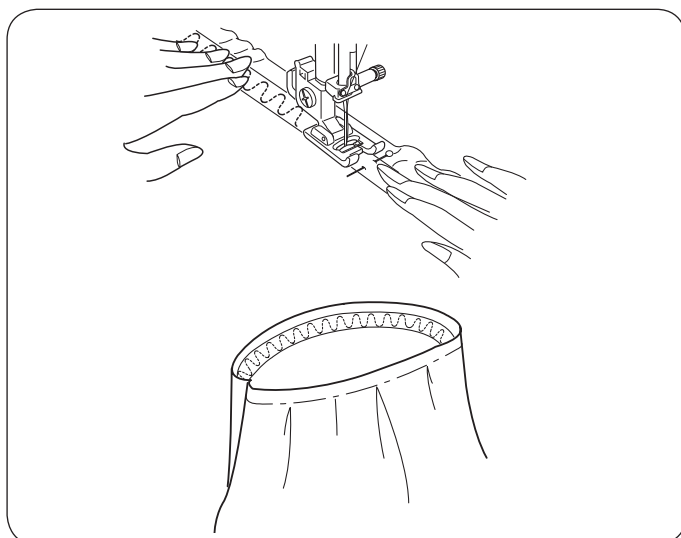
Pociągnij za nić bębna, aby przeciągnąć nić od igły na drugą stronę materiału, i zwiąż obie nici.

Po ukończeniu przyszywania guzika podnieś ząbki transportera.
Ustaw suwak kontroli prędkości na wartość pierwotną.



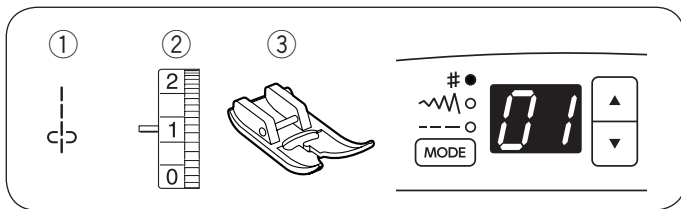
Wszywanie gumki

- ① Wzór ściegu: 16
- ② Naprężenie nici: 1 - 4
- ③ Stopka dociskowa: Do ściegów ozdobnych F



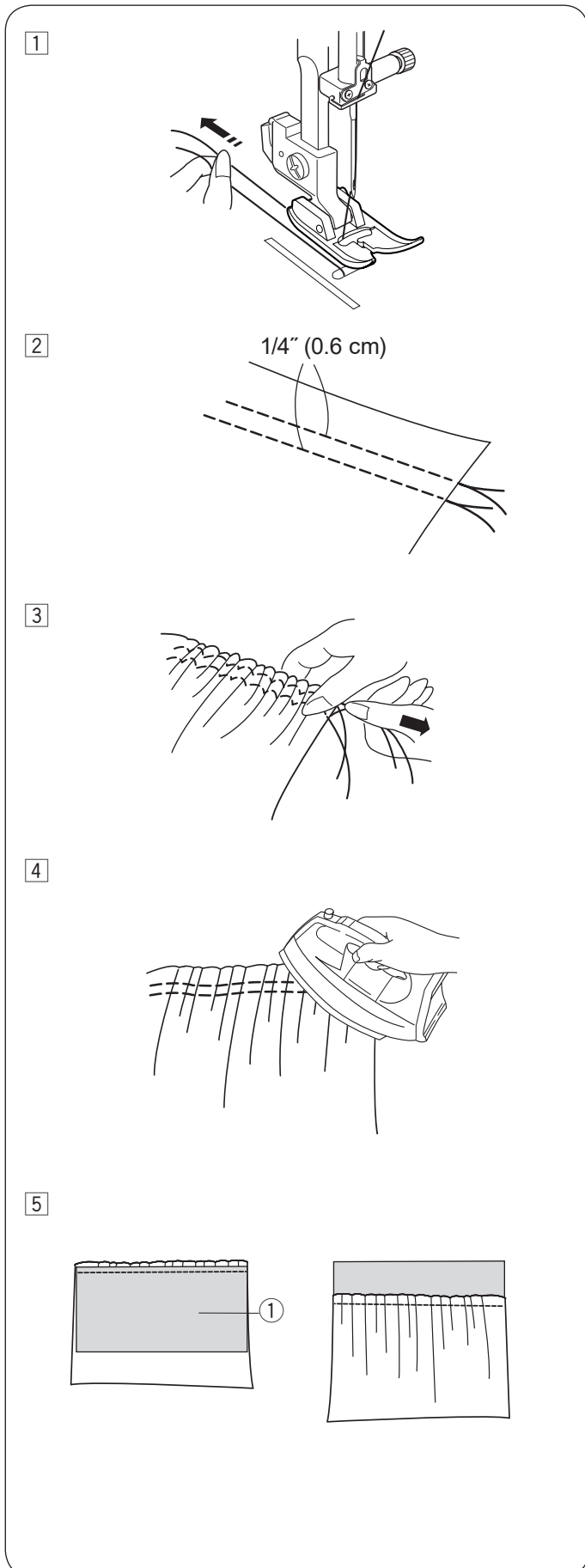
Wyznacz na gumce ćwiartki. Dopasuj je odpowiednio do szwu środkowego przedniego, środkowego tylnego i bocznych i przypnij gumkę do materiału.

Umieść gumkę pod stopką i przyszyj równomiernie rozciągając gumkę.



Marszczenie

- ① Wzór ściegu: 01
- ② Naprężenie nici: 1 - 4
- ③ Stopka dociskowa: Uniwersalna A



- 1 Ustaw naprężenie nici na "1" i zwiększ długość ściegu na 4.0.

Wyciągnij obie nici na około 4" (10 cm) i poprowadź je pod stopką do tyłu (patrz stronę 20).

- 2 Szyj dwie linie ściegów prostych w odległości 1/4" (0.6 cm) od siebie. Zwiąż nici na początku.

- 3 Pociągnij za nici od szpulki na końcu, aby zmarszczyć materiał.

- 4 Zwiąż nici z drugiej strony i równomiernie rozprowadź zmarszczki.

- 5 Przygotuj tkaninę, aby zamocować marszczony materiał.

Ustaw naprężenie nici na "4" a długość ściegu na "2.4" (ustawienie domyślne).

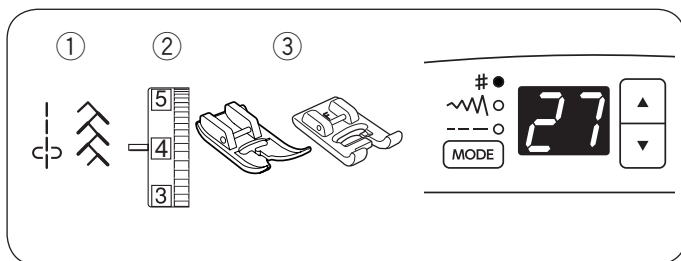
Umieść materiał lewą stroną ① pod marszczeniem.

Szyj ściegiem prostym między dwoma rzędami marszczenia.

Usuń dwa rzędy ściegów prostych.

UWAGA:

Możesz przyszyć ściegiem prostym pod dwoma rzędami marszczenia, aby ukryć rzędy przesyć.

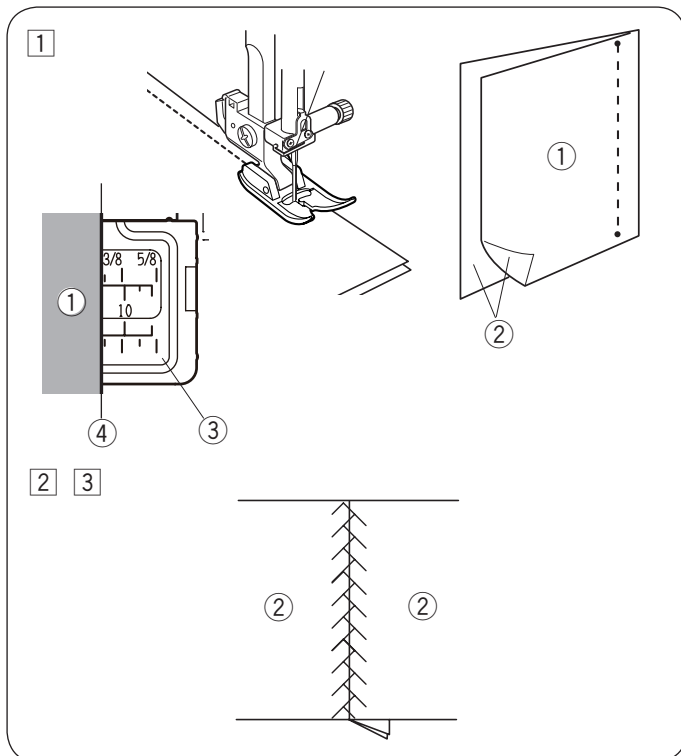


ŚCIEGI DEKORACYJNE

Patchwork

- ① Wzór ściegu: 01 i 27
- ② Naprężenie nici: 2 - 6
- ③ Stopka dociskowa: Uniwersalna A
Do ściegów ozdobnych F

* Możesz również użyć wzorów ściegów 14 i 26.

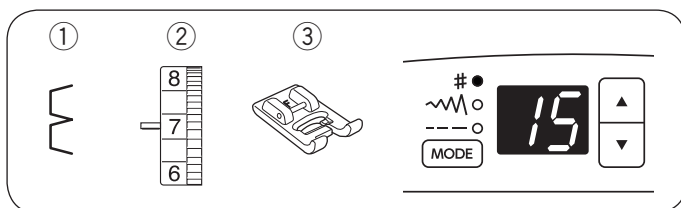


- ① Zamocuj stopkę uniwersalną A. Umieść kawałki patchworku prawymi stronami do siebie. Wybierz wzór ściegu 01. Szyj prowadząc krawędź materiału wzdłuż prowadnika stopki zachowując dokładną odległość od szwu 1/4.

- ① Lewa strona materiału
- ② Prawa strona materiału
- ③ Pokrywa bębinka
- ④ Linia prowadząca 1/4"

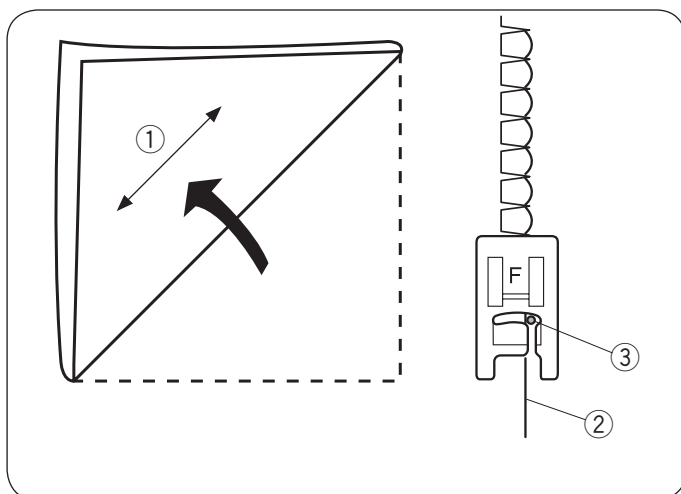
- ② Wymień stopkę na stopkę do ściegów ozdobnych F. Wybierz wzór patchworku 27.

- ③ Otwórz szew na płasko. Wykonaj ścieg na prawej stronie materiału centralnie nad linią szwu.



Ścieg muszelkowy

- ① Wzór ściegu: 15
- ② Naprężenie nici: 6 - 8
- ③ Stopka dociskowa: Do ściegów ozdobnych F



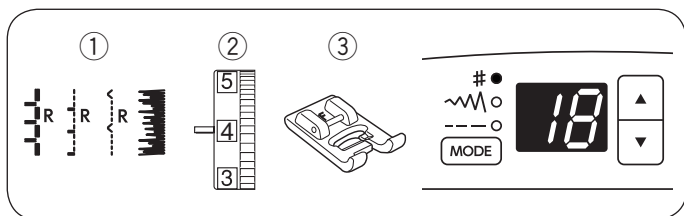
Użyj cienkiego materiału (na przykład trykotu). Zwiń materiał po skosie, jak pokazano na rysunku obok, po czym przesyj zakładkę.

Pozwól, by igła przechodziła tak, aby tworzyć krawędź w kształcie muszelki.

- ① Skos
- ② Zagięta krawędź
- ③ Prawa pozycja igły

Jeśli chcesz wykonać rzędy ściegów muszelkowych, rozstaw rzędy ściegów mniej więcej o 5/8" (1.5 cm) od siebie.

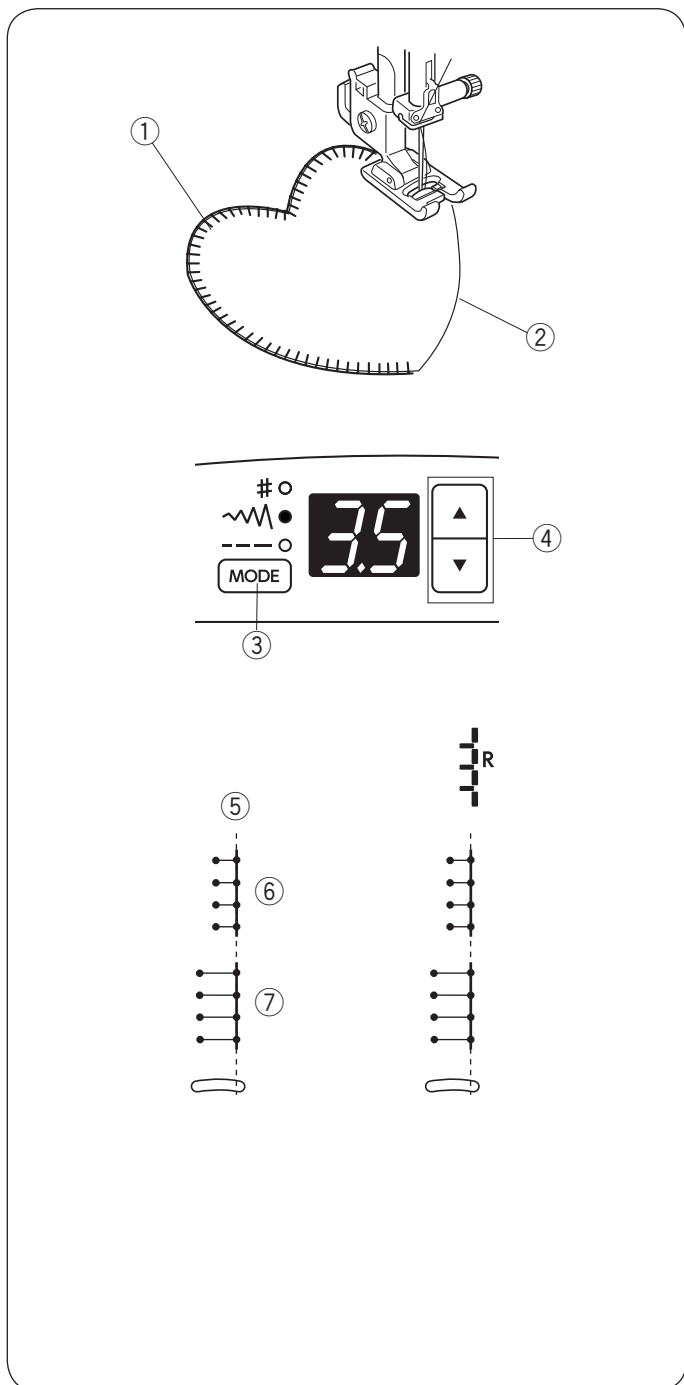
Na materiałach dzianych lub miękkich jedwabistych tkaninach można szyć ściegi muszelkowe w dowolnym kierunku.



Aplikacja

- ① Wzór ściegu: 18
- ② Naprężenie nici: 1 - 4
- ③ Stopka dociskowa: Do ściegów ozdobnych F

* Możesz również użyć wzorów ściegów 19 - 21.



Umieść aplikację na materiale i przypnij ją szpilkami lub przyfastryguj w miejscu. Opuść igłę na zewnętrznej krawędzi aplikacji.

Szyj, prowadząc materiał tak, aby igła wkuwała się wzdłuż zewnętrznej krawędzi aplikacji.

- ① Aplikacja
- ② Krawędź zewnętrzna

Aby obrócić materiał w narożniku, zatrzymaj maszynę z igłą na zewnętrznej krawędzi aplikacji.

Podnieś stopkę dociskową i obróć materiał względem igły, aby zmienić kierunek szycia.

• Regulacja szerokości ściegu

Wybierz wzór 18.

Naciśnij przycisk trybu (3), aby wybrać tryb regulacji szerokości ściegu (~Λ).

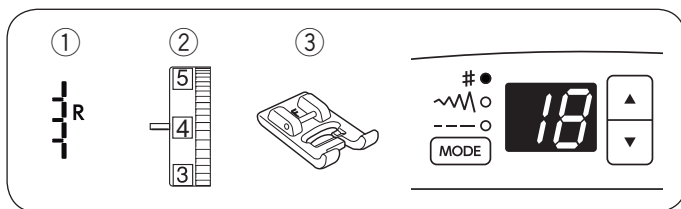
Naciśnij "▼" na przycisku regulacji wartości (4), aby zmniejszyć szerokość ściegu (6).

Naciśnij "▲" na przycisku regulacji wartości (4), aby zwiększyć szerokość ściegu

- ③ Przycisk trybu
- ④ Przyciski regulacji wartości

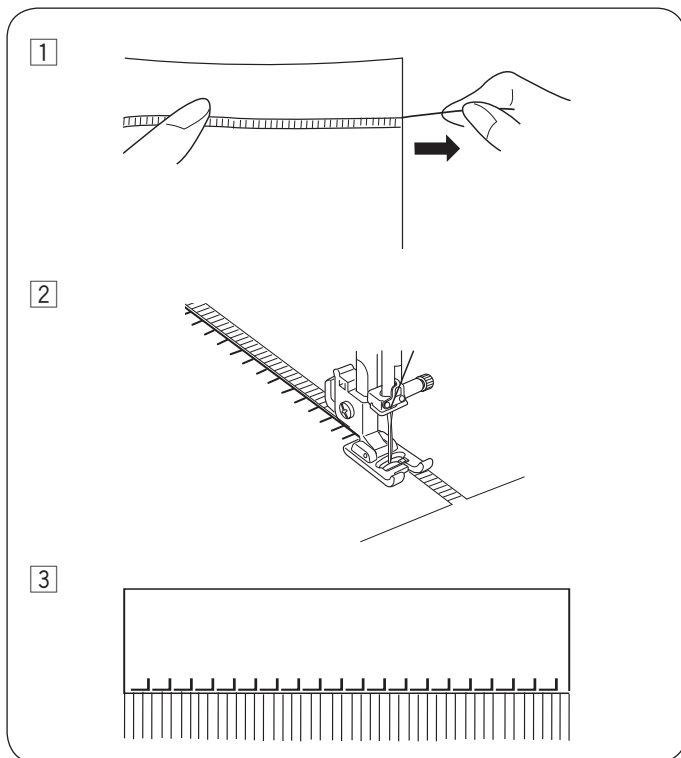
Szerokość ściegu będzie się zmieniać względem prawej pozycji opadania igły (5).

Wzory ściegów 18-20 mają ustaloną prawą pozycję opadania igły. Jeśli zmienisz szerokość ściegu, zmieni się lewa pozycja igły.



Frędzle

- ① Wzór ściegu: 18
- ② Naprężenie nici: 1 - 4
- ③ Stopka dociskowa: Do ściegów ozdobnych F

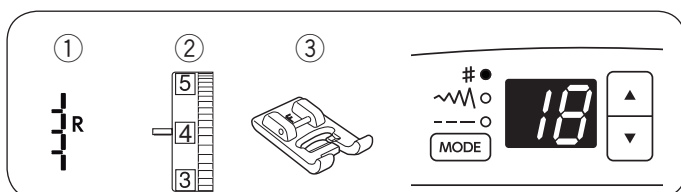


Dzięki frędzłom można oryginalnie wykończyć materiały typu obrusy czy szale. Wybierz mocny, tkany materiał taki jak len, z którego łatwo można usunąć nici.

- ① Ostrożnie natnij materiał. Wyjmij jedno włókno tkaniny, będzie to miejsce gdzie frędzle będą się zaczynać.

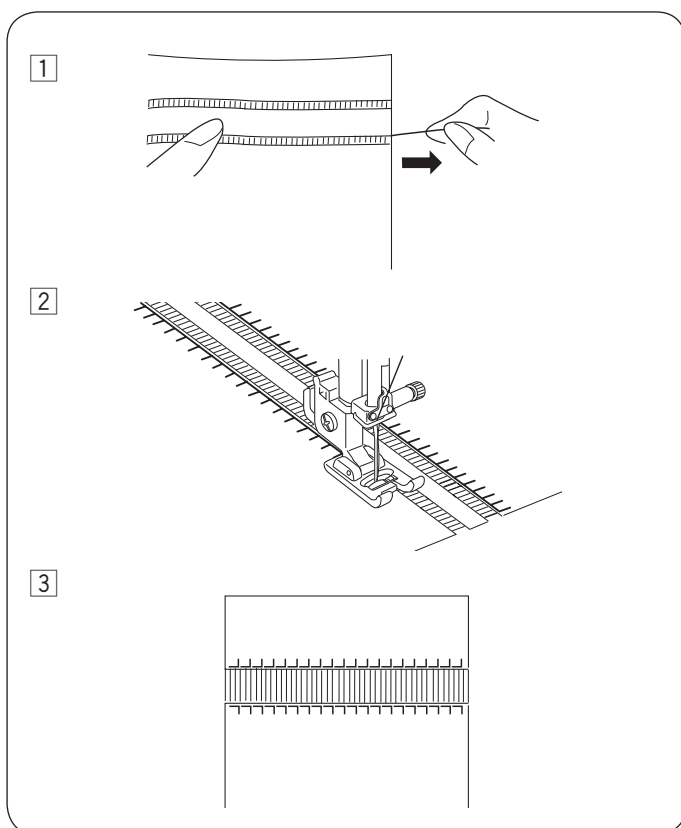
- ② Przeszyj lewą stronę tak, aby ściegi z prawej strony układały się na otwartej przestrzeni.

- ③ Usuń nadmiar włókien znajdujących się po prawej stronie szwu i stwórz frędzle.



Mereżka

- ① Wzór ściegu: 18
- ② Naprężenie nici: 1 - 4
- ③ Stopka dociskowa: Do ściegów ozdobnych F

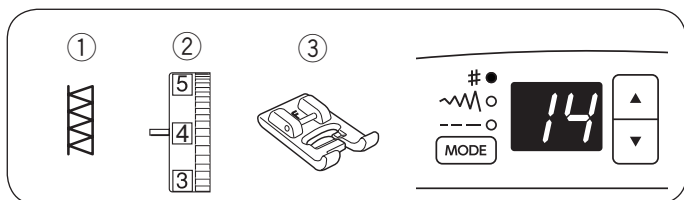


Mereżka wykonywana jest tą samą metodą co frędzle. Wybierz mocny, tkany materiał taki jak len, z którego łatwo można usunąć nici.

- ① Ostrożnie natnij materiał. Określ szerokość mereżki usuwając włókno tkaniny z każdej ze stron materiału.

- ② Obszyj lewą stronę, prowadząc materiał tak, aby ściegi po prawej stronie znalazły się na wolnej przestrzeni. Po ukończeniu lewej strony obróć materiał o 180°. Obszyj drugą stronę.

- ③ Usuń włókna tkaniny między ściegów.



Wiązanka

- ① Wzór ściegu: 14
- ② Naprężenie nici: 3 - 6
- ③ Stopka dociskowa: Do ściegów ozdobnych F

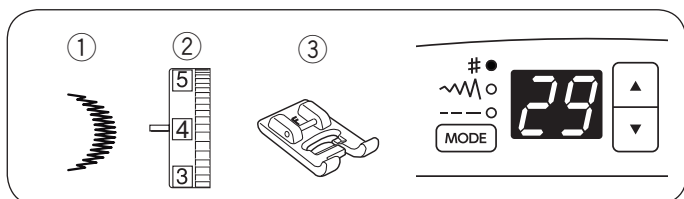
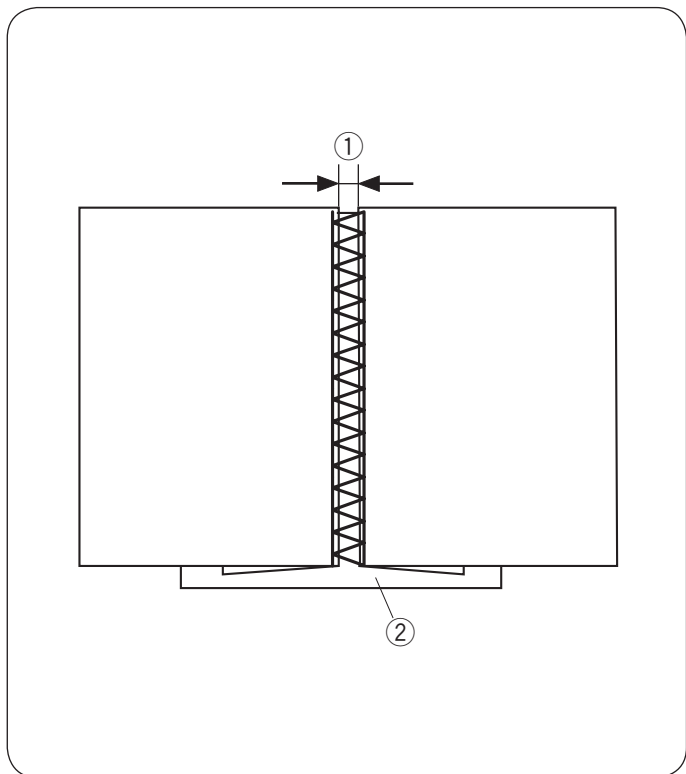
Użyj tego ściegu, aby połączyć dwa kawałki materiału, aby stworzyć ażurowy wygląd i dodać interesujący wzór.

Zwiń krawędzie materiału na 1.5 cm (5/8") i przeprasuj. Przypnij dwie krawędzie do papieru lub stabilizatora w odległości 0.3–0.4 cm (1/8") od siebie.

Szyj powoli, prowadź materiał tak, aby igła łapała złożone brzegi każdej ze stron.

Po ukończeniu szycia wydrzyj papier.

- ① 0.3 - 0.4 cm (1/8")
- ② Papier

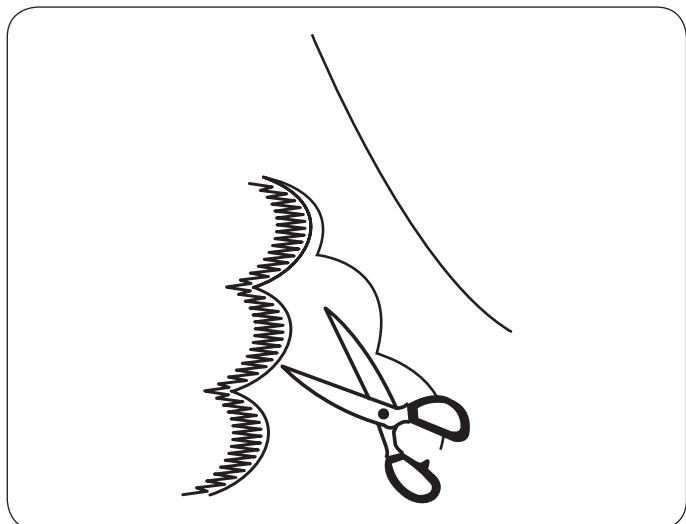


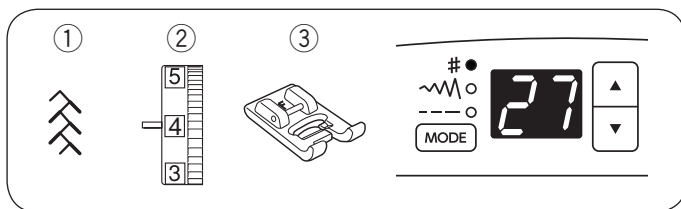
Obrębek

- ① Wzór ściegu: 29
- ② Naprężenie nici: 1 - 4
- ③ Stopka dociskowa: Do ściegów ozdobnych F

Szyj ściegi około 1 cm (3/8") od krawędzi materiału.

Przytnij materiał zostawiając pewną tolerancję (patrz rysunek obok). Uważaj, aby nie przeciąć nici.





Szachownica

- ① Wzór ściegu: 27
- ② Naprężenie nici: 3 - 6
- ③ Stopka dociskowa: Do ściegów ozdobnych F

* Można również zastosować wzór ściegu 22.

Szachownica jest stosowana do szycia ubrań dziecięcych lub bluzek damskich.

Wybierz miękki i lekki materiał typu batyst lub kraciastą bawełnę. Utnij materiał trzykrotnie szerszy niż projektowana szerokość.

Wybierz ścieg prosty, ustaw długość ściegu na "4.0" i zmniejsz naprężenie nici.

Szyj rzędy ściegów prostych 1 cm (3/8") od siebie w poprzek obszaru, który ma być zmarszczony.

UWAGA:

Przed rozpoczęciem szycia, wyciągnij do tyłu ok. 4" (10 cm) nici od szpulki.

Zwiąż nici wzdłuż jednej krawędzi. Pociągnij za nici od bębna, aby zmarszczyć materiał.

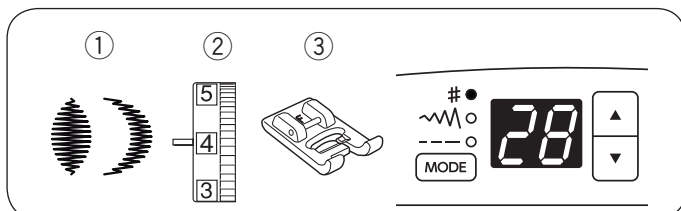
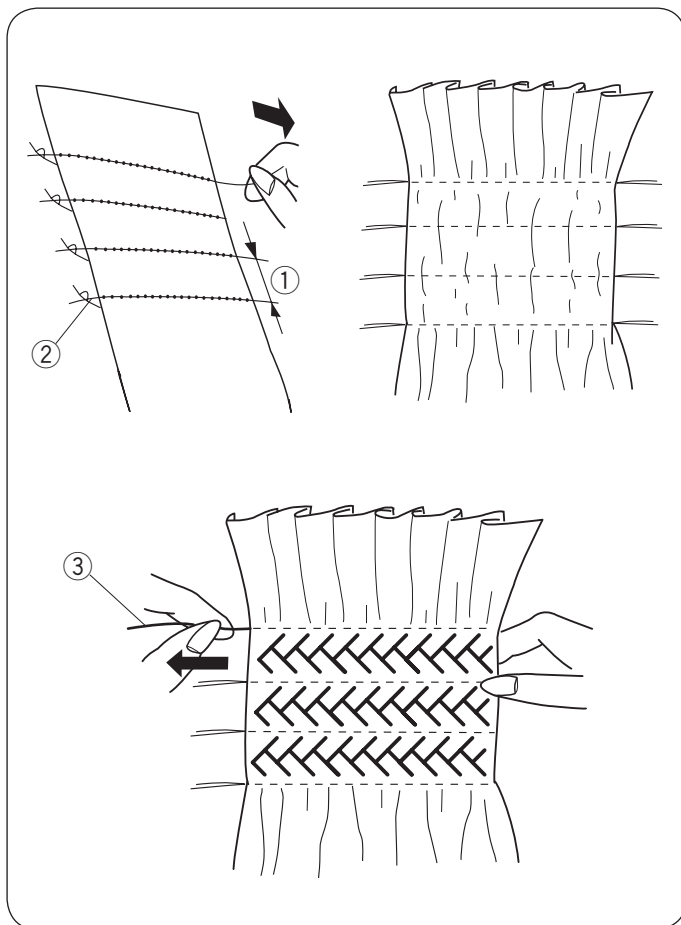
- ① 1 cm (3/8")
- ② Związane nici

Ustaw naprężenie nici na 3 - 6 i wybierz wzór marszczenia.

Szyj ściegiem dekoracyjnym pomiędzy liniami ściegów prostych.

Wyciągnij nici ściegu prostego.

- ③ Ścieg prosty



Ściegi satynowe

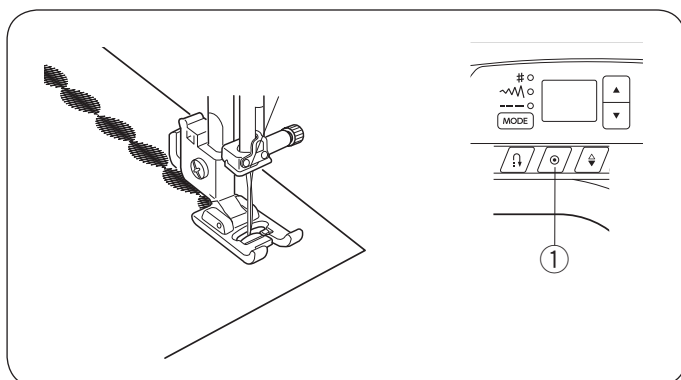
- ① Wzór ściegu: 28
- ② Naprężenie nici: 1 - 4
- ③ Stopka dociskowa: Do ściegów ozdobnych F

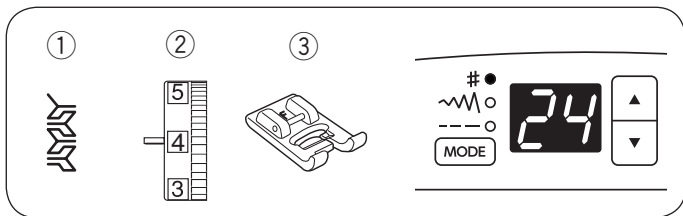
* Możesz również użyć wzór ściegu 29.

Aby uzyskać lepsze rezultaty szycia, należy użyć stabilizatora na spodniej stronie materiału podczas szycia materiałów elastycznych.

Naciśnij przycisk automatycznego ryglowania, aby zakończyć szycie wzoru.

- ① Przycisk automatycznego ryglowania

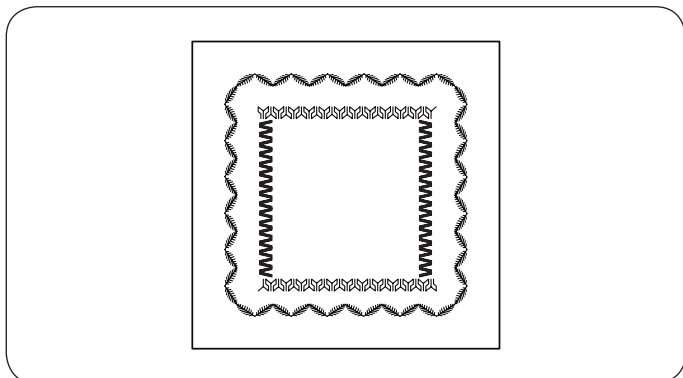




Ściegi dekoracyjne

- ① Wzór ściegu: 24
- ② Naprężenie nici: 3 - 6
- ③ Stopka dociskowa: Do ściegów ozdobnych F

Możesz również użyć wzorów ściegów 21-30.



Aby uzyskać lepsze rezultaty szycia, szyjąc ściegami dekoracyjnymi, starannie wyrównaj i prowadź materiał. W razie potrzeby użyj stabilizatora wydzieranego.

KONSERWACJA MASZYNY

Czyszczenie zespołu chwytacza i zębów transportera

⚠ OSTRZEŻENIE:

Przed rozpoczęciem czyszczenia wyłącz zasilanie i wyjmij wtyczkę z kontaktu. Nie wolno demontować maszyny w sposób inny niż opisany w tej sekcji.

⚠ OSTRZEŻENIE:

Nie przechowuj maszyny w pomieszczeniach o wysokiej wilgotności, w pobliżu źródeł ciepła, w miejscach narażonych na bezpośrednie działanie promieni słonecznych. Przechowuj maszynę w chłodnym suchym miejscu.

UWAGA:

Wyczyść obudowę urządzenia miękką ściereczką i neutralnym mydłem.

Naciśnij przycisk podnoszenia/opuszczania igły, aby ją unieść, po czym wyłącz zasilanie i wyjmij wtyczkę z kontaktu. Usuń igłę i stopkę dociskową. Usuń pokrywę bębna, przesuwaną przycisk zwalnający płytkę w prawo. Wyciągnij szpulkę i wyczyść ją przy pomocy pędzelka (możesz również użyć odkurzacza).

1 Usuń śruby mocujące płytkę ścięgową za pomocą śrubokręta dodanego do wyposażenia maszyny. Zdejmij płytkę ścięgową.

- 1 Śruby mocujące
- 2 Płytkę ścięgową

2 Unieś uchwyt szpulki po czym usuń go.

- 3 Uchwyt szpulki

3 Wyczyść uchwyt szpulki za pomocą pędzelka.

- 4 Pędzelek

4 Wyczyść zębki transportera i zespół chwytacza za pomocą pędzelka.

- 5 Zębki transportera
- 6 Zespół chwytacza

5 Wyczyść suchą szmatką środek zespołu chwytacza. Możesz również użyć odkurzacza.

Mocowanie uchwytu szpulki

1 Włóż uchwyt szpulki tak, aby wypustka spasowała się ze stoperem w zespole chwytacza.

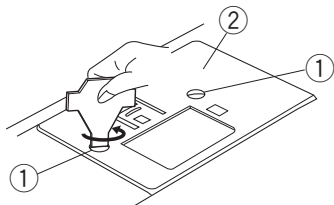
- 1 Uchwyt szpulki
- 2 Wypustka
- 3 Stoper

2 Przymocuj płytkę ścięgową za pomocą śrub mocujących.

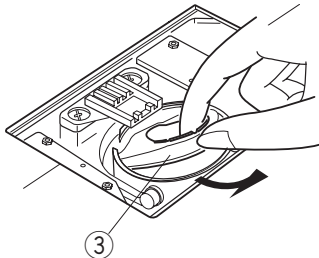
Po wyczyszczeniu maszyny upewnij się, że stopka dociskowa i igła są zamocowane.

- 4 Płytkę ścięgową
- 5 Śruba mocująca

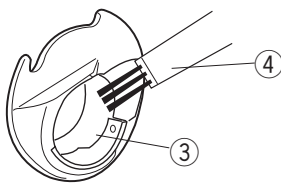
1



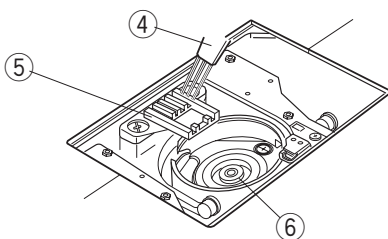
2



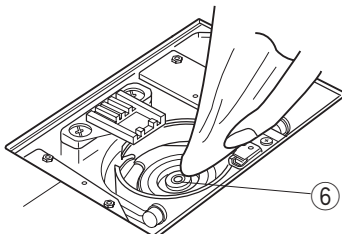
3



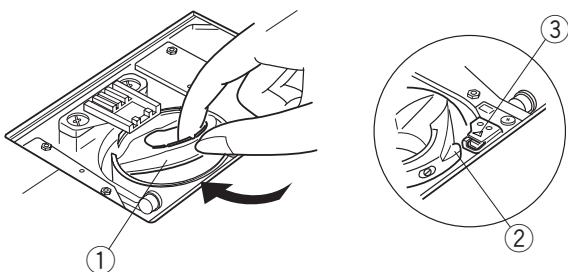
4



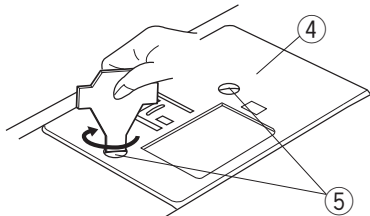
5

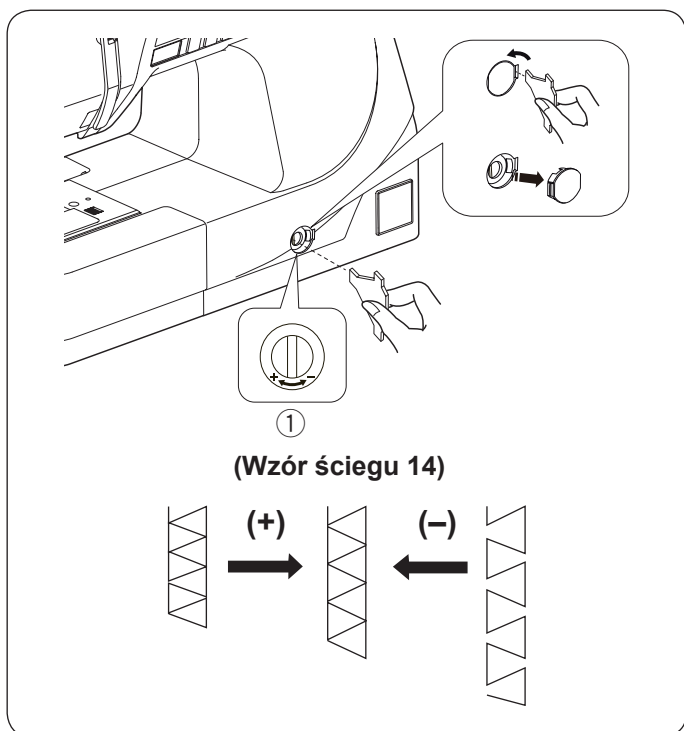


1



2





Korekta rozstrojonych ściegów

Rezultaty szycia mogą się różnić w zależności od warunków szycia t.j. prędkości szycia, rodzaju materiału, liczby warstw itp.

Jeśli wzory ściegów elastycznych są zdeformowane, skoryguj je, obracając pokrętko regulacji transportu ząbkowego za pomocą śrubokręta.

Zdejmij pokrywkę za pomocą śrubokręta.

Jeśli ścieg jest zbyt ściśnięty, przesunij regulator w kierunku “+”.

Jeśli ścieg jest zbyt rozstrzelony, przesunij regulator w kierunku “-”.

① Regulator transportu ząbkowego

Problemy i dźwięki ostrzegawcze

Jeśli usłyszysz dźwięk brzęczyka, a na ekranie ukaże się ostrzeżenie, postępuj zgodnie z poniższą instrukcją:

Ostrzeżenie	Przyczyna	Rozwiązanie
	Maszyna zatrzymuje się z powodu przeciążenia.	<p>Poczekaj ok. 15 sekund, następnie uruchom maszynę ponownie.</p> <p>Usuń zaplątane nici z szarpaka lub bębna.</p>
	Maszyna źle działa z powodu awarii systemu elektronicznego.	Skontaktuj się z serwisem lub ze sklepem, w którym została zakupiona maszyna.

Sygnal dźwiękowy	Sygnal dźwiękowy włącza się gdy:
pip	Normalne działanie.
pip-pip-pip	Niewłaściwe polecenie lub działanie.
peep	Awaria E8.
pip-pip-peep	Zakończenie obrzucania dziurki.

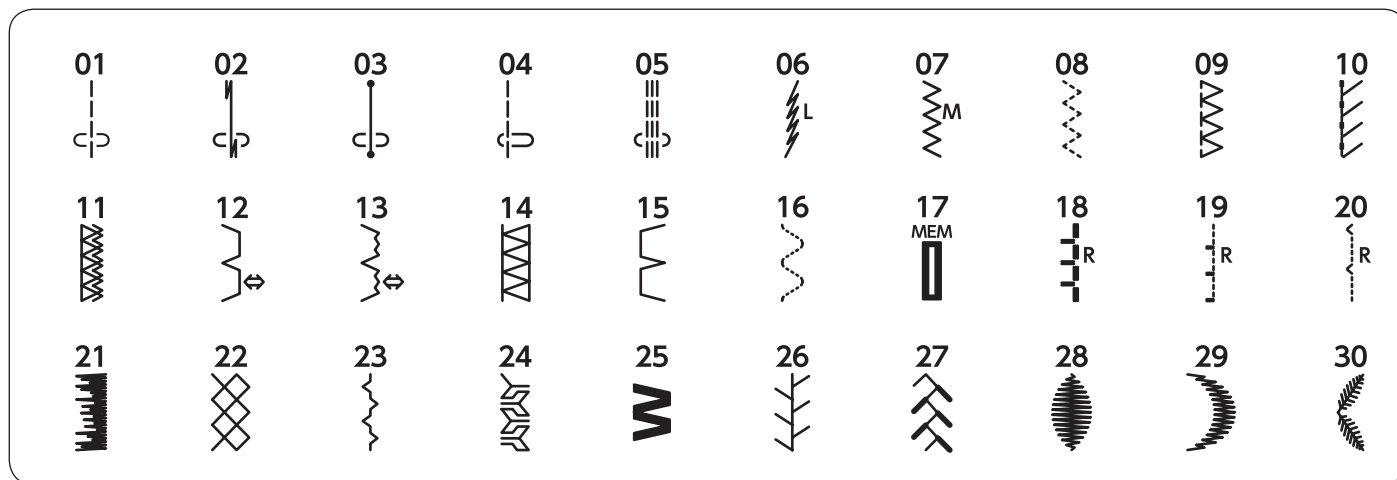
Podczas pracy maszyny słychać szumienie wewnętrznych silników, jest to normalna praca maszyny.

Ekran LCD może się nagrzać po kilku godzinach nieustannej pracy maszyny.

Rozwiązywanie problemów

Problem	Przyczyna	Odniesienie
Zrywanie nici górnej	<ol style="list-style-type: none"> 1. Górna nić została niewłaściwie nawleczona. 2. Naprężenie nici górnej jest zbyt mocne. 3. Igła jest tępa lub krzywa. 4. Igła została źle założona. 5. Górna i dolna nici nie zostały prawidłowo umieszczone pod stopką podczas rozpoczęcia szycia. 6. Nić jest zbyt cienka lub za gruba dla igły. 	<p>Strona 18 Strony 11-12 Wymień igłę Strona 13 Strona 20 Strona 14</p>
Zrywanie nici dolnej	<ol style="list-style-type: none"> 1. Nić dolna nie jest prawidłowo założona. 2. Nagromadzenie zanieczyszczeń w bębnie. 3. Szpulka jest uszkodzona i nie obraca się prawidłowo. 4. Nić jest luźno nawinięta na szpulkę. 	<p>Strona 17 Strona 45 Wymień szpulkę Strona 16</p>
Łamie się igła	<ol style="list-style-type: none"> 1. Igła została źle zamocowana. 2. Śruba mocująca igłę nie jest wystarczająco dokręcona. 3. Nici nie zostały poprowadzone do tyłu po zakończeniu szycia. 4. Igła jest zbyt cienka w stosunku do szytego materiału. 5. Użyto niewłaściwej stopki dociskowej. 	<p>Strona 13 Strona 13 Strona 21 Strona 14 Użyj odpowiedniej stopki</p>
Przepuszczanie ściegów	<ol style="list-style-type: none"> 1. Igła jest niepoprawnie założona, krzywa lub tępa. 2. Igła i/lub nici są nieodpowiednie do szytego materiału. 3. Należy użyć niebieskiej igły do szycia tkanin elastycznych, delikatnych i syntetycznych. 4. Górna nitka została niewłaściwie nawleczona. 5. Użyto igły złej jakości. 	<p>Strona 13 Strona 14 Użyj igły do ściegu elastycznego Strona 18 Wymień igłę</p>
Marszczenie szwów	<ol style="list-style-type: none"> 1. Naprężenie nici górnej jest za mocne. 2. Górna nitka została niewłaściwie nawleczona. 3. Igła jest zbyt gruba w stosunku do szytego materiału. 4. Długość ściegu jest za duża dla danego materiału. 5. Nie użyto stabilizatora do szycia cienkiego materiału. 	<p>Strony 11-12 Strona 18 Strona 14 Ustaw krótszy ścieg Użyj stabilizatora</p>
Materiał nie jest płynnie podawany	<ol style="list-style-type: none"> 1. W ząbkach znajdują się zanieczyszczenia. 2. Ściegi są za drobne. 3. Ząbki transportera nie zostały ponownie włączone. 	<p>Strona 45 Ustaw dłuższy ścieg Strona 13</p>
Tworzą się pętelki	<ol style="list-style-type: none"> 1. Naprężenie nici górnej jest zbyt słabe. 2. Igła jest zbyt gruba lub zbyt cienka w stosunku do rodzaju materiału. 	<p>Strony 11-12 Strona 14</p>
Maszyna nie działa	<ol style="list-style-type: none"> 1. Maszyna nie została podłączona do sieci. 2. Nić zacięła się w bębnie. 3. Przycisk start/stop został użyty przy zwykłym szyciu z podłączonym rozrusznikiem nożnym. 4. Szpulownik nie został przesunięty z powrotem w lewo po zakończeniu szpulowania. 	<p>Strony 5-6 Strona 45 Strona 8 Strona 16</p>
Dziurka została źle obrzucona	<ol style="list-style-type: none"> 1. Gęstość ściegu nie odpowiada grubości tkaniny. 2. Dla materiału elastycznego lub syntetycznego nie użyto stabilizatora. 	<p>Strona 31 Użyj stabilizatora</p>
Maszyna pracuje za głośno	<ol style="list-style-type: none"> 1. Nić zaplątała się w chwytaczu. 2. W bębnie lub w uchwycie szpulki nagromadziły się strzępki nici. 	<p>Strona 45 Strona 45</p>

Karta ściegów



DEKLARACJA ZGODNOŚCI WE

Urządzenie jest zgodne z następującymi przepisami:

- EN 60335-1: 2012; A11
- EN 60335-2-28: 2003; A1
- EN 62233: 2008
- EN 55014-1: 2006; A1; A2
- EN 55014-2: 2015
- EN 61000-3-2: 2014
- EN 61000-3-3: 2013

Dostawca: Elna International Corp. SA
Adres: Rue de Veyrot 14 - 1217 Meyrin - Szwajcaria

