

inoly

IBM02E EMILY

INSTRUKCJA OBSŁUGI - POLSKA
USER MANUAL - ENGLISH



INSTRUKCJA OBSŁUGI - POLSKA

TRYB PRACY

Dziękujemy za wybranie naszego produktu.

Stonowany design naszego produktu z łatwością integruje się z każdym wnętrzem i pozwala mieć oko na Twoje dzieci.

Komunikacja między nadajnikiem a odbiornikiem odbywa się za pośrednictwem fal radiowych na maksymalną odległość do 260 m (odległość w otwartym terenie). Cyfrowe połączenie zapewnia transmisję bez zakłóceń. Kamera jest wyposażona w diody LED na podczerwień, które włączają się automatycznie w przypadku niedostatecznego oświetlenia.

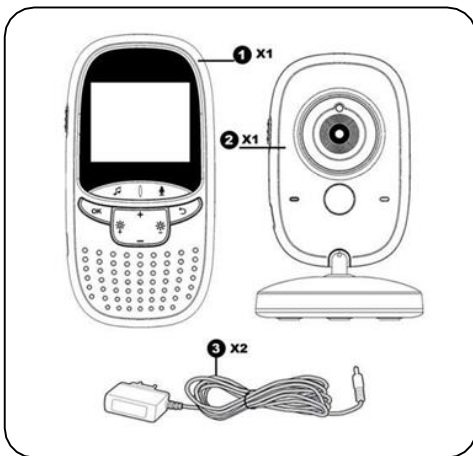
Wybierz jedną z ośmiu zintegrowanych melodii, aby aktywować kołysankę w głośnikach kamery. Dwukierunkowy interkom umożliwia rozmowę i uspokojenie dziecka. Dzięki wbudowanemu termometrowi można w każdej chwili sprawdzić temperaturę w pokoju dziecka. Monitor jest wyposażony w przenośną baterię, dzięki czemu można mieć go zawsze pod ręką. Przed użyciem tego produktu należy uważnie przeczytać środki ostrożności dotyczące użytkowania i całkowicie naładować akumulator monitora.

ZASADY BEZPIECZEŃSTWA

Niania elektroniczna spełnia wszystkie wymagania i jest zgodna z przepisami dotyczącymi tego typu produktów. W przypadku użytkowania urządzenia zgodnie z zaleceniami przedstawionymi w tej instrukcji obsługi produkt jest bezpieczny. Należy zapoznać się z poniższą instrukcją obsługi przed użyciem urządzenia, zwracając szczególną uwagę na następujące punkty:

- Instalacje musi przeprowadzić osoba dorosła. Zachowaj małe części przed dziećmi w czasie składania urządzenia.
- Produkt nie jest zabawką. Nie pozwalaj dzieciom bawić się urządzeniem.
- Niania elektroniczna nie zastępuje nadzoru osoby dorosłej.
- Nie umieszczać kamery w łóżeczku ani w zasięgu rąk dziecka. Zachowaj odległość przynajmniej jednego metra.
- Kable należy poprowadzić w miejscu niedostępnym dla dzieci.
- Nie używaj niani elektronicznej w pobliżu wody ani źródeł ciepła.
- Należy używać wyłącznie zasilaczy dostarczonych z produktem.
- Nie należy dotykać złączy ostrymi ani metalowymi przedmiotami.
- Nie należy otwierać obudowy.

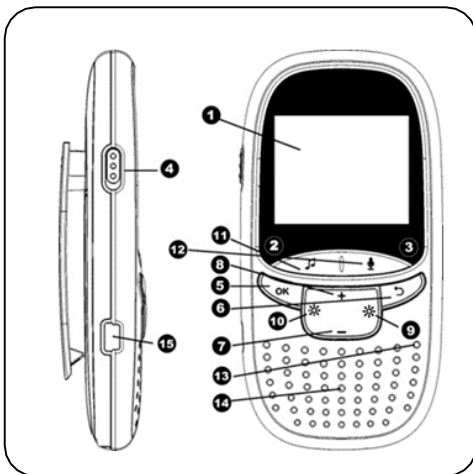
ZAWARTOŚĆ ZESTAWU



- 1 Monitor X1
- 2 Kamera X1
- 3 Zasilacz X2

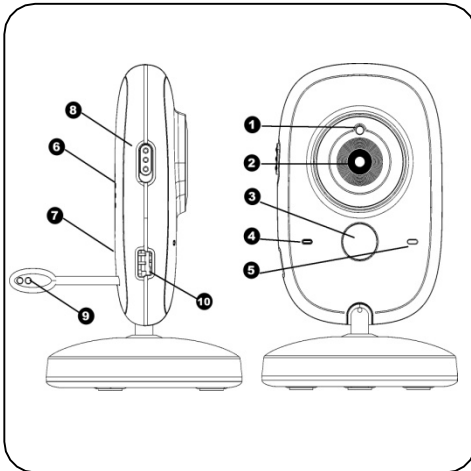
OPIS

Niania elektroniczna (monitor)



- 1 Wyświetlacz LCD
- 2 Wskaźnik ładowania
- 3 Wskaźnik zasilania
- 4 Przycisk wł./wył.
- 5 Przycisk menu / OK
- 6 Przycisk powrotu
- 7 Przycisk zmniejszania poziomu dźwięku
- 8 Przycisk zwiększania poziomu dźwięku
- 9 Przycisk zwiększania jasności
- 10 Przycisk zmniejszania jasności
- 11 Przycisk muzyki
- 12 Interkom
- 13 Mikrofon
- 14 Głośnik
- 15 Gniazdo zasilania

Kamera

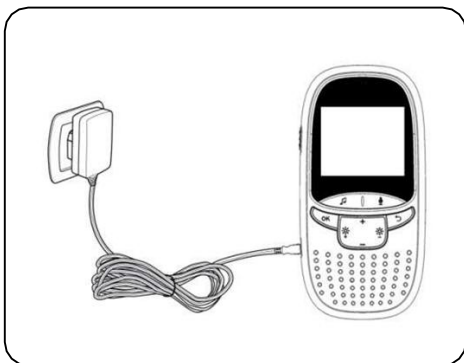


- 1 Czujnik światła
- 2 Obiektyw kamery
- 3 Diody podczerwieni
- 4 Dioda zasilania
- 5 Mikrofon
- 6 Głośnik
- 7 Przycisk parowania
- 8 Przycisk wł./wył.
- 9 Czujnik temperatury
- 10 Gniazdo zasilania

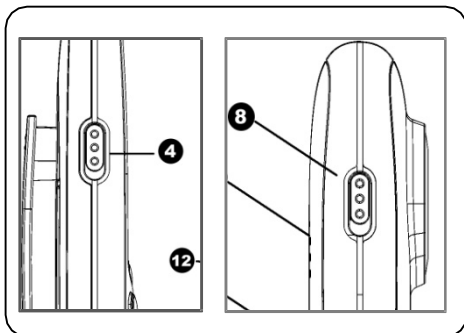
Umieść kamerę w odpowiednim miejscu i skieruj obiektyw kamery na obszar, który chcesz monitorować. Dopasuj kamerę tak, aby obraz w niani elektronicznej był dla Ciebie satysfakcjonujący.



Podłącz kamerę do gniazda elektrycznego używając dostarczonego zasilacza. Niebieski wskaźnik zaświeci się, gdy urządzenie działa prawidłowo

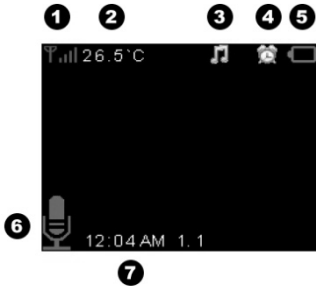


Podłącz nianię elektroniczną do zasilania. Na wyświetlaczu, na kilka sekund pojawi się poziom naładowania baterii. Zaleca się całkowite naładowanie akumulatora przed pierwszym użyciem.



Przesuń przycisk wł./wył. do góry w celu uruchomienia niani elektronicznej.

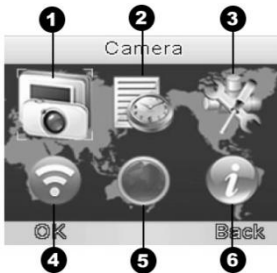
GŁÓWNY WYŚWIETLACZ



- 1 Wskaźnik poziomu sygnału
- 2 Temperatura w otoczeniu kamery
- 3 Włączona melodia
- 4 Włączony alarm
- 5 Wskaźnik poziomu baterii
- 6 Włączona funkcja interkomu
- 7 Data i godzina

GŁÓWNE MENU

Aby uzyskać dostęp do menu głównego, należy nacisnąć przycisk OK/Menu na niani elektronicznej. Menu zawiera sześć pozycji:



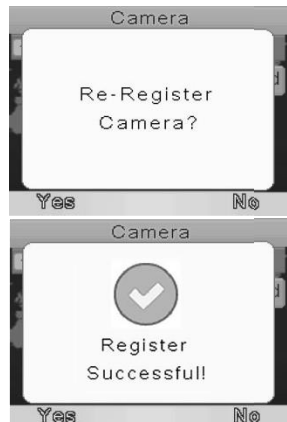
- 1 Kamera
- 2 Alarm
- 3 Ustawienia
- 4 VOX
- 5 Język
- 6 Info

Naciśnij odpowiednio przyciski nawigacji prawo/lewo, góra/dół, aby poruszać się po ikonach menu. Naciśnij przycisk OK/Menu, aby wejść w dana ikonę.

PAROWANIE KAMERY

Kamera jest skonfigurowana. Nie wymaga ponownej konfiguracji chyba, że straci połączenie z nianią elektroniczną. W przypadku przerwania połączenia, postępuj zgodnie z poniższym.

- Naciśnij przycisk OK/Menu, aby wejść do menu głównego.
- Wybierz ikonę kamery.
- Naciśnij przycisk OK, aby wejść w ustawienia ikony.
- Ponownie naciśnij przycisk OK, aby rozpocząć parowanie. Na wyświetlaczu pojawi się komunikat



„Ponowne parowanie kamery”. Naciśnij TAK.

- Naciśnij przycisk parowania w przeciągu 10 sekund, aby zakończyć parowanie.
- Na ekranie pojawi się komunikat potwierdzający poprawne sparowanie urządzenia,

MUZYKA

Naciśnij przycisk muzyki, aby aktywować melodię kołysanki na głośnikach kamery. Aby zatrzymać odtwarzanie muzyki naciśnij ponownie przycisk.

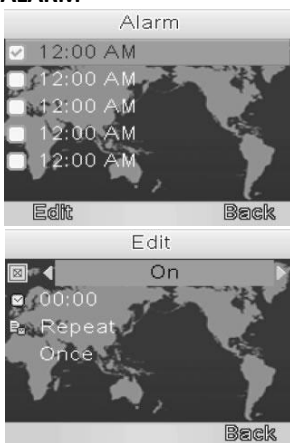
INTERKOM

Naciśnij i przytrzymaj przycisk PTT (Interkom) na niani elektronicznej w celu rozmowy z dzieckiem. Ikona mikrofonu pojawi się na wyświetlaczu. Trzymaj wciśnięty przycisk do momentu zakończenia rozmowy.

DŹWIĘK

W celu dostosowania głośności dźwięku, naciśnij odpowiednio przycisk zmniejszania lub zwiększania głośności na niani elektronicznej.

ALARM



Ta opcja pozwala na ustawienie jednego lub więcej alarmów.

Wybierz alarm, który chcesz edytować i naciśnij ‘zmień’.

- Aby aktywować alarm naciśnij przycisk “góra”
- Aby zmienić wiersz, naciśnij przycisk “pravo”
- Aby zmienić godzinę, naciśnij przycisk “góra/dół”
- Aby przejść na ustawienie minut, naciśnij przycisk “lewo/pravo”
- Aby zakończyć edytowanie, naciśnij przycisk “OK”

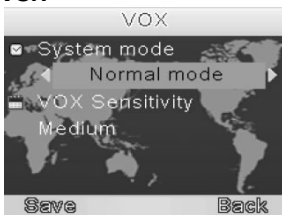
FUNKCJE ZAAWANSOWANE

- Data i godzina: narzędzie pozwala na ustawienie daty i godziny



- Aby zmienić wiersz, naciśnij przycisk "prawo"
- Aby zmienić godzinę, naciśnij przycisk "góra/dół"
- Aby przejść na ustawienie minut, naciśnij przycisk "lewo/prawo"
- Aby aktywować czas letni, wybierz wiersz z przyciskiem "prawo" i naciśnij "dół"
- Aby zakończyć edytowanie, naciśnij przycisk "OK"
- Zmień jednostkę temperatury na stopnie Celsjusza lub Fahrenheit.
- Aby zakończyć edytowanie, naciśnij przycisk "OK"
- Zapobieganie migotaniu: w Europie należy używać częstotliwości 50 Hz.
- Jasność wyświetlacza: ustaw jasność i długość aktywności.

VOX



- To narzędzie pozwala na wybór między standardowym trybem pracy a trybem VOX/uśpienia. Ten tryb pozwala na automatyczne wygaszenie ekranu w celu zaoszczędzenia energii. Tryb uśpienia wyłącza się automatycznie po wykryciu dźwięku przez mikrofon w kamerze.
- Czułość trybu VOX: ustaw czułość na głos. Im bardziej czuły jest tym wyświetlacz będzie się uruchamiał przy najmniejszych odgłosach..

JĘZYK



Dostępne języki oprogramowania: angielski, polski, francuski, hiszpański, portugalski, włoski, niemiecki, turecki i rosyjski.

INFO

Ikona informacji o systemie pozwala wyświetlić dane o zainstalowanym oprogramowaniu urządzenia.

DANE TECHNICZNE

- Wyświetlacz LCD 2 cale
- Rozdzielczość: 220X176@20fps
- Częstotliwość: 2.4 GHz Digital
- Zasięg: 260m na otwartej przestrzeni
- Max. zużycie energii: 550mA@5VDC
- Bateria: Li-Po 540mAh
- Czujnik 0.3Mpix CMOS
- Dioda LED
- Czujnik światła
- Czujnik temperatury
- Temperatura pracy: -10 to +45°C

CZYSZCZENIE I KONSERWACJA

- Nie używaj substancji ściernych lub żrących do czyszczenia urządzenia.
- Używaj lekko zwilżonej, miękkiej ściereczki.
- Nie używaj produktów w aerozolu, ponieważ może to uszkodzić wnętrze produktu.
- Unikaj bezpośredniego kontaktu z obiektywem kamery.
- Przed pierwszym użyciem w pełni naładuj akumulator.
- Akumulator należy ładować co najmniej raz na 3 miesiące.
- Nie instaluj urządzenia z rozładowanym akumulatorem.
- Ładuj akumulator z dala od wilgoci.
- Nie wystawiaj urządzenia w trakcie opadu deszczu.
- Nie otwieraj obudowy, aby uniknąć ryzyka porażenia prądem.



Prawidłowa utylizacja produktu. Urządzenia nie należy wyrzucać do zwykłych pojemników na odpady komunalne. Aby zapobiec potencjalnym zagrożeniom dla środowiska i zdrowia ludzkiego powodowanym nieprawidłową utylizacją odpadów, należy obowiązkowo przekazać zużyte urządzenie do wyznaczonego punktu zbiórki sprzętu elektronicznego lub do miejsca zakupu urządzenia w celu recyklingu odpadów powstałych ze sprzętu elektronicznego.



pobrania/

Niniejsze urządzenie, Niania elektroniczna model IBM02E, jest zgodne z Dyrektywami Parlamentu Europejskiego i Rady 2014/53/EU. Kompletna deklaracja zgodności jest dostępna online pod linkiem: <https://4cv.pl/dobrania/>

Niniejsza instrukcja obsługi nie jest objęta gwarancją. Gwarant zastrzega sobie prawo do modyfikowania instrukcji obsługi w dowolnym momencie bez uprzedniego powiadomienia.

Maksymalne zużycie energii – 410mA/5V(kamera), 559mA/3.8V(monitor)

Pobór mocy roboczej – 140mA/5V (kamera), 220mA/3.8V(monitor)

Pobór mocy w trybie czuwania – 0(kamera), 174uA/3.8V (monitor)

Zakres częstotliwości pracy - 2408~2468MHz

Producent: 4cv Mobile Sp. z o.o. Sp. K.

Adres: ul. Broniewskiego 28, 01-771, Warszawa, POLSKA

Wyprodukowano w Chinach

UWAGA !

NIEBEZPIECZEŃSTWO UDUSZENIA! Trzymaj przewód zasilający poza zasięgiem dzieci (w odległości większej niż 1 metr). Przewód zasilający w rękach dziecka może spowodować niebezpieczny wypadek jak uduszenie.



USER MANUAL - ENGLISH

OPERATING MODE

Thank you for choosing this baby monitor.

The sober design of our product easily integrates with all interiors and allows you to keep a watchful eye on your babies.

Communication between transmitter and receiver is through radio waves at a max distance of 260 m (distance in open field). The digital connection provides transmission without interference. The camera is equipped with infrared LEDs that automatically switch on in case of insufficient light conditions.

Choose from eight integrated melodies to activate a lullaby on the transmitter.

The two-way intercom allows you to talk and soothe your baby. You can check the temperature in your baby's room at any time thanks to the built-in transmitter thermometer. The monitor has a portable battery, so you can always keep it on hand.

Before using this product, carefully read the precautions for use and charge completely the monitor battery.

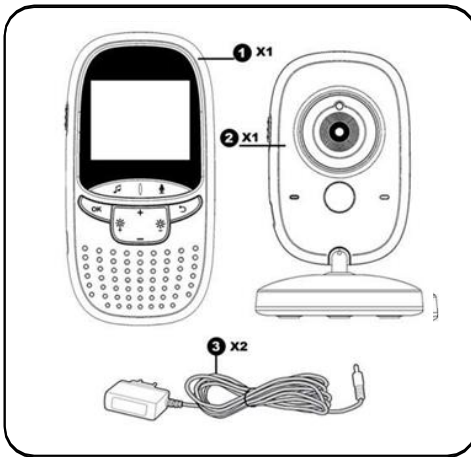
PRECAUTIONS FOR USE

This baby monitor satisfies all needs and complies with the rules related to this type of product. When used according to the instructions described in this manual, the product is safe.

Read carefully this manual with special attention to the following points:

- The installation must be made by an adult.
- This product is not a toy. Do not allow children play with it.
- This baby monitor does not replace adult supervision.
- Do not place the camera or cables inside the bed or at the child's reach. Leave at least 1 meter's distance.
- Keep cables out of children's reach.
- Do not use the baby monitor near water or near a source of heat.
- Use exclusively the adapters supplied with the product.
- Do not touch the connectors with sharp or metal objects.
- Do not attempt to open the casings.

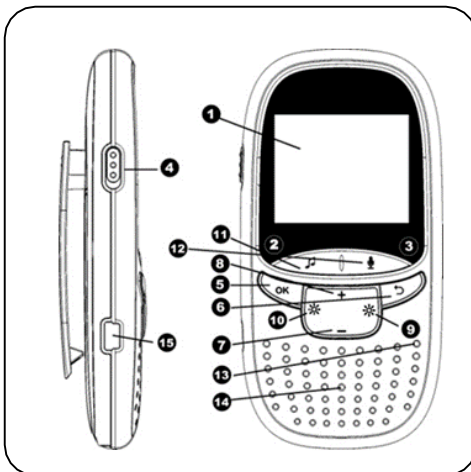
SET CONTENTS



- 1 Monitor X1
- 2 Camera X1
- 3 Power adapter X2

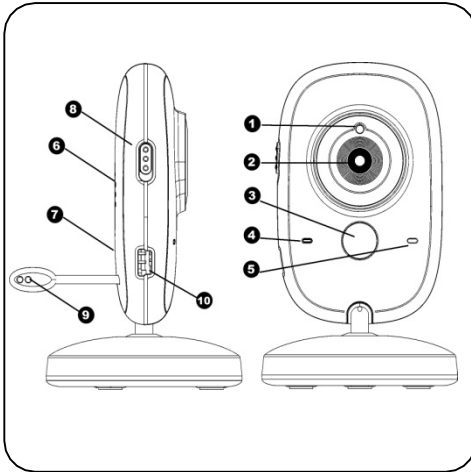
DESCRIPTION

Monitor



- 1 LCD display
- 2 Charging LED
- 3 Power indicator LED
- 4 Power ON/OFF key
- 5 Menu / OK key
- 6 Return / Undo. key
- 7 Volume - key
- 8 Volume + key
- 9 Brightness + key
- 10 Brightness - key
- 11 Music key
- 12 Intercom key
- 13 Microphone
- 14 Loudspeaker
- 15 Power connector

Camera

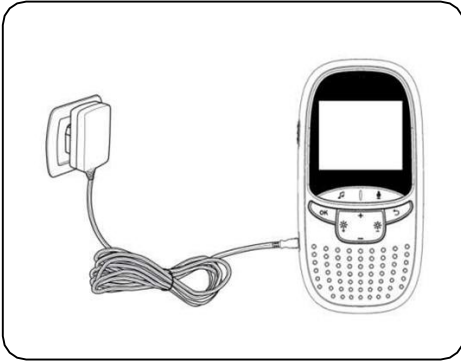


- 1 Light sensor
- 2 Camera lens
- 3 Infrared LEDs
- 4 Power LED
- 5 Microphone
- 6 Loudspeaker
- 7 Pairing key
- 8 On/off power key
- 9 Temperature sensor
- 10 Power socket

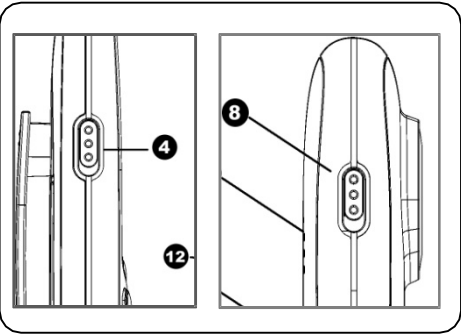
Before installing the camera, test the device to make sure that position is suitable. Check the correct signal reception. If necessary, move the camera to improve reception.



Connect the camera power to the transformer supplied. The blue LED turns on to indicate that it is running.

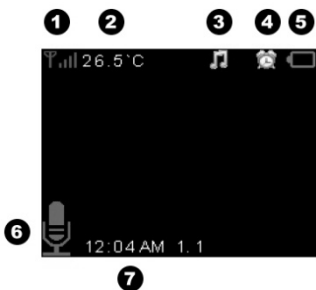


Connect the monitor power.
The display turns on for a few seconds to indicate battery charge level. We recommend that you completely recharge the battery before first use.



Push the power key up to turn the monitor and camera on

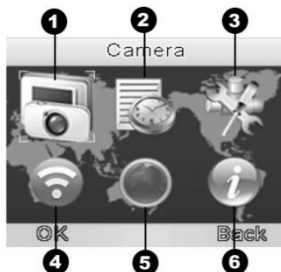
MAIN SCREEN



- 1 Signal level
- 2 Temperature measured in child's room
- 3 Lullaby is playing
- 4 Alarm activated
- 5 Battery Indicator
- 6 Intercom function activated
- 7 Date and time

MAIN MENU

To access, press « menu ». This menu contains 6 icons:



- 1 Camera
- 2 Alarm
- 3 Setting
- 4 VOX setting
- 5 Languages
- 6 Information

Press the key "Up/Down" and "Left/Right" to select the option.

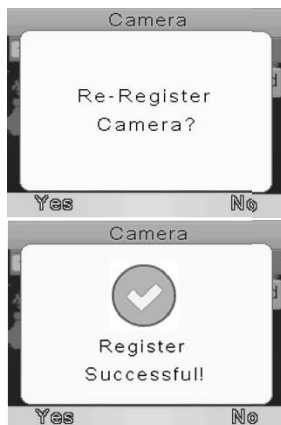
PARING WITH CAMERA

The display and the camera already paired at the factory. You don't need to repeat this procedure unless they both loose connection. In this case, do as follows.

- Press the "menu" key to enter the main menu.
- Select the icon "camera."
- Press "OK" to enter the menu.
- Press "OK" again to start recording. A message appears asking if you want to re-register the camera. Press "YES".
- You now have 10 seconds to press the paring key of the camera.
- A message confirms the successful completion of the operation.

MUSIC PLAYING

Pressed the music key to activate a lullaby on the camera,



Press this key again to stop the melody.

INTERCOM FUNCTION

Press the Talk key to activate the intercom function. The icon displayed indicates that the microphone is working.

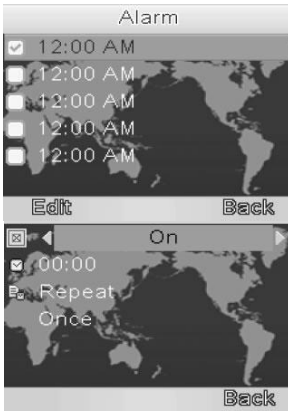
Keep this key pressed until you have finished speaking.

Do not release too quickly to interrupt the conversation.

VOLUME

You can press Volume + key or Volume – key to adjust the monitor volume.

ALARM



This option allows setting one or more alarms.

Choose the alarm that you wish to change and press « change ».

- To activate the alarm, press the key “Up”
- To change the line, press the key “right”
- To change time, press “Up/Down”
- Press to switch to minutes “Left/Right”
- When settings are finished, press « Done ».

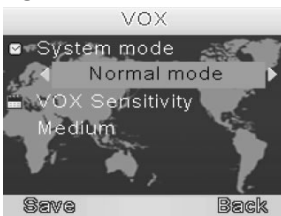
ADVANCED PARAMETERS

- Date and Time: Allows setting of date and time of your product.



- To change the line, press the key “right”
- To change time, press “Up/Down”
- Press to switch to minutes “Left/Right”
- To activate summer time, select the line with the key “right” and press “Down”
- When settings are finished, press « Done ».
- Temperature scale: Celsius or Fahrenheit degrees.
- Anti-flickering: the flickering is due to artificial lighting. In Europe, use 50Hz.
- Display backlight: to set screen lighting and length of activity

VOX



- System mode: Allows the activation of the VOX mode. The VOX mode automatically puts the display in sleep mode to save battery. It reactivates automatically, when it detects noise in the baby’s room.
- VOX sensitivity: to set the VOX mode sensitivity. The more sensible it is, the more the display will turn on at the slightest noise.

LANGUAGES



Allows choosing a menu language, It includes: English / Polski/ Français / Español / Português / Italiano / Deutsch / Türkçe / Русский

SYSTEM INFORMATION

The system information icon contains data of the software installed in the product.

TECHNICAL FEATURES

- Display LCD 2 inches
- Frequency: 2.4 GHz Digital
- Consumption max: 550mA@5VDC
- Sensor: 0.3Mpix CMOS
- Lighting sensor
- Operating temperature: -10 to +45°C
- Resolution: 220X176@20fps
- Range: 260m in open field
- Battery Li-Po 540mAh
- LED infrared
- Temperature sensor

CLEANING AND MAINTENANCE

- Do not clean with abrasive or corrosive substances.
- Use a slightly moistened soft cloth.
- Do not spray with aerosol as this will damage the interior of the product.
- Avoid direct contact with camera lens.
- Fully charge the battery before first use.
- Recharge the battery at least once every 3 months.
- Do not install the product with a flat battery.
- Recharge far from humidity.
- Do not expose to rain.
- Never open the casing to prevent the risk of electric shock



Proper disposal of this product. The device cannot be disposed of together with household waste. To prevent potential threats to the environment and human health due to improper disposal of waste, it is mandatory to take used electronic equipment to a designated collection point, or to the place where the product was purchased for the purpose of recycling electronic waste.



This device, Baby Monitor model IBM02E, is in compliance with Directive 2014/53/EU of the European Parliament and of the Council. The complete declaration of conformity is available online at the following link <https://4cv.pl/do-pobrania/>

Maximum power consumption - 410mA/5V(camera), 559mA/3.8V(monitor)

Operating power consumption - 140mA/5V (camera), 220mA/3.8V(monitor)

Standby power consumption - 0(camera), 174uA/3.8V (monitor)

Operating frequency range - 2408~2468MHz

This manual is not covered by the warranty, and the appearance and/or functionality of the software installed on the device may be different from the one described. The Guarantor reserves the right to modify the instruction manual at any time without prior notice.

Producer: 4cv Mobile Sp. z o.o. Sp. K.

Address: Broniewskiego 28, 01-771, Warsaw, POLAND

Made in China

WARNING !

STRANGULATION HAZARD! Keep the power cord out of the reach of children (more than 1 meter away). The power cord in the hands of a child may cause a dangerous accident such as strangulation.

