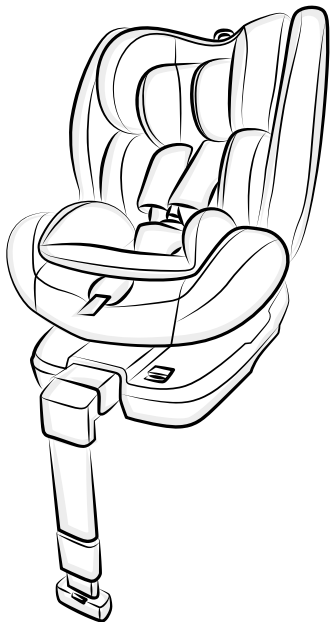
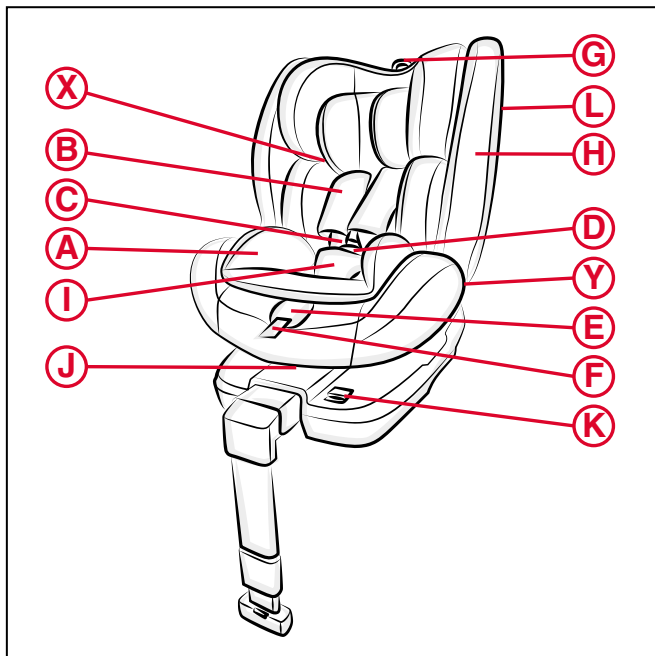


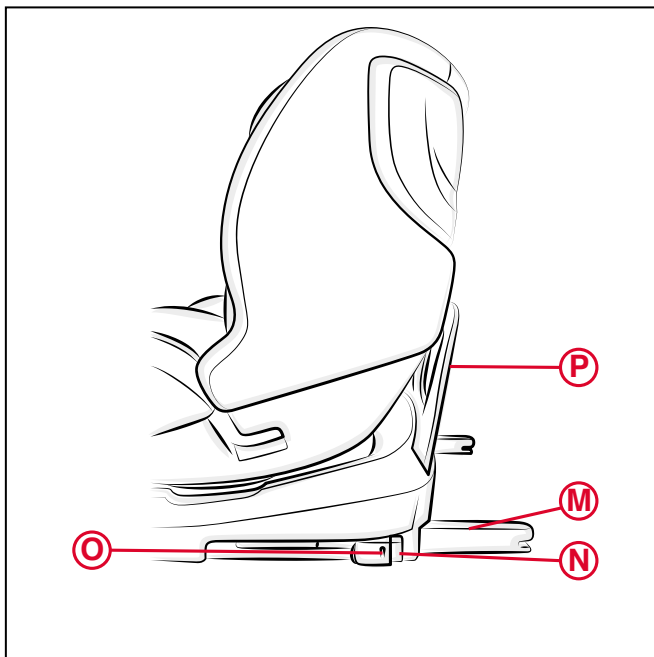
Seat**3**Fit^{••} i-Size



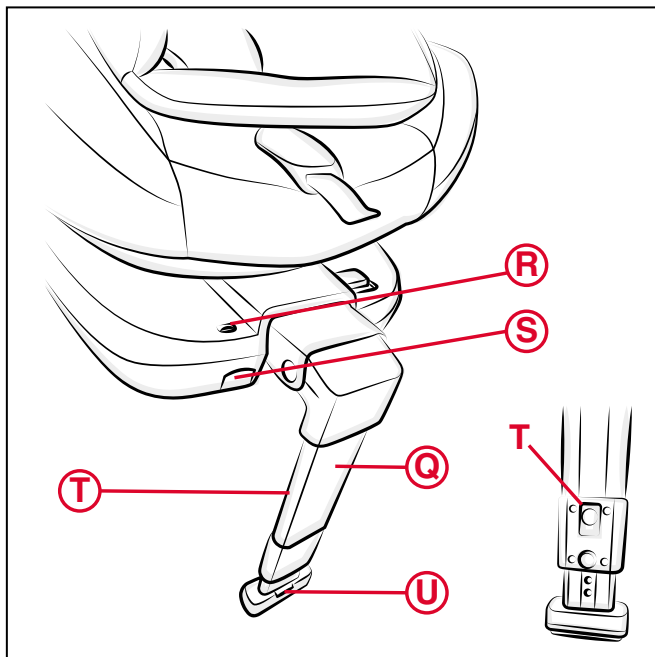
A

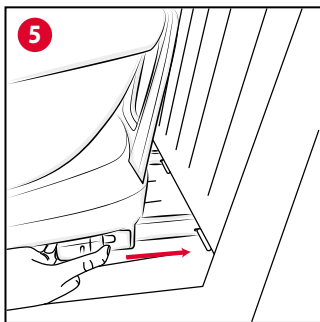
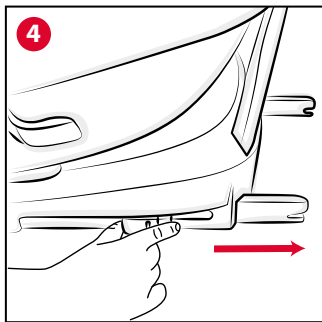
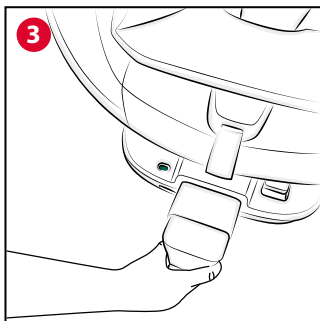
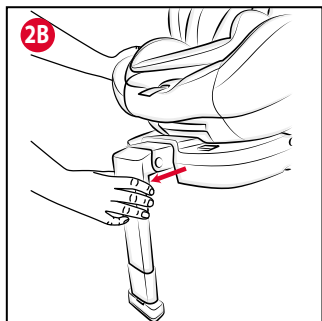
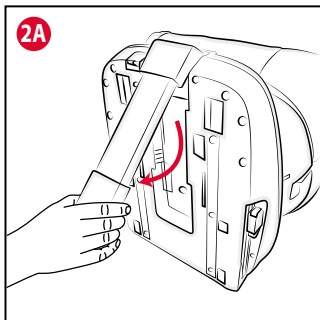


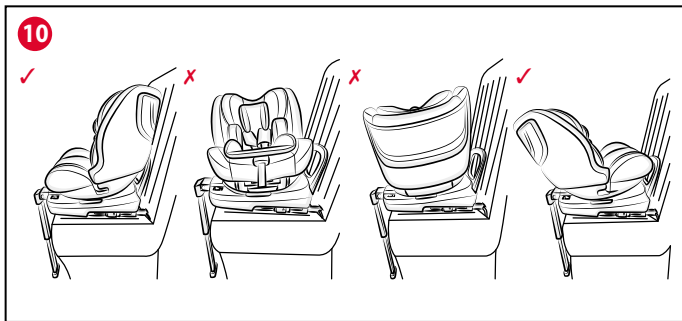
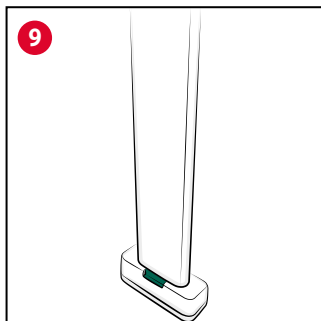
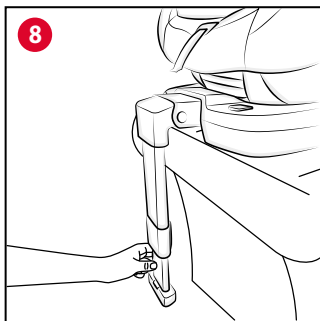
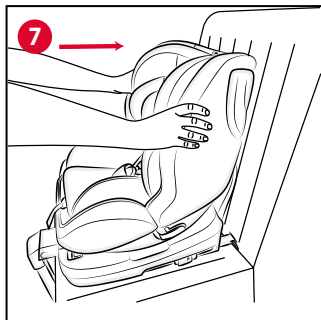
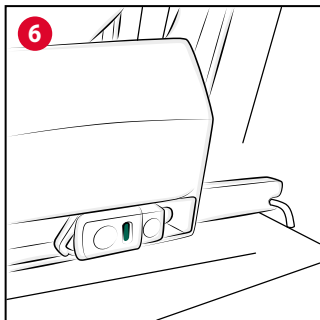
B

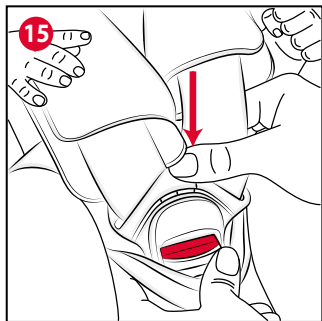
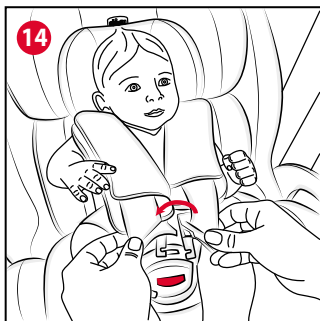
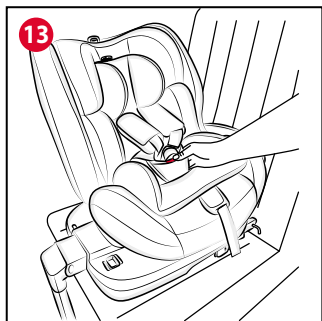
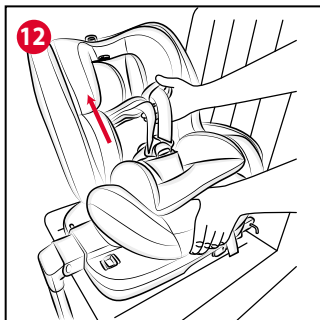


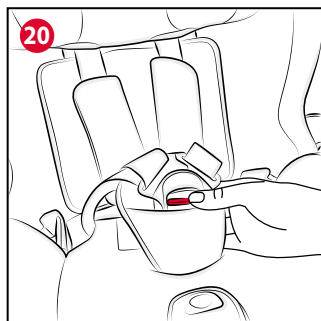
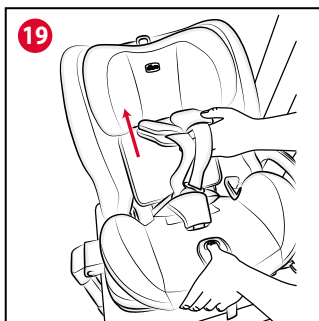
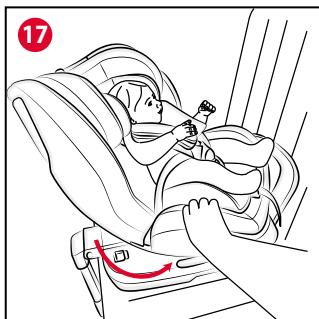
C

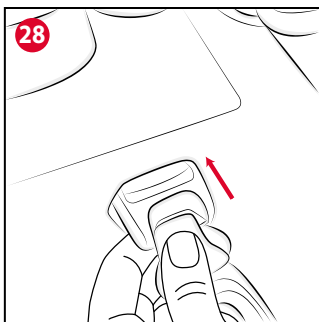
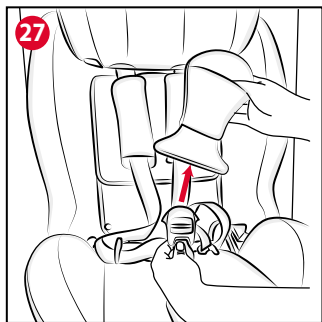
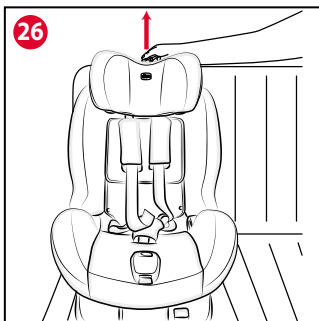
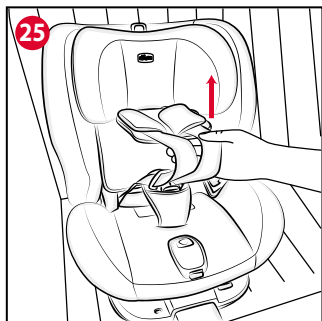
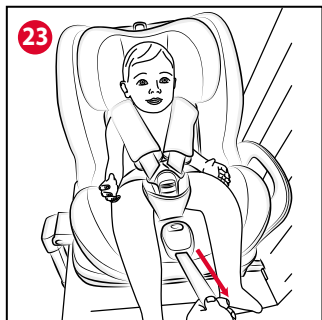


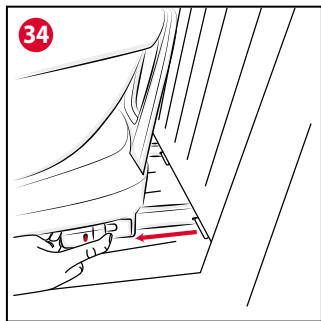
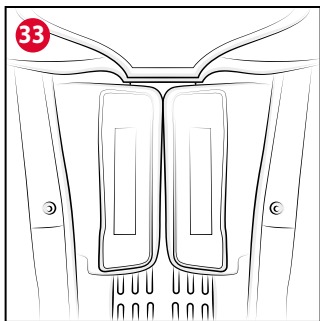
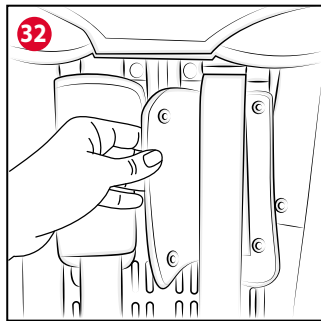
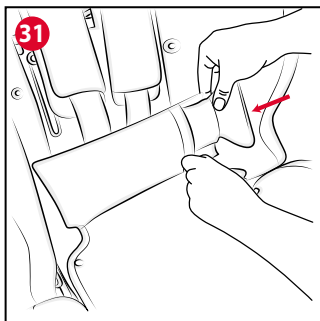
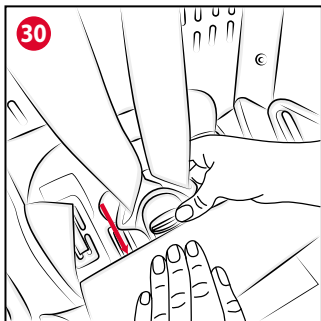
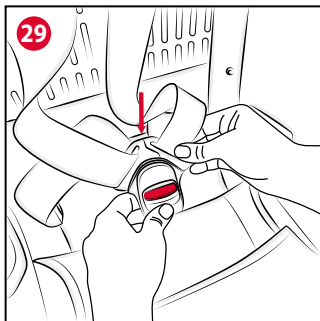


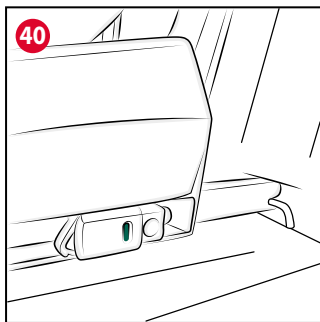
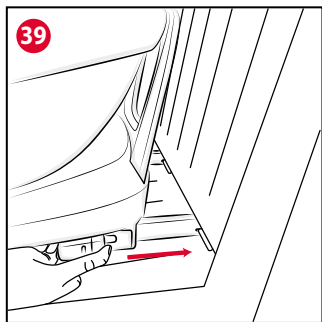
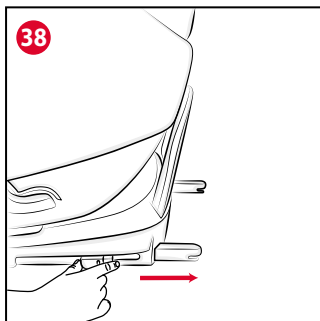
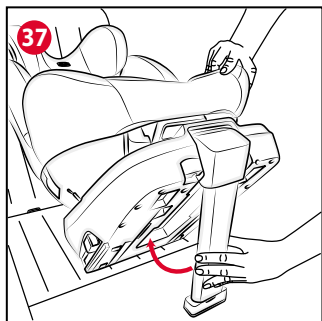
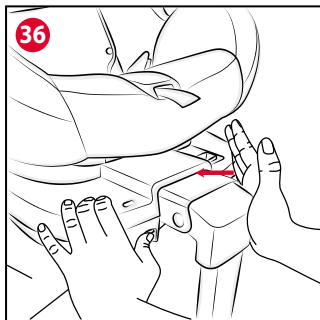
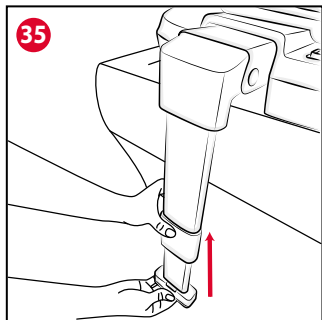


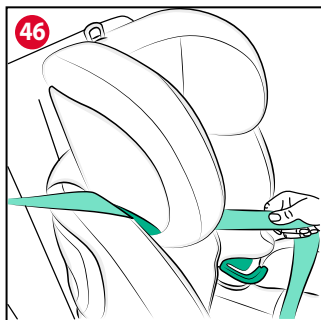
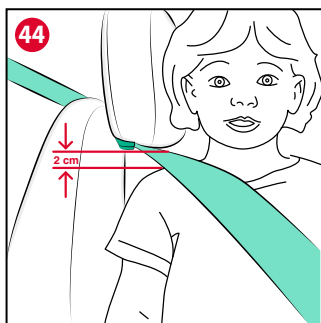
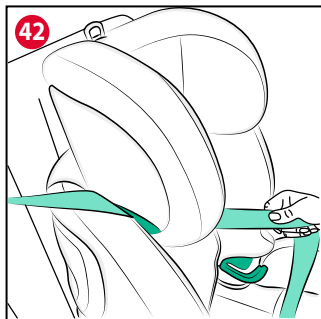
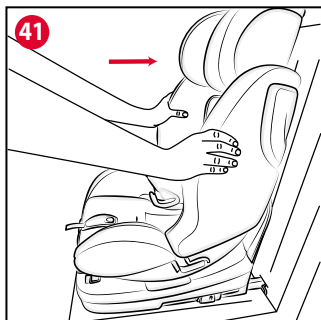


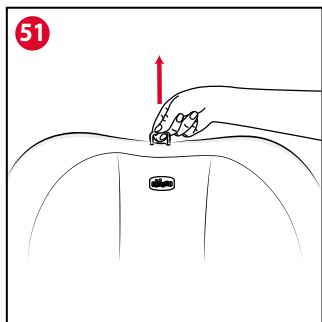
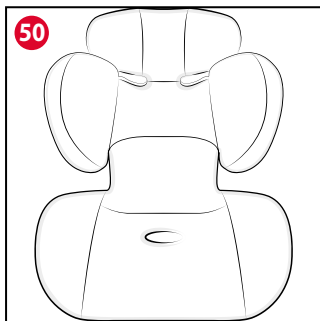
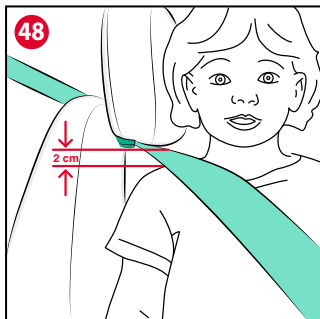


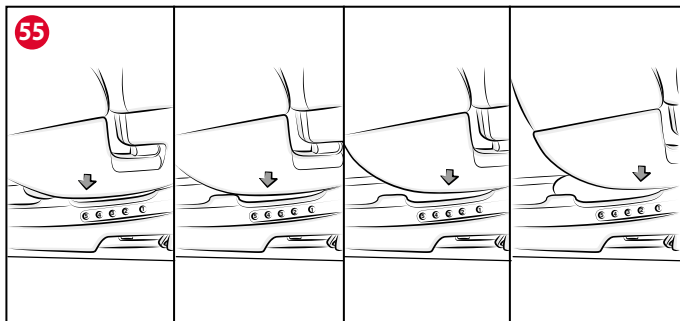
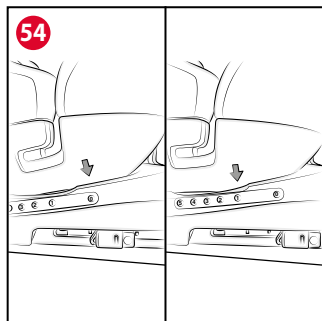
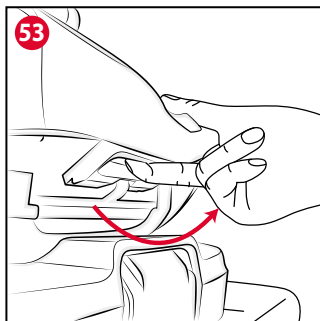
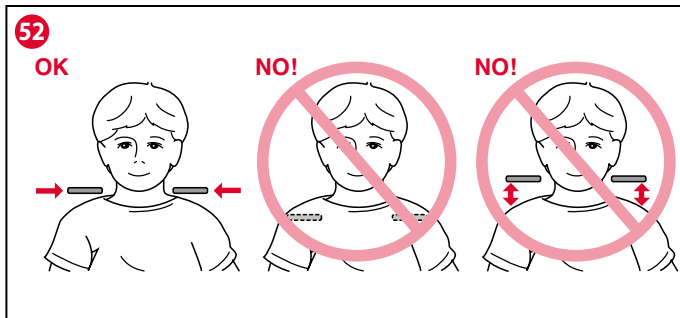


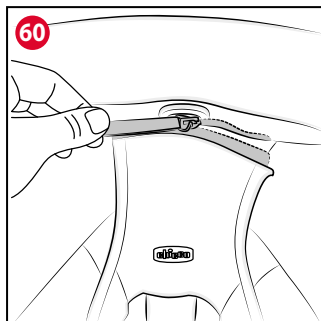
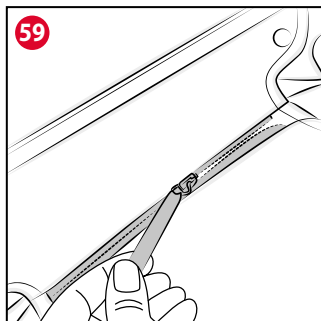
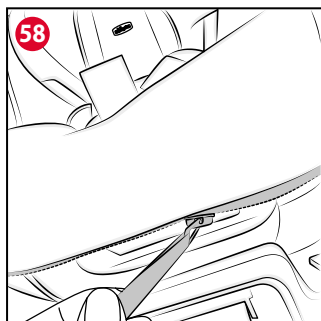
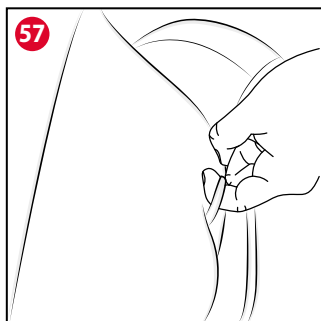
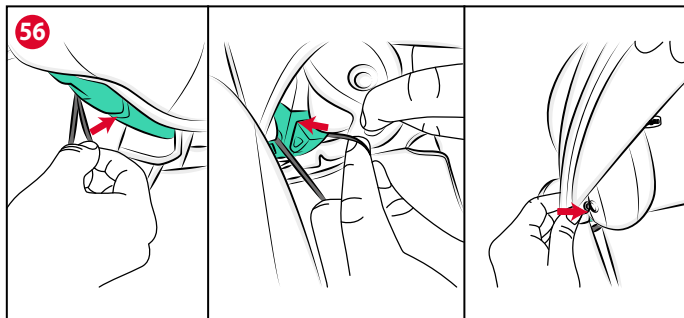


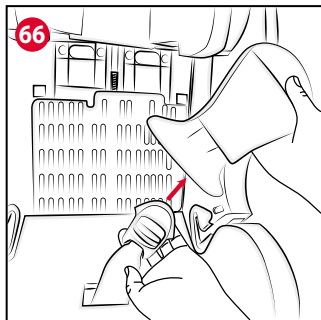
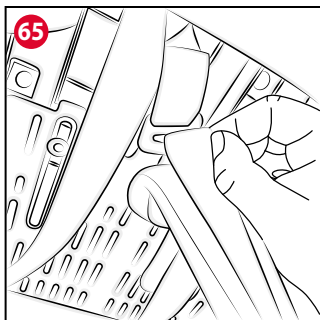
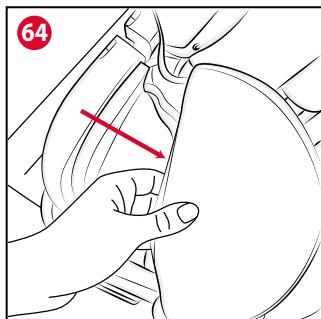
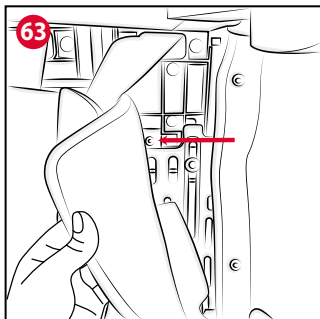
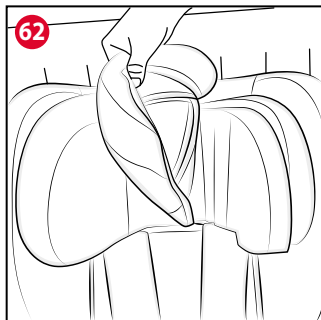
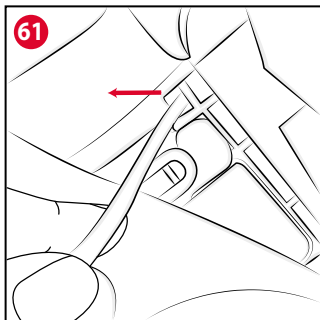














SEAT3FIT (40-125 CM)

ISTRUZIONI D'USO

IMPORTANTISSIMO! DA LEGGERE SUBITO

IMPORTANTE: PRIMA DELL'USO LEGGERE ATTENTAMENTE E INTEGRALMENTE QUESTO LIBRETTO D'ISTRUZIONI PER EVITARE PERICOLI NELL'UTILIZZO E CONSERVARLO PER OGNI FUTURO RIFERIMENTO. PER NON COMPROMETTERE LA SICUREZZA DEL VOSTRO BAMBINO SEGUITE ATTENTAMENTE QUESTE ISTRUZIONI.

ATTENZIONE! PRIMA DELL'USO RIMUOVERE ED ELIMINARE EVENTUALI SACCHETTI DI PLASTICA E TUTTI GLI ELEMENTI FACENTI PARTE DELLA CONFEZIONE DEL PRODOTTO O COMUNQUE TENERLI LONTANI DALLA PORTATA DEI BAMBINI. SI RACCOMANDA DI EFFETTUARE LO SMALTIMENTO DI QUESTI ELEMENTI OPERANDO LA RACCOLTA DIFFERENZIATA IN CONFORMITÀ ALLE LEGGI VIGENTI.

AVVERTENZE:

- Questo Seggiolino è omologato ai sensi del regolamento ECE R129/03 per il trasporto di bambini con un'altezza compresa tra i 40 cm e i 125 cm.
- Le attività di regolazione del Seggiolino devono essere svolte esclusivamente da un adulto.
- Ogni paese prevede leggi e regolamenti diversi in materia di sicurezza per il trasporto dei bambini in auto. Per questo è consigliabile contattare le autorità locali per avere maggiori informazioni.
- Evitare che qualcuno utilizzi il prodotto senza aver letto le istruzioni.
- Il rischio di seri danni al bambino, non solo in caso d'incidente, ma anche in altre circostanze (per es. brusche frenate, ecc.) aumenta se le indicazioni riportate in questo manuale non vengono seguite in modo scrupoloso.

- Il prodotto è destinato esclusivamente a un uso come Seggiolino per auto e non all'utilizzo in casa.
- Nessun Seggiolino può garantire la totale sicurezza del bambino in caso d'incidente, ma l'utilizzo di questo prodotto riduce il rischio di lesioni gravi o di morte.
- Utilizzare sempre il Seggiolino auto, correttamente installato, anche per tragitti brevi. Non farlo, pregiudica l'incolumità del bambino. Verificare in particolare che le cinture del Seggiolino siano adeguatamente tese, non risultino attorcigliate o in posizione non corretta.
- In seguito a un incidente, anche di lieve entità, il Seggiolino deve essere sostituito poiché potrebbe aver subito dei danni, non sempre visibili a occhio nudo.
- Non utilizzare Seggiolini di seconda mano: potrebbero avere subito danni strutturali non visibili a occhio nudo, ma tali da compromettere la sicurezza del prodotto.
- NON utilizzare il prodotto per un periodo superiore a 7 anni. Dopo questo periodo le alterazioni dei materiali (ad esempio per esposizione alla luce solare) possono ridurre o compromettere l'efficacia del prodotto.
- Non utilizzare un Seggiolino che si presentasse danneggiato, deformato, eccessivamente usurato o mancante in qualunque sua parte: potrebbe aver perso le caratteristiche originali di sicurezza.
- Non effettuare modifiche o aggiunte al prodotto senza l'approvazione del costruttore. Non installare accessori, parti di ricambio o componenti non forniti e approvati dal costruttore per l'utilizzo con il Seggiolino.
- Non utilizzare nulla, ad es. cuscini o coperte, per rialzare dal sedile del veicolo il Seggiolino o per rialzare il bambino dal Seggiolino: in caso di incidente il Seggiolino potrebbe non funzionare correttamente.
- **ATTENZIONE!** Gli elementi rigidi e le parti in plastica di un sistema di ritenuta per bambini avanzato devono essere posizionati e installati in modo tale da non essere soggetti, durante l'uso quotidiano del veicolo, a rimanere

intrappolati da un sedile mobile o in una porta del veicolo.

- Verificare che non siano interposti oggetti tra il Seggiolino e il sedile o tra il Seggiolino e la portiera.
- Verificare che i sedili del veicolo (pieghevoli, ribaltabili o rotanti) siano ben agganciati.
- Verificare che non vengano trasportati, in particolare sul ripiano posteriore all'interno del veicolo, oggetti o bagagli che non siano stati fissati o posizionati in maniera sicura: in caso di incidente o brusca frenata potrebbero ferire i passeggeri.
- Non lasciare che altri bambini giochino con componenti e parti del Seggiolino.
- Non lasciare mai il bambino da solo nell'automobile, può essere pericoloso!
- Non trasportare più di un bambino alla volta sul Seggiolino.
- Assicurarsi che tutti i passeggeri della vettura utilizzino la propria cintura di sicurezza sia per la propria sicurezza sia perché durante il viaggio, in caso di incidente o brusca frenata potrebbero ferire il bambino.
- **ATTENZIONE!** Nelle operazioni di regolazione del Seggiolino assicurarsi che le parti mobili non vengano a contatto con il corpo del bambino.
- Durante la marcia, prima di compiere operazioni di regolazione sul Seggiolino o sul bambino, arrestare il veicolo in luogo sicuro.
- Controllare periodicamente che il bambino non apra la fibbia di aggancio della cintura di sicurezza del Seggiolino e che non maneggi parti di esso.
- Verificare che le parti addominali della cintura che trattiene il bambino appoggino correttamente sul bacino in modo che sia contenuto, così da non premere sull'addome in caso d'impatto.
- Evitare di dare cibi al bambino durante il viaggio, in particolare lecca-lecca, ghiaccioli o altro cibo su bastoncino. In caso di incidente o brusca frenata potrebbero ferirlo.
- Durante i lunghi viaggi si consiglia di effettuare frequenti soste: il bambino si stanca facilmente all'interno del Seggiolino auto e ha

bisogno di muoversi. È consigliabile far salire e scendere il bambino dal lato marciapiede.

- Non eliminare le etichette e i marchi dal prodotto.
- Evitare un'esposizione prolungata al sole del Seggiolino: può causare cambiamenti di colore nei materiali e tessuti.
- Nei primi mesi dopo la nascita i bambini possono avere difficoltà a respirare in posizione seduta. Evitare di far dormire i bambini nel Seggiolino fino a quando non sono in grado di sollevare la testa da soli.
- Nel caso il veicolo sia rimasto fermo sotto il sole, verificare, prima di accomodare il bambino sul Seggiolino, che le diverse parti non si siano surriscaldate: in tal caso lasciarle raffreddare prima di far sedere il bambino, in modo da evitare scottature.
- Neonati prematuri nati con meno di 37 settimane di gestazione possono essere a rischio nel Seggiolino. Tali neonati possono avere difficoltà respiratorie mentre sono seduti nel Seggiolino. Consigliamo quindi di rivolgervi al vostro medico o al personale dell'ospedale affinché possano valutare il vostro bambino e raccomandare il Seggiolino adatto prima di lasciare l'ospedale.
- La società Artsana declina ogni responsabilità per un uso improprio del prodotto e per qualsiasi uso difforme dalle presenti istruzioni.

1. COMPONENTI

2. CARATTERISTICHE DEL PRODOTTO

3. LIMITAZIONI E REQUISITI D'USO RELATIVI AL PRODOTTO E AL SEDILE AUTO

4. INSTALLAZIONE DEL SEGGIOLINO E ALLOGGIAMENTO DEL BAMBINO (40-105 cm) (≤ 18 kg)

5. INSTALLAZIONE DEL SEGGIOLINO E ALLOGGIAMENTO DEL BAMBINO (76-105 cm) (≤ 18 kg)

6. MODIFICA CONFIGURAZIONE DEL SEGGIOLINO DA 40-105 cm A 100-125 cm

7. INSTALLAZIONE DEL SEGGIOLINO E ALLOGGIAMENTO DEL BAMBINO (100-125 cm)

8. RIDUTTORE (40-75 cm)

9. REGOLAZIONE DEL POGGIATESTA E DELLE CINTURE

10. REGOLAZIONE DELL'INCLINAZIONE DELLA SEDUTA

11. ROTAZIONE

12. CAPOTE PARASOLE

13. MANUTENZIONE

1. COMPONENTI

Fig. A

- A. Riduttore (40-75 cm)
- B. Spallacci
- C. Cinture Seggiolino
- D. Fibbia di chiusura/apertura delle cinture
- E. Pulsante di regolazione delle cinture
- F. Nastro di regolazione delle cinture
- G. Anello regolazione poggiatesta
- H. Fodera
- I. Spartigambe imbottito
- J. Leva di reclinazione del Seggiolino
- K. Pulsante di rotazione
- L. Side Safety System
- x. Guida cinture diagonale
- Y. Guida cinture addominale

Fig. B

- M. Connettori Isofix
- N. Pulsante connettori Isofix
- O. Indicatore di avvenuto aggancio sistema Isofix
- P. Rebound bar

Fig. C

- Q. Gamba di supporto (Support Leg)
- R. Indicatore corretta estrazione gamba di supporto
- S. Tasto chiusura gamba di supporto
- T. Tasto regolazione altezza gamba di supporto
- U. Indicatore corretta installazione gamba di supporto

2. CARATTERISTICHE DEL PRODOTTO

Questo Seggiolino è omologato ai sensi del regolamento ECE R129/03 per il trasporto di bambini con un'altezza compresa tra i 40 cm e i 125 cm.

AVVERTENZA

Questo è un sistema di ritenuta per bambini avanzato "i-Size". È omologato ai sensi del regolamento No. 129 per l'utilizzo all'interno

di veicoli su sedili "compatibili con i sistemi i-Size", come indicato dal costruttore del veicolo nel manuale dell'automobile. In caso di dubbi, consultare il produttore del sistema di ritenuta per bambini o il rivenditore.

Questo è un sistema di ritenuta per bambini avanzato classificato come rialzo i-Size. È omologato ai sensi del regolamento No. 129. per l'utilizzo all'interno di veicoli su sedili "compatibili con i sistemi i-Size" come indicato dal costruttore del veicolo nel manuale dell'automobile.

In caso di dubbi, consultare il produttore del sistema di ritenuta per bambini o il rivenditore.

3. LIMITAZIONI E REQUISITI D'USO RELATIVI AL PRODOTTO E AL SEDILE AUTO

ATTENZIONE! Rispettare scrupolosamente le seguenti limitazioni e requisiti d'uso relativi al prodotto e al sedile auto: in caso contrario non è garantita la sicurezza.

Questo Seggiolino può essere installato contro la direzione di marcia del veicolo oppure verso la direzione di marcia dello stesso.

Il Seggiolino può essere installato contro la direzione di marcia quando il bambino ha un'altezza compresa tra i 40 cm e i 105 cm. Il Seggiolino può essere installato verso la direzione di marcia a partire da 76 cm.

IMPORTANTE! Non installare il seggiolino in direzione di marcia fino a quando il bambino non superi i 15 mesi di età. Chicco consiglia di utilizzare il più a lungo possibile il seggiolino installato in senso contrario alla direzione di marcia.

ATTENZIONE! Disattivare l'airbag del passeggero quando il bambino si trova sul sedile anteriore in senso contrario alla direzione di marcia.

ATTENZIONE! 40-105 cm: in caso di utilizzo in veicoli dotati di cinture di sicurezza posteriori con airbag integrati (cinture gonfiabili), l'interazione tra la porzione gonfiabile della cintura del veicolo con questo sistema di ritenuta per bambini può provocare gravi lesioni o la morte. Durante l'installazione con il sistema Isofix, la cintura di sicurezza non deve essere allacciata dietro il Seggiolino, perché questo ingaggerebbe la porzione gonfiabile

della cintura.

ATTENZIONE! 100-125cm: in caso di utilizzo in veicoli dotati di cinture di sicurezza posteriori con airbag integrati (cinture gonfiabili), seguire il manuale istruzioni del produttore dell'auto.

Il Seggiolino è utilizzabile su tutti i sedili auto omologati i-Size (verificare il libretto istruzioni del veicolo) e sui sedili delle auto appartenenti alla "Lista compatibilità veicoli" fornita con il Seggiolino.

Il sedile dell'auto deve essere rivolto in senso di marcia. Non utilizzare mai questo Seggiolino su sedili rivolti lateralmente o opposti al senso di marcia (Fig.1)

4. INSTALLAZIONE DEL SEGGIOLINO E ALLOGGIAMENTO DEL BAMBINO (40-105 cm) (≤ 18 kg).

Nell'imballo il Seggiolino è posizionato per l'utilizzo in direzione di marcia.

Estrarre la gamba di supporto (Q) dalla sua sede (Fig. 2a) e tirarla verso l'esterno (Fig. 2b) fino a quando il segnalatore (R) diventa verde (Fig. 3).

Estrarre entrambi i connettori Isofix (M) premendo i pulsanti (N) (Fig. 4).

Agganciare entrambi i connettori Isofix (M) ai corrispondenti attacchi Isofix posti sul sedile dell'auto tra schienale e seduta (Fig. 5). Per agganciare i connettori spingere agendo sui pulsanti Isofix, un caratteristico click segnalerà l'avvenuto aggancio dei connettori e i rispettivi indicatori (O) scatteranno sul verde (Fig. 6). Spingere con energia il Seggiolino contro lo schienale dell'auto (Fig. 7).

ATTENZIONE! Assicurarsi che l'aggancio sia avvenuto in maniera corretta su entrambi i lati, tirando verso di sé il Seggiolino. Contestualmente verificare la perfetta aderenza del Seggiolino allo schienale dell'auto.

L'installazione del Seggiolino si completa SOLO e unicamente con l'installazione della gamba di supporto (Q).

Posizionare la gamba di supporto (Q) e regolarla attraverso l'apposito tasto di regolazione (T) (Fig. 8). Quando la gamba di supporto è correttamente installata l'indicatore (U) diventa verde (Fig. 9).

ATTENZIONE! Assicurarsi che la gamba di

supporto sia sempre in contatto con il pavimento del veicolo.

ATTENZIONE! le uniche posizioni consentite quando il veicolo è in marcia sono quelle contro e verso la direzione di marcia (Fig. 10).

ATTENZIONE! L'installazione in senso contrario alla direzione di marcia è obbligatoria fino a che il bambino non supera i 15 mesi di età. Premere il pulsante di rotazione (K) e contemporaneamente girare la seduta del Seggiolino verso di sé (Fig. 11); questa posizione è stata pensata esclusivamente per facilitare l'inserimento del bambino nel Seggiolino.

Prima di far sedere il bambino, premere il pulsante di regolazione delle cinture (E) e contemporaneamente impugnare le due cinture del Seggiolino al di sotto degli spallacci e tirare verso di sé, in modo da allentarle (Fig. 12). Sganciare la fibbia (D) delle cinture del Seggiolino premendo il pulsante rosso (Fig. 13) e posizionare il bambino nel Seggiolino.

ATTENZIONE! Verificare sempre che il bambino sia seduto con il corpo ben aderente allo schienale del Seggiolino e con lo spartigambe (I) posizionato correttamente.

Prendere le cinture e unire le due linguette della fibbia (Fig. 14). Spingere con decisione le due linguette unite tra loro all'interno della fibbia fino a sentire un "click" (Fig. 15). Per garantirne la sicurezza, le due linguette della fibbia sono state progettate in modo da impedire di agganciarne una sola o una alla volta. Per effettuare il tensionamento delle cinture del Seggiolino, tirare il nastro di regolazione (F) delle cinture fino a farle aderire bene al corpo del bambino (Fig. 16).

ATTENZIONE! Le cinture devono risultare ben tese e aderenti al bambino, ma non troppo: all'altezza delle spalle deve essere possibile infilare un dito tra cintura e bambino.

ATTENZIONE! Verificare che le cinture non risultino attorcigliate.

Ruotare il Seggiolino agendo sul pulsante di rotazione (K) per posizionarlo contro la direzione di marcia (Fig.17).

ATTENZIONE! il RIDUTTORE è da utilizzare

dalla nascita fino a 75 cm. Fare riferimento al paragrafo 8. RIDUTTORE.

ATTENZIONE! In questa configurazione la seduta può essere reclinata in due posizioni. Fare riferimento al paragrafo 10. REGOLAZIONE DELL'INCLINAZIONE DELLA SEDUTA

5. INSTALLAZIONE DEL SEGGIOLINO E ALLOGGIAMENTO DEL BAMBINO (76-105 cm) (≤ 18 kg)

ATTENZIONE! L'installazione verso la direzione di marcia è possibile solo dopo i che il bambino ha superato i 15 mesi di età.

Per l'installazione del seggiolino fare riferimento al paragrafo precedente 4. INSTALLAZIONE DEL SEGGIOLINO E ALLOGGIAMENTO DEL BAMBINO (40-105 cm) (≤ 18 kg). Per l'alloggiamento del bambino fare riferimento alle indicazioni che si trovano di seguito.

Per regolare l'altezza delle cinture ed il poggiatesta del Seggiolino fare riferimento al paragrafo 9. REGOLAZIONE DEL POGGIATESTA E DELLE CINTURE.

Premere il pulsante di rotazione (K) e contemporaneamente girare la seduta del Seggiolino verso di sé (Fig. 18); questa posizione è stata pensata esclusivamente per facilitare l'inserimento del bambino nel Seggiolino.

Prima di far sedere il bambino, premere il pulsante di regolazione delle cinture (E) e contemporaneamente impugnare le due cinture del Seggiolino al di sotto degli spallacci e tirare verso di sé, in modo da allentarle (Fig. 19). Sganciare la fibbia (D) delle cinture del Seggiolino premendo il pulsante rosso (Fig. 20) e posizionare il bambino nel Seggiolino.

ATTENZIONE! Verificare sempre che il bambino sia seduto con il corpo ben aderente allo schienale del Seggiolino e con lo spartigambe (I) posizionato correttamente.

Prendere le cinture e unire le due linguette della fibbia (Fig. 21). Spingere con decisione le due linguette unite tra loro all'interno della fibbia fino a sentire un "click" (Fig. 22). Per garantirne la sicurezza, le due linguette della fibbia sono state progettate in modo da impedire di agganciarne una sola o una alla volta. Per effettuare il tensionamento delle cinture

del Seggiolino, tirare il nastro di regolazione (F) delle cinture fino a farle aderire bene al corpo del bambino (Fig. 23).

ATTENZIONE! Le cinture devono risultare ben tese e aderenti al bambino, ma non troppo: all'altezza delle spalle deve essere possibile infilare un dito tra cintura e bambino.

ATTENZIONE! Verificare che le cinture non risultino attorcigliate.

Ruotare il Seggiolino agendo sul pulsante di rotazione (K) per posizionarlo in direzione di marcia (Fig.24).

6. MODIFICA CONFIGURAZIONE DEL SEGGIOLINO DA 40-105 cm A 100-125 cm

Per cambiare la configurazione da 40-105 cm a 100-125 cm è necessario eseguire le seguenti operazioni:

- Allentare al massimo le cinture del seggiolino premendo il pulsante di regolazione delle cinture (E) (Fig. 25).
- Agire sull'anello di regolazione poggiatesta (G) per posizionare il poggiatesta nella sua massima estensione (Fig. 26).
- Aprire la fibbia (D), togliere lo spartigambe imbottito (I) (Fig. 27) e far passare il corpo della fibbia attraverso l'asola e il pannello in schiuma (Fig. 28).
- Prendere le cinture e unire le due linguette della fibbia (Fig. 29) posizionandola una volta chiusa all'interno dell'apposito vano posto nella seduta del Seggiolino (Fig. 30).
- Posizionare lo spartigambe imbottito nell'apposito sacchetto (Fig. 31).
- Aprire gli spallacci (Fig. 32).
- Posizionare gli spallacci aperti in modo che siano ben aderenti allo schienale del seggiolino (Fig. 33).

7. INSTALLAZIONE DEL SEGGIOLINO E ALLOGGIAMENTO DEL BAMBINO (100-125 cm)

Per trasformare il seggiolino nella configurazione 100-125 cm è necessario procedere come segue:

Sganciare i connettori Isofix (M) agendo sui pulsanti (N) (Fig. 34). Per riporre la gamba di supporto (Q) è necessario premere il tasto di

regolazione (T) per accorciare la gamba di supporto (Fig. 35). A questo punto premere il tasto (S), spingere la gamba di supporto verso la base (Fig. 36) e ripiegarla verso l'interno (Fig. 37).

L'installazione può essere eseguita utilizzando i connettori Isofix e la cintura a 3 punti dell'auto, oppure utilizzando solo la cintura a 3 punti dell'auto.

Se si decide di procedere con i connettori Isofix e la cintura a 3 punti dell'auto, eseguire le seguenti operazioni:

- Posizionare il Seggiolino sul sedile dell'auto in direzione di marcia.
- Estrarre completamente i connettori Isofix (M) premendo i pulsanti (N) (Fig. 38).
- Agganciare entrambi i connettori Isofix (M) ai corrispondenti attacchi Isofix posti sul sedile dell'auto tra schienale e seduta (Fig. 39).

ATTENZIONE! Assicurarsi che l'aggancio sia avvenuto in maniera corretta su entrambi i lati, tirando verso di sé il Seggiolino. Contestualmente verificare la perfetta aderenza del Seggiolino allo schienale dell'auto.

- Per agganciare i connettori spingere agendo sui pulsanti Isofix, un caratteristico click segnalerà l'avvenuto aggancio dei connettori e i rispettivi indicatori (O) scatteranno sul verde (Fig. 40).
- Spingere con energia il Seggiolino contro lo schienale dell'auto (Fig. 41).
- Fare passare il ramo diagonale della cintura dell'auto dietro il poggiatesta e attraverso l'apposito passaggio cintura diagonale verde (X) (Fig. 42).
- Far sedere il bambino sul seggiolino, assicurandosi che la sua schiena sia ben aderente allo schienale del seggiolino.
- Agganciare la cintura di sicurezza dell'auto alla fibbia facendo passare il ramo addominale e diagonale nel guida cintura addominale verde (Y) (Fig. 43).

ATTENZIONE! Quando si utilizza la cintura a tre punti del veicolo, assicurarsi che la porzione addominale appoggi correttamente sul bacino del bambino.

- In fase di regolazione del poggiatesta verificare che il guida cinture diagonale (X) sia posizionato sopra la spalla ad una distanza

massima di 2 cm (Fig. 44).

- Tirare la parte diagonale della cintura verso l'arrotolettore, in modo che tutta la cintura risulti ben tesa e aderente al torace e alle gambe del bambino (Fig. 45).

Per installare il Seggiolino utilizzando solo la cintura a 3 punti dell'auto procedere come segue:

- Dopo aver posizionato il Seggiolino sul sedile prescelto, fare passare il ramo diagonale della cintura dell'auto dietro il poggiatesta e attraverso l'apposito passaggio cintura diagonale verde (X) (Fig. 46).
- Far sedere il bambino sul seggiolino, assicurandosi che la sua schiena sia ben aderente allo schienale del seggiolino.
- Agganciare la cintura di sicurezza dell'auto alla fibbia facendo passare il ramo addominale e diagonale nel guida cintura addominale verde (Y) (Fig. 47).

ATTENZIONE! Quando si utilizza la cintura a tre punti del veicolo, assicurarsi che la porzione addominale appoggi correttamente sul bacino del bambino.

- In fase di regolazione del poggiatesta verificare che il guida cinture diagonale (X) sia posizionato sopra la spalla ad una distanza massima di 2 cm (Fig. 48).
- Tirare la parte diagonale della cintura verso l'arrotolettore, in modo che tutta la cintura risulti ben tesa e aderente al torace e alle gambe del bambino (Fig. 49).

8. RIDUTTORE

Il Seggiolino è dotato di un cuscino riduttore da utilizzare dalla nascita fino ai 75 cm, fissato al poggiatesta del Seggiolino con due bottoni (Fig. 50).

9. REGOLAZIONE DEL POGGIATESTA E DELLE CINTURE

Poggiatesta e cinture sono regolabili simultaneamente in altezza, per mezzo dell'anello regolazione poggiatesta (G).

40-105 cm:

Premere il pulsante di regolazione delle cinture (E) e contemporaneamente impugnare le due cinture del Seggiolino al di sotto degli

spallacci e tirare verso di sé, in modo da allentarle (Fig. 12) e successivamente tirare verso l'alto l'anello di regolazione (G) posto sopra il poggiatesta (Fig. 51) e spostare il poggiatesta fino al raggiungimento della posizione desiderata; a quel punto, rilasciare l'anello e accompagnare il poggiatesta fino a udire uno scatto che ne confermi l'innesto.

ATTENZIONE! Per una corretta regolazione, il poggiatesta deve essere posizionato in modo che le cinture escano dallo schienale all'altezza delle spalle del bambino (Fig. 52).

ATTENZIONE! Le cinture devono risultare ben tese e aderenti al bambino, ma non troppo: all'altezza delle spalle deve essere possibile infilare un dito tra cintura e la spalla del bambino.

100-125 cm:

Per regolare il poggiatesta del Seggiolino agire sull'anello regolazione (G) posto sopra il poggiatesta (Fig. 51) e spostare il poggiatesta fino al raggiungimento della posizione desiderata; a quel punto, rilasciare l'anello e accompagnare il poggiatesta fino a udire uno scatto che ne confermi l'innesto.

ATTENZIONE! Per una corretta regolazione, il poggiatesta deve essere posizionato in modo che le cinture escano dallo schienale all'altezza delle spalle del bambino (Fig. 44).

10. REGOLAZIONE DELL'INCLINAZIONE DELLA SEDUTA

Il Seggiolino può essere reclinato in 6 posizioni, 4 in direzione di marcia e 2 contro la direzione di marcia. Per variare l'inclinazione è necessario tirare la leva di reclinazione del Seggiolino (J) (Fig. 53).

Quando installato contro la direzione di marcia il Seggiolino può essere reclinato nelle posizioni 0 e 1 (Fig. 54), mentre quando installato in direzione di marcia può essere reclinato nelle posizioni 2, 3, 4 e 5 (Fig. 55).

11. ROTAZIONE

Il Seggiolino è dotato di sistema di rotazione della seduta a 360° che si attiva agendo sul pulsante (K).

Per facilitare l'inserimento del bambino all'interno del Seggiolino è possibile utilizzare la

posizione intermedia a 90°.

ATTENZIONE! Non utilizzare la posizione intermedia a 90° quando l'auto è in movimento.

12. CAPOTE PARASOLE

La capote parasole in rete è in dotazione in alcune versioni del Seggiolino.

Per installare la capote è sufficiente far passare i due elastici posti alla base di ciascun archetto all'interno dei rispettivi guida cinture (Fig. 56A – 56B) e completare l'operazione fissando i due bottoni al poggiatesta. (Fig. 56C) e successivamente, far passare l'anello di regolazione poggiatesta (G) attraverso l'asola posta alla base della capote (Fig. 57). Per utilizzarla è sufficiente tirare la sua estremità e scegliere la posizione più adatta a proteggere il bambino dai raggi del sole. La capote è studiata per essere utilizzata solo nella configurazione 40-105 cm.

13. MANUTENZIONE

Le operazioni di pulizia e manutenzione devono essere effettuate solo da un adulto.

ZIP&WASH

Il seggiolino auto nella sola versione Zip&Wash è dotato di doppia fodera: tramite le tre Zip facili da raggiungere sulla seduta del seggiolino (Fig. 58 e 59) e sul poggiatesta (Fig. 60) è possibile rimuovere facilmente lo strato superiore della fodera del seggiolino per poter essere lavato in lavatrice quando necessario. Il seggiolino auto può continuare ad essere utilizzato nel periodo in cui la fodera superiore è stata rimossa per il lavaggio grazie allo strato inferiore della fodera che rimane presente sul seggiolino.

ATTENZIONE! Per le istruzioni di lavaggio fare riferimento alle indicazioni riportate all'interno di questo paragrafo.

Pulizia della fodera:

La fodera del Seggiolino è completamente sfoderabile e lavabile a mano o in lavatrice a 30°C. Per il lavaggio seguire le istruzioni riportate sull'etichetta del rivestimento.



Lavaggio in lavatrice a 30°C



Non candeggiare



Non asciugare in asciugatrice



Non stirare



Non lavare a secco

Non usare mai detergenti abrasivi o solventi. Non centrifugare la fodera e lasciarla asciugare senza strizzarla.

La fodera può essere sostituita esclusivamente con un ricambio approvato dal costruttore, poiché costituisce parte integrante del Seggiolino e quindi elemento di sicurezza.

ATTENZIONE! Il Seggiolino non deve essere mai usato senza la fodera, per non compromettere la sicurezza del bambino.

Per rimuovere il tessile procedere come indicato di seguito:

Poggiatesta:

Togliere il nastrino dal gancetto posto alla base del poggiatesta (Fig. 61) e successivamente sfilare il poggiatesta (Fig. 62).

Seduta:

Sganciare i bottoni della patella centrale (Fig. 63), e successivamente sfilare il tessile dalla scocca (Fig. 64).

Rimuovere gli spillacci sfilandoli dal gancio metallico (Fig. 65) e lo spartigambe (Fig. 66).

Per rivestire il Seggiolino ripetere le operazioni descritte sopra in senso inverso.

PULIZIA DELLE PARTI PLASTICHE O IN METALLO

Per la pulizia delle parti in plastica o in metallo verniciato utilizzare solamente un panno umido. Non utilizzare mai detergenti abrasivi o solventi. Le parti mobili del Seggiolino non devono essere in alcun modo lubrificate.

CONTROLLO DELL'INTEGRITÀ DEI COMPONENTI

Si raccomanda di verificare regolarmente l'integrità e lo stato di usura dei seguenti componenti:

Fodera: verificare che non fuoriescano imbot-

titure o che non ci sia rilascio di parti di esse. Verificare lo stato delle cuciture che devono essere sempre integre.

Cinture: verificare che non ci sia un anomalo sfibramento della trama tessile con evidente riduzione dello spessore in corrispondenza del nastro di regolazione, dello spartigambe, sui rami spalle e nella zona della piastra di regolazione delle cinture.

Plastiche: verificare lo stato di usura di tutte le parti in plastica che non devono presentare evidenti segni di danneggiamento o di scolorimento.

ATTENZIONE! Nel caso in cui il Seggiolino risultasse deformato o fortemente usurato deve essere sostituito: potrebbe aver perso le caratteristiche originali di sicurezza.

CONSERVAZIONE DEL PRODOTTO

Quando non installato sull'auto si raccomanda di conservare il Seggiolino in un posto asciutto, lontano da fonti di calore e al riparo da polvere, umidità e luce solare diretta.

SMALTIMENTO DEL PRODOTTO

Raggiunto il limite di utilizzo previsto per il Seggiolino, interrompere l'uso dello stesso e depositarlo tra i rifiuti. Per motivi di rispetto dell'ambiente, separare i diversi tipi di rifiuti secondo quanto previsto dalla normativa vigente nel proprio Paese.

GARANZIA

Il prodotto è garantito contro ogni difetto di conformità in normali condizioni di utilizzo secondo quanto previsto dalle istruzioni d'uso. La garanzia non sarà applicata, dunque, in caso di danni derivanti da un uso improprio, usura o eventi accidentali. Per la durata della garanzia sui difetti di conformità si rinvia alle specifiche previsioni delle normative nazionali applicabili nel paese d'acquisto, dove previste.



SEAT3FIT (40-125 CM)

INSTRUCTIONS FOR USE

VERY IMPORTANT! TO BE READ IMMEDIATELY

IMPORTANT: READ CAREFULLY THE ENTIRE INSTRUCTIONS BOOKLET BEFORE USE IN ORDER TO AVOID RISKS WHEN USING THE PRODUCT AND STORE IT FOR FUTURE REFERENCE. FOLLOW THESE INSTRUCTIONS CAREFULLY IN ORDER NOT TO COMPROMISE YOUR CHILD'S SAFETY.

WARNING! BEFORE USE, REMOVE AND DISPOSE OF ALL PLASTIC BAGS AND PACKAGING MATERIALS AND KEEP THEM OUT OF REACH OF CHILDREN IT IS RECOMMENDED TO DISPOSE OF THESE ITEMS AT AN APPROPRIATE WASTE SORTING COLLECTION POINT, AS REQUIRED BY REGULATIONS IN FORCE.

WARNINGS:

- This child car seat has been approved under regulation ECE R129/03 for transport of children ranging from 40 to 125 cm in height.
- Any adjustments made to the car seat should only be carried out by an adult.
- Each country has different safety laws and regulations for the transportation of children in cars. For this reason, contact local authorities for further information.
- Do not let anyone use this product without having first read the instructions.
- The risk of serious injuries to your child increases, not only in the case of accidents, but also in other circumstances (sudden braking, etc.) if these instructions are not followed carefully.
- This product is only intended to be used as a child car seat; it is not meant for use indoors.
- No car seat can guarantee your child's total safety in the event of an accident, but the use of this product reduces the risk of serious injuries or death when installed correctly.

- Always use the child car seat, fitted correctly, including for short journeys. Your child's safety will be compromised if you do not follow the above mentioned rule. In particular, make sure that the child car seat belt is properly tensioned, free of knots and in proper position.
- After an accident, even if minor, the child car seat must be replaced because it may have suffered damages, although these damages may not be visible to the naked eye.
- Do not use second-hand child car seats: they may have suffered damages not visible at the naked eye, but such to compromise the product's safety.
- DO NOT use the product for more than 7 years. After this period, alterations of the materials (e.g., due to exposure to sunlight) may reduce or compromise the product's effectiveness.
- Do not use a child car seat that is damaged, deformed, excessively worn out, or missing any parts as the original safety features may have been compromised.
- This product must not be modified in any way unless the modification has been approved by the manufacturer. Do not install accessories, spare parts or components which are not supplied and approved by the manufacturer and intended for the child car seat.
- Do not use anything – pillows, blankets, etc. – to distance the child car seat from the vehicle seat or to distance the child from the child car seat: in case of accident, the child car seat may not work properly.
- **WARNING!** The rigid items and plastic parts of an Enhanced Child Restraint System shall be so located and installed that they are not liable, during everyday use of the vehicle, to become trapped by a movable seat or in a door of the vehicle.
- Make sure that no objects are positioned between the child car seat and the vehicle seat or between the child car seat and the car door.
- Make sure that the vehicle seats (foldable, tiltable or rotating) are well secured.
- Do not transport loose, unsecured objects or baggage on the back shelf of the vehicle: they may injure the passengers in the event

of an accident or sudden braking.

- Do not let other children play with the child car seat components or parts.
- Never leave your child unattended in the car, it can be dangerous!
- Do not transport more than one child at a time in the child car seat.
- Ensure that all the car passengers fasten their safety harnesses for their own safety and because, during the journey, they may injure the child in the event of an accident or sudden braking of the car.
- **WARNING!** When adjusting the car seat, make sure that no moving parts come into contact with your child.
- If you need to carry out any adjustment on the child car seat or on your child when travelling, stop the vehicle in a safe place.
- Periodically check that the child has not opened the safety buckle on the child car seat and that he/she is not playing with any part pertaining to it.
- Verify that the abdominal portions of the harness restraining the child rest firmly over the pelvic region, so that they won't press on the abdomen in the event of an impact.
- Avoid giving food to your child while travelling, especially lollies, ice lollies or other foods on sticks. they may injure your child in case of accident or sudden braking.
- Stop frequently during long trips: children tire easily whilst using the child car seat and need to move around. It is recommended that children get in and out of the child car seat from the curb side.
- Do not remove the labels or logos from the product.
- Avoid exposing the child car seat to the sun for extended periods of time: it may change the colour of the materials and fabric.
- In the first few months after birth, children may have difficulty breathing in a seated position. Avoid leaving children to sleep in the seat until they can lift their heads themselves.
- If the vehicle has been left in the sun, check that the different parts of the child car seat are not too hot: otherwise, let them cool off

before accommodating your child, in order to prevent burns.

- Premature babies born before the 37th week of pregnancy can be at risk if placed in a child car seat. These babies might incur breathing problems when sat in a child car seat. We therefore recommend you to contact your doctor or the hospital staff, before leaving the hospital. They can recommend the most suitable type of child car seat based on your child's situation.
- Artsana declines any liability for the improper use of the product or any other use other than that specified in these instructions.

1. COMPONENTS
2. PRODUCT FEATURES
3. RESTRICTIONS AND REQUIREMENTS REGARDING THE USE OF THE PRODUCT AND VEHICLE SEAT
4. INSTALLING THE CAR SEAT AND SEATING THE CHILD (40-105 cm) (\leq 18 kg)
5. INSTALLING THE CAR SEAT AND SEATING THE CHILD (76-105 cm) (\leq 18 kg)
6. CHANGING THE CONFIGURATION OF THE CAR SEAT FROM 40-105 cm TO 100-125 cm
7. INSTALLING THE CAR SEAT AND SEATING THE CHILD (100-125 cm)
8. REDUCER CUSHION (40-75 cm)
9. ADJUSTING THE HEADREST AND HARNESSSES
10. ADJUSTING THE INCLINATION OF THE CHILD CAR SEAT
11. ROTATION
12. SUN CANOPY
13. MAINTENANCE

1. COMPONENTS

Fig. A

- A. Reducer cushion (40-75 cm)
- B. Shoulder straps
- C. Car seat harness belts
- D. Harness fastening/unfastening buckle
- E. Harness adjustment button
- F. Harness adjustment strap
- G. Headrest adjustment ring
- H. Cover
- I. Padded crotch strap
- J. Child car seat reclining lever

- K. Rotation button
- L. Side Safety System
- x. Diagonal belt guide
- Y. Abdominal safety harness guide

Fig. B

- M. Isofix connectors
- N. Isofix connector button
- O. Isofix system connection indicator
- P. Rebound bar

Fig. C

- Q. Support Leg
- R. Support leg correct extraction indicator
- S. Button for closing the support leg
- T. Support leg height adjustment button
- U. Leg support correct installation indicator

2. PRODUCT FEATURES

This car seat has been approved under regulation ECE R129/03 for transport of children from 40 to 125 cm in height.

WARNING

This is an i-Size Enhanced Child Restraint System. It is approved according to UN Regulation No. 129, for use in, i-Size compatible vehicle seating positions as indicated by vehicle manufacturers in the vehicle users' manual. If in doubt, consult either the Enhanced Child Restraint System manufacturer or the retailer. This is a i-Size booster seat Enhanced Child Restraint System. It is approved according to UN Regulation No. 129, for use primarily in "i-Size seating positions" as indicated by vehicle manufacturers in the vehicle user's manual. If in doubt, consult either the Enhanced Child Restraint System manufacturer or the retailer.

3. RESTRICTIONS AND REQUIREMENTS REGARDING THE USE OF THE PRODUCT AND VEHICLE SEAT

WARNING! Follow the restrictions and requirements for use of this product and the vehicle car seat at all times: safety will not be guaranteed otherwise.

This child car seat can be installed so that it faces opposite of the car driving direction.

The car seat can be installed in the rear fac-

ing position when the height of the child is between 40 cm and 105 cm. The car seat can be installed facing forward once the child is at least 76 cm tall.

IMPORTANT! Do not use forward facing before the child's age exceeds 15 months. Chicco recommends using the rear facing position for as long as possible.

WARNING! Deactivate the passenger airbag when the child is in the front seat in the rear facing direction.

WARNING! 40-105 cm: If it is used in a vehicle equipped with rear safety harnesses with integrated airbags (inflatable seat belts), the interplay between the inflatable portion of the seat belt and this child restraint system could cause serious injury or death. During installation with the Isofix system, the safety harness may not be fastened behind the child car seat, as this would engage the inflatable portion of the safety harness.

WARNING! 100-125cm: When using in vehicles equipped with rear seat belts with integrated airbags (inflatable seat belts), follow the car manufacturer's instruction manual.

The car seat can be used on all i-Size approved vehicle seats (check the vehicle's instruction manual) and on seats of vehicles included in the "Vehicle compatibility list" given with the car seat.

In any event the vehicle seat must be forward facing. Never use this car seat on vehicle seats facing the sides or opposite to the direction of the driver's seat (Fig. 1)

4. INSTALLING THE CAR SEAT AND SEATING THE CHILD (40-105 cm) (≤ 18 kg).

The car seat is in the forward facing position when packed.

Extract the support leg (Q) from its setting (Fig. 2a) and pull it out (Fig. 2b) until the indicator (R) becomes green (Fig. 3).

Extract both the Isofix connectors (M) pressing on the buttons (N) (Fig. 4).

Fasten both Isofix connectors (M) to the corresponding Isofix hooks found on the vehicle seat, between the backrest and the seat (Fig. 5). To fasten the connectors, push on the Isofix

buttons, a characteristic click will inform you that the connectors are properly fastened and the indicators (O) will change to green (Fig. 6). Push the child car seat firmly against the backrest of the car (Fig. 7).

WARNING! Pull the child car seat towards you to make sure that the child car seat has been installed correctly on both sides. Also check that the child car seat is resting perfectly against the backrest of the car.

The installation of the car seat can ONLY be considered complete after the installation of the support leg (Q).

Position the support leg (Q) and use the adjustment button (T) to make the final adjustments (Fig. 8). When the support leg is properly installed the indicator (U) will turn green (Fig. 9).

WARNING! Be sure that the support leg is in contact with the floor of the vehicle at all times.

WARNING! The only allowed positions when the vehicle is travelling are forward facing or rear facing (Fig. 10).

WARNING! The child car seat must be installed in the rear facing position until the child is older than 15 months.

Press the car seat rotation button (K) while simultaneously turning the seat toward you (Fig. 11); the only purpose of this position is to simplify the task of positioning the child in the car seat.

Before seating your child in the child car seat, press the harness adjustment button (E) while holding the two car seat harnesses under the shoulder straps and pulling them toward yourself to slacken them (Fig. 12).

Release the car seat safety harness buckle (D) by pressing on the red button (Fig. 13) and position the child in the car seat.

WARNING! Always ensure that the child is sitting with their body flat against the backrest of the child car seat and that the crotch strap (I) is positioned correctly.

Take the belts and join the two tabs of the buckle (Fig. 14). Push the two tabs firmly inside the buckle until you hear a "click" (Fig. 15). To ensure safety, the two tabs of the buckle were

designed so that they cannot be fastened one at a time or alone.

To tension the car seat safety harnesses, pull the harness adjustment strap (F), until the harnesses adhere to the child's body correctly (Fig. 16).

WARNING! Do not over-tighten the harnesses around the child: if you can insert one finger between the harness and your child's shoulders, it means that they are tightened correctly.

WARNING! Check that the harness is not twisted.

Use the rotation button (K) to turn the car seat until it is in the rear facing position (Fig.17).

WARNING! The REDUCER CUSHION is to be used from birth to 75 cm. Refer to paragraph 8. REDUCER CUSHION.

WARNING! In this configuration the seat can recline in two positions. Refer to paragraph 10. ADJUSTING THE INCLINATION OF THE CHILD CAR SEAT.

5. INSTALLING THE CAR SEAT AND SEATING THE CHILD (76-105 cm) (≤ 18 kg)

WARNING! Forward facing installation is only allowed if the child is older than 15 months.

See the previous paragraph, 4, for car seat installation. INSTALLING THE CAR SEAT AND SEATING THE CHILD (40-105 cm) (≤ 18 kg). Follow the instructions provided below when seating the child.

To adjust the height of the car seat safety harnesses and headrest refer to paragraph 9. ADJUSTING THE HEADREST AND HARNESSSES. Press the car seat rotation button (K) while simultaneously turning the seat toward you (Fig. 18); the only purpose of this position is to simplify the task of positioning the child in the car seat.

Before seating your child in the child car seat, press the harness adjustment button (E) while holding the two car seat harnesses under the shoulder straps and pulling them toward yourself to slacken them (Fig. 19).

Release the car seat safety harness buckle (D) by pressing on the red button (Fig. 20) and position the child in the car seat.

WARNING! Always ensure that the child is sit-

ting with their body flat against the backrest of the child car seat and that the crotch strap (I) is positioned correctly.

Take the belts and join the two tabs of the buckle (Fig. 21). Push the two tabs firmly inside the buckle until you hear a “click” (Fig. 22). To ensure safety, the two tabs of the buckle were designed so that they cannot be fastened one at a time or alone.

To tension the car seat safety harnesses, pull the harness adjustment strap (F), until the harnesses adhere to the child's body correctly (Fig. 23).

WARNING! Do not over-tighten the harnesses around the child: if you can insert one finger between the harness and your child's shoulders, it means that they are tightened correctly.

WARNING! Check that the harness is not twisted.

Use the rotation button (K) to turn the car seat until it is in the forward facing position (Fig. 24).

6. CHANGING THE CONFIGURATION OF THE CAR SEAT FROM 40-105 cm TO 100-125 cm

To change the configuration from 40-105 cm to 100-125 cm you will need to complete the following steps:

- Loosen the harnesses on the car seat completely by pressing the harness adjustment button (E) (Fig. 25).
- Use the headrest adjustment ring (G) to position the headrest at maximum extension (Fig. 26).
- Open the buckle (D), remove the padded crotch strap (I) (Fig. 27) and pass the body of the buckle through the slot and the foam panel (Fig. 28).
- Take the harnesses and join the two tabs of the buckle (Fig. 29). After having closed the buckle place it in the compartment provided on the sitting area of the car seat (Fig. 30).
- Place the padded crotch strap in its bag (Fig. 31).
- Open the shoulder straps (Fig. 32).
- Place the open shoulder straps so that they fit firmly against the backrest of the car seat (Fig. 33).

7. INSTALLING THE CAR SEAT AND SEATING THE CHILD (100-125 cm)

To convert the car seat to the 100-125 cm configuration, proceed as follows:

Disconnect the Isofix connectors (M) by acting on the buttons (N) (Fig. 34). To reposition the support leg (Q) press the adjustment button (T), which allows you to shorten the support leg (Fig. 35). Next press the button (S), push the support leg toward the base (Fig. 36) and fold inwards (Fig. 37).

Installation can make use of both the Isofix connectors and the vehicle's 3-point seat belt, or just the vehicle's 3-point seat belt.

If you wish to use the Isofix connectors along with the vehicle's 3-point seat belt proceed as follows:

- Position the car seat on the seat of the vehicle in the front-facing direction.
- Extract the Isofix connectors (M) completely, pressing on the buttons (N) (Fig. 38).
- Fasten both Isofix connectors (M) to the corresponding Isofix hooks found on the vehicle seat, between the backrest and the seat (Fig. 39).

WARNING! Pull the child car seat towards you to make sure that the child car seat has been installed correctly on both sides. Also check that the child car seat is resting perfectly against the backrest of the car.

- To fasten the connectors, push on the Isofix buttons, a characteristic click will inform you that the connectors are properly fastened and the indicators (O) will change to green (Fig. 40).
- Push the child car seat firmly against the backrest of the car (Fig. 41).
- Run the diagonal segment of the vehicle seat belt behind the headrest and through the green belt guide (X) (Fig. 42).
- Place the child in the car seat, verifying that the child's back rests firmly against the backrest of the car seat.
- Fasten the vehicle seat belt to the buckle running the abdominal and diagonal segment through the green belt guide (Y) (Fig. 43).

WARNING! When using the 3-point adult safety belt, make sure that the lap portion is

positioned correctly on the pelvic area.

- When adjusting the headrest check that the diagonal belt guide (X) is located above the shoulder at a maximum distance of 2 cm (Fig. 44).
- Pull the diagonal portion of the belt toward the retractor, so that the belt is tight and fits snugly against the chest and legs of the child (Fig. 45).

To install the car seat using the vehicle's 3-point seat belt alone, proceed as follows:

- After having positioned the car seat on the desired seat, run the diagonal segment of the vehicle seat belt behind the headrest and through the green diagonal belt guide (X) (Fig. 46).
- Place the child in the car seat, verifying that the child's back rests firmly against the backrest of the car seat.
- Fasten the vehicle seat belt to the buckle running the abdominal and diagonal segment through the green belt guide (Y) (Fig. 47).

WARNING! When using the 3-point adult safety belt, make sure that the lap portion is positioned correctly on the pelvic area.

- When adjusting the headrest check that the diagonal belt guide (X) is located above the shoulder at a maximum distance of 2 cm (Fig. 48).
- Pull the diagonal portion of the belt toward the retractor, so that the belt is tight and fits snugly against the chest and legs of the child (Fig. 49).

8. REDUCER CUSHION

The car seat is equipped with a reducer cushion to be used from birth to 75 cm, attached to the car seat's headrest with two buttons (Fig. 50).

9. ADJUSTING THE HEADREST AND HARNESSSES

The height of the headrest and restraint harnesses can be simultaneously adjusted by using the headrest adjustment ring (G).

40-105 cm:

Slacken the car seat harnesses using the ad-

justment button (E) while taking hold of the two harnesses below the shoulder straps and pulling toward yourself (Fig. 12). Next, pull up on the adjustment ring (G) located above the headrest (Fig. 51) and move the headrest to the desired position; now release the ring and ease the headrest until a click is heard, indicating that it is locked correctly into position.

WARNING! To adjust them correctly, the headrest must be fitted so as to allow that the harnesses come out from the backrest at the height of the child's shoulders (Fig. 52).

WARNING! Do not over-tighten the harnesses around the child: If you can insert one finger between the harness and your child's shoulders, it means that it is tightened correctly.

100-125 cm:

To adjust the car seat headrest, use the adjustment ring (G) located above the headrest (Fig. 51) and move the headrest until you reach the desired position; now release the ring and ease the headrest until a click is heard, indicating that it is locked correctly into position.

WARNING! To adjust them correctly, the harnesses must be fitted so as to allow that the harnesses come out from the backrest at the height of the child's shoulders (Fig. 44).

10. ADJUSTING THE INCLINATION OF THE CHILD CAR SEAT

The car seat can recline in 6 positions, 4 forward facing and 2 rear facing. To adjust the inclination of the child car seat, pull the reclining lever (J) (Fig. 53).

When installed in the rear facing position the car seat must be reclined in positions 0 or 1 (Fig. 54), whereas when it is installed in the forward facing position it can be reclined in positions 2, 3, 4 or 5 (Fig. 55).

11. ROTATION

The car seat is equipped with a system that allows for 360° of rotation by activating the button (K).

The intermediate position at 90° can be used to simplify the task of seating the child in the car seat.

WARNING! Do not use the intermediate 90° position when the car is moving.

12. SUN CANOPY

The mesh sun canopy is included with some versions of the car seat.

To install the hood simply pass the two rubber bands located at the base of each arch inside the respective belt guides (Fig. 56A – 56B) and complete the operation by attaching the two buttons to the headrest. (Fig. 56C) and then thread the headrest adjustment ring (G) through the hole at the base of the canopy (Fig. 57). To use the canopy, simply pull on the end and select the most suitable position to protect your child from the sun's rays. The hood is only designed for use in the 40-105 cm configuration.

13. MAINTENANCE

The cleaning and maintenance of the product must only be carried out by an adult.

ZIP&WASH

The Zip&Wash car seat is the only version fitted with a double cover: three easy-to-reach zips on the seat (Fig. 58 and 59) and on the headrest (Fig. 60) allow you to easily remove the upper layer of the car seat cover so that it can be machine washed when needed. You can continue to use the car seat even when the upper layer has been removed for washing thanks to the lower layer, which remains on the car seat.

WARNING! For washing instructions refer to the indications provided in this paragraph.

How to clean the fabric cover:

The child car seat fabric cover can be removed and cleaned by hand or in a washing machine at 30°C. Please refer to the care label for instructions on cleaning the seat fabric.



Machine washable at 30°C



Do not bleach



Do not tumble dry



Do not iron



Do not dry clean

Never use abrasive detergents or solvents.

Do not dry the fabric cover within a dryer, let it dry without squeezing it.

The fabric cover must only be replaced with another cover approved by the manufacturer, since it is an integral part of the child car seat and, therefore, one of its safety elements.

WARNING! To ensure the safety of the child car seat, never use it without its fabric cover.

To remove the fabric cover follow the instructions below:

Headrest:

Remove the ribbon from the hook on the base of the headrest (Fig. 61) and then free the headrest (Fig. 62).

Seat:

Unhook the buttons of the central flap (Fig. 63) and then remove the fabric from the body (Fig. 64).

Remove the shoulder straps, freeing them from the metal hook (Fig. 65) and the crotch strap (Fig. 66).

To fit the fabric cover back on the car seat, repeat the steps illustrated above in reverse order.

HOW TO CLEAN THE PLASTIC OR METAL PARTS

Clean the plastic and coated metal parts with a damp cloth only. Never use abrasive detergents or solvents. The moving parts of the child car seat must not be lubricated.

CHECKING THE CONDITION OF THE COMPONENTS

It is recommended to regularly check the condition of the following components to make sure they are not damaged or worn:

Lining: check that the padding does not come out from the seams. Check the condition of the seams: they must always be intact and undamaged.

harness straps: check that the fabric lining is not frayed or the harness strap worn out in areas around the adjuster on the crotch strap, shoulders and harness adjustment plate.

plastic parts: check that the plastic parts are not worn out, damaged or faded.

WARNING! If the child car seat is damaged, deformed or excessively worn, it must be replaced as its original safety features may have been compromised.

STORING THE PRODUCT

When it is not fitted in the car, it is advisable to store the child car seat in a dry place, away from sources of heat and to protect it from dust, humidity and direct sunlight.

DISPOSING OF THE PRODUCT

When the child car seat no longer complies with the original safety standards, stop using it and dispose of it at an appropriate collection point. Always dispose of the child car seat following the guidance and regulations set out in the country of use.

WARRANTY

The product is guaranteed against any conformity defect in normal conditions of use as described in the instructions. The warranty shall not therefore apply in the case of damage caused by improper use, wear or accidental events. For the duration of the warranty on conformity defects please refer to the specific provisions of applicable national laws in the country of purchase, where appropriate.

FR SEAT3FIT (40-125 CM)

NOTICE D'EMPLOI

TRÈS IMPORTANT ! À LIRE ATTENTIVEMENT

IMPORTANT : LIRE ATTENTIVEMENT ET INTÉGRALEMENT CETTE NOTICE D'EMPLOI AVANT DE SE SERVIR DU PRODUIT POUR ÉVITER TOUT RISQUE PENDANT L'UTILISATION, CONSERVER LA NOTICE POUR POUVOIR LA CONSULTER PAR LA SUITE. VOTRE ENFANT RISQUE DE SE BLESSER SI VOUS NE LA SUIVEZ PAS.

ATTENTION ! AVANT L'EMPLOI, ENLEVER ET ÉLIMINER TOUS LES SACS EN PLASTIQUE ET ÉLÉMENTS QUI FONT PARTIE DE L'EMBALLAGE DU PRODUIT ET LES TENIR HORS DE PORTÉE DES ENFANTS. NOUS RECOMMANDONS D'ÉLIMINER CES ÉLÉMENTS CONFORMÉMENT AUX RÉGLEMENTATIONS EN VIGUEUR EN MATIÈRE DE TRI SÉLECTIF.

ATTENTION:

- Ce siège-auto est homologué conformément à la norme ECE R129/03 pour le transport d'enfants de taille comprise entre 40 cm et 125 cm.
- Les opérations de réglage du siège-auto doivent être effectuées exclusivement par un adulte.
- Chaque pays a des lois et des règlements différents en matière de sécurité pour le transport des enfants en voiture. C'est pourquoi il est conseillé de contacter les autorités locales pour obtenir davantage d'informations.
- Ne laisser personne utiliser le produit avant d'avoir lu les instructions.
- Le risque de blessures graves à l'enfant, non seulement en cas d'accident, mais également dans d'autres circonstances (ex : freinage brusque, etc.), augmente si les indications reportées dans ce manuel ne sont pas scrupuleusement respectées.

- Le produit est exclusivement destiné à servir de siège-auto et non à une utilisation domestique.
- Aucun siège-auto ne peut garantir la sécurité totale du bébé en cas d'accident. L'utilisation de ce produit réduit le risque de blessures graves ou mortelles.
- Le siège-auto doit toujours être correctement installé, même pour les petits trajets. Autrement la sécurité de l'enfant n'est pas garantie. Vérifier en particulier que les harnais du siège-auto sont correctement tendus et qu'ils ne sont pas entortillés ou mal positionnés.
- En cas d'accident, même léger, le siège-auto doit être remplacé parce qu'il pourrait avoir été endommagé de façon non visible à l'œil nu.
- Ne pas utiliser de siège-auto d'occasion : ils pourraient avoir subi des dommages structurels qui ne sont pas visibles à l'œil nu, mais qui peuvent compromettre la sécurité du produit.
- NE PAS utiliser le produit pendant plus de 7 ans. Après cette période, les altérations des matériaux (par exemple en raison de l'exposition au soleil) peuvent réduire ou compromettre l'efficacité du produit.
- Ne pas utiliser de siège-auto endommagé, déformé, excessivement usagé, ou dont une quelconque partie est manquante : ses caractéristiques originales de sécurité pourraient être compromises.
- Ne pas apporter de modifications ou d'ajouts au produit sans l'approbation du fabricant.
- Ne pas appliquer à ce siège-auto d'accessoires, de pièces de rechange ou d'éléments non fournis et approuvés par le fabricant.
- **ATTENTION !** Les éléments rigides et les parties en plastique d'un système de retenue pour enfants avancé doivent être positionnés et installés de manière à éviter, lors de l'utilisation quotidienne du véhicule, tout risque de coincement par un siège mobile ou dans une portière.
- Ne rien ajouter (ex. coussins ou couvertures) entre le siège-auto et le siège de la voiture, ni entre le siège-auto et l'enfant : en cas d'accident, le siège-auto pourrait ne pas fonction-

ner correctement.

- Vérifier qu'aucun objet n'est interposé entre le siège-auto et le siège du véhicule ou entre le siège-auto et la portière.
- Vérifier que les sièges du véhicule (pliables, rabattables ou rotatifs) sont bien fixés.
- Vérifier qu'aucun objet ou bagage non fixé ou positionné en toute sécurité n'est transporté, tout particulièrement sur la plage arrière à l'intérieur du véhicule: en cas d'accident ou de freinage brusque, ils pourraient blesser les passagers.
- Ne pas laisser d'autres enfants jouer avec des éléments ou des parties du siège-auto.
- Ne jamais laisser l'enfant seul dans la voiture. Cela pourrait être dangereux !
- Ne pas transporter plus d'un enfant à la fois dans le siège-auto.
- S'assurer que tous les passagers de la voiture attachent leur ceinture de sécurité, aussi bien pour leur propre sécurité que pour éviter tout risque de blesser l'enfant en cas d'accident ou de coup de frein brusque.
- **ATTENTION !** Durant les opérations de réglage du siège-auto, s'assurer que les parties mobiles n'entrent pas en contact avec le corps de l'enfant.
- Pendant la conduite du véhicule, garer celui-ci dans un lieu sûr avant d'effectuer toute opération de réglage sur le siège-auto ou sur l'enfant.
- Contrôler périodiquement l'enfant pour s'assurer qu'il n'a pas ouvert la boucle du harnais de sécurité du siège-auto ou qu'il ne manipule pas une partie de celui-ci.
- Veiller à ce que les parties abdominales de la ceinture retenant l'enfant reposent correctement sur le bassin afin que ce dernier soit protégé sans risque que la ceinture remonte dans la zone de l'abdomen en cas d'impact.
- Ne pas donner à manger à l'enfant pendant le voyage, en particulier des sucettes, des glaces sur bâtonnet ou d'autres aliments sur un bâtonnet. Il pourrait se blesser en cas d'accident ou de freinage brusque.
- Il est conseillé de faire des pauses fréquentes en cas de long voyage : l'enfant se fatigue facilement dans le siège-auto et il a besoin

de bouger. Il est conseillé de faire monter et descendre l'enfant du côté du trottoir.

- Ne pas enlever les étiquettes et les marques appliquées sur le produit.
- Éviter d'exposer de façon prolongée le siège-auto au soleil : les matériaux et les tissus pourraient se décolorer.
- Au cours des premiers mois suivant la naissance, les enfants peuvent avoir des difficultés à respirer en position assise. Éviter de laisser les enfants dormir dans le siège tant qu'ils ne sont pas capables de lever la tête par eux-mêmes.
- Si le véhicule reste longtemps au soleil, contrôler avant d'installer l'enfant dans le siège-auto que les différentes parties de celui-ci ne sont pas trop chaudes : le cas échéant, les laisser refroidir afin d'éviter tout risque de brûlure.
- Les nouveau-nés prématurés, qui sont nés avant 37 semaines de gestation, peuvent courir un risque dans le siège-auto. Ils peuvent avoir des difficultés respiratoires lorsqu'ils sont assis dans le siège-auto. Nous vous conseillons donc de vous adresser à un médecin ou au personnel de l'hôpital pour vous recommander le siège-auto le plus adapté à votre enfant avant de quitter l'hôpital.
- La société Artsana décline toute responsabilité en cas d'usage impropre du produit et pour toute utilisation différente par rapport à cette notice.

1. COMPOSANTS
2. CARACTÉRISTIQUES DU PRODUIT
3. LIMITATIONS ET CONDITIONS D'UTILISATION RELATIVES AU SIÈGE-AUTO
4. INSTALLATION DU SIÈGE-AUTO ET POSITIONNEMENT DE L'ENFANT (40-105 cm) (≤ 18 kg)
5. INSTALLATION DU SIÈGE-AUTO ET POSITIONNEMENT DE L'ENFANT (76-105 cm) (≤ 18 kg)
6. CHANGEMENT DE CONFIGURATION DU SIÈGE-AUTO DE 40-105 cm À 100-125 cm
7. INSTALLATION DU SIÈGE-AUTO ET POSITIONNEMENT DE L'ENFANT (100-125 cm) (≤ kg)
8. COUSSIN RÉDUCTEUR (40-75 cm)

- 9. RÉGLAGE DU REPOSE-TÊTE ET DES HARNAIS
- 10. RÉGLAGE DE L'INCLINAISON DE L'ASSISE
- 11. ROTATION
- 12. CAPOTE PARE-SOLEIL
- 13. ENTRETIEN

1. COMPOSANTS

Fig. A

- A. Coussin réducteur (40-75 cm)
- B. Couvre-harnais
- C. Harnais du siège-auto
- D. Boucle de fermeture/ouverture des harnais
- E. Bouton de réglage du harnais
- F. Sangle de réglage du harnais
- G. Bague de réglage du repose-tête
- H. Housse
- I. Protecteur de boucle rembourré
- J. Levier d'inclinaison du siège-auto
- K. Bouton de rotation
- L. Side Safety System
- X. Guide de la sangle diagonale
- Y. Guide de la sangle abdominale

Fig. B

- M. Connecteurs Isofix
- N. Bouton connecteurs Isofix
- O. Indicateur de fixation du système Isofix
- P. Barre d'amortissement

Fig. C

- Q. Jambe de force (Support Leg)
- R. Indicateur d'extraction correcte de la jambe de force
- S. Bouton de fermeture de la jambe de force
- T. Bouton de réglage de la hauteur de la jambe de force
- U. Indicateur d'installation correcte de la jambe de force

2. CARACTÉRISTIQUES DU PRODUIT

Ce siège-auto est homologué conformément à la norme ECE R129/03 pour le transport d'enfants de taille comprise entre 40 cm et 125 cm.

ATTENTION

Ceci est un système de retenue avancé « i-Size » pour enfants. Il est homologué selon

la norme n° 129 pour une utilisation dans des véhicules sur les sièges « compatibles i-Size », selon les indications fournies par les constructeurs automobiles dans le manuel d'utilisation du véhicule. En cas de doute, consulter le fabricant ou le revendeur du système de retenue pour enfants.

Ceci est un système de retenue avancé pour enfants classé rehausseur i-Size. Il est homologué selon la norme n° 129 pour l'utilisation dans des véhicules sur les sièges « compatibles à système i-Size », selon les indications fournies par les constructeurs automobiles dans le manuel d'utilisation du véhicule.

En cas de doute, consulter le fabricant ou le revendeur du système de retenue pour enfants.

3. LIMITATIONS ET CONDITIONS D'UTILISATION RELATIVES AU SIÈGE-AUTO

ATTENTION ! Respecter scrupuleusement les limitations et les conditions d'utilisation suivantes relatives au produit et au siège-auto : si ce n'est pas le cas, la sécurité n'est pas garantie. Ce siège-auto peut être installé dos à la route ou face à la route.

Ce siège-auto peut être installé dos à la route lorsque l'enfant a une taille comprise entre 40 cm et 105 cm. Ce siège-auto peut être installé face à la route à partir de 76 cm.

IMPORTANT ! Ne pas installer le siège-auto face à la route tant que l'enfant n'a pas atteint l'âge de 15 mois. Chicco conseille toutefois d'utiliser le plus longtemps possible le siège-auto installé dos à la route.

ATTENTION ! Désactiver l'airbag côté passager quand l'enfant se trouve sur le siège avant dos à la route.

ATTENTION ! 40-105 cm : En cas d'utilisation dans des véhicules équipés de ceintures de sécurité arrière avec airbags intégrés (ceintures gonflables), l'interaction entre la partie gonflable de la ceinture du véhicule et ce système de retenue pour enfants peut provoquer de graves lésions, voire la mort. Durant l'installation avec le système Isofix, la ceinture de sécurité ne doit pas être attachée derrière le siège-auto, car cette opération risquerait de déclencher la partie gonflable de la ceinture.

ATTENTION ! 100-125 cm : En cas d'utilisa-

tion dans des véhicules équipés de ceintures de sécurité arrière avec airbags intégrés (ceintures gonflables), se conformer à la notice d'utilisation du constructeur du véhicule.

Le siège-auto peut être utilisé sur tous les sièges des véhicules homologués i-Size (vérifier la notice d'utilisation du véhicule) et sur les sièges des véhicules indiqués dans la « Liste de compatibilité des véhicules » fournie avec le siège-auto.

Le siège de la voiture doit être orienté dans le sens de la marche. Ne jamais utiliser ce siège-auto sur des sièges orientés latéralement ou dos à la route (Fig. 1).

4. INSTALLATION DU SIÈGE-AUTO ET POSITIONNEMENT DE L'ENFANT (40-105 cm) (≤ 18 kg).

Dans l'emballage, le siège-auto est positionné pour être utilisé face à la route.

Extraire la jambe de force (Q) de son logement (Fig. 2a) et la tirer vers l'extérieur (Fig. 2b) jusqu'à ce que l'indicateur (R) devienne vert (Fig. 3).

Extraire les deux connecteurs Isofix (M) en appuyant sur les boutons (N) (Fig. 4).

Enclencher les deux connecteurs Isofix (M) dans les attaches Isofix correspondantes situées sur le siège de la voiture entre le dossier et l'assise (Fig. 5). Pour enclencher les connecteurs, pousser à l'aide des boutons Isofix, un déclic caractéristique signalera que les connecteurs ont été enclenchés et les indicateurs respectifs (O) deviendront verts (Fig. 6). Pousser énergiquement le siège-auto contre le dossier de la voiture (Fig. 7).

ATTENTION ! S'assurer que l'enclenchement a été effectué correctement des deux côtés, en tirant le siège-auto vers soi. Vérifier également l'adhérence parfaite du siège-auto au dossier de la voiture.

L'installation du siège-auto n'est complète QU'APRÈS avoir installé la jambe de force (Q). Positionner la jambe de force (Q) et la régler à l'aide du bouton de réglage approprié (T) (Fig. 8). Lorsque la jambe de force est correctement installée, l'indicateur (U) devient vert (Fig. 9).

ATTENTION ! S'assurer que la jambe de force

est toujours en contact avec le plancher du véhicule.

ATTENTION ! Les seules positions autorisées lorsque le véhicule roule sont celles dos et face à la route (Fig. 10).

ATTENTION ! L'installation du siège-auto dos à la route est obligatoire tant que l'enfant n'a pas atteint l'âge de 15 mois.

Appuyer sur le bouton de rotation (K) tout en faisant pivoter l'assise du siège-auto vers soi (Fig. 11) ; cette position a été conçue exclusivement pour faciliter l'installation de l'enfant dans le siège-auto.

Avant d'asseoir l'enfant, appuyer sur le bouton de réglage des harnais (E) tout en saisissant les deux harnais du siège-auto en dessous des couvre-harnais, et tirer vers soi de façon à les desserrer (Fig. 12).

Décrocher la boucle (D) des harnais du siège-auto en appuyant sur le bouton rouge (Fig. 13) et installer l'enfant dans le siège-auto.

ATTENTION ! Toujours vérifier que l'enfant est assis avec le corps qui adhère bien au dossier du siège-auto et avec l'entrejambe (I) correctement positionné.

Saisir les harnais et unir les deux languettes de la boucle (Fig. 14). Pousser avec force les deux languettes unies l'une à l'autre dans la boucle jusqu'à entendre le déclic d'enclenchement (Fig. 15). Pour assurer la sécurité, les deux languettes de la boucle ont été conçues de manière à empêcher d'en accrocher une seule ou une à la fois. Pour tendre les harnais du siège-auto, tirer sur la sangle de réglage (F) des harnais jusqu'à ce que ceux-ci adhèrent bien au corps de l'enfant (Fig. 16).

ATTENTION ! Les harnais doivent être bien tendus et adhérer à l'enfant, mais pas trop : il doit être possible d'enfiler un doigt entre le harnais et l'épaule de l'enfant.

ATTENTION ! S'assurer que les harnais ne sont pas entortillés.

Faire pivoter le siège-auto à l'aide du bouton de rotation (K) pour le positionner dos à la route (Fig. 17)

ATTENTION ! Le RÉDUCTEUR doit être utilisé

dès la naissance jusqu'à une taille 75 cm. Voir le paragraphe 8. COUSSIN RÉDUCTEUR

ATTENTION ! Dans cette configuration, l'assise peut être inclinée dans deux positions. Voir le paragraphe 10. RÉGLAGE DE L'INCLINAISON DE L'ASSISE

5. INSTALLATION DU SIÈGE-AUTO ET POSITIONNEMENT DE L'ENFANT (76-105 cm) (≤ 18 kg)

ATTENTION ! L'installation du siège-auto face à la route n'est possible que pour les enfants âgés de plus de 15 mois.

Pour le positionnement de l'enfant dans le siège-auto, consulter le paragraphe 4 précédent. INSTALLATION DU SIÈGE-AUTO ET POSITIONNEMENT DE L'ENFANT (40-105 cm) (≤ 18 kg). Pour le positionnement de l'enfant, se reporter aux instructions ci-dessous.

Pour régler la hauteur des harnais et du repose-tête du siège-auto, se reporter au paragraphe 9. RÉGLAGE DU REPOSE-TÊTE ET DES HARNAIS.

Appuyer sur le bouton de rotation (K) tout en faisant pivoter l'assise du siège-auto vers soi (Fig. 18) ; cette position a été conçue exclusivement pour faciliter l'installation de l'enfant dans le siège-auto.

Avant d'asseoir l'enfant, appuyer sur le bouton de réglage des harnais (E) tout en saisissant les deux harnais du siège-auto en dessous des couvre-harnais, et tirer vers soi de façon à les desserrer (Fig. 19).

Décrocher la boucle (D) des harnais du siège-auto en appuyant sur le bouton rouge (Fig. 20) et installer l'enfant dans le siège-auto.

ATTENTION ! Toujours vérifier que l'enfant est assis avec le corps qui adhère bien au dossier du siège-auto et avec l'entrejambe (I) correctement positionné.

Saisir les harnais et unir les deux languettes de la boucle (Fig. 21). Pousser avec force les deux languettes unies l'une à l'autre dans la boucle jusqu'à entendre le déclic d'enclenchement (Fig. 22). Pour assurer la sécurité, les deux languettes de la boucle ont été conçues de manière à empêcher d'en accrocher une seule ou une à la fois.

Pour tendre les harnais du siège-auto, tirer sur la sangle de réglage (F) des harnais jusqu'à ce que ceux-ci adhèrent bien au corps de l'enfant (Fig. 23).

ATTENTION ! Les harnais doivent être bien tendus et adhérer à l'enfant, mais pas trop : il doit être possible d'enfiler un doigt entre le harnais et l'épaule de l'enfant.

ATTENTION ! S'assurer que les harnais ne sont pas entortillés.

Faire pivoter le siège-auto à l'aide du bouton de rotation (K) pour le positionner face à la route (Fig.24).

6. CHANGEMENT DE CONFIGURATION DU SIÈGE-AUTO DE 40-105 cm À 100-125 cm

Pour changer la configuration de 40 -105 cm à 100-125 cm, il est nécessaire d'effectuer les opérations suivantes :

- Desserrer au maximum les harnais du siège-auto en appuyant sur le bouton de réglage des harnais (O) (Fig. 25).
- Agir sur la bague de réglage du repose-tête (G) pour positionner ce dernier dans son extension maximale (Fig. 26).
- Ouvrir la boucle (D), retirer l'entrejambe rembourré (I) (Fig. 27) et faire passer le corps de la boucle à travers la fente et le panneau en mousse (Fig. 28).
- Saisir les harnais et joindre les deux languettes de la boucle (Fig. 29) en la positionnant, une fois fermée, à l'intérieur du compartiment approprié situé dans l'assise du siège-auto (Fig. 30).
- Placer l'entrejambe dans son sac (Fig. 31).
- Ouvrir les couvre-harnais (Fig. 32).
- Positionner les couvre-harnais ouverts de manière à ce qu'ils adhèrent bien au dossier du siège-auto (Fig. 33).

7. INSTALLATION DU SIÈGE-AUTO ET POSITIONNEMENT DE L'ENFANT (100-125 cm) (≤ kg)

Pour transformer le siège-auto dans la configuration 100-125 cm, procéder comme suit : Décrocher les connecteurs Isofix (M) en agissant sur les boutons (N) (Fig. 34). Pour remettre en place la jambe de force (Q), il est nécessaire

d'appuyer sur le bouton de réglage (T) pour la raccourcir (Fig. 35). Appuyer ensuite sur le bouton (S), pousser la jambe de force vers la base (Fig. 36) et la replier vers l'intérieur (Fig. 37).

L'installation peut être effectuée à l'aide des connecteurs Isofix et de la ceinture à 3 points de la voiture, ou en utilisant uniquement la ceinture à 3 points de la voiture.

Si l'on décide d'utiliser à la fois les connecteurs Isofix et la ceinture à 3 points de la voiture, procéder comme suit :

- Positionner le siège-auto sur le siège de la voiture dans le sens de la marche.
- Extraire complètement les connecteurs Isofix (M) en appuyant sur les boutons (N) (Fig. 38).
- Enclencher les deux connecteurs Isofix (M) dans les attaches Isofix correspondantes situées sur le siège de la voiture entre le dossier et l'assise (Fig. 39).

ATTENTION ! S'assurer que l'enclenchement a été effectué correctement des deux côtés, en tirant le siège-auto vers soi. Vérifier également l'adhérence parfaite du siège-auto au dossier de la voiture.

- Pour enclencher les connecteurs, pousser à l'aide des boutons Isofix, un déclic caractéristique signalera que les connecteurs ont été enclenchés et les indicateurs respectifs (O) deviendront verts (Fig. 40).
- Pousser énergiquement le siège-auto contre le dossier de la voiture (Fig. 41).
- Faire passer la section diagonale de la ceinture de la voiture derrière le repose-tête et à travers le passant vert de la sangle diagonale (X) (Fig. 42).
- Faire asseoir l'enfant dans le siège-auto en s'assurant que son dos adhère bien au dossier du siège-auto.
- Enclencher la ceinture de sécurité de la voiture dans la boucle en faisant passer la section abdominale et diagonale dans le guide vert de la sangle abdominale (Y) (Fig. 43).

ATTENTION ! Lors de l'utilisation de la ceinture à trois points du véhicule, s'assurer que la section abdominale repose correctement sur le bassin de l'enfant.

- Lors du réglage du repose-tête, vérifier que le guide de la sangle diagonale (X) est bien po-

sitionné au-dessus de l'épaule à une distance maximale de 2 cm (Fig. 44).

- Tirer la partie diagonale de la ceinture vers l'enrouleur, de manière à ce que toute la ceinture soit bien tendue et adhère parfaitement au thorax et aux jambes de l'enfant (Fig. 45).

Pour installer le siège-auto en utilisant uniquement la ceinture à 3 points de la voiture, procéder comme suit :

- Après avoir positionné le siège-auto sur le siège de la voiture, faire passer la section diagonale de la ceinture de la voiture derrière le repose-tête et à travers le passant vert de la sangle diagonale (X) (Fig. 46).
- Faire asseoir l'enfant dans le siège-auto en s'assurant que son dos adhère bien au dossier du siège-auto.
- Enclencher la ceinture de sécurité de la voiture dans la boucle en faisant passer la section abdominale et diagonale dans le guide vert de la sangle abdominale (Y) (Fig. 47).

ATTENTION ! Lors de l'utilisation de la ceinture à trois points du véhicule, s'assurer que la section abdominale repose correctement sur le bassin de l'enfant.

- Lors du réglage du repose-tête, vérifier que le guide de la sangle diagonale (X) est bien positionné au-dessus de l'épaule à une distance maximale de 2 cm (Fig. 48).
- Tirer la partie diagonale de la ceinture vers l'enrouleur, de manière à ce que toute la ceinture soit bien tendue et adhère parfaitement au thorax et aux jambes de l'enfant (Fig. 49).

8. COUSSIN RÉDUCTEUR

Le siège-auto est équipé d'un coussin réducteur à utiliser de la naissance jusqu'à une taille de 75 cm, fixé au repose-tête du siège-auto à l'aide de deux boutons (Fig. 50).

9. RÉGLAGE DU REPOSE-TÊTE ET DES HARNAIS

Le repose-tête et les harnais peuvent être réglés en même temps en hauteur à l'aide de la bague de réglage du repose-tête (G).

40-105 cm :

Appuyer sur le bouton de réglage des har-

nais (E) tout en saisissant les deux sangles du siège-auto en dessous des couvre-harnais, et tirer vers soi de façon à les relâcher (Fig.12), puis tirer vers le haut la bague de réglage (G) placée au-dessus du repose-tête (Fig. 51) et déplacer le repose-tête jusqu'à atteindre la position souhaitée ; ensuite relâcher la bague et accompagner le repose-tête jusqu'au dé clic indiquant que la fixation a été effectuée.

ATTENTION ! Pour un bon réglage, le repose-tête doit être placé de sorte que les harnais sortent du dossier à la hauteur des épaules de l'enfant (Fig.52).

ATTENTION ! Les harnais doivent être bien tendus et adhérer à l'enfant, mais pas trop : au niveau des épaules, on doit pouvoir faire passer un doigt entre le harnais et l'épaule de l'enfant.

100-125 cm :

Pour régler le repose-tête du siège-auto, agir sur la bague de réglage (G) située au-dessus du repose-tête (Fig. 51) et déplacer le repose-tête jusqu'à atteindre la position souhaitée ; ensuite relâcher la bague et accompagner le repose-tête jusqu'au dé clic indiquant que la fixation a été effectuée.

ATTENTION ! Pour un bon réglage, le repose-tête doit être placé de sorte que les harnais sortent du dossier à la hauteur des épaules de l'enfant (Fig.44).

10. RÉGLAGE DE L'INCLINAISON DE L'ASSISE

Le siège-auto peut être incliné dans 6 positions, 4 face à la route et 2 dos à la route. Pour varier l'inclinaison, il faut tirer le levier d'inclinaison du siège-auto (J) (Fig. 53).

Lorsqu'il est installé face à la route, le siège-auto peut être incliné dans les positions 0 et 1 (Fig. 54), tandis qu'installé dos à la route, il peut être incliné dans les positions 2, 3, 4 et 5 (Fig. 55).

11. ROTATION

Le siège-auto est équipé d'un système de rotation de l'assise à 360 degrés qui s'active en agissant sur le bouton (K).

Pour faciliter l'installation de l'enfant dans le siège-auto, il est possible d'utiliser la position

intermédiaire à 90 degrés.

ATTENTION ! Ne pas utiliser la position intermédiaire à 90° lorsque le véhicule roule.

12. CAPOTE PARE-SOLEIL

La capote pare-soleil en tissu résille est incluse dans certaines versions du siège-auto.

Pour installer la capote, il suffit de faire passer les deux élastiques situés à la base de chaque arceau dans les guides de ceinture respectifs (Fig. 56A - 56B) et de compléter l'opération en attachant les deux boutons au repose-tête. (fig. 56C) puis de faire passer la bague de réglage du repose-tête (G) dans la fente située à la base de la capote (Fig. 57). Pour l'utiliser, il suffit de tirer son extrémité et de choisir la position la plus appropriée pour protéger l'enfant des rayons du soleil. La capote est conçue pour être utilisée uniquement dans la configuration 40-105 cm.

13. ENTRETIEN

Les opérations de nettoyage et d'entretien doivent être effectuées par un adulte.

ZIP&WASH

Dans la version Zip&Wash uniquement, le siège-auto est équipé d'une double housse : la housse supérieure du siège-auto peut être retirée en toute facilité à l'aide des trois fermetures éclair aisément accessibles sur l'assise du siège-auto (Fig. 58 et 59) et sur le repose-tête (Fig. 60) pour être lavée en machine si nécessaire. Le siège-auto peut être utilisé même si la housse supérieure a été retirée pour le lavage, car la housse inférieure reste présente.

AVERTISSEMENT! Pour les instructions de lavage, se reporter aux instructions indiquées dans ce para-graphe.

Nettoyage de la housse :

La housse du siège-auto est complètement amovible et lavable à la main ou en machine à 30°C. Pour le lavage, suivre les instructions reportées sur l'étiquette du revêtement.



Laver en machine à 30°C



Ne pas blanchir



Ne pas sécher en machine



Ne pas repasser



Ne pas laver à sec

Ne jamais utiliser de détergents abrasifs ou de solvants.

Ne pas essorer la housse et la laisser sécher sans la tordre.

La housse peut être remplacée exclusivement par une pièce de rechange approuvée par le fabricant, parce qu'elle fait partie intégrante du siège-auto et constitue donc un élément de sécurité.

ATTENTION ! Le siège-auto ne doit jamais être utilisé sans la housse, afin de ne pas compromettre la sécurité du bébé.

Pour enlever la housse, procéder comme suit :

Repose-tête :

Retirer le ruban du crochet situé à la base de l'appui-tête (Fig. 61), puis retirer l'appui-tête (Fig. 62).

Assise :

Décrocher les boutons du rabat central (Fig. 63), puis enlever le tissu de la coque (Fig. 64).

Retirer les couvre-harnais en les dégageant du crochet métallique (Fig. 65) et l'entrejambe (Fig. 66).

Pour remettre la housse du siège-auto, répéter les opérations précédentes mais dans l'ordre inverse.

NETTOYAGE DES PARTIES EN PLASTIQUE OU EN MÉTAL

Pour le nettoyage des parties en plastique ou en métal verni, utiliser seulement un chiffon humide. Ne jamais utiliser de détergents abrasifs ou de solvants. Les parties mobiles du siège-auto ne doivent en aucune sorte être lubrifiées.

CONTRÔLE DE L'INTÉGRITÉ DES COMPOSANTS

Il est conseillé de vérifier régulièrement l'intégrité et l'état d'usure des éléments suivants :

Housse : vérifier que le rembourrage ne sort pas et qu'aucune partie n'est desserrée. Véri-

fier l'état des coutures qui doivent toujours être parfaites.

ceintures : vérifier qu'il n'y a pas d'effilochage anormal du tissu, avec une réduction évidente de l'épaisseur au niveau du ruban de réglage, de l'entrejambe, sur les épaules et dans la zone de la plaque de réglage des ceintures.

parties en plastique : vérifier l'état d'usure de toutes les parties en plastique qui ne doivent montrer aucun signe évident d'endommagement ou de décoloration.

ATTENTION ! Si le siège-auto est déformé ou fortement usé, il doit être remplacé : ses caractéristiques originales de sécurité pourraient être compromises.

CONSERVATION DU PRODUIT

Quand il n'est pas installé dans la voiture, il est conseillé de conserver le siège-auto dans un endroit sec, loin des sources de chaleur et à l'abri de la poussière, de l'humidité et de la lumière directe du soleil.

ÉLIMINATION DU PRODUIT

Une fois la limite d'utilisation prévue pour le siège-auto atteinte, interrompre son utilisation et le déposer parmi les déchets. Pour des motifs de respect de l'environnement, séparer les différents types de déchets conformément à la réglementation en vigueur dans votre pays.

GARANTIE

Le produit est garanti contre tout défaut de conformité dans des conditions normales d'utilisation selon les indications figurant sur la notice d'utilisation. La garantie ne sera donc pas appliquée en cas de dommages dérivant d'un usage inapproprié, de l'usure ou d'événements accidentels. En ce qui concerne la durée de la garantie contre les défauts de conformité, consulter les conditions prévues par les normes nationales applicables, le cas échéant, dans le pays d'achat.

DE SEAT3FIT (40-125 CM)

GEBRAUCHSANLEITUNG

SEHR WICHTIG! BITTE SOFORT LESEN

WICHTIG: BITTE LESEN SIE VOR DEM GEBRAUCH DIESE ANLEITUNG SORGFÄLTIG UND VOLLSTÄNDIG DURCH, UM GEFAHREN BEI DER VERWENDUNG ZU VERMEIDEN. BEWAHREN SIE DIE GEBRAUCHSANLEITUNG FÜR SPÄTERES NACHLESEN AUF. BEFOLGEN SIE DIE ANWEISUNGEN GENAU, UM DIE SICHERHEIT IHRES KINDES NICHT ZU GEFÄHRDEN.

ACHTUNG! VOR DEM GEBRAUCH EVENTUELLE POLYBEUTEL UND ALLE ELEMENTE, DIE TEIL DER PRODUKTVERPACKUNG SIND, ABNEHMEN UND ENTSORGEN SOWIE VON KINDERN FERNHALTEN. ES WIRD EMPFOHLEN, DIESE ELEMENTE NACH DEN GELTENDEN GESETZEN ZU ENTSORGEN.

WARNUNG:

- Dieser Autokindersitz ist nach EU-Verordnung ECE R129/03 für die Beförderung von Kindern mit einer Größe zwischen 40 und 125 cm zugelassen.
- Der Autokindersitz darf ausschließlich von einem Erwachsenen eingestellt werden.
- In jedem Land sind hinsichtlich der Sicherheit andere Gesetze und Regelungen für die Beförderung von Kindern im Auto vorgesehen. Daher sollte man sich für weitere Informationen an die örtlichen Behörden wenden.
- Achten Sie darauf, dass niemand das Produkt verwendet, ohne die Gebrauchsanleitung gelesen zu haben.
- Das Risiko schwerwiegender Schäden am Kind steigt, nicht nur im Falle eines Unfalls, sondern auch unter anderen Umständen (z.B. scharfes Bremsen usw.), wenn die in diesem Handbuch angegebenen Anweisungen nicht gewissenhaft befolgt werden.

- Das Produkt ist ausschließlich für den Gebrauch als Autokindersitz und nicht für die Verwendung im Haus bestimmt.
- Kein Autokindersitz kann bei einem Unfall die totale Sicherheit des Kindes gewährleisten, aber die Verwendung dieses Produktes reduziert das Verletzungs- und Todesrisiko des Kindes.
- Verwenden Sie den Autokindersitz immer nur in korrekt installiertem Zustand, auch auf kurzen Strecken. Eine mangelnde Befolgung dieses Hinweises gefährdet die Unversehrtheit des Kindes. Insbesondere bitte sicherstellen, dass die Gurte des Autokindersitzes ordnungsgemäß gespannt, nicht verwickelt oder verdreht sind.
- Auch nach einem leichten Unfall kann der Autokindersitz Beschädigungen aufweisen, die mit bloßem Auge nicht zu erkennen sind. Daher muss er auf jeden Fall ausgetauscht werden.
- Benutzen Sie bitte keine Autokindersitze aus zweiter Hand: Sie könnten strukturelle Schäden haben, die mit bloßem Auge nicht zu erkennen sind, jedoch die Sicherheit des Produkts beeinträchtigen.
- Verwenden Sie das Produkt NICHT länger als 7 Jahre. Nach Ablauf dieser Zeit können Materialveränderungen (z.B. durch Einwirkung von Sonnenlicht) die Wirksamkeit des Produkts verringern oder beeinträchtigen.
- Wenn ein Autokindersitz beschädigt, verformt oder stark abgenutzt ist bzw. wenn ein Teil fehlt, darf er nicht mehr benutzt werden: Die ursprünglichen Sicherheitskriterien könnten nicht mehr gegeben sein.
- Nehmen Sie ohne die Zustimmung des Herstellers keine Änderungen oder Ergänzungen am Produkt vor. Montieren Sie stets nur Zubehörteile, Ersatzteile oder Komponenten, die vom Hersteller für die Verwendung mit dem Autokindersitz geliefert und genehmigt wurden.
- Verwenden Sie bitte keine Kissen oder Decken, um den Autokindersitz zu erhöhen. Im Fall eines Unfalls könnte sonst der Autokindersitz nicht korrekt funktionieren.
- **ACHTUNG!** Die starren Elemente und die Kunststoffteile eines fortschrittlichen Kinderrückhaltesystems müssen so positioniert

und installiert werden, dass sie sich während des täglichen Gebrauchs des Fahrzeugs nicht in einem mobilen Sitz oder in einer Fahrzeugschleife verfangen können.

- Vergewissern Sie sich, dass sich keine Gegenstände zwischen dem Autokindersitz und dem Sitz oder zwischen dem Autokindersitz und der Tür befinden.
- Vergewissern Sie sich, dass die Fahrzeugsitze (zusammenklappbar, umklappbar oder drehbar) ordnungsgemäß befestigt sind.
- Vergewissern Sie sich, dass insbesondere auf der Hutablage im Fahrzeug weder Gegenstände noch Gepäck transportiert werden, die nicht sicher festgemacht oder positioniert wurden: Bei einem Unfall oder bei ruckartigem Bremsen könnten diese die Insassen verletzen.
- Lassen Sie andere Kinder nicht unbeaufsichtigt mit Komponenten und Teilen des Autokindersitzes spielen.
- Lassen Sie das Kind niemals allein im Fahrzeug. Dies kann gefährlich sein!
- Der Autokindersitz ist nur für ein Kind ausgelegt.
- Achten Sie darauf, dass alle Insassen zu ihrer eigenen Sicherheit bei Fahrten angeschnallt sind. Insassen, die nicht angeschnallt sind, könnten das Kind bei einem Unfall oder abrupten Bremsmanövern verletzen.
- **ACHTUNG!** Achten Sie beim Einstellen des Autokindersitzes bitte stets darauf, dass die beweglichen Teile dabei nicht mit dem Körper des Kindes in Berührung kommen.
- Falls der Autokindersitz während der Fahrt verstellt werden muss oder das Kind Ihre Aufmerksamkeit benötigt, halten Sie zuerst das Fahrzeug an einem sicheren Ort an.
- Vergewissern Sie sich regelmäßig, dass das Kind das Gurtschloss nicht öffnet und nicht am Autokindersitz oder an Teilen davon herumspielt.
- Vergewissern Sie sich, dass die Bauteile des Gurtes, der das Kind hält, richtig auf dem Becken aufliegen, so dass es gehalten wird und diese bei einem Aufprall nicht auf den Bauch drücken.
- Vermeiden Sie es, dem Kind während der

Fahrt Speisen zu verabreichen, insbesondere Lutscher, Eis am Stiel oder andere Speisen am Stiel. Im Falle eines Unfalls oder beim scharfen Bremsen könnten diese das Kind verletzen.

- Machen Sie während langer Autofahrten häufiger Pausen: Das Kind wird im Autokindersitz sehr schnell müde und braucht Bewegung. Es wird empfohlen, das Kind auf der Gehwegseite ein- und aussteigen zu lassen.
- Etiketten und Zeichen/Logos nicht vom Produkt entfernen.
- Setzen Sie den Autokindersitz nicht zu lange der Sonne aus: Dadurch können Farbveränderungen an Materialien und Stoffen auftreten.
- In den ersten Monaten nach der Geburt können Kinder im Sitzen Schwierigkeiten beim Atmen haben. Vermeiden Sie es, Kinder auf dem Autokindersitz schlafen zu lassen, bis sie ihren Kopf selbst anheben können.
- Falls Ihr Fahrzeug länger in der Sonne stand, vergewissern Sie sich bitte, bevor Sie das Kind in den Autokindersitz setzen, dass die Teile des Autokindersitzes nicht heiß sind. Sollte dies der Fall sein, dann lassen Sie den Sitz zuerst abkühlen, bevor Sie das Kind hinein setzen, um Verbrennungen zu vermeiden.
- Frühgeborene, die vor der 37. Schwangerschaftswoche zur Welt gekommen sind, könnten im Autokindersitz einem Risiko ausgesetzt sein. Diese Säuglinge können Atembeschwerden haben, während sie im Autokindersitz sitzen. Wir empfehlen Ihnen daher, sich an Ihren Arzt oder an das Krankenhauspersonal zu wenden, damit diese Ihr Kind untersuchen und Ihnen einen geeigneten Autokindersitz empfehlen können, bevor Sie das Krankenhaus verlassen.
- Die Gesellschaft Artsana übernimmt keine Haftung bei unsachgemäßer und von den vorliegenden Anweisungen abweichender Verwendung des Produkts.

1. BESTANDTEILE

2. PRODUKTEIGENSCHAFTEN

3. EINSATZBESCHRÄNKUNGEN UND ANFORDERUNGEN FÜR PRODUKT UND FAHR-

ZEUGSITZ

4. INSTALLATION DES AUTOKINDERSITZES UND HINEINSETZEN DES KINDES (40-105 cm) (≤ 18 kg)
5. INSTALLATION DES AUTOKINDERSITZES UND HINEINSETZEN DES KINDES (76-105 cm) (≤ 18 kg)
6. ÄNDERUNG DER KONFIGURATION DES AUTOKINDERSITZES VON 40-105 cm AUF 100-125 cm
7. INSTALLATION DES AUTOKINDERSITZES UND HINEINSETZEN DES KINDES (100-125 cm)
8. SITZVERKLEINERER (40-75 cm)
9. VERSTELLUNG DER KOPFSTÜTZE UND DER GURTE
10. VERSTELLUNG DER SITZNEIGUNG
11. DREHUNG
12. VERDECK
13. WARTUNG

1. BESTANDTEILE

Abb. A

- A. Sitzverkleinerer (40-75 cm)
- B. Schulterpolster
- C. Gurte des Autokindersitzes
- D. Gurtschloss
- E. Gurtlängenverstelltaste
- F. Gurtlängenverstellband
- G. Kopfstützeinstellung
- H. Bezug
- I. Gepolsterter Schrittgurt
- J. Verstellhebel des Autokindersitzes
- K. Taste Rotation
- L. Side Safety System
- X. Diagonale Gurtführung
- Y. Beckengurtführung

Abb. B

- M. Isofix-Rastarme
- N. Taste Isofix-Rastarme
- O. Anzeiger der erfolgten Befestigung des Isofix-Systems
- P. Rückprallbügel

Abb. C

- Q. Stützbein (Support Leg)
- R. Anzeiger korrekte Installation Stützbein

- S. Taste zum Schließen des Stützbeins
- T. Einstelltaste Höhe Stützbein
- U. Anzeiger korrekte Installation Stützbein

2. PRODUKTEIGENSCHAFTEN

Dieser Autokindersitz ist nach EU-Verordnung ECE R129/03 für die Beförderung von Kindern mit einer Größe zwischen 40 und 125 cm zugelassen.

WARNUNG

Es handelt sich um ein „i-Size“ Kinderrückhaltesystem. Das System ist nach EU-Verordnung ECE R129 für den Gebrauch in einem Fahrzeug mit i-Size-fähigen Sitzen, wie in der Bedienungsanleitung des Fahrzeugherstellers angegeben, zugelassen. Wenden Sie sich im Zweifelsfall an den Hersteller des Kindersitzes oder an Ihren Händler.

Es handelt sich um ein, als Aufsatz klassifiziertes, i-Size-Kinderrückhaltesystem. Das System ist nach EU-Verordnung ECE R129 für den Gebrauch in einem Fahrzeug mit i-Size-fähigen Sitzen, wie in der Bedienungsanleitung des Fahrzeugherstellers angegeben, zugelassen. Wenden Sie sich im Zweifelsfall an den Hersteller des Kindersitzes oder an Ihren Händler.

3. EINSATZBESCHRÄNKUNGEN UND -ANFORDERUNGEN FÜR PRODUKT UND FAHRZEUGSITZ

ACHTUNG! Halten Sie gewissenhaft die folgenden Einschränkungen und Nutzungsbestimmungen in Bezug auf das Produkt und den Fahrzeugsitz ein: Andernfalls ist keine Sicherheit gewährt.

Dieser Autokindersitz kann sowohl gegen die Fahrtrichtung als auch in Fahrtrichtung montiert werden.

Der Autokindersitz kann gegen die Fahrtrichtung montiert werden, wenn das Kind 40 bis 105 cm groß ist. Ab einer Größe von 76 cm kann der Autokindersitz in Fahrtrichtung montiert werden.

WICHTIG! Den Autokindersitz erst in Fahrtrichtung montieren, wenn das Kind älter als 15 Monate ist. Jedoch empfiehlt Chicco, den montierten Autokindersitz so lange wie möglich entgegen der Fahrtrichtung zu ver-

wenden.

ACHTUNG! Den Beifahrerairbag deaktivieren, wenn das Kind auf dem Beifahrersitz entgegen der Fahrtrichtung sitzt.

ACHTUNG! 40-105 cm: Bei Verwendung in Fahrzeugen, die auf der hinteren Sitzbank mit Sicherheitsgurten mit integrierten Airbags ausgestattet sind (aufblasbare Gurte), kann die Wechselwirkung zwischen dem aufblasbaren Teil des Fahrzeuggurts und dieser Rückhalteeinrichtung für Kinder schwere oder sogar tödliche Verletzungen bewirken. Bei der Installation mit dem Isofix-System darf der Sicherheitsgurt nicht hinter dem Autokindersitz befestigt werden, da dies den aufblasbaren Teil des Gurts betreffen würde.

ACHTUNG! 100-125 cm: Bei Verwendung in Fahrzeugen mit hinteren Sicherheitsgurten mit integriertem Airbag (aufblasbare Gurte), die Gebrauchsanweisung des Fahrzeugherstellers befolgen.

Der Autokindersitz kann auf allen i-Size zugelassenen Fahrzeugsitzen verwendet werden (in der Bedienungsanleitung des Fahrzeugs nachsehen) und auf den Sitzen der Autos aus der mit dem Autokindersitz mitgelieferten "Fahrzeugtypenliste".

Der Fahrzeugsitz muss in Fahrtrichtung ausgerichtet sein. Verwenden Sie diesen Autokindersitz niemals auf seitlich ausgerichteten oder gegen die Fahrtrichtung montierten Sitzen (Abb. 1).

4. INSTALLATION DES AUTOKINDERSITZES UND HINEINSETZEN DES KINDES (40-105 cm) (≤ 18 kg).

In der Verpackung ist der Autokindersitz für die Verwendung in Fahrtrichtung ausgerichtet.

Nehmen Sie das Stützbein (Q) aus seinem Sitz (Abb. 2a) und ziehen Sie es nach außen (Abb. 2b), bis der Anzeiger (R) grün wird (Abb. 3).

Ziehen Sie beide Isofix-Rastarme (M) durch Drücken der Tasten (N) heraus (Abb. 4).

Befestigen Sie die beiden Isofix-Rastarme (M) an den entsprechenden Isofix-Anschlüssen am Fahrzeugsitz zwischen Rückenlehne und Sitz (Abb. 5). Zum Befestigen der Rastarme, diese drücken, während Sie die Isofix-Tasten

betätigen. Ein charakteristisches Klicken signalisiert, dass die Rastarme eingerastet sind, und die entsprechenden Anzeigen (O) werden grün (Abb. 6). Den Sitz fest gegen die Rückenlehne des Fahrzeugsitzes drücken (Abb. 7).

ACHTUNG! Versichern Sie sich, dass der Autokindersitz an beiden Seiten ordnungsgemäß eingerastet ist, indem Sie den Autokindersitz zu sich hin ziehen. Prüfen Sie gleichzeitig auch, ob der Autokindersitz gut an der Rückenlehne des Fahrzeugsitzes anliegt. Der Einbau des Autokindersitzes wird EINZIG und allein mit dem Einbau des Stützbeins (Q) abgeschlossen.

Das Stützbein (Q) positionieren und mit der entsprechenden Einstelltaste (T) einstellen (Abb. 8). Wenn das Stützbein korrekt montiert ist, wird die Anzeige (U) grün (Abb. 9).

ACHTUNG! Sicherstellen, dass das Stützbein immer mit dem Fahrzeugboden in Kontakt ist.

ACHTUNG! Während der Fahrt sind nur die Stellungen gegen und zur Fahrtrichtung zulässig (Abb. 10).

ACHTUNG! Der Einbau gegen die Fahrtrichtung ist bis zu einem Alter von 15 Monaten verpflichtend.

Die Taste Rotation (K) drücken und gleichzeitig den Sitz des Autokindersitzes zu sich hindrehen (Abb. 11); diese Position ist ausschließlich dafür gedacht, das Hineinsetzen des Kindes in den Autokindersitz zu vereinfachen. Bevor Sie das Kind hineinsetzen, drücken Sie die Gurtverstelltaste (E) und greifen Sie gleichzeitig die beiden Gurte des Autokindersitzes unter den Schulterpolstern. Ziehen Sie diese dann zu sich heran, so dass sie gelockert werden (Abb. 12).

Das Gurtschloss (D) des Autokindersitzes durch Drücken der roten Taste (Abb. 13) aushaken und das Kind in den Autokindersitz setzen.

ACHTUNG! Achten Sie immer darauf, dass das Kind so sitzt, dass sein Körper gut an der Rückenlehne des Autokindersitzes anliegt und der Schrittgurt (I) richtig positioniert ist.

Die Gurte nehmen und die beiden Gurtschlossungen zusammenführen (Abb. 14). Die beiden Laschen gemeinsam fest ins Gurt-

schloss schieben, bis ein gut hörbares Klicken vernehmbar wird (Abb. 15). Um die Sicherheit zu gewährleisten, sind die beiden Laschen des Gurtschlusses so konstruiert, dass nicht nur eine oder nur eine gleichzeitig einrastet.

Zum Spannen der Gurte des Autokindersitzes am Regulierband der Gurte (F) ziehen, bis es gut am Körper des Kindes anliegt (Abb. 16).

ACHTUNG! Die Gurte müssen gut gespannt sein und am Kind anliegen, aber nicht zu fest: In Höhe der Schultern muss es möglich sein, einen Finger zwischen Gurt und Kind zu schieben.

ACHTUNG! Prüfen Sie, dass die Gurte nicht verdreht sind.

Den Autokindersitz durch Betätigung der Taste Rotation (K) drehen, um ihn gegen die Fahrtrichtung zu stellen (Abb.17).

ACHTUNG! Verwenden Sie den SITZVERKLEINERER bei Neugeborenen bis zu einer Größe von 75 cm. Siehe Absatz 8. SITZVERKLEINERER.

ACHTUNG! In dieser Konfiguration kann der Sitz in zwei Positionen geneigt werden. Siehe Absatz 10. VERSTELLUNG DER SITZNEIGUNG

5. INSTALLATION DES AUTOKINDERSITZES UND HINEINSETZEN DES KINDES (76-105 cm) (≤ 18 kg)

ACHTUNG! Der Einbau in Fahrtrichtung ist erst ab einem Kindesalter von 15 Monaten möglich.

Zur Installation des Autokindersitzes siehe Abschnitt 4 oben. INSTALLATION DES AUTOKINDERSITZES UND HINEINSETZEN DES KINDES (40-105 cm) (≤ 18 kg). Zum Hineinsetzen des Kindes siehe nachstehende Anleitungen.

Für die Einstellung der Höhe der Gurte und der Kopfstütze des Autokindersitzes wird auf Absatz 9 verwiesen. VERSTELLUNG DER KOPFSTÜTZE UND DER GURTE.

Die Taste Rotation (K) drücken und gleichzeitig den Sitz des Autokindersitzes zu sich hindrehen (Abb. 18); diese Position ist ausschließlich dafür gedacht, das Hineinsetzen des Kindes in den Autokindersitz zu vereinfachen. Bevor Sie das Kind hineinsetzen, drücken Sie

die Gurtverstelltaste (E) und greifen Sie gleichzeitig die beiden Gurte des Autokindersitzes unter den Schulterpolstern. Ziehen Sie diese dann zu sich heran, so dass sie gelockert werden (Abb. 19).

Das Gurtschloss (D) des Autokindersitzes durch Drücken der roten Taste (Abb. 20) aushaken und das Kind in den Autokindersitz setzen.

ACHTUNG! Achten Sie immer darauf, dass das Kind so sitzt, dass sein Körper gut an der Rückenlehne des Autokindersitzes anliegt und der Schrittgurt (I) richtig positioniert ist.

Die Gurte nehmen und die beiden Laschen des Gurtschlusses zusammenführen (Abb. 21). Die beiden Laschen gemeinsam fest ins Gurtschloss schieben, bis ein gut hörbares Klicken vernehmbar wird (Abb. 22). Um die Sicherheit zu gewährleisten, sind die beiden Laschen des Gurtschlusses so konstruiert, dass nicht nur eine oder nur eine gleichzeitig einrastet.

Zum Spannen der Gurte des Autokindersitzes am Regulierband der Gurte (F) ziehen, bis es gut am Körper des Kindes anliegt (Abb. 23).

ACHTUNG! Die Gurte müssen gut gespannt sein und am Kind anliegen, aber nicht zu fest: In Höhe der Schultern muss es möglich sein, einen Finger zwischen Gurt und Kind zu schieben.

ACHTUNG! Prüfen Sie, dass die Gurte nicht verdreht sind.

Den Autokindersitz durch Betätigung der Taste Rotation (K) drehen, um ihn in Fahrtrichtung zu stellen (Abb. 24).

6. ÄNDERUNG DER KONFIGURATION DES AUTOKINDERSITZES VON 40-105 cm AUF 100-125 cm

Um die Konfiguration von 40 - 105 cm auf 100 - 125 cm zu wechseln, muss wie folgt vorgegangen werden:

- Lockern Sie die Gurte des Autokindersitzes so weit wie möglich, indem Sie die Gurtverstelltaste (O) drücken (Abb. 25).
- Verwenden Sie den Einstellring für die Kopfstütze (G), um diese in die oberste Position zu bringen (Abb. 26).

- Öffnen Sie das Gurtschloss (D), entfernen Sie den gepolsterten Schrittgurt (I) (Abb. 27) und führen Sie das Gehäuse des Gurtschlusses durch den Schlitz und den Schaumstoffteil (Abb. 28).
- Nehmen Sie die Gurte, fügen Sie die beiden Gurtschlosszungen zusammen (Abb. 29) und legen Sie das Gurtschloss dann in das spezielle Fach in der Sitzfläche des Autokindersitzes (Abb. 30).
- Verstauen Sie den gepolsterten Schrittgurt im speziellen Beutel (Abb. 31).
- Öffnen Sie die Schultergurte (Abb. 32).
- Legen Sie die offenen Schultergurte so hin, dass sie gut an der Rückenlehne des Sitzes anliegen (Abb. 33).

7. INSTALLATION DES AUTOKINDERSITZES UND HINEINSETZEN DES KINDES (100-125 cm)

Um den Sitz auf die Konfiguration 100-125 cm umzubauen, gehen Sie wie folgt vor:

Lösen Sie die ISOFIX-Rastarme (M) durch Betätigen der Tasten (N) ab (Abb. 34). Zum Verstauen des Stützbeins (Q) drücken Sie die Einstelltaste (T), um das Stützbein zu verkürzen (Abb. 35). Nun betätigen Sie die Taste (S), drücken Sie das Stützbein in Richtung Basis (Abb. 36) und klapfen Sie es nach innen ein (Abb. 37).

Die Installation kann mit den Isofix-Rastarmen und dem 3-Punkt-Gurt des Autos erfolgen, oder auch nur mit dem 3-Punkt-Gurt des Autos.

Wenn Sie sich für die Isofix-Rastarme und den 3-Punkt-Gurt des Autos entscheiden, gehen Sie wie folgt vor:

- Stellen Sie den Autokindersitz in Fahrtrichtung auf den Fahrzeugsitz.
- Ziehen Sie beide Isofix-Rastarme (M) durch Drücken der Tasten (N) heraus (Abb. 38).
- Befestigen Sie die beiden Isofix-Rastarme (M) an den entsprechenden Isofix-Anschlüssen am Fahrzeugsitz zwischen Rückenlehne und Sitz (Abb. 39).

ACHTUNG! Versichern Sie sich, dass der Autokindersitz an beiden Seiten ordnungsgemäß eingerastet ist, indem Sie den Autokindersitz zu sich hin ziehen. Prüfen Sie gleichzeitig

auch, ob der Autokindersitz gut an der Rückenlehne des Fahrzeugsitzes anliegt.

- Zum Befestigen der Rastarme, diese drücken, während Sie die Isofix-Tasten betätigen. Ein charakteristisches Klicken signalisiert, dass die Rastarme eingerastet sind, und die entsprechenden Anzeigen (O) werden grün (Abb. 40).
- Den Sitz fest gegen die Rückenlehne des Fahrzeugsitzes drücken (Abb. 41).
- Führen Sie den diagonalen Teil des Fahrzeuggurts hinter der Kopfstütze vorbei und durch die spezielle grüne diagonale Gurtführung (X) (Abb. 42).
- Setzen Sie das Kind in den Autokindersitz und vergewissern Sie sich, dass sein Rücken gut an der Rückenlehne des Autokindersitzes aufliegt.
- Führen Sie den Sicherheitsgurt des Autos in das Schloss ein, indem Sie das Becken- und Diagonalgurtband durch die grüne Beckengurtführung (Y) ziehen (Abb. 43).

ACHTUNG! Wenn der Dreipunktgurt des Fahrzeugs verwendet wird, bitte sicherstellen, dass der Schoßgurt korrekt auf dem Becken des Kindes aufliegt.

- Bei der Höhenverstellung der Kopfstütze achten Sie bitte darauf, dass die diagonale Gurtführung (X) sich über der Schulter des Kindes befindet, in einem Abstand von höchstens 2 cm (Abb. 44).
- Ziehen Sie den diagonalen Teil des Fahrzeuggurts zum Gurtaufroller, so dass der ganze Gurt gut gespannt ist und fest am Oberkörper des Kinds anliegt (Abb. 45).

Um den Autokindersitz nur mit dem 3-Punkt-Gurt des Autos zu montieren, gehen Sie wie folgt vor:

- Nachdem Sie den Autokindersitz auf den gewählten Fahrzeugsitz gestellt haben, führen Sie den diagonalen Teil des Fahrzeuggurts hinter der Kopfstütze vorbei und durch die spezielle grüne diagonale Gurtführung (X) (Abb. 46).
- Setzen Sie das Kind in den Autokindersitz und vergewissern Sie sich, dass sein Rücken gut an der Rückenlehne des Autokindersitzes aufliegt.

- Führen Sie den Sicherheitsgurt des Autos in das Schloss ein, indem Sie das Becken- und Diagonalgurtband durch die grüne Beckengurtführung (Y) ziehen (Abb. 47).

ACHTUNG! Wenn der Dreipunktgurt des Fahrzeugs verwendet wird, bitte sicherstellen, dass der Schoßgurt korrekt auf dem Becken des Kindes aufliegt.

- Bei der Höhenverstellung der Kopfstütze achten Sie bitte darauf, dass die diagonale Gurtführung (X) sich über der Schulter des Kindes befindet, in einem Abstand von höchstens 2 cm (Abb. 48).
- Ziehen Sie den diagonalen Teil des Fahrzeuggurts zum Gurtaufroller, so dass der ganze Gurt gut gespannt ist und fest am Oberkörper des Kinds anliegt (Abb. 49).

8. SITZVERKLEINERER

Der Autokindersitz ist mit einem Sitzverkleinerer ausgestattet, der von der Geburt bis 75 cm verwendet werden kann und mit zwei Knöpfen an der Kopfstütze des Sitzes befestigt wird (Abb. 50).

9. VERSTELLUNG DER KOPFSTÜTZE UND DER GURTE

Kopfstütze und Gurte sind mittels Ring zur Kopfstützenverstellung (G) gleichzeitig höhenverstellbar.

40-105 cm:

Drücken Sie die Gurtverstellaste (E) und greifen Sie gleichzeitig die beiden Gurte des Autokindersitzes unter den Schulterpolstern. Ziehen Sie diese dann zu sich heran, so dass sie gelockert werden (Abb. 12). Daraufhin ziehen Sie den auf der Kopfstütze befindlichen Einstellring (G) nach oben (Abb. 51) und verschieben Sie die Kopfstütze, bis die gewünschte Position erreicht ist; dann den Ring loslassen und die Kopfstütze festhalten, bis man sie einrasten hört.

ACHTUNG! Für eine korrekte Verstellung muss die Kopfstütze so positioniert sein, dass die Gurte aus der Rückenlehne in Höhe der Schultern des Kindes austreten (Abb.52).

ACHTUNG! Die Gurte müssen gut gespannt sein und am Kind anliegen, aber nicht zu fest. Sie müssen in Schulterhöhe einen Finger zwi-

schen Gurt und Kind schieben können.

100-125 cm:

Zur Einstellung der Kopfstütze des Autokindersitzes, betätigen Sie den Einstellring (G) auf der Kopfstütze (Abb. 51) und verstellen Sie die Kopfstütze, bis die gewünschte Position erreicht ist; dann den Ring loslassen und die Kopfstütze festhalten, bis man sie einrasten hört.

ACHTUNG! Für eine korrekte Verstellung muss die Kopfstütze so positioniert sein, dass die Gurte aus der Rückenlehne in Höhe der Schultern des Kindes austreten (Abb.44).

10. VERSTELLUNG DER SITZNEIGUNG

Der Autokindersitz kann in 6 Positionen geneigt werden, 4 in Fahrtrichtung und 2 gegen die Fahrtrichtung. Um die Neigung zu verändern, muss der Rückenlehnen-Verstellhebel des Autokindersitzes (J) nach vorne gezogen werden (Abb. 53).

Wenn der Autokindersitz gegen die Fahrtrichtung installiert ist, kann er in die Positionen 0 und 1 geneigt werden (Abb. 54), während bei Installation in Fahrtrichtung die Neigung in die Positionen 2, 3, 4 und 5 möglich ist (Abb. 55).

11. DREHUNG

Der Autokindersitz ist mit einem 360°-Sitzdrehsystem ausgestattet, das durch Betätigung der Taste (K) aktiviert wird.

Um das Kind einfacher in den Autositz setzen zu können, kann die Zwischenstellung auf 90° verwendet werden.

ACHTUNG! Verwenden Sie die Zwischenstellung auf 90° nicht, wenn das Fahrzeug fährt.

12. VERDECK

Bei einigen Ausführungen des Autokindersitzes ist ein Verdeck aus Netzgewebe enthalten. Um das Verdeck einzubauen, reicht es aus, die zwei Gummibänder an der Basis jedes Bogens durch die entsprechenden Gurtführungen (Abb. 56 A – 56B) zu führen und den Vorgang durch Befestigung der zwei Knöpfe an der Kopfstütze abzuschließen. (Abb. 56C) und führen Sie dann den Einstellring der Kopfstütze (G) durch den Schlitz an der Basis des

Verdecks (Abb. 57). Um es zu benutzen, ziehen Sie einfach an seinem Ende und wählen Sie die am besten geeignete Position, um Ihr Kind vor den Sonnenstrahlen zu schützen. Das Verdeck ist nur auf eine Verwendung in der Konfiguration 40-105 cm ausgelegt.

13. WARTUNG

Die Reinigungs- und Wartungsarbeiten dürfen nur von einem Erwachsenen durchgeführt werden.

ZIP&WASH

Der Autokindersitz ist nur in der Zip&Wash-Version mit doppeltem Bezug ausgestattet: Über die drei Reißverschlüsse, die am Sitz des Autokindersitzes (Abb. 58 und 59) und an der Kopfstütze (Abb. 60) leicht zu erreichen sind, kann die obere Schicht des Bezugs des Autokindersitzes einfach abgenommen werden, um bei Bedarf in der Waschmaschine gewaschen zu werden. Der Autokindersitz kann in dem Zeitraum, in dem der obere Bezug zum Waschen abgezogen wurde, mit der unteren Schicht des Bezugs, die am Autokindersitz verbleibt, weiterverwendet werden.

WARNUNG! Für die Waschanleitung wird auf die Angaben in diesem Abschnitt verwiesen.

Reinigung des Bezugs:

Der Bezug des Autokindersitzes kann vollständig abgenommen und von Hand oder in der Waschmaschine bei 30°C gewaschen werden. Zur Reinigung befolgen Sie bitte die Anleitungen auf dem Pflege-Etikett des Bezugs.



In der Maschine bei 30°C waschen



Nicht bleichen



Nicht im Trockner trocknen



Nicht bügeln



Keine chemische Reinigung möglich

Verwenden Sie keine Scheuer- oder Lösungsmittel.

Den Bezug nicht schleudern und ohne Aus-

wringen trocknen lassen.

Der Bezug darf ausschließlich durch einen vom Hersteller genehmigten Bezug ersetzt werden, da er Bestandteil des Autokindersitzes und somit ein Sicherheitselement ist.

ACHTUNG! Der Autokindersitz darf niemals ohne den Bezug verwendet werden, damit die Sicherheit des Kindes nicht beeinträchtigt wird.

Um den Bezug zu entfernen, wie folgt vorgehen:

Kopfstütze:

Lösen Sie das Band vom Haken an der Basis der Kopfstütze (Abb. 61) und ziehen Sie dann die Kopfstütze heraus (Abb. 62).

Sitz:

Öffnen Sie die Knöpfe des mittleren Stoffteils (Abb. 63) und ziehen Sie dann den Bezug vom Gestell ab (Abb. 64).

Ziehen Sie die Schulterpolster aus dem Metallhaken (Abb. 65) und entfernen Sie den Schrittgurt (Abb. 66).

Um den Autokindersitz zu beziehen, die oben beschriebenen Schritte in umgekehrter Reihenfolge ausführen.

REINIGUNG DER KUNSTSTOFF- UND METALLEILE

Für die Reinigung der Kunststoff- oder der lackierten Metallteile sollte nur ein feuchtes Tuch verwendet werden. Benutzen Sie keine Scheuer- oder Lösungsmittel. Die beweglichen Teile des Autokindersitzes dürfen keinesfalls geschmiert werden.

KONTROLLE DER UNVERSEHRTHEIT DER BESTANDTEILE

Es wird empfohlen, regelmäßig die Unversehrtheit und den Verschleiß folgender Bestandteile des Autokindersitzes zu überprüfen:

Bezug: Prüfen, ob die Polsterungen oder Teile davon beschädigt sind. Prüfen, ob die Nähte in perfektem Zustand sind.

Sicherheitsgurte: Vergewissern Sie sich, dass am Verstellband, am Schrittgurt, an den Schulterbändern und im Bereich der Verstellplatte der Gurte kein Zerfransen des Gewebes mit sichtbarer Ausdünnung auftritt.

Kunststoffteile: Alle Kunststoffteile auf ihren

Verschleißzustand prüfen. Sie dürfen keine sichtbaren Zeichen von Beschädigung, Verschleiß oder Ausbleichung zeigen.

ACHTUNG! Bei starker Verformung oder Abnutzung muss der Autokindersitz ersetzt werden: Die ursprünglichen Sicherheitskriterien könnten nicht mehr gegeben sein.

AUFBEWAHRUNG DES PRODUKTS

Wenn der Kindersitz nicht im Auto montiert ist, wird empfohlen, ihn an einem trockenen Ort, von Wärmequellen entfernt und vor Staub, Feuchtigkeit und direktem Sonnenlicht geschützt, aufzubewahren.

ENTSORGUNG DES PRODUKTS

Ist die für den Autokindersitz vorgesehene Gebrauchsgrenze erreicht, entsorgen Sie ihn. Aus Umweltschutzgründen müssen die verschiedenen Einzelteile des Autokindersitzes getrennt und die Entsorgungsbestimmungen Ihres Landes befolgt werden.

GARANTIE

Die Garantie gilt bei allen Konformitätsfehlern, die trotz normaler Gebrauchsbedingungen (gemäß den Vorgaben der Gebrauchsanleitung) auftreten. Die Garantie ist verwirkt bei unsachgemäßem Gebrauch, Abnutzung oder bei persönlichen Unglücksfällen. Für die Laufzeit der Garantie auf Konformitätsmängel wird auf die besonderen Bestimmungen der nationalen Gesetzesvorschriften verwiesen, die im Land des Kaufs gelten, soweit vorgesehen.

ES SEAT3FIT (40-125 CM)

INSTRUCCIONES DE USO

¡MUY IMPORTANTE! LEER INMEDIATAMENTE

IMPORTANTE: ANTES DE UTILIZAR EL PRODUCTO, LEA ATENTA Y COMPLETAMENTE ESTE MANUAL DE INSTRUCCIONES PARA EVITAR PELIGROS DURANTE EL USO Y CONSÉRVELO PARA FUTURAS CONSULTAS. PARA NO PONER EN PELIGRO LA SEGURIDAD DE SU NIÑO, SIGA CUIDADOSAMENTE ESTAS INSTRUCCIONES.

¡ADVERTENCIA! ANTES DEL USO, quite y elimine las bolsas de plástico y los demás componentes que formen parte del embalaje del producto o, en cualquier caso, manténgalos fuera del alcance de los niños. Se recomienda eliminar estos elementos de acuerdo con las leyes vigentes en materia de recogida selectiva de residuos.

ADVERTENCIAS:

- Esta silla de auto está homologada conforme a la normativa ECE R129/03, para el transporte de niños cuya altura esté comprendida entre 40 y 125 cm.
- Las operaciones de regulación de la silla de auto deben ser realizadas únicamente por un adulto.
- Cada país establece leyes y reglamentos diferentes en materia de seguridad para el transporte de niños en automóvil. Por este motivo, es recomendable contactar con las autoridades locales para obtener más información.
- No permita que el producto se utilice si no se han leído las instrucciones.
- El riesgo de lesiones graves al niño, no solamente en caso de accidente sino en otras circunstancias (por ejemplo, frenadas bruscas, etc.), aumenta si no se siguen estrictamente

las instrucciones de este manual.

- El producto está pensado para ser utilizado únicamente como silla de auto y no para el uso en casa.
- Ninguna silla de auto puede garantizar la seguridad total del niño en caso de accidente, pero la utilización de este producto reduce el riesgo de muerte o lesiones graves.
- Utilice siempre la silla de auto correctamente instalada, incluso en trayectos cortos. De lo contrario, se compromete la seguridad del niño. Verifique sobre todo que los cinturones de la silla estén bien tensados, que no estén torcidos o en posición incorrecta.
- Tras un accidente, aunque sea leve, la silla debe sustituirse ya que puede haber sufrido daños no siempre reconocibles a simple vista.
- No utilice sillas de segunda mano: pueden haber sufrido daños estructurales no visibles a simple vista, pero que pueden comprometer la seguridad del producto.
- NO utilice el producto por un período superior a 7 años. Pasado este tiempo, las alteraciones que sufren los materiales (por ejemplo, a causa de la exposición a la luz del sol) pueden disminuir o comprometer las propiedades del producto.
- No utilice una silla que esté dañada, deformada, excesivamente deteriorada o con partes incompletas: podría haber perdido sus características originales de seguridad.
- No modifique ni incorpore partes adicionales al producto sin la aprobación del fabricante. No instale accesorios, partes de repuesto o componentes que no estén suministrados y aprobados por el fabricante para ser utilizados con la silla.
- No utilice complementos como almohadas o mantas para elevar la silla del asiento del vehículo, ni para que el niño quede más alto en la silla: en caso de accidente, la silla podría no funcionar correctamente.
- **ADVERTENCIA!** Los partes duras y las piezas de plástico de un sistema avanzado de retención para niños deben colocarse e instalarse de modo que, durante el uso cotidiano del vehículo, no puedan quedar atrapados en

- el asiento móvil o en la puerta del vehículo.
- Compruebe que no haya objetos entre la silla y el asiento, o entre la silla y la puerta.
 - Compruebe que los asientos del vehículo (plegables, abatibles o giratorios) estén bien enganchados.
 - Asegúrese de que no se transporten objetos ni equipajes sin fijarlos o colocarlos de forma segura, sobre todo en la parte trasera del automóvil: en caso de accidente o frenada brusca pueden herir a los pasajeros.
 - No deje que otros niños jueguen con los componentes y las piezas de la silla.
 - Nunca deje al niño solo en el automóvil, ¡puede ser peligroso!
 - No transporte a más de un niño a la vez en la silla.
 - Asegúrese de que todos los pasajeros del vehículo usen su cinturón de seguridad, por su propia seguridad y porque durante el viaje, en caso de accidente o de frenada brusca, podrían herir al niño.
 - **ADVERTENCIA!** Al efectuar las operaciones de regulación de la silla de auto, asegúrese de que las partes móviles no entren en contacto con el cuerpo del niño.
 - Si mientras conduce se hace necesario efectuar operaciones de regulación en la silla o acomodar al niño, detenga el vehículo en un lugar seguro.
 - Controle periódicamente que el niño no abra la hebilla de enganche del cinturón de seguridad de la silla y que no juegue con partes de la misma.
 - Asegúrese de que la parte abdominal del cinturón que sujeta al niño descansa correctamente sobre la pelvis para que quede sujeto y no presione contra el abdomen en caso de impacto.
 - No le administre comida al niño durante el viaje, especialmente piruletas, polos u otro tipo de dulces con palito. En caso de accidente o frenadas bruscas, pueden herirlo.
 - Durante los viajes largos, se recomienda realizar paradas frecuentes: el niño se cansa fácilmente en la silla de auto y necesita moverse. Se recomienda acomodar y bajar al niño por el lado de la acera.

- No elimine las etiquetas ni las marcas del producto.
- Evite la exposición prolongada de la silla al sol: puede provocar cambios en el color de los materiales y los tejidos.
- En los primeros meses después del nacimiento, los niños pueden tener dificultad para respirar estando sentados. Evite dejar que los niños duerman en la silla hasta que puedan mantener la cabeza erguida por sí solos.
- En caso de que el vehículo haya permanecido bajo el sol durante mucho tiempo, inspeccione cuidadosamente la silla antes de acomodar al niño, algunas partes podrían estar demasiado calientes; en este caso, deje que se enfríen antes de acomodar al niño para evitar quemaduras.
- Los niños prematuros nacidos con menos de 37 semanas de gestación pueden correr riesgo en la silla. Dichos bebés pueden tener dificultades respiratorias mientras están sentados en la silla. Por lo tanto, aconsejamos dirigirse a su médico o al personal del hospital para que controlen al niño y le aconsejen el tipo de silla adecuada antes de dejar el hospital.
- La empresa Artsana no asume responsabilidad alguna por el uso incorrecto del producto y por usos diferentes de aquellos indicados en estas instrucciones.

1. COMPONENTES
2. CARACTERÍSTICAS DEL PRODUCTO
3. LIMITACIONES Y REQUISITOS PARA EL USO RELATIVOS AL PRODUCTO Y AL ASIENTO DEL AUTOMÓVIL
4. INSTALACIÓN DE LA SILLA DE AUTO Y ACOMODACIÓN DEL NIÑO (40-105 cm) (\leq 18 kg)
5. INSTALACIÓN DE LA SILLA DE AUTO Y ACOMODACIÓN DEL NIÑO (76-105 cm) (\leq 18 kg)
6. MODIFICACIÓN DE LA CONFIGURACIÓN DE LA SILLA DE AUTO, DE 40-105 cm A 100-125 cm
7. INSTALACIÓN DE LA SILLA DE AUTO Y ACOMODACIÓN DEL NIÑO (100-125 cm)
8. REDUCTOR (40-75 cm)
9. REGULACIÓN DEL REPOSACABEZAS Y DE LOS CINTURONES
10. REGULACIÓN DE LA INCLINACIÓN DEL ASIENTO

- 11. ROTACIÓN
- 12. CAPOTA PARASOL
- 13. MANTENIMIENTO

1. COMPONENTES

Fig. A

- A. Reductor (40-75 cm)
- B. Hombreras
- C. Cinturones de la silla
- D. Hebilla de cierre/apertura de los cinturones
- E. Botón de regulación de los cinturones
- F. Cinta de regulación de los cinturones
- G. Anillo de regulación del reposacabezas
- H. Funda
- I. Separapiernas acolchado
- J. Palanca de inclinación de la silla
- K. Botón de rotación
- L. Side Safety System
- X. Guía del cinturón diagonal
- Y. Guía del cinturón abdominal

Fig. B

- M. Conectores Isofix
- N. Botón de los conectores Isofix
- O. Indicador de correcto enganche del sistema Isofix
- P. Barra antirrebote

Fig. C

- Q. Pata de apoyo (Support Leg)
- R. Indicador de correcta extracción de la pata de apoyo
- S. Botón de cierre de la pata de apoyo
- T. Botón de regulación de la altura de la pata de apoyo
- U. Indicador de correcta instalación de la pata de apoyo

2. CARACTERÍSTICAS DEL PRODUCTO

Esta silla de auto está homologada conforme a la normativa ECE R129/03, para el transporte de niños cuya altura esté comprendida entre 40 y 125 cm.

ADVERTENCIA

Este es un sistema avanzado de retención infantil "i-Size". Está homologado, conforme a la normativa n.º 129, para ser utilizado en asien-

tos de vehículos "compatibles con los sistemas i-Size", según lo indica el fabricante del vehículo en el correspondiente manual de usuario. En caso de duda, consulta con el fabricante del sistema de retención o con el vendedor. Este es un sistema avanzado de retención infantil clasificado como elevador i-Size. Está homologado, conforme a la normativa n.º 129, para ser utilizado en asientos de vehículos "compatibles con los sistemas i-Size", según lo indica el fabricante del vehículo en el manual de usuario. En caso de duda, consulta con el fabricante del sistema de retención o con el vendedor.

3. LIMITACIONES Y REQUISITOS PARA EL USO RELATIVOS AL PRODUCTO Y AL ASIENTO DEL AUTOMÓVIL

¡ADVERTENCIA! Respetar estrictamente las siguientes limitaciones y requisitos para el uso relativos al producto y al asiento del automóvil: de lo contrario, la seguridad no puede garantizarse.

Esta silla de auto puede ser instalada tanto en el sentido de marcha del vehículo como en el sentido contrario.

La silla de auto puede instalarse en posición contraria a la dirección de la marcha cuando la altura del niño está comprendida entre 40 cm y 105 cm. La silla de auto puede instalarse en la dirección de marcha a partir de 76 cm.

¡IMPORTANTE! No instale la silla de auto en la dirección de marcha mientras el niño no haya cumplido los 15 meses de edad. Chicco recomienda utilizar la silla de auto en sentido contrario a la dirección de marcha el mayor tiempo posible.

¡ADVERTENCIA! Desactive el airbag del pasajero si el niño se encuentra en el asiento delantero en sentido contrario a la marcha.

¡ADVERTENCIA! 40-105 cm: En caso de usar el producto en vehículos equipados con cinturones de seguridad traseros con airbag integrado (cinturones hinchables), la interacción de la parte hinchable del cinturón del vehículo con este sistema de retención para niños puede ocasionar lesiones graves o incluso la muerte. Durante la instalación con el sistema Isofix, el cinturón de seguridad no debe en-

gancharse detrás de la silla, porque sujetaría la parte hinchable del cinturón.

¡ADVERTENCIA! 100-125cm: En caso de utilizarse en vehículos provistos de cinturones de seguridad traseros con airbag integrado (cinturones inflables), deben seguirse las instrucciones del manual de instrucciones del fabricante del automóvil.

La silla de auto puede utilizarse en todos los asientos del automóvil con homologación i-Size (verifíquelo en el libro de instrucciones del vehículo) y en los asientos que aparecen en la "Lista de compatibilidad de vehículos" que se entrega junto a la silla.

El asiento del automóvil debe estar orientado en el sentido de la marcha. Nunca utilice esta silla de auto en asientos girados lateralmente o en sentido opuesto a la dirección de marcha (Fig.1).

4. INSTALACIÓN DE LA SILLA DE AUTO Y ACOMODACIÓN DEL NIÑO (40-105 cm) (≤ 18 kg).

En el embalaje, la silla de auto está en posición para ser utilizada en la dirección de marcha.

Extraiga la pata de apoyo (Q) de su alojamiento (Fig. 2a) y tire de ésta hacia afuera (Fig. 2b) hasta que el indicador (R) se ponga verde (Fig. 3).

Extraiga los dos conectores Isofix (M) presionando los botones (N) (Fig. 4).

Enganche ambos conectores Isofix (M) en los respectivos acoplamientos Isofix situados en el asiento del automóvil, entre el respaldo y el asiento (Fig. 5). Para enganchar los conectores, empujélos mediante los botones Isofix. Un click característico indicará que los conectores se han enganchado y los respectivos indicadores (O) se pondrán de color verde (Fig. 6). Empuje con fuerza la silla contra el respaldo del automóvil (Fig. 7).

¡ADVERTENCIA! Asegúrese de que haya quedado bien enganchada por ambos lados, tirando de la silla hacia sí. Asimismo, compruebe la perfecta adherencia de la silla al respaldo del automóvil.

La instalación de la silla de auto se concluye ÚNICAMENTE después de instalar la pata de apoyo (Q).

Coloque la pata de apoyo (Q) en posición y ajústela mediante el respectivo botón de regulación (T) (Fig. 8). Cuando la pata de apoyo esté instalada correctamente, el indicador (U) se pondrá verde (Fig. 9).

¡ADVERTENCIA! Asegúrese de que la pata de apoyo siempre esté en contacto con el piso del vehículo.

¡ADVERTENCIA! las únicas posiciones admitidas cuando el vehículo está en marcha son: en sentido contrario a la marcha y en el sentido de la marcha (Fig. 10).

¡ADVERTENCIA! La instalación en sentido contrario a la dirección de marcha es obligatoria hasta que el niño cumple los 15 meses de edad.

Presione el botón de rotación (K) y, al mismo tiempo, gire el asiento de la silla de auto hacia sí (Fig. 11); esta posición ha sido pensada exclusivamente para facilitar la acomodación del niño en la silla de auto.

Antes de acomodar al niño, presione el botón de regulación de los cinturones (E) y, simultáneamente, sujete los dos cinturones de la silla de auto por debajo de las hombreras y tire de éstos hacia sí, para aflojarlos (Fig. 12).

Desenganche la hebilla (D) de los cinturones de la silla de auto pulsando el botón rojo (Fig. 13) y acomode el niño en la silla de auto.

¡ADVERTENCIA! Compruebe siempre que el niño esté sentado con el cuerpo bien adherido al respaldo de la silla de auto y con el separapiernas (I) bien puesto.

Tome los cinturones y una las dos lengüetas de la hebilla (Fig. 14). Empuje con fuerza las dos lengüetas de la hebilla unidas, dentro de la hebilla, hasta que escuche un "click" (Fig. 15). Para garantizar la seguridad, las dos lengüetas de la hebilla están diseñadas de forma tal que no resulte posible enganchar solo una de ellas.

Para tensar los cinturones de la silla de auto, tire de la cinta de regulación de los cinturones (F) hasta que queden bien pegados al cuerpo del niño (Fig. 16) .

¡ADVERTENCIA! Los cinturones deben estar tensados y adherirse perfectamente al niño, aunque no demasiado: debe ser posible in-

sertar un dedo entre el cinturón y el hombro del niño.

¡ADVERTENCIA! Compruebe que los cinturones no estén retorcidos.

Gire la silla de auto mediante el botón de rotación (K) para colocarla en posición contraria a la dirección de marcha (Fig. 17).

¡ADVERTENCIA! el REDUCTOR debe utilizarse desde el nacimiento hasta los 75 cm. Consulte el apartado 8. REDUCTOR.

¡ADVERTENCIA! En esta configuración, el asiento puede reclinarsse en dos posiciones. Consulte el apartado 10. REGULACIÓN DE LA INCLINACIÓN DEL ASIENTO

5. INSTALACIÓN DE LA SILLA DE AUTO Y ACOMODACIÓN DEL NIÑO (76-105 cm) (≤ 18 kg)

¡ADVERTENCIA! La instalación en la dirección de marcha está permitida únicamente después de que el niño ha cumplido los 15 meses de edad.

Para la instalación de la silla de auto, consulte el anterior apartado 4. INSTALACIÓN DE LA SILLA DE AUTO Y ACOMODACIÓN DEL NIÑO (40-105 cm) (≤ 18 kg). Para acomodar al niño, siga las instrucciones que se exponen a continuación.

Para ajustar la atura de los cinturones y del reposacabezas de la silla de auto, consulte el apartado 9. REGULACIÓN DEL REPOSACABEZAS Y DE LOS CINTURONES.

Presione el botón de rotación (K) y, al mismo tiempo, gire el asiento de la silla de auto hacia sí (Fig. 18); esta posición ha sido pensada exclusivamente para facilitar la acomodación del niño en la silla de auto.

Antes de acomodar el niño, presione el botón de regulación de los cinturones (E) y, simultáneamente, sujete los dos cinturones de la silla de auto por debajo de las hombreras y tire de éstos hacia sí, para aflojarlos (Fig. 19).

Desenganche la hebilla (D) de los cinturones de la silla de auto pulsando el botón rojo (Fig. 20) y acomode el niño en la silla de auto.

¡ADVERTENCIA! Compruebe siempre que el niño esté sentado con el cuerpo bien ad-

herido al respaldo de la silla de auto y con el separapiernas (I) bien puesto.

Tome los cinturones y una las dos lengüetas de la hebilla (Fig. 21). Empuje con fuerza las dos lengüetas de la hebilla unidas, dentro de la hebilla, hasta que escuche un "click" (Fig. 22). Para garantizar la seguridad, las dos lengüetas de la hebilla están diseñadas de forma tal que no resulte posible enganchar solo una de ellas.

Para tensar los cinturones de la silla de auto, tire de la cinta de regulación de los cinturones (F) hasta que queden bien pegados al cuerpo del niño (Fig. 23).

¡ADVERTENCIA! Los cinturones deben estar tensados y adherirse perfectamente al niño, aunque no demasiado: debe ser posible insertar un dedo entre el cinturón y el hombro del niño.

¡ADVERTENCIA! Compruebe que los cinturones no estén retorcidos.

Gire la silla de auto mediante el botón de rotación (K) para colocarla en posición en la dirección de marcha (Fig. 24)

6. MODIFICACIÓN DE LA CONFIGURACIÓN DE LA SILLA DE AUTO, DE 40-105 cm A 100-125 cm

Para cambiar la configuración de 40 -105 a 100-125, realizar las siguientes operaciones:

- Afloje lo más posible los cinturones de la silla de auto presionando el botón de regulación del cinturón (E) (Fig. 25).
- Por medio del anillo de regulación del reposacabezas (G), coloque el reposacabezas en la posición de extensión máxima (Fig. 26).
- Abra la hebilla (D), quite el separapiernas acolchado (I) (Fig. 27) y haga pasar el cuerpo de la hebilla a través del ojal y la capa de espuma (Fig. 28).
- Tome los cinturones, una las dos lengüetas de la hebilla (Fig. 29) y colóquela, después de cerrarla, dentro del alojamiento correspondiente en el asiento de la silla de auto (Fig. 30).
- Guarde el separapiernas acolchado en la respectiva bolsa (Fig. 31).

- Abra las hombreras (Fig. 32).
- Ponga las hombreras abiertas de manera que queden bien adheridas al respaldo de la silla de auto (Fig. 33).

7. INSTALACIÓN DE LA SILLA DE AUTO Y ACOMODACIÓN DEL NIÑO (100-125 cm)

Para transformar la silla de auto a la configuración 100-125 cm, haga lo siguiente:

Desenganche los conectores Isofix (M) por medio de los botones (N) (Fig. 34). Para guardar la pata de apoyo (Q), presione el botón de regulación (T) para acortarla (Fig. 35). Seguidamente, presione el botón (S), empuje la pata de apoyo hacia la base (Fig. 36) y dóblela hacia adentro (Fig. 37).

La instalación puede hacerse utilizando los conectores Isofix y el cinturón de 3 puntos del automóvil o utilizando únicamente el cinturón de 3 puntos del automóvil.

Si se decide hacerlo con los conectores Isofix y el cinturón de 3 puntos del automóvil, efectuar las siguientes operaciones:

- Coloque la silla sobre el asiento del automóvil, en la dirección de marcha.
- Extraiga completamente los dos conectores Isofix (M) presionando los botones (N) (Fig. 38).
- Enganche ambos conectores Isofix (M) en los respectivos acoplamientos Isofix situados en el asiento del automóvil, entre el respaldo y el asiento (Fig. 39).

¡ADVERTENCIA! Asegúrese de que haya quedado bien enganchada por ambos lados, tirando de la silla hacia sí. Asimismo, compruebe la perfecta adherencia de la silla al respaldo del automóvil.

- Para enganchar los conectores, empújelos mediante los botones Isofix. Un click característico indicará que los conectores se han enganchado y los respectivos indicadores (O) se pondrán de color verde (Fig. 40).
- Empuje con fuerza la silla contra el respaldo del automóvil (Fig. 41).
- Pase el segmento diagonal del cinturón del automóvil por detrás del reposacabezas y a través del respectivo pasador del cinturón diagonal verde (X) (Fig. 42).
- Siente al niño en la silla, asegurándose de

que la espalda le quede bien adherida al respaldo de la silla.

- Enganche el cinturón de seguridad del automóvil a la hebilla haciendo pasar el segmento abdominal y diagonal por la guía del cinturón abdominal verde (Y) (Fig. 43).

¡ADVERTENCIA! Cuando utilice el cinturón de tres puntos del vehículo, asegúrese de que el segmento abdominal quede apoyado correctamente sobre la pelvis del niño.

- Durante la regulación del reposacabezas, compruebe que la guía del cinturón diagonal (X) quede colocada por encima del hombro, a una distancia máxima de 2 cm (Fig. 44).
- Tire de la parte diagonal del cinturón hacia el enrollador, de manera que todo el cinturón quede bien tensado y adherido al tórax y a las piernas del niño (Fig. 45).

Para instalar la silla de auto utilizando únicamente el cinturón de 3 puntos del automóvil, haga lo siguiente:

- Después de colocar la silla de auto en el asiento que se desea, pase el segmento diagonal del cinturón del automóvil por detrás del reposacabezas y a través del respectivo pasador del cinturón abdominal verde (Y) (Fig. 46).
- Siente al niño en la silla de auto, asegurándose de que la espalda le quede bien adherida al respaldo de la misma.
- Enganche el cinturón de seguridad del automóvil a la hebilla, haciendo pasar el segmento abdominal y diagonal por la guía del cinturón abdominal verde (Y) (Fig. 47).

¡ADVERTENCIA! Cuando utilice el cinturón de tres puntos del vehículo, asegúrese de que el segmento abdominal quede apoyado correctamente sobre la pelvis del niño.

- Durante la regulación del reposacabezas, compruebe que la guía del cinturón diagonal (X) quede colocada por encima del hombro, a una distancia máxima de 2 cm (Fig. 48).
- Tire de la parte diagonal del cinturón hacia el enrollador, de manera que todo el cinturón quede bien tensado y adherido al tórax y a las piernas del niño (Fig. 49).

8. REDUCTOR

La silla de auto posee un cojín reductor, que

debe utilizarse desde el nacimiento hasta los 75 cm fijado al reposacabezas de la silla de auto mediante dos botones (Fig. 50).

9. REGULACIÓN DEL REPOSACABEZAS Y DE LOS CINTURONES

El reposacabezas y los cinturones son regulables simultáneamente en altura por medio del anillo de regulación del reposacabezas (G).

40-105 cm:

Presione el botón de regulación de los cinturones (E) y, simultáneamente, sujete los dos cinturones de la silla de auto por debajo de las hombreras y tire de éstos hacia sí, para aflojarlos (Fig. 12); seguidamente, tire hacia arriba del anillo de regulación (G) situado sobre el reposacabezas (Fig. 51) y desplace el reposacabezas hasta lograr la posición que desea; seguidamente, suelte el anillo y acompañe el reposacabezas hasta oír el “click” que confirma que se ha bloqueado.

¡ADVERTENCIA! Para una correcta regulación, el reposacabezas debe colocarse de manera tal que los cinturones salgan del respaldo al nivel de los hombros del niño (Fig. 52).

¡ADVERTENCIA! Los cinturones deben estar tensados y adherirse perfectamente al niño, aunque no demasiado: a la altura de los hombros debe poder meterse un dedo entre el cinturón y el hombro del niño.

100-125 cm:

Regule el reposacabezas de la silla de auto por medio del anillo de regulación (G) situado sobre el reposacabezas (Fig. 51) y desplace el reposacabezas hasta lograr la posición que desea; seguidamente, suelte el anillo y acompañe el reposacabezas hasta oír el “click” que confirma que se ha bloqueado.

¡ADVERTENCIA! Para una correcta regulación, el reposacabezas debe colocarse de manera tal que los cinturones salgan del respaldo al nivel de los hombros del niño (Fig. 44).

10. REGULACIÓN DE LA INCLINACIÓN DEL ASIENTO

La silla de auto puede inclinarse en 6 posiciones, 4 en la dirección de marcha y 2 en posi-

ción contraria a la dirección de marcha. Para variar la inclinación, es necesario tirar de la palanca de reclinación de la silla (J) (Fig. 53). Cuando está instalada en posición contraria a la dirección de marcha, la silla de auto puede inclinarse en las posiciones 0 y 1 (Fig. 54), en cambio, cuando está instalada en la dirección de marcha, puede inclinarse en las posiciones 2, 3, 4 y 5 (Fig. 55).

11. ROTACIÓN

La silla de auto posee un sistema de rotación del asiento a 360°, que se activa mediante el botón (K).

Para facilitar la acomodación del niño dentro de la silla de auto puede utilizarse la posición intermedia a 90°.

¡ADVERTENCIA! No utilice la posición intermedia a 90° cuando el automóvil esté en movimiento.

12. CAPOTA PARASOL

La capota parasol de malla está incluida en algunas versiones de la silla de auto.

Para instalar la capota solo hay que pasar los dos elásticos situados en la base de cada arco dentro de sus correspondientes guías del cinturón (Fig. 56A – 56B) y completar la operación fijando los dos botones del reposacabezas. (fig. 56C) y, seguidamente, pasar el anillo de regulación del reposacabezas (G) por el ojal situado en la base de la capota (Fig. 57). Para utilizarla, basta tirar del extremo y seleccionar la posición más adecuada para proteger el niño de los rayos de sol. La capota está diseñada para utilizarla solamente en la configuración 40-105 cm.

13. MANTENIMIENTO

Las operaciones de limpieza y mantenimiento deben ser realizadas únicamente por un adulto.

ZIP&WASH

Solamente en la versión Zip&Wash, la silla de auto posee doble funda: mediante los tres cierres, fáciles de localizar en el asiento de la silla de auto (Fig. 58 y 59) y en el reposacabezas (Fig. 60), la capa superior de la funda de la silla de auto puede quitarse fácilmente para

lavarla en la lavadora, cuando resulta necesario. Cuando la funda superior se ha quitado para lavarla, la silla de auto puede seguirse utilizando gracias a la capa inferior de la funda que se queda en la misma.

¡ADVERTENCIA! En cuanto a las instrucciones de lavado, consulte la información contenida en este apartado.

Limpieza de la funda:

La funda de la silla puede desmontarse totalmente y lavar a mano o en lavadora a 30 °C. Para el lavado, observe las instrucciones que se indican en la etiqueta de la funda.



Lavado en lavadora a 30 °C



No usar lejía



No secar en secadora



No planchar



No lavar en seco

No utilizar detergentes abrasivos ni disolventes. No centrifugar la funda y dejarla secar sin retorcerla.

La funda puede ser sustituida únicamente por un repuesto aprobado por el fabricante puesto que constituye parte integrante de la silla y, por tanto, un elemento de seguridad.

¡ADVERTENCIA! La silla no debe ser utilizada nunca sin la funda para no poner en riesgo la seguridad del niño.

Para quitar la funda, lleve a cabo el siguiente procedimiento:

Reposacabezas:

Quite la cinta del ganchito situado en la base del reposacabezas (Fig. 61) y, seguidamente, extraiga el reposacabezas (Fig. 62).

Asiento:

Desabroche los botones de la solapa central (Fig. 63) y, seguidamente, extraiga la funda del armazón (Fig. 64).

Desmante las hombreras, soltándolas del gancho metálico (Fig. 65), y también el separapiernas (Fig. 66).

Para volver a forrar la silla de auto, repita las operaciones anteriores en sentido inverso.

LIMPIEZA DE LAS PARTES DE PLÁSTICO O DE METAL

Para la limpieza de las partes de plástico o metal barnizado, utilice solo un paño húmedo. Nunca utilice detergentes abrasivos o disolventes. Las partes móviles de la silla no deben ser lubricadas.

CONTROL DE LA INTEGRIDAD DE LOS COMPONENTES

Se recomienda comprobar regularmente la integridad y el estado de desgaste de los siguientes componentes:

Funda: Compruebe que el acolchado no se salga por las costuras, y que las costuras estén intactas y sin daños.

cinturones: Controle que no haya partes deshilachadas con evidente reducción del espesor de las correas, la cinta de regulación, el separapiernas, los hombros y la zona de regulación de los cinturones.

plástico: Revise el estado de desgaste de todas las partes de plástico que no deben presentar señales visibles de deterioro ni estar desteñidas.

¡ADVERTENCIA! En el caso de que la silla estuviera deformada o muy desgastada, será necesario sustituirla: podría haber perdido sus características originales de seguridad.

ALMACENAMIENTO DEL PRODUCTO

Cuando no esté instalada en el automóvil, se recomienda guardar la silla en un lugar seco, alejada de fuentes de calor y protegida del polvo, la humedad y la luz solar directa.

ELIMINACIÓN DEL PRODUCTO

Al final de la vida útil de la silla, suspenda su uso y dépositela en un punto de recogida de residuos adecuado. A efectos del respeto y la protección del medio ambiente, se deben separar los distintos tipos de residuos según establecen las normativas vigentes en el país de uso.

GARANTÍA

El producto está garantizado contra todo

defecto de conformidad en condiciones normales de uso según lo previsto en las instrucciones. Por lo tanto, la garantía no se aplicará en caso de daños ocasionados por uso incorrecto, desgaste o hechos accidentales. Para la duración de la garantía sobre los defectos de conformidad se remite a las disposiciones específicas de la normativa nacional aplicable en el país de compra, si las hubiera.



SEAT3FIT (40-125 CM)

INSTRUÇÕES DE USO

IMPORTANTÍSSIMO! PARA LER DE IMEDIATO

IMPORTANTE: ANTES DE USAR O PRODUTO, LEIA ATENTAMENTE ESTE MANUAL DE INSTRUÇÕES PARA EVITAR RISCOS NA UTILIZAÇÃO E GUARDE-O PARA CONSULTAS FUTURAS. PARA NÃO COMPROMETER A SEGURANÇA DO SEU FILHO, SIGA ATENTAMENTE ESTAS INSTRUÇÕES.

ATENÇÃO! ANTES DA UTILIZAÇÃO, REMOVA E ELIMINE EVENTUAIS SACOS DE PLÁSTICO E TODOS OS ELEMENTOS QUE FAZEM PARTE DA EMBALAGEM DO PRODUTO OU MANTENHA-OS FORA DO ALCANCE DAS CRIANÇAS. NO FIM DA VIDA DO PRODUTO, RECOMENDAMOS QUE SEPRE TODOS OS COMPONENTES DE ACORDO COM A RECOLHA SELETIVA DE LIXOS, CONFORME AS LEIS EM VIGOR.

ADVERTÊNCIAS:

- Esta Cadeira auto está homologada nos termos do Regulamento ECE R129/03 para o transporte de crianças com altura compreendida entre 40 cm e 125 cm.
- Os procedimentos de regulação da Cadeira auto devem ser efetuados exclusivamente por um adulto.
- Cada país prevê leis e regulamentos diferentes em matéria de segurança para o transporte de crianças no automóvel. Por este motivo, recomendamos entrar em contato com as autoridades locais para obter mais informações.
- Não permita que alguém utilize o produto sem ter lido as instruções.
- O risco de a criança sofrer alguma lesão grave, não só em caso de acidente mas também noutras circunstâncias (por ex. travagens bruscas, etc.), aumenta se as indicações dadas neste manual não forem escrupulosamente

mente respeitadas.

- O produto destina-se exclusivamente a ser utilizado como Cadeira auto para automóvel e não para usar em casa.
- Nenhuma Cadeira auto pode garantir a segurança total da criança em caso de acidente, mas a utilização deste produto reduz o risco de ferimentos e de morte da criança.
- Utilize sempre a Cadeira auto devidamente instalada, mesmo em percursos curtos. Se não o fizer, estará a comprometer a segurança do seu filho. Verifique, em particular, se as correias do cinto da Cadeira auto estão devidamente esticadas e se não estão torcidas ou mal posicionadas.
- Após um acidente, ainda que ligeiro, a Cadeira auto deve ser substituída, dado que pode ter sofrido danos nem sempre visíveis a olho nu.
- Não utilize Cadeiras auto em segunda mão: poderão ter sofrido danos estruturais não visíveis a olho nu mas que podem comprometer a segurança do produto.
- NÃO utilize a cadeira auto por mais de 7 anos. Após esse período, as alterações dos materiais (por exemplo, devido à exposição à luz solar) podem reduzir ou comprometer a eficácia do produto.
- Não utilize uma Cadeira auto que se apresente danificada, deformada, excessivamente desgastada ou com alguma peça em falta, pois poderá ter perdido as características originais de segurança.
- Não faça alterações ou acrescentos ao produto sem aprovação do fabricante. Não instale acessórios, peças de substituição e componentes não fornecidos e aprovados pelo fabricante para utilização com a Cadeira auto.
- Não coloque objetos, por exemplo almofadas ou mantas, entre a Cadeira auto e o banco do automóvel ou entre a criança e a Cadeira auto: em caso de acidente, a Cadeira auto pode não funcionar corretamente.
- **ATENÇÃO!** Os elementos rígidos e as peças de plástico de um sistema de retenção para crianças avançado devem ser posicionados e instalados de modo a não serem susceptíveis

de ficarem presos, durante a utilização diária do veículo, num banco móvel ou numa porta do veículo.

- Certifique-se de que não se encontram objetos entre a Cadeira auto e o banco do automóvel ou entre a Cadeira auto e a porta do automóvel.
- Certifique-se de que os bancos do automóvel (dobráveis, rebatíveis ou giratórios) estão fixados corretamente.
- Certifique-se de que não são transportados no interior do veículo, nomeadamente na chapeleira, objetos ou bagagens que não tenham sido fixados ou colocados de forma segura: em caso de acidente ou travagem brusca podem ferir os passageiros.
- Não permita que as crianças brinquem com componentes ou partes da Cadeira auto.
- Nunca deixe a criança sozinha no automóvel, pode ser perigoso!
- Não transporte na Cadeira auto mais de uma criança de cada vez.
- Assegure-se de que todos os passageiros do automóvel utilizam o cinto de segurança, não só para a sua própria segurança, mas também para que durante a viagem, em caso de acidente ou travagem brusca, não possam ferir a criança.
- **ATENÇÃO!** Nas operações de regulação da Cadeira auto, certifique-se de que as partes móveis da mesma não entram em contacto com o corpo da criança.
- Quando o veículo estiver em movimento, se necessitar de efetuar qualquer operação de regulação relativa à Cadeira auto ou ao posicionamento da criança, pare o veículo num local seguro.
- Certifique-se sempre de que a criança não abre o fecho do cinto de segurança da Cadeira auto e que não manipula nenhum dos seus componentes.
- Verifique se as partes abdominais do cinto, que retém a criança, estão apoiadas corretamente na pélvis para que fique contida e não prima o abdómen em caso de impacto.
- Durante a viagem, evite dar à criança alimentos como chupa-chupas, gelados ou outros

alimentos com pauzinho. em caso de acidente ou travagem brusca, poderão feri-la.

- Em viagens longas, faça paragens frequentes: A criança cansa-se facilmente quando está na Cadeira auto e precisa de se mexer. Faça a criança entrar e sair do veículo pelo lado do passeio.
- Não retire as etiquetas e a marca do produto.
- Evite uma exposição prolongada da cadeira auto ao sol: pode provocar alteração de cores nos materiais e tecidos.
- Nos primeiros meses após o nascimento, os bebés podem ter dificuldade para respirar na posição sentada. Evite deixar o bebé dormir na cadeira até que consiga elevar a cabeça sozinho.
- Se o veículo tiver ficado parado ao sol, inspeccione cuidadosamente a Cadeira auto antes de sentar a criança; algumas partes poderão estar excessivamente quentes. Nesse caso, deixe-as arrefecer antes de sentar a criança, de modo a evitar queimaduras.
- Os recém-nascidos prematuros com menos de 37 semanas de gestação podem correr perigo na Cadeira auto. Estes recém-nascidos podem ter dificuldade respiratória enquanto estão sentados na Cadeira auto. Assim, é aconselhável consultar o seu médico ou o pessoal hospitalar antes de deixar o hospital, para que observem o seu filho e recomendem a Cadeira auto mais adequada.
- A sociedade Artsana declina qualquer responsabilidade pelo uso impróprio do produto e por uma utilização diferente da indicada nestas instruções.

1. COMPONENTES
2. CARACTERÍSTICAS DO PRODUTO
3. LIMITAÇÕES E REQUISITOS DE UTILIZAÇÃO RELATIVOS AO PRODUTO E AO BANCO DO AUTOMÓVEL
4. INSTALAÇÃO DA CADEIRA AUTO E COLOCAÇÃO DA CRIANÇA (40-105 cm) (≤ 18 kg)
5. INSTALAÇÃO DA CADEIRA AUTO E COLOCAÇÃO DA CRIANÇA (76-105 cm) (≤ 18 kg)
6. MODIFICAR CONFIGURAÇÃO DA CADEIRA AUTO DE 40-105 cm PARA 100-125 cm
7. INSTALAÇÃO DA CADEIRA AUTO E COLOCAÇÃO DA CRIANÇA (100-125 cm)
8. REDUTOR (40-75 cm)

9. REGULAÇÃO DO APOIO DA CABEÇA E DAS CORREIAS DOS OMBROS
10. REGULAÇÃO DA RECLINAÇÃO DA CADEIRA
11. ROTAÇÃO
12. CAPOTA PARA-SOL
13. MANUTENÇÃO

1. COMPONENTES

Fig. A

- A. Redutor (40-75 cm)
- B. Protetores dos ombros
- C. Correias do cinto da Cadeira auto
- D. Fecho de bloqueio/abertura do cinto
- E. Botão de regulação da tensão do cinto
- F. Correia reguladora da tensão do cinto
- G. Anel de regulação do apoio da cabeça
- H. Forro
- I. Separador de pernas acolchoado
- J. Alavanca de reclinção da Cadeira auto
- K. Manípulo de rotação
- L. Side Safety System
- X. Guia da correia diagonal
- Y. Guia da correia abdominal

Fig. B

- M. Conectores Isofix
- N. Botão conectores Isofix
- O. Indicador de bloqueio do sistema Isofix
- P. Arco antirressalto

Fig. C

- Q. Perna de suporte
- R. Indicador de retirada correta da perna de suporte
- S. Botão fecho da perna de suporte
- T. Botão de regulação da altura da perna de suporte
- U. Indicador de instalação correta da perna de suporte

2. CARACTERÍSTICAS DO PRODUTO

Esta Cadeira auto está homologada nos termos do regulamento ECE R129/03 para o transporte de crianças com altura entre os 40 cm e os 125 cm.

ADVERTÊNCIA

Este produto é um avançado sistema de re-

tenção i-Size para crianças. Está homologado nos termos do Regulamento N.º 129, para a utilização em bancos de veículos automóveis “compatíveis com os sistemas i-Size”, como indicado pelo fabricante do veículo no respetivo Manual. Em caso de dúvidas, consulte o fabricante do sistema de retenção para crianças, ou o revendedor.

Este produto é um sistema avançado de retenção para crianças, classificado como elevarção i-Size. Está homologado nos termos do regulamento N.º 129, para a utilização dentro de veículos em bancos “compatíveis com os sistemas i-Size”, como indicado pelo fabricante do veículo no respetivo manual.

Em caso de dúvidas, consulte o fabricante do sistema de retenção para crianças, ou o revendedor.

3. LIMITAÇÕES E REQUISITOS DE UTILIZAÇÃO RELATIVOS AO PRODUTO E AO BANCO DO AUTOMÓVEL

ATENÇÃO! Respeite escrupulosamente as seguintes limitações e requisitos de utilização relativos ao produto e ao banco do automóvel: caso contrário, a segurança será comprometida.

Esta Cadeira auto pode ser instalada em ambos os sentidos da marcha do veículo.

A Cadeira auto pode ser instalada no sentido inverso à marcha durante o período em que a criança tiver entre 40 e 105 cm de altura. A Cadeira auto pode ser instalada no sentido da marcha, a partir dos 76 cm de altura da criança.

IMPORTANTE! Não instale a cadeira auto no sentido da marcha enquanto a criança não tiver 15 meses. A Chicco aconselha a manter a cadeira auto no sentido inverso à marcha durante o maior período de tempo possível.

ATENÇÃO! Desative o airbag do passageiro quando a criança viajar no banco da frente, ao lado do condutor, no sentido inverso à marcha.

ATENÇÃO! 40-105 cm: No caso de utilização em veículos equipados com cintos de segurança traseiros com airbag integrado (cintos de segurança insufláveis), a interação entre a secção insuflável do cinto do veículo e esta Cadeira auto pode provocar lesões graves ou

morte. Durante a instalação com o sistema Isofix, o cinto de segurança não deve ser apertado por trás da Cadeira auto porque ativa a parte insuflável do cinto.

ATENÇÃO! 100-125cm: No caso de utilização em veículos equipados com cintos de segurança posteriores com airbag integrado (cintos insufláveis), siga o manual de instruções do fabricante do veículo.

A Cadeira auto pode ser utilizada em todos os bancos de automóveis homologados com a norma i-Size (verifique o livro de instruções do veículo) e nos bancos dos automóveis pertencentes à “Lista de compatibilidade dos veículos” fornecida com a Cadeira auto.

O banco do automóvel deve estar posicionado no sentido da marcha. Nunca instale esta Cadeira auto em bancos virados lateralmente ou posicionados no sentido inverso à marcha (Fig. 1).

4. INSTALAÇÃO DA CADEIRA AUTO E COLOCAÇÃO DA CRIANÇA (40-105 cm) (≤ 18 kg).

Na embalagem, a Cadeira auto está posicionada para utilização no sentido de marcha.

Retire a perna de suporte (Q) do seu alojamento (Fig. 2a) e puxe-a para fora (Fig. 2b) até que o indicador (R) fique verde (Fig. 3).

Retire ambos os conectores Isofix (M) carregando nos botões (N) (Fig. 4).

Engate ambos os conectores Isofix (M) nos respetivos pontos de ancoragem Isofix existentes no banco do automóvel, entre o encosto e o assento (Fig. 5). Para fixar os conectores empurre segurando nos botões Isofix; um clique característico irá indicar que os conectores foram engatados e os respetivos indicadores (O) passarão para a cor verde (Fig. 6). Empurre com força a Cadeira auto contra o encosto do automóvel (Fig. 7).

ATENÇÃO! Certifique-se de que o bloqueio foi efetuado corretamente de ambos os lados, puxando a Cadeira para si. Verifique, ao mesmo tempo, se a Cadeira auto adere perfeitamente ao encosto do automóvel.

A instalação da Cadeira auto SÓ fica concluída depois de fixar a perna de suporte (Q).

Coloque a perna de suporte (Q) e regule-a

através do botão de regulação específico (T) (Fig. 8). Quando a perna de suporte estiver devidamente instalada, o indicador (U) passará para a cor verde (Fig. 9).

ATENÇÃO! Certifique-se de que a perna de suporte está sempre em contacto com o piso do veículo.

ATENÇÃO! as únicas posições permitidas, quando o veículo está em movimento, são as posições no sentido inverso à marcha e no sentido da marcha (Fig. 10).

ATENÇÃO! A instalação no sentido inverso à marcha é obrigatória até a criança atingir os 15 meses de idade (no mínimo).

Carregue no manípulo de rotação (K) e, simultaneamente, rode o assento da Cadeira auto para si (Fig. 11); esta posição foi pensada exclusivamente para facilitar a colocação da criança na Cadeira auto.

Antes de colocar a criança na Cadeira auto, prima o botão de regulação do cinto (E) e simultaneamente, segure as duas correias da Cadeira auto por baixo dos protetores dos ombros e puxe-as para si, para as folgar (Fig. 12).

Abra o fecho (D) da Cadeira auto premindo o botão vermelho (Fig. 13) solte as correias e coloque a criança na cadeira.

ATENÇÃO! Certifique-se sempre de que a criança está sentada com o corpo bem apoiado no encosto da Cadeira auto e com a correia separadora de pernas (I) posicionada corretamente.

Coloque as correias e una as duas linguetas do fecho (Fig. 14). Empurre com força as duas linguetas unidas entre si, no interior do fecho, até ouvir um “clique” (Fig. 15). Para garantir a sua segurança, as duas linguetas do fecho foram estudadas de forma a impedir que se consiga fixar apenas uma, ou uma de cada vez.

Para esticar as correias da Cadeira auto, puxe a correia de regulação (F) até estas aderirem bem ao corpo da criança (Fig. 16).

ATENÇÃO! Todas as correias devem estar bem esticadas e aderentes ao corpo da criança mas não excessivamente: à altura dos ombros, deve ser possível introduzir um dedo entre a correia e o corpo da criança.

ATENÇÃO! Certifique-se de que as correias

não estão torcidas.

Rode a Cadeira auto acionando o manípulo de rotação (K) para posicionar a criança no sentido inverso à marcha (Fig.17).

ATENÇÃO! o REDUTOR deve ser utilizado desde o nascimento até aos 75 cm. Consulte o parágrafo 8. REDUTOR.

ATENÇÃO! Nesta configuração, a cadeira pode ser reclinada em duas posições. Consulte o parágrafo 10. REGULAÇÃO DA RECLINAÇÃO DA CADEIRA

5. INSTALAÇÃO DA CADEIRA AUTO E COLOCAÇÃO DA CRIANÇA (76-105 cm) (\leq 18 kg)

ATENÇÃO! A instalação no sentido da marcha só é possível depois de a criança atingir os 15 meses de idade.

Para instalar a cadeira auto, consulte o parágrafo 4. INSTALAÇÃO DA CADEIRA AUTO E COLOCAÇÃO DA CRIANÇA (40-105 cm) (\leq 18 kg). Para colocação da criança, consulte as instruções descritas abaixo.

Para regular a altura das correias e o apoio da cabeça da Cadeira auto, consulte o parágrafo 9. REGULAÇÃO DO APOIO DA CABEÇA E DAS CORREIAS.

Acione o manípulo de rotação (K) e, simultaneamente, rode o assento da Cadeira auto para si (Fig. 18); esta posição foi pensada exclusivamente para facilitar a colocação da criança na Cadeira auto.

Antes de colocar a criança na Cadeira auto, prima o botão de regulação do cinto (E) e simultaneamente, segure as duas correias da Cadeira auto por baixo dos protetores dos ombros e puxe-as para si, para as folgar (Fig. 19).

Abra o fecho (D) da Cadeira auto premindo o botão vermelho (Fig. 20) solte as correias e coloque a criança na cadeira.

ATENÇÃO! Certifique-se sempre de que a criança está sentada com o corpo bem apoiado no encosto da Cadeira auto e com a correia separadora de pernas (I) posicionada corretamente.

Coloque as correias e junte as duas linguetas

do fecho (Fig. 21). Empurre com força as duas linguetas unidas entre si, no interior do fecho, até ouvir um “clique” (Fig. 22). Para garantir a sua segurança, as duas linguetas do fecho foram estudadas de forma a impedir que se consiga fixar apenas uma, ou uma de cada vez.

Para esticar as correias da Cadeira auto, puxe a correia de regulação (F) até estas aderirem bem ao corpo da criança (Fig. 23).

ATENÇÃO! Todas as correias devem estar bem esticadas e aderentes ao corpo da criança mas não excessivamente: à altura dos ombros, deve ser possível introduzir um dedo entre a correia e o corpo da criança.

ATENÇÃO! Certifique-se de que as correias não estão torcidas.

Rode a Cadeira auto acionando o manípulo de rotação (K) para a posicionar no sentido da marcha (Fig.24).

6. MODIFICAR CONFIGURAÇÃO DA CADEIRA AUTO DE 40-105 cm PARA 100-125 cm

Para mudar a configuração de 40 -105 para 100-125 , é necessário executar as seguintes operações:

- Solte as correias da cadeira auto o máximo possível, carregando no botão de regulação das correias (E) (Fig. 25).
- Puxe o anel de regulação do apoio da cabeça (G) para o posicionar na sua extensão máxima (Fig. 26).
- Abra o fecho (D), remova o protetor acolchoado da correia separadora de pernas (I) (Fig. 27) e passe o corpo do fecho pela ranhura e pelo painel de espuma (Fig. 28).
- Segure as correias e junte as duas linguetas do fecho (Fig. 29) posicionando-o uma vez fechado, dentro do compartimento apropriado situado no assento da cadeira auto (Fig. 30).
- Posicione o protetor acolchoado da correia separadora de pernas na bolsa apropriada (Fig. 31).
- Abra as correias dos ombros (Fig. 32).
- Posicione as correias dos ombros abertas de forma que fiquem bem apoiadas no encosto da cadeira auto (Fig. 33).

7. INSTALAÇÃO DA CADEIRA AUTO E COLOCAÇÃO DA CRIANÇA (100-125 cm)

Para transformar a cadeira auto na configuração 100-125 cm, proceda da seguinte forma: Solte os conectores Isofix (M) acionando os botões (N) (Fig. 34). Para recolher a perna de suporte (Q) carregue no botão de regulação (T) para encurtá-la (Fig. 35). A seguir, carregue no botão (S), empurre a perna de suporte na direção da base (Fig. 36) e dobre-a para dentro (Fig. 37).

A instalação pode ser realizada utilizando os conectores Isofix e o cinto de segurança de 3 pontos do veículo, ou utilizando apenas o cinto de segurança 3 pontos do veículo.

Se decidir utilizar os conectores Isofix e o cinto de segurança de 3 pontos do veículo, realize as seguintes operações

- Posicione a cadeira auto no banco do carro no sentido da marcha.
- Retire completamente os conectores Isofix (M) carregando nos botões (N) (Fig. 38).
- Fixe ambos os conectores Isofix (M) nos respectivos pontos de ancoragem Isofix situados no banco do veículo, entre o encosto e o assento (Fig. 39).

ATENÇÃO! Certifique-se de que o bloqueio foi efetuado corretamente de ambos os lados, puxando a Cadeira para si. Verifique, ao mesmo tempo, se a Cadeira auto adere perfeitamente ao encosto do automóvel.

- Para fixar os conectores, empurre segurando nos botões Isofix; um clique característico irá indicar que os conectores foram engatados e os respetivos indicadores (O) passarão para a cor verde (Fig. 40).
- Empurre com força a Cadeira auto contra o encosto do banco do automóvel (Fig. 41).
- Passe a correia diagonal do cinto do carro atrás do apoio da cabeça e através da adequada guia de passagem verde (X) (Fig. 42).
- Coloque a criança na cadeira auto, certificando-se de que as suas costas ficam bem apoiadas no encosto da cadeira auto.
- Prenda o cinto de segurança do automóvel no fecho, passando as correias abdominal e diagonal na respetiva guia verde (Y) (Fig. 43).

ATENÇÃO! Ao utilizar o cinto de três pontos do veículo, assegurar-se de que a parte abdo-

minal do cinto fique colocado corretamente sobre a bacia da criança.

- Na fase de regulação do apoio da cabeça, verifique se a guia da correia diagonal (Q) está posicionada acima do ombro da criança, a uma distância máxima de 2 cm (Fig. 44).
- Puxe a correia diagonal do cinto em direção ao enrolador, de modo a que todo o cinto fique bem esticado e ajustado ao peito e às pernas da criança (Fig. 45).

Para instalar a Cadeira auto usando apenas o cinto de segurança de 3 pontos do automóvel, proceda da seguinte forma:

- Depois de posicionar a Cadeira auto no banco escolhido, Passe a correia diagonal do cinto do carro atrás do apoio da cabeça e através da adequada guia de passagem verde (X) (Fig. 46).
- Coloque a criança na cadeira auto, certificando-se de que as suas costas ficam bem apoiadas no encosto da cadeira auto.
- Prenda o cinto de segurança do automóvel no fecho, passando as correias abdominal e diagonal na respetiva guia verde (Y) (Fig. 47).

ATENÇÃO! Ao utilizar o cinto de três pontos do veículo, assegurar-se de que a parte abdominal do cinto fique colocado corretamente sobre a bacia da criança.

- Na fase de regulação do apoio da cabeça, verifique se a guia da correia diagonal (X) está posicionada acima do ombro da criança, a uma distância máxima de 2 cm (Fig. 48).
- Puxe a correia diagonal do cinto em direção ao enrolador, de modo a que todo o cinto fique bem esticado e ajustado ao peito e às pernas da criança (Fig. 49).

8. REDUTOR

A Cadeira auto está equipada com uma almofada redutora a utilizar desde o nascimento até os 75 cm, fixada no apoio da cabeça da Cadeira auto com duas molas de pressão (Fig. 50).

9. REGULAÇÃO DO APOIO DA CABEÇA E DAS CORREIAS DOS OMBROS

A altura do apoio da cabeça e do cinto pode ser regulada simultaneamente, através do anel de regulação do apoio da cabeça (G).

40-105 cm:

Carregue no botão de regulação das correias (E) e, simultaneamente, segure as duas correias da Cadeira auto por baixo dos protetores dos ombros e puxe-as para si, para as soltar (Fig. 12) e em seguida, puxe para cima o anel de regulação (G) situado acima do apoio da cabeça (Fig. 51) e desloque o apoio da cabeça até obter a posição pretendida; solte o anel e empurre o apoio da cabeça até ouvir um estalido que confirme que ficou bem bloqueado.

ATENÇÃO! Para uma regulação correta, o apoio da cabeça deve estar posicionado de modo que as correias saiam do encosto à altura dos ombros da criança (Fig. 52).

ATENÇÃO! Todas as correias devem estar bem esticadas e aderentes ao corpo da criança mas não excessivamente: à altura dos ombros da criança, deve ser possível introduzir um dedo entre a correia e o corpo da criança.

100-125 cm:

Para regular o apoio da cabeça da Cadeira auto, utilize o anel de regulação (G) situado acima do apoio para cabeça (Fig. 51) e mova o apoio da cabeça até obter a posição pretendida; solte o anel e empurre o apoio da cabeça até ouvir um estalido que confirme que ficou bem bloqueado.

ATENÇÃO! Para uma regulação correta, o apoio da cabeça deve estar posicionado de modo que as correias saiam do encosto à altura dos ombros da criança (Fig. 44).

10. REGULAÇÃO DA RECLINAÇÃO DA CADEIRA

A Cadeira auto pode ser reclinada em 6 posições, 4 no sentido da marcha e 2 no sentido inverso à marcha. Para mudar o ângulo de reclinção, puxe o manípulo de regulação da Cadeira auto (J) (Fig. 53).

Quando instalada no sentido inverso à marcha, a Cadeira auto pode ser reclinada nas posições 0 e 1 (Fig. 54), e quando instalada no sentido da marcha pode ser reclinada nas posições 2, 3, 4 e 5 (Fig. 55).

11. ROTAÇÃO

A Cadeira auto está equipada com um sistema

de rotação de 360° que se ativa acionando o manípulo (K).

Para facilitar a colocação da criança na Cadeira auto, é possível utilizar a posição intermédia a 90°.

ATENÇÃO! Não utilize a posição intermédia a 90° quando o veículo estiver em movimento.

12. CAPOTA PARA-SOL

A capota para-sol está incluída apenas nalgumas versões da Cadeira.

Para instalar a capota, basta passar os dois elásticos situados na base de cada arco dentro das respetivas guias do cinto (Fig. 56A - 56B) e completar a operação fixando as duas molas de pressão ao apoio da cabeça. (fig. 56C) e, em seguida, passando o anel de regulação do apoio da cabeça (G) através da ranhura situada na base da capota (Fig. 57). Para usá-la, basta puxar a sua extremidade e escolher a posição mais adequada para proteger a criança dos raios do sol. A capota é projetada para ser utilizada apenas na configuração 40-105 cm.

13. MANUTENÇÃO

As operações de limpeza e manutenção devem ser efetuadas apenas por um adulto.

ZIP&WASH

A cadeira auto apenas na versão Zip&Wash possui forro duplo: por meio dos três Fechos de correr de fácil acesso no assento da cadeira auto (Fig. 58 e 59) e no apoio da cabeça (Fig. 60), é possível remover facilmente a camada superior do forro da cadeira auto para poder ser lavada na máquina, quando necessário. A cadeira auto pode continuar a ser utilizada, durante o período em que o forro superior foi retirado para lavagem, graças à camada inferior do forro, que permanece na cadeira auto.

ATENÇÃO! Para instruções de lavagem consulte as instruções neste parágrafo.

Limpeza do forro:

O revestimento da Cadeira auto é completamente removível e lavável à mão ou na máquina a 30 °C. Para a lavagem, siga as instruções que constam na etiqueta do revestimento.



Lavar na máquina a 30 °C



Não usar lixívia



Não secar na máquina



Não passar a ferro



Não limpar a seco

Nunca utilize detergentes abrasivos ou solventes.

Não centrifugue o revestimento e deixe-o secar sem torcer.

O revestimento pode ser substituído apenas por outro aprovado pelo fabricante, pois constitui parte integrante da Cadeira auto e, portanto, é um elemento de segurança.

ATENÇÃO! A Cadeira auto nunca deve ser utilizada sem o revestimento, para não comprometer a segurança da criança.

Para remover o revestimento têxtil, proceda conforme indicado em seguida:

Apoio da cabeça:

Retire a fita do gancho situado na base do apoio da cabeça (Fig. 61) e, em seguida, remova o apoio da cabeça (Fig. 62).

Assento:

Abra as molas de pressão da parte central (Fig. 63) e a seguir retire o tecido da estrutura (Fig. 64). Remova os protetores dos ombros retirando-os do gancho metálico (Fig. 65) e o separador de pernas (Fig. 66)

Para voltar a colocar o revestimento na Cadeira auto, repita as operações acima descritas pela ordem inversa.

LIMPEZA DOS COMPONENTES DE PLÁSTICO E DE METAL

Para a limpeza dos componentes em plástico ou em metal pintado, utilize apenas um pano húmido. Nunca utilize detergentes abrasivos ou solventes. As partes móveis da Cadeira auto não devem, de modo algum, ser lubrificadas.

VERIFICAÇÃO DA INTEGRIDADE DOS COMPONENTES

É aconselhável verificar regularmente a integridade e o estado de desgaste dos seguintes componentes:

Forro: certifique-se de que não estão a desfazer-se nem a sair para fora do revestimento, partes do enchimento. Verifique o estado das costuras, que devem estar sempre intactas.

cintos: verifique se o material têxtil está a desfazer-se e se há uma evidente redução da espessura na zona da correia reguladora, no separador de pernas, nas correias dos ombros e na zona da peça de união das mesmas.

plásticos: verifique o estado de desgaste de todos os componentes em plástico, que não devem apresentar evidentes sinais de deterioração nem perda de cor.

ATENÇÃO! Se a Cadeira auto estiver deformada ou muito desgastada deve ser substituída, pois poderá ter perdido as características originais de segurança.

CONSERVAÇÃO DO PRODUTO

Quando não está instalada no automóvel, é aconselhável conservar a cadeira auto num local seco, longe de fontes de calor e ao abrigo do pó, da humidade e da luz solar direta.

ELIMINAÇÃO DO PRODUTO

Atingido o limite de utilização previsto para a Cadeira auto, deixe de a usar e coloque-a no lixo. Por respeito ao meio ambiente, separe os diferentes tipos de resíduos de acordo com a legislação vigente no seu País.

GARANTIA

O produto dispõe de garantia contra qualquer defeito de conformidade, verificado em condições normais de utilização, de acordo com o disposto nas instruções para utilização. A garantia não poderá portanto aplicar-se relativamente a danos no produto provocados por utilização imprópria, desgaste ou acidente. O prazo de validade da garantia sobre defeitos de conformidade remete-se para as disposições específicas das normas nacionais aplicáveis no país de aquisição, se houver.



SEAT3FIT (40-125 CM)

INSTRUKCJA UŻYTKOWANIA

BARDZO WAŻNE! NALEŻY NATYCHMIAST PRZECZYTAĆ

WAŻNE: PRZED UŻYCIEM PRZECZYTAĆ UWAGNIE TĘ INSTRUKCJĘ W CAŁOŚCI, ABY NIE DOPUŚCIĆ DO NIEBEZPIECZNYCH SYTUACJI W CZASIE UŻYTKOWANIA ORAZ ZACHOWAĆ JĄ NA PRZYSZŁOŚĆ. ABY ZAPEWNIĆ BEZPIECZEŃSTWO DZIECKA, DOKŁADNIE STOSOWAĆ SIĘ DO INSTRUKCJI.

OSTRZEŻENIE! W CELU UNIKNIĘCIA NIEBEZPIECZEŃSTWA UDUSZENIA USUŃ POKRYCIE Z TWORZYWA SZTUCZNEGO PRZED UŻYCIEM WYROBU. POKRYCIE TO NALEŻY ZNISZCZYĆ LUB TRZYMAĆ POZA ZASIĘGIEM NIEMOWIĄT I DZIECI. ZGODNIE Z OBOWIĄZUJĄCYMI PRZEPISAMI PRAWA, ZALECA SIĘ WYRZUCENIE CZĘŚCI OPAKOWANIA DO ODPOWIEDNICH POJEMNIKÓW PRZEZNACZONYCH DO SEGREGACJI ŚMIECI.

OSTRZEŻENIA:

- Ten fotelik ma homologację zgodnie z rozporządzeniem ECE R129/03 w sprawie przewożenia dzieci o wzroście od 40 cm do 125 cm.
- Fotelik mogą regulować wyłącznie osoby dorosłe.
- Każdy kraj stosuje odmienne normy i przepisy dotyczące bezpiecznego przewozu dzieci w samochodzie. Dlatego też należy skontaktować się z lokalnymi władzami w celu uzyskania dokładnych informacji.
- Produkt nie powinien być używany przez osoby, które nie przeczytały instrukcji.
- Ryzyko odniesienia poważnych obrażeń przez dziecko, nie tylko w razie wypadku, lecz również w innych okolicznościach (np. przy gwałtownym hamowaniu, itd.) wzrasta, jeśli nie przestrzega się dokładnie zaleceń poda-

nych w tej instrukcji.

- Produkt może być stosowany wyłącznie jako fotelik samochodowy. Nie powinien on być używany w domu.
- W razie wypadku żaden Fotelik nie może zagwarantować dziecku całkowitego bezpieczeństwa, ale użycie tego produktu zmniejsza ryzyko poważnych obrażeń oraz śmierci.
- Zawsze korzystać z prawidłowo zamontowanego Fotelika samochodowego, nawet na krótkich trasach. Nieprzestrzeganie tego przepisu zagraża bezpieczeństwu dziecka. W szczególności należy sprawdzać, czy pasy Fotelika są odpowiednio napięte, nie są splątane lub w nieprawidłowym położeniu.
- Nawet podczas niegroźnego wypadku samochodowego Fotelik może zostać uszkodzony w sposób niewidoczny gołym okiem, dlatego też należy go wymienić.
- Nie należy stosować Fotelików używanych: mogą posiadać uszkodzenia konstrukcyjne niewidoczne gołym okiem, uniemożliwiające bezpieczne używanie produktu.
- NIE używać produktu przez okres powyżej 7 lat. Po tym okresie, zmiany materiałów (na przykład z powodu wystawiania na promienie słoneczne) mogą zmniejszyć lub pogorszyć skuteczność produktu.
- Nie używać Fotelika jeśli jest on uszkodzony, zdeformowany, zbyt mocno zużyty lub brakuje jakiegokolwiek jego części: możliwe jest, iż utracił on swe oryginalne cechy charakterystyczne zapewniające bezpieczeństwo.
- Nie należy dokonywać żadnych przeróbek ani instalować dodatkowych akcesoriów bez uprzedniej zgody producenta. Nie montować na Foteliku akcesoriów, części zamiennych lub innych elementów, które nie zostały dostarczone i zatwierdzone przez Producenta.
- Nie używać niczego, np. poduszek lub koców, w celu uniesienia Fotelika na siedzeniu samochodowym lub dziecka na Foteliku: w razie wypadku, może spowodować to nieprawidłowe działanie Fotelika.
- **OSTRZEŻENIE!** Elementy sztywne oraz plastikowe części zaawansowanego systemu przytrzymującego do dzieci należy założyć

i zainstalować w taki sposób, aby podczas codziennej eksploatacji pojazdu nie zostały zablokowane przez przesuwany fotel lub w drzwiach pojazdu.

- Sprawdzić, czy pomiędzy Fotelikiem a siedzeniem lub pomiędzy Fotelikiem a drzwiami samochodu niczego nie ma.
- Sprawdzić, czy siedzenia pojazdu (składane, uchylne lub obrotowe) są odpowiednio zablokowane.
- Upewnić się, czy nie są przewożone – przede wszystkim na tylnej półce – przedmioty lub bagaże, które zostały nieprawidłowo umocowane lub źle umieszczone, mogące: w razie kolizji lub gwałtownego hamowania zranić pasażerów.
- Nie pozwalać, aby inne dzieci bawiły się komponentami lub częściami Fotelika.
- Nigdy nie pozostawiać dziecka w samochodzie bez opieki. Może to być niebezpieczne!
- W Foteliku nie przewozić więcej niż jednego dziecka naraz.
- Upewnić się, że wszyscy pasażerowie pojazdu używają swojego pasa bezpieczeństwa, nie tylko dla ich własnego bezpieczeństwa, lecz również dlatego, że w trakcie podróży, w razie wypadku lub gwałtownego hamowania, mogliby zranić dziecko.
- **OSTRZEŻENIE!** Podczas regulowania fotelika sprawdzić, czy ruchome elementy nie stykają się z ciałem dziecka.
- Podczas podróży, przed wyregulowaniem Fotelika lub przed poprawieniem pozycji dziecka zatrzymać pojazd w bezpiecznym miejscu.
- Kontrolować okresowo, czy dziecko nie odpiła sprzączki zaczepowej pasa bezpieczeństwa Fotelika, oraz czy nie bawi jego częściami.
- Upewnić się, że brzuszne części pasa przytrzymującego dziecko spoczywają prawidłowo na miednicy, tak aby w razie zderzenia nie naciskały na brzuch.
- W trakcie jazdy nie dawać dziecku jedzenia, a w szczególności lizaków, lodów lub innych artykułów na patyku. W razie wypadku lub gwałtownego hamowania mogłyby zranić dziecko.
- W trakcie długich podróży zaleca się częste

postoje: dziecko siedząc w Foteliku łatwo się męczy i potrzebuje się poruszać. Zaleca się, aby dziecko wsiadało do samochodu i z niego wysiadało od strony chodnika.

- Nie usuwać etykiet i oznakowań produktu.
- Nie wystawiać Fotelika na długotrwałe działanie słońca: może to spowodować odbarwienie materiałów i elementów składowych.
- W pierwszych miesiącach po urodzeniu, dzieci mogą mieć trudność w oddychaniu w pozycji siedzącej. Nie pozwalać spać dzieciom w foteliku do kiedy nie będą w stanie samodzielnie unieść główki.
- Jeśli pojazd długo stał na słońcu, przed posadzeniem dziecka w foteliku trzeba dokładnie sprawdzić, czy jego części nie są zbyt mocno nagrzane: jeśli jest to konieczne, przed posadzeniem w nim dziecka, należy go ochłodzić aby uniknąć poparzenia dziecka.
- Wcześnie urodzone przed 37 tygodniem ciąży mogą być zagrożone w foteliku. Te niemowlęta znajdując się w foteliku mogą mieć problemy z oddychaniem. Z tego powodu, przed opuszczeniem szpitala, pediatra lub położna powinni ocenić stan zdrowia Waszego dziecka i zalecić najodpowiedniejszy model fotelika.
- Spółka Artsana nie ponosi żadnej odpowiedzialności w przypadku niewłaściwego używania produktu oraz w przypadku jego używania w sposób niezgodny z tą instrukcją.

1. ELEMENTY SKŁADOWE

2. CECHY WYROBU

3. OGRANICZENIA I WYMAGANIA DOTYCZĄCE PRODUKTU ORAZ SIEDZENIA SAMOCHODOWEGO

4. MONTAŻ FOTELIKA I SADZANIE DZIECKA (40-105 cm) (≤ 18 kg)

5. MONTAŻ FOTELIKA I SADZANIE DZIECKA (76-105 cm) (≤ 18 kg)

6. ZMIANA KONFIGURACJI FOTELIKA Z 40-105 cm NA 100-125 cm

7. MONTAŻ FOTELIKA I SADZANIE DZIECKA (100-125 cm)

8. PODUSZKA REDUKCYJNA (40-75 cm)

9. REGULACJA ZAGŁÓWKA I PASÓW

10. REGULACJA NACHYLENIA SIEDZISKA

11. OBRACANIE

12. BUDKA PRZECIWSŁONECZNA

13. KONSERWACJA

1. ELEMENTY SKŁADOWE

Rys. A

- A. Poduszka redukcyjna (40-75 cm)
- B. Nakładki naramienne
- C. Pasy Fotelika
- D. Sprzączka do zapinania/odpinania pasów
- E. Przycisk do regulacji pasów
- F. Taśma do regulacji pasów
- G. Pierścień do regulowania zagłówka
- H. Obicie
- I. Pas kroczy
- J. Dźwignia do nachylania Fotelika
- K. Przycisk obracania
- L. Side Safety System
- X. Ukośny prowadnik pasów
- Y. Brzuszny prowadnik pasów

Rys. B

- M. Łączniki Isofix
- N. Przycisk łączników Isofix
- O. Wskaźnik zaczepienia systemu Isofix
- P. Drażek przeciwko odbijaniu się

Rys. C

- Q. Podpora (Support Leg)
- R. Wskaźnik prawidłowego wysunięcia podpory
- S. Przycisk składania podpory
- T. Przycisk regulacji wysokości podpory
- U. Wskaźnik prawidłowej instalacji podpory

2. CECHY WYROBU

Ten fotelik ma homologację zgodnie z rozporządzeniem ECE R129/03 w sprawie przewożenia dzieci o wzroście od 40 cm do 125 cm.

OSTRZEŻENIE

Jest to zaawansowany system przytrzymywania dzieci "i-Size". Ma homologację zgodną z rozporządzeniem nr 129 dopuszczającą do użytku w pojazdach, na siedzeniach „kompatybilnych z systemami i-Size”, zgodnie z informacjami podanymi przez producenta pojazdu w instrukcji obsługi pojazdu. W razie wątpliwości należy skontaktować się z pro-

ducentem lub sprzedawcą samochodowego fotelika dziecięcego.

To jest zaawansowany system przytrzymujący dla dzieci, sklasyfikowany jako fotelik i-Size. Ma homologację zgodną z rozporządzeniem nr 129 dopuszczającą do użytku w pojazdach, na siedzeniach "kompatybilnych z systemami i-Size", zgodnie z informacjami podanymi przez producenta pojazdu w instrukcji obsługi pojazdu.

W razie wątpliwości należy skontaktować się z producentem lub sprzedawcą samochodowego fotelika dziecięcego.

3. OGRANICZENIA I WYMAGANIA DOTYCZĄCE PRODUKTU ORAZ SIEDZENIA SAMOCHODOWEGO

OSTRZEŻENIE! Należy dokładnie przestrzegać poniższych ograniczeń i wymagań dotyczących użycia produktu oraz siedzenia samochodowego: w przeciwnym wypadku nie gwarantuje się bezpieczeństwa.

Ten fotelik może być montowany tyłem lub przodem do kierunku jazdy.

W przypadku dzieci o wzroście od 40 cm do 105 cm fotelik można instalować tyłem do kierunku jazdy. Po przekroczeniu 76 cm fotelik należy instalować przodem do kierunku jazdy.

WAŻNE: Nie instalować fotelika przodem do kierunku jazdy zanim dziecko nie ukończy 15 miesięcy. Chicco zaleca używanie fotelika zainstalowanego tyłem do kierunku jazdy możliwie jak najdłużej.

OSTRZEŻENIE! Wyłączyć poduszkę powietrzną pasażera, jeżeli dziecko siedzi na przednim siedzeniu tyłem do kierunku jazdy.

OSTRZEŻENIE! 40-105 cm: W przypadku zastosowania w pojazdach wyposażonych w tylne pasy bezpieczeństwa ze zintegrowaną poduszką powietrzną (nadmuchiwane pasy bezpieczeństwa), wzajemne oddziaływanie na siebie pompowanej części pasa pojazdu i tego systemu przytrzymującego dzieci może spowodować poważne obrażenia lub śmierć. Podczas instalowania za pomocą systemu Isofix pas bezpieczeństwa nie może być zapięty z tyłu fotelika, ponieważ zostałyby włączona pompowana część pasa.

OSTRZEŻENIE! 100-125cm: W razie użytko-

wania w pojazdach wyposażonych w pasy bezpieczeństwa na tylnych siedzeniach z wbudowanymi poduszkami powietrznymi (pasy nadmuchiwane), stosować się do instrukcji producenta samochodu.

Fotelik może być używany na wszystkich fotelach samochodowych homologowanych zgodnie z normą i-Size (sprawdzić w instrukcji użytkownika pojazdu) i na fotelach samochodów wchodzących w skład „Listy pojazdów kompatybilnych”, dołączonej do fotelika.

Siedzenie samochodowe musi być skierowane zgodnie z kierunkiem jazdy. Nigdy nie używać tego fotelika na fotelach ustawionych w poprzek lub w kierunku przeciwnym do kierunku jazdy (Rys. 1).

4. MONTAŻ FOTELIKA I SADZANIE DZIECKA (40-105 cm) (≤ 18 kg).

Fotelik w opakowaniu stoi w sposób przygotowany do użytku w ustawieniu przodem do kierunku jazdy.

Wyjąć podporę (Q) z gniazda (Rys. 2a) i pociągnąć ją na zewnątrz (Rys. 2b), aż sygnalizator (R) będzie zielony (Rys. 3).

Nacisnąć przyciski (N) (Rys. 4) i wyjąć oba zaczepy Isofix (M).

Przypiąć oba zaczepy Isofix (M) do odpowiednich łączników Isofix na fotelu pojazdu pomiędzy oparciem a siedziskiem (Rys. 5). Aby załączyć zaczepy, nacisnąć na przyciski Isofix; charakterystyczne kliknięcie sygnalizuje załączenie zaczepów, a odpowiednie wskaźniki (O) zmienią kolor na zielony (Rys. 6). Mocno docisnąć Fotelik do oparcia siedzenia pojazdu (Rys. 7).

OSTRZEŻENIE! Upewnić się, że po obu stronach Fotelik jest prawidłowo zamocowany. W tym celu pociągnąć go do siebie. Równocześnie sprawdzić, czy Fotelik dokładnie przylega do oparcia siedzenia pojazdu.

Montaż fotelika jest ukończony TYLKO i wyłącznie po założeniu podpory (Q).

Ustawić podporę (Q) i wyregulować ją odpowiednim przyciskiem regulacyjnym (T) (Rys. 8). Jeżeli podpora jest zainstalowana prawidłowo, wskaźnik (U) zmienia kolor na zielony (Rys. 9).

OSTRZEŻENIE! Sprawdzić, czy podpora przez cały czas dotyka podłogi pojazdu.

OSTRZEŻENIE! jedyne ustawienia dopuszczalne podczas jazdy pojazdu to ustawienie tyłem i przodem do kierunku jazdy (Rys. 10).

OSTRZEŻENIE! Montaż tyłem do kierunku jazdy jest obowiązkowy do momentu, gdy dziecko skończy 15 miesięcy.

Nacisnąć przycisk obrotu (K) i równocześnie obrócić fotelik do siebie (Rys. 11); ta pozycja służy wyłącznie do łatwiejszego sadzania dziecka w foteliku.

Przed posadzeniem dziecka nacisnąć na przycisk regulacji pasów (E), i równocześnie chwycić oba pasy fotelika pod nakładkami naramiennymi i pociągnąć je do siebie, aby je poluzować (Rys. 12).

Nacisnąć czerwony przycisk (Rys. 13), rozpiąć sprzączkę (D) pasów i posadzić dziecko w foteliku.

OSTRZEŻENIE! Zawsze sprawdzać, czy siedzące dziecko jest dobrze oparte o oparcie fotelika, i czy pas kroczyzny (I) jest prawidłowo założony.

Chwycić pasy i złożyć obie wypustki sprzączki (Rys. 14). Mocno wcisnąć oba złożone widełki do sprzączki, aż będzie słychać charakterystyczny dźwięk (Rys. 15). W celu zapewnienia bezpieczeństwa, obie wypustki sprzączki są zaprojektowane w sposób uniemożliwiający ich pojedyncze lub kolejne rozpięcie.

Aby naciągnąć pasy fotelika, pociągnąć taśmę regulacyjną pasów (F), aż będą one dobrze przylegały do ciała dziecka (Rys. 16).

OSTRZEŻENIE! Pasy muszą być dopasowane i dobrze naciągnięte lecz nie powinny ścisnąć dziecka: na wysokości ramion powinno być możliwe wsunięcie palca pomiędzy pas a dziecko.

OSTRZEŻENIE! Sprawdzić, czy pasy nie są skręcone.

Obrócić fotelik przyciskiem obracania (K), aby ustawić go tyłem do kierunku jazdy (Rys. 17).

OSTRZEŻENIE! PODUSZKA REDUKCYJNA jest przeznaczona dla dzieci od urodzenia do 75 cm wzrostu. Patrz punkt 8. PODUSZKA RE-

DUKCYJNA.

OSTRZEŻENIE! W takiej konfiguracji siedzenie można przechylić w dwóch pozycjach. Patrz punkt 10. REGULACJA NACHYLENIA SIEDZISKA

5. MONTAŻ FOTELIKA I SADZANIE DZIECKA (76-105 cm) (≤ 18 kg)

OSTRZEŻENIE! Montaż przodem do kierunku jazdy jest możliwy dopiero po ukończeniu przez dziecko 15 miesięcy.

Informacje na temat montażu fotelika można znaleźć we wcześniejszym punkcie 4. MONTAŻ FOTELIKA I SADZANIE DZIECKA (40-105 cm) (≤ 18 kg). Aby posadzić dziecko, postępować wg podanych niżej wskazówek.

Aby wyregulować wysokość pasów i zagłówek fotelika, patrz punkt 9. REGULACJA ZAGŁÓWKI I PASÓW.

Nacisnąć przycisk obrotu (K) i równocześnie obrócić fotelik do siebie (Rys. 18); ta pozycja służy wyłącznie do łatwiejszego sadzania dziecka w foteliku.

Przed posadzeniem dziecka nacisnąć na przycisk regulacji pasów (E), i równocześnie chwycić oba pasy fotelika pod nakładkami naramiennymi i pociągnąć je do siebie, aby je poluzować (Rys. 19).

Nacisnąć czerwony przycisk (Rys. 20), rozpiąć sprzączkę (D) pasów i posadzić dziecko w foteliku.

OSTRZEŻENIE! Zawsze sprawdzać, czy siedzące dziecko jest dobrze oparte o oparcie fotelika, i czy pas kroczyzny (I) jest prawidłowo założony.

Chwycić pasy i złożyć obie wypustki sprzączki (Rys. 21). Mocno wcisnąć oba złożone widelki do sprzączki, aż będzie słychać charakterystyczny dźwięk (Rys. 22). W celu zapewnienia bezpieczeństwa, obie wypustki sprzączki są zaprojektowane w sposób uniemożliwiający ich pojedyncze lub kolejne rozpięcie.

Aby naciągnąć pasy fotelika, pociągnąć taśmę regulacyjną pasów (F), aż będą one dobrze przylegały do ciała dziecka (Rys. 23).

OSTRZEŻENIE! Pasy muszą być dopasowane i dobrze naciągnięte lecz nie powinny ścisnąć dziecka: na wysokości ramion powinno być

możliwe wsunięcie palca pomiędzy pas a dziecko.

OSTRZEŻENIE! Sprawdzić, czy pasy nie są skrócone.

Obrócić fotelik przyciskiem obracania (K), aby ustawić go przodem do kierunku jazdy (Rys. 24).

6. ZMIANA KONFIGURACJI FOTELIKA Z 40-105 cm NA 100-125 cm

Aby zmienić konfigurację z ustawienia 40-105 na 100-125 cm, wykonać poniższe czynności:

- Nacisnąć przycisk regulacji pasów (E) (Rys. 25) i maksymalnie poluzować pasy fotelika.
- Za pomocą pierścienia do regulacji zagłówek (G) całkowicie wysunąć zagłówek (Rys. 26).
- Rozpiąć sprzączkę (D), zdjąć wyścielany pas kroczyzny (I) (Rys. 27) i przełożyć sprzączkę przez podłużny otwór oraz przez piankę (Rys. 28).
- Wziąć pasy i złożyć obie wypustki sprzączki (Rys. 29); po zapięciu wsunąć ją w odpowiednie miejsce w siedzisku fotelika (Rys. 30).
- Włożyć wyścielany pas kroczyzny do odpowiedniego woreczka (Rys. 31).
- Rozpiąć nakładki naramienne (Rys. 32).
- Ułożyć rozpięte nakładki naramienne w taki sposób, aby dobrze przylegały do oparcia fotelika (Rys. 33).

7. MONTAŻ FOTELIKA I SADZANIE DZIECKA (100-125 cm)

Aby zmienić konfigurację fotelika na 100-125 cm, postępować jak podano poniżej:

Odpiąć zaczepy Isofix (M) naciskając przyciski (N) (Rys. 34). Aby złożyć podporę (Q), nacisnąć przycisk regulacji (T), aby ją skrócić (Rys. 35). Teraz nacisnąć przycisk (S), docisnąć podporę do podstawy (Rys. 36) i złożyć ją do środka (Rys. 37).

Podczas montażu można wykorzystać zaczepy Isofix i 3-punktowy pas samochodowy lub tylko sam 3-punktowy pas samochodowy.

W razie decyzji o użyciu zaczepów Isofix i 3-punktowego pasa samochodowego, wykonać poniższe czynności:

- Ustawić fotelik na siedzeniu samochodowym, przodem do kierunku jazdy.
- Nacisnąć przyciski (N) (Rys. 38) i całkowicie

wyjąć zaczepy Isofix (M).

- Przypiąć oba zaczepy Isofix (M) do odpowiednich łączników Isofix na fotelu pojazdu pomiędzy oparciem a siedziskiem (Rys. 39).

OSTRZEŻENIE! Upewnić się, że po obu stronach Fotelik jest prawidłowo zamocowany. W tym celu pociągnąć go do siebie. Równocześnie sprawdzić, czy Fotelik dokładnie przylega do oparcia siedzenia pojazdu.

- Aby załączyć zaczepy, nacisnąć na przyciski Isofix; charakterystyczne kliknięcie sygnalizuje załączenie zaczepów, a odpowiednie wskaźniki (O) zmienią kolor na zielony (Rys. 40).
- Mocno docisnąć fotelik do oparcia siedzenia pojazdu (Rys. 41).
- Biegący ukośnie odcinek pasa przełożyć za zagłówkiem i przez odpowiedni, zielony otwór przelotowy na pas skośny (X) (Rys. 42).
- Posadzić dziecko na foteliku i upewnić się, że jego plecy dobrze przylegają do oparcia fotelika.
- Samochodowy pas bezpieczeństwa przypiąć do sprzączki, tak aby brzuszny i skośny odcinek przechodziły przez zielony prowadnik pasa brzuszego (Y) (Rys. 43).

OSTRZEŻENIE! W przypadku korzystania z trzypunktowego pasa pojazdu sprawdzić, czy odcinek brzuszny pasa leży prawidłowo na miednicy dziecka.

- Podczas regulacji zagłówka sprawdzić, czy prowadnik pasa skośnego (X) znajduje się nad ramieniem, nie wyżej niż 2 cm (Rys. 44).
- Pociągnąć ukośną część pasa w kierunku zwijacza, tak aby cały pas był dobrze naciągnięty i przylegał do klatki piersiowej i nóg dziecka (Rys. 45).

Aby zamontować fotelik tylko z 3-punktowym pasem samochodowym, postępować jak podano poniżej:

- Po ustawieniu fotelika na wybranym fotelu przełożyć biegący ukośnie odcinek pasa za zagłówkiem i przez odpowiedni, zielony otwór przelotowy na pas skośny (X) (Rys. 46).
- Posadzić dziecko na foteliku i upewnić się, że jego plecy dobrze przylegają do oparcia fotelika.
- Samochodowy pas bezpieczeństwa przypiąć do sprzączki, tak aby brzuszny i skośny od-

ciniek przechodziły przez zielony prowadnik pasa brzuszego (Y) (Rys. 47).

OSTRZEŻENIE! W przypadku korzystania z trzypunktowego pasa pojazdu sprawdzić, czy odcinek brzuszny pasa leży prawidłowo na miednicy dziecka.

- Podczas regulacji zagłówka sprawdzić, czy prowadnik pasa skośnego (X) znajduje się nad ramieniem, nie wyżej niż 2 cm (Rys. 48).
- Pociągnąć ukośną część pasa w kierunku zwijacza, tak aby cały pas był dobrze naciągnięty i przylegał do klatki piersiowej i nóg dziecka (Rys. 49).

8. PODUSZKA REDUKCYJNA

Fotelik ma w komplecie poduszkę redukcyjną, przeznaczoną do użytku od urodzenia do osiągnięcia przez dziecko 75 cm wzrostu. Poduszkę przypina się do zagłówka fotelika dwoma guzikami (Rys. 50).

9. REGULACJA ZAGŁÓWKA I PASÓW

Zagłówek i pasy można równocześnie regulować na wysokość za pomocą pierścienia do regulacji zagłówka (G).

40-105 cm:

Nacisnąć przycisk do regulacji pasów (E), równocześnie chwycić oba pasy fotelika pod nakładkami naramiennymi i pociągnąć do siebie, aby je poluzować (Rys. 12). Następnie pociągnąć do góry pierścień regulacyjny (G) nad zagłówkiem (Rys. 51) i przestawić zagłówek na wymaganą pozycję; w takiej pozycji zwolnić pierścień i podtrzymać zagłówek, aż będzie słychać dźwięk potwierdzający zablokowanie.

OSTRZEŻENIE! Prawidłowa regulacja oznacza, że zagłówek jest umieszczony w takiej pozycji, aby pasy wychodząc z oparcia znajdowały się na wysokości ramion dziecka (Rys. 52).

OSTRZEŻENIE! Pasy muszą być dopasowane i dobrze naciągnięte lecz nie powinny ścisnąć dziecka: na wysokości ramion powinno być możliwe włożenie palca między pas a ramię dziecka.

100-125 cm:

Aby wyregulować zagłówek fotelika, pierścieniem do regulacji (G), umieszczonym nad zagłówkiem (Rys. 51), przestawić zagłówek na

wymaganą pozycję; w takiej pozycji zwolnic pierścieni i podtrzymać zagłówek, aż będzie slychać dźwięk potwierdzający zablokowanie.

OSTRZEŻENIE! Prawidłowa regulacja oznacza, że zagłówek jest umieszczony w takiej pozycji, aby pasy wychodząc z oparcia znajdowały się na wysokości ramion dziecka (Rys. 44).

10. REGULACJA NACHYLENIA SIEDZISKA

Fotelik ma 6 stopni przechylenia: 4 w kierunku jazdy i 2 przeciwnie do kierunku jazdy. Aby zmienić nachylenie, przestawić dźwignię nachylania Fotelika (J) (Rys. 53).

Jeżeli fotelik jest zainstalowany przeciwnie do kierunku jazdy, można go przechylić do pozycji 0 i 1 (Rys. 54), natomiast kiedy jest zainstalowany w kierunku jazdy, można go przechylić do pozycji 2, 3, 4 i 5 (Rys. 55).

11. OBRACANIE

Fotelik ma system obrotu siedziska o 360°, który można włączyć przyciskiem (K).

Aby ułatwić sadzanie dziecka w foteliku, można wykorzystać pozycję pośrednią pod kątem 90°.

OSTRZEŻENIE! Nie ustawiać fotelika w pozycji środkowej (obróć o 90°) na czas jazdy.

12. BUDKA PRZECIWSŁONECZNA

Budka przeciwsłoneczna z siatki stanowi wyposażenie niektórych wersji fotelika.

Aby zainstalować budkę, wystarczy wsunąć dwie gumki u dołu każdego kabłąka do odpowiednich prowadnic pasków (Rys. 56A – 56B) i przypiąć oba guziki do zagłówka. (rys. 56C), a następnie przełożyć pierścieni regulacji zagłówka (G) przez otwór na dole budki (Rys. 57). Aby z niej skorzystać, wystarczy pociągnąć za koniec i wybrać takie ustawienie, które najlepiej ochroni dziecko przed promieniami słońca. Budka jest zaprojektowana do użytku tylko w konfiguracji 40-105 cm.

13. KONSERWACJA

Czyszczenie i konserwacja muszą być dokonywane wyłącznie przez dorosłą osobę.

ZIP&WASH

Fotelik samochodowy tylko w wersji Zip&Wash jest wyposażony w podwojną

poszewkę: dzięki trzem suwakom łatwo dostępnym na siedzeniu fotelika (Rys. 58 i 59) oraz na zagłówku (Rys. 60) można z łatwością zdjąć górną warstwę poszewki fotelika, by uprać ją w pralce, gdy zachodzi taka potrzeba. Fote-lika samochodowego wciąż można używać w czasie, gdy górna poszewka jest zdjęta do prania, a wszystko to dzięki dolnej warstwie poszewki, która wciąż pozostaje na foteliku.

OSTRZEŻENIE! Aby uzyskać instrukcje dotyczące prania, należy odnieść się do zaleceń w tym paragrafie.

Czyszczenie obicia:

Obicie Fotelika może być zdejmowane i prane ręcznie lub w pralce w temperaturze 30°C. Należy przestrzegać przepisów prania podanych na odpowiedniej etykiecie obicia.



Pranie w pralce w temperaturze 30°C



Nie używać wybielacza



Nie suszyć w suszarce bębnowej



Nie prasować



Nie czyścić chemicznie

Nie używać nigdy agresywnych detergentów ani rozpuszczalników.

Nie stosować wirowania oraz suszyć poszewkę bez wykręcania.

Poszewka może być zastąpiona wyłącznie artykułem zatwierdzonym przez producenta ponieważ stanowi integralną część Fotelika, a więc jest także elementem zabezpieczającym.

OSTRZEŻENIE! Fotelik nie może być używany bez obicia, mogłoby to narazić dziecko na niebezpieczeństwo.

Aby zdjąć tkaninę, postępować jak podano poniżej:

Zagłówek:

Zdjąć tasiemkę z haczyka na dole zagłówka (Rys. 61), a następnie zdjąć zagłówek (Rys. 62).

Siedzisko:

Rozpiąć guziki na środkowej patce (Rys. 63),

a następnie zdjęć tkaninę obiciową (Rys. 64). Odpiąć nakładki naramienne od metalowego haczyka (Rys. 65) i zdjęć je, a potem zdjęć pas kroczy (Rys. 66).

Aby założyć obicie na fotelik, wykonać opisane czynności w odwrotnej kolejności.

CZYSZCZENIE PLASTIKOWYCH ORAZ METALOWYCH CZĘŚCI

Do czyszczenia elementów z plastiku lub z lakierowanego metalu należy używać tylko wilgotnej szmatki. Nigdy nie stosować agresywnych detergentów ani rozpuszczalników. Ruchome części Fotelika nie wymagają smarowania.

KONTROLA STANU KOMPONENTÓW

Zaleca się kontrolować regularnie stan oraz stopień zużycia następujących elementów:

Obicie: sprawdzić czy nie jest przetarte i czy nie wychodzi z niego wyściółka. Sprawdzić szwy, nie powinny być rozprute.

Pasy: sprawdzić czy nie doszło do zużycia obicia oraz do zmniejszenia jego grubości w okolicy taśmy regulacyjnej, pasa krocznego, na odcinku ramiennym pasów oraz w pobliżu płytki regulacji pasów.

Plastikowe części: kontrolować stan oraz stopień zużycia wszystkich plastikowych elementów, które nie powinny być uszkodzone i wypłowiałe.

OSTRZEŻENIE! Jeśli Fotelik jest zdeformowany lub silnie zużyty powinien być wymieniony: fotelik może być niebezpieczny w użyciu.

KONSERWACJA WYROBU

Jeżeli fotelik nie jest zamontowany w samochodzie, zaleca się przechowywać go w miejscu suchym, z dala od źródeł ciepła, zabezpieczonym przed kurzem, wilgocią i bezpośrednim nasłonecznieniem.

UTYLIZACJA WYROBU

Po zakończeniu okresu eksploatacji Fotelik nie powinien być używany i należy go wyrzucić. Ze względu na ochronę środowiska należy segregować różnego rodzaju odpady zgodnie z przepisami obowiązującymi w kraju użytkownika.

GWARANCJA

Produkt jest objęty gwarancją w zakresie wszystkich wad, które dotyczą niezgodności z umową w normalnych warunkach użytkowania odpowiadających wymaganiom przewidzianym w instrukcji użytkowania. Gwarancja nie będzie miała natomiast zastosowania w przypadku uszkodzeń powstałych w wyniku niewłaściwego użytkowania, zużycia lub przypadkowych zdarzeń. Odnośnie czasu trwania gwarancji obejmującej wady dotyczące niezgodności z umową, należy odnieść się do przepisów prawa krajowego, jakie mają zastosowanie w kraju zakupu, jeśli dotyczy.



SEAT3FIT (40-125 CM)

GEBRUIKSAANWIJZING

ZEER BELANGRIJK! METEEN LEZEN

BELANGRIJK: LEES DEZE GEBRUIKSAANWIJZING VOOR HET GEBRUIK VOLLEDIG EN AANDACHTIG DOOR OM KANS OP GEVAAR BIJ HET GEBRUIK TE VOORKOMEN EN BEWAAR ZE VOOR LATERE RAADPLEGING. VOLG DEZE GEBRUIKSAANWIJZINGEN AANDACHTIG OP OM DE VEILIGHEID VAN UW KIND NIET IN GEVAAR TE BRENGEN.

WAARSCHUWING! VERWIJDER VOOR HET GEBRUIK EVENTUELE PLASTIC ZAKKEN EN ALLE ANDERE VERPAKKINGSONDERDELEN EN GOOI ZE WEG OF HOUD ZE IN IEDER GEVAL BUITEN HET BEREIK VAN KINDEREN. GOOI ZE WEG IN OVEREENSTEMMING MET DE GELDENDE WETTEN VOOR GESCHIEDEN AFVALVERWERKING.

WAARSCHUWINGEN:

- Dit autostoeltje is goedgekeurd volgens Voorschrift ECE R129/03 voor het transport van kinderen met een lichaamslengte van 40 cm tot 125 cm.
- Het autostoeltje mag uitsluitend door een volwassene worden veresteld.
- Ieder land heeft andere wetten en voorschriften betreffende een veilig vervoer van kinderen in de auto. Het is daarom aangeraden voor meer informatie contact op te nemen met de plaatselijke autoriteiten.
- Zorg ervoor dat niemand het artikel gebruikt zonder eerst de aanwijzingen gelezen te hebben.
- Het gevaar voor ernstig letsel van het kind, en niet alleen bij een ongeluk, maar ook in andere omstandigheden (bijv. bij hard remmen, enz.) wordt groter als de aanwijzingen die in deze handleiding worden beschreven

niet nauwgezet in acht worden genomen.

- Het artikel is uitsluitend bestemd om te worden gebruikt als autostoel en niet voor gebruik in huis.
- Geen enkel autostoeltje kan de absolute veiligheid van het kind in geval van een ongeluk garanderen, maar het gebruik van dit artikel vermindert het gevaar voor ernstig letsel of de dood.
- Gebruik altijd het autostoeltje dat op de juiste wijze geïnstalleerd is, ook voor korte ritten. Als dit niet gebeurt, brengt dit de veiligheid van uw kind in het gedrang. Controleer vooral of de gordels van het autostoeltje strak genoeg zitten, niet verdraaid zijn en zich op de goede plaats bevinden.
- Ook na een niet ernstig ongeluk moet het autostoeltje worden vervangen, omdat het schade opgelopen kan hebben, die niet altijd met het blote oog zichtbaar is.
- Gebruik geen tweedehandsautostoeltjes: deze kunnen voor het blote oog onzichtbare structurele schade hebben opgelopen, die echter zodanig is dat de veiligheid van het artikel niet langer gewaarborgd wordt.
- Gebruik het product NIET langer dan 7 jaren. Na deze periode kunnen de wijzigingen in de materialen (bijvoorbeeld door blootstelling aan zonlicht) de goede werking van het product reduceren of negatief beïnvloeden.
- Gebruik een autostoeltje niet als het beschadigd, vervormd, ernstig versleten is, of als er delen ontbreken: het kan zijn dat het niet meer over de oorspronkelijke veiligheidskenmerken beschikt.
- Wijzig niets aan het artikel en voeg er niets aan toe zonder toestemming van de fabrikant. Breng geen accessoires, reserveonderdelen of niet door de fabrikant geleverde en goedgekeurde onderdelen aan om met het autostoeltje te gebruiken.
- Gebruik niets, bijv. kussens of dekens, om het autostoeltje wat hoger op de stoel van het voertuig te zetten of om het kind hoger op het autostoeltje te zetten: in geval van een ongeluk kan het dan gebeuren dat het autostoeltje niet goed functioneert.
- **WAARSCHUWING!** De harde elementen en

- de onderdelen van plastic van een geavanceerd bevestigingssysteem voor kinderen moeten zo worden gepositioneerd en gemonteerd dat ze bij het dagelijks gebruik van de wagen niet bekneld raken door een verplaatsbare zetel of een portier van het voertuig.
- Controleer of er zich geen voorwerpen tussen het autostoeltje en de zetel of het autostoeltje en het portier bevinden.
 - Controleer of de (inklapbare, kantelbare of draaiende) zetels van het voertuig stevig vastzitten.
 - Controleer of er geen voorwerpen of bagage, in het bijzonder op de hoedenplank, in het voertuig worden vervoerd, die niet zijn vastgezet of veilig zijn geplaatst: in geval van een ongeluk of bij hard remmen kunnen ze de passagiers verwonden.
 - Laat andere kinderen niet met onderdelen of delen van het autostoeltje spelen.
 - Laat het kind nooit alleen in de auto. Dit kan gevaarlijk zijn!
 - Vervoer niet meer dan één kind tegelijk in het autostoeltje.
 - Verzeeker u ervan dat alle passagiers van het voertuig hun eigen veiligheidsgordel gebruiken, zowel voor de eigen veiligheid, als omdat zij tijdens de reis bij een ongeluk of bij hard remmen het kind kunnen verwonden.
 - **WAARSCHUWING!** Verzeeker u er bij het afstellen van dat de bewegende delen van het autostoeltje niet in aanraking komen met het lichaam van het kind.
 - Tijdens het rijden dient u het voertuig op een veilige plaats stil te zetten, voordat u het autostoeltje verstelt of het kind verzet.
 - Controleer geregeld of het kind de gesp van de veiligheidsgordel van het autostoeltje niet openmaakt en met delen daarvan speelt.
 - Controleer of de buikdelen van de gordel die het kind vasthoudt, correct op het bekken rusten, zodat het goed vastzit, en dat er bij een botsing geen druk op de buik ontstaat.
 - Geef het kind tijdens de reis geen eten, in het bijzonder geen lolly, ijslolly of andere etenswaar op een stokje. In geval van een ongeluk of bij

- hard remmen kunnen deze hem verwonden.
- Tijdens lange reizen wordt aangeraden vaak te pauzeren: het kind verveelt zich al gauw in het autostoeltje en moet zich kunnen bewegen. Het is aangeraden het kind aan de kant van de stoep in en uit te laten stappen.
 - Verwijder de etiketten en de merken van het artikel niet.
 - Laat het autostoeltje niet lang in de zon staan: door lang in de zon te staan kunnen de materialen en stoffen verbleken.
 - Tijdens de eerste maanden na de geboorte kan het gebeuren dat baby's moeilijk ademen wanneer ze zitten. Laat baby's niet in het stoeltje slapen totdat ze in staat zijn om hun hoofdje zelf op te tillen.
 - Als het voertuig in de zon heeft gestaan, controleert u, voordat u het kind in het autostoeltje laat plaatsnemen, of de verschillende delen niet heet zijn geworden: in dat geval laat u ze eerst afkoelen voordat u het kind laat plaatsnemen, om verbranding te voorkomen.
 - Te vroeg geboren kinderen, die zijn geboren vóór de 37ste week zwangerschap, kunnen gevaar lopen in het autostoeltje. Deze baby's kunnen ademhalingsmoeilijkheden hebben, terwijl ze in het autostoeltje zitten. We raden u dus aan u tot uw arts of het ziekenhuispersoneel te wenden, zodat uw kind kan worden beoordeeld en het geschikte autostoeltje kan worden aangeraden, voordat u uit het ziekenhuis komt.
 - De firma Artsana wijst elke vorm van aansprakelijkheid af bij oneigenlijk gebruik van het artikel en bij elk gebruik dat niet overeenstemt met deze instructies.

1. ONDERDELEN
2. KENMERKEN VAN HET ARTIKEL
3. BEPERKINGEN EN GEBRUIKSVEREISTEN VAN HET ARTIKEL EN DE AUTOZITTING
4. INSTALLATIE VAN HET AUTOSTOELTJE EN PLAATSING VAN HET KIND (40-105 cm) (≤ 18 kg)
5. INSTALLATIE VAN HET AUTOSTOELTJE EN PLAATSING VAN HET KIND (76-105 cm) (≤ 18 kg)
6. WIJZIGING CONFIGURATIE VAN HET AUTO-

- STOELTJE VAN 40-105 cm NAAR 100-125 cm
7. INSTALLATIE VAN HET AUTOSTOELTJE EN PLAATSING VAN HET KIND (100-125 cm) (\leq kg)
 8. VERKLEINKUSSEN (40-75 cm)
 9. DE HOOFDSTEUN EN DE GORDELS AFSTELLEN
 10. DE SCHUINE STAND VAN DE ZITTING AFSTELLEN
 11. DRAAIEN
 12. ZONNEKAP
 13. ONDERHOUD

1. ONDERDELEN

Afb. A

- A. Verkleinkussens (40-75 cm)
- B. Schouderriemen
- C. Gordels van het autostoeltje
- D. Gesp om de gordels dicht/open te maken
- E. Verstelknop van de gordels
- F. Verstelband van de gordels
- G. Verstelling van de hoofdsteun
- H. Hoes
- I. Gewatteerd tussenbeenstuk
- J. Hendel voor de schuine stand van het autostoeltje
- K. Draaiknop
- L. Side Safety System
- X. Dwarse gordelgeleider
- Y. Buikgordelgeleider

Afb. B

- M. Isofix-koppelstukken
- N. Knop Isofix-koppelstukken
- O. Indicator van vastzitten van Isofix-systeem
- P. Anti-rebound bar

Fig. C

- Q. Steunpoot (Support Leg)
- R. Indicator correcte verwijdering steunpoot
- S. Knop sluiting steunpoot
- T. Versteltoets hoogte steunpoot
- U. Indicator van de correcte installatie van de steunpoot

2. KENMERKEN VAN HET ARTIKEL

Dit autostoeltje is goedgekeurd volgens Voorschrift ECE R129/03 voor het transport van kinderen met een lichaamslengte van 40 cm

tot 125 cm.

WAARSCHUWING

Dit is een geavanceerd "i-Size"-kinderbevestigingssysteem. Het is goedgekeurd op grond van reglement nr. 129 voor gebruik in voertuigen voorzien van "i-Size-compatibele"-zetels zoals aangegeven door voertuigproducenten in de gebruikershandleiding bij hun voertuig. Bij twijfel dient de producent van het kinderbevestigingssysteem of de detailhandelaar te worden geraadpleegd.

Dit is een geavanceerd kinderbevestigingssysteem type i-Size-zitverhoger. Het is goedgekeurd op grond van reglement nr. 129 voor gebruik in voertuigen voorzien van "i-Size-compatibele"-zetels zoals aangegeven door voertuigproducenten in de gebruikershandleiding bij hun voertuigen. Bij twijfel dient de producent van het kinderbevestigingssysteem of de detailhandelaar te worden geraadpleegd.

3. BEPERKINGEN EN GEBRUIKSVEREIS- TEN VAN HET ARTIKEL EN DE AUTOZIT- TING

WAARSCHUWING! Neem de volgende beperkingen en gebruiksvereisten betreffende het artikel en de autozitting nauwgezet in acht: anders is de veiligheid niet verzekerd.

Dit autostoeltje kan geïnstalleerd worden tegen de rijrichting van het voertuig in ofwel met de rijrichting van het voertuig mee.

Het autostoeltje kan tegen de rijrichting in worden geïnstalleerd wanneer het kind tussen 40 cm en 105 cm groot is. Het autostoeltje kan in de rijrichting worden geïnstalleerd zodra het kind 76 cm groot is.

BELANGRIJK! Installeer het autostoeltje niet in de rijrichting voordat het kind ouder is dan 15 maanden. Chicco beveelt aan om het geïnstalleerde autostoeltje zolang mogelijk tegen de rijrichting in te plaatsen.

WAARSCHUWING! Schakel de airbag van de passagier uit wanneer het kind zich tegen de rijrichting in op de zetel vooraan bevindt.

WAARSCHUWING! 40-105 cm: Bij gebruik in voertuigen die op de achterbank zijn uitgerust met veiligheidsgordels met ingebouwde

airbags (opblaasbare gordels), kan het contact tussen het opblaasbare gedeelte van de riem en het kinderzitje leiden tot ernstig letsel of de dood. Tijdens de installatie met het Isofix-systeem mag de veiligheidsgordel niet achter de autostoel worden vastgemaakt, want dat kan het opblaasbare gedeelte van de gordel activeren.

WAARSCHUWING! 100-125cm: Bij gebruik van voertuigen met veiligheidsgordels achteraan met geïntegreerde airbags (opblaasbare gordels), volg dan de gebruikshandleiding van de autofabrikant.

Het autostoeltje kan gebruikt worden op alle i-Size-goedgekeurde autozittingen (controleer de gebruiksaanwijzingen van het voertuig) en op de zetels van de auto's die behoren tot de "Compatibiliteitslijst voertuigen" die bij het autostoeltje geleverd worden.

De autozitting moet in de rijrichting staan. Gebruik dit autostoeltje nooit op zittingen die zijdelings staan of tegen de rijrichting in (Afb. 1)

4. INSTALLATIE VAN HET AUTOSTOELTJE EN PLAATSING VAN HET KIND (40-105 cm) (≤ 18 kg).

In de verpakking is het autostoeltje gepositioneerd voor gebruik in de rijrichting.

Haal de steunpoot (Q) uit zijn zitting (Afb. 2a) en trek hem naar buiten (Afb. 2b) tot de indicator (R) groen wordt (Afb. 3).

Verwijder beide Isofix-koppelstukken (M) door op de knoppen (N) (Afb. 4) te drukken.

Bevestig de twee Isofix-koppelstukken (M) vast aan hun Isofix-bevestigingen die zich tussen de rugleuning en de zitting van de zetel in de auto bevinden (Afb. 5). Om de koppelstukken te bevestigen, drukt u op de Isofix-knoppen, een karakteristieke klik geeft aan dat de koppelstukken vastgehaakt zijn en de respectieve indicatoren (O) worden groen (Afb. 6). Duw het autostoeltje krachtig tegen de rugleuning van de auto (Afb. 7).

WAARSCHUWING! Controleer of de bevestiging aan beide zijden op de juiste wijze is uitgevoerd door het autostoeltje naar u toe te trekken. Controleer tegelijkertijd of het autostoeltje perfect tegen de rugleuning van de

auto zit.

De installatie van het stoeltje is ALLEEN maar compleet als de steunpoot (Q) is geïnstalleerd. Plaats de steunpoot (Q) en stel hem af met behulp van de verstelknop (T) (Afb. 8). Wanneer de steunpoot correct is geïnstalleerd, wordt de indicator (U) groen (Afb. 9).

WAARSCHUWING! Controleer dat de steunpoot altijd contact maakt met de vloer van het voertuig.

WAARSCHUWING! de enige posities die toegestaan zijn wanneer het voertuig rijdt zijn tegen de rijrichting in en met de rijrichting mee (Afb. 10).

WAARSCHUWING! De installatie tegen de rijrichting in is verplicht totdat het kind 15 maanden oud is.

Duw op de draaiknop (K) en draai de zitting van het autostoeltje tegelijkertijd naar u toe (Afb. 11); deze stand is uitsluitend bedacht om het kind gemakkelijker in het autostoeltje te plaatsen.

Voordat u het kind laat zitten, drukt u op de verstelknop van de gordels (E) en pakt u tegelijkertijd de twee gordels van het Autostoeltje onder de schouderbanden vast. Trek ze naar u toe, om ze losser te maken (Afb. 12).

Maak de gesp (D) los van de riemen van het autostoeltje door op de rode knop (Afb. 13) te drukken en het kind in het autostoeltje te plaatsen.

WAARSCHUWING! Zorg er altijd voor dat het kind goed tegen de rugleuning van het stoeltje leunt en dat het tussenbeenstuk (I) correct geplaatst is.

Neem de gordels vast en leg de twee gesptongen samen (Afb. 14). Duw de twee gesptongen samen stevig in de gesp tot u een "klik" hoort (Afb. 15). Om de veiligheid te garanderen zijn de twee gesptongen zo ontworpen dat voorkomen wordt dat een enkele gesptong of een gesptong per keer loskomt.

Om de gordels van het autostoeltje aan te spannen, trekt u aan de verstelband (F) van de gordels tot ze goed op het kinderlichaam aansluiten (Afb. 16).

WAARSCHUWING! De gordels moeten goed gespannen zijn en op het kind aansluiten,

maar niet te strak zitten: ter hoogte van de schouders moet er een vinger tussen de gordel en het kind kunnen worden gestoken.

WAARSCHUWING! Controleer of de gordels niet verdraaid zitten.

Draai het autostoeltje met behulp van de draaiknop (K) om het tegen de rijrichting in te positioneren (Afb.17).

WAARSCHUWING! het VERKLEINKUSSEN wordt gebruikt vanaf de geboorte tot 75 kg cm. Raadpleeg paragraaf 8. VERKLEINKUSSEN.

WAARSCHUWING! In deze configuratie kan de zitting in twee standen gekanteld worden. Raadpleeg paragraaf 10. DE SCHUINE STAND VAN DE ZITTING AFSTELLEN

5. INSTALLATIE VAN HET AUTOSTOELTJE EN PLAATSING VAN HET KIND (76-105 cm) (\leq 18 kg)

WAARSCHUWING! De installatie met de rijrichting mee is alleen mogelijk als het kind ouder is dan 15 maanden.

Voor de installatie van het autostoeltje raadpleegt u de voorgaande paragraaf 4. **INSTALLATIE VAN HET AUTOSTOELTJE EN PLAATSING VAN HET KIND (40-105 cm) (\leq 18 kg).** Om het kind in het stoeltje te plaatsen, raadpleegt u de hierna volgende aanwijzingen.

Om de hoogte van de gordels en de hoofdsteun van het autostoeltje af te stellen, raadpleegt u paragraaf 9. **DE HOOFDSTEUN EN DE GORDELS AFSTELLEN.**

Duw op de draaiknop (K) en draai de zitting van het autostoeltje tegelijkertijd naar u toe (Afb. 18); deze stand is uitsluitend bedacht om het kind gemakkelijker in het autostoeltje te plaatsen.

Voordat u het kind laat zitten, drukt u op de verstelknop van de gordels (E) en pakt u tegelijkertijd de twee gordels van het Autostoeltje onder de schouderbanden vast. Trek ze naar u toe, om ze losser te maken (Afb. 19).

Maak de gesp (D) los van de riemen van het autostoeltje door op de rode knop (Afb. 20) te drukken en het kind in het autostoeltje te plaatsen.

WAARSCHUWING! Zorg er altijd voor dat het

kind goed tegen de rugleuning van het stoeltje leunt en dat het tussenbeenstuk (I) correct geplaatst is.

Neem de gordels vast en leg de twee gesptongen samen (Afb. 21). Duw de twee gesptongen samen stevig in de gesp tot u een "klik" hoort (Afb. 22). Om de veiligheid te garanderen zijn de twee gesptongen zo ontworpen dat voorkomen wordt dat een enkele gesptong of een gesptong per keer loskomt.

Om de gordels van het autostoeltje aan te spannen, trekt u aan de verstelband (F) van de gordels tot ze goed op het kinderlichaam aansluiten (Afb. 23).

WAARSCHUWING! De gordels moeten goed gespannen zijn en op het kind aansluiten, maar niet te strak zitten: ter hoogte van de schouders moet er een vinger tussen de gordel en het kind kunnen worden gestoken.

WAARSCHUWING! Controleer of de gordels niet verdraaid zitten.

Draai het autostoeltje met behulp van de draaiknop (K) om het in de rijrichting te positioneren (Afb. 24).

6. WIJZIGING CONFIGURATIE VAN HET AUTOSTOELTJE VAN 40-105 cm NAAR 100-125 cm

Voer de volgende werkzaamheden uit om de configuratie te veranderen van 40 -105 cm naar 100-125 cm:

- Maak de gordels van het autostoeltje zo ver mogelijk los door op de afstelknop van de gordels (E) te drukken (Afb. 25).
- Verstel de afsteling van de hoofdsteun (G) om de hoofdsteun helemaal uit te trekken (Afb. 26).
- Open de gesp (D), verwijder het gevoerde tussenbeenstuk (I) (Afb. 27) en steek het lichaam van de gesp door het knoopsgat en het schuimpaneel (Afb. 28).
- Pak de gordels vast en verbind de twee lipjes van de gesp (Afb. 29) en plaats deze eenmaal gesloten in het speciale compartiment in de zitting van het autostoeltje (Afb. 30).
- Plaats het gevoerde tussenbeenstuk in zijn zakje (Afb. 31).

- Open de schouderriemen (Fig. 32).
- Leg de open schouderriemen zo dat ze goed tegen de rugleuning van het autostoeltje aanliggen (Fig. 33).

7. INSTALLATIE VAN HET AUTOSTOELTJE EN PLAATSING VAN HET KIND (100-125 cm) (\leq kg)

Ga als volgt te werk om het autostoeltje om te vormen naar een configuratie van 100-125 cm: Maak de Isofix-koppelstukken (M) los aan de hand van de knoppen (N) (Afb. 34). Om de steunpoot (Q) op te bergen, moet op de verstelknop (T) gedrukt worden om de steunpoot in te korten (Afb. 35). Druk dan op de knop (S), duw de steunpoot omlaag (Afb. 36) en plooi hem naar binnen (Afb. 37).

De installatie kan uitgevoerd worden met behulp van de Isofix-koppelstukken en de driepuntsgordel van de auto, of met de driepuntsgordel van de auto alleen.

Als u besluit om verder te gaan met de Isofix-koppelstukken en de driepuntsgordel van de auto, voer dan de volgende handelingen uit:

- Positioneer het autostoeltje in de rijrichting op de autozetel.
- Verwijder beide Isofix-koppelstukken (M) door op de knoppen (N) (Afb. 38) te drukken.
- Bevestig de twee Isofix-koppelstukken (M) vast aan hun Isofix-koppelstukken die zich tussen de rugleuning en de zitting van de zetel in de auto bevinden (Afb. 39).

WAARSCHUWING! Controleer of de bevestiging aan beide zijden op de juiste wijze is uitgevoerd door het autostoeltje naar u toe te trekken. Controleer tegelijkertijd of het autostoeltje perfect tegen de rugleuning van de auto zit.

- Om de koppelstukken te bevestigen, drukt u op de Isofix-knoppen, een karakteristieke klik geeft aan dat de koppelstukken vastgehaakt zijn en de respectieve indicatoren (O) worden groen (Afb. 40).
- Duw het autostoeltje krachtig tegen de rugleuning van de auto (Afb. 41).
- Plaats het diagonaal gedeelte van de autogordel achter de hoofdsteun en steek het door de speciale groene geleider van de dia-

gonale gordel (X) (Afb. 42).

- Laat het kind plaatsnemen in het stoeltje en verzeker u ervan dat hij goed tegen de rugleuning van het autostoeltje leunt.
- Maak de autogordel vast aan de gesp door het buik- en dwarse gedeelte door de groene buikgordelgeleider te halen (Y) (Afb. 43).

WAARSCHUWING! Wanneer u de driepuntsgordel van het voertuig gebruikt, zorg er dan voor dat het buikgedeelte correct op het bekken van het kind rust.

- Controleer tijdens de afstelling van de hoofdsteun of de diagonale gordelgeleider (Q) zich maximaal 2 cm boven de schouder bevindt (Afb. 44).
- Trek het diagonale gedeelte van de gordel naar het oprolsysteem, zodat de gehele gordel goed gespannen is en goed op de borstkas en de benen van het kind aansluit (Fig. 45).

Om het autostoeltje alleen met de driepuntsgordel van de auto te monteren, gaat u als volgt te werk:

- Na het Autostoeltje op de gekozen zetel geplaatst te hebben, plaatst u het diagonaal gedeelte van de autogordel achter de hoofdsteun en steekt u het door de speciale groene geleider van de diagonale gordel (X) (Afb. 46).
- Laat het kind plaatsnemen in het autostoeltje en verzeker u ervan dat hij goed tegen de rugleuning van het autostoeltje leunt.
- Maak de autogordel vast aan de gesp door het buik- en dwarse gedeelte door de groene buikgordelgeleider te halen (Y) (Afb. 47).

WAARSCHUWING! Wanneer u de driepuntsgordel van het voertuig gebruikt, zorg er dan voor dat het buikgedeelte correct op het bekken van het kind rust.

- Controleer tijdens de afstelling van de hoofdsteun of de diagonale gordelgeleider (Q) zich maximaal 2 cm boven de schouder bevindt (Afb. 48).
- Trek het diagonale gedeelte van de gordel naar het oprolsysteem, zodat de gehele gordel goed gespannen is en goed op de borstkas en de benen van het kind aansluit (Fig. 49).

8. VERKLEINKUSSEN

Het Autostoeltje is voorzien van een verkleinkussen dat gebruikt moet worden vanaf de geboorte tot 75 cm, bevestigd aan de hoofdsteun van het Autostoeltje met twee knoppen (Afb. 50).

9. DE HOOFDSTEUN EN DE GORDELS AFSTELLEN

De hoofdsteun en de gordels worden tegelijkertijd in de hoogte afgesteld met behulp van de ring voor de afstelling van de hoofdsteun (G).

40-105 cm:

Druk op de verstelknop van de gordels (E) en neem tegelijkertijd de twee gordels van het autostoeltje onder de schouderbanden vast en trek ze naar u toe zodat ze losser komen te zitten (Afb. 12). Daarna trekt u de stelling (G) op de hoofdsteun (Afb. 51) omhoog en u zet de hoofdsteun in de gewenste hoogte; laat de ring nu los en begeleid de hoofdsteun tot u een klik hoort, die bevestigt dat hij vastzit.

WAARSCHUWING! Voor een goede afstelling moet de hoofdsteun zodanig zijn geplaatst dat de gordels ter hoogte van de schouders van het kind uit de rugleuning komen (Afb. 52).

WAARSCHUWING! De gordels moeten goed gespannen zijn en op het kind aansluiten, maar niet te strak zitten: ter hoogte van de schouders moet er een vinger tussen de gordel en de schouder van het kind kunnen worden gestoken.

100-125 cm:

Om de hoofdsteun van het Autostoeltje te verstellen, verstelt u op afstelring (G) boven de hoofdsteun (Afb. 51) en beweegt u de hoofdsteun totdat de gewenste positie is bereikt; laat de ring nu los en begeleid de hoofdsteun tot u een klik hoort, die bevestigt dat hij vastzit.

WAARSCHUWING! Voor een goede afstelling moet de hoofdsteun zodanig zijn geplaatst dat de gordels ter hoogte van de schouders van het kind uit de rugleuning komen (Afb. 44).

10. DE SCHUINE STAND VAN DE ZITTING AFSTELLEN

Het Autostoeltje kan in 6 standen worden ver-

steld, 4 in de rijrichting en 2 tegen de rijrichting in. Om te kantelen trekt u aan de hendel van de schuine stand van het autostoeltje (J) (Afb. 53).

Bij installatie tegen de rijrichting in kan het Autostoeltje achterover geklapt worden in de standen 0 en 1 (Afb. 54), terwijl het bij installatie in de rijrichting achterover geplaatst kan worden in de standen 2, 3, 4 en 5 (Afb.55).

11. DRAAIEN

Het autostoeltje is uitgerust met een systeem waarmee de zitting 360° kan draaien en het wordt bediend met behulp van de knop (K).

Om het plaatsen van het kind in het autostoeltje makkelijker te maken, kan de tussenliggende stand van 90° worden gebruikt.

WAARSCHUWING! Gebruik de tussenstand van 90° niet wanneer u met de auto rijdt.

12. ZONNEKAP

De zonnekap van netstof in bij bepaalde versies van het Autostoeltje inbegrepen.

Om de kap te installeren, hoeft u alleen maar de twee elastiekjes aan de onderkant van elke boogje in de respectieve gordelgeleiders te steken (Afb.56A - 56B) en de handeling af te ronden door de twee knoppen aan de hoofdsteun te bevestigen. (afb.56C) te bevestigen aan de hoofdsteun van het Autostoeltje en vervolgens de stelling van de hoofdsteun (G) door het knoopsgat aan de basis van de zonnekap te halen (Afb. 57). Gebruik de zonnekap vervolgens door aan het uiteinde ervan te trekken en de zonnekap te plaatsen in de meest geschikte positie waarin uw kind tegen zonnestraling wordt beschermd. De kap is ontworpen voor gebruik enkel in de configuratie 40-105 cm.

13. ONDERHOUD

Reinigings- en onderhoudswerkzaamheden mogen alleen door een volwassene worden verricht.

ZIP&WASH

Alleen het autostoeltje in de uitvoering Zip&Wash wordt alleen geleverd met een dubbele hoes. Met de drie gemakkelijk be-

reikbare ritsen op de zitting (afb. 58 en 59) en de hoofdsteun (afb. 60) van het stoeltje kan de buitenste laag van de hoes gemakkelijk worden verwijderd om zo nodig in de wasmachine te worden gewassen. U kunt het autostoeltje ook zonder de buitenste laag blijven gebruiken omdat de binnenste laag op het stoeltje blijft zitten.

WAARSCHUWING! Raadpleeg de instructies in dit hoofdstuk voor de wasvoorschriften.

De hoes reinigen:

De hoes van het autostoeltje is volledig verwijderbaar en kan met de hand of op 30°C in de wasmachine worden gewassen. Om ze te wassen houdt u zich aan de instructies op het etiket van de bekleding.



Op 30°C in de wasmachine wassen



Niet bleken



Niet in de droger drogen



Niet strijken



Niet chemisch laten reinigen

Gebruik nooit schuur- of oplosmiddelen.

Centrifugeer de hoes niet en hang ze op zonder ze uit te wringen.

De hoes mag uitsluitend worden vervangen met een door de fabrikant goedgekeurde reservehoes, aangezien ze integrerend deel uitmaakt van het autostoeltje en dus een veiligheidsselement is.

WAARSCHUWING! Het autostoeltje mag nooit zonder hoes worden gebruikt, om de veiligheid van het kind niet op het spel te zetten.

Ga als volgt te werk om de stof te verwijderen:

Hoofdsteun:

Verwijder het lint van de haak aan de onderkant van de hoofdsteun (Afb. 61) en verwijder vervolgens de hoofdsteun (Afb. 62).

Zitting:

Maak de knopen van het middelste stuk stof (Afb. 63) los en trek vervolgens de stof van de

basis (Afb. 64).

Verwijder de schouderbanden door ze van de metalen haak te halen (Afb. 65) en verwijder het tussenbeenstuk (Afb. 66).

Om het autostoeltje weer te bekleden, herhaalt u de hiervoor beschreven handelingen in omgekeerde volgorde.

DE PLASTIC OF METALEN DELEN REINIGEN

Gebruik alleen een vochtige doek om de plastic of gelakte metalen delen te reinigen. Gebruik nooit schuur- of oplosmiddelen. De bewegende delen van het autostoeltje mogen op geen enkele wijze worden gesmeerd.

CONTROLE DAT DE ONDERDELEN INTACT ZIJN

Het wordt aanbevolen de volgende onderdelen regelmatig op beschadiging en slijtage te controleren:

Hoes: controleer of de vulling niet uitpuilt en of er geen delen loszitten. Controleer de staat van de naden die altijd intact moeten zijn.

gordels: controleer of de stof niet rafelt of duidelijk dun is geworden ter hoogte van de verstelband, het tussenbeenstuk, de schouderbeschermstukken en het gebied van de afstelplaat van de gordels.

plastic delen: controleer de slijtagestaat van alle plastic delen, die geen duidelijke beschadigingen mogen hebben of verkleurd mogen zijn.

WAARSCHUWING! Indien het autostoeltje beschadigd, vervormd of ernstig versleten mocht zijn, moet het worden vervangen: het kan de oorspronkelijke veiligheidskenmerken hebben verloren.

HET ARTIKEL OPBERGEN

Als het niet in de auto geïnstalleerd is, wordt aangeraden het autostoeltje op een droge plaats, uit de buurt van warmtebronnen en beschermd tegen stof, vocht en rechtstreeks zonlicht te bewaren.

HET ARTIKEL AFDANKEN

Als de voorziene gebruiksgrens van het autostoeltje is bereikt, gebruikt u het niet meer en zet u het bij het afval. Uit respect voor het

milieu scheidt u de verschillende soorten afval volgens wat door de geldende voorschriften in uw land is voorgeschreven.

GARANTIE

Het artikel valt onder garantie tegen elke non-conformiteit binnen de normale gebruiksomstandigheden zoals voorzien in de gebruiksaanwijzingen. De garantie is dus niet geldig in geval van schade veroorzaakt door oneigenlijk gebruik, slijtage of toevallige gebeurtenissen. Voor de duur van de garantie inzake non-conformiteit verwijzen we naar de specifieke richtlijnen en de nationale normen die van toepassing zijn in het land van aankoop, indien deze voorzien zijn.



SEAT3FIT (40–125 CM)

NÁVOD K POUŽITÍ

VELMI DŮLEŽITÉ! PŘEČTĚTE SI POZORNĚ PŘILOŽENÉ POKYNY PRO POUŽITÍ!

**DŮLEŽITÉ: PŘED POUŽITÍM SI POZORNĚ
PROČTĚTE CELÝ TENTO NÁVOD K
POUŽITÍ, ABYSTE SE VYHNULI MOŽNÝM
NEBEZPEČÍM PŘI POUŽÍVÁNÍ VÝROBKU;
NÁVOD USCHOVEJTE PRO PŘÍPADNÉ
DALŠÍ POUŽITÍ. ŘÍDTE SE POKYNY UVE-
DENÝMI V NÁVODU, ABYSTE NEOHZRILI
BEZPEČNOST VAŠEHO DÍTĚTE.**

**UPOZORNĚNÍ! PŘED POUŽITÍM ODSTRANĚTE
A ZLIKVIDUJTE PŘÍPADNÉ PLASTOVÉ SÁČKY
A VŠECHNY ČÁSTI OBALU TOHOTO VÝROBKU
NEBO JE ALESPOŇ UCHOVEJTE MIMO DOSAH
DĚTÍ. DOPORUČUJEME TYTO ČÁSTI VYHODIT
DO TŘÍDĚNÉHO ODPADU V SOULADU S PLAT-
NÝMI VYHLÁŠKAMI A NAŘÍZENÍMI.**

UPOZORNĚNÍ:

- Tato autosedačka je homologována v souladu s nařízením ECE R129/03, které upravuje problematiku přepravy dětí s tělesnou výškou od 40 do 125 cm.
- Úpravy autosedačky musí být prováděny výhradně dospělou osobou.
- V jednotlivých státech platí různé vyhlášky a bezpečnostní předpisy vztahující se na přepravu dětí v automobilu. Proto je vhodné se obrátit na místní orgány ohledně podrobnějších informací.
- Nedovolte, aby kdokoliv používal výrobek, aniž by se obeznámil s tímto návodem.
- Riziko vážného poranění dítěte nejen v případě nehody, ale i za jiných okolností (např. při prudkém zabrzdění) je větší, jestliže pokyny uvedené v tomto návodu nejsou přísně dodržovány.
- Výrobek je určen pro použití výhradně jako autosedačka, a nikoli pro využití v domácím prostředí.

- Žádná autosedačka nezaručí úplnou bezpečnost dítěte v případě nehody, ale její použití sníží riziko zranění nebo smrti dítěte.
- Vždy používejte správně nainstalovanou autosedačku, a to i pro krátké jízdy. Pokud tak neučiníte, ohrožujete bezpečnost dítěte. Zkontrolujte zejména správné napnutí bezpečnostních pásů autosedačky a zda pásy nejsou přetočené nebo nesprávně umístěné.
- I při malé dopravní nehodě může dojít k poškození autosedačky, jež není postřehnutelné pouhým okem; proto je nutné autosedačku vyměnit.
- Nepoužívejte autosedačku zakoupenou v bazarech nebo z druhé ruky: mohlo dojít k vážnému poškození struktury autosedačky, i když není znatelné pouhým okem, ale které mohlo snížit bezpečnost výrobku!
- Výrobek **NEPOUŽÍVEJTE** po dobu delší než 7 let. Po této době může změna materiálu (např. z důvodu vystavení slunečnímu záření) omezit nebo znehodnotit funkčnost výrobku.
- Nepoužívejte autosedačku, je-li poškozená, deformovaná, silně opotřebená nebo chybí-li některá její část: taková by mohla ztratit své původní vlastnosti, a nesplňovala by tak předepsané bezpečnostní požadavky.
- Na výrobku nesmí být provedena žádná úprava nebo změna bez předchozího souhlasu výrobce. Nepoužívejte k této autosedačce doplňky, náhradní díly nebo části, které nejsou dodávány nebo schváleny výrobcem pro daný typ autosedačky.
- Nepoužívejte žádné předměty, jako například polštářky nebo deky, k podložení autosedačky na sedadle nebo dítěte v autosedačce: v případě nehody by autosedačka nemusela být plně funkční.
- **UPOZORNĚNÍ!** Pevné prvky a plastové části dokonalého dětského zádržného systému musí být umístěny a instalovány tak, aby při každodenním používání vozidla nebyly vystaveny zachycení pohyblivým sedadlem nebo dveřmi vozidla.
- Zkontrolujte, zda se mezi autosedačkou a sedadlem nebo mezi autosedačkou a dveřmi nenachází žádný předmět.

- Zkontrolujte, zda jsou sedadla vozidla (sklá-pěci, posuvná nebo otočná) dobře zajištěna.
- Zkontrolujte, zda nevezete ve vozidle vol-ně ležící nebo špatně upevněné předměty a zavazadla, a to zvláště na zadní odkládací desce: v případě nehody nebo prudkého za-brzdění by mohly zranit cestující ve vozidle.
- Nedovolte, aby si děti hrály s díly nebo částmi autosedačky.
- Nikdy nenechávejte dítě ve vozidle samotné. Mohlo by to být nebezpečné!
- Nikdy nevozte v autosedačce více než jedno dítě.
- Ujistěte se, zda mají všichni spolujezdci bez-pečnostní pás zapnutý, a to jak pro jejich vlastní bezpečnost, tak i proto, že by v přípa-dě nehody nebo prudkého zabrzdění mohli zranit vaše dítě.
- **UPOZORNĚNÍ!** Při úpravě polohy autose-dačky ověřte, zda její pohyblivé části nemo-hou při provádění tohoto úkonu přijít do kontaktu s tělem dítěte.
- Neupravujte polohu dítěte v autosedačce nebo polohu autosedačky za jízdy. Nejprve zastavte na bezpečném místě.
- Pravidelně kontrolujte, zda se dítěti nepoda-řilo rozepnout sponu bezpečnostního pásu a zda si nehraje s autosedačkou nebo s ně-kerou její částí.
- Překontrolujte, zda břišní část pásu, který přidržuje dítě, správně přiléhá na oblast pán-ve tak, že ji obepíná, aby v případě nárazu pás netlačil na břicho.
- Nedávejte dítěti během cesty pokrmy na špejli, především lízátka nebo zmrzlinu. V pří-padě nehody nebo prudkého zabrzdění by se mohlo zranit!
- Během dlouhých cest doporučujeme dělat časté zastávky: Dítě se v autosedačce velmi snadno unaví a potřebuje pohyb. Doporuču-jeme nechat dítě nastupovat a vystupovat ze strany chodníku.
- Neodstraňujte z výrobku štítky a značky.
- Nenechávejte autosedačku delší dobu na slun-ci: dlouhodobé vystavení slunečním paprskům může způsobit vyblednutí barev a látek.
- V prvních měsících po narození mohou mít

- děti problémy s dýcháním v poloze vsedě. Nedovolte, aby děti usnuly v sedačce, když ještě nejsou schopny sama zvednout hlavu.
- Pokud auto zůstalo dlouho stát na slunci, po-zorně autosedačku zkontrolujte, dříve než do ní dítě usadíte; některé části by mohly být rozpá-lené: pokud ano, nechte je vychladnout dříve, než dítě usadíte, abyste zabránili popáleninám!
 - Pro děti narozené předčasně, před 37. týd-nem těhotenství, může být autosedačka nebezpečná. Tito novorozenci usazení do autosedačky mohou mít problémy s dýchá-ním. Doporučujeme vám obrátit se na va-šeho lékaře nebo na lékařský personál, aby posoudil stav vašeho dítěte a doporučil vám vhodnou autosedačku ještě předtím, než odejdete z porodnice.
 - Společnost Artsana nenese žádnou odpověd-nost za nesprávné používání výrobku a za jaké-koli používání odlišným způsobem nebo k ji-ným účelům, než je uvedeno v tomto návodu.

1. ČÁSTI
2. VLASTNOSTI VÝROBKU
3. OMEZENÍ PŘI POUŽÍVÁNÍ VÝROBKU A POŽA-DAVKY NA SEDADLO VOZIDLA
4. INSTALACE AUTOSEDAČKY A USAZENÍ DÍTĚ-TE (40–105 cm) (≤ 18 kg)
5. INSTALACE AUTOSEDAČKY A USAZENÍ DÍTĚ-TE (76–105 cm) (≤ 18 kg)
6. PŘÍZPŮSOBNÉ KONFIGURACE AUTOSEDAČ-KY OD 40–105 cm DO 100–125 cm
7. INSTALACE AUTOSEDAČKY A USAZENÍ DÍTĚ-TE (100–125 cm)
8. REDUKCE (40–75 cm)
9. ÚPRAVA OPĚRKY HLAVY A PÁSŮ
10. ÚPRAVA SKLONU SEDÁTKA
11. OTOČENÍ
12. SLUNEČNÍ STRÍŠKA
13. ÚDRŽBA

1. ČÁSTI

Obr. A

- A. Redukce (40–75 cm)
- B. Ramenní popruhy
- C. Bezpečnostní pásy autosedačky
- D. Přezka pro zapnutí/rozepnutí pásů

- E. Tlačítko pro úpravu délky pásů
- F. Pás na úpravu délky pásů
- G. Kolečko pro nastavení opěrky hlavy
- H. Potah
- I. Polstrovaný pás mezi nohama dítěte
- J. Páčka na úpravu sklonu autosedačky
- K. Tlačítko pro otáčení
- L. Side Safety System
- X. Vodítko diagonálních pásů
- Y. Vodítko břišních pásů

Obr. B

- M. Konektory Isofix
- N. Tlačítko konektorů Isofix
- O. Ukazatel potvrzující úspěšné upevnění na systém Isofix
- P. Rebound bar

Obr. C

- Q. Podpěrná noha (Support Leg)
- R. Ukazatel správného vytažení podpěrné nohy
- S. Tlačítko zasunutí podpěrné nohy
- T. Tlačítko pro nastavení výšky podpěrné nohy
- U. Ukazatel správné montáže podpěrné nohy

2. VLASTNOSTI VÝROBKU

Tato autosedačka je homologována v souladu s nařízením ECE R129/03, které upravuje problematiku přepravy dětí s tělesnou výškou od 40 do 125 cm.

POZOR

Jedná se o pokročilý dětský zádržný systém „i-Size“. Zařízení je schváleno Vyhláškou č. 129 pro použití na sedadlech ve vozidle „kompatibilních se systémem i-Size“. Tato místa jsou popsána v návodu na použití vašeho vozidla. V případě pochybností se obraťte na výrobce zařízení nebo jeho prodejce.

Toto je vyspělý zádržný systém pro děti klasifikovaný jako dětský podsedač podle normy i-Size. Vybavení je schváleno vyhláškou č. 129 pro použití na sedadlech ve vozidlech „kompatibilních se systémem i-Size“, jak je popsáno výrobcem v návodu k použití vozidla. V případě pochybností se obraťte na výrobce zádržného systému pro děti nebo na jeho prodejce.

3. OMEZENÍ PŘI POUŽÍVÁNÍ VÝROBKU A POŽADAVKY NA SEDADLO VOZIDLA

UPOZORNĚNÍ! Striktně dodržujte následující omezení a požadavky týkající se používání výrobku a sedadla vozidla: v opačném případě není zaručena plná bezpečnost.

Tato dětská autosedačka může být instalována proti směru jízdy nebo po směru jízdy vozidla.

Dětskou autosedačku lze nainstalovat proti směru jízdy, pokud má dítě tělesnou výšku od 40 cm do 105 cm. Dětská autosedačka může být instalována po směru jízdy od výšky 76 cm.

DŮLEŽITÉ! Neinstalujte dětskou autosedačku po směru jízdy, dokud dítě není starší 15 měsíců. Firma Chicco doporučuje používat autosedačku pokud možno co nejdéle v poloze proti směru jízdy.

UPOZORNĚNÍ! Cestuje-li dítě na předním sedadle vozu v poloze proti směru jízdy, je nutné deaktivovat airbag spolujezdce.

UPOZORNĚNÍ! 40–105 cm: V případě použití ve vozidlech vybavených zadními bezpečnostními pásy s integrovanými airbagy (nafukovací pásy), tak interakce nafukovací části bezpečnostního pásu vozidla s tímto dětským zádržným systémem může mít za následek vážné zranění nebo smrt. Při instalaci se systémem Isofix nesmí být bezpečnostní pás upevněn za autosedačkou, protože by byla použita nafukovací část pásu.

UPOZORNĚNÍ! 100–125 cm: U vozidel vybavených zadními bezpečnostními pásy s integrovaným airbagem (nafukovací pásy) se řiďte návodem k obsluze výrobce automobilu.

Dětskou autosedačku lze použít na všech homologovaných sedadlech i-Size (zkontrolujte návod k použití vozidla) a na sedadlech vozidel uvedených na „Seznamu kompatibilních vozidel“, dodaném s autosedačkou.

Sedadlo vozidla musí být otočeno ve směru jízdy. Nikdy nepřipevňujte autosedačku na sedadla, která jsou otočena bokem nebo proti směru jízdy (obr. 1).

4. INSTALACE AUTSEDAČKY A USAZENÍ DÍTĚTE (40–105 cm) (≤ 18 kg).

V balení je autosedačka umístěna pro použití

ve směru jízdy.

Vytáhněte podpěrnou nohu (Q) z jejího usazení (obr. 2a) a zatáhněte ji směrem ven (obr. 2b), dokud indikátor (R) nebude ukazovat zelenou barvu (obr. 3).

Vyjměte oba konektory Isofix (M) stiskem tlačítek (N) (obr. 4).

Zahákněte oba konektory Isofix (M) do odpovídajících přípevnění Isofix, umístěných na sedačce vozidla mezi opěrkou zad a sedadlem (obr. 5). Pro připnutí konektorů zatlačte na tlačítka Isofix. Charakteristické cvaknutí bude signalizovat, že došlo k připnutí a příslušné indikátory (O) budou ukazovat zelenou barvu (obr. 6). Pevně zatlačte autosedačku proti opěrce zad vozidla (Obr. 7).

UPOZORNĚNÍ! Ujistěte se, že je autosedačka správně zaháknutá na obou stranách, zatáhněte autosedačku směrem k sobě. Současně ověřte perfektní přilnavost autosedačky k opěrce zad vozidla.

Přípevnění autosedačky je kompletní POUZE a výhradně po instalaci podpěrné nohy (Q).

Nasadte podpěrnou nohu (Q) a seřídte ji pomocí příslušného ovládacího prvku (T) (obr. 8). Pokud je podpěrná noha správně nainstalovaná, indikátor (U) bude ukazovat zelenou barvu (obr. 9).

UPOZORNĚNÍ! Ujistěte se, že podpěrná noha je vždy v kontaktu s podlahou vozidla.

UPOZORNĚNÍ! když je vozidlo v pohybu, jsou povolené pouze pozice proti a ve směru jízdy (Obr. 10).

UPOZORNĚNÍ! Instalace v poloze proti směru jízdy je povinná, dokud dítě není starší 15 měsíců.

Stiskněte tlačítko pro otáčení (K) a současně otočte sedací část autosedačky směrem k sobě (obr. 11); Tato poloha byla navržena výhradně pro usnadnění uložení dítěte do autosedačky.

Dříve než do autosedačky usadíte dítě, stiskněte tlačítko na úpravu pásů (E) a současně uchopte oba pásy autosedačky pod ramenními popruhy a zatáhněte je směrem k sobě tak, aby se uvolnily (obr. 12).

Rozepněte přezku (D) pásů autosedačky stisknutím červeného tlačítka (obr. 13) a uložte dítě do autosedačky.

UPOZORNĚNÍ! Vždy se ujistěte, že dítě sedí s tělem pevně přilnutým k zadní části autosedačky a se správně umístěným pásem mezi nohama (I).

uchopte pásy a spojte oba jazýčky (obr. 14). Různě zatlačte oba jazýčky do přezky, dokud neuslyšíte „cvaknutí“ (obr. 15). Aby byla zajištěna bezpečnost, jsou oba jazýčky vyrobeny tak, aby se zabránilo zapnutí pouze jednoho z nich nebo zapnutí jednoho jazýčku po druhém. Pokud chcete napnout pásy autosedačky, zatáhněte za pás na úpravu délky pásů (F), dokud nebudou dobře přiléhat k tělu dítěte (obr. 16).

UPOZORNĚNÍ! Pásy musí být dobře napnuté a přiléhat k dítěti, ale ne příliš: ve výši ramen musí být vždy možné zastrčit prst mezi pás a rameno dítěte.

UPOZORNĚNÍ! Zkontrolujte, zda nejsou pásy nikde přetočeny.

Pro umístění autosedačky proti směru jízdy natočte autosedačku pomocí tlačítka pro otáčení (K) (obr. 17).

UPOZORNĚNÍ! REDUKCI je možné používat od narození do 75 cm výšky. Viz odstavec 8. REDUKCE.

UPOZORNĚNÍ! V této konfiguraci lze sedací část naklopit do dvou poloh. Viz odstavec 10. ÚPRAVA SKLONU SEDÁTKA

5. INSTALACE AUTOSEDAČKY A USAZENÍ DÍTĚTE (76–105 cm) (≤ 18 kg)

UPOZORNĚNÍ! Instalace ve směru jízdy je možná pouze od 15 měsíců.

Při instalaci autosedačky se řiďte pokyny uvedenými v předchozím odstavci 4. INSTALACE AUTOSEDAČKY A USAZENÍ DÍTĚTE (40–105 cm) (≤ 18 kg). Při usazování dítěte se řiďte pokyny, které se nacházejí níže.

Chcete-li nastavit výšku pásů a opěrku hlavy autosedačky, viz odstavec 9. ÚPRAVA OPĚRKY HLAVY A PÁSŮ

Stiskněte tlačítko pro otáčení autosedačky (K) a současně otočte sedací část autosedačky směrem k sobě (obr. 18); Tato poloha byla navržena výhradně pro usnadnění uložení dítěte do autosedačky.

Dříve než do autosedačky usadíte dítě, stiskněte tlačítko na úpravu pásů (E) a současně uchopte oba pásy autosedačky pod ramenními popruhy a zatáhněte je směrem k sobě tak, aby se uvolnily (obr. 19).

Rozeprňte přezku (D) pásů autosedačky stisknutím červeného tlačítka (obr. 20) a uložte dítě do autosedačky.

UPOZORNĚNÍ! Vždy se ujistěte, že dítě sedí s tělem pevně přilnutým k zadní části autosedačky a se správně umístěným pásem mezi nohama (I).

Uchopte pásy a spojte oba jazýčky (obr. 21). Rázně zatlačte oba jazýčky do přezky, dokud neuslyšíte „cvaknutí“ (obr. 22). Aby byla zajištěna bezpečnost, jsou oba jazýčky vyrobeny tak, aby se zabránilo zapnutí pouze jednoho z nich nebo zapnutí jednoho jazýčku po druhém.

Pokud chcete napnout pásy autosedačky, zatáhněte za pás na úpravu délky pásů (F), dokud nebudou dobře přiléhat k tělu dítěte (obr. 23).

UPOZORNĚNÍ! Pásy musí být dobře napnuté a přiléhat k dítěti, ale ne příliš: ve výši ramen musí být vždy možné zastrčit prst mezi pás a rameno dítěte.

UPOZORNĚNÍ! Zkontrolujte, zda nejsou pásy nikde přetočeny.

Pro umístění autosedačky ve směru jízdy otočte autosedačku pomocí tlačítka pro otáčecí (K) (obr. 24).

6. PŘÍZPŮSOBENÍ KONFIGURACE AUTOSEDAČKY OD 40–105 cm DO 100–125 cm

Pro změnu konfigurace ze skupiny 40–105 cm na skupinu 100–125 cm je třeba provést následující úkony:

- Pásy autosedačky povolte na maximum a stiskněte tlačítko pro přizpůsobení pásů (E) (obr. 25).
- Pomocí kolečka pro nastavení opěrky hlavy (G) uvedete opěrku hlavy do polohy jejího maximálního rozsahu (obr. 26).
- Rozeprňte přezku (D), vyvlečte polstrovaný mezinožní pás (I) (obr. 27) a celou přezku pro- vlečte skrze oko a pěnovou výplň (obr. 28).

- Vezměte pásy a spojte oba jazýčky přezky (obr. 29) tak, abyste ji mohli zasunout do příslušného usazení, které se nachází v sedací části autosedačky (obr. 30).
- Mezinožní pás vložte do speciálního sáčku (obr. 31).
- Rozevířte ramenní popruhy (Obr. 32).
- Instalujte rozevířené ramenní popruhy tak, aby těsně přiléhaly k opěrce zad autosedačky (Obr. 33).

7. INSTALACE AUTOSEDAČKY A USAZENÍ DÍTĚTE (100–125 cm)

Pro přestavení autosedačky na konfiguraci 100–125 cm je třeba postupovat následovně: Odepněte konektory Isofix (M) pomocí tlačítek (N) (obr. 34). Pro uložení opěrné nohy (Q) je třeba stiskem nastavovacího tlačítka (T) opěrnou nohu zkrátit (obr. 35). V této chvíli stiskněte tlačítko (S), zatlačte podpěrnou nohu do základny (obr. 36) a složte ji dovnitř (obr. 37).

Instalaci lze provést pomocí konektorů Isofix a tříbodového bezpečnostního pásu automobilu, popřípadě pouze pomocí tříbodového bezpečnostního pásu automobilu.

Pokud se rozhodnete použít konektory Isofix a tříbodový pás automobilu, proveďte následující kroky:

- Sedačku umístěte na sedadlo automobilu ve směru jízdy.
- Stiskem tlačítek (N) kompletně vyjměte oba konektory Isofix (M) (obr. 38).
- Zahákněte oba konektory Isofix (M) do odpovídajících přípevnění Isofix nacházejících se na sedačce vozidla mezi opěrkou zad a sedadlem (obr. 39).

UPOZORNĚNÍ! Ujistěte se, že je autosedačka správně zaháknutá na obou stranách, zatáhněte autosedačku směrem k sobě. Současně ověřte perfektní přilnavost autosedačky k opěrce zad vozidla.

- Pro připnutí konektorů zatlačte na tlačítka Isofix. Charakteristické cvaknutí bude signalizovat, že došlo k jejich připnutí a příslušné indikátory (O) budou ukazovat zelenou barvu (obr. 40).
- Pevně zatlačte autosedačku oproti opěradla zad vozidla (obr. 41).
- Diagonální část pásu vozidla vedte za opěr-

kou hlavy a skrze příslušný zelený průchod diagonálního pásu (X) (obr. 42).

- Usadte dítě do autosedačky a ujistěte se, že má záda dobře opřená o opěrku zad autosedačky.
- Zcvakněte bezpečnostní pás automobilu do přezky při protažení břišní a diagonální části zeleným vodítkem břišního pásu (Y) (obr. 43).

UPOZORNĚNÍ! Při použití tříbodového pásu vozidla se ujistěte, že břišní část spočívá správně na pánvi dítěte.

- Při nastavování opěrky hlavy překontrolujte, zda se vodítko diagonálního pásu (X) nachází maximálně 2 cm nad ramenem (obr. 44).
- Zatáhněte za diagonální část pásu automobilu směrem k navěječi tak, aby byl celý pás napnutý a dobře přiléhal k hrudníku a nohám dítěte (obr. 45).

Při instalaci dětské autosedačky pouze pomocí tříbodového bezpečnostního pásu vozidla postupujte následovně:

- Po umístění autosedačky na určené sedadlo vedte diagonální část pásu vozidla za opěrkou hlavy a skrze příslušný zelený průchod diagonálního pásu (X) (obr. 46).
- Usadte dítě do autosedačky a ujistěte se, že se zády dobře opírá o opěrku zad autosedačky.
- Zcvakněte bezpečnostní pás automobilu do přezky při protažení břišní a diagonální části zeleným vodítkem břišního pásu (Y) (obr. 47).

UPOZORNĚNÍ! Při použití tříbodového pásu vozidla se ujistěte, že břišní část spočívá správně na pánvi dítěte.

- Při nastavování opěrky hlavy překontrolujte, zda se vodítko diagonálního pásu (X) nachází maximálně 2 cm nad ramenem (obr. 48).
- Zatáhněte za diagonální část pásu automobilu směrem k navěječi tak, aby byl celý pás napnutý a dobře přiléhal k hrudníku a nohám dítěte (obr. 49).

8. REDUKCE

Autosedačka je vybavena redukčním polštářkem, který lze používat od narození až do 75 cm výšky dítěte a který je k opěrce hlavy

autosedačky připevněn pomocí dvou knoflíků (obr. 50).

9. ÚPRAVA OPĚRKY HLAVY A PÁSŮ

Opěrku hlavy i pásy lze současně nastavit do výšky pomocí nastavovacího kolečka na opěrce hlavy (G).

40–105 cm:

Stiskněte tlačítko pro nastavení pásů (E) a současně uchopte oba pásy autosedačky pod ramenními popruhy a táhněte je směrem k sobě tak, aby se povolily (obr. 12). Poté vytáhněte nahoru nastavovací kolečko (G) umístěné nad opěrkou hlavy (obr. 51) a opěrku hlavy posuňte do požadované polohy; nyní pusťte seřizovací kolečko a podržte opěrku hlavy, dokud neuslyšíte cvaknutí pojistky a opěrka se nezajistí.

UPOZORNĚNÍ! Pro správné nastavení musí být opěrka hlavy umístěna tak, aby pásy vycházely z opěrky zad ve výši ramen dítěte (Obr. 52).

UPOZORNĚNÍ! Pásy musí být dobře napnuté a přiléhat k dítěti, ale ne příliš: v úrovni výšky ramen musí být možné vsunout mezi pás a tělo dítěte jeden prst.

100–125 cm:

Pro nastavení opěrky hlavy autosedačky použijte nastavovací kolečko (G) nacházející se nad opěrkou hlavy (obr. 51) a opěrku hlavy posuňte do požadované polohy; nyní pusťte seřizovací kolečko a podržte opěrku hlavy, dokud neuslyšíte cvaknutí pojistky a opěrka se nezajistí.

UPOZORNĚNÍ! Pro správné nastavení musí být opěrka hlavy umístěna tak, aby pásy vycházely z opěrky zad ve výši ramen dítěte (Obr. 44).

10. ÚPRAVA SKLONU SEDÁTKA

Autosedačku lze naklopit do 6 poloh, 4 ve směru jízdy a 2 proti směru jízdy. Pro změnu sklonu autosedačky je nutné zatáhnout páčku na úpravu sklonu autosedačky (J) (Obr. 53). Pokud je autosedačka nainstalovaná proti směru jízdy, lze ji naklopit do polohy 0 a 1 (obr. 54), zatímco pokud je nainstalovaná ve směru jízdy, lze ji naklopit do polohy 2, 3, 4 a 5 (obr. 55).

11. OTOČENÍ

Autosedačka je vybavena systémem otáčení sedací části o 360°, který se aktivuje stiskem tlačítka (K).

Pro usnadnění uložení dítěte do autosedačky lze použít mezipolohu pod úhlem 90°.

UPOZORNĚNÍ! Prostřední polohu v úhlu 90° nepoužívejte za jízdy.

12. SLUNEČNÍ STŘÍŠKA

U některých verzí sedačky je součástí výbavy síťovaná sluneční stříška.

Boudu nainstalujete jednoduchým protažením dvou gumíček umístěných uvnitř příslušných vodítek pásů ve spodní části každého oblouku (obr. 56A–56B) a následným upevněním pomocí obou knoflíků. (obr. 56C) a následně protáhnout kolečko pro nastavení opěrky hlavy (G) skrze oko ve spodní části stříšky (obr. 57). Pro její použití postačuje zatáhnout za konec stříšky a zvolit vhodnou polohu, při níž bude dítě chráněno před slunečními paprsky. Bouda je navržena pro použití pouze v konfiguraci 40–105 cm.

13. ÚDRŽBA

Čištění a údržbu musí provádět výhradně dospělá osoba.

ZIP&WASH

Pouze ve verzi Zip&Wash je autosedačka vybavena dvojitým potahem: Pomocí tří snadno dostupných zipů na sedadle autosedačky (obr. 58 a 59) a na opěrce hlavy (obr. 60) lze snadno sejmout horní vrstvu potahu a v případě potřeby ji vyprat v pračce. Po dobu odstranění vrchního potahu a jeho praní lze autosedačku dále používat díky spodní vrstvě potahu, jež na autosedačce zůstává.

UPOZORNĚNÍ! Pokyny k praní naleznete v tomto odstavci.

Čištění potahu:

Potah autosedačky je možno celý sejmout a vyprat v ruce nebo v pračce na 30 °C. Při praní se řiďte pokyny uvedenými na štítku potahu.



Nebělte



Nesušte v sušičce



Nežehlete



Nečistěte chemicky

Nikdy nepoužívejte tekutý písek ani ředidla. Potah neždímejte a nechte jej volně uschnout. Potah může být nahrazen pouze potahem schváleným výrobcem, neb je nedílnou součástí autosedačky a tudíž přispívá k její bezpečnosti.

UPOZORNĚNÍ! Nikdy nepoužívejte autosedačku bez potahu, abyste neohrozili bezpečnost dítěte.

Chcete-li odstranit textilní potah, postupujte následovně:

Opěrka hlavy:

Z háčku umístěného ve spodní části opěrky hlavy (obr. 61) odstraňte pásku a poté z opěrky hlavy stáhněte potah (obr. 62).

Sedák:

Rozezněte knoflíky na středové klopě (obr. 63) a následně stáhněte potah ze skořepinové části (obr. 64).

Odstraňte ramenní popruhy jejich vyvléknutím z kovového háčku (obr. 65) a mezinožního pásu (obr. 66).

Při navlékání potahu zopakujte výše popsané operace v opačném pořadí.

ČIŠTĚNÍ PLASTOVÝCH NEBO KOVOVÝCH ČÁSTÍ

Části z plastu nebo lakovaného kovu čistěte pouze navlhčeným hadříkem. Nikdy nepoužívejte tekutý písek ani ředidla. Pohyblivé části autosedačky nesmí být nijak olejovány.

KONTROLA CELISTVOSTI SOUČÁSTÍ

Doporučujeme pravidelně kontrolovat celistvost a stav opotřebení následujících částí:

potahu: zkontrolujte, jestli vycpávka někde nevyčtvíná nebo se nedrolí. Zkontrolujte stav švů. Nesmí se nikde párat.

pásů: zkontrolujte, zda útek látky neřídne



Perte v pračce na 30 °C

a jestli viditelně neslábne tloušťka pásů v blízkosti regulačního popruhu pásů mezi nohama dítěte, na úrovni ramen a okolo destičky na úpravu pásů.

umělých hmot: Kontrolujte stupeň opotřebení všech plastových částí, které nesmí být ani viditelně poškozené ani vybledlé.

UPOZORNĚNÍ! Pokud je autosedačka deformovaná nebo velmi opotřebená, musí být vyměněna: nemusela by už splňovat původní požadavky na bezpečnost.

USCHOVÁNÍ VÝROBKU

Pokud není autosedačka používána ve vozidle, doporučujeme ji uschovat na suchém místě mimo dosah tepelných zdrojů a uložit ji tak, aby byla chráněna před prachem, vlhkostí a přímým slunečním světlem.

LIKVIDACE VÝROBKU

Po uplynutí stanovené životnosti výrobku jej přestaňte používat a vyhodte ho do odpadu. Z důvodu ochrany životního prostředí umístěte jednotlivé části výrobku do tříděného odpadu v souladu s předpisy platnými ve vaší zemi.

ZÁRUKA

Na výrobek se vztahuje záruka, která pokrývá jakoukoli vadu výrobku při běžných podmínkách použití v souladu s návodem k použití. Záruka se nevztahuje na škody vzniklé v důsledku nesprávného použití, opotřebení nebo nahodilých událostí. Dobu trvání záruky na vady týkající se výrobku upravují konkrétní předpisy uplatňované v zemi, kde byl výrobek zakoupen.



SEAT3FIT (40-125 CM)

ΟΔΗΓΙΕΣ ΧΡΗΣΗΣ

ΕΞΑΙΡΕΤΙΚΑ ΣΗΜΑΝΤΙΚΟ! ΔΙΑΒΑΣΤΕ ΑΜΕΣΩΣ.

ΣΗΜΑΝΤΙΚΟ: ΠΡΙΝ ΑΠΟ ΤΗ ΧΡΗΣΗ ΔΙΑΒΑΣΤΕ ΠΡΟΣΕΚΤΙΚΑ ΚΑΙ ΟΛΟΚΛΗΡΟΤΟ ΕΓΧΕΙΡΙΔΙΟ ΟΔΗΓΙΩΝ ΧΡΗΣΗΣ ΓΙΑ ΝΑ ΑΠΟΦΥΓΕΤΕ ΤΥΧΟΝ ΚΙΝΔΥΝΟΥΣ ΚΑΤΑ ΤΗ ΧΡΗΣΗ ΚΑΙ ΦΥΛΑΞΤΕ ΤΟ ΓΙΑ ΜΕΛΛΟΝΤΙΚΗ ΑΝΑΦΟΡΑ. ΓΙΑ ΝΑ ΜΗΝ ΘΕΣΕΤΕ ΣΕ ΚΙΝΔΥΝΟ ΤΗΝ ΑΣΦΑΛΕΙΑ ΤΟΥ ΠΑΙΔΙΟΥ ΣΑΣ, ΘΡΕΙΠΤΕ ΠΡΟΣΕΚΤΙΚΑ ΤΙΣ ΟΔΗΓΙΕΣ ΑΥΤΕΣ.

ΠΡΟΣΟΧΗ! ΠΡΙΝ ΤΗΝ ΧΡΗΣΗ ΑΦΑΙΡΕΣΤΕ ΚΑΙ ΠΕΤΑΞΤΕ ΤΥΧΟΝ ΠΛΑΣΤΙΚΕΣ ΣΑΚΟΥΛΕΣ ΚΑΙ ΟΛΑ ΤΑ ΣΤΟΙΧΕΙΑ ΣΥΣΚΕΥΑΣΙΑΣ ΤΟΥ ΠΡΟΪΟΝΤΟΣ Η ΚΡΑΤΗΣΤΕ ΤΑ ΜΑΚΡΙΑ ΑΠΟ ΤΑ ΠΑΙΔΙΑ. ΣΥΝΙΣΤΑΤΑΙ ΝΑ ΑΠΟΡΡΙΠΤΕΤΕ ΑΥΤΑ ΤΑ ΣΤΟΙΧΕΙΑ ΧΡΗΣΙΜΟΠΟΙΩΝΤΑΣ ΤΟΥΣ ΕΙΔΙΚΟΥΣ ΚΑΔΟΥΣ ΑΝΑΚΥΚΛΩΣΗΣ ΣΥΜΦΩΝΑ ΜΕ ΤΗΝ ΙΣΧΥΟΥΣΑ ΝΟΜΟΘΕΣΙΑ.

ΠΡΟΕΙΔΟΠΟΙΗΣΕΙΣ:

- Αυτό το παιδικό κάθισμα έχει έγκριση τύπου σύμφωνα με τον κανονισμό ECE R129/03 για τη μεταφορά παιδιών ύψους μεταξύ 40 cm και 125 cm.
- Οι εργασίες ρύθμισης του Καθίσματος πρέπει να πραγματοποιούνται αποκλειστικά από ενήλικα.
- Σε κάθε χώρα προβλέπονται διαφορετικοί νόμοι και κανονισμοί που αφορούν την ασφάλεια για τη μεταφορά παιδιών με το αυτοκίνητο. Για το λόγο αυτό συνιστάται να επικοινωνήσετε με τις τοπικές αρχές για περισσότερες πληροφορίες.
- Κανείς δεν επιτρέπεται να συναρμολογήσει το προϊόν αν προηγουμένως δεν έχει διαβάσει τις οδηγίες.
- Ο κίνδυνος σοβαρού τραυματισμού για το παιδί, όχι μόνο σε περίπτωση ατυχήματος,

αλλά και σε άλλες περιπτώσεις (π.χ. απότομα φρεναρίσματα, κ.λπ.) αυξάνεται αν οι οδηγίες του παρόντος εγχειριδίου δεν τηρούνται σχολαστικά.

- Το προϊόν προορίζεται αποκλειστικά για χρήση ως παιδικό κάθισμα αυτοκινήτου και όχι για χρήση στο σπίτι.
- Κανένα παιδικό κάθισμα αυτοκινήτου δεν εγγυάται την απόλυτη ασφάλεια του παιδιού σε περίπτωση ατυχήματος, αλλά η χρήση αυτού του προϊόντος μειώνει τον κίνδυνο τραυματισμού και θανάτου του παιδιού.
- Να χρησιμοποιείτε πάντα το κάθισμα αυτοκινήτου, σωστά τοποθετημένο ακόμα και σε μικρές διαδρομές. Εάν δεν το κάνετε, θέτετε σε κίνδυνο τη σωματική ακεραιότητα του παιδιού. Ειδικότερα, βεβαιωθείτε ότι οι ζώνες από το παιδικό κάθισμα είναι καλά τεντωμένες, δεν είναι μπερδεμένες ή σε λανθασμένη θέση.
- Έπειτα από ένα ατύχημα, ακόμα και μικρό, το παιδικό κάθισμα πρέπει να αντικατασταθεί γιατί ενδέχεται να έχει υποστεί βλάβες που δεν είναι ορατές με γυμνό μάτι.
- Μην χρησιμοποιείτε καθίσματα από δεύτερο χέρι: ενδέχεται να έχουν υποστεί βλάβη στο σκελετό τους που δεν είναι ορατή με γυμνό μάτι αλλά που μπορεί να θέσει σε κίνδυνο την ασφάλεια του προϊόντος.
- ΜΗΝ χρησιμοποιείτε το προϊόν για περίοδο μεγαλύτερη από 7 χρόνια. Μετά από αυτή την περίοδο οι αλλοιώσεις των υλικών (π.χ. λόγω έκθεσης στο ηλιακό φως) μπορεί να μειώσουν την αποτελεσματικότητα του προϊόντος.
- Μην χρησιμοποιείτε ένα παιδικό κάθισμα που εμφανώς έχει υποστεί βλάβη ή έχει παραμορφωθεί ή έχει φθαρεί υπερβολικά ή εάν λείπει κάποιο κομμάτι του: ενδέχεται να έχει χάσει τα αρχικά χαρακτηριστικά ασφαλείας.
- Μην κάνετε μετατροπές ή προσθήκες στο προϊόν χωρίς την έγκριση του κατασκευαστή. Μην τοποθετείτε αξεσουάρ, ανταλλακτικά ή εξαρτήματα που δεν παρέχονται και δεν είναι ηγκεκριμένα από τον κατασκευαστή για να χρησιμοποιηθούν με το παιδικό κάθισμα.
- Μην χρησιμοποιείτε ποτέ, μαξιλάρια ή κουβέρτες, για να ανασηκώσετε το παιδικό κάθι-

- σμα ή για να ανασηκώσετε το παιδί στο Κάθισμα: Σε περίπτωση ατυχήματος το παιδικό κάθισμα μπορεί να μην λειτουργήσει σωστά.
- **ΠΡΟΣΟΧΗ!** Τα άκαμπτα στοιχεία και τα πλαστικά μέρη ενός προηγμένου συστήματος συγκράτησης παιδιών πρέπει να τοποθετούνται και να εγκαθίστανται κατά τρόπο ώστε να μην υπάρχουν περιπτώση, κατά τη διάρκεια της καθημερινής χρήσης του οχήματος, να παγιδευτούν από ένα κινητό κάθισμα ή σε μια πόρτα οχήματος.
 - Βεβαιωθείτε ότι δεν υπάρχουν αντικείμενα ανάμεσα στο παιδικό κάθισμα και το κάθισμα του αυτοκινήτου ή ανάμεσα στο παιδικό κάθισμα και την πόρτα.
 - Βεβαιωθείτε ότι τα καθίσματα του αυτοκινήτου (αναδιπλούμενα, ανατρεπόμενα ή περιστρεφόμενα) έχουν στερεωθεί καλά.
 - Ελέγχετε ότι δεν μεταφέρονται, ιδιαίτερα στο πίσω μέρος του αυτοκινήτου, αντικείμενα ή αποσκευές που δεν έχουν στερεωθεί ή τοποθετηθεί με ασφαλή τρόπο. Σε περίπτωση ατυχήματος ή απότομου φρεναρίσματος ενδέχεται να τραυματίσουν τους επιβάτες.
 - Μην αφήνετε τα παιδιά να παίζουν με εξαρτήματα και τμήματα του παιδικού καθίσματος.
 - Μην αφήνετε ποτέ το παιδί μόνο του στο αυτοκίνητο, μπορεί να είναι επικίνδυνο!
 - Μην μεταφέρετε περισσότερα από ένα παιδί κάθε φορά στο παιδικό κάθισμα.
 - Βεβαιωθείτε ότι όλοι οι επιβάτες του οχήματος έχουν δέσει τη ζώνη ασφαλείας τους για τη δική τους ασφάλεια αλλά και επειδή, σε περίπτωση ατυχήματος ή απότομου φρεναρίσματος κατά τη διάρκεια του ταξιδιού, ενδέχεται να τραυματίσουν το παιδί.
 - **ΠΡΟΣΟΧΗ!** Κατά τις ενέργειες ρύθμισης του παιδικού καθίσματος, βεβαιωθείτε ότι τα κινητά τμήματά του δεν έρχονται σε επαφή με το σώμα του παιδιού.
 - Όταν το όχημα είναι σε κίνηση, πριν προχωρήσετε στη ρύθμιση του καθίσματος ή πριν μετακινήσετε το παιδί, σταματήστε το όχημα σε ασφαλές μέρος.
 - Ελέγχετε περιοδικά ότι το παιδί δεν έχει ανοίξει την αγκράφα στερέωσης της ζώνης και ότι δεν παίζει με άλλα τμήματα του κα-

θίσματος.

- Βεβαιωθείτε ότι τα μέρη της ζώνης στη μέση που συγκρατούν το παιδί ακουμπούν σωστά στη λεκάνη, ώστε να συγκρατείται, προκειμένου να μην πιέζεται η κοιλιά σε περίπτωση πρόσκρουσης.
- Αποφεύγετε να δίνετε τρόφιμα στο παιδί κατά τη διάρκεια της διαδρομής, ιδιαίτερα γλειφιτζούρια, γρανίτες ή άλλα τρόφιμα σε ξυλάκι. Σε περίπτωση ατυχήματος ή απότομου φρεναρίσματος ενδέχεται να το τραυματίσουν.
- Σε περίπτωση μακρινών διαδρομών, συνιστάται να κάνετε συχνές στάσεις: το παιδί κουράζεται εύκολα μέσα στο παιδικό κάθισμα αυτοκινήτου και έχει ανάγκη να κινηθεί. Συνιστάται να κατεβάζετε και να ανεβάζετε το παιδί από την πλευρά του πεζοδρομίου.
- Μην αφαιρείτε τις ετικέτες και τα σήματα από το προϊόν.
- Αποφεύγετε παρατεταμένη έκθεση του παιδικού καθίσματος στον ήλιο: ενδέχεται να ξεθωριάσουν τα χρώματα και τα υφάσματα.
- Κατά τους πρώτους μήνες μετά τη γέννηση τα μωρά μπορεί να δυσκολεύονται να αναπνεύσουν σε καθιστή θέση. Αποφεύγετε να βάζετε το παιδί να κοιμάται στο κάθισμα μέχρι να είναι σε θέση να σηκώσουν μόνο τους το κεφάλι.
- Σε περίπτωση που το όχημα έχει παραμείνει ακίνητο κάτω από τον ήλιο, πριν βάλετε το παιδί στο παιδικό κάθισμα, βεβαιωθείτε ότι τα διάφορα μέρη, κυρίως τα μεταλλικά δεν έχουν υπερθερμανθεί: Σε αυτήν την περίπτωση αφήστε τα να κρυώσουν πριν βάλετε το παιδί για να αποφύγετε τον κίνδυνο εγκαυμάτων.
- Πρόωρα νεογνά που γεννήθηκαν πριν την 37η εβδομάδα κύησης, μπορούν να κινδυνεύουν στο παιδικό κάθισμα. Αυτά τα νεογνά μπορεί να αντιμετωπίσουν δυσκολία στην αναπνοή ενώ βρίσκονται στο κάθισμα. Συνιστούμε λοιπόν να απευθυνθείτε στον γιατρό σας ή στο προσωπικό του νοσοκομείου προκειμένου να εξετάσουν το μωρό σας και πριν αφήσετε το νοσοκομείο, να σας συμβουλευτούν για το κατάλληλο κάθισμα μεταφοράς.
- Η εταιρία Artsana δεν φέρει καμία ευθύνη για ακατάλληλη χρήση του προϊόντος και για χρήση που δεν τηρεί αυτές τις οδηγίες.

1. ΣΥΣΤΑΤΙΚΑ ΜΕΡΗ
2. ΧΑΡΑΚΤΗΡΙΣΤΙΚΑ ΤΟΥ ΠΡΟΪΟΝΤΟΣ
3. ΠΕΡΙΟΡΙΣΜΟΙ ΚΑΙ ΠΡΟΫΠΟΘΕΣΕΙΣ ΧΡΗΣΗΣ ΣΧΕΤΙΚΕΣ ΜΕ ΤΟ ΠΡΟΪΟΝ ΚΑΙ ΜΕ ΤΟ ΚΑΘΙΣΜΑ ΤΟΥ ΑΥΤΟΚΙΝΗΤΟΥ
4. ΕΓΚΑΤΑΣΤΑΣΗ ΠΑΙΔΙΚΟΥ ΚΑΘΙΣΜΑΤΟΣ ΚΑΙ ΤΟΠΟΘΕΤΗΣΗ ΤΟΥ ΠΑΙΔΙΟΥ (40-105 cm) (≤ 18 kg)
5. ΕΓΚΑΤΑΣΤΑΣΗ ΠΑΙΔΙΚΟΥ ΚΑΘΙΣΜΑΤΟΣ ΚΑΙ ΤΟΠΟΘΕΤΗΣΗ ΤΟΥ ΠΑΙΔΙΟΥ (76-105 cm) (≤ 18 kg)
6. ΑΛΛΑΓΗ ΤΗΣ ΔΙΑΜΟΡΦΩΣΗΣ ΤΟΥ ΠΑΙΔΙΚΟΥ ΚΑΘΙΣΜΑΤΟΣ ΑΠΟ 40-105 cm ΣΕ 100-125 cm
7. ΕΓΚΑΤΑΣΤΑΣΗ ΠΑΙΔΙΚΟΥ ΚΑΘΙΣΜΑΤΟΣ ΚΑΙ ΤΟΠΟΘΕΤΗΣΗ ΤΟΥ ΠΑΙΔΙΟΥ (100-125 cm)
8. ΜΕΙΩΤΗΡΑΣ (40-75 cm)
9. ΡΥΘΜΙΣΗ ΤΟΥ ΠΡΟΣΚΕΦΑΛΟΥ ΚΑΙ ΤΩΝ ΖΩΝΩΝ
10. ΡΥΘΜΙΣΗ ΤΗΣ ΚΛΙΣΗΣ ΤΟΥ ΚΑΘΙΣΜΑΤΟΣ
11. ΠΕΡΙΣΤΡΟΦΗ
12. ΚΟΥΚΟΥΛΑ ΗΛΙΟΥ
13. ΣΥΝΤΗΡΗΣΗ

1. ΣΥΣΤΑΤΙΚΑ ΜΕΡΗ

Εικ. Α

- A. Μειωτήρας (40-75 cm)
- B. Επωμίδες
- C. Ζώνες του καθίσματος
- D. Αγκράφα για το άνοιγμα/κλείσιμο των ζωνών
- E. Κουμπί ρύθμισης των ζωνών
- F. Ταϊνία ρύθμισης των ζωνών
- G. Δακτύλιος ρύθμισης προσκεφάλου
- H. Εξωτερική επένδυση
- I. Διαχωριστικό για τα πόδια με επένδυση
- J. Μοχλός ανάκλισης παιδικού καθίσματος
- K. Πλήκτρο περιστροφής
- L. Side Safety System
- x. Διαγώνιος οδηγός της ζώνης
- Y. Οδηγός ζώνης μέσης

Εικ. Β

- M. Σύνδεσμοι Isofix
- N. Πλήκτρο συνδέσμων Isofix
- O. Δείκτης σύνδεσης συστήματος Isofix
- P. Rebound bar (Μπάρα προστασίας)

Εικ. C

- Q. Πόδι στήριξης (Support Leg)
- R. Δείκτης σωστής εξαγωγής ποδιού στήριξης
- S. Πλήκτρο κλεισίματος ποδιού στήριξης
- T. Πλήκτρο ρύθμισης ύψους ποδιού στήριξης
- T. Δείκτης σωστής εγκατάστασης ποδιού στήριξης

2. ΧΑΡΑΚΤΗΡΙΣΤΙΚΑ ΤΟΥ ΠΡΟΪΟΝΤΟΣ

Αυτό το παιδικό κάθισμα έχει έγκριση τύπου σύμφωνα με τον κανονισμό ECE R R129/03 για τη μεταφορά παιδιών ύψους μεταξύ 40 cm και 125 cm.

ΠΡΟΕΙΔΟΠΟΙΗΣΗ

Αυτό είναι ένα προηγμένο σύστημα πρόσδεσης παιδιών «i-Size». Έχει εγκριθεί σύμφωνα με τον Κανονισμό αρ.129 για χρήση σε καθίσματα αυτοκινήτων «συμβατά με συστήματα i-Size», όπως αναφέρεται στο εγχειρίδιο χρήστη αυτοκινήτου από τον κατασκευαστή. Σε περίπτωση αμφιβολιών, απευθυνθείτε στον κατασκευαστή του συστήματος πρόσδεσης παιδιών ή στον προμηθευτή σας.

Πρόκειται για ένα προηγμένο σύστημα πρόσδεσης παιδιών ταξινομημένο ως ανύψωση i-Size. Έχει εγκριθεί σύμφωνα με τον Κανονισμό αρ.129 για χρήση σε καθίσματα αυτοκινήτων «συμβατά με συστήματα i-Size», όπως αναφέρεται στο εγχειρίδιο χρήστη αυτοκινήτου από τον κατασκευαστή.

Σε περίπτωση αμφιβολιών, απευθυνθείτε στον κατασκευαστή του συστήματος πρόσδεσης παιδιών ή στον προμηθευτή σας.

3. ΠΕΡΙΟΡΙΣΜΟΙ ΚΑΙ ΠΡΟΫΠΟΘΕΣΕΙΣ ΧΡΗΣΗΣ ΣΧΕΤΙΚΕΣ ΜΕ ΤΟ ΠΡΟΪΟΝ ΚΑΙ ΜΕ ΤΟ ΚΑΘΙΣΜΑ ΤΟΥ ΑΥΤΟΚΙΝΗΤΟΥ

ΠΡΟΣΟΧΗ! Να τηρείτε σχολαστικά τους παρακάτω περιορισμούς και τις απαιτήσεις χρήσης σχετικά με το προϊόν και το κάθισμα του αυτοκινήτου: σε αντίθετη περίπτωση δεν υφίσταται εγγύηση ασφαλείας.

Αυτό το παιδικό κάθισμα μπορεί να τοποθετηθεί αντίθετα με την κατεύθυνση κίνησης του οχήματος ή προς την ίδια κατεύθυνση πορείας του ίδιου.

Το κάθισμα μπορεί να τοποθετηθεί αντίθετα από την κατεύθυνση πορείας όταν το παιδί

έχει ύψος μεταξύ 40 cm και 105 cm. Το κάθισμα μπορεί να τοποθετηθεί στην ίδια κατεύθυνση με την πορεία από τα 76 cm.

ΣΗΜΑΝΤΙΚΟ! Μην τοποθετείτε το κάθισμα προς την κατεύθυνση πορείας μέχρι το παιδί να είναι άνω των 15 μηνών. Η Chicco συνιστά να χρησιμοποιείτε όσο το δυνατόν για περισσότερο χρόνο το τοποθετημένο παιδικό κάθισμα σε κατεύθυνση αντίθετη από την κατεύθυνση κίνησης.

ΠΡΟΣΟΧΗ! Απενεργοποιείτε τον αερόσακο του συνοδηγού όταν το παιδί βρίσκεται στο μπροστινό κάθισμα και με κατεύθυνση αντίθετη από την κατεύθυνση κίνησης.

ΠΡΟΣΟΧΗ! 40-105 cm: Σε περίπτωση χρήσης σε οχήματα που είναι εξοπλισμένα με πίσω ζώνες ασφαλείας με ενσωματωμένο αερόσακο (φουσκωτές ζώνες), η αλληλεπίδραση μεταξύ του διογκούμενου τμήματος της ζώνης του οχήματος με το σύστημα συγκράτησης για παιδιά μπορεί να οδηγήσει σε σοβαρό τραυματισμό ή θάνατο. Κατά την εγκατάσταση με το σύστημα Isofix, η ζώνη ασφαλείας δεν πρέπει να είναι δεμένη πίσω από το παιδικό κάθισμα, γιατί έτσι θα συμπλεχθεί το τμήμα της ζώνης που φουσκώνει.

ΠΡΟΣΟΧΗ! 100-125cm: Σε περίπτωση χρήσης σε οχήματα με πίσω ζώνες ασφαλείας με ενσωματωμένο αερόσακο (φουσκωτές ζώνες), ακολουθήστε τις οδηγίες στο εγχειρίδιο οδηγιών το κατασκευαστή του αυτοκινήτου.

Το παιδικό κάθισμα μπορεί να χρησιμοποιηθεί σε όλα τα καθίσματα αυτοκινήτου με έγκριση i-Size (ελέγξτε το βιβλιαράκι οδηγιών του αυτοκινήτου) και στα καθίσματα των αυτοκινήτων που περιλαμβάνονται στη "Λίστα συμβατότητας οχημάτων" που παρέχεται με το κάθισμα αυτοκινήτου.

Το κάθισμα του αυτοκινήτου πρέπει να είναι στραμμένο στην κατεύθυνση πορείας. Μη χρησιμοποιείτε ποτέ αυτό το παιδικό κάθισμα σε καθίσματα αυτοκινήτου με κατεύθυνση προς τα πλάγια ή προς το πίσω μέρος του αυτοκινήτου (Εικ. 1).

4. ΕΓΚΑΤΑΣΤΑΣΗ ΠΑΙΔΙΚΟΥ ΚΑΘΙΣΜΑΤΟΣ ΚΑΙ ΤΟΠΟΘΕΤΗΣΗ ΤΟΥ ΠΑΙΔΙΟΥ (40-105 cm) (≤ 18 kg).

Στη συσκευασία το παιδικό κάθισμα είναι τοποθετημένο για χρήση αντίθετα προς την κατεύθυνση κίνησης του οχήματος.

Αφαιρέστε το πόδι στήριξης (Q) από την έδρα του (Εικ. 2a) και τραβήξτε το προς τα έξω (Εικ. 2b) έως ότου η ένδειξη (R) γίνει πράσινη (Εικ. 3). Αφαιρέστε και τους δύο συνδέσμους Isofix (M) πατώντας τα πλήκτρα (N) (Εικ. 4).

Συνδέστε και τους δύο συνδετήρες Isofix (M) στους αντίστοιχους συνδέσμους Isofix που υπάρχουν στον κάθισμα του αυτοκινήτου ανάμεσα στην πλάτη και το κάθισμα (Εικ. 5). Για να τοποθετήσετε τους συνδέσμους σπρώξτε πιέζοντας τα πλήκτρα Isofix, ένα χαρακτηριστικό κλικ θα επιβεβαιώσει τη σύνδεση των συνδέσμων και οι αντίστοιχοι δείκτες (O) θα γίνουν πράσινοι (Εικ. 6). Σπρώξτε δυνατά το κάθισμα κόντρα στην πλάτη του καθίσματος του αυτοκινήτου (Εικ. 7).

ΠΡΟΣΟΧΗ! Βεβαιωθείτε ότι η σύνδεση έγινε σωστά και από τις δύο πλευρές, τραβώντας προς την πλευρά σας το κάθισμα. Ταυτόχρονα, βεβαιωθείτε για την τέλεια εφαρμογή του παιδικού καθίσματος στην πλάτης του καθίσματος του αυτοκινήτου.

Η εγκατάσταση του παιδικού καθίσματος ολοκληρώνεται αποκλειστικά και ΜΟΝΟ με την εγκατάσταση του ποδιού στήριξης (Q).

Τοποθετήστε το πόδι στήριξης (Q) και ρυθμίστε το με το ειδικό πλήκτρο ρύθμισης (T) (Εικ. 8). Όταν το πόδι στήριξης είναι σωστά τοποθετημένο ο δείκτης (U) γίνεται πράσινος (Εικ. 9).

ΠΡΟΣΟΧΗ! Βεβαιωθείτε ότι το πόδι στήριξης έρχεται πάντα σε επαφή με το δάπεδο του οχήματος.

ΠΡΟΣΟΧΗ! οι μοναδικές θέσεις που επιτρέπονται όταν το όχημα βρίσκεται σε κίνηση είναι οι θέσεις προς την κατεύθυνση κίνησης και αντίθετα με την κατεύθυνση κίνησης του οχήματος (Εικ. 10).

ΠΡΟΣΟΧΗ! Η εγκατάσταση με φορά αντίθετη από την κατεύθυνση πορείας του οχήματος είναι υποχρεωτική έως ότου το παιδί ξεπεράσει την ηλικία των 15 μηνών.

Περιστρέψτε το πλήκτρο περιστροφής (K) και ταυτόχρονα γυρίστε το μαξιλάρι του παιδικού καθίσματος προς την πλευρά σας (Εικ. 11). Αυτή η θέση σχεδιάστηκε αποκλειστικά για να διευκολύνει την τοποθέτηση του παιδιού στο

παιδικό κάθισμα.

Πριν βάλετε το παιδί να καθίσει στο παιδικό Κάθισμα, πιέστε το πλήκτρο ρύθμισης των ζωνών (E) και ταυτόχρονα πιάστε τις δύο ζώνες του παιδικού Καθίσματος που βρίσκονται κάτω από τις λωρίδες των ώμων και τραβήξτε τις προς εσάς, έτσι ώστε να χαλαρώσουν (Εικ. 12).

Αποσυνδέστε την αγκράφα (D) των ζωνών του παιδικού καθίσματος πιέζοντας το κόκκινο πλήκτρο (Εικ. 13) και τοποθετήστε το παιδί στο παιδικό κάθισμα.

ΠΡΟΣΟΧΗ! Να βεβαιώνετε πάντα ότι το παιδί κάθεται με το σώμα του να εφαρμόζει στην πλάτη του παιδικού καθίσματος και το διαχωριστικό ποδιών (I) τοποθετημένο σωστά.

Πάρτε τις ζώνες και ενώστε τις δύο γλωττίδες της αγκράφας (Εικ. 14). Πιέστε δυνατά τις δύο γλωττίδες της αγκράφας που ενώνονται μεταξύ τους στο εσωτερικό της αγκράφας, μέχρι να ακούσετε ένα “κλικ” δυνατό (Εικ. 15). Για μεγαλύτερη ασφάλεια, οι δύο γλωττίδες της αγκράφας έχουν σχεδιαστεί με τρόπο ώστε να εμποδίσουν τη σύνδεση μίας μόνο από τις δύο ή τη μία μετά την άλλη.

Για να τευτώσετε τις ζώνες του παιδικού καθίσματος, τραβήξτε την ταινία ρύθμισης των ζωνών (F) μέχρι να εφαρμόσουν καλά στο σώμα του παιδιού (Εικ. 16).

ΠΡΟΣΟΧΗ! Οι ζώνες πρέπει να είναι καλά τευτωμένες και να εφαρμόζουν στο παιδί, αλλά όχι υπερβολικά: Στο ύψος των ώμων, πρέπει να μπορείτε να περάσετε ένα δάχτυλο ανάμεσα στη ζώνη και το παιδί.

ΠΡΟΣΟΧΗ! Βεβαιωθείτε ότι οι ζώνες δεν είναι μπερδεμένες.

Περιστρέψτε το παιδικό κάθισμα χρησιμοποιώντας το πλήκτρο περιστροφής (K) για να το τοποθετήσετε αντίθετα από την κατεύθυνση πορείας (Εικ.17)

ΠΡΟΣΟΧΗ! ο ΜΕΙΩΤΗΡΑΣ πρέπει να χρησιμοποιείται έως τα 75 cm. Ανατρέξτε στην παράγραφο 8. ΜΕΙΩΤΗΡΑΣ.

ΠΡΟΣΟΧΗ! Σε αυτή τη διαμόρφωση το κάθισμα μπορεί να πάρει κλίση σε δύο θέσεις. Ανατρέξτε στην παράγραφο 10. ΡΥΘΜΙΣΗ

ΤΗΣ ΚΛΙΣΗΣ ΤΟΥ ΚΑΘΙΣΜΑΤΟΣ

5. ΕΓΚΑΤΑΣΤΑΣΗ ΠΑΙΔΙΚΟΥ ΚΑΘΙΣΜΑΤΟΣ ΚΑΙ ΤΟΠΟΘΕΤΗΣΗ ΤΟΥ ΠΑΙΔΙΟΥ (76-105 cm) (≤ 18 kg)

ΠΡΟΣΟΧΗ! Η τοποθέτηση προς την κατεύθυνση κίνησης του οχήματος μπορεί να γίνει μόνο μετά από την ηλικία των 15 μηνών.

Για την εγκατάσταση του παιδικού καθίσματος ανατρέξτε στην παράγραφο 4. ΕΓΚΑΤΑΣΤΑΣΗ ΠΑΙΔΙΚΟΥ ΚΑΘΙΣΜΑΤΟΣ ΚΑΙ ΤΟΠΟΘΕΤΗΣΗ ΤΟΥ ΠΑΙΔΙΟΥ (40-105 cm) (≤ 18 kg). Για την τοποθέτηση του παιδιού ανατρέξτε στις οδηγίες που αναφέρονται παρακάτω.

Για να ρυθμίσετε το ύψος των ζωνών και του προσκέφαλου του παιδικού καθίσματος, ανατρέξτε στην παράγραφο 9. ΡΥΘΜΙΣΗ ΤΟΥ ΠΡΟΣΚΕΦΑΛΟΥ ΚΑΙ ΤΩΝ ΖΩΝΩΝ.

Πατήστε το πλήκτρο περιστροφής (K) και ταυτόχρονα γυρίστε το μαξιλάρι του παιδικού καθίσματος προς την πλευρά σας (Εικ. 18). Αυτή η θέση σχεδιάστηκε αποκλειστικά για να διευκολύνει την τοποθέτηση του παιδιού στο παιδικό κάθισμα.

Πριν βάλετε το παιδί να καθίσει στο παιδικό Κάθισμα, πιέστε το πλήκτρο ρύθμισης των ζωνών (E) και ταυτόχρονα πιάστε τις δύο ζώνες του παιδικού Καθίσματος που βρίσκονται κάτω από τις λωρίδες των ώμων και τραβήξτε τις προς εσάς, έτσι ώστε να χαλαρώσουν (Εικ. 19).

Αποσυνδέστε την αγκράφα (D) των ζωνών του παιδικού καθίσματος πιέζοντας το κόκκινο πλήκτρο (Εικ. 20) και τοποθετήστε το παιδί στο παιδικό κάθισμα.

ΠΡΟΣΟΧΗ! Να βεβαιώνετε πάντα ότι το παιδί κάθεται με το σώμα του να εφαρμόζει στην πλάτη του παιδικού καθίσματος και το διαχωριστικό ποδιών (I) τοποθετημένο σωστά.

Πάρτε τις ζώνες και ενώστε τις δύο γλωττίδες της αγκράφας (Εικ. 21). Πιέστε δυνατά τις δύο γλωττίδες της αγκράφας που ενώνονται μεταξύ τους στο εσωτερικό της αγκράφας, μέχρι να ακούσετε ένα “κλικ” δυνατό (Εικ. 22). Για μεγαλύτερη ασφάλεια, οι δύο γλωττίδες της αγκράφας έχουν σχεδιαστεί με τρόπο ώστε να εμποδίσουν τη σύνδεση μίας μόνο από τις δύο ή τη μία μετά την άλλη.

Για να τεντώσετε τις ζώνες του παιδικού καθίσματος, τραβήξτε την ταινία ρύθμισης των ζωνών (F) μέχρι να εφαρμόσουν καλά στο σώμα του παιδιού (Εικ. 23).

ΠΡΟΣΟΧΗ! Οι ζώνες πρέπει να είναι καλά τεντωμένες και να εφαρμόζουν στο παιδί, αλλά όχι υπερβολικά: Στο ύψος των ώμων, πρέπει να μπορείτε να περάσετε ένα δάχτυλο ανάμεσα στη ζώνη και το παιδί.

ΠΡΟΣΟΧΗ! Βεβαιωθείτε ότι οι ζώνες δεν είναι μπερδεμένες.

Περιστρέψτε το παιδικό κάθισμα χρησιμοποιώντας το πλήκτρο περιστροφής (K) για να το τοποθετήσετε προς την κατεύθυνση πορείας (Εικ.24)

6. ΑΛΛΑΓΗ ΤΗΣ ΔΙΑΜΟΡΦΩΣΗΣ ΤΟΥ ΠΑΙΔΙΚΟΥ ΚΑΘΙΣΜΑΤΟΣ ΑΠΟ 40-105 cm ΣΕ 100-125 cm

Για να αλλάξετε τη διαμόρφωση από 40 -105 cm σε 100 -125 cm πρέπει να ακολουθήσετε τα παρακάτω βήματα:

- Χαλαρώστε εντελώς τις ζώνες πιέζοντας το πλήκτρο ρύθμισης των ζωνών (E) (Εικ. 25).
- Χρησιμοποιήστε τον δακτύλιο ρύθμισης προσκεφάλου (G) για να τοποθετήσετε το προσκέφαλο στη μέγιστη έκτασή του (Εικ. 26).
- Ανοίξτε την αγκράφα (D), αφαιρέστε το διαχωριστικό ποδιών με την επένδυση (I) (Εικ. 27) και περάστε το σώμα της αγκράφας μέσα από τη σχισμή και αφρώδες πάνελ (Εικ. 28).
- Πάρτε τις ζώνες και ενώστε τις γλωττίδες της αγκράφας (Εικ. 29) και αφού κλείσει τοποθετήστε την στην ειδική υποδοχή στο μαξιλάρι του παιδικού καθίσματος (Εικ. 30).
- Τοποθετήστε το διαχωριστικό ποδιών με την επένδυση στην ειδική σακούλα (Εικ. 31).
- Ανοίξτε τις βάτες (Εικ. 32).
- Τοποθετήστε τις βάτες ανοικτές με τρόπο ώστε να εφαρμόζουν καλά στην πλάτη του καθίσματος αυτοκινήτου (Εικ. 33)

7. ΕΓΚΑΤΑΣΤΑΣΗ ΠΑΙΔΙΚΟΥ ΚΑΘΙΣΜΑΤΟΣ ΚΑΙ ΤΟΠΟΘΕΤΗΣΗ ΤΟΥ ΠΑΙΔΙΟΥ (100-125 cm)

Για να μετατρέψετε το παιδικό κάθισμα στη διαμόρφωση 100-125 cm πρέπει να προχωρήσετε ως εξής:

Αποσυνδέστε τους συνδέσμους Isofix (M) χρησιμοποιώντας τα δύο πλήκτρα (N) (Εικ. 34). Για να αποθηκεύσετε το πόδι στήριξης (Q) πρέπει να πατήσετε το πλήκτρο ρύθμισης (T) για να κοντύνετε το πόδι στήριξης (Εικ. 35). Στο σημείο αυτό πατήστε το πλήκτρο (S), σπρώξτε το πόδι στήριξης προς τη βάση (Εικ. 36) και αναδιπλώστε το προς τα μέσα (Εικ. 37).

Η εγκατάσταση μπορεί να γίνει χρησιμοποιώντας τους συνδέσμους Isofix και τη ζώνη 3 σημείων του αυτοκινήτου ή χρησιμοποιώντας μόνο τη ζώνη 3 σημείων του αυτοκινήτου.

Αν αποφασίσετε να προχωρήσετε με τους συνδέσμους Isofix και τη ζώνη 3 σημείων του αυτοκινήτου, κάντε τις ακόλουθες ενέργειες:

- Τοποθετήστε το παιδικό κάθισμα στο κάθισμα του αυτοκινήτου προς την κατεύθυνση πορείας.
- Αφαιρέστε εντελώς τους συνδέσμους Isofix (M) πατώντας τα πλήκτρα (N) (Εικ. 38).
- Συνδέστε και τους δύο συνδέσμους Isofix (M) στους αντίστοιχους συνδέσμους Isofix που υπάρχουν στον κάθισμα του αυτοκινήτου ανάμεσα στην πλάτη και το κάθισμα (Εικ. 39).

ΠΡΟΣΟΧΗ! Βεβαιωθείτε ότι η σύνδεση έγινε σωστά και από τις δύο πλευρές, τραβώντας προς την πλευρά σας το κάθισμα. Ταυτόχρονα, βεβαιωθείτε για την τέλεια εφαρμογή του παιδικού καθίσματος στην πλάτη του καθίσματος του αυτοκινήτου.

- Για να τοποθετήσετε τους συνδέσμους σπρώξτε πιέζοντας τα πλήκτρα Isofix, ένα χαρακτηριστικό κλικ θα επιβεβαιώσει τη σύνδεση των συνδέσμων και οι αντίστοιχοι δείκτες (O) θα γίνουν πράσινο (Εικ. 40).
- Σπρώξτε δυνατά το κάθισμα κόντρα στην πλάτη του καθίσματος του αυτοκινήτου (Εικ. 41).
- Περάστε το διαγώνιο κομμάτι της ζώνης του αυτοκινήτου πίσω από το προσκέφαλο και μέσα από το ειδικό πράσινο διαγώνιο πέραςμα της ζώνης (X) (Εικ. 42).
- Βάλτε το παιδί να καθίσει στο παιδικό κάθισμα και βεβαιωθείτε ότι η πλάτη του εφαρμόζει καλά στην πλάτη του παιδικού καθίσματος.
- Συνδέστε τη ζώνη ασφαλείας του αυτοκινήτου στην αγκράφα περνώντας τον κλάδο της μέσης και το διαγώνιο στον πράσινο οδηγό

της ζώνης μέσης (Υ) (Εικ. 43).

ΠΡΟΣΟΧΗ! Όταν χρησιμοποιείται η ζώνη τριών σημείων του οχήματος, να βεβαιώνεστε ότι το τμήμα της μέσης ακουμπάει σωστά στη λεκάνη του παιδιού.

- Κατά τη ρύθμιση του προσκεφάλου βεβαιωθείτε ότι ο διαγώνιος οδηγός της ζώνης (Χ) είναι τοποθετημένος πάνω από τον ώμο σε μέγιστη απόσταση 2 cm (Εικ. 44).
- Τραβήξτε το διαγώνιο κομμάτι της ζώνης προς τον μηχανισμό τύλιξης, με τρόπο ώστε όλη η ζώνη να είναι καλά τεντωμένη και να εφαρμόζει στον θώρακα και στα πόδια του παιδιού (Εικ. 45).

Για να τοποθετήσετε το παιδικό κάθισμα χρησιμοποιώντας μόνο τη ζώνη 3 σημείων του αυτοκινήτου, προχωρήστε ως εξής:

- Αφού τοποθετήσετε το παιδικό κάθισμα στο κάθισμα του αυτοκινήτου, περάστε το διαγώνιο κομμάτι της ζώνης του αυτοκινήτου πίσω από το προσκέφαλο και μέσα από το ειδικό πράσινο διαγώνιο πέρασμα της ζώνης (Χ) (Εικ. 46).
- Βάλτε το παιδί να καθίσει στο παιδικό κάθισμα και βεβαιωθείτε ότι η πλάτη του εφαρμόζει καλά στην πλάτη του παιδικού καθίσματος.
- Συνδέστε τη ζώνη ασφαλείας του αυτοκινήτου στην αγκράφα περνώντας τον κλάδο της μέσης και το διαγώνιο στον πράσινο οδηγό της ζώνης μέσης (Υ) (Εικ. 47).

ΠΡΟΣΟΧΗ! Όταν χρησιμοποιείται η ζώνη τριών σημείων του οχήματος, να βεβαιώνεστε ότι το τμήμα της μέσης ακουμπάει σωστά στη λεκάνη του παιδιού.

- Κατά τη ρύθμιση του προσκεφάλου βεβαιωθείτε ότι ο διαγώνιος οδηγός της ζώνης (Χ) είναι τοποθετημένος πάνω από τον ώμο σε μέγιστη απόσταση 2 cm (Εικ. 48).
- Τραβήξτε το διαγώνιο κομμάτι της ζώνης προς τον μηχανισμό τύλιξης, με τρόπο ώστε όλη η ζώνη να είναι καλά τεντωμένη και να εφαρμόζει στον θώρακα και στα πόδια του παιδιού (Εικ. 49).

8. ΜΕΙΩΤΗΡΑΣ

Το παιδικό κάθισμα διαθέτει μαξιλαράκι μειωτήρα για χρήση από τη γέννηση έως τα 75 cm,

στερεωμένο στο προσκέφαλο του παιδικού καθίσματος με δύο κουμπιά (Εικ. 50).

9. ΡΥΘΜΙΣΗ ΤΟΥ ΠΡΟΣΚΕΦΑΛΟΥ ΚΑΙ ΤΩΝ ΖΩΝΩΝ

Το προσκέφαλο και οι ζώνες ρυθμίζονται ταυτόχρονα ως προς το ύψος, με τη βοήθεια ενός δακτυλίου ρύθμισης προσκεφάλου (G).

40-105 cm:

Πατήστε το πλήκτρο ρύθμισης των ζωνών (E) και ταυτόχρονα πιάστε τις δύο ζώνες του παιδικού καθίσματος κάτω από τις βάτες και τραβήξτε προς την πλευρά σας, έτσι ώστε να τις χαλαρώσετε (Εικ. 12) και στη συνέχεια τραβήξτε προς τα πάνω τον δακτύλιο ρύθμισης (G) που βρίσκεται πάνω από το προσκέφαλο (Εικ. 51) και μετακινήστε το προσκέφαλο μέχρι να φτάσει στην επιθυμητή θέση. Στο σημείο αυτό, αφήστε τον δακτύλιο και συνοδέψτε το προσκέφαλο μέχρι να ακούσετε έναν ήχο που επιβεβαιώνει την εφαρμογή.

ΠΡΟΣΟΧΗ! Για τη σωστή ρύθμιση, το προσκέφαλο πρέπει να τοποθετείται έτσι ώστε οι ζώνες να βγαίνουν από την πλάτη στο ύψος των ώμων του παιδιού (Εικ. 52).

ΠΡΟΣΟΧΗ! Οι ζώνες πρέπει να είναι καλά τεντωμένες και να εφαρμόζουν στο παιδί, αλλά όχι υπερβολικά: Στο ύψος των ώμων του παιδιού πρέπει να μπορείτε να περάσετε ένα δάχτυλο ανάμεσα στη ζώνη και στο παιδί.

100-125 cm:

Για να ρυθμίσετε το προσκέφαλο του παιδικού καθίσματος χρησιμοποιήστε τον δακτύλιο ρύθμισης (G) που βρίσκεται πάνω από το προσκέφαλο (Εικ. 51) και μετακινήστε το προσκέφαλο έως ότου φτάσει στην επιθυμητή θέση. Στο σημείο αυτό, αφήστε τον δακτύλιο και συνοδέψτε το προσκέφαλο μέχρι να ακούσετε έναν ήχο που επιβεβαιώνει την εφαρμογή.

ΠΡΟΣΟΧΗ! Για τη σωστή ρύθμιση, το προσκέφαλο πρέπει να τοποθετείται έτσι ώστε οι ζώνες να βγαίνουν από την πλάτη στο ύψος των ώμων του παιδιού (Εικ. 44).

10. ΡΥΘΜΙΣΗ ΤΗΣ ΚΛΙΣΗΣ ΤΟΥ ΚΑΘΙΣΜΑΤΟΣ

Το παιδικό κάθισμα μπορεί να πάρει κλίση σε

6 θέσεις, 4 προς την κατεύθυνση κίνησης και 2 αντίθετα από την κατεύθυνση κίνησης. Για να αλλάξετε την κλίση πρέπει να τραβήξετε το μοχλό ανάκλισης του παιδικού καθίσματος (J) (Εικ. 53).

Όταν τοποθετείται αντίθετα προς την κατεύθυνση κίνηση το παιδικό κάθισμα μπορεί να πάρει κλίση στις θέσεις 0 και 1 (Εικ. 54), ενώ όταν τοποθετείται προς την κατεύθυνση κίνησης μπορεί να πάρει κλίση στις θέσεις 2, 3, 4 και 5 (Εικ. 55).

11. ΠΕΡΙΣΤΡΟΦΗ

Το παιδικό κάθισμα διαθέτει ένα σύστημα περιστροφής του καθίσματος στις 360° που ενεργοποιείται χρησιμοποιώντας το πλήκτρο (K).

Για να διευκολυνθεί η τοποθέτηση του παιδιού μέσα στο παιδικό κάθισμα μπορείτε να χρησιμοποιήσετε την ενδιάμεση θέση 90°.

ΠΡΟΣΟΧΗ! Μην χρησιμοποιείται την ενδιάμεση θέση στις 90° όταν το αυτοκίνητο κινείται.

12. ΚΟΥΚΟΥΛΑ ΗΛΙΟΥ

Η αντηλιακή κουκούλα παρέχεται σε ορισμένες εκδόσεις του παιδικού καθίσματος.

Για να τοποθετήσετε την κουκούλα αρκεί να περάσετε τα δύο λάστιχα που υπάρχουν στη βάση κάθε μεταλλικού τόξου στο εσωτερικό των αντίστοιχων οδηγών ζώνης (Εικ. 56Α – 56Β) και να ολοκληρώσετε στερεώνοντας τα δύο κουμπιά στο προσκέφαλο. (Εικ. 56C) και στη συνέχεια περάστε τον δακτύλιο ρύθμισης προσκέφαλου (G) μέσα από τη σχισμή που βρίσκεται στη βάση της κουκούλας (Εικ. 57). Για να την χρησιμοποιήσετε, απλά τραβήξτε το άκρο της και επιλέξτε την πιο κατάλληλη θέση για να προστατεύσετε το παιδί από τις ακτίνες του ήλιου. Η κουκούλα έχει κατασκευαστεί για να χρησιμοποιείται μόνο στη διαμόρφωση 40-105 cm.

13. ΣΥΝΤΗΡΗΣΗ

Οι ενέργειες καθαρισμού και συντήρησης πρέπει να πραγματοποιούνται μόνο από έναν ενήλικα.

ZIP&WASH

Το κάθισμα αυτοκινήτου στην έκδοση Zip & Wash μόνο είναι εξοπλισμένο με διπλή

επένδυση: το επάνω στρώμα του καλύμματος του καθίσματος μπορεί εύκολα να αφαιρεθεί χρησιμοποιώντας τα τρία εύκολα προσβάσιμα φερμουάρ στη βάση του καθίσματος (Εικ. 58 και 59) και το προσκέφαλο (Εικ. 60) για πλύσιμο στο πλυντήριο όταν χρειάζεται. Το κάθισμα αυτοκινήτου μπορεί να συνεχίσει να χρησιμοποιείται και μετά την αφαίρεση του επάνω καλύμματος για πλύσιμο, επειδή το κάτω στρώμα του καλύμματος παραμένει στο κάθισμα.

ΠΡΟΣΟΧΗ! Για οδηγίες πλυσίματος, ανατρέξτε στις οδηγίες σε αυτήν την παράγραφο.

Καθαρισμός της εξωτερικής επένδυσης:

Η εξωτερική επένδυση του παιδικού καθίσματος αφαιρείται εντελώς και πλένεται στο χέρι ή στο πλυντήριο στους 30 °C. Για το πλύσιμο ακολουθείτε τις οδηγίες που αναγράφονται στην ετικέτα της επένδυσης.



Πλύσιμο στο πλυντήριο στους 30 °C



Μην χρησιμοποιείτε χλωρίνη



Μη στεγνώνετε στο στεγνωτήρα



Μην το σιδερώνετε



Μην κάνετε στεγνό καθαρίσμα

Μη χρησιμοποιείτε ποτέ απορρυπαντικά που χαράζουν.

Μη στύβετε την επένδυση στο πλυντήριο και απλώστε την για να στεγνώσει χωρίς να την στύψετε με το χέρι.

Η επένδυση μπορεί να αντικατασταθεί μόνο με μια άλλη εγκεκριμένη από τον κατασκευαστή, καθότι αποτελεί αναπόσπαστο τμήμα του παιδικού καθίσματος και επομένως στοιχείο ασφάλειας.

ΠΡΟΣΟΧΗ! Το παιδικό Κάθισμα δεν πρέπει να χρησιμοποιείται ποτέ χωρίς την επένδυση, για να μην τίθεται σε κίνδυνο η ασφάλεια του παιδιού.

Για την αφαίρεση του υφάσματος προχωρήστε με τον ακόλουθο τρόπο:

Προσκέφαλο:

Αφαιρέστε την ταινία από το άγκιστρο που υπάρχει στη βάση του προσκεφάλου (Εικ. 61) και στη συνέχεια αφαιρέστε το προσκέφαλο (Εικ. 62).

Κάθισμα:

Αποσυνδέστε τα κουμπιά της κεντρικής πατέλας (Εικ. 63) και στη συνέχεια τραβήξτε το ύφασμα από το αμάξιωμα (Εικ. 64).

Αφαιρέστε τις βάτες τραβώντας τις έξω από το μεταλλικό άγκιστρο (Εικ. 65) και το διαχωριστικό των ποδιών (Εικ. 66).

Για να τοποθετήσετε ξανά την επένδυση στο παιδικό κάθισμα, επαναλάβετε τις ενέργειες που περιγράφονται πιο πάνω με αντίστροφη σειρά.

ΚΑΘΑΡΙΣΜΟΣ ΤΩΝ ΠΛΑΣΤΙΚΩΝ Ή ΜΕΤΑΛΛΙΚΩΝ ΤΜΗΜΑΤΩΝ

Για τον καθαρισμό των πλαστικών ή των βερνικωμένων μεταλλικών τμημάτων, χρησιμοποιείτε μόνο ένα υγρό πανί. Μη χρησιμοποιείτε ποτέ διαλυτικά ή απορρυπαντικά που χαράζουν. Τα κινητά τμήματα του παιδικού καθίσματος δεν πρέπει, για κανένα λόγο, να λυπαίνονται.

ΕΛΕΓΧΟΣ ΑΚΕΡΑΙΟΤΗΤΑΣ ΤΩΝ ΕΞΑΡΤΗΜΑΤΩΝ

Συνιστάται να ελέγχετε τακτικά την ακεραιότητα και τη κατάσταση φθοράς των ακόλουθων εξαρτημάτων:

Εξωτερική επένδυση: βεβαιωθείτε ότι δεν προεξέχουν ή βγαίνουν στοιχεία της εσωτερικής γέμισης. Βεβαιωθείτε για την ακεραιότητα των ραφών.

Ζώνες: ελέγξτε ότι δεν έχει ξηλωθεί το ύφασμα με εμφανή μείωση του πάχους στο ύψος της ταινίας ρύθμισης, του διαχωριστικού των ποδιών, στα τμήματα των ώμων και στο σημείο του κλιπ ρύθμισης των ζωνών.

Πλαστικά τμήματα: βεβαιωθείτε για την ακεραιότητα όλων των πλαστικών τμημάτων που δεν θα πρέπει να παρουσιάζουν εμφανή ίχνη ζημιάς ή αποχρωματισμού.

ΠΡΟΣΟΧΗ! Σε περίπτωση που το παιδικό Κάθισμα είναι παραμορφωμένο ή πολύ φθαρμένο πρέπει να αντικατασταθεί, διότι μπορεί να έχει χάσει τα αρχικά χαρακτηριστικά ασφαλείας: ενδέχεται να έχει χάσει τα αρχικά χαρακτηριστικά ασφαλείας.

ΔΙΑΤΗΡΗΣΗ ΤΟΥ ΠΡΟΪΟΝΤΟΣ

Όταν δεν είναι τοποθετημένο στο αυτοκίνητο το παιδικό κάθισμα, συνιστάται να φυλάσσεται σε χώρο στεγνό, μακριά από πηγές θερμότητας και από σκόνη, υγρασία και άμεσο ηλιακό φως.

ΑΠΟΡΡΙΨΗ ΤΟΥ ΠΡΟΪΟΝΤΟΣ

Όταν το παιδικό κάθισμα δεν χρησιμοποιείται πλέον πρέπει να απορρίπτεται. Για λόγους σεβασμού προς το περιβάλλον, χρησιμοποιήστε τους ειδικούς κάδους ανακύκλωσης, σύμφωνα με τους ισχύοντες κανονισμούς στη χώρα σας.

ΕΓΓΥΗΣΗ

Το προϊόν παρέχει εγγύηση για κάθε παράλειψη συμμόρφωσης υπό κανονικές συνθήκες χρήσης όπως προβλέπεται από τις οδηγίες χρήσης. Συνεπώς, η εγγύηση δεν θα ισχύει, αν οι ζημιές οφείλονται σε ακατάλληλη χρήση, φθορά ή τυχαία γεγονότα. Για τη διάρκεια της εγγύησης σχετικά με παραλείψεις συμμόρφωσης, ανατρέξτε στις ειδικές διατάξεις των εθνικών κανονισμών που ισχύουν στη χώρα αγοράς, εφόσον προβλέπονται.



SEAT3FIT (40-125 CM)

KULLANIM TALİMATLARI

ÇOK ÖNEMLİ! ÖNCELİKLİ OLARAK OKUNMALIDIR

ÖNEMLİ: ÜRÜNÜ KULLANIRKEN RİSKLERİ ÖNLEMEK İÇİN KULLANIMDAN ÖNCE BU KULLANIM KILAVUZUNUN TAMAMINI DİKKATLE OKUYUNUZ VE İLERİDE BAŞVURMAK ÜZERE SAKLAYINIZ. ÇOCUĞUNUZUN GÜVENLİĞİNİ TEHLİKEYE ATMAMAK İÇİN, BU TALİMATLARI DİKKATLİ ŞEKİLDE İZLEYİNİZ.

UYARI! KULLANMAYA BAŞLAMADAN ÖNCE ÜRÜNÜN TÜM PLASTİK POŞETLERİNİ VE AMBALAJ MALZEMELERİNİ ÇIKARIP ATINIZ VE BUNLARI ÇOCUKLARIN ULAŞAMAYACAKLARI YERLERDE SAKLAYINIZ. BU MALZEMELERİN, YÜRÜRLÜKTEKİ YÖNETMELİKLERDE İSTENDİĞİ ŞEKİLDE, UYGUN BİR AYRIŞTIRMALI ATIK TOP-LAMA NOKTASINA ATILMASI TAVSİYE EDİLİR.

UYARILAR:

- Bu çocuk oto koltuğu, 40 ila 125 cm boy aralığındaki çocukların taşınmasına yönelik ECE R129/03 yönetmeliği kapsamında onaylanmıştır.
- Çocuk oto koltuğunda yapılan tüm ayarlamalar yalnızca bir yetişkin tarafından gerçekleştirilmelidir.
- Her ülke, çocukların araçta taşınmaları konusunda farklı güvenlik kanunları ve yönetmeliklerine sahiptir. Bu nedenle, daha fazla bilgi almak için yerel yetkili mercilere başvurunuz.
- Öncelikle ilgili talimatları okumadan kimse- nin bu ürünü kullanmasına izin vermeyiniz.
- Bu talimatlara dikkatle uyulmadığı takdirde, yalnızca kazalarda değil, diğer durumlarda da (ani fren vb.) çocuğunuzun ciddi şekilde yaralanma riski artmaktadır.
- Bu ürün yalnızca çocuk oto koltuğu olarak kullanılmak üzere tasarlanmıştır; ev içerisinde kullanımı uygun değildir.

- Kaza durumunda hiçbir oto koltuğu çocuğunuzun güvenliğini tam olarak sağlayamaz, ancak doğru monte edilmiş olması halinde, bu ürünün kullanılması ciddi şekilde yaralanma veya ölüm riskini azaltır.
- Doğru şekilde takılmış çocuk oto koltuğunu, kısa yolculuklar da dahil olmak üzere, daima kullanınız. Yukarıda bahsedilen kurala uymadığınız takdirde, çocuğunuzun güvenliği tehlikeye girer. Özellikle çocuk oto koltuğunun kemerinin doğru şekilde gerilmiş, kıvrılıp bükülmemiş ve doğru konumda olduğundan emin olunuz.
- Küçük de olsa, bir kazanın ardından çocuk oto koltuğunun değiştirilmesi gerekir, çünkü çıplak gözle görülemeyecek şekilde de olsa hasar görmüş olabilir.
- İkinci el çocuk oto koltuklarını kullanmayınız: çıplak gözle görülemeyen ancak ürünün güvenliğini tehlikeye atabilecek yapısal hasar görmüş olabilir.
- Ürünü 7 yıldan daha uzun bir süre KULLANMAYIN. Bu süre geçtikten sonra, malzemelerde meydana gelecek değişiklikler (örn. güneş ışığına maruz kalma nedeniyle) ürünün etkinliğini azaltabilir veya bozabilir.
- Hasarlı, deforme olmuş, aşırı derecede yıpranmış veya herhangi bir parçası eksik olan bir çocuk oto koltuğunu kullanmayın, çünkü orijinal güvenlik özelliklerini yitirmiş olabilir.
- Bu üründe, üreticinin onayı alınmadan hiçbir şekilde değişiklik yapılmamalıdır. Çocuk oto koltuğuna üretici tarafından temin edilmiş ya da onaylanmamış ve çocuk oto koltuğu için tasarlanmamış aksesuar, yedek parça veya bileşenleri takmayınız.
- Çocuk oto koltuğunu araç koltuğundan uzaklaştıracak ya da çocuğu çocuk oto koltuğundan uzaklaştıracak yastık, battaniye vb. hiçbir şey kullanmayınız: kaza durumunda, çocuk oto koltuğu işlevini doğru şekilde yapamayabilir.
- **UYARILAR!** Gelişmiş Çocuk Sabitleme Sisteminin rijit kısımları ve plastik parçaları, aracin günlük kullanımı sırasında hareketli bir koltuk nedeniyle ya da aracın bir kapısına sıkışmak durumunda kalmayacak şekilde

yerleştirilecek ve monte edilecektir.

- Çocuk oto koltuğu ile araç koltuğu arasında ya da çocuk oto koltuğu ile araç kapısı arasında hiç bir nesnenin bulunmadığından emin olunuz.
- Araç koltuklarının (katlanabilir, yatırılabilir ya da döndürülebilir) tam olarak sabitlenmiş olduğundan emin olunuz.
- Aracın arka camının ön kısmında gevşek, sabitlenmemiş nesnelere veya bavul taşımayınız: bir kaza ya da ani fren durumunda yolcuları yaralayabilir.
- Başka çocukların çocuk oto koltuğunun bileşenleri veya parçaları ile oynamalarına izin vermeyiniz.
- Çocuğunuzu araç içerisinde asla yalnız bırakmayınız, tehlikeli olabilir!
- Çocuk oto koltuğunda aynı anda birden fazla çocuk taşımayın.
- Araçtaki bütün yolcuların gerek kendi güvenlikleri açısından gerekse yolculuk sırasında, kaza veya ani fren yapma durumunda çocuğun yaralanmasına neden olabileceklerinden, emniyet kemerlerini bağladıklarından emin olunuz.
- **UYARI!** Çocuk oto koltuğunu ayarlarken, hiçbir hareketli kısmın çocuğunuzu deşmediğinden emin olunuz.
- Seyahat esnasında çocuk oto koltuğunda ya da çocuğunuz için herhangi bir düzenleme yapmanız gerekirse, aracınızı güvenli bir yerde durdurunuz.
- Çocuğun oto koltuğundaki emniyet kemeri tokasını açmadığını ve onunla ilgili parçalarla oynamadığını düzenli aralıklarla kontrol ediniz.
- Çocuğu sabitleyen kemerin karın kısımlarının, bir darbe anında karın üzerine baskı yapmayacak şekilde pelvik bölge üzerinde sıkıca durduğundan emin olun.
- Seyahat esnasında çocuğunuza özellikle lollipop, çubuk dondurma ya da çubuklu başka gıdalar olmak üzere yiyecek vermektan kaçının. Bunlar, kaza veya ani fren durumunda çocuğun yaralanmasına neden olabilir.
- Uzun yolculuklarda sık sık mola veriniz: çocuk oto koltuğunda otururken çocuklar kolayca yorulur ve dolaşma ihtiyacı duyar. Çocukların oto koltuğundan inmesi ve koltuğa oturması

- sırasında kavisli tarafın kullanılması tavsiye edilir.
- Etiketleri ya da logoları üründen çıkarmayınız.
 - Çocuk oto koltuğunu uzun süre boyunca güneş ışığına maruz bırakmayınız: bırakılması durumunda, malzemelerin ve kumaşın rengi deşisebilir.
 - Doğumdan sonraki ilk birkaç ayda, çocuklar oturma konumunda nefes almakta zorlanabilir. Çocukları, başlarını kendi kendilerine kaldıracabilecek duruma gelene kadar koltukta uyutmaktan kaçının.
 - Araç güneş altında bırakılmışsa, çocuk oto koltuğunun farklı parçalarının aşırı sıcak olmadığını kontrol ediniz: ısınmış olması durumunda yanıkları önlemek için çocuğu oturtmadan önce soğumasını bekleyiniz.
 - Hamileliğin 37. haftasından önce doğan prematüre bebekler, çocuk oto koltuğuna yerleştirilmeleri durumunda risk altındadırlar. Bu bebekler, bir çocuk oto koltuğuna oturtulduklarında nefes alma sorunları yaşayabilirler. Bu nedenle, hastaneden ayrılmadan önce doktorunuza veya hastane personeline danışmanızı tavsiye ederiz. Çocuğunuzun duruma göre en uygun çocuk oto koltuğu tipi için öneride bulunabilirler.
 - Artsana, ürünün uygun olmayan kullanımından ya da ürünün bu talimatlarda belirtilmeyen türde kullanımından kaynaklanabilecek zararlardan sorumlu deşildir.

1. PARÇALAR

2. ÜRÜN ÖZELLİKLERİ

3. ÜRÜNÜN VE ARAÇ KOLTUĞUNUN KULLANIMINA İLİŞKİN KISITLAMALAR VE KOŞULLAR

4. ÇOCUK OTO KOLTUĞUNUN TAKILMASI VE ÇOCUĞUN KOLTUĞA YERLEŞTİRİLMESİ (40-105 cm) (≤ 18 kg)

5. ÇOCUK OTO KOLTUĞUNUN TAKILMASI VE ÇOCUĞUN KOLTUĞA YERLEŞTİRİLMESİ (76-105 cm) (≤ 18 kg)

6. 40-105 cm OLAN ÇOCUK OTO KOLTUĞU YAPILANDIRMASININ 100-125 cm'YE DÖNÜŞTÜRÜLMESİ

7. ÇOCUK OTO KOLTUĞUNUN TAKILMASI VE ÇOCUĞUN KOLTUĞA YERLEŞTİRİLMESİ (100-125 cm)

8. DARALTMA MİNDERİ (40-75 cm)

9. BAŞ DESTEĞİ İLE KEMERLERİN AYARLANMASI
10. ÇOCUK OTO KOLTUĞUNUN EĞİMİNİN AYARLANMASI
11. DÖNDÜRME
12. TENTE
13. BAKIM

1. PARÇALAR

Şek. A

- A. İÇ KÜÇÜLTÜCÜ (40-75 cm)
- B. Omuz emniyet kemerleri
- C. Oto koltuğu kemerleri
- D. Kemer açma/kapama tokası
- E. Kemer ayar düğmesi
- F. Kemer ayar şeridi
- G. Baş desteği ayarlama halkası
- H. Kılıf
- I. Dolgulu bacak arası kemeri
- J. Çocuk oto koltuğu yatırma kolu
- K. Döndürme düğmesi
- L. L. Yan Darbe Koruma Sistemi
- x. Çapraz kemer kılavuzu
- Y. Karın üzeri emniyet kemeri kılavuzu

Şek. B

- M. Isofix bağlantı parçaları
- N. Isofix bağlantı parçası düğmesi
- O. Isofix sistemi bağlantı göstergesi
- P. Geri sekme kolu

Şek. C

- Q. Destek ayağı
- R. Destek ayağı doğru çıkarma göstergesi
- S. Destek ayağını kapatma düğmesi
- T. Destek ayağı yükseklik ayarlama düğmesi
- U. Destek ayağı doğru montaj göstergesi

2. ÜRÜN ÖZELLİKLERİ

Bu çocuk oto koltuğu, 40 ila 125 cm boyundaki çocukların taşınmasına yönelik ECE R129/03 yönetmeliği kapsamında onaylanmıştır.

UYARI

Bu gelişmiş bir "i-Size" Çocuk Sabitleme Sistemidir. Araç kullanım kılavuzunda araç üreticisi tarafından belirtildiği şekilde, araçlarda "i-Size uyumlu" koltuklarda kullanımı 129 no'lu Yönet-

melik kapsamında onaylanmıştır. Şüphe durumunda, çocuk sabitleme donanımının üreticisi veya araç üreticisine danışın.

Bu, bir i-Size yükseltici koltuk Gelişmiş Çocuk Sabitleme Sistemidir. Araç üreticileri tarafından araç kullanım kılavuzunda belirtildiği şekilde, ana olarak "i-Size oturma pozisyonlarında" kullanımı, 129 no'lu BM Yönetmeliği kapsamında onaylanmıştır. Şüphe durumunda, Gelişmiş Çocuk Sabitleme Sistemi üreticisine veya bayiye başvurunuz.

3. ÜRÜNÜN VE ARAÇ KOLTUĞUNUN KULLANIMINA İLİŞKİN KISITLAMALAR VE KOŞULLAR

UYARI! Bu ürünün ve araç oto koltuğunun kullanımına ilişkin kısıtlamalar ve koşullara her zaman uyun: aksi takdirde güvenlik garantisi edilemez.

Bu çocuk oto koltuğu, aracın sürüş yönünün tersine bakacak şekilde monte edilebilmektedir.

Çocuk oto koltuğu, çocuğun boyu 40 cm ila 105 cm aralığındayken arkaya dönük şekilde monte edilebilir. Çocuk oto koltuğu, çocuğun boyu en az 76 cm olduğunda öne dönük şekilde monte edilebilir.

ÖNEMLİ! Çocuk 15 aylıktan daha büyük olana kadar oto koltuğunu öne dönük şekilde monte etmeyin. Chicco, arkaya dönük konumun mümkün olduğu kadar uzun bir süre boyunca kullanılmasını tavsiye eder.

UYARI! Çocuk ön koltukta arkaya dönük pozisyondayken yolcu hava yastığını devre dışı bırakınız.

UYARI! 40-105 cm: Entegre hava yastıklarına sahip arka emniyet kemerleri (şişirilebilir emniyet kemerleri) ile donatılmış bir araçta kullanılıyor ise, emniyet kemerinin şişirilebilir kısmı ile bu çocuk emniyet sistemi arasındaki etkileşim ciddi yaralanma veya ölüme neden olabilir. Isofix sistemi ile montaj sırasında, emniyet kemerinin şişen kısmı buraya denk geleceğinden, emniyet kemeri çocuk oto koltuğunun arkasından bağlanamaz.

UYARI! 100-125cm: Entegre hava yastıklı arka emniyet kemerleri (şişirilebilir emniyet kemerleri) ile donatılmış araçlarda kullanırken, araç üreticisinin kullanım kılavuzuna uyunuz.

Oto koltuğu, tüm i-Size onaylı araç koltuklarında (aracın kullanım kılavuzuna bakın) ve çocuk oto koltuğu ile birlikte verilen "Araç uyumluluğu listesi"nde yer alan araçların koltuklarında kullanılabilir.

Her durumda, araç koltuğu ileri yöne bakmalıdır. Bu oto koltuğunu asla yana dönük ya da sürücü koltuğu yönünün aksi yöndeki araç koltuklarının üzerinde kullanmayın (Şek. 1)

4. ÇOCUK OTO KOLTUĞUNUN TAKILMASI VE ÇOCUĞUN KOLTUĞA YERLEŞTİRİLMESİ (40-105 cm) (≤ 18 kg).

Çocuk oto koltuğu paketlenildiğinde öne dönük konumdadır.

Destek ayağını (Q) yerinden çıkarınız (Şek. 2a) ve gösterge (R) yeşil oluncaya kadar (Şek. 3) destek ayağını dışarı doğru çekiniz (Şek. 2b).

Her iki Isofix bağlantı parçasını (M), düğmelere (N) basarak çıkarınız (Şek. 4).

İki adet Isofix bağlantı parçasını (M) araç koltuğu üzerinde, sırt desteğiyle koltuk arasında bulunan ilgili Isofix kancalarına sabitleyiniz (Şek. 5). Bağlantı parçalarını sabitlemek için, Isofix düğmelerine bastırınız; işiteceğiniz karakteristik bir tık sesi, bağlantı parçalarının düzgün bir şekilde sabitlendiğini size bildirecektir ve göstergeler (O) yeşile dönecektir (Şek. 6). Çocuk oto koltuğunu arabanın sırt desteğine doğru iyice itiniz (Şek. 7).

UYARI! Çocuk oto koltuğunu kendinize doğru çekerek çocuk oto koltuğunun her iki taraftan doğru şekilde bağlandığından emin olunuz. Ayrıca çocuk oto koltuğunun arabanın sırtlığına tam olarak dayandığını kontrol ediniz.

YALNIZCA destek ayağı (Q) monte edildikten sonra oto koltuğunun montajı tamamlanmış kabul edilebilir.

Destek ayağını (Q) konumlandırınız ve son ayarları yapmak için ayarlama düğmesini (T) kullanınız (Şek. 8). Destek ayağı doğru bir şekilde monte edildiğinde, göstergenin (U) rengi yeşil olur (Şek. 9).

UYARI! Destek ayağının daima aracın zeminine temas ettiğinden emin olun.

UYARI! Araç hareket halindeyken yalnızca öne dönük ya da arkaya dönük konumlarda kullanıma izin verilir (Şek. 10).

UYARI! Çocuk oto koltuğu, çocuk 15 aylıktan

daha büyük olana kadar arkaya dönük şekilde monte edilmelidir.

Çocuk oto koltuğunu döndürme düğmesine (K) basarken aynı zamanda koltuğu kendinize doğru çevirin (Şek. 11); bu konumun tek amacı, çocuğu oto koltuğuna yerleştirme görevini basitleştirmektir.

Çocuğunuzu çocuk oto koltuğuna yerleştirmeden önce, omuz emniyet kemerlerinin altındaki iki oto koltuğu kemerini tutarken ve bolluk yaratmak üzere kendinize doğru çekerken, kemer ayarlama düğmesine (E) basın (Şek. 12).

Oto koltuğu emniyet kemeri tokasını (D) kırımızı düğmeye basarak serbest bırakın (Şek. 13) ve çocuğunuzu oto koltuğuna yerleştirin.

UYARI! Çocuğunuzun daima gövdesi çocuk oto koltuğunun sırt desteğine düz konumda olacak şekilde oturuyor olduğundan ve bacak arası kemerinin (I) doğru şekilde konumlandırılmış olduğundan emin olun.

Kayışları tutun ve tokenın her iki ucunu birleştirin (Şek. 14). Bir "klik" sesi duyana kadar, iki ucu sertçe tokenın içine itin (Şek. 15). Güvenliği sağlamak için tokenın her iki ucu, tek başına takılmayacak şekilde tasarlanmıştır.

Oto koltuğu emniyet kemerlerini gerdirmek için, kemer ayar şeridini (F), kemerler çocuğun vücuduna doğru bir şekilde uyana kadar çekin (Şek. 16).

UYARI! Kemerleri çocuğunuzu aşırı derecede sıkacak şekilde bağlamayınız: Omuz hizasında çocukluk omzu ile kemer arasına bir parmak aralık kalmalıdır

UYARI! Kemerin bükülmemiş olduğunu kontrol ediniz.

Çocuk oto koltuğunu arkaya dönük konuma ulaşana kadar çevirmek için döndürme düğmesini (K) kullanınız (Şek.17).

UYARI! DARALTMA MİNDERİ, doğumdan 75 cm'ye kadar kullanılmalıdır. Bkz. paragraf 8. DARALTMA MİNDERİ.

UYARI! Bu yapılandırmada koltuğun iki yatırma konumu vardır. Bkz. paragraf 10. ÇOCUK OTO KOLTUĞUNUN EĞİTİMİNİN AYARLANMASI.

5. ÇOCUK OTO KOLTUĞUNUN TAKILMASI VE ÇOCUĞUN KOLTUĞA YERLEŞTİRİLMESİ (76-105 cm) (≤ 18 kg)

UYARI! Öne dönük montaja, yalnızca çocuğun 15 aylıktan büyük olması durumunda izin verilir. Çocuk oto koltuğunun montajı için, önceki paragrafa (4) bakınız. ÇOCUK OTO KOLTUĞUNUN TAKILMASI VE ÇOCUĞUN KOLTUĞA YERLEŞTİRİLMESİ (40-105 cm) (≤ 18 kg). Çocuğu koltuğa yerleştirirken aşağıda verilen talimatları takip ediniz.

Oto koltuğu emniyet kemerleri ve baş desteğinin konumunu ayarlamak için, bkz. paragraf 9. BAŞ DESTEĞİ İLE KEMERLERİN AYARLANMASI.

Çocuk oto koltuğunu döndürme düğmesine (K) basarken aynı zamanda koltuğu kendinize doğru çevirin (Şek. 18); bu konumun tek amacı, çocuğu oto koltuğuna yerleştirme görevini basitleştirmektir.

Çocuğunuzu çocuk oto koltuğuna yerleştirmeden önce, omuz emniyet kemerlerinin altındaki iki oto koltuğu kemerini tutarken ve bolluk yaratmak üzere kendinize doğru çekerken, kemer ayarlama düğmesine (E) basın (Şek. 19).

Oto koltuğu emniyet kemeri tokasını (D) kırmızı düğmeye basarak serbest bırakın (Şek. 20) ve çocuğunuzu oto koltuğuna yerleştirin.

UYARI! Çocuğunuzun daima gövdesi çocuk oto koltuğunun sırt desteğine düz konumda olacak şekilde oturuyor olduğundan ve bacak arası şeridinin (I) doğru şekilde konumlandırılmış olduğundan emin olun.

Kayışları tutun ve tokenin her iki ucunu birleştirin (Şek. 21). Bir "klik" sesi duyana kadar, iki ucu sertçe tokenin içine itin (Şek. 22). Güvenliği sağlamak için tokenin her iki ucu, tek başına takılamayacak şekilde tasarlanmıştır.

Oto koltuğu emniyet kemerlerini gerdirmek için, kemer ayar şeridini (F), kemerler çocuğun vücuduna doğru bir şekilde uyana kadar çekin (Şek. 23).

UYARI! Kemerleri çocuğunuzu aşırı derecede sıkacak şekilde bağlamayınız: Omuz hizasında çocuğun omzu ile kemer arasına bir parmak aralık kalmalıdır

UYARI! Kemerin bükülmemiş olduğunu kontrol ediniz.

Çocuk oto koltuğunu öne dönük konuma ulaşıncaya kadar çevirmek için döndürme düğmesini (K) kullanınız (Şek.24).

6. 40-105 cm OLAN ÇOCUK OTO KOLTUĞU YAPILANDIRMASININ 100-125 cm'YE DÖNÜŞTÜRÜLMESİ

40-105 cm'den 100-125 cm yapılandırmasına geçmek için, aşağıdaki adımları tamamlamanız gerekir:

- Kemer ayarlama düğmesine (E) bastırarak çocuk oto koltuğundaki kemerleri tamamen gevşetiniz (Şek. 25).
- Baş desteği ayarlama halkasını (G) kullanarak, baş desteğini maksimum dışarı uzanmış konuma alınız (Şek. 26).
- Tokayı (D) açınız, dolgulu bacak arası kemerini (I) çıkarınız (Şek. 27) ve tokenin gövdesini yuvanın ve köpük panelin içinden geçirin (Şek. 28).
- Kemerleri tutunuz ve tokenin her iki ucunu birleştiriniz (Şek. 29). Tokayı kapattıktan sonra, çocuk oto koltuğunun oturma alanında bulunan bölmeye yerleştiriniz (Şek. 30).
- Dolgulu bacak arası kemerini çantasına yerleştiriniz (Şek. 31).
- Omuz kemerlerini açınız (Şek. 32).
- Açık kemer kemerlerini, oto koltuğunun sırt desteğine sıkıca takılacakları şekilde yerleştiriniz (Şek. 33).

7. ÇOCUK OTO KOLTUĞUNUN TAKILMASI VE ÇOCUĞUN KOLTUĞA YERLEŞTİRİLMESİ (100-125 cm)

Çocuk oto koltuğunu 100-125 cm yapılandırmasına almak için, aşağıdaki işlemleri takip ediniz:

Isofix bağlantı parçalarını (M), düğmeleri (N) kullanarak çıkarınız (Şek. 34). Destek ayağını (Q) yeniden konumlandırmak için, destek ayağınının kısaltılmasını sağlayan ayarlama düğmesine (T) basınız (Şek. 35). Bir sonraki adımda düğmeye (S) basarak destek ayağını tabana doğru itin (Şek. 36) ve içeri katlayınız (Şek. 37).

Montajda hem Isofix bağlantı parçaları hem de aracın 3 noktalı emniyet kemeri ya da sadece aracın 3 noktalı emniyet kemeri kullanılabilir.

Aracın 3 noktalı emniyet kemerinin yanı sıra

Isofix bağlantı parçalarını da kullanmak isterseniz aşağıdaki işlemleri takip ediniz:

- Oto Koltuğunu, öne dönük şekilde araç koltuğunun üzerine yerleştiriniz.
- Isofix bağlantı parçalarını (M), düğmelere (N) basarak tamamen çıkarınız (Şek. 38).
- İki adet Isofix bağlantı parçasını (M) araç koltuğu üzerinde, sırt desteğiyle koltuk arasında bulunan ilgili Isofix kancalarına sabitleyiniz (Şek. 39).

UYARI! Çocuk oto koltuğunu kendinize doğru çekerek çocuk oto koltuğunun her iki taraftan doğru şekilde bağlandığından emin olunuz. Ayrıca çocuk oto koltuğunun arabanın sırtlığına tam olarak dayandığını kontrol ediniz.

- Bağlantı parçalarını sabitlemek için, Isofix düğmelerine bastırınız; işiteceğiniz karakteristik bir tık sesi, bağlantı parçalarının düzgün bir şekilde sabitlendiğini size bildirecektir ve göstergeler (O) yeşile dönecektir (Şek. 40).
- Çocuk oto koltuğunu arabanın sırt desteğine doğru iyice itiniz (Şek. 41).
- Araç emniyet kemerinin çapraz kısmını, baş desteğinin arkasından ve yeşil kemer kılavuzundan (X) geçiriniz (Şek. 42).
- Çocuğu oto koltuğuna yerleştirerek, çocuğun sırtının oto koltuğunun sırt desteğine tamamen dayandığını doğrulayınız.
- Araç emniyet kemerini, karın üstü ve çapraz kısmı yeşil kemer kılavuzundan (Y) geçirerek, tokaya sabitleyiniz (Şek. 43).

UYARILAR! 3 noktalı yetişkin emniyet kemerini kullanırken, kucak kısmının pelvik bölgeye doğru şekilde yerleştirildiğinden emin olun.

- Baş desteğini ayarlarken, çapraz kemer kılavuzunun (X) omuzdan en fazla 2 cm yukarıda konumlandığını kontrol ediniz (Şek. 44).
- Kemer gergin olacak ve çocuğun göğsü ile bacaklarına rahatça oturacak şekilde kemerin çapraz kısmını sargı cihazına doğru çekiniz (Şek. 45).

Çocuk oto koltuğunu sadece aracı 3 noktalı kemerini kullanarak monte etmek için, aşağıdaki işlemleri takip ediniz:

- Çocuk oto koltuğunu istediğiniz araç koltuğu üzerine yerleştirdikten sonra, araç emniyet kemerinin çapraz kısmını, baş desteğinin arkasından ve yeşil çapraz kemer kılavuzundan

(X) geçiriniz (Şek. 46).

- Çocuğu oto koltuğuna yerleştirerek, çocuğun sırtının oto koltuğunun sırt desteğine tamamen dayandığını doğrulayınız.
- Araç emniyet kemerini, karın üstü ve çapraz kısmı yeşil kemer kılavuzundan (Y) geçirerek, tokaya sabitleyiniz (Şek. 47).

UYARILAR! 3 noktalı yetişkin emniyet kemerini kullanırken, kucak kısmının pelvik bölgeye doğru şekilde yerleştirildiğinden emin olun.

- Baş desteğini ayarlarken, çapraz kemer kılavuzunun (X) omuzdan en fazla 2 cm yukarıda konumlandığını kontrol ediniz (Şek. 48).
- Kemer gergin olacak ve çocuğun göğsü ile bacaklarına rahatça oturacak şekilde kemerin çapraz kısmını sargı cihazına doğru çekiniz (Şek. 49).

8. İÇ KÜÇÜLTÜCÜ

Çocuk oto koltuğu, doğumdan itibaren 75 cm'ye kadar kullanılmak üzere, iki düğme ile çocuk oto koltuğunun baş desteğine takılan bir daraltma minderine sahiptir (Şek. 50).

9. BAŞ DESTEĞİ İLE KEMERLERİN AYARLANMASI

Baş desteği yüksekliği ile emniyet kemerleri, baş desteği ayarlama halkası (G) kullanılarak aynı anda ayarlanabilmektedir.

40-105 cm:

Oto koltuğu emniyet kemerlerini, omuz emniyet kemerlerinin altındaki iki kemeri tutarken ve kendinize doğru çekerken ayar düğmesini (E) kullanarak gevşetin (Şek. 12). Ardından, baş desteğinin üst kısmında bulunan ayar halkasından (G) çekin (Şek. 51) ve baş desteğini istenen konuma hareket ettirin; şimdi halkayı serbest bırakınız ve doğru şekilde yerine kilitlendiğini belirten bir tık sesi duyulana kadar baş desteğinin serbest hareketini sağlayınız.

UYARI! Doğru bir ayar için, baş desteği, kemerler sırt desteğinden çocuğun omuz hizasından çıkacak şekilde takılmalıdır (Şekil 52).

UYARI! Kemerleri çocuğunuzu aşırı derecede sıkacak şekilde bağlamayınız. Kemer ile çocuğun omuzları arasına bir parmağınızı yerleştirebilmeniz kemerin doğru şekilde bağlandığı anlamına gelir.

100-125 cm:

Çocuk oto koltuğunun baş desteğini ayarlamak için, baş desteğinin üst kısmında bulunan ayarlama halkasını (G) kullanınız (Şek. 51) ve baş desteğini istenen konuma ulaştıncaya kadar hareket ettiriniz; şimdi halkayı serbest bırakınız ve doğru şekilde yerine kilitlendiğini belirten bir tık sesi duyulana kadar baş desteğinin serbest hareketini sağlayınız.

UYARI! Doğru bir ayar için, baş desteği, kemeler sırt desteğinden çocuğun omuz hizasından çıkacak şekilde takılmalıdır (Şekil 44).

10. ÇOCUK OTO KOLTUĞUNUN EĞİMİNİN AYARLANMASI

Çocuk oto koltuğunun, 4'ü öne dönük ve 2'si arkaya dönük olmak üzere 6 yatırma konumu vardır. Çocuk oto koltuğunun eğimini ayarlamak için, yatırma kolunu (J) çekiniz (Şek. 53). Arkaya dönük konumda montaj yapıldığında çocuk oto koltuğu 0 veya 1 konumlarına yatırılmalıdır (Şek. 54), öne dönük konumda montaj yapıldığında ise 2, 3, 4 veya 5 konumlarına yatırılabilir (Şek. 55).

11. DÖNDÜRME

Çocuk oto koltuğu, düğme (K) etkinleştirilerek 360° dönüş imkanı veren bir sistemle donatılmıştır.

90°deki ara konum, çocuğu oto koltuğuna yerleştirme görevini kolaylaştırmak için kullanılabilir.

UYARI! Araba hareket halindeyken orta 90° konumunu kullanmayınız.

12. TENTE

File güneş tentesi, çocuk oto koltuğunun bazı sürümlerine dahildir.

Tenteyi takmak için, basit bir şekilde her bir kemer çubuğunun tabanında yer alan iki lastik bandı ilgili bant kılavuzlarının içinden geçirin (Şek. 56A – 56B) ve iki düğmeyi baş dayama yerine takarak, işlemi tamamlayın. (Şek. 56C) ve sonra baş desteği ayarlama halkasını (G) tentenin tabanındaki delikten geçiriniz (Şek. 57) yeterlidir. Tenteyi kullanmak için, sadece ucundan çekin ve çocuğunuzu güneş ışınlarından korumak için en uygun konumu seçin. Tente, yalnızca 40-105 cm yapılandırma-

sında kullanılmak üzere tasarlanmıştır.

13. BAKIM

Ürünün temizliği ve bakımı, yalnızca bir yetiştirkin tarafından yapılmalıdır.

ZIP&WASH

Zip&Wash oto koltuğu, çift kılıf takılı tek sürümdür: koltuk üzerindeki (Şek. 58 ve 59) ve baş desteği üzerindeki (Şek. 60) üç adet kolay ulaşılabilir fermuar, oto koltuğu kılıfının üst katmanının kolayca çıkarılmasını ve böylece gerektiğinde makinede yıkanabilmesini sağlar. Oto koltuğu üzerinde kalan alt katman sayesinde, üst katman yıkama için çıkarıldığında bile oto koltuğunu kullanmaya devam edebilirsiniz.

UYARI! Yıkama talimatları için, bu paragrafta verilen yönergelere başvurunuz.

Kumaş kılıfın temizliği:

Çocuk oto koltuğunun kumaş kılıfı çıkarılarak elde veya çamaşır makinesinde 30°C'de yıkanabilir. Koltuk kılıfının temizliğine ilişkin talimatlar için lütfen bakım etiketine başvurunuz.



Çamaşır makinesinde 30°C'de yıkanabilir



Ağartıcı kullanmayınız



Kurutma makinesinde kurutmayınız



Ütülemeyiniz



Kuru temizlemeye vermeyiniz

Asla aşındırıcı deterjan ya da çözücü madde kullanmayınız.

Kumaş kılıfı kurutma makinesinde kurutmayınız ve sıkmadan kurumaya bırakınız.

Çocuk oto koltuğunun bir parçası ve dolayısıyla bir güvenlik elemanı olduğundan, kumaş kılıf yalnızca üretici tarafından onaylanan bir diğer kılıf ile değiştirilmelidir.

UYARI! Çocuğun güvenliğini tehlikeye atmamak için çocuk oto koltuğunu kesinlikle kumaş kılıfı olmadan kullanmayınız.

Kumaş kılıfı çıkarmak için aşağıdaki talimatları

izleyiniz:

Baş desteği:

Baş desteğinin tabanındaki kancadan şeridi çıkarınız (Şek. 61) ve sonra baş desteğini serbest bırakınız (Şek. 62).

Koltuk:

Orta şeridin düğmelerini çözünüz (Şek. 63) ve ardından kumaşı gövdeden çıkarınız (Şek. 64). Omuz emniyet kemerlerini metal kancadan (Şek. 65) ve bacak arası kemerinden (Şek. 66) kurtararak çıkarınız.

Kumaş kılıfı oto koltuğuna takmak için, yukarıda resmedilen adımları ters sıra ile tekrarlayın.

PLASTİK VEYA METAL KISIMLARIN TEMİZLİĞİ

Plastik ve boyalı metal kısımları yalnızca nemli bir bezle temizleyiniz. Asla aşındırıcı deterjan ya da çözücü madde kullanmayınız. Çocuk oto koltuğunun hareketli kısımları yağlanmamalıdır.

PARÇALARIN DURUMUNUN KONTROLÜ

Hasarlı veya aşınmış olmadıklarından emin olmak amacıyla, aşağıdaki parçaların durumunun düzenli olarak kontrol edilmesi önerilir:

Kılıf: dolgu malzemesinin dikişlerden dışarı taşmadığını kontrol ediniz. Dikişlerin durumunu kontrol ediniz: daima sağlam ve hasarsız olmaları gerekmektedir.

Kemerler: Kemerler: kumaş kılıfın yıpranmadığını veya bacak arası kemerindeki ayarlayıcının, omuzların ve kemer ayar düğmesi çevresindeki alanlarda kemer şeridinin yıpranmamış olduğunu kontrol edin.

Plastik Kısımlar: plastik parçaların aşınmış, hasarlı veya solmuş olmadığını kontrol ediniz.

UYARI! Hasarlı, deforme olmuş veya aşırı derecede yıpranmış olan çocuk oto koltuğu değiştirilmelidir; orijinal güvenlik özelliklerini yitirmiş olabilir.

ÜRÜNÜN SAKLANMASI

Araca takılmadığı zaman, çocuk oto koltuğunun kuru bir yerde, ısı kaynaklarından uzakta ve tozdan, nemden ve doğrudan güneş ışığından korunarak saklanması önerilir.

ÜRÜNÜN ELDEN ÇIKARILMASI

Çocuk oto koltuğu, orijinal güvenlik standart-

larına uygunluğunu kaybettiğinde, koltuğu kullanmayı bırakınız ve uygun bir toplama noktasında bertaraf ediniz. Çocuk oto koltuğunu daima kullanıldığı ülkede belirlenmiş olan talimat ve düzenlemelere uygun olarak bertaraf edin.

GARANTİ

Ürün, talimatlarda açıklanan normal kullanım koşullarında, tüm uygunluk kusurlarına karşı garantilidir. Bu nedenle garanti, hatalı kullanım, aşınma veya kazara meydana gelen olaylardan kaynaklanan hasar durumunda geçerli değildir. Uygunluğa ilişkin kusurlara dair garantinin süresi için, mümkün olduğu durumlarda lütfen satın alınan ülkede geçerli ulusal kanunların özel hükümlerine bakınız.



SEAT3FIT (40-125 CM)

UPUTE ZA UPORABU

VRLO VAŽNO! ODMAH PROČITAJTE

VAŽNO: PRIJE UPORABE PAŽLJIVO I U CIJELOSTI PROČITAJTE OVAJ PRIRUČNIK S UPUTAMA KAKO BISTE IZBJEGLI OPASNOSTI PRI UPORABI I ČUVAJTE GA ZA BUDUĆE POTREBE. DA NE BISTE UGROZILI SIGURNOST SVOG DJETETA PAŽLJIVO SLIJEDITE OVE UPUTE.

UPOZORENJE! PRIJE UPORABE SKINITE I UKLONITE MOGUĆE PLASTIČNE VREĆICE I SVE DIJELOVE KOJI ČINE AMBALAŽU PROIZVODA ILI IH U SVAKOM SLUČAJU DRŽITE DALEKO OD DOHVATA DJECE. PREPORUČUJEMO DA TE ELEMENTE ODLOŽITE ODVOJENO, SUKLADNO VAŽEĆIM ZAKONIMA.

UPOZORENJA:

- Ova autosjedalica je homologirana prema sigurnosnom standardu ECE R129/03 za prijevoz djece visine između 40 cm i 125 cm.
- Autosjedalicu treba podesiti isključivo odrasla osoba.
- Svaka zemlja ima svoje zakone i različite uredbe o sigurnosti za prijevoz djece u automobilu. Stoga savjetujemo da za više informacija kontaktirate lokalna tijela.
- Izbjegavajte da autosjedalicu rabi osoba koja nije pročitala upute.
- Rizik od ozbiljnih ozljeda djeteta - ne samo u slučaju prometne nesreće nego i u drugim okolnostima (npr. naglo kočenje itd.) - povećava se ako se strogo ne pridržavate uputa navedenih u ovom priručniku.
- Proizvod je namijenjen isključivo uporabi kao autosjedalica, a ne za kućnu uporabu.
- Potpunu sigurnost djeteta u slučaju nesreće ne može jamčiti niti jedna autosjedalica, ali uporaba ovog proizvoda smanjuje rizik od teških ozljeda ili smrti.

- Uvijek rabite autosjedalicu, pravilno postavljenu, čak i za kratka putovanja. U suprotnom će sigurnost djeteta biti ugrožena. Posebice provjerite jesu li pojasevi prikladno zategnuti, te da nisu zapetljani ili neispravno postavljeni.
- Nakon čak i lakše prometne nesreće autosjedalicu treba zamijeniti jer je ona možda zadržala oštećenja koja nije uvijek moguće vidjeti golim okom.
- Nemojte koristiti rabljene autosjedalice: njihova konstrukcija bi mogla biti oštećena, a da se to ne vidi golim okom, a i sigurnost koju one pružaju bi mogla biti ugrožena.
- NE upotrebljavajte proizvod dulje od 7 godina. Nakon tog vremena, promjene na materijalu (na primjer zbog izloženosti sunčevoj svjetlosti) mogu smanjiti ili ugroziti učinkovitost proizvoda.
- Nemojte rabiti autosjedalicu ako je oštećena, deformirana, prekomjerno istrošena ili nedostaje bilo koji njezin dio: moguće je da je izgubila izvorna sigurnosna obilježja.
- Nemojte vršiti nikakve izmjene niti dodavanja na proizvodu bez odobrenja proizvođača. Nije dopuštena ugradnja opreme, rezervnih dijelova niti sastavnih dijelova koje proizvođač sjedalice ne isporučuje i ne odobri.
- Nemojte rabiti nikakve umetke, kao npr. jastuke ili pokrivače, kako biste podigli autosjedalicu od sjedala u vozilu ili dijete od autosjedalice: u slučaju prometne nesreće autosjedalica možda neće ispravno funkcionirati.
- **UPOZORENJE!** Kruti elementi i plastični dijelovi naprednog sustava za pridržavanje djece moraju se namjestiti i montirati tako da tijekom svakodnevnog uporabe vozila ne mogu biti zarobljeni mobilnim sjedalom ili vratima vozila.
- Provjerite da između autosjedalice i automobilske sjedala ili autosjedalice i vrata nema nikakvih predmeta.
- Provjerite jesu li sjedala vozila (preklopna, s nagibnim položajima ili okretna sjedala) dobro pričvršćena.
- Provjerite da se ne prevoze predmeti ili prtljaga koji nisu sigurno pričvršćeni ili namješteni, pogotovo na polici prtljažnika vozila:

u slučaju nesreće ili naglog kočenja mogli bi ozlijediti putnike.

- Nemojte dozvoliti da se druga djeca igraju s komponentama i dijelovima autosjedalice.
- Nemojte nikada ostavljati dijete samo u automobilu, to može biti opasno!
- Nemojte prevoziti više od jednog djeteta u autosjedalici.
- Provjerite rabe li svi putnici u vozilu vlastiti sigurnosni pojas, kako zbog vlastite sigurnosti tako i da za vrijeme putovanja - u slučaju nesreće ili naglog kočenja - ne bi ozlijedili dijete.
- **UPOZORENJE!** Prilikom podešavanja autosjedalice uvjerite se da pomični dijelovi ne dolaze u dodir s tijelom djeteta.
- Za vrijeme vožnje, prije nego što izvršite podešavanja na autosjedalici ili na djetetu, zaustavite vozilo na sigurnom mjestu.
- Povremeno provjeravajte da dijete ne otvori kopču za spajanje sigurnosnog pojasa autosjedalice te da ne ošteti njene dijelove.
- Uvjerite se da su dijelovi sigurnosnog pojasa, koji idu preko trbuha i drže dijete, pravilno oslonjeni na zdjelicu tako da obuhvaćaju dijete, a ne pritišću trbuh u slučaju sudara.
- Izbjegavajte davati djetetu hranu tijekom putovanja, a naročito lizalice, sladolede ili drugu hranu na štapiću. U slučaju prometne nesreće ili naglog kočenja, moglo bi se ozlijediti.
- Za vrijeme dugih putovanja savjetujemo da se često zaustavljate: dijete se lako umara u autosjedalici i ima potrebu da se pokrene. Savjetujemo da dijete ulazi u automobil i izlazi iz njega na strani nogostupa.
- Nemojte skidati etikete i oznake s proizvoda.
- Izbjegavajte da autosjedalica bude dugo izložena suncu: to bi moglo dovesti do promjene boje materijala i tkanina.
- U prvim mjesecima nakon rođenja djeca mogu imati poteškoće pri disanju u sjedećem položaju. Izbjegavajte ostavljati djecu da spavaju u autosjedalici sve dok nisu u stanju samostalno podići glavu.
- U slučaju da je vozilo stajalo na suncu, prije nego što dijete stavite na autosjedaalicu provjerite da se pojedini dijelovi nisu pregrijali: u tom slučaju ostavite ih da se ohlade prije nego što dijete spustite na autosjedaalicu

kako ga ne biste opekli.

- Autosjedalica može predstavljati rizik za novorođenčad rođenu s manje od 37 tjedana nošenja. Ta novorođenčad može imati otežano disanje dok sjedi u autosjedalici. Stoga savjetujemo da se obratite svom liječniku ili bolničkom osoblju kako bi oni procijenili vaše dijete i preporučili vam prikladnu autosjedaalicu prije napuštanja bolnice.
- Tvrtka Artsana se oslobađa svake odgovornosti u vezi s neprikladnom uporabom proizvoda i bilo kojom drugom uporabom koja nije u skladu s ovim uputama.

1. DIJELOVI
2. KARAKTERISTIKE PROIZVODA
3. OGRANIČENJA I UVJETI UPORABE KOJI SE ODOSE NA PROIZVOD I NA SJEDALO U AUTOMOBILU
4. POSTAVLJANJE AUTOSJEDALICE I STAVLJANJE DJETETA U NJU (40-105 cm) (\leq 18 kg)
5. POSTAVLJANJE AUTOSJEDALICE I STAVLJANJE DJETETA U NJU (76-105 cm) (\leq 18 kg)
6. PREINAKA KONFIGURACIJE AUTOSJEDALICE S 40-105 cm NA 100-125 cm
7. POSTAVLJANJE AUTOSJEDALICE I STAVLJANJE DJETETA U NJU (100-125 cm)
8. UMETAK (40-75 cm)
9. PODEŠAVANJE NASLONA ZA GLAVU I POJASEVA
10. PODEŠAVANJE NAGIBA SJEDALA
11. OKRETANJE
12. KROVIĆ ZA ZAŠTITU OD SUNCA
13. ODRŽAVANJE

1. DIJELOVI

Slika A

- A. Umetak (40-75 cm)
- B. Rameni štitnici
- C. Pojasevi autosjedalice
- D. Kopča za zakopčavanje/otkopčavanje pojaseva
- E. Gumb za podešavanje pojaseva
- F. Traka za podešavanje pojaseva
- G. Prsten za podešavanje naslona za glavu
- H. Navlaka
- I. Podstavljeni dio za noge

- J. Polugica za podešavanje nagiba autosjedalice
- K. Gumb za okretanje
- L. Side Safety System (Bočni sigurnosni sustav)
- X. Vodičica dijagonalnog dijela pojasa
- Y. Vodičica abdominalnog dijela pojasa

Slika B

- M. Isofix konektori
- N. Gumb za Isofix konektore
- O. Indikator pravilnog kačenja sustava Isofix
- P. Rebound bar (poluga protiv odskakivanja)

Sl. C

- Q. Noga postolja (Support Leg)
- R. Indikator pravilnog izvlačenja noge postolja
- S. Tipka za zatvaranje noge postolja
- T. Tipka za podešavanje visine noge postolja
- U. Indikator pravilnog postavljanja noge postolja

2. KARAKTERISTIKE PROIZVODA

Ova autosjedalica je homologirana prema sigurnosnom standardu ECE R129/03 za prijevoz djece visine između 40 cm i 125 cm.

UPOZORENJE

Ovo je napredni sustav za držanje djeteta "i-Size". Homologiran je prema Pravilniku br. 129 za uporabu na sjedalima vozila koja su "kompatibilna sa sustavima i-Size" kako je naveo proizvođač vozila u priručniku za uporabu automobila. Ako niste sigurni, obratite se proizvođaču sustava zaštite djece ili ovlaštenom prodavaču.

Ovo je unaprijeđeni sustav za držanje djeteta "i-Size", klasificiran kao pomoćno dječje sjedište. Homologiran je prema Pravilniku br. 129 za uporabu na sjedalima vozila koja su "kompatibilna sa sustavima i-Size" kako je naveo proizvođač vozila u priručniku za uporabu automobila. Ako niste sigurni, obratite se proizvođaču sustava zaštite djece ili ovlaštenom prodavaču.

3. OGRANIČENJA I UVJETI UPORABE KOJI SE ODNOSE NA PROIZVOD I NA SJEDALO U AUTOMOBILU

UPOZORENJE! Strogo se pridržavajte sljedećih ograničenja i uvjeta uporabe koji se odnose na proizvod i na sjedalo u automobilu: u

suprotnom sigurnost se ne jamči.

Ovu autosjedalicu možete postaviti u smjeru suprotnom od smjera kretanja vozila ili u smjeru kretanja vozila.

Autosjedalicu možete postaviti okrenutu suprotno od smjera vožnje kad je dijete visoko od 40 cm do 105 cm. Autosjedalicu možete postaviti u smjeru vožnje počevši od visine od 76 cm.

VAŽNO! Nemojte postavljati autosjedalicu u smjeru vožnje sve dok dijete ne navrší 15 mjeseci. Tvrtka Chicco savjetuje uporabu autosjedalice postavljene suprotno od smjera vožnje što je dulje moguće.

UPOZORENJE! Isključite zračni jastuk suvozača kad se dijete nalazi na prednjem sjedalu automobila i okrenuto suprotno od smjera vožnje.

UPOZORENJE! 40-105 cm: U slučaju uporabe u vozilima koja imaju stražnje sigurnosne pojaseve s integriranim zračnim jastucima (zračni pojasevi), međudjelovanje onog dijela pojasa u vozilu koji se napuhuje i ovog sustava pridržavanja djece može prouzročiti teške ozljede ili smrt. Pri postavljanju sustavom Isofix, sigurnosni pojas ne smijete vezati iza autosjedalice, jer bi se tako zahvatio dio pojasa koji se napuhuje.

UPOZORENJE! 100-125 cm: U slučaju uporabe u vozilima koja imaju stražnje sigurnosne pojaseve s integriranim zračnim jastucima (zračni pojasevi), pridržavajte se priručnika s uputama proizvođača automobila.

Autosjedalicu se može rabiti na svim automobilskim sjedalima koja su homologirana i-Size (provjerite u priručniku s uputama za vozilo) i na sjedalima automobila nabrojenim u "Popisu kompatibilnosti vozila" koji se dostavlja s autosjedalicom.

Sjedalo automobila mora biti okrenuto u smjeru kretanja. Ovu autosjedalicu nemojte nikad koristiti na bočno okrenutim sjedalima ili sjedalima okrenutim suprotno od smjera vožnje (sl. 1)

4. POSTAVLJANJE AUTOSJEDALICE I STAVLJANJE DJETETA U NJU (40-105 cm) (≤ 18 kg).

Autosjedalica je u pakiranju namještena za uporabu u smjeru vožnje.

Izvučite nogu postolja (Q) iz njenog sjedišta (sl. 2a) i povucite je prema van (sl. 2b) sve dok signalno svjetlo (R) ne postane zeleno (sl. 3).

Izvučite oba Isofix konektora (M) pritiskom na gumb (N) (sl. 4).

Zakačite oba konektora Isofix (M) na odgovarajuće spojeve Isofix na sjedalu automobila, između naslona za leđa i sjedala (sl. 5). Kod kačenja konektora i pritiska na gumb Isofix, karakteristični klik označit će da je došlo do kačenja konektora, a odgovarajući indikatori (O) prebacit će se na zeleno (sl. 6). Snažno gurnite autosjedalicu do naslona za leđa u automobilu (sl. 7).

UPOZORENJE! Povlačeći autosjedalicu prema sebi uvjerite se da je ona pravilno prikličena s obje strane. Istovremeno provjerite prijanja li autosjedalica savršeno za naslon za leđa u automobilu.

Postavljanje autosjedalice dovršit će se SAMO i jedino kad postavite nogu postolja (Q).

Namjestite nogu postolja (Q) i podesite je odgovarajućom tipkom za podešavanje (T) (sl. 8). Kad je noga postolja pravilno postavljena, indikator (U) postaje zelen (sl. 9).

UPOZORENJE! Uvjerite se da je noga postolja stalno u dodiru s podom vozila.

UPOZORENJE! dok je vozilo u pokretu, jedini dopušteni položaji su suprotno od smjera vožnje i u smjeru vožnje (sl. 10).

UPOZORENJE! Postavljanje autosjedalice okrenute suprotno od smjera vožnje obavezno je sve dok dijete ne navrš 15 mjeseci života.

Pritisnite gumb za okretanje (K) i istovremeno okrenite sjedalo prema sebi (sl. 11); ovaj je položaj osmišljen isključivo radi lakšeg stavljanja djeteta na autosjedalicu.

Prije nego što dijete posjednete, pritisnite gumb za podešavanje pojaseva (E) i istodobno uhvatite dva pojasa autosjedalice ispod ramenih štitnika te ih povucite k sebi kako biste ih popustili (sl. 12).

Otkopčajte kopču (D) pojaseva autosjedalice pritiskom na crveni gumb (sl. 13) i namjestite dijete na autosjedalicu.

UPOZORENJE! Uvijek provjerite sjedi li dijete

tako da mu tijelo dobro prijanja za naslon za leđa autosjedalice i je li dio koji razdvaja noge (I) pravilno namješten.

Uhvatite pojaseve i spojite dva jezička kopče (sl. 14). Odlučno gurnite dva međusobno spojena jezička u kopču, sve dok ne čujete "klik" (sl. 15). Kako bi se jamčila njihova sigurnost, dva jezička kopče su projektirana tako da nije moguće zakačiti samo jednog ili jednog po jednog.

Za zatezanje pojaseva autosjedalice povucite traku za podešavanje (F) pojaseva sve dok oni dobro ne prionu na tijelo djeteta (sl. 16).

UPOZORENJE! Pojasevi moraju biti dobro zategnuti i prijanjati uz dijete, ali ne previše: u visini ramena treba biti mjesta da se između pojasa i ramena djeteta uvuče jedan prst.

UPOZORENJE! Provjerite da se pojasevi nisu zapetljali.

Okrenite autosjedalicu pomoću gumba za okretanje (K) kako biste je namjestili suprotno od smjera vožnje (sl. 17).

UPOZORENJE! UMETAK treba rabiti od rođenja do visine od 75 cm. Pogledajte odlomak 8. UMETAK.

UPOZORENJE! U ovoj konfiguraciji sjedalo se može nagnuti u dva položaja. Pogledajte odlomak 10. PODEŠAVANJE NAGIBA SJEDALA

5. POSTAVLJANJE AUTOSJEDALICE I STAVLJANJE DJETETA U NJU (76-105 cm) (≤ 18 kg)

UPOZORENJE! Postavljanje u smjeru vožnje moguće je tek nakon što je dijete navršilo 15 mjeseci života.

Za postavljanje autosjedalice, pogledajte prethodni, 4. odlomak. POSTAVLJANJE AUTOSJEDALICE I STAVLJANJE DJETETA U NJU (40-105 cm) (≤ 18 kg). Za stavljanje djeteta u autosjedalicu, pogledajte upute u nastavku.

Podešavanje visine pojaseva i naslona za glavu autosjedalice pogledajte u odlomku 9. PODEŠAVANJE NASLONA ZA GLAVU I POJASEVA.

Pritisnite gumb za okretanje (K) i istovremeno okrenite sjedalo prema sebi (sl. 18); ovaj je položaj osmišljen isključivo radi lakšeg stavljanja

djeteta na autosjedalicu.

Prije nego što dijete posjednete, pritisnite gumb za podešavanje pojaseva (E) i istodobno uhvatite dva pojasa autosjedalice ispod ramених štitnika te ih povucite k sebi kako biste ih popustili (sl. 19).

Otkopčajte kopču (D) pojaseva autosjedalice pritiskom na crveni gumb (sl. 20) i namjestite dijete na autosjedalicu.

UPOZORENJE! Uvijek provjerite sjedi li dijete tako da mu tijelo dobro prijanja za naslon za leđa autosjedalice i je li dio koji razdvaja noge (I) pravilno namješten.

Uхватite pojaseve i spojite dva jezička kopče (sl. 21). Odlučno gurnite dva međusobno spojena jezička u kopču, sve dok ne čujete "klik" (sl. 22). Kako bi se jamčila njihova sigurnost, dva jezička kopče su projektirana tako da nije moguće zakačiti samo jednog ili jednog po jednog.

Za zatezanje pojaseva autosjedalice povucite traku za podešavanje (F) pojaseva sve dok oni dobro ne prionu na tijelo djeteta (sl. 23).

UPOZORENJE! Pojasevi moraju biti dobro zategnuti i prijanjati uz dijete, ali ne previše: u visini ramena treba biti mjesto da se između pojasa i ramena djeteta uvuče jedan prst.

UPOZORENJE! Provjerite da se pojasevi nisu zapetljali.

Okrenite autosjedalicu pomoću gumba za okretanje (K) kako biste je namjestili u smjeru vožnje (sl. 24).

6. PREINAKA KONFIGURACIJE AUTOSJEDALICE S 40-105 cm NA 100-125 cm

Kako biste promijenili konfiguraciju iz grupe 40-105 cm u grupu 100-125 cm, morate obaviti radnje koje slijede:

- Potpuno olabavite pojaseve autosjedalice pritiskanjem gumba za podešavanje pojaseva (E) (sl. 25).
- Pomoću prstena za podešavanje naslona za glavu (G) namjestite naslon za glavu u položaj u kojem će biti potpuno izvučen (sl. 26).
- Otvorite kopču (D), maknite podstavljeni dio za noge (I) (sl. 27) i provucite tijelo kopče kroz otvor i pjenastu ploču (sl. 28).

- Uхватite pojaseve i spojite dva jezička kopče (sl. 29), a kad je zatvorena namjestite je unutar odgovarajućeg prostora na sjedalu autosjedalice (sl. 30).
- Složite podstavljeni dio za noge u odgovarajuću vrećicu (sl. 31).
- Otvorite ramene štitnike (sl. 32).
- Namjestite otvorene ramene štitnike tako da dobro prijanjaju na naslon za leđa autosjedalice (sl. 33).

7. POSTAVLJANJE AUTOSJEDALICE I STAVLJANJE DJETETA U NJU (100-125 cm)

Kako biste napravili konfiguraciju za grupu 100-125 cm, morate učiniti sljedeće:

Otkopčajte konektore Isofix (M) djelujući na gumbе (N) (sl. 34). Za ponovno postavljanje noge postolja (Q) treba pritisnuti tipku za podešavanje (T) za skraćivanje noge postolja (sl. 35). Sada pritisnite tipku (S), gurnite nogu postolja prema postolju (sl. 36) i složite je prema unutra (sl. 37).

Postavljanje možete provesti pomoću konektora Isofix i sigurnosnog pojasa u 3 točke u automobilu, ili samo pomoću sigurnosnog pojasa u 3 točke u automobilu.

Ako želite postavljanje provesti pomoću konektora Isofix i sigurnosnog pojasa u 3 točke u automobilu, učinite kako slijedi:

- Namjestite autosjedalicu na sjedalo u automobilu, u smjeru vožnje.
- Potpuno izvucite Isofix konektore (M) pritiskom na gumbе (N) (sl. 38).
- Zakačite oba konektora Isofix (M) na odgovarajuće spojeve Isofix na sjedalu automobila, između naslona za leđa i sjedala (sl. 39).

UPOZORENJE! Povlačeći autosjedalicu prema sebi uvjerite se da je ona pravilno prikazana s obje strane. Istovremeno provjerite prijanja li autosjedalica savršeno za naslon za leđa u automobilu.

- Kod kačenja konektora i pritiska na gumbе Isofix, karakteristični klik označit će da je došlo do kačenja konektora, a odgovarajući indikatori (O) prebacit će se na zeleno (sl. 40).
- Snažno gurnite autosjedalicu do naslona za leđa u automobilu (sl. 41).
- Provucite dijagonalni dio sigurnosnog pojasa

automobila iza naslona za glavu i kroz odgovarajuće zeleno dijagonalno mjesto provlačenja pojasa (X) (sl. 42).

- Posjednite dijete na autosjedalicu i uvjerite se da njegova leđa dobro prijanjaju na naslon za leđa autosjedalice.
- Zakopčajte sigurnosni pojas automobila na kopču provlačeći abdominalni i dijagonalni dio sigurnosnog pojasa kroz zelenu vodilicu abdominalnog dijela pojasa (Y) (sl. 43).

UPOZORENJE! Kad se koristi pojas s tri točke vozila, uvjerite se da je trbušni dio pravilno oslonjen na djetetovu zdjelicu.

- U fazi podešavanja naslona za glavu provjerite je li vodilica dijagonalnog dijela pojasa (X) namještena iznad ramena na najvećoj udaljenosti od 2 cm (sl. 44).
- Povucite dijagonalni dio pojasa prema napravi za namotavanje, tako da cijeli pojas bude zategnut i dobro prijanja na prsni koš i na noge djeteta (sl. 45).

Za postavljanje autosjedalice samo pomoću sigurnosnog pojasa u 3 točke u automobilu, učinite kako slijedi:

- Nakon što ste namjestili autosjedalicu na odabrano sjedalo, provucite dijagonalni dio sigurnosnog pojasa automobila iza naslona za glavu i kroz odgovarajuće zeleno dijagonalno mjesto provlačenja pojasa (X) (sl. 46).
- Posjednite dijete na autosjedalicu i uvjerite se da njegova leđa dobro prijanjaju na naslon za leđa autosjedalice.

- Zakopčajte sigurnosni pojas automobila na kopču provlačeći abdominalni i dijagonalni dio sigurnosnog pojasa kroz zelenu vodilicu abdominalnog dijela pojasa (Y) (sl. 47).

UPOZORENJE! Kad se koristi pojas s tri točke vozila, uvjerite se da je trbušni dio pravilno oslonjen na djetetovu zdjelicu.

- U fazi podešavanja naslona za glavu, provjerite je li vodilica dijagonalnog dijela pojasa (X) namještena iznad ramena na najvećoj udaljenosti od 2 cm (sl. 48).
- Povucite dijagonalni dio pojasa prema napravi za namotavanje, tako da cijeli pojas bude zategnut i dobro prijanja na prsni koš i na noge djeteta (sl. 49).

8. UMETAK

Autosjedalica je opremljena jastučićem kao umetkom koji treba upotrebljavati od rođenja do visine od 75 cm, učvršćen na naslon za glavu autosjedalice dvama gumbima (sl. 50).

9. PODEŠAVANJE NASLONA ZA GLAVU I POJASEVA

Visinu naslona za glavu i pojaseva možete istodobno podesiti pomoću prstena za podešavanje naslona za glavu (G).

40-105 cm:

Pritisnite gumb za podešavanje pojaseva (E) i držeći istodobno dva pojasa autosjedalice ispod ramenih štitnika povucite ih k sebi kako biste ih popustili (sl. 12), a nakon toga povucite prema gore prsten za podešavanje (G) smješten iznad naslona za glavu (sl. 51) i pomičite naslon za glavu sve dok ne dostignete željeni položaj; tad pustite prsten i pratite naslon za glavu sve dok ne škljocne, što potvrđuje da je on pravilno sjeo.

UPOZORENJE! Za ispravno podešavanje, naslon za glavu mora biti namješten tako da pojasevi izlaze iz naslona za leđa u visini ramena djeteta (sl. 52).

UPOZORENJE! Pojasevi moraju biti dobro zategnuti i prijanjati uz dijete, ali ne previše: u visini ramena treba imati mjesta da se između pojasa i ramena djeteta uvuče jedan prst.

100-125 cm:

Za podešavanje naslona za glavu autosjedalice djelujte na prsten za podešavanje (G) smješten iznad naslona za glavu (sl. 51) i pomičite naslon za glavu sve dok ne dostignete željeni položaj; tad pustite prsten i pratite naslon za glavu sve dok ne škljocne, što potvrđuje da je on pravilno sjeo.

UPOZORENJE! Za ispravno podešavanje, naslon za glavu mora biti namješten tako da pojasevi izlaze iz naslona za leđa u visini ramena djeteta (sl. 44).

10. PODEŠAVANJE NAGIBA SJEDALA

Autosjedalica se može nagnuti u 6 položaja, 4 u smjeru vožnje i 2 suprotno od smjera vožnje. Kako biste promijenili nagib trebate povući

polugicu za podešavanje nagiba autosjedačice (J) (sl. 53).

Kad je autosjedačica postavljena suprotno od smjera vožnje, može se nagnuti u položaje 0 i 1 (sl. 54), a kad je postavljena u smjeru vožnje, može se nagnuti u položaje 2, 3, 4 i 5 (sl. 55).

11. OKRETANJE

Autosjedačica ima sustav okretanja sjedala za 360° koji aktivirate gumbom (K).

Radi lakšeg stavljanja djeteta na autosjedačicu možete rabiti središnji položaj na 90°.

UPOZORENJE! Središnji položaj na 90° ne-
mojte rabiti dok se automobil kreće.

12. KROVIĆ ZA ZAŠTITU OD SUNCA

Pojedine verzije autosjedačice imaju mrežasti krovčić za zaštitu od sunca.

Kako biste postavili krovčić, dovoljno je provući dvije elastične trake koje se nalaze u podnožju svakog pojedinog luka, unutar odgovarajućih vodilica pojasa (sl. 56A – 56B) i dovršiti radnju pričvršćivanjem dva gumba na naslon za glavu. (Sl. 56C) i nakon toga provučete prsten za podešavanje naslona za glavu (G) kroz rupicu u podnožju krovčića (sl. 57). Za njegovu primjenu dovoljno je da mu povučete kraj i izaberete najpogodniji položaj za zaštitu djeteta od sunčevih zraka. Krovčić je osmišljen za upotrebu samo u konfiguraciji 40-105 cm.

13. ODRŽAVANJE

Održavanje i čišćenje autosjedačice mora izvršiti jedino odrasla osoba.

ZIP&WASH

Autosjedačica je opremljena dvostrukom navlakom samo u verziji Zip&Wash: pomoću tri lako dohvativa patentna zatvarača na sjedalu autosjedačice (sl. 58 i 59) i na naslonu za glavu (sl. 60) lako je skinuti gornji sloj navlake autosjedačice radi pranja u perilici rublja kad je potrebno. Autosjedačica se i dalje može koristiti za vrijeme dok je gornji sloj navlake skinut radi pranja, zahvaljujući unutarnjem sloju navlake koji i dalje ostaje na autosjedačici.

UPOZORENJE! Za upute o pranju pogledajte smjernice navedene u ovom odlomku.

Čišćenje navlake:

Navlaka autosjedačice može se skinuti i oprati ručno ili u perilici rublja na 30 °C. Za pranje slijedite upute koje se navode na etiketi navlake.



Pranje u perilici na 30°C



Ne bijeliti



Ne sušiti u sušilici



Ne glačati



Ne čistiti kemijski

Ne koristiti abrazivna sredstva za čišćenje ili otapala.

Ne centrifugirati navlaku i ostaviti je da se osuši bez ožimanja.

Navlaku možete zamijeniti isključivo navlakom koju je odobrio proizvođač, budući da je sastavni dio autosjedačice te dakle sigurnosni element.

UPOZORENJE! Autosjedačicu se ne smije nikad koristiti bez navlake, kako se ne bi ugrozila sigurnost djeteta.

Kako biste skinuli tekstil, postupite kako se navodi u nastavku:

Naslon za glavu:

Maknite trakicu s kukice na postolju naslona za glavu (sl. 61), a zatim izvucite naslon za glavu (sl. 62).

Sjedalo:

Otkopčajte gume središnjeg preklopnog dijela (sl. 63), a zatim izvucite tekstil s okvira (sl. 64). Skinite ramene štitnike tako da ih izvučete iz metalne kuke (sl. 65), i dio koji razdvaja noge (sl. 66).

Za ponovno stavljanje navlake na autosjedačicu ponovite prethodno opisane radnje obrnutim redoslijedom.

ČIŠĆENJE PLASTIČNIH ILI METALNIH DIJELOVA

Plastične ili metalne lakirane dijelove čistite samo vlažnom krpom. Nemojte nikad koristiti abrazivna sredstva za čišćenje ili otapala. Pokretne dijelove autosjedačice ne smijete ni na

koji način podmazivati.

KONTROLA CJELOVITOSTI KOMPONENATA

Preporučujemo redovito provjeravanje cjelovitosti i stanja istrošenosti komponenata koje slijede:

Navlaka: provjerite da ne izlazi podstava ili da se ne dolazi do kidanja njenih dijelova. Provjerite stanje šavova koji moraju uvijek biti cjeloviti.

Pojasevi: provjerite da nije došlo do vidljivog oslabljenja tekstilne strukture sa smanjenjem debljine trake za podešavanje, dijela koji razdvaja noge, štitnika ramena i u području ploče za podešavanje pojaseva.

Plastični dijelovi: provjerite stupanj istrošenosti svih plastičnih dijelova koji ne smiju pokazivati vidljive znakove oštećenja ili gubitka boje.

UPOZORENJE! U slučaju oštećenja, deformacije ili velike istrošenosti autosjedalice, morate je zamijeniti: moguće je da je izgubila izvorna sigurnosna obilježja.

ČUVANJE PROIZVODA

Kad autosjedalica nije postavljena u automobilu, preporučujemo da je čuvate na suhom mjestu, daleko od izvora topline i zaštićenu od prašine, vlage te izravne sunčeve svjetlosti.

ODLAGANJE PROIZVODA

Kad se dostigne predviđeni rok uporabe autosjedalice, treba prekinuti s njezinom uporabom i odložiti je u otpad. Radi zaštite okoliša, odvojite različite vrste otpada sukladno zakonskim propisima na snazi u vlastitoj zemlji.

JAMSTVO

Jamčimo za ispravnost proizvoda ukoliko se isti koristi u uobičajenim uvjetima korištenja predviđenim u uputama za uporabu. Jamstvo neće važiti u slučaju šteta nastalih uslijed neispravnog korištenja, istrošenosti ili slučajnih događaja. Tijekom razdoblja važenja jamstva, upućuje se da se za nedostatke konzultiraju posebne odredbe važećih nacionalnih standarda koje se primjenjuju u državi u kojoj je proizvod kupljen, ako takve postoje.

SL SEAT3FIT (40-125 CM)

NAVODILA ZA UPORABO

VAŽNO! NEMUDOMA PREBERITE

VAŽNO: PRED UPORABO V CELOTI POZORNO PREBERITE TO KNJIŽICO Z NAVODILI, DA SE IZOGNETE NEVARNOSTIM PRI UPORABI. KNJIŽICO SHRANITE, ČE BI JO V PRIHODNJE ŠE POTREBOVALI. DA NE BI OGROZILI VARNOSTI VAŠEGA OTROKA, STROGO UPOŠTEVAJTE TA NAVODILA.

OPOZORILO! PRED UPORABO ODSTRANITE IN ZAVRZITE VSE PLASTIČNE VREČKE IN EMBALAŽNI MATERIAL. SHRANITE GA ZUNAJ DOSEGA OTROK. SVETUJEMO VAM, DA GA IZROČITE PRIMERNEMU ZBIRNEMU MESTU ZA LOČENO ZBIRANJE ODPADKOV, KOT SE TO ZAHTEVA Z VELJAVNIMI PREDPISI.

OPOZORILO:

- Ta otroški varnostni sedež je v skladu s standardom ECE R R129/03 odobren za prevažanje otrok, visokih od 40 do 125 cm.
- Morebitne prilagoditve avtomobilskega sedeža lahko opravi samo odrasla oseba.
- Vsaka država ima drugačne zakone in predpise na področju varnosti pri prevažanju otrok v vozilih. Zato vam svetujemo, da se za podrobnejše informacije obrnete na pristojne organe.
- Izdelka ni dovoljeno uporabljati osebam, ki niso prebrale navodil za uporabo.
- Če teh navodil ne boste natančno upoštevali, se tveganje za resne poškodbe otroka ne poveča zgolj v primeru nesreče, temveč tudi zaradi drugih okoliščin (npr. nenadnega zaviranja ipd.).
- Ta izdelek je namenjen samo za uporabo kot otroški avtosedež v vozilu; ni namenjen za notranjo uporabo.
- Noben otroški avtosedež sedež ne more zagotoviti popolne varnosti otroka v primeru nesreče, vendar pa uporaba ob pravilni namestitvi

zmanjšuje tveganje poškodb ali smrti.

- Otroški varnostni sedež naj bo vedno pravilno nameščen, tudi za kratke vožnje. Če zgornjega pravila ne upoštevate, bo ogrožena varnost vašega otroka. Še zlasti se prepričajte, da je varnostni pas otroškega varnostnega sedeža primerno napet ter da ni zvit ali nepravilno nameščen.
- Po nesreči, tudi lažji, je treba otroški varnostni sedež zamenjati, saj je morda utrpel poškodbe, ki pa s prostim očesom niso vselej opazne.
- Ne uporabljajte rabljenih otroških varnostnih sedežev: na njih so morda strukturne poškodbe, ki s prostim očesom niso opazne, vendar negativno vplivajo na varnost izdelka.
- Izdelka NE uporabljajte dlje kot 7 let. Po tem obdobju lahko spremembe v materialu (npr. zaradi izpostavljenosti sončni svetlobi) zmanjšajo ali ogrozijo učinkovitost izdelka.
- Ne uporabljajte otroškega varnostnega sedeža, če je poškodovan, deformiran, prekomerno obrabljen ali če kateri koli del sedeža manjka, saj izvirne varnostne lastnosti verjetno niso več zagotovljene.
- Izdelka ne smete nikakor spreminjati, razen če je spremembo odobril proizvajalec. Na otroški varnostni sedež ne nameščajte dodatne opreme, nadomestnih delov ali komponent, ki jih ni priskrbel ali odobril proizvajalec in ki niso namenjeni za otroški varnostni sedež.
- Med sedež vozila in otroški varnostni sedež ter med otroški varnostni sedež in otroka ne podlagajte ničesar – blazin, odej itd. V primeru nesreče se lahko zgodi, da otroški varnostni sedež ne bo deloval pravilno.
- **OPOZORILO!** Togi predmeti in plastični deli naprednega sistema za zadrževanje otrok so postavljeni in nameščeni tako, da se med vsakodnevno uporabo vozila ne morejo zataktniti v premični sedež ali med vrati vozila.
- Prepričajte se, da med otroškim varnostnim sedežem in avtomobilskim sedežem ter med otroškim varnostnim sedežem in avtomobilskimi vrati ni predmetov.
- Preverite, ali so sedeži vozila (zložljivi, nagibni ali vrtljivi) zablokirani.
- Ne prevažajte nepritrjenih, nezavarovanih

predmetov ali prtljage na zadnji polici vozila: v primeru nezgode ali sunkovitega zaviranja lahko poškodujejo sopotnike.

- Otrokom ne dovolite, da bi se igrali s sestavnimi deli otroškega varnostnega sedeža.
- Otroka nikoli ne pustite samega v vozilu, saj je to lahko nevarno!
- V otroškem varnostnem sedežu ne prevažajte več kot enega otroka naenkrat.
- Poskrbite, da so vsi potniki pripeti z varnostnimi pasovi, tako zaradi njihove varnosti kot tudi zato, da v primeru nesreče ali nenadnega zaviranja ne poškodujejo otroka.
- **OPOZORILO!** Pri nastavljanju avtomobilskega sedeža pazite, da noben gibljiv del ne pride v stik z vašim otrokom.
- Pred nastavljanjem otroškega varnostnega sedeža ali nameščanjem otroka ustavite vozilo na varnem mestu.
- Redno preverjajte, da otrok ni odpel zaponke na otroškem varnostnem sedežu in da se ne igra s kakšnim delom sedeža.
- Preverite, ali trebušni del varnostnega pasu vozila pravilno sega čez otrokovo medenico, tako da v primeru trka ne pritiskajo na trebuh.
- Med vožnjo otroku ne dajajte hrane, še posebej ne lizik, sladoleda in druge hrane na palčki, ker v primeru nesreče ali močnega zaviranja otroka lahko poškodujejo.
- Med dolgimi vožnjami se pogosto ustavljajte: otrok se v otroškem varnostnem sedežu hitro utruji in potrebuje gibanje. Priporočamo, da otroka namestite v otroški varnostni sedež in iz njega vzamete na strani ob robu ceste.
- Z izdelka ne odstranjujte nalepk in logotipov.
- Izogibajte se daljšemu izpostavljanju otroškega varnostnega sedeža soncu: to lahko povzroči spremembo barve materialov in blaga.
- V prvih mesecih po rojstvu imajo lahko otroci težave z dihanjem v sedečem položaju. Otroka ne pustite spati v sedežu, dokler ne more sam dvigniti glave.
- Če ste vozilo pustili na soncu, preverite, da različni deli otroškega varnostnega sedeža niso prevročji: morebitne pregrete dele pustite ohladiti, preden otroka posadite v varnostni sedež.
- Za nedonošenčke, ki so se rodili pred 37.

tednom nosečnosti, je lahko potovanje v otroškem sedežu nevarno. Ti dojenčki imajo lahko pri namestitvi v otroški sedež težave z dihanjem. Zato priporočamo, da se posvetujete z zdravnikom ali zdravniškim osebjem, preden zapustite bolnišnico. Glede na otrokovo stanje vam lahko priporočijo najprimernejši otroški sedež.

- Družba Artsana zavrata vsakršno odgovornost za nepravilno uporabo izdelka in za kakršno koli uporabo, ki ni opisana v teh navodilih za uporabo.

1. SESTAVNI DELI
2. LASTNOSTI IZDELKA
3. OMEJITVE IN ZAHTEVE PRI UPORABI IZDELKA IN AVTOMOBILSKEGA SEDEŽA
4. NAMESTITEV AVTOSEDEŽA IN POSADITEV OTROKA (40-105 cm) (≤ 18 kg)
5. NAMESTITEV AVTOSEDEŽA IN POSADITEV OTROKA (76-105 cm) (≤ 18 kg)
6. SPREMEMBA KONFIGURACIJE AVTOSEDEŽA S 40-105 cm NA 100-125 cm
7. NAMESTITEV AVTOSEDEŽA IN POSADITEV OTROKA (100-125 cm) (\leq kg)
8. DODATNA BLAZINA (40-75 cm)
9. NASTAVITEV NASLONA ZA GLAVO IN PASOV
10. NASTAVITEV NAKLONA OTROŠKEGA VARNOSTNEGA SEDEŽA
11. OBRAČANJE
12. SENČNIK
13. VZDRŽEVANJE

1. SESTAVNI DELI

Slika A

- A. Dodatna blazina (40-75 cm)
- B. blazince ramenskih varnostnih pasov
- C. Pasova varnostnega sedeža za otroke
- D. Zaponka za vpetje/odpetje pasov
- E. gumb za nastavitev zadrževalnih pasov
- F. Trak za nastavitev zadrževalnih pasov
- G. Nastavitveni obroček naslona za glavo
- H. Prevleka
- I. Oblazinjen mednožni pas
- J. Ročica za nagibanje otroškega avtosedeža
- K. Vrtljivi gumb
- L. Stranski varnostni sistem

- x. Vodilo diagonalnega pasu
- Y. Vodilo trebušnega varnostnega pasu

Slika B

- M. Priključki sistema Isofix
- N. Gumb spojnika Isofix
- O. Prikazovalnik povezave sistema Isofix
- P. naslon podnožja

Slika C

- Q. podporna noga
- R. Indikator pravilnega izvleka oporne noge
- S. Gumb za zaprtje oporne noge
- T. gumb za nastavitev višine podporne noge
- U. Indikator pravilne namestitve oporne noge

2. LASTNOSTI IZDELKA

Ta avtosedež je bil odobren v skladu s standardom ECE R129/03 za prevažanje otrok višine od 40 do 125 cm.

OPOZORILO

To je napreden sistem za zadrževanje otrok i-Size. Odobren je v skladu s standardom št. 129 za uporabo na avtomobilskih sedežih, ki jih proizvajalec vozil opredeli kot ustrezne za sisteme i-Size oz. so kot taki označeni v navodilih za uporabo. V primeru dvomov se obrnite na proizvajalca sistema za zadrževanje otrok ali na proizvajalca vozila.

To je napreden otroški sedež s sistemom za zadrževanje otrok i-Size. Odobren je v skladu s standardom UN št. 129 za uporabo v položajih, primernih za sisteme i-Size, v skladu s proizvajalčevimi podatki v navodilih za uporabo. V primeru dvomov se obrnite na proizvajalca naprednega sistema za zadrževanje otrok ali na pooblaščenega prodajalca.

3. OMEJITVE IN ZAHTEVE PRI UPORABI IZDELKA IN AVTOMOBILSKEGA SEDEŽA

POZOR! Vedno upoštevajte omejitve in zahteve za uporabo tega izdelka in avtomobilskega sedeža: v nasprotnem primeru varnost ne bo zagotovljena.

Otroški varnostni sedež lahko namestite tako, da je obrnjen nasprotno od smeri vožnje. Avtosedež lahko namestite v nazaj obrnjenem položaju za otroka višine med 40 cm in

105 cm. Avtosedež lahko namestite obrnjen v smeri vožnje, ko je otrok visok vsaj 76 cm.

VAŽNO! Otroškega avtosedeža ne nameščajte obrnjenega v smeri vožnje, dokler otrok ni starejši od 15 mesecev. Chicco priporoča, da uporabljate nazaj obrnjen otroški sedež, kolikor dolgo je to mogoče.

OPOZORILO!! Če je otrok na sprednjem sedežu in je otroški varnostni sedež obrnjen nazaj, izklopite zračno blazino za sopotnika.

OPOZORILO! 40-105 cm: Če se uporablja v vozilu, opremljenem z varnostnimi pasovi z integriranimi varnostnimi blazinami (napihljivi varnostni pasovi), lahko prepletenost napihljivega dela varnostnega pasu in avtosedeža povzroči resne poškodbe ali smrt. Pri namestitvi s pomočjo Isofix priključkov, varnostni pasovi ne smejo biti pritrjeni za avtosedežem, saj bi lahko ovirali napihljiv varnostni sistem.

OPOZORILO! 100-125 cm: Če sedež uporabljate v vozilu, opremljenem z zadnjimi varnostnimi pasovi z vgrajenimi varnostnimi blazinami (napihljivi varnostni pasovi), upoštevajte navodila za uporabo proizvajalca vozila.

Otroški avtosedež se lahko uporabi na vseh sedežih vozila (preverite v navodilih za uporabo vozila) in sedežih vozil, ki so navedena na "Seznamu ustreznih vozil", priloženem otroškemu sedežu.

V vsakem primeru mora biti sedež vozila obrnjen naprej. Tega otroškega avtosedeža nikoli ne uporabljajte na prečno obrnjenih sedežih ali takih, ki so obrnjeni v nasprotni smeri vožnje (slika 1)

4. NAMESTITEV AVTOSEDEŽA IN POSADITEV OTROKA (40-105 cm) (≤ 18 kg).

Ta otroški varnostni sedež se v embalaži nahaja v naprej obrnjenem položaju.

Izvlcite oporno nogo (Q) iz svojega ležišča (slika 2a) in jo potegnite ven (slika 2b), dokler indikator (R) ne postane zelene barve (slika 3). Izvlcite oba spojnika Isofix (M) s pritiskom na gumba (N) (slika 4).

Pritrdite oba spojnika sistema ISOFIX (M) v ustrezni pritrđišči ISOFIX na avtomobilskem sedežu med naslonjalom in sedežem (slika 5). Za priklop spojnikov pritisnite gumba za Isofix,

značilen klik vas opozori, da sta se spojnika pravilno vklopila in indikatorja (O) postaneta zelene barve (slika 6). Otroški varnostni sedež krepko potisnite ob naslonjalo avtomobilskega sedeža (slika 7).

OPOZORILO!! Otroški varnostni sedež povlecite proti sebi, da se prepričate, da je na obeh straneh dobro nameščen. Preverite tudi, da je otroški varnostni sedež popolnoma prislonjen ob naslonjalo avtomobilskega sedeža.

Namestitev avtomobilskega sedeža se lahko šteje za dokončano LE SAMO po namestitvi podporne noge (Q).

Namestite oporno nogo (Q) in z nastavitvenima gumboma (T) opravite dokončno nastavitvev (slika 8). Ko je oporna noga pravilno nameščena, indikator (U) postane zelene barve (slika 9).

OPOZORILO! Prepričajte se, da je podporna noga ves čas v stiku s tlemi vozila.

OPOZORILO! V premikajočem se vozilu je sedež dovoljeno uporabljati zgolj v naprej ali nazaj obrnjenem položaju (slika 10).

OPOZORILO! Otroški avtosedež mora biti nameščen v nazaj obrnjenem položaju vse dokler otrok ni starejši od 15 mesecev.

Pritisnite gumb (K) za obračanje avtosedeža ter hkrati sedež obrnite proti sebi (slika 11); edini namen tega položaja je, da si olajšate nameščanje otroka na avtosedež.

Preden otroka namestite na otroški avtomobilski sedež, pritisnite gumb za nastavitvev pasu (E) in obenem držite oba pasova avtomobilskega sedeža pod ramenskima pasovoma ter ju povlecite k sebi, da bosta ohlapna (slika 12).

S pritiskom na rdeči gumb (slika 13) sprostite zaponko varnostnega pasu avtomobilskega sedeža (D) in otroka namestite na avtosedež.

OPOZORILO! Vedno se prepričajte, da otrok sedi s svojim telesom plosko na a za glavo otroškega sedeža in da je mednožni pas (I) nameščen pravilno.

Primate pasova in spojite oba jezička zaponke (slika 14). Dva jezička trdno potisnite v zaponko, dokler ne zaslišite "klika" (slika 15). Za zagotovitev varnosti sta ploščici zaponke oblikovani tako, da ne more biti pritrjena samo ena.

Varnostne pasove avtomobilskega sedeža napnite tako, da povlecete trak za nastavitvev pasu (F) in se pasova pravilno prilegata otrokovemu telesu (slika 16).

OPOZORILO! Pasova se morata dobro prilegati otroku, vendar ga ne smeta premočno stiskati: na višini ramen morata biti toliko ohlapna, da lahko med pas in otrokovo ramo vstavite prst.

OPOZORILO! Preverite, da zadrževalni trak ni zasukan.

Z gumbom (K) za obračanje obrnite avtosedež v nazaj obrnjeni položaj (slika 17).

OPOZORILO! DODATNO BLAZINO uporabljajte od rojstva do višine 75 cm. Glejte 8. odstavek. DODATNA BLAZINA.

OPOZORILO! Avtosedež s to konfiguracijo lahko nagnete v dva položaja. Glejte 10. odstavek. NASTAVITEV NAKLONA OTROŠKEGA VARNOSTNEGA SEDEŽA

5. NAMESTITEV AVTOSEDEŽA IN POSADITEV OTROKA (76-105 cm) (≤ 18 kg)

OPOZORILO! Namestitev naprej obrnjenega sedeža je dovoljena le, če je otrok starejši od 15 mesecev.

Za namestitev avtosedeža glejte prejšnji 4. odstavek. NAMESTITEV AVTOSEDEŽA IN POSADITEV OTROKA (40-105 cm) (≤ 18 kg). Pri posedanju otroka sledite spodnjim navodilom.

Za nastavitvev višine varnostnih pasov in naslona za glavo avtomobilskega sedeža glejte 9. odstavek. NASTAVITEV NASLONA ZA GLAVO IN PASOV.

Pritisnite gumb (K) za obračanje avtosedeža ter hkrati sedež obrnite proti sebi (slika 18); edini namen tega položaja je, da si olajšate nameščanje otroka na avtosedež.

Preden otroka namestite na otroški avtomobilski sedež, pritisnite gumb za nastavitvev pasu (E) in obenem držite oba pasova avtomobilskega sedeža pod ramenskima pasovoma ter ju povlecite k sebi, da bosta ohlapna (slika 19).

S pritiskom na rdeči gumb (slika 20) sprostite zaponko varnostnega pasu avtomobilskega

sedeža (D) in otroka namestite na avtosedež. **OPOZORILO!** Vedno se prepričajte, da otrok sedi s svojim telesom plosko na a za glavo otroškega sedeža in da je mednožni pas (I) nameščen pravilno.

Primate pasova in spojite oba jezička zaponke (slika 21). Dva jezička trdno potisnite v zaponko, dokler ne zaslišite "klika" (slika 22). Za zagotovitev varnosti sta ploščici zaponke oblikovani tako, da ne more biti pritrjena samo ena. Varnostne pasove avtomobilskega sedeža napnite tako, da povlečete trak za nastavitev pasu (F) in se pasova pravilno prilegata otrokovemu telesu (slika 23).

OPOZORILO! Pasova se morata dobro prilegati otroku, vendar ga ne smeta premočno stiskati: na višini ramen morata biti toliko ohlapna, da lahko med pas in otrokovo ramo vstavite prst.

OPOZORILO! Preverite, da zadrževalni trak ni zasukan.

Z gumbom (K) za obračanje obrnjen avtosedež v naprej obrnjeni položaj (slika 24).

6. SPREMINJANJE KONFIGURACIJE AVTOSEDEŽA S 40-105 cm NA 100-125 cm

Za spremembo konfiguracije s 40-105 cm na 100-125 cm boste morali opraviti naslednje korake:

- Povsem sprostite pasova avtosedeža s pritiskom na gumb za nastavitev pasu (E) (slika 25).
- Z nastavitvenim obročem naslona za glavo (G) postavite a za glavo na največji izteg (slika 26).
- Odprite zaponko (D), odstranite oblazinjen mednožni trak (I) (slika 27) in zaponko vstavite skozi režo in peno (slika 28).
- Primate pasova in spojite oba jezička zaponke (slika 29). Ko zaponko zaprete, jo položite v prostor na sedežnem delu avtosedeža (slika 30).
- Podložen mednožni pas vstavite v vrečko (slika 31).
- Odprite ramenska varnostna pasova (sl. 32).
- Namestite odprta ramenska varnostna pasova tako, da tesno nalegata ob naslonjalo avtomobilskega sedeža (sl. 33).

7. NAMESTITEV AVTOSEDEŽA IN POSADITEV OTROKA (100-125 cm)

Za pretvorbo avtosedeža v konfiguracijo 100-125 cm, naredite kot sledi:

Odklopite oba spojnika Isofix (M) s pritiskom na gumba (N) (slika 34). Za ponovno namestitev oporne noge (Q) pritisnite gumb za nastavitev (T), s katerim skrajšate oporno nogo (slika 35). Nato pritisnite gumb (S), oporno nogo potisnite proti dnu (slika 36) in jo prepognite navznoter (slika 37).

Za namestitev lahko uporabite oba spojnika Isofix in 3-točkovni varnostni pas vozila ali samo 3-točkovni varnostni pas vozila.

Če želite uporabiti spojnika Isofix skupaj s 3-točkovnim varnostnim pasom vozila, to naredite na naslednji način:

- Varnostni sedež namestite na sedež vozila, obrnjen naprej.
- Do konca izvlcite oba spojnika Isofix (M) s pritiskom na gumba (N) (slika 38).
- Pritrdite oba spojnika sistema ISOFIX (M) v ustrezni pritrdišči ISOFIX na avtomobilskem sedežu med naslonjalom in sedežem (slika 39).

OPOZORILO! Otroški varnostni sedež povlecite proti sebi, da se prepričate, da je na obeh straneh dobro nameščen. Preverite tudi, da je otroški varnostni sedež popolnoma prislonyen ob naslonjalo avtomobilskega sedeža.

- Za priklop spojnikov pritisnite gumba za Isofix, značilen klik vas opozori, da sta se spojnika pravilno vklopila in indikatorja(O) postaneta zelene barve (slika 40).
- Otroški avtosedež krepko potisnite ob naslonjalo avtomobila (slika 41).
- Povlecite diagonalni del varnostnega pasu vozila za naslon za glavo in skozi zeleno vodilo pasu (X) (slika 42).
- Otroka posedite v avtosedež in se prepričajte, da otrokov hrbet čvrsto počiva na naslonu avtosedeža.
- Varnostni pas vozila vpnite v zaponko za ledveni in diagonalni del pasu skozi zeleno vodilo pasu (Y) (slika 43).

OPOZORILO! Ko uporabljate tritočkovni varnostni pas za odrasle, se prepričajte, da je spodnji del pasu pravilno nameščen v medeničnem predelu.

- Pri nastavljanju višine naslona za glavo preverite, da je položaj vodila diagonalnega dela

varnostnega pasu (X) največ 2 cm nad otrokovimi rameni (slika 44).

- Povlecite diagonalni del avtomobilskega varnostnega pasu proti navijalu, da zagotovite tesno prileganje pasu prek otrokovih nog in prsnega koša (sl. 45).

Za namestitev avtosedeža samo s 3-točkovnim varnostnim pasom, to naredite na naslednji način:

- Po postavitvi avtosedeža na zeleni sedež, povlecite diagonalni del varnostnega pasu vozila za naslon za glavo in skozi zeleno vodilo diagonalnega pasu (X) (slika 46).
- Otroka posedite v avtosedež in se prepričajte, da otrokov hrbet čvrsto počiva na naslonu avtosedeža.
- Varnostni pas vozila vpnite v zaponko za ledveni in diagonalni del pasu skozi zeleno vodilo pasu (Y) (slika 47).

OPOZORILO! Ko uporabljate tritočkovni varnostni pas za odrasle, se prepričajte, da je spodnji del pasu pravilno nameščen v medeničnem predelu.

- Pri nastavljanju višine naslona za glavo preverite, da je položaj vodila diagonalnega dela varnostnega pasu (X) največ 2 cm nad otrokovimi rameni (slika 48).
- Povlecite diagonalni del avtomobilskega varnostnega pasu proti navijalu, da zagotovite tesno prileganje pasu prek otrokovih nog in prsnega koša (sl. 49).

8. DODATNA BLAZINA

Avtosedež je opremljen z dodatno blazino, ki se jo uporablja od rojstva in do višine 75 cm. Na a za glavo avtosedeža se jo pritrdi z dvema gumboma (slika 50).

9. NASTAVITEV NASLONA ZA GLAVO IN PASOV

Višino naslona za glavo in zadrževalnih pasov lahko prilagodite istočasno, za kar uporabite nastavitveni obroček naslona za glavo (G).

40-105 cm:

Sprostite pasova avtomobilskega sedeža z gumbom za nastavitev (E) in obenem držite oba pasova avtomobilskega sedeža pod ra-

menškima pasovima ter ju povlecite k sebi (slika 12). Nato navzgor povlecite nastavitveni obroček (G), ki se nahaja nad naslonom za glavo (slika 51) in naslon za glavo premaknite v želeni položaj; ko dosežete zeleno lego, obroček sprostite in naslon za glavo pomikajte, dokler ne zaslišite zaskoka, ki potrjuje njegov priklop.

OPOZORILO! Naslon za glavo je pravilno nastavljen, ko pasova izhajata iz hrbtnega naslona na višini otrokovih ramen (slika 52).

OPOZORILO! Pasova se morata dobro prilegati otroku, vendar ga ne smeta premočno stiskati: na višini ramen morata biti toliko ohlapna, da lahko med pas in otrokovo ramo vstavite prst.

100-125 cm:

Za nastavitev naslona za glavo avtosedeža uporabite nastavitveni obroček (G), ki se nahaja nad naslonom za glavo (slika 51) in naslon za glavo premaknite v želeni položaj; ko dosežete zeleno lego, obroček sprostite in naslon za glavo pomikajte, dokler ne zaslišite zaskoka, ki potrjuje njegov priklop.

OPOZORILO! Naslon za glavo je pravilno nastavljen, ko pasova izhajata iz hrbtnega naslona na višini otrokovih ramen (slika 44).

10. NASTAVITEV NAKLONA OTROŠKEGA VARNOSTNEGA SEDEŽA

Avtosedež se lahko nagne v 6 položajev, 4 z obrnjenim naprej in 2 nazaj. Za nastavljanje naklona otroškega varnostnega sedeža povlecite vzvod za nastavljanje naklona (J) (slika 53). Ko je nameščen v nazaj obrnjenem položaju, mora biti naslon avtomobila nagnjen v položaju 0 ali 1 (slika 54), medtem ko pri namestitvi v naprej obrnjenem položaju je lahko nagnjen v položajih 2, 3, 4 ali 5 (slika 55).

11. OBRAČANJE

Avtosedež je opremljen s sistemom, ki z aktiviranjem gumba (K) omogoča obračanje za 360°. Vmesni položaj pri 90° se lahko uporablja le za lažje nameščanje otroka na avtosedež.

OPOZORILO! Sredinskega položaja (90°) ne uporabljajte med vožnjo.

12. SENČNIK

Nekaterim različicam avtosedeža je priložen

mrežasti senčnik.

Za namestitev pokrivala preprosto speljite gumijasta trakova, pritrjena na spodnjem delu krakov loka, v vodili pasu (sl. 56A – 56B) in postopek zaključite s pritrditvijo gumbov na naslon za glavo. (Sl. 56C) in nato nastavitveni obroček naslona za glavo (G) potisnete skozi luknjo na spodnjem delu senčnika (slika 57). Za uporabo senčnik preprosto povlecite za konec v najustreznejši položaj, da zaščiti te svojega otroka pred soncem. Pokrivalo je zasnovano samo za uporabo v konfiguraciji od 40 do 105 cm.

13. VZDRŽEVANJE

Za čiščenje in vzdrževanje izdelka mora poskrbeti odrasla oseba.

ZIP&WASH

Sedež Zip&Wash je edini sedež z dvojno prevleko: zaradi treh zadrug na dostopnih mestih, dveh na sedežu (sliki 58 in 59) in ene na vzglavniku (slika 60), boste lahko zgornjo prevleko sedeža preprosto odstranili in jo kadar koli oprali v pralnem stroju. Tudi če ste zgornjo prevleko odstranili, da bi jo oprali, lahko sedež še naprej uporabljate, saj na sedežu ostane spodnja prevleka.

OPOZORILO! Glejte navodila za čiščenje v tem odstavku.

Kako čistimo tekstilne prevleke:

Tekstilno prevleko varnostnega sedeža za otroke je mogoče v celoti sneti in jo oprati ročno ali v pralnem stroju pri 30 °C. Pri pranju upoštevajte navodila z našitka na prevleki.



Pranje v pralnem stroju pri 30 °C



Beljenje s klorom ni dovoljeno



Sušenje v stroju ni dovoljeno



Likanje ni dovoljeno



Kemično čiščenje ni dovoljeno

Nikoli ne uporabljajte abrazivnih čistil ali topil. Prevleke ne sušite strojno, temveč jo obesite

mokro, ne da bi jo oželi.

Prevleko lahko zamenjate izključno s tako, ki jo je odobril proizvajalec, saj je sestavni del otroškega varnostnega sedeža in kot taka varnostni element.

OPOZORILO! Varnostnega sedeža za otroke nikoli ne uporabljajte brez prevleke, da ne bi ogrozili varnosti otroka.

Če želite sneti prevleko, sledite naslednjemu postopku:

Naslon za glavo:

Odstranite trak s kavlja na dnu naslona za glavo za glavo (slika 61), nato naslon za glavo sprostite (slika 62).

Sedež:

Odpnite gumbe osrednje podloge (slika 63) in nato tekstilno oblogo odstranite z ogrodja (slika 64).

Odstranite ramenska pasova, sprostite jih s kovinske zaponke (slika 65) in mednožnega pasu (slika 66).

Za ponovno namestitev tkanine na avtosedež ponovite zgoraj opisane korake v obratnem vrstnem redu.

ČIŠČENJE PLASTIČNIH IN KOVINSKIH DELOV

Za čiščenje plastičnih delov oziroma delov iz lakirane pločevine uporabljajte le vlažno krpo. Nikoli ne uporabljajte abrazivnih čistil ali topil. Gibljivih delov otroškega sedeža nikakor ne mažite.

PREVERJANJE OHRANJENOSTI SESTAVNIH DELOV

Svetujemo vam, da redno preverjate ohranjenost naslednjih delov:

Prevleka: prepričajte se, da polnilo ne izhaja iz prevleke. Preverite ohranjenost šivov: ki ne smejo biti strgani.

pasovi: preverite, da tekstilna obloga ni obrabljena v predelih poleg nastavitvene sponke mednožnega pasu, ramenskih pasov in v predelu ploščice za nastavitve pasov.

plastični deli: preverite ohranjenost vseh plastičnih delov, na katerih ne sme biti znakov prekomerne obrabljenosti, očitnih poškodb ali razbarvanih predelov.

OPOZORILO! Če je otroški sedež poškodovan

van, deformiran ali močno obrabljen, ga zamenjajte, saj morda ne zagotavlja več prvotne varnosti.

SHRANJEVANJE IZDELKA

Ko otroški varnostni sedež ni nameščen v vozilu, vam svetujemo, da ga hranite v suhem prostoru, daleč od virov toplote ter ga zaščitite pred prahom, vlago in neposredno sončno svetlobo.

ODSTRANJEVANJE IZDELKA MED ODPADKE

Ko varnostni sedež za otroke doseže predvideno življenjsko dobo, ga prenehajte uporabljati in ga odpeljite na ustrezno mesto za zbiranje odpadkov. Otroški avtosedež vedno zavrzite v skladu z navodili in predpisi, določenimi v državi uporabe.

GARANCIJA

Garancija za ta izdelek velja za vse okvare, ki so nastale med običajno uporabo, kot je opisano v navodilih za uporabo. Garancija zato ne velja v primeru poškodb, ki so nastale kot posledica nepravilne uporabe, obrabe ali nesreče. Za čas trajanja garancije si, kjer so na voljo, preberite ustrezna določila iz nacionalne zakonodaje države nakupa.



SEAT3FIT (40 – 125 CM)

NÁVOD NA POUŽÍVANIE

VEĽMI DÔLEŽITÉ! PREČÍTAJTE SI HNEĎ

DÔLEŽITÉ: PRED POUŽITÍM SI POZORNE PREČÍTAJTE CELÝ TENTO NÁVOD NA POUŽÍVANIE, ABY STE PREDÍŠLI NEBEZPEČENSTVU PRI POUŽÍVANÍ VÝROBKU, A UCHOVAJTE SI HO, ABY STE HO MOHLI POUŽIŤ V BUDÚCNOSTI. ABY STE NEOHZRILI BEZPEČNOSŤ VÁŠHO DIEŤAŤA, PRÍSNE DODRŽIAVAJTE POKYNY UVEDENÉ V TOMTO NÁVODE.

UPOZORNENIE! PRED POUŽITÍM ODSTRÁŇTE A ZLIKVIDUJTE VŠETKY PLASTOVÉ VRECKÁ A OBALOVÉ MATERIÁLY A UCHOVÁVAJTE ICH MIMO DOSAHU DETÍ. ODPORÚČA SA ZLIKVIDOVAŤ TENTO MATERIÁL V ZBERNÝCH STREDISKÁCH S VHODNÝM TRIEDENÍM ODPADU PODĽA PLATNÝCH PREDPISOV.

UPOZORNENIA:

- Táto detská autosedačka bola schválená v súlade s nariadením ECE R129/03 pre prepravu detí s výškou od 40 do 125 cm.
- Sedačku by mala upravovať iba dospelá osoba.
- Každá krajina má vlastné zákony a predpisy týkajúce sa bezpečnosti pri preprave detí vo vozidle. Ak chcete získať podrobnejšie informácie, odporúčame vám obrátiť sa na miestne orgány.
- Nikomu nedovoľte, aby tento produkt používal bez toho, aby si najprv prečítal pokyny.
- Riziko vážneho poranenia dieťaťa narastá nielen pri nehodách, ale aj za iných okolností (napr.: prudkom brzdení atď.), pokiaľ sa dôsledne nedodržiavajú tieto pokyny.
- Tento produkt je určený iba na použitie ako detská autosedačka; nie je určený na použitie doma.
- Žiadna sedačka nemôže zaručiť bezpečnosť vášho dieťaťa v prípade autonehody, ale po-

užívanie tohto produktu pri správnej inštalácii znižuje riziko vážnych zranení alebo úmrtia.

- Autosedačku používajte vždy správne nastavenú, a to aj v prípade jazdy na krátke vzdialenosti. Nepoužívanie autosedačky ohrozuje bezpečnosť vášho dieťaťa. Overte si najmä, či je pás detskej autosedačky dostatočne napnutý, či nie je skrútený alebo či sa nenachádza v nesprávnej polohe.
- V prípade nehody, akokoľvek malej, alebo náhodného pádu sa môže autosedačka poškodiť, hoci poškodenie voľným okom nevidieť, je potrebné autosedačku vymeniť.
- Nepoužívajte autosedačky z druhej ruky. Môžu mať skryté štrukturálne poškodenia, ktoré nie sú viditeľné voľným okom, ale môžu ohroziť bezpečnosť výrobku.
- NEPOUŽÍVAJTE výrobok dlhšie ako 7 rokov. Po tomto čase môžu zmeny materiálu (napr. v dôsledku vystavenia slnečnému svetlu) zhoršiť účinnosť výrobku.
- Detskú autosedačku nepoužívajte, pokiaľ je poškodená, deformovaná, nadmerne opotrebovaná, či pokiaľ chýbajú akékoľvek jej časti, pretože môžu byť ohrozené jej pôvodné bezpečnostné funkcie.
- Tento produkt sa nesmie žiadnym spôsobom meniť ani upravovať, pokiaľ takéto zmeny a úpravy neschváli výrobca. Neinštalujte na túto autosedačku príslušenstvo, náhradné diely alebo komponenty, ktoré vám nedodal výrobca alebo ktoré neboli schválené výrobcom.
- Nepoužívajte žiadne predmety – vankúše, deky atď. – ktorými by ste oddelili detskú autosedačku od sedadla vozidla či na oddelenie dieťaťa od detskej autosedačky: V prípade nehody by autosedačka nemusela správne fungovať.
- **UPOZORNENIE!** Pevné predmety a plastové časti rozšíreného detského zadržiavacieho systému musia byť umiestnené a inštalované tak, aby pri každodennom používaní vozidla nemohli byť zachytené pohybom sedadla alebo dverami vozidla.
- Skontrolujte, či nie sú medzi detskou autosedačkou a sedadlom vozidla alebo medzi detskou autosedačkou a dverami vsunuté

nejaké predmety.

- Skontrolujte, či sú sedadlá vozidla (sklopné, výklopné alebo otočné) dobre uchytené.
- Na zadnej polici vozidla neprepravujte voľné alebo nezaistené predmety či batožinu: v prípade nehody alebo prudkého zabrzdzenia by mohli spôsobiť zranenie spolucestujúcich.
- Nedovoľte deťom, aby sa hrali so súčiastkami alebo časťami detskej autosedačky.
- Nikdy nenechávajú dieťa vo vozidle samotné, môže to byť nebezpečné!
- Nikdy neprepravujte v detskej autosedačke viac ako jedno dieťa.
- Ubezpečte sa, že všetci pasažieri vo vozidle majú pre svoju vlastnú bezpečnosť po celý čas jazdy pripútané bezpečnostné pásy. V prípade nehody alebo náhleho zbrzdzenia by totiž mohli poraniť dieťa.
- **UPOZORNENIE!** Keď detskú autosedačku nastavujete, ubezpečte sa, že sa žiadne pohyblivé diely nedostanú do styku s vaším dieťaťom.
- Počas jazdy, predtým, než začnete nastavovať detskú autosedačku, alebo pred umiestnením dieťaťa, odstavte vozidlo na bezpečné miesto.
- Pravidelne kontrolujte, či si dieťa neatvorilo sponu bezpečnostného pásu na detskej autosedačke a či sa nehrá s žiadnym jeho dielom.
- Skontrolujte, či brušné časti bezpečnostných pásov, ktoré zadržiavajú dieťa, pevne spočívajú na panvovej oblasti, aby v prípade nárazu netlačili na brucho.
- Pri jazde nedávajte dieťaťu potraviny, najmä nie lízanky, nanuky či iné potraviny na paličkách. V prípade nehody alebo prudkého zbrzdzenia by mohli dieťa zraniť.
- Počas dlhšej cesty sa odporúča robiť časté prestávky: pri sedení v detskej autosedačke sa deti unavia rýchlejšie a potrebujú viac pohybu. Odporúčame, aby deti nastupovali do autosedačky a vystupovali z nej na strane chodníka.
- Z výrobku neodstraňujte logá ani štítky.
- Nevystavujte detskú autosedačku dlhšej expozícii na slnku: mohlo by dôjsť ku zmene farieb materiálov a textílií.
- V prvých mesiacoch po narodení sa deťom

v sedacej polohe môže ťažko dýchať. Nenechávajú dieťa spať v autosedačke, pokiaľ samo nevie zdvihnúť hlavičku.

- Pokiaľ vozidlo necháte na slnku, skontrolujte, či jednotlivé diely detskej autosedačky nie sú príliš horúce: Ak áno, predtým, než usadíte dieťa, nechajte autosedačku vychladnúť, aby nedošlo k popáleniu dieťaťa.
- Predčasne narodené deti narodené pred 37. týždňom tehotenstva môžu byť umiestnením do autosedačky ohrozené. Títo novorodenci môžu mať po uložení do autosedačky problémy s dýchaním. Pred opustením nemocnice preto odporúčame poradiť sa s lekárom alebo personálom nemocnice. V závislosti od stavu vášho dieťaťa môžu odporučiť najvhodnejší typ detskej autosedačky.
- Firma Artsana nenesie zodpovednosť za nevhodné použitie výrobku a za použitie výrobku, ktoré je v rozpore s týmto návodom na používanie.

1. KOMPONENTY
2. VLASTNOSTI PRODUKTU
3. OBMEDZENIA A POŽIADAVKY TÝKAJÚCE SA POUŽÍVANIA PRODUKTU A SEDADLA VO VOZIDLE
4. INŠTALOVANIE AUTOSEDAČKY A USADENIE DIEŤAŤA (40 – 105 cm) (≤ 18 kg)
5. INŠTALOVANIE AUTOSEDAČKY A USADENIE DIEŤAŤA (76 – 105 cm) (≤ 18 kg)
6. ZMENA KONFIGURÁCIE AUTOSEDAČKY ZO 40 – 105 cm NA 100 – 125 cm
7. INŠTALOVANIE AUTOSEDAČKY A USADENIE DIEŤAŤA (100 – 125 cm)
8. ZMENŠOVACÍ VANKÚŠ (40-75 cm)
9. NASTAVENIE OPIERKY HLAVY A PÁSOV
10. NASTAVENIE SKLONU DETSKEJ AUTOSEDAČKY
11. OTOČENIE
12. PROTISLNEČNÁ STRIEŠKA
13. ÚDRŽBA

1. KOMPONENTY

obr. A

A. Zmenšovací vankúš (40-75 cm)

B. Náplečné pásy

- C. Bezpečnostné pásy sedačky
- D. Spona na zatvorenie/otvorenie pásov
- E. Tlačidlo na nastavenie pásov
- F. Popruh pre nastavenie pásov
- G. Krúžok na nastavenie opierky hlavy
- H. Poťah
- I. Čalúnenie medzinožného popruhu
- J. Ovládač polohovania detskej autosedačky
- K. Gombík otáčania
- L. Bočný bezpečnostný systém
- x. Vodiaci prvok priečneho pásu
- Y. Vodiaci prvok bezpečnostného postroja na brucho

Obr. B

- M. Konektory Isofix
- N. Tlačidlo konektora Isofix
- O. Indikátor pripojenia systému Isofix
- P. Oporná lišta

Obr. C

- Q. Oporná nožička
- R. Indikátor správneho vytiahnutia opornej nožičky
- S. Tlačidlo na uzatvorenie opornej nožičky
- T. Tlačidlo na nastavenie výšky opornej nožičky
- U. Indikátor správnej inštalácie opornej nožičky

2. VLASTNOSTI PRODUKTU

Táto autosedačka bola schválená v súlade s nariadením ECE R129/03 pre prepravu detí s výškou od 40 do 125 cm.

UPOZORNENIE

Ide o pokročilý systém zadržania dieťaťa typu „i-Size“. Je schválený v súlade s nariadením č. 129 pre používanie vo vozidlách na sedadlách kompatibilných so systémom „i-Size“ podľa informácií výrobcu vozidla v návode na používanie vozidla. V prípade pochybností sa poraďte s výrobcom detského zadržiacieho systému alebo vozidla.

Ide o autosedačku veľkosti „i-Size“ so zdokonaleným detským zadržiacim systémom. Je schválená podľa Nariadenia č. 129 na používanie predovšetkým v polohách sedadiel pre veľkosť „i-Size“, ako uvádzajú výrobcovia vozidiel v návode na používanie vozidla. V

prípade pochybností sa poraďte s výrobcom alebo maloobchodným predajcom zdokonaleného detského zadržiacieho systému.

3. OBMEDZENIA A POŽIADAVKY TÝKAJÚCE SA POUŽÍVANIA PRODUKTU A SEDADLA VO VOZIDLE

UPOZORNENIE! Vždy dodržiavajte obmedzenia a požiadavky na používanie tohto produktu a sedadla vo vozidle: v opačnom prípade nie je možné zabezpečiť požadovanú bezpečnosť.

Túto detskú autosedačku je možné nainštalovať tak, aby bola otočená proti smeru jazdy vozidla.

Autosedačku možno inštalovať v polohe otočnej dozadu, keď je výška dieťaťa medzi 40 cm a 105 cm. Autosedačku možno inštalovať otočenú dopredu, keď má dieťa najmenej 76 cm.

DÔLEŽITÉ! Neinštalujte autosedačku v polohe otočenej v smere jazdy, kým dieťa nemá viac ako 15 mesiacov. Spoločnosť Chicco odporúča používať autosedačku otočenú v protismere jazdy čo najdlhšie.

UPOZORNENIE! Pokiaľ je dieťa na prednom sedadle otočené v protismere jazdy, deaktivujúce airbag spolujazdca.

UPOZORNENIE! 40 – 105 cm: Ak sa používa vo vozidle vybavenom zadnými bezpečnostnými pásmi so zabudovanými airbagmi (nafukovacie bezpečnostné pásy), vzájomným pôsobením medzi nafukovacou časťou bezpečnostného pásu a detským zadržiacim systémom môže dôjsť k závažnému zraneniu alebo smrti. Pri inštalácii so systémom Isofix nesmie byť bezpečnostný pás upevnený za detskou autosedačkou, pretože by sa aktivovala nafukovacia časť bezpečnostného pásu.

UPOZORNENIE! 100 – 125 cm: Pri používaní vo vozidlách vybavených zadnými bezpečnostnými pásmi s integrovanými airbagmi (nafukovacie bezpečnostné pásy) postupujte podľa návodu výrobcu vozidla.

Autosedačka sa môže použiť na všetkých sedadlách v aute schválených pre i-Size (pozri návod na obsluhu vozidla) a na sedadlách vozidiel uvedených v Zozname kompatibilných vozidiel, ktorý sa dodáva s detskou au-

tosedáčkou.

V každom prípade musí sedadlo vozidla smerovať dopredu. Nikdy túto sedačku nemontujte na sedadlá otočené bokom alebo smerujú opačne ako sedadlo vodiča (obr. 1).

4. INŠTALOVANIE AUTOSEDAČKY A USA-DENIE DIEŤAŤA (40 – 105 cm) (≤ 18 kg)

V balení je detská autosedačka otočená v smere jazdy.

Vysuňte opornú nožičku (Q) z jej miesta (obr. 2a) a vyťahnite ju von (obr. 2b), až kým indikátor (R) nie je zelený (obr. 3).

Vysuňte oba konektory Isofix (M) stlačením tlačidiel (N) (obr. 4).

Zapnite oba konektory Isofix (R) na príslušné háčiky Isofix na sedadle medzi chrbtovou opierkou a sedadlom (obr. 5). Konektory pripnete stlačením tlačidiel Isofix, typické kliknutie vám oznámi, že konektory sú riadne pripevnené, a indikátory (O) sa zmenia na zelené (obr. 6). Detskú autosedačku pevne zatlačte proti chrbtovej opierke vozidla (obr. 7).

UPOZORNENIE! Potiahnite detskú autosedačku smerom k sebe, aby ste sa ubezpečili, že je správne nainštalovaná na oboch stranách. Rovnako skontrolujte, či sa detská autosedačka dokonale opiera o chrbtovú opierku vozidla.

Inštaláciu autosedačky možno považovať za dokončenú IBA po inštalácii podpornej nožičky (Q).

Umiestnite opornú nožičku (Q) a upravte ju pomocou nastavovacieho tlačidla (T) (obr. 8). Keď je oporná nožička správne nainštalovaná, indikátor (U) sa zmení na zelený (obr. 9).

UPOZORNENIE! Dbajte na to, aby oporná nožička bola vždy v kontakte s podlahou vozidla.

UPOZORNENIE! Jediné povolené polohy pri jazde vozidla je otočenie v smere alebo protismere jazdy (obr. 10).

UPOZORNENIE! Kým dieťa nemá viac ako 15 mesiacov, autosedačka musí byť inštalovaná v polohe otočenej smerom dozadu.

Stlačte tlačidlo otáčania autosedačky (K) a súčasne otočte sedačku smerom k sebe (obr. 11). Jediným účelom tejto polohy je zjednodušiť usadenie dieťaťa do autosedačky.

Pred usadením dieťaťa do autosedačky stlačte tlačidlo na nastavenie pásov (E), držte pritom oba pásy pod náplečnými popruhmi a ťahaním k sebe ich uvoľníte (obr. 12).

Stlačením červeného tlačidla (obr. 13) uvoľníte sponu bezpečnostných pásov autosedačky (D) a posadte dieťa do autosedačky.

UPOZORNENIE! Vždy dbajte, aby malo dieťa celý chrbát opretý o chrbtovú opierku autosedačky a pás medzi nožičkami (I) umiestnený správne.

Chyťte pás a spojte obe časti spony (obr. 14). Zatlačte obe časti dovnútra spony, až sa ozve cvaknutie (obr. 15). Z bezpečnostných dôvodov sú výčnelky spony navrhnuté tak, že ich nemožno zapnúť po jednom alebo iba jeden. Bezpečnostné pásy autosedačky napnete potiahnutím popruhu pre nastavenie pásov (F), až kým pásy nebudú správne priliehať k telu dieťaťa (obr. 16).

UPOZORNENIE! Nezaťahujte pásy okolo dieťaťa príveľmi natesno: ak môžete medzi pás a plece dieťaťa vsunúť jeden prst, znamená to, že je utiahnutý správne.

UPOZORNENIE! Skontrolujte, či pásy nie sú prekrútené.

Pomocou gombíka na otáčanie (K) otočte autosedačku tak, aby bola otočená v protismere jazdy (obr.17).

UPOZORNENIE! ZMENŠOVACÍ VANKÚŠ sa používa od narodenia do 75 cm. Pozri odsek 8. ZMENŠOVACÍ VANKÚŠ.

UPOZORNENIE! V tejto konfigurácii sa sedačka môže sklopiť v dvoch polohách. Pozri odsek 10. NASTAVENIE SKLONU DETSKEJ AUTOSEDAČKY.

5. INŠTALOVANIE AUTOSEDAČKY A USA-DENIE DIEŤAŤA (76 – 105 cm) (≤ 18 kg)

UPOZORNENIE! Inštalácia v polohe otočenej v smere jazdy je povolená, iba ak je dieťa staršie ako 15 mesiacov.

Informácie o inštalácii autosedačky nájdete v predchádzajúcom odseku 4. INŠTALOVANIE AUTOSEDAČKY A USA-DENIE DIEŤAŤA (40 – 105 cm) (≤ 18 kg) Pri usádzaní dieťaťa postupujte

podľa pokynov uvedených ďalej.

Pokyny na nastavenie výšky bezpečnostných pásov autosedačky a opierky hlavy nájdete v odseku 9. NASTAVENIE OPIERKY HLAVY A PÁSOV. Stlačte tlačidlo otáčania autosedačky (K) a súčasne otočte sedačku smerom k sebe (obr. 18). Jediným účelom tejto polohy je zjednodušiť usadenie dieťaťa do autosedačky.

Pred usadením dieťaťa do autosedačky stlačte tlačidlo na nastavenie pásov (E), držte pritom oba pásy pod náplečnými popruhmi a ťaháním k sebe ich uvoľnite (obr. 19).

Stlačením červeného tlačidla (obr. 20) uvoľníte sponu bezpečnostných pásov autosedačky (D) a posadte dieťa do autosedačky.

UPOZORNENIE! Vždy dbajte, aby malo dieťa celý chrbát opretý o chrbtovú opierku autosedačky a pás medzi nožičkami (I) umiestnený správne.

Chyťte pás a spojte obe časti spony (obr. 21). Zatlačte obe časti dovnútra spony, až sa ozve cvaknutie (obr. 22). Z bezpečnostných dôvodov sú výčnelky spony navrhnuté tak, že ich nemožno zapnúť po jednom alebo iba jeden. Bezpečnostné pásy autosedačky napnete potiahnutím popruhu pre nastavenie pásov (F), až kým pásy nebudú správne priliehať k telu dieťaťa (obr. 23).

UPOZORNENIE! Nezatahujte pásy okolo dieťaťa priveľmi natesno: ak môžete medzi pás a plece dieťaťa vsunúť jeden prst, znamená to, že je utiahnutý správne.

UPOZORNENIE! Skontrolujte, či pásy nie sú prekrútené.

Pomocou gombíka na otáčanie (K) otočte autosedačku tak, aby bola otočená v smere jazdy (obr.24).

6. ZMENA KONFIGURÁCIE AUTOSEDAČKY ZO 40 – 105 cm NA 100 – 125 cm

Ak chcete zmeniť konfiguráciu zo skupiny 40 – 105 cm na skupinu 100 – 125 cm, musíte postupovať nasledovne:

- Úplne uvoľnite pásy na autosedačke stlačením nastavovacieho tlačidla (E) (obr. 25).
- Pomocou nastavovacieho krúžku na opierke hlavy (G) vytiahnite opierku hlavy do maxi-

málnej polohy (obr. 26).

- Otvorte sponu (D), vytiahnite čalunený medzinožný popruh (I) (obr. 27) a prevlečte hlavnú časť spony cez otvor a penový panel (obr. 28).
- Chyťte pás a spojte obe časti spony (obr. 29). Po zatvorení spony ju vložte do priehradky vyhradenej v sedacej časti autosedačky (obr. 30).
- Čalunený medzinožný pruh umiestnite do príslušného vrecka (obr. 31).
- Otvorte ramenné popruhy (obr. 32).
- Umiestnite otvorené ramenné popruhy tak, aby pevne priliehali k operadlu autosedačky (obr. 33).

7. INŠTALOVANIE AUTOSEDAČKY A USA-DENIE DIEŤAŤA (100 – 125 cm)

Pri zmene autosedačky na konfiguráciu 100 – 125 cm postupujte nasledovne:

Odpojte oba konektory Isofix (M) stlačením tlačidiel (N) (obr. 34). Ak chcete premiestniť opornú nožičku (Q), stlačte nastavovací gombík (T), ktorý umožňuje skrátiť opornú nožičku (obr. 35). Potom stlačte tlačidlo (S), potlačte opornú nožičku k základni (obr. 36) a sklopte dnu (obr. 37).

Pri inštalácii sa dajú využiť konektory Isofix aj 3-bodový bezpečnostný pás vozidla alebo iba 3-bodový bezpečnostný pás vozidla.

Ak chcete využiť konektory Isofix spolu s 3-bodovým bezpečnostným pásom vozidla, postupujte nasledovne:

- Umiestnite autosedačku na sedadle vozidla v smere dopredu.
- Úplne vysuňte konektory Isofix (M) stlačením tlačidiel (N) (obr. 38).
- Zapnite oba konektory Isofix (M) na príslušné háčiky Isofix na sedadle medzi chrbtovou opierkou a sedadlom (obr. 39).

UPOZORNENIE! Potiahnite detskú autosedačku smerom k sebe, aby ste sa ubezpečili, že je správne nainštalovaná na oboch stranách. Rovnako skontrolujte, či sa detská autosedačka dokonale opiera o chrbtovú opierku vozidla.

- Konektory pripnete stlačením tlačidiel Isofix, typické kliknutie vám oznámi, že konektory sú riadne pripevnené, a indikátory (O) sa zmenia na zelené (obr. 40).

- Detskú autosedačku pevne zatlačte proti chrbtovej opierke vozidla (obr. 41).
- Vedte priečnu časť bezpečnostného pásu vozidla za opierkou hlavy a cez zelené vedenie pásu (X) (obr. 42).
- Posadte dieťa do autosedačky a preverte, či má chrbát pevne opretý o operadlo autosedačky.
- Pripnite bezpečnostný pás vozidla k spone, pričom brušná a priečna časť vedú cez zelené vedenie pásu (Y) (obr. 43).

UPOZORNENIE! Ak používate trojbodový bezpečnostný pás pre dospelých, uistite sa, že je brušná časť správne umiestnená v panvovej oblasti.

- Pri nastavovaní opierky hlavy skontrolujte, či sa vedenie priečného pásu (X) nachádza nad plecom v maximálnej vzdialenosti 2 cm (obr. 44).
- Potiahnite priečnu časť pásu k navijaciemu zariadeniu tak, aby bol pás napnutý a priliehal na hrud' a nohy dieťaťa (obr. 45).

Pri inštalovaní autosedačky iba pomocou 3-bodového bezpečnostného pásu vozidla postupujte nasledovne:

- Po umiestnení autosedačky na zvolené sedadlo auta vedte priečnu časť bezpečnostného pásu vozidla za opierkou hlavy a cez zelené vedenie pásu (X) (obr. 46).
- Posadte dieťa do autosedačky a preverte, či má chrbát pevne opretý o operadlo autosedačky.
- Pripnite bezpečnostný pás vozidla k spone, pričom brušná a priečna časť vedú cez zelené vedenie pásu (Y) (obr. 47).

8. ZMENŠOVACÍ VANKÚŠ

Autosedačka je vybavená zmenšovacím van-

kúšom, ktorý sa má používať od narodenia do 75 cm pripojený k hlavovej opierke autosedačky dvoma gombíkmi (obr. 50).

9. NASTAVENIE OPIERKY HLAVY A PÁSOV

Výška opierky hlavy a zadržiavacích postrajov sa môže upraviť zároveň pomocou nastavovacieho krúžku na opierke hlavy (G).

40 – 105 cm:

Uvoľnite bezpečnostný pás autosedačky pomocou nastavovacieho gombíka (E), pričom držíte oba pásy pod náplečnými popruhmi a ťaháte k sebe (obr. 12). Potom potiahnite nastavovací krúžok (G), ktorý sa nachádza nad opierkou hlavy (obr. 51), a posuňte opierku hlavy do požadovanej polohy; následne uvoľnite krúžok a pridržavajte opierku hlavy až kým nie je počuť cvaknutie, ktoré potvrdí zasunutie.

UPOZORNENIE! Pre správne nastavenie musí byť opierka hlavy umiestnená tak, aby pásy chrbtovej opierky vychádzali vo výške pliec dieťaťa (obr. 52).

UPOZORNENIE! Nezaťahujte pásy okolo dieťaťa prívelmi natesno: ak môžete medzi pás a plece dieťaťa vsunúť jeden prst, znamená to, že je správne utiahnutý.

100 – 125 cm:

Pre nastavenie hlavovej opierky použite nastavovací krúžok (G), ktorý sa nachádza nad opierkou hlavy (obr. 51), a posuňte opierku hlavy do požadovanej polohy; následne uvoľnite krúžok a pridržavajte opierku hlavy až kým nie je počuť cvaknutie, ktoré potvrdí zasunutie.

UPOZORNENIE! Pre správne nastavenie musí byť opierka hlavy umiestnená tak, aby pásy chrbtovej opierky vychádzali vo výške pliec dieťaťa (obr. 44).

10. NASTAVENIE SKLONU DETSKEJ AUTOSEDAČKY

Autosedačka sa môže nakloniť do 6 polôh, 4 otočené dopredu a 2 dozadu. Pre nastavenie sklonu detskej autosedačky potiahnite páčku sklonu (J) (obr. 53).

Ak je autosedačka inštalovaná v polohe otočenej dozadu, musí byť naklonená v polohe 0

alebo 1 (obr. 54), no ak je inštalovaná v polohe otočenej dopredu, môže sa nakloniť do polôh 2, 3, 4 alebo 5 (obr. 55).

11. OTOČENIE

Autosedačka je vybavená systémom, ktorý umožňuje otočenie o 360° pomocou tlačidla (K). Medzipolohu pri 90° možno použiť na uľahčenie usadenia dieťaťa do autosedačky.

UPOZORNENIE! Nepoužívajte medzipolohu 90°, keď sa auto pohybuje.

12. PROTISLNEČNÁ STRIEŠKA

Niektoré verzie autosedačky sú vybavené sieťovanou protisľnečnou strieškou.

Ak chcete striešku nainštalovať, jednoducho prevlečte dva gumové pásy umiestnené na spodnej časti každého oblúka do príslušných vodiacich prvkov pásu (obr. 56A – 56B) a dokončíte operáciu pripojením dvoch gombíkov k opierke hlavy. (obr. 56C) a potom prevlečiete nastavovací krúžok opierky hlavy (G) cez dierku v základni striešky (obr. 57). Ak chcete striešku použiť, iba ju potiahnite za okraj a vyberte najvhodnejšiu polohu, v ktorej chráni vaše dieťa pred slnečnými lúčmi. Strieška je určená iba na používanie v konfigurácii 40 – 105 cm.

13. ÚDRŽBA

Čistenie a údržbu výrobku smie vykonávať len dospelá osoba.

ZIP&WASH

Autosedačka Zip&Wash je jediná verzia vybavená dvojítm potahom: tri ľahko prístupné zipsy na sedadle (obr. 58 a 59) a na hlavovej opierke (obr. 60) vám umožnia ľahko stiahnuť vrchnú vrstvu potahu sedačky, aby ste ju mohli v prípade potreby oprat' v práčke. Autosedačku môžete používať, aj keď ste vrchnú vrstvu stiahli, lebo ju práve potrebujete oprat', pretože na sedačke zostáva spodná vrstva.

POZOR! Pokyny na pranie nájdete v tomto odseku.

Čistenie potahu

Textilný potah detskej sedačky je snímateľný

a je možné ho prať ručne alebo v práčke pri teplote 30 °C. Pri praní sa riadte pokynmi uvedenými na štítku potahu.



Je možné prať v práčke pri 30 °C



Nebieliť



Nesušiť v sušičke



Nežehliť



Nečistiť suchým čistením

Nikdy nepoužívajte abrazívne prostriedky a rozpúšťadlá.

Nesušte potah v sušičke a nechajte ho vyschnúť bez toho, aby ste ho žmýkali v rukách. Textilný potah sa môže vymeniť iba za potah schválený výrobcom, pretože tvorí neoddeliteľnú súčasť detskej autosedačky a predstavuje tak jeden z jeho bezpečnostných prvkov.

UPOZORNENIE! Autosedačku nesmiete používať bez potahu, aby ste neohrozili bezpečnosť dieťaťa.

Ak chcete sňať potah, riadte sa nasledujúcimi pokynmi:

Opierka hlavy

Odpojte stuhu z háčika na základni hlavovej opierky (obr. 61) a potom uvoľníte hlavovú opierku (obr. 62).

Sedadlo

Odpnite gombíky stredného krytu (obr. 63) a zložte potah z tela sedačky (obr. 64).

Vyberte popruhy na pleciah zosunutím z kovového háka (obr. 65) a z medzinožného popruhu (obr. 66).

Pri navliekaní potahu na autosedačku zopakujte zobrazené kroky v opačnom poradí.

ČISTENIE PLASTOVÝCH ALEBO KOVÝCH ČASTÍ

Na čistenie plastových alebo lakovaných kovových častí používajte len navlhčenú handričku. Nikdy nepoužívajte abrazívne prostriedky a rozpúšťadlá. Pohyblivé časti detskej autosedačky sa nesmú žiadnym spôsobom masť.

KONTROLA INTEGRITY JEDNOTLIVÝCH ČASTÍ

Odporúča sa pravidelne kontrolovať integritu a opotrebovanosť nasledujúcich častí:

Potah skontrolujte, či čalúnenie nevychádza cez švy. Skontrolujte stav švov: vždy musia byť neporušené a nepoškodené.

pásy: skontrolujte, či sa látka nestrapká alebo popruh nie je zodratý v častiach pri popruhu medzi nohami, na pleciah a platničke nastavenia popruhov.

prvky z plastu: skontrolujte stav opotrebenia všetkých častí z plastu, na ktorých nesmú byť viditeľné žiadne známky poškodenia alebo odfarbenia.

UPOZORNENIE! Ak je detská autosedačka poškodená, zdeformovaná alebo značne opotrebovaná, je potrebné vymeniť ju, pretože by mohla stratiť originálne bezpečnostné vlastnosti.

SKLADOVANIE PRODUKTU

Ak nie je sedačka nainštalovaná v aute, odporúča sa skladovať ju na suchom mieste, ďaleko od zdrojov tepla, prachu, vlhka a priameho slnečného žiarenia.

LIKVIDÁCIA PRODUKTU

Keď detská autosedačka prestane vyhovovať bezpečnostným štandardom, prestaňte ju používať a vyhoďte ju do odpadu na príslušnom zbernom mieste. Pri likvidácii detskej autosedačky vždy dodržiavajte pravidlá a predpisy platné v krajine používania autosedačky.

ZÁRUKA

Na tento výrobok sa vzťahuje záruka na akékoľvek chyby týkajúce sa zhody výrobku pri bežných podmienkach použitia, ako je to uvedené v návode na používanie. Záruka preto neplatí v prípade škody spôsobenej nesprávnym používaním, opotrebením alebo nepredvídanými udalosťami. Počas trvania záruky na chyby týkajúce sa zhody výrobku sa vzťahujú ustanovenia príslušných predpisov platných v krajine, kde bol výrobok zakúpený.



SEAT3FIT (40–125 CM)

HASZNÁLATI UTASÍTÁS

FONTOS TUDNIVALÓ! FELTÉTLENÜL OL- VASSA EL

FONTOS: OLVASSA EL FIGYELMESEN A TELJES ÚTMUTATÓT A HASZNÁLAT ELŐTT, HOGY A TERMÉK HASZNÁLATÁVAL KAPCSOLATOS KOCKÁZATOKAT ELKERÜLHESSE, ÉS RAKJA EL A KÉSŐBBI HASZNÁLATRA. AZ UTASÍTÁSOKAT LELKIISMERTESEN TARTSA BE, NEHOGY GYERMEKE BIZTONSÁGÁT VESZÉLYEZTESSE.

FIGYELEM! A HASZNÁLAT ELŐTT TÁVOLÍTSA EL ÉS ÁRTALMATLANÍTSA AZ ÖSSZES MŰANYAG ZACSKÓT ÉS CSOMAGOLÓANYAGOT, ÉS TARTSA AZOKAT GYERMEKEKTŐL ELZÁRVA. JAVASOLT EZEKET AZ ANYAGOKAT MEGFELELŐ HULLADÉKKEZELÉSI GYŰJTŐPONTON, AZ ÉRVÉNYBEN LÉVŐ JOGSZABÁLYOKNAK MEGFELELŐEN ÁRTALMATLANÍTANI.

FIGYELMEZTETÉSEK:

- A gyermekülés megfelel a 40–125 cm magasságú gyermekek szállításáról szóló ECE R129/03 szabályozásnak.
- A gyermekülés minden beállítását csak felnőtt végezheti.
- Országonként eltérőek a gyermekek személyautóban való biztonságos szállításának szabályai. Ezért tanácsos bővebb információért a helyi hatóságokat megkeresni.
- Ne engedje, hogy a terméket olyan személyek használják, akik nem olvasták el ezt az útmutatót.
- A gyermekét érő súlyos sérülések kockázata nem csak a balesetek esetén, hanem egyéb körülmények között is megnőhet (hirtelen fékezés, stb.), ha nem tartja be az alábbi utasításokat.
- A termék kizárólag személyautóba való gyermekülésnek készült; nem való beltéri használatra.

- Egyetlen gyermekülés sem garantálhatja az ön gyermeke teljes biztonságát baleset esetén, de ez a termék, amennyiben helyesen szerelik be, jelentősen csökkenti a súlyos sérülés kockázatát.
- Minden esetben, még rövid utak esetén is megfelelő módon beszerelve használja a gyermekülést. Ha nem így tesz, kockáztatja a gyermek épségét. Különösen arra fordítson figyelmet, hogy a biztonsági öv feszes legyen, ne legyen összecsavarodva vagy helytelen pozícióban!
- Balesetet követően, még ha kisebb is, a gyermekülést ki kell cserélni, hiszen lehetséges hogy az megsérült és ezen sérülések nem feltétlenül észlelhetők szabad szemmel.
- Ne használjon másodkézből beszerzett gyermekülést: Szabad szemmel nem észlelhető károk lehetnek a szerkezetében, ezért a termék biztonsága nem szavatolt.
- Ne használja a terméket 7 évnél hosszabb ideig. Ennyi idő után az anyag elváltozása (például a napfény hatására) lecsökkentheti vagy károsan befolyásolhatja a termék hatékonyságát.
- Ne használjon sérült, deformálódott, túlzott mértékben elhasználódott vagy egyes alkatrészekkel nem rendelkező gyermekülést, hiszen annak biztonsági funkciói korlátozottak lehetnek.
- A terméket semmilyen módon sem szabad átalakítani, kivéve, ha az átalakítást a gyártó jóváhagyta. Ne szereljen fel nem a gyártó által biztosított vagy jóváhagyott és a gyermeküléssel történő használatra szánt kiegészítőket pótalkatrészeket, vagy alkatrészeket.
- Ne tegyen semmit - párna, takaró, stb. - a gyermekülés és a járműülés közé, továbbá a gyermek és a gyerekülés közé az elválasztásuk érdekében: ellenkező esetben, baleset esetén a gyermekülés nem feltétlenül fog megfelelően működni.
- **FIGYELEM!** továbbfejlesztett gyermekbiztonsági rendszer merev elemeit és műanyag alkatrészeit úgy kell elhelyezni és felszerelni, hogy a gépjármű mindennapi használata során azok ne akadjanak el a mozgatható ülésekben vagy a jármű ajtajában.

- Ügyeljen rá, hogy a gyermekülés és a járműülés, valamint a gyermekülés és a jármű ajtaja közé ne kerüljenek tárgyak.
- Bizonyosodjon meg róla, hogy a járműülések (összecsukható, dönthető vagy forgó) rögzítése megfelelő.
- Ne szállítson billegő, le nem rögzített tárgyakat vagy csomagokat a gépjármű kalaptartóján: balesetkor vagy hirtelen fékezésnél az utasok megsérülhetnek.
- Ne engedje meg a gyermekeknek, hogy a gyermekülés alkatrészeivel vagy alkatrészelemeivel játszanak.
- Soha ne hagyja a gyermeket egyedül a gépkocsiban, veszélyes lehet!
- Ne helyezzen egynél több gyermeket a gyermekülésbe.
- Bizonyosodjon meg róla, hogy az autóban utazók a saját biztonságuk érdekében becsatolták a biztonsági öveiket, valamint azért, mert baleset vagy hirtelen fékezés esetén kárt okozhatnak a gyermekben.
- **FIGYELMEZTETÉS!** A gyermekülés beállításánál ügyeljen arra, hogy semmilyen mozgó alkatrész ne legyen elérhető a gyermek számára.
- Ha a gyermekülés ütközben beállítást igényel, először álljon meg a járművel egy biztonságos helyen.
- Időközönként ellenőrizze, hogy a gyermeke nem nyitotta-e ki a gyermekülés biztonsági övét, valamint, hogy nem játszik-e annak valamelyik alkatrészével.
- Ellenőrizze, hogy a gyermeket rögzítő biztonsági pánt hasi részei szilárdan tartják-e a medencetájékot, hogy ütközés esetén ne nyomja meg a hasat.
- Utazás közben ne adjon ennivalót gyermekének, különösen nyalókát, jégkrémet vagy egyéb pálcikás ételt, mert azok baleset vagy hirtelen fékezés esetén sérülést okozhatnak a gyermeknek.
- Hosszú utazás során javasoljuk, hogy gyakran álljon meg: a gyermekek könnyedén kifáradhatnak, miközben a gyermekülést használják, és mozogniuk kell. Javasoljuk, hogy a gyermekek a gyermekülésbe való be- és kiszálláskor a járda felőli oldalt használják.

- Ne távolítsa el a terméken található címkéket vagy logókat.
- Ne hagyja a gyermekülést napfényen hosszabb ideig: a napsütés megváltoztathatja az anyagok és szövetek színét.
- A születés utáni első néhány hónapban a gyermekeknek nehéz lehet ülni helyzetben lelegezni. Ne hagyja a gyermekeket az ülésben aludni, amíg maguktól fel nem tudják emelni a fejüket.
- Ha a gyermekülést a napon hagyta, használat előtt ellenőrizze, hogy a gyermekülés egyes részei nem túl forróak-e: ha igen, várja meg, amíg kihűlnék, nehogy a gyermek égési sérülést szenvedjen!
- A terhesség 37. hete előtt világra jött koraszülöttek számára a gyermekülés használata kockázatos lehet. Az ilyen koraszülötteknél légzési nehézséget okozhat, ha a gyermekülésbe ültetik őket. Ezért javasoljuk, hogy forduljon az orvosához vagy a kórház személyzetéhez, mielőtt elhagyja a kórházat. Ők meg tudják mondani Önnek, mi a legmegfelelőbb gyermekülés attól függően, milyen állapotban van gyermeke.
- Az Artsana cég nem vállal felelősséget a termék nem rendeltetészerű vagy a használati utasításban feltüntetettől eltérő használatára vonatkozóan.

1. ALKATRÉSZEK
2. TERMÉKJELLEMZŐK
3. A TERMÉK ÉS A JÁRMŰÜLÉS HASZNÁLATÁRA VONATKOZÓ FELTÉTELEK ÉS KORLÁTOZÁSOK
4. A GYERMEKÜLÉS BESZERELÉSE ÉS A GYERMEK (40–105 cm) (≤ 18 kg) BEÜLTETÉSE
5. A GYERMEKÜLÉS BESZERELÉSE ÉS A GYERMEK (76–105 cm) (≤ 18 kg) BEÜLTETÉSE
6. A GYERMEKÜLÉS KONFIGURÁCIÓJÁNAK MÓDOSÍTÁSA 40–105 cm-ről 100–125 cm-re
7. A GYERMEKÜLÉS BESZERELÉSE ÉS A GYERMEK (100–125 cm) BEÜLTETÉSE
8. SZŪKÍTÓPÁRNA (40-75 cm)
9. A FEJTÁMLA ÉS BIZTONSÁGI PÁNTOK BEÁLLÍTÁSA
10. A GYERMEKÜLÉS DŐLÉSSZÖGÉNEK BEÁLLÍTÁSA
11. FORGATÁS

12. NAPELLENZŐ
13. KARBANTARTÁS

1. ALKATRÉSZEK

„A” ábra

- A. Szűkítőpárna (40-75 cm)
B. Vállpántok
C. A gyermekülés biztonsági pántjai
D. A pántok záró/nyitó csatja
E. Biztonsági öv szabályozó gomb
F. Biztonsági öv szabályozó pánt
G. Fejtámla-magasság állító gyűrű
H. Huzat
I. Párnázott ágyékpánt
J. Ülédöntő kar
K. Forgatógomb
L. Oldalsó biztonsági rendszer
x. Keresztirányú övek vezetői
Y. Hasi biztonsági öv vezetője

B ábra

- M. Isofix csatlakozók
N. Isofix csatlakozó gombja
O. Isofix rendszer csatlakozásjelző
P. Visszapattanás-gátló panel

C ábra

- Q. Támasztóláb
R. Támasztóláb helyes kihúzásának jelzője
S. A támasztóláb bezárására szolgáló gomb
T. Támasztóláb magasságát beállító gomb
U. Támasztóláb helyes telepítésének kijelzője

2. TERMÉKJELLEMZŐK

A gyermekülés megfelel a 40–125 cm magasságú gyermekek szállításáról szóló ECE R129/03 szabályozásnak.

FIGYELEM

Ez egy fejlett „i-Size” gyermekbiztonsági rendszer. A 129. sz. jogszabály alapján „i-Size compatible” (i-Size kompatibilis) ülésekkel rendelkező - a jármű gyártója által a jármű használati útmutatójában feltüntetett - járművekben használható. Kétség esetén vegye fel a kapcsolatot a gyermekbiztonsági rendszer vagy a jármű gyártójával.

Ez a termék egy tökéletesített i-Size ülésma-

gasító gyermekbiztonsági rendszer. A termék megfelel a ENSZ 129. számú előírása szerinti, elsősorban „i-Size kompatibilis” autózülésekben való elhelyezésre, ahogyan azt a gépjármű használati útmutatója részletezi. Kérdés esetén forduljon a tökéletesített gyermekbiztonsági felszerelés gyártójához vagy forgalmazójához.

3. A TERMÉK ÉS A JÁRMŰÜLÉS HASZNÁLATÁRA VONATKOZÓ FELTÉTELEK ÉS KORLÁTOZÁSOK

FIGYELEM! Minden esetben tartsa be a termékre és a járműülésre vonatkozó korlátozásokat és követelményeket: ellenkező esetben a biztonság nem garantált.

Ezt a gyermekülést menetiránynak háttal is lehet szerelni.

A gyermekülés beszerelhető menetiránnyal elmentéses irányban, ha a gyermek magassága 40 és 105 cm közötti. A gyermekülés akkor szerelhető be a menetiránnyal megegyező irányban, ha a gyermek legalább 76 cm magas.

FONTOS! Ne szerelje be a gyermekülést a menetiránnyal megegyező irányban, amíg a gyermek el nem éri a 15 hónapos kort. A Chicco ajánlása alapján a lehető leghosszabb ideig használja a gyermekülést a menetiránnyal elmentéses irányban.

FIGYELEM! Kapcsolja ki a légzsákokat, ha a gyermek az első utasülésre szerelt gyerekülésben a menetiránynak háttal ül.

FIGYELEM! 40–105 cm: Ha olyan járműbe kerül, ahol a hátsó biztonsági öv beépített légzsákokkal (felfúvódó biztonsági övekkel) van ellátva, akkor a biztonsági öv felfúvódó része és ezen gyermekbiztonsági rendszer közötti kölcsönhatás súlyos sérülést vagy halált okozhat. Isofix rendszerrel való beszerelés esetén a biztonsági öv nem biztos, hogy rögzíthető a gyermekülés mögött, mert ez beakadna a biztonsági öv felfúvódó részébe.

FIGYELEM! 100–125 cm: Ha beépített légzsákokkal (felfúvódó biztonsági övekkel) felszerelt hátsó biztonsági öves járműben használja, kövesse az autó gyártójának használati utasítását.

A gyermekülés minden i-Size jóváhagyott járműülésen használható (nézze meg a jármű használati útmutatóját), és azon járművek ül-

sein, amelyek a gyermeküléshez adott, „Jármű-kompatibilitási lista”-ban megtalálhatóak.

A jármű ülésének minden esetben előre kell néznie. Ezt a gyermekülést soha ne szerelje be oldalirányban vagy a vezetőülésnek háttal lévő járműülésre (1. ábra).

4. A GYERMEKÜLÉS BESZERELÉSE ÉS A GYERMEK (40–105 cm) (≤ 18 kg) BEÜLTETÉSE

A csomagolásban a gyermekülés előre néz.

Húzza ki a támasztólábat (Q) a tartójából (2a ábra), és húzza ki (2b ábra), amíg a jelző (R) zöld színre vált (3. ábra).

Húzza ki mindkét Isofix csatlakozót (M) a gombok (N) (4. ábra) megnyomásával.

Rögzítse mindkét Isofix csatlakozót (M) a járműülésen, a háttámla és az ülés között található megfelelő Isofix akasztókba (5. ábra). A csatlakozók becsatolásához nyomja meg az Isofix gombokat, ekkor egy jellegzetes kattánás jelzi a csatlakozók megfelelő becsatolását, és a jelzők (O) zöld színre váltanak (6. ábra). Határozottan tolja neki a gyermekülést a háttámlának (7. ábra).

FIGYELEM! Húzza a gyermekülést maga felé, megbizonyosodva róla, hogy az mindkét oldalon megfelelően lett beillesztve. Továbbá ellenőrizze, hogy a gyermekülés tökéletesen illeszkedik-e a járműülés háttámlájához.

A gyermekülés beszerelése CSAK a támasztóláb (Q) beszerelése után tekinthető elvégzettnek.

Poszicionálja a támasztólábat (Q), és a beállító-gombbal (T) végezze el a végső beállításokat (8. ábra). A támasztóláb megfelelő felszerelése után a jelzőfény (U) zöldre vált (9. ábra).

FIGYELEM! Gondoskodjon arról, hogy a támasztóláb minden esetben érintkezzen a jármű padlójával.

FIGYELEM! Utazás közben a gyermekülés kizárólag a menetiránnyal megegyező vagy ellentétes irányba nézhet (10. ábra).

FIGYELEM! A gyermekülést a menetiránnyal ellentétes irányban kell beszerelni, amíg a gyermek el nem éri a 15 hónapos kort.

Nyomja meg a gyermekülés forgatógombját (K), ezzel egy időben fordítsa az ülést maga felé (11. ábra). Ennek a pozíciónak az egyetlen

célja a gyermek ülésben történő pozicionálásának egyszerűbbé tétele.

Mielőtt a gyermeket a gyermekülésbe ülteti, nyomja meg a biztonsági pánt beállító-gombját (E), közben fogja meg a gyermekülés két biztonsági pántját a vállpárnák alatt, és húzza maga felé azok meglazításához (12. ábra).

Nyissa ki a gyermekülés biztonsági övének csatját (D) a piros gomb megnyomásával (13. ábra), és helyezze a gyermeket az ülésbe.

FIGYELEM! Mindig győződjön meg róla, hogy a gyermek úgy ül, hogy teste teljesen nekitámaszkodik a gyermekülés háttámlájának, és hogy az ágyéki védópánt (I) megfelelően helyezkedik el.

Fogja meg a szíjakat, és illessze be a csat két zárnnyelvét (14. ábra). Nyomja a két zárnnyelvet határozottan a csatba, amíg kattánás hallatszik (15. ábra). A biztonság érdekében a csat két zárnnyelvét úgy tervezték meg, hogy ne lehessen őket egyesével vagy egyedül rögzíteni.

A gyermekülés biztonsági övének megfeszítéséhez húzza meg az övpánt beállítószalagját (F), amíg megfelelően illeszkednek a gyermek testéhez (16. ábra).

FIGYELEM! Az övpántok fogják a gyermeket, de ne legyenek túl szorosak: a vállmagasságban az övek és a gyermek válla között férjen el egy felnőtt ujj.

FIGYELEM! Ellenőrizze, hogy a pántok nem csavarodtak-e meg!

A forgatógombbal (K) forgassa a gyermekülést, amíg az menetiránnyal ellentétes pozícióba nem kerül (17. ábra)

FIGYELEM! A SZŰKÍTŐPÁRNA születéstől 75 cm-es magasságig alkalmazható. Olvassa el a 8. bekezdést. SZŰKÍTŐPÁRNA.

FIGYELEM! Ebben a konfigurációban az ülés két pozícióba dönthető. Olvassa el a 10. bekezdést. A GYERMEKÜLÉS DŐLÉSSZÖGÉNEK BEÁLLÍTÁSA

5. A GYERMEKÜLÉS BESZERELÉSE ÉS A GYERMEK (76–105 cm) (≤ 18 kg) BEÜLTETÉSE

FIGYELEM! A menetiránnyal megegyező

irányban történő beszerelés csak akkor engedélyezett, ha a gyermek elérte a 15 hónapos kort.

A gyermekülés beszerelésével kapcsolatban olvassa el az előző, 4. bekezdést. A GYERMEKÜLÉS BESZERELÉSE ÉS A GYERMEK (40–105 cm) (≤ 18 kg) BEÜLTETÉSE A gyermek beültetésekor kövesse az alábbi utasításokat.

A gyermekülés biztonsági pántjai és fejtámlája magasságának beállításához olvassa el a 9. bekezdést. A FEJTÁMLA ÉS A BIZTONSÁGI PÁNTOK BEÁLLÍTÁSA

Nyomja meg a gyermekülés forgatógombját (K), ezzel egy időben fordítsa az ülést maga felé (18. ábra). Ennek a pozíciónak az egyetlen célja a gyermek ülésben történő pozicionálásának egyszerűbbé tétele.

Mielőtt a gyermeket a gyermekülésbe ülteti, nyomja meg a biztonsági pánt beállítógombját (E), közben fogja meg a gyermekülés két biztonsági pántját a vállpárnák alatt, és húzza maga felé azok meglazításához (19. ábra).

Nyissa ki a gyermekülés biztonsági övének csatját (D) a piros gomb megnyomásával (20. ábra), és helyezze a gyermeket az ülésbe.

FIGYELEM! Mindig győződjön meg róla, nekitámaszkodik a gyermekülés háttámlájának, és hogy az ágyéki védőpánt (I) megfelelően helyezkedik el.

Fogja meg a szíjakat, és illesse be a csat két zárnyelvét (21. ábra). Nyomja a két zárnyelvet határozottan a csatba, amíg kattánás hallatszik (22. ábra). A biztonság érdekében a csat két zárnyelvét úgy tervezték meg, hogy ne lehessen őket egyesével vagy egyedül rögzíteni.

A gyermekülés biztonsági övének megfeszítéséhez húzza meg az övpánt beállítószalagját (F), amíg megfelelően illeszkednek a gyermek testéhez (23. ábra).

FIGYELEM! Az övpántok fogják a gyermeket, de ne legyenek túl szorosak: a vállmagasságban az övek és a gyermek válla között férjen el egy felnőtt ujj.

FIGYELEM! Ellenőrizze, hogy a pántok nem csavarodtak-e meg!

A forgatógombbal (K) forgassa a gyermekü-

lést, amíg az menetiránnyal megegyező pozícióba nem kerül (24. ábra)

6. A GYERMEKÜLÉS BEÁLLÍTÁSÁNAK MÓDOSÍTÁSA 40–105 cm-ről 100–125 cm-re

A gyermekülést 40–105 cm-től 100–125 cm-re a következő lépésekkel lehet átállítani:

- Az öv beállítógombját (E) nyomva tartva lazítsa ki teljesen a gyermekülés pántjait (25. ábra).
- A fejtámasz beállítógyűrűjének (G) használatával pozicionálja a fejtámaszt a maximális beállításra (26. ábra).
- Nyissa ki a csatot (D), távolítsa el a párnázott ágyékpántot (I) (27. ábra), és bújtsa át a csat testét a nyíláson és a habpanelen (28. ábra).
- Fogja meg az öveket, és illesse be a csat két zárnyelvét (29. ábra). A csat zárása után helyezze azt a gyermekülés ülőterületén található rekeszbe (30. ábra).
- Helyezze a párnázott ágyékpántot a zsákjába (31. ábra).
- Oldja ki a vállhevedereket (32. ábra).
- Helyezze el a kioldott vállhevedereket úgy, hogy azok illeszkedjenek az autós ülés háttámlájához (33. ábra).

7. A GYERMEKÜLÉS BESZERELÉSE ÉS A GYERMEK (100–125 cm) BEÜLTETÉSE

A gyermekülés 100–125 cm-es magasságra állításához hajtsa végre az alábbi lépéseket:

Nyissa az Isofix csatlakozókat (M) a gombok (N) (34. ábra) megnyomásával. A támasztóláb (Q) újrapozicionálásához nyomja meg a beállítógombot (T), amely lehetővé teszi a támasztóláb rövidítését (35. ábra). Ezután nyomja meg a gombot (S), nyomja a támasztólábat az alap felé (36. ábra), és hajtsa befelé (37. ábra).

A beszereléshez használhatja az Isofix csatlakozókat és a jármű 3 pontos biztonsági övét együtt, vagy csak a jármű 3 pontos biztonsági övét.

Ha az Isofix csatlakozókat a jármű 3 pontos biztonsági övével együtt szeretné használni, hajtsa végre az alábbi lépéseket:

- Helyezze a gyermekülést az autó ülésére úgy, hogy a gyermekülés előre nézzen.

- Húzza ki teljesen az Isofix csatlakozókat (M) a gombok (N) (38. ábra) megnyomásával.
- Rögzítse mindkét Isofix csatlakozót (M) a járműülésen, a háttámla és az ülés között található megfelelő Isofix akasztókba (39. ábra).

FIGYELEM! Húzza a gyermekülést maga felé, megbizonyosodva róla, hogy az mindkét oldalon megfelelően lett beillesztve. Továbbá ellenőrizze, hogy a gyermekülés tökéletesen illeszkedik-e a járműülés háttámlájához.

- A csatlakozók becsatolásához nyomja meg az Isofix gombokat, ekkor egy jellegzetes kattánás jelzi a csatlakozók megfelelő becsatolását, és a jelzők (O) zöld színre váltanak (40. ábra).

• Határozottan tolja neki a gyermekülést a háttámlának (41. ábra).

- A jármű biztonsági övének átlósan futó részét vezesse hátra a fejtámasz mögött, majd vezesse át a zöld átvezetőn (Q) (42. ábra)

• Ültesse a gyermeket a gyermekülésbe, és ügyeljen rá, hogy a gyermek háta szorosan a gyermekülés háttámláján feküdjön.

- Rögzítse a jármű biztonsági övét a csathoz, egyúttal a hasi és az átlósan futó pántot átvezetve a zöld átvezetőn (Y) (43. ábra).

FIGYELEM! A 3 pontos felnőtt biztonsági öv használatakor győződjön meg róla, hogy a derék öv megfelelően átvezetésre kerül a medence felett.

- A fejtámasz beállításakor ellenőrizze, hogy az átlósan futó pánt átvezetője (X) a gyermek válla fölött maximum 2 cm-rel legyen (44. ábra)

• Húzza az átlósan futó pántot az automata visszahúzó irányába úgy, hogy a pánt szorosan illeszkedjen a gyermek mellkasához és lábaihoz (49. ábra).

Ha a gyermekülést csak a jármű 3 pontos biztonsági övével szeretné használni, hajtsa végre az alábbi lépéseket:

- Miután a gyermekülést pozicionálta a kívánt ülésre, a jármű biztonsági övének átlósan futó részét vezesse hátra a fejtámasz mögött, majd vezesse át az átlósan futó pánt zöld átvezetőjén (X) (46. ábra)
- Ültesse a gyermeket a gyermekülésbe, és ügyeljen rá, hogy a gyermek háta szorosan a

gyermekülés háttámláján feküdjön.

- Rögzítse a jármű biztonsági övét a csathoz, egyúttal a hasi és az átlósan futó pántot átvezetve a zöld átvezetőn (Y) (47. ábra).

FIGYELEM! A 3 pontos felnőtt biztonsági öv használatakor győződjön meg róla, hogy a derék öv megfelelően átvezetésre kerül a medence felett.

- A fejtámasz beállításakor ellenőrizze, hogy az átlósan futó pánt átvezetője (X) a gyermek válla fölött maximum 2 cm-rel legyen (48. ábra).

• Húzza az átlósan futó pántot az automata visszahúzó irányába úgy, hogy a pánt szorosan illeszkedjen a gyermek mellkasához és lábaihoz (49. ábra).

8. SZÜKÍTŐPÁRNA

A gyermekülés szűkítőpárnával van felszerelve, amely születéstől 75 cm-ig alkalmazható, és amelyet két gomb csatlakoztat a gyermekülés fejtámaszához (50. ábra).

9. A FEJTÁMLA ÉS BIZTONSÁGI PÁNTOK BEÁLLÍTÁSA

A fejtámla és a biztonsági pántok magassága egyidejűleg állítható be a fejtámla-szabályozó gyűrű (G) segítségével.

40–105 cm:

Lazítsa meg a gyermekülés biztonsági pántját a beállítógombbal (E), közben fogja meg a két pántot a vállpárnák alatt, és húzza maga felé (12. ábra). Ezután húzza meg a fejtámasz felett található beállítógyűrűt (G) (51. ábra) felfelé, és mozgassa a fejtámlát a kívánt pozícióba; Ezután engedje el a gyűrűt és mozgassa tovább a fejtámlát, amíg egy kattánást nem hall. Ez jelzi, hogy a fejtámlát sikerült a megfelelő pozícióba rögzíteni.

FIGYELEM! A helyes beállítás érdekében a fejtámlát úgy kell szabályozni, hogy a pántok a gyermek vállmagasságában bújjanak elő a háttámlából (52. ábra).

FIGYELEM! Az övpántok fogják a gyermeket, de ne legyenek túl szorosak: vállmagasságban a pántok és a gyermek válla között férjen el egy felnőtt ujj!

100–125 cm:

A gyermekülés fejtámaszának beállításához

használja a fejtámasz felett található beállítógyűrűt (G) (51. ábra), és mozgassa a fejtámlát a kívánt pozícióba; Ezután engedje el a gyűrűt és mozgassa tovább a fejtámlát, amíg egy kattanást nem hall. Ez jelzi, hogy a fejtámlát sikerült a megfelelő pozícióba rögzíteni.

FIGYELEM! A helyes beállítás érdekében a fejtámlát úgy kell szabályozni, hogy a pántok a gyermek vállmagasságában bújjanak elő a háttámlából (44. ábra).

10. A GYERMEKÜLÉS DÖLÉSSZÖGÉNEK BEÁLLÍTÁSA

A gyermekülés 6 (4 menetiránnyal megegyező és 2 menetiránnyal ellentétes) pozícióba dönthető. A gyermekülés megdöntéséhez húzza meg a döntő kart (J) (53. ábra).

Ha a menetiránnyal ellentétes pozícióban van beszerelve, a gyermekülést a 0 vagy az 1 pozícióba kell dönteníteni (54. ábra), míg menetiránnyal megegyező pozícióban a 2, 3, 4 vagy 5 pozícióba dönthető (55. ábra).

11. FORGATÁS

A gyermekülés olyan rendszerrel van ellátva, amely lehetővé teszi a 360°-os forgatást a gomb (K) aktiválásával.

A 90°-os közbenső helyzet a gyermek ülésbe helyezésének egyszerűbbé tételéhez használható.

FIGYELEM! Ne használja a 90°-os közbenső helyzetet, amikor az autó mozog.

12. NAPELLENZŐ

A hálós napellenző a gyermekülés egyes változataihoz mellékelve kapható.

Ahhoz, hogy a fejtámasz felhelyezhesse, fűzze át a két ív végén található gumiszalagot az adott övvezetőn (56A – 56B ábra), majd fejezze be a műveletet úgy, hogy a két gombot a fejtámlához rögzíti. (56C ábra), majd húzza át a fejtámla beállítógyűrűjét (G) a napellenző alján lévő nyíláson (57. ábra). A napellenző használatához egyszerűen húzza meg a végét, és állítsa a legmegfelelőbb helyzetbe, hogy megvédje gyermekét a napsugaraktól. A fejtámasz csak a 40-105 cm-es konfigurációban használható.

13. KARBANTARTÁS

A termék tisztítását és karbantartását kizárólag felnőtt személy végezheti el.

ZIP&WASH

A Zip&Wash az egyetlen olyan autósülés, amely dupla huzattal van ellátva: az ülésen (58. és 59. ábra) és a fejtámlán (60. ábra) található három könnyen hozzáférhető cipzár lehetővé teszi az ülészimat felső rétegének könnyű eltávolítását, hogy szükség esetén mosógépben is lehessen mosni. Az alsó rétegnek köszönhetően, amely az autósülésen marad, akkor is használhatja az autósülést, ha a felső réteget mosás céljából eltávolította.

FIGYELEM! A mosási utasításokat lásd az ebben a bekezdésben megadott jelzéseknél.

A huzat tisztítása:

A gyermekülés huzata levehető és kézzel vagy mosógépben 30 °C-on kimosható. A mosásnál tartsa be a huzat címkéjén feltüntetett utasításokat.



Mosógépben 30 °C-on mosható



Fehéríteni tilos



Szárítógépben szárítani tilos



Vasalni tilos



Vegyztisztítása tilos

Soha ne használjon karcoló hatású tisztítószereket vagy oldószert.

A huzatot ne centrifugálja, és kifacsarás nélkül szárítsa meg.

A huzatot csak a gyártó által elfogadott csereszalaggal szabad helyettesíteni, mivel az a gyermekülés szerves részét képezi, így tehát biztonsági elem.

FIGYELEM! A gyermekülést tilos huzat nélkül használni, mert ezzel gyermeke biztonságát veszélyezteti.

A huzat levételénél a következőképpen járjon el:

Fejtámla:

Vegye ki a szalagot a fejtámasz alapján található kampóból (61. ábra), majd vegye ki a fejtá-

maszt (62. ábra).

Ülés:

Kapcsolja ki először a központi fülön található gombokat (63. ábra), majd vegye le a huzatot a vázról (64. ábra).

Vegye le a vállpántokat a fém kampóból (65. ábra) és az ágyékpántból (66. ábra) kioldva.

A huzat gyermekülésre történő visszahelyezéséhez hajtsa végre a fenti lépéseket fordított sorrendben.

MŰANYAG ÉS FÉM ALKATRÉSZEK TISZTÍTÁSA

A műanyagból vagy festett fémből készült alkatrészek tisztítását nedves ruhával végezze. Soha ne használjon karcoló hatású tisztítószerket vagy oldószert. A gyermekülés mozgatható részeit semmivel nem szabad megkenni.

AZ ALKATRÉSZEK ÉPSÉGÉNEK ELLENŐRZÉSE

Javasoljuk, hogy a következő alkatrészek épességét és elhasználódási fokát rendszeresen ellenőrizze:

Huzat: ellenőrizze, hogy nem türemkedett-e ki a bélés, vagy nem hullik-e a varrásnál. Ellenőrizze a varrások állapotát: mindig épeknek kell lenniük.

Övek: ellenőrizze, hogy a huzat bélése nem kopott-e meg, illetve hogy nem látszik-e kopás a biztonsági övrendszer pántjainak beállítoszalagján, az ágyékpánton, a vállpántokon és a biztonsági öv szabályozó gombja körüli területen.

Műanyag: ellenőrizze a műanyag alkatrészek elhasználódási fokát! Ezekon nem lehet szemmel látható sérülés vagy elszíneződés.

FIGYELEM! A gyermekülést sérülés, deformálódás vagy túlzott elhasználódás esetén ki kell cserélni, mert előfordulhat, hogy már nem felel meg az eredeti biztonsági tulajdonságainak.

A TERMÉK TÁROLÁSA

Használaton kívül tárolja a gyermekülést száraz, hőforrástól távoli, portól, nedvességtől, közvetlen napsütéstől védett helyen.

A TERMÉK HULLADÉKKÉNT TÖRTÉNŐ ELHELYEZÉSE

Ha a gyermekülés már nem felel meg az eredeti biztonsági előírásoknak, akkor ne használja tovább, és ártalmatlanítsa megfelelő gyűjtőhelyen. Mindig az adott országban hatályos útmutatásoknak és jogszabályoknak megfelelően kell a gyermekülést hulladékként elhelyezni.

GARANCIA

A termékre a használati útmutatóban foglalt rendeltetés szerinti használat esetén vállalunk megfelelőségi garanciát. A garancia nem terjed ki a nem rendeltetésszerű használat, kopás vagy baleset okozta károkra. A megfelelőségi garancia időtartamát a vásárlás országában hatályos nemzeti jogszabályok konkrét rendelkezései határozzák meg.

RO SEAT3FIT (40-125 CM)

INSTRUCȚIUNI DE UTILIZARE

FOARTE IMPORTANT! A SE CITI IMEDIAT

IMPORTANT: ÎNAINTE DE UTILIZARE, CITIȚI ACEST MANUAL DE INSTRUCȚIUNI CU ATENȚIE ȘI ÎN ÎNTREGIME PENTRU A EVITA PERICOLELE LA UTILIZARE ȘI PĂSTRAȚI-L PENTRU CONSULTĂRI ULTERIOARE. PENTRU SIGURANȚA COPILULUI, RESPECTAȚI CU ATENȚIE ACESTE INSTRUCȚIUNI.

ATENȚIE! ÎNAINTE DE FOLOSIRE, ÎNLĂȚURAȚI ȘI ARUNCAȚI LA GUNOI POSIBILELE PUNGI DIN PLASTIC, PRECUM ȘI TOATE ELEMENTELE INCLUSE ÎN COMPONENTA AMBALAJULUI SAU, ÎN ORICE CAZ, NU LE LĂSAȚI LA ÎNDEMÂNA COPILOR. SE RECOMANDĂ ELIMINAREA ACESTOR MATERIALE PRIN COLECTAREA DIFERENȚIATĂ, ÎN CONFORMITATE CU NORMELE ÎN VIGOARE.

AVERTISMENTE:

- Acest scaun auto pentru copii este omologat conform regulamentului ECE R129/03 pentru transportul copiilor cu o înălțime cuprinsă între 40 cm și 125 cm.
- Orice reglare a scaunelului pentru copii trebuie efectuată numai de către un adult.
- Fiecare țară prevede legi și reglementări diferite în ceea ce privește siguranța copiilor în timpul transportului în automobil. De aceea, se recomandă să contactați autoritățile locale pentru informații detaliate.
- Evitați utilizarea produsului de către persoane care nu au citit instrucțiunile.
- Riscul unor răniri grave ale copilului, nu numai în caz de accident, ci și în alte situații (de ex. frânări bruște etc.) crește dacă indicațiile din acest manual nu sunt respectate cu atenție.
- Acest produs poate fi folosit exclusiv ca scaun auto pentru copii și nu poate fi folosit în

interiorul locuinței.

- Niciun scaun auto pentru copii nu poate garanta siguranța totală a copilului în caz de accident, însă utilizarea acestui produs reduce riscul de leziuni grave sau deces.
- Utilizați mereu scaunul auto pentru copii, corect instalat, chiar și pentru călătorii scurte. În caz contrar, puteți pune în pericol siguranța copilului. Verificați, în special, dacă centurile scaunului auto pentru copii sunt întinse corect, nu sunt răsucite sau în poziție incorectă.
- În urma unui accident, chiar și minor, scaunul auto pentru copii trebuie înlocuit deoarece poate să fi suferit avarii care nu sunt întotdeauna vizibile cu ochiul liber.
- Nu folosiți un scaun auto pentru copii achiziționat la mâna a doua: ar putea avea avarii ale structurii care nu se văd cu ochiul liber, însă care pot compromite siguranța produsului.
- NU utilizați produsul pe o perioadă mai mare de 7 ani. După această perioadă, modificările suferite de materiale (de exemplu, datorate expunerii la soare) pot reduce sau compromite eficacitatea produsului.
- Nu folosiți scaunul auto pentru copii în situația în care este avariata, deformat, foarte uzat sau cu părți lipsă: este posibil să își fi pierdut caracteristicile originale de siguranță.
- Nu efectuați modificări sau adaosuri produsului fără aprobarea producătorului. Nu instalați pe acest scaun de mașină pentru copii accesorii, piese de schimb sau componente care nu sunt furnizate sau recomandate de producător.
- Nu folosiți niciun material, cum ar fi de exemplu pernute sau pățuri, pentru a înălța scaunul auto pentru copii de pe banchetă sau pentru a înălța copilul în scaunul său: în caz de accident, este posibil ca scaunul auto pentru copii să nu funcționeze corect.
- **AVERTISMENT!** Elementele rigide și piesele din plastic ale unui sistem de reținere pentru copii avansat trebuie poziționate și instalate astfel încât în timpul utilizării zilnice a vehiculului să nu existe riscul ca acestea să rămână prinse între un scaun mobil și o portieră a vehiculului.
- Verificați să nu fie amplasat niciun obiect între banchetă și scaunul auto pentru copii sau

între scaunul auto pentru copii și portieră.

- Verificați ca scaunele din automobil (care se pliază, rabatează sau se rotește) să fie bine fixate.
- Verificați să nu aveți în timpul transportului, în special pe polița interioară din spatele automobilului, obiecte sau bagaje care să nu fi fost fixate sau poziționate în siguranță: în caz de accident sau frână bruscă, acestea ar putea răni pasagerii.
- Nu permiteți altor copii să se joace cu părți sau componente ale scaunului auto pentru copii.
- Nu lăsați niciodată copilul nesupravegheat în autovehicul, în caz contrar, acesta poate fi expus pericolelor!
- Nu transportați mai mult de un copil în scaunul auto pentru copii.
- Asigurați-vă că toți pasagerii din autovehicul folosesc centuri de siguranță, atât pentru siguranța personală, cât și pentru evitarea rănirii copilului în caz de accident sau frână bruscă.
- **ATENȚIE!** În timpul operațiunilor de reglare a scaunului auto pentru copii, aveți grijă ca părțile mobile să nu vină în contact cu corpul copilului.
- În timpul deplasării, înainte de a efectua orice operație de reglare a scaunului copilului sau de așezare a copilului în scaun, opriți autovehiculul într-un loc sigur.
- Controlați copilul din când în când ca să vă asigurați că nu a scos centura de siguranță din catarama de fixare a scaunului și că nu s-a jucat cu scaunul sau părți ale acestuia.
- Asigurați-vă că porțiunea abdominală a centurii de siguranță care fixează copilul se sprijină corect pe bazin, astfel încât acesta să fie menținut în poziție, însă fără riscul de a face presiune pe abdomen în cazul producerii unui impact.
- Evitați hrănirea copilului în timpul deplasării, în special cu acadele, înghețată sau orice alt tip de aliment pe băț. În caz de accident sau frână bruscă, acestea ar putea răni copilul.
- Pe timpul deplasărilor de lungă durată se recomandă să efectuați opriri frecvente: copilul obosește cu ușurință în scaunul auto pentru copii și are nevoie să se miște. Se recomandă să urcați sau să coborâți copilul din autovehi-

cul de pe partea cu trotuarul.

- Nu îndepărtați etichetele și mărcile de pe produs.
- Evitați expunerea prelungită la soare a scaunelului: poate determina schimbări de culoare a materialelor și țesăturilor.
- În primele luni după naștere, copiii pot avea dificultăți de respirație în poziție așezată. Nu lăsați copiii să doarmă pe scaunul auto pentru copii până când nu sunt capabili să ridice capul singuri.
- În cazul în care automobilul a fost expus la soare pentru mult timp, verificați cu atenție scaunul auto pentru copii înainte de a-l așeza pe copil, având grijă să nu prezinte părți supraîncălzite: în acest caz lăsați-le să se răcească înainte de a așeza copilul, pentru a evita eventuale arsuri.
- Nou-născuții prematur la mai puțin de 37 de săptămâni de sarcină pot fi supuși riscurilor în scaunul auto pentru copii. Aceștia pot avea probleme respiratorii în scaunul auto pentru copii. De aceea, vă recomandăm să consultați medicul sau personalul spitalului care pot evalua starea copilului dumneavoastră și recomanda scaunul auto pentru copii potrivit înainte de externare.
- Societatea comercială Artsana își declină orice responsabilitate în caz de utilizare improprie a produsului sau în caz de utilizare a acestuia nerespectând aceste instrucțiuni.

1. COMPONENTE
2. CARACTERISTICILE PRODUSULUI
3. RESTRIȚII ȘI CONDIȚII DE UTILIZARE CU PRIVIRE LA PRODUS ȘI LA SCAUNUL AUTO
4. INSTALAREA SCAUNULUI AUTO ȘI FIXAREA COPILULUI ÎN ACESTA (40-105 cm) (≤ 18 kg)
5. INSTALAREA SCAUNULUI AUTO ȘI FIXAREA COPILULUI ÎN ACESTA (76-105 cm) (≤ 18 kg)
6. MODIFICAREA CONFIGURAȚIEI SCAUNULUI AUTO DE LA 40-105 cm LA 100-125 cm
7. INSTALAREA SCAUNULUI AUTO ȘI FIXAREA COPILULUI ÎN ACESTA (100-125 cm)
8. ADAPTORUL (40-75 cm)
9. REGLAREA TETIEREI ȘI A CENTURILOR DE SIGURANȚĂ
10. REGLAREA ÎNCLINĂRII PERNEI
11. ROTIREA

- 12. COPERTINĂ
- 13. ÎNTREȚINERE

1. COMPONENTE

Fig. A

- A. Adaptorul (40-75 cm)
- B. Centuri de umăr
- C. Centuri de siguranță scaun auto pentru copii
- D. Cataramă de cuplare/decuplare a centurilor de siguranță
- E. Buton de reglare a centurilor de siguranță
- F. Bandă de reglare a centurilor de siguranță
- G. Inel de reglare a tetierei
- H. Husă
- I. Cureauă dintre picioare, matlasată
- J. Manetă de înclinare a scaunului auto pentru copii
- K. Buton de rotire
- L. Side Safety System
- x. Ghidaj diagonal centuri
- Y. Ghidaj abdominal centuri

Fig. B

- M. Conectoare Isofix
- N. Buton pentru conectoare Isofix
- O. Indicator de cuplare corectă a sistemului Isofix
- P. Rebound bar

Fig. C

- Q. Picior de suport (Support Leg)
- R. Indicator de înlăturare corectă a piciorului de suport
- S. Buton de blocare a piciorului de suport
- T. Buton de reglare a înălțimii piciorului de suport
- U. Indicator de cuplare corectă a piciorului de suport

2. CARACTERISTICILE PRODUSULUI

Acest scaun auto pentru copii este omologat conform regulamentului ECE R129/03 pentru transportul copiilor cu o înălțime cuprinsă între 40 cm și 125 cm.

AVERTISMENT

Acesta este un sistem avansat de reținere

„i-Size” pentru copii. Sistemul este omologat conform regulamentului nr. 129 pentru utilizarea în autovehicule pe scaune „compatibile cu sistemele i-Size”, după cum este indicat de producătorul autovehiculului în manualul acestuia. În cazul în care aveți nelămuriri, adresați-vă producătorul sistemului de reținere pentru copii sau vânzătorului.

Acesta este un sistem avansat de reținere pentru copii, clasificat ca sistem de înălțare i-Size. Sistemul este omologat conform regulamentului nr. 129 pentru utilizarea în autovehicule pe scaune „compatibile cu sistemele i-Size”, după cum este indicat de producătorul autovehiculului în manualul acestuia.

În cazul în care aveți nelămuriri, adresați-vă producătorul sistemului de reținere pentru copii sau vânzătorului.

3. RESTRICȚII ȘI CONDIȚII DE UTILIZARE CU PRIVIRE LA PRODUS ȘI LA SCAUNUL AUTO

ATENȚIE! Respectați cu atenție următoarele restricții și condiții de utilizare referitoare la produs și la bancheta auto: în caz contrar nu putem garanta siguranța.

Acest scaun auto pentru copii poate fi instalat în sensul invers al direcției de mers a autovehiculului sau în sensul direcției de mers a acestuia.

Scaunul auto pentru copii poate fi instalat în sens opus direcției de deplasare dacă copilul are o înălțime cuprinsă între 40 cm și 105 cm. Scaunul auto pentru copii poate fi instalat cu fața orientată în sensul direcției de deplasare atunci când copilul are o înălțime de peste 76 cm.

IMPORTANT! Nu instalați scaunul auto pentru copii cu fața orientată în direcția de deplasare dacă copilul are vârsta mai mică de 15 luni. Chicco recomandă utilizarea cât mai mult posibil a scaunului auto pentru copii cu fața orientată în sens opus direcției de deplasare.

ATENȚIE! Dezactivați airbagul pasagerului atunci când copilul se află pe scaunul din față cu spatele la direcția de mers.

ATENȚIE! 40-105 cm: dacă se utilizează în autovehicule prevăzute cu centuri de siguranță spate cu airbag-uri integrate (centuri gonflabile), interacțiunea dintre porțiunea gonflabilă

a centurii autovehiculului și acest sistem de reținere pentru copii poate provoca răni grave sau decesul. În timpul instalării cu sistemul Isofix, centura de siguranță nu trebuie să fie prinsă în spatele scaunului auto pentru copii deoarece ar putea declanșa porțiunea gonflabilă a centurii.

ATENȚIE! 100-125 cm: în caz de utilizare pe vehicule dotate cu centuri de siguranță posterioare cu sisteme integrate airbag (centuri gonflabile), urmați instrucțiunile din manualul constructorului auto.

Scaunul auto pentru copii poate fi utilizat pe toate banchetele omologate i-Size (consultați manualul cu instrucțiuni al autovehiculului), precum și pe banchetele autovehiculelor incluse în „Lista de compatibilitate a autovehiculelor” furnizată împreună cu scaunul auto pentru copii.

Bancheta auto trebuie să fie îndreptată în direcția de mers. Nu folosiți acest scaun pe banchete dispuse lateral sau contrar sensului de deplasare (Fig. 1).

4. INSTALAREA SCAUNULUI AUTO ȘI FIXAREA COPILULUI ÎN ACESTA (40-105 cm) (≤ 18 kg).

În ambalaj, scaunul auto pentru copii este poziționat pentru utilizare în sensul direcției de deplasare.

Scoateți piciorul de suport (Q) din locașul său (Fig. 2a) și trageți-l spre exterior (Fig. 2b) până când semnalizatorul (R) devine verde (Fig. 3).

Extrageți ambele conectoare Isofix (M) apăsând butoanele (N) (Fig. 4).

Fixați ambii conectori Isofix (M) pe dispozitivele corespunzătoare de cuplare Isofix de la banchetă, între spătar și banchetă (Fig. 5). Pentru a cupla conectoarele, împingeți apăsând butoanele Isofix; un clic specific va indica cuplarea corectă a conectoarelor și indicatoarele aferente (O) se vor comuta pe culoarea verde (Fig. 6). Împingeți cu putere scaunul auto pentru copii spre spătarul din autoturism (Fig. 7).

ATENȚIE! Aveți grijă ca prinderea să fi fost corectă pe ambele laturi, trăgând scaunul auto pentru copii înspre dumneavoastră. În același timp verificați aderența perfectă a scaunului

auto pentru copii la spătarul din autoturism. Instalarea scaunului auto pentru copii este finalizată NUMAI și exclusiv prin instalarea piciorului de susținere (Q).

Așezați piciorul de suport (Q) și reglați-l folosind butonul de reglare (T) aferent (Fig. 8). Când piciorul de suport este instalat corect, indicatorul (U) devine verde (Fig. 9).

ATENȚIE! Asigurați-vă că piciorul de sprijin se află întotdeauna în contact cu planșeul autovehiculului.

ATENȚIE! singurele poziții permise atunci când autoturismul se află în mers sunt cele cu spatele și în sensul direcției de mers (Fig. 10).

ATENȚIE! Instalarea cu fața orientată în sens invers direcției de deplasare este obligatorie pentru copii cu vârsta mai mică de 15 luni.

Apăsăți butonul de rotire (K) și, simultan, roțiți spre dumneavoastră perna scaunului auto (Fig. 11); această poziție a fost concepută exclusiv pentru a facilita așezarea copilului în scaunul auto pentru copii.

Înainte de a așeza copilul pe scaunul auto pentru copii, apăsați butoanele de reglare a centurilor de siguranță (E) și, simultan, trageți spre dumneavoastră centurile de umăr (Fig. 12).

Eliberați catarama (D) a centurilor de siguranță ale scaunului auto pentru copii apăsând butonul roșu (Fig. 13) și așezați copilul pe scaun.

ATENȚIE! Verificați întotdeauna ca copilul să aibă corpul lipit de spătarul scaunului auto pentru copii și ca centura dintre picioare (I) să fie poziționată corect.

Prindeți centurile și uniți cele două cleme ale cataramei (Fig. 14). Împingeți cu putere cele două limbi unite între ele în interiorul cataramei până când se este emis un zgomot de cuplare (Fig. 15). Pentru a garanta siguranța, cele două limbi ale cataramei au fost proiectate astfel încât să nu se poată cupla doar una sau câte una pe rând.

Pentru a tensiona centurile de siguranță ale scaunului auto pentru copii, trageți banda de reglare (F) a centurilor de siguranță până când acestea sunt poziționate corect pe corpul copilului (Fig. 16).

ATENȚIE! Nu strângeți excesiv hamurile din

jurul copilului: ele sunt corect reglate în momentul în care aveți posibilitatea să inserați un deget între centura de siguranță și umerii copilului.

ATENȚIE! Verificați ca centurile să nu fie răscucite.

Rotiți scaunul auto pentru copii apăsând pe butonul de rotire (K) pentru a-l poziționa cu fața orientată în sens invers direcției de deplasare (Fig. 17).

ATENȚIE! ADAPTORUL poate fi utilizat de la naștere până când copilul atinge 75 cm. Consultați punctul 8. ADAPTORUL.

ATENȚIE! În această configurație, scaunul poate fi lăsat în spate în două poziții. Consultați punctul 10. REGLAREA ÎNCLINĂRII PERNEI

5. INSTALAREA SCAUNULUI AUTO ȘI FIXAREA COPILULUI ÎN ACESTA (76-105 cm) (≤ 18 kg)

ATENȚIE! Instalarea cu fața orientată în sensul direcției de deplasare este posibilă numai dacă copilul are vârsta de cel puțin 15 luni.

Pentru instalarea scaunului auto, consultați punctul 4 de mai sus. INSTALAREA SCAUNULUI AUTO ȘI FIXAREA COPILULUI ÎN ACESTA (40-105 cm) (≤ 18 kg). Pentru modul de fixare al copilului, consultați indicațiile de mai jos.

Pentru a regla înălțimea centurilor de siguranță și a tetierei scaunului auto pentru copii, consultați punctul 9. REGLAREA TETIEREI ȘI A CENTURILOR DE SIGURANȚĂ.

Apăsați butonul de rotire (K) și, simultan, rotiți spre dumneavoastră perna scaunului auto (Fig. 18); această poziție a fost concepută exclusiv pentru a facilita așezarea copilului în scaunul auto pentru copii.

Înainte de a așeza copilul pe scaunul auto pentru copii, apăsați butoanele de reglare a centurilor de siguranță (E) și, simultan, trageți spre dumneavoastră centurile de umăr (Fig. 19). Eliberați catarama (D) a centurilor de siguranță ale scaunului auto pentru copii apăsând butonul roșu (Fig. 20) și așezați copilul pe scaun.

ATENȚIE! Verificați întotdeauna ca copilul să aibă corpul lipit de spătarul scaunului auto pentru copii și ca centura dintre picioare (I) să

fi poziționată corect.

Prindeți centurile și uniți cele două cleme ale cataramei (Fig. 21). Împingeți cu putere cele două limbi unite între ele în interiorul cataramei până când se este emis un zgomot de cuplare (Fig. 22). Pentru a garanta siguranța, cele două limbi ale cataramei au fost proiectate astfel încât să nu se poată cupla doar una sau câte una pe rând.

Pentru a tensiona centurile de siguranță ale scaunului auto pentru copii, trageți banda de reglare (F) a centurilor de siguranță până când acestea sunt poziționate corect pe corpul copilului (Fig. 23).

ATENȚIE! Nu strângeți excesiv centurile din jurul copilului: ele sunt corect reglate în momentul în care aveți posibilitatea să inserați un deget între centura de siguranță și umerii copilului.

ATENȚIE! Verificați ca centurile să nu fie răscucite.

Rotiți scaunul auto pentru copii apăsând pe butonul de rotire (K) pentru a-l poziționa cu fața orientată înspre direcția de deplasare (Fig. 24).

6. MODIFICAREA CONFIGURAȚIEI SCAUNULUI AUTO DE LA 40-105 cm LA 100-125 cm

Pentru a modifica configurația de la 40-105 cm la 100-125 cm, procedați astfel:

- Slăbiți la maximum centurile scaunului de mașină apăsând pe butonul (O) de reglare al centurilor (Fig. 25).
- Folosiți inelul de reglare a tetierei (G) pentru a fixa tetiera în punctul său maxim de extensie (Fig. 26).
- Decuplați catarama (D), îndepărtați cureaua matlasată dintre picioare (I) (Fig. 27) și lăsați să treacă corpul cataramei prin butonieră și panoul din spumă (Fig. 28).
- Prindeți de centuri și cuplați cele două cleme ale cataramei (Fig. 29), poziționând-o, odată ce a fost închisă, în compartimentul specific din perna pentru șezut a scaunului auto (Fig. 30).
- Poziționați cureaua matlasată dintre picioare în săculețul specific (Fig. 31).
- Deschideți centurile pentru umeri (Fig. 32).

- Poziționați centurile pentru umeri deschise astfel încât să fie bine fixate pe spătarul scaunului auto (Fig. 33).

7. INSTALAREA SCAUNULUI AUTO ȘI FIXAREA COPIILOR ÎN ACESTA (100-125 cm)

Pentru a aduce scaunul auto în configurația 100-125 cm, procedați astfel:

Decuplați conectoarele Isofix (M) apăsând pe butoanele (N) (Fig. 34). Pentru a pune la păstrare piciorul de suport (Q), este nevoie să apăsați butonul de reglare (T) pentru a scurta piciorul de suport (Fig. 35). În acest moment, apăsați butonul (S), împingeți piciorul de suport spre bază (Fig. 36) și pliați-l în interior (Fig. 37).

Instalarea poate fi efectuată utilizând atât conectoarele Isofix, cât și centura de siguranță în 3 puncte a automobilului sau doar utilizând centura de siguranță în 3 puncte a automobilului.

Dacă doriți să utilizați conectoarele Isofix și centura de siguranță în 3 puncte a automobilului, procedați astfel:

- Poziționați scaunul de mașină pentru copii pe bancheta mașinii, în sensul direcției de mers.
- Extrageți complet ambele conectoare Isofix (M) apăsând butoanele (N) (Fig. 38).
- Cuplați ambele conectoare Isofix (M) la cuplajele Isofix aferente de pe bancheta automobilului, poziționate între spătar și perna pentru șezut (Fig. 39).

ATENȚIE! Aveți grijă ca prinderea să fi fost corectă pe ambele laturi, trăgând scaunul auto pentru copii înspre dumneavoastră. În același timp verificați aderența perfectă a scaunului auto pentru copii la spătarul din autoturism.

- Pentru a cupla conectoarele, împingeți apăsând butoanele Isofix; un clic specific va indica cuplarea corectă a conectoarelor și indicatoarele aferente (O) se vor comuta pe culoarea verde (Fig. 40).
- Împingeți cu putere scaunul auto pentru copii spre spătarul din autoturism (Fig. 41).
- Treceți latura diagonală a centurii auto prin spatele tetierei și prin punctul verde de trecere corespunzător al centurii diagonale (X) (Fig. 42).
- Așezați cu grijă copilul pe scaunul de mașină

pentru copii, având grijă să aibă spatele bine fixat pe spătarul scaunului.

- Cuplați centura de siguranță a automobilului la cataramă, trecând latura abdominală și diagonală prin ghidajul centurii abdominale verzi (Y) (Fig. 43).

AVERTISMENT! Când se utilizează centura în trei puncte a vehiculului, asigurați-vă că porțiunea abdominală a centurii este fixată corect pe bazinul copilului.

- În faza de reglare a tetierei, asigurați-vă că ghidajul de centură diagonală (X) este poziționat deasupra umărului, la o distanță maximă de 2 cm (Fig. 44).
- Trageți partea diagonală a centurii către retractor, astfel încât întreaga centură să fie bine întinsă și fixată pe pieptul și picioarele copilului (Fig. 45).

Pentru a instala scaunul de utilizând doar centura de siguranță în 3 puncte a mașinii, procedați astfel:

- După ce ați poziționat scaunul auto pentru copii pe bancheta dorită, treceți latura diagonală a centurii auto prin spatele tetierei și prin punctul verde de trecere corespunzător al centurii diagonale (X) (Fig. 46).
- Așezați cu grijă copilul pe scaunul de mașină pentru copii, având grijă să aibă spatele bine fixat pe spătarul scaunului.
- Cuplați centura de siguranță a automobilului la cataramă, trecând latura abdominală și diagonală prin ghidajul centurii abdominale verzi (Y) (Fig. 47).

AVERTISMENT! Când se utilizează centura în trei puncte a vehiculului, asigurați-vă că porțiunea abdominală a centurii este fixată corect pe bazinul copilului.

- În faza de reglare a tetierei, asigurați-vă că ghidajul de centură diagonală (X) este poziționat deasupra umărului, la o distanță maximă de 2 cm (Fig. 48).
- Trageți partea diagonală a centurii către retractor, astfel încât întreaga centură să fie bine întinsă și fixată pe pieptul și picioarele copilului (Fig. 49).

8. ADAPTORUL

Scaunul auto pentru copii este dotat cu o

pernă cu rol de adaptor care se va utiliza de la naștere până când copilul atinge înălțimea de 75 cm, fixată de tetiera scaunului auto prin doi nasturi (Fig. 50).

9. REGLAREA TETIEREI ȘI A CENTURILOR DE SIGURANȚĂ

Tetiera și centurile sunt reglabile simultan pe înălțime prin intermediul inelului de reglare a tetierei (G).

40-105 cm:

Apăsați butonul de reglare a centurilor de siguranță (E) și, simultan, țineți cele două centuri de siguranță ale scaunului sub centurile de umăr și trageți spre dumneavoastră astfel încât să se detensioneze (Fig. 12), iar apoi trageți în sus inelul de reglare (G) de deasupra tetierei (Fig. 51) și deplasați tetiera până când ajunge în poziția dorită; apoi eliberați inelul și susțineți tetiera până când se aude un clic care confirmă cuplarea.

ATENȚIE! Pentru a o ajusta în mod corect, tetiera trebuie să fie montată astfel încât centurile să iasă din spătar la înălțimea umerilor copilului (Fig. 52).

ATENȚIE! Nu strângeți excesiv centurile din jurul copilului: trebuie să aveți posibilitatea să introduceți un deget între centura de siguranță și umerii copilului.

100-125 cm:

Pentru a regla tetiera scaunului auto, prindeți de inelul de reglare (G) de deasupra tetierei (Fig. 51) și deplasați tetiera până când ajunge în poziția dorită; apoi eliberați inelul și susțineți tetiera până când se aude un clic care confirmă cuplarea.

ATENȚIE! Pentru a o ajusta în mod corect, tetiera trebuie să fie montată astfel încât centurile să iasă din spătar la înălțimea umerilor copilului (Fig. 44).

10. REGLAREA ÎNCLINĂRII PERNEI

Scaunul auto pentru copii poate fi înclinat în spate în 6 poziții, din care 4 înspre direcția de deplasare și 2 în sens contrar direcției de deplasare. Pentru a schimba înclinația, trebuie să trageți maneta de înclinare a scaunului auto

pentru copii (J) (Fig. 53).

Când este instalat în sens contrar direcției de deplasare, scaunul auto pentru copii poate fi înclinat în spate în pozițiile 0 și 1 (Fig. 54), iar când este instalat în sensul direcției de deplasare, poate fi înclinat în spate în pozițiile 2, 3, 4 și 5 (Fig. 55).

11. ROTIREA

Scaunul auto pentru copii este prevăzut cu sistem de rotire la 360° care poate fi activat cu ajutorul butonului (K).

Pentru a facilita așezarea copilului pe scaunul auto pentru copii, poate fi utilizată poziția intermediară la 90°.

ATENȚIE! Nu utilizați poziția intermediară la 90° când autovehiculul este în mișcare.

12. COPERTINĂ

Doar unele versiuni ale scaunului auto pentru copii sunt dotate cu copertină cu plasă.

Pentru a instala copertina, este suficient să treceți cele două elastice de la baza fiecărei arcade prin ghidajele respective ale centurii (Fig. 56A – 56B) și finalizați operațiunea fixând cei doi nasturi pe tetieră. (Fig. 56C), iar apoi treceți inelul de reglare a tetierei (G) prin ochetul de la baza copertinei (Fig. 57). Pentru a o utiliza, pur și simplu trageți de capătul acesteia și alegeți cea mai potrivită poziție pentru a proteja copilul împotriva razelor solare. Copertina a fost concepută pentru a fi utilizată numai în configurația 40-105 cm.

13. ÎNTREȚINERE

Operațiunile de curățare și întreținere trebuie să fie efectuate numai de către un adult.

ZIP&WASH

Scaunul auto exclusiv în versiunea Zip&Wash este dotat cu o husă dublă: prin intermediul celor trei fermoare ușor de accesat de pe banca scaunului auto pentru copii (fig. 58 și 59) și de pe tetieră (fig. 60), stratul superior al husei scaunului auto poate fi îndepărtat cu ușurință pentru a fi spălat în mașina de rufe atunci când este necesar. Scaunul auto pentru copii poate fi utilizat în continuare în perioada în care husa superioară a fost îndepărtată pentru spălare,

deoarece stratul inferior al husei rămâne pe scaunul auto.

AVERTISMENT! Vă rugăm să consultați indicațiile din această secțiune pentru instrucțiunile de spălare.

Curățarea husei:

Husa din material textil a scaunului și protecțiile centurilor de siguranță (B) pot fi spălate de mână sau în mașina de spălat la 30 ° C. Vă rugăm să consultați eticheta produsului, pentru instrucțiuni referitoare la curățarea țesăturii scaunului.



Lavabil în mașina de spălat rufe la o temperatură de 30 ° C



Nu folosiți înălbitori



Nu stoarceți mecanic



Nu călcați



Nu curățați chimic

Nu folosiți niciodată detergenți abrazivi sau solvenți.

Nu uscați mecanic țesătura, lăsați să se usuce fără stoarcere.

Husa scaunului trebuie să fie înlocuită doar cu o altă husă aprobată de către producător, deoarece este parte integrantă a scaunului auto pentru copii și, prin urmare, face parte din elementele sale de siguranță.

ATENȚIE! Pentru siguranța copilului în scaunul auto pentru copii, nu-l utilizați niciodată fără husa textilă a acestuia.

Pentru a îndepărta materialul textil, urmați indicațiile de mai jos:

Tetiera:

Scoateți banda din cârligul de la baza tetierei (Fig. 61) și apoi scoateți tetiera (Fig. 62).

Perna:

Eliberați nasturii clapetei centrale (Fig. 63) și apoi scoateți materialul textil de pe cadru (Fig. 64).

Scoateți centurile de umăr, desfăcându-le din cârligul metalic (Fig. 65) și cureaua dintre picioare (Fig. 66).

Pentru a fixa husa pe scaunul auto pentru copii, efectuați în ordine inversă operațiunile descrise mai sus.

CURĂȚAREA COMPONENTELOR DIN PLASTIC ȘI METAL

Curățați componentele din plastic și din metal cu o lavetă umedă. Nu folosiți niciodată detergenți abrazivi sau solvenți. Piese mobile ale scaunului auto pentru copii nu trebuie să fie lubrificate.

CONTROLUL INTEGRITĂȚII COMPONENTELOR

Se recomandă să verificați periodic integritatea și starea uzurii următoarelor componente:

Husa: verificați să nu iasă din cusături căptușeala. Verificați starea cusăturilor: acestea trebuie să fie întotdeauna intacte și nedeteriorate.

Centurile de siguranță: verificați ca materialul să nu fie uzat, destrămat, mai ales în zona de reglare a centurii, a protecției pentru picioare, a umerilor și în dreptul plăcuței care ajustează centurile.

Componentele din plastic: verificați ca piesele din plastic să nu fie uzate, deteriorate sau decolorate.

ATENȚIE! Dacă scaunul auto pentru copii este deteriorat, deformat sau uzat, acesta trebuie înlocuit: este posibil să își fi pierdut caracteristicile originale de siguranță.

DEPOZITAREA PRODUSULUI

Atunci când nu este montat în automobil, este recomandat să depozitați scaunul auto pentru copii într-un loc uscat, departe de surse de căldură și ferit de praf, umiditate și razele directe ale soarelui.

ELIMINAREA PRODUSULUI

Atunci când scaunul auto pentru copii atinge limita de utilizare prevăzută, nu-l mai utilizați și depuneți-l la un punct adecvat de colectare a deșeurilor. Pentru protejarea mediului, separați tipurile diferite de deșeuri respectând reglementările de mediu în vigoare din țara în care este utilizat.

GARANȚIE

Produsul este garantat împotriva oricărui defect de conformitate în condiții normale de utilizare conform specificațiilor din instrucțiunile de utilizare. Astfel, garanția nu se va aplica în cazul daunelor provocate de utilizarea necorespunzătoare, uzură sau evenimente accidentale. Pentru durata garanției cu privire la defectele de conformitate, consultați prevederile specifice din legislația națională aplicabilă în țara de achiziție, dacă sunt prevăzute.



SEAT3FIT (40-125 CM)

ИНСТРУКЦИИ ЗА УПОТРЕБА

МНОГО ВАЖНО! ДА! СЕ ПРОЧЕТЕ НЕЗАБВНО

ВАЖНО: ПРОЧЕТЕТЕ ВНИМАТЕЛНО ТЕЗИ ИНСТРУКЦИИ ПРЕДИ УПОТРЕБА, ЗА ДА ИЗБЕГНЕТЕ ВЪЗМОЖНИТЕ РИСКОВЕ, ПРОИЗТИЧАЩИ ОТ НЕПРАВИЛНА ЕКСПЛОАТАЦИЯ, И ГИ СЪХРАНЯВАЙТЕ ЗА БЪДЕЩИ СПРАВКИ. ЗА ДА НЕ ЗАСТРАШИТЕ БЕЗОПАСНОСТТА НА ДЕТЕТО ВИ, ВНИМАТЕЛНО СЛЕДВАЙТЕ ТЕЗИ ИНСТРУКЦИИ.

ВНИМАНИЕ! ПРЕДИ УПОТРЕБАТА ОТСТРАНЕТЕ ВСИЧКИ НАЙЛОНОВИ ТОРБИЧКИ И ОПАКОВЪЧНИ МАТЕРИАЛИ ОТ ПРОДУКТА И ГИ СЪХРАНЯВАЙТЕ НА НЕДОСТЪПНО ЗА ДЕЦА МЯСТО. ПРЕПОРЪЧВА СЕ ТЕЗИ ЧАСТИ ДА СЕ ИЗХВЪРЛЯТ СПОРЕД ПРАВИЛАТА ЗА РАЗДЕЛНО СЪБИРАНЕ НА ОТПАДЪЦИТЕ, В СЪОТВЕТСТВИЕ С ДЕЙСТВАЩОТО ЗАКОНОДАТЕЛСТВО.

ПРЕДУПРЕЖДЕНИЯ:

- Това столче е утвърдено съгласно регламент ЕСЕ R129/03 за превоз на деца с височина между 40 cm и 125 cm.
- Регулирането на столчето трябва да бъде извършвано само от възрастни.
- Всяка държава има различни разпоредби относно превозването на деца в автомобил. Поради това Ви препоръчваме да се свържете с местните власти, за да получите допълнителна информация.
- Не разрешавайте използването на izdelieto от лица, непознати с инструкциите за употреба.
- Опасността от сериозно нараняване на детето, не само в случай на злополука, но също така и при други обстоятелства (напр. рязко спиране и др.) нараства, ако

указанията в настоящото ръководство не се спазват стриктно.

- Този продукт е предназначен изключително за употреба в автомобил и не е подходящ за домашно използване.
- Нито едно столче не гарантира пълната безопасност на детето в случай на произшествие, но употребата на този продукт намалява значително риска от тежки наранявания или смърт когато е монтиран правилно.
- Винаги използвайте правилно инсталираното столче за автомобил, дори при кратки пътувания. Неизползването му може да се окаже решаващо за сигурността на детето. По-специално проверете дали обезопасителните колани са правилно опънати, не са усукани или в неправилно положение.
- След пътно-транспортно произшествие, даже и незначително, Ви препоръчваме да замените столчето, тъй като е възможно по него да има повреди, които не могат да се забележат с просто око.
- Не използвайте столчето втора употреба: тъй като могат да имат конструктивни дефекти в резултат от ПТП, които не можете да забележите с просто око и биха могли да застрашат сигурността на детето.
- НЕ използвайте продукта за период над 7 години. След този период промените в материалите (например заради излагане на слънчева светлина) могат да намалят или компрометират ефективността на продукта.
- Не използвайте столчето в случай, че е повредено, деформирано, твърде износено, или от него липсва някоя част: защото има опасност да е загубило първоначалните си характеристики, гарантиращи безопасността на детето.
- Не правете промени или допълнения по продукта без одобрението на производителя. Не монтирайте принадлежности, резервни части или компоненти, които не са произведени или одобрени от производителя на столчето.
- Не поставяйте нищо, като например възглавници или завивки, за да повдигнете по-високо основата на столчето, или за да повдигне-

те детето: в случай на произшествие столчето може да не функционира правилно.

- **ВНИМАНИЕ!** Твърдите елементи и пластмасовите части на усъвършенствана система за обезопасяване на деца трябва да са поставени и инсталирани по такъв начин, че при ежедневната употреба на автомобила да не се окажат захванати от подвижна седалка или врата на автомобила.
- Уверете се, че между столчето и седалката и столчето и автомобилната врата няма никакви предмети.
- Убедете се, че всички подвижни седалки на автомобила (сгъваеми или въртящи се), са добре фиксирани по местата си.
- Уверете се, че на задната кора на автомобила не се превозват незакрепени или нестабилни предмети или багаж: при инцидент или рязко спиране те могат да наранят пътниците.
- Не разрешавайте на други деца да си играят с части и компоненти на столчето.
- Никога не оставяйте детето без надзор в автомобила, може да бъде опасно!
- Не поставяйте в столчето повече от едно дете едновременно.
- Уверете се, че всички пътници в автомобила са закопчали предпазните колани, не само за тяхната безопасност, но и да предпазят детето от нараняване в случай на злополука или рязко спиране по време на пътуването.
- **ВНИМАНИЕ!** Когато регулирате столчето, внимавайте подвижните части да не засегнат тялото на детето.
- Ако е необходимо да регулирате столчето или да обърнете внимание на детето при движение, първо спрете автомобила на безопасно място.
- Периодично проверявайте дали детето не е откопчало катарамата на предпазните колани и не си играе с части от столчето.
- Уверете се, че поясните части на колана, който задържа детето, са поставени правилно върху таза, така че да не притиснат корема в случай на удар.
- Избягвайте да храните детето по време

на път, в частност избягвайте близалките, сладоледите и други храни на клечка. При ПТП или рязко спиране такива предмети биха могли да го наранят.

- При продължителни пътувания е препоръчително да се правят чести спирания: детето лесно се уморява в столчето и трябва да се движи. Препоръчваме винаги да отваряте вратата откъм тротоара, за да помогнете на детето да излезе или да се качи в автомобила.
- Не сваляйте етикетите и марките от продукта.
- Избягвайте продължителното излагане на столчето на интензивна слънчева светлина: защото това може да доведе до избеляване на материалите и тапицериата.
- През първите месеци след раждането децата могат да имат затруднение да дишат в седнало положение. Избягвайте да оставяте децата да спят в столчето, докато не се научат сами да вдигат главата си.
- В случай че автомобилът е стоял дълго време на слънце, е необходимо да проверите температурата на столчето и на частите му: в случай на необходимост изчакайте то да се охлади преди да поставите детето, за да избегнете риска от изгаряне.
- Недоносени бебета, родени преди 37-ата седмица от бременността, могат да бъдат изложени на риск в столче за кола. Тези новородени могат да имат затруднено дишане, докато седят в столчето. Препоръчваме Ви да се обърнете към Вашия лекар или към болничния персонал, за да преценят и да Ви препоръчат най-подходящото столче за Вашето дете, преди да напуснете болничното заведение.
- Фирма Artsana не носи никаква отговорност за щети, настъпили в резултат на неправилно използване на изделиято или неспазване на указанията, дадени в упътването.

1. СЪСТАВНИ ЧАСТИ
2. ХАРАКТЕРИСТИКИ НА ПРОДУКТА
3. ОГРАНИЧЕНИЯ И ИЗИСКВАНИЯ ЗА ИЗПОЛЗВАНЕ НА ПРОДУКТА И СЕДАЛКАТА НА АВТОМОБИЛА
4. МОНТАЖ НА СТОЛЧЕТО И ПОСТАВЯНЕ НА

- ДЕТЕТО (40-105 cm) (\leq 18 kg)
5. МОНТАЖ НА СТОЛЧЕТО И ПОСТАВЯНЕ НА ДЕТЕТО (76-105 cm) (\leq 18 kg)
 6. ПРОМЯНА НА КОНФИГУРАЦИЯТА НА СТОЛЧЕТО ОТ 40-105 cm ДО 100-125 cm
 7. МОНТАЖ НА СТОЛЧЕТО И ПОСТАВЯНЕ НА ДЕТЕТО (100-125 cm)
 8. ОГРАНИЧИТЕЛ (40-75 cm)
 9. НАГЛАСЯВАНЕ НА ОПОРАТА ЗА ГЛАВАТА И ПРЕДПАЗНИТЕ КОЛАНИ
 10. НАГЛАСЯВАНЕ НАКЛОНА НА СЕДАЛКАТА
 11. ЗАВЪРТАНЕ
 12. СЕННИК
 13. ПОДДРЪЖКА

1. СЪСТАВНИ ЧАСТИ

Фиг. А

- A. Ограничител (40-75 cm)
- B. Раменни презрамки
- C. Предпазни колани на столчето
- D. Катарама за закопчаване/откопчаване на предпазните колани
- E. Бутон за регулиране на коланите
- F. Система за регулиране дължината на предпазните колани
- G. Регулиращ пръстен на облегалката за глава
- H. Покритие
- I. Уплътнен ремък за чатала
- J. Лост за наклон на столчето
- K. Бутон за завъртане
- L. Side Safety System - система за странична безопасност
- X. Диагонален водач на коланите
- Y. Поясен водач на коланите

Фиг. В

- M. Съединителни елементи Isofix
- N. Бутон за конекторите Isofix
- O. Индикатор за настъпило закрепване на системата Isofix
- P. Предпазен борд

Фиг. С

- Q. Опорно краче (Support leg)
- R. Индикатор за правилно изваждане на опорното краче
- S. Бутон за затваряне на опорното краче
- T. Бутон за регулиране на височината на

- опорното краче
- U. Индикатор за правилно монтиране на опорното краче

2. ХАРАКТЕРИСТИКИ НА ПРОДУКТА

Това столче е утвърдено съгласно регламент ECE R129/03 за превоз на деца с височина между 40 cm и 125 cm.

ПРЕДУПРЕЖДЕНИЕ

Това е усъвършенствана система за обезопасяване на деца "i-Size". Одобрена е съгласно Регламент №129 за използване в превозни средства, „съвместими със системи i-Size“, както е посочено от производителя на превозното средство в ръководството за автомобила. Ако имате съмнения, консултирайте се с производителя на системата за обезопасяване на деца или с дистрибутора. Това е усъвършенствана система за обезопасяване на деца, класифицирана като седалка за повдигане i-Size. Одобрена е съгласно Регламент №129 за използване в превозни средства, „съвместими със системи i-Size“, както е посочено от производителя на превозното средство в ръководството за автомобила. Ако имате съмнения, консултирайте се с производителя на системата за обезопасяване на деца или с дистрибутора.

3. ОГРАНИЧЕНИЯ И ИЗИСКВАНИЯ ЗА ИЗПОЛЗВАНЕ НА ПРОДУКТА И АВТОМОБИЛНАТА СЕДАЛКА

ВНИМАНИЕ! Спазвайте стриктно следните изисквания и ограничения за използването на продукта и на автомобилната седалка: в противен случай безопасността не е гарантирана.

Това столче може да бъде монтирано обратно на посоката на движение на автомобила или по посоката на движение на превозното средство.

Столчето може да бъде монтирано обратно на посоката на движение, когато детето е с ръст между 40 cm и 105 cm. Когато детето достигне 76 cm на височина, столчето може да се монтира по посоката на движение.

ВАЖНО! Не инсталирайте столчето по

посоката на движение, докато детето не е навършило 15-месечна възраст. Chicco препоръчва да използвате възможно най-дълго столчето, монтирано обратно на посоката на движение.

ВНИМАНИЕ! Деактивирайте въздушната възглавница на пътника, когато детето е на предната седалка обратно на посоката на движение.

ВНИМАНИЕ! 40-105 cm: При употреба в превозни средства, снабдени със задни обезопасителни колани с вградени в тях въздушни възглавници (надуваеми колани), взаимодействието между надуваемата част на колана на превозното средство с тази система за обезопасяване на деца може да доведе до сериозни наранявания или смърт. При монтаж със система Isofix предпазният колан не трябва да е закопчан зад столчето, защото това ще захване надуваемата част на колана.

ВНИМАНИЕ! 100-125cm: Когато се използва в превозни средства, оборудвани със задни предпазни колани с вградени въздушни възглавници (надуваеми колани), следвайте инструкциите на производителя на автомобила.

Столчето може да се използва на всички одобрени автомобилни седалки i-Size (проверете в ръководството за употреба на автомобила) и на автомобилните седалки в "Списък за съвместимост с автомобили", предоставен със столчето.

Седалката на автомобила трябва да е обвърната по посоката на движение. В никакъв случай не монтирайте столчето върху странични или разположени срещу посоката на движение седалки (Фиг. 1)

4. МОНТАЖ НА СТОЛЧЕТО И ПОСТАВЯНЕ НА ДЕТЕТО (40-105 cm) (≤ 18 kg).

В опаковката столчето е поставено за употреба по посоката на движение.

Извадете опорното краче (Q) от гнездото му (Фиг. 2) и го изтеглете навън (Фиг. 2b), докато сигналното устройство (R) стане зелено (Фиг. 3).

Извадете двата съединителни елемента

Isofix (M), като натиснете бутони (N) (Фиг. 4). Закрепете двата съединителните елемента Isofix (M) към съответните връзки Isofix на автомобилната седалка, между седалката и облегалката (Фиг. 5). За да закачите конекторите, избутайте, като натиснете бутоните Isofix, характерно щракване ще сигнализира за настъпило закачване на съединителните елементи и съответните индикатори (S) ще станат зелени (Фиг.6). Натиснете здраво столчето към облегалката на автомобила (Фиг. 7).

ВНИМАНИЕ! Уверете се, че закачването е извършено правилно от двете страни, като дръпнете столчето към Вас. В същото време проверете дали столчето отлично прилепва към облегалката на автомобила.

Монтажът на столчето приключва, САМО и единствено с инсталирането на опорното краче (Q).

Позиционирайте опорното краче (Q) и го регулирайте чрез съответния бутон за регулиране (T) (Фиг. 8). Когато опорното краче е правилно монтирано, индикаторът (U) става зелен (Фиг. 9).

ВНИМАНИЕ! Уверете се, че опорното краче винаги допира пода на автомобила.

ВНИМАНИЕ! единствените допустими позиции при движение на превозното средство са тези, които са обратно и по посока на движението (Фиг. 10).

ВНИМАНИЕ! Инсталирането обратно на посоката на движение е задължително, докато детето не навърши 15-месечна възраст. Натиснете бутона за завъртане (K) и едновременно с това завъртете седалката на столчето около оста ѝ (Фиг. 11); тази позиция е предвидена само, за да се улесни поставянето на детето в столчето.

Преди да поставите детето в столчето е необходимо да натиснете бутона за нагласяване на предпазните колани (E), като едновременно хванете двата колана под подплънките за раменцата и ги издърпайте към себе си, за да ги разхлабите (Фиг. 12).

Разкопчайте катарамата (D) на коланите на столчето, като натиснете червения бутон (Фиг. 13) и поставете детето в столчето.

ВНИМАНИЕ! Винаги проверявайте дали

детето е седнало с тяло, добре облегло на седалката на столчето и с правилно поставена презрамка между крачетата (I).

Вземете коланите и съединете двете езичета на заключващия механизъм (Фиг. 14). Натиснете здраво двете езичета, съединени помежду им, в катарамата, докато чуете ясно щракване (Фиг. 15). За да гарантирате безопасността му, двете езичета на заключващия механизъм са проектирани, така че да не може да се заключи само едното от тях.

За да обтегнете предпазните колани на столчето е необходимо да дърпате лентата за регулиране (F) на коланите, докато прилепнат плътно към тялото на детето (Фиг.16).

ВНИМАНИЕ! Предпазните колани трябва да бъдат добре обтегнати и да прилепват добре към тялото на детето, но да не се врязват: между предпазния колан и рамото на детето трябва да остава разстояние от около един пръст.

ВНИМАНИЕ! Уверете се, че коланите не са усукани.

Завъртете столчето от бутона за завъртане (K), за да го поставите обратно на посоката на движение (Фиг.17)

ВНИМАНИЕ! ОГРАНИЧИТЕЛЯТ трябва да се използва от раждането до 75 cm. Виж параграф 8. ОГРАНИЧИТЕЛ.

ВНИМАНИЕ! В тази конфигурация седалката може да се наклони в две позиции. Виж параграф 10. НАГЛАСЯВАНЕ НАКЛОНА НА СЕДАЛКАТА

5. МОНТАЖ НА СТОЛЧЕТО И ПОСТАВЯНЕ НА ДЕТЕТО (76-105 cm) (≤ 18 kg)

ВНИМАНИЕ! Инсталирането по посоката на движение е възможно само след 15-месечна възраст.

За инсталиране на столчето вижте предходния параграф 4. МОНТАЖ НА СТОЛЧЕТО И ПОСТАВЯНЕ НА ДЕТЕТО (40-105 cm) (≤ 18 kg). За начина на наместване на детето вижте указанията по-долу.

За да регулирате височината на коланите и подглавника на столчето, вижте параграф 9.

РЕГУЛИРАНЕ НА ПОДГЛАВНИКА И КОЛАНИТЕ. Натиснете бутона за завъртане (K) и едновременно с това завъртете седалката на столчето към вас (Фиг. 18); тази позиция е предвидена само, за да се улесни поставянето на детето в столчето.

Преди да поставите детето в столчето е необходимо да натиснете бутона за нагласяване на предпазните колани (E), като едновременно хванете двата колана под подплънките за раменцата и ги издърпайте към себе си, за да ги разхлабите (Фиг. 19).

Разкопчайте катарамата (D) на коланите на столчето, като натиснете червения бутон (Фиг. 20) и поставете детето в столчето.

ВНИМАНИЕ! Винаги проверявайте дали детето е седнало с тяло, добре облегло на седалката на столчето и с правилно поставена презрамка между крачетата (I).

Вземете коланите и съединете двете езичета на заключващия механизъм (Фиг. 21). Натиснете здраво двете езичета, съединени помежду им, в катарамата, докато чуете ясно щракване (Фиг. 22). За да гарантирате безопасността му, двете езичета на заключващия механизъм са проектирани, така че да не може да се заключи само едното от тях.

За да обтегнете предпазните колани на столчето е необходимо да дърпате лентата за регулиране (F) на коланите, докато прилепнат плътно към тялото на детето (Фиг.23).

ВНИМАНИЕ! Предпазните колани трябва да бъдат добре обтегнати и да прилепват добре към тялото на детето, но да не се врязват: между предпазния колан и рамото на детето трябва да остава разстояние от около един пръст.

ВНИМАНИЕ! Уверете се, че коланите не са усукани.

Завъртете столчето от бутона за завъртане (K), за да го поставите по посоката на движение (Фиг.24).

6. ПРОМЯНА НА КОНФИГУРАЦИЯТА НА СТОЛЧЕТО ОТ 40-105 cm ДО 100-125 cm

За да промените конфигурацията от 40-105

cm до 100-125 cm, е необходимо да изпълните следните операции:

- Разхлабете коланите на столчето, колкото се може повече, като натиснете бутона за регулиране на коланите (E) (Фиг. 25).
- Завъртете пръстена за регулиране на облегалката на главата (G), за да позиционирате облегалката за глава на максималното ѝ удължение (Фиг. 26).
- Разкопчайте катарамата (D), извадете уплътнения разделител за крачета (I) (Фиг. 27) и прекарайте корпуса на катарамата през прореза и панела от пяна (Фиг. 28).
- Хванете коланите и съединете двете езичета на катарамата (Фиг. 29), като я поставите, след като я затворите, в отделението на седалката на столчето (Фиг. 30).
- Поставете уплътнения разделител за крачета в съответния джоб (Фиг. 31).
- Разкопчайте презрамките (Фиг. 32).
- Поставете разкопчаните презрамки плътно опрени на облегалката на столчето (Фиг. 33).

7. МОНТАЖ НА СТОЛЧЕТО И ПОСТАВЯНЕ НА ДЕТЕТО (100-125 cm)

За преобразуване столчето в конфигурация 100-125 cm, е необходимо да извършите следното:

Откачете двата съединителни елемента Isofix (M), като натиснете бутони (N) (Фиг. 34). За да поставите обратно опорното краче (Q), е необходимо да натиснете бутона за регулиране (T), за да скъсите опорното краче (Фиг. 35). При това положение натиснете бутон (S), натиснете опорното краче към основата (Фиг. 36) и го прегънете навътре (Фиг. 37).

Монтирането може да се извърши като се използват съединителни елементи Isofix и и триточковия автомобилен колан.

Ако решите да използвате съединителните елементи Isofix и триточковия автомобилен колан, извършете следните операции:

- Поставете столчето върху седалката на автомобила по посоката на движение.
- Извадете изцяло съединителните елементи Isofix (M), като натиснете бутони (N) (Фиг. 38).
- Закрепете двата съединителни елемента

Isofix (M) към съответните връзки Isofix на автомобилната седалка, между седалката и облегалката (Фиг. 39).

ВНИМАНИЕ! Уверете се, че закачането е извършено правилно от двете страни, като дръпнете столчето към Вас. В същото време проверете дали столчето отлично прилепва към облегалката на автомобила.

- За да закачите съединителните елементи, избутайте, като натиснете бутоните Isofix, характерно щракване ще сигнализира за настъпило закачване на съединителните елементи и съответните индикатори (O) ще станат зелени (Фиг.40).
- Натиснете здраво столчето към облегалката на автомобила (Фиг. 41).
- Прекарайте диагоналната част на автомобилния колан зад подглавника и през съответния зелен прорез за прекарване на колана (X) (Фиг. 42).
- Поставете детето на столчето, като се уверите, че гърбът му е добре опрян в облегалката на столчето.
- Закопчайте автомобилния колан в катарамата, като прекарате поясната и диагоналната част през зеления водач на поясния колан (Y) (Фиг. 43).

ВНИМАНИЕ! Когато се използва триточковия колан на автомобила, се уверете, че поясната част ляга правилно върху таза на детето.

- При регулиране на облегалката за глава проверете дали диагоналният водач на колани (X) е разположен над рамото на максимално разстояние от 2 cm (Фиг.44).
- Издърпайте диагоналната част на колана към навивания механизъм, така че целият колан да е добре опънат и да приляга към гръдния кош и краката на детето (фиг. 45).

За монтиране на столчето само чрез триточковия автомобилен колан извършете следното:

- След като сте поставили столчето на избраната седалка, прекарайте диагоналната част на автомобилния колан зад подглавника и през съответния зелен процеп за прекарване на диагоналния колан (X) (Фиг. 46).
- Поставете детето на столчето, като се уве-

рите, че гърбът му е добре опрян в облегалката на столчето.

- Закопчайте автомобилния колан в катарамата, като прекарате поясната и диагоналната част през зеления водач на пояския колан (Y) (Фиг. 47).

ВНИМАНИЕ! Когато се използва триточковия колан на автомобила, се уверете, че поясната част ляга правилно върху таза на детето.

- При регулиране на облегалката за глава проверете дали диагоналният водач на колани (X) е разположен над рамото на максимално разстояние от 2 см (Фиг.48).
- Издърпайте диагоналната част на колана към навиващия механизъм, така че целият колан да е добре опънат и да приляга към гърдния кош и краката на детето (фиг. 49).

8. ОГРАНИЧИТЕЛ

Към столчето има възглавница ограничител, която да се използва от раждането до 75 cm, закрепена към подглавника на столчето с две копчета (Фиг. 50).

9. НАГЛАСЯВАНЕ НА ОПОРАТА ЗА ГЛАВАТА И ПРЕДПАЗНИТЕ КОЛАНИ

Подглавникът и коланите могат да се регулират едновременно по височина с помощта на регулиращия пръстен за регулиране на подглавника (G).

40-105 cm:

Натиснете бутона за регулиране на коланите (E) и едновременно с това хванете двата колана на столчето под презрамките и издърпайте към себе си, за да ги разхлабите (Фиг. 12), след това издърпайте нагоре халката за регулиране (G), разположена над подглавника (Фиг. 51) и преместете подглавника докато се достигне желаната позиция; сега вече можете да отпуснете пръстена и да преместите още малко подглавника, докато ясно чуете щракване, което означава, че е застанала на мястото си.

ВНИМАНИЕ! За правилното регулиране, облегалката за главата трябва да е разположена, така че коланите да излизат извън облегалката на столчето, на височината на

раменете на детето (фиг.52).

ВНИМАНИЕ! Предпазните колани трябва да бъдат добре обтегнати и да прилепват добре към тялото на детето, но да не се връзват: на височината на рамото на детето трябва да остане разстояние от около един пръст.

100-125 cm:

За да регулирате подглавника на столчето завъртете халката за регулиране (G), разположена над подглавника (Фиг. 51) и преместете подглавника докато се достигне желаната позиция; сега вече можете да отпуснете пръстена и да преместите още малко подглавника, докато ясно чуете щракване, което означава, че е застанала на мястото си.

ВНИМАНИЕ! За правилното регулиране, облегалката за главата трябва да е разположена, така че коланите да излизат извън облегалката на столчето, на височината на раменете на детето (фиг.44).

10. НАГЛАСЯВАНЕ НАКЛОНА НА СЕДАЛКАТА

Столчето може да бъде наклонено в 6 позиции, 4 по посока на движението и 2 срещу посоката на движение. За да промените наклона, трябва да издърпате лоста за наклон на столчето (J) (Фиг. 53).

Когато е инсталирано срещу посоката на движение столчето може да бъде наклонено в позиции 0 и 1 (Фиг. 54), докато, когато е монтирано по посоката на движение, може да се накланя в позиции 2, 3, 4 и 5 (Фиг. 55).

11. ЗАВЪРТАНЕ

Столчето е оборудвано със система за завъртане на седалката на 360°, която се активира чрез натискане на бутон (K).

За по-лесно поставяне на детето в столчето, е възможно използването на междинна позиция 90°.

ВНИМАНИЕ! Не използвайте междинното положение 90°, когато автомобилът се движи.

12. СЕННИК

Мрежестият сенник се предоставя в комплект с някои версии на столчето.

За да поставите гюрука, просто прекарайте двата ластика в основата на всяка халка вътре в съответните водачи на колана (Фиг. 56А – 56В) и завършете операцията като закрепите двете копчета за облегалката за главата. (Фиг. 56С) и след това да прекарате пръстена за регулиране на подглавника (G) през прореза в основата на сенника (Фиг. 57). За да го използвате, достатъчно е да издърпате края му и да изберете най-подходящата позиция за защита на детето от слънчевите лъчи. Гюрукът е произведен, за да се използва само в конфигурация 40-105 см.

13. ПОДДРЪЖКА

Почистването и поддръжката трябва да се изпълняват само от възрастни.

ZIP&WASH

Само във версия Zip&Wash столчето за автомобил е снабдено с двоен калъф: с помощта на леснодостъпните ципове на седалката на столчето (Фиг. 58 и 59) и на облегалката за глава (Фиг. 60) лесно можете да свалите горния слой на калъфа на столчето, за да бъде изпран в пералня, когато е необходимо. Можете да продължите да използвате столчето за автомобил, докато горният слой е свален за пране, тъй като долният слой на калъфа остава върху столчето.

ВНИМАНИЕ! За инструкциите за пране вижте инструкциите, посочени в този параграф.

Почистване на текстилната част:

Текстилната част на столчето е подвижна, можете да я свалите и перете на ръка или в перална машина при температура 30°C. При пране спазвайте указанията, посочени на етикетите.



Пране в перална машина на температура до 30°C



Не избелвайте



Не сушете в сушилна машина



Не гладете



Не подлагайте на химическо чистене

Не използвайте абразивни почистващи препарати или разтворители.

Не центрофугирайте, не изстисквайте.

Текстилното покритие може да бъде заменено само с такова, одобрено от производителя, тъй като е неразделна част от столчето, и, поради това, представлява част от системата за сигурност на детето.

ВНИМАНИЕ! За да гарантирате пълната безопасност на детето, не използвайте никога столчето без калъфа.

За да свалите текстилната част, постъпете по следния начин:

Подглавник:

Отстранете лентата от куката, разположена в основата на подглавника (Фиг. 61) и след това извадете подглавника (Фиг. 62).

Седалка:

Освободете бутоните на централната текстилна част (Фиг. 63) и след това извадете текстилната част около корпуса (Фиг. 64). Извадете презрамките, като ги изтеглите от металната кука (Фиг. 65) и разделителя за крачета (Фиг. 66).

За да поставите обратно текстилната част на столчето, повторете описаните по-горе операции в обратен ред.

ПОЧИСТВАНЕ НА МЕТАЛНИТЕ И ПЛАСТМАСОВИТЕ ЧАСТИ

За почистване на пластмасовите и металните части на столчето използвайте само мека влажна кърпа. Никога не използвайте абразивни почистващи препарати или разтворители. Не смазвайте движещите се части на столчето.

ПРОВЕРКА НА ЦЕЛОСТТА НА КОМПОНЕНТИТЕ

Препоръчваме периодично да проверявате състоянието и степента на износване на следните компоненти:

тапицерия: проверете дали не стърчат и

не изпадат части от подплънката. Шевовете трябва да са напълно запазени.

предпазни колани: проверете дали са здрави и дали няма следи от разнищване, износване или изтъняване близо до лентите за регулиране, на ремъка за чатала, раменните презрамки и в зоната на плочата за регулиране на коланите.

пластмасови части: проверете степента им на износеност, не бива да са повредени или избелели.

ВНИМАНИЕ! Ако забележите, че столчето е повредено, деформирано или износено, трябва да го замените: възможно е да е загубило началните си характеристики за безопасност.

СЪХРАНЯВАНЕ НА ПРОДУКТА

Когато не използвате столчето, Ви препоръчваме да го съхранявате на сухо място, далеч от източници на топлина, прах, влага или пряка слънчева светлина.

ИЗХВЪРЛЯНЕ НА ПРОДУКТА

Когато столчето стане негодно за по-нататъшна употреба, е необходимо да го изхвърлите. С оглед опазване на околната среда трябва да разделите различните видове материали, от които е произведено, в съгласие с действащото законодателство на Вашата страна.

ГАРАНЦИЯ

Продуктът има гаранция срещу всяка липса на съответствие при нормални условия на употреба, както е предвидено в инструкциите за употреба. Поради това гаранцията не се прилага в случай на щети, причинени от неправилна употреба, износване или случайни събития. В случай на липси на съответствие по време на срока на гаранцията, моля обърнете се към специфичните разпоредби на националната нормативна уредба в сила в страната на покупката.



SEAT3FIT (40-125 CM)

ІНСТРУКЦІЯ З ЕКСПЛУАТАЦІЇ

НАДЗВИЧАЙНО ВАЖЛИВО! НЕГАЙНО ПРОЧИТАЙТЕ

**ВАЖЛИВО: ПЕРЕД ВИКОРИСТАННЯМ
УВАЖНО ПРОЧИТАЙТЕ ЦЮ КНИЖКУ
З ІНСТРУКЦІЯМИ, ЩОБ УНИКНУТИ
НЕБЕЗПЕКИ ПРИ ВИКОРИСТАННІ,
ТА ЗБЕРЕЖІТЬ ЇЇ ДЛЯ ПЕРЕГЛЯДУ
У МАЙБУТЬОМУ. РЕТЕЛЬНО
ДОТРИМУЙТЕСЬ ЦИХ ІНСТРУКЦІЙ, ЩОБ
НЕ ПІДДАВАТИ НЕБЕЗПЕЦІ ВЛАСНУ
ДИТИНУ.**

УВАГА! ПЕРЕД ВИКОРИСТАННЯМ ЗНІМІТЬ
Й ВИКИНЬТЕ ВСІ НАЯВНІ ПЛАСТИКОВІ ПА-
КЕТИ ТА РЕШТУ КОМПОНЕНТІВ УПАКОВКИ
ВИРОБУ. В БУДЬ-ЯКОМУ РАЗІ, ЗБЕРІГАЙТЕ ЇХ
В НЕДОСТУПНОМУ ДЛЯ ДІТЕЙ МІСЦІ. РЕКО-
МЕНДУЄТЬСЯ ВИКИДАТИ ЦІ КОМПОНЕНТИ
ЗА ПРОЦЕДУРОЮ РОЗДІЛЬНОГО ЗБОРУ ВІД-
ХОДІВ ВІДПОВІДНО ДО ЧИННИХ ЗАКОНІВ.

ПОПЕРЕДЖЕННЯ:

- Це автокрісло сертифіковано відповідно до регламенту ECE R129/03 з транспортування дітей зростом від 40 см до 125 см.
- Операції з регулювання крісла мають виконуватись виключно дорослою особою.
- У кожній окремій країні існують свої закони і правила безпеки при перевезенні дітей в автомобілі. Тому рекомендується звернутися за детальнішою інформацією до місцевих органів влади.
- Не дозволяйте користуватися виробом, якщо інструкції не прочитані.
- Недотримання заходів безпеки, викладених у цій інструкції, підвищує ймовірність серйозних травм у дитини не тільки у випадку аварії, а й в будь-яких інших ситуаціях (наприклад, при різкому гальмуванні, тощо).
- Виріб призначений для використання в

якості дитячого автокрісла, а не для вико-
ристання вдома.

- Жодне автокрісло не може гарантувати повну безпеку дитини в разі дорожньо-транспортної пригоди, але використання цього виробу зменшує ризик серйозних травм або смерті.
- Завжди використовуйте правильно встановлене автокрісло, навіть для поїздок на короткі відстані. Недотримання цих вимог загрожує безпеці дитини. Особливо перевіряйте, щоб ремені автокрісла були достатньо напруженими, не перекручувались або не були розташовані в неправильному положенні.
- Після дорожньо-транспортної пригоди, навіть незначної, автокрісло необхідно замінити, оскільки воно може мати ушкодження, які не завжди помітні неозброєним оком.
- Не використовуйте вживані автокрісла: вони можуть мати конструктивні ушкодження, які не помітні неозброєним оком, але негативно впливають на безпеку виробу.
- НЕ використовуйте виріб більше 7 років. Після завершення цього періоду зміни в матеріалах (наприклад, через вплив сонячного світла) можуть знизити або погіршити ефективність виробу.
- Не використовуйте автокрісло, яке виглядає пошкодженим, деформованим, надто зношеним або не має будь-якої деталі, тому що воно може втратити вихідні властивості безпеки.
- Забороняються модифікації або доповнення виробу іншими аксесуарами, якщо вони не затверджені виробником. Забороняється використання з автокріслом не поставлених виробником аксесуарів, запасних частин або компонентів.
- Не використовуйте нічого, наприклад, подушок або ковдр, для підняття сидіння крісла або для підняття дитини в автокріслі: у разі аварії автокрісло може виконувати свої функції неправильно.
- **УВАГА!** Жорсткі елементи та пластмасові деталі удосконаленої системи утримання дитини повинні розташовуватися та

встановлюватися таким чином, щоб під час повсякденного використання автомобіля вони не затискалися рухомим сидінням або дверима автомобіля.

- Перевіряйте, щоб між автокріслом та сидінням або між автокріслом та дверцятами не було жодних предметів.
- Перевіряйте, щоб сидіння транспортного засобу (що розкладаються, відкидаються або повертаються) були добре прикріплені.
- Перевіряйте, щоб не перевозилися, особливо на задній полиці усередині автомобіля, речі або багаж, які ненадійно прикріплені або не встановлені безпечним чином: у разі аварії або різкого гальмування вони можуть завдати травми пасажиром.
- Не дозволяйте іншим дітям гратися з компонентами та деталями крісла.
- Ніколи не залишайте дитину саму в автомобілі; це може бути небезпечно!
- Не перевозьте в кріслі більше однієї дитини одночасно.
- Переконайтеся в тому, що всі пасажирів автомобіля використовують власні ремені безпеки. Це необхідно для їх власної безпеки, а також щоб уникнути травмування дитини в разі дорожньо-транспортної пригоди або різкого гальмування.
- **УВАГА!** Регулюючи крісло, слідкуйте за тим, аби його рухомі частини не торкалися тіла дитини.
- Під час руху перш ніж виконувати регулювання на сидінні або на дитині, зупиніть автомобіль у безпечному місці.
- Періодично перевіряйте, щоб дитина не відстебнула пряжку ременя безпеки автокрісла і щоб вона не гралася його деталями.
- Перевірте, щоб частини ременя на животі, що тримають дитину, належним чином прилягали до тазу, щоб вони трималися та не тиснули на живіт у разі удару.
- Уникайте давати дитині їжу під час поїздки, особливо льодяники, карамель або інші ласощі на паличці. У разі аварії або різкого гальмування дитина може поранитися.
- Під час довгих поїздок рекомендується робити часті перерви: дитина швидко

втомлюється всередині автокрісла і їй необхідно рухатись. Рекомендується саджати та висаджувати дитину з боку тротуару.

- Не зривайте бірки та маркування з виробу.
- Не залишайте крісло надовго на сонці: це може спричинити знебарвлення його матеріалів та текстилю.
- У перші місяці після народження дітям може бути важко дихати у сидячому положенні. Не залишайте дітей спати в автокріслі, доки вони не будуть в змозі самостійно піднімати голову.
- Якщо автомобіль протягом тривалого часу знаходився на сонці, перш ніж посадити в нього дитину, уважно обстежте дитяче крісло, щоб переконаватися, що його частини не перегрілися: щоб уникнути опіків у дитини, почекайте, поки вони охолонуть.
- Використання автокрісла може бути небезпечним для недоношених дітей, що народилися до настання 37 тижня вагітності. При знаходженні їх в автокріслі можливі складнощі з диханням. Тому, перед виходом з лікарні зверніться до свого педіатра або до персоналу з лікарні для оцінки стану вашої дитини і рекомендації з того чи іншого автокрісла.
- Компанія Artsana не несе жодної відповідальності в разі неправильного використання виробу та використання відмінного від вказаного в цій інструкції.

1. КОМПОНЕНТИ
2. ХАРАКТЕРИСТИКИ ВИРОБУ
3. ОБМЕЖЕННЯ І ВИМОГИ ПРИ ВИКОРИСТАННІ ВИРОБУ Й АВТОМОБІЛЬНОГО СИДІННЯ
4. ВСТАНОВЛЕННЯ АВТОКРІСЛА ТА РОЗМІЩЕННЯ ДИТИНИ (40-105 см) (≤ 18 кг)
5. ВСТАНОВЛЕННЯ АВТОКРІСЛА ТА РОЗМІЩЕННЯ ДИТИНИ (76-105 см) (≤ 18 кг)
6. ЗМІНА КОНФІГУРАЦІЇ АВТОКРІСЛА З 40-105 см НА 100-125 см
7. ВСТАНОВЛЕННЯ АВТОКРІСЛА ТА РОЗМІЩЕННЯ ДИТИНИ (100-125 см)
8. ЕРГОНОМІЧНА ПОДУШКА (40-75 см)
9. РЕГУЛЮВАННЯ ПІДГОЛІВНИКА ТА РЕМЕНІВ БЕЗПЕКИ

10. РЕГУЛЮВАННЯ НАХИЛУ СІДІННЯ
11. РОЗВОРОТ
12. СОНЦЕЗАХИСНИЙ КАПЮШОН
13. ДОГЛЯД

1. КОМПОНЕНТИ

Мал. А

- A. Ергономічна подушка (40-75 см)
- B. Реміні
- C. Реміні автокрісла
- D. Пряжка для пристібання/відстібання ременів
- E. Кнопка для регулювання ременів
- F. Стрічка для регулювання ременів
- G. Кільце регулювання підголівника
- H. Чохол
- I. Набивний паховий ремінь
- J. Важіль для відкидання автокрісла
- K. Кнопка повороту
- L. Бічна система безпеки
- X. Напрямна діагонального ременя
- Y. Напрямна поясного ременя

Мал. В

- M. З'єднувальні елементи кріплення Isofix
- N. Кнопка кріплення Isofix
- O. Індикатор зачеплення системи кріплення Isofix
- P. Протиударний бампер

Мал. С

- Q. Опорна ніжка
- R. Індикатор правильного висування опорної ніжки
- S. Кнопка складання опорної ніжки
- T. Кнопка регулювання висоти опорної ніжки
- U. Індикатор правильного встановлення опорної ніжки

2. ХАРАКТЕРИСТИКИ ВИРОБУ

Це автокрісло сертифіковано відповідно до регламенту ECE R129/03 з транспортування дітей зростом від 40 см до 125 см.

ПОПЕРЕДЖЕННЯ

Дане автокрісло є передовою системою безпеки для дітей «i-Size». Воно сертифіковано за стандартом № 129 для використан-

ня в автомобілях на сидіннях, «сумісних з системами i-Size», як зазначено виробником транспортного засобу в інструкції на автомобіль. Якщо у вас виникли будь-які сумніви, проконсультуйтеся з виробником систем безпеки або з продавцем.

Це удосконалена утримувальна система для дітей, яка відноситься до категорії системи на виріст i-Size. Воно сертифіковано за стандартом № 129 для використання в автомобілях на сидіннях, «сумісних з системами i-Size», як зазначено виробником транспортного засобу в інструкції на автомобіль. Якщо у вас виникли будь-які сумніви, проконсультуйтеся з виробником систем безпеки або з продавцем.

3. ОБМЕЖЕННЯ І ВИМОГИ ПРИ ВИКОРИСТАННІ ВИРОБУ Й АВТОМОБІЛЬНОГО СІДІННЯ

УВАГА! Ретельно дотримуйтеся наведених далі обмежень і вимог щодо використання цього виробу і автомобільного сидіння: в іншому випадку безпека не гарантується.

Це крісло можна встановлювати проти напрямку руху автомобіля або ж в напрямку його руху.

Автокрісло можна встановлювати проти напрямку руху, коли зріст дитини становить від 40 см до 105 см. Автокрісло можна встановлювати обличчям в напрямку руху, після досягнення дитиною зросту 76 см.

ВАЖЛИВО! Не встановлюйте автокрісло обличчям в напрямку руху, допоки дитині не виповниться 15 місяців. Компанія Chicco рекомендує якомога довше використовувати автокрісло, встановленим проти напрямку руху.

УВАГА! Деактивуйте подушку безпеки пасажирів, коли дитина знаходиться на передньому сидінні спиною в напрямку руху.

УВАГА! 40-105 см: У разі використання автомобілів, оснащених задніми ременями безпеки з інтегрованими подушками безпеки (надувні ремені безпеки) взаємодія надувної частини автомобільного ременя з цією системою утримання для дітей може спровокувати важкі травми або смерть. Під час встановлення з системою Isofix не мож-

на пристібати ремінь безпеки позаду автокрісла, тому що це буде зачіпати надувну частину ременя.

УВАГА! 100-125 см: У разі використання автомобілів, оснащених задніми ременями безпеки з вбудованими подушками безпеки (надувні ремені), дотримуйтеся інструкцій виробника автомобіля.

Автокрісло можна використовувати на всіх автомобільних сидіннях з маркуванням i-Size (перевірте в книжці інструкцій автомобіля) та на сидіннях автомобілів, які вказані у «Списку сумісності автомобілів», який надається разом з дитячим автокріслом.

Сидіння автомобіля має бути повернуто в напрямку руху. Забороняється використовувати це автокрісло на сидіннях, повернених боком або проти напрямку руху автомобіля (мал. 1)

4. ВСТАНОВЛЕННЯ АВТОКРІСЛА ТА РОЗМІЩЕННЯ ДИТИНИ (40-105 см) (≤ 18 кг).

В упаковці автокрісло знаходиться в положенні, призначеному для використання обличчям у напрямку руху.

Витягніть опорну ніжку (Q) з гнізда (мал. 2a) та потягніть її назовні (мал. 2b), щоб індикатор (R) став зеленим (мал. 3).

Витягніть обидва кріплення Isofix (M), натиснувши кнопки (N) (мал. 4).

З'єднайте обидва з'єднувальні елементи системи Isofix (M) з відповідними механізмами кріплення Isofix на сидінні автомобіля, що знаходяться між спинкою та сидінням (Мал. 5). Щоб зачепити з'єднувальні елементи, штовхніть крісло, натиснувши кнопки Isofix; характерне клацання буде сигналізувати про те, що кріплення зачепилися та відповідні індикатори (O) стануть зеленими (мал. 6). Енергійно притисніть автокрісло до спинки сидіння автомобіля (Мал. 7).

УВАГА! Переконайтеся в правильному кріпленні з обох боків, потягнувши автокрісло до себе. Одночасно перевірте, щоб автокрісло ідеально прилягало до спинки автомобільного сидіння.

Встановлення автокрісла завершується **ЛИШЕ** після встановлення опорної ніжки (Q).

Установіть опорну ніжку (Q) та відрегулюйте її за допомогою спеціальної кнопки регулювання (T) (мал. 8). Якщо опорна ніжка встановлена правильно, індикатор (U) стає зеленим (мал. 9).

УВАГА! Простежте, щоб опорна ніжка завжди упиралася у підлогу автомобіля.

УВАГА! під час руху автомобіля дозволяється використання автокрісла лише в двох положеннях - проти напрямку руху та в напрямку руху (мал. 10).

УВАГА! Встановлення проти напрямку руху є обов'язковим до досягнення дитиною віку 15 місяців.

Натисніть кнопку повороту автокрісла (K) та одночасно розверніть сидіння автокрісла до себе (мал. 11); це положення призначено виключно для того, щоб полегшити розміщення дитини в автокріслі.

Перш ніж саджати дитину в автокрісло, натисніть кнопку регулювання ременів безпеки (E) та одночасно візьміть два ремені автокрісла під плечовими ременями та потягніть їх на себе таким чином, щоб ослабити їх (мал. 12).

Розстебніть пряжку (D) ременів автокрісла, натиснувши червону кнопку (мал. 13), і розмістіть дитину в автокріслі.

УВАГА! Завжди перевіряйте, щоб тіло дитини добре прилягало до спинки автокрісла та щоб паховий ремінь (I) знаходився в правильному положенні.

Візьміть ремені та з'єднайте два язички пряжки (мал. 14). Впевненим рухом вставте два з'єднані між собою язички пряжки в саму пряжку, щоб почути клацання (мал. 15). Для гарантування безпеки два язички пряжки спроектовані таким чином, щоб неможливо було застебнути лише один з них. Щоб підтягнути ремені дитячого автокрісла, потягніть за стрічку регулювання ременів (F) так, щоб ремені добре прилягали до тіла дитини (мал. 16).

УВАГА! Ремені мають бути добре натягнуті і прилягати до тіла дитини, але не надмірно: на рівні плечей між ременем і тілом дитини повинен поміщатися палець.

УВАГА! Перевірте, щоб ремені не були пе-

рекручені.

Розверніть автокрісло за допомогою кнопки повороту (К), щоб встановити його проти напрямку руху (мал.17).

УВАГА! ЕРГОНОМІЧНА ПОДУШКА призначена для використання у віці від народження до досягнення зросту 75 см. Дивіться розділ 8 «ЕРГОНОМІЧНА ПОДУШКА».

УВАГА! У цій конфігурації сидіння можна відкинути в одне з двох положень. Дивіться розділ 10 «РЕГУЛЮВАННЯ НАХИЛУ СИДІННЯ»

5. ВСТАНОВЛЕННЯ АВТОКРІСЛА ТА РОЗМІЩЕННЯ ДИТИНИ (76-105 см) (≤ 18 кг)

УВАГА! Встановлення в напрямку руху можливе лише після досягнення дитиною віку 15 місяців.

Щоб розмістити дитину в автокріслі, ознайомтеся з попереднім параграфом 4. ВСТАНОВЛЕННЯ АВТОКРІСЛА ТА РОЗМІЩЕННЯ ДИТИНИ (40-105 см) (≤ 18 кг). Щоб розмістити дитину, ознайомтеся з інструкціями, викладеними нижче.

Щоб відрегулювати висоту ременів та підголівника автокрісла, див. розділ 9. «РЕГУЛЮВАННЯ ПІДГОЛІВНИКА ТА РЕМЕНІВ БЕЗПЕКИ».

Натисніть кнопку повороту автокрісла (К) та одночасно розверніть сидіння автокрісла до себе (мал. 18); це положення призначено виключно для того, щоб полегшити розміщення дитини в автокріслі.

Перш ніж саджати дитину в автокрісло, натисніть кнопку регулювання ременів безпеки (Е) та одночасно візьміть два ремені автокрісла під плечовими ременями та потягніть їх на себе таким чином, щоб ослабити їх (мал. 19).

Розстебніть пряжку (D) ременів автокрісла, натиснувши червону кнопку (мал. 20), і розмістіть дитину в автокріслі.

УВАГА! Завжди перевіряйте, щоб тіло дитини добре прилягало до спинки автокрісла та щоб паховий ремінь (I) знаходився в правильному положенні.

Візьміть ремені та з'єднайте два язички

пряжки (мал. 21). Впевненим рухом вставте два з'єднані між собою язички пряжки в саму пряжку, щоб почути клацання (мал. 22). Для гарантування безпеки два язички пряжки спроектовані таким чином, щоб неможливо було застебнути лише один з них. Щоб підтягнути ремені дитячого автокрісла, потягніть за стрічку регулювання ременів (F) так, щоб ремені добре прилягали до тіла дитини (мал. 23).

УВАГА! Ремені мають бути добре натягнуті і прилягати до тіла дитини, але не надмірно: на рівні плечей між ременем і тілом дитини повинен поміщатися палець.

УВАГА! Перевірте, щоб ремені не були перекручені.

Розверніть автокрісло за допомогою кнопки повороту (К), щоб встановити його у напрямку руху (мал.24).

6. ЗМІНА КОНФІГУРАЦІЇ АВТОКРІСЛА З 40-105 см НА 100-125 см

Щоб змінити конфігурацію з групи 40-105 см на групу 100-125 см, необхідно виконати наступні операції:

- Максимально розтягніть ремені автокрісла, натиснувши кнопку регулювання (Е) (мал. 25).
- Скористайтеся кільцем регулювання підголівника (G), щоб максимального висунути підголівник (мал. 26).
- Розстебніть пряжку (D), зніміть м'який паховий ремінь (I) (мал. 27) та пропустіть пряжку через отвір та панель з піноматеріалу (мал. 28).
- Візьміть ремені та з'єднайте два язички пряжки (мал. 29), помістивши вже застебнуту пряжку у спеціальний відсік у сидінні крісла (мал. 30).
- Помістіть паховий ремінь з м'якою набивкою у спеціальну кишеню (мал. 31).
- Відстебнути лямки (Мал. 32).
- Розташувати відстебнуті лямки таким чином, щоб вони щільно прилягали до спинки дитячого сидіння (Мал. 33)

7. ВСТАНОВЛЕННЯ АВТОКРІСЛА ТА РОЗМІЩЕННЯ ДИТИНИ (100-125 см)

Для того щоб трансформувати крісло в конфігурацію для зросту 100-125 см, необхідно зробити наступне:

Від'єднайте з'єднувальні елементи (M), натиснувши кнопки (N) (мал. 34). Для того щоб прибрати опорну ніжку (Q), необхідно натиснути кнопку регулювання (T), щоб вкоротити її (мал. 35). Тепер натисніть кнопку (S), притисніть опорну ніжку до основи (мал. 36) та складіть всередину (мал. 37).

Встановлення можна виконати за допомогою кріплень Isofix та 3-точкового автомобільного ременя, або використовуючи лише 3-точковий автомобільний ремінь.

Якщо вирішено використовувати кріплення Isofix та 3-точковий автомобільний ремінь, виконайте наступні операції:

- Розташуйте автокрісло на сидінні автомобіля в напрямку руху.
- Повністю витягніть обидва кріплення Isofix (M), натиснувши кнопки (N) (мал. 38).
- З'єднайте обидва з'єднувальні елементи системи Isofix (M) з відповідними механізмами кріплення Isofix на сидінні автомобіля, що знаходяться між спинкою та сидінням (Мал. 39).

УВАГА! Переконайтеся в правильному кріпленні з обох боків, потягнувши автокрісло до себе. Одночасно перевірте, щоб автокрісло ідеально прилягало до спинки автомобільного сидіння.

- Щоб зачепити з'єднувальні елементи, штовхніть крісло, натиснувши кнопки Isofix; характерне клацання буде сигналізувати про те, що кріплення зачепилися та відповідні індикатори (O) стануть зеленими (мал. 40).
- Енергійно притисніть автокрісло до спинки сидіння автомобіля (мал. 41).
- Пропустіть діагональну частину автомобільного ременя за підголівником і крізь відповідний зелений прохід діагонального ременя (X) (мал. 42).
- Посадіть дитину в автокрісло, переконавшись, що її спина добре прилягає до спинки автокрісла.
- Пристібніть ремінь безпеки автомобіля до пряжки, пропустивши поясну та діаго-

нальну частину ременя в зелену напрямну поясного ременя (Y) (мал. 43).

УВАГА! При використанні триточкових автомобільних ременів безпеки стежте за тим, щоб поясна частина ременя правильно прилягала до таза дитини.

- На етапі регулювання підголівника переверте, щоб напрямна діагональної частини ременя (X) знаходилась над плечем на максимальній відстані 2 см (мал. 44).
- Потягніть діагональну частину ременя до змотувального механізму, щоб весь ремінь був добре натягнутий і прилягав до тіла і ніг дитини (мал. 45).

Щоб встановити автокрісло, використовуючи лише 3-точковий автомобільний ремінь, зробіть наступне:

- Після розміщення автокрісла на вибраному сидінні, пропустіть діагональну частину автомобільного ременя за підголівником і крізь відповідний зелений прохід діагонального ременя (X) (мал. 46).
- Посадіть дитину в автокрісло, переконавшись, що її спина добре прилягає до спинки автокрісла.
- Пристібніть ремінь безпеки автомобіля до пряжки, пропустивши поясну та діагональну частину ременя в зелену напрямну поясного ременя (Y) (мал. 47).

УВАГА! При використанні триточкових автомобільних ременів безпеки стежте за тим, щоб поясна частина ременя правильно прилягала до таза дитини.

- На етапі регулювання підголівника переверте, щоб напрямна діагональної частини ременя (X) знаходилась над плечем на максимальній відстані 2 см (мал. 48).
- Потягніть діагональну частину ременя до змотувального механізму, щоб весь ремінь був добре натягнутий і прилягав до тіла і ніг дитини (мал. 49).

8. ЕРГОНОМІЧНА ПОДУШКА

Автокрісло оснащено ергономічною подушкою, яку необхідно використовувати від народження до досягнення зросту 75 см, прикріпивши її до підголівника автокрісла двома кнопками (мал. 50).

9. РЕГУЛЮВАННЯ ПІДГОЛІВНИКА ТА РЕМЕНІВ БЕЗПЕКИ

Підголівник і ремені можна регулювати одночасно по висоті за допомогою регулювального кільця підголівника (G).

40-105 см:

Натисніть кнопки регулювання ременів (E) та одночасно візьміться за два ремені автокрісла під плечовими ременями та потягніть до себе, щоб ослабити їх (мал. 12), а потім потягніть вгору регулювальне кільце (G), розташоване над підголівником (мал. 51), і перемістіть підголівник у потрібне положення; тепер відпустіть кільце та доведіть підголівник до потрібного положення, поки не почуєте клацання, що підтверджує фіксацію на місці.

УВАГА! При правильному регулюванні підголівник має бути розташований таким чином, щоб ремені виходили зі спинки на рівні плечей дитини (мал. 52).

УВАГА! Ремені мають бути добре натягнуті і прилягати до тіла дитини, але не надмірно: на рівні плечей між ременем і тілом дитини повинен поміщатися палець.

100-125 см:

Щоб відрегулювати підголівник автокрісла, потягніть регулювальне кільце (G), розташоване над підголівником (мал. 51), і перемістіть підголівник у потрібне положення; тепер відпустіть кільце та доведіть підголівник до потрібного положення, поки не почуєте клацання, що підтверджує фіксацію на місці.

УВАГА! При правильному регулюванні підголівник має бути розташований таким чином, щоб ремені виходили зі спинки на рівні плечей дитини (мал. 44).

10. РЕГУЛЮВАННЯ НАХИЛУ СІДІННЯ

Автокрісло можна відкинути в одне з 6 положень, 4 обличчям в напрямку руху та 2 спиною в напрямку руху. Щоб змінити кут нахилу, необхідно потягнути важіль регулювання нахилу автокрісла (J) (мал. 53).

При встановленні спиною в напрямку руху автокрісло можна нахилити в положення 0 та 1 (мал. 54), а при встановленні обличчям

в напрямку руху його можна нахилити в положення 2, 3, 4 та 5 (мал. 55).

11. РОЗВОРОТ

Автокрісло оснащено системою повороту сидіння на 360°, яка активується за допомогою кнопки (K).

Щоб полегшити розміщення дитини в автокріслі, можна використовувати проміжне положення з розворотом на 90°.

УВАГА! Не використовуйте проміжне положення з розворотом на 90° під час руху автомобіля.

12. СОНЦЕЗАХИСНИЙ КАПЮШОН

Сонцезахисний капюшон з сітки надається в деяких версіях крісла.

Щоб установити капюшон, просто протягніть два гумових ремінця в основі кожної дуги через спеціальні напрямні (рис. 56A–56B) і завершіть процедуру встановлення, прикріпивши виріб до підголівника за допомогою двох кнопок. (Мал. 56C), і потім пропустити кільце регулювання підголівника (G) крізь петлю в основі капюшона (мал. 57). Для його використання достатньо потягнути за краї та вибрати найбільш зручне положення для захисту дитини від сонячних променів. Капюшон призначений для використання тільки у конфігурації 40–105 см.

13. ДОГЛЯД

Операції з чищення та догляду мають виконуватись лише дорослою особою.

ZIP&WASH

Автокрісло в єдиній версії Zip&Wash постачається з подвійним чохлам: за допомогою трьох легкодоступних блискавок, що знаходяться на сидінні автокрісла (мал. 58 і 59) та на підголівнику (мал. 60), можна легко зняти верхній чохол автокрісла, щоб випрати його в пральній машині у разі необхідності. Можна продовжувати користуватися автокріслом протягом періоду, коли верхній чохол знятий для прання, завдяки тому, що на автокріслі залишається нижній чохол.

УВАГА! Інструкції з прання дивіться у цьому

параграфі.

Чищення чохла:

Чохол автокрісла є повністю знімним і придатним для ручного або автоматичного прання при 30 °С. При пранні дотримуйтесь вказівок на етикетці чохла.



Прання в пральній машині при 30 °С



Не відбілювати



Не сушити у сушильній машині



Не прасувати



Не піддавати хімічній чистці

Не використовувати абразивні миючі засоби або розчинники.

Не сушити чохол в центрифугі і не віджимати. Чохол можна замінити лише на той, що схвалений виробником, оскільки він є невід'ємною частиною автокрісла, а відтак і елементом безпеки.

УВАГА! Ніколи не використовуйте дитяче крісло без чохла, тому що це може піддати небезпеці Вашу дитину.

Щоб зняти тканину, виконайте наступні операції:

Підголівник:

Зніміть ремінець з гачка, розташованого в основі підголівника (мал. 61), а потім зніміть підголівник (мал. 62).

Сидіння:

Розстібніть кнопки центральної накладки (мал. 63), а потім зніміть текстильний чохол з каркаса (мал. 64).

Зніміть плечові ремені з металевого гачка (мал. 65) і паховий ремінь (мал. 66).

Для того щоб знову надягнути чохол на автокрісло, виконайте щойно описані операції у зворотньому порядку.

ЧИЩЕННЯ ПЛАСТМАСОВИХ АБО МЕТАЛЕВИХ ДЕТАЛЕЙ

Для чищення пластмасових або металевих пофарбованих деталей використовуйте

тільки вологу тканину. Забороняється використання абразивних миючих засобів або розчинників. Забороняється змащувати рухоми частини автокрісла.

ПЕРЕВІРКА ЦІЛІСНОСТІ КОМПОНЕНТІВ

Рекомендується регулярно перевіряти цілісність і стан зношення таких компонентів:

Чохол: перевірте, щоб набивка або її частини не виступали назовні. Перевірте цілісність швів.

Ремені: перевірте цілісність текстури, переконайтеся у відсутності явного стоншення регульовальної стрічки, розділового рем'я для ніг, плечових ременів і в зоні пластили регулювання ременів.

Пластмасові деталі: перевірте стан всіх пластмасових деталей, які не повинні мати явних ознак поломки або знебарвлення.

УВАГА! Деформоване або сильно зношене автокрісло підлягає заміні: тому що воно може втратити вихідні властивості безпеки.

ЗБЕРІГАННЯ ВИРОБУ

Якщо виріб не встановлено в автомобілі, рекомендується зберігати автокрісло в сухому прохолодному місці, захищеному від пилу, вологості і прямого сонячного проміння.

УТИЛІЗАЦІЯ ВИРОБУ

Після закінчення терміну служби, передбаченого для автокрісла, припиніть його використання і відправте на утилізацію. Відповідно до вимог із захисту довкілля і чинного законодавства власної країни, розсортуйте компоненти за типом для подальшого роздільного збору відходів.

ГАРАНТІЯ

Гарантується відсутність дефектів виробу при нормальних умовах використання, передбачених у інструкції з експлуатації. Відтак, гарантія не буде діяти в разі ушкоджень, що з'явилися внаслідок неправильної експлуатації, зношення або випадкових подій. Про строк дії гарантії відповідності можна дізнатись з відповідних положень чинного національного законодавства країни, в якій придбано виріб, якщо вони передбачені.



АВТОКРЕСЛО SEAT3FIT (СИТ- ЗФИТ) i-size (40-125 см)

ИНСТРУКЦИЯ ПО ЭКСПЛУАТАЦИИ

КРАЙНЕ ВАЖНО! СРАЗУ ЖЕ ОЗНАКОМИТЬСЯ С СОДЕРЖАНИЕМ

ОЧЕНЬ ВАЖНО: В ЦЕЛЯХ ОБЕСПЕЧЕНИЯ БЕЗОПАСНОСТИ ВНИМАТЕЛЬНО ПРОЧИТАЙТЕ ДАННУЮ ИНСТРУКЦИЮ ПЕРЕД ИСПОЛЬЗОВАНИЕМ ИЗДЕЛИЯ И СОХРАНИТЕ ЕЁ ДЛЯ ПОСЛЕДУЮЩИХ КОНСУЛЬТАЦИЙ. СТРОГО СЛЕДУЙТЕ УКАЗАНИЯМ, ЧТОБЫ НЕ ПОСТАВИТЬ ПОД УГРОЗУ БЕЗОПАСНОСТЬ РЕБЁНКА.

ВНИМАНИЕ! ПЕРЕД ИСПОЛЬЗОВАНИЕМ СНИМИТЕ С ИЗДЕЛИЯ ВСЕ ВОЗМОЖНЫЕ ПЛАСТИКОВЫЕ ПАКЕТЫ И ЭЛЕМЕНТЫ УПАКОВКИ И ДЕРЖИТЕ ИХ ВДАЛИ ОТ ДЕТЕЙ. РЕКОМЕНДУЕТСЯ ОСУЩЕСТВЛЯТЬ УТИЛИЗАЦИЮ ДАННЫХ КОМПОНЕНТОВ В СООТВЕТСТВИИ С НОРМАМИ РАЗДЕЛЬНОГО СБОРА ОТХОДОВ, УСТАНОВЛЕННЫМИ ДЕЙСТВУЮЩИМ ЗАКОНОДАТЕЛЬСТВОМ.

МЕРЫ ПРЕДОСТОРОЖНОСТИ:

- Данное автокресло одобрено в соответствии с регламентом ECE R129/03 о безопасности перевозки детей ростом от 40 до 125 см.
- Все действия по регулировке автокресла должны выполняться исключительно взрослыми лицами.
- В каждой отдельной стране существуют собственные законы и правила безопасности при перевозке детей в автомобиле. Поэтому рекомендуется связаться с местными органами власти для получения более подробной информации.
- Не позволяйте кому-либо пользоваться изделием без предварительного ознакомле-

ния с инструкцией.

- Риск серьезных травм существует не только в случае дорожно-транспортного происшествия, но также и при других обстоятельствах (например, при резком торможении и т.д.), а также увеличивается при неточном соблюдении приведенных в данном руководстве указаний.
- Данное изделие предназначено исключительно для использования в качестве автокресла и не должно использоваться в домашних условиях.
- Ни одно автокресло не может гарантировать полную безопасность ребенка в случае аварии, но его использование и правильная установка уменьшает риск получения серьезных травм или смерти.
- Автомобильное кресло должно быть установлено правильно, даже для перевозки на короткие расстояния. В противном случае безопасность ребенка не гарантируется. В частности, следует убедиться в том, что ремни хорошо натянуты, не перекручены и находятся в правильном положении.
- Вследствие дорожно-транспортного происшествия, даже легкой степени, необходимо заменить детское автокресло, так как оно могло получить незаметные внутренние повреждения.
- Не используйте бывшие в употреблении автокресла: они могут иметь конструктивные повреждения, невидимые невооруженным глазом, но отрицательно влияющие на безопасность изделия.
- НЕ используйте изделие на протяжении более 7 лет. По истечении указанного периода деформация материалов (например, из-за воздействия солнечного света) может снизить или нарушить эффективность изделия.
- Не используйте автокресло со следами повреждений, деформации, значительного износа или при отсутствии составных частей: оно может утратить исходные свойства безопасности.
- Запрещаются модификации или дополнение к изделию, не утвержденные произво-

дителем. Запрещается использование неоригинальных или неодобренных производителем компонентов, запасных частей или принадлежностей.

- Не используйте посторонние предметы, например, подушки или покрывала, чтобы приподнять автокресло на сидении или приподнять ребенка на автокресле: в случае дорожно-транспортного происшествия автокресло может исполнять свои функции несоответствующим образом. Все дополнительные предметы должны быть одобрены производителем.
- **ВНИМАНИЕ!** Жесткие элементы и пластмассовые части усовершенствованной системы крепления должны позиционироваться и устанавливаться таким образом, чтобы во время ежедневного использования автомобиля они не могли зацепиться за подвижное сиденье или дверь автомобиля.
- Проверьте, чтобы между автокреслом и сидением автомобиля или между автокреслом и дверцей автомобиля не находилось посторонних предметов.
- Проверьте, чтобы сидения автомобиля (складные, откидные или поворотные) были надежно закреплены.
- Убедитесь, что поясная часть ремня, удерживающего ребенка, правильно ложится на таз и не будет сдавливать живот в случае столкновения.
- Проверьте, чтобы не перевозились, особенно на задней полке автомобиля, предметы или багаж, которые не прикреплены или не установлены безопасным образом: в случае аварии или резкого торможения они могут нанести травмы пассажирам.
- Не позволяйте детям играть с компонентами и составными частями автокресла.
- Ни в коем случае не оставляйте ребенка одного в автомобиле - это опасно!
- Не усаживайте в автокресло одновременно несколько детей.
- Убедитесь в том, что все пассажиры автомобиля используют собственные ремни безопасности. Это необходимо для их

собственной безопасности, а также во избежание травмирования ребенка в случае дорожно-транспортного происшествия или резкого торможения.

- **ВНИМАНИЕ!** При регулировке автокресла убедитесь, что его подвижные части не касаются ребенка.
- Если в пути требуется отрегулировать автокресло или выполнить другие операции, обязательно остановите автомобиль в безопасном месте и затем выполняйте необходимые действия.
- Периодически проверяйте, чтобы ребенок не растянул пряжку ремня безопасности автокресла и не манипулировал его частями.
- Из соображений безопасности необходимо избегать кормления ребенка во время движения, в частности, не давать ему леденцы, мороженое или другие продукты на палочке. В случае аварии или резкого торможения они могут травмировать ребенка.
- Во время продолжительных поездок рекомендуется часто останавливаться: в автокресле ребенок быстро утомляется и нуждается в движении. Рекомендуется усаживать и вынимать ребенка со стороны тротуара.
- Не удаляйте этикетки и другие опознавательные знаки с автокресла.
- Избегайте длительного нахождения автокресла на солнце: это может привести к обесцвечиванию материалов и тканевых покрытий.
- В первые месяцы после рождения малышам может быть тяжело дышать в положении сидя. Не оставляйте ребенка спать в автомобильном кресле до тех пор, пока он не научится самостоятельно поднимать голову.
- После продолжительного пребывания на солнце следует проверить температуру автокресла и только после этого усаживать ребенка: если части автокресла все еще нагреты, дождитесь их остывания и только потом усаживайте ребенка.
- Использование автокресла может быть опасным для недоношенных детей, родившихся до наступления 37 недели беременности. При нахождении их в автокресле

возможны сложности с дыханием. Поэтому, перед выпиской из больницы, обратитесь к своему педиатру или больничному персоналу для оценки состояния вашего ребенка и рекомендации по тому или иному автокреслу.

- Компания Artsana снимает с себя любую ответственность в случае использования изделия не по назначению и не в соответствии с данными инструкциями.

1. КОМПОНЕНТЫ ИЗДЕЛИЯ
2. ХАРАКТЕРИСТИКИ ИЗДЕЛИЯ
3. ОГРАНИЧЕНИЯ И ТРЕБОВАНИЯ, КАСАЮЩИЕСЯ ИСПОЛЬЗОВАНИЯ ИЗДЕЛИЯ И СИДЕНЬЯ АВТОМОБИЛЯ
4. МОНТАЖ АВТОКРЕСЛА И УСАЖИВАНИЕ В НЕГО РЕБЕНКА (40-105 см) (≤ 18 кг)
5. МОНТАЖ АВТОКРЕСЛА И УСАЖИВАНИЕ В НЕГО РЕБЕНКА (76-105 см) (≤ 18 кг).
6. ИЗМЕНЕНИЕ КОНФИГУРАЦИИ АВТОКРЕСЛА От 40-105 см ДО 100-125 см
7. МОНТАЖ АВТОКРЕСЛА И УСАЖИВАНИЕ В НЕГО РЕБЕНКА (100-125 см)
8. МЯГКИЙ ЭРГОНОМИЧНЫЙ ВКЛАДЫШ (40-75 см)
9. РЕГУЛИРОВКА ПОДГОЛОВНИКА И РЕМНЕЙ
10. РЕГУЛИРОВКА НАКЛОНА СИДЕНЬЯ
11. ПОВОРОТ
12. СОЛНЦЕЗАЩИТНЫЙ КАПЮШОН
13. УХОД

1. КОМПОНЕНТЫ ИЗДЕЛИЯ

Рис. А

- А. Мягкий эргономичный вкладыш (40-75 см)
- В. Плечевые накладки
- С. Ремни автокресла
- Д. Пряжка пристегивания/отстегивания ремней
- Е. Кнопка регулировки ремней
- Ф. Регулировочный ремень
- Г. Регулировочное кольцо подголовника и ремней
- Н. Чехол
- І. Мягкий разделительный ремень между ног
- Ј. Рычаг наклона автокресла
- К. Кнопка вращения

Л. Система боковой защиты Side Safety System

- х. Направляющая диагональных ремней
- У. Направляющая поясных ремней

Рис. В

- М. Крепления Isofix
- N. Кнопка креплений Isofix
- О. Индикатор правильности крепления системы Isofix
- Р. Опорная панель

Рис. С

- Q. Опорная нога (Support Leg)
- R. Индикатор правильной установки опорной ноги (Support Leg)
- S. Кнопка закрытия опорной ноги
- T. Кнопка регулировки длины опорной ноги
- U. Индикатор правильной установки опорной ножки

2. ХАРАКТЕРИСТИКИ ИЗДЕЛИЯ

Данное автокресло сертифицировано в соответствии с регламентом ECE R129/03 о безопасности перевозки детей ростом от 40 до 125 см.

ВНИМАНИЕ

“i-Size” – это передовая система удерживающих устройств для перевозки детей. Она одобрена в соответствии с Регламентом № 129, для использования в автомобилях с сиденьями, совместимыми с системой «i-Size», как указано производителем автомобиля в руководстве пользователя. Если сомневаетесь, проконсультируйтесь с производителем систем безопасности для детей или продавцом.

“i-Size” – это передовая система удерживающих устройств для перевозки детей. Она одобрена в соответствии с Регламентом № 129, для использования в автомобилях с сиденьями, совместимыми с системой “i-Size”, как указано производителем автомобиля в руководстве пользователя.

Если сомневаетесь, проконсультируйтесь с производителем систем безопасности для детей или продавцом.

3. ОГРАНИЧЕНИЯ И ТРЕБОВАНИЯ, КА- САЮЩИЕСЯ ИСПОЛЬЗОВАНИЯ ИЗДЕ- ЛИЯ И СИДЕНЬЯ АВТОМОБИЛЯ

ВНИМАНИЕ! Строго придерживайтесь следующих ограничений и требований к использованию автокресла и сиденья автомобиля: в противном случае, безопасность не гарантируется.

Данное автокресло может быть установлено лицом против хода движения или по ходу движения автомобиля.

Данное автокресло может быть установлено лицом против хода движения автомобиля для усаживания ребёнка ростом от 40 до 105 см. Данное автокресло может быть установлено лицом по ходу движения автомобиля для ребёнка ростом начиная от 76 см.

ВАЖНО: Не устанавливайте автокресло по ходу движения для детей возрастом младше 15 месяцев. Компания Chicco рекомендует использовать как можно дольше автокресло, установленное против хода движения.

ВНИМАНИЕ! Отключите подушку безопасности пассажира, когда ребёнок находится на переднем сиденье лицом против хода движения автомобиля

ВНИМАНИЕ! 40-105 см. в случае использования автомобилей, которые оснащены задними ремнями безопасности со встроенными подушками безопасности (надувными ремнями), взаимодействие между надувной частью автомобильного ремня и данной системой удержания для детей (автокреслом) может причинить серьёзный вред здоровью или стать причиной смерти ребенка. Во время установки автокресла с системой Isofix ремень безопасности не должен застёгиваться за сиденьем, так как это может вызвать срабатывание надувной части ремня.

ВНИМАНИЕ! 100-125 см: в случае использования задних ремней безопасности со встроенной подушкой безопасности (надувные ремни безопасности) соблюдайте рекомендации, указанные в инструкциях изготовителя автомобиля.

Данное автокресло можно использовать на всех автомобильных сиденьях категории

i-Size (проверьте инструкцию по эксплуатации автомобиля) и на сиденьях автомобилей, входящих в «Список совместимых автомобилей», поставляемый с автокреслом. Сидение автомобиля должно быть установлено по направлению движения. Запрещается использовать данное автокресло на сиденьях, повернутых боковой стороной или против движения автомобиля (Рис. 1).

4. МОНТАЖ КРЕСЛА И УСАЖИВАНИЕ В НЕГО РЕБЕНКА (40-105 см) (≤ 18 кг).

Автокресло в упаковке расположено для установки по ходу движения.

Извлеките опорную ногу (Q) из гнезда (рис. 2a) и вытягивайте ее наружу (рис. 2b) до тех пор, пока индикатор (R) не загорится зеленым (рис. 3).

Извлеките оба разъема Isofix (M), нажав кнопку (N) (рис. 4).

Прикрепите два разъема Isofix (M) к соответствующим креплениям Isofix, расположенным на сиденье автомобиля между спинкой и сиденьем (Рис. 5). Чтобы закрепить соединители, нажмите на кнопки Isofix. При соединении разъёмов послышится характерный «щелчок», означающий, что разъемы закрепились, а соответствующие индикаторы (O) загорятся зеленым светом (рис. 6). Плотнo придвиньте автокресло к спинке автомобильного сиденья (Рис. 7).

ВНИМАНИЕ! Убедитесь, что зацепление произошло правильно с обеих сторон, потянув автокресло на себя. Одновременно проверьте прилегание автокресла к спинке автомобильного сиденья.

Установка автокресла завершается ТОЛЬКО при установке опорной ноги (Q).

Установите опорную ногу (Q) и отрегулируйте ее с помощью регулирующей кнопки (T) (рис. 8). Если опорная нога установлена правильно, индикатор (U) становится зеленым (Рис. 9).

ВНИМАНИЕ! Убедитесь в том, что опорная нога всегда опирается на пол автомобиля.

ВНИМАНИЕ! когда автомобиль находится в движении, разрешены только два положения: по ходу и против хода движения (Рис. 10).

ВНИМАНИЕ! Автокресло для детей в возрасте до 15 месяцев должно быть установлено обязательно лицом против хода движения

Поверните вращающуюся кнопку (К) и одновременно поверните сиденье автокресла к себе (Рис. 11). данное положение предусмотрено исключительно для того, чтобы упростить усаживание ребёнка в автокресло.

Перед усаживанием ребёнка нажмите на кнопку регулирования ремней (Е) и одновременно с этим возьмитесь за два ремня автокресла, находящиеся под накладками, и потяните их на себя, чтобы ослабить (Рис. 12). Расстегните замок (D) ремней автокресла, нажав на красную кнопку (Рис. 13) и усадите ребёнка в автокресло.

ВНИМАНИЕ! Всегда проверяйте, чтобы тело ребёнка плотно прилегало к спинке автокресла, а разделительный ремень между ног (I) был расположен правильно.

Возьмите ремни и соедините два язычка застёжки (рис. 14). Вставьте оба язычка в защёлку так, чтобы послышался характерный щелчок (Рис. 15). В целях обеспечения безопасности оба язычка застёжки разработаны таким образом, чтобы предотвратить крепление только одного язычка или их крепление по очереди.

Для того, чтобы выполнить натяжение ремней автокресла, потяните ленту регулировки ремней (F) так, чтобы обеспечить плотное прилегание ремней к телу ребёнка (Рис. 16).

ВНИМАНИЕ! Ремни должны быть хорошо натянуты и плотно прилегать к телу ребёнка, при этом не сдавливая его: так, чтобы на высоте плеч можно было ввести палец между ремнём и плечом ребёнка.

ВНИМАНИЕ! Убедитесь, что ремни не перекручены.

Чтобы установить автокресло против хода движения (Рис.17), поверните его, используя вращающуюся кнопку (К).

ВНИМАНИЕ! МЯГКИЙ ВКЛАДЫШ исполь-

зуется с рождения до достижения роста 75 см. См. параграф 8. ВКЛАДЫШ.

ВНИМАНИЕ! Эта компоновка позволяет зафиксировать в двух положениях См. параграф 10. РЕГУЛИРОВКА НАКЛОНА СИДЕНЬЯ

5. МОНТАЖ АВТОКРЕСЛА И УСАЖИВАНИЕ В НЕГО РЕБЕНКА (76-105 см) (≤ 18 кг).

ВНИМАНИЕ! Установка по ходу движения возможна только после достижения ребёнком возраста 15 месяцев.

Указания по сборке автокресла см. в предыдущем пункте 4. МОНТАЖ КРЕСЛА И УСАЖИВАНИЕ В НЕГО РЕБЕНКА (40-105 см) (≤ 18 кг). Изучите приведенные ниже указания по размещению ребенка.

Чтобы отрегулировать высоту ремней и подголовника автокресла, см. параграф 9. РЕГУЛИРОВКА ПОДГОЛОВНИКА И РЕМНЕЙ Поверните вращающуюся кнопку (К) и одновременно поверните сиденье автокресла к себе (Рис. 18). данное положение предусмотрено исключительно для того, чтобы упростить усаживание ребёнка в автокресло.

Перед усаживанием ребёнка нажмите на кнопку регулирования ремней (Е) и одновременно с этим возьмитесь за два ремня автокресла, находящиеся под накладками, и потяните их на себя, чтобы ослабить (Рис. 19). Расстегните замок (D) ремней автокресла, нажав на красную кнопку (Рис. 20) и усадите ребёнка в автокресло.

ВНИМАНИЕ! Всегда проверяйте, чтобы тело ребёнка плотно прилегало к спинке автокресла, а разделительный ремень между ног (I) был расположен правильно.

Возьмите ремни и соедините два язычка застёжки (рис. 21). Вставьте оба язычка в защёлку так, чтобы послышался характерный щелчок (Рис. 22). В целях обеспечения безопасности оба язычка застёжки разработаны таким образом, чтобы предотвратить крепление только одного язычка или их крепление по очереди.

Для того, чтобы выполнить натяжение ремней автокресла, потяните ленту регу-

лировки ремней (F) так, чтобы обеспечить плотное прилегание ремней к телу ребёнка (Рис. 23).

ВНИМАНИЕ! Ремни должны быть хорошо натянуты и плотно прилегать к телу ребёнка, при этом не сдавливая его: так, чтобы на высоте плеч можно было ввести палец между ремнём и плечом ребёнка.

ВНИМАНИЕ! Убедитесь, что ремни не перекручены.

Чтобы установить автокресло против хода движения (Рис.24), поверните его, используя вращающуюся кнопку (K).

6. ИЗМЕНЕНИЕ КОНФИГУРАЦИИ АВТОКРЕСЛА ОТ 40-105 см ДО 100-125 см

Для изменения конфигурации с 40-105 см на 100-125 см необходимо выполнить следующие действия:

- Максимально ослабьте ремни автокресла, нажав на кнопку регулирования ремней (E) (Рис. 25).
- Поверните регулирующее кольцо подголовника (G), чтобы установить подголовник на максимальную высоту (рис. 26).
- Откройте пряжку (D), снимите мягкий разделительный ремень между ног (I) (рис. 27) и пропустите пряжку сквозь петлю ремня и панель из пенопласта (рис. 28).
- Возьмите ремни и соедините два язычка застёжки (рис. 29), поместив ее после защелкивания в специальный отсек на сиденье автокресла (рис. 30).
- Уложите мягкий разделительный ремень между ног в соответствующий мешок (Рис. 31).
- Расстегните плечевые ремни (рис. 32).
- Расположите расстегнутые плечевые ремни так, чтобы они плотно прилегали к спинке автокресла (рис. 33).

7. МОНТАЖ АВТОКРЕСЛА И УСАЖИВАНИЕ В НЕГО РЕБЕНКА (100-125 см)

Для сборки автокресла в конфигурации 100-125 см выполните следующие действия: Отсоедините крепления ISOFIX (M), нажав на кнопки (N) (рис. 34). Для установки опорной ножки (Q) нажмите кнопку регулировки (T),

чтобы укоротить ножку (рис. 35). После этого нажмите кнопку (S), толкните опорную ножку по направлению к основанию (рис. 36) и, согнув, втолкните ее внутрь (рис. 37).

Автокресло можно собрать с помощью соединителей Isofix и 3-точечного ремня автомобиля или же только с помощью 3-точечного ремня автомобиля.

Если вы решили использовать разъемы Isofix и 3-точечный автомобильный ремень, выполните следующие действия:

- Установите автокресло на автомобильное сиденье по ходу движения.
- Полностью извлеките крепления Isofix (M) нажатием кнопок (N) (рис. 38).
- Прикрепите два разъема Isofix (M) к соответствующим креплениям Isofix, расположенным на сиденье автомобиля между спинкой и сиденьем (Рис. 39).

ВНИМАНИЕ! Убедитесь, что зацепление произошло правильно с обеих сторон, потянув автокресло на себя. Одновременно проверьте прилегание автокресла к спинке автомобильного сиденья.

- Чтобы закрепить соединители, нажмите на кнопки Isofix. При соединении разъёмов послышится характерный «щелчок», означающий, что разъемы закрепились, а соответствующие индикаторы (O) загорятся зеленым светом (рис. 40).
- Плотно придвиньте автокресло к спинке автомобильного сиденья (Рис. 41).
- Пропустите диагональную часть автомобильного ремня за подголовником и через специальное зеленое отверстие диагонального ремня на подголовнике (Q) (Рис. 42).
- Усадите ребёнка в автокресло, убедившись, что его спина плотно прилегает к спинке.
- Пристегните автомобильный ремень безопасности к застёжке, таким образом, чтобы как поясная, так и диагональная часть проходили в соответствии с зеленым поясным ремнем (Y) (рис. 43).

ВНИМАНИЕ! При использовании трехточечного ремня безопасности автомобиля убедитесь в том, поясная часть

надежно охватывает таз ребенка.

- При регулировании подголовника убедитесь, что направляющая диагонального ремня (X) расположена над плечом на максимальном расстоянии 2 см (Рис. 44).
- Потяните диагональную часть ремня к наматывателю так, чтобы ремень был хорошо натянут и прилегал к телу и ногам ребёнка (Рис. 45).

Чтобы установить автокресло, используя только 3-точечный ремень, действуйте следующим образом:

- Установив автокресло на нужное сиденье, попустите диагональную часть автомобильного ремня за подголовником и через специальное зеленое отверстие диагонального ремня на подголовнике (X) (Рис. 46).
- Усадите ребёнка в автокресло, убедившись, что его спина плотно прилегает к спинке.
- Пристегните автомобильный ремень безопасности к застёжке, таким образом, чтобы как поясная, так и диагональная часть проходили в соответствии с зеленым поясным ремнем (Y) (рис. 47).

ВНИМАНИЕ! При использовании трехточечного ремня безопасности автомобиля убедитесь в том, поясная часть надежно охватывает таз ребенка.

- При регулировании подголовника убедитесь, что направляющая диагонального ремня (X) расположена над плечом на максимальном расстоянии 2 см (Рис. 48).
- Потяните диагональную часть ремня к наматывателю так, чтобы ремень был хорошо натянут и прилегал к телу и ногам ребёнка (Рис. 49).

8. МЯГКИЙ ЭРГОНОМИЧНЫЙ ВКЛАДЫШ

Сиденье имеет эргономичную подушку, которую можно использовать от рождения до 75 см. Подушка закреплена на подголовнике сиденья двумя кнопками (рис. 50).

9. РЕГУЛИРОВКА ПОДГОЛОВНИКА И РЕМНЕЙ

Подголовник и ремни регулируются одно-

временно по высоте с помощью регулировочного кольца подголовника (G).

40-105 см

Нажмите на кнопку регулирования ремней (E), возьмитесь одновременно за оба ремня автокресла под накладками и потяните их на себя, чтобы ослабить (Рис. 12), затем потяните вверх регулировочное кольцо (G), расположенное над подголовником (Рис. 51), и переместите подголовник на нужную высоту; после этого отпустите кольцо и перемещайте подголовник до тех пор, пока не раздастся щелчок, который подтверждает правильное закрепление.

ВНИМАНИЕ! Для правильной регулировки подголовник должен располагаться так, чтобы ремни выходили из-за спинки на высоте плеч ребёнка (Рис. 52).

ВНИМАНИЕ! Ремни должны быть хорошо натянуты и плотно прилегать к телу ребёнка, при этом не сдавливая его: на высоте плеч можно просунуть палец между ремнём и телом ребёнка.

100-125 см:

Для регулировки подголовника сиденья поверните регулировочное кольцо (G), установленное над подголовником (Рис. 51), и переместите в нужное положение; после этого отпустите кольцо и перемещайте подголовник до тех пор, пока не раздастся щелчок, который подтверждает правильное закрепление.

ВНИМАНИЕ! Для правильной регулировки подголовник должен располагаться так, чтобы ремни выходили из-за спинки на высоте плеч ребёнка (Рис. 44).

10. РЕГУЛИРОВКА НАКЛОНА СИДЕНЬЯ

Сиденье можно зафиксировать в 6 положениях, 4 - лицом вперед и 2 - лицом назад. Для изменения наклона необходимо опустить вниз рукоятку наклона автокресла (J) (Рис. 53).

При установке лицом назад сиденье можно откинуть в положение 0 и 1 (рис. 54), а при установке лицом вперед - в положение 2, 3, 4 и 5 (рис. 55).

11. ПОВОРОТ

Автокресло оснащено системой поворота сиденья на 360°, которая активируется нажатием на кнопку (К).

Чтобы облегчить усаживание ребёнка на автокресло, можно использовать промежуточное положение на 90°.

ВНИМАНИЕ! Не используйте промежуточное положение на 90°, когда автомобиль находится в движении.

12. СОЛНЦЕЗАЩИТНЫЙ КАПЮШОН

Некоторые модели автокресла оснащены сетчатым солнцезащитным капюшоном.

Чтобы установить капюшон, необходимо прикрепить его к подголовнику автокресла с помощью двух кнопок, расположенных в основании каждой дуги (рис. 56А - 56В) и завершите операцию, застегнув две кнопки на подголовнике. (рис. 56С), и затем пропустить регулировочное кольцо подголовника (G) через петлю внизу капюшона (Рис. 57). При необходимости использования нужно поднять его за край и выбрать наиболее подходящее положение, чтобы защитить ребёнка от солнечных лучей. Капюшон предназначен для использования только в конфигурации 40-105 см.

13. УХОД

Очистка и уход должны выполняться только взрослыми.

ZIP&WASH

Автомобильное кресло оснащено двойным чехлом только в модификации Zip&Wash: расстегнув молнии на сиденье кресла (рис. 58 и 59) и на подголовнике (рис. 60), верхний слой чехла сиденья можно при необходимости легко снять для машинной стирки. Автомобильное кресло можно продолжать использовать, когда верхний чехол снят для стирки, поскольку нижний чехол остается на автокресле.

ВНИМАНИЕ! Инструкции по стирке приведены в данном разделе.

Очистка чехла:

Чехол автокресла полностью снимается и

пригоден для ручной и машинной стирки при температуре 30°C. Для стирки следуйте инструкциям, приведенным на этикетке чехла.



Стирка в стиральной машине при 30°C



Не отбеливать



Не сушить в стиральной машине



Не гладить



Не подвергать химчистке

Запрещается использовать абразивные средства или растворители.

Не сушите чехол в стиральной машине. Дайте ему высохнуть без отжимания.

Чехол является неотъемлемой частью автокресла и элементом безопасности, поэтому его можно заменять другим, только если он утверждён производителем автокресла.

ВНИМАНИЕ! Чтобы не подвергать ребёнка опасности, запрещается использовать автокресло без прилагающегося чехла.

Для снятия тканевой обивки действовать следующим образом:

Подголовник:

Снимите ремень с крюка в основании подголовника (Рис. 61) и затем снимите подголовник (Рис. 62).

Сиденье:

Расстегните кнопки центрального клапана (Рис. 63), а затем кнопки вокруг корпуса (Рис. 4).

Вытяните плечевые ремни, сняв их с металлического крючка (Рис. 65), и разделительный ремень между ног (Рис. 66).

Для надевания обивки на автокресло выполните описанные выше операции в обратном порядке.

ОЧИСТКА ПЛАСТМАССОВЫХ ИЛИ МЕТАЛЛИЧЕСКИХ ЧАСТЕЙ

Для чистки пластмассовых или металлических окрашенных частей используйте только влажную ткань. Ни в коем случае не используйте абразивные моющие средства

или растворители. Запрещается смазывать подвижные части автокресла.

стандартами страны приобретения (ГОСТ), если таковые имеются.

ПРОВЕРКА ЦЕЛОСТНОСТИ КОМПОНЕНТОВ

Рекомендуется регулярно проверять целостность и износ приведенных ниже компонентов:

Чехол: проверьте, чтобы набивка или её части не выступали наружу. Проверьте целостность швов.

Ремни: проверьте целостность текстуры, убедитесь в отсутствии явного истончения регулировочной ленты, разделительного ремня для ног, плечевых ремней и в зоне регулировочной пластины ремней.

Пластмассовые части: проверьте износ всех пластиковых частей, они не должны иметь явных следов повреждения или обесцвечивания.

ВНИМАНИЕ! Деформированное или сильно изношенное автокресло подлежит замене, поскольку: оно может утратить исходные свойства безопасности.

ХРАНЕНИЕ ИЗДЕЛИЯ

Если изделие не установлено в автомобиле, рекомендуется хранить его в сухом прохладном месте, защищенном от пыли, влажности и прямых солнечных лучей.

УТИЛИЗАЦИЯ ИЗДЕЛИЯ

По окончании срока службы, предусмотренного для автокресла, прекратите его использование и отправьте на утилизацию. В целях охраны окружающей среды разделите различные типы отходов, согласно законодательству вашей страны.

ГАРАНТИЯ

Производитель гарантирует отсутствие дефектов соответствия при нормальных условиях использования, согласно указаниям инструкции по эксплуатации. Гарантия не будет действительна в случае ущерба, обусловленного несоответствующим использованием, изнашиванием или непредвиденными обстоятельствами. Гарантийный срок устанавливается государственными



SEAT3FIT (40-125 CM)

BRUKSANVISNING

MYCKET VIKTIGT! SKA LÄSAS OMGÅENDE

VIKTIGT: FÖRE ANVÄNDNING SKA MAN NOGA LÄSA IGENOM HELA DENNA BRUKSANVISNING FÖR ATT UNDVIKA RISKER VID ANVÄNDNING OCH SEDAN SPARA DEN FÖR FRAMTIDA BRUK. FÖLJ ANVISNINGARNA NOGA FÖR ATT INTE SÄTTA BARNETS SÄKERHET PÅ SPEL.

OBS! TA AV OCH SLÄNG EVENTUELLA PLASTPÅSAR OCH ALLA ANDRA DELAR AV FÖRPACKNINGSMATERIALET FÖRE ANVÄNDNING, ELLER FÖRVARA UTOM RÄCKHÅLL FÖR BARN. NÄR DESSA DELAR SLÄNGS SKA DE AVFALLSSORTERAS I ENLIGHET MED GÄLLANDE LAGAR.

OBS:

- Denna bilbarnstol är typgodkänd enligt standard ECE R129/03 för transport av barn som är mellan 40 och 125 cm långa.
- Justering av bilbarnstolen får bara göras av vuxna personer.
- Varje land förutser olika lagar och föreskrifter beträffande säkerheten vid transport av barn i bil. Därför råder vi dig att kontakta de lokala myndigheterna för mer ingående information.
- Se till att ingen använder produkten utan att först ha läst instruktionerna.
- Det finns ökad risk för allvarliga skador på barnet, inte bara vid olycka utan även vid andra situationer (t.ex. plötslig bromsning osv.), om anvisningarna som ges i den här bruksanvisningen inte följs nog.
- Produkten är bara avsedd att användas som bilbarnstol och inte i hemmet.
- Ingen bilbarnstol kan garantera total säkerhet för barnet i händelse av olycka, men vid användning av denna produkt minskar risken för allvarliga skador eller dödsolycka.
- Använd alltid bilbarnstolen korrekt monte-

rad, även vid korta körsträckor. Annars sätts barnets säkerhet på spel. Kontrollera särskilt att bältet är ordentligt sträckt, att det inte har snott sig och att läget är korrekt

- Till följd av en olycka, även en lindrig sådan, måste bilbarnstolen bytas ut eftersom den kan ha tillfogats skador som inte alltid är synliga för blotta ögat.
- Använd inte begagnade bilbarnstolar. Strukturen kan ha fått skador utan att det syns för blotta ögat, men som äventyrar produktens säkerhet.
- Använd INTE produkten i mer än 7 år. Efter denna period kan materialförändringar (till exempel på grund av exponering av solljus) minska eller äventyra produktens effektivitet.
- Använd inte bilbarnstolen om den är skadad, deformationerad, starkt sliten eller om någon del saknas, eftersom den kan ha förlorat dess ursprungliga skyddsegenskaper.
- Gör inga ändringar eller tillägg på produkten utan tillverkarens godkännande. Montera endast de tillbehör, reservdelar eller komponenter som levereras och godkänts av bilbarnstolens tillverkare.
- Använd inte någonting, till exempel kuddar eller täcken, för att höja bilbarnstolen från fordonets bilsäte eller för att höja upp barnet från bilbarnstolen: I händelse av olycka kanske bilbarnstolen inte fungerar korrekt.
- **VARNING!** De styva elementen och plastdelarna i ett avancerat barnsäkerhetssystem måste placeras och installeras på ett sådant sätt att de inte kan fastna i ett rörligt säte eller i en fordonsdörr under daglig användning.
- Kontrollera att det inte finns några föremål mellan bilbarnstolen och bilsätet eller mellan bilbarnstolen och bildörren.
- Kontrollera att fordonets säten (vikbara, fällbara eller vridbara) är ordentligt fastsatta.
- Kontrollera att det inte finns föremål eller bagage som inte är fastspänt eller placerat på ett säkert sätt, i synnerhet på hatthyllan bakom baksätet inuti fordonet: i händelse av olycka eller plötslig inbromsning kan passagerarna skadas.
- Låt inte andra barn leka med bilbarnstolens tillbehör och delar.

- Lämna inte barnet ensamt i bilen. Det kan vara farligt!
- Transportera inte mer än ett barn åt gången i bilbarnstolen.
- Kontrollera att alla passagerare i bilen spänner fast säkerhetsbältet, dels för deras egen säkerhet, men även för att de vid en krock eller en häftig inbromsning annars kan skada barnet.
- **OBS!** När bilbarnstolen justeras ska du försäkra dig om att de rörliga delarna inte kommer i kontakt med barnets kropp.
- Stanna bilen på säker plats innan du utför justeringar på bilbarnstolen eller rättar till barnet i den under färden.
- Kontrollera regelbundet under transporten att barnet inte öppnar låsspännet på bilbarnstolens säkerhetsbälte och inte pillar på delar av det.
- Kontrollera att bältets midjedelar som håller fast barnet ligger korrekt på höften så att det hålls kvar och inte trycker mot magen i händelse av krock.
- Ge inte mat till barnet under färden, särskilt inte godisclubbor, glasspinnar eller annat ätbart på pinne. Vid olyckor eller häftiga inbromsningar kan barnet annars skadas.
- Gör ofta uppehåll under längre resor: barnet som sitter i bilbarnstolen blir lätt trött och behöver få röra på sig. Vi råder till att låta barnet stiga på och av på trottoarsidan.
- Ta inte bort etiketter och märken från produkten.
- Undvik att göra längre uppehåll på soliga platser med bilbarnstolen: Det kan orsaka färgförändring i material och tyg.
- Under de första månaderna efter födseln kan barn ha svårt att andas när de sitter. Låt inte barn sova i bilbarnstolen förrän de klarar av att hålla huvudet upprätt med egen kraft.
- Om bilen har stått stilla i solen ska man kontrollera att inga delar har överhettats innan barnet placeras i den. Låt den i så fall svalna innan du sätter ned barnet, för att undvika brännskador.
- Det kan vara farligt för nyfödda barn som fötts efter mindre än 37 veckors graviditet att sitta i bilbarnstol. Dessa spädbarn kan få andningssvårigheter medan de sitter i bilbarnstolen. Vi rekommenderar därför att ni vänder er till er läkare eller personalen på

sjukhuset för att värdera risken för barnet och få rekommendation av rätt sorts bilbarnstol innan sjukhuset lämnas.

- Företaget Artsana avsäger sig allt ansvar för en oriktig användning av produkten och för vilken som helst användning som avviker från dessa instruktioner.

1. DELAR
2. PRODUKTENS EGENSKAPER
3. ANVÄNDNINGSBEGRENSNINGAR OCH KRAV GÄLLANDE PRODUKTEN OCH BILSÄTET
4. HUR DU MONTERAR BILBARNSTOLEN OCH LÄGGER NED BARNET (40-105 cm) (≤ 18 kg)
5. HUR DU MONTERAR BILBARNSTOLEN OCH LÄGGER NED BARNET (76-105 cm) (≤ 18 kg)
6. HUR DU ÄNDRAR BILBARNSTOLENS UTFÖRANDE FRÅN 40-105 cm TILL 100-125 cm
7. HUR DU MONTERAR BILBARNSTOLEN OCH LÄGGER NED BARNET (100-125 cm)
8. SITTLÄGG (40-75 cm)
9. JUSTERING AV HUVUDSTÖD OCH SÄKERHETSBJÄLTEN
10. JUSTERING AV SITSSENS LUTNING
11. ROTATION
12. SUFFLETT
13. SKÖTSEL

1. DELAR

Fig. A

- A. Sittinlägg (40-75 cm)
- B. Axelskydd
- C. Bilbarnstolens säkerhetsbälte
- D. Spänne för att låsa/öppna säkerhetsbältet
- E. Knapp för bältesjustering
- F. Band för bältesjustering
- G. Justeringsring till huvudstödet
- H. Klädsel
- I. Vadderat grenbälte
- J. Spak för att luta bilbarnstolen
- K. Rotationsknapp
- L. Side Safety System
- X. Diagonalbältesledare
- Y. Midjebältesledare

Fig. B

- M. Isofix-kopplingar

- N. Knapp för Isofix-kopplingar
- O. Indikering för korrekt fastspänt Isofix-system
- P. Rebound bar

Fig. C

- Q. Stödben (Support Leg)
- R. Indikering för korrekt utskjutning av stödbenet
- S. Knapp för att fälla in stödbenet
- T. Knapp för att justera höjden på stödbenet
- U. Indikering för korrekt montering av stödbenet

2. PRODUKTENS EGENSKAPER

Denna bilbarnstol är typgodkänd enligt standard ECE R129/03 för transport av barn som är mellan 40 och 125 cm långa.

VARNING

Detta är ett avancerat fasthållningssystem för barn "i-Size". Det är typgodkänt enligt regelverk nr 129 för användning i fordon på säten som är "kompatibla med system i-Size", vilket anges av fordonets tillverkare i fordonshandboken. Vid osäkerhet, rådgör antingen med bilbarnstolens tillverkare eller återförsäljaren. Detta är ett avancerat fasthållningssystem för barn klassificerat som i-Size. Det är typgodkänt enligt regelverk nr 129. för användning i fordon på säten som är "kompatibla med system i-Size", vilket anges av fordonets tillverkare i fordonshandboken. Vid osäkerhet, rådgör antingen med bilbarnstolens tillverkare eller återförsäljaren.

3. ANVÄNDNINGSBEGRENSNINGAR OCH KRAV GÄLLANDE PRODUKTEN OCH BILSÄTET

OBS! Observera noga följande användningsbegränsningar och krav gällande produkten och bilsätet. I annat fall garanteras inte produktens säkerhet.

Denna bilbarnstol kan installeras bakåtvänd eller framåtvänd.

Bilbarnstolen kan installeras bakåtvänd om barnet är mellan 40 cm och 105 cm lång. Bilbarnstolen kan installeras framåtvänd från och med 76 cm.

VIKTIGT! Installera inte bilbarnstolen fram-

åtvänd förrän barnet är minst 15 månader gammalt. Chicco rekommenderar att använda bilbarnstolen installerad bakåtvänd så länge som möjligt.

OBS! Avaktivera passagerarens krockkudde när barnet sitter bakåtvänt i framsätet.

OBS! 40-105 cm: Vid användning i bilar som har bakre säkerhetsbälten med inbyggda krockkuddar (upplåsbara säkerhetsbälten) kan kombinationen av bilbältes upplåsbara del och detta fasthållningssystem för barn orsaka allvarliga eller livshotande skador. Vid installation med Isofix-systemet får inte säkerhetsbältet spännas fast bakom bilbarnstolen eftersom den då berörs av den upplåsbara delen av bältet.

OBS! 100-125 cm: Vid användning i bilar vars bakre säkerhetsbälten är försedda med inbyggda krockkuddar (upplåsbara säkerhetsbälten) ska man följa biltillverkarens användarhandbok.

Bilbarnstolen kan användas på alla bilsäten som är typgodkända i-Size (kontrollera fordonets instruktionsbok) och på alla bilsäten som ingår i "Lista över kompatibla fordon" som medföljer bilbarnstolen.

Bilsätet vara vänt i färdriktningen. Använd aldrig denna bilbarnstol på säten som är vända sidledes eller bakåt (Fig. 1).

4. HUR DU MONTERAR BILBARNSTOLEN OCH LÄGGER NED BARNET (40-105 cm) (≤ 18 kg).

I emballaget är bilbarnstolen placerad för att användas framåtvänd.

Ta ut stödbenet (Q) från sitt säte (Fig. 2a) och dra det utåt (Fig. 2b) tills indikeringen (R) blir grön (Fig. 3).

Ta ut båda Isofix-kopplingarna (M) genom att trycka på knapparna (N) (Fig. 4).

Fäst de två Isofix-kopplingarna (M) i motsvarande Isofix-fästen som finns på bilsätet mellan ryggstödet och sitsen (Fig. 5). För att fästa kopplingarna ska du trycka på Isofix-knapparna tills det hörs ett klickljud som signalerar att kopplingarna har spänts fast och respektive indikeringar (O) blir gröna (Fig. 6). Tryck bilbarnstolen med kraft mot bilens ryggstöd (Fig. 7).

OBS! Försäkra dig om att de är korrekt fastkopplade på båda sidorna genom att dra bilbarnstolen mot dig. Kontrollera samtidigt att bilbarnstolen sitter tätt mot fordonets ryggstöd.

Installation av bilbarnstolen är INTE fullbordad förrän stödbenet (G) har monterats.

Sätt stödbenet (Q) på plats och justera det med hjälp av den avsedda justeringsknappen (T) (Fig. 8). När stödbenet är korrekt monterat blir indikeringen (U) grön (Fig. 9).

OBS! Försäkra dig om att stödbenet alltid är i kontakt med fordonets golv.

OBS! De enda lägen som tillåts när fordonet kör är framåtvänt och bakåtvänt läge (Fig. 10).

OBS! Det är obligatoriskt att installera bilbarnstolen bakåtvänd tills barnet är minst 15 månader gammalt.

Tryck på rotationsknappen (K) och vrid samtidigt bilbarnstolens sits mot dig (Fig. 11). Detta läge är bara avsett för att underlätta att lägga ned barnet i bilbarnstolen.

Innan du lägger ned barnet ska du trycka på knappen för justering av säkerhetsbälte (E) och samtidigt ta tag i bilbarnstolens två säkerhetsbälten under axelskydden för att dra dem mot dig så att de lösgörs (Fig. 12).

Lossa spännet (D) på bilbarnstolens säkerhetsbälte genom att trycka på den röda knappen (Fig. 13) och lägg ned barnet i bilbarnstolen.

OBS! Kontrollera alltid att barnet sitter med kroppen tätt mot bilbarnstolens ryggstöd och med grenremmen (I) korrekt placerad.

Ta tag i bältesremmarna och sätt ihop spännets två låstungor (Fig. 14). Tryck in spännets två sammansatta låstungor med bestämdhet i spännet tills du hör det låsande klickljudet (Fig. 15). För att garantera säkerheten har de två låstungorna utformats på så sätt att det inte går att bara spänna fast en av dem eller en åt gången.

För att spänna bilbarnstolens säkerhetsbälte drar du i bältenas justeringsband (F) tills de ligger tätt mot barnets kropp (Fig. 16).

OBS! Bältena ska vara ordentligt spända och ligga an mot barnets kropp, men inte alltför mycket: I höjd med axlarna ska det gå att sticka in ett finger mellan säkerhetsbältet och

barnets axel.

OBS! Kontrollera att säkerhetsbältet inte har snott sig.

Vrid bilbarnstolen med hjälp av rotationsknappen (K) så att den hamnar i bakåtvänt läge (Fig. 17).

OBS! SITTINLÄGGET ska användas från födseln upp till 75 kg cm. Se avsnitt 8. SITTINLÄGG.

OBS! I detta utförande kan sitsen vinklas i två olika lägen. Se avsnitt 10. JUSTERING AV SITSENS LUTNING

5. HUR DU MONTERAR BILBARNSTOLEN OCH LÄGGER NED BARNET (76-105 cm) (≤ 18 kg)

OBS! Montering i framåtvänd riktning får bara göras när barnet är mer än 15 månader gammalt.

För montering av bilbarnstolen, se föregående avsnitt 4. HUR DU MONTERAR BILBARNSTOLEN OCH LÄGGER NED BARNET (40-105 cm) (≤ 18 kg). För hur du lägger ned barnet, se anvisningarna nedan.

För att justera höjden på bilbarnstolens säkerhetsbälte och huvudstöd, se avsnitt 9. JUSTERING AV HUVUDSTÖD OCH SÄKERHETSBÄLTE Tryck på rotationsknappen (K) och vrid samtidigt bilbarnstolens sits mot dig (Fig. 18). Detta läge är bara avsett för att underlätta att lägga ned barnet i bilbarnstolen.

Innan du lägger ned barnet ska du trycka på knappen för justering av säkerhetsbälte (E) och samtidigt ta tag i bilbarnstolens två säkerhetsbälten under axelskydden för att dra dem mot dig så att de lösgörs (Fig. 19).

Lossa spännet (D) på bilbarnstolens säkerhetsbälte genom att trycka på den röda knappen (Fig. 20) och lägg ned barnet i bilbarnstolen.

OBS! Kontrollera alltid att barnet sitter med kroppen tätt mot bilbarnstolens ryggstöd och med grenremmen (I) korrekt placerad.

Ta tag i bältesremmarna och sätt ihop spännets två låstungor (Fig. 21). Tryck in spännets två sammansatta låstungor med bestämdhet i spännet tills du hör det låsande klickljudet (Fig. 22). För att garantera säkerheten har de

två låstungorna utformats på så sätt att det inte går att bara spänna fast en av dem eller en åt gången.

För att spänna bilbarnstolens säkerhetsbälte drar du i bältenas justeringsband (F) tills de ligger tätt mot barnets kropp (Fig. 23).

OBS! Bältena ska vara ordentligt spända och ligga an mot barnets kropp, men inte alltför mycket: I höjd med axlarna ska det gå att sticka in ett finger mellan säkerhetsbältet och barnets axel.

OBS! Kontrollera att säkerhetsbältet inte har snott sig.

Vrid bilbarnstolen med hjälp av rotationsknappen (K) så att den hamnar i framåtvänt läge (Fig.24).

6. HUR DU ÄNDRAR BILBARNSTOLENS UTFÖRANDE FRÅN 40-105 cm TILL 100-125 cm

Gör på följande sätt för att ändra utförande från 40-105 cm till 100-125 cm:

- Lossa bilbarnstolens bälten så mycket som det går genom att trycka på bältets justeringsknapp (E) (Fig. 25).
- Dra i huvudstödet justeringsring (G) för att sätta huvudstödet i det mest utfällda läget (Fig. 26).
- Öppna spännet (D), ta bort den vadderade grenremmen (I) (Fig. 27) och trä spännet genom det avlånga hålet och skumpanelen (Fig. 28).
- Ta tag i bältesremmarna och sätt ihop spännets två låstungor (Fig. 29). Lägg det sedan i det avsedda utrymmet i bilbarnstolens sits (Fig. 30).
- Placera den vadderade grenremmen i den avsedda påsen (Fig. 31).
- Öppna axelremmarna (Fig. 32).
- Placera axelremmarna öppna så att de sitter tätt mot ryggstödet (Fig. 33).

7. HUR DU MONTERAR BILBARNSTOLEN OCH LÄGGER NED BARNET (100-125 cm)

Gör följande för att omvandla bilbarnstolen till utförande 100-125 cm:

Lossa Isofix-kopplingarna (M) genom att trycka

på knapparna (N) (Fig. 34). För att sätta tillbaka stödbenet (Q) ska du trycka på justeringsknappen (T) så att stödbenet fälls in (Fig. 35). Tryck sedan på knappen (S), tryck stödbenet mot basdelen (Fig. 36) och vik det inåt (Fig. 37).

Monteringen kan göras genom att använda Isofix-kopplingarna och bilens trepunktsbälte, eller genom att bara använda bilens trepunktsbälte.

Gör på följande sätt för att montera den med Isofix-kopplingarna och bilens trepunktsbälte:

- Placera bilbarnstolen på bilsätet i körriktningen.
- Ta ut Isofix-kopplingarna (M) helt genom att trycka på knapparna (N) (Fig. 38).
- Fäst de två Isofix-kopplingarna (M) i motsvarande Isofix-fästen som finns på bilsätet mellan ryggstödet och sitsen (Fig. 39).

OBS! Försäkra dig om att de är korrekt fastkopplade på båda sidorna genom att dra bilbarnstolen mot dig. Kontrollera samtidigt att bilbarnstolen sitter tätt mot fordonets ryggstöd.

- För att fästa kopplingarna ska du trycka på Isofix-knapparna tills det hörs ett klickljud som signalerar att kopplingarna har spänts fast och respektive indikeringar (O) blir gröna (Fig. 40).
- Tryck bilbarnstolen med kraft mot bilens ryggstöd (Fig. 41).
- Låt den diagonala delen av bilbältet passera bakom huvudstödet genom den särskilda gröna diagonalbältesgenomföringen (X) (Fig. 42).
- Låt barnet sätta sig i bilbarnstolen och se till att ryggen ligger an ordentligt mot bilbarnstolens ryggstöd.
- Spänn fast bilens säkerhetsbälte i spännet genom att trä midjebältet och diagonalbältet genom den gröna midjebältesledaren (Y) (Fig. 43).

WARNING! När fordonets trepunktsbälte används ska du se till att bukdelen vilar korrekt på barnets höft.

- Medan du justerar huvudstödet ska du kontrollera att diagonalbältesledaren (X) är placerad ovanför axeln på max 2 cm avstånd (Fig. 44).
- Dra bältets diagonaldel mot upprullaren på

så sätt att hela bältet är ordentligt spänt och sitter tätt mot barnets bröst och ben (Fig. 45).

Gör på följande sätt för att montera bilbarnstolen med enbart bilens trepunktsbälte:

- Efter att ha placerat bilbarnstolen på önskat säte ska du låta den diagonala delen av bältet passera bakom huvudstödet genom den särskilda gröna diagonalbältesgenomföringen (X) (Fig. 46).
- Låt barnet sätta sig i bilbarnstolen och se till att ryggen ligger tätt mot bilbarnstolens ryggstöd.
- Spänn fast bilens säkerhetsbälte i spännet genom att trä midjebältet och diagonalbältet genom den gröna midjebältesledaren (Y) (Fig. 47).

WARNING! När fordonets trepunktsbälte används ska du se till att bukdelen vilar korrekt på barnets höft.

- Medan du justerar huvudstödet ska du kontrollera att diagonalbältesledaren (X) är placerad ovanför axeln på max 2 cm avstånd (Fig. 48).
- Dra bältets diagonaldel mot upprullaren på så sätt att hela bältet är ordentligt spänt och sitter tätt mot barnets bröst och ben (Fig. 49).

8. SITTLÄGG

Bilbarnstolen är försedd med ett sittinlägg som ska användas från födseln och fram till dess att barnet är 75 cm långt. Det sätts fast på bilbarnstolens huvudstöd med två knappar (Fig. 50).

9. JUSTERING AV HUVUDSTÖD OCH SÄKERHETSBÄLTEN

Huvudstödet och bältena kan justeras samtidigt på höjden med hjälp av huvudstödet justeringsring (G).

40-105 cm:

Tryck på bältets justeringsknapp (E) och ta samtidigt tag i bilbarnstolens två säkerhetsbälten under axelskydden för att dra dem mot dig så att de lösgörs (Fig. 12). Dra sedan justeringsringen (G) som finns ovanför huvudstödet (Fig. 51) uppåt och flytta huvudstödet tills önskat läge uppnås. Släpp ringen i detta läge och följ med huvudstödet tills du hör det

låsande klickljudet.

OBS! Huvudstödet är korrekt justerat när det är placerat så att säkerhetsbältena kommer ut från ryggstödet i höjd med barnets axlar (Fig. 52).

OBS! Bältena ska vara ordentligt spända och ligga an mot barnets kropp, men inte alltför mycket: I höjd med axlarna ska det gå att sticka in ett finger mellan säkerhetsbältet och barnets axel.

100-125 cm:

Bilbarnstolens huvudstöd justeras genom att dra i justeringsringen (G) som finns ovanför huvudstödet (Fig. 51) och flytta huvudstödet tills önskat läge uppnås. Släpp ringen i detta läge och följ med huvudstödet tills du hör det låsande klickljudet.

OBS! Huvudstödet är korrekt justerat när det är placerat så att säkerhetsbältena kommer ut från ryggstödet i höjd med barnets axlar (Fig. 44).

10. JUSTERING AV SITSENS LUTNING

Bilbarnstolen kan lutas i 6 olika lägen: 4 i framåtvänt läge och 2 i bakåtvänt läge. För att ändra lutningen, dra i bilbarnstolens lutningsspak (J) (Fig. 53).

När bilbarnstolen är monterad i bakåtvänt läge kan den lutas i läge 0 eller 1 (Fig. 54) och när den är monterad i framåtvänt läge kan den lutas i läge 2, 3, 4 och 5 (Fig. 55).

11. ROTATION

Bilbarnstolen är försedd med ett system som roterar sitsen 360° och som aktiveras med knappen (K).

För att göra det lättare att lägga ned barnet kan mellanläget på 90° användas.

OBS! Mellanläget på 90° får bara användas när bilen står stilla.

12. SUFFLETT

Nätsuffletten medföljer vissa av bilbarnstolens modeller.

För att installera suffletten behöver du bara trä de två elastiska banden som finns längst ned på vardera båge i respektive bältesledare (Fig. 56A – 56B) och sedan stänga de två knapparna på huvudstödet. (Fig. 56C) och sedan trä in huvudstödet justeringsring (G) genom hålet som finns längst ned på suffletten (Fig. 57). För

att använda suffletten ska du dra ut den och välja det bästa läget för att skydda barnet mot solens strålar. Suffletten har utarbetats för att bara användas i utförandet 40-105 cm.

13. SKÖTSEL

Produkten får bara rengöras och skötas av en vuxen person.

ZIP&WASH

Bilbarnstolen är endast utrustad med ett dubbelt foder i Zip&Wash-versionen: Med hjälp av de tre lättåtkomliga dragkedjorna på bilbarnstolens säte (fig. 58 och 59) och på nackstödet (fig. 60) är det möjligt att enkelt ta bort det övre lagret av stolsöverdraget för maskintvätt när nödvändigt. Bilbarnstolen kan fortfarande användas medan överdraget har tagits bort för tvätt på grund av att det undre lagret av överdraget finns kvar på sätet.

WARNING! För tvättinstruktioner, se instruktionerna i detta stycke.

Rengöring av tygklädseln:

Bilbarnstolens klädsel kan tas av helt och hållet och tvättas för hand eller i maskin i 30 °C. Följ de tvättråd som står på klädselns tvättetikett.



Maskintvätt 30 °C



Blek inte



Torktumla inte



Stryk inte



Kemtvätta inte

Använd aldrig repande rengöringsmedel eller lösningsmedel.

Centrifugera inte tygklädseln och låt torka utan att krama ur.

Fodret får bara bytas ut mot en reservdel som godkänts av tillverkaren, eftersom det utgör en integrerad del av bilbarnstolen och således påverkar säkerheten.

OBS! Bilbarnstolen får aldrig användas utan klädsel för att inte riskera barnets säkerhet.

Fortsätt på följande sätt för att ta bort tygklädseln:

Huvudstöd:

Ta bort bandet från kroken som finns längst ned på huvudstödet (Fig. 61) och dra sedan ut huvudstödet (Fig. 62).

Sits:

Lossa knapparna på det mittre tygstycket (Fig. 63) och ta sedan bort tygklädseln från stommen (Fig. 64).

Ta bort axelbanden genom att lossa dem från metallkroken (Fig. 65) och grenremmen (Fig. 66). För att sätta på klädseln på bilbarnstolen igen, följ beskrivningen ovan i omvänd ordning.

RENGÖRING AV PLAST- ELLER METALL- DELAR

För rengöring av plastdelar eller lackerade metalldelar ska du bara använda en fuktig trasa. Använd aldrig slipande rengöringsmedel eller lösningsmedel. Bilbarnstolens rörliga delar får inte smörjas.

KONTROLL AV KOMPONENTERNAS SKICK

Kontrollera regelbundet att följande komponenter är hela och inte slitna:

Foder: Se till att ingen stoppning sticker ut eller att delar av tyget är slitet. Kontrollera skicket på sömmarna, vilka alltid ska vara hela.

Bälten: Kontrollera att väven inte är onormalt utsliten med reducerad tjocklek i höjd med justeringsbandet, grenremmen, på axelför-greningarna och i området för bältenas justeringsplatta.

Plastdelar: Kontrollera skicket på alla plastdelar. De får inte uppvisa tydliga tecken på skada eller vara blekta.

OBS! Om bilbarnstolen är deformerad eller mycket sliten ska den bytas ut: den kan ha förlorat dess ursprungliga skyddsegenskaper.

FÖRVARING AV PRODUKTEN

Vi rekommenderar att du förvarar bilbarnstolen på ett torr plats långt ifrån värmekällor, fukt och direkt soljus.

BORTSKAFFANDE AV PRODUKTEN

När bilbarnstolen är uttjänt ska den skrotas. Sortera avfallet i enlighet med landets gällan-

de miljöskyddslagar.

GARANTI

Produktens garanti gäller för alla fabrikationsfel vid normal användning av produkten enligt vad som förutses i bruksanvisningen. Garantin gäller således inte vid skada som orsakats av felaktig användning, slitage eller olycka. För garantins giltighetsperiod mot fabrikationsfel hänvisas till de särskilda bestämmelserna i nationella lagar som gäller i inköpslandet, i förekommande fall.

SEAT3FIT **AR**

(125-40 س.م)

تعليمات الاستخدام

مهم جدًا! يُقرأ على الفور

مهم: قبل الاستعمال. اقرأ جيدًا كتيب التعليمات هذا بالكامل لتجنب التعرض لمخاطر أثناء استخدام المنتج. واحتفظ به للاستفادة منه كمرجع عند الحاجة في المستقبل. اتبع هذه التعليمات بدقة للحفاظ على سلامة طفلك.

خذيها قبل الاستخدام. أزل كافة الأكياس البلاستيكية ومواد التغليف وتخلص منها واحفظها بعيدًا عن متناول الأطفال يُوصى بالتخلص من هذه العناصر لدى مركز تجميع نفايات مناسب. بحسب التشريعات السارية.

خذيها:

- تم اعتماد مقعد الأطفال للسيارة بموجب التشريع ECE R129/03 لاصطحاب الأطفال بطول قامة يتراوح بين 40 و 125 سم.
- يجب إجراء أية تعديلات على مقعد السيارة بمعرفة شخص بالغ فقط.
- تختلف كل دولة عن الأخرى في قوانين وتشريعات السلامة الخاصة باصطحاب الأطفال في السيارات. لهذا السبب ينصح الاتصال بالسلطات المحلية المختصة للحصول على مزيد من المعلومات.
- لا تدع أي شخص يستخدم هذا المنتج دون قراءة هذه التعليمات أولاً.
- يزداد خطر التعرض للإصابات البالغة. ليس في حالة وقوع حادث فقط. وإنما أيضا في ظروف أخرى (الكبح المفاجئ، وغيرها). إذا لم يتم اتباع هذه التعليمات بعناية شديدة.
- فهذا المقعد مصمم فقط للاستخدام كمقعد أطفال للسيارة. وهذا لا يعني إمكانية استخدامه في النطاقات الداخلية.
- إن كافة أنواع مقاعد السيارة لا تضمن الأمان الكامل للطفل في حالة وقوع حوادث. ولكن استعمال هذا المنتج يقلل من معدل خطورة الإصابات البالغة أو حالات الوفاة التي يمكن التعرض إليها. وذلك في حالة التركيب الصحيح.
- استخدم مقعد الأطفال للسيارة بحيث يكون مركبًا على نحو صحيح. حتى في الرحلات القصيرة. إن عدم ربطهم يهدد سلامة طفلك. بشكل خاص. تأكد من شد حزام مقعد الأطفال للسيارة بشكل صحيح وخلوه من العقد والوضعية الصحيحة..
- بعد التعرض لحادث ما و حتى لو كان بسيط. يجب تبديل

- مقعد الأطفال للسيارة لاحتمالية تعرضه لأضرار غير مرئية بالعين المجردة.
- لا تستخدم مقاعد الأطفال للسيارة مستعملة بالسيارة: من المحتمل أن تكون بنيتها ملحقة بأضرار غير مرئية بالعين المجردة. ولكنها تؤثر سلباً على فاعلية المنتج من حيث المحافظة على السلامة.
- لا تستخدم المنتج لأكثر من 7 أعوام. فبعد هذه المدة. قد تؤدي تغيرات الخامات (مثلا بسبب التعرض لأشعة الشمس) إلى تقليل أو فقدان فعالية المنتج.
- لا تستخدم مقعد أطفال للسيارة متعرض للضرر أو التشوه أو متآكل بشكل بالغ. أو به أجزاء مفقودة وإلا فقد تتعرض خواص السلامة والأمان للضرر.
- يجب أن لا تتم أية تعديلات على هذا المنتج. بأي حال من الأحوال. إلا بمعرفة الجهة الصانعة. ويجب عدم تركيب أي ملحقات إضافية أو قطع غيار أو أجزاء غير مودرة مع مقعد الأطفال للسيارة وغير معتمدة من قبل الجهة الصانعة.
- لا تستخدم أية أشياء كالوسادات أو البطانيات وغيره لإبعاد مقعد الأطفال للسيارة عن مقعد السيارة أو لإبعاد الطفل عن مقعد الأطفال للسيارة. لأنها قد تمنع مقعد الأطفال للسيارة من تأدية وظيفته بالشكل الصحيح في حالة وقوع حادث.
- خذيها يجب أن تكون العناصر الصلبة والأجزاء البلاستيكية لنظام تثبيت الأطفال المعزز متواجدة ومركبة بحيث لا تتعثر في مقعد متحرك أو في باب السيارة خلال الاستخدام اليومي للسيارة.
- يجب التحقق من عدم وجود أشياء أو انحسارها ما بين مقعد الأطفال للسيارة ومقعد السيارة أو ما بين مقعد الأطفال للسيارة وباب السيارة.
- يجب التحقق أن مقاعد السيارة (القابلة للطي أو للإمالة أو الدوران) مؤمنة جيدا.
- لا تقم بنقل أشياء أو أمتعة سائبة أو غير مؤمنة على الرف الخلفي من السيارة؛ ففي حالة وقوع حادث أو فرملة قوية أو مفاجئة للسيارة قد تسبب إصابات للركاب.
- يجب عدم السماح لأطفال آخرين من اللعب بمكونات وأجزاء مقعد الأطفال للسيارة.
- يجب عدم ترك الطفل على الإطلاق وحده في السيارة لأن ذلك قد يمثل خطراً!
- يجب عدم نقل أكثر من طفل واحد في نفس الوقت على مقعد الأطفال للسيارة.
- خقق من استخدام كافة ركاب السيارة لأحزمة الأمان المخصصة لهم. وذلك للمحافظة على سلامتهم الشخصية ولأنه من المحتمل أن يتسببوا في إصابة الطفل في حالة وقوع حادث خلال الرحلة أو بسبب الكبح المفاجئ. خذيها! عند ضبط مقعد السيارة. تأكد من عدم تلامس الأجزاء المتحركة لطفلك.
- خلال قيادة السيارة و قبل إجراء أي عملية ضبط لمقعد الأطفال للسيارة أو ضبط لوضعية الطفل يجب إيقاف السيارة في مكان آمن.

9. ضبط مسند الرأس والأحزمة
10. ضبط ميل مسند ظهر مقعد الأطفال للسيارة
11. التدوير
12. مظلة الشمس
13. الصيانة

1. الأجزاء

الشكل A

- A. وسادة التخفيض (40-75 cm)
- B. أشرطة الكتف
- C. أحزمة مقعد السيارة
- D. إبريز تثبيت/فتح الأحزمة
- E. زر ضبط الأحزمة
- F. شريط ضبط الأحزمة
- G. حلقة ضبط مسند الرأس
- H. الكسوة
- I. شريط الحوض للبطن

- J. ذراع إمالة مقعد الأطفال للسيارة
- K. زر التدوير
- L. نظام الأمان الجانبي
- X. دليل الحزام القطري
- Y. موجه حزام الأمان للبطن

الشكل B

- M. وصلات نظام Isofix
- N. زر وصلة Isofix
- O. مбин توصيل نظام Isofix
- P. قضيب الارتداد

الشكل C

- Q. ساق الدعم
- R. مбин السحب السليم لساق الدعم
- S. زر غلق ساق الدعم
- T. زر ضبط ارتفاع ساق الدعم
- U. مбин التركيب السليم لساق الدعم

• احرص على نحو منتظم على التأكد من عدم تمكن الطفل من فتح إبريز الأمان بمقعد الأطفال للسيارة وعدم تمكنه من العبث بأية أجزاء خاصة به.

• تحقق أن أجزاء البطن من الحزام تقوم بتثبيت الطفل باستقرار فوق منطقة الحوض حتى لا تضغط على البطن في حالة حدوث اصطدام.

• يُحظر إعطاء طعام لطفلك أثناء السفر، وخاصة المصاصات. المصاصات ذات الحلوى الجامدة أو أية أطعمة على أعواد، فقد تعرض لطفلك للإصابة في حالة وقوع حادث أو بسبب الكبح المفاجئ.

• ينصح خلال السفريات الطويلة التوقف عدة مرات للراحة: يتعرض الأطفال للتعب بسهولة أثناء استخدام مقعد السيارة ويحتاجون للتحرك، يُوصى بوضع وإخراج الأطفال من مقعد الأطفال للسيارة من جهة.

• لا تقم بإزالة الملصقات أو الشعارات من المنتج. تجنب تعريض مقعد الأطفال للسيارة إلى أشعة الشمس لمدة طويلة من الزمن: قد يسبب ذلك تغيير لون القماش والأجزاء الأخرى.

• خلال الأشهر القليلة الأولى بعد الولادة، قد يعاني الأطفال من صعوبة التنفس في وضعية الجلوس. لذا تجنب ترك الأطفال نائمين في المقعد حتى يستطيعوا رفع رؤوسهم بأنفسهم.

• في حالة ترك السيارة في الشمس، تأكد من عدم تعرض أجزاء مقعد الأطفال للسيارة للسخونة الشديدة: إذا كانت ساخنة اتركها لتبرد قبل إجلال الطفل عليها وذلك لتجنب تعرضه لحروق.

• الأطفال الذين يولدون في وقت مبكر قبل الأسبوع 37 من الحمل يمكن أن يتعرضون للخطر عند إجلالهم في مقعد الأطفال للسيارة. فهؤلاء الرضع يمكن أن يتعرضوا لصعوبات في التنفس عند إجلالهم في مقعد طفل للسيارة. ولذلك يُوصى بالتواصل مع طبيب أو فريق طبي بالمستشفى، قبل مغادرة المستشفى. حيث يمكنهم تقديم النصح حول أنسب نوع مقعد طفل للسيارة لحالة طفلك. لا تتحمل شركة Artsana أي مسؤولية عن الأضرار الناجمة عن عدم استخدام المنتج بالشكل الصحيح أو بسبب أي استعمال يختلف عن التعليمات المذكورة.

1. الأجزاء

2. مواصفات المنتج
3. الشروط والمتطلبات المتعلقة باستخدام المنتج ومقعد السيارة
4. تركيب مقعد السيارة وإجلال الطفل (105-40 سم) (≥ 18 كجم)
5. تركيب مقعد السيارة وإجلال الطفل (105-76 سم) (≥ 18 كجم)
6. تغيير تهنية مقعد السيارة من 105-40 سم إلى 125-100 سم
7. تركيب مقعد السيارة وإجلال الطفل (125-100 سم) وسادة التخفيض (40-75 cm)

2. مواصفات المنتج

تم اعتماد مقعد الأطفال للسيارة بموجب التشريع ECE R129/03 لاصطحاب الأطفال بطول قائمة يتراوح بين 40 و 125 سم.

تحذير

هذا المنتج عبارة عن نظام تثبيت أطفال "i-Size" متطور. وهو معتمد بموجب التشريع رقم 129 للاستخدام في السيارات على المقاعد "التوافقية مع i-Size" كما هو موضح من قبل الجهة الصانعة للسيارة في دليل مالك السيارة. إذا ساورك الشك، توجه إما إلى الجهة الصانعة لنظام تثبيت

يكون مقعد السيارة في الوضعية الموجهة للأمام عند التثبيت.

اسحب ساق الدعم (Q) من وضعه (الشكل 2a) وأخرجه (الشكل 2b) حتى يتحول المبين (R) للأخضر (الشكل 3). اسحب وصلات Isofix (M) من خلال الضغط على الأزوار (N) (الشكل 4).

قم بتثبيت وصلتي Isofix (M) بخطافات Isofix المعنية بمقعد السيارة بين مسند الظهر والمقعد (الشكل 5). لتثبيت الوصلات، ادفع أزوار Isofix، سيشير صوت "كليك" ميمز إلى التثبيت السليم للوصلات وتحويل الميئات (O) للأخضر (الشكل 6). ادفع مقعد الأطفال للسيارة بقوة جأه مسند ظهر السيارة (الشكل 7).

خذيراً اسحب مقعد الأطفال للسيارة جأهك للتأكد أن مقعد الأطفال للسيارة مركبا بشكل سليم على كلا الجانبين. تأكد كذلك أن مقعد الأطفال للسيارة مرتكز بشكل مثالي على مسند ظهر السيارة.

لا يمكن اعتبار تركيب مقعد السيارة مكتملاً إلا بعد تركيب ساق الدعم (Q).

ضع ساق الدعم (Q) واستخدم زر الضغط (T) لإجراء عمليات الضغط النهائية (الشكل 8). في حالة تركيب ساق الدعم بشكل سليم، سيتحول المبين (U) للأخضر (الشكل 9).

خذيراً تأكد من تلامس ساق الدعم مع أرضية السيارة دائماً. خذيراً الوضعية الوحيدة المسموح بها عند السفر بالسيارة هي الوضعية الموجهة للخلف أو الأمام (الشكل 10).

خذيراً يجب تركيب مقعد الأطفال للسيارة في الوضعية الموجهة للخلف حتى يتجاوز الطفل سن 15 شهراً.

اضغط زر تدوير مقعد السيارة (K) مع تدوير المقعد جأهك في نفس الوقت (الشكل 11). والغرض الوحيد لهذا الوضع هو تسهيل عملية ضبط وضعية الطفل داخل مقعد السيارة.

قبل إجلال الطفل في مقعد الأطفال للسيارة، اضغط على زر ضبط الأحزمة (E) مع تثبيت حزامي مقعد السيارة أسفل أشرطة الكتف وسحبهما جأهك لتخفيف ربطهما (الشكل 12).

حرر إبرزم حزام أمان مقعد السيارة (D) من خلال الضغط على الزر الأحمر (الشكل 13) وضع الطفل داخل مقعد السيارة. خذيراً تأكد دائماً أن الطفل يستند بجسمه على مسند ظهر مقعد الطفل للسيارة على نحو مسطح وأن شريط الحوض الشكل موضوع بشكل صحيح.

خذ الأحزمة وقم بضم طرفي الإبرزم (الشكل 14). ادفع الطرفين بقوة داخل الإبرزم حتى تسمع صوت "كليك" (الشكل 15). لضمان الأمان، تم تصميم طرفي الإبرزم بحيث يتعذر تثبيت طرف واحد في المرة الواحدة أو بمفرده. لنشد أحزمة أمان مقعد السيارة، اسحب شريط ضبط الأحزمة (F). حتى تلتصق الأحزمة بجسم الطفل على نحو سليم (الشكل 16).

خذياً يجب أن تكون الأحزمة مشدودة جيداً، ولكن لا تُفَرط

الأطفال أو الجهة الصانعة للسيارة.

هذا المنتج عبارة عن نظام تثبيت مؤازر للأطفال مخصص للمقعد i-Size 129. وهو معتمد وفقاً لتشريع الأم المتحدة UN رقم. رقم. للاستخدام بشكل أساسي في "أوضاع جلوس المقعد i-Size" كما هو موضح عن طريق الجهات الصانعة للسيارات في دليل مستخدم السيارة. إذا ساورك الشك، توجه إما إلى الجهة الصانعة لنظام التثبيت المؤازر للأطفال أو بائع التجزئة.

3. الشروط والمتطلبات المتعلقة باستخدام المنتج ومقعد السيارة

خذياً اتبع القيود والمتطلبات المتعلقة باستخدام هذا المنتج ومقعد الأطفال للسيارة دائماً: وإلا فلن يمكن ضمان السلامة.

مقعد الأطفال للسيارة هذا يمكن تركيبه في وضعية معاكسة لإجأه سير السيارة.

يمكن تركيب مقعد السيارة في الوضعية الموجهة للخلف عندما يكون طول قامة الطفل بين 40 سم و 105 سم. يمكن تركيب مقعد السيارة في الوضعية الموجهة للأمام عندما يكون طول قامة الطفل 76 سم على الأقل.

هام! لا تقم بتركيب مقعد السيارة في الوضعية الموجهة للأمام حتى يتجاوز الطفل عمر 15 شهراً؛ تتصح شركة Chicco باستخدام المقعد في الوضعية الموجهة للخلف لأطول فترة ممكنة.

خذياً قم بإيقاف تفعيل الوسادة الهوائية للراكب الأمامي عند جلوس الطفل في المقعد الأمامي في الوضعية الموجهة للخلف.

خذياً 105-40 سم: في حالة استخدامه في سيارة مجهزة بأحزمة أمان خلفية مع وسادات هوائية مدمجة (أحزمة أمان قابلة للانفخاف)، فقد تتسبب الخلوص البيئي بين الجزء القابل للانفخاف من حزام المقعد ونظام تثبيت الأطفال هذا في تعرض الطفل للإصابة أو الوفاة. أثناء التركيب باستخدام نظام Isofix، لا يجوز تثبيت حزام المقعد خلف مقعد الطفل للسيارة. لأن هذا قد يقوم بتشغيل الجزء القابل للانفخاف لحزام الأمان.

خذياً 100-125 سم: عند الاستخدام في سيارات مجهزة بحزام أمان خلفي مع وسادات هوائية مدمجة (أحزمة الأمان القابلة للانفخاف)، اتبع دليل تعليمات الجهة الصانعة للسيارة.

يمكن استخدام مقعد السيارة مع جميع مقاعد السيارة i-Size المعتمدة (ارجع إلى دليل تعليمات السيارة) وكذلك مقاعد السيارة الدرجة في "قائمة السيارات المتوافقة" الواردة مع مقعد الطفل للسيارة.

ويجب أن يكون مقعد السيارة موجهاً للأمام على أي حال. لا تقم أبداً باستخدام مقعد السيارة هذا على مقاعد موجهة نحو الجانب أو بوضعية معاكسة لإجأه سير السيارة (الشكل 1)

4. تركيب مقعد السيارة وإجلال الطفل (105-40 سم) ≥

في الوضعية الموجهة للخلف (الشكل 24).

6. تغيير تهئية مقعد السيارة من 105-40 سم إلى 125-100 سم

لتغيير التهئية من 105 40 - سم إلى 125-100 سم. يجب عليك استكمال الخطوات التالية:

• قم بفك أحزمة مقعد السيارة بالكامل من خلال الضغط على زر ضبط الأحزمة (E) (الشكل 25).

• استخدم حلقة ضبط مسند الرأس (G) لضبط مسند الرأس على أقصى امتداد (الشكل 26).

• افتح الإيزيز (D). أزل شريط الحوض المبطن (A) (الشكل 27) وممر جسم الإيزيز عبر الفتحة واللوحة الرغوي (الشكل 28).

• خذ الأحزمة وقم بضم طرفي الإيزيز (الشكل 29). بعد غلق الإيزيز، ضعه في الببت الموجود على منطقة ضبط مقعد السيارة (الشكل 30).

• ضع شريط الحوض المبطن في الكيس الخاص به (الشكل 31).

• افتح أشرطة الكتف (الشكل 32).

• ضع أشرطة الكتف المفتوحة بحيث تكون ملاصقة تمامًا لمسند ظهر مقعد السيارة (الشكل 33)

7. تركيب مقعد السيارة وإجلال الطفل (105-120 سم)

لتحويل مقعد السيارة إلى التهئية 125-100 سم. تصرف كما يلي:

افصل وصلات Isofix (M) من خلال الضغط على الأزرار (N) (الشكل 34). لإعادة ضبط ساق الدعم (Q). اضغط زر الضغط (T)، الذي يتيح تقصير ساق الدعم (الشكل 35). بعدها.

اضغط الزر (S). ادفع ساق الدعم جًا القاعدة (الشكل 36) واطوه للدخل (الشكل 37).

يمكن استخدام كلا وصلتي Isofix وحزام الأمان ثلاثي النقاط بالسيارة أو فقط حزام الأمان ثلاثي النقاط بالسيارة.

في حالة الرغبة في استخدام وصلات Isofix بجانب حزام الأمان ثلاثي النقاط بالسيارة. تصرف كما يلي:

• ضع مقعد السيارة على مقعد السيارة في الاتجاه الوجه للأمام.

• اسحب وصلات Isofix (M) بالكامل من خلال الضغط على الأزرار (N) (الشكل 38).

• قم بتثبيت وصلتي Isofix (M) بخطافات Isofix المعنية بمقعد السيارة بين مسند الظهر والمقعد (الشكل 39).

خديرا! اسحب مقعد الأطفال للسيارة جًاهاك للتأكد أن مقعد الأطفال للسيارة مركبا بشكل سليم على كلا الجانبين. تأكد كذلك أن مقعد الأطفال للسيارة مرتكز بشكل مثالي على مسند ظهر السيارة.

• لتثبيت الوصلات، ادفع أزرار Isofix، سينشئ صوت "كليك" يميز إلى التثبيت السليم للوصلات وتحويل الميئات (O) للأخضر (الشكل 40).

• ادفع مقعد الأطفال للسيارة بقوة جًاها مسند ظهر السيارة (الشكل 41).

في شد لأحزمة على جسم الطفل : يجب أن يكون بالإمكان إدخال أصبع بين الشريط وكتف الطفل على ارتفاع الكتفين خديرا! تأكد من عدم التواء الحزام.

استخدم زر التدوير (K) لتدوير مقعد السيارة حتى يتواجد في الوضعية الموجهة للخلف (الشكل 17).

خديرا! يجب استخدام وسادة التخفيض منذ الولادة وحتى 75 سم. ارجع إلى الفقرة 8. وسادة التخفيض.

خديرا! في هذه التهئية يمكن إمالة المقعد على وضعين. ارجع إلى الفقرة 10. ضبط ميل مسند ظهر مقعد الأطفال للسيارة

5. تركيب مقعد السيارة وإجلال الطفل (105-76 سم) (≥ 18 كجم)

خديرا! يُسمح فقط بالتركيب في الوضعية الموجهة للأمام فقط عندما يتجاوز الطفل عمر 15 شهرا.

انظر الفقرة السابقة. 4. لتركيب مقعد السيارة. تركيب مقعد السيارة وإجلال الطفل (105-40 سم) (≥ 18 كجم).

اتب التعليمات الواردة أدناه عند إجلال الطفل. لضبط ارتفاع أحزمة أمان مقعد السيارة ومسند الرأس.

ارجع إلى 9. ضبط مسند الرأس والأحزمة. اضغط زر تدوير مقعد السيارة (K) مع تدوير المقعد جًاهاك في نفس الوقت (الشكل 18). والغرض الوحيد لهذا الوضع هو تسهيل عملية ضبط وضعية الطفل داخل مقعد السيارة.

قبل إجلال الطفل في مقعد الأطفال للسيارة. اضغط على زر ضبط الأحزمة (E) مع تثبيت حزامي مقعد السيارة أسفل أشرطة الكتف وسحبهما جًاهاك لتخفيف ربطهما (الشكل 19).

حرر إيزيز حزام أمان مقعد السيارة (D) من خلال الضغط على الزر الأحمر (الشكل 20) وضع الطفل داخل مقعد السيارة.

خديرا! تأكد دائما أن الطفل يستند بجسمه على مسند ظهر مقعد الطفل للسيارة على نحو مسطح وأن شريط الحوض الشكل موضوع بشكل صحيح.

خذ الأحزمة وقم بضم طرفي الإيزيز (الشكل 21). ادفع الطرفين بقوة داخل الإيزيز حتى تسمع صوت "كليك" (الشكل 22). لضمان الأمان. تم تصميم طرفي الإيزيز بحيث يتعذر تثبيت طرف واحد في المرة الواحدة أو بمفرده.

لشد أحزمة أمان مقعد السيارة. اسحب شريط ضبط الأحزمة (F)، حتى تلتصق الأحزمة بجسم الطفل على نحو سليم (الشكل 23).

خديرا! يجب أن تكون الأحزمة مشدودة جيدا. ولكن لا تُفرط في شد لأحزمة على جسم الطفل : يجب أن يكون بالإمكان إدخال أصبع بين الشريط وكتف الطفل على ارتفاع الكتفين خديرا! تأكد من عدم التواء الحزام.

استخدم زر التدوير (K) لتدوير مقعد السيارة حتى يتواجد

- مرور القطاع القطري من حزام مقعد السيارة خلف مسند الرأس وعبر موجه الحزام الأخضر (X) (الشكل 42).
- وضع الطفل في مقعد السيارة. مع التأكد أن ظهر الطفل يستند على مسند ظهر مقعد السيارة.

• قم بتثبيت مقعد السيارة بالإبزيم مع تمرير قطاع البطن والقطاع القطري عبر موجه الحزام الأخضر (Y) (الشكل 43).
 خذيراً عند استخدام حزام أمان البالغين ثلاثي النقاط. تأكد أن جزء حزام الحوض متواجد بصورة صحيحة على منطقة الحوض.

- عند ضبط مسند الرأس. تأكد أن موجه الحزام القطري (X) موجود فوق الكتف بمسافة قصوى تبلغ 2 سم (الشكل 44).
- اسحب الجزء القطري للحزام تجاه وسيلة السحب. بحيث يكون الحزام ملتصقاً ومشدوداً على صدر وساقى الطفل (الشكل 45).

لتنبيت مقعد السيارة باستخدام حزام الأمان ثلاثي النقاط بالسيارة بمفرده، تصرف كالتالي:

- بعد وضع مقعد السيارة على المقعد المرغوب. مرور القطاع القطري من حزام مقعد السيارة خلف مسند الرأس وعبر موجه الحزام القطري الأخضر (X) (الشكل 46).
- وضع الطفل في مقعد السيارة. مع التأكد أن ظهر الطفل يستند على مسند ظهر مقعد السيارة.

• قم بتثبيت مقعد السيارة بالإبزيم مع تمرير قطاع البطن والقطاع القطري عبر موجه الحزام الأخضر (Y) (الشكل 47).
 خذيراً عند استخدام حزام أمان البالغين ثلاثي النقاط. تأكد أن جزء حزام الحوض متواجد بصورة صحيحة على منطقة الحوض.

- عند ضبط مسند الرأس. تأكد أن موجه الحزام القطري (X) موجود فوق الكتف بمسافة قصوى تبلغ 2 سم (الشكل 48).
- اسحب الجزء القطري للحزام تجاه وسيلة السحب. بحيث يكون الحزام ملتصقاً ومشدوداً على صدر وساقى الطفل (الشكل 49).

8. وسادة التخفيض

تم تجهيز مقعد السيارة بوسادة تخفيض تُستخدم مع حديثي الولادة وحتى طول قامة 75 سم. وهي مثبتة بمسند رأس مقعد السيارة عن طريق زرين (الشكل 50).

9. ضبط مسند الرأس والأحزمة

يمكن ضبط ارتفاع مسند الرأس وأحزمة التثبيت في وقت واحد باستخدام حلقة ضبط مسند الرأس (G).

105-40 سم:

قم بإرخاء أحزمة مقعد السيارة باستخدام زر الضبط (E) مع تثبيت حزامي أسفل أشرطة الكتف وسحبهما تجاهك (الشكل 52). بعد ذلك، اسحب حلقة الضبط (G) الموجودة فوق مسند الرأس (الشكل 51) للأعلى حتى يتم تحريك مسند الرأس للموضع المرغوب. عند ذلك، عليك بتحريك الحلقة وتحريك مسند الرأس حتى تسمع صوت تكة تؤكد

تثبيته.

خذيراً للقيام بعملية ضبط صحيحة. يجب وضع مسند الرأس بحيث تخرج الأحزمة من مسند الظهر على مستوى ارتفاع كتفي الطفل (الصورة 52).

خذيراً يجب أن تكون الأحزمة مشدودة جيداً. ولكن لا تُفرط في شد الأحزمة على جسم الطفل: يجب أن يكون بالإمكان إدخال أصبع بين الشريط وكتف الطفل على ارتفاع الكتفين.

125-100 سم:

لضبط مسند ظهر مقعد السيارة، اسحب حلقة الضبط (G) الموجودة فوق مسند الرأس (الشكل 51) وحرك مسند الرأس حتى الوصول للموضع المرغوب. عند ذلك، عليك بتحريك الحلقة وتحريك مسند الرأس حتى تسمع صوت تكة تؤكد تثبيته.

خذيراً للقيام بعملية ضبط صحيحة. يجب وضع مسند الرأس بحيث تخرج الأحزمة من مسند الظهر على مستوى ارتفاع كتفي الطفل (الصورة 44).

10. ضبط ميل مسند ظهر مقعد الأطفال للسيارة

يمكن إمالة مقعد السيارة على 6 أوضاع. 4 للوضعية الموجهة للأمام و 2 للوضعية الموجهة للخلف. لضبط ميل مقعد الأطفال للسيارة، اسحب ذراع الإمالة (J) (الشكل 53).

عند التركيب في الوضعية الموجهة للخلف، يجب إمالة مقعد السيارة على الأوضاع 0 أو 1 (الشكل 54). وفي حالة التركيب في الوضعية الموجهة للأمام، يمكن إمالته في الأوضاع 2 أو 3 أو 4 أو 5 (الشكل 55).

11. التدوير

تم تجهيز مقعد السيارة بنظام يتيح التدوير بزوايا 360° من خلال تنشيط الزر (K).

يمكن استخدام الوضع الأوسط عند 90° لتسهيل عملية إجلال الطفل داخل مقعد السيارة.
 خذيراً لا تستخدم الوضع المتوسط 90° أثناء خرك السيارة.

12. مظلة الشمس

يتم إرفاق مظلة الشمس الشبكية مع بعض طرازات مقعد السيارة.

لتركيب السقف، مرر الشريطين المطاطيين الموجودين بقاعدة كل قوس داخل موجها الحزام المعنية (الشكل 56A و 56B) وأتم العملية من خلال تثبيت الزرين بمسند الرأس. (الشكل 56C) ثم تمرير حلقة ضبط مسند الرأس (G) عبر الفتحة الموجودة عند قاعدة المظلة (الشكل 57). لاستخدام المظلة، ما عليك سوى سحب طرفها واختيار أنسب وضع لحماية طفلك من أشعة الشمس. تم تصميم السقف للاستخدام في النمط 105-40 سم فقط.

13. الصيانة

يجب أن يقوم شخص بالغ فقط بتنظيف وصيانة المنتج.

ZIP&WASH

يُعتبر مقعد السيارة Zip&Wash هو الإصدار الوحيد المزود بغطاء مزدوج؛ وتتيح لك ثلاثة سحابات يسهل الوصول إليها على المقعد (الشكل 58 و 59) وعلى مسند الرأس (الشكل 60) بإزالة الطبقة العلوية من غطاء مقعد السيارة بسهولة، بحيث يمكن غسلها في الغسالة عند الحاجة. يمكنك الاستمرار في استخدام مقعد السيارة حتى بعد إزالة الطبقة العلوية لغرض غسلها بفضل الطبقة السفلية التي تبقى على مقعد السيارة. تنبيه! الاطلاع على تعليمات الغسل، برجاء الرجوع إلى الإرشادات الواردة في هذه الفقرة.

كيفية تنظيف الكسوة القماشية:

يمكن إزالة الغطاء القماشي لمقعد الطفل للسيارة وغسله يدويًا أو في غسالة الملابس عند درجة حرارة 30°م. يجب اتباع تعليمات الغسل المذكورة على العلامة الموجودة على الغطاء.

قابلة للغسل بغسالة الملابس بدرجة حرارة 30°م



لا تستعمل مبيّض



لا تقم بالتجفيف باستخدام مجفف كهربائي



لا تقم بالكي



لا تقم بالتنظيف الجاف



لا تستعمل أبدًا أية مواد تنظيف كاشطة أو مذيبيات. تجنب جفيف غطاء الكسوة في المجفف. واتركه يجف مع جنب عصره.

ليس من الممكن استبدال الكسوة إلا بأخرى موثقة من قِبل الشركة المصنعة، وذلك لأن الكسوة هي جزء مكمل لمقعد الأطفال للسيارة وهي جزء من أجزاء السلامة. خذبر! لا تستعمل مقعد الطفل أبدًا بدون الكسوة القماشية وذلك حفاظًا على سلامة الطفل.

لإزالة الكسوة القماشية، اتبع التعليمات التالية:

مسند الرأس:

أزل الشريط من الخطاف على قاعدة مسند الرأس (الشكل 61). ثم حرر مسند الرأس (الشكل 62). المقعد:

قم بفتح أزرار الغطاء الأوسط (الشكل 63) ثم أزل الكسوة من الجسم (الشكل 64).

أزل أشرطة الكتف، من خلال خربرها من الخطاف المعدني (الشكل 66) ومن شريط الحوض (الشكل 65).

لتركيب غطاء الكسوة مرة أخرى على مقعد السيارة، كرر الخطوات الموضحة بأعلى بترتيب عكسي.

تنظيف الأجزاء البلاستيكية أو المعدنية

لا تستعمل إلا قطعة قماش مبللة لتنظيف الأجزاء البلاستيكية أو المعدنية المصبوغة. لا تستعمل أبدًا أية مواد تنظيف كاشطة أو مذيبيات. يحظر تزييت الأجزاء المتحركة في مقعد الطفل للسيارة.

التأكد من سلامة الأجزاء

يجب القيام دوريًا بتفحص سلامة وحالة استهلاك الأجزاء التالية:

البطانة: تأكد من عدم خروج البطانة أو من تساقط أجزاء من البطانة. تأكد من حالة الأحزمة: التي يجب أن تكون سليمة دائمًا.

الأحزمة: تأكد من عدم تنشّل بطانة الكسوة ومن عدم تآكل شريط الحزام في الأجزاء المحيطة بالضوابط الموجودة على شريط الحوض ونطاق لوح ضبط الأحزمة.

الأجزاء البلاستيكية: تأكد من حالة استهلاك الأجزاء البلاستيكية التي يجب أن تكون خالية من أية علامات تدل على تلفها أو فقدانها للونها.

خذبر! يجب استبدال مقعد الأطفال للسيارة في حالة تلفه أو استهلاكه بشكل كبير، لأنه من الممكن بهذه الحالة أن يكون قد فقد خواص السلامة الأصلية فيه.

تخزين المنتج

عندما لا يكون المقعد مثبتًا في السيارة، ننصح بالاحتفاظ به في مكان جاف وبعيد عن مصادر الحرارة والغبار والرطوبة وأشعة الشمس المباشرة.

التخلص من المنتج

بعد انقضاء العمر الافتراضي لمقعد الأطفال للسيارة، يجب التوقف عن استعماله والتخلص منه مع المخلفات الأخرى. احرص دائمًا على التخلص من مقعد الأطفال للسيارة طبقًا للإرشادات والتشريعات المنصوص عليها في البلد الذي يستخدم فيه.

الضمان

هذا المنتج يشتمل على ضمان جودة عند الاستخدام في الظروف الاعتيادية كما هو موضح في تعليمات الاستخدام. لذلك لا يسري الضمان في حالة الأضرار الناتجة عن الاستخدام غير السليم أو التآكل أو الأحداث العارضة. وبالنسبة لحد الضمان ضد عيوب المطابقة فيرجى الرجوع إلى الأحكام الخاصة الواردة في القوانين المعمول بها محليًا في بلد البيع. حينما وجدت.

- I** ARTSANA S. P. A.
Via Saldarini Catelli, 1
22070 Grandate – Como – Italia
800-188 898
www.CHICCO.com
- F** ARTSANA FRANCE S.A.S.
17/19 Avenue De La Metallurgie
93210 Saint Denis La Plaine - France
0820 87 00 41 (0.12€Ttc/Mn)
www.CHICCO.fr
- D** ARTSANA GERMANY GMBH
Borsigstrasse 1-3
D-63128 Dietzenbach-Deutschland
+49 6074 4950
www.CHICCO.de
- GB** ARTSANA UK Ltd.
2nd Floor
1 Imperial Place
Maxwell Road
Borehamwood
Hertfordshire - WD6 1JN
01623 750870 (office hours)
www.CHICCO.uk.com
- E** ARTSANA SPAIN S.A.U.
C/Industria 10
Pol. Industrial Urtinsa
Apartado De Correos 212 - E
28923 Alcorcon (Madrid)-Spain
902 117 093
www.CHICCO.es
- P** ARTSANA PORTUGAL S.A.
Rua Humberto Madeira, 9
2730-097 Queluz De Baixo Barcarena Portugal
21 434 78 00
800 20 19 77
www.CHICCO.pt
- NL** ARTSANA BELGIUM N.V.
Temselaan 5 B-1853 Strombeek - Bever
Belgium
+32 23008240
www.CHICCO.be
- TR** İthalatçı firma:
Artsana Turkey Bebek ve Sağlık Ürünleri A.Ş.
İçerenköy Mh. Erkut Sk. No:12 Üner Plaza K:12
Ataşehir İSTANBUL
Tel: 0 216 570 30 30
Üretici Firma: Artsana S.p.A.
Via Saldarini Catelli, 1 - 22070 Grandate (CO)-Italy
Tel: (+39) 031 382 111
Yetkili Servis:
Eser Puset Tamir ve Bakım Servisi Tic. Ltd. Şti.
Seyrantepe Mh. İspar Iş Merkezi No:107 Kağıthane
İSTANBUL
Tel: 0 212 570 30 78
- PL** ARTSANA POLAND Sp.z o.o.
Ul. Polczyńska 31 A
01-377 Warszawa
+48 22 290 59 90
www.CHICCO.pl
- RUS** ООО "Артсана Рус"
Россия 125009 Москва,
Детярный переулок, д.4, стр.1.
тел/факс (+7 495) 662 30 27
www.CHICCO.ru
часы работы: 9.30-18.00
(время московское)
- CH** ARTSANA SUISSE S.A
Stabile la Punta Via Cantonale 2/b
6928 Manno (TI)-Svizzera
+41 (0)91 935 50 80
www.CHICCO.ch
- MX** ARTSANA MEXICO S.A
Dec V. Ruben Dario 1015
Colonia Lomas De Providencia 44647
Guadalajara, Jalisco-Mexico
01800 702 8983
www.CHICCO.com.mx
- AR** ARTSANA ARGENTINA S.A.
Uruguay 4501
Victoria Cp(1644)
San Fernando- Buenos Aires-Argentina
0810-888-2442
www.CHICCO.com.ar
- IN** ARTSANA INDIA PRIVATE LIMITED,
7Th Floor, Tower B, Paras Twin Towers,
Golf Course Road, Sector 54
Gurgaon – 122002 - Haryana, India
(+91)(124)(4964500)
www.CHICCO.in
-  ARTSANA S.p.A.
Via Saldarini Catelli, 1
22070 Grandate (CO) - Italy
Tel. (+39) 031 382 111
Fax (+39) 031 382 400
www.CHICCO.com

