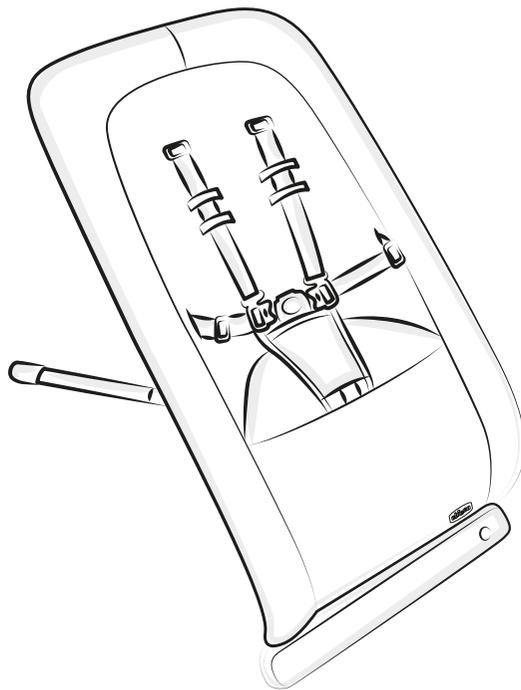
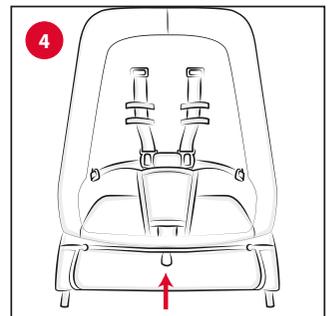
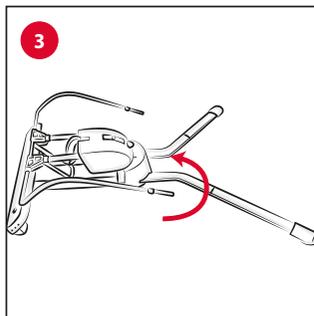
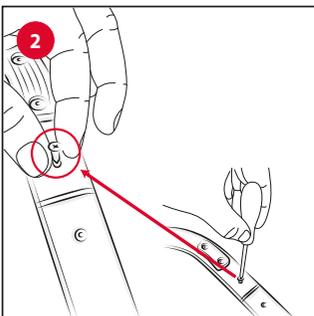
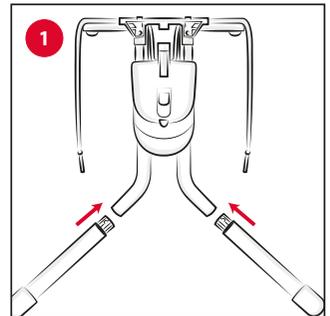
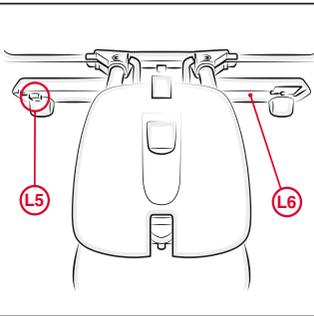
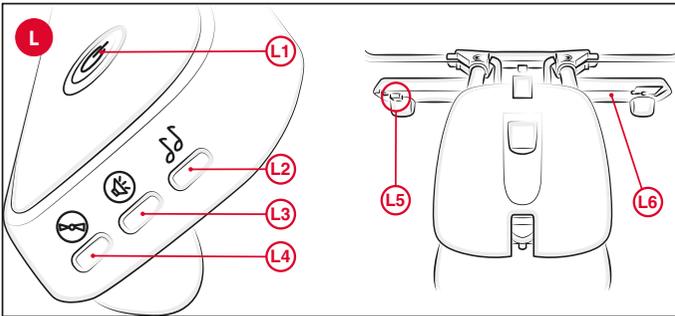
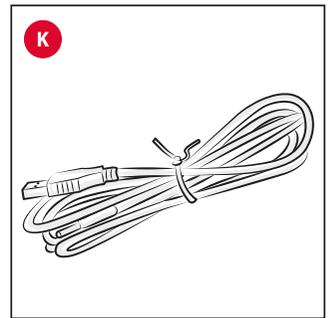
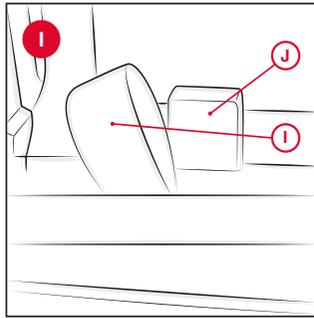
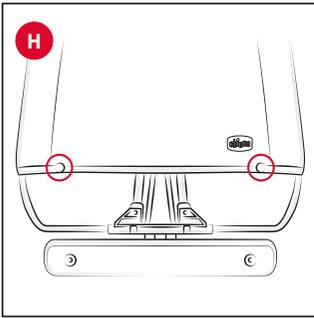
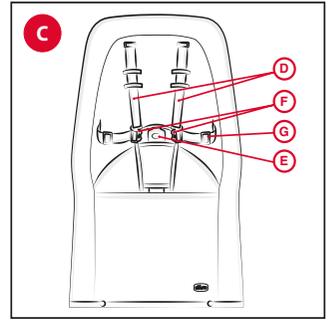
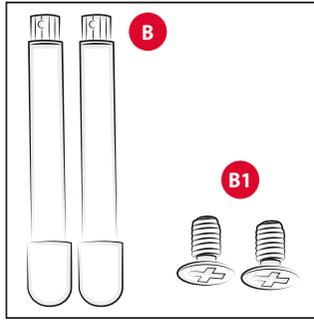
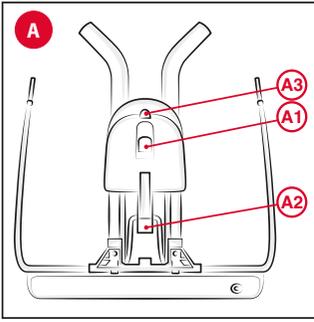
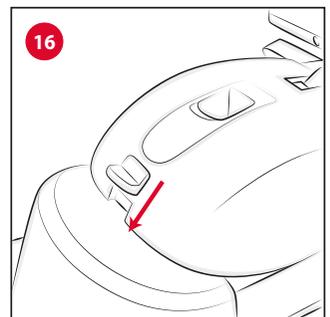
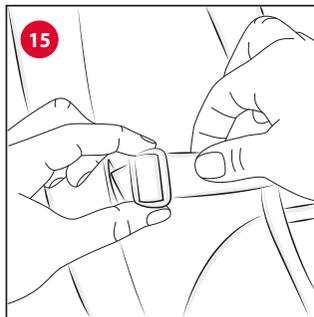
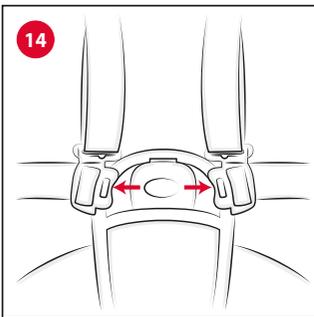
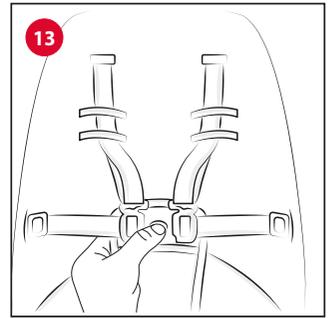
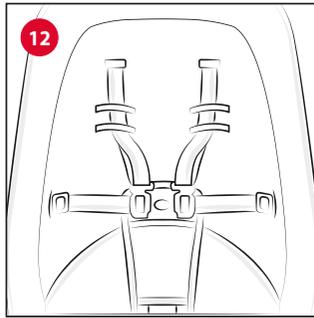
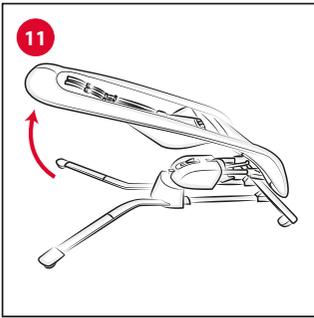
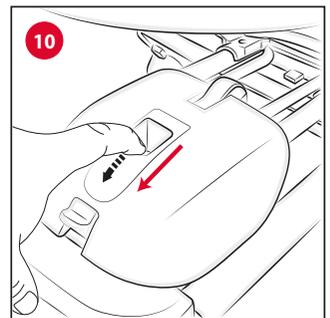
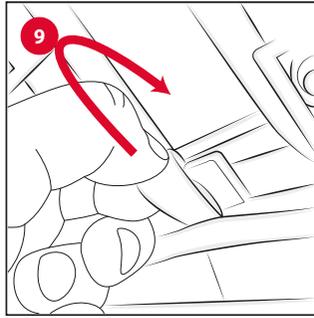
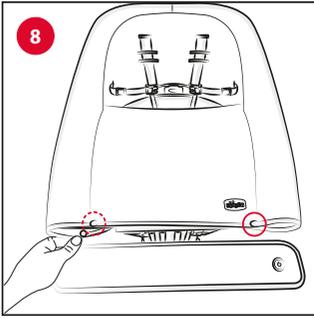
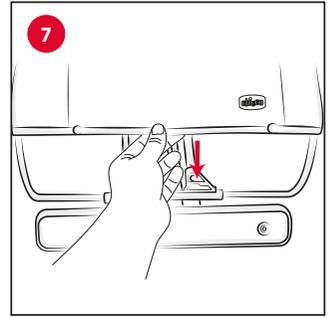
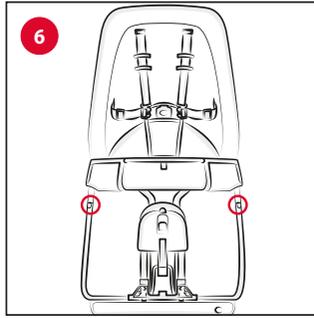
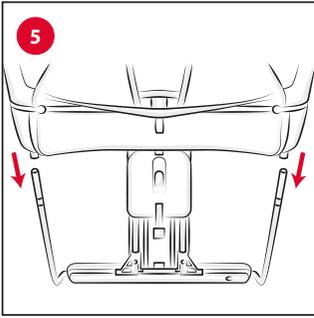


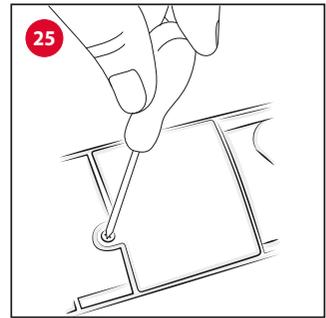
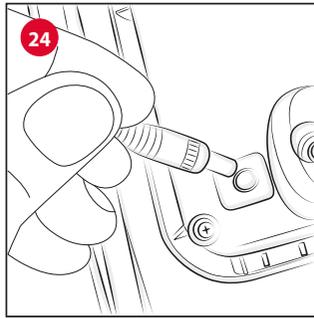
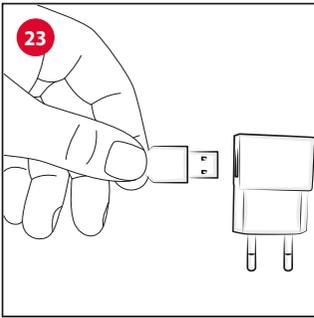
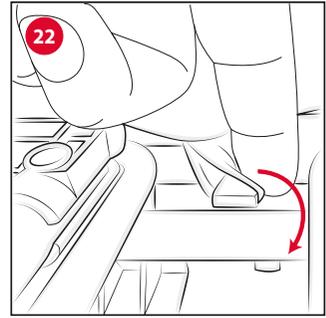
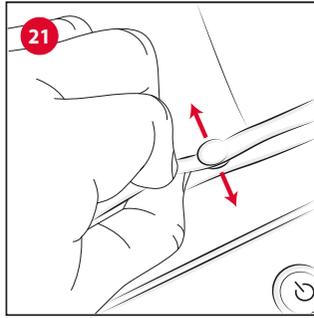
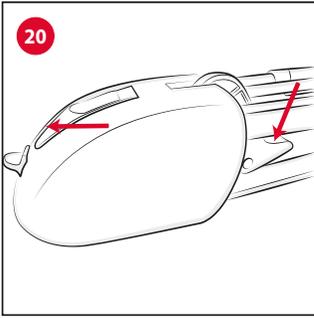
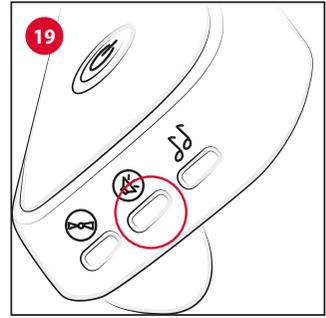
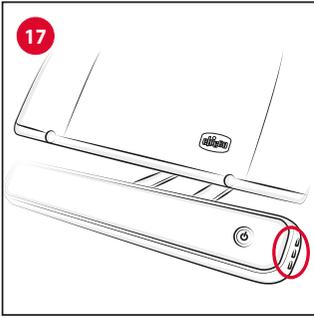
Rhythm n' Sound











IT ISTRUZIONI D'USO

La RHYTHM'N'SOUND è una sdraietta che può essere utilizzata dalla nascita fino a quando il bambino inizia a stare seduto da solo (approssimativamente 5/6 mesi, 9 kg max).

IMPORTANTE! TENERE PER RIFERIMENTI FUTURI.

ATTENZIONE: PRIMA DELL'USO RIMUOVERE ED ELIMINARE EVENTUALI SACCHETTI DI PLASTICA E TUTTI GLI ELEMENTI FACENTI PARTE DELLA CONFEZIONE DEL PRODOTTO O COMUNQUE TENERLI LONTANI DALLA PORTATA DEI BAMBINI.

AVVERTENZE

- **ATTENZIONE:** Età di utilizzo consentita: dalla nascita fino a 9 kg (6 mesi).
- **ATTENZIONE:** Non lasciare mai il bambino incustodito.
- **ATTENZIONE:** Non utilizzare la sdraietta se il bambino è in grado di stare seduto da solo, se è capace di rotolare su sé stesso o se si sa alzare puntando mani, ginocchia e piedi.
- **ATTENZIONE:** Questa sdraietta non è intesa per prolungati periodi di sonno.
- **ATTENZIONE:** È pericoloso utilizzare la sdraietta su una superficie sopraelevata, per esempio tavoli ecc.
- **ATTENZIONE:** Utilizzare sempre i sistemi di ritenuta.
- Utilizzare sempre il sistema di ritenuta quando il bambino è seduto nella sdraietta; regolare eventualmente la loro lunghezza con gli ap-

positi regolatori.

- **ATTENZIONE:** La sdraietta non sostituisce un letto o una culla. Se il bambino necessita di dormire, dovrebbe essere posto in un letto o culla adatta.
- **ATTENZIONE:** Non usare la sdraietta se qualsiasi parte fosse rotta o mancante.
- **ATTENZIONE:** Non usare accessori o parti di ricambio che non siano approvati dal costruttore.
- **ATTENZIONE:** Il montaggio di questo prodotto deve essere effettuato solo da un adulto.
- L'assemblaggio del prodotto e di tutti i suoi componenti deve essere eseguito esclusivamente da un adulto.
- Non utilizzare la sdraietta con più di un bambino alla volta.
- Non lasciare mai la sdraietta su piani non perfettamente orizzontali.
- Non lasciare che altri bambini giochino incustoditi nelle vicinanze della sdraietta e del Cavetto alimentazione USB.
- Per evitare rischi o principi di incendi non lasciare la sdraietta nelle vicinanze di fonti di calore, di apparecchi elettrici, a gas, ecc.
- Assicurarsi che la fodera sia sempre correttamente fissata alla struttura della sdraietta.
- Non utilizzare mai per il trasporto del bambino in un veicolo a motore.
- Assicurarsi sempre che tutti i componenti siano correttamente agganciati e montati.
- Controllare periodicamente eventuali parti usurate, viti allentate, materiali usurati o scuciti e sostituire immediatamente le eventuali

parti danneggiate.

- Non mettere la sdraietta con il bambino vicino a finestre o muri, dove corde, tende o altro potrebbe essere utilizzato dal bambino per arrampicarsi o essere causa di soffocamento o strangolamento.
- Non mettere la sdraietta vicino a finestre o muri per evitare il rischio che il bambino possa sbilanciarsi e cadere.
- Se lasciate la sdraietta esposta al sole per molto tempo, aspettate che si raffreddi prima di mettervi il bambino.
- Una prolungata esposizione del prodotto al sole potrebbe causare uno scolorimento dei tessuti.
- Quando non in uso, tenere il prodotto lontano dalla portata del bambino.

CONSIGLI DI MANTENIMENTO

La sdraietta è sfoderabile, vedere capitolo "SFODERABILITÀ". Pulire le parti in plastica periodicamente con un panno umido. Asciugare la parti in metallo, dopo eventuale contatto con acqua, al fine di evitare il formarsi di ruggine. Non utilizzare solventi o prodotti abrasivi.

- Questo prodotto necessita di manutenzione periodica.
- Le operazioni di pulizia e manutenzione devono essere effettuate solo da un adulto.
- Dopo ogni lavaggio verificare la resistenza del tessuto e delle cuciture e bottoni.
- Per il lavaggio attenersi alle indicazioni riportate sull'etichetta del prodotto:



Lavare a mano in acqua fredda



Non candeggiare



Non asciugare meccanicamente



Non stirare



Non lavare a secco



Non torcere o strizzare



Asciugare appeso

LISTA DEI COMPONENTI

A - Base

A1 - Tasto di reclinazione

A2 - Tasto di chiusura

A3 - Tasto Blocco/sblocco scorrimento laterale

B - Piedini (x2)

B1 - Viti di fissaggio piedini (x2)

C - Tessile seduta con telaio schienale

D - Cinture di sicurezza

E - Fibbia

F - Forchette

G - Anello per la regolazione della cintura di sicurezza

H - Bottoni automatici

I - Asola tessile della seduta

J - Linguetta aggancio asola tessile

K - Cavetto alimentazione USB

L - Consolle comandi scorrimento laterale / Musicale

L1 - Pulsante accensione/spengimento scorrimento laterale

L2 - Pulsante accensione/spengimento musica

L3 - Pulsante volume e cambio melodie

L4 - Pulsante timer

L5 - Connettore alimentazione

L6 - Coperchio comparto batterie

PRIMO MONTAGGIO DELLA SDRAIETTA

1. Inserire i piedini "B" nella base "A" (Fig. 1), avvitare le viti "B1" nei rispettivi fori (Fig. 2) e aprire la base "A" della sdraietta tirando verso l'alto i tendini sino a udire un click (Fig. 3).
2. Sollevare la parte tessile presente sul telaio schienale "C" in modo da scoprire i tubi (Fig. 4), inserire i 2 tubi nei rispettivi tendini della base "A" (Fig. 5) verificando che vadano a fine corsa (Fig. 6).
3. Abbassare a questo punto il tessile (Fig. 7). Avvolgere il tessile intorno al telaio, abbottonare i 2 bottoni automatici "H" (Fig. 8), completare l'assemblaggio del tessile avvolgendo la linguetta aggancio "J" con l'asola tessile "I" (Fig. 9).

REGOLAZIONE SCHIENALE

4. Per regolare l'inclinazione dello schienale da una posizione più alta ad una meno inclinata, tirare il tasto di reclinazione "A1" verso l'esterno (Fig. 10). Per passare dalla posizione meno inclinata a quella più sollevata, è sufficiente tirare lo schienale verso l'alto (Fig. 11). Questa operazione può essere compiuta anche con il bambino nella sdraietta. In questo caso risulterà leggermente più difficoltosa.

ATTENZIONE: Accompagnare sempre lo schienale con le dita durante le fasi di regolazione della reclinazione.

ATTENZIONE: Controllare sempre che lo schienale sia opportunamente bloccato prima dell'utilizzo.

UTILIZZO CINTURE DI SICUREZZA

5. Al primo utilizzo le cinture di sicurezza "D" saranno già agganciate (Fig. 12).

Per sganciarle, premere il pulsante centrale della fibbia "E" (Fig. 13) ed estrarre le due forchette "F" (Fig. 14). La sdraietta è pronta per accogliere il bambino.

ATTENZIONE: Quando in uso, allacciare sempre le cinture a 5 punti e verificare sia il corretto tensionamento che il corretto fissaggio.

6. Per regolare la lunghezza e tensionamento delle cinture di sicurezza tenere fermo un estremo della fibbia e contemporaneamente tirare il nastro e farlo scorrere all'interno dell'apposito anello "G" (Fig. 15).

POSIZIONE FISSA O SCORRIMENTO LATERALE

La sdraietta è dotata di un meccanismo motorizzato che consente lo scorrimento laterale della sdraietta.



7. E' possibile utilizzare la sdraietta in posizione fissa o con funzione di scorrimento laterale motorizzato:

- **Posizione fissa:** spingere verso il basso il tasto blocco scorrimento laterale "A3" (Fig. 16);
- **Funzionamento scorrimento laterale:** sbloccare il tasto sblocco scorrimento laterale "A3" tirandolo verso l'alto e agire sul pulsante accensione scorrimento laterale "L1" per attivare il movimento. È possibile attivare lo scorrimento laterale in 2 modalità agendo sul pulsante timer "L4" che determina l'utilizzo fino a un massimo di 30 minuti (luce pulsante accensione "L1" fissa) o di 10 minuti (luce pulsante accensione "L1" lampeggiante).

PANNELLO SONORO

La sdraietta è dotata di una CONSOLLE MUSICALE che viene attivata tramite i pulsanti posti sulla parte laterale (Fig. 17).

8. Per attivare la musica è sufficiente premere il pulsante accensione musica "L2" (Fig. 18)
9. Per variare le musiche premere il pulsante "L3" una volta (Fig. 19) fino al raggiungimento della musica desiderata.
10. Per modificare il volume tenere premuto il pulsante "L3" (Fig. 19).

Quando il timer è attivo (luce pulsante accensione "L1" lampeggiante), trascorsi i 10 minuti, si bloccheranno sia le musiche che lo scorrimento laterale. Sarà sufficiente un piccolo tocco sullo schienale da parte del genitore per fare ripartire SOLO lo scorrimento laterale.

CHIUSURA

11. E' possibile chiudere la sdraietta per il trasporto o il deposito.

ATTENZIONE: Le operazioni di chiusura non devono mai essere effettuate con il bambino posizionato all'interno della sdraietta. Togliere il bambino dalla sdraietta prima di chiudere la struttura!

12. Per chiudere la sdraietta è necessario agire in contemporanea su 2 tasti (Fig. 20):
 - Far scorrere il tasto reclinazione "A1" verso l'esterno
 - Abbassare il tasto chiusura "A2"
13. Per riaprire la sdraietta è sufficiente tirare la seduta verso l'alto (Fig. 11) fino a che si udirà un click ad indicare la corretta e completa apertura.

SFODERABILITA'

E' possibile rimuovere il tessile dalla sdraietta per lavarlo. Per procedere all'operazione, occorrerà eseguire i seguenti passaggi:

14. Sganciare i 2 bottoni automatici "H" posti lateralmente sotto il tubo metallico (Fig. 21), svincolare l'asola tessile della seduta "I" dalla linguetta aggancio asola tessile "J" (Fig. 22).
15. Tirare il tessile leggermente verso l'alto, sfilare gli spallacci e le cinghie girovita dalle asole presenti nel tessile, rimuovere completamente il tessile dalla struttura dello schienale avendo cura di non danneggiarlo.
16. Per riposizionare il tessile sul telaio dello schienale, dopo il lavaggio, eseguire le operazioni sopra descritte in senso contrario, prestando attenzione nell'inserimento delle cinture di sicurezza nelle apposite asole, assicuratevi di eseguire l'operazione descritta al **Punto 3** del manuale.

Se necessario occorrerà regolare le cinghie e gli spallacci in base alla taglia del bambino, vedere il **Punto 6** del manuale.

AVVERTENZE PARTI ELETTRICHE

Il meccanismo motorizzato che consente lo scorrimento laterale della sdraietta e il funzionamento del pannello sonoro avviene grazie all'utilizzo di pile o Cavetto alimentazione USB "K".

E' possibile far funzionare la sdraietta mediante Cavetto alimentazione USB utilizzando un alimentatore esterno (non incluso nella confezione) avente potenza compresa tra 5 Volt e 6 Volt (per esempio trasformatore carica cellulare) (Fig. 23).

Per il funzionamento col Cavetto alimentazione USB, posizionare il jack del cavetto nel Connettore alimentazione "L5" (Fig. 24)

ATTENZIONE: I trasformatori utilizzati con il prodotto devono essere periodicamente verificati per controllare danni al cavo, alla spina, involucro e ad altre parti e, in caso di danni, non devono essere utilizzati.

ATTENZIONE: Il prodotto deve essere utilizzato solo con il trasformatore raccomandato.

- Per sostituire le pile: allentare le vite del coperchio comparto batterie "L6" (Fig. 25) con un cacciavite, aprire il coperchio, rimuovere le pile scariche dal vano, inserire le pile nuove, facendo attenzione a rispettare la corretta polarità di inserimento (come indicato sul prodotto), riposizionare il coperchio e serrare a fondo la vite. Saranno necessarie 4 Pile AA 1,5 V.
- La sostituzione delle pile deve essere sempre effettuata da un adulto.
- Utilizzare pile alcaline uguali o equivalenti al tipo raccomandato per il funzionamento di questo prodotto (4 Pile AA 1,5V).
- Le pile devono essere inserite rispettando la corretta polarità.
- Non mischiare tipi diversi di pile o pile scariche con pile nuove.
- Non lasciare le pile o eventuali utensili a portata dei bambini.
- Non porre in corto circuito i morsetti di alimentazione.
- Rimuovere sempre le pile scariche dal prodotto per evitare che eventuali perdite di liquido possano danneggiare il prodotto.
- Rimuovere sempre le pile in caso di non utilizzo prolungato del prodotto.
- Rimuovere le pile dalla consolle prima del suo smaltimento.
- Non buttare le pile scariche nel fuoco o disperderle nell'ambiente, ma smaltirle operando la raccolta differenziata.
- Nel caso le pile dovessero generare delle perdite di liquido, sostituirle immediatamente, avendo cura di pulire l'alloggiamento delle pile e lavarsi accuratamente le mani in caso di contatto col liquido fuoriuscito.
- Gettare immediatamente le batterie che perdono liquido: potrebbero causare ustioni cutanee o altre lesioni.
- Non tentare di ricaricare le pile non ricaricabili: potrebbero esplodere.
- Non è consigliato l'utilizzo di batterie ricaricabili.
- Non lasciare incautamente il prodotto sotto la pioggia; le infiltrazioni d'acqua danneggiano il circuito elettronico.
- **ATTENZIONE:** Utilizzare solo trasformatori conformi alla EN 61558-2-7 o alla EN 61558-2-16.



QUESTO PRODOTTO È CONFORME ALLA DIRETTIVA 2012/19/UE.

Il simbolo del cestino barrato riportato sull'apparecchio indica che il prodotto, alla fine della





propria vita utile, dovendo essere trattato separatamente dai rifiuti domestici, deve essere conferito in un centro di raccolta differenziata per apparecchiature elettriche ed elettroniche oppure riconsegnato al rivenditore al momento dell'acquisto di una nuova apparecchiatura equivalente. L'utente è responsabile del conferimento dell'apparecchio a fine vita alle appropriate strutture di raccolta. L'adeguata raccolta differenziata per l'avvio successivo dell'apparecchio dismesso al riciclaggio, al trattamento e allo smaltimento ambientalmente compatibile contribuisce ad evitare possibili effetti negativi sull'ambiente e sulla salute e favorisce il riciclo dei materiali di cui è composto il prodotto. Lo smaltimento abusivo del prodotto da parte dell'utente comporta sanzioni amministrative stabilite per legge. Per informazioni più dettagliate inerenti i sistemi di raccolta disponibili, rivolgersi al servizio locale di smaltimento rifiuti, o al negozio in cui è stato effettuato l'acquisto.

GARANZIA

Il prodotto è garantito contro ogni difetto di conformità in normali condizioni di utilizzo secondo quanto previsto dalle istruzioni d'uso. La garanzia non sarà applicata, dunque, in caso di danni derivanti da un uso improprio, usura o eventi accidentali. Per la durata della garanzia sui difetti di conformità si rinvia alle specifiche previsioni delle normative nazionali applicabili nel paese d'acquisto, dove previste



EN INSTRUCTIONS FOR USE

RHYTHM'N'SOUND is a reclined cradle that can be used from birth to when your child starts to sit up unaided (about 5/6 months, max. 9 kg).

IMPORTANT! KEEP FOR FUTURE REFERENCE.

WARNING: BEFORE USE, REMOVE AND DISPOSE OF ALL PLASTIC BAGS AND PACKAGING MATERIALS AND KEEP THEM OUT OF REACH OF CHILDREN.

WARNINGS

- **WARNING:** Age range intended for use: from birth to 9 kg (6 months).
- **WARNING:** Never leave the child unattended.
- **WARNING:** Do not use the reclined cradle once your child can sit unaided, roll over or stand up pushing on their hands, knees and feet.
- **WARNING:** This reclined cradle is not intended to be used for prolonged periods of sleeping.
- **WARNING:** It is dangerous to use this baby bouncer on an elevated surface, e.g., a table, etc.
- **WARNING:** Always use the restraint systems.
- Always use the restraint system when your child is in the reclined cradle; adjust the length of the straps as necessary.
- **WARNING:** This reclined cradle does not replace a cot or a bed. Should your child need to sleep, then it should be placed in a suitable cot or bed.

- **WARNING:** Do not use the reclined cradle if any components are broken or missing.
- **WARNING:** Do not use accessories or replacement parts other than those approved by the manufacturer.
- **WARNING:** This product must only be assembled by an adult.
- The product and all of its components must always be assembled by an adult.
- Do not use the reclined cradle with more than one child at time.
- Never leave the reclined cradle on surfaces that are not perfectly horizontal.
- Always supervise children playing near the reclined cradle and the USB power cable.
- To prevent fire hazards, do not leave the reclined cradle near sources of heat, electrical or gas devices etc.
- Make sure that the cover is properly secured to the structure of the chair.
- Never use it to carry your child in motor vehicles.
- Make sure that all parts are correctly hooked to the mounts.
- Periodically check for any worn parts, loose screws, worn or unstitched materials and replace any damaged parts immediately.
- Do not place the reclined cradle with your child in it near windows or walls where strings, curtains or other objects could be used by the child to climb or pose choking or strangling hazards.
- To avoid the risk of your child overbalancing and falling do not place the reclined cradle near windows

or walls.

- If the reclined cradle is left exposed to direct sunlight for an extended period of time, allow it to cool down before placing your child inside.
- Prolonged exposure to direct sunlight can cause the fabric to fade.
- Keep the product out of reach of children when it is not being used.

CARE AND MAINTENANCE

The fabric on the reclined cradle can be removed, see the chapter on "REMOVING THE FABRIC". Periodically wipe the plastic parts clean with a soft damp cloth. After possible contact with water, dry the metal parts in order to avoid the formation of rust. Do not use solvents or abrasive products.

- This product requires periodical maintenance.
- Cleaning and maintenance operations must only be carried out by an adult.
- Check that the fabric, stitching and buttons are in good condition each time you wash it.
- Please refer to the care label for instructions on washing the product:



Hand wash



Do not bleach



Do not tumble dry



Do not iron



Do not dry clean



Do not twist or wring



line drying

LIST OF COMPONENTS

A – Base
A1 - Recline button
A2 - Close button
A3 - Button to lock/unlock side to side movement
B - Feet (x2)
B1 - Screws for fastening feet (x2)
C - Seat fabric with backrest frame
D - Safety harness
E - Buckle
F - Prongs
G - Ring for adjusting the safety harness
H - Snap buttons
I - Seat fabric buttonhole
J - Hook tab for fabric buttonhole
K - USB power cable
L - Control panel for side to side movement / music
L1 - On/off button for side to side movement
L2 - On/off button for music
L3 - Button for adjusting volume and changing tunes
L4 - Timer button

L5 - Power supply connector

L6 - Battery compartment cover

FIRST ASSEMBLY OF THE RECLINED CRADLE

1. Insert the feet "B" in the base "A" (Fig. 1), tighten the screws "B1" in their holes (Fig. 2) and open the base "A" of the reclined cradle by pulling up on the rods until you hear a click (Fig. 3).
2. Lift the fabric component of the backrest frame "C" to uncover the tubes (Fig. 4), insert the two tubes in the rods located on the base "A" (Fig. 5) making sure they go all the way down (Fig. 6).
3. Then, lower the fabric (Fig. 7). Wrap the fabric around the frame, fasten the 2 snap buttons "H" (Fig. 8), finish assembling the fabric by wrapping fabric buttonhole "I" around the hook tab "J" (Fig. 9).

ADJUSTING THE BACKREST

4. To adjust the inclination of the backrest from a higher to a less inclined position, pull out on the recline button "A1" (Fig. 10). To switch from a less inclined position to a higher position, simply pull up on the backrest (Fig. 11). This operation may also be carried out with the child sitting in the reclined cradle. In this case it can be more difficult.

WARNING: Always guide the backrest with the fingers when adjusting the reclining.

WARNING: Always check that the backrest is properly locked before use.

USING THE SAFETY HARNESS

5. The safety harness should already be fitted when it comes to using the reclined cradle for the first time. (Fig. 12).

To release them, press the central button on the buckle "E" (Fig. 13) and extract the two prongs "F" (Fig. 14). The reclined cradle is ready for the child.

WARNING: When using the product, always fasten the 5-point safety harness and check that it is tight enough and properly fastened.

6. To adjust the length and tension of the safety harness, keep one end of the buckle blocked while pulling on the belt and sliding it into the ring "G" (Fig. 15).

FIXED POSITION OR SIDE TO SIDE MOVEMENT

The reclined cradle is equipped with a motorised mechanism that allows it to move from side to side.

7. The reclined cradle can be used in fixed or motorised side to side movement mode:

- **Fixed mode:** push down on the side to side movement lock button "A3" (Fig. 16);

- **Side to side movement function:** release the side to side lock button "A3" by pulling up and use the side to side movement on/off button "L1" to activate the movement. The side to side movement function can be set to either of 2 different modes using the timer button "L4", activating the function for a maximum of 30 minutes ("L1" power light fixed) or 10 minutes ("L1" power light blinking).

SOUND PANEL

The reclined cradle includes a MUSIC PANEL that can be activated using the buttons located on the side (Fig. 17).

8. To play music simply press the music on button "L2" (Fig. 18)
9. To switch between tunes press the "L3" button once (Fig.

- 19) until you reach the desired tune.
10. To adjust the volume press and hold the "L3" button (Fig. 19).

When the timer is active (power button light "L1" blinking), both the music and the side to side movement will stop after 10 minutes. Parents can reactivate the side to side movement **ONLY** by simply touching the backrest.

CLOSURE

11. The reclined cradle can be closed for transport or storage.

WARNING: The reclined cradle must never be closed with a child sitting in it. Remove the child from the reclined cradle before closing the frame!

12. To close the reclined cradle you will need to follow the two steps simultaneously (Fig. 20): To close the reclined cradle you will need to act on 2 buttons simultaneously (Fig. 20):

- Move the incline button "A1" outwards
- Lower the closure button "A2"

13. To open the reclined cradle again, just pull the seat upward (Fig. 11) until you hear a click, which indicates that the cradle has been opened completely and correctly.

REMOVING THE COVER

The fabric of the reclined cradle can be removed and washed.

Follow these steps to complete the operation:

14. Release the 2 snap buttons "H" located on the side under the metal tube (Fig. 21), free the fabric buttonhole of the seat "I" from the hook tab "J" (Fig. 22).

15. Tug lightly on the fabric to pull it upwards; free the shoulder straps and the waist belts from the buttonholes on the fabric; carefully and completely remove the fabric from the frame of the backrest.

16. To reposition the fabric on the frame of the backrest, after washing, execute these same steps in reverse order, being sure to insert the safety harnesses in the appropriate buttonholes. Be sure to execute the operation described in **Point 3** of the manual.

The harnesses and shoulder straps may need to be adjusted to fit the child, see **Point 6** of the manual.

WARNINGS ELECTRICAL PARTS

The motorised mechanism that allows the reclined cradle to move from side to side and the operation of the sound panel are powered by batteries or by the USB power cable "K". The reclined cradle can be powered with a USB power cable using an external power supply (not included) with a range of 5 to 6 Volts (the transformer for a mobile phone charger, for example) (Fig. 23).

To operate with the USB power cable, insert the power cable jack in the power supply connector "L5" (Fig. 24).

WARNING: Transformers used with the product are to be regularly examined for damage to the cord, plug, enclosure and other parts, and in the event of such damage, they shall not be used.

WARNING: The product shall only be used with the recommended transformer.

- To replace the batteries: loosen the screw on the battery compartment cover "L6" (Fig. 25) with a screwdriver and open the cover. Next, remove the finished batteries and fit new ones, ensuring that they have been fitted with

correct polarity (as shown on the product), close the battery cover, and tighten the screw. You will need 4 AA 1.5 V batteries.

- Batteries must only be replaced by an adult.
- Only use alkaline batteries of the same type or equivalent to the type recommended for this product (4 x 1.5 V AA batteries).
- Make sure the battery polarity is correct.
- Never mix new and old or different types of batteries.
- Always keep batteries and tools out of reach of children.
- Do not short-circuit the power terminals.
- Always remove flat batteries from the product to prevent any possible liquid leaks from damaging it.
- Always remove the batteries if the product will not be used for a long period of time.
- Remove the batteries from the control panel before disposing of the product.
- Do not throw dead batteries into a fire; they must be disposed of through waste sorting.
- If the batteries are leaking liquid, replace them immediately, making sure to clean the battery compartment; thoroughly wash your hands if they have come into contact with the liquid.
- Always dispose of leaking batteries immediately: they can cause burns or other types of injuries.
- Do not try to recharge non-rechargeable batteries: they might explode.
- The use of rechargeable batteries is not advised.
- Do not leave the product outside in the rain; water will damage the electronic circuit.
- **WARNING:** Only use power transformers that conform to EN 61558-2-7 or EN 61558-2-16.



THIS PRODUCT COMPLIES WITH THE DIRECTIVE 2012/19/EU.

The crossed bin symbol on the appliance indicates that the product, at the end of its life, must be disposed of separately from domestic waste, either by taking it to a separate waste disposal site for electric and electronic appliances or by returning it to your dealer when you buy another similar appliance. The user is responsible for taking the appliance to a special waste disposal site at the end of its life. If the unwanted appliance is collected correctly as separate waste, it can be recycled, treated and disposed of ecologically; this avoids a negative impact on both the environment and health, and contributes towards the recycling of the product's materials. For further information regarding the waste disposal services available, contact your local waste disposal agency or the shop where you bought the appliance.

WARRANTY

The product is guaranteed against any conformity defect in normal conditions of use as provided for by the instructions. The warranty shall not therefore apply in the case of damage caused by improper use, wear or accidental events. For the duration of the warranty on conformity defects please refer to the specific provisions of national laws applicable in the country of purchase, where provided

FR NOTICE D'UTILISATION

La RHYTHM'N'SOUND est un transat qui peut être utilisé de la naissance jusqu'à ce que l'enfant apprenne à s'asseoir tout seul (à peu près 5/6 mois, 9 kg max.).

IMPORTANT ! À CONSERVER POUR CONSULTATION UL- TÉRIEURE.

AVERTISSEMENT: AVANT L'EMPLOI, ENLEVER ET ÉLIMINER TOUS LES SACS EN PLASTIQUE ET ÉLÉMENTS QUI FONT PARTIE DE L'EMBALLAGE DU PRODUIT ET LES TENIR HORS DE PORTÉE DES ENFANTS.

AVERTISSEMENTS

- **AVERTISSEMENT :** Âge d'utilisation conseillé : de la naissance à 9 kg (6 mois).
- **AVERTISSEMENT :** Ne jamais laisser l'enfant sans surveillance.
- **AVERTISSEMENT :** Ne pas utiliser le transat dès lors que l'enfant se tient assis tout seul, est en mesure de rouler sur lui-même ou de se lever en pointant les mains, les genoux et les pieds.
- **AVERTISSEMENT :** ce transat n'est pas prévu pour de longues périodes de sommeil.
- **AVERTISSEMENT :** Il est dangereux d'utiliser le transat sur une surface en hauteur, par exemple sur une table, etc.
- **AVERTISSEMENT :** toujours utiliser le système de retenue.
- Toujours utiliser le système de retenue lorsque le bébé est assis dans le

transat ; ajuster éventuellement la longueur des sangles avec les dispositifs de réglage prévus à cet effet.

- **AVERTISSEMENT :** Ce transat ne remplace pas un lit ou un berceau. Si l'enfant a besoin de se reposer, il est fortement recommandé de le mettre dans un lit ou un berceau adapté.
- **AVERTISSEMENT :** Ne pas utiliser le transat si des composants sont cassés ou manquants.
- **AVERTISSEMENT:** Ne pas utiliser d'accessoires ou de pièces de rechange autres que ceux approuvés par le fabricant.
- **AVERTISSEMENT :** L'assemblage de ce produit doit être effectué exclusivement par un adulte.
- L'assemblage du produit et de tous ses composants doit être effectué exclusivement par un adulte.
- Ne pas utiliser le transat avec plus d'un enfant à la fois.
- Ne jamais laisser le transat sur une surface qui n'est pas parfaitement horizontale.
- Ne pas laisser d'autres enfants jouer sans surveillance à proximité du transat et du câble d'alimentation USB.
- Pour éviter les risques ou les débuts d'incendie, ne pas laisser le transat près d'une source de chaleur, d'appareils électriques, à gaz, etc.
- Veiller à ce que la housse soit toujours bien fixée à la structure du transat.
- Ne jamais utiliser pour le transport de l'enfant en voiture.
- S'assurer que tous les composants soient toujours accrochés et montés.
- Vérifier fréquemment si d'éventuelles parties sont usagées, des vis

desserrées, des matériaux usagés ou décousus et remplacer immédiatement les parties endommagées.

- Ne pas mettre le transat avec l'enfant près de fenêtres ou de murs, en présence de cordes, de rideaux ou d'autres objets que l'enfant pourrait utiliser pour grimper ou qui pourraient être à l'origine d'un étouffement ou d'un étranglement.
- Ne pas mettre le transat près de fenêtres ou de murs pour éviter que l'enfant ne perde l'équilibre et ne tombe.
- En cas d'exposition prolongée du transat au soleil, attendre qu'il refroidisse avant d'y positionner l'enfant.
- Une exposition prolongée du produit au soleil pourrait entraîner une décoloration des tissus.
- Lorsqu'il n'est pas utilisé, tenir le produit hors de portée de l'enfant.

CONSEILS D'ENTRETIEN

Le transat est déhoussable, voir chapitre « DÉHOUSSAGE ». Nettoyer régulièrement les parties en plastique avec un chiffon humide. Sécher les parties en métal après tout contact avec l'eau, afin d'éviter la formation de rouille. Ne pas utiliser de solvants ni de produits abrasifs.

- Ce produit doit être entretenu régulièrement.
- Les opérations de nettoyage et d'entretien doivent être effectuées par un adulte.
- Après chaque lavage, vérifier la résistance du tissu, des coutures et des boutons.
- Pour le lavage, se conformer aux indications reportées sur l'étiquette du produit:



Laver à la main à l'eau froide



Ne pas blanchir



Ne pas sécher en machine



Ne pas repasser



Ne pas laver à sec



Ne pas tordre ou essorer



séchage suspendu,

LISTE DES COMPOSANTS

A – Base

- A1 - Bouton d'inclinaison
- A2 - Bouton de fermeture
- A3 - Bouton de blocage/déblocage coulissement latéral
- B - Pieds (x2)
- B1 - Vis de fixation pieds (x2)
- C - Tissu assise avec châssis dossier
- D - Harnais de sécurité
- E - Boucle
- F - Fourches
- G - Bague de réglage du harnais de sécurité
- H - Boutons automatiques
- I - Fente tissu de l'assise
- J - Languette accrochage fente tissu
- K - Câble USB
- L - Console commandes coulissement latéral / musicale
- L1 - Bouton marche/arrêt coulissement latéral
- L2 - Bouton marche/arrêt musique
- L3 - Bouton volume et changement mélodies
- L4 - Bouton timer
- L5 - Connecteur alimentation
- L6 - Couvercle compartiment piles

PREMIER MONTAGE DU TRANSAT

1. Insérer les pieds « B » dans la base « A » (Fig. 1), visser les vis « B1 » dans les trous respectifs (Fig. 2) et ouvrir la base « A » du transat en tirant les tiges vers le haut jusqu'au déclic (Fig. 3).
2. Soulever la partie textile présente sur le châssis du dossier « C » de manière à découvrir les tubes (Fig. 4), insérer les 2 tubes dans les tiges respectives de la base « A » (Fig. 5) en vérifiant qu'ils arrivent en butée (Fig. 6).
3. Abaisser ensuite le tissu (Fig. 7). Enrouler le tissu autour du châssis, boutonner les 2 boutons à pression « H » (Fig. 8), compléter l'assemblage du tissu en enveloppant la languette d'accrochage « J » à travers la fente du tissu « I » (Fig. 9).

RÉGLAGE DU DOSSIER

4. Pour régler l'inclinaison du dossier d'une position plus haute à une position moins inclinée, tirer la touche d'inclinaison « A1 » vers l'extérieur (Fig. 10). Pour passer de la position la moins inclinée à la position la plus haute, il suffit de tirer le dossier vers le haut (Fig. 11). Cette opération peut être aussi effectuée avec l'enfant dans le transat. Dans ce cas, elle s'avérera légèrement plus difficile.

AVERTISSEMENT: Toujours suivre le dossier avec ses propres doigts lors des phases de réglage de l'inclinaison.

AVERTISSEMENT: Toujours vérifier que le dossier est bloqué avant d'utiliser le transat.

UTILISATION DES CEINTURES DE SÉCURITÉ

5. Lors de la première utilisation, les harnais de sécurité « D » seront déjà bouclés (Fig. 12).

Pour les déboucler, appuyer sur le bouton central de la boucle « E » (Fig. 13) et extraire les deux fourches « F » (Fig. 14). Le transat est prêt à accueillir l'enfant.

AVERTISSEMENT: Lors de l'utilisation, toujours boucler les harnais à 5 points et vérifier la tension et la fixation correctes.

6. Pour régler la longueur et la tension des harnais de sécurité, retenir une extrémité de la boucle tout en tirant la bande et en la faisant coulisser à l'intérieur de la bague « G » prévue à cet effet (Fig. 15).



POSITION FIXE OU COULISSEMENT LATÉRAL

Le transat est doté d'un mécanisme motorisé qui permet le coulisement latéral du transat.

7. Il est possible d'utiliser le transat en position fixe ou à fonction de coulisement latéral motorisé :

- **Position fixe** : appuyer sur le bouton de blocage du coulisement latéral « A3 » (Fig. 16) ;
- **Fonctionnement coulisement latéral** : déverrouiller le bouton de déblocage coulisement latéral « A3 » en le tirant vers le haut et agir sur le bouton d'activation coulisement latéral « L1 » pour activer le mouvement. Il est possible d'activer le coulisement latéral dans 2 modes en agissant sur le bouton timer « L4 » qui détermine l'utilisation jusqu'à un maximum de 30 minutes (voyant du bouton de marche « L1 » fixe) ou 10 minutes (voyant du bouton de marche « L1 » clignotant).

PANNEAU SONORE

Le transat est équipé d'une CONSOLE MUSICALE qui est activée au moyen des boutons situés sur le côté (Fig. 17).

8. Pour activer la musique, il suffit d'appuyer sur le bouton marche musique « L2 » (Fig. 18)
9. Pour changer de musique, appuyer une fois sur le bouton « L3 » (Fig. 19) jusqu'à la musique souhaitée.
10. Pour modifier le volume, tenir enfoncé le bouton « L3 » (Fig. 19).

Lorsque le timer est activé (voyant bouton marche « L1 » clignotant), au bout de 10 minutes, les musiques et le coulisement latéral se bloquent. Une petite pression sur le dossier de la part du parent suffit pour relancer le coulisement latéral UNIQUEMENT.

PLIAGE

11. Il est possible de plier le transat pour le transport ou le rangement.

AVERTISSEMENT: Les opérations de repliage ne doivent jamais être effectuées lorsque l'enfant est dans le transat. Ôter l'enfant du transat avant de plier la structure !

12. Pour plier le transat, il est nécessaire d'agir simultanément sur 2 boutons (Fig. 20) :
 - Faire glisser le bouton d'inclinaison « A1 » vers l'extérieur
 - Abaisser le bouton de fermeture « A2 »
13. Pour déplier à nouveau le transat, il suffit de tirer l'assise vers le haut (Fig. 11) jusqu'au dé clic qui indique que le dépliage a eu lieu correctement.

DÉHOUSSAGE

Il est possible de retirer le tissu du transat pour le laver.

Pour procéder à l'opération, observer les étapes suivantes :

14. Décrocher les 2 boutons à pression « H » placés latéralement sous le tube métallique (Fig. 21), libérer la fente du tissu d'assise « I » de la languette d'accrochage de fente du tissu « J » (Fig. 22).
 15. Tirer légèrement tissu vers le haut, défiler les épaulières et les harnais abdominaux des fentes présentes sur le tissu, retirer entièrement le tissu de la structure du dossier en prenant soin de ne pas l'endommager.
 16. Pour repositionner le tissu sur le châssis du dossier, après le lavage, effectuer les opérations décrites ci-dessus dans le sens inverse, en faisant attention lors de l'insertion des harnais de sécurité dans les fentes, veiller à effectuer l'opération décrite au **point 3** du manuel.
- Si nécessaire, ajuster les harnais et les épaulières en fon-

ction de la taille de l'enfant, voir le **point 6** du manuel.

AVERTISSEMENTS PARTIES ÉLECTRIQUES

Le mécanisme motorisé qui permet le coulisement latéral du transat et le fonctionnement du panneau sonore a lieu par le biais de piles ou d'un câble d'alimentation USB « K ». Il est possible de faire fonctionner le transat au moyen d'un câble d'alimentation USB en utilisant une alimentation externe (non incluse dans l'emballage) d'une puissance comprise entre 5 et 6 volts (par exemple, un transformateur de chargeur de téléphone portable) (Fig. 23).

Pour le fonctionnement avec le câble d'alimentation USB, placer la prise du câble dans le connecteur d'alimentation « L5 » (Fig. 24)

AVERTISSEMENT : Les transformateurs utilisés avec le produit doivent être vérifiés périodiquement pour s'assurer que le câble, la fiche, le boîtier et d'autres pièces ne sont pas endommagés. En cas d'endommagement, ils ne doivent pas être utilisés.

AVERTISSEMENT : Le produit doit être utilisé uniquement avec le transformateur recommandé.

- Pour remplacer les piles : desserrer la vis du couvercle du compartiment à piles « L6 » (Fig. 25) à l'aide d'un tournevis, ouvrir le couvercle, retirer les piles usagées du compartiment, introduire les piles neuves, en veillant à respecter la polarité (comme indiqué sur le produit), remettre le couvercle et serrer la vis à fond. 4 piles AA 1,5V sont nécessaires.
- Le remplacement des piles doit être toujours effectué par un adulte.
- Utiliser des piles alcalines identiques ou équivalentes au type recommandé pour le fonctionnement de ce produit (4 piles AA 1,5V).
- Les piles doivent être insérées en respectant la polarité.
- Ne pas mélanger plusieurs types de piles ou des piles usagées et des piles neuves.
- Ne pas laisser de piles ou d'outils à la portée des enfants.
- Ne pas mettre en court-circuit les bornes d'alimentation.
- Toujours ôter les piles déchargées du produit pour éviter que d'éventuelles fuites de liquide endommagent le produit.
- Toujours ôter les piles en cas d'inutilisation prolongée du produit.
- Retirer les piles de la console avant l'élimination.
- Ne pas jeter les piles déchargées dans le feu ou dans la nature, mais les éliminer en respectant le tri sélectif.
- Si les piles devaient générer des pertes de liquide, les remplacer immédiatement, en prenant soin de nettoyer le compartiment des piles et de se laver soigneusement les mains en cas de contact avec le liquide.
- Jeter immédiatement les piles qui perdent leur liquide : elles pourraient entraîner des brûlures cutanées ou d'autres lésions.
- Ne pas tenter de recharger les piles non rechargeables : elles pourraient exploser.
- L'utilisation de piles rechargeables est déconseillée.
- Ne pas laisser le produit sous la pluie ; les infiltrations d'eau endommagent le circuit électronique.
- **AVERTISSEMENT :** N'utiliser que des transformateurs conformes à la norme EN 61558-2-7 ou EN 61558-2-16.



CE PRODUIT EST CONFORME À LA DIRECTIVE 2012/19/UE.

Le symbole de la poubelle barrée sur l'appareil indique que ce produit, à la fin de sa propre





vie utile, devra être traité séparément des autres déchets domestiques ; il faudra donc l'apporter dans un centre de collecte sélective pour les appareillages électriques et électroniques, ou bien le remettre au revendeur lors de l'achat d'un nouvel appareillage équivalent. L'utilisateur est responsable du retour de l'appareil, à la fin de sa vie, aux structures de collecte appropriées. Une collecte sélective adéquate, visant à envoyer l'appareil que l'on n'utilise plus au recyclage, au traitement et à l'élimination compatible avec l'environnement, contribue à éviter les effets négatifs possibles sur l'environnement et sur la santé, et favorise le recyclage des matériaux dont le produit est composé. Pour obtenir des renseignements plus détaillés sur les systèmes de collecte disponibles, s'adresser au service local d'élimination des déchets, ou bien au magasin où l'appareil a été acheté.

GARANTIE

Le produit est garanti contre tout défaut de conformité dans des conditions normales d'utilisation selon les indications figurant sur la notice d'utilisation. La garantie ne sera donc pas appliquée en cas de dommages dérivant d'un usage inapproprié, de l'usure ou d'événements accidentels. En ce qui concerne la durée de la garantie contre les défauts de conformité, consulter les conditions prévues par les normes nationales applicables, le cas échéant, dans le pays d'achat



DE GEBRAUCHSANLEITUNG

RHYTHM'N'SOUND ist eine Babyliege, die von der Geburt an, bis das Kind beginnt, alleine zu sitzen, verwendet werden kann (ungefähr mit 5/6 Monaten, 9 kg max.).

WICHTIG! LESEN SIE DIE AN- WEISUNGEN VOR GEBRAUCH DER WARE SORGFÄLTIG, UND BEWAHREN SIE SIE FÜR SPÄTERE RÜCKFRAGEN AUF.

WARNUNG: VOR DEM GEBRAUCH EVENTUELLE POLYBEUTEL UND ALLE ELEMENTE, DIE TEIL DER PRODUKTVERPACKUNG SIND, ABNEHMEN UND ENTSORGEN SOWIE VON KINDERN FERNHALTEN.

HINWEISE

- **WARNUNG:** Zulässiges Verwendungsalter: Ab der Geburt bis 9 kg Körpergewicht (ca. 6 Monate).
- **WARNUNG:** Lassen Sie das Kind nie unbeaufsichtigt.
- **WARNUNG:** Die Schaukelwippe nicht für Kinder verwenden, die bereits allein sitzen können, sich selber drehen oder sich hochziehen können, indem sie sich auf Hände, Knie und Füße stützen.
- **WARNUNG:** Die Schaukelwippe eignet sich nicht dafür, dass das Kind längere Zeit darin schläft.
- **WARNUNG:** Die Verwendung der Wippe auf erhöhten Flächen wie

Tischen usw. ist gefährlich.

- **WARNUNG:** Verwenden Sie immer das Rückhaltesystem.
- Verwenden Sie stets die Sicherheitsgurte und den Mittelsteg, wenn das Kind in der Babyliege liegt; Stellen Sie bei Bedarf, mit Hilfe der speziellen Einstellvorrichtung, deren Länge ein.
- **WARNUNG:** Diese Wippe ist kein Ersatz für eine Wiege oder ein Bett. Falls Ihr Kind schlafen möchte, legen Sie es in eine Wiege oder in ein Bettchen.
- **WARNUNG:** Verwenden Sie die Babyliege nicht, wenn Teile gebrochen sind oder fehlen.
- **WARNUNG:** Verwenden Sie nur das vom Hersteller bestätigte Zubehör und entsprechende Ersatzteile.
- **WARNUNG:** Dieses Produkt darf nur von einem Erwachsenen montiert werden.
- Das Produkt und seine Bestandteile dürfen ausschließlich von einem Erwachsenen zusammengesetzt werden.
- Die Babyliege ist nur für ein Kind ausgelegt. Ein zweites darf nicht gleichzeitig hinein gelegt werden.
- Die Babyliege niemals auf nicht perfekt waagerechten Flächen stehen lassen.
- Lassen Sie andere Kinder nicht unbeaufsichtigt in der Nähe der Wippe und des USB-Anschlusskabels spielen.
- Zur Vermeidung von Risiken oder Bränden, die Babyliege nicht in der Nähe von Hitzequellen, elektrischen Geräten, gasbetriebenen Geräten usw. aufstellen.

- Vergewissern Sie sich, dass der Bezug immer korrekt am Gestell der Babyliege befestigt ist.
- Die Wippe nie zum Transportieren des Kindes in einem motorbetriebenen Fahrzeug verwenden.
- Vergewissern Sie sich stets, dass alle Bestandteile korrekt eingerastet und installiert sind.
- Die Schaukelwippe regelmäßig auf verschlissene Teile, lockere Schrauben, verschlissenes Material oder aufgetrennte Nähte prüfen und evtl. schadhafte Teile sofort austauschen.
- Stellen Sie die Babyliege mit dem Kind darin nicht in die Nähe von Fenstern oder Mauern, wo Kordeln, Vorhänge oder anderes vom Kind dazu benutzt werden können, sich daran hochzuziehen oder die eine Erstickungs- oder Erdrosselungsgefahr für das Kind darstellen könnten.
- Die Babyliege nicht in die Nähe von Fenstern oder Mauern stellen, damit das Kind nicht das Gleichgewicht verlieren und herunterfallen kann.
- Falls die Babyliege länger in der Sonne stand, vergewissern Sie sich bitte, bevor Sie Ihr Kind in die Babyliege legen, dass sie ausreichend abgekühlt ist.
- Wenn das Produkt lange der Sonne ausgesetzt wird, könnte dies zum Ausbleichen des Stoffes führen.
- Bewahren Sie das Produkt, wenn Sie es nicht verwenden, außerhalb der Reichweite von Kindern auf.

TIPPS FÜR DIE PFLEGE

Der Bezug der Babyliege ist abziehbar, siehe Kapitel „ABNEHMBARER BEZUG“. Reinigen Sie die Kunststoffteile regelmäßig mit einem feuchten Tuch. Die Metallteile nach

einem eventuellen Kontakt mit Wasser abtrocknen, um Rostbildung zu vermeiden. Verwenden Sie keine Lösungs- oder Scheuermittel.

- Dieses Produkt benötigt regelmäßige Pflege und Wartung.
- Die Reinigung und Pflege darf ausschließlich durch Erwachsene erfolgen.
- Überprüfen Sie nach jeder Wäsche die Widerstandsfähigkeit des Bezugstoffs, der Nähte und der Knöpfe.
- Die Waschanleitungen auf dem Pflegeetikett des Produkts beachten:



Handwäsche kalt



Nicht bleichen



Nicht im Trockner trocknen



Nicht bügeln



Keine chemische Reinigung möglich



Nicht verdrehen oder auswringen



Trocknen auf der Leine,

VERZEICHNIS DER BESTANDTEILE

A – Basis

A1 - Taste für die Verstellung der Rückenlehne

A2 - Taste zum Schließen

A3 - Verriegelungs-/Lösetaste für das seitliche Gleiten

B - FüÙe (x2)

B1 - Befestigungsschrauben der FüÙe (x2)

C - Bezug der SitzfläÙe mit Rückenlehngestell

D - Sicherheitsgurte

E - Gurtschloss

F - Gabeln

G- Ring zum Einstellen der Sicherheitsgurte

H - Druckknöpfe

I - ÖÙe im Bezug der SitzfläÙe

J - Befestigungsglasche Bezugsöse

K - USB-Anschlusskabel

L - Bedienfeld für seitliches Gleiten/Musik

L1 - Ein-/Aus-Taste seitliches Gleiten

L2 - Ein-/Aus-Taste Musik

L3 - Taste für Lautstärke und Melodiewechsel

L4 - Timer-Taste

L5 - Netzteil

L6 - Batteriefachdeckel

ERSTE MONTAGE DER BABYLIEGE

1. Stecken Sie die FüÙe "B" in die Basis "A" ein (Abb. 1), drehen Sie die Schrauben "B1" in die entsprechenden Bohrungen ein (Abb. 2) und öffnen Sie die Basis "A" der Babyliege. Ziehen Sie dazu die Rundstäbe nach oben, bis ein Klick hörbar ist (Abb. 3).
2. Heben Sie den am Gestell der Rückenlehne "C" vorhandenen Stoffteil hoch, sodass die Rohre abgedeckt werden (Abb. 4). Führen Sie die 2 Rohre in die jeweiligen Rundstäbe der Basis "A" ein (Abb. 5), prüfen Sie dabei, dass Sie den Anschlag erreichen (Abb. 6).
3. Ziehen Sie an dieser Stelle den Bezug nach vorne unten (Abb. 7). Wickeln Sie den Bezug um das Gestell, schließen Sie die 2 Druckknöpfe "H" (Abb. 8) und beenden Sie die

Montage des Bezugs, indem Sie die Befestigungslasche "J" mit der Bezugsöse "I" umwickeln (Abb. 9).

VERSTELLEN DER RÜCKENLEHNE

4. Zum Verstellen der Neigung der Rückenlehne aus einer höheren Stellung in eine weniger geneigte ziehen Sie die Taste für die Verstellung der Rückenlehne "A1" nach außen (Abb. 10). Um aus einer weniger geneigten Stellung in eine höhere zu wechseln, genügt es, wenn Sie die Rückenlehne nach oben ziehen (Abb. 11). Dies können Sie auch tun, während das Kind in der Schaukelwippe liegt; das ist lediglich ein wenig schwieriger.

WARNUNG: Begleiten Sie die Rückenlehne beim Einstellen der Höhe mit den Händen.

WARNUNG: Vergewissern Sie sich vor der Verwendung stets, dass die Rückenlehne richtig eingerastet ist.

VERWENDUNG DER SICHERHEITSGURTE

5. Bei der ersten Verwendung sind die Sicherheitsgurte "D" bereits geschlossen (Abb. 12).

Um diese zu lösen, drücken Sie die mittlere Taste des Gurt-schlusses "E" (Abb. 13) und ziehen Sie die beiden Gabeln "F" heraus (Abb. 14). Das Kind kann nun in die Wippe gelegt werden.

WARNUNG: Wenn die Babyliege verwendet wird, schließen Sie stets die 5-Punkt-Sicherheitsgurte. Prüfen Sie, ob die Gurte richtig gespannt und befestigt sind.

6. Halten Sie zum Einstellen von Länge und Spannung der Sicherheitsgurte ein Schnallenende fest und ziehen Sie gleichzeitig am Gurt. Lassen Sie diesen durch den Ring "G" gleiten (Abb. 15).

FESTE POSITION ODER SEITLICHES GLEITEN

Die Babyliege ist mit einem motorisierten Mechanismus ausgestattet, der das seitliche Gleiten der Babyliege ermöglicht.

7. Die Babyliege kann in der Fixposition oder mit motorisierter seitlicher Gleitfunktion verwendet werden:

- **Fixposition:** Die Verriegelungstaste für das seitliche Gleiten "A3" nach unten schieben (Abb. 16);
- **Seitliche Gleitfunktion:** Die Lösetaste für das seitliche Gleiten "A3" entriegeln, indem Sie diese nach oben ziehen und die Einschalttaste für das seitliche Gleiten "L1" betätigen, um die Bewegung zu aktivieren. Das seitliche Gleiten kann auf 2 Arten aktiviert werden. Betätigen Sie die Timer-Taste "L4", die eine Verwendung bis höchstens 30 Minuten (Licht der Einschalttaste "L1" fest leuchtend) oder 10 Minuten (Licht der Einschalttaste "L1" blinkt) bewirkt.

AKUSTIKBEDIENFELD

Die Babyliege ist mit einem MUSIK-BEDIENFELD ausgestattet, das über die Tasten auf dem Seitenteil aktiviert wird (Abb. 17).

8. Zum Aktivieren der Musik genügt es, die Tasten zum Einschalten der Musik "L2" zu drücken (Abb. 18)
9. Zum Ändern der Musikstücke drücken Sie einmal die Taste "L3" (Abb. 19), bis die gewünschte Musik erreicht wird.
10. Zum Ändern der Lautstärke halten Sie die Taste "L3" gedrückt (Abb. 19).

Wenn der Timer aktiv ist (Licht der Einschalttaste "L1" blinkt), werden nach Ablauf der 10 Minuten sowohl die Musikstücke als auch das seitliche Gleiten unterbrochen. Eine kleine

Berührung der Rückenlehne durch den Elternteil genügt, damit NUR das seitliche Gleiten wieder beginnt.

SCHLIESSEN

11. Die Babyliege kann für den Transport oder die Aufbewahrung geschlossen werden.

WARNUNG: Die Babyliege darf niemals geschlossen werden, während sich das Kind darin befindet. Nehmen Sie das Kind aus der Schaukelwippe heraus, bevor Sie diese schließen!

12. Zum Schließen der Babyliege müssen Sie die 2 Tasten gleichzeitig betätigen (Abb. 20):

- Lassen Sie die Taste für die Verstellung der Rückenlehne "A1" nach außen gleiten
- Senken Sie die Taste zum Schließen "A2" ab

13. Um die Babyliege zu öffnen, ziehen Sie einfach den Sitz nach oben (Abb. 11), bis dieser einrastet und die Wippe so richtig und vollständig geöffnet ist.

ABZIEHEN DES BEZUGS

Der Bezug der Babyliege kann zum Waschen abgezogen werden.

Für diesen Vorgang sind folgende Schritte auszuführen:

14. Lösen Sie die 2 Druckknöpfe "H", die seitlich unter dem Metallrohr angebracht sind (Abb. 21). Machen Sie die Bezugsöse der Sitzfläche "I" von der Befestigungslasche der Bezugsöse "J" frei (Abb. 22).

15. Ziehen Sie den Bezug leicht nach oben, ziehen Sie die Schulterpolster und die Beckengurte aus den im Bezug vorhandenen Ösen. Entfernen Sie den Bezug vollständig vom Gestell der Rückenlehne und achten Sie darauf, ihn nicht zu beschädigen.

16. Um den Bezug nach dem Waschen wieder am Gestell der Rückenlehne anzubringen, führen Sie oben beschriebene Schritte in umgekehrter Reihenfolge aus. Geben Sie dabei beim Einführen der Sicherheitsgurte in die entsprechenden Ösen acht. Vergewissern Sie sich, den unter **Punkt 3** der Anleitung beschriebenen Vorgang auszuführen.

Falls notwendig müssen die Gurte und die Schulterpolster anhand der Größe des Kindes verstellt werden, siehe **Punkt 6** der Anleitung.

HINWEISE ELEKTRO-TEILE

Der motorisierte Mechanismus, der das seitliche Gleiten der Babyliege gestattet, und der Betrieb des Akustikbedienfelds erfolgen über die Verwendung von Batterien oder das USB-Anschlusskabel "K".

Die Babyliege kann mittels USB-Anschlusskabel mit einem externen Netzteil (nicht in der Packung enthalten), das eine Leistung zwischen 5 und 6 Volt (zum Beispiel Mobiltelefon-Ladetransformator) aufweist, betrieben werden (Abb. 23).

Für den Betrieb mit USB-Anschlusskabel den Jack-Stecker des Kabels im Netzteil "L5" anbringen (Abb. 24)

WARNUNG: Mit dem Produkt verwendete Transformatoren sind regelmäßig auf Schäden an Kabel, Stecker, Gehäuse und anderen Teilen zu überprüfen und dürfen, falls sie beschädigt sind, nicht verwendet werden.

WARNUNG: Das Produkt darf nur mit dem empfohlenen Transformator verwendet werden.

- Zum Austauschen der Batterien: Die Schraube des Batteriefachdeckels "L6" (Abb. 25) mit einem Schraubenzieher lösen, den Deckel öffnen, die leeren Batterien aus dem



Batteriefach nehmen, die neuen Batterien mit der richtigen Polausrichtung (siehe Angaben auf dem Produkt) einlegen, den Deckel wieder anbringen und die Schraube festziehen. Es sind 4 Batterien AA 1,5 V erforderlich.

- Die Batterien müssen immer von einem Erwachsenen ausgetauscht werden.
- Alkalibatterien vom gleichen oder einem gleichwertigen Typ, wie für den Betrieb dieses Produkts empfohlen, verwenden (4 Batterien AA 1,5 V).
- Die Batterien unter Beachtung der korrekten Polarität einsetzen.
- Nicht verschiedene Batterietypen oder neue und verbrauchte Batterien zusammen verwenden.
- Die Batterien oder eventuelle Werkzeuge nicht in Reichweite von Kindern lassen.
- Die Stromverbindungen nicht kurzschließen.
- Die leeren Batterien des Produktes stets entnehmen, um eventuelle Flüssigkeitsverluste, die das Produkt beschädigen könnten, zu vermeiden.
- Die Batterien stets herausnehmen, wenn das Produkt über längere Zeit nicht benutzt wird.
- Die Batterien aus dem Bedienfeld nehmen, bevor dieses entsorgt wird.
- Leere Batterien nicht verbrennen oder in die Umwelt werfen, sondern der getrennten Abfallsammlung zuführen.
- Sollte aus den Batterien Flüssigkeit austreten, ersetzen Sie diese umgehend, säubern Sie das Batteriefach gründlich und waschen Sie sich sorgfältig die Hände, falls Sie mit der Flüssigkeit in Berührung gekommen sind.
- Batterien, die Flüssigkeit verlieren, sofort entsorgen: sie könnten die Haut verbrennen und zu anderen Verletzungen führen.
- Nicht versuchen, die nicht wiederaufladbaren Batterien aufzuladen: sie könnten explodieren.
- Die Verwendung wiederaufladbarer Batterien wird nicht empfohlen.
- Das Produkt nicht im Regen stehen lassen; das Eindringen von Wasser kann die Elektronik beschädigen.
- **WARNUNG:** Verwenden Sie nur Transformatoren gemäß EN 61558-2-7 oder EN 61558-2-16.

maler Gebrauchsbedingungen (gemäß den Vorgaben der Gebrauchsanleitung) auftreten. Die Garantie ist verwirkt bei unsachgemäßem Gebrauch, Abnutzung oder bei persönlichen Unglücksfällen. Bezüglich der Garantiedauer für Konformitätsfehler verweisen wir auf die nationalen Rechtsvorschriften des Kauflandes



DIESES PRODUKT ENTSPRICHT DER RICHTLINIE 2012/19/EU (RAEE).

Die durchgestrichene Abfalltonne, die auf diesem Gerät abgebildet ist, bedeutet, dass dieses Produkt nach dem Ende seiner Betriebszeit getrennt von den Haushaltsabfällen zu entsorgen ist. Entweder sollte es an einer Sammelstelle für elektrische und elektronische Altgeräte abgegeben werden oder, bei Kauf eines neuen Geräts, dem Verkäufer zurückgegeben werden. Der Verbraucher ist in jedem Falle verantwortlich für die ordnungsgemäße Entsorgung des Geräts nach Ende der Betriebszeit. Nur bei Abgabe des Geräts an einer geeigneten Sammelstelle ist es möglich das Produkt so zu verarbeiten, zu recyceln und umweltgerecht zu entsorgen, dass einerseits Werkstoffe und Materialien wieder verwendet werden können und andererseits negative Folgen für Umwelt und Gesundheit ausgeschlossen werden. Nähere Auskunft bekommen Sie bei Ihrem örtlichen Amt für Abfallentsorgung oder bei Ihrem Händler.

GARANTIE

Die Garantie gilt bei allen Konformitätsfehlern, die trotz nor-



ES INSTRUCCIONES DE USO

RHYTHM'N'SOUND es una hamaca que se puede utilizar desde el nacimiento hasta que el niño empieza a quedarse sentado solo (aproximadamente 5/6 meses, 9 kg máx.).

¡IMPORTANTE! GUARDE ESTAS INSTRUCCIONES PARA FUTURAS CONSULTAS.

ADVERTENCIA: ANTES DEL USO, quite y elimine las bolsas de plástico y los demás componentes que formen parte del embalaje del producto o, en cualquier caso, manténgalos fuera del alcance de los niños.

ADVERTENCIAS

- **ADVERTENCIA:** Edad recomendada: Desde el nacimiento hasta los 9 kg (6 meses).
- **ADVERTENCIA:** No dejar nunca al niño desatendido.
- **ADVERTENCIA:** No utilice la hamaca si el niño puede quedarse sentado por sí solo, puede girarse sobre sí mismo o levantarse apoyando las manos, las rodillas y los pies.
- **ADVERTENCIA:** Esta hamaca no está pensada para largos períodos de sueño.
- **ADVERTENCIA:** Es peligroso utilizar la hamaca sobre una superficie elevada como, por ejemplo, mesas, etc.
- **ADVERTENCIA:** Utilice siempre el sistema de retención.
- Utilice siempre el sistema de reten-

ción cuando el niño esté sentado en la hamaca; Si es necesario, regule su longitud con los correspondientes dispositivos de regulación.

- **ADVERTENCIA:** La hamaca no sustituye una cama o una cuna. Si el bebé necesita dormir, acuéstelo en una cama o en una cuna apropiada.
- **ADVERTENCIA:** No utilice la hamaca si le falta cualquiera de las partes o si estas están rotas.
- **ADVERTENCIA:** No use accesorios ni piezas de repuesto que no estén aprobados por el fabricante.
- **ADVERTENCIA:** El montaje de este producto debe realizarlo exclusivamente un adulto.
- El ensamblaje del producto y de todos sus componentes debe ser llevado a cabo exclusivamente por un adulto.
- No utilice la hamaca con más de un niño a la vez.
- Nunca coloque la hamaca sobre superficies que no estén perfectamente horizontales.
- No deje que otros niños jueguen sin vigilancia cerca de la hamaca ni del cable de alimentación USB.
- Para evitar riesgos o principios de incendio, no deje la hamaca cerca de fuentes de calor, de aparatos eléctricos, de gas, etc.
- Asegúrese de que la funda esté siempre correctamente fijada a la estructura de la hamaca.
- Nunca utilice el producto para transportar al niño en un vehículo de motor.
- Asegúrese siempre de que todos los componentes estén correctamente enganchados y montados.



- Controle periódicamente que no haya piezas desgastadas, tornillos sueltos, materiales desgastados o descosidos, y cambie inmediatamente las partes dañadas.
- No ponga la hamaca con el niño cerca de ventanas o paredes, donde haya cuerdas, cortinas u otros objetos que el niño pudiera utilizar para trepar, o ser causa de asfixia o estrangulamiento.
- No ponga la hamaca cerca de ventanas o paredes para evitar el riesgo de que el niño pueda desequilibrarla y se caiga.
- Si se deja la hamaca expuesta al sol durante mucho tiempo, espere hasta que se enfríe antes de acomodar al niño.
- Una exposición prolongada del producto al sol puede desteñir los tejidos.
- Mientras no use el producto, manténgalo fuera del alcance del niño.

RECOMENDACIONES PARA EL MANTENIMIENTO

La hamaca es desenfundable, véase el capítulo "REVES-TIMIENTO DESENFUNDABLE". Limpie periódicamente las partes de plástico con un paño húmedo. Seque las partes de metal tras un posible contacto con agua, para evitar que se oxiden. No utilice disolventes ni productos abrasivos.

- Este producto requiere un mantenimiento periódico.
- Las operaciones de limpieza y mantenimiento deben ser llevadas a cabo únicamente por personas adultas.
- Después de cada lavado compruebe la resistencia de la tela, de las costuras y de los botones.
- Para el lavado, siga las instrucciones que figuran en la etiqueta del producto:



Lavar a mano con agua fría



No usar lejía



No secar en secadora



No planchar



No lavar en seco



No retorcer ni estrujar



Secar en vertical

LISTA DE COMPONENTES

- A - Base
- A1 - Botón de inclinación
- A2 - Botón de cierre
- A3 - Botón bloqueo/desbloqueo deslizamiento lateral
- B - Pies (x2)
- B1 - Tornillos de fijación de los pies (x2)
- C - Tela del asiento con bastidor del respaldo
- D - Cinturón de seguridad
- E - Hebilla
- F - Horquillas
- G - Anillo para regular el cinturón de seguridad
- H - Botones automáticos
- I - Ojal de la tela del asiento
- J - Lengüeta de enganche del ojal de la tela
- K - Cable de alimentación USB
- L - Consola de mandos deslizamiento lateral / Musical
- L1 - Botón de encendido/apagado deslizamiento lateral
- L2 - Botón de encendido/apagado música
- L3 - Botón de volumen y cambio de melodías
- L4 - Botón temporizador
- L5 - Conector alimentación
- L6 - Tapa compartimento pilas

PRIMER MONTAJE DE LA HAMACA

1. Introduzca los pies "B" en la base "A" (Fig. 1), enrosque los tornillos "B1" en sus correspondientes orificios (Fig. 2) y abra la base "A" de la hamaca tirando hacia arriba de las barras hasta oír click (Fig. 3).
2. Levante la parte de tela del bastidor del respaldo "C" para dejar al descubierto los tubos (Fig. 4), introduzca los 2 tubos en las barras correspondientes de la base "A" (Fig. 5) y compruebe que lleguen hasta el final (Fig. 6).
3. Ahora, baje la tela (Fig. 7). Envuelva la tela alrededor del bastidor, cierre los 2 botones automáticos "H" (Fig. 8), termine de montar la tela enrollando la lengüeta de enganche "J" con el ojal de tela "I" (Fig. 9).

REGULACIÓN DEL RESPALDO

4. Para regular la inclinación del respaldo desde una posición más alta a una menos inclinada, tire del botón de inclinación "A1" hacia fuera (Fig. 10). Para pasar de la posición menos inclinada a la más alta, solamente hay que tirar del respaldo hacia arriba (Fig. 11). Esta operación puede llevarse a cabo incluso con el niño acomodado en la hamaca. Aunque, en este caso, la operación podría ser un poco más difícil.

ADVERTENCIA: Acompañe siempre el respaldo con los dedos durante las fases de regulación de la inclinación.

ADVERTENCIA: Antes del uso, controle siempre que el respaldo esté bloqueado correctamente.

USO DE LOS CINTURONES DE SEGURIDAD

5. La primera vez que utilice los cinturones de seguridad "D" ya estarán enganchados (Fig. 12).

Para desengancharlos, pulse el botón central de la hebilla "E" (Fig. 13) y extraiga las dos horquillas "F" (Fig. 14). La hamaca está lista para acoger al niño.

ADVERTENCIA: Cuando esté en uso, abroche siempre los cinturones de 5 puntos de anclaje y compruebe que estén bien tensados.

6. Para regular la longitud y la tensión de los cinturones de seguridad, sujete un extremo de la hebilla y, al mismo



tiempo, tire de la correa para pasarla por el interior del anillo "G" (Fig. 15).

POSICIÓN FIJA O DESLIZAMIENTO LATERAL

La hamaca está provista de un mecanismo motorizado que permite el deslizamiento lateral de la misma.

7. La hamaca puede utilizarse en posición fija o con función de deslizamiento lateral motorizado:

- **Posición fija:** Empuje hacia abajo el botón de bloqueo del deslizamiento lateral "A3" (Fig. 16);
- **Funcionamiento del deslizamiento lateral:** desbloquee el botón de deslizamiento lateral "A3" tirando de él hacia arriba y accione el botón de encendido del deslizamiento lateral "L1" para activar el movimiento. El deslizamiento lateral tiene 2 modos de funcionamiento, que se pueden activar con el botón temporizador "L4" para programar un máximo de 30 minutos (luz botón de encendido "L1" fija) o de 10 minutos (luz botón de encendido "L1" intermitente).

PANEL SONORO

La hamaca está dotada de una CONSOLA MUSICAL que se activa con los botones situados en la parte lateral (Fig. 17).

8. Para activar la música solo hay que pulsar el botón de la música "L2" (Fig. 18)
9. Para cambiar la música, pulse el botón "L3" una vez (Fig. 19) hasta escuchar la música que desee.
10. Para regular el volumen, mantenga pulsado el botón "L3" (Fig. 19).

Si el temporizador está activo (luz del botón de encendido "L1" intermitente), al cabo de 10 minutos, se bloqueará tanto la música como el deslizamiento lateral. Para reanudar SOLO el deslizamiento lateral, basta con dar un ligero toque en el respaldo.

CIERRE

11. La hamaca puede cerrarse para transportarla o guardarla.

ADVERTENCIA: Las operaciones de cierre nunca deben llevarse a cabo con el niño acomodado en el interior de la hamaca. ¡Quite al niño de la hamaca antes de cerrarla!

12. Para cerrar la hamaca es necesario accionar 2 botones a la vez (Fig. 20):
- Deslice el botón de inclinación "A1" hacia fuera
- Baje el botón de cierre "A2"
13. Para volver a abrir la hamaca, basta con tirar del asiento hacia arriba (Fig. 11) hasta oír un click que indica que se ha abierto correctamente y por completo.

REVESTIMIENTO DESENFUNDABLE

La funda de la hamaca se puede quitar para lavarla.

Para quitar la funda, siga estos pasos:

14. Desenganche los dos 2 botones automáticos "H" laterales situados debajo del tubo metálico (Fig. 21), suelte el ojal de tela del asiento "I" de la lengüeta de enganche del ojal de tela "J" (Fig. 22).
15. Tire de la tela ligeramente hacia arriba, extraiga las hombreras y las correas de la cintura de los ojales de la tela, extraiga por completo la tela de la estructura del respaldo con cuidado de no dañarla.
16. Para volver a colocar la tela en el bastidor del respaldo después de lavarla, realice las operaciones anteriormente descritas, pero en sentido contrario, sin olvidarse de introducir los cinturones de seguridad en los ojales es-

pecíficos ni de realizar la operación descrita en el **Punto 3** del manual.

De ser necesario, ajuste las correas y las hombreras al tamaño del niño, véase el **Punto 6** del manual.

ADVERTENCIAS SOBRE LAS PARTES ELÉCTRICAS

El mecanismo motorizado permite el deslizamiento lateral de la hamaca y el panel sonoro funciona con pilas o un cable de alimentación USB "K".

La hamaca puede funcionar con el cable de alimentación USB utilizando un alimentador externo (no incluido) que tenga una potencia de 5 a 6 voltios (por ejemplo, el transformador del cargador de un móvil) (Fig. 23).

Para el funcionamiento con el cable de alimentación USB, ponga la clavija jack del cable del conector de alimentación "L5" (Fig. 24)

ADVERTENCIA: Los transformadores que se utilizan con el producto deben controlarse periódicamente para detectar posibles daños en el cable, la clavija, la envoltura y demás partes y, en caso de daños, no se deben utilizar.

ADVERTENCIA: El producto debe ser utilizado únicamente con el transformador recomendado.

- Para sustituir las pilas: utilice un destornillador para aflojar el tornillo de la tapa del compartimento de las pilas "L6" (Fig. 25), abra la tapa, extraiga las pilas gastadas y coloque las pilas nuevas, respetando la polaridad correcta (como se indica en el producto), vuelva a colocar la tapa y apriete bien el tornillo. Se necesitan 4 pilas AA 1,5 V.
- La sustitución de las pilas siempre debe ser realizada por un adulto.
- Utilice pilas alcalinas iguales o equivalentes al tipo recomendado para el funcionamiento de este producto (4 pilas AA 1,5 V).
- Las pilas deben introducirse respetando la polaridad correcta.
- No mezcle diferentes tipos de pilas ni pilas usadas con pilas nuevas.
- No deje las pilas ni las herramientas al alcance de los niños.
- No cree cortocircuitos con los bornes de alimentación.
- Quite siempre las pilas usadas del producto, para evitar que las posibles pérdidas de líquido puedan dañarlo.
- Quite las pilas del producto si no va a utilizarlo durante un período prolongado.
- Antes de eliminar el producto, extraiga las pilas de su compartimento.
- No arroje las pilas usadas al fuego ni las tire en el medio ambiente; estas deben eliminarse mediante recogida selectiva.
- En caso de pérdida de líquido de las pilas, cámbielas de inmediato, limpie el compartimento y lávese bien las manos en caso de contacto con el líquido.
- Deseche inmediatamente las pilas que pierdan líquido: podrían causar irritaciones cutáneas u otras lesiones.
- No intente recargar las pilas no recargables: podrían explotar.
- No se recomienda utilizar pilas recargables.
- No deje por descuido el producto bajo la lluvia; las infiltraciones de agua dañan el circuito electrónico.
- **ADVERTENCIA:** Utilice solo transformadores conformes a la norma EN 61558-2-7 o a la EN 61558-2-16.



ESTE PRODUCTO ES CONFORME A LA DIRECTIVA 2012/19/UE.

El símbolo del contenedor de basura tachado que se encuentra en el aparato indica que el producto, al final de su vida útil, deberá eliminarse



separadamente de los desechos domésticos y por lo tanto deberá entregarse a un centro de recogida selectiva para aparatos eléctricos y electrónicos o al vendedor cuando compre un nuevo aparato similar. El usuario es responsable de entregar el aparato agotado a las estructuras apropiadas de recogida. La adecuada recogida selectiva para el envío sucesivo del aparato fuera de uso al reciclaje, al tratamiento y a la eliminación compatible con el ambiente, contribuye a evitar posibles efectos negativos en el ambiente y en la salud y favorece el reciclaje de los materiales de los que está compuesto el producto. Para informaciones más detalladas inherentes a los sistemas de recogida disponibles, diríjase al servicio local de eliminación de desechos, o a la tienda donde compró el aparato.

GARANTÍA

El producto está garantizado contra todo defecto de conformidad en condiciones normales de uso según lo previsto en las instrucciones. Por lo tanto, la garantía no será aplicada en caso de daños ocasionados por uso incorrecto, desgaste o hechos accidentales. Para la duración de la garantía sobre los defectos de conformidad remítase a las disposiciones específicas de la normativa nacional aplicable en el país de compra, si las hubiera



PT INSTRUÇÕES DE USO

A RHYTHM'N'SOUND é uma espreguiçadeira adequada desde o nascimento até a criança conseguir estar sentada sozinha (aproximadamente 5/6 meses, máximo 9 kg de peso).

IMPORTANTE! LEIA E CONSERVE ESTAS INSTRUÇÕES PARA CONSULTAS FUTURAS.

ATENÇÃO: ANTES DA UTILIZAÇÃO, REMOVA E ELIMINE EVENTUAIS SACOS DE PLÁSTICO E TODOS OS ELEMENTOS QUE FAZEM PARTE DA EMBALAGEM DO PRODUTO OU MANTENHA-OS FORA DO ALCANCE DAS CRIANÇAS.

ADVERTÊNCIAS

- **ATENÇÃO:** Período de utilização permitido: do nascimento aos 9 kg (6 meses).
- **ATENÇÃO:** Nunca deixe o bebê sem vigilância.
- **ATENÇÃO:** Não utilize a espreguiçadeira com crianças que já consigam sentar-se sozinhas e que sejam capazes de rodar sobre si próprias ou de se levantarem, apoiando-se nas mãos, joelhos e pés.
- **ATENÇÃO:** esta espreguiçadeira não foi especificamente desenvolvida para prolongados períodos de sono.
- **ATENÇÃO:** É perigoso utilizar a espreguiçadeira sobre superfícies elevadas como, por exemplo, mesas, etc.
- **ATENÇÃO:** Utilize sempre os siste-

mas de retenção (cinto de 5 pontos).

- Utilize sempre o sistema de retenção quando a criança estiver sentada na espreguiçadeira; se necessário, ajuste o comprimento das correias através das fivelas de regulação.
- **ATENÇÃO:** A espreguiçadeira não substitui uma cama ou um berço. Se o bebê precisar de dormir, deverá deitá-lo numa cama ou num berço adequado.
- **ATENÇÃO:** Não utilize a espreguiçadeira se qualquer um dos seus componentes estiver danificado, rasgado ou em falta.
- **ATENÇÃO:** Não utilize acessórios ou peças de substituição não fornecidos pelo fabricante.
- **ATENÇÃO:** A montagem deste produto deve ser efetuada exclusivamente por um adulto.
- A montagem deste produto e de todos os seus componentes deve ser efetuada exclusivamente por um adulto.
- Não utilize a espreguiçadeira com mais de uma criança de cada vez.
- Nunca deixe a espreguiçadeira sobre superfícies que não sejam perfeitamente horizontais.
- Não permita que outras crianças brinquem, sem vigilância, nas proximidades da espreguiçadeira e do Cabo de alimentação USB.
- Para evitar o perigo de incêndio, nunca deixe a espreguiçadeira perto de fontes de calor, de aparelhos elétricos, a gás, etc.
- Certifique-se de que o forro se encontra sempre fixado corretamente na estrutura da espreguiçadeira.
- Nunca utilize a espreguiçadeira para

transportar o bebê num veículo a motor.

- Certifique-se sempre de que todos os componentes se encontram corretamente montados e bloqueados.
- Verifique periodicamente se há partes gastas, parafusos mal apertados, materiais rasgados ou descosidos e substitua imediatamente as eventuais peças danificadas.
- Não coloque a espreguiçadeira com a criança junto de janelas ou paredes, onde a criança possa utilizar cordões, cortinas ou outros objetos para se pendurar ou com os quais possa sufocar ou estrangular-se.
- Não coloque a espreguiçadeira perto de janelas ou paredes, para evitar que a criança se desequilibre e caia.
- Se deixar a espreguiçadeira exposta ao sol durante muito tempo, aguarde que arrefeça antes de colocar as crianças no mesma.
- A exposição prolongada do produto ao sol pode provocar descoloração dos tecidos.
- Quando não estiver a ser utilizado, mantenha o produto fora do alcance das crianças.

CONSELHOS DE MANUTENÇÃO

A capa de revestimento da espreguiçadeira é removível. Consulte o capítulo "REMOÇÃO DO FORRO". Limpe regularmente as partes em plástico, com um pano húmido. Seque as partes em metal, após um eventual contacto com água, para evitar a formação de ferrugem. Não utilize solventes nem produtos abrasivos.

- Este produto necessita de manutenção periódica.
- As operações de limpeza e manutenção devem ser efetuadas apenas por um adulto.
- Depois de cada lavagem, verifique a resistência do tecido, das costuras e das molas de pressão.
- Para a lavagem, siga as indicações presentes na etiqueta do produto:



Lavar à mão em água fria



Não usar lixívia



Não secar na máquina



Não passar a ferro



Não limpar a seco



Não torcer ou espremer



Secar pendurado,

LISTA DE COMPONENTES

A - Base

A1 - Botão de reclinção

A2 - Botão de fecho

A3 - Botão Bloqueio/desbloqueio do movimento lateral

B - Pés (x2)

B1 - Parafusos de fixação dos pés (x2)

C - Têxtil da cadeira com a estrutura do encosto

D - Cintos dos ombros

E - Fecho

F - Ganchos

G - Fivela para regulação do cinto de segurança

H - Molas de pressão

I - Presilha têxtil da cadeira

J - Lingueta de fixação na presilha têxtil

K - Cabo de alimentação USB

L - Consola de comando: movimento lateral / função musical

L1 - Botão de ligar/desligar o movimento lateral

L2 - Botão de ligar/desligar a música

L3 - Botão do volume e para mudar das melodias

L4 - Botão timer (temporizador)

L5 - Conector da alimentação

L6 - Compartimento das pilhas

PRIMEIRA MONTAGEM DA ESPREGUIÇADEIRA

1. Insira os pés "B" na base "A" (Fig. 1), aperte os parafusos "B1" nos respetivos orifícios (Fig. 2) e abra a base "A" da espreguiçadeira, puxando as hastes para cima até ouvir um estalido (Fig. 3).
2. Eleve a parte de tecido da estrutura do encosto "C" para descobrir os tubos (Fig. 4), insira os 2 tubos nas respetivas hastes da base "A" (Fig. 5), fazendo com que cheguem até o fim (Fig. 6).
3. Neste ponto, baixe o revestimento têxtil (Fig. 7). Enrole o tecido em redor da estrutura, aperte as 2 molas de pressão "H" (Fig. 8), conclua a montagem do revestimento têxtil enrolando a lingueta de fixação "J" na presilha têxtil "I" (Fig. 9).

REGULAÇÃO DO ENCOSTO

4. Para regular a inclinação do encosto de uma posição mais alta para uma posição menos reclinada, puxe o botão de reclinção "A1" para fora (Fig. 10). Para mudar da posição mais reclinada para uma posição mais elevada, basta puxar o encosto para cima (Fig. 11). Esta operação pode ser efetuada com a criança na espreguiçadeira. Neste caso, tornar-se-á ligeiramente mais difícil.

ATENÇÃO: Acompanhe sempre o encosto com a mão durante as fases de regulação da inclinação.

ATENÇÃO: Antes de utilizar, verifique sempre se o encosto se encontra devidamente bloqueado.

UTILIZAÇÃO DO CINTO DE SEGURANÇA

5. Na primeira utilização, o cinto de segurança "D" já estará fechado (Fig. 12).

Para abri-lo, carregue no botão central do fecho "E" (Fig. 13) e remova os dois ganchos "F" (Fig. 14). A espreguiçadeira está pronta para receber a criança.

ATENÇÃO: Quando estiver a utilizar, coloque sempre o cinto de 5 pontos na criança e verifique se as correias estão esticadas e fixadas corretamente.

6. Para regular o comprimento e a tensão das correias do cinto, segure numa extremidade da fivela e ao mesmo tempo, puxe a correia, fazendo-a correr no interior da mesma (figura 15).

POSIÇÃO FIXA OU MOVIMENTO LATERAL

A espreguiçadeira está equipada com um mecanismo motorizado que permite o movimento lateral da cadeira.

7. É possível utilizar a espreguiçadeira na posição fixa ou com a função de movimento lateral motorizado:

- **Posição fixa:** empurre para baixo o botão de bloqueio do movimento lateral "A3" (Fig. 16);
- **Funcionamento movimento lateral:** acione o botão de desbloqueio do movimento lateral "A3" puxando-o para cima e use o botão de ligar o movimento lateral "L1" para o ativar. É possível ativar o movimento lateral em 2 modos usando o botão timer "L4", que determina o uso até no máximo, 30 minutos (luz do botão de ligar "L1" fixa) ou 10 minutos (luz do botão de ligar "L1" piscando).

PAINEL SONORO

A espreguiçadeira está equipada com uma CONSOLA MUSICAL, que é ativada através dos botões localizados na lateral (Fig. 17).

8. Para ativar a música, basta carregar no botão de ligar a música "L2" (Fig. 18).

9. Para mudar a música, carregue no botão "L3" uma vez (Fig. 19) até chegar à música desejada.

10. Para regular o volume, mantenha premido o botão "L3" (Fig. 19).

Quando o timer estiver ativo (luz do botão de ligar "L1" piscando), após 10 minutos, a música e o movimento lateral serão interrompidos. Basta que o pai/mãe toquem levemente no encosto para reiniciar APENAS o movimento lateral.

FECHO

11. É possível fechar a espreguiçadeira para ser transportada ou guardada.

ATENÇÃO: As operações de fecho nunca devem ser iniciadas com a criança no produto. Retire a criança da espreguiçadeira antes de fechar a estrutura!

12. Para fechar a espreguiçadeira, é necessário agir simultaneamente nos 2 botões (Fig. 20):

- Faça deslizar o botão de reclinção "A1" para fora
- Baixe o botão de fechar "A2"

13. Para abrir novamente a espreguiçadeira, basta puxar a cadeira para cima (Fig. 11) até ouvir um estalido a indicar a abertura correta.

REMOÇÃO DO FORRO

É possível remover o revestimento têxtil da espreguiçadeira para lavá-lo.

Para realizar a operação, é necessário executar as seguintes

etapas:

14. Abra as 2 molas de pressão "H" localizadas na lateral sob o tubo de metal (Fig. 21), solte a presilha têxtil da cadeira "I" da lingueta de fixação "J" (Fig. 22).

15. Puxe o revestimento têxtil levemente para cima, remova as correias dos ombros e o cinto abdominal das ranhuras no tecido, remova completamente o tecido da estrutura do encosto, tomando cuidado para não danificá-lo.

16. Após a sua lavagem, reponha o revestimento têxtil na estrutura do encosto, executando pela ordem inversa as operações acima descritas, tendo o cuidado de inserir os cintos de segurança nas respetivas ranhuras e de executar a operação descrita no **Ponto 3** do manual.

Se necessário, ajuste as correias e as correias dos ombros de acordo com o tamanho da criança, consulte o **Ponto 6** do manual.

ADVERTÊNCIAS PARTES ELÉTRICAS

O mecanismo motorizado que permite o movimento lateral da espreguiçadeira e o funcionamento do painel sonoro é alimentado através de pilhas ou Cabo de alimentação USB "K".

É possível fazer funcionar a espreguiçadeira com o Cabo de alimentação USB usando uma fonte de alimentação externa (não incluída na embalagem) com uma potência entre 5 e 6 Volt (por exemplo, carregador do telemóvel) (Fig. 23).

Para o funcionamento com o Cabo de alimentação USB, insira a ficha do cabo no Conector de alimentação "L5" (Fig. 24).

ATENÇÃO: Os transformadores utilizados com o produto devem ser verificados periodicamente em busca de danos no cabo, na ficha, no invólucro e em outras partes e em caso de danos não devem ser utilizados.

ATENÇÃO: O produto deve ser utilizado apenas como o transformador recomendado.

• Para substituir as pilhas: desaperte o parafuso da tampa do compartimento das pilhas "L6" (Fig. 25) com uma chave de fendas, retire a tampa, remova as pilhas gastas do compartimento, introduza as pilhas novas tendo o cuidado de posicioná-las respeitando a polaridade correta (como indicado no produto), coloque a tampa e aperte o parafuso até o fim. Serão necessárias 4 Pilhas AA de 1,5 V.

• A substituição das pilhas deve ser sempre efetuada por um adulto.

• Utilize pilhas alcalinas iguais ou equivalentes ao tipo recomendado para o funcionamento deste produto (4 Pilhas AA 1,5V).

• As pilhas devem ser inseridas respeitando a polaridade correta.

• Não misture pilhas gastas com pilhas novas nem pilhas de marcas diferentes.

• Nunca deixe as pilhas ou eventuais utensílios ao alcance das crianças.

• Não toque os contactos de alimentação em curto-circuito.

• Retire sempre as pilhas gastas do produto para evitar que eventuais perdas de líquido possam danificá-lo.

• Retire sempre as pilhas no caso de não utilização prolongada do produto.

• Retire as pilhas da consola antes de eliminá-la.

• Não deite as pilhas gastas no fogo nem as abandone no meio ambiente ou lixo. Coloque-as nos contentores adequados para a recolha diferenciada.

- Se as pilhas começarem a perder líquido, substitua-as imediatamente tendo o cuidado de limpar o compartimento das pilhas e de lavar cuidadosamente as mãos em caso de contacto com o líquido existente no exterior.
- Se as pilhas estiverem a perder líquido, deite-as fora imediatamente: podem causar irritações cutâneas e outras lesões.
- Não tente recarregar as pilhas não recarregáveis: podem explodir.
- Não é aconselhável o uso de pilhas recarregáveis.
- Não deixe o produto à chuva; as infiltrações de água danificam o circuito eletrónico.
- **ATENÇÃO:** Utilize somente transformadores conformes com a EN 61558-2-7 ou a EN 61558-2-16.



ESTE PRODUTO ESTÁ CONFORME À DIRETIVA 2012/19/UE.

O símbolo do lixo com a cruz, incluído no aparelho, indica que o mesmo ao terminar a sua vida útil, deve ser eliminado separadamente dos lixos domésticos. Deve ser levado a um centro de recolha diferenciada para aparelhos elétricos e eletrónicos ou entregue ao revendedor onde for comprado um novo aparelho equivalente. O utente é responsável pela entrega do aparelho no fim da sua vida útil, às respetivas entidades de recolha. Uma adequada recolha diferenciada para o posterior encaminhamento do aparelho inutilizado à reciclagem, tratamento e eliminação, compatíveis com o ambiente, contribui para evitar possíveis efeitos negativos no ambiente e na saúde e facilita a reciclagem dos materiais que compõem o produto. Para informações mais detalhadas sobre os sistemas de recolha disponíveis, procure o serviço local de eliminação de lixos, ou dirija-se à loja onde foi efetuada a compra.

GARANTIA

O produto dispõe de garantia contra qualquer defeito de conformidade, verificado em condições normais de utilização, de acordo com o disposto nas instruções de uso. A garantia não poderá portanto aplicar-se relativamente a danos no produto provocados por utilização imprópria, desgaste ou acidente. Relativamente ao prazo de validade da garantia sobre defeitos de conformidade, remete-se para as disposições específicas das normas nacionais aplicáveis no país de aquisição, se existentes.

NL GEBRUIKSAANWIJZING

RHYTHM'N'SOUND is een ligstoeltje dat kan gebruikt worden vanaf de geboorte tot het moment dat het kind zelfstandig begint te zitten (ongeveer 5-6 maanden, max. 9 kg).

BELANGRIJK! BEWAAR VOOR LA- TERE RAADPLE- GING.

WAARSCHUWING: VERWIJDER VOOR HET GEBRUIK EVENTUELE PLASTIC ZAKKEN EN ALLE ANDERE VERPAKKINGSONDERDELEN EN GOOI ZE WEG OF HOUD ZE IN IEDER GEVAL BUITEN HET BEREIK VAN KINDEREN.

WAARSCHUWING

- **WAARSCHUWING::** Toegestane gebruiksleeftijd: vanaf de geboorte tot 9 kg (6 maanden).
- **WAARSCHUWING:** Nooit het kind zonder toezicht laten.
- **WAARSCHUWING:** Gebruik het ligstoeltje niet voor kinderen die zelf kunnen zitten, zich om kunnen draaien, of met behulp van handen, knieën en voeten kunnen gaan staan.
- **WAARSCHUWING:** Deze relax is niet speciaal ontwikkeld om het kind te laten slapen.
- **WAARSCHUWING:** Het is gevaarlijk het ligstoeltje op hoge oppervlakken te gebruiken, zoals tafels, etc.
- **WAARSCHUWING:** Altijd het veiligheidstuigje gebruiken.
- Gebruik altijd het veiligheidssysteem als het kind in het ligstoeltje

zit; Stel de lengte eventueel met de speciale regelaars af.

- **WAARSCHUWING:** De relax vangt geen bedje of wieg. Als uw kind moet slapen, is het raadzaam het in een wieg of bedje te leggen.
- **WAARSCHUWING:** Gebruik het wipstoeltje niet als er onderdelen stuk of gescheurd zijn of ontbreken.
- **WAARSCHUWING:** Gebruik geen niet door de fabrikant goedgekeurde accessoires, reserveonderdelen en dergelijke.
- **WAARSCHUWING:** Dit product mag uitsluitend door een volwassene worden gemonteerd.
- Het product en diens onderdelen mogen uitsluitend door een volwassene in elkaar worden gezet.
- Gebruik het wipstoeltje voor niet meer dan één kind tegelijk.
- Zet de relax nooit op niet perfect horizontale oppervlakken.
- Laat andere kinderen niet zonder toezicht in de buurt van het ligstoeltje en van de USB-stroomkabel spelen.
- Zet het ligstoeltje niet in de buurt van warmtebronnen, elektrische of op gas werkende apparaten, enz. om gevaar op, of beginnende, brand te voorkomen.
- Verzeker u ervan dat de hoes altijd goed op het frame van het ligstoeltje is bevestigd.
- Gebruik het nooit om het kind in een motorvoertuig te vervoeren.
- Verzeker u er altijd van dat alle onderdelen goed zijn vastgemaakt en gemonteerd.
- Controleer regelmatig op eventuele versleten onderdelen, losse schroeven, versleten materialen of

losse naden en vervang beschadigde onderdelen onmiddellijk.

- Zet de relax met het kind erin niet bij ramen of muren, waar koorden, gordijnen en dergelijke door het kind kunnen worden gebruikt om te klimmen, of het kunnen verstikken of wurgen.
- Zet de relax niet in de buurt van ramen of muren om te voorkomen dat het kind zijn evenwicht kan verliezen en kan vallen.
- Als u het ligstoeltje gedurende lange tijd in de zon laat staan, wacht dan tot het afgekoeld is voordat u het kind erin zet.
- Langdurige blootstelling van het product aan de zon kan tot een verkleuring van de stof leiden.
- Als het product niet gebruikt wordt, dient hij buiten het bereik van kinderen te worden gehouden.

ONDERHOUDSTIPS

Het ligstoeltje heeft een verwijderbare hoes, zie het hoofdstuk "VERWIJDERBARE HOES". Reinig de kunststof delen regelmatig met een vochtige doek. Na eventuele aanraking met water moeten de metalen delen afgedroogd worden om roestvorming te voorkomen. Geen oplos- of schuurmiddelen gebruiken.

- Dit artikel heeft geregeld onderhoud nodig.
- Reiniging en onderhoud mogen alleen door een volwassene worden gedaan.
- Controleer na iedere wasbeurt de weerstand van de stof, de naden en de knoppen.
- Volg bij het wassen de aanwijzingen op het etiket van het product:



Met koud water met de hand wassen



Niet bleken



Niet in de droogtrommel drogen



Niet strijken



Niet chemisch laten reinigen



Niet verdraaien of uitwringen



Hangend drogen

LIJST MET ONDERDELEN

- A – Basis
- A1 - Toets voor het schuin kantelen
- A2 - Toets voor het sluiten
- A3 - Toets voor vergrendeling/ontgrendeling zijdelings verschuiven
- B - Pootjes (x2)
- B1 - Bevestigingsschroeven pootjes (x2)
- C - Textiel zitting met frame rugleuning
- D - Veiligheidsgordels
- E - Gesp
- F - Vorkjes
- G - Ring om de veiligheidsgordel af te stellen
- H - Drukknoppen
- I - Knoops gat textiel zitting
- J - Klep koppeling knoops gat textiel
- K - USB-stroomkabel
- L - Bedieningspaneel zijdelings verschuiven / muziek
- L1 - Knop voor inschakeling/uitschakeling zijdelings verschuiven
- L2 - Knop voor inschakeling/uitschakeling muziek
- L3 - Knop voor volume en andere melodie
- L4 - Timerknop
- L5 - Stroomstekker
- L6 - Klepje batterijruimte

EERSTE MONTAGE VAN HET LIGSTOELTJE

1. Plaats de pootjes "B" in de basis "A" (Afb. 1), draai de schroeven "B1" vast in de respectievelijke gaten (Afb. 2) en open de basis "A" van het ligstoeltje door de staafjes naar boven te trekken tot een klik wordt gehoord (Afb. 3).
2. Til het textielen deel van het frame van de rugleuning "C" zodanig op dat de buizen (Afb. 4) wordt bevrijd, plaats de twee buizen in de respectievelijke staafjes van de basis "A" (Afb. 5); controleer dat ze er helemaal inzitten (Afb. 6).
3. Paats nu het textiel opnieuw naar onder (Afb. 7). Wikkel het textiel om het frame, knoop de 2 drukknoppen "H" (Afb. 8) dicht, vervolledig de assemblage van het textiel door de klep "J" te omwikkelen met knoops gat van het textiel "I" (Afb. 9).

DE RUGLEUNING AFSTELLEN

4. Trek de verstelbare knop "A1" naar buiten om de hoek van de rugleuning van een hogere naar een minder schuine stand in te stellen (Afb. 10). Om over te gaan van de minder schuine naar de hogere stand trekt u eenvoudig de rugleuning omhoog (Afb. 11). Deze handeling kan ook worden uitgevoerd met het kind in het wipstoeltje. In dat geval zal het een beetje moeilijker gaan.

WAARSCHUWING: Begeleid de rugleuning tijdens het afstellen van de schuine stand altijd met de hand.

WAARSCHUWING: Controleer voor het gebruik altijd of de rugleuning goed vastzit.

HET GEBRUIK VAN DE VEILIGHEIDSGORDELS MET GE- LIJKTIJDIGE REGELING

5. Bij het eerste gebruik zijn de veiligheidsgordels "D" al bevestigd (Afb. 12).

Om ze los te koppelen, drukt u op de centrale knop van de gesp "E" (Afb. 13) en verwijdert u de twee vorkjes "F" (Afb. 14). Het wipstoeltje is nu klaar om het kind erin te zetten.

WAARSCHUWING: Doe bij gebruik de gordels met 5 punten altijd om, en controleer zowel de juiste spanning als de

juiste bevestiging ervan.

6. Voor het afstellen van de lengte en de spanning van de veiligheids gordels, houd dan een uiteinde van de gesp vast en trek tegelijkertijd aan de band en laat deze door de hiervoor bestemde ring "G" schuiven om de spanning van de gordels aan te passen (Afb. 15).

VASTE STAND OF ZIJDELINGS VERSCHUIVEN

Het ligstoeltje is voorzien van een gemotoriseerd mechanisme om het zijdelings te verschuiven.

7. Het ligstoeltje kan in de vaste stand of met de functie van het gemotoriseerd zijdelings verschuiven worden gebruikt:

- **Vaste stand:** duw de vergrendelingstoets van het zijdelings verschuiven "A3" naar onder (Afb. 16);

• **Functie zijdelings verschuiven:** ontgrendel de ontgrendelingstoets van het zijdelings verschuiven "A3" door hem naar boven te trekken, en druk op de inschakeltoets van het zijdelings verschuiven "L1" om de beweging te activeren. Het is mogelijk om het zijdelings verschuiven op twee manieren te activeren, met behulp van de timerknop "L4" die het gebruik toestaat tot een maximum van 30 minuten (inschakelknop "L1" licht vast op) of 10 minuten (inschakelknop "L1" knippert).

GELUIDSPANEEL

Het wipstoeltje is voorzien van een MUZIEKCONSOLE die geactiveerd wordt door middel van de knoppen aan de zijkant (Afb. 17).

8. Om de muziek te activeren, drukt u op de inschakelknop "L2" (Afb. 18)

9. Om een andere melodie te kiezen, moet de knop "L3" één maal ingedrukt worden (Afb. 19) tot de gewenste melodie wordt gehoord.

10. Houd de knop "L3" ingedrukt om het volume te wijzigen (Afb. 19).

Wanneer de timer actief is (inschakelknop "L1" knippert), zal zowel de muziek als de zijdelings verschuiven na 10 minuten vergrendeld worden. Een klein tikje op de rugleuning door de ouder is voldoende om ALLEEN het zijdelings verschuiven opnieuw te starten.

SLUITEN

11. Het wipstoeltje kan worden ingeklapt om het te vervoeren of op te bergen.

WAARSCHUWING: Het ligstoeltje mag niet worden ingeklapt met het kind erin. Haal het kind uit het wipstoeltje voordat u het frame inklapt!

12. Om het ligstoeltje te sluiten, moet gelijktijdig op 2 toetsen gedrukt worden (Afb. 20):

• Verschuif de toets voor het schuin kantelen "A1" naar buiten

• Stel de toets voor het sluiten "A2" omlaag

13. Om het ligstoeltje opnieuw uit te klappen, trekt u de zitting omhoog (Afb. 11) tot u een klik hoort die aangeeft dat ze goed en helemaal is uitgeklappt.

DE BEKLEDING VERWIJDEREN

Het is mogelijk om het textiel van het wipstoeltje te verwijderen om het te wassen.

Om door te gaan met de bewerking, moeten de volgende stappen worden uitgevoerd:

14. Koppel de 2 drukknoppen "H" los die zich aan de zijkant onder de metalen buis (Afb. 21) bevinden, en haal het

knoopsgat van het textiel van de zitting "I" uit de klep voor het koppelen van het knoopsgat van het textiel "J" (Afb. 22).

15. Trek het textiel iets naar boven, verwijder de schouderbanden en de heupgordels uit de knoopsgaten in het textiel, verwijder het textiel volledig van de structuur van de rugleuning en zorg ervoor dat het niet wordt beschadigd.

16. Om het textiel op het frame van de rugleuning te positioneren, voert u na het wassen de hierboven beschreven handelingen in de omgekeerde volgorde uit waarbij u voorzichtig moet zijn bij het plaatsen van de veiligheids gordels in de specifieke knoopsgaten. Controleer dat de handeling wordt uitgevoerd die is beschreven in **Punt 3** van de handleiding.

Indien nodig moeten de riemen en schouderbanden worden aangepast aan de grootte van het kind, zie **Punt 6** van de handleiding.

WAARSCHUWINGEN ELEKTRISCHE ONDERDELEN

Het gemotoriseerde mechanisme dat het zijdelings verschuiven van het ligstoeltje en de werking van het geluidspaneel mogelijk maakt dankzij het gebruik van batterijen of de USB-stroomkabel "K".

Het is mogelijk om het ligstoeltje te bedienen met behulp van de USB-stroomkabel met behulp van een extern stroomvoorzieningstoestel (niet inbegrepen in de verpakking) met een vermogen tussen 5 Volt en 6 Volt (bijvoorbeeld mobiele oplaadtransformator) (Afb. 23).

Voor gebruik met de USB-stroomkabel plaatst u de kabelaan sluiting in de voedingsstekker "L5" (Afb. 24).

WAARSCHUWING: De transformatoren die bij het product worden gebruikt, moeten periodiek worden gecontroleerd op schade aan de kabel, stekker, behuizing en andere onderdelen. In geval van schade mogen ze niet worden gebruikt.

WAARSCHUWING: Het product mag alleen met de aanbevolen transformator worden gebruikt.

• Om de batterijen te vervangen: draai de schroef van het klepje van de batterijruimte "L6" (Afb. 25) los met behulp van een schroevendraaier, open het klepje, verwijder de lege batterijen uit de ruimte, plaats de nieuwe batterijen, en zorg ervoor dat de polen op de juiste plaats zitten (zoals is aangegeven op het product), plaats het klepje weer op zijn plaats en draai de schroef goed vast. Er zijn 4 AA 1,5 V batterijen nodig zijn.

• De batterijen dienen altijd door een volwassene te worden vervangen.

• Gebruik dezelfde of gelijkwaardige alkalinebatterijen als aanbevolen voor de werking van dit product (4 AA 1,5 V batterijen).

• De batterijen dienen met de polen aan de juiste zijde te worden aangebracht.

• Meng geen verschillende soorten batterijen, of lege met nieuwe batterijen.

• Houd de batterijen of eventueel gereedschap buiten het bereik van kinderen.

• Zorg ervoor dat er geen kortsluiting tussen de voedingsklemmen ontstaat.

• Verwijder de lege batterijen uit het product, teneinde te vermijden dat mogelijk gelekte vloeistof het product beschadigt.

• Verwijder de batterijen als het product lange tijd niet ge-

bruikt wordt.

- Verwijder de batterijen uit de console alvorens u ze afdankt.
- Werp lege batterijen nooit in het vuur of in het milieu maar verwerk ze door ze gescheiden in te zamelen.
- Vervang de batterijen onmiddellijk als ze vloeistof lekken, reinig de batterijhouder en was uw handen zorgvuldig als u met de vloeistof in aanraking bent gekomen.
- Werp batterijen die vloeistof verliezen onmiddellijk weg: ze kunnen brandwonden of ander letsel veroorzaken.
- Probeer niet om niet oplaadbare batterijen op te laden: ze kunnen ontploffen.
- Het gebruik van oplaadbare batterijen wordt niet aanbevolen.
- Laat het product niet in de regen staan; waterinfiltraties beschadigen het elektronische circuit.
- **WAARSCHUWING:** Gebruik enkel transformatoren die conform EN 61558-2-7 of EN 61558-2-16 zijn.



DIT PRODUCT IS CONFORM DE RICHTLIJN 2012/19/EU.

Het symbool met de doorstreepte vuilnisbak op het apparaat geeft aan dat het product op het einde van zijn levenscyclus afzonderlijk van het gewoon huishoudelijk afval moet worden afgedankt en hiervoor naar een centrum voor gescheiden afvalophaling voor de recyclage van elektrische en elektronische apparatuur wordt gebracht of wordt terugbezorgd aan de verkoper op het moment waarop een nieuw gelijkaardig apparaat wordt aangekocht. De gebruiker is er verantwoordelijk voor het apparaat op het einde van de levenscyclus naar een structuur voor afvalophaling te brengen. De correcte gescheiden afvalophaling met het oog op de daaropvolgende recyclage, verwerking en milieuvriendelijke afdanking van het apparaat draagt bij tot het voorkomen van mogelijke negatieve invloeden op het milieu en de gezondheid en bevordert de recyclage van de materialen waaruit het product is samengesteld. Voor meer gedetailleerde informatie over de recyclage van dit product en de beschikbare ophaalsystemen, wendt u zich tot de lokale dienst voor afvalophaling of de winkel waar u het product hebt gekocht.

GARANTIE

Het artikel valt onder garantie tegen elke non-conformiteit binnen de normale gebruiksomstandigheden zoals voorzien in de gebruiksaanwijzingen. De garantie is dus niet geldig in geval van schade veroorzaakt door oneigenlijk gebruik, slijtage of toevallige gebeurtenissen. Voor de duur van de garantie inzake non-conformiteit verwijzen we naar de specifieke richtlijnen en de nationale normen die van toepassing zijn in het land van aankoop, indien deze voorzien zijn

CZ POKYNY K POUŽITÍ

RHYTHM'N'SOUND je křesílko, které lze používat od narození, až dokud se dítě nenaučí samo sedět (přibližně 5/6 měsíců, 9 kg max).

DŮLEŽITÉ! UCHOVEJTE PRO DALŠÍ POUŽITÍ.

UPOZORNĚNÍ: PŘED POUŽITÍM ODSTRANĚTE A ZLIKVIDUJTE PŘÍPADNÉ PLASTOVÉ SÁČKY A VŠECHNY ČÁSTI OBALU TOHOTO VÝROBKU NEBO JE ALESPŇ UCHOVEJTE MIMO DOSAH DĚTÍ.

UPOZORNĚNÍ

- **UPOZORNĚNÍ:** Povolný věk k použití: od narození do 9 kg (6 měsíců).
- **UPOZORNĚNÍ:** Nikdy nenechávejte dítě bez dozoru.
- **UPOZORNĚNÍ:** Nepoužívejte křesílko pro děti, které jsou již schopny samy sedět, otáčet se, nebo se dovedou samy postavit pomocí rukou, kolen a nohou.
- **UPOZORNĚNÍ:** Toto křesílko nebylo vyvinuto za účelem, aby v něm dítě spalo.
- **UPOZORNĚNÍ:** Je nebezpečné pokládat křesílko na vyvýšené plochy, např. stoly.
- **UPOZORNĚNÍ:** Vždy používejte zádržné systémy.
- Vždy použijte zádržný systém, když dítě sedí v křesílku; délku pásů případně upravte příslušnými sponami.
- **UPOZORNĚNÍ:** Křesílko nenahrazuje postýlku nebo kolébku. Pokud vaše dítě potřebuje spát, doporučujeme je uložit do postýlky.

- **UPOZORNĚNÍ:** Křesílko nepoužívejte, pokud je rozbité, natržené nebo nějaká část chybí.
- **UPOZORNĚNÍ:** Nepoužívejte doplňky ani náhradní díly, které nejsou dodány výrobcem.
- **UPOZORNĚNÍ:** Montáž tohoto výrobku musí provádět pouze dospělá osoba.
- Sestavení výrobku a všech jeho částí musí být provedeno výhradně dospělou osobou.
- Nepoužívejte křesílko najednou pro více než jedno dítě.
- Nikdy nenechávejte křesílko na plochách, které nejsou dokonale vodorovné.
- Nedovolte, aby si v blízkosti křesílka a napájecího kabelu USB bez dozoru hrály jiné děti.
- Abyste zabránili riziku požáru, nenechávejte křesílko v blízkosti tepelných zdrojů, elektrických nebo plynových přístrojů atd.
- Vždy se ujistěte, že je potah správně připevněn ke kostře křesílka.
- Křesílko nikdy nepoužívejte pro přepravu dítěte v motorovém vozidle.
- Vždy se ujistěte, zda jsou všechny části správně připevněny a namontovány.
- Pravidelně kontrolujte, zda nejsou některé části opotřebované, zda nejsou šrouby uvolněné nebo látka opotřebovaná nebo rozpáraná. Případné poškozené části okamžitě vyměňte.
- Nepokládejte křesílko s dítětem blízko oken nebo zdí, kde by se dítě mohlo vyšplhat po provazech, záclonách či jiných předmětech nebo by tyto mohly způsobit jeho udušení nebo uškrcení.



- Nepokládejte křesílko blízko oken nebo zdí, abyste zabránili riziku, že dítě ztratí rovnováhu a spadne.
- Pokud křesílko stálo dlouho na slunci, počkejte, dokud nevychladne, a teprve poté do něj dítě uložte.
- Dlouhodobé vystavení slunečním paprskům může způsobit vyblednutí látek.
- Pokud výrobek nepoužíváte, odstraňte jej z dosahu dítěte.

DOPORUČENÁ ÚDRŽBA

Potah křesílka lze stáhnout, viz kapitola „SEJMUTÍ POTAHU“. Části z plastu pravidelně čistěte vlhkým hadříkem. Pokud se kovové části dostanou do styku s vodou, osušte je, abyste zabránili jejich zrezivění. Nepoužívejte ředidla ani brusné prostředky.

Tento výrobek vyžaduje pravidelnou údržbu.

- Čištění a údržba musí být prováděna výhradně dospělou osobou.
- Po každém vyprání zkontrolujte pevnost látky, švů a knoflíků.
- Při praní se řiďte pokyny uvedenými na štítku výrobku:



Perte v ruce ve studené vodě



Nebělte



Nesušte v sušičce



Nežehlete



Nečistěte chemicky



Neždímejte



Sušte pověšením

SEZNAM ČÁSTÍ

- A – Základna
- A1 – Tlačítko sklopení
- A2 – Tlačítko uzavření
- A3 – Tlačítko blokování/odjištění houpání
- B – Nožky (2x)
- B1 – Upevňovací šroubky nožek (2x)
- C – Poduška s opěrkou zad
- D – Bezpečnostní pásy
- E – Přezka
- F – Vidličky
- G – Oko pro nastavení bezpečnostního pásu
- H – Patentní knoflíky
- I – Oko sedátka
- J – Jazyček pro uchycení oka
- K – Napájecí kabel USB
- L – Konzoly pro ovládání houpání / hudby
- L1 – Tlačítko zapnutí/vypnutí houpání
- L2 – Tlačítko zapnutí/vypnutí hudby

L3 – Tlačítko hlasitosti a pro změnu melodie

L4 – Tlačítko časovače

L5 – Konektor napájení

L6 – Kryt prostoru pro baterie

PRVNÍ MONTÁŽ KŘESÍLKA

1. Vložte nožky „B“ do základny „A“ (obr. 1), zašroubujte šroubky „B1“ do otvorů (obr. 2) a otevřete základnu „A“ křesílka tak, že zatáhnete nahoru táhla, dokud neuslyšíte kliknutí (obr. 3).
2. Zvedněte potah na kostře „C“, odkryjte trubky (obr. 4) a zastrčte dvě trubky do příslušných otvorů základny „A“ (obr. 5) až na doraz (obr. 6).
3. Pak stáhněte dolů potah (obr. 7). Přetáhněte potah kolem kostry, zacvakněte dva patentní knoflíky „H“ (obr. 8) a natažení potahu dokončíte tak, že jazyček uchycení „J“ zaháknete za oko „I“ (obr. 9).

NASTAVENÍ ZÁDOVÉ OPĚRKY

4. Pro nastavení zádové opěrky z polohy vsedě do polohy vleže zatáhnete za tlačítko sklopení „A1“ směrem ven (obr. 10). Pro nastavení zádové opěrky do polohy vsedě stačí zatáhnout za opěradlo nahoru (obr. 11). Toto úkon může být proveden i s dítětem v křesílku. V takovém případě bude o něco obtížnější.

UPOZORNĚNÍ: Během jednotlivých fází úpravy sklonu přidržte vždy zádovou opěrku rukou.

UPOZORNĚNÍ: Před použitím vždy zkontrolujte, zda je zádová opěrka náležitě zablokována.

POUŽITÍ BEZPEČNOSTNÍCH PÁSŮ

5. Při prvním použití jsou bezpečnostní pásy „D“ již zapnuté (obr. 12).

Pro jejich odepnutí stiskněte prostřední tlačítko přezky „E“ (obr. 13) a vytáhněte dvě vidličky „F“ (obr. 14). V tomto okamžiku můžete do křesílka uložit dítě.

UPOZORNĚNÍ: Při používání křesílka vždy zapněte pětibodové pásy a zkontrolujte jejich správné napnutí a zajištění.

6. Pro nastavení délky a napnutí bezpečnostních pásů držte konec přezky, současně tahejte za pás a protáhněte jej skrz příslušné oko „G“ (obr. 15).

PEVNÁ POLOHA NEBO HOUPÁNÍ

Křesílko je vybaveno motorovým mechanismem umožňujícím houpání křesílka.

7. Křesílko je možné používat v pevné poloze, nebo jako motorkem poháněnou houpačkou:

- **Pevná poloha:** Zatlačte dolů tlačítko blokování houpání „A3“ (obr. 16);

- **Funkce houpání:** Odjistěte tlačítko houpání „A3“ tak, že je zatáhnete nahoru, a pohyb aktivujte zapnutím tlačítka houpání „L1“. Houpání lze zapnout ve dvou režimech pomocí tlačítka časovače „L4“, a to buď maximálně na 30 minut (kontrolka tlačítka „L1“ svítí), nebo na 10 minut (kontrolka tlačítka „L1“ bliká).

ZVUKOVÝ PANEL

Křesílko je vybaveno HUDEBNÍ KONZOLOU, která se spouští pomocí tlačítek na boku křesílka (obr. 17).

8. Pro zapnutí hudby stačí stisknout tlačítko zapnutí hudby „L2“ (obr. 18)
9. Pro změnu melodií stiskněte jedenkrát tlačítko „L3“ (obr. 19), dokud nezískáte požadovanou melodii.



10. Pro změnu hlasitosti podržte tlačítko „L3“ (obr. 19). Je-li zapnutý časovač (kontrolka zapnutého tlačítka „L1“ bliká), po 10 minutách se vypne jak hudba, tak houpání. Stačí, aby se rodič lehce dotkl opeřadla, a zapne se POUZE houpání.

SLOŽENÍ

11. Pro přepravu nebo uskladnění lze křesílko složit.

UPOZORNĚNÍ: Úkony skládání se nikdy nesmí provádět, pokud je v křesílku usazeno dítě. Před složením konstrukce vyjměte dítě z křesílka!

12. Pro složení křesílka je potřeba zároveň stisknout dvě tlačítka (obr. 20):

- Posuňte směrem ven tlačítko sklopení „A1“
- Sklopte tlačítko pro uzavření „A2“

13. Pro opětovné rozložení křesílka stačí táhnout sedátko směrem nahoru (obr. 11), dokud neuslyšíte cvaknutí pojistky potvrzující správné a úplné rozložení.

SEJMUTÍ POTAHU

Z křesílka lze sejmut potah a vyprat jej.

Za tímto účelem je potřeba provést následující kroky:

14. Rozepněte dva postranní patentní knoflíky „H“ pod kovovou trubkou (obr. 21) a vyháněte oko z uložení „I“ jazýčku uchycení oka „J“ (obr. 22).

15. Potah lehce nadzvedněte, vyvlečte ramenní popruhy a břišní pásy z ok v potahu a celý potah sundejte z kostry opěrky; přitom dávejte pozor, abyste jej nepoškodili.

16. Po vyprání potahu jej znovu nasadte na kostru opěrky tak, že výše uvedené úkony provedete v opačném pořadí; přitom dávejte pozor, abyste bezpečnostní pásy zastrčili do příslušných ok, a ujistěte se, že jste správně provedli úkon popsany v **bodě 3** návodu k použití.

Podle potřeby nastavte pásy a ramenní popruhy podle velikosti dítěte, viz **bod 6** návodu k použití.

UPOZORNĚNÍ K ELEKTRICKÝM SOUČÁSTEM

Motorový mechanismus umožňující houpání křesílka a fungování hudební konzoly je napájen bateriemi nebo kabelem USB „K“.

Křesílko lze spustit i přes napájecí kabel USB pomocí externího napájení (není součástí balení) o výkonu v rozmezí 5 V a 6 V (např. transformátor nabíjení mobilního telefonu) (obr. 23).

Pro napájení přes kabel USB zasuněte konektor kabelu do konektoru napájení „L5“ (obr. 24).

UPOZORNĚNÍ: Transformátory používané s tímto výrobkem je potřeba pravidelně kontrolovat, zda u nich není poškozený kabel, zástrčka a další části, a v případě jejich poškození se nesmějí používat.

UPOZORNĚNÍ: Výrobek se smí používat jen s doporučeným transformátorem.

- Výměna baterií: Šroubovákem uvolněte šroubek na krytu prostoru pro baterie „L6“ (obr. 25), kryt otevřete, vyjměte vybité baterie a vložte nové baterie. Při vložení nových baterií dodržujte správnou polaritu (jak je uvedeno na výrobku), nasadte kryt zpět a šroubek dobře dotáhněte. Jsou potřeba 4 baterie AA 1,5 V.
- Výměna baterií musí být vždy provedena dospělou osobou.
- Používejte alkalické baterie nebo stejného typu doporučené pro provoz tohoto výrobku (4 baterie AA 1,5 V).
- Při vkládání baterií dodržujte správné nastavení pólů.
- Nesměšujte různé druhy baterií nebo vybité baterie s novými.
- Nenechávejte baterie či případné nástroje v dosahu dětí.

- Nepropojte mezi sebou póly baterií, mohlo by dojít ke zkratu.
- Vybité baterie vždy vyjměte z výrobku, aby jejich případným vytečením nedošlo k poškození výrobku.
- Vyjměte baterie, pokud nebudete výrobek po delší dobu používat.
- Před likvidací konzoly je nutné z ní nejprve odstranit baterie.
- Vybité baterie neodhazujte do ohně ani do přírody; odevzdejte je do tříděného odpadu.
- Pokud by baterie začaly vytékat, dobře očistěte úložný prostor a nahraďte je. V případě kontaktu s vyteklou tekutinou si pečlivě umyjte ruce.
- Okamžitě vyhoďte vytékající baterie: mohly by způsobit popálení pokožky nebo jiná zranění.
- Nepokoušejte se dobít baterie, které nejsou nabíjecí: mohly by vybuchnout.
- Nedoporučuje se používat dobíjecí baterie.
- Nenechávejte z neopatrnosti výrobek na dešti; prosakování vody poškozuje elektrický obvod.
- **UPOZORNĚNÍ:** Používejte pouze měniče, které vyhovují požadavkům EN 61558-2-7 nebo EN 61558-2-16.



TENTO VÝROBEK JE VE SHODĚ SE SMĚRNICÍ 2012/19/EU (ELEKTROODPAD).

Symbol přeškrtnutého košíku, který je uveden na zařízení, poukazuje na to, že výrobek musí být po ukončení své životnosti předán do střediska separovaného sběru odpadu pro elektrická a elektronická zařízení nebo je třeba jej vrátit zpět prodejci při koupi nového, podobného zařízení, protože musí být zpracován odděleně od domovního odpadu. Uživatel zodpovídá za to, že předá zařízení po ukončení jeho životnosti příslušným sběrným organizacím. Odpovídající separovaný sběr, odkud se vyřazené zařízení dále předává k recyklaci, přispívá zpracováním a likvidací odpadu, které se provádí v souladu s životním prostředím, k eliminaci možných negativních dopadů na životní prostředí a na zdraví a podporuje recyklaci materiálů, z nichž je výrobek složen. Podrobnější informace týkající se systémů sběru, které jsou k dispozici, získáte u místní služby likvidace odpadu nebo v obchodě, v němž jste výrobek zakoupili. Uživatel zodpovídá za to, že předá zařízení po ukončení jeho životnosti příslušným sběrným organizacím. Odpovídající separovaný sběr, odkud se vyřazené zařízení dále předává k recyklaci, přispívá zpracováním a likvidací odpadu, které se provádí v souladu s životním prostředím, k eliminaci možných negativních dopadů na životní prostředí a na zdraví a podporuje recyklaci materiálů, z nichž je výrobek složen. Podrobnější informace týkající se systémů sběru, které jsou k dispozici, získáte u místní služby likvidace odpadu nebo v obchodě, v němž jste výrobek zakoupili.

ZÁRUKA

Na výrobek se vztahuje záruka, která pokrývá jakoukoli vadu výrobku při běžných podmínkách použití v souladu s návodem k použití. Záruka se nevztahuje na škody vzniklé v důsledku nesprávného použití, opotřebení nebo nahodilých událostí. Doba trvání záruky na vady týkající se výrobku upravují konkrétní předpisy uplatňované v zemi, kde byl výrobek zakoupen.

PL INSTRUKCJA UŻYTKOWANIA

RHYTHM'N'SOUND to leżaczek, który można używać od narodzin dziecka aż do chwili, gdy dziecko zaczyna samodzielnie siedzieć (w przybliżeniu 5-6 miesięcy, maksymalnie 9 kg wagi).

WAŻNE! ZACHOWAĆ NA PRZYSZŁOŚĆ.

OSTRZEŻENIE: W CELU UNIKNIĘCIA NIEBEZPIECZEŃSTWA UDUSZENIA USUŃ POKRYCIE Z TWORZYWA SZTUCZNEGO PRZED UŻYCIEM WYROBU. POKRYCIE TO NALEŻY ZNISZCZYĆ LUB TRZYMAĆ POZA ZASIĘGIEM NIEMOWLĄT I DZIECI.

OSTRZEŻENIA

- **OSTRZEŻENIE:** Wiek dopuszczalnego stosowania: od narodzin do 9 kg (6 miesięcy).
- **OSTRZEŻENIE:** Nigdy nie pozostawiać dziecka bez opieki.
- **OSTRZEŻENIE:** Nie używać tego leżaczka, jeżeli dziecko może samodzielnie siedzieć, jeżeli potrafi się turlać, lub jeżeli potrafi podnosić się na rękach, kolanach i stopach.
- **OSTRZEŻENIE:** Ten leżaczek nie jest przeznaczony na miejsce dłuższego snu dziecka.
- **OSTRZEŻENIE:** Stawianie leżaczka na podwyższeniu, np. na stole itp., jest niebezpieczne.
- **OSTRZEŻENIE:** Zawsze używaj systemu zabezpieczeń.
- Kiedy dziecko znajduje się w leżaczku, zawsze zapinać paski przytrzymujące; w razie potrzeby wyregulować ich długość przy użyciu odpowiednich regulatorów.
- **OSTRZEŻENIE:** Ten leżaczek nie

zastępuje łóżeczka dzieciennego lub łóżka. Jeżeli Twoje dziecko potrzebuje snu, to powinno być umieszczone w odpowiednim łóżeczku dzieciennym lub łóżku.

- **OSTRZEŻENIE:** Nie używaj leżaczka, jeżeli jakkolwiek jego część jest uszkodzona lub gdy jej brakuje.
- **OSTRZEŻENIE:** Nie używaj akcesoriów ani części zamiennych innych niż te, które mają aprobatę producenta.
- **OSTRZEŻENIE:** Ten produkt mogą montować wyłącznie osoby dorosłe.
- Montaż wyrobu oraz wszystkich jego elementów składowych musi być wykonany wyłącznie przez osobę dorosłą.
- Leżaczek jest przeznaczony do użytku w danym momencie tylko dla jednego dziecka.
- Nie należy ustawiać leżaczka na płaszczyznach, które nie są idealnie poziome.
- Nie pozwalać dzieciom bawić się bez nadzoru w pobliżu leżaczka i przewodu zasilania USB.
- W celu uniknięcia zagrożenia pożarem, nie pozostawiać leżaczka w pobliżu urządzeń elektrycznych, kuchenek gazowych lub innych źródeł ciepła.
- Upewnij się, że tapicerka jest poprawnie zamocowana na ramie leżaczka.
- Nigdy nie używać leżaczka do przewożenia dziecka w pojazdach mechanicznych.
- Należy zawsze upewnić się, czy wszystkie elementy składowe leżaczka zostały poprawnie zainstalowane i zamontowane.
- Należy okresowo sprawdzać całość

produktu: obecność ewentualnych części zużytych, poluzowanych śrub, zużytych lub rozprutych materiałów i natychmiast wymienić uszkodzone części.

- Nie ustawiać nigdy leżaczka w pobliżu okien lub ścian, gdzie sznurki, zasłony lub temu podobne elementy mogłyby być użyte przez dziecko do wspinania się lub spowodować jego zadławienie czy uduszenie.
- Nie ustawiać nigdy leżaczka w pobliżu okien lub ścian: odpychając się nogami, dziecko mogłoby stracić równowagę i wypaść.
- Jeśli leżaczek stał przez dłuższy czas na słońcu, przed posadzeniem w nim dziecka poczekać, aż się schłodzi.
- Wystawianie produktu na długotrwałe działanie promieni słonecznych może spowodować odbarwienie tkaniny.
- Jeżeli produkt nie jest używany, przechowywać go w miejscu niedostępnym dla dzieci.

RADY DOTYCZĄCE KONSERWACJI

Obicie leżaczka można zdykt; patrz rozdział "ZDEJMOWANIE OBICIA". Co jakiś czas czyścić plastikowe części przy pomocy wilgotnej szmatki. Po ewentualnym zetknięciu z wodą, wysuszyć metalowe części, aby zapobiec powstawaniu rdzy. Nie używać rozpuszczalników ani preparatów ściernych.

- Produkt wymaga okresowej konserwacji.
- Czynności związane z czyszczeniem i konserwacją muszą być wykonywane tylko przez osobę dorosłą.
- Po każdym praniu sprawdzić wytrzymałość tkaniny, szwów i guzików.
- Podczas prania stosować się do instrukcji podanych na wszywce produktu:



Prać ręcznie w zimnej wodzie



Nie używać wybielaczy



Nie suszyć mechanicznie



Nie prasować



Nie czyścić chemicznie



Nie wykręcać



Suszyć rozwieszono

SPIS ELEMENTÓW

- A – Stelaż
- A1 - Przycisk nachylenia
- A2 - Przycisk składania
- A3 - Przycisk blokady/odblokowania przesuwu bocznego
- B - Nóżki (x2)
- B1 - Śruby mocowania nówek (x2)
- C - Tkanina siedziska z ramą oparcia
- D - Pasy zabezpieczające
- E - Sprzączka
- F - Widelki
- G - Pierścienie do regulacji pasa bezpieczeństwa
- H - Napy
- I - Szlufka siedziska
- J - Wypustka mocowania szlufki
- K - Przewód zasilania USB
- L - Konsola z przyciskami przesuwu bocznego / muzyka
- L1 - Przycisk włączania/wyłączania przesuwu bocznego
- L2 - Przycisk włączania/wyłączania muzyki
- L3 - Przycisk głośności i zmiany melodii
- L4 - Przycisk zegara
- L5 - Łącznik zasilania
- L6 - Pokrywka wnęki na baterie

PIERWSZY MONTAŻ LEŻACZKA

1. Wsunąć nóżki "B" do stelaża "A" (Rys. 1), wkręcić śruby "B1" w odpowiednie otwory (Rys. 2) i rozłożyć leżaczek; w tym celu pociągnąć do góry okrągłe rurki, aż będzie słychać charakterystyczny dźwięk (Rys. 3).
2. Podnieść część z tkaniny, założoną na ramę oparcia "C", tak aby odsłonić rurki (Rys. 4), wsunąć 2 rurki we właściwe, szersze okrągłe rurki stelaża "A" (Rys. 5) i sprawdzić, czy dosunęły się do końca (Rys. 6).
3. Teraz opuścić tkaninę (Rys. 7). Owinąć tkaninę dookoła ramy, zapiąć 2 napy "H" (Rys. 8) i skończyć zakładanie tkaniny; w tym celu owinąć wypustkę mocującą "J" szlufką z tkaniny "I" (Rys. 9).

REGULACJA OPARCIA

4. Aby wyregulować nachylenie oparcia i opuścić je z pozycji najwyższej, wyciągnąć na zewnątrz przycisk "A1" (Rys. 10). Aby przestawić oparcie z pozycji bardziej rozłożonej do bardziej podniesionej, wystarczy pociągnąć oparcie do góry (Rys. 11). Czynność można wykonać także, gdy dziecko znajduje się na leżaczku. W takim przypadku regulacja jest trochę trudniejsza.

OSTRZEŻENIE: Podczas regulacji nachylenia oparcia należy zawsze przytrzymywać oparcie ręką.

OSTRZEŻENIE: Zawsze sprawdzać przed użytkowaniem, czy oparcie jest prawidłowo zablokowane.

UŻYWANIE PASÓW ZABEZPIECZAJĄCYCH

5. Przy pierwszym użyciu pasy zabezpieczające "D" będą już zapięte (Rys. 12).

Aby je rozpiąć, nacisnąć środkowy przycisk sprzączki "E" (Rys. 13) i wyjąć obie części widelków "F" (Rys. 14). Leżaczek jest gotowy, aby posadzić na nim dziecko.

OSTRZEŻENIE: Podczas używania zawsze zapinać 5-punktowe pasy i sprawdzać zarówno, czy są prawidłowo napięte, jak i dobrze zamocowane.

6. Aby wyregulować długość i napięcie pasów bezpieczeństwa, przytrzymać końcówkę sprzączki i jednocześnie pociągnąć taśmę, tak aby przesunęła się przez odpowiedni pierścień "G" (Rys.15).

POZYCJA STABILNA LUB PRZESUW BOCZNY

Leżaczek jest wyposażony w mechanizm z silniczkiem, który pozwala przesuwając leżaczek w bok.

7. Leżaczka można używać w pozycji stabilnej lub z funkcją przesuwu bocznego napędzanego silniczkiem:

- **Pozycja stabilna:** nacisnąć w dół przycisk blokady przesuwu bocznego "A3" (Rys. 16);
- **Działanie z funkcją przesuwu bocznego:** pociągnąć do góry przycisk odblokowania przesuwu bocznego "A3" i odblokować go, a następnie nacisnąć przycisk włączania przesuwu bocznego "L1", aby aktywować ruch. Przesuw boczny ma 2 tryby działania: naciśnięcie przycisku zegara "L4" włącza produkt na maksymalnie 30 minut (lampka przycisku włączania "L1" świeci) lub na 10 minut (lampka przycisku włączania "L1" miga).

PANEL DŹWIĘKOWY

Leżaczek jest wyposażony w KONSOLĘ MUZYCZNĄ, aktywowaną przyciskami umieszczonymi z boku (Rys. 17).

8. Aby włączyć muzykę, wystarczy nacisnąć przycisk włączania muzyki "L2" (Rys. 18)
9. Aby zmienić muzykę, nacisnąć raz przycisk "L3" (Rys. 19), aż zabrzmie odpowiednia muzyka.
10. Aby zmienić głośność, przytrzymać naciśnięty przycisk "L3" (Rys. 19).

Kiedy zegar jest aktywowany (lampka przycisku włączania "L1" miga), po upływie 10 minut wyłącza się zarówno muzyka, jak i przesuw boczny. Aby ponownie włączyć TYLKO przesuw boczny, wystarczy, że rodzic lekko dotknie oparcie.

SKŁADANIE

11. Leżaczek można złożyć na czas transportu lub przechowywania.

OSTRZEŻENIE: Nigdy nie wolno składać leżaczka, gdy znajduje się na nim dziecko. Wyjąć dziecko z leżaczka przed złożeniem stelaża!

12. Aby złożyć leżaczek, trzeba równocześnie użyć 2 przycisków (Rys. 20):

- Przesunąć przycisk pochylania "A1" na zewnątrz
 - Opuścić przycisk składania "A2"
13. Aby ponownie rozłożyć leżaczek, wystarczy pociągnąć do góry siedzisko (Rys. 11), aż będzie słychać charakterystyczny dźwięk oznaczający prawidłowe i całkowite rozłożenie.

ZDEJMOWANIE OBICIA

Tkaninę leżaczka można zdjąć do prania.

Aby to zrobić, wykonać poniższe działania:

14. Rozpiąć 2 napy "H" po bokach, pod metalową rurką (Rys. 21), zdjąć materiałową szlufkę siedziska "I" z wypustki mocującej szlufkę "J" (Rys. 22).
15. Lekko pociągnąć tkaninę do góry, wysunąć nakładki naramienne i pasy brzuszne z otworów w tkaninie i całkowicie zdjąć tkaninę z ramy oparcia. Uważać przy tym, aby jej nie uszkodzić.
16. Aby po wypraniu tkaniny ponownie założyć ją na ramę oparcia, wykonać opisane wcześniej działania w odwrotnej kolejności. Zachować ostrożność podczas przekładania pasów bezpieczeństwa przez odpowied-

nie otwory i pamiętać o wykonaniu operacji opisanej w **Punkcie 3** instrukcji.

W razie potrzeby dopasować pasy i nakładki naramienne do wzrostu dziecka, patrz **Punkt 6** instrukcji.

OSTRZEŻENIA DOTYCZĄCE ELEMENTÓW ELEKTRYCZNYCH

Mechanizm z silniczkiem zapewniającym przesuw boczny leżaczka oraz panel dźwiękowy działają dzięki zastosowaniu baterii lub przewodu zasilania USB "K".

Z funkcji leżaczka można korzystać za pomocą przewodu zasilania USB i zewnętrznego zasilacza (brak w opakowaniu) o mocy od 5 volt do 6 volt (na przykład ładowarka telefonu komórkowego) (Rys. 23).

Aby produkt działał z przewodem zasilania USB, włożyć wtyczkę przewodu do łącznika zasilania "L5" (Rys. 24).

OSTRZEŻENIE: Transformatory używane wraz z produktem należy systematycznie sprawdzać pod kątem uszkodzeń przewodu, wtyczki, obudowy i innych części. W razie uszkodzeń nie wolno ich używać.

OSTRZEŻENIE: Produkt należy używać wyłącznie z zalecanym transformatorem.

- W celu wymiany baterii należy: poluzować śrubokrętem śrubę wieczka wnęki na baterie "L6" (Rys. 25), otworzyć wieczko, wyjąć z wnęki zużyte baterie, włożyć nowe baterie (zwrócić uwagę na prawidłowe ustawienie biegunów, tak jak pokazano na produkcie), po czym założyć wieczko i dokręcić śrubę. Potrzebne będą 4 baterie AA 1,5 V.
- Baterie mogą wymieniać wyłącznie osoby dorosłe.
- Używać tylko baterii alkalicznych, identycznych lub ekwiwalentnych do zalecanych dla tego produktu (4 baterie AA 1,5 V).
- Baterie wkładać zachowując odpowiednie ustawienie biegunów.
- Nie mieszać różnych typów baterii ani baterii starych z nowymi.
- Nie należy pozostawiać baterii lub ewentualnych narzędzi w miejscach dostępnych dla dzieci.
- Nie dopuścić do zwarcia biegunów baterii.
- Zawsze wyjmować zużyte baterie z produktu w celu uniknięcia ewentualnego wycieku płynu, który mógłby uszkodzić produkt.
- Należy zawsze wyjąć baterie, gdy produkt nie jest używany przez dłuższy czas.
- Przed użyciem konsoli wyjąć baterie.
- Nie wrzucać wyczerpanych baterii do ognia ani nie wyrzucać ich do otoczenia. Należy je wrzucać do specjalnych pojemników selektywnej zbiórki odpadów.
- W razie odnotowania wycieku płynu z baterii, należy natychmiast wymienić baterie po uprzednim starannym wyczyszczeniu ich wnęki oraz umyciu dokładnie ręce w przypadku kontaktu z wyciekłym płynem.
- Baterie, z których wycieka elektrolit natychmiast wyrzucić: mogą powodować poparzenia skóry lub inne uszkodzenia.
- Nie próbować ładować jednorazowych baterii: mogą wybuchnąć.
- Nie zaleca się używania baterii wielokrotnego użytku.
- Nie pozostawiać produktu na deszczu; woda przenikająca do wewnątrz uszkadza układ elektroniczny.
- **OSTRZEŻENIE:** Używać wyłącznie transformatorów zgodnych z normą EN 61558-2-7 lub EN 61558-2-16.



PRODUKT SPEŁNIA WYMOGI ZARZĄDZENIA 2012/19/UE.

Symbol przekreślonego kosza znajdującego się na urządzeniu oznacza, że wyrobu nim oznaczonego nie wolno wyrzucać wraz z innymi



odpadkami domowymi. Po zużyciu produkt należy oddać do punktu zbiórki odpadów urządzeń elektrycznych i elektronicznych lub zwrócić go sprzedawcy. Użytkownik jest odpowiedzialny za oddanie urządzenia, gdy przestanie je użytkować do odpowiedniego punktu zbiórki odpadów lub do sprzedawcy. Odpowiednia segregacja śmieci w celu późniejszej obróbki, odzysku lub zniszczenia przyczynia się do uniknięcia negatywnych efektów na środowisko i na zdrowie oraz umożliwia odzysk surowców, z których wykonano produkt. W celu uzyskania szczegółowych informacji dotyczących dostępnych punktów zbiórki odpadów należy zwrócić się do lokalnej służby oczyszczania lub do sklepu, gdzie produkt został zakupiony.

GWARANCJA

Produkt jest objęty gwarancją w zakresie wszystkich wad, które dotyczą niezgodności z umową w normalnych warunkach użytkowania odpowiadających wymaganiom przewidzianym w instrukcji użytkowania. Gwarancja nie będzie miała natomiast zastosowania w przypadku uszkodzeń powstałych w wyniku niewłaściwego użytkowania, zużycia lub przypadkowych zdarzeń. Czas gwarancji obejmującej wady zgodności ustalają przepisy obowiązujące w kraju zakupu, o ile zostały wdrożone



EL ΟΔΗΓΙΕΣ ΧΡΗΣΗΣ

Το RHYTHM'N'SOUND είναι ένα ρηλάξ που μπορεί να χρησιμοποιηθεί από τη γέννηση έως ότου το παιδί μάθει να κάθεται μόνο του (περίπου 5/6 μηνών, 9 kg max).

ΣΗΜΑΝΤΙΚΟ! ΦΥΛΑΞΤΕ ΑΥΤΕΣ ΤΙΣ ΟΔΗΓΙΕΣ ΓΙΑ ΝΑ ΤΙΣ ΣΥΜΒΟΥΛΕΥΕΣΤΕ ΣΤΟ ΜΕΛΛΟΝ.

ΠΡΟΣΟΧΗ: ΠΡΙΝ ΤΗΝ ΧΡΗΣΗ ΑΦΑΙΡΕΣΤΕ ΚΑΙ ΠΕΤΑΞΤΕ ΤΥΧΟΝ ΠΛΑΣΤΙΚΕΣ ΣΑΚΟΥΛΕΣ ΚΑΙ ΟΛΑ ΤΑ ΣΤΟΙΧΕΙΑ ΣΥΣΚΕΥΑΣΙΑΣ ΤΟΥ ΠΡΟΪΟΝΤΟΣ. Η ΚΡΑΤΗΣΤΕ ΤΑ ΜΑΚΡΙΑ ΑΠΟ ΤΑ ΠΑΙΔΙΑ.

ΠΡΟΕΙΔΟΠΟΙΗΣΕΙΣ

- **ΠΡΟΣΟΧΗ:** Επιτρεπόμενη ηλικία χρήσης: από τη γέννηση έως 9 kg (6 μηνών).
- **ΠΡΟΣΟΧΗ:** Μην αφήνετε ποτέ το παιδί σας χωρίς επίτηρηση.
- **ΠΡΟΣΟΧΗ:** Μην χρησιμοποιείτε το ρηλάξ όταν τα παιδιά είναι σε θέση να κάθονται από μόνα τους, όταν είναι ικανά να κυλιούνται ή όταν μπορούν να σηκώνονται στηριζόμενα στα χέρια, γόνατα και πόδια.
- **ΠΡΟΣΟΧΗ:** Το ρηλάξ δεν προορίζεται για να κοιμάται το παιδί για μεγάλα χρονικά διαστήματα.
- **ΠΡΟΣΟΧΗ:** Είναι επικίνδυνο να χρησιμοποιείτε το ρηλάξ πάνω σε υπερυψωμένες επιφάνειες όπως τραπέζια, κλπ.
- **ΠΡΟΣΟΧΗ:** Να χρησιμοποιείτε πάντα το σύστημα συγκράτησης.
- Χρησιμοποιείτε πάντα τις ζώνες

ασφαλείας και το διαχωριστικό για τα πόδια όταν το παιδί βρίσκεται στο ρηλάξ. Ρυθμίστε ενδεχομένως το μήκος του με τους ειδικούς ρυθμιστές.

- **ΠΡΟΣΟΧΗ:** Αυτό το ρηλάξ δεν αντικαθιστά το λίκνο ή το κρεβατάκι. Όταν το παιδί σας χρειάζεται ανάπαυση συνιστάται να το βάζετε στο λίκνο ή στο κρεβατάκι του.
- **ΠΡΟΣΟΧΗ:** Μην χρησιμοποιείτε το ρηλάξ αν ορισμένα τμήματα είναι σπασμένα, σχισμένα ή απουσιάζουν.
- **ΠΡΟΣΟΧΗ:** Μην χρησιμοποιείτε αξεσουάρ ή ανταλλακτικά που δεν παρέχονται από τον κατασκευαστή.
- **ΠΡΟΣΟΧΗ:** Η συναρμολόγηση αυτού του προϊόντος πρέπει να γίνεται μόνο από ενήλικα.
- Η συναρμολόγηση του προϊόντος και όλων των εξαρτημάτων του, πρέπει να εκτελείται αποκλειστικά από έναν ενήλικα.
- Μην χρησιμοποιείτε το ρηλάξ με περισσότερα από ένα παιδί κάθε φορά.
- Ποτέ μην αφήνετε το ρηλάξ σε επιφάνειες που δεν είναι εντελώς επίπεδες.
- Μην επιτρέπετε σε άλλα παιδιά να παίζουν χωρίς επίβλεψη κοντά στο ρηλάξ και στο καλώδιο τροφοδοσίας USB.
- Για να αποφύγετε τον κίνδυνο πυρκαγιάς μην αφήνετε το ρηλάξ κοντά σε πηγές θερμότητας, ηλεκτρικές συσκευές ή αερίου κλπ.
- Βεβαιωθείτε ότι η επένδυση είναι πάντα σωστά στερεωμένη στο σκελετό του ρηλάξ.
- Μην το χρησιμοποιείτε ποτέ για τη μεταφορά του παιδιού σε ένα μηχανάκι.

νοκίνητο όχημα.

- Βεβαιώνετε πάντα ότι όλα τα τμήματά του είναι σωστά συνδεδεμένα και συναρμολογημένα.
- Ελέγχετε κάθε τόσο ενδεχόμενα φθαρμένα ή ζηλωμένα μέρη, χαλαρωμένες ή φθαρμένες βίδες και αντικαταστήστε αμέσως τα μέρη που έχουν υποστεί βλάβες.
- Μην τοποθετείτε το ρηλάξ με το παιδί κοντά σε παράθυρα ή τοίχους, όπου σχοινιά, κουρτίνες ή οτιδήποτε άλλο θα μπορούσε να χρησιμοποιήσει το παιδί για να σκαρφαλώσει ή μπορεί να είναι αιτία ασφυξίας ή πνιγμού.
- Μην τοποθετείτε το ρηλάξ κοντά σε παράθυρα ή τοίχους γιατί το παιδί θα μπορούσε να χάσει την ισορροπία του και να πέσει.
- Αν αφήσετε το ρηλάξ εκτεθειμένο στον ήλιο για πολύ χρόνο, περιμένετε να κρυώσει πριν τοποθετήσετε το παιδί πάνω σε αυτό.
- Η παρατεταμένη έκθεση του προϊόντος στον ήλιο μπορεί να ξεθωριάσει τα υφάσματα.
- Όταν δεν το χρησιμοποιείτε, φυλάσσετε το προϊόν μακριά από τα παιδιά.

ΣΥΜΒΟΥΛΕΣ ΣΥΝΤΗΡΗΣΗΣ

Η επένδυση του ρηλάξ μπορεί να βγει, δείτε το κεφάλαιο "ΔΥΝΑΤΟΤΗΤΑ ΑΦΑΙΡΕΣΗΣ ΕΠΕΝΔΥΣΗΣ". Καθαρίζετε κατά διαστήματα τα πλαστικά τμήματα με ένα υγρό πανάκι. Να στεγνώνετε τα μεταλλικά μέρη, σε περίπτωση που έρθουν σε επαφή με νερό, για να μη σκουριάσουν. Μη χρησιμοποιείτε διαλυτικά ή διαβρωτικά προϊόντα.

- Αυτό το προϊόν χρειάζεται περιοδική συντήρηση.
- Οι εργασίες καθαρισμού και συντήρησης θα πρέπει να γίνονται μόνο από έναν ενήλικα.
- Μετά από κάθε πλύσιμο ελέγχετε την αντοχή του υφάσματος και των ραφών και των κουμπιών.
- Για το πλύσιμο τηρήστε τις οδηγίες που αναγράφονται στην ετικέτα του προϊόντος:



Πλύνετε στο χέρι με κρύο νερό



Μην χρησιμοποιείτε χλωρίνη



Μην στεγνώνετε στο στεγνωτήρα



Μην το σιδερώνετε



Μην κάνετε στεγνό καθάρισμα



Μην συστρέφετε ή στύβετε



Αφήστε το να στεγνώσει αναρτημένο

ΚΑΤΑΛΟΓΟΣ ΕΞΑΡΤΗΜΑΤΩΝ

A – Πόδια

A1 - Πλήκτρο ανάκλισης

A2 - Πλήκτρο κλεισίματος

A3 - Πλήκτρο εμπλοκής/απεμπλοκής πλευρικής ολίσησης

B - Ποδαράκια (x2)

B1 - Βίδες στερέωσης για τα ποδαράκια (x2)

C - Υφασμα καθίσματος με πλαίσιο πλάτης

D - Ζώνες ασφαλείας

E - Αγκράφα

F - Διχάλες

G - Δακτύλιος για τη ρύθμιση της ζώνης ασφαλείας

H - Αυτόματα κουμπιά

I - Υφασμάτινη σχισμή ρύθμισης στο κάθισμα

J - Γλωττίδα σύνδεσης υφασμάτινης σχισμής ρύθμισης

K - Καλώδιο τροφοδοσίας USB

L - Κονσόλα ελέγχου πλευρικής ολίσησης/ Μουσικής

L1 - Κουμπί ενεργοποίησης/απενεργοποίησης πλευρικής ολίσησης

L2 - Κουμπί ενεργοποίησης/απενεργοποίησης μουσικής

L3 - Κουμπί έντασης και αλλαγής μελωδίας

L4 - Κουμπί χρονοδιακόπτη

L5 - Σύνδεσμος τροφοδοσίας

L6 - Καπάκι θήκης μπαταριών

ΠΡΩΤΗ ΣΥΝΑΡΜΟΛΟΓΗΣΗ ΡΗΛΑΞ

1. Τοποθετήστε τα ποδαράκια "B" στη βάση "A" (Εικ. 1), βιδώστε τις βίδες "B1" στις αντίστοιχες τρύπες (Εικ. 2) και ανοίξτε τη βάση "A" του ρηλάξ τραβώντας προς τα επάνω τις βέργες μέχρι να ακούσετε ένα κλικ (Εικ. 3).
2. Σηκώστε το υφασμάτινο τμήμα που υπάρχει στο πλαίσιο της πλάτης "C" ώστε να αποκαλυφτούν οι σωλήνες (Εικ. 4), τοποθετήστε τους 2 σωλήνες στις αντίστοιχες βέργες της βάσης "A" (Εικ. 5) ελέγχοντας ώστε να φτάσουν στο τέλος διαδρομής (Εικ. 6).
3. Στο σημείο αυτό κατεβάστε το ύφασμα (Εικ. 7). Τυλίξτε το ύφασμα γύρω από το πλαίσιο, κουμπώστε τα 2 αυτόματα κουμπιά "H" (Εικ. 8), ολοκληρώστε τη συναρμολόγηση του υφάσματος τυλίγοντας τη γλωττίδα σύνδεσης "J" με την υφασμάτινη σχισμή "I" (Εικ. 9).

ΡΥΘΜΙΣΗ ΤΗΣ ΠΛΑΤΗΣ

4. Για να ρυθμίσετε τη γωνία της πλάτης του καθίσματος από μια υψηλότερη σε μια λιγότερο κεκλιμένη θέση, τραβήξτε το κουμπί κλίσης «A1» προς τα έξω (Εικ. 10). Για εναλλαγή από την λιγότερο κεκλιμένη στην πιο ανυψωμένη θέση, απλώς τραβήξτε την πλάτη του καθίσματος προς τα πάνω (Εικ. 11). Αυτή η ενέργεια μπορεί να πραγματοποιηθεί ακόμα και με το παιδί στο ρηλάξ. Σε αυτή τη περίπτωση θα προκύψει ελαφρώς πιο δύσκολα.

ΠΡΟΣΟΧΗ: Συνοδεύετε πάντα την πλάτη με τα δάχτυλα κατά τη διάρκεια της φάσης ρύθμισης της κλίσης.



ΠΡΟΣΟΧΗ: Πριν από τη χρήση, να βεβαιώνετε πάντα ότι η πλάτη είναι σωστά μπλοκαρισμένη.

ΧΡΗΣΗ ΖΩΝΩΝ ΑΣΦΑΛΕΙΑΣ

5. Κατά τη πρώτη χρήση οι ζώνες ασφαλείας "D" θα είναι ήδη συνδεδεμένες (Εικ. 12).

Για να τις απελευθερώσετε, πατήστε το κεντρικό κουμπί της αγκράφας «E» (Εικ. 13) και αφαιρέστε τις δύο διχάλες "F" (Εικ. 14). Το ρηλάξ τώρα είναι έτοιμο για να δεχτεί το παιδί.

ΠΡΟΣΟΧΗ: Όταν χρησιμοποιείτε το ρηλάξ, θυμηθείτε να δένετε πάντα τις ζώνες 5 σημείων και να επαληθεύετε το σωστό τέντωμα και τη σωστή στερέωσή τους.

6. Για να ρυθμίσετε το μήκος και την τάνυση των ζωνών ασφαλείας, κρατήστε σταθερό το άκρο της αγκράφας και ταυτόχρονα τραβήξτε τη ταινία και κινήστε την να ολισθήσει στο εσωτερικό του ειδικού δακτυλίου "G" (Εικ. 15).

ΣΤΑΘΕΡΗ ΘΕΣΗ ΚΑΙ ΠΛΕΥΡΙΚΗ ΟΛΙΣΘΗΣΗ

Το ρηλάξ είναι εξοπλισμένο με μηχανοκίνητο μηχανισμό που επιτρέπει την πλευρική ολίσθηση του ρηλάξ.

7. Το ρηλάξ μπορεί να χρησιμοποιηθεί σε σταθερή ή με τη λειτουργία μηχανοκίνητης πλευρικής ολίσθησης:

- **Σταθερή θέση:** πιέστε προς τα κάτω το πλήκτρο ασφάλισης πλευρικής ολίσθησης "A3" (Εικ. 16).

- **Λειτουργία πλευρικής ολίσθησης:** απασφαλίστε το πλήκτρο απελευθέρωσης πλευρικής ολίσθησης «A3» τραβώντας το προς τα πάνω και χρησιμοποιήστε το πλήκτρο ενεργοποίησης πλευρικής ολίσθησης «L1» για να ενεργοποιήσετε την κίνηση. Μπορείτε να ενεργοποιήσετε την πλευρική ολίσθηση με 2 τρόπους λειτουργίας πατώντας το πλήκτρο χρονοδιακόπτη «L4» το οποίο καθορίζει τη χρήση έως και 30 λεπτών (λυχνία κουμπιού ενεργοποίησης «L1» σταθερά αναμμένη) ή 10 λεπτών (η λυχνία του κουμπιού ενεργοποίησης «L1» αναβοσβήνει).

ΠΙΝΑΚΑΣ ΗΧΩΝ

Το ρηλάξ διαθέτει ΜΟΥΣΙΚΗ ΚΟΝΣΟΛΑ που ενεργοποιείται με τα πλήκτρα η οποία υπάρχει στο παιαίνο τμήμα (Εικ. 17).

8. Για να ενεργοποιήσετε τη μουσική αρκεί να πατήσετε το πλήκτρο ενεργοποίησης μουσικής "L2" (Εικ. 18)

9. Για να αλλάξετε μουσική πατήστε το πλήκτρο "L3" μία φορά (Εικ. 19) μέχρι να φτάσετε στην επιθυμητή μουσική.

10. Για να αλλάξετε την ένταση κρατήστε πατημένο το πλήκτρο "L3" (Εικ. 19).

Όταν ο χρονοδιακόπτης είναι ενεργός η λυχνία του πλήκτρου "L1" αναβοσβήνει), μετά από 10 λεπτά, μπλοκάρουν τόσο η μουσική όσο και η πλευρική ολίσθηση. Αρκεί ένα μικρό άγγιγμα στην πλάτη από τον γονέα για να επανεκκινηθεί ΜΟΝΟ η πλευρική ολίσθηση.

ΚΛΕΙΣΙΜΟ

11. Για να μεταφέρετε ή να αποθηκεύσετε το ρηλάξ μπορείτε να το κλείσετε.

ΠΡΟΣΟΧΗ: Οι ενέργειες κλεισίματος δεν πρέπει ποτέ να εκτελούνται με το παιδί τοποθετημένο στο εσωτερικό του ρηλάξ. Βγάξτε το παιδί από το ρηλάξ πριν κλείσετε το παιαίσιο!

12. Για να κλείσετε το ρηλάξ πρέπει να πατήσετε ταυτόχρονα τα 2 πλήκτρα (Εικ. 20):

- Μετακινήστε το πλήκτρο ανάκλισης "A1" προς τα έξω
- Κατεβάστε το πλήκτρο κλεισίματος "A2"

13. Για να ξανανοίξετε το ρηλάξ αρκεί να τραβήξετε το κάθισμα προς τα πάνω (Εικ. 11) έως ότου να ακουστεί το κλικ

που επιβεβαιώνει το σωστό και πλήρες άνοιγμα.

ΑΦΑΙΡΕΣΗ ΤΗΣ ΕΠΕΝΔΥΣΗΣ

Μπορείτε να αφαιρέσετε το ύφασμα από το ρηλάξ για να το πλύνετε.

Για να συνεχίσετε, πρέπει να κάνετε τα ακόλουθα βήματα:

14. Αποσυνδέστε τα 2 αυτόματα κουμπιά «H» που βρίσκονται πλευρικά κάτω από τον μεταλλικό σωλήνα (Εικ. 21), απελευθερώστε την υφασμάτινη σχισμή του καθίσματος «I» από τη γλωττίδα σύνδεσης της υφασμάτινης σχισμής (Εικ. 22).

15. Τραβήξτε το ύφασμα ελαφρά προς τα πάνω, αφαιρέστε τις βάτες και τους ιμάντες μέσης από τις υφασμάτινες σχισμές, αφαιρέστε εντελώς το ύφασμα από τον σκελετό της πλάτης, προσέχοντας να μην το καταστρέψετε.

16. Για να επανατοποθετήσετε το ύφασμα στο πλαίσιο της πλάτης, μετά το πλύσιμο, κάντε τις ενέργειες που περιγράφονται παραπάνω με αντίστροφη σειρά, με προσοχή όταν τοποθετείτε τις ζώνες ασφαλείας στις ειδικές σχισμές, βεβαιωθείτε ότι έχετε πραγματοποιήσει την ενέργεια που περιγράφεται στο **Σημείο 3** του εγχειριδίου.

Αν είναι απαραίτητο ρυθμίστε τους ιμάντες και τις βάτες με βάση τη διάπλαση του παιδιού, δείτε το **Σημείο 6** του εγχειριδίου.

ΠΡΟΕΙΔΟΠΟΙΗΣΕΙΣ ΗΛΕΚΤΡΙΚΩΝ ΜΕΡΩΝ

Ο μηχανοκίνητος μηχανισμός που επιτρέπει την πλευρική ολίσθηση του ρηλάξ και τη λειτουργία του ηχητικού πίνακα πραγματοποιείται χάρη στη χρήση μπαταριών ή καλωδίου τροφοδοσίας USB «K».

Το ρηλάξ μπορεί να λειτουργήσει μέσω ενός καλωδίου τροφοδοσίας USB χρησιμοποιώντας εξωτερικό τροφοδοτικό (δεν περιλαμβάνεται στη συσκευασία) με ισχύ μεταξύ 5 Volt και 6 Volt (για παράδειγμα μετασχηματιστής κινητού τηλεφώνου) (Εικ. 23).

Για λειτουργία με το καλώδιο τροφοδοσίας USB, τοποθετήστε το βύσμα του καλωδίου στην υποδοχή τροφοδοσίας «L5» (Εικ. 24).

ΠΡΟΣΟΧΗ: Οι μετασχηματιστές που χρησιμοποιούνται με το προϊόν πρέπει να επιθεωρούνται περιοδικά για να ελεγχθεί εάν υπάρχει ζημιά στο καλώδιο, το βύσμα, το περίβλημα και άλλα μέρη και, σε περίπτωση ζημιάς, δεν πρέπει να χρησιμοποιούνται.

ΠΡΟΣΟΧΗ: Το προϊόν πρέπει να χρησιμοποιείται μόνο με τον συνιστώμενο μετασχηματιστή.

- Για να αντικαταστήσετε τις μη επαναφορτιζόμενες μπαταρίες: Με ένα κατσαβίδι ξεβιδώστε τη βίδα στο καπάκι των μπαταριών "L6" (Εικ. 25) αφαιρέστε το πορτάκι, βγάλτε από την υποδοχή τους τις άδειες μπαταρίες, τοποθετήστε τις νέες μπαταρίες φροντίζοντας να τηρήσετε τη σωστή πολικότητα εισαγωγής (όπως υποδεικνύεται στο προϊόν), επανατοποθετήστε το καπάκι και σφίξτε καλά τη βίδα. Απαιτούνται 4 μπαταρίες AA 1,5 V.

- Η αντικατάσταση των μπαταριών πρέπει να γίνεται πάντα από έναν ενήλικα.

- Χρησιμοποιείτε αλκαλικές μπαταρίες ίδιου ή ισοδύναμου τύπου με τον ενδεικνυόμενο, για τη λειτουργία αυτού του προϊόντος (4 Μπαταρίες AA 1,5V).

- Οι μπαταρίες πρέπει να τοποθετηθούν με τη σωστή πολικότητα.

- Μην αναμειγνύετε διαφορετικού τύπου μπαταρίες ή άδειες με νέες μπαταρίες.





- Φυλάξτε τις μπαταρίες και τυχόν εργαλεία μακριά από τα παιδιά.
- Μην βραχυκυκλώνετε τους ακροδέκτες τροφοδοσίας.
- Να αφαιρείτε πάντα τις άδειες μπαταρίες από το παιχνίδι, για να αποφύγετε βλάβες από ενδεχόμενες διαρροές του υγρού των μπαταριών.
- Να αφαιρείτε πάντα τις μπαταρίες σε περίπτωση που το προϊόν δεν πρόκειται να χρησιμοποιηθεί για μεγάλο χρονικό διάστημα.
- Αφαιρέστε τις μπαταρίες από την κονσόλα πριν από την απόρριψή της.
- Μην καίτε και μην πετάτε στο περιβάλλον τις άδειες μπαταρίες, αλλά διαθέστε τις στους ειδικούς κάδους ανακύκλωσης.
- Στη περίπτωση κατά την οποία οι μπαταρίες έχουν χάσει υγρό, αντικαταστήστε τις αμέσως, φροντίζοντας να καθαρίσετε τη θήκη τους και να πλύνετε προσεκτικά τα χέρια σας, αν έχουν έρθει σε επαφή με το υγρό που διέρρευσε.
- Πετάτε αμέσως τις μπαταρίες που χάνουν υγρό: γιατί μπορεί να προκαλέσουν εγκαύματα ή άλλες κακώσεις.
- Μην προσπαθήσετε να επαναφορτίσετε μη επαναφορτιζόμενες μπαταρίες: υπάρχει κίνδυνος έκρηξης.
- Δεν συνιστάται η χρήση επαναφορτιζόμενων μπαταριών.
- Μην αφήνετε απερίσκεπτα το προϊόν κάτω από τη βροχή γιατί η εισχώρηση νερού καταστρέφει το ηλεκτρονικό κύκλωμα.
- **ΠΡΟΣΟΧΗ:** Χρησιμοποιείτε μόνο μετασχηματιστές που συμμορφώνονται με τα πρότυπα EN 61558-2-7 ή EN 61558-2-16.



ΤΟ ΠΡΟΪΟΝ ΑΥΤΟ ΕΙΝΑΙ ΣΥΜΦΩΝΟ ΜΕ ΤΟΝ ΕΥΡΩΠΑΪΚΟ ΚΑΝΟΝΙΣΜΟ 2012/19/ΕΕ.

Το σύμβολο με τον διαγραμμένο κάδο που υπάρχει στη συσκευή υποδεικνύει ότι το προϊόν, στο τέλος της ωφέλιμης ζωής του πρέπει να διατίθεται ξεχωριστά από τα οικιακά απορρίματα και να μεταφέρεται σε κάποιο κέντρο συλλογής ηλεκτρικών και ηλεκτρονικών συσκευών ή να επιστρέφεται στον μεταπωλητή κατά την αγορά μιας καινούργιας αντίστοιχης συσκευής. Ο χρήστης έχει την ευθύνη μεταφοράς της συσκευής στον κατάλληλο χώρο συλλογής κατά το τέλος της ωφέλιμης ζωής της. Η κατάλληλη διαδικασία συλλογής επιτρέπει την ανακύκλωση, επεξεργασία και οικολογική διάθεση των άχρηστων συσκευών και συμβάλλει στην αποφυγή αρνητικών επιπτώσεων για το περιβάλλον και την υγεία. Για περισσότερες πληροφορίες σχετικά με τα διαθέσιμα συστήματα συλλογής, παρακαλούμε απευθυνθείτε στις κατά τόπους δημόσιες υπηρεσίες καθαριότητας ή στο κατάστημα από το οποίο αγοράσατε τη συσκευή.

ΕΓΓΥΗΣΗ

Το προϊόν παρέχει εγγύηση για κάθε παράλειψη συμμόρφωσης υπό κανονικές συνθήκες χρήσης όπως προβλέπεται από τις οδηγίες χρήσης. Συνεπώς, η εγγύηση δεν θα ισχύει, αν οι ζημιές οφείλονται σε ακατάλληλη χρήση, φθορά ή τυχαία γεγονότα. Για τη διάρκεια της εγγύησης σχετικά με παραλείψεις συμμόρφωσης, ανατρέξτε στις ειδικές διατάξεις των εθνικών κανονισμών που ισχύουν στη χώρα αγοράς, εφόσον προβλέπονται



TR KULLANIM TALİMATLARI

RHYTHM'N'SOUND, doğumdan itibaren çocuğunuz yardım almadan kendi başına oturmaya başlayıncaya kadar (yaklaşık 5/6 ay, maks. 9 kg) kullanılabilen bir ana kucaktır.

ÖNEMLİ! İLERİDE BAŞVUR- MAK İÇİN SAKLAYI- NIZ.

UYARI: KULLANMAYA BAŞLAMADAN ÖNCE ÜRÜNÜN TÜM PLASTİK POŞETLERİ VE AMBALAJ MALZEMELERİNİ ÇIKARIP ATINIZ VE BUNLARI ÇOCUKLARIN ULAŞAMAYACAKLARI YERLERDE SAKLAYINIZ.

UYARILAR

- **UYARI:** Kullanım için amaçlanan yaş aralığı: doğumdan itibaren 9 kg'ye kadar (6 ay).
- **UYARI:** Asla çocuğunuzu gözetimsiz bırakmayın.
- **UYARI:** Bebek desteksiz oturabiliyorsa, kendi etrafında dönebiliyorsa veya elleri, dizleri ve ayakları üzerine kalkabiliyorsa, ana kucakını kullanmayın.
- **UYARI:** Bu ana kucak, uzun süreli uyku amacıyla kullanılmak için tasarlanmamıştır.
- **UYARI:** Bu ana kucak, yükseltilmiş bir yüzey (örn. masa, vb.) üzerinde kullanılması tehlikelidir.
- **UYARI:** Her zaman emniyet sistemlerini kullanınız.
- Çocuğunuz ana kucak,ın içindeyken her zaman emniyet sistemini kullanınız; kayışların uzunluğunu gereken şekilde ayarlayınız.

- **UYARI:** Ana kucak, bir beşik ya da bir yatağın yerine geçmez. Çocuk; uykuya ihtiyacı varsa, yatağa veya beşiğe konulmalıdır.
- **UYARI:** Bir parçanın kopuk, bozuk veya eksik olması durumunda ana kucak, kullanmayınız.
- **UYARI:** Üretici tarafından verilmeyen ve onaylanmayan aksesuar, yedek parça ve başka parçalar takmayınız.
- **UYARI:** Ürünün montajı yalnızca bir yetişkin tarafından yapılmalıdır.
- Ürün ve tüm bileşenleri, daima bir yetişkin tarafından monte edilmelidir.
- Ana kucak,ını, bir defada birden fazla çocuk için kullanmayınız.
- Ana kucak,ını tamamen yatay olmayan yüzeyler üzerinde kesinlikle bırakmayınız.
- Ana kucak,ının ve USB güç kablosunun yakınlarında oynayan çocukları daima denetleyiniz.
- Yangın tehlikelerini önlemek için, ana kucak,ını ısı kaynaklarının, elektrikli veya gazlı cihazlar vb.'nin yakınında bırakmayınız.
- Kılıfın koltuğun gövdesine sağlamca sabitlendiğinden emin olunuz.
- Kesinlikle çocuğunuzu motorlu araçlarda taşımak için kullanmayınız.
- Tüm parçaların doğru olarak bağlandığından olduğundan emin olunuz.
- Aşınmış parçalar, gevşemiş vidalar, aşınmış veya dikişi sökülmüş malzemeler bakımından düzenli olarak kontrol ediniz ve tüm hasarlı parçaları derhal değiştiriniz.
- Ana kucak,ını, çocuğun tırmanabileceği veya ip, perde ya da dolanmaya veya boğulmaya neden olabilecek diğer nesnelerin bulun-

duđu pencerelerin ya da duvarların yakınına koymayınız.

- Çocuđun dengesini kaybedip düşmesini önlemek için, ana kucađını pencerelerin veya duvarların yakınına koymayınız.
- Ana kucađı uzun süre doğrudan güneş ışığında bırakılmış ise, çocuđu içine yerleştirmeden önce ana kucađının sođumasını bekleyiniz.
- Uzun süreler boyunca doğrudan güneş ışığına maruz kalma, kumaşların solmasına neden olabilir.
- Kullanılmadıđı zamanlarda ürünü çocukların erişemeyeceđi bir yerde saklayınız.

BAKIM VE ONARIM

Ana kucađı üzerindeki kumaş çıkarılabilir; "KUMAŞIN ÇIKARILMASI" bölümüne bakınız. Plastik kısımları, yumuşak ve nemli bir bezle düzenli olarak siliniz. Su ile muhtemel temas sonrası, pas oluşmasını önlemek için metal kısımları kurula-

- yınız. Çözücü veya aşındırıcı ürün kullanmayınız.
- Bu ürün, düzenli bakım gerektirir.
- Temizleme ve bakım işlemleri, yalnızca bir yetişkin tarafından gerçekleştirilmelidir.
- Her yıkamadan sonra kumaşın, dikişlerin ve düğmelerin iyi durumda olduğunu kontrol ediniz.
- Ürünü yıkamaya ilişkin talimatlar için, lütfen bakım etiketine başvurunuz:



Elde yıkayınız



Ađartıcı kullanmayınız



Kurutma makinesinde kurutmayınız



Ütülemeyiniz



Kuru temizlemeye vermeyiniz



Bükmeyiniz ya da burarak sıkmayınız



Asarak kurutunuz

PARÇA LİSTESİ

- A – Taban
- A1 - Yatırma düğmesi
- A2 - Kapatma düğmesi
- A3 - Yanal hareket kilitleme/kilidini çözme düğmesi
- B - Ayaklar (x2)
- B1 - Ayakları sabitlemek için vidalar (x2)
- C - Sirt desteđi çerçevesi ile koltuk kumaşı
- D - Emniyet kemeri
- E - Toka
- F - Dil

- G - Emniyet kemerini ayarlamak için halka
- H - Çıtçıklar
- I - Koltuk kumaşı deliđi
- J - Kumaş deliđi için kopça askısı
- K - USB güç kablosu
- L - Yanal hareket / müzik için kontrol paneli
- L1 - Yanal hareket için açma/kapatma düğmesi
- L2 - Müzik için açma/kapatma düğmesi
- L3 - Ses düzeyini ayarlamak ve melodi deđiştirmek için düğme
- L4 - Zamanlayıcı düğmesi
- L5 - Güç kaynađı konektörü
- L6 - Pil bölmesi kapađı

ANA KUCAĐININ İLK MONTAJI

1. Ayakları "B" tabana "A" takınız (Şek. 1), vidaları "B1" deliklerinde (Şek. 2) sıkınız ve bir tık sesi duyuncaya kadar çubukları yukarı doğru çekerek ana kucađının tabanını "A" açınız (Şek. 3).
2. Sirt desteđi çerçevesinin "C" kumaş bileşenini kaldırarak boruların üzerini açınız (Şek. 4), iki adet boruyu tabanda "A" bulunan çubuklara takarken (Şek. 5) boruların sona dayandıđından emin olunuz (Şek. 6).
3. Ardından, kumaşı indiriniz (Şek. 7). Kumaşı çerçevenin etrafına geçiriniz, 2 adet çıtçı "H" takınız (Şek. 8), kumaş deliđini "I" kopça askısının "J" çevresine geçirerek kumaşın takılması işlemini tamamlayınız (Şek. 9).

SIRT DESTEĐİNİN AYARLANMASI

4. Sirt desteđinin eğimini daha yüksek eğimli bir konumdan daha düşük eğimli bir konuma ayarlamak için, yatırma düğmesinden "A1" çekiniz (Şek. 10). Daha düşük eğimli bir konumdan daha yüksek eğimli bir konuma geçmek için, sirt desteđini yukarı yönde çekmeniz yeterlidir (Şek. 11). Bu işlem, çocuk ana kucađında oturur haldeyken de yapılabilir. Bu durumda işlemi yapmak daha zor olabilir.

UYARI: Geri yatırmayı ayarlarken her zaman sirt desteđine parmaklarınızla yön veriniz.

UYARI: Kullanmadan önce sirt desteđinin doğru şekilde kilitlemiş olduğunu her zaman kontrol ediniz.

EMNİYET KEMERİNİN KULLANIMI

5. Emniyet kemerinin "D" ilk kullanımında kemer halihazırda takılmış durumdadır (Şek. 12).

Çözmek için tokenin "E" üzerindeki orta düğmeye basınız (Şek. 13) ve iki dili "F" çekerek çıkarınız (Şek. 14). Ana kucađı çocuk için hazırdır.

UYARI: Ürünü kullanırken 5 noktalı emniyet kemerini mutlaka bağlayınız ve yeterince sıkı olduğunu ve düzgün bağlandığını kontrol ediniz.

6. Emniyet kemerinin boyunu ve gerginliğini ayarlamak için, tokenin bir ucunu bloke durumda tutarken kemeri çekerek halkanın "G" içinden kaydırınız (Şek. 15).

SABİT KONUM VEYA YANAL HAREKET

Ana kucađı, bir yandan diđer yana hareket etmesine olanak veren bir motorlu mekanizma ile donatılmıştır.

7. Ana kucađı, sabit modda veya motorlu yanal hareket modunda kullanılabilir:

• **Sabit mod:** yanal hareket kilitleme düğmesine "A3" basınız (Şek. 16);

• **Yanal hareket işlevi:** yanal hareket kilitleme düğmesi ni "A3" yukarı çekerek serbest bırakınız ve yanal hareket açma/kapatma düğmesini "L1" kullanarak hareketi etkin-

leştiriniz. Yanal hareket işlevi, zamanlayıcı düğmesi "L4" yardımıyla, 2 farklı moddan birine ayarlanabilir: işlev en fazla 30 dakikalığına ("L1" güç ışığı sabit) ya da 10 dakikalığına ("L1" güç ışığı yanıp söner) etkinleştirilebilir.

SES PANELİ

Ana kupağı, yanda bulunan düğmeler kullanılarak etkinleştirilebilen bir MÜZİK PANELİ içerir (Şek. 17).

8. Müzik çalmak için, müziği aç düğmesine "L2" basmanız yeterlidir (Şek. 18)
9. Melodiler arasında geçiş yapmak için, istediğiniz melodiye ulaşmaya kadar "L3" düğmesine bir kez basınız (Şek. 19).
10. Ses düzeyini ayarlamak için, "L3" düğmesini basılı tutunuz (Şek. 19).

Zamanlayıcı etkinken (güç düğmesi ışığı "L1" yanıp söner), 10 dakika sonra hem müzik hem de yanal hareket duracaktır. Ebeveynlerin yanal hareketi yeniden etkinleştirmeleri için sırt desteğine dokunmaları YETERLİDİR.

KAPATMA

11. Ana kupağı, taşıma veya depolama amacıyla kapatılabilir.

UYARI: Ana kupağı, çocuk içinde otururken kesinlikle kapatılmamalıdır. Çerçevesi kapatmadan önce çocuğu ana kupağından çıkarınız!

12. Ana kupağını kapatmak için, 2 düğmede aynı anda işlem yapmanız gereklidir (Şek. 20):

- Eğme düğmesini "A1" dışarı doğru hareket ettiriniz
- Kapatma düğmesini "A2" aşağı indiriniz

13. Ana kupağını tekrar açmak için yalnızca, ana kupağını tam ve doğru olarak açıldığını belirten bir tık sesi duyuncaya kadar koltuğu yukarı çekiniz (Şek. 11).

KILIFIN ÇIKARILMASI

Ana kupağının kumaşı çıkarılabilir ve yıkanabilir.

İşlemi tamamlamak için şu adımları takip ediniz:

14. Yanda metal borunun altında bulunan 2 çıkırtı "H" çözünüz (Şek. 21), koltuk kumaşı deliğini "I" kopça askısından "J" serbest bırakınız (Şek. 22).
15. Kumaşı hafifçe iterek yukarı doğru çekiniz; omuz kemerlerini ve bel kemerlerini kumaştaki deliklerden kurtarınız; dikkatli bir şekilde kumaşı sırt desteğinin çerçevesinden tamamen çıkarınız.
16. Yıkadıktan sonra kumaşı sırt desteğinin çerçevesine yeniden takmak için, aynı adımları tersine sırayla gerçekleştirirken emniyet kemerlerini uygun deliklere geçirdiğinizden emin olunuz. Kılavuzun **3. Maddesinde** açıklanan işlemi gerçekleştirdiğinizden emin olunuz.

Emniyet kemerlerinin ve omuz kemerlerinin çocuğun üzerine oturacak şekilde ayarlanması gerekebilir; kılavuzun **6. Maddesine** bakınız.

ELEKTRİKLİ PARÇALARA İLİŞKİN UYARILAR

Ana kupağının yanal hareketine olanak veren motorlu mekanizma ve ses panelinin çalışması için gerekli güç pillerden veya USB güç kablosu "K" üzerinden sağlanabilir.

5 ila 6 Volt aralığında (örneğin, bir cep telefonu şarj cihazına ait dönüştürücü) bir harici güç kaynağı (dahil değildir) kullanılarak bir USB güç kablosu ile ana kupağı çalıştırılabilir (Şek. 23). USB güç kablosu ile çalıştırmak için, güç kablosu jakını güç kaynağı konektörüne "L5" takınız (Şek. 24).

UYARI: Ürün ile birlikte kullanılan dönüştürücüler kabloda, fişte, muhafazada ve diğer parçalarda hasar bakımından düzenli olarak kontrol edilmeli ve böyle bir hasar durumun-

da bu dönüştürücüler kullanılmamalıdır.

UYARI: Ürün yalnızca önerilen dönüştürücü ile birlikte kullanılmalıdır.

- Pilleri değiştirmek için: pil bölmesi kapağındaki "L6" vidayı bir tornavidayla gevşetiniz (Şek. 25) ve kapağı açınız. Sonraki adımda, pil bölmesinden biten pilleri çıkarınız, yerlerine kutuplarına dikkat ederek (ürünün üstünde gösterildiği gibi) yeni pilleri takınız, pil kapağını kapatınız ve vidayı sıkınız. 4 adet AA 1,5V pil gereklidir.
- Piller yalnızca bir yetişkin tarafından değiştirilmelidir.
- Yalnızca aynı tipte alkali pilleri ya da bu ürün için önerilen pillerle eşdeğer tipteki pilleri kullanınız (4 x 1,5V AA pil).
- Pil kutuplarının doğru olduğundan emin olunuz.
- Yeni ve eski pilleri veya farklı türdeki pilleri kesinlikle birlikte kullanmayınız.
- Pilleri ve aletleri daima çocukların erişiminden uzak tutunuz.
- Güç terminallerine kısa devre yaptırmayınız.
- Ürüne hasar verecek tüm olası sıvı sızıntılarını önlemek için, tükenmiş pilleri daima üründen çıkarınız.
- Ürün, uzun süre boyunca kullanılmayacaksa pilleri daima çıkarınız.
- Ürünü atmadan önce pilleri kontrol panelinden çıkarınız.
- Biten pilleri ateşe atmayınız veya çöp olarak çevreye atmayınız; atık sınıflandırma yoluyla bertaraf edilmeleri gerekmektedir.
- Pillerin sıvı sızdırması durumunda, pil bölmesini temizlemeyi unutmadan pilleri hemen değiştiriniz; elleriniz bu sıvıyla temas ettiyse, ellerinizi iyice yıkayınız.
- Sızıntı yapan pilleri daima hemen atınız: yanıklara ya da diğer türlü yaralanmalara neden olabilirler.
- Şarj edilmeyen tipteki pilleri şarj etmeye çalışmayınız: patlayabilirler.
- Şarj edilebilir pillerin kullanılması önerilmez.
- Ürünü dışarıda yağmur altında bırakmayınız; su elektronik devresine hasar verecektir.
- **UYARI:** Sadece EN 61558-2-7 veya EN 61558-2-16'ya uygun güç transformatörlerini kullanınız.



BU ÜRÜN 2012/19/AB DİREKTİFİNE UYGUNDUR.

Cihazın üzerinde bulunan üzeri çizili sepet sembolü, ürünün kullanım ömrünün sonunda ev atıklarından ayrı olarak bertaraf edilmesi gerektiği doğrultusunda, elektrikli ve elektronik cihazların yeniden dönüştürülmesi için ayrıntımlı bir çöp toplama merkezine götürülmesi veya benzer yeni bir cihaz satın alındığında ürünün satıcıya teslim edilmesi gerektiğini belirtir. Kullanıcı, cihazın kullanım ömrünün sonunda, cihazın uygun toplama merkezlerine tesliminden sorumludur. Kullanım ömrünün sonuna ulaşmış cihaz doğru bir şekilde ayrı bir atık olarak toplanırsa, geri dönüştürülebilir, işlenebilir ve ekolojik olarak bertaraf edilebilir; bu durum, çevre ve sağlık üzerindeki olası olumsuz etkilerin önlenmesini sağlar ve ürünün oluşturduğu malzemelerin geri dönüşümüne katkıda bulunur. Mevcut çöp toplama sistemleri ile ilgili daha detaylı bilgi için yerel atık bertaraf etme hizmetine veya ürünü satın almış olduğunuz mağazaya başvurunuz.

GARANTİ

Ürün, talimatlarda belirtilen normal kullanım koşullarında, tüm uygunluk kusurlarına karşı garantilidir. Bu nedenle garanti, hatalı kullanım, aşınma veya kazara meydana gelen olaylardan kaynaklanan hasar durumunda geçerli değildir. Uygunluğa ilişkin kusurlara dair garantisinin süresi için, mevcut olan durumlarda lütfen satın alınan ülkede geçerli ulusal kanunların özel hükümlerine başvurunuz.

SV BRUKSANVISNING

RHYTHM'N'SOUND är en babysitter som kan användas från födseln fram till dess att barnet kan sitta själv (ungefär 5/6 månader, 9 kg max).

VIKTIGT! SPARA FÖR FRAMTIDA BRUK.

VARNING: TA AV OCH SLÄNG EVENTUELLA PLASTPÅSAR OCH ALLA ANDRA DELAR AV FÖRPACKNINGSMATERIALET FÖRE ANVÄNDNING, ELLER FÖRVARA UTOM RÄCKHÅLL FÖR BARN.

VARNING

- **VARNING:** Tillåten användningsålder: från födseln upp till 9 kg (6 månader).
- **VARNING:** Lämna aldrig barnet utan uppsikt.
- **VARNING:** Barn som kan sitta själv, rulla över på andra sidan eller resa sig med hjälp av händer, knän och fötter ska inte sättas i babysittern.
- **VARNING:** Babysittern är inte avsedd för längre sovstunder.
- **VARNING:** Det är farligt att använda babysittern på höga ytor som t.ex. bord, stolar mm.
- **VARNING:** Använd alltid fästremarna.
- Använd alltid fastspänningssystemet när barnet sitter i babysittern; Ställ eventuellt in längden på dem med de avsedda justeringsdonen.
- **VARNING:** Den här babysittern ersätter inte en säng eller vagg. Lägg barnet i en lämplig säng eller vagg om det behöver sova.

- **VARNING:** Använd inte babysittern om någon del gått sönder eller saknas.
- **VARNING:** Använd bara tillbehör eller reservdelar som godkänts av tillverkaren.
- **VARNING:** Denna produkt får bara monteras av en vuxen person.
- Montering av produkten och alla dess komponenter får endast göras av en vuxen person.
- Babysittern får bara användas av ett barn åt gången.
- Lämna aldrig babysittern på ytor som inte är helt plana.
- Låt inte andra barn leka utan tillsyn i närheten av babysittern och av USB-kabeln.
- Lämna inte babysittern i närheten av värmekällor, elektrisk utrustning, gasapparater osv. för att undvika risker eller början till brand.
- Kontrollera alltid att klädseln är korrekt fastsatt vid babysitterns stomme.
- Använd den aldrig för att transportera barnet i ett motorfordon.
- Kontrollera alltid att alla komponenter är korrekt fastsatta och monterade.
- Kontrollera regelbundet om delar är slitna, skruvar har lossat, material är utnött eller gått upp i sömmarna och byt omedelbart ut skadade delar.
- Ställ inte babysittern med barnet nära fönster eller väggar där linor, gardiner eller annat kan användas av barnet för att klättra upp eller orsaka kvävning eller strypning.
- Ställ inte babysittern nära fönster eller väggar för att undvika att barnet tappar balansen och ramlar.



- Om babysittern stått i solen länge ska man vänta tills den svalnat innan barnet sätts ned i den.
- Vid långvarig exponering för solljus kan tygen blekas.
- När produkten inte används ska den förvaras utom räckhåll för barn.

SKÖTSELRÅD

Babysitterns klädsel kan tas av, se kapitlet "BORTTAGNING AV KLÄDSELN". Rengör plastdelar regelbundet med en fuktad trasa. Torka av metalldelar som kommit i kontakt med vatten för att undvika rostbildning. Använd inte lösningar eller repande rengöringsmedel.

- Den här produkten behöver regelbunden skötsel.
- Rengöring och skötsel får bara utföras av en vuxen person.
- Kontrollera skicket på tyg, sömmar och knappar efter varje tvätt.
- Följ tvättråden på produktens etikett:



Handtvätt i kallt vatten



Blek inte



Torktumla inte



Stryk inte



Kemtvätta inte



Vrid inte ur den



Torka upphängd

LISTA ÖVER KOMPONENTER

- A – Stödben
- A1 - Lutningsknapp
- A2 - Stängningsknapp
- A3 - Knapp för att låsa/frigöra sidorörelsen
- B - Fötter (x2)
- B1 - Fästsruvar till fötter (x2)
- C - Klädsel sits och ryggstomme
- D - Säkerhetssele
- E - Spänne
- F - Låsflikar
- G - Ring för justering av säkerhetssele
- H - Tryckknappar
- I - Sitsens tygslits
- J - Flik för fäste i tygslits
- K - USB-kabel
- L - Kontrollpanel för sidorörelse / Musik
- L1 - Knapp för till/frånslag av sidorörelse
- L2 - Knapp för till/frånslag av musik
- L3 - Knapp för volym och ändra melodi
- L4 - Timerknapp
- L5 - Strömkontakt
- L6 - Batterifackets lock

FÖRSTA MONTERING AV BABYSITTERN

1. För in fötterna "B" i basdelen "A" (Fig. 1), skruva i skruvarna

"B1" i motsvarande hål (Fig. 2) och öppna babysitterns basdel "A" genom att dra stängerna uppåt tills du hör ett klickljud (Fig. 3).

2. Lyft upp tygdelen som finns på ryggstommen "C" så att stängerna blottas (Fig. 4), för in de 2 rören i motsvarande stänger på basdelen "A" (Fig. 5) och kontrollera att de når ändläget (Fig. 6).
3. Sänk sedan tygdelen (Fig. 7). Linda in tygdelen kring stommen, stäng de 2 tryckknapparna "H" (Fig. 8) och fullborda klädseln genom att linda in fästfiken "J" i tygslitsen "I" (Fig. 9).

JUSTERA RYGGSTÖDET

4. För att justera ryggstödet lutning från ett högt läge till ett lägre läge ska du dra lutningsknappen "A1" utåt (Fig. 10). För att gå från ett lägre läge till ett högre behöver du bara dra ryggstödet uppåt (Fig. 11). Detta går att göra även när barnet sitter i babysittern, men i så fall kan det vara något svårare att göra.

WARNING: Följ alltid ryggstödet med fingrarna medan du reglerar lutningen.

WARNING: Kontrollera alltid att ryggstödet är blockerat innan användning.

ANVÄNDNING AV SÄKERHETSSELEN

5. Vid första användningen är säkerhetssele "D" redan fasthakade (Fig. 12).

För att lossa dem ska du trycka på knappen i mitten på spännet "E" (Fig. 13) och ta ut de två låsflikarna "F" (Fig. 14). Babysittern är nu redo att användas till barnet.

WARNING: Under användning ska du alltid spännen fast 5-punktssele och kontrollera att den är ordentligt spänd och korrekt fäst.

6. För att justera säkerhetsselels längd och spänning ska du hålla fast en ände av spännet samtidigt som du drar i remmen och låter den glida genom den avsedda ringen "G" (Fig. 15).

FAST LÄGE ELLER SIDORÖRELSE

Babysittern är försedd med en motorstyrd mekanism som tillåter att babysittern rör sig i sidled.

7. Babysittern kan användas i fast läge eller med en motorstyrd sidorörelse:

- **Fast läge:** Tryck sidorörelsens låsknapp "A3" nedåt (Fig. 16);

- **Sidorörelsens funktion:** Frigör sidorörelsens låsknapp "A3" genom att dra den uppåt och tryck på sidorörelsens tillslagsknapp "L1" för att aktivera rörelsen. Sidorörelsen kan aktiveras i 2 olika lägen genom att trycka på timerknappen "L4" som medger användning i högst 30 minuter (tillslagsknapp "L1" med fast ljus) eller 10 minuter (tillslagsknapp "L1" blinkar).

LJUDPANEL

Babysittern är försedd med en MUSIKPANEL som aktiveras med knapparna som finns på sidan (Fig. 17).

8. För att aktivera musiken ska du trycka på tillslagsknappen för musik "L2" (Fig. 18)
9. För att ändra melodi ska du trycka på knappen "L3" en gång (Fig. 19) tills du kommer till önskad melodi.
10. För att justera volymen ska du hålla intryckt knappen "L3" (Fig. 19).

När timern är aktiv (tillslagsknapp "L1" blinkar) och det har gått 10 minuter kommer både musiken och sidorörelsen



att blockeras. Det räcker att föräldern rör på ryggstödet för att återuppta ENBART sidorörelsen.

FÄLLA IHOP PRODUKTEN

11. Babysittern kan fällas ihop för transport eller för att ställas undan.

VARNING: Ihopfällningen får inte utföras med barnet sittandes i babysittern. Ta bort barnet från babysittern innan den fälls ihop!

12. För att fälla ihop babysittern ska du trycka samtidigt på 2 knappar (Fig. 20):

- Flytta lutningsknappen "A1" utåt
- Sänk stängningsknappen "A2"

13. För att fälla ut babysittern igen behöver du bara dra sit-sen uppåt (Fig. 11) tills du hör ett klickljud när den är korrekt och helt utfälld.

BORTTAGNING AV KLÄDSELN

Babysitterns klädsel kan tas bort för att tvättas.

För att göra detta, följ punkterna nedan:

14. Lossa de 2 tryckknapparna "H" som finns på sidorna under metallröret (Fig. 21) och lossa sitsens tygslits "I" från tygslitsens fästflik "J" (Fig. 22).

15. Dra klädseln en aning uppåt, ta bort axelskydden och midjeremmen från slitsarna som finns i klädseln och ta försiktigt bort klädseln helt från ryggstödet stomme så att den inte förstörs.

16. För att sätta tillbaka klädseln på ryggstödet stomme efter tvätten ska du utföra ovannämnda moment i omvänd ordning och se till att föra in säkerhetslensens remmar i de avsedda slitsarna. Försäkra dig om att följa beskrivningen i **Punkt 3** i bruksanvisningen.

Om nödvändigt ska du justera remmarna och axelskydden efter barnets storlek, se **Punkt 6** i bruksanvisningen.

FÖRESKRIFTER FÖR ELEKTRISKA DELAR

Den motorstyrda mekanismen som tillåter babysitterns sidorörelse och ljudpanelens funktion använder batterier eller USB-kabeln "K".

Det går att använda babysittern genom att ansluta USB-kabeln till ett externt kraftaggregat (ingår inte i förpackningen) vars effekt är mellan 5 Volt och 6 Volt (till exempel transformator för mobiladdare) (Fig. 23).

För att använda den med USB-kabeln ska du sätta in kabeluttaget i strömkontakten "L5" (Fig. 24).

VARNING: De transformatorer som används med produkten ska kontrolleras regelbundet för att upptäcka eventuell skada på kabeln, stickproppen, höljet och andra delar. Om skada upptäcks får den inte användas.

VARNING: Produkten får bara användas med den rekommenderade transformatorn.

• Gör följande för att byta batterierna: Skruva av skruven på batterifackets lock "L6" (Fig. 25) med en skruvmejsel. Öppna locket, ta ut de urladdade batterierna från batterifacket, sätt in de nya batterierna och var uppmärksam på att sätta in dem med rätt polaritet (anges på produkten). Sätt på locket igen och dra åt skruven ordentligt. Det behövs 4 AA-batterier på 1,5V.

• Batterierna får bara bytas av en vuxen person.

• Använd alkaliska batterier av samma eller likvärdig typ som de som rekommenderas för denna produkt (4 AA-batterier på 1,5V).

• Se till att du sätter i batterierna med polerna åt rätt håll.

• Blanda inte batterier av olika slag och blanda inte urladdade batterier med nya.

• Lämna inte batterier eller eventuella verktyg inom räckhåll för barn.

• Kortslut inte batteriklämmorna.

• Ta alltid bort urladdade batterier från produkten för att undvika att eventuellt vätskeläckage skadar produkten.

• Ta alltid bort batterierna om produkten inte ska användas på länge.

• Ta bort batterierna från panelen innan den kastas.

• Kasta inte gamla batterier i elden eller i miljön, utan lämna in dem till avfallssortering.

• Om batterierna skulle läcka vätska ska de bytas ut omedelbart, rengör även batterifacket noga och tvätta händerna om de har kommit i kontakt med vätskan.

• Gör dig omedelbart av med batterier som läcker vätska: de kan orsaka brännskada på huden eller andra skador.

• Försök inte att ladda batterier som inte är laddningsbara: de kan explodera.

• Vi avråder från att använda laddningsbara batterier.

• Lämna inte produkten ute i regnväder; Om vatten tränger in kan det elektroniska systemet skadas.

• **VARNING:** Använd bara omvandlare som uppfyller kraven i EN 61558-2-7 eller EN 61558-2-16.



DENNA PRODUKT STÄMMER ÖVERENS MED DIREKTIV 2012/19/EU.

Symbolen med en överkryssad korg på apparaten indikerar, att produkten i slutet av dess livslängd skall separeras från hushållsavfallet. Den skall tas till en uppsamlingsplats för elektriska och elektroniska apparater eller lämnas tillbaka till återförsäljaren när man köper en liknande produkt. Användaren är ansvarig för att apparaten i slutet av dess livslängd lämnas över till en lämplig uppsamlingsplats. En lämplig sorterad avfallshandtering gör att apparaten kan återvinnas för sortering och hantering som står i överensstämmelse med miljöbestämmelserna och därigenom bidrar till att negativa effekter på miljön och hälsan undviks och underlättar återvinning av materialen som produkten består av. För en mer detaljerad information gällande disponibla uppsamlingsystem så vänd Er till lokala avfallshanterare eller till affären där produkten köptes.

GARANTI

Produktens garanti gäller för alla fabriktionsfel vid normal användning av produkten enligt vad som förutses i bruksanvisningen. Garantin gäller således inte vid skada som orsakats av felaktig användning, slitage eller olycka. För garantins giltighetsperiod mot fabriktionsfel hänvisas till de särskilda bestämmelserna i nationella lagar som gäller i inköpslandet, i förekommande fall

UK ІНСТРУКЦІЯ З ЕКСПЛУАТАЦІЇ

Виріб RHYTHM'N'SOUND - це шезлонг, який можна використовувати від народження до моменту, коли дитина здатна сидіти самостійно (приблизно у віці 5-6 місяців, при максимальній вазі 9 кг).

ВАЖЛИВО! ЗБЕРІГАЙТЕ ДЛЯ ВИКОРИСТАННЯ В МАЙБУТНЬОМУ.

УВАГА: ПЕРЕД ВИКОРИСТАННЯМ ЗНІМІТЬ Й ВИКИНЬТЕ ВСІ НАЯВНІ ПЛАСТИКОВІ ПАКЕТИ ТА РЕШТУ КОМПОНЕНТІВ УПАКОВКИ ВИРОБУ. В БУДЬ-ЯКОМУ РАЗІ, ЗБЕРІГАЙТЕ ЇХ В НЕДОСТУПНОМУ ДЛЯ ДІТЕЙ МІСЦІ.

ПОПЕРЕДЖЕННЯ

- **УВАГА:** Допустимий вік дитини: від народження до досягнення ваги у 9 кг (6 місяців).
- **УВАГА:** Ніколи не залишайте дитину без нагляду.
- **УВАГА:** Не використовуйте шезлонг, якщо дитина в змозі сидіти самостійно, вже навчилася перегортатися або підійматися, спираючись на руки, коліна і ноги.
- **УВАГА:** Цей шезлонг не призначений для тривалого сну дитини.
- **УВАГА:** Небезпечно встановлювати шезлонг на піднятій поверхні, такій як столи тощо.
- **УВАГА:** Завжди використовуйте системи утримання дитини.
- Завжди під час знаходження дитини у шезлонгу використовуйте системи утримання; за необхідності відрегулюйте їх довжину спеціальними регуляторами.

- **УВАГА:** Крісельце не заміняє ні ліжка, ані колиски. Для сну покладіть дитину в ліжечко або в придатну колиску.
- **УВАГА:** Не використовуйте шезлонг з поламаними або відсутніми частинами.
- **УВАГА:** Забороняється використання не схвалених виробником запасних частин або аксесуарів.
- **УВАГА:** Складання цього виробу має виконуватися тільки дорослою особою.
- Складання виробу і всіх його компонентів має здійснюватися виключно дорослою особою.
- Не усаджуйте в шезлонг більше однієї дитини одночасно.
- Ні в якому разі не залишайте шезлонг на нерівних поверхнях.
- Не дозволяйте іншим дітям гратися біля шезлонга та USB-кабеля живлення.
- Щоб не допустити ймовірність виникнення пожежі, не залишайте шезлонг поряд з джерелами тепла, електроприладами, газовою плитою, тощо.
- Перевіряйте, щоб чохол був завжди правильно закріплений на каркасі шезлонга.
- Ніколи не використовуйте для перевезення дитини в транспортному засобі, оснащеному двигуном.
- Обов'язково завжди перевіряйте, щоб всі компоненти були правильно встановлені і закріплені.
- Регулярно перевіряйте, щоб у виробі не було зношених частин, послаблених гвинтів, потертих матеріалів і швів, що розійшлися. негайно замініть ушкоджені частини.

- Не встановлюйте шезлонг з дитиною біля вікон або стін, де дроти, порт'єри або інші речі можуть бути використані дитиною для вилізання вгору або можуть стати причиною удушення.
- Не встановлюйте шезлонг біля вікон або стін, щоб дитина не змогла відштовхуватися від них із подальшим ризиком втрати рівноваги і падіння.
- Якщо шезлонг залишається на сонці протягом тривалого часу, дочекайтеся, доки він охолоне, перш ніж саджати в нього дитину.
- Тривале знаходження виробу на сонці може спричинити знебарвлення тканин.
- Якщо виріб не використовується впродовж тривалого часу, тримайте його подалі від дитини.

РЕКОМЕНДАЦІЇ З ЧИЩЕННЯ ТА ДОГЛЯДУ

Чохол шезлонга є знімним; див. розділ «ЗНЯТТЯ ЧОХЛА». Регулярно протирайте пластмасові частини зволоженою серветкою. Щоб не утворилася іржа, необхідно висушувати металеві частини у разі контакту з водою. Не використовувати для чищення розчинники та абразивні засоби.

- Цей виріб потребує регулярного догляду.
- Операції з очищення і догляду мають виконуватися дорослою особою.
- Після кожного прання перевіряйте тканину, шви та кнопки на міцність.
- Під час прання дотримуйтесь вказівок на етикетці виробу:



Прати вручну в холодній воді



Не відбілювати



Не сушити механічним способом



Не прасувати



Не піддавати хімічній чистці



Не викручувати та не віджимати



Сушити у підвішеному стані

ПЕРЕЛІК КОМПОНЕНТІВ

A - Основа

A1 - Кнопка зміни кута нахилу

A2 - Кнопка складання

A3 - Кнопка блокування/розблокування гойдання зі сторони в сторону

B - Ніжки (2 од.)

B1 - Гвинти кріплення ніжок (2 од.)

C - Текстильна оббивка сидіння з каркасом спинки

D - Реміні безпеки

E - Пряжка

F - Зубці

G - Кільце для регулювання ременя безпеки

H - Кнопки

I - Текстильна петля сидіння

J - Язичок кріплення текстильної петлі

K - USB-кабель живлення

L - Консоль керування гойданням / музикальним супроводом

L1 - Кнопка вмикання/вимикання гойдання зі сторони в сторону

L2 - Кнопка вмикання/вимикання музики

L3 - Кнопка гучності та перемикання мелодій

L4 - Кнопка таймера

L5 - Роз'єм живлення

L6 - Кришка батарейного відсіку

ПЕРШЕ СКЛАДАННЯ ШЕЗЛОНГА

1. Вставте ніжки «B» в основу «A» (мал. 1), вкрутіть гвинти «B1» у відповідні отвори (мал. 2) та розкладіть основу «A» шезлонга, потягнувши вгору штанги, поки не почувете клацання (мал. 3).
2. Підніміть текстильне покриття на каркасі спинки «C», щоб дістатися до трубок (мал. 4), вставте 2 трубки у відповідні штанги основи «A» (мал. 5), перевіривши, щоб вони були вставлені до упору (мал. 6).
3. Тепер опустіть текстильне покриття (мал. 7). Обгорніть текстильне покриття навколо каркаса, застебніть 2 кнопки «H» (мал. 8), завершіть надягання текстильного покриття, обгорнувши язичок кріплення «J» текстильною петлею «I» (мал. 9).

РЕГУЛЮВАННЯ СПИНКИ

4. Щоб відрегулювати нахил спинки, опускаючи її з більш високого положення у положення з меншим нахилом, потягніть кнопку нахилу «A1» назовні (мал. 10). Щоб перейти з менш піднятого положення у більш підняте положення, достатньо потягнути спинку вгору (мал. 11). Цю операцію також можна виконувати, коли дитина знаходиться у шезлонгу. У цьому разі виконати таку операцію буде трохи складніше.

УВАГА: Завжди притримуйте спинку пальцями під час регулювання кута нахилу.

УВАГА: Перед використанням завжди контролюйте, щоб спинка була правильно заблокована.

ВИКОРИСТАННЯ РЕМЕНІВ БЕЗПЕКИ

5. При першому використанні ремені безпеки «D» будуть вже пристебнуті (мал. 12).

Щоб розстебнути їх, натисніть центральну кнопку пряжки «E» (мал. 13) та витягніть два зубці «F» (мал. 14). Шезлонг готовий для розміщення в ньому дитини.

УВАГА: Під час використання завжди застебайте 5-точкові ремені безпеки, перевіряйте правильність натягу та правильність фіксації.

6. Щоб відрегулювати довжину та натяг ременів безпеки,

міцно тримайте кінець пряжки та одночасно потягніть стрічку та пропустіть її через відповідне кільце «G» (мал. 15).

ФІКСОВАНЕ ПОЛОЖЕННЯ АБО ГОЙДАННЯ ІЗ СТОРОНИ В СТОРОНУ

Шезлонг оснащено приводним механізмом, що забезпечує гойдання шезлонга зі сторони в сторону.

7. Можна використовувати шезлонг у фіксованому положенні або з функцією гойдання від приводу:

- **Фіксоване положення:** натисніть вниз кнопку блокування гойдання зі сторони в сторону «A3» (мал. 16);
- **Функціонування гойдання зі сторони в сторону:** розблокуйте кнопку розблокування гойдання «A3», потягнувши її вгору, та натисніть кнопку вмикання гойдання «L1», щоб надати руху. Можна активувати гойдання у 2 режимах за допомогою кнопки таймера «L4», яка задає максимальний період використання 30 (лампочка кнопки вмикання «L1» горить постійно) або 10 хвилин (лампочка кнопки вмикання «L1» блимає).

ЗВУКОВА ПАНЕЛЬ

Шезлонг оснащено МУЗИКАЛЬНОЮ КОНСОЛЛЮ, яка вмикається кнопками, що знаходяться збоку (мал. 17).

8. Щоб увімкнути музику, достатньо натиснути кнопку вмикання музики «L2» (мал. 18)

9. Для зміни мелодії, натискайте по одному разу кнопку «L3» (мал. 19), поки не виберете потрібну музику.

10. Щоб змінити гучність, тримайте натиснутою кнопку «L3» (мал. 19).

Після 10 хвилин роботи таймера (лампочка кнопки вмикання «L1» блимає) заблокуються як мелодії, так і гойдання зі сторони в сторону. Достатньо буде легкого дотику одного з батьків до спинки, щоб запустити ЛИШЕ гойдання зі сторони в сторону.

СКЛАДАННЯ

11. Для транспортування або зберігання шезлонг можна скласти.

УВАГА: Ніколи не можна складати шезлонг, якщо в ньому знаходиться дитина. Перш ніж складати каркас, дістаньте дитину з шезлонгу!

12. Щоб скласти шезлонг, необхідно одночасно натиснути 2 кнопки (мал. 20):

- Зсуньте кнопку нахилу спинки «A1» назовні
 - Опустіть кнопку складання «A2»
13. Щоб знову розкласти шезлонг, достатньо потягнути сидіння вгору (мал. 11), поки не почуєте клацання, що є ознакою правильного та повного розкладання.

ЯК ЗНЯТИ ОББИВКУ

Можна зняти текстильну оббивку шезлонга, щоб випрати її.

Для цього необхідно виконати наступні операції:

14. Розстібніть 2 кнопки «H» збоку під металеву трубою (мал. 21), зніміть текстильну петлю сидіння «B» з язичка кріплення текстильної петлі «J» (мал. 22).

15. Обережно потягніть текстильну оббивку вгору, вийміть плечові лямки та поясні реміні з петель в оббивці, повністю зніміть текстильну оббивку з каркаса спинки так, щоб не пошкодити її.

16. Щоб знову надягнути текстильну оббивку на каркас спинки після прання, виконайте описані вище опера-

ції у зворотньому порядку, уважно вставляючи реміні безпеки у відповідні петлі. обов'язково виконайте операцію, описану в **пункті 3** інструкції.

Якщо потрібно відрегулювати реміні та плечові лямки під статуру дитини, див. **пункт 6** інструкції.

ЗАСТЕРЕЖЕННЯ ЩОДО ЕЛЕКТРИЧНИХ ЧАСТИН

Приводний механізм, який забезпечує гойдання шезлонга зі сторони в сторону та функціонування звукової панелі, працює завдяки використанню батарейок або USB-кабеля живлення «K».

Шезлонг може працювати при використанні USB-кабеля живлення, підключеного до зовнішньої розетки (не входить в комплект) з напругою від 5 вольт до 6 вольт (наприклад, зарядний пристрій мобільного телефону) (мал. 23).

Для роботи з використанням USB-кабеля живлення підключіть роз'єм кабеля до розетки живлення «L5» (мал. 24).

УВАГА: Трансформатори, що використовуються з виробом, необхідно періодично перевіряти, щоб не було пошкоджень кабеля, вилки, оболонки та інших деталей. У разі виявлення пошкоджень їх не можна використовувати.

УВАГА: Виріб має використовуватися лише з рекомендованим трансформатором.

• Процедура заміни батарейок: викруткою викрутіть гвинт кришки батарейного відсіку «L6» (мал. 25), відкрийте кришку, вийміть розряджені батарейки з батарейного відсіку, вставте нові батарейки, дотримуючись правильної полярності (як вказано на виробі), встановіть на місце кришку і затягніть гвинт до упору. Знадобляться 4 батарейки типу «AA» напругою 1,5 вольти.

• Заміна батарейок завжди має здійснюватися дорослою особою.

• Використовуйте лужні батарейки, ідентичні або рівноцінні тим, які рекомендуються для роботи цього виробу (4 батарейки типу «AA» напругою 1,5 вольт).

• При встановленні батарейок необхідно дотримуватися правильної полярності.

• Не змішуйте різні типи батарейок або розряджені батарейки з новими.

• Не залишайте поблизу від дітей батарейки або інструменти для роботи з ними.

• Не замикайте накоротко затискачі живлення.

• Не забувайте виймати розряджені батарейки з виробу, щоб можливий витік з них рідини не пошкодив виріб.

• Якщо ви не плануєте користуватися виробом тривалий час, обов'язково вийміть з нього батарейки.

• Перед утилізацією консолі не забудьте вийняти з неї батарейки.

• Не викидайте розряджені батарейки у вогонь або безпосередньо в оточуюче середовище, їх необхідно здавати у пункти розділового збирання відходів.

• У разі витіку рідини з батарейок негайно замініть їх, очистивши батарейний відсік і вимивши руки, особливо в разі контакту з рідиною, що витекла.

• Негайно викиньте батарейки, з яких витікає рідина: вони можуть викликати опіки шкіри або інші травми.

• Не намагайтеся підзаряджати батарейки, не придатні для цього: існує небезпека вибуху.

• Не рекомендується використовувати перезаряджувані акумулятори.

- Не залишайте виріб під дощем; проникнення води всередину призведе до пошкодження електронної схеми.
- **УВАГА:** Використовуйте лише трансформатори, що відповідають стандарту EN 61558-2-7 або EN 61558-2-16.



ДАНИЙ ВИРІБ ВІДПОВІДАЄ ВИМОГАМ ЄВРОПЕЙСЬКОЇ ДИРЕКТИВИ 2012/19/UE.

Наведений на виробі символ перекресленого сміттєвого баку позначає, що наприкінці терміну служби цей виріб має утилізуватися окремо від побутових відходів, тому його необхідно здати у пункт роздільного збору відходів для переробки електричної і електронної апаратури, або здати продавцю в момент придбання нової еквівалентної апаратури. Користувач несе відповідальність за здавання виробу наприкінці його терміну служби у спеціальні пункти зі збирання відходів. Роздільне збирання з метою подальшого повторного вживання, переробки й утилізації виробу, який відслужив свій термін, дружнім для довкілля способом, попереджає негативний вплив на оточуюче середовище і на здоров'я людини, а також сприяє повторному використанню матеріалів, з яких складається виріб. За більш докладною інформацією про наявні системи збору звертайтеся до місцевої служби роздільного збору відходів або у магазин, де було придбано виріб.

ГАРАНТІЯ

Гарантується відсутність дефектів виробу при нормальних умовах використання, передбачених у інструкції з експлуатації. Відтак, гарантія не буде діяти в разі ушкоджень, що з'явилися внаслідок неправильної експлуатації, зношення або випадкових подій. Про строк дії гарантії відповідності можна дізнатися з відповідних положень чинного національного законодавства країни, в якій придбано виріб, якщо вони передбачені

RU ИНСТРУКЦИЯ ПО ЭКСПЛУАТАЦИИ

RHYTHM'N' (РИТМ И САУНД) - это креслице-качалка, которое можно использовать с самого рождения ребёнка до того момента, как он научится сидеть самостоятельно (приблизительно 6 месяцев, макс. вес 9 кг).

ВАЖНО! СОХРАНИТЕ ДАННУЮ ИНСТРУКЦИЮ ДЛЯ ОБРАЩЕНИЯ В БУДУЩЕМ.

ВНИМАНИЕ: ПЕРЕД ИСПОЛЬЗОВАНИЕМ СНИМИТЕ С ИЗДЕЛИЯ ВСЕ ВОЗМОЖНЫЕ ПЛАСТИКОВЫЕ ПАКЕТЫ И ЭЛЕМЕНТЫ УПАКОВКИ И ДЕРЖИТЕ ИХ ВДАЛИ ОТ ДЕТЕЙ.

МЕРЫ ПРЕДОСТОРОЖНОСТИ

- **ВНИМАНИЕ:** Изделие предусмотрено: для малышей с рождения до 6 месяцев (макс. вес ребенка 9 кг).
- **ВНИМАНИЕ:** Никогда не оставляйте ребёнка без присмотра.
- **ВНИМАНИЕ:** Не усаживайте в качалку детей, которые в состоянии сидеть самостоятельно, переворачиваться или приподниматься, опираясь на ручки, колени и ножки.
- **ВНИМАНИЕ:** Данное изделие не предназначено для продолжительного сна ребенка.
- **ВНИМАНИЕ:** Опасно устанавливать изделие на высокие поверхности, такие как столы, стулья и пр.
- **ВНИМАНИЕ:** Обязательно используйте систему фиксации ребёнка на сиденье.

- Когда ребенок сидит в шезлонге, всегда используйте систему удерживания; отрегулируйте длину ремней при помощи соответствующих регуляторов.
- **ВНИМАНИЕ:** Шезлонг не заменяет ни кроватку, ни колыбель. Для сна уложите ребенка в кроватку или колыбель.
- **ВНИМАНИЕ:** Не используйте шезлонг-качалку с поломанными или недостающими частями.
- **ВНИМАНИЕ:** Не используйте аксессуары или запасные части, если они не одобрены производителем.
- **ВНИМАНИЕ:** Сборку данного изделия должны осуществлять только взрослые.
- Сборка изделия и всех его компонентов должна выполняться только взрослыми.
- Не усаживайте в шезлонг (качалку) нескольких малышей.
- Ни в коем случае не ставьте изделие на неровные поверхности.
- Не позволяйте другим детям играть рядом с изделием и кабелем питания USB.
- Чтобы избежать случайного возгорания, не оставляйте изделие вблизи источников тепла, электрических или газовых приборов и т.д.
- Убедитесь в том, что чехол всегда надлежащим образом прикреплен к конструкции изделия.
- Запрещается использовать изделие для перевозки ребёнка в автомобиле.
- Обязательно проверяйте надежное и правильное крепление всех компонентов.
- Периодически проверяйте ком-

поненты изделия на предмет износа; винты должны быть хорошо затянуты; не должно быть изношенных или выцветших тканей. Немедленно заменяйте поврежденные компоненты.

- Не ставьте шезлонг с ребенком рядом со стенами или окнами, портьерами, шнурами и подобными элементами, которые ребенок может использовать для вскарабкивания. Портьеры, шнуры и подобные элементы могут послужить источником удушья.
- Не устанавливайте шезлонг с ребенком вблизи окон или стен, чтобы ребенок не потерял равновесие и не упал, отталкиваясь от них.
- После длительного пребывания шезлонга на солнце дождитесь, чтобы он остыл, и только потом усаживайте в него ребенка.
- Длительное пребывание изделия на солнце может привести к выцветанию тканей.
- Когда изделие не используется, следует хранить его в недоступном для детей месте.

СОВЕТЫ ПО УХОДУ

Шезлонг имеет съёмную обивку, см. раздел "СНЯТИЕ ОБИВКИ". Пластмассовые части необходимо периодически очищать влажной тканью. Чтобы предотвратить образование ржавчины, необходимо высушивать металлические части в случае контакта с водой. Не используйте для очистки растворители и абразивные средства. Данное изделие требует периодического ухода.

- Очистка и уход должны выполняться только взрослыми.
- После каждой стирки проверяйте ткани, швы и кнопки на прочность.
- На этикетке изделия указаны рекомендации по стирке:

 Ручная стирка

 Не отбеливать

 Нельзя выжимать и сушить в стиральной машине

 Не гладить

 Не подвергать химчистке

 Не скручивать и не выжимать

 Сушить в подвешенном состоянии

ПЕРЕЧЕНЬ КОМПОНЕНТОВ

- A – База
- A1 - Кнопка откидывания
- A2 - Кнопка складывания
- A3 - Кнопка блокировки/разблокировки бокового скольжения
- B - Ножки (x2)
- B1 - Винты крепления ножек (x2)
- C - Тканевая обивка сиденья с конструкцией спинки
- D - Ремни безопасности
- E - Замок
- F - Вилки
- G - Кольцо для регулировки ремня безопасности
- H - Автоматические кнопки
- I - Тканевая петля сиденья
- J - Язычок крепления тканевой петли
- K - Кабель питания USB
- L - Пульт управления боковым скольжением / музыкой
- L1 - Кнопка включения/выключения бокового скольжения
- L2 - Кнопка включения/выключения музыки
- L3 - Кнопка громкости и выбора мелодии
- L4 - Кнопка таймера
- L5 - Разъём питания
- L6 - Крышка батарейного отсека

СБОРКА ШЕЗЛОНГА

1. Вставьте ножки "B" в основание "A" (рис. 1), вверните винты "B1" в соответствующие отверстия (рис. 2) и разложите основание "A" шезлонга, потянув вверх стержни, при этом должен прозвучать характерный щелчок (рис. 3).
2. Поднимите тканевую часть конструкции спинки "C" так, чтобы были видны трубчатые элементы (рис. 4), вставьте в 2 трубчатых элемента соответствующие стержни основания "A" (рис. 5), убедившись в том, что они установлены до упора (рис. 6).
3. Опустите обивку (рис. 7). Оберните обивку вокруг конструкции, застегните 2 автоматические кнопки "H" (рис. 8), завершите сборку, соединив язычок крепления "J" с тканевой петлей "I" (рис. 9).

РЕГУЛИРОВКА СПИНКИ

4. Чтобы отрегулировать наклон спинки в положение наименьшего наклона, передвиньте кнопку откидывания "A1" наружу (рис. 10). Чтобы перевести спинку из откинутого положения в поднятое, достаточно потянуть спинку вверх (рис. 11). Эту операцию можно выполнять, даже если ребенок находится в креслице-качалке. В этом случае она будет слегка затруднена.

ВНИМАНИЕ: Во время регулировки наклона спинки придерживайте ее руками.

ВНИМАНИЕ: Перед использованием обязательно проверьте, что спинка надежно зафиксирована.

ИСПОЛЬЗОВАНИЕ РЕМНЕЙ БЕЗОПАСНОСТИ

5. При первом использовании ремни безопасности "D"



будут уже пристегнуты (Рис. 12). Чтобы их расстегнуть, нажмите центральную кнопку замка "Е" (рис. 13) и разъедините вилки "F" (рис. 14). Теперь можно усаживать ребенка в изделие.

ВНИМАНИЕ: Не забывайте перед началом использования застегивать 5-точечный ремень безопасности, проверяя правильное натяжение и правильное крепление.

6. Удерживая края пряжки, потяните ленту и просуньте её через специальное кольцо "G", чтобы отрегулировать длину и натяжение ремней (Рис. 15).

ФИКСИРОВАННОЕ ПОЛОЖЕНИЕ ИЛИ КРЕСЛО-КАЧАЛКА

Шезлонг оснащён моторизованным механизмом, обеспечивающим боковое скольжение шезлонга.

7. Шезлонг можно использовать в фиксированном положении или в качестве кресла-качалки:

- **Шезлонг:** опустите вниз кнопку блокировки бокового скольжения "А3" (рис. 16);
- **Функция кресла-качалки:** разблокируйте кнопку разблокировки бокового скольжения "А3", потянув её вверх, и нажмите на кнопку включения бокового скольжения "L1", чтобы активировать движение. Боковое скольжение можно активировать двумя способами, нажав на кнопку таймера "L4", который задаёт функцию на 30 минут максимум (лампочка кнопки включения "L1" горит неподвижно) или на 10 минут (лампочка кнопки включения "L1" мигает).

ЗВУКОВАЯ ПАНЕЛЬ

Шезлонг оснащён МУЗЫКАЛЬНОЙ КОНСОЛЬЮ, которая включается с помощью кнопок, расположенных на боковой части (Рис. 17).

8. Чтобы включить музыку, нужно нажать кнопку включения музыки "L2" (рис. 18)
9. Чтобы изменить музыку, нажмите один раз кнопку "L3" (Рис. 19), пока не достигнете желаемой музыки.
10. Чтобы отрегулировать громкость, держите нажатой кнопку "L3" (Рис. 19).

Если активирован таймер (лампочка кнопки включения "L1" мигает), через 10 минут музыка выключится, а боковое скольжение заблокируется. Коснувшись рукой спинки, можно возобновить ТОЛЬКО боковое скольжение.

СКЛАДЫВАНИЕ

11. Шезлонг можно сложить на время перевозки или хранения.

ВНИМАНИЕ: Ни в коем случае не ставьте изделие на неровные поверхности. Перед складыванием изделия, выньте из него ребенка!

12. Чтобы сложить шезлонг, необходимо одновременно нажать на 2 кнопки (Рис. 20):

 - Переместите кнопку откидывания "А1" наружу
 - Опустите кнопку складывания "А2"

13. Чтобы раскрыть шезлонг, достаточно потянуть сиденье вверх (Рис. 11). Должен прозвучать щелчок, свидетельствующий о правильном раскрытии.

КАК СНЯТЬ/ВСТАВИТЬ ОСНОВУ

Можно снять с шезлонга обивку, чтобы постирать. Для этого необходимо выполнить следующие действия:

14. Расстегните 2 автоматические кнопки "Н", располо-

женные сбоку под металлической трубкой (Рис. 21), выньте из тканевой петли сиденья "I" язычок крепления "J" (Рис. 22).

15. Потяните обивку слегка вверх, вытяните плечевой и поясной ремни и осторожным движением полностью снимите ткань с конструкции спинки.
16. Чтобы надеть обивку на конструкцию после стирки, выполните описанные выше действия в обратном порядке. Проденьте ремни безопасности в соответствующие прорези и выполните действия, описанные в **пункте 3** руководства.

Если требуется отрегулировать ремни в зависимости от размеров тела ребёнка, см. **пункт 6** руководства.

МЕРЫ ПРЕДОСТОРОЖНОСТИ ПРИ РАБОТЕ С ЭЛЕКТРИЧЕСКИМИ КОМПОНЕНТАМИ ИЗДЕЛИЯ

Моторизованный механизм, обеспечивающий боковое скольжение шезлонга, и звуковая панель работают от батареек или кабеля питания USB "К".

Шезлонг может работать с кабелем питания USB, используя внешний блок питания (не входит в комплект поставки) с мощностью от 5 до 6 Вольт (например, трансформатор для зарядки мобильного телефона) (Рис. 23).

Для работы с кабелем питания USB вставьте гнездовой разъём кабеля в разъём питания "L5" (Рис. 24).

ВНИМАНИЕ: Необходимо периодически проверять трансформаторы, используемые с изделием, на отсутствие повреждений кабеля, вилки, корпуса и других частей. При наличии повреждений трансформаторы не могут использоваться.

ВНИМАНИЕ: Изделие должно использоваться с рекомендуемым трансформатором.

- Процедура по замене батареек: отверткой отверните винт крышки батарейного отсека "L6" (Рис. 25), снимите её, выньте разряженные батарейки и вставьте новые, соблюдая полярность (как указано на изделии). Установите на место крышку и завинтите винт до упора. Требуется 4 батарейки типа AA 1,5 В.
- Замена батареек должна проводиться только взрослыми лицами.
- Используйте щелочные батарейки, одинаковые или равноценные рекомендуемым для этого изделия (4 батарейки AA 1,5 В).
- Батарейки должны устанавливаться, соблюдая полярность.
- Не смешивайте различные типы батареек или разряженные батарейки с новыми.
- Не оставляйте вблизи детей батарейки или инструменты для работы с ними.
- Не замыкайте клеммы батареек.
- Всегда удаляйте из изделия отработанные батарейки для предотвращения утечек жидкости, которая может повредить его.
- Если Вы не планируете использовать изделие продолжительное время, обязательно выньте из него батарейки.
- Перед утилизацией консоли не забудьте вынуть из нее батарейки.
- Не бросайте разряженные батарейки в огонь, не загрязняйте окружающую среду, но выбрасывайте их в специальные контейнеры.
- В случае утечки жидкости из батареек немедленно замените их, предварительно тщательно очистив отсек



для батареек и вымыв руки в случае контакта с вытекшей жидкостью.

- В случае утечки жидкости из батареек их следует незамедлительно выбросить: они могут вызвать повреждение кожи или нанести другой ущерб.
- Не пытайтесь подзаряжать батарейки, не пригодные для этого: они могут взорваться.
- Не рекомендуется использовать аккумуляторные батарейки.
- Не оставляйте изделие под дождем без защиты; просачивание воды может привести к повреждению электронной схемы.
- **ВНИМАНИЕ:** Используйте только трансформаторы, соответствующие требованиям стандартов EN 61558-2-7 или EN 61558-2-16.



ДАННОЕ ИЗДЕЛИЕ СООТВЕТСТВУЕТ ДИРЕКТИВЕ 2012/19/EU.

Приведенный на приборе символ перечеркнутой корзины обозначает, что в конце срока службы это изделие, которое следует сдавать в утиль отдельно от домашних отходов, необходимо сдать в пункт сбора вторсырья для переработки электрической и электронной аппаратуры, или сдать продавцу при покупке новой эквивалентной аппаратуры. Пользователь несёт ответственность за сдачу прибора в конце его срока службы в специальные организации сбора. Надлежащий сбор вторсырья с последующей сдачей старого прибора на повторное использование, переработку и утилизацию без нанесения ущерба окружающей среде помогает снизить отрицательное воздействие на неё и на здоровье людей, а также способствует повторному использованию материалов, из которых состоит изделие. Более подробные сведения об имеющихся способах сбора Вы можете получить, обратившись в местную службу вывоза отходов или же в магазин, где Вы купили изделие.

ГАРАНТИЯ

Производитель гарантирует отсутствие дефектов соответствия при нормальных условиях использования, согласно указаниям инструкции по эксплуатации. Гарантия не будет действительна в случае ущерба, обусловленного несоответствующим использованием, изнашиванием или непредвиденными обстоятельствами. Гарантийный срок устанавливается государственными стандартами страны пользователя, если таковые имеются

BG ИНСТРУКЦИИ ЗА УПОТРЕБА

RHYTHM'N'SOUND е шезлонг, който може да се използва от раждането на детето, докато започне да седи самостоятелно (приблизително на 5-6 месечна възраст, максимално тегло 9 kg).

ВАЖНО! ЗАПАЗЕТЕ ЗА БЪДЕЩИ СПРАВКИ.

ВНИМАНИЕ: ПРЕДИ УПОТРЕБАТА ОТСТРАНЕТЕ ВСИЧКИ НАЙЛОНОВИ ТОРБИЧКИ И ОПАКОВЪЧНИ МАТЕРИАЛИ ОТ ПРОДУКТА И ГИ СЪХРАНЯВАЙТЕ НА НЕДОСТЪПНО ЗА ДЕЦА МЯСТО.

ПРЕДУПРЕЖДЕНИЯ

- **ВНИМАНИЕ:** Разрешена възраст за употреба: от раждането до 9 kg (6 месеца).
- **ВНИМАНИЕ:** Никога не оставяйте детето без надзор.
- **ВНИМАНИЕ:** Не използвайте шезлонга, ако детето е в състояние да седи самостоятелно, ако може да се преобръща или да се повдига с помощта на ръце, колене и крака.
- **ВНИМАНИЕ:** Този шезлонг не е предназначен за продължителен сън.
- **ВНИМАНИЕ:** Опасно е шезлонгът да се използва на повдигнати повърхности, като например маси и т.н.
- **ВНИМАНИЕ:** Винаги използвайте затварящата система.
- Когато детето е в шезлонга, винаги използвайте системата за обезопасяване; ако е необходимо, ре-

гулирайте дължината от съответните регулиращи механизми.

- **ВНИМАНИЕ:** Шезлонгът не замества леглото или люлката. Ако детето трябва да спи, то трябва да бъде поставено в подходящо легло или люлка.
- **ВНИМАНИЕ:** Не използвайте шезлонга, ако има счупени или липсващи части.
- **ВНИМАНИЕ:** Не използвайте аксесоари или резервни части, които не са одобрени от производителя.
- **ВНИМАНИЕ:** Сглобяването на тази играчка трябва да се извършва само от възрастен.
- Сглобяването на продукта и всички негови части трябва да се извършва само от възрастен.
- Не слагайте в шезлонга повече от едно дете наведнъж.
- Никога не оставяйте шезлонга на неравни повърхности.
- Не позволявайте на други деца да играят без надзор в близост до шезлонга и до охранявания USB кабел.
- За да избегнете риск или източници на пожар, не оставяйте шезлонга близо до източници на топлина, електрически уреди, газ и др.
- Уверете се, че текстилното покритие винаги е правилно закрепено към конструкцията на шезлонга.
- Никога не използвайте продукта за транспортиране на детето в моторно превозно средство.
- Винаги се уверявайте, че всички компоненти са правилно закачени и монтирани.
- Периодично проверявайте за евентуални износени части, раз-

хлабени винтове, износени или разшити материали и незабавно подменяйте евентуалните повредени части.

- Не поставяйте шезлонга с детето близо до прозорци или стени, където възжета, завеси или друго би могло да бъде използвано от детето, за да се изкачи или да причинят задушаване или удушване.
- Не поставяйте шезлонга близо до прозорци или стени, за да избегнете риска детето да загуби равновесие и да падне.
- Ако оставите шезлонга на слънце дълго време, изчакайте го да се охлади, преди да поставите детето в него.
- Продължителното излагане на продукта на слънце може да предизвика промяна в цвета на тъканите.
- Когато продуктът не се използва, дръжте го далеч от детето.

СЪВЕТИ ЗА ПОДДРЪЖКА

Текстилният калъф на шезлонга може да се сваля, виж глава „СВАЛЯНЕ НА ТЕКСТИЛНИЯ КАЛЪФ“. Почиствайте периодично пластмасовите части с влажна кърпа. След евентуален контакт с вода подсушете металните части, за да предотвратите образуването на ръжда. Не използвайте разтворители или абразивни препарати.

- Този продукт се нуждае от периодична поддръжка.
- Операциите по почистването и поддръжката трябва да се изпълняват само от възрастни.
- След всяко пране проверявайте устойчивостта на плата, шевовете и копчетата.
- За пране следвайте инструкциите на етикета на продукта:



Перете на ръка в студена вода



Не избелвайте



Не сушете в сушилна машина



Не гладете



Не подлагайте на химическо чистене



Не усуквайте и не притискайте



Сушете на въздух

СПИСЪК НА ЧАСТИТЕ

- A - Основа
- A1 - Бутон за наклон
- A2 - Бутон за сгъване
- A3 - Бутон за блокиране/деблокиране на страничното плъзгане
- B - Крачета (2 бр.)
- B1 - Винтове за закрепване на крачетата (2 бр.)
- C - Текстилна част на седалката с рамка на облегалката
- D - Предпазни колани
- E - Заклучваща катарам
- F - Вилки
- G - Пръстен за регулиране на предпазния колан
- H - Тик-так копчета
- I - Текстилен прорез на седалката
- J - Езиче за закачване на текстилния прорез
- K - Захранващ USB кабел
- L - Конзола с команди за странично плъзгане/музика
- L1 - Бутон за включване/изключване на страничното плъзгане
- L2 - Бутон за включване/изключване на музиката
- L3 - Бутон за сила на звука и смяна на мелодиите
- L4 - Бутон таймер
- L5 - Захранващ конектор
- L6 - Капак на отделението на батериите

ПЪРВОНАЧАЛЕН МОНТАЖ НА ШЕЗЛОНГА

1. Поставете крачетата „B“ с основата „A“ (Фиг. 1), завийте винтовете „B1“ в съответните отвори (Фиг. 2) и отворете основата „A“ на шезлонга, като издърпате нагоре кръглите профили, докато чуе щракване (Фиг. 3).
2. Повдигнете текстилната част върху рамката на облегалката „C“, така че да се видят тръбните профили (Фиг. 4), поставете 2 тръби в кръглите профили на основата „A“ (Фиг. 5), като се уверите, че отиват докрай (Фиг. 6).
3. При това положение спуснете текстилната част (Фиг. 7). Навийте текстилния калъф около рамката, закопчайте 2 тик-так копчета „H“ (Фиг. 8), завършете сглобяването на текстилния калъф, като завиете езичето за закачване „J“ с текстилния прорез „I“ (Фиг. 9).

РЕГУЛИРАНЕ НА ОБЛЕГАЛКАТА

4. За да регулирате наклона на облегалката от по-висока позиция към по-ниско наклонена позиция, изтеглете бутона за наклон „A1“ навън (Фиг. 10). За да преминете от по-малко наклонена към по-повдигната позиция, е достатъчно да изтеглите облегалката нагоре (Фиг. 11). Тази операция може да се извърши и ако детето е в шезлонга. В този случай ще е малко по-трудно.

ВНИМАНИЕ: При регулиране на облегалката винаги я придържайте с ръце.

ВНИМАНИЕ: Винаги проверявайте дали облегалката е добре блокирана преди употреба.

УПОТРЕБА НА ПРЕДПАЗНИТЕ КОЛАНИ

5. При първата употреба предпазните колани „D“ вече ще са закачени (Фиг. 12).

За да го разгънете, натиснете бутона в средата на заключващия механизъм „E“ (Фиг. 13) и извадете двете вилки „F“ (Фиг. 14). Шезлонгът е готов за поставяне на детето.



ВНИМАНИЕ: Когато се използва, винаги закопчавайте 5-точковите колани и проверявайте както правилното им обтягане, така и правилното им закрепване.

6. За да регулирате дължината и обтягането на предпазните колани, задръжте здраво единия край на заключващия механизъм и едновременно с това издърпайте лентата и я плъзнете в съответния пръстен „Г“ (Фиг. 15).

ПОЗИЦИЯ ФИКСИРАН ИЛИ СТРАНИЧНО ПЛЪЗГАНЕ

Шезлонгът има задвижващ механизъм, който позволява страничното плъзгане на шезлонга.

7. Може да използвате шезлонга във фиксирано положение или с функция за моторизирано странично плъзгане:

- **Неподвижно положение:** натиснете надолу бутона за странично плъзгане „А3“ (Фиг. 16);

- **Функция странично плъзгане:** освободете бутона за деблокиране на страничното плъзгане „А3“, като го изтеглите нагоре, и натиснете бутона за включване на страничното плъзгане „L1“, за да активирате движението. Можете да активирате страничното плъзгане по 2 начина, като натиснете бутона таймер „L4“, който определя използването до максимум 30 минути (постоянна светлина на бутона за включване „L1“) или 10 минути (примигваща светлина на бутона за включване „L1“).

ЗВУКОВ ПАНЕЛ

Шезлонгът има МУЗИКАЛНА КОНЗОЛА, която се активира чрез бутоните, поставени отстрани (Фиг. 17).

8. За да активирате музиката, е достатъчно да натиснете бутона за включване на музика „L2“ (Фиг. 18)

9. За да смените музиката, натиснете бутон „L3“ еднократно (Фиг. 19), докато достигнете желаната музика.

10. За да промените звука, натиснете и задръжте бутон „L3“ (Фиг. 19).

Когато таймерът е активен (примигваща светлина на бутона за включване „L1“), след като изтекат 10 минути, ще спре както музиката, така и страничното плъзгане. Леко докосване по облегалката от родителя ще бъде достатъчно, за да се възобнови САМО страничното плъзгане.

СГЪВАНЕ

11. Шезлонгът може да се сгъне за транспортиране или съхранение.

ВНИМАНИЕ: Операциите по сгъването никога не трябва да се извършват с дете, поставено в шезлонга. Преди да сгънете конструкцията, извадете детето от шезлонга!

12. За да сгънете шезлонга, трябва едновременно да натиснете 2-та бутона (Фиг. 20):

- Плъзнете бутона за накланяне „А1“ навън

- Спуснете бутона за сгъване „А2“

13. За да разгънете шезлонга, е достатъчно да издърпате седалката нагоре (Фиг. 11), докато се чуе щракване, което да укаже, че разгъването е правилно и напълно.

ОТСТРАНЯВАНЕ НА ТЕКСТИЛНАТА ЧАСТ

Можете да свалите текстилния калъф от шезлонга, за да го изперете.

За да пристъпите към операцията, трябва да извършите следните стъпки:

14. Разкачете двете тик-так копчета „Н“, разположени странично под металната тръба (Фиг. 21), освободете

текстилния прорез на седалката „I“ от езичето за закачане на текстилния прорез „J“ (Фиг. 22).

15. Леко издърпайте текстилния калъф нагоре, извадете презрамките и поясните колани от прорезите в текстилната част, извадете изцяло текстилната част от конструкцията на облегалката, като внимавате да не я повредите.

16. За да поставите обратно текстилния калъф върху рамката на облегалката след измиване, извършете описаните по-горе операции в обратен ред, като обърнете внимание на предпазните колани в съответните прорези, уверете се, че извършвате операцията, описана в **Точка 3** на ръководството.

Ако е необходимо, трябва да регулирате ремъците и презрамките според ръста на детето, виж **Точка 6** от ръководството.

ПРЕДУПРЕЖДЕНИЯ ОТНОСНО ЕЛЕКТРИЧЕСКИТЕ ЧАСТИ

Моторизираният механизъм, който позволява страничното плъзгане на шезлонга и работата на звуковия панел, функционира чрез използването на батерии или USB „К“ кабел за зареждане.

Възможно е да задействате шезлонга чрез USB хранващия кабел, като използвате външен източник на храняване (не е включен в опаковката) с мощност между 5 волта и 6 волта (например трансформатор за зареждане на мобилен телефон) (Фиг. 23).

За работа със хранващ USB кабел поставете кабела в храняващия конектор „L5“ (Фиг. 24).

ВНИМАНИЕ: Преобразователите, които се използват с продукта, трябва периодично да бъдат проверявани за щети по кабела, щепсела, корпуса и други части, като при установяване на щети преобразователите не бива да се използват.

ВНИМАНИЕ: Продуктът трябва да бъде използван само с препоръчания преобразовател.

- За смяна на батериите: с помощта на отвертка разхлабете винта на капачето на отделението за батерии „L6“ (Фиг. 25), отворете капача, извадете изтощените батерии от отделението, поставете новите батерии, като внимавате да спазвате правилната полярност на поставяне (както е указано на продукта), поставете отново капачето и затегнете винта докрай. Ще са необходими 4 батерии AA 1,5 V.

- Смяната на батериите трябва винаги да се извършва от възрастен.

- Използвайте алкални батерии, еднакви или еквивалентни на препоръчания за работата на този продукт вид (4 батерии AA 1,5V).

- Батериите трябва да бъдат поставени, като се спазва правилната полярност.

- Не смесвайте различни видове батерии или изтощени с нови батерии.

- Не оставяйте батериите или инструментите в близост до деца.

- Не съединявайте храняващите клеми накъсо.

- Винаги изваждайте изтощените батерии от продукта, за да предотвратите изтичането на течности да увреди продукта.

- Винаги изваждайте батерии в случай на продължителен период на неизползване на продукта.

- Извадете батериите от конзолата, преди да я изхвърлите.



- Не хвърляйте изтощените батерии в огън и не ги изхвърляйте в околната среда, а ги изхвърляйте чрез разделно събиране.
- Ако батериите генерират изтичане на течности, незабавно ги сменете, като внимавате да почистите отделението за батерии и да измиете добре ръцете си в случай на контакт с изтеклата течност.
- Веднага изхвърлете батериите, ако текат: те могат да причинят изгаряния или други наранявания.
- Не се опитвайте да зареждате повторно непрезареждащи се батерии: могат да избухнат.
- Не се препоръчва употребата на презареждащи се батерии.
- Не оставяйте по невнимание продукта под дъжда; промикването на вода поврежда електронната верига.
- **ВНИМАНИЕ:** Използвайте само преобразуватели, отговарящи на стандарт EN 61558-2-7 или EN 61558-2-16.



ТОЗИ ПРОДУКТ Е В СЪОТВЕТСТВИЕ С ДИРЕКТИВА 2012/19/ЕС.

Символът, изобразяващ зачертан контейнер, поставен върху уреда посочва, че апаратът, след крайната му употреба, поради необходимостта да бъде третиран отделно от домакинските отпадъци, трябва да бъде предаден в специалните депа за разделно събиране на електрически и електронни апарати или върнато в магазина при закупуването на нова еквивалентна апаратура. Потребителят е отговорен за предаването на излезлия от употреба уред в определените депа за събиране. Правилното разделно събиране, целящо следващо пренасочване на уреда, оставен за рециклиране, третиране и съобразено екологично изхвърляне, допринася за предотвратяването на евентуални вредни въздействия върху здравето и околната среда и улеснява рециклирането на материалите, от които е съставен уредът. За по-подробна информация относно депата за събиране на разположение се обрънете към местните компетентни органи или към търговския обект, от който сте извършили покупката.

ГАРАНЦИЯ

Продуктът има гаранция срещу всяка липса на съответствие при нормални условия на употреба, както е предвидено в инструкциите за употреба. Поради това гаранцията не се прилага в случай на щети, причинени от неправилна употреба, износване или случайни събития. За срока на гаранцията, относно липсата на съответствие, вижте специалните разпоредби на местното законодателство, приложимо в държавата на закупуване, когато е предвидено

BR INSTRUÇÕES DE USO

A RHYTHM'N'SOUND é uma espreguiçadeira, pode ser usada desde o nascimento até quando a criança for capaz de ficar sentada sozinha (aproximadamente 5/6 meses, 9 kg máx).

IMPORTANTE! CONSERVE ESTAS INSTRUÇÕES PARA CONSULTAS FUTU- RAS.

ATENÇÃO: PARA EVITAR O PERIGO DE ASFIXIA, MANTER ESTE SACO PLÁSTICO LONGE DO ALCANCE DAS CRIANÇAS.

ADVERTÊNCIAS

- **ATENÇÃO:** Idade de uso permitida: desde o nascimento até os 9 kg (6 meses).
- **ATENÇÃO:** Nunca deixe a criança sozinha, sem a supervisão de um adulto.
- **ATENÇÃO:** Não utilize a espreguiçadeira se o bebê já consegue se sentar sozinho, se for capaz virar ou se erguer usando as mãos, os joelhos ou os pés.
- **ATENÇÃO:** A espreguiçadeira não foi especificamente desenvolvida para adormecer uma criança.
- **ATENÇÃO:** É perigoso utilizar a espreguiçadeira sobre superfícies elevadas como, por exemplo, mesas, etc.
- **ATENÇÃO:** Utilize sempre o cinto de segurança.
- Utilize sempre o sistema de retenção quando a criança estiver sentada na espreguiçadeira; se necessá-

rio, regule o comprimento com os reguladores apropriados.

- **ATENÇÃO:** A espreguiçadeira não substitui a cama ou o berço. Se a criança precisar dormir, deverá ser colocada na cama ou no berço adequado.
- **ATENÇÃO:** Não utilize a espreguiçadeira se qualquer um dos seus componentes estiver danificado, rasgado ou em falta.
- **ATENÇÃO:** Não use acessórios ou peças de reposição que não sejam aprovados pelo fabricante.
- **ATENÇÃO:** A montagem deste produto deve ser efetuada exclusivamente por um adulto.
- A montagem do produto e de todos os seus acessórios deve ser efetuada exclusivamente por um adulto.
- Não utilize a espreguiçadeira com mais de uma criança de cada vez.
- Nunca deixe a espreguiçadeira sobre superfícies que não sejam perfeitamente horizontais.
- Não permita que outras crianças brinquem, sem vigilância, nas proximidades da espreguiçadeira e do Cabo de alimentação USB.
- Para evitar o perigo de incêndio, nunca deixe a espreguiçadeira perto de fontes de calor, de aparelhos elétricos, a gás, etc.
- Certifique-se de que o forro esteja sempre fixado corretamente na estrutura da espreguiçadeira.
- Não utilize a espreguiçadeira para transportar a criança em um veículo motorizado.
- Certifique-se que todos os componentes estão fixados e montados corretamente.



- Verifique periodicamente se há peças gastas, parafusos mal apertados, materiais gastos ou descosturados e substitua imediatamente as eventuais peças danificadas.
- Não coloque a espreguiçadeira com a criança perto de janelas ou paredes, onde a criança possa usar cordões, cortinas ou outros objetos para se pendurar ou com os quais possa sufocar ou estrangular-se.
- Não coloque a espreguiçadeira perto de janelas ou paredes, para evitar que a criança desequilibre-se e caia.
- Se deixar a espreguiçadeira exposta ao sol durante muito tempo, espere que esfrie antes de colocar as crianças na mesma.
- A exposição prolongada do produto ao sol pode provocar descoloração dos tecidos.
- Quando não estiver em uso, mantenha o produto longe do alcance da criança.

CONSELHOS DE MANUTENÇÃO

A capa de revestimento da espreguiçadeira é removível, consulte o capítulo "DESENCAPAR". Limpe periodicamente as partes em plástico, com um pano úmido. Seque as partes em metal, após um eventual contato com água, para evitar a formação de ferrugem. Não use solventes ou produtos abrasivos.

- Este produto necessita de manutenção periódica.
- As operações de limpeza e manutenção devem ser feitas somente por um adulto.
- Todas as vezes que lavar, verifique a resistência do tecido, das costuras e dos botões de pressão.
- Para lavar, respeite as indicações trazidas na etiqueta do produto:



Lave à mão em água fria



Não utilize alvejante



Não seque na máquina



Não passe a ferro



Não lave a seco



Não torcer ou espremer



Enxugue pendurado

LISTA DOS COMPONENTES

- A - Base
- A1 - Botão de reclinção
- A2 - Botão para fechar
- A3 - Botão de bloqueio/desbloqueio deslizamento lateral
- B - Pés (x2)
- B1 - Parafusos de fixação dos pés (x2)
- C - Tecido da cadeira com estrutura do encosto
- D - Cintos de segurança
- E - Fecho
- F - Garfos
- G - Anel para a regulagem do cinto de segurança
- H - Botão de pressão
- I - Fenda do tecido da cadeira
- J - Lingueta de fixação na fenda no tecido
- K - Cabo de alimentação USB
- L - Console dos comandos de deslizamento lateral / Musical
- L1 - Botão para ligar/desligar o deslizamento lateral
- L2 - Botão para ligar/desligar a música
- L3 - Botão do volume e troca das músicas
- L4 - Botão cronômetro
- L5 - Conector de alimentação
- L6 - Tampa do compartimento das baterias

PRIMEIRA MONTAGEM DA ESPREGUIÇADEIRA

1. Insira os pés "B" na base "A" (Fig. 1), aperte os parafusos "B1" nos respectivos orifícios (Fig. 2) e abra a base "A" da espreguiçadeira, puxando as hastes para cima até ouvir um clique (Fig. 3).
2. Levante a parte de tecido da estrutura do encosto "C" para descobrir os tubos (Fig. 4), insira os 2 tubos nas respectivas hastes da base "A" (Fig. 5), fazendo com que cheguem até o fim (Fig. 6).
3. A este ponto, abaixe o revestimento de tecido (Fig. 7). Enrole o tecido ao redor da estrutura, abote os 2 botões de pressão "H" (Fig. 8), conclua a montagem do tecido enrolando a lingueta de fixação "J" com a fenda de tecido "I" (Fig. 9).

REGULAGEM DO ENCOSTO

4. Para regular a inclinação do encosto de uma posição mais alta para uma posição menos inclinada, puxe o botão de reclinção "A1" para fora (Fig. 10). Para mudar da posição menos inclinada para a posição mais alta, basta puxar o encosto para cima (Fig. 11). Esta operação pode ser efetuada com a criança na espreguiçadeira. Neste caso, tornar-se-á ligeiramente mais difícil.

ATENÇÃO: Acompanhe sempre o encosto com os dedos durante as fases de regulagem da reclinção.

ATENÇÃO: Antes de utilizar, verifique sempre se o encosto se encontra devidamente bloqueado.

UTILIZAÇÃO DO CINTO DE SEGURANÇA

5. No primeiro uso os cintos de segurança "D" já estarão fechados (Fig. 12).

Para soltá-los, pressione o botão central do fecho "E" (Fig. 13) e remova os dois garfos "F" (Fig. 14). A espreguiçadeira está pronta para receber a criança.

ATENÇÃO: Quando estiver em uso, feche sempre os cintos de 5 pontos e verifique se estão esticados e fixados corre-



tamente.

6. Para regular o comprimento e a tensão dos cintos de segurança, segure uma extremidade do fecho e, ao mesmo tempo, puxe a correia e faça-a passar no interior do anel apropriado (figura 15).

POSIÇÃO FIXA OU DESLIZAMENTO LATERAL

A espreguiçadeira é equipada com um mecanismo motorizado que permite o deslizamento lateral da cadeira.

7. É possível utilizar a espreguiçadeira na posição fixa ou com a função de deslizamento lateral motorizado:

- **Posição fixa:** empurre para baixo o botão de bloqueio do deslizamento lateral "A3" (Fig. 16);
- **Funcionamento deslizamento lateral:** desbloqueie o botão de desbloqueio do deslizamento lateral "A3" puxando-o para cima e use o botão de ligar o deslizamento lateral "L1" para ativar o movimento. É possível ativar o deslizamento lateral em 2 modos usando o botão do cronômetro "L4", que determina o uso de até no máximo 30 minutos (luz do botão de ligar "L1" fixa) ou 10 minutos (luz do botão de ligar "L1" piscando).

PAINEL DE SOM

A espreguiçadeira é equipada com um CONSOLE MUSICAL, que é ativado por meio dos botões localizados na lateral (Fig. 17).

8. Para ativar a música, basta pressionar o botão de ligar a música "L2" (Fig. 18)
9. Para mudar a música, pressione o botão "L3" uma vez (Fig. 19) até chegar na música desejada.
10. Para regular o volume, mantenha pressionado o botão "L3" (Fig. 19).

Quando o cronômetro estiver ativo (luz do botão de ligar "L1" piscando), após 10 minutos, a música e a deslizamento lateral serão interrompidos. Será suficiente que uma pessoa toque levemente o encosto para reiniciar APENAS o deslizamento lateral.

FECHAMENTO

11. É possível fechar a espreguiçadeira para ser transportada ou guardada.

ATENÇÃO: As operações de fechamento nunca devem ser efetuadas com a criança na espreguiçadeira. Retire a criança da espreguiçadeira antes de fechar a estrutura!

12. Para fechar a espreguiçadeira, é necessário agir simultaneamente nos 2 botões (Fig. 20):
 - Faça deslizar o botão de reclinção "A1" para fora
 - Abaixo o botão de fechar "A2"
13. Para abrir novamente a espreguiçadeira é suficiente puxar a cadeira para cima (Fig. 11) até ouvir um clique indicando que foi aberta corretamente.

REMOÇÃO DO REVESTIMENTO

É possível remover o tecido da espreguiçadeira para lavá-lo. Para realizar a operação, é necessário executar as seguintes etapas:

14. Abra os 2 botões de pressão "H" localizados na lateral sob o tubo de metal (Fig. 21), solte a fenda de tecido da cadeira "I" da lingueta de fixação na fenda do tecido "J" (Fig. 22).
15. Puxe o tecido levemente para cima, remova as tiras dos ombros e o cinto abdominal das fendas no tecido, remova completamente o tecido da estrutura do encosto,

tomando cuidado para não danificá-lo.

16. Para voltar a vestir o revestimento de tecido na estrutura do encosto, após lavar, execute as operações descritas acima no sentido inverso, prestando atenção ao inserir os cintos de segurança nas fendas apropriadas, certifique-se de executar a operação descrita no **Ponto 3** do manual.

Se necessário, ajuste as correias e as tiras dos ombros de acordo com o tamanho da criança, consulte o **Ponto 6** do manual.

ADVERTÊNCIAS PARTES ELÉTRICAS

O mecanismo motorizado que permite o deslizamento lateral da espreguiçadeira e o funcionamento do painel de som ocorre graças ao uso de baterias ou Cabo de alimentação USB "K".

É possível fazer funcionar a espreguiçadeira usando um Cabo de alimentação USB usando uma fonte de alimentação externa (não incluída na embalagem) com uma potência entre 5 Volts e 6 Volts (por exemplo, carregador de telefone celular) (Fig. 23).

Para o funcionamento com o Cabo de alimentação USB, posicione a tomada do cabo no Conector de alimentação "L5" (Fig. 24).

ATENÇÃO: Os transformadores usados com o produto devem ser verificados periodicamente em busca de danos no cabo, plugue, invólucro e em outras partes e em caso de danos não devem ser utilizados.

ATENÇÃO: O produto deve ser usado apenas como o transformador recomendado.

- Para substituir as pilhas: solte o parafuso da tampa do compartimento das baterias "L6" (Fig. 25) com uma chave de fenda, abra a tampa, remova as pilhas gastas do compartimento, coloque pilhas novas respeitando a polaridade correta (como indicado no produto), volte a colocar a tampa e aperte o parafuso até o fim. Serão necessárias 4 Pilhas AA 1,5V.
- A substituição das pilhas deve sempre feita ser por um adulto.
- Use pilhas alcalinas iguais ou equivalentes ao tipo recomendado para o funcionamento deste produto (4 Pilhas AA 1,5V).
- As pilhas devem ser colocadas respeitando a polaridade correta.
- Não misture tipos diferentes de pilhas ou pilhas velhas e novas.
- Não deixe as pilhas ou eventuais ferramentas ao alcance das crianças.
- Não coloque os contatos elétricos em curto-circuito.
- Retire sempre as pilhas gastas do produto para evitar que vazamentos possam danificar o produto.
- Retire sempre as pilhas em caso de inatividade prolongada do produto.
- Retire as pilhas do console antes de sua eliminação.
- Não jogue as pilhas descarregadas no fogo nem as deixe no meio ambiente, mas descarte-as fazendo a coleta seletiva.
- Se as pilhas começarem a perder líquido, substitua-as imediatamente, tendo o cuidado de limpar o compartimento das pilhas e lavar cuidadosamente as mãos, em caso de contato com o líquido derramado.
- Elimine imediatamente as pilhas que perdem líquido: podem provocar queimaduras cutâneas ou outras lesões.
- Não tente recarregar as pilhas não recarregáveis: Risco de

explosão.

- Não é aconselhável o uso de pilhas recarregáveis.
- Não deixe o produto na chuva; as infiltrações de água danificam o circuito eletrônico.
- **ATENÇÃO:** Use somente transformadores que estejam em conformidade com a EN 61558-2-7 ou EN 61558-2-16.



ESTE PRODUTO ESTÁ EM CONFORMIDADE COM A DIRETRIZ 2012/19/UE.

O símbolo do contêiner riscado inscrito no aparelho indica que o produto, no final da sua vida útil, deve ser tratado separadamente do lixo doméstico e levado a um centro de coleta seletiva para equipamentos elétricos e eletrônicos ou entregue ao revendedor onde um novo equipamento equivalente for comprado. O usuário é responsável pela entrega do aparelho aos órgãos de coleta apropriados ao final da sua vida útil. A coleta seletiva apropriada para o posterior encaminhamento do aparelho para reciclagem, tratamento e eliminação correta contribui para evitar possíveis danos ao ambiente e à saúde, além de facilitar a reciclagem dos materiais que compõem o produto. Para informações mais detalhadas, inerentes aos sistemas de coleta disponíveis, dirija-se ao serviço local de descarte de resíduos, ou ao estabelecimento no qual a compra foi efetuada.

GARANTIA

O produto tem garantia contra qualquer defeito de conformidade em condições normais de uso, de acordo com o disposto nas instruções de uso. Portanto, a garantia não é aplicada em caso de danos provocados por uso impróprio, desgaste ou acidente. Quanto à duração da garantia sobre defeitos de conformidade, consulte as disposições específicas das normas aplicáveis no país de aquisição, se houver

DA BRUGSANVISNINGER

RHYTHM'N'SOUND er en liggestol, som kan benyttes fra barnets fødsel og indtil det begynder at sætte sig op uden hjælp (omkring de 5/6 måneder, højst 9 kg).

VIGTIGT! OPBEVAR TIL SENE- RE BRUG.

ADVARSEL: FJERN OG ELIMINÉR EVENTUELLE PLASTIKPOSER OG ELEMENTERNE, DER UDGØR PRODUKTEMBALLAGEN INDEN BRUG, ELLER SØRG UNDER ALLE OMSTÆNDIGHEDER FOR AT HOLDE DEM UDENFOR BØRNS RÆKKEVIDDE.

ADVARSEL

- **ADVARSEL:** Tilladt alder for brug: fra fødslen og op til 9 kg (6 måneder).
- **ADVARSEL:** Efterlad aldrig barnet uden opsyn.
- **ADVARSEL:** Benyt ikke liggestolen hvis barnet er i stand til at sidde oprejst uden hjælp, eller hvis det er i stand til at rulle rundt eller hvis det kan løfte sig ved hjælp af hænder, knæ og fødder.
- **ADVARSEL:** Denne liggestol er ikke egnet til længerevarende søvnperioder.
- **ADVARSEL:** Det er farligt at anvende liggestolen på en høj overflade, som for eksempel borde, stole, osv.
- **ADVARSEL:** Brug altid sikkerheds-selen.
- Benyt altid fastspændingssystemet, når barnet sidder i liggestolen; selernes længde kan eventuelt justeres med de relevante anordninger.

- **ADVARSEL:** Liggestolen kan ikke erstatte en barneseng eller vugge. Barnet bør anbringes i en egnet seng eller vugge, når det har behov for at sove.
- **ADVARSEL:** Benyt aldrig liggestolen hvis den er skadet eller dele heraf mangler.
- **ADVARSEL:** Benyt aldrig udstyr eller reservedele, som ikke er godkendt af fabrikanten.
- **ADVARSEL:** Dette produkt må kun monteres af en voksen.
- Samling af produktet og alle dets komponenter må udelukkende udføres af en voksen.
- Anvend aldrig liggestolen til mere end et barn ad gangen.
- Efterlad aldrig liggestolen på ikke fuldstændigt vandrette overflader.
- Lad aldrig andre børn lege uden opsyn i liggestolens og USB-forsyningskablets nærhed.
- Efterlad aldrig liggestolen i nærheden af varmekilder, af elektriske apparater, af gas, osv., for at undgå risici eller fare for antænding.
- Kontrollér, at betrækket altid er fastspændt korrekt på liggestolens struktur.
- Anvend aldrig stolen til transport af barnet i et motorkøretøj.
- Kontrollér altid, at alle komponenterne er fastspændt og monteret korrekt.
- Kontrollér jævnligt, om der er nedslidte dele, løsnede skruer, materialer som er slidte eller gået op i sømmen, og udskift øjeblikkeligt eventuelt beskadigede dele.
- Anbring aldrig liggestolen med barnet i nærheden af vinduer eller vægge, hvor barnet kan nå snore,

gardiner eller andet, som kan være en hjælp til at klatre op, eller som kan være årsag til kvælning eller strangulering.

- Placer aldrig liggestolen i nærheden af vinduer eller vægge, for at undgå risikoen for, at barnet kan læne sig ud og falde ned.
- Lad liggestolen køle af, før barnet sættes heri, hvis den har stået i solen gennem længere tid.
- En længerevarende udsætning for sollys kan medføre en afblegning af produktets tekstiler.
- Hold produktet udenfor børns rækkevidde, når det ikke er i brug.

GODE RÅD OM VEDLIGEHOLDELSE

Liggestolens betræk er aftageligt, se kapitlet "STOFFETS AFTAGNING". Rens jævnligt plastikelementerne med en fugtig klud. Tør metalelementerne, hvis de eventuelt kommer i berøring med vand, for at undgå rustdannelse. Anvend aldrig opløsningsmidler eller skuremidler.

- Dette produkt har behov for jævnlig vedligeholdelse.
- Rengøring og vedligeholdelse må kun foretages af en voksen.
- Kontrollér stoffets og syningernes samt knappernes tilstand efter hver vask.
- Overhold vaskeanvisningerne på produktets etiket:



Håndvask i koldt vand



Ingen blegemidler



Må ikke tørres mekanisk



Må ikke stryges



Må ikke renses kemisk



Må ikke vrides eller klemmes



Skal tørres ved ophængning

LISTE OVER KOMPONENTER

A – Base

A1 - Hælningsindstillingstast

A2 - Lukketast

A3 - Tast til blokering/udløsning af sidebevægelsens glide-mekanismer

B – Fødder (x2)

B1 - Føddernes fæsteskrue (x2)

C - Sædestof med ryglænets stel

D - Sikkerhedsseler

E - Spænde

F - Gafler

G - Ring til justering af sikkerhedsselen

H - Tryklåseknapper

I - Langhul i sædestoffet

J - Fastspændingstunge til langhul i stoffet

K - USB-forsyningskabel

L - Betjeningskonsol til sidebevægelsens glidemekanismer / musik

L1 - Tænde-/slukkeknop til sidebevægelsens glidemekanismer

L2 - Tænde-/slukkeknop til musik

L3 - Knap til lydstyrke og valg af melodi

L4 - Timer-knap

L5 - Forsyningsstik

L6 - Batterirummets låg

FØRSTE GANG LIGGESTOLEN MONTERES

1. Sæt fødderne "B" i bunden "A" (Fig. 1), skrue skrue "B1" i de tilhørende huller (Fig. 2) og åbn liggestolens bund "A" ved at trække rundrørene opad, indtil der lyder et klik (Fig. 3).
2. Løft stofafsnittet på ryglænets stel "C" så rørene blotlægges (Fig. 4), sæt de 2 rør i bundens tilsvarende rundrør "A" (Fig. 5) og sørg for at de skubbes helt i bund (Fig. 6).
3. Træk herefter stoffet ned igen (Fig. 7). Læg stoffet omkring stellet, luk de 2 tryklåseknapper "H" (Fig. 8) og fuldfør stoffets montering ved at sætte stoffets langhul "I" på fastspændingstungen "J" (Fig. 9).

INDSTILLING AF RYGLÆN

4. Træk hælningsindstillingstasten "A1" udad (Fig. 10), for at for at regulere ryglænets hældning fra en høj position til en lavere. For at skifte fra en position med en mindre hældning til den højere, er det nok blot at trække ryglænet opad (Fig. 11). Denne handling kan også udføres med barnet i liggestolen. Handlingen vil i dette tilfælde dog være en smule sværere at udføre.

ADVARSEL: Understøt altid ryglænet med fingrene under hælningsindstillingsfaserne.

ADVARSEL: Kontrollér altid, at ryglænet er korrekt blokeret inden brug.

BRUG AF SIKKERHEDSSELER

5. Sikkerhedsselerne "D" er allerede spændt ved første-gangsbrug (Fig. 12).

De åbnes ved at trykke på spændets centrale knap "E" (Fig. 13) og trække de to gafler "F" ud (Fig. 14). Nu er liggestolen klar til at barnet kan lægges heri.

ADVARSEL: Spænd altid 5-punktssikkerhedsselerne under brug og kontrollér altid at både spændingsgrad og fastspænding er korrekt.

6. Hold fast i spændets ydre og træk samtidig i remmen, så den føres frem internt i den relevante ring (O), for at ændre selernes spænding (figur 15), for at justere sikkerhedsselerens længde og spænding.

STATIONÆR POSITION ELLER GLIDENDE SIDEBEVÆGELSE

Liggestolen er udstyret med en motoriseret mekanisme, som tillader en glidende sidebevægelse herpå.

7. Det er muligt at anvende liggestolen i den stationære position eller med den motoriserede funktion med glidende sidebevægelse:

• **Stationær position:** Skub sidebevægelsens bloke-



ringstast "A3" nedad (Fig. 16);

- **Sidebevægelsesfunktion:** Udløs sidebevægelsens blokeringstast "A3" ved at trække den opad og indvirk på sidebevægelsens tændeknap "L1" for at aktivere bevægelsen. Det er muligt at aktivere sidebevægelsen i 2 tilstande, ved at indvirke på timer-knappen "L4", som medfører en brug i højst 30 minutter (konstant tændt tændeknap "L1") eller i 10 minutter (blinkende tændt tændeknap "L1").

LYDPANEL

Liggestolen er udstyret med en MUSIKKONSOL, som aktiveres ved hjælp af trykknapperne i den ene ende (Fig. 17).

8. Det er nok at trykke på musikens tændeknap "L2" (Fig. 18), for at aktivere musikken
9. Tryk en gang på knappen "L3" (Fig. 19), for at skifte musik, indtil den ønskede er fundet.
10. Hold trykknappen "L3" (Fig. 19) trykket, for at justere lydstyrken.

Når timeren er aktiv (blinkende tændeknap "L1"), vil både musikken og glidebevægelsen stoppe, når der er gået 10 minutter. En let berøring af ryglænet vil være nok til at starte KUN sidebevægelsen igen.

LUKNING

11. Liggestolen kan klappes sammen til transport eller opbevaring.

ADVARSEL: Lukkehandlingerne må aldrig udføres med barnet i liggestolen. Fjern barnet fra liggestolen, inden strukturen klappes sammen!

12. Det er nødvendigt at indvirke samtidig på 2 taster (Fig. 20), for at lukke liggestolen:

- Flyt hældningsindstillingstasten "A1" udad
 - Tryk lukketasten "A2" ned
13. Liggestolen åbnes igen ved blot at trække sædet opad (Fig. 11) indtil der lyder et klik, som angiver den korrekte og fuldstændige åbning.

STOFFETS AFTAGNING

Det er muligt at tage stoffet af liggestolen, for at vaske det. Denne handling kræver, at man gør som følger:

14. Åbn de 2 tryklåseknapper "H" som sidder i siderne under metalrøret (Fig. 21), frigør sædestoffets langhul "I" fra fastspændingstungen til langhullet i stoffet "J" (Fig. 22).
15. Træk stoffet en smule opad, træk skulderremmene og mavebæltet ud af langhullerne på stoffet, tag stoffet helt af ryglænets struktur, men sørg for at det ikke tager skade.
16. Udfør de ovenstående handlinger i modsat rækkefølge, for at sætte stoffet på ryglænets stel igen. Sørg for at sikkerhedsselerne sættes korrekt i de relevante langhuller og at handlingen, der beskrives i vejledningens **Punkt 3**, bliver udført.

Om nødvendigt skal selerne og skulderselerne justeres i forhold til barnets størrelse, se **Punkt 6** i vejledningen.

ADVARSLER OM ELEKTRISKE ELEMENTER

Den motoriserede mekanisme, som tillader liggestolens glidende sidebevægelse og lydpanelets funktion, forsynes enten med batterier eller via USB-forsyningskabel "K".

Det er muligt, at lade liggestolen fungere via USB-forsyningskablet ved hjælp af en ekstern strømforsyning (medfølger ikke), der skal have en effekt på mellem 5 Volt og 6

Volt (f.eks. en transformator til opladning af en mobiltelefon) (Fig. 23).

Ved funktion med USB-forsyningskablet skal kablets stik sættes i forsyningsstikket "L5" (Fig. 24).

ADVARSEL: De med produktet anvendte omformere skal jævnligt kontrolleres for beskadigelse af kablet, af stikket, af hylsteret og af andre dele og må, i tilfælde af beskadigelse, ikke anvendes.

ADVARSEL: Produktet må kun anvendes med den anbefalede omformer.

- Ved batteriernes udskiftning: Skru skruen i låget på batterirummet "L6" (Fig. 25) ud med en skruetrækker, åbn låget, tag de opbrugte batterier ud af rummet, sæt de nye batterier i og sørg for, at disse vender korrekt i overensstemmelse med polernes placering (som vist på produktet), sæt låget på igen og stram skruen til. Der er brug for 4 batterier AA 1,5 V.
- Batteriernes udskiftning skal altid foretages af en voksen.
- Brug alkaliske batterier af samme eller tilsvarende type, som er egnet til dette produkt (4 batterier AA 1,5V).
- Batterierne skal isættes korrekt i overensstemmelse med polernes tilslutningspunkter.
- Bland aldrig forskellige batterityper eller afladede batterier med nye.
- Undgå at efterlade batterierne eller eventuelle redskaber indenfor børns rækkevidde.
- Bring aldrig forsyningsklemmerne i kortslutning.
- Tag altid de nedslidte batterier ud af produktet, for at undgå, at eventuelle væskeudslip kan beskadige produktet.
- Tag altid batterierne ud, hvis produktet ikke skal anvendes i længere tid.
- Tag batterierne ud af konsollen, før den bortskaffes.
- Smid aldrig nedslidte batterier på ilden eller ud i naturen, men lad dem bortskaffe gennem de rette kanaler.
- Hvis der skulle opstå væskeudslip fra batterierne skal disse øjeblikkeligt skiftes ud, sørg for at rense batterisædet omhyggeligt og vask omhyggeligt hænderne, i tilfælde af berøring med væsken.
- Smid øjeblikkeligt batterier, som taber væske, ud: Disse kan være årsag til hudforbrændinger eller andre læsioner.
- Forsøg aldrig på at genoplade batterier, der ikke kan genoplades: de vil kunne eksplodere.
- Brug af genopladelige batterier frarådes.
- Efterlad aldrig produktet udenfor i regnvej; vandinfiltrationer vil beskadige det elektroniske kredsløb.
- **ADVARSEL:** Brug udelukkende omformere som stemmer overens med EN 61558-2-7 eller med EN 61558-2-16.



DETTE PRODUKT ER I OVERENSSTEMMELSE MED DIREKTIVET 2012/19/EU.

Symbolet "ingen skraldespand" på apparatet betyder, at produktet ved endt levetid skal holdes adskilt fra husholdningsaffald og skal sendes til et indsamlingssted for utjente elektriske og elektroniske apparater. Ved køb af et tilsvarende produkt skal det kasserede, gamle apparat tilbageleveres til forhandleren. Brugeren er ansvarlig for, at apparatet ved endt levetid deponeres hos egnede indsamlingsinstanser. En hensigtsmæssig separat indsamling med henblik på genbrug, samt miljøvenlig behandling og bortskaffelse, bidrager til at undgå mulige negative miljø- og sundhedspåvirkninger og forenkler genbrug af de materialer, som apparatet består af. Nærmere oplysninger om de eksisterende indsamlings-



metoder kan fås hos de lokale instanser for bortskaffelse af affald eller i den forretning, hvor apparatet er købt.

GARANTI

Produktet er garanteret mod enhver fejl i form af manglende overensstemmelse under normale brugsbetingelser, som beskrevet i brugsanvisningerne. Garantien bortfalder i tilfælde af fejl som følge af ukorrekt brug, slid eller hændelige uheld. Hvad angår garantiens varighed, med hensyn til fejl i form af manglende overensstemmelse, henvises der til de specifikke forskrifter i den gældende lov i landet, hvor produktet er købt, hvis sådanne er forudset

RO INSTRUȚIUNI DE UTILIZARE

RHYTHM'N'SOUND este un balansoar care poate fi folosit de la naștere până când copilul începe să stea singur în șezut (aproximativ 5-6 luni, max. 9 kg).

IMPORTANT! A SE PĂSTRA PEN- TRU CONSULTĂRI ULTERIOARE.

ATENȚIE: ÎNAINTE DE FOLOSIRE, ÎNLĂTURĂȚI ȘI ARUNCAȚI LA GUNOI POSIBILELE PUNGI DIN PLASTIC, PRECUM ȘI TOATE ELEMENTELE INCLUSE ÎN COMPONENTA AMBALAJULUI SAU, ÎN ORICE CAZ, NU LE LĂSAȚI LA ÎNDEMÂNA COPIILOR.

AVERTISMENTE

- **ATENȚIE:** Vârsta de utilizare permisă: de la naștere până la 9 kg (6 luni).
- **ATENȚIE:** Nu lăsați niciodată copilul nesupravegheat.
- **ATENȚIE:** Nu utilizați produsul pe post de balansoar dacă copilul poate să stea singur în șezut, dacă se poate rostogoli sau dacă se poate ridica sprijinindu-se în mâini, genunchi și picioare.
- **ATENȚIE:** Acest balansoar pentru bebeluși nu este destinat utilizării pentru perioade îndelungate de somn.
- **ATENȚIE:** Este periculos să folosiți balansoarul pe o suprafață supraînălțată, de exemplu pe mese etc.
- **ATENȚIE:** Folosiți sistemele de reținere.

- Utilizați întotdeauna sistemul de siguranță când copilul este așezat în balansoar; reglați-l dacă este necesar folosind dispozitivele de reglare corespunzătoare.
- **ATENȚIE:** Balansoarul nu înlocuiește patul sau landoul. Când copilul trebuie să doarmă, trebuie așezat într-un pat sau într-un landou adecvat.
- **ATENȚIE:** Nu utilizați balansoarul dacă are piese rupte sau lipsă.
- **ATENȚIE:** Nu utilizați accesorii sau piese de schimb care nu au fost aprobate de producător.
- **ATENȚIE:** Acest produs poate fi montat doar de către o persoană adultă.
- Asamblarea produsului și a componentelor sale trebuie să fie efectuată exclusiv de un adult.
- Nu așezați mai mult de un copil în balansoar în același timp.
- Nu lăsați niciodată balansoarul pe planuri care nu sunt perfect orizontale.
- Nu permiteți ca alți copii să se joace nesupravegheați în apropierea balansoarului sau a cablului de alimentare USB.
- Pentru a evita riscul sau pornirea unor incendii, nu lăsați balansoarul în apropierea surselor de căldură, de gaz, a aparatelor electrice etc.
- Asigurați-vă că husa este întotdeauna fixată corect pe structura balansoarului.
- Nu utilizați niciodată produsul pentru a transporta copilul într-un autovehicul.
- Asigurați-vă întotdeauna că toate componentele sunt fixate și montate corect.



- Verificați periodic eventualele părți uzate, șuruburile slăbite, materialele uzate sau descusute și înlocuiți imediat părțile deteriorate.
- Nu așezați balansoarul cu copilul lângă ferestre sau ziduri, unde acesta s-ar putea agăța sau cățara pe sfori, draperii etc.; risc de sufocare sau strangulare.
- Nu așezați balansoarul lângă ferestre sau ziduri deoarece există risc de cădere sau dezechilibru al copilului.
- Dacă lăsați balansoarul în soare prea mult timp, așteptați să se răcească înainte de a așeza copilul în acesta.
- Expunerea prelungită a produsului la soare poate determina decolorarea țesăturii.
- Când nu folosiți produsul, nu îl lăsați la îndemâna copilului.

RECOMANDĂRI DE ÎNTREȚINERE

Husa din material textil este detașabilă, consultați în acest sens capitolul „ÎNDEPĂRTAREA HUSEI”. Curățați periodic părțile din plastic cu o lavetă umedă. Ușcați părțile din metal după un posibil contact cu apa pentru a evita formarea de rugină. Nu utilizați solvenți sau produse abrazive.

- Acest produs necesită întreținere periodică.
- Operațiunile de curățare și întreținere trebuie să fie efectuate numai de către un adult.
- După fiecare spălare, verificați starea de rezistență a materialului, a cusăturilor și a nasturilor.
- Pentru spălare, respectați indicațiile de pe eticheta produsului:



Spălați manual în apă rece



Nu folosiți înălbitori



Nu uscați mecanic



Nu călcați



Nu curățați chimic



Nu răsuciți și nu stoarceți



Ușcați suspendat pe suport de întins rufe

LISTA COMPONENTELOR

A - Bază

- A1 - Buton de înclinare
- A2 - Buton de închidere
- A3 - Buton de blocare/deblocare a culisării laterale
- B - Picioare (x 2)
- B1 - Șuruburi de fixare a picioarelor (x 2)
- C - Material textil al pernei pentru șezut și cadru pentru spătar
- D - Centuri de siguranță
- E - Cataramă
- F - Furci
- G - Inel pentru reglarea centurii de siguranță
- H - Capse
- I - Butonieră din material textil pentru perna de șezut
- J - Dispozitiv de prindere a butonierei
- K - Cablu de alimentare USB
- L - Consolă de comandă pentru culisare laterală / Muzicală
- L1 - Buton de pornire/oprire a culisării laterale
- L2 - Buton de pornire/oprire a muzicii
- L3 - Buton pentru volum și schimbare a melodiei
- L4 - Buton temporizator
- L5 - Conector pentru alimentare electrică
- L6 - Capac al compartimentului de baterii

PRIMA MONTARE A BALANSOARULUI

1. Introduceți picioarele „B” în baza „A” (Fig. 1), înșurubați șuruburile „B1” în orificiile respective (Fig. 2) și deschideți baza „A” a balansoarului trăgând de dispozitive în sus până când auziți un clic (Fig. 3).
2. Ridicați materialul textil de pe cadrul spătarului „C” astfel încât să descoperiți tuburile (Fig. 4); introduceți cele 2 tuburi în dispozitivele respective ale bazei „A” (Fig. 5), asigurându-vă că intră până la capătul cursei (Fig. 6).
3. În acest moment, coborâți materialul textil (Fig. 7). Înfășurați materialul textil în jurul cadrului, capsăți cele 2 capse „H” (Fig. 8) și finalizați asamblarea husei prinzând dispozitivul de atașare „J” în ochiul husei „I” (Fig. 9).

REGLAREA SPĂTARULUI

4. Pentru a regla înclinarea spătarului dintr-o poziție mai ridicată într-una mai puțin înclinată, trageți de butonul de înclinare „A1” spre exterior (Fig. 10). Pentru a trece de la poziția mai puțin înclinată la aceea mai ridicată, este suficient să trageți de spătar în sus (Fig. 11). Această operațiune poate fi efectuată și cu copilul în balansoar. În acest caz, însă, operațiunea va fi puțin mai dificilă.

ATENȚIE: Însotiți întotdeauna spătarul cu degetele în timpul reglării înclinației.

ATENȚIE: Asigurați-vă întotdeauna că spătarul este bine fixat înainte de utilizare.

UTILIZAREA CENTURILOR DE SIGURANȚĂ

5. La prima utilizare, centurile de siguranță „D” vor fi deja cuplate (Fig. 12).

Pentru a le decupla, apăsați butonul central al cataramii „E” (Fig. 13) și scoateți cele două furci „F” (Fig. 14). Acum puteți așeza copilul în balansoar.

ATENȚIE: Când îl folosiți, cuplați întotdeauna centurile prinse în 5 puncte și asigurați-vă că sunt întinse și cuplate corect.

6. Pentru a regla lungimea și tensionarea centurilor de siguranță, țineți fixat un capăt la cataramii și trageți simultan de banda centurii, glisând-o în inelul corespunzător „G” (Fig. 15).





POZIȚIE FIXĂ SAU CULISARE LATERALĂ

Balansoarul este dotat cu un mecanism motorizat care permite culisarea sa laterală.

7. Este posibil să folosiți balansoarul în poziție fixă sau cu funcție de culisare laterală motorizată:

- **Poziția fixă:** împingeți în jos butonul de blocare a culisării laterale „A3” (Fig. 16);
- **Starea de funcționare a culisării laterale:** deblocați butonul de culisare laterală „A3” trăgându-l în sus și acționați asupra butonului de pornire a culisării laterale „L1”, pentru a activa mișcarea. Puteți activa culisarea laterală în 2 moduri, acționând asupra butonului temporizatorului „L4”, care determină utilizarea până la maximum 30 de minute (lumina butonului de pornire „L1” fixă) sau la elementum 10 minute (lumina butonului de pornire „L1” intermitentă).

PANOUL SONOR

Balansoarul este dotat cu o CONSOLĂ MUZICALĂ care se activează de la butoanele poziționate lateral (Fig. 17).

8. Pentru a porni muzica, este suficient să apăsați butonul de pornire a muzicii „L2” (Fig. 18)
9. Pentru a diversifica melodiile, apăsați o dată butonul „L3” (Fig. 19), până când găsiți melodia dorită.
10. Pentru a modifica volumul, țineți butonul „L3” apăsat (Fig. 19).

Cu temporizatorul activ (lumina butonului de pornire „L1” intermitentă), după expirarea celor 10 minute, se vor bloca atât melodiile, cât și culisorul lateral. Părintele poate să atingă ușor spătarul pentru a reactiva DOAR culisarea laterală.

STRÂNGEREA

11. Este posibil să închideți balansoarul pentru transport sau depozitare.

ATENȚIE: Operațiunile de închidere nu trebuie să fie efectuate cu copilul așezat în balansoar. Scoateți copilul din balansoar înainte de a-i închide structura!

12. Pentru a închide balansoarul, este nevoie să apăsați simultan 2 butoane (Fig. 20):

- Culisați butonul de înclinare „A1” spre exterior
- Coborâți butonul de închidere „A2”

13. Pentru a redeschide balansoarul, este suficient să trageți perna pentru șezut în sus (Fig. 11), până când veți auzi clicul care indică deschiderea corectă și completă.

ÎNDEPĂRTAREA HUSEI

Este posibil să îndepărtați husa balansoarului pentru a o spăla. Pentru a efectua această operațiune, va trebui să procedați astfel:

14. Decuplați cele 2 capse „H” poziționate lateral sub tubul metalic (Fig. 21), desfaceți ochiul husei pernei pentru șezut „I” de pe dispozitivul de atașare a ochiului „J” (Fig. 22).
15. Trageți ușor de husă în sus, desfaceți bretelele și curelele pentru talie din ochiurile husei, îndepărtați complet husa de pe structura spătarului, având grijă să nu o deteriorați.
16. Pentru a re poziționa husa pe cadrul spătarului după spălare, efectuați operațiunile descrise mai sus în sens contrar, fiind atenți la introducerea centurilor de siguranță în ochiurile respective; aveți grijă să efectuați operațiunea descrisă la **Punctul 3** din manual.

Dacă este nevoie, va trebui să reglați curelele și bretelele în funcție de dimensiunea copilului; consultați în acest sens **Punctul 6** al manualului.

AVERTISMENTE CU PRIVIRE LA PIESELE ELECTRICE

Pentru mecanismul motorizat care permite culisarea laterală a balansoarului și funcționarea panoului sonor, se folosesc baterii sau cablu de alimentare de tip USB „K”.

Balansoarul poate fi pus în funcțiune cu ajutorul unui cablu de alimentare de tip USB, utilizând un alimentator extern (nu este inclus în ambalaj), cu putere cuprinsă între 5 și 6 volți (transformator de încărcător pentru telefon mobil) (Fig. 23). Pentru funcționarea cu cablu de alimentare de tip USB, poziționați mufa cablului în Conectorul de alimentare „L5” (Fig. 24).

ATENȚIE: Transformatoarele utilizate împreună cu produsul trebuie să fie verificate periodic pentru a inspecta posibilele defecțiuni la cablu, la ștecher, la manșon și la alte elemente; dacă sunt deteriorate, acestea nu trebuie să fie utilizate.

ATENȚIE: Produsul trebuie să fie utilizat numai cu transformatorul recomandat.

- Pentru a înlocui bateriile: slăbiți șurubul capacului compartimentului de baterii „L6” (Fig. 25) cu o șurubelniță, deschideți capacul, scoateți bateriile descărcate din compartiment, introduceți bateriile noi având grijă să respectați polaritatea corectă la introducerea (conform indicațiilor de pe produs), re poziționați clapa și strângeți complet șurubul. Sunt necesare 4 baterii de tipul AA 1,5 V.
- Bateriile trebuie înlocuite întotdeauna de un adult.
- Utilizați baterii alcaline similare sau echivalente cu cele de tipul recomandat pentru funcționarea acestui produs (4 baterii AA 1,5V).
- Bateriile trebuie să fie introduse respectând polaritatea corectă.
- Nu combinați tipuri diferite de baterii sau baterii descărcate cu baterii noi.
- Nu lăsați bateriile sau eventualele unelte la îndemâna copiilor.
- Nu scurtcircuitați bornele de alimentare.
- Scoateți întotdeauna din produs bateriile descărcate pentru a evita ca potențialele scurgeri de lichid să deterioreze produsul.
- În cazul în care produsul nu este utilizat pe perioade lungi de timp, scoateți întotdeauna bateriile.
- Scoateți bateriile din consolă înainte de a o elimina.
- Nu aruncați bateriile epuizate în foc și nu le aruncați în mediul înconjurător, depuneți-le într-un centru de colectare diferențiată.
- În cazul în care bateriile pierd lichid, înlocuiți-le imediat, având grijă să curățați locașul bateriilor și să vă spălați bine pe mâini în caz de contact cu lichidul scurs.
- Aruncați imediat bateriile care pierd lichid: ar putea cauza arsuri ale pielii sau alte leziuni.
- Nu încercați să reîncărcați bateriile care nu sunt reîncărcabile: ar putea exploda.
- Nu este recomandat să utilizați baterii reîncărcabile.
- Nu lăsați nesupravegheat produsul în ploaie; apa infiltrată va deteriora circuitul electronic.
- **ATENȚIE:** Utilizați doar transformatoare conform EN 61558-2-7 sau EN 61558-2-16.



ACEST PRODUS ESTE ÎN CONFORMITATE CU DIRECTIVA 2012/19/UE.

Simbolul tomberonului tăiat care apare pe aparat, vă arată că gestionarea deșeurilor produsului, după scoaterea sa din uz, trebuie să se facă separat de deșeurile casnice; ca urmare, acesta trebuie să



fie trimis într-un centru de colectare diferențiată, special amenajat pentru aparatele electrice și electronice sau să fie returnat vânzătorului, în momentul achiziționării unui nou produs, echivalent. Utilizatorul este însărcinat cu expedierea aparatului, la sfârșitul duratei de viață a acestuia, la un centru specializat. O colectare selectivă adecvată, în vederea reutilizării aparatului supus reciclării, tratării și eliminării deșeurilor, contribuie la evitarea posibilului impact negativ asupra mediului înconjurător și sănătății, favorizând în același timp reciclarea materialelor componente ale produsului. Pentru informații detaliate cu privire la sistemele de colectare disponibile, vă rugăm să vă adresați serviciului local de gestionare a deșeurilor, sau magazinului de unde l-ați achiziționat.

GARANȚIE

Produsul este garantat împotriva oricărui defect de conformitate în condiții normale de utilizare conform specificațiilor din instrucțiunile de utilizare. Astfel, garanția nu se va aplica în cazul daunelor provocate de utilizarea necorespunzătoare, uzură sau evenimente accidentale. Pentru durata garanției cu privire la defectele de conformitate, consultați prevederile specifice din legislația națională aplicabilă în țara de achiziție, dacă sunt prevăzute

NO BRUKERVEILEDNING VIKTIG - LES DEN NØYE OG OPPBEVAR DEN FOR FREMTIDIG RÅD- FØRING

RHYTHM'N'SOUND er en vippestol som kan benyttes fra fødselen av til barnet begynner sette seg opp på egen hånd (omtrent 5/6 måneder, maks. 9 kg).

VIKTIG! OPPBEVAR FOR SE- NERE REFERANSE.

FORSIKTIG: FØR BRUK MÅ DU FJERNE OG HIVE EVENTUELLE PLASTPOSER OG ALLE EMBALLASJEELEMENTENE SOM ER DEL AV PRODUKTETS KONFEKSJON ELLER DU MÅ SØRGE FOR AT DE OPPBEVARES UTENFOR BARNAS REKKEVIDDE.

ADVARSLER

- **FORSIKTIG:** Tillatt bruksalder: fra fødselen av til 9 kg (6 måneder).
- **FORSIKTIG:** Aldri etterlat barnet uten tilsyn.
- **FORSIKTIG:** Bruk ikke vippestolen dersom barnet klarer å sitte på egen hånd, dersom det er i stand til å rulle seg rundt eller dersom det er i stand til å stå på hender, knær eller føtter.
- **FORSIKTIG:** Denne vippestolen skal ikke brukes til å sove i over lenger tid.
- **FORSIKTIG:** Det er farlig å bruke vippestolen på opphøyde flater, for eksempel bord osv.
- **FORSIKTIG:** Bruk alltid sikkerhetssele.
- Bruk alltid systemet som holder barnet på fast når det sitter i vip-

pestolen; reguler eventuelt deres lengde med de tilhørende enhetene for regulering.

- **FORSIKTIG:** Vippestolen erstatter ikke en barneseng eller en vugge. Dersom barnet trenger søvn, må den plasseres i en barneseng eller vugge som er egnet.
- **FORSIKTIG:** Bruk ikke vippestolen dersom deler er ødelagte eller har mangler.
- **FORSIKTIG:** Bruk ikke tilbehør eller reservedeler som ikke er godkjente av produsenten.
- **FORSIKTIG:** Monteringen av dette produktet må kun utføres av en voksen.
- Monteringen av produktet og dets komponenter må kun gjøres av en voksen.
- Vippestolen må kun benyttes av ett barn om gangen.
- La aldri vippestolen stå på underlag som ikke er helt horisontale.
- La aldri barnet leke uten oppsyn i nærheten av vippestolen og USB-ledningen.
- For å unngå fare for brann eller branntilløp må vippestolen aldri plasseres i nærheten av varmekilder, elektriske apparat, gassapparat eller lignende.
- Påse at trekket alltid er riktig festet til vippestolens struktur.
- Må aldri benyttes for å transportere barnet i et motorkjøretøy.
- Påse alltid at alle komponentene er riktig påhektet og monterte.
- Kontroller regelmessig eventuelle slitte deler, løse skruer, slitt material eller sømmer som er gått opp og skift øyeblikkelig ut eventuelle skadde deler.



- Plasser ikke vippestolen ved siden av vinduer eller vegger hvor barnet kan benytte snorer, gardiner eller annet til å klatre eller som kan forårsake kvelning.
- Plasser ikke vippestolen ved siden av vinduer eller vegger for å unngå faren for at barnet kan miste balansen og falle.
- Dersom vippestolen utsettes for sol over lenger tid, må du vente til den har kjølt seg ned før du plasserer barnet i den.
- Langvarig eksponering av produktet for sollys kan føre til at stoffene falmer.
- Når produktet ikke er i bruk må det holdes utenfor barnas rekkevidde.

RÅD FOR Å BEVARE MADRASSEN I GOD STAND

Stofftrekket til vippestolen er avtakbart, se kapittelet "AVTAKBART STOFFTREKK". Rengjør av alle delene i plast regelmessig med en fuktig klut. Tørk av delene i metall, dersom de kommer i kontakt med vann, for å unngå rustdannelse. Bruk ikke løsemiddel eller skuremiddel.

- Dette produktet trenger regelmessig vedlikehold.
- Renhold og vedlikehold må kun utføres av en voksen person.
- Etter hver vask må styrken til stoffet og sømmene og knappene kontrolleres.
- Følg indikasjonene på produktets etikett ved vask:



Må vaskes for hånd i kaldt vann



Ikke tilsett blekemiddel



Må ikke tørkes mekanisk



Må ikke strykes



Må ikke renses



Må ikke vris eller presses



Heng opp til tørk

LISTE OVER DELER

- A - Base
- A1 - Tast for å lene tilbake
- A2 - Tast for å lukke
- A3 - Tast for blokkering/frigjøring av sidelengs bevegelse
- B - Bein (x2)
- B1 - Skruer for feste av bein (x2)
- C - Stoffsete med ryggstøttens ramme
- D - Sikkerhetssele

- E - Spenne
- F - Innstikksdeler
- G - Ring for regulering av sikkerhetsbelte
- H - Trykknapper
- I - Setets stoffhull
- J - Bånd for feste til åpningen i stofftrekket
- K - USB-ledning
- L - Konsoll med kommandoer for sidebevegelser / Musikk
- L1 - Knapp for på-/avslåing av sidebevegelse
- L2 - Knapp for på-/avslåing av musikk
- L3 - Volumknapp og knapp for å skifte melodier
- L4 - Timer-knapp
- L5 - Strømkontakt
- L6 - Løkk til batterirom

FØRSTE GANGS MONTERING AV VIPPESTOLEN

1. Innfør beina "B" i basen "A" (Fig. 1), skru fast skruene "B1" i de tilhørende hullene (Fig. 2) og åpne basen "A" til vippestolen ved å dra stengene oppover til du hører et klikk (Fig. 3).
2. Hev stoffdelen til stede på ryggstøttens ramme "C" for å få tilgang til rørene (Fig. 4), innfør de to rørene i de tilhørende stengene til basen "A" (Fig. 5) påse at de beveger seg helt til enden (Fig. 6).
3. På dette punktet kan stoffdelen senkes (Fig. 7). Vikle stoffet rundt rammen, knepp igjen de 2 trykknappene "H" (Fig. 8), avslutt monteringen av stoffdelen ved å vikle sammen festebåndet "J" og stoffhullet "I" (Fig. 9).

REGULERING AV SETERYGGEN

4. For å regulere helningen på seteryggen fra en høy posisjon til en posisjon med mindre helning, dra tasten for å lene tilbake seteryggen "A1" utover (Fig. 10). For å skifte fra posisjonen med mindre helning til den som er mer hevet, er det tilstrekkelig å dra seteryggen oppover (Fig. 11). Denne operasjonen kan også utføres mens barnet sitter i vippestolen. I dette tilfellet er operasjonen litt mer vanskelig.

FORSIKTIG: Følge alltid seteryggen med fingrene mens du regulerer helningen.

FORSIKTIG: Kontroller alltid at ryggstøtten er riktig blokkert før bruk.

BRUK AV SIKKERHETSSELER

5. Ved første gangs bruk vil sikkerhetssele "D" være festet (Fig. 12).

For å frigjøre de, trykk på den midtre knappen på spennen "E" (Fig. 13) og trekk ut de to innstikksdelene "F" (Fig. 14). Vippestolen er klar til å ta i mot barnet.

FORSIKTIG: Når den er i bruk, må du alltid feste 5-punktselene og kontrollere at de er riktig strammet og at de er riktig festet.

6. For å regulere lengden og strammingen av sikkerhetssele "D" må du holde fast en av spennens ender samtidig som du drar i båndet slik at det beveger seg internt i den tilhørende ringen "G" (Fig. 15).

FAST POSISJON ELLER BEVEGELSE SIDELENG

Vippestolen er utstyrt med en motorisert mekanisme som tillater sidelengs bevegelse av vippestolen.

7. Det er mulig å bruke vippestolen i fast posisjon eller med funksjonen for motorisert bevegelse sidelengs:

• **Fast posisjon:** skyv tasten for blokkering av sidelengs be-





vegelse nedover "A3" (Fig. 16);

- **Funksjon for sidelengs bevegelse:** frigjøre tasten for blokkering av sidelengs bevegelse "A3" ved å dra den oppover og betjen knappen for påslåing av sidelengs bevegelse "L1" for å aktivere bevegelsen. Det er mulig å aktivere sidelengs bevegelse i 2 modaliteter ved p betjene knappen timer "L4" som stiller inn en bruk som varer maksimalt 30 minutter (lyset til knappen for påslåing "L1" lyser fast) eller 10 minutter (lyset til knappen for påslåing "L1" blinker).

LYDPANEL

Vippestolen er utstyrt med et MUSIKKONSOLL som aktiveres ved knappene plassert på siden (Fig. 17).

8. For å aktivere musikken er det tilstrekkelig å trykke på knappen for å slå på musikken "L2" (Fig. 18)
9. For å variere blant melodiene, trykk på knappen "L3" en gang (Fig. 19) til du oppnår musikken du ønsker.
10. For å endre volumet, hold nede knappen "L3" (Fig. 19). Når timeren er aktiv (lyset til knappen for påslåing "L1" blinker), etter at det har gått 10 minutter, blokkeres både melodiene og sidelengs bevegelse. Det er tilstrekkelig en av foreldrene tar på seteryggen for at KUN bevegelsen sidelengs gjenopptas.

SAMMENSLÅING

11. Det er mulig å lukke vippestolen for transport eller oppbevaring.

FORSIKTIG: Operasjonene for å lukke produktet må aldri utføres mens barnet er plassert i vippestolen. Fjern barnet fra vippestolen før du lukker strukturen!

12. For å lukke strukturen er det nødvendig å betjene 2 taster samtidig (Fig. 20):

- La tasten for seteryggens helning "A1" bevege seg utover
 - Senk tasten for lukning "A2"
13. For å åpne vippestolen er det tilstrekkelig å dra setet oppover (Fig. 11) helt til du hører et klikk som indikerer at stolen er korrekt og fullstendig åpnet.

AVTAKBART TREKK

Det er mulig å fjerne trekket fra vippestolen for å vaske det. For å utføre denne operasjonen, må følgende trinn utføres:

14. Frigjøre de 2 trykknappene "H" plassert på siden under metallrøret (Fig. 21), frigjøre åpningen i stoffet til setet "I" fra båndet som er festet til åpningen i stoffet "J" (Fig. 22).
15. Dra trekket noe oppover, trekk ut skulderselene og midjelene fra åpningene i stofftrekket, fjern stofftrekket helt fra strukturen til seteryggen samtidig som du er forsiktig slik at du ikke skader det.
16. For å tre stofftrekket tilbake på rammen til seteryggen, etter at du har vasket det, må du utføre operasjonene ovenfor i motsatt rekkefølge, vær oppmerksom når du innfører sikkerhetselene i de tilhørende åpningene, påse at du utfører operasjonen slik den er beskrevet i **Punkt 3** i manualen.

Dersom det er nødvendig må du regulere skulderselene avhengig av hvor stort barnet er, se **Punkt 6** i manualen.

ADVARSLER OM DE ELEKTRISKE DELENE

Den motoriserte mekanismen som gjør det mulig å bevege vippestolen sidelengs og benytte lydpanelet er batteridrevet eller tilføres energi ved USB-ledningen "K".

Det er mulig å benytte vippestolen med USB-ledningen

ved hjelp av en ekstern enhet for forsyning av energi (denne følger ikke med i pakken) med en effekt på mellom 5 Volt og 6 Volt (for eksempel en transformator for å lade mobiltelefonen) (Fig. 23).

For å bruke en USB-ledning, plasser kabeljekken i kontakten for energitilførsel "L5" (Fig. 24).

FORSIKTIG: Transformatorene som brukes med produktet må med jevne mellomrom kontrolleres for ev. skader på ledningen, støpselet, mantel og andre deler, ved skade må de ikke benyttes.

FORSIKTIG: Produktet må kun benyttes med transformatoren som tilrådes.

- For å skifte ut batteriene: løsne på skruen til dekelet til batterirommet "L6" (Fig. 25) med en skrutrekker, åpne dekelet, ta ut de utladde batteriene fra batterirommet, sett inn de nye batteriene, vær oppmerksom på å respektere polenes retning ved innføring (i henhold til indikasjonene på produktet), sett dekelet tilbake på plass og stram skruen. Det benyttes 4 batterier av typen AA 1,5V.
- Utskiftningen av batteriene bør alltid gjøres av en voksen.
- Bruk alkaliske batterier som er like eller tilsvarer typen som anbefales for å få dette produktet til å fungere (4 batterier AA 1,5V).
- Batteriene må settes på plass og polariteten må respekteres.
- Bland ikke forskjellige typer batterier eller utladde batterier med nye batterier.
- La ikke batterier eller eventuelle verktøy ligge innenfor barnas rekkevidde.
- Ikke la det oppstå kortslutning ved forsyningsklemmene.
- Fjern alltid utladde batterier fra produktet for å unngå at lekkasje av væske kan skade det.
- Batteriene må alltid fjernes dersom produktet ikke brukes over lenger tid.
- Fjern batteriene fra konsoll før det avfallsbehandles.
- De utladde batteriene må hverken brennes eller hives ut i naturen, men kildesorteres og avfallsbehandles.
- Ved lekkasje av væske må batteriene skiftes ut øyeblikkelig og rommet må gjøres rent, vask hendene godt dersom det har lekket væske fra batteriene.
- Kast øyeblikkelig batterier som lekker væske: de kan forårsake brannskader eller andre skader.
- Forsøk ikke å lade batterier som ikke kan lades: de kan eksplodere.
- Vi anbefaler ikke å benytte oppladbare batterier.
- La ikke leken uvørent bli stående ute i regnet; infiltrasjon av vann kan skade den elektriske kretsen.
- **FORSIKTIG:** Bruk kun transformatorer som oppfyller kravene i EN 61558-2-7 eller EN 61558-2-16.



DETTE PRODUKTET ER I OVERENSSTEMMELSE MED DIREKTIVET 2012/19/UE.

Søppelkurvsymbolet med strek over som befinner seg på apparatet, betyr at produktet ved endt levetid ikke må behandles som vanlig husholdningsavfall, men tas med til en stasjon for kildesortering av elektrisk og elektronisk utstyr eller bringes tilbake til leverandøren når et liknende produkt kjøpes. Brukeren har ansvaret for å bringe apparatet til et egnet sted for innsamling ved slutten av dets levetid. Riktig kildesortering som fører til at apparatet senere gjenvinnes, destrueres eller behandles på annen miljøvennlig måte, forebygger mulige skadevirkninger på miljø og helse og bidrar til gjenvinning av materialene som produktet er sammensatt av. For mer





informasjon om tilgjengelige kildesorteringssystemer, ta kontakt med ditt lokale renovasjonsselskap eller forhandleren hvor apparatet ble kjøpt.

GARANTI

Produktet garanteres mot enhver konformitetsfeil under normale bruksforhold i henhold til det som forutsettes i brukerveiledningen. Garantien vil ikke gjelde dersom skadene skyldes uriktig bruk, slitasje eller ulykkeshendelser. Når det gjelder garantiens varighet ved konformitetsfeil vises det til det som forutsettes i de nasjonale forskriftene i landet hvor produktet kjøpes

AR تعليمات الاستخدام

يُعتبر RHYTHM'N'SOUND مهد هزاز يمكن استخدامه خديني الولادة إلى أن يصبح باستطاعة طفلك القيام لوحده (حوالي 5/6 أشهر، بحد أقصى 9 كجم).

مهم! احتفظ بهذه التعليمات للرجوع إليها في المستقبل.

خديز: قبل الاستخدام، قم بإزالة كافة الأكياس البلاستيكية وخامات التغليف، وأبعدها عن متناول الأطفال.

خديرات

• خديز: الفئة العمرية للاستخدام: منذ الولادة حتى وزن 9 كجم (6 أشهر).

• خديز: لا تترك الطفل وحده دون مراقبة.

• خديز: لا تستخدم المهد الهزاز عندما يتمكن طفلك من الجلوس دون مساعدة أو قدرته على قلب نفسه أو النهوض من خلال دفع يديه أو ركبته أو قدميه.

• خديز: هذا المهد الهزاز غير مصمم لفترات النوم الطويلة.

• خديز: يُعد خطراً استخدام هذا المنتج على سطح مرتفع، كطاولة مثلاً.

• خديز: احرص دائماً على استعمال أنظمة تثبيت الطفل.

• استخدم دائماً نظام التثبيت عندما يتواجد طفلك في الكرسي الهزاز للطفل، وقم بضبط طول الأشرطة حسب اللزوم.

• خديز: لا يحل الكرسي الهزاز للطفل محل السرير أو المهد. إذا احتاج طفلك إلى النوم، فيجب أن يُوضع في سرير أو مهد.

• خديز: تجنب استخدام المهد الهزاز في حالة كسر أو فقدان جزء من أجزائه.

• خديز: لا تستخدم ملحقات أو قطع غيار أخرى بخلاف تلك المعتمدة من قبل الجهة الصانعة.

• خديز: يقتصر جميع هذا المنتج على البالغين فقط.

• يجب دائماً جميع المنتج وجميع أجزائه بمعرفة شخص بالغ.

• لا تستخدم المهد الهزاز مع أكثر من طفل في نفس الوقت.

• يُحظر ترك المهد الهزاز على أسطح غير تامة الاستواء.

• احرص دائماً على مراقبة الأطفال الذين يلعبون بالقرب من المهد الهزاز وكابيل الطاقة USB.

• لمنع خطر نشوب حريق، لا تترك المهد الهزاز بالقرب من مصادر حرارة أو أجهزة كهربائية أو أجهزة غازية أو ما شابه ذلك.

• تحقق من إحكام تثبيت الغطاء في هيكل المقعد بشكل صحيح.

• يحظر استخدامه لحمل الطفل بالسيارات.

• تأكد من ثبات جميع الأجزاء في أماكنها على نحو سليم.

• احرص بشكل دوري على فحص المهد للتأكد من عدم وجود أجزاء متأكلة أو براغي سائبة أو خامات مهترئة أو مفتوقة وقم باستبدال أية أجزاء متضررة على الفور.

• لا تضع المهد الهزاز والطفل بداخله بالقرب من النوافذ أو الجدران المشتملة على أحبال أو ستائر أو أية أشياء أخرى يمكن أن يستخدمها الطفل للتسلق عليها أو قد يتعرض الطفل بسببها لخطر الاختناق.

• لمنع تعرض الطفل لفقدان التوازن أو السقوط، لا تضع المهد الهزاز بالقرب من النوافذ أو الجدران.

• إذا تركت المهد الهزاز معرضاً لأشعة الشمس المباشرة لفترة طويلة، فيجب عليك تركه يبرد قبل إجلاس طفلك فيه.

• تعرض المقعد لأشعة الشمس المباشرة لوقت طويل يمكن أن يؤدي إلى بهتان لون قماشته.

• عند عدم استخدام المنتج، احفظه في مكان بعيد عن متناول الأطفال.

العناية والصيانة

يمكن إزالة كسوة المهد الهزاز، انظر الفصل "إزالة الكسوة". قم بتنظيف الأجزاء البلاستيكية بصفة دورية باستخدام قطعة قماش ناعمة ومبللة، في حالة ملامسة الماء قم بتجفيف الأجزاء المعدنية، وذلك لتجنب تكوين الصدأ في هذه الأجزاء، لا تستعمل أبداً مذيبات أو منظفات كاشطة.

• يحتاج هذا المنتج إلى صيانة دورية.

• يجب أن يقوم فقط شخص بالغ بعمليات التنظيف والصيانة.

• بعد إجراء كل غسلة، يتوجب التحقق من سلامة الكسوة ودرز الحياطة والأزرار.

• الرجاء الاطلاع على ملصق العناية للتعرف على تعليمات غسل المنتج:

 الغسل اليدوي

 لا تستعمل مبيض



الوضع الثابت أو الحركة من جانب جانِب

تم تجهيز المهذ الهزاز بأليات تتيح تحريكه من جانب جانِب.

7. يمكن استخدام المقعد الهزاز في النمط الثابت أو نمط الحركة من جانب

جانِب الآلي:

• النمط الثابت: ادفع زر منع الحركة من جانب جانِب "A3" للأسفل (الشكل 16).

• وظيفة الحركة من جانب جانِب: حرر زر منع الحركة من جانب جانِب "A3" من خلال السحب للأعلى واستخدام زر تشغيل/إيقاف الحركة من جانب جانِب "L1" لتنشيط الحركة. يمكن ضبط وظيفة الحركة من جانب جانِب على أي من النمطين المختلفين باستخدام زر الميقاتي "L4". مع تنشيط الوظيفة لمدة 30 دقيقة كحد أقصى (L1) لمبة الطاقة تضيء بشكل ثابت (أو 10 دقائق (L1) لمبة الطاقة تومض).

لوحة الأصوات

يحتوي المهذ الهزاز على لوحة موسيقى يمكن تنشيطها باستخدام الأزرار الموجودة على الجانب (الشكل 17).

8. لتشغيل الموسيقى. ما عليك سوى الضغط على الزر "L2" (الشكل 18)

9. للتنقل بين النغمات. اضغط على الزر "L3" (الشكل 19) مرة واحدة حتى تصل إلى النغمة المرغوبة.

10. لضبط مستوى الصوت. اضغط وثبت الضغط على الزر "L3" (الشكل 19). عندما يكون الميقاتي نشطًا (لمبة زر الطاقة "L1" تومض). ستوقف الموسيقى ووظيفة الحركة من جانب جانِب بعد 10 دقائق. يمكن للوالدين إعادة تنشيط وظيفة الحركة من جانب جانِب فقط من خلال لمس مسند الظهر.

الغلق

11. يمكن غلق المهذ الهزاز لغرض نقله أو تخزينه.

تحذير: يحظر غلق المهذ الهزاز والطفل بداخله. قم بإنزال الطفل من المهذ الهزاز قبل غلق الإطار!

12. لغلق المهذ الهزاز. يجب الضغط على زر في نفس الوقت (الشكل 20): • حرك زر الإيمالة "A1" للخارج

• أنزل زر الغلق "A2"

13. لفتح المهذ الهزاز مرة أخرى. فقط اسحب المقعد للأعلى (الشكل 11) إلى أن تسمع صوت "كليك" الدال على الفتح الصحيح والكامل للمهد.

إزالة الكسوة

يمكن إزالة كسوة المهذ الهزاز وغسلها.

اتبع هذه الخطوات لإتمام العملية:

14. حرر زري التثبيت "H" الموجودين على الجانب أسفل الأنبوب المعدني (الشكل 21)، وحرر فتحة زر الكسوة الخاصة بالبعد "I" من طرف الخاطف "L" (الشكل 22).

15. قم بشد الكسوة برفق لسحبها للأعلى. حرر أشرطة الكتف وأحزمة الخصر من فتحات الزر الموجودة على الكسوة. أزل الكسوة من إطار مسند الظهر بحرص وبشكل كامل.

16. لإعادة تركيب الكسوة على إطار مسند الظهر. بعد الغسل. قم بتنفيذ نفس هذه الخطوات بترتيب عكسي. مع التأكد من إدخال أحزمة الأمان في فتحات الزر المناسبة. تأكد من تنفيذ العملية المشروحة في النقطة 3

بالدليل.

قد يلزم ضبط الأحزمة وأشرطة الكتف للمواءمة مع طول قامة الطفل. انظر النقطة 6 بالدليل.

تحذيرات حول الأجزاء الكهربائية

يتم إمداد الطاقة للآلية التي تتيح التحريك من جانب جانِب للمهد الهزاز وتشغيل لوحة الأصوات من خلال بطاريات أو كابل الطاقة USB "K".

يمكن إمداد الطاقة للمهد الهزاز عن طريق كابل طاقة USB عبر مصدر طاقة خارجي (غير متضمن) بنطاق جهد من 5 إلى 6 فولت (الجول المخصص لهاتف جوال مثلًا) (الشكل 23).

للتشغيل عن طريق كابل الطاقة USB. أدخل قابس كابل الطاقة في موصل مصدر التيار "L5" (الشكل 24)

تحذير: يجب فحص الحوالات المستخدمة مع المنتج على نحو منظم من حيث وجود أضرار بالسلك والقابيس والعلبة والأجزاء الأخرى. وفي حالة وجود ضرر، يجب ألا يتم استخدامها.

تحذير: يجب الاقتصاد على استخدام المنتج مع الجول الموصى به فقط.

• لتغيير البطاريات: قم بفك برغي تثبيت غطاء مبيت البطارية "L6" (الشكل

لا تقم بالتنظيف باستخدام مجفف كهربائي



لا تقم بالكي



لا تقم بالتنظيف الجاف



لا تقم بالننبي أو العصر



يتم التنظيف على أحوال الغسيل.



قائمة الأجزاء

A - قاعدة

A1 - زر الإيمالة

A2 - زر الغلق

A3 - زر منع/إحاحة الحركة من جانب جانِب

B - أقدم (x2)

B1 - براغي تثبيت الأقدام (x2)

C - كسوة المقعد مع إطار مسند الظهر

D - أحزمة الأمان

E - إبرم

F - شوكات

G - حلقة ضبط حزام الأمان

H - أزرار تثبيت

I - فتحة زر كسوة المقعد

J - طرف خطاف فتحة زر كسوة المقعد

K - كابل الطاقة USB

L - لوحة التحكم في الحركة من جانب جانِب/الموسيقى

L1 - زر تشغيل/إيقاف الحركة من جانب جانِب

L2 - زر تشغيل/إيقاف الموسيقى

L3 - زر ضبط مستوى الصوت وتغيير النغمات

L4 - زر الميقاتي

L5 - موصل مصدر الطاقة

L6 - غطاء مبيت البطارية

التجميع الأول للمهد الهزاز

1. أدخل الأقدام "B" في القاعدة "A" (الشكل 1). أحكم ربط البراغي "B1" في فتحاتها (الشكل 2) وافتح قاعدة "A" المهذ الهزاز من خلال سحب القضبان

للأعلى حتى تسمع صوت "كليك" (الشكل 3).

2. أدخل الأنبوبين في القضبان الموجودة على القاعدة "A" (الشكل 4). مع التأكد من نزولها للأسفل تمامًا (الشكل 6).

3. بعدها أنزل الكسوة (الشكل 7). قم بلف الكسوة حول الإطار. وقم بتثبيت زري التثبيت "H" (الشكل 8). وقم بإنهاء جميع الكسوة من خلال لف فتحة زر الكسوة "I" حول طرف الخاطف "L" (الشكل 9).

ضبط مسند الظهر

4. لضبط درجة ميل مسند الظهر من وضع ميل أعلى إلى وضع ميل أقل. اسحب زر الإيمالة "A1" للخارج (الشكل 10). للانتقال من وضع الميل الأقل إلى وضع الميل الأعلى. ما عليك سوى سحب مسند الظهر للأعلى (الشكل 11)

يمكن تنفيذ هذه الخطوة والطفل جالس بالمهد الهزاز. وفي هذه الحالة قد تزداد صعوبة التنفيد.

تحذير: قم دائمًا بتوجيه مسند الظهر بالأصابع عند ضبط مستوى الإيمالة.

تحذير: خفف دائمًا من تأمين مسند الظهر بشكل سليم قبل الاستخدام.

استعمال أحزمة الأمان

5. عند استخدام أحزمة الأمان "D" للمرة الأولى. جدها مركبة بالفعل (الشكل 12).

لتحريرها. اضغط على الزر الأوسط بالإبرم "E" (الشكل 13) واسحب الشوكتين "F" (الشكل 14). والآن أصبح المهذ الهزاز جاهزًا للطفل.

تحذير: يجب استخدام المنتج. قم دائمًا بتثبيت حزام الأمان خماسي النقاط وتأكد أنه محكم بقدر كاف ومن تثبيته على نحو سليم.

6. لضبط طول ودرجة شد حزام الأمان. حافظ على أحد طرفي الإبرم مثبتًا أثناء سحب الحزام ومرره داخل الحلقة "G" (الشكل 15).



- 25) باستخدام مفك وافتح الغطاء، بعد ذلك أزل البطاريات الفارغة واستبدلها بأخرى جديدة. مع التأكد من صحة توصيل أقطاب البطارية (كما هو موضح على المنتج). ثم أغلق غطاء مبيت البطارية، واربط البرغي. ستحتاج إلى 4 بطاريات AA بجهد 1.5 فلتط.
- يجب أن يقوم أحد البالغين فقط بتركيب البطاريات.
 - اقتصر على استخدام بطاريات فلووية من نفس النوع أو بطاريات مكافئة للنوع الموصى به لهذا المنتج (4 بطاريات AA بجهد 1.5 فلتط).
 - تأكد من صحة قطبية البطارية.
 - تجنب وضع بطارية جديدة مع أخرى قديمة أو أنواع مختلفة من البطاريات.
 - احرص دائمًا على حفظ البطاريات والأدوات بعيدًا عن متناول الأطفال..
 - تجنب تعرض أطراف التوصيل لقفلة كهربائية.
 - احرص دائمًا على إزالة البطاريات الفارغة من المنتج لتجنب تسرب أي سوائل محتملة قد تتلف المنتج.
 - احرص دائمًا على إزالة البطاريات من المنتج عند عدم استخدامه لفترة طويلة.
 - أزل البطاريات من لوحة التحكم قبل التخلص من المنتج.
 - تجنب إلقاء البطاريات فارغة الشحن في النار أو تركها في البيئة المحيطة. يجب التخلص منها لدى جهة فز المهملات.
 - في حالة تسرب سائل من البطاريات، استبدلها في الحال، وتأكد من نظافة حجرة البطاريات، واغسل يديك جيدًا في حالة تعرضهما للملامسة للسائل.
 - احرص دائمًا على التخلص من سائل البطاريات المتسرب على الفور؛ فقد تؤدي لحادث حروق أو إصابات أخرى.
 - لا تحاول إعادة شحن البطاريات غير القابلة لإعادة الشحن؛ فقد تنفجر.
 - لا يُوصى باستخدام البطاريات القابلة لإعادة الشحن.
 - لا تترك المنتج بالخارج معرضًا للمطر، فإلّا يمكن أن يلحق الضرر بالدائرة الإلكترونية.
- EN 61558-2-7 أو EN 61558-2-16. خذير: اقتصر على استخدام محولات الطاقة التي تتوافق مع المواصفات EN

هذا المنتج مطابق لمواصفة الاتحاد الأوروبي 2012/19/EU. يشير رمز سلة المهملات النشطوب عليها والموجود على الجهاز إلى أن المنتج، في نهاية فترة صلاحيته، يجب التعامل معه بصورة مُنفصلة عن المهملات المنزلية العادية. فيتم تسليمه إلى أحد مراكز التجميع المصنف للأجهزة الكهربائية والإلكترونية، أو يعاد تسليمه للبايع عند شراء جهاز جديد من نفس النوع. المستخدم مسئول عن تسليم الجهاز في نهاية فترة صلاحيته إلى أماكن التجميع المناسبة. في حالة جمع الجهاز الغير مرغوب بطريقة صحيحة كمخلفات منفصلة، فإنه يمكن إعادة تدويره ومعالجته والتعامل معه بشكل لا يضر بالبيئة، فهذا يعمل على تجنب الآثار السلبية على البيئة والصحة. ويساعد على إعادة الاستفادة من الخامات المكون منها المنتج. للحصول على معلومات أكثر تفصيلاً حول أنظمة التجميع المتاحة، توجه للمركز المحلي الخاص بخدمة التخلص من المهملات أو المتجر الذي اشترت منه الجهاز.

الضمان

هذا المنتج يشتمل على ضمان جودة عند الاستخدام في الظروف الاعتيادية كما هو موضح في تعليمات الاستخدام. لذلك لا يسري الضمان في حالة الأضرار الناتجة عن الاستخدام غير السليم أو التآكل أو الأحداث العارضة. للتعرف على فترة سريان ضمان الجودة، الرجاء الرجوع إلى المواد الخاصة بذلك في القوانين المحلية السارية في بلد الشراء، في حالة وجودها

- I** ARTSANA S. P. A.
Via Saldarini Catelli, 1
22070 Grandate – Como – Italia
800-188 898
www.CHICCO.com
- F** ARTSANA FRANCE S.A.S.
17/19 Avenue De La Metallurgie
93210 Saint Denis La Plaine - France
0820 87 00 41 (0.12€Ttc/Mn)
www.CHICCO.fr
- D** ARTSANA GERMANY GMBH
Borsigstrasse 1-3
D-63128 Dietzenbach-Deutschland
+49 6074 4950
www.CHICCO.de
- GB** ARTSANA UK Ltd.
2nd Floor
1 Imperial Place
Maxwell Road
Borehamwood
Hertfordshire - WD6 1JN
01623 750870 (office hours)
www.CHICCO.co.uk
- E** ARTSANA SPAIN S.A.U.
C/Industria 10
Pol. Industrial Urtinsa
Apartado De Correos 212 - E
28923 Alcorcon (Madrid)-Spain
902 117 093
www.CHICCO.es
- P** ARTSANA PORTUGAL S.A.
Rua Humberto Madeira, 9
2730-097 Queluz De Baixo Barcarena Portugal
21 434 78 00
800 20 19 77
www.CHICCO.pt
- NL** ARTSANA BELGIUM N.V.
Temselaan 5 B-1853 Strombeek - Bever
Belgium
+32 23008240
www.CHICCO.be
- TR** İthalatçı firma:
Artsana Turkey Bebek ve Sağlık Ürünleri A.Ş.
İçerenköy Mh. Erkut Sk. No:12 Üner Plaza K:12
Ataşehir İSTANBUL
Tel: 0 216 570 30 30
Üretici Firma: Artsana S.p.A.
Via Saldarini Catelli, 1 - 22070 Grandate (CO)-Italy
Tel: (+39) 031 382 111
Yetkili Servis:
Eser Puset Tamir ve Bakım Servisi Tic. Ltd. Şti.
Seyrantepe Mh. İspar İş Merkezi No:107 Kağıthane
İSTANBUL
Tel: 0 212 570 30 78
- PL** ARTSANA POLAND Sp.zo.o.
Aquarius, Ul. Połczyńska 31 A
01-377 Warszawa
+48 22 290 59 90
www.CHICCO.com

RUS ООО "Артсана Рус"
Россия 125009 Москва,
Дегтярный переулок, д.4, стр.1.
тел/факс (+7 495) 662 30 27
www.CHICCO.ru
часы работы: 9.30-18.00
(время московское)

CH ARTSANA SUISSE S.A
Stabile la Punta Via Cantonale 2/b
6928 Manno (TI)-Svizzera
+41 (0)91 935 50 80
www.CHICCO.ch

BR ARTSANA BRASIL LTDA.
Av. Comendador Aladino Selmi
4630 – Galpões 06 e 07 – Vila San Martin
Campinas – SP
CEP: 13069-096
+55 11 2246-2100
www.CHICCO.com.br

MX ARTSANA MEXICO S.A
Dec V. Ruben Dario 1015
Colonia Lomas De Providencia 44647
Guadalajara, Jalisco-Mexico
01800 702 8983
www.CHICCO.com.mx

AR ARTSANA ARGENTINA S.A.
Av. Santa Rita 2731 Piso 1 Of 5,
1609 Boulogne, Buenos Aires,
Argentina.
Phone: (011) 5254-3030
www.CHICCO.com.ar

IN ARTSANA INDIA PRIVATE LIMITED,
7Th Floor, Tower B, Paras Twin Towers,
Golf Course Road, Sector 54
Gurgaon – 122002 - Haryana, India
(+91)(124)(4964500)
www.CHICCO.in



ARTSANA S.p.A.
Via Saldarini Catelli, 1
22070 Grandate (CO) - Italy
Tel. (+39) 031 382 111
Fax (+39) 031 382 400
www.CHICCO.com



ARTSANA S.p.A. - Via Saldarini Catelli, 1 - 22070 Grandate (CO) - Italy
Tel. (+39) 031 382 111 - Fax (+39) 031 382 400 - www.chicco.com



46 079651 000 000_2037