

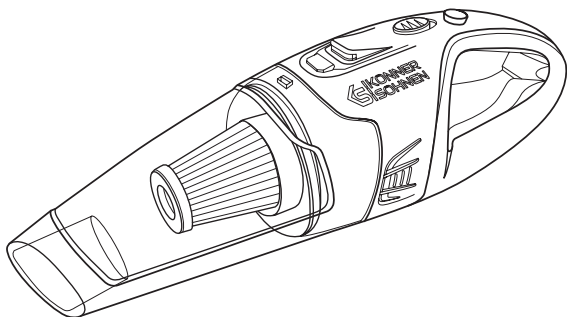
**Koniecznle zapoznaj się przed  
rozpoczęciem pracy!**

Instrukcja obsługi



## Odkurzacz samochodowy

KS VC20





Dziękujemy za wybór produktów **Könner & Söhnen®**. Niniejsza instrukcja zawiera krótki opis środków bezpieczeństwa, użytkowania i konfiguracji. Bardziej szczegółowe informacje można znaleźć i zapoznać się na stronie oficjalnego producenta w sekcji Wsparcie pod linkiem: **[konner-sohnen.com/manuals](http://konner-sohnen.com/manuals)**

Możesz także przejść do sekcji Wsparcie i pobrać instrukcję, skanując kod QR lub na stronie oficjalnego importera **Könner & Söhnen®** pod adresem : **[www.konner-sohnen.com/pl](http://www.konner-sohnen.com/pl)**



*Konieczn***ie zapoznaj się przed rozpoczęciem pracy!**

Producent produktów **Könner & Söhnen®** może wprowadzić pewne zmiany, które mogą nie zostać odzwierciedlone w niniejszej instrukcji, a mianowicie:

- producent zastrzega sobie prawo do wprowadzania zmian w projekcie, wyposażeniu i konstrukcji produktu.
- obrazy i rysunki w instrukcji obsługi mają charakter schematyczny i mogą różnić się od rzeczywistych komponentów i napisów na produktach.

Na końcu instrukcji znajdują się informacje kontaktowe, z których możesz skorzystać w przypadku problemów. Wszystkie informacje zawarte w niniejszej instrukcji obsługi są aktualne w momencie drukowania. Aktualną listę centrów serwisowych można znaleźć na stronie oficjalnego importera pod linkiem **[www.konner-sohnen.com](http://www.konner-sohnen.com)**



**UWAGA – OSTROŻNIE!**



**Niedostosowanie się do zaleceń oznaczonych tym znakiem spowoduje poważne obrażenia ciała operatora lub osób postronnych.**



**WAŻNE!**



**Ważne informacje dotyczące korzystania z urządzenia.**

## OPIS PRODUKTU

1

Ten produkt to specjalny odkurzacz samochodowy z wysokowydajnym systemem filtracji i unikalną konstrukcją do szybkiego oczyszczania z kurzu. Jest prosty i wygodny w użyciu nie brudzi rąk. Odkurzacz szybko i skutecznie sasya wszelkie drobne cząstki i suche śmieci w samochodzie.

## INSTRUKCJA UŻYTKOWANIA

2

1. Aby uzyskać optymalne rezultaty, trzymaj odkurzacz tak, aby otwór ssący dyszy przylegał ściśle do po-

- wierzchni. Wybierz optymalną dyszę w zależności od rodzaju czyszczenia.  
2. Pamiętaj, aby wyłączyć odkurzacza po użyciu.

## INSTRUKCJA BEZPIECZEŃSTWA

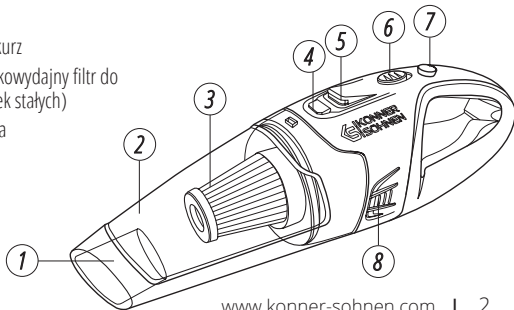
3

1. Używaj urządzenia ściśle według instrukcji w normalnych warunkach.
2. Nigdy nie pozostawiaj odkurzacza włączonego bez nadzoru.
3. Aby zapobiec uszkodzeniu odkurzacza, pożarowi lub obrażeniom operatora, surowo zabrania się odkurzania poniższych przedmiotów, a mianowicie:
  - Gorące przedmioty, takie jak niedopałki papierosów, węgle do grilla itp.;
  - Ostre odłamki, takie jak potłuczone szkło itp.;
  - Rozpuszczalniki żrące lub substancje zawierające alkohol;
  - Materiały łatwopalne i wybuchowe, takie jak benzyna lub napoje alkoholowe.
4. Nie zanurzaj odkurzacza w wodzie i trzymaj go z dala od gorących przedmiotów. Nie trzymaj odkurzacza bezpośredniego na słońcu, aby zapobiec pożarom spowodowanym zwarcim.
5. Temperatura przechowywania urządzenia nie powinna przekraczać 60°C.
6. Zabrania się podejmowania jakichkolwiek działań, które mogą spowodować uszkodzenie mechaniczne.
7. Zabrania się samowolnego demontażu lub modyfikacji urządzenia.
8. Nie pozwól dzieciom bawić się odkurzaczem, aby uniknąć obrażeń i wypadków.
9. Urządzenie nie wymaga konserwacji przez użytkownika poza usunięciem brudu z pojemnika na kurz i nie wymaga smarowania go smarem. Podczas produkcji odkurzacza jego część elektroniczno-mechaniczna została całkowicie zamknięta. Otwarcie elektroniczno-mechanicznej części odkurzacza bez pozwolenia może spowodować jego uszkodzenie.

## OGÓLNY WYGLĄD

4

1. Otwór ssący
2. Przezroczysty pojemnik na kurz
3. System filtracji HEPA (wysokowydajny filtr do oczyszczania powietrza z cząstek stałych)
4. Przycisk usuwania odpylacza
5. Lampa LED
6. Główny wyłącznik zasilania
7. Włącznik światła LED
8. Otwór wentylacyjny



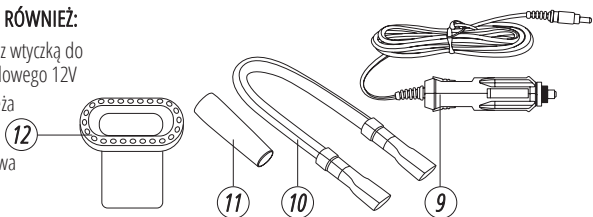
## ZESTAW ZAWIERA RÓWNIEŻ:

9. Kabel zasilający z wtyczką do gniazda samochodowego 12V

10. Przedłużacz węża

11. Dysza wąska

12. Dysza szczotkowa



**WAŻNE!**



Producent zastrzega sobie prawo do wprowadzania zmian w wyposażeniu, projektowaniu i konstrukcji wyrobów. Rysunki w instrukcji są schematyczne i mogą różnić się od rzeczywistych węzłów i napisów na produkcie.

## DANE TECHNICZNE

5

<b>Model</b>	<b>KS VC20</b>
<b>Napięcie znamionowe</b>	DC 12 V
<b>Moc znamionowa</b>	120 W
<b>Maksymalne ciśnienie</b>	8000 Pa
<b>Długość kabla</b>	3 m
<b>Wymiary (DxSxW)</b>	415×125×135 mm
<b>Waga brutto</b>	1.3 kg
<b>Akcesoria</b>	Kabel zasilający z wtyczką do gniazda samochodowego 12V (1 szt.), instrukcja obsługi (1 szt.), przedłużacz węża (1 szt.), dysza wąska (1 szt.), dysza szczotkowa (1 szt.).

## KONSERWACJA

6

1. Regularnie czyść pojemnik na kurz, aby uniknąć nieprawidłowego działania odkurzacza.
2. Proszę nie wycierać powierzchni odkurzacza benzyną lub substancjami olejistymi, należy go czyścić wodą lub neutralnym detergentem. Przed wycieraniem odkurzacza należy dobrze wycisnąć bawełnianą szmatkę z wody, aby woda nie dostała się na elektroniczne elementy odkurzacza.
3. Po dłuższym użytkowaniu lub jeśli siła ssania spada należy wyczyścić pojemnik na kurz i wkład filtra HEPA, aby zapewnić odpowiednią siłę ssania.



**UWAGA!**



**Używanie filtrów bez wysuszenia może spowodować uszkodzenie silnika!**

## KONSERWACJA FILTRA HEPA

Filtr HEPA jest wysoce wydajnym elementem filtrującym wielokrotnego użytku. Wymaga delikatnej obsługi podczas pracy i czyszczenia. W szczególności konieczne jest monitorowanie jego integralności i struktury, aby zapobiec deformacji i zmianom w strukturze jego miękkiej falistej części. Istnieje kilka metod czyszczenia, w tym celu należy wyjąć go z odkurzacza:

### CZYSZCZENIE NA SUCHO I MECHANICZNE:

- oczyścić nowym pędzlem z zabrudzeń i kurzu po zewnętrznej stronie;
- przedmuchać sprężonym powietrzem od wewnątrz, w kierunku przeciwnym do kierunku zasysania.

### MYCIE W BIEŻĄCEJ WODZIE

- Ostrożnie przepłukać filtr pod bieżącą wodą dużą ilością czystej wody od wewnątrz, nie deformując miękkiej falistej struktury filtra. Poczekać, aż filtr całkowicie wyschnie przed ponownym użyciem.

## EWENTUALNE USTERKI I ICH ELIMINACJA

7

Usterka	Możliwa przyczyna	Sposób eliminacji
Odkurzacze nie działa	Przełącznik nie jest włączony lub nie ma zasilania.	Upewnij się, że przełącznik jest włączony i że zasilanie jest obecne.
Odkurzacze zaczęły gorzej zasysać brud	Za dużo kurzu na filtrze.	Opróżnij pojemnik na kurz i oczyść filtr z kurzu.

## WARUNKI GWARANCJI

8

Termin gwarancji na sprzęt przy zakupie na paragon wynosi dwadzieścia cztery miesiące od daty sprzedaży towaru przy użytkowaniu domowym, a przy zakupie na fakturę VAT albo w celu związanym bezpośrednio z prowadzoną działalnością gospodarczą lub zawodową wynosi dwanaście miesięcy od daty sprzedaży towaru, co jest potwierdzone wpisem i pieczęcią sprzedawcy w Karcie Gwarancyjnej.



# DEKLARACJA ZGODNOŚCI WE

(Tłumaczenie deklaracji oryginalnej)

Nr. 164

Poniżej wymienione produkty zostały przetestowane zgodnie z obowiązującymi standardami i odpowiednimi Dyrektywami Unii Europejskiej: Dyrektywa EMC dotyczącą Kompatybilności Elektromagnetycznej 2014/30/WE.

Producent: DIMAX INTERNATIONAL GmbH  
Adres: Flinger Broich 203, 40235 Düsseldorf, Niemcy  
Produkty: Odkurzacz samochodowy marki "Könner & Söhnen"  
Typ/Model: KS VC20

Deklaracja bazuje na przykładzie jednego egzemplarza z każdego typu produktów, nie implikuje oceny całej produkcji i nie wykorzystuje logotypu laboratorium testującego. Producent zapewnia, że cała seria danej produkcji odpowiada wzorcowemu egzemplarzowi zbadanemu i opisanemu w raporcie. Wszystkie raporty techniczne znajdują się w posiadaniu firmy i pozostają do dyspozycji uprawnionych jednostek.

Opis spełnia wymagania 2014/30/WE Dyrektywa EMC dotyczącą zawarte w: Kompatybilności Elektromagnetycznej

Wykorzystane standardy: EN 55014-1:2017/A11:2020,  
EN 55014-2:2015



23

**Data wystawienia:** 2023-10-01  
**Miejsce wystawienia:** Düsseldorf  
**Dyrektor generalny:** Fomin P. *P. Fomin*

DIMAX  
International  
GmbH  
Stempel-Nr.: 103 5722 2493  
UIdo44nD6296177274

My, firma Dimax International GmbH, niniejszym deklarujemy, iż powyższa informacja odpowiada wymogom Parlamentu Europejskiego, jego Dyrektywom: 2014/30/WE Dyrektywa EMC dotyczącą kompatybilności elektromagnetycznej z dnia 26 Lutego 2014 roku. Za używanie powyższego znaku CE odpowiada producent. Po realizacji Deklaracji Zgodności WE oraz dostosowaniu się do odpowiednich Dyrektyw WE.

## KONTAKT

### Deutschland:

DIMAX International GmbH Flinger  
Broich 203 -FortunaPark- 40235  
Düsseldorf, Deutschland

[www.koenner-soehnen.com](http://www.koenner-soehnen.com)

### Ihre Bestellungen

[orders@dimaxgroup.de](mailto:orders@dimaxgroup.de)

### Kundendienst, technische Fragen und Unterstützung

[support@dimaxgroup.de](mailto:support@dimaxgroup.de)

### Garantie, Reparatur und Service

[service@dimaxgroup.de](mailto:service@dimaxgroup.de)

### Sonstiges

[info@dimaxgroup.de](mailto:info@dimaxgroup.de)

---

### Polska:

DIMAX International  
Poland Sp.z o.o.

Polska, Warczawska,  
306B 05-082 Stare Babice,

[info.pl@dimaxgroup.de](mailto:info.pl@dimaxgroup.de)

---

### Україна:

ТОВ «Техно Трейд КС»,  
вул. Електротехнічна 47,  
02222, м. Київ, Україна

[sales@ks-power.com.ua](mailto:sales@ks-power.com.ua)