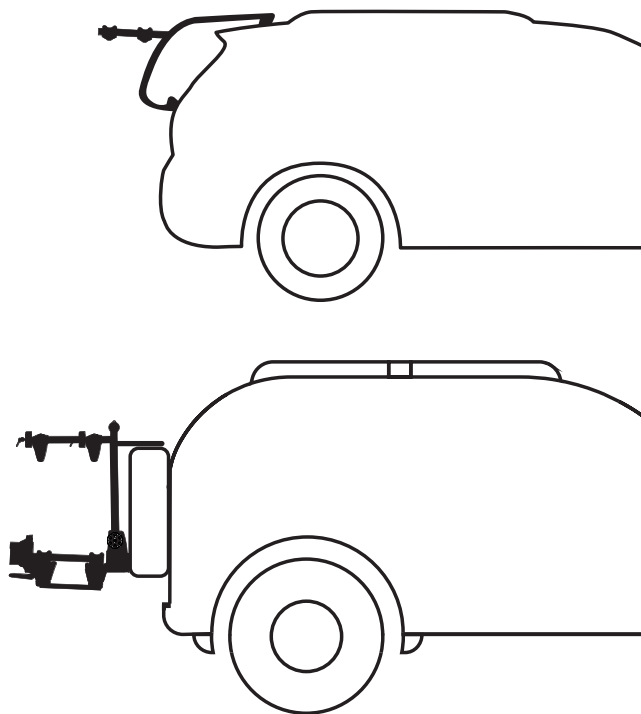
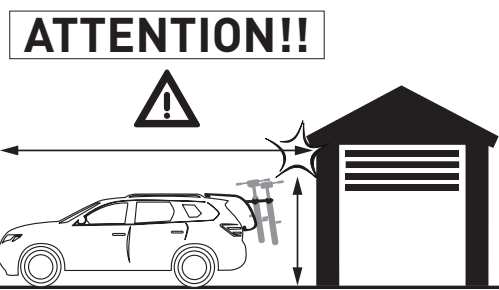
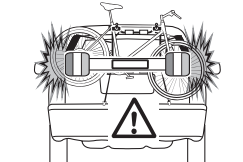
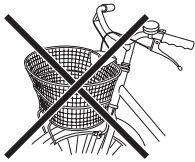
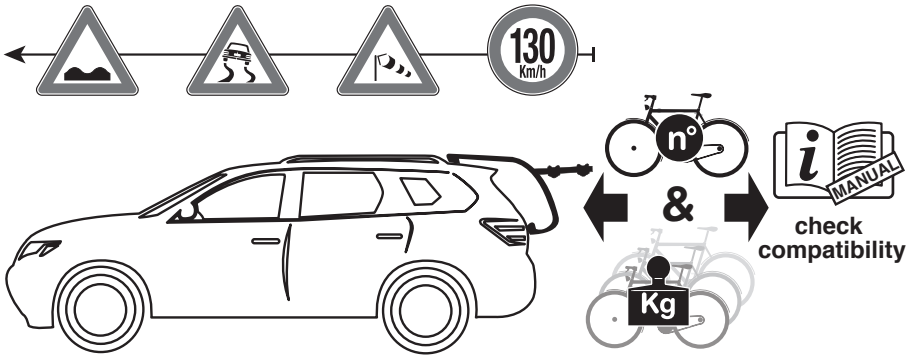
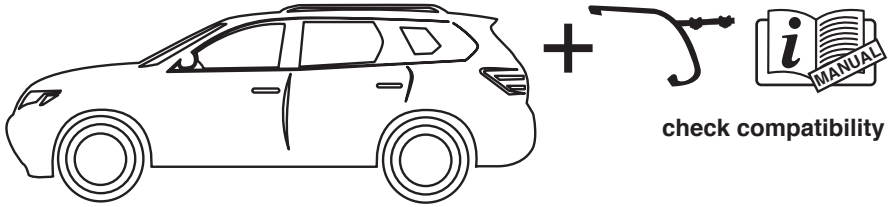


SAFETY regulations for





page 4	EN	SAFETY REGULATIONS FOR REAR MOUNTED BIKE CARRIERS
5	FR	NORMES DE SÉCURITÉ POUR PORTE-VÉLOS ARRIÈRE
6	ES	NORMAS DE SEGURIDAD PARA PORTABICICLETAS TRASERO
7	DE	SICHERHEITSVORSCHRIFTEN FÜR HECK-FAHRRADTRÄGER
8	IT	NORME DI SICUREZZA PER PORTABICI POSTERIORE
9	SLO	VARNOSTNI PREDPISI ZA NOSILEC ZA PREVOZ KOLES NA ZADNIH VRATIH
10	HR	SIGURNOSNA PRAVILA ZA STRAŽNJI NOSAČ BICIKLA
11	RO	NORME DE SECURITATE PENTRU SUPORTUL DE BICICLETĂ POSTERIOR
12	PL	ZASADY BEZPIECZEŃSTWA DLA BAGAŻNIKÓW ROWEROWYCH, MONTOWANYCH NA TYLNEJ KLAPIE SAMOCHODU
13	CZ	BEZPEČNOSTNÍ POKYNY K NOSIČŮM JÍZDNÍCH KOL NA ZADNÍ DVEŘE
14	BG	ПРАВИЛА ЗА БЕЗОПАСНОСТ ЗА ЗАДНО МОНТИРАН БАГАЖНИК ЗА ВЕЛОСИПЕДИ
15	RU	ПРАВИЛА БЕЗОПАСНОСТИ ДЛЯ ЗАДНЕГО АВТОМОБИЛЬНОГО БАГАЖНИКА ДЛЯ ВЕЛОСИПЕДОВ
16	HU	BIZTONSÁGI SZABÁLYOK HÁTSÓ KERÉKPÁRTARTÓHOZ
17	GR	ΚΑΝΟΝΕΣ ΑΣΦΑΛΕΙΑΣ ΓΙΑ ΟΠΙΣΘΙΑ ΣΧΑΡΑ ΠΟΔΗΛΑΤΟΥ
18	NL	VEILIGHEIDSNORMEN VOOR FIETSENHOUDER VOOR ACHTERAAN
19	PT	REGRAS DE SEGURANÇA PARA PORTA-BICICLETAS TRASEIRO
20	SK	BEZPEČNOSTNÉ POKYNY K NOSIČOM BICYKLOV NA ZADNÉ DVEŘE
21	TR	ARAÇ ARKASI BİSİKLET TAŞIYICI İÇİN GÜVENLİK KURALLARI
22	DK	SIKKERHEDSFORSKRIFTER TIL BAGMONTERET CYKELHOLDER
25	EB	עברית הוראות בטיחות עבור מנשאי אופניים אחוריים
27	AE	العربية قواعد السلامة لحامل خلفي للدراجات الهوائية

EN SAFETY REGULATIONS FOR REAR MOUNTED BIKE CARRIERS

Whenever you use this product it is important to adhere to the following instructions: the bike carrier is a safe product if used correctly, but if it is used incorrectly it can cause injury to you and to those driving behind you. We strongly recommend applying common sense when using the product as although the instructions provide guidelines for a correct use of the product they may not be entirely thorough.

- » Assemble the bike carrier with care and strictly in accordance with the instructions provided inside the pack;
- » The product is not compatible with cars that have been modified with respect to the original version (e.g. addition of a spoiler), with sports cars as they may have parts that are not suitable to support the weight of the bike carrier, with cabriolets, and with cars fitted with a side-swing rear door or split rear doors.
- » The rear door must not be made of plastic or fibreglass; if the car is fitted with a spoiler make sure that the top hooks do not come into contact with it;
- » Thoroughly clean the parts of the car that will be in contact with the bike carrier;
- » Make sure that the bicycles are properly secured to the bike carrier as indicated in the instructions;
- » If the bicycles have carbon forks or frames, check with the manufacturer or reseller if they are suitable for transporting on a bike carrier;
- » When you have finished fastening the bikes to the carrier it is imperative to firmly secure them with the safety strap that you find attached to the carrier. Once you have fastened the bikes with the safety strap check its effectiveness by tugging on it. FAILURE TO USE THE SAFETY STRAP COULD RESULT IN LOSING YOUR BIKES;
- » The elastic devices used for positioning the bikes on the carrier serve only as spacers between the bikes; to ensure that the bikes are safely secured to the carrier use only the special safety strap;
- » If any part of the bicycles comes into contact with the windows or bodywork of the vehicle use extra protections to prevent damage;
- » The first time you use the carrier, after driving a few kilometres check that the product is properly secured by checking the tension of the safety strap and the belts that are attached to the rear door; repeat this operation at regular intervals while in transit; the driver is responsible for the load being transported;
- » The load must be evenly distributed on the bike carrier; in particular, make sure that the heaviest bikes are positioned on the inside;
- » Do not transport bicycles using accessories or with accessories mounted on them; remove all accessories such as separators, child seats, baskets, protective covers, etc., before mounting the bicycles on the carrier;
- » To prevent damaging the parts make sure that the carrier and/or bikes do not come into contact with the car's exhaust pipe;
- » An approved warning sign for protruding loads must be displayed at the rear of the vehicle at all times, that is, during night-time and daytime travel;
- » Use the product solely for its intended purpose and the maximum load must not exceed the weight specified in the pack and in the instructions; take special care when driving as the load alters the distribution of weight on the car axles as foreseen by the manufacturer of the vehicle;
- » More attention is required when driving a vehicle with a bike carrier mounted on it, particularly when braking, driving around curves, in windy conditions, etc.; it is strongly recommended to slow to a safe speed, particularly before entering a curve, and to increase the safe distance;
- » Do not use the bike carrier on dirt roads, watch out for bumps, potholes, and speed humps;
- » At all times be aware of the increased side, rear and upper dimensions of the vehicle with the bike carrier mounted on it when driving, manoeuvring and reversing;
- » Check and comply with the current road rules in the country you are driving in before using the carrier;
- » Take care when opening the boot: parts of the bike that touch the car could damage the bodywork; deactivate the automatic boot opener; in any case, it is always inadvisable to open the boot when the bike carrier is mounted on the vehicle;
- » Do not use the rear window wiper when the bike carrier is mounted on the vehicle; if you have an automatic rear window wiper, deactivate it;
- » If using a trailer and a bike carrier together, make sure the carrier does not interfere with the turning circle of the drawbar;
- » Always check that the toothed fasteners, if present, and the safety straps are secure; if any component of the bike carrier is worn and/or damaged replace it immediately;
- » The rear lights and number plate must be perfectly visible; if they are obscured, use an approved lighting board to display the lights and number plate, which must comply with national regulations in terms of size and lighting; the electrical connections of the lighting board must comply with the car manufacturer's recommendations and consequently be carried out by skilled personnel;
- » If the third stop light is covered by the carrier or bikes, an additional one must be installed; it is the user's responsibility to adopt appropriate measures to ensure that all the lights on the vehicle are perfectly visible as specified in the Road Rules;
- » If the number plate is partially hidden by the load then it must be repositioned so that it is fully visible or a duplicate of the plate must be displayed on the bike carrier in compliance with applicable laws;
- » Do not drive around with the bike carrier mounted on the vehicle if not carrying any bikes; when not in use, always remove it from the vehicle and store it in a dry, sheltered place;
- » Use the carrier only if it is in perfect condition (check the tightness of the bolts, check the condition of the straps, check all parts for wear and/or damage, etc.).
- » Regularly wash the bike carrier with warm water or car shampoo, especially after you have used it in coastal areas (salt water effect) or if you have driven on roads with salt on them (in winter);
- » Remove the carrier before going through an automatic car wash;

STORE THE INSTRUCTIONS FOR USING THE PRODUCT IN YOUR VEHICLE AND RE-READ THEM BEFORE EACH USE

The manufacturer is not liable for damages caused by improper use of the product and/or by failure to comply with the instructions provided with the product. Moreover, the manufacturer will not be held liable for any disputes regarding traffic infringements with competent authorities; the manufacturer is only and exclusively responsible for proven workmanship defects of the product.

Do not modify the carrier or any of its parts in any way whatsoever; use only original spare parts if replacements are required. Spare parts are available for purchase through web site or through authorised dealers.

At the end of life of the product, please manage the waste generated in conformity with the legislative requirements in force in your country or take the waste to authorised disposal centres.

FR **NORMES DE SÉCURITÉ POUR PORTE-VÉLOS ARRIÈRE**

Veillez observer scrupuleusement les instructions ci-dessous à chaque fois que vous utilisez ce produit. Le porte-vélos est un produit sûr à condition qu'il soit utilisé correctement ; s'il est utilisé de manière impropre il peut procurer de graves dommages aux personnes qui l'utilisent et à celles qui les suivent sur la route. Ces instructions fournissent des lignes directrices générales pour l'utilisation correcte du produit et peuvent ne pas être exhaustives, nous vous recommandons d'utiliser le produit selon le bon sens.

- » Assemblez le porte-vélos avec précaution en respectant scrupuleusement les instructions fournies à l'intérieur de l'emballage du produit ;
- » Le produit n'est pas compatible avec les voitures qui ont été modifiées par rapport à la version originale (en ajoutant un spoiler, par exemple), avec les versions sportives car elles peuvent comporter des pièces qui ne sont pas adaptées pour supporter le poids du porte-vélos, avec les voitures décapotables et les voitures avec ouverture horizontale ou porte arrière à double battant.
- » Le hayon ne doit pas être en matière plastique ou en composite verre-résine. Si le véhicule est équipé d'un béquet, assurez-vous que les crochets supérieurs ne sont pas en contact avec le béquet ;
- » Nettoyez soigneusement les parties du véhicule en contact avec le porte-vélos ;
- » Assurez-vous que les vélos sont fixés correctement sur le porte-vélos, conformément aux instructions ;
- » En cas de vélos avec fourches ou cadres en carbone, vérifiez auprès du fabricant ou du revendeur si le porte-vélos peut être utilisé ;
- » Après avoir attaché les vélos au porte-vélos, vous devez absolument les bloquer avec force à l'aide de la sangle de sécurité qui est déjà fixée au porte-vélos. Après avoir ceinturé les vélos avec la sangle de sécurité, assurez-vous de la tenue de la sangle en la secouant, LA NON-UTILISATION DE LA SANGLE DE SÉCURITÉ POURRAIT ENTRAÎNER LA PERTE DU VÉLO ;
- » Les dispositifs élastiques utiles à la mise en place des vélos sur le porte-vélos servent exclusivement de séparateurs des vélos ; pour sécuriser les vélos sur le porte-vélos utilisez uniquement la sangle de sécurité prévue ;
- » Si des parties des vélos entrent en contact avec la vitre ou avec la carrosserie du véhicule, utilisez des protections supplémentaires pour éviter tout dommage ;
- » Lors de la première utilisation, après quelques kilomètres de route contrôlez la fixation du produit en vous assurant que toutes les sangles de fixation au hayon et la sangle de sécurité sont en tension ; par la suite faites ce contrôle régulièrement tout au long du trajet, le conducteur est responsable de la charge qu'il transporte ;
- » La charge doit être distribuée correctement sur le porte-vélos en veillant, en particulier, à placer les vélos les plus lourds vers l'intérieur ;
- » Ne transportez jamais les vélos sur le porte-vélos en y laissant dessus des accessoires encombrants comme des sacs, des porte-enfant, des paniers, des bâches de protection, etc., veillez toujours à les retirer avant de monter les vélos sur le porte-vélos ;
- » Veillez à ce que la charge n'entre pas en contact avec le tuyau d'échappement de la voiture, car cela pourrait l'endommager ;
- » Utilisez le porte-vélos avec un panneau de signalisation arrière (transport en porte-à-faux) d'un type homologué, même en cas de départ de jour ;
- » N'utilisez le produit que pour l'utilisation à laquelle il est destiné, le poids maximal chargé ne doit pas dépasser celui établi sur l'emballage et dans les instructions. Attention, la charge modifie la répartition des masses sur les essieux du véhicule par rapport aux prévisions du fabricant du véhicule ;
- » La conduite d'un véhicule équipé d'un porte-vélos requiert une plus grande attention, notamment lors des freinages, dans les virages, en présence de vent, etc. Il est fortement recommandé de réduire la vitesse en particulier dans les virages et d'augmenter la distance de sécurité ;
- » N'utilisez jamais le porte-vélos sur des chemins de terre, faites attention aux dos-d'âne, aux déformations et aux limiteurs de vitesse ;
- » Tenez bien compte de l'encombrement maximal latéral, postérieur et supérieur du véhicule équipé du porte-vélos durant tout le trajet et en particulier lors de manœuvres et de marches arrière ;
- » Consultez les règles du Code de la Route en vigueur dans le pays de circulation avant d'utiliser le produit et respectez-les ;
- » Attention lors de l'ouverture du compartiment bagage: les parties du porte-vélos qui sont en contact avec la voiture pourraient endommager la carrosserie ; désactivez la fonction d'ouverture automatique du compartiment bagage, il est toujours déconseillé d'ouvrir le compartiment bagage lorsque le porte-vélos est monté ;
- » Quand le porte-vélos est monté sur votre véhicule, n'utilisez pas l'essuie-glace arrière, en cas d'essuie-glace arrière automatique il est nécessaire de le désactiver ;
- » En cas d'utilisation simultanée d'une remorque, veillez à ce que l'espace angulaire à disposition du timon soit suffisant pour permettre son mouvement ;
- » Vérifiez régulièrement la fermeture des molettes, si elles sont présentes, et des sangles de fixation, en cas d'usure et/ou d'endommagement d'un composant quelconque du porte-vélos, remplacez-le immédiatement ;
- » Les feux arrière et la plaque d'immatriculation doivent être parfaitement visibles, dans le cas contraire ajoutez une rampe homologuée répétant les feux et la plaque, laquelle doit être conforme à la réglementation nationale en termes de dimension et d'éclairage. Les éventuelles connexions électriques de la rampe supplémentaire doivent être conformes aux prescriptions du constructeur automobile et donc effectuées par un personnel expert ;
- » Si le troisième feu de freinage (stop) est caché, en rajouter un, le conducteur est tenu d'utiliser les dispositifs nécessaires pour une visibilité parfaite de tous les feux du véhicule conformément au Code de la Route ;
- » Si la plaque d'immatriculation est partiellement cachée par la charge, elle doit être repositionnée de manière visible ou le porte-vélos doit être équipé d'une plaque supplémentaire, conformément à ce qui est prévu par la législation en vigueur ;
- » Ne circulez jamais avec le porte-vélos sans vélos, démontez-le toujours du véhicule si vous ne vous en servez pas et rangez-le dans un endroit sec et à l'abri des rayons du soleil ;
- » N'utilisez le produit que s'il est en parfait état de conservation (vérifiez le serrage des boulons, l'intégrité des sangles, l'absence de composants usés et/ou endommagés, etc.).
- » Nettoyez régulièrement le porte-vélos à l'eau chaude ou utilisez un shampoing pour voiture, surtout après l'avoir utilisé dans les zones côtières (pour neutraliser l'effet de l'eau salée) ou aux moments où le sel est répandu sur les routes (en hiver) ;
- » Démontez le porte-vélos avant d'effectuer un lavage automatique ;

VEUILLEZ CONSERVER LES INSTRUCTIONS DU PRODUIT À L'INTÉRIEUR DU VÉHICULE ET CONSULTEZ-LES À CHAQUE UTILISATION

Le fabricant décline toute responsabilité en cas de dommages dus à une utilisation impropre et/ou non conforme du produit. Le fabricant décline également toute responsabilité en cas de violation du Code de la Route contestée par les autorités compétentes et ne peut être tenu pour responsable que des défauts de fabrication du produit.

Le porte-vélos et toutes ses pièces ne peuvent être modifiés en aucune façon, utiliser toujours des pièces de rechange d'origine en remplacement. Les pièces de rechange peuvent être achetées sur site web ou auprès un revendeur agréé.

En fin de vie du produit, nous vous invitons à gérer les déchets générés conformément à la législation en vigueur dans votre pays ou à les déposer dans des centres agréés.

ES **NORMAS DE SEGURIDAD PARA PORTABICICLETAS TRASERO**

Cada vez que use este producto, siga escrupulosamente las siguientes indicaciones. Se recuerda que el portabicicletas es un producto seguro si se usa correctamente; en caso contrario, puede provocar graves daños a usted y a los automovilistas le siguen en la ruta. Estas instrucciones proporcionan líneas generales para el uso correcto del producto y, por lo tanto, pueden no ser exhaustivas; se recomienda utilizar el producto siguiendo el sentido común.

- » Ensamble el portabicicletas con atención, siguiendo escrupulosamente las instrucciones incluidas en el paquete;
- » El producto se debe considerar incompatible con coches modificados con respecto a su versión original (por ejemplo, con un spoiler añadido) y con versiones deportivas, ya que podrían tener partes no aptas para sostener el peso del portabicicletas; también es incompatible con coches descapotables y con coches dotados de puerta trasera con apertura horizontal o de batiente.
- » La puerta trasera no debe ser de material plástico o de fibra de vidrio; si el coche está dotado de spoiler, verifique que los ganchos superiores no estén en contacto con el mismo.
- » Limpie cuidadosamente las partes del automóvil que entrarán en contacto con el portabicicletas;
- » Verifique que las bicicletas estén fijadas correctamente en el portabicicletas, tal como se indica en las instrucciones;
- » En caso de bicicletas con horquillas o cuadros de carbono, verifique con el fabricante o con el revendedor si es posible utilizar el portabicicletas.
- » Después de amarrar las bicicletas al portabicicletas, es indispensable bloquearlas con fuerza, utilizando la correa de seguridad fijada al portabicicletas; una vez fijadas las bicicletas con la correa de seguridad, verifique su sujeción tirando con fuerza de la misma. LA NO UTILIZACIÓN DE LA CORREA DE SEGURIDAD PODRÍA COMPORTAR LA CAÍDA DE LAS BICICLETAS.
- » Los dispositivos elásticos para la colocación de las bicicletas en el portabicicletas sirven exclusivamente como separadores; para sujetar con seguridad las bicicletas en el portabicicletas, use solo la correspondiente correa de seguridad.
- » Si alguna parte de las bicicletas entra en contacto con el vidrio o con la carrocería del vehículo, use protecciones adicionales para evitar cualquier daño.
- » La primera vez que se utiliza, controle la correcta fijación del portabicicletas después de algunos kilómetros, verificando que todas las correas de anclaje a la puerta trasera y la correa de seguridad estén en tensión; repita la operación periódicamente durante todo el viaje, el conductor es responsable de la carga transportada.
- » La carga se debe distribuir correctamente en el portabicicletas, colocando las bicicletas más pesadas hacia dentro.
- » No transporte bicicletas con accesorios voluminosos (separadores, sillones para niños, cestas, lonas de protección, etc.); quítelos siempre antes de colocar las bicicletas en el portabicicletas.
- » Verifique que la carga no entre en contacto con el tubo de escape del coche, ya que podría dañarlo.
- » Use el portabicicletas con un panel de carga sobresaliente homologado, incluso durante las horas diurnas.
- » Utilice el dispositivo exclusivamente para el uso previsto. El peso máximo cargado no debe superar el indicado en el envase y en las instrucciones. Preste particular atención, dado que la carga modifica la distribución de los pesos en los ejes del vehículo con respecto a lo previsto por su fabricante.
- » Con el portabicicletas colocado, se requiere una mayor atención durante la conducción, en particular durante las frenadas, en las curvas, en caso de viento, etc. Se recomienda vivamente reducir la velocidad, especialmente en las curvas, y aumentar las distancias de seguridad.
- » No utilice el portabicicletas en carreteras sin asfaltar. Preste atención a los baches y cunetas, sobre todo a las cunetas donde hay límite de velocidad.
- » Tome en cuenta las mayores dimensiones laterales, trasera y superior del vehículo con el portabicicletas colocado durante todo el viaje, en particular, durante las maniobras y en marcha atrás.
- » Antes de utilizar el producto, consulte el código de circulación vigente en el país de circulación y respete sus indicaciones.
- » Preste atención durante la apertura de la tapa del maletero: las partes del portabicicletas en contacto con el automóvil podrían dañar la carrocería o desactivar la eventual función de apertura automática del maletero; en todo caso, se desaconseja abrir la tapa del maletero con el portabicicletas colocado.
- » No utilice el limpiacristal con el portabicicletas colocado; si el limpiacristal es automático, desactívelo.
- » En caso de uso simultáneo de un remolque, deje un espacio angular suficiente para el movimiento del timón.
- » Verifique siempre el perfecto ajuste de las ruedas dentadas (si están previstas) y de las correas de fijación; en caso de desgaste o deterioro de cualquier componente del portabicicletas, proceda a su inmediata sustitución.
- » Las luces traseras y la matrícula deben ser perfectamente visibles; si no lo son, use una extensión homologada de las luces y la matrícula, que debe responder a la normativa nacional en cuanto a sus dimensiones e iluminación; las eventuales conexiones eléctricas de la barra repetidora deben responder a las recomendaciones del fabricante del automóvil y, por lo tanto, deben ser realizadas por personal experto.
- » Si la tercera luz de freno queda cubierta, debe ser repetida. Es responsabilidad del usuario utilizar los dispositivos necesarios para garantizar la perfecta visibilidad de todas las luces del vehículo, en observancia del código de circulación.
- » Si la placa queda parcialmente oculta por la carga, la misma se deberá colocar en un lugar visible o se deberá replicar en el portabicicletas, según lo previsto por las leyes vigentes.
- » No circule con el portabicicletas sin bicicletas; quítelo siempre del vehículo cuando no se utiliza, conservándolo en un ambiente seco y protegido del sol.
- » Utilice el dispositivo solo si este se encuentra en perfectas condiciones (verifique el ajuste de los pernos, la integridad de las correas, la ausencia de componentes desgastados o deteriorados, etc.).
- » Limpie periódicamente el portabicicletas con agua caliente o champú para automóviles, especialmente después de haberlo utilizado en zonas costeras (para neutralizar el efecto del agua salada) o en los períodos en los que se esparce sal en las rutas (en invierno).
- » Quite el portabicicletas antes del lavado automático del vehículo.

SE RECOMIENDA CONSERVAR LAS INSTRUCCIONES DE USO DEL PRODUCTO DENTRO DEL VEHÍCULO Y CONSULTARLAS CADA VEZ QUE SE UTILIZA.

El fabricante no es responsable de los daños causados por el uso impropio o no conforme con las instrucciones del producto. Además, el fabricante, declina toda responsabilidad en caso de infracciones al código de circulación comprobadas por las autoridades competentes, y se considera responsable exclusivamente en caso de defectos de fabricación del producto, debidamente verificados.

No está permitido modificar en forma alguna el portabicicletas ni ninguno de sus componentes; en caso de sustitución, utilice solo repuestos originales. Los repuestos se pueden adquirir en el sitio web o a través del revendedor autorizado.

Al final de la vida útil del producto, lo invitamos a gestionar los residuos generados de acuerdo con la legislación vigente en su país o a llevar los residuos a centros autorizados.

DE **SICHERHEITSVORSCHRIFTEN FÜR HECK-FAHRRADTRÄGER**

Bei jedem Gebrauch dieses Produktes müssen die nachstehenden Informationen beachtet werden: Wir erinnern daran, dass der Fahrradträger ein sicheres Produkt ist, wenn er korrekt benutzt wird. Wird er im Gegensatz dazu nicht korrekt benutzt, kann er Ihnen und den hinter Ihnen fahrenden Verkehrsteilnehmern Schäden zufügen. Diese Anleitung beschreibt allgemein den korrekten Gebrauch des Produktes und ist deshalb möglicherweise nicht erschöpfend. Wir empfehlen einen Produktgebrauch nach dem gesunden Menschenverstand.

- » Setzen Sie den Fahrradträger sorgfältig nach der Anleitung zusammen, die Sie in der Packung vorfinden;
- » Das Produkt ist als nicht kompatibel mit den folgenden Fahrzeugen anzusehen: mit Fahrzeugen, die im Vergleich zur ursprünglichen Ausführung geändert worden sind (z. B. durch Hinzufügung von Spoilern), mit Sportversionen, weil sie Teile besitzen können, die nicht geeignet sind, das Gewicht des Fahrradträgers zu tragen, mit Cabriolets und solchen Fahrzeugen, die mit horizontal oder zweiflügelig geöffneten Hecktüren ausgestattet sind.
- » Die Heckklappe darf nicht aus Plastik oder Glasfaserkunststoff sein. Wenn das Fahrzeug einen Spoiler hat, ist sicherzustellen, dass ihn die oberen Haken nicht berühren;
- » Die mit dem Fahrradträger in Berührung kommenden Fahrzeugteile sind sorgfältig zu reinigen;
- » Vergewissern Sie sich, dass die Fahrräder laut Anleitung korrekt auf dem Fahrradträger fixiert sind.
- » Bei Fahrrädern mit Gabeln oder Rahmen aus Carbon ist zusammen mit dem Hersteller oder dem Händler zu prüfen, ob der Fahrradträger verwendet werden kann;
- » Wenn Sie mit dem Anbinden der Fahrräder an den Träger fertig sind, müssen diese mit dem bereits am Fahrradträger angebrachten Sicherheitsriemen unbedingt fixiert werden. Nach dem Einklemmen der Fahrräder in den Sicherheitsriemen ist der Halt durch heftiges Ziehen zu prüfen. **WIRD DER SICHERHEITSRIEMEN NICHT VERWENDET, KÖNNTE DER VERLUST DER FAHRRÄDER DIE FOLGE SEIN;**
- » Die elastischen Vorrichtungen für die Positionierung der Fahrräder auf dem Fahrradträger dienen ausschließlich zum Trennen der Räder. Für die Sicherung der Fahrräder darf jedoch nur der dafür vorgesehene Sicherheitsriemen verwendet werden;
- » Wenn Teile der Fahrräder mit der Scheibe oder der Karosserie des Fahrzeugs in Berührung kommen, sind weitere Schutzvorkehrungen zu treffen, um Schäden vorzubeugen;
- » Bei der erstmaligen Benutzung ist nach einigen Kilometern zu kontrollieren, ob das Produkt richtig befestigt ist. Zu überprüfen ist dabei, ob alle Riemen für die Verankerung an der Heckklappe sowie der Sicherheitsriemen gespannt sind. Wiederholen Sie diese Kontrolle auf der gesamten Fahrt in regelmäßigen Zeitabständen. Der Fahrer ist für die transportierte Last verantwortlich;
- » Die Last muss auf dem Fahrradträger korrekt verteilt werden. Insbesondere ist darauf zu achten, dass die schwereren Fahrräder innen positioniert sind;
- » Transportieren Sie keine Fahrräder auf dem Fahrradträger, indem Sie sperrige Gegenstände wie etwa Trennelemente, Kindersitze, Körbe oder Schutzplanken verwenden oder montiert lassen. Diese müssen vor der Anbringung der Fahrräder auf dem Träger stets entfernt werden;
- » Achten Sie darauf, dass die Last nicht mit dem Auspuffrohr des Fahrzeugs in Berührung kommt. Das Auspuffrohr könnte Schaden nehmen;
- » Verwenden Sie den Fahrradträger – auch tagsüber – mit einer zugelassenen Tafel, die auf die hervorstehende Last hinweist;
- » Verwenden Sie das Produkt ausschließlich für den bestimmungsgemäßen Gebrauch. Das Höchstgewicht der Ladung darf den in der Packung und der Anleitung genannten Wert nicht überschreiten. Beachten Sie insbesondere, dass die Last die normale, vom Fahrzeughersteller vorgesehene Gewichtsverteilung auf die Fahrzeugachsen verändert;
- » Bei montiertem Fahrradträger wird dem Fahrer erhöhte Aufmerksamkeit abverlangt; insbesondere beim Bremsen, in der Kurve oder bei Wind wird unbedingt empfohlen, die Geschwindigkeit – vor allem in Kurven – herabzusetzen und den Sicherheitsabstand zu erhöhen;
- » Verwenden Sie den Fahrradträger nicht auf Schotterwegen. Achten Sie auf Bremsschwellen, Querrinnen und Verkehrsberuhigungseinrichtungen;
- » Die seitlich, hinten und oben bei montiertem Fahrradträger erhöhten Fahrzeugabmessungen sind auf der gesamten Fahrt, insbesondere beim Manövrieren und im Rückwärtsgang, zu berücksichtigen;
- » Machen Sie sich vor der Benutzung des Produktes über die Straßenverkehrsordnung des Landes kundig, in dem Sie mit dem Fahrradträger unterwegs sind. Die Vorschriften sind einzuhalten;
- » Achtung beim Öffnen des Kofferraums: die mit dem Fahrzeug in Berührung kommenden Teile des Fahrradträgers können die Karosserie beschädigen. Eine vorhandene Funktion zur automatische Öffnung des Kofferraums ist zu deaktivieren. In keinem Fall ist es ratsam, den Kofferraum zu öffnen, wenn der Fahrradträger montiert ist;
- » Verwenden Sie nicht den Heckscheibenwischer, wenn der Fahrradträger montiert ist. Falls der Heckscheibenwischer automatisch betätigt wird, ist diese Funktion zu deaktivieren;
- » Wird gleichzeitig ein Anhänger benutzt, ist darauf zu achten, dass die Deichsel einen ausreichenden Bewegungswinkel erhält;
- » Prüfen Sie stets, ob vorhandene Zahnriemen und die Befestigungsriemen richtig festsitzen. Verschlissene oder beschädigte Komponenten des Fahrradträgers sind sofort auszutauschen;
- » Die Heckleuchten und das Kennzeichen müssen einwandfrei zu erkennen sein. Sind sie es nicht, verwenden Sie eine zugelassene Licht- und Kennzeichenleiste, deren Abmessungen und Beleuchtung den landesspezifischen Bestimmungen entsprechen müssen. Die Elektroanschlüsse der Lichtleiste müssen den Vorgaben des Fahrzeugherstellers entsprechen und sind somit von Fachleuten vorzunehmen;
- » Das Signal des dritten Bremslichtzeichens muss, falls es verdeckt wird, an eine geeignete Vorrichtung geleitet werden und dort zu erkennen sein. Der Benutzer ist zur Verwendung solcher Einrichtungen verpflichtet, die eine einwandfreie Erkennbarkeit sämtlicher Fahrzeugleuchten im Einklang mit der Straßenverkehrsordnung gewährleisten;
- » Wenn das Kennzeichen von der Ladung teilweise verdeckt wird, muss es an eine Stelle umpositioniert werden, so es vollständig sichtbar ist. Es kann auch auf dem Fahrradträger angebracht werden, soweit das geltende Recht dies zulässt.
- » Benutzen Sie das Fahrzeug nicht mit Fahrradträger, wenn keine Fahrräder montiert sind. Der Träger ist vor der Benutzung des Fahrzeugs stets abzunehmen und an einem trockenen Ort ohne Sonneneinstrahlung unterzubringen;
- » Verwenden Sie das Produkt nur, wenn es sich in einem tadellosen Erhaltungszustand befindet (prüfen Sie unter anderem den festen Sitz der Bolzen, den Zustand der Riemen und ob verschlissene oder schadhafte Komponenten vorhanden sind).
- » Der Fahrradträger ist regelmäßig mit warmem Wasser und einem Automobil-Shampoo zu reinigen, vor allem wenn er in Küstengebieten (wegen der Wirkung des Salzwassers) oder in Zeiträumen verwendet worden ist, in denen auf den Straßen Salz gestreut wird (im Winter).
- » Bevor das Fahrzeug in eine automatische Waschanlage gefahren wird, ist der Fahrradträger abzunehmen.

ES WIRD EMPFOHLEN, DIE GEBRAUCHSANWEISUNG DES PRODUKTES IM FAHRZEUG AUFZUBEWAHREN UND SIE BEI JEDER VERWENDUNG DES FAHRADTRÄGERS ZU KONSULTIEREN.

Der Hersteller haftet nicht für Schäden, die durch unsachgemäßen Gebrauch oder einen Gebrauch entgegen der Produktanleitung verursacht sind. Der Hersteller haftet außerdem nicht bei Zuwiderhandlungen gegen die Straßenverkehrsordnung, die von den zuständigen Behörden geahndet werden. Der Hersteller übernimmt einzig und allein die Verantwortung für anerkannte Produktstellungsfehler.

Der Fahrradträger und keines seiner Teile darf auf irgendeine Weise verändert werden. Für den Austausch dürfen nur Originalersatzteile benutzt werden. Die Ersatzteile können auf der Website oder bei einem Vertragshändler erworben werden.

Am Ende der Produktlebensdauer bitten wir Sie, die entstehenden Abfälle im Einklang mit dem geltenden Recht Ihres Landes zu behandeln oder sie bei den autorisierten Stellen abzugeben.

I **NORME DI SICUREZZA PER PORTABICI POSTERIORE**

Ogni volta che si usa questo prodotto ricordarsi attentamente quanto sotto riportato, vi ricordiamo che il portabici è un prodotto sicuro se usato correttamente, al contrario se usato male può arrecare gravi danni a voi e a chi vi segue in strada.

Queste istruzioni forniscono delle linee generali di utilizzo corretto del prodotto e potrebbero non essere esaustive, vi raccomandiamo un uso del prodotto secondo le comuni regole di buon senso.

- » Assemblare il portabici con attenzione seguendo scrupolosamente le istruzioni trovate all'interno della confezione;
- » Il prodotto è da ritenersi non compatibile con auto modificate rispetto alla versione originale (es. aggiunta di spoiler), con versioni sportive in quanto potrebbero avere parti non adatte a sostenere il peso del portabici, con auto cabrio, chevrolet e con auto dotate di portelloni con aperture orizzontale o a battente.
- » Il portellone non deve essere in materiale plastico o vetroresina, se l'auto è provvista di spoiler assicurarsi che i ganci superiori non siano a contatto con quest'ultimo;
- » Pulire con cura le parti dell'auto che verranno a contatto con il portabici;
- » Assicurarsi che le biciclette siano fissate correttamente sul portabici come indicato nelle istruzioni;
- » In caso di biciclette con forcelle o telai in carbonio, verificare con il produttore o il rivenditore se è possibile utilizzare il portabici;
- » Quando avete terminato di legare le bici al portabici è indispensabile bloccarle con forza mediante l'uso della cinghia di sicurezza che trovate fissata al portabici, dopo aver provveduto a chiudere le bici all'interno della cinghia di sicurezza verificarne la tenuta stratonandola, IL MANCATO USO DELLA CINGHIA DI SICUREZZA POTREBBE COMPORTARE LA PERDITA DELLE BICI;
- » I dispositivi elastici utili al posizionamento delle bici sul portabici servono esclusivamente come separatori delle stesse, per la messa in sicurezza delle bici al portabici usare solo l'apposita cinghia di sicurezza;
- » Se parti delle biciclette entrano in contatto con il vetro o la carrozzeria dell'automobile usare ulteriori protezioni per evitare qualsiasi danneggiamento;
- » Al primo utilizzo controllare dopo pochi chilometri l'adeguato fissaggio del prodotto verificando che tutte le cinghie di ancoraggio al portellone e la cinghia di sicurezza siano in tensione, ripetere l'operazione ad intervalli regolari durante tutto il viaggio, il conducente è responsabile del carico trasportato;
- » Il carico deve essere correttamente ripartito sul portabici avendo cura, in particolare, di posizionare le bici più pesanti verso l'interno;
- » Non trasportare le biciclette sul portabici utilizzando o lasciando montati accessori ingombranti quali divisori, seggiolini portabimbo, cestini, teli di protezione, ecc., rimuoverli sempre prima di montare le biciclette sul portabici;
- » Fare attenzione che il carico non entri a contatto con il tubo di scarico dell'auto in quanto potrebbe danneggiarlo;
- » Usare il portabici con un pannello indicante il carico sporgente di tipo omologato, anche nel caso di partenze nelle ore diurne;
- » Utilizzare il prodotto esclusivamente per l'uso a cui è stato destinato, il peso massimo caricato non deve superare quello definito nella confezione e nelle istruzioni, prestare particolare attenzione in quanto il carico modifica la distribuzione dei pesi sugli assi dell'automobile rispetto a quanto previsto dal costruttore del veicolo;
- » Con il portabici montato si richiede una maggiore attenzione nella guida, in particolare in fase di frenata, in curva, in presenza di vento, ecc.; è fortemente raccomandato ridurre la velocità, soprattutto in curva, ed aumentare le distanze di sicurezza;
- » Non utilizzare il portabici su strade sterrate, fare attenzione a dossi, cunette e limitatori di velocità;
- » Considerare con attenzione il maggiore ingombro laterale, posteriore e superiore dell'automobile con il portabici montato durante tutto il viaggio ed in particolare in fase di manovra e retromarcia;
- » Consultare il codice stradale vigente nel paese di circolazione prima di utilizzare il prodotto e rispettare quanto previsto;
- » Prestare attenzione in fase di apertura del cofano: le parti del portabici a contatto con l'auto potrebbero danneggiare la carrozzeria, disattivare l'eventuale funzione di apertura automatica del bagagliaio, è comunque sempre sconsigliato aprire il cofano con il portabici montato;
- » Non utilizzare il tergilunotto con il portabici montato, in caso di tergilunotto automatico disattivarlo;
- » In caso di utilizzo contemporaneo di un rimorchio, fare attenzione a lasciare al timone adeguato spazio angolare per il movimento;
- » Controllare sempre il perfetto serraggio dei rocchetti, se previsti, e delle cinghie di fissaggio, in caso di usura e/o danneggiamento di qualsiasi componente del portabici procedere con la sua immediata sostituzione;
- » Luci posteriori e targa devono essere perfettamente visibili, nel caso in cui non lo siano usare una barra omologata ripetitrice di luci e targa che deve essere conforme alla regolamentazione nazionale in termini di dimensione ed illuminazione, le eventuali connessioni elettriche della barra ripetitrice devono essere conformi alle raccomandazioni del costruttore dell'automobile e quindi effettuate da parte di personale esperto;
- » La terza luce di stop, se coperta, va ripetuta, è dovere dell'utente utilizzare i dispositivi utili per una perfetta visibilità di tutte le luci del veicolo nel rispetto del Codice Stradale;
- » Se la targa risulta parzialmente nascosta dal carico questa dovrà essere riposizionata in modo visibile o replicata sul portabici in base a quanto consentito dalle leggi vigenti;
- » Non circolare con il portabici senza biciclette montate, procedere sempre con la sua rimozione dal veicolo nel caso in cui non venga utilizzato avendo cura di riporlo in un ambiente asciutto e non soleggiato;
- » Utilizzare il prodotto solo se in perfette condizioni di conservazione (verificare il serraggio dei bulloni, l'integrità delle cinghie, l'assenza di componenti usurati e/o danneggiati, ecc.).
- » Pulire il portabici con regolarità utilizzando acqua calda o shampoo per automobili, soprattutto dopo averlo utilizzato in zone costiere (l'effetto dell'acqua salata) o nei periodi in cui viene sparso sale sulle strade (in inverno);
- » Smontare il portabici prima di utilizzare un lavaggio automatico del veicolo;

SI RACCOMANDA DI CONSERVARE LE ISTRUZIONI DI USO DEL PRODOTTO ALL'INTERNO DEL VEICOLO E DI CONSULTARLE AD OGNI UTILIZZO

Il costruttore non è responsabile dei danni causati dall'uso improprio e/o non conforme alle istruzioni del prodotto. Il costruttore, inoltre, non risponde in caso di contestazioni al codice stradale da parte delle autorità competenti, e si ritiene responsabile solo ed esclusivamente in caso di accertati difetti di fabbricazione del prodotto.

Il portabici e ogni sua parte non possono essere modificati in alcun modo, utilizzare in sostituzione solo parti di ricambio originali. Le parti di ricambio possono essere acquistate sul sito o presso il rivenditore autorizzato.

A fine vita prodotto vi invitiamo a gestire i rifiuti generati in conformità a quanto richiesto dalla legislazione in vigore nel vostro paese o vi invitiamo a conferire il rifiuto presso i centri autorizzati.

SLO VARNOSTNI PREDPISI ZA NOSILEC ZA PREVOZ KOLES NA ZADNJIH VRATIH

Pri vsaki uporabi tega izdelka pozorno upoštevajte sledeča navodila. Če nosilec koles uporabljate pravilno, je ta izdelek varen, v nasprotnem primeru pa lahko povzroči hude poškodbe vam in osebam, ki vozijo za vami. Ta navodila vam nudijo nekaj glavnih smernic za pravilno uporabo izdelka in lahko niso izčrpana, zato vam priporočamo, da izdelek uporabljate v skladu z razumno presojo.

- » Nosilec za kolesa pazljivo sestavite, pri čemer dosledno upoštevajte navodila, ki so priložena paketu;
- » Izdelek ni skladen z avtomobili, ki so bili glede na njihovo izvorno različico spremenjeni (katerim so npr. dodani spojlerji ipd.), s športnimi različicami avtomobilov, saj bi lahko njihove komponente imele premajhno nosilnost glede na težo nosilca za kolesa, s kabrioleti ter z avtomobili z zadnjimi krilnimi vrati ali vrati, ki se odpirajo horizontalno.
- » Vrata prtljažnika ne smejo biti iz plastične mase ali steklenih vlaken; če je avtomobil opremljen s spojlerjem, se prepričajte, da zgornji kavlji nosilca ne prihajajo v stik z njim;
- » Natančno očistite tiste dele avtomobila, ki bodo v stiku z nosilec koles;
- » Prepričajte se, da so kolesa pravilno pritrjena na nosilec koles, tj. v skladu z navodili;
- » Pri kolesih s karbonskimi vilicami ali okvirjem pri njihovem proizvajalcu ali pooblaščenem prodajalcu preverite, ali so primerna za namestitev na nosilec za kolesa;
- » Ko ste kolesa privezali na nosilec koles, jih obvezno pričvrstite z varnostnim pasom, nameščenim na nosilec koles, pri čemer si pomagajte s silo, še pred tem pa kolesa pritrдите v notranjost območja varnostnega pasu in preverite pritrjenost tako, da potegnete za pas: NEUPORABA VARNOSTNEGA PASU LAHKO PRIVEDE DO IZGUBE KOLES;
- » Elastične pripomočke, ki se uporabljajo za nameščanje koles na nosilec, uporabljajte izključno kot ločevalne elemente, ki jih vstavite med posamezni koles; za varno pritrjevanje koles na nosilec koles uporabljajte izključno priloženi varnostni pas;
- » Če so določeni deli koles v stiku s steklom ali karoserijo vozila, jih dodatno zaščitite, da se izognete kakršnemu koli poškodovanju;
- » Pri prvi uporabi po nekaj prevoženih kilometrih preverite pravilno pritrjenost nosilca na vozilo, pri čemer se prepričajte, da so vsi pasovi za pritrjevanje nosilca na vrata prtljažnika ter varnostni pas napeti; preverjanje med potovanjem redno ponavljajte in pomnite, da je za prevažani tovor odgovoren voznik vozila;
- » Enakomerno porazdelite obremenitve nosilca za kolesa in pazite zlasti na to, da teža kolesa namestite proti notranjosti;
- » Na nosilcu koles ne prevažajte koles, na katera bi bili pritrjeni večji dodatki kot so pregrade, otroški sedeži, košarice, zaščitne ponjave ipd., temveč te elemente pred namestitvijo koles na nosilec vedno odstranite;
- » Pazite, da tovor ne prihaja v stik z izpušno cevjo avtomobila, saj bi jo lahko poškodoval;
- » Nosilec koles označite s homologirano tablo, ki opozarja na štrleč tovor, tudi če potovanje opravljate v dnevnem času;
- » Izdelek uporabljajte izključno za takšen namen, za katerega je predviden; največja dovoljena teža ne sme presegati teže, navedene na embalaži in v navodilih, pri čemer bodite posebej pozorni na dejstvo, da teža nosilca s kolesi spremeni porazdelitev obremenitev osnega sistema vozila glede na obremenitve, predvidene s strani konstruktorja vozila;
- » Ko je nosilec koles nameščen na vozilo, vozite še previdneje kot sicer, zlasti pri zaviranju, vožnji v ovinek, v prisotnosti vetra itd.; priporočamo vam, da zmanjšate hitrost, zlasti pri vožnji v ovinek, in da povečate varnostno razdaljo;
- » Nosilca koles ne uporabljajte na makadamskih poteh, pozorni bodite na grbine, jarke in elemente za zniževanje hitrosti;
- » Med celotnim potovanjem, zlasti pa med manevriranjem in pri vzvratni vožnji upoštevajte, da nosilec s kolesi zavzame več prostora tako levo in desno od vozila kot nad in za njim;
- » Pred uporabo izdelka se posvetujte z veljavnimi cestnoprometnimi predpisi in upoštevajte tam navedena določila;
- » Pri odpiranju prtljažnika bodite izjemno pozorni: deli nosilca koles, ki so v stiku z vozilom, bi lahko poškodovali karoserijo in/ali onemogočili delovanje funkcije avtomatskega odpiranja prtljažnika, če je ta prisotna; pri nameščenem nosilcu za kolesa je odpiranje prtljažnika v vsakem primeru odsvetovano;
- » Ko je nosilec koles nameščen, ne uporabljajte brisalca zadnjega stekla; če je vozilo opremljeno z avtomatskim brisalcom zadnjega stekla, ga izključite;
- » Če nosilec koles uporabljate skupaj s prikolico, bodite pozorni na to, da ima vlečni drog na voljo dovolj prostora za zavijanje;
- » Vedno preverite, da so pritrilni čepi dobro pričvrščeni, enako velja za pritrilne pasove; če je kateri koli element nosilca koles obrabljen in/ali poškodovan, ga nemudoma zamenjajte;
- » Zadnje luči in registrska oznaka morajo biti vedno popolnoma vidni; če temu ni tako, uporabite homologirano letev, ki bo opremljena z zadnjimi lučmi in registrsko oznako in skladna z nacionalnimi predpisi glede dimenzije in osvetlitve; morebitni električni priklon letve mora biti skladen s priporočili konstruktorja avtomobila in ga mora torej izvesti strokovno usposobljeno osebej;
- » Na enak način prilagodite tretjo zavorno luč, če je pri uporabi nosilca prekrita, pri čemer mora uporabnik vedno uporabljati takšno opremo, ki zagotavlja popolno vidljivost vseh luči vozila v skladu s cestnoprometnimi predpisi;
- » Če je registrska tablica delno prekrita zaradi tovara, jo je treba prestaviti tako, da bo vidna, oz. je potrebno namestiti dodatno tablico na nosilec koles v skladu z veljavnimi zakoni;
- » Nosilec za kolesa v prometu uporabljajte le če so na njem kolesa dejansko nameščena; če jih ne prevažate, nosilec vedno odstranite in ga shranite na suhem mestu, stran od neposredne sončne svetlobe;
- » Izdelek uporabljajte le če je popolnoma ohranjen (preverite zategnjenost vijakov, nepoškodovanost pasov, poiščite morebitne obrabljene in/ali poškodovane dele itd.).
- » Nosilec koles redno čistite s toplo vodo in avtomobilskim šamponom, zlasti pa po tem, ko ste ga uporabljali na obalnem območju (učinek slane vode) ali v obdobju, ko se ceste posipajo s soljo (tj. pozimi);
- » Preden avtomobil zapeljete v avtopralnico, nosilec koles odstranite z vozila;

PRIPOROČAMO VAM, DA NAVODILA ZA UPORABO IZDELKA HRANITE V VOZILU IN DA SE Z NJIMI POSVETUJETE PRED VSAKO UPORABO

Proizvajalec ni odgovoren za škodo, ki bi bila posledica nepravilne uporabe oz. uporabe, ki ne bi bila skladna z navodili za uporabo izdelka. Proizvajalec nadalje ne prevzema odgovornosti za kršitve cestnoprometnih predpisov, očitane s strani pristojnih organov, in priznava svojo odgovornost izključno za dokazane napake v izdelavi izdelka.

Nosilca za kolesa in katerega koli njegovega dela pod nobenim pogojem ni dovoljeno spremenjati, pri morebitni menjavi komponent pa uporabljajte le originalne nadomestne dele. Nadomestne dele lahko naročite na spletni stran ali pri pooblaščenem zastopniku.

Po izteku življenjske dobe izdelka vas prosimo, da z nastalimi odpadki ravnate v skladu z zahtevami državne veljavne zakonodaje, ali pa, da odpadke odnesete v pooblaščen centre za ločeno zbiranje.

HR **SIGURNOSNA PRAVILA ZA STRAŽNJI NOSAČ BICIKLA**

Svaki put kada koristite ovaj proizvod, pažljivo zapamtite sljedeće, podsjećamo vas da je nosač bicikla siguran proizvod ako se pravilno koristi, već suprotno, ako se koristi nepravilno, može nanijeti ozbiljnu štetu vama i onima koji vas prate na cesti. Ove upute daju opće smjernice za ispravnu upotrebu proizvoda i možda nisu iscrpne, onda preporučujemo da proizvod koristite u skladu sa zdravim razumskim pravilima.

- » Pažljivo sastavite nosač bicikla i slijedite upute unutar pakiranja;
- » Proizvod nije kompatibilan s automobilima koji su modificirani u odnosu na originalnu verziju (npr. dodatak spojlera), sa sportskim verzijama jer mogu imati dijelove koji nisu prikladni za težinu nosača bicikla, s kabrioletima i automobilima koji imaju stražnja krilna vrata ili vrata koja se otvaraju horizontalno.
- » Vrata prtljažnika ne smiju biti izrađena od plastike ili stakloplastike, ako je automobil opremljen spojlerom, pobrinite se da gornje kuke nisu u dodiru s posljednjim;
- » Pažljivo očistite dijelove automobila koji će doći u kontakt s nosačem bicikla;
- » Provjerite jesu li bicikli pravilno pričvršćeni na nosaču kako je navedeno u uputama;
- » U slučaju bicikala s karbonskim vilicama ili okvirima, provjerite kod proizvođača ili prodavača ako se može koristiti nosač bicikla;
- » Kada završite vezivanje bicikala na nosač bicikla, je važno da ih čvrsto zatvorite sigurnosnim remenom koji se nalazi na nosaču bicikla, nakon što zatvorite bicikle unutar sigurnosne trake, i onda provjerite nepropusnost povlačenjem. **NEUPORABA SIGURNOSNOG REMENA MOŽE DOVESTI DO GUBITKA BICIKLA;**
- » Elastične naprave koje su korisne za postavljanje bicikala na nosač bicikla služe samo kao separatori istih, za pričvršćivanje bicikala na nosaču bicikla koristite samo odgovarajući sigurnosno remenje;
- » Ako dijelovi bicikla dođu u dodir sa staklom ili s karoserijom vozila, upotrijebite dodatne zaštite kako biste izbjegli oštećenja;
- » Pri prvom korištenju, nakon nekoliko kilometara, provjerite je li proizvod adekvatno pričvršćen tako što ćete provjeriti jesu li svi remeni za sidrenje na vratima prtljažnika i sigurnosni remeni zategnuti, ponovite postupak u redovitim intervalima tijekom putovanja, vozač je odgovoran za prevezeni teret;
- » Teret se mora pravilno rasporediti na nosač bicikla, posebno je paziti da se teži bicikli postavljaju prema unutra;
- » Nemojte prevoziti bicikle na nosaču bicikla koristeći ili ostavljajući montirane glomazne dodatke kao što su pregrade, dječja sjedala, košare, zaštitne plahte itd., uvijek ih uklanjajte prije postavljanja bicikala na nosač bicikla;
- » Pazite da teret ne dođe u kontakt s ispušnom cijevom automobila jer ga može oštetiti;
- » Koristite nosač bicikla s pločom za produženi transport tereta, čak i za dnevne polaske;
- » Proizvod koristite isključivo za uporabu za koju je namijenjen, maksimalna opterećena masa ne smije prelaziti onu definiranu u pakiranju i uputama, obratite posebnu pozornost jer opterećenje mijenja raspored mase na osovinama vozila u odnosu na ono što predviđava proizvođač vozila;
- » S montiranim nosačem bicikla potrebna je veća pažnja u vožnji, posebno kod kočenja, zavoja, u prisutnosti vjetra, itd.; preporučuje se smanjenje brzine, posebno u zavojima, i povećavanje sigurnosne udaljenosti;
- » Ne upotrebljavajte nosač bicikla na zemljanim cestama, pazite na ležeće policajce, neravnine i ograničenja brzine;
- » Tijekom putovanja obratite dovoljnu pozornost na veće bočne, stražnje i gornje dimenzije vozila s nosačem bicikla koji je postavljen, a posebno pri manevriranju i vožnji unatrag;
- » Prije upotrebe proizvoda se morate upoznati s pravilima u cestovnom prometu koja su na snazi u državi i poštovati odredbe;
- » Obratite pažnju prilikom otvaranja haube: dijelovi nosača bicikla u dodiru s automobilom mogu oštetiti karoseriju, onemogućiti bilo kakvu funkciju automatskog otvaranja prtljažnika, uvijek se ne preporučuje otvaranje haube s montiranim nosačem bicikla;
- » Ne koristite brisač stražnjeg stakla s montiranim nosačem bicikla, u slučaju automatskog brisač stražnjeg stakla ga isključite;
- » Kad istodobno koristite prikolice, pripazite da na vučnom rudu omogućite odgovarajući kutni prostor za kretanje;
- » Uvijek provjerite savršeno zatezanje matica, ako ih ima, i pričvrsnih remena, u slučaju istrošenosti i/ili oštećenja bilo kojeg dijela nosača bicikla, ga odmah promijenite;
- » Stražnja svjetla i registarska pločica moraju biti savršeno vidljivi, u slučaju da nisu, upotrijebite odobrenu šipku repetitora svjetla i ploča koja mora biti u skladu s nacionalnim propisima u pogledu veličine i osvjetljenja, svi električni priključci šipke repetitora moraju biti u skladu s preporukama proizvođača automobila, a prema tome ih izrađuje stručno osoblje;
- » Ako je treće stop svjetlo pokriveno, mora se ponoviti, dužnost je korisnika upotrebljavati uređaje korisne za savršenu vidljivost svih svjetala u vozilu u skladu s propisima u prometu;
- » Ako je registarska pločica djelomično skrivena teretom, tada se mora premjestiti tako da bude potpuno vidljiva ili se mora tablica namjestiti na stražnji nosač bicikla u skladu s važećim zakonima;
- » Ne putujte s nosačem bicikla bez montiranih bicikala, uvijek ga odstranite iz vozila ako se ne koristi, pazite da ga pohranite u suhom i ne sunčanom prostoru;
- » Proizvod koristite samo ako je pravilno skladišten (provjerite pritezanje vijaka, cjelovitost remena, odsutnost istrošenih i/ili oštećenih dijelova itd.)
- » Redovito čistite nosač bicikla vrućom vodom ili auto šamponom, posebno nakon upotrebe u obalnim područjima (učinak slane vode) ili u razdobljima koja ceste posipaju solju (zimi);
- » Rastavite nosač bicikla prije automatskog pranja vozila;

PREPORUČUJE SE DA UPUTE ZA KORIŠTENJE PROIZVODA ODRŽAVATE U VOZILU I DA SE S NJIMA SAVJETUJETE ZA SVAKU UPORABU

Proizvođač nije odgovoran za štetu nastalu nepravilnom i/ili nesukladnom uporabom uputa za proizvod. Nadalje, proizvođač nije odgovoran u slučaju osporavanja Zakona o sigurnosti prometa na cestama od strane nadležnih tijela, te se snosi odgovornost samo i isključivo u slučaju utvrđenih proizvodnih nedostataka proizvoda. Nosač bicikla i bilo koji njegov dio ne mogu se mijenjati na bilo koji način, umjesto toga koristite samo originalne rezervne dijelove. Rezervni dijelovi mogu se kupiti na web mjestu ili kod ovlaštenog prodavača.

Molimo vas da proizvod na kraju životnog vijeka upravljate u skladu sa odredbama zakona u vašoj zemlji ili vas pozivamo da odnesete otpad u ovlaštene centre za upravljanje otpadom.

RO **NORME DE SECURITATE PENTRU SUPTUL DE BICICLETĂ POSTERIOR**

Ori de câte ori utilizați acest produs, respectați regulile de mai jos. Vă amintim că suportul pentru biciclete este un produs sigur dacă e utilizat corect; și dimpotrivă, dacă este utilizat incorect, vă poate provoca daune grave dumneavoastră și celor care vă urmează pe drum. Aceste instrucțiuni oferă indicații generale pentru utilizarea corectă a produsului și este posibil să nu fie exhaustive, vă recomandăm să utilizați produsul conform regulilor de bun simț.

- » Asamblați cu atenție suportul de bicicletă urmând instrucțiunile pe care le găsiți în ambalaj.
- » Produsul nu este compatibil cu autoturisme modificate față de varianta originală (de exemplu, adăugare de spoilere), cu autoturisme sportive (deoarece pot avea părți nepotrivite pentru a susține greutatea suportului de bicicletă), decapotabile și cu autoturisme dotate cu uși spate cu deschidere orizontală sau batante.
- » Hayonul nu trebuie să fie din plastic sau fibră de sticlă; dacă mașina este echipată cu un spoiler, asigurați-vă că cârligele superioare nu sunt în contact cu acesta din urmă.
- » Curățați bine părțile mașinii care vor veni în contact cu suportul de bicicletă.
- » Asigurați-vă că bicicletele sunt fixate corect pe suportul de bicicletă, astfel cum este indicat în instrucțiuni.
- » În cazul bicicletelor cu furci sau cadre din carbon, consultați producătorul sau dealerul pentru a afla dacă puteți folosi suportul de bicicletă.
- » După ce ați legat bicicletele de suport, este important să le blocați ferm cu chinga de siguranță pe care o găsiți prinsă de suport; când bicicletele sunt asigurate cu chinga de siguranță verificați fixarea smucind. **NEUTILIZAREA CHINGII DE SIGURANȚĂ POATE DUCE LA PIERDEREA BICICLETELOR.**
- » Dispozitivele elastice de poziționare a bicicletelor pe suport servesc doar ca separatoare, pentru a asigura bicicletele la suport folosiți numai chinga de siguranță respectivă.
- » Dacă vreă parte a bicicletei vine în contact cu geamurile sau caroseria autoturismului, folosiți protecții suplimentare pentru a evita deteriorarea.
- » La prima utilizare, după câțiva kilometri verificați dacă produsul este fixat corespunzător și dacă toate chingile de ancorare la hayon sunt întinse, repetați operațiunea la intervale regulate pe tot parcursul călătoriei. Șoferul este responsabil pentru încărcătura transportată.
- » Sarcina trebuie distribuită corect pe suportul de bicicletă, aveți grijă să așezați bicicletele mai grele mai spre interior.
- » Nu transportați biciclete pe suportul de bicicletă folosind sau lăsând montate accesorii voluminoase, cum ar fi separatoare, scaune pentru copii, coșuri, prelate de protecție etc., scoateți-le întotdeauna înainte de a monta bicicletele pe suport.
- » Aveți grijă ca încărcătura să nu intre în contact cu țeava de eșapament a mașinii, deoarece poate să o deterioreze.
- » Folosiți suportul de bicicletă cu un panou indicator de încărcătură proeminentă de tip omologat, chiar dacă călătoriți pe timp de zi.
- » Folosiți produsul numai în conformitate cu destinația sa; greutatea maximă încărcată nu trebuie să o depășească pe cea indicată pe ambalaj și în instrucțiuni; fiți foarte atenți, deoarece sarcina modifică repartizarea greutății pe axele vehiculului față de cele prevăzute de producătorul vehiculului.
- » Când suportul de bicicletă este montat, trebuie să conduceți cu atenție sporită, îndeosebi la frânare, virare, în prezența vântului etc.; micșorați viteza, în special la virare, și măriți distanța de siguranță.
- » Nu folosiți suportul de bicicletă pe drumuri de pământ, fiți atenți la denivelări precum gropi sau ridicături și denivelări pentru limitarea vitezei
- » Țineți seama de gabaritul lateral, posterior și superior mai mare al vehiculului cu suportul de bicicletă montat pe toată durata călătoriei și în special la efectuarea manevrelor sau la mersul cu spatele.
- » Înainte de a utiliza produsul, consultați codul rutier din țara în care veți circula și respectați prevederile acestuia.
- » Fiți foarte atenți în timpul deschiderii hayonului: părțile suportului de bicicletă care vin în contact cu vehiculul pot deteriora caroseria; eventual dezactivați funcția de deschidere automată a portbagajului; în orice caz, nu se recomandă să deschideți hayonul cu suportul de bicicletă montat.
- » Nu folosiți ștergătorul de lunetă cu suportul de bicicletă montat; dacă ștergătorul de lunetă este automat, dezactivați-l.
- » Dacă folosiți în aceleși timp o remorcă, lăsați barei de tracțiune un spațiu unghiular suficient pentru mișcare.
- » Verificați întotdeauna ca rozetele, dacă sunt prevăzute, și chingile de fixare să fie strânse bine; în caz de uzură și/sau deteriorare a oricărei componente a suportului de bicicletă înlocuiți-o imediat.
- » Luminile din spate și plăcuța cu numărul de înmatriculare trebuie să fie perfect vizibile, în caz contrar, utilizați o bară cu plăcuță și lumini suplimentare omologată și conformă cu reglementările naționale în ceea ce privește dimensiunea și iluminatul; eventualele conexiuni electrice ale barei trebuie să respecte recomandările producătorului autoturismului, de aceea trebuie să fie realizate de personal calificat.
- » A treia lumină de frână, dacă este acoperită, trebuie repetată în spatele suportului; utilizatorul are obligația să utilizeze dispozitivele necesare pentru o vizibilitate perfectă a tuturor luminilor vehiculului, în conformitate cu Codul rutier.
- » Dacă placa cu numărul de înmatriculare este ascunsă parțial de încărcătură, placa trebuie repositionată în mod vizibil sau trebuie să montați o placă identică și pe suportul de biciclete, conform prevederilor legislației în vigoare;
- » Nu călătoriți cu suportul de bicicletă fără bicicletele montate; demontați-l de pe vehicul dacă nu îl folosiți, depozitați-l într-un spațiu uscat fără soare.
- » Utilizați produsul numai dacă este în stare perfectă (verificați strângerea buloanelor, integritatea chingilor, absența componentelor uzate și/sau deteriorate etc.).
- » Curățați regulat suportul de bicicletă cu apă caldă și șampon auto, mai ales după utilizarea în zonele costiere (efectul apei sărate) sau în perioadele în care pe drumuri se împrăștie sare (iarna).
- » Demontați suportul de bicicletă înainte de a spăla vehiculul într-o spălătorie automată.

PĂSTRAȚI INSTRUȚIUNILE DE UTILIZARE A PRODUSULUI ÎN INTERIORUL VEHICULULUI ȘI CONSULTAȚI-LE LA FIECARE UTILIZARE.

Producătorul nu este răspunzător pentru utilizarea produsului în mod necorespunzător sau neconform cu instrucțiunile. De asemenea, producătorul nu este răspunzător în caz de sancțiuni din partea autorităților competente pentru nerespectarea Codului rutier. Producătorul răspunde numai în cazul constatării defectelor de fabricație ale produsului.

Nu modificați în niciun fel suportul de bicicletă sau vreă parte a acestuia; folosiți numai piese de schimb originale. Piese de schimb pot fi achiziționate de pe site-ul sau de la un vânzător autorizat.

La sfârșitul duretei de viață a produsului, vă rugăm să gestionați deșeurile generate în conformitate cu legislația în vigoare în țara dumneavoastră sau să le predați la centre de colectare autorizate.

PL ZASADY BEZPIECZEŃSTWA DLA BAGAŻNIKÓW ROWEROWYCH, MONTOWANYCH NA TYLNEJ KLAPIE SAMOCHODU

Podkreślamy, ilekroć sięgniesz po to urządzenie, musisz mieć głęboką świadomość, że uchwyt rowerowy na tylnej klapie samochodu jest bezpieczny pod warunkiem jego prawidłowego użytkowania i odwrotnie: jego nieprawidłowe użytkowanie grozi poważnymi skutkami dla Ciebie i innych uczestników ruchu. Niniejsze instrukcje zawierają ogólne wskazówki dotyczące prawidłowego użytkowania produktu, zatem nie wyczerpują zagadnienia, dlatego zalecamy użytkowanie produktu zgodnie ze zdrowym rozsądkiem.

- » Zmontuj uważnie stojak rowerowy, stosując się skrupulatnie do instrukcji, znajdujących się wewnątrz opakowania;
- » Produkt należy uznać za niekompatybilny z samochodami zmodyfikowanymi w stosunku do wersji oryginalnej (np. dodanie spoilerów), z wersjami sportowymi, ponieważ ich konstrukcja mogłaby nie uwzględniać obciążenia bagażnikiem rowerowym, z samochodami typu kabriolet oraz z samochodami wyposażonymi w klapy otwierane na bok lub z drzwiami dwuskrzydłowymi.
- » Kłapa bagażnika pojazdu nie może być wykonana ze sztucznego tworzywa lub z włókna szklanego; jeśli samochód jest wyposażony w spoiler należy upewnić się, że górne zaczepy nie stykają się z tym ostatnim;
- » Należy starannie oczyścić te części samochodu, które wędzą w styczności z bagażnikiem rowerowym;
- » Należy upewnić się, że rowery zostały prawidłowo zamocowane na bagażniku, jak wskazano w instrukcji;
- » W przypadku rowerów z widelcami lub ramami z włókna węglowego, należy zweryfikować u ich producenta lub dealera, czy można w ich przypadku stosować bagażnik na rowery;
- » Po przymocowaniu rowerów do bagażnika, należy koniecznie mocno je zablokować za pomocą pasa bezpieczeństwa, który jest przymocowany do bagażnika na rowery, a po opasaniu rowerów pasem bezpieczeństwa, należy sprawdzić właściwe naciągnięcie pasa, pociągając za niego. NIEZAPIĘCIE PASA MOGŁOBY SKUTKOWAĆ UTRATĄ ROWERÓW;
- » Elastyczne elementy służące do ustawiania rowerów na bagażniku służą jedynie jako ich separatory; do zabezpieczenia rowerów na bagażniku należy użyć wyłącznie stosowny pas bezpieczeństwa;
- » W przypadku, gdy części rowerów wchodzi w kontakt z szybą lub karoserią pojazdu, należy zastosować dodatkowe zabezpieczenia, aby uniknąć jakichkolwiek uszkodzeń;
- » Przy pierwszym użyciu bagażnika, po kilku kilometrach, należy sprawdzić prawidłowość zamocowania produktu, upewniając się, że wszystkie pasy kotwiące do tylnej klapy i pas bezpieczeństwa są napięte; czynności te należy powtarzać w regularnych odstępach czasu podczas całej podróży, zważywszy że kierowca jest odpowiedzialny za przewożony ładunek;
- » Obciążenie należy prawidłowo rozłożyć na bagażniku rowerowym, zwracając szczególną uwagę na umieszczenie cięższych rowerów od wewnętrznej strony;
- » Nie należy przewozić rowerów na bagażniku rowerowym wykorzystując lub pozostawiając zamontowane akcesoria zabierające przestrzeń, jak przegrody, foteliki dziecięce, kosze, pokrowce ochronne itp.; należy je bezwzględnie zdemontować przed umieszczeniem rowerów na bagażniku;
- » Należy zwrócić uwagę, czy ładunek nie styka się z rurą wydechową samochodu, ponieważ może to spowodować jego uszkodzenie;
- » Bagażnik rowerowy musi posiadać zatwierdzone oznakowanie informujące o wystającym ładunku, nawet podczas wyjazdów w ciągu dnia;
- » Wyrób może być używany wyłącznie zgodnie z jego przeznaczeniem; maksymalny ciężar załadowany nie może przekraczać wartości podanej na opakowaniu i w instrukcjach; na ten aspekt należy zwrócić szczególną uwagę, ponieważ ładunek zmienia rozkład obciążeń na osiach pojazdu w stosunku do tego, przewidzianego przez producenta pojazdu;
- » Przy zamontowanym bagażniku rowerowym wymagana jest większa uwaga podczas jazdy, zwłaszcza w fazie hamowania, pokonywania zakrętów, przy wietrze itp.; zdecydowanie zaleca się zmniejszenie prędkości, zwłaszcza podczas pokonywania zakrętów, oraz zwiększenie bezpiecznych odległości;
- » Nie należy używać bagażnika na rowery na drogach nieutwardzonych, wyboistych; należy zachować ostrożność na wszelkich nierównościach, zwracać uwagę na ścieki uliczne i ograniczenia prędkości;
- » Podczas jazdy należy mieć zawsze na uwadze zwiększone wymiary boczne, tylne i górne pojazdu z zamontowanym bagażnikiem na rowery, a zwłaszcza podczas manewrowania i cofania;
- » Przed użyciem produktu należy zapoznać się z przepisami drogowymi obowiązującymi w kraju użytkowania i stosować się do nich;
- » Należy zachować ostrożność podczas otwierania tylnej klapy pojazdu: części bagażnika rowerowego mogą kontakt z samochodem mogą uszkodzić karoserię, dezaktywować funkcję automatycznego otwierania bagażnika pojazdu; w każdym przypadku zaleca się otwieranie tylnej klapy po uprzednim zdemontowaniu bagażnika rowerowego;
- » Przy zamontowanym bagażniku rowerowym nie należy używać wycieraczki tylnej szyby; w przypadku występowania automatycznego trybu załączania tylnej wycieraczki, należy go dezaktywować;
- » W przypadku równoczesnego używania przyczepki, należy zwrócić uwagę na zapewnienie dyszlowi odpowiedniej przestrzeni kątowej;
- » Należy zawsze kontrolować dokręcenie pierścieni metalowych, o ile występują, oraz pasów mocujących; w przypadku zużycia i/lub uszkodzenia któregokolwiek elementu bagażnika rowerowego, należy bezwzględnie dokonać jego wymiany;
- » Tylne światła i tablica rejestracyjna muszą być doskonale widoczne, w przypadku niespełnienia tego warunku, należy zastosować homologowaną listwę ze światłami i podświetloną tablicą rejestracyjną, zgodną z krajowymi przepisami pod względem wielkości i oświetlenia; wszelkie połączenia elektryczne listwy muszą być zgodne z zaleceniami producenta samochodu, a zatem wykonane przez doświadczony personel;
- » Trzecie światło stop, jeśli jest zasłonięte, należy przywrócić; obowiązkiem użytkownika jest utrzymanie i używanie przyszytych do zwiększenia widoczności, a zatem ze wszystkich świateł pojazdu, zgodnie z Kodeksem Drogowym;
- » W przypadku, gdy tablica rejestracyjna pozostaje częściowo zakryta ładunkiem, należy ją umieścić w widoczny sposób lub powieścić na bagażniku rowerowym, zgodnie z obowiązującymi przepisami;
- » Nie należy podróżować z bagażnikiem rowerowym bez zamontowanych rowerów; jeśli nie jest używany do przewozu rowerów należy usunąć go z pojazdu i zabezpieczyć w środowisku suchym i nie nasłonecznionym;
- » Produkt nadaje się do użytku wyłącznie jeśli jest objęty zabiegami konserwacyjnymi (należy zawsze sprawdzić dokręcenie śrub, integralność pasów, upewnić się, że nie występują elementy zużyte i/lub uszkodzone itp.);
- » Stojak na rowery wymaga regularnego mycia ciepłą wodą lub szamponem samochodowym, szczególnie po użytkowaniu go na terenach nadmorskich (efekt słonej wody) lub w okresach zasolenia dróg (zimą);
- » Przed przystąpieniem do mycia pojazdu w myjni automatycznej należy zdjąć bagażnik rowerowy;

ZALECA SIĘ PRZECHOWYWAĆ INSTRUKCJĘ UŻYTKOWANIA PRODUKTU WEWNĄTRZ POJAZDU, W CELU JEJ WYGODNEJ KONSULTACJI PRZY KAŻDORAZOWYM UŻYCIU

Producent nie ponosi odpowiedzialności za szkody spowodowane użytkowaniem niewłaściwym i/lub niezgodnym z przeznaczeniem produktu, zgodnie z instrukcją. Ponadto producent nie ponosi odpowiedzialności w przypadku stwierdzonego przez kompetentne władze naruszenia przepisów kodeksu drogowego; producent ponosi odpowiedzialność wyłącznie za stwierdzone wady fabryczne produktu.

Bagażnik na rowery ani żadna z jego części nie może być poddana modyfikacji; zaleca się stosowanie wyłącznie oryginalnych części zamiennych. Części zamienne można zakupić na stronie lub u autoryzowanego dealera.

Po zakończeniu cyklu życia produktu zachęcamy do zagospodarowania powstałych odpadów zgodnie z wymogami prawnymi obowiązującymi w odnośnym kraju lub przekazania odpadów do autoryzowanych punktów utylizacji.

CZ ■■■■■ BEZPEČNOSTNÍ POKYNY K NOSIČŮM JÍZDNÍCH KOL NA ZADNÍ DVEŘE

Při každém používání tohoto produktu vždy pečlivě dbejte následujících pokynů. Upozorňujeme, že nosič jízdních kol je bezpečným produktem, ale jen za předpokladu, že je používán správně. Při nesprávném použití může způsobit vám nebo jiným účastníkům silničního provozu vážné poranění. Tyto pokyny, jež poskytují obecné informace nezbytné pro správné používání výrobku, nemusí být vyčerpávající. Doporučujeme vám proto používat tento produkt v souladu se zásadami zdravého rozumu.

- » Smontujte nosič jízdních kol, dle pokynů obsažených v balení;
- » Výrobek je považován za nekompatibilní s vozidly dodatečně upravenými ze své původní verze (např. montáží spoileru), se sportovními verzemi (neboť mohou obsahovat prvky, jež nejsou schopny nést zatížení nosičem jízdních kol) s kabriolety ani s vozidly vybavenými zadními dveřmi s otevíráním v horizontálním směru nebo zadními dvoukřídlovými dveřmi.
- » Dveře zavazadlového prostoru nesmí být vyrobeny z plastu nebo ze sklolaminátu. Jestliže je vozidlo vybaveno spoilerem, ujistěte se, že s ním horní háky nejsou v kontaktu;
- » Pečlivě očistěte veškeré součásti vozidla, které přijdou do styku s nosičem jízdních kol;
- » Ujistěte se, že jsou kola řádně připevněna na nosič jízdních kol, dle pokynů;
- » U jízdních kol s karbonovými vidlicemi nebo rámy si nejprve ověřte dotazem u výrobce nebo prodejce, zda lze nosič jízdních kol použít;
- » Po připevnění kol na nosič je nevyhnutelné kola pevně zajistit pomocí bezpečnostního popruhu, který je připevněn k samotnému nosiči jízdních kol. Poté zatažením zkontrolujte správné zajištění kol bezpečnostním popruhem. **NEPOUŽIJTE-LI BEZPEČNOSTNÍ POPRUH, MŮŽE DOJÍT K UVOLNĚNÍ KOL;**
- » Pružné prvky pro umístění kol na nosič jízdních kol slouží výhradně jako oddělovací prvky, k bezpečnému zajištění kol na nosič jízdních kol používejte pouze příslušný bezpečnostní popruh;
- » Pokud části jízdního kola přijdou do styku se sklem nebo karoserií vozidla, použijte další ochranné pomůcky, abyste zabránili jakémukoli poškození;
- » Při prvním použití po krátkém úseku jízdy zastavte a ujistěte se, že nedošlo k uvolnění výrobku. Zkontrolujte pásky pro upevnění ke dveřím zavazadlového prostoru a bezpečnostní popruh, zda jsou pevně utaženy. V průběhu jízdy nosič pravidelně kontrolujte. Řidič je odpovědný za správné upevnění přepravovaného nákladu;
- » Náklad na nosiči jízdních kol musí být rozložen správně, přičemž jeho těžiště (těžší kola) musí být situováno směrem ke kufru;
- » Nepřevážejte jízdní kola na nosiči jízdních kol s namontovaným rozměrným příslušenstvím, jako jsou oddělovací prvky, dětské sedačky, košíky, ochranné plachty atd. Takové příslušenství vždy je před upevněním jízdních kol na nosič demontujte;
- » Dávejte pozor, aby náklad nepřišel do styku s výfukovým potrubím vozidla – mohlo by dojít ke jeho poškození;
- » Používejte nosič kol spolu s panelem označujícím přečnivající náklad schváleného typu, a to i v případě jízdy ve dne;
- » Výrobek se smí používat pouze k účelu, ke kterému byl výslovně určen. Maximální váha nákladu nesmí překročit hmotnosti uvedené na balení a v pokynech. Věnujte dodržování těchto pokynů zvláštní pozornost, neboť rozložení hmotnosti na kola jednotlivých náprav, oproti výrobce vozidla očekávanému stavu, závisí na míře zatížení;
- » S namontovaným nosičem jízdních kol je třeba dbát při jízdě zvýšené opatrnosti, zejména vyhýbat se prudkému brzdění, zatáčení, při jízdě v silném

větru atd. Důrazně doporučujeme snížit rychlost, zejména v zatáčkách, a dodržovat větší odstupy od kolem jedoucích vozidel;

- » Nepoužívejte nosič kol na prašných a špinavých cestách. Vyhybejte se nerovným povrchům a zejména umělým nerovnostem na vozovce, jejímž účelem je snížení rychlosti jedoucích vozidel;
- » Dbejte zvýšené opatrnosti při jízdě, zejména při couvání a manévrování v těsných prostorech, s ohledem na obrysy vozidla s namontovaným nosičem a s naloženými jízdními koly;
- » Před použitím výrobku se seznámte s pravidly silničního provozu a dopravními předpisy platnými v zemi použití a dodržujte je;
- » Při otevírání kufru dbejte zvýšené opatrnosti. Součásti nosiče kol, které přicházejí do styku s vozidlem, by mohly poškodit karoserii nebo deaktivovat případné automatické otevírání kufru. V každém případě nedoporučujeme otevírat kufř s namontovaným nosičem jízdních kol;
- » S namontovaným nosičem jízdních kol nepoužívejte stěrač zadního skla. Případné automatické stírání zadního okna deaktivujte;
- » Používáte-li nosič kol spolu s přívěsem, ujistěte se, že máte dostatek místa na zatáčení s přívěsem a kola s nosičem mu nebudou překážet;
- » Pravidelně kontrolujte funkci zajišťovacích koleček (jsou-li součástí vybavení) a popruhů: v případě opotřebení a/nebo poškození jakékoli součásti nosiče jízdních kol, zajistěte jejich okamžitou výměnu;
- » Nosič ani kola nesmí zakrývat zadní světla vozidla ani poznávací značku: pokud je překrývají, použijte homologovanou světelnou rampu a náhradní značku, která musí odpovídat vnitrostátním předpisům, pokud jde o velikost a osvětlení. Jakékoli elektrické připojení světelné rampy musí odpovídat doporučením výrobce vozidla a smí být provedeno pouze odborným personálem;
- » V případě, že nosič kol zakrývá třetí brzdové světlo automobilu, musí být nahrazeno. Je povinností uživatele používat zařízení zajišťující dokonalé osvětlení na vozu v souladu s pravidly silničního provozu a dopravními předpisy;
- » Je-li poznávací značka částečně zakryta přepravovaným nákladem, je třeba přemístit ji viditelné místo nebo aplikovat na nosič jízdních kol náhradní značku, která musí odpovídat platným předpisům;
- » Nejezděte s nosičem kol bez naložených jízdních kol. Pokud nosič nepoužíváte, sundejte ho z vozidla a uložte jej na suché místo mimo dosah přímého slunečního záření;
- » Výrobek smí být používán pouze v bezchybném stavu (zkontrolujte dotažení šroubů, neporušenost popruhů, nepřítomnost opotřebovaných a/nebo poškozených součástí atd.).
- » Nosič pravidelně čistěte pomocí teplé vody a autošampónu, a to zejména při použití v pobřežních oblastech, kde je nosič vystaven účinkům slané vody, a během zimního období, kdy se na silnicích používá posypová sůl;
- » Před použitím automatické mycí linky sejměte nosič z vozidla;

DOPORUČUJEME USCHOVAT NÁVOD K POUŽITÍ VE VOZIDLE, ABYSTE DO NĚJ PŘI KAŽDÉM POUŽITÍ MOHLI NAHLÉDNOUT

Výrobce nenese žádnou odpovědnost za škody způsobené nesprávným použitím a/nebo použitím výrobku v rozporu s návodem. Výrobce dále nenese odpovědnost v souvislosti s rozhodováním správních orgánů a sankcemi za porušení pravidel silničního provozu a přebírá pouze odpovědnost za prokázané výrobní vady produktu.

Nosič jízdních kol ani jakékoli jeho součásti nelze žádným způsobem upravovat. Při výměně použijte pouze originální náhradní díly. Náhradní díly je možné zakoupit na našich stránkách nebo u autorizovaného prodejce.

Po ukončení životnosti výrobku je nutné při likvidaci vzniklého odpadu postupovat v souladu s legislativou platnou ve vaší zemi nebo jej odevzdat na určeném autorizovaném sběrném místě.

ВГ ПРАВИЛА ЗА БЕЗОПАСНОСТ ЗА ЗАДНО МОНТИРАН БАГАЖНИК ЗА ВЕЛОСИПЕДИ

Всеки път, когато използвате това изделие не забравяйте важността на написаното по-долу. Напомняме ви, че багажникът за велосипеди е безопасно изделие, когато се използва правилно. В противен случай, ако се използва неправилно, може да причини сериозни наранявания на вас и на другите участници в движението зад вас. Тези инструкции предоставят основните насоки за правилното използване на изделието и може да не са изчерпателни. Препоръчваме ви да ползвате изделието според общите правила на здравия разум.

- » Внимателно монтирайте багажника за велосипеди, следвайки стриктно поставените в опаковката инструкции;
- » Изделието трябва да се счита за несъвместимо с автомобили, чиято оригинална версия е претърпяла изменения (напр. чрез добавяне на спойлер); със спортни версии, тъй като те биха могли да имат части, които не са подходящи да издържат тежлото на багажника за велосипеди; с кабриолети и с автомобили, оборудвани с двукрилни или отварящи се хоризонтално задни врати.
- » Задната врата не трябва да е изработена от пластмасов материал или от фибростъкло. Ако автомобилът е оборудван със спойлер, уверете се, че горните куки не влизат в контакт с него;
- » Почистете грижливо частите на автомобила, които ще влязат в контакт с багажника за велосипеди;
- » Уверете се, че велосипедите са закрепени правилно върху багажника за велосипеди, както е посочено в инструкциите;
- » В случай на велосипеди с карбонови вилки или рамки проверете с производителя или дилъра дали може да използвате багажника за велосипеди;
- » Когато приключите със закрепването на велосипедите към багажника за велосипеди е необходимо да ги блокирате здраво с обезопасителния ремък, който е фиксиран към багажника за велосипеди. След като велосипедите са обхванати с обезопасителния ремък проверете стягането му, като го поразклатите. НЕИЗПОЛЗВАНЕТО НА БЕЗОПАСИТЕЛНИЯ РЕМКЪ БИ МОГЛО ДА ДОВЕДЕ ДО ЗАГУБА НА ВЕЛОСИПЕДИТЕ;
- » Еластичните устройства, полезни за позиционирането на велосипедите върху багажника за велосипеди, служат единствено като разделители между тях. За обезопасяването на велосипедите върху багажника за велосипеди да се използва само предназначения за това обезопасителен ремък;
- » Ако части от велосипедите влизат в контакт със стъклото или каросерията на автомобила, използвайте допълнителни защити, за да избегнете каквото и да е повреждане;
- » При първото използване, след няколко километра проверете дали изделието е надеждно закрепено, като се уверите, че всички камиши за закрепване към задната врата и обезопасителният ремък са обтегнати. Повторете действията през редовни интервали по време на цялото пътуване. Водачът е отговорен за превозвания товар;
- » Товарът трябва да бъде правилно разпределен върху багажника за велосипеди, така че се погрижете да разположите по-тежките велосипеди от вътрешната страна;
- » Не превозвайте велосипедите върху багажника за велосипеди, използвайки или оставяйки монтирани обемисти аксесоари като разделители, детски седалки, кошници, защитни покривала и т.н. Винаги ги сваляйте преди да монтирате велосипедите върху багажника за велосипеди;
- » Внимавайте товарът да не влиза в контакт с ауслуха на автомобила, тъй като би могъл да го повреди;
- » Използвайте багажника за велосипеди с типова одобрена табела, обозначаваща издадения товар, дори и при пътуване през деня;
- » Използвайте изделието само по предназначението му. Максималната маса стовар не трябва да надвишава определената в опаковката и в инструкциите. Обърнете специално внимание на това, тъй като товарът влияе върху разпределението на тежлото върху осите на автомобила в сравнение с предвиденото от производителя

на превозното средство;

- » С монтиран багажник за велосипеди се изисква повишено внимание при шофиране, по-специално по време на спиране, при завиване, при вятър и т.н. Настоятелно се препоръчва скоростта да се намали, особено при завиване, а също така да се увеличи безопасната дистанция;
- » Не използвайте багажника за велосипеди по черни пътища и внимавайте за гърбици, неравности и ограничители на скоростта;
- » Обръщайте особено внимание на увеличаване обем на страничните, задните и горните габарити на автомобила с монтиран багажник за велосипед през цялото време на пътуването и по-специално при маневриране и заден ход;
- » Консултирайте Закона за движение по пътищата, действащ в съответната държава, преди да използвате изделието и съблюдавайте предвиденото в него;
- » Внимавайте при отваряне на багажната врата: частите на багажника за велосипеди при контакт с автомобила биха могли да повредят каросерията и да изключат функцията за автоматично отваряне на багажника. Все пак никак не се препоръчва отварянето на багажната врата с монтирания багажник за велосипеди;
- » Не използвайте чистачката за задното стъкло с монтирания багажник за велосипеди. Ако има автоматична чистачка на задното стъкло, изключете я;
- » В случай на едновременно използване на ремарке, не забравяйте да оставите на теличка достъпно ъглово пространство за движение;
- » Винаги проверявайте изрядното затягане на фиксаторите, ако са предвидени такива, и на закрепващите камиши. При износване и/или повреждане на който и да е компонент на багажника за велосипеди пристъпете към незабавната му замяна;
- » Задните светлини и регистрационната табела трябва да бъдат напълно видими. В случай че не са, използвайте одобрен панел със задни светлини и трета табела, който трябва да е в съответствие с националното законодателство по отношение на размера и осветлението му. Всички електрически свързвания на панела трябва да са в съответствие с препоръките на производителя на автомобила и следователно трябва да се извършат от специализиран персонал;
- » Третата стоп-светлина, ако е закрыта, трябва да се изведе отново. Задължение на потребителя е да използва устройства, помагачи за изрядната видимост на всичките светлини на превозното средство в съответствие със Закона за движение по пътищата;
- » Ако регистрационната табела е частично закрыта от товара, същата ще трябва да се премести на видимо място или да се възпроизведе върху багажника за велосипед съгласно разрешеното от действащото законодателство;
- » Не пътувайте с багажника за велосипеди без монтирания велосипеди. Винаги го демонтирайте от превозното средство, ако не се използва, и го съхранявайте грижливо в сухо и защитено от слънце помещение;
- » Използвайте изделието само при безупречно състояние на съхранение (проверете затягането на болтовете, целостта на камишите, липсата на износени и/или повредени компоненти и др.).
- » Почиствайте редовно багажника за велосипеди с топла вода или шампоан за автомобили, особено след като сте го използвали в крайбрежни райони (въздействието на солената вода) или в периодите, когато се разпръсква сол по пътищата (през зимата);
- » Демонтирайте багажника за велосипеди преди да пристъпите към автоматично измиване на автомобила;

ПРЕПОРЪЧВА СЕ ИНСТРУКЦИТЕ ЗА УПОТРЕБА НА ИЗДЕЛИЕТО ДА СЕ СЪХРАНЯВАТ В АВТОМОБИЛА И ДА СЕ КОНСУЛТИРАТ ПРИ ВСЯКО ПОЛЗВАНЕ

Производителят не носи отговорност за щетите, причинени от неправилната употреба и/или употреба, несъответстваща на инструкциите на изделието. Производителят също така не носи отговорност за издадени от компетентните органи глоби за нарушения на Закона за движение по пътищата, а се счита за отговорен само и единствено в случай на установени производствени дефекти по изделието.

Багажникът за велосипеди и всяка негова част не могат да бъдат променени по никакъв начин. Използвайте за замяна само оригинални резервни части. Резервните части могат да бъдат закупени на сайта или от оторизиран дилър.

В края на жизнения цикъл на продукта ви приканваме да третирайте произведените отпадъци в съответствие с нормативните изисквания във вашата страна или да ги предадете в оторизирани центрове за събиране на отпадъци.

RU ПРАВИЛА БЕЗОПАСНОСТИ ДЛЯ ЗАДНЕГО АВТОМОБИЛЬНОГО БАГАЖНИКА ДЛЯ ВЕЛОСИПЕДОВ

Каждый раз при использовании этого изделия внимательно выполняйте рекомендации, описанные ниже; напоминаем вам, что автомобильный багажник для велосипедов является безопасным изделием при правильном использовании, и, наоборот, при неправильном использовании может нанести серьезный ущерб вам и тем, кто едет за вами по дороге. Эти инструкции содержат общие рекомендации по корректному использованию изделия и могут не быть исчерпывающими. Мы рекомендуем использовать изделие в соответствии с правилами здравого смысла.

- » Тщательно соберите автомобильный багажник для велосипедов, внимательно следуя инструкциям, находящимся внутри упаковки;
- » Изделие считается несовместимым с модифицированными автомобилями по сравнению с оригинальной версией (например, с добавлением спойлера), со спортивными версиями, поскольку они могут иметь детали, неспособные выдержать вес автомобильного багажника для велосипеда, автомобиля кабриолета, автомобиля с открытым задним дверем справа налево (или наоборот) или распашными (из двух половин) дверями.
- » Задняя дверь не должна быть сделана из пластика или стекловолокна; если автомобиль оснащен спойлером, убедитесь в том, что верхние крючки не соприкасаются с ним;
- » Тщательно очистите части автомобиля, которые будут находиться в контакте с автомобильным багажником для велосипедов;
- » Убедитесь в том, что велосипеды надежно закреплены на автомобильном багажнике для велосипедов, как указано в инструкциях;
- » В случае велосипедов с карбоновыми вилками или рамой, уточните у производителя или дилера, можно ли использовать автомобильный багажник для велосипедов;
- » Когда вы закончите привязывать велосипеды к автомобильному багажнику для велосипедов, важно надежно зафиксировать их с помощью ремня безопасности, который вы найдете прикрепленным к велосипедной стойке; после того, как вы пристегнули велосипеды ремнем безопасности, проверьте их плотность, потянув за него. **ОТСУТСТВИЕ РЕМНЯ МОЖЕТ ПРИВЕСТИ К ПОТЕРЕ ВЕЛОСИПЕДОВ;**
- » Эластичные приспособления, используемые для размещения велосипедов на автомобильном багажнике для велосипедов, служат исключительно в качестве разделительных велосипедов, для закрепления велосипедов на автомобильном багажнике для велосипедов используйте только соответствующий ремень безопасности;
- » Если части велосипедов соприкасаются со стеклом или кузовом автомобиля, используйте дополнительные средства защиты во избежание повреждений;
- » При первом использовании, через несколько километров, проверьте, что изделие надежно закреплено, убедившись в том, что все крепежные ремни к задней двери и ремень безопасности натянуты; повторяйте операцию через равные промежутки времени на протяжении всей поездки, водитель автомобиля несет ответственность за транспортировку груза;
- » Нагрузка должна быть правильно распределена на автомобильном багажнике для велосипедов, особенно при установке более тяжелых велосипедов во внутреннюю сторону;
- » Не перевозите велосипеды на автомобильном багажнике для велосипедов, используя или оставляя на нем громоздкие аксессуары, такие как разделители, детские сиденья, корзины, защитные чехлы и т. д., всегда снимайте их перед установкой велосипедов на багажник для велосипедов;
- » Обращайте особое внимание на то, чтобы груз не касался выхлопной трубы автомобиля, так как это может привести к ее повреждению;
- » Используйте автомобильный багажник для велосипедов с панелью, указывающей выступающий груз омологированного типа, даже для передвижений в светлое время суток;
- » Используйте изделие исключительно по назначению, максимальной вес нагрузки не должен превышать указанный на упаковке и в инструкциях, обратите на это особое внимание, поскольку нагрузка изменяет распределение веса на осях транспортного средства относительно того, что было предусмотрено производителем транспортного средства;
- » При установленном автомобильном багажнике для велосипедов требуется наибольшее внимание при вождении, особенно при торможении, на поворотах, при наличии ветра и т. д. ; настоятельно рекомендуется снижать скорость, особенно при поворотах, и увеличивать безопасные расстояния;
- » Не используйте автомобильный багажник для велосипедов на грунтовых дорогах, остерегайтесь неровностей, кюветов и ограничителей скорости;
- » С особой тщательностью учитывайте боковые, задние и верхние габаритные размеры транспортного средства установленного автомобильным багажником для велосипедов на протяжении всей поездки, особенно при выполнении маневров и заднего хода;
- » Перед использованием изделия ознакомьтесь с Правилами дорожного движения, действующими в стране его использования, и соблюдайте их предписания;
- » При открытии капота будьте предельно осторожны: части автомобильного багажника для велосипедов, соприкасающиеся с автомобилем, могут повредить кузов, отключить любую функцию автоматического открывания багажника; всегда рекомендуется не открывать капот при установленном автомобильном багажнике для велосипедов;
- » Не используйте стеклоочиститель заднего стекла с установленным автомобильным багажником для велосипедов; если очиститель заднего стекла работает в автоматическом режиме, отключите его;
- » В случае одновременного использования прицепа будьте осторожны, чтобы оставить достаточное угловое пространство для движения буксирной штанги;
- » Всегда проверяйте беспрепятственную затяжку крутых ручек, зубчатых колесиков, если таковые имеются, и крепежных ремней, в случае износа и/или повреждения любого компонента автомобильного багажника для велосипедов, произведите его немедленную замену;
- » Задние фонари и номерной знак должны быть видны идеально, в противном случае используйте омологированные повторительные сигналы и номерной знак, которые должны соответствовать национальным нормам с точки зрения размеров и освещения, любые электрические подключения повторителя должны соответствовать рекомендациям изготовителя автомобиля и, следовательно, должны быть выполнены квалифицированным персоналом;
- » Третий стоп-сигнал, если перекрест, должен быть повторен. Пользователь обязан использовать устройство, необходимые для идеальной видимости всех сигнальных лампочек и фар транспортного средства в соответствии с Правилами дорожного движения;
- » Если номерной знак частично скрыт грузом, его необходимо переместить на видное место или поместить идентичный номерной знак на автомобильном багажнике для велосипедов, в зависимости от того, что разрешено действующим законодательством;
- » Не путешествуйте с автомобильным багажником для велосипедов без установленных велосипедов, всегда снимайте его с автомобиля в случае неиспользования, стараясь хранить его в сухой и неподвергаемой солнечным лучам среде;
- » Используйте изделие только в случае идеальных условий хранения (проверьте затяжку болтов, целостность ремней, отсутствие изношенных и/или поврежденных компонентов и т. д.).
- » Регулярно очищайте автомобильный багажник для велосипедов горячей водой или автомобильным шампунем, особенно после его использования в прибрежных районах (воздействие соленой воды) или в периоды, когда улицы посыпаны солью (зимой);
- » Снимите автомобильный багажник для велосипедов перед автоматической мойкой автомобиля;

РЕКОМЕНДУЕТСЯ ХРАНИТЬ ИНСТРУКЦИЮ ПО ИСПОЛЬЗОВАНИЮ ИЗДЕЛИЯ ВНУТРИ АВТОМОБИЛЯ И КОНСУЛЬТИРОВАТЬСЯ С НЕЙ ПРИ КАЖДОМ ЕГО ИСПОЛЬЗОВАНИИ

Производитель не несет ответственности за ущерб, вызванный ненадлежащим использованием и/или несоблюдением инструкций к изделию. Кроме того, производитель не несет ответственности в случае оспариваний правил дорожного движения со стороны компетентных органов, а несет ответственность только и исключительно в случае установленных производственных дефектов изделия.

Автомобильный багажник для велосипедов и любые его части не должны быть модифицированы ни по какой причине, используйте только оригинальные запчасти. Запасные части можно приобрести на веб-сайте или у официального дилера.

По окончании срока службы изделия предлагаем утилизировать образующиеся отходы в соответствии с законодательными требованиями, действующими в вашей стране, или мы предлагаем вам сдать отходы в авторизованные центры утилизации.

HU **BIZTONSÁGI SZABÁLYOK HÁTSÓ KERÉKPÁRTARTÓHOZ**

Amikor ezt a terméket használja, soha ne felejtse el az alábbiakat. A kerékpártartó biztonságos termék, ha helyesen használják. Helytelen használat esetén azonban súlyos károkat okozhat Önnek és azoknak, akik Önt követik az úton. Ez a használati utasítás általános jellegű, nem feltétlenül teljes körű útmutatást nyújt a termék helyes használatával kapcsolatban. A terméket az általában elvárható józan körültekintéssel használja.

- » Figyelmesen szerelje össze a kerékpártartót, gondosan kövesse a csomagban található utasításokat;
- » A termék nem tekinthető kompatibilisnek az eredetihez képest módosított autókkal (pl. ha spoilereket szereltek fel rájuk), a sportos változatokkal, mivel lehetnek olyan alkatrészeik, amelyek nem képesek megtartani a kerékpártartó súlyát, kabriókkal és vízszintes vagy két hátsó ajtós autókkal.
- » A csomagterájtó nem lehet műanyagból vagy üvegszálból, ha az autó spoilerrel van felszerelve, ellenőrizze, hogy a felső kampók nem érintkeznek-e utóbbival;
- » Gondosan tisztítsa meg az autónak a kerékpártartóval érintkező részeit;
- » Győződjön meg arról, hogy a kerékpárok megfelelően vannak-e rögzítve a kerékpártartóhoz, az utasítások szerint;
- » Karbonvillás vagy -vázás kerékpárok esetén értesítse a gyártónál vagy a forgalmazónál, hogy a kerékpártartó használható-e;
- » Ha befejezte a kerékpárok rögzítését a kerékpártartóhoz, mindenképpen rögzítse őket erősen a biztonsági szíjjal, amely a kerékpártartóra van rögzítve. Miután rögzített a kerékpárokat a biztonsági szíjjal, ellenőrizze, jól tartanak-e, úgy hogy megrántja őket, HA NEM HASZNÁLJA A BIZTONSÁGI SZÍJAKAT, ELVESZÍTHETI A KERÉKPÁROKAT;
- » A kerékpárok kerékpártartón történő beállítására szolgáló rugalmas eszközöket kizárólag elválasztóként használja, a kerékpárok kerékpártartón történő biztonságos rögzítéséhez csak a megfelelő biztonsági hevedert használja;
- » Ha a kerékpárok valamelyik része hozzáér az üveghez vagy a jármű karosszériájához, használjon további védőeszközöket a sérülések elkerüléséhez;
- » Első használatkor, néhány kilométer megtétele után ellenőrizze, hogy a termék megfelelően van-e rögzítve. Nézze meg, hogy az összes a csomagterájtóhoz rögzítő szíj és biztonsági ív fesz-e, ismétlje meg a műveletet az utazás során rendszeres időközönként, a sofőr felelős a szállított rakományért;
- » A terhet megfelelően kell elosztani a kerékpártartón, különösen arra ügyelve, hogy a nehezebb kerékpárok befelé legyenek állítva;
- » Ne szállítson kerékpárt a kerékpártartón olyan terjedelmes kiegészítőket használva, mint például elosztók, gyermekülések, kosarak, védőponyvak stb. Mindig vegye le őket, mielőtt a kerékpárokat a tartóra szerelné;
- » Vigyázzon, hogy a teher ne érintkezzen az autó kipufogócsövével, mert kárt okozhat benne;
- » A kerékpártartót olyan jóváhagyott típusú jelöléssel használja, amely jelzi a túlnyúló terhet, még akkor is, ha napközben indul el;
- » A terméket kizárólag rendeltetésszerű célra használja, a maximális felrakott súly nem haladhatja meg a csomagban és az utasításokban meghatározott súlyt. Különösen figyeljen oda arra, hogy a teher megváltoztatja a jármű tengelyein a súly eloszlását ahhoz képest, amit a jármű gyártója meghatározott;
- » A felszerelt kerékpártartóval jobban kell figyelni a vezetés során, különösen fékezéskor, kanyarodáskor, ha fúj a szél stb.; kifejezetten ajánlott lassítani, különösen kanyarodáskor, és nagyobb biztonsági távolságot tartani;
- » Ne használja a kerékpártartót földutakon, ügyeljen a buckákra, zökkenőkre és sebességkorlátozószakra;
- » Körültekintően mérlegelje, hogy az egész út során a járműnek nagyobb a helyigénye oldalirányban, hátrafelé és felfelé, ha a kerékpártartó fel van szerelve, különösen manőverezés és tolatás közben;
- » A termék használata előtt olvassa el az abban az országban hatályos közlekedési szabályokat, ahol használja, és tartsa be a rendelkezéseket;
- » Ügyeljen a csomagtér kinyitására: a kerékpártartóval érintkező részei károsíthatják a karosszériát. Kapcsolja ki az automatikus csomagtér-nyitási funkciót. Soha nem ajánlott a csomagtér kinyitása, ha a kerékpártartó fel van szerelve;
- » Ne használja a hátsó ablaktörlőt, ha a kerékpártartó fel van szerelve, automatikus hátsó ablaktörlő esetén kapcsolja ki;
- » Utánfutó egyidejű használata esetén ügyeljen arra, hogy a vonórúdnak elegendő mozgásteret hagyjon, ha el kell mozdulnia;
- » Mindig ellenőrizze, hogy a rögzítőalátétek, ha vannak, és a rögzítő szíjak tökéletesen meg vannak-e húzva, ha a kerékpártartó bármely alkatrésze elkopott és/vagy megsérült, azonnal cserélje ki;
- » A hátsó lámpák és a rendszámtábla legyenek tökéletesen láthatóak. Ha ez nincs így, használjon típusjóváhagyással rendelkező kiegészítő fényjelzéseket és rendszámtáblát, amelynek meg kell felelniük az adott ország szabályozásának a méret és a világítás szempontjából. Az elektromos bekötést az autó gyártójának ajánlásai szerint szakértő végezze el;
- » A harmadik féklámpát, ha le van fedve, meg kell ismétlni, a felhasználó kötelessége, hogy a közúti közlekedésre vonatkozó előírásokat betartva az összes járműlámpa tökéletes láthatóságát biztosító eszközöket használjon;
- » Ha a táblát részben eltakarja a teher, át kell helyezni, hogy látható legyen, vagy másolatot kell róla elhelyezni a kerékpártartóra annak megfelelően, amit a hatályos törvények előírnak.
- » Ne közlekedjen úgy, hogy a kerékpártartón nincsenek kerékpárok, mindig vegye le a járműről, ha nem használja, ügyelve arra, hogy száraz és nem napos környezetben tárolja;
- » Csak kifogástalan állapotban lévő terméket használjon (ellenőrizze, a csavarok meg vannak-e húzva, a szíjak épek-e, vannak-e kopott és/vagy sérült alkatrészek stb.);
- » Rendszeresen tisztítsa meg a kerékpártartót meleg vízzel vagy autósamponnal, különösen, ha tengerparti területeken használta (sós víz hatása), vagy olyan időszakokban, amikor sózzák az utakat (télien);
- » Az automatikus autómóssó használata előtt szerelje le a kerékpártartót;

JAVASOLJUK, HOGY A TERMÉK HASZNÁLATI UTASÍTÁSAIT A JÁRMŪBEN TÁROLJA, ÉS MINDEN HASZNÁLATUKOR TANULMÁNYOZZA.

A gyártó nem vállal felelősséget a termék használati utasításainak nem megfelelő és/vagy helytelen használata által okozott károkért. Ezen kívül a gyártó nem vállal felelősséget abban az esetben, ha az illetékes hatóságok a közlekedési szabályokkal kapcsolatos eljárást indítanak, csak és kizárólag a termék gyártási hibáinak megállapítása esetén vállal felelősséget.

A kerékpártartó és részei semmilyen módon nem módosíthatók, csak eredeti pótalkatrészeket használjon. A cserealkatrészeket a weboldalon vagy a hivatalos forgalmazótól lehet megvásárolni.

A termék élettartamának végén kérjük, hogy a keletkező hulladékokat kezelje az Ön országában hatályos jogszabályoknak megfelelően, vagy kérjük, hogy a hulladékokat szállítsa engedéllyel rendelkező hulladéklerakóba.

GR ΚΑΝΟΝΕΣ ΑΣΦΑΛΕΙΑΣ ΓΙΑ ΟΠΙΣΘΙΑ ΣΧΑΡΑ ΠΟΔΗΛΑΤΟΥ

Κάθε φορά που χρησιμοποιείτε αυτό το προϊόν, θυμηθείτε προσεκτικά τα ακόλουθα, σας υπενθυμίζουμε ότι η σχάρα ποδηλάτου είναι ένα ασφαλές προϊόν εάν χρησιμοποιείται σωστά, αντίθετα εάν χρησιμοποιηθεί εσφαλμένα μπορεί να προκαλέσει τραυματισμούς σε εσάς και σε εκείνους που σας ακολουθούν στο δρόμο. Αυτές οι οδηγίες παρέχουν γενικές οδηγίες για τη σωστή χρήση του προϊόντος και ενδέχεται να μην είναι εξαντλητικές, σας συνιστούμε να χρησιμοποιείτε το προϊόν σύμφωνα με τους κανόνες κοινής λογικής.

- » Συναρμολογήστε προσεκτικά τη σχάρα του ποδηλάτου ακολουθώντας προσεκτικά τις οδηγίες που βρίσκονται μέσα στη συσκευασία.
- » Το προϊόν πρέπει να θεωρείται μη συμβατό με αυτοκίνητα τροποποιημένα σε σχέση με την αρχική έκδοση (π.χ. προσηθήκη σπύλερ), με σπορ εκδόσεις καθώς μπορεί να έχουν ανταλλακτικά που δεν είναι κατάλληλα για να υποστηρίξουν το βάρος της σχάρας ποδηλάτου, με cabrio αυτοκίνητα και αυτοκίνητα εξοπλισμένα με καταπακτές με οριζόντια ή αρθρωτά ανοίγματα.
- » Η πίσω πόρτα δεν πρέπει να είναι κατασκευασμένη από πλαστικό ή υαλοβάμβακα, εάν το αυτοκίνητο είναι εξοπλισμένο με αεροτομή βεβαιωθείτε ότι τα άνω άγκιστρα δεν έρχονται σε επαφή με την τελευταία.
- » Καθαρίστε προσεκτικά τα μέρη του αυτοκινήτου που θα έρθουν σε επαφή με την σχάρα ποδηλάτου
- » Βεβαιωθείτε ότι τα ποδήλατα είναι σωστά στερεωμένα στη σχάρα ποδηλάτου, όπως υποδεικνύεται στις οδηγίες.
- » Στην περίπτωση ποδηλάτων με πιρουνία ή πλαίσια από ανθρακόνημα, επικινυνώστε με τον κατασκευαστή ή τον αντιπρόσωπο εάν μπορείτε να χρησιμοποιήσετε τη σχάρα.
- » Όταν ολοκληρώσετε το δέσιμο των ποδηλάτων στη σχάρα ποδηλάτου, είναι σημαντικό να τα μπλοκάρете σταθερά χρησιμοποιώντας τον μίαντα ασφαλείας που βρίσκεται συνδεδεμένος στη σχάρα ποδηλάτου, αφού κλείσετε τα ποδήλατα μέσα στον μίαντα ασφαλείας, ελέγξτε την τάνυση τραβώντας τον. Η ΜΗ ΧΡΗΣΗ ΤΟΥ ΜΙΑΝΤΑ ΑΣΦΑΛΕΙΑΣ ΜΠΟΡΕΙ ΝΑ ΟΔΗΓΗΣΕΙ ΣΕ ΑΠΟΛΕΙΑ ΤΩΝ ΠΟΔΗΛΑΤΩΝ.
- » Τα λάστιχα που χρησιμοποιούνται για την τοποθέτηση των ποδηλάτων στη σχάρα ποδηλάτων χρησιμοποιούνται αποκλειστικά ως διαχωριστικά αυτών, για να ασφαλίσετε τα ποδήλατα στη σχάρα χρησιμοποιήστε μόνο τον κατάλληλο μίαντα ασφαλείας.
- » Εάν τμήματα των ποδηλάτων έρθουν σε επαφή με το γυαλί ή το σώμα του οχήματος, χρησιμοποιήστε πρόσθετα προστατευτικά για να αποφύγετε τυχόν ζημιά.
- » Κατά την πρώτη χρήση, μετά από λίγα χιλιόμετρα, βεβαιωθείτε ότι το προϊόν έχει στερεωθεί σωστά ελέγχοντας ότι όλοι οι μίαντες αγκύρωσης στην πίσω πόρτα και ο μίαντας ασφαλείας είναι τεντωμένοι, επαναλάβετε τη λειτουργία σε τακτά διαστήματα καθ' όλη τη διάρκεια του ταξιδιού, ο οδηγός είναι υπεύθυνος για το φορτίο μεταφοράς
- » Το φορτίο πρέπει να κατανέμεται σωστά στη σχάρα του ποδηλάτου, προσέχοντας ιδίως να τοποθετήσετε τα βαρύτερα ποδήλατα προς τα μέσα.
- » Μην μεταφέρετε ποδήλατα στη σχάρα του ποδηλάτου χρησιμοποιώντας ή αφήνοντας ογκώδη αξεσουάρ τοποθετημένα όπως διαχωριστικά, παιδικά καθίσματα, καλάθια, προστατευτικές κουκούλες κ.λπ., αφαιρέστε τα πάντα πριν τοποθετήσετε τα ποδήλατα στη σχάρα ποδηλάτου.
- » Δώστε προσοχή ότι το φορτίο δεν έρχεται σε επαφή με την εξάτμιση του αυτοκινήτου, καθώς μπορεί να προκαλέσει βλάβη.
- » Χρησιμοποιήστε τη σχάρα ποδηλάτου με ένα πάνελ που δείχνει το προεξέχον φορτίο συγκεκριμένου τύπου, ακόμη και στην περίπτωση αναχωρήσεων κατά τη διάρκεια της ημέρας.
- » Χρησιμοποιήστε το προϊόν αποκλειστικά για τη χρήση για την οποία προορίζεται, το μέγιστο βάρος που φορτώθηκε δεν πρέπει να υπερβαίνει αυτό που ορίζεται στη συσκευασία και στις οδηγίες, δώστε ιδιαίτερη προσοχή καθώς το φορτίο αλλάζει την κατανομή βάρους στους άξονες του οχήματος σε σύγκριση με το τι είναι

αναμένεται από τον κατασκευαστή του οχήματος.

- » Με τη σχάρα του ποδηλάτου τοποθετημένη, απαιτείται μεγαλύτερη προσοχή στην οδήγηση, ειδικά όταν φρενάρете, στρίβετε, παρουσία ανέμου κ.λπ. Συνιστάται ανεπιφύλακτα η μείωση της ταχύτητας, ειδικά κατά τη στροφή, και η αύξηση των αποστάσεων ασφαλείας.
- » Μην χρησιμοποιείτε τη σχάρα ποδηλάτου σε χωματοδρόμους, προσέξτε τα εμπόδια ασφαλείας και τους περιοριστές ταχύτητας.
- » Εξετάστε προσεκτικά το μεγαλύτερο πλευρικό, πίσω και άνω φορτίο του οχήματος με το φορέα ποδηλάτου τοποθετημένο καθ' όλη τη διάρκεια του ταξιδιού και ιδιαίτερα όταν κάνετε ελιγμούς και αναστροφή.
- » Συμβουλευτείτε τους κανονισμούς κυκλοφορίας που ισχύουν στη χώρα χρήσης πριν χρησιμοποιήσετε το προϊόν και συμμορφωθείτε με τις διατάξεις.
- » Δώστε προσοχή κατά το άνοιγμα του καπό: τα μέρη της σχάρας ποδηλάτου που έρχονται σε επαφή με το αυτοκίνητο θα μπορούσαν να προκαλέσουν ζημιά στο αμάξωμα, να απενεργοποιούν οποιαδήποτε λειτουργία αυτόματος ανοίγματος εκκίνησης, ωστόσο δεν συνιστάται πάντοτε να ανοίγετε το καπό με τη σχάρα του ποδηλάτου.
- » Μην χρησιμοποιείτε το υαλοκαθαριστήρα του πίσω παραθύρου με τη σχάρα του ποδηλάτου τοποθετημένο, σε περίπτωση αυτόματος πίσω υαλοκαθαριστήρα, απενεργοποιήστε το.
- » Σε περίπτωση ταυτόχρονης χρήσης ρυμολκούμενου, φροντίστε να αφήσετε επαρκή γωνιακό χώρο για κίνηση στη ράβδο έλξης.
- » Ελέγχετε πάντοτε την τέλεια σύμφυση των μασουριών, εάν παρέχονται, και των μιάντων στερέωσης, σε περίπτωση φθοράς και / ή ζημιάς οποιαδήποτε εξαρτήματος της σχάρας ποδηλάτου προχωρήστε στην άμεση αντικατάστασή του.
- » Πίσω φώτα και πινακίδα πρέπει να είναι τέλεια ορατά, σε περίπτωση που δεν χρησιμοποιείται εγκατεστημένη ράβδος επανάληψης φωτός και πινακίδας, η οποία πρέπει να συμμορφώνεται με τους εθνικούς κανονισμούς όσον αφορά το μέγεθος και το φωτισμό, τυχόν ηλεκτρικές συνδέσεις της ράβδου επανάληψης πρέπει να συμμορφώνονται με τις συστάσεις του κατασκευαστή του αυτοκινήτου και συνεπώς να πραγματοποιούνται από εξειδικευμένο προσωπικό.
- » Το τρίτο φως στάσης, εάν καλύπτεται, πρέπει να επαναληφθεί, είναι καθήκον του χρήστη να χρησιμοποιεί τις συσκευές που είναι χρήσιμες για τέλεια ορατότητα όλων των φώτων οχημάτων σύμφωνα με τον Κώδικα Οδικής Κυκλοφορίας.
- » Εάν η πινακίδα είναι μερικώς καλυμμένη από το φορτίο, αυτή πρέπει να επανατοποθετηθεί με ορατό τρόπο ή να αναπαρacheθεί στη σχάρα ποδηλάτου σύμφωνα με όσα καθορίζονται από την ισχύουσα νομοθεσία.
- » Μην ταξιδεύετε με τη σχάρα ποδηλάτου χωρίς να είναι τοποθετημένα ποδήλατα, πραγματοποιήστε πάντα την αφαίρεσή της από το όχημα εάν δεν χρησιμοποιείται, προσέχοντας να την αποθηκεύσετε σε ξηρό και όχι ηλιόλουστο περιβάλλον.
- » Χρησιμοποιήστε το προϊόν μόνο εάν βρίσκεται σε τέλειες συνθήκες αποθήκευσης (ελέγξτε τη στεγανότητα των μπουλονιών, την ακεραιότητα των μιάντων, την απουσία φθαρμένων ή/και κατεστραμμένων εξαρτημάτων κ.λπ.).
- » Καθαρίζετε τακτικά τον μεταφορέα ποδηλάτου χρησιμοποιώντας ζεστό νερό ή σαμπούν αυτοκινήτου, ειδικά μετά τη χρήση του σε παράκτιες περιοχές (η επίδραση του θαλασσινού νερού) ή σε περιόδους κατά τις οποίες απλώνεται αλάτι στους δρόμους (το χειμώνα).
- » Αφαιρέστε τη σχάρα ποδηλάτου πριν χρησιμοποιήσετε αυτόματο πλύσιμο αυτοκινήτου

ΣΥΝΙΣΤΑΤΑΙ Η ΔΙΑΤΗΡΗΣΗ ΤΩΝ ΟΔΗΓΙΩΝ ΧΡΗΣΗΣ ΤΟΥ ΠΡΟΪΟΝΤΟΣ ΕΝΤΟΣ ΤΟΥ ΟΧΗΜΑΤΟΣ ΚΑΘΩΣ ΚΑΙ ΝΑ ΤΙΣ ΣΥΜΒΟΥΛΕΥΣΤΕ ΓΙΑ ΚΑΘΕ ΧΡΗΣΗ

Ο κατασκευαστής δεν φέρει ευθύνη για ζημιές που οφείλονται σε ακατάλληλη χρήση ή/και όχι σύμφωνα με τις οδηγίες του προϊόντος. Επιπλέον, ο κατασκευαστής δεν φέρει καμία ευθύνη σε περίπτωση μη συμμόρφωσης με τον Κώδικα Οδικής Κυκλοφορίας των αρμόδιων αρχών και θεωρείται υπεύθυνος μόνο και αποκλειστικά σε περίπτωση διαπιστωμένων κατασκευαστικών ελαττωμάτων του προϊόντος.

Η σχάρα ποδηλάτου και οποιαδήποτε από τα ανταλλακτικά της δεν μπορούν να τροποποιηθούν με κανέναν τρόπο, χρησιμοποιήστε προς αντικατάσταση μόνο γνήσια ανταλλακτικά. Μπορείτε να αγοράσετε ανταλλακτικά στον ιστότοπο ή στον εξουσιοδοτημένο αντιπρόσωπο.

Στο τέλος της ζωής του προϊόντος, σας προσακούμε να διαχειριστείτε τα απόβλητα που παράγονται σύμφωνα με τις απαιτήσεις της νομοθεσίας που ισχύει στη χώρα σας ή σας προσακούμε να μεταφέρετε τα απόβλητα στα εξουσιοδοτημένα κέντρα

NL VEILIGHEIDSNORMEN VOOR FIETSENHOUDER VOOR ACHTERAAN

Hou rekening met de onderstaande aanbevelingen telkens u dit product gebruikt: de fietsenhouder is een veilig product indien hij correct wordt gebruikt. Zo niet, in geval van een verkeerde gebruikswijze, kan het product schade berokkenen aan uzelf en aan andere weggebruikers die achter u rijden. Deze algemene instructies betreffen het correcte gebruik van het product en zijn mogelijk niet uitputtend. We raden u aan het product te gebruiken volgens de regels van uw gezond verstand.

- » Assembleer de fietsenhouder door strikt de instructies in de verpakking te volgen;
- » Het product moet worden beschouwd als niet compatibel met auto's die zijn aangepast ten opzichte van hun originele versie (bv. door toevoeging van spoilers), met sportversies, omdat deze onderdelen kunnen hebben die niet geschikt zijn om het gewicht van de fietsenhouder te dragen, met cabriolets en met auto's met horizontale of dubbele achterklep;
- » De achterklep mag niet van plastic of glasvezel zijn gemaakt. Als de auto is uitgerust met een spoiler, zorg er dan voor dat de bovenste haken hiermee niet in aanraking komen;
- » Maak de auto-onderdelen waarop de fietsenhouder wordt geïnstalleerd grondig schoon;
- » Controleer dat de fietsen correct worden bevestigd op de fietsenhouder, zoals vermeld in de gebruiksaanwijzingen;
- » Voor fietsen met carbonvorken of -frame: controleer eerst bij de fabrikant of verkoper of het gebruik op een fietsenhouder mogelijk is;
- » Nadat u de fietsen heeft bevestigd aan de fietsenhouder moeten zij steeds nog eens extra geblokkeerd worden met de veiligheidsriem, die reeds vastzit op de fietsenhouder zelf. Controleer na insluiting van de fietsen in de veiligheidsriem of zij wel correct vast zit door eraan te trekken. **WANNEER DE VEILIGHEIDSRIEM NIET WORDT GEBRUIKT, IS HET MOGELIJK DAT U DE FIETSEN VERLIEST;**
- » De elastische hulpstukken fungeren uitsluitend als scheidervan de fietsen. Gebruik voor de effectieve bevestiging van de fietsen aan de fietsenhouder enkel de specifieke veiligheidsriem;
- » Als onderdelen van de fietsen in contact komen met het glas of de voertuigcarrosserie, gebruik dan extra beschermingen om schade te voorkomen;
- » Controleer bij het eerste gebruik na enkele kilometers of het product correct is bevestigd, door na te gaan of alle verankeringsriemen aan de achterklep en de veiligheidsriem goed zijn aangespannen. Herhaal deze inspectie met regelmatige tussenpozen gedurende de volledige rit. De bestuurder is verantwoordelijk voor de vervoerde lading;
- » De lading moet correct verdeeld zitten over de fietsenhouder: zo moeten in het bijzonder de zwaarste fietsen intern (tegen de wagen) worden gepositioneerd;
- » Transporteer geen fietsen op de fietsenhouder met behulp van aanwezigheid van hinderlijke accessoires, zoals windschermen, kinderstoeltjes, mandjes, beschermingszeilen, enz.: verwijder deze accessoires altijd alvorens de fietsen op de fietsenhouder te plaatsen;
- » Pas op dat de lading niet in contact komt met de uitlaatpijp van de auto: dit zou kunnen leiden tot beschadiging;
- » Gebruik de fietsenhouder in combinatie met een gehomologeerd markeringsbord voor lange lading, ook al rijdt u overdag;
- » Gebruik het product uitsluitend voor het voorziene gebruiksdoeleinde: de maximum toegelaten last mag niet hoger zijn dan de waarde vermeld op de verpakking en in de gebruiksaanwijzingen. Opgelet: de last wijzigt de verdeling van de asbelasting van het voertuig ten opzichte van de door de fabrikant voorziene waarde;
- » Rij voorzichtig wanneer de fietsenhouder is gemonteerd. Let in het bijzonder op wanneer u remt, in bochten, in aanwezigheid van wind, enz. Verminder de snelheid, vooral in bochten, en meerder de veiligheidsafstand;
- » Rij niet met de gemonteerde fietsenhouder op niet geasfalteerde wegen. Let op voor greppels, drempels en verkeersdrempels;
- » Houd extra rekening met de grotere zij-, achter- en bovenafmetingen van het voertuig met de gemonteerde fietsenhouder, tijdens de hele reis en in het bijzonder tijdens manoeuvres en achteruitrijden;
- » Raadpleeg de verkeersregels die van kracht zijn in het land van gebruik voordat u het product gebruikt en respecteer de bepalingen;
- » Let op tijdens de opening van de motorkap: de onderdelen van de fietsenhouder die in contact komen met de auto kunnen de carrosserie beschadigen. Schakel de automatische opening van de kofferbak uit. Het wordt altijd afgeraden om de motorkap te openen terwijl de fietsenhouder gemonteerd is;
- » Gebruik de achtertuitwischer niet als de fietsenhouder gemonteerd is. Als de automatische achtertuitwischer-functie is aangeschakeld, moet u deze uitschakelen;
- » Indien gelijktijdig een aanhangwagen wordt gebruikt moet u opletten dat de hoek voor de bewegingsruimte van de dissel voldoende is;
- » Controleer steeds dat het bevestigingsmechanisme met tandwielletjes, indien aanwezig, en de bevestigingsriemen goed zijn gesloten en vervang onmiddellijk gelijk welk onderdeel van de fietsenhouder bij slijtage/beschadiging;
- » Kentekenplaat en achterlichten moeten perfect zichtbaar zijn! Mocht dit niet het geval zijn, gebruik dan een gehomologeerde supplementaire verlichtingsstang met kentekenplaat, die moet voldoen aan de nationale reglementering op vlak van afmetingen en verlichting. De elektrische aansluitingen van de supplementaire verlichtingsstang moeten voldoen aan de aanbevelingen van de voertuigfabrikant en worden uitgevoerd door ervaren personeel;
- » Een extra derde stoplicht moet worden aangebracht indien het andere bedekt is. De gebruiker is verplicht de nodige hulpmiddelen te gebruiken voor de perfecte zichtbaarheid van alle lichten van het voertuig, conform het Verkeersreglement;
- » Indien de kentekenplaat gedeeltelijk wordt verborgen door de lading, moet ze worden teruggeplaatst op een zichtbare wijze of een kopij worden aangebracht op de fietsenhouder op de wettelijk toegestane wijze;
- » Rij niet met uw auto met de fietsenhouder zonder fietsen. Verwijder hem steeds van het voertuig wanneer hij niet meer wordt gebruikt en berg hem op in een droge omgeving, beschermd tegen de zon;
- » Gebruik het product enkel wanneer het zich in perfecte condities bevindt (controleer dat bouten voldoende zijn vastgedraaid, de riemen intact zijn, er geen versleten/beschadigde onderdelen aanwezig zijn, enz.);
- » Maak de fietsenhouder regelmatig schoon met warm water of autoshampoo, vooral na gebruik in kustgebieden (aanwezigheid van zout water) of in periodes dat er zout op de wegen wordt gestrooid (in de winter);
- » Verwijder de fietsenhouder voordat u naar een carwash gaat;

BEWAAR DE GEBRUIKSAANWIJZINGEN VAN HET PRODUCT IN HET VOERTUIG EN RAADPLEEG DEZE BIJ ELK GEBRUIK

De fabrikant is niet verantwoordelijk voor schade berokkend door oneigenlijk gebruik en/of gebruikswijzen die niet overeenstemmen met de gebruiksaanwijzingen van het product. Bovendien is de fabrikant niet verantwoordelijk in geval van overtredingen van het verkeersreglement vastgesteld door de bevoegde autoriteiten, en wordt hij enkel en uitsluitend verantwoordelijk gesteld in geval van geconstateerde fabricagefouten van het product.

De fietsenhouder en de onderdelen ervan mogen op geen enkele manier worden gewijzigd. Gebruik alleen originele reserveonderdelen. Reserveonderdelen kunnen worden aangekocht op de website of bij de geautoriseerde dealer.

Aan het einde van de levensduur van het product verzoeken wij u het ontstane afval te verwijderen in overeenstemming met de in uw land geldende wettelijke voorschriften of het afval naar erkende afvalverwerkingscentra te brengen.

PT ■■■■■ REGRAS DE SEGURANÇA PARA PORTA-BICICLETAS TRASEIRO

Sempre que utilizar este produto, lembrar-se atentamente do que está relatado abaixo, lembramos que o porta-bicicletas é um produto seguro se for usado de maneira correta; ao contrário, se for usado de maneira incorreta, pode causar sérios danos a si mesmo e à quem o segue na estrada. Estas instruções fornecem diretrizes gerais de utilização correta do produto e podem não ser exaustivas, recomendamos usar o produto conforme as regras do bom senso.

- » Montar o porta-bicicletas com atenção, seguindo escrupulosamente as instruções presentes na embalagem;
- » O produto deve ser considerado incompatível com automóveis modificados em relação à versão original (ex. adição de spoiler), com versões desportivas visto que podem ter peças inadequadas para sustentar o peso do porta-bicicletas, com automóveis descapotáveis e com automóveis dotados de portas com abertura na horizontal ou portas duplas.
- » A porta traseira não deve ser de material plástico ou de resina de vidro; se o automóvel possuir spoiler, certificar-se de que os ganchos superiores não entrem em contacto com o mesmo;
- » Limpar com cuidado as peças do automóvel que entrarão em contacto com o porta-bicicletas;
- » Certificar-se de que as bicicletas estejam fixadas de maneira correta no porta-bicicletas, conforme indicado nas instruções;
- » Em caso de bicicletas com forquilhas ou chassis em carbono, verificar com o fabricante ou com o revendedor se é possível utilizar o porta-bicicletas;
- » Ao terminar de amarrar as bicicletas ao porta-bicicletas, é indispensável bloqueá-las com força por meio da cinta de segurança que está fixada ao porta-bicicletas, após fechar as bicicletas na cinta de segurança verificar a sua vedação sacudindo-a, NÃO USAR A CINTA DE SEGURANÇA PODE CAUSAR A PERDA DAS BICICLETAS;
- » Os dispositivos elásticos úteis ao posicionamento das bicicletas no porta-bicicletas servem exclusivamente como separadores das mesmas, para colocar as bicicletas em segurança no porta-bicicletas usar apenas a específica cinta de segurança;
- » Se partes das bicicletas entrarem em contacto com o vidro ou com a carroçaria do veículo automóvel, usar posteriores proteções para evitar danos;
- » Aquando da primeira utilização, controlar após poucos quilómetros a fixação adequada do produto, verificando se todas as cintas de fixação à porta traseira e a cinta de segurança estão esticadas, repetir a operação em intervalos regulares durante toda a viagem, o condutor é responsável pela carga transportada;
- » A carga deve ser dividida de maneira correta no porta-bicicletas tomando cuidado, nomeadamente, para posicionar as bicicletas mais pesadas voltadas para a parte interna;
- » Não transportar as bicicletas no porta-bicicletas utilizando ou deixando montados acessórios que estorvem como divisores, cadeiras auto para crianças, cestos, capas de proteção, etc., removê-los sempre antes de montar as bicicletas no porta-bicicletas;
- » Prestar atenção para que a carga não entre em contacto com o tubo de escape do automóvel, visto que pode danificá-lo;
- » Usar o porta-bicicletas com um painel indicando a carga saliente de tipo homologado, também em caso de partidas durante o dia;
- » Utilizar o produto exclusivamente para o uso a que se destina, o peso máximo carregado não deve ultrapassar o definido na embalagem e nas instruções, prestar atenção especial visto que a carga altera a distribuição dos pesos nos eixos do veículo automóvel em relação ao que é previsto pelo fabricante do veículo;
- » Com o porta-bicicletas montado é necessária máxima atenção ao conduzir, nomeadamente durante a fase de travagem, em curva, com a presença de vento, etc.; recomenda-se vivamente reduzir a velocidade, principalmente em curva, e aumentar as distâncias de segurança;
- » Não utilizar o porta-bicicletas em estradas não pavimentadas, prestar atenção a lombadas, valetas e limitadores de velocidade;
- » Considerar com atenção a maior distância lateral, traseira e superior do veículo automóvel com o porta-bicicletas montado durante a inteira viagem e, nomeadamente, durante a fase de manobra de marcha atrás;
- » Consultar o código da estrada em vigor no país de circulação antes de utilizar o produto e respeitar o quanto previsto;
- » Prestar atenção durante a fase de abertura da capota: as partes do porta-bicicletas em contacto com o automóvel podem danificar a carroçaria, desativar a eventual função de abertura automática do porta-bagagens, de qualquer modo é sempre desaconselhável abrir a capota com o porta-bicicletas montado;
- » Não utilizar o limpa-vidros traseiro com o porta-bicicletas montado; em caso de limpa-vidros traseiro automático, desativá-lo;
- » Em caso de uso simultâneo de reboque, prestar atenção para deixar à direção o espaço angular adequado para o movimento;
- » Controlar sempre o perfeito aperto das anilhas, se houver, e das cintas de fixação; em caso de desgaste e/ou dano de qualquer componente do porta-bicicletas, substituir imediatamente;
- » As luzes traseiras e a matrícula devem estar perfeitamente visíveis, caso contrário usar uma barra homologada repetidora de luzes e a matrícula que deve estar em conformidade com a regulamentação nacional em termos de dimensão e iluminação, as eventuais ligações elétricas da barra repetidora devem estar em conformidade com as recomendações do fabricante do automóvel e devem ser feitas por pessoal especializado;
- » A terceira luz de travagem, se estiver coberta, deve ser repetida, é tarefa do utilizador utilizar os dispositivos úteis para a perfeita visibilidade de todas as luzes do veículo no cumprimento do Código da Estrada;
- » Se a matrícula estiver parcialmente escondida pela carga, a mesma deverá ser reposicionada de forma visível ou ser repetida no porta-bicicletas conforme o quanto permitido pelas leis em vigor;
- » Não circular com o porta-bicicletas sem bicicletas montadas, removê-lo sempre se não for utilizado, tomando cuidado em colocá-lo num ambiente enxuto e não exposto ao sol;
- » Utilizar o produto apenas se estiver em perfeitas condições de conservação (verificar o aperto dos parafusos, a integridade das cintas, a ausência de componentes gastos e/ou danificados, etc.).
- » Limpar o porta-bicicletas com frequência utilizando água quente ou champô para automóvel, principalmente após utilizá-lo em zonas costeiras (o efeito da água salgada) ou durante os períodos em que se espalha sal nas estradas (no inverno);
- » Desmontar o porta-bicicletas antes de realizar a lavagem automática do veículo;

RECOMENDA-SE CONSERVAR AS INSTRUÇÕES DE USO DO PRODUTO DENTRO DO VEÍCULO E CONSULTÁ-LAS A CADA UTILIZAÇÃO

O fabricante não se responsabiliza por danos causados pelo uso impróprio e/ou não em conformidade com as instruções do produto. O fabricante também não se responsabiliza em caso de contestações ao código da estrada por parte das autoridades competentes, e se responsabiliza apenas e exclusivamente em caso de defeitos de fabrico verificados do produto.

O porta-bicicletas e todas as suas peças não podem ser modificados de forma alguma, utilizar apenas peças de reposição originais para a sua substituição. As peças de reposição podem ser adquiridas no site ou no revendedor autorizado.

No final da vida útil do produto, gerencie os resíduos gerados em conformidade com os requisitos da legislação em vigor no seu país ou leve-os para centros autorizados.

SK ■■■■■ BEZPEČNOSTNÉ POKYNY K NOSIČOM BICYKLOV NA ZADNÉ DVERE

Pri každom používaní tohto produktu vždy starostlivo dbajte nasledujúcich pokynov. Upozorňujeme, že nosič bicyklov je bezpečným produktom, ale len za predpokladu, že je používaný správne. Pri nesprávnom použití môže spôsobiť vám alebo iným účastníkom cestnej premávky vážne poranenia. Tieto pokyny, ktoré poskytujú všeobecné informácie potrebné na správne používanie výrobku, nemusia byť vyčerpávajúce. Odporúčame vám preto používať tento produkt v súlade so zásadami zdravého rozumu.

- » Zmontujte nosič bicyklov, podľa pokynov obsiahnutých v balení;
- » Výrobok je považovaný za nekompatibilný s vozidlami dodatočne upravenými zo svojej pôvodnej verzie (napr. montážou spojleru), so športovými verziami (nakolko môžu obsahovať prvky, ktoré nie sú schopné niesť zaťaženie nosičom bicyklov), s kabrioletmi ani s vozidlami vybavenými zadnými jednokrídlovými alebo dvojkřídlovými dverami.
- » Dvere batožinového priestoru nesmú byť vyrobené z plastu alebo zo sklolaminátu. Ak je vozidlo vybavené spojlerom, uistite sa, že s ním horné háky nie sú v kontakte;
- » Starostlivo očistite všetky časti vozidla, ktoré prídu do styku s nosičom bicyklov;
- » Uistite sa, že sú bicykle riadne pripevnené na nosič, podľa príslušných pokynov;
- » V prípade bicyklov s karbónovými vidlicami alebo ráhami si najskôr overte konzultáciou výrobcu alebo predajcu, či je možné nosič bicyklov použiť;
- » Po pripevnení bicyklov na nosič je nevyhnutné bicykle pevne zaistiť pomocou bezpečnostného popruhu, ktorý je pripevnený k samotnému nosiču bicyklov. Potom zatiahnutím skontrolujte správne zaistenie bicyklov bezpečnostným popruhom. **AK NEPOUŽIJETE BEZPEČNOSTNÉ POPRUHY, MOHLO BY DÔJSŤ K UVOĽNENIU BICYKLOV;**
- » Pružné prvky pre umiestnenie bicyklov na nosič bicyklov slúžia výhradne ako oddeľovací prvky. Za účelom bezpečného zaistenia bicyklov na nosič používajte len príslušný bezpečnostný popruh;
- » Ak časti bicykla prídu do styku so sklom alebo karosériou vozidla, použite ďalšie ochranné pomôcky, aby ste zabránili akémukoľvek poškodeniu;
- » Pri prvom použití po krátkom úseku jazdy zastavte a uistite sa, že nedošlo k uvoľneniu výrobku. Skontrolujte pásy na upevnenie ku dverám batožinového priestoru a bezpečnostný popruh, či sú pevne utiahnuté. V priebehu jazdy nosič pravidelne kontrolujte. Vodič je zodpovedný za správne upevnenie prepravovaného nákladu;
- » Náklad na nosič bicyklov musí byť rozložený správne, pričom jeho ťažisko (ťažšie bicykle) musí byť situované smerom ku kufru;
- » Neprevádzajte bicykle na nosič bicyklov s namontovaným rozmerným príslušenstvom, ako sú oddeľovacie prvky, detské sedačky, košíky, ochranné plachty atď. Takéto príslušenstvo vždy pred upevnením bicyklov na nosič demontujte;
- » Dávajte pozor, aby náklad neprišiel do styku s výfukovým potrubím vozidla – mohlo by dôjsť k jeho poškodeniu;
- » Používajte nosič bicyklov spolu s panelom označujúcim prečnievajúci náklad schváleného typu, a to aj v prípade jazdy vo dne;
- » Výrobok sa smie používať iba na účel, na ktorý bol výslovne určený. Maximálna váha nákladu nesmie prekročiť hmotnosti uvedené na balení a v pokynoch. Venujte dodržiavaniu týchto pokynov zvláštnu pozornosť, nakolko rozloženie hmotnosti na kolesá jednotlivých náprav, oproti výrobcom vozidla očakávanému stavu, závisí od miery zaťaženia;
- » S namontovaným nosičom bicyklov je potrebné dbať pri jazde zvýšenej opatrnosti, vyhýbať sa predovšetkým prudkému brzdeniu a zabáčaniam, jazdiť opatrne v silnom vetre atď. Dôrazne odporúčame znížiť rýchlosť, najmä v zákrutách, a dodržiavať väčšie odstupy od okolo idúcich vozidiel;
- » Nepoužívajte nosič bicyklov na prašných a špinavých cestách. Vyhýbajte sa nerovným povrchom a najmä umelým nerovnostiam na vozovke, ktorých účelom je zníženie rýchlosti vozidiel;
- » Dbajte zvýšenej opatrnosti pri jazde, predovšetkým pri cúvaní a manévrovaní v tesných priestoroch, s ohľadom na obrys vozidla s namontovaným nosičom a s naloženými bicyklami;
- » Pred použitím výrobku sa oboznámte s pravidlami cestnej premávky a dopravnými predpismi platnými v krajine použitia a dodržiavajte ich;
- » Pri otváraní kufru dbajte zvýšenej opatrnosti. Časť nosiča bicyklov, ktoré prichádzajú do styku s vozidlom, by mohli poškodiť karosériu alebo vypnúť prípadné automatické otváranie kufru. V každom prípade neodporúčame otvárať kufrak s namontovaným nosičom bicyklov;
- » S namontovaným nosičom bicyklov nepoužívajte stierač zadného skla. Prípadné automatické stieranie zadného okna dezaktivujte;
- » Ak používate nosič bicyklov spolu s prívесom, uistite sa, že máte dostatok miesta na zabácanie s prívесom a bicykle s nosičom pri tom nebudú prekážať;
- » Pravidelne kontrolujte funkciu zaisťovacích koliesok (ak sú súčasťou vybavenia) a popruhov: v prípade opotrebovania a/alebo poškodenie akékoľvek časti nosiča bicyklov, zabezpečte ich okamžitú výmenu;
- » Nosič ani bicykle nesmú zakrývať zadné svetlá vozidla ani poznávaciu značku: ak ich pokrývajú, použite homologované svetelnú rampu a náhradnú značku, ktorá musí zodpovedať vnútroštátnym predpisom, pokiaľ ide o veľkosť a osvetlenie. Akékoľvek elektrické pripojenie svetelnej rampy musí zodpovedať odporúčaniam výrobcu vozidla a smie ho vykonávať len odborný personál;
- » V prípade, že nosič bicyklov zakrýva tretie brzdové svetlo automobilu, musí byť nahradené. Je povinnosťou používateľa používať zariadenia zabezpečujúce dokonalé osvetlenie na vozidle v súlade s pravidlami cestnej premávky a dopravnými predpismi;
- » Ak by bola poznávacia značka čiastočne zakrytá prepravovaným nákladom, je potrebné premiestniť ju viditeľné miesto alebo aplikovať na nosič bicyklov náhradnú značku, ktorá musí zodpovedať platným predpisom;
- » Nejazdite s nosičom bicyklov bez naložených bicyklov. Pokiaľ nosič nepoužívate, zložte ho z vozidla a uložte ho na suché miesto mimo dosahu priameho slnečného žiarenia;
- » Výrobok smie byť používaný iba v bezchybnom stave (skontrolujte dotiahnutie skrutiek, neporušenosť popruhov, neprítomnosť opotrebovaných a/alebo poškodených komponentov atď.).
- » Nosič pravidelne čistite pomocou teplej vody a autošampónu, a to najmä pri používaní v pobřežných oblastiach, kde je nosič vystavený účinkom slanej vody, a počas zimného obdobia, kedy sa na cestách používa posypová soľ;
- » Pred použitím automatickej umývacej linky zložte nosič z vozidla;

ODPORÚČAME USCHOVAŤ NÁVOD NA POUŽITIE VO VOZIDLE, ABY STE DO NEHO PRI KAŽDOM POUŽITÍ MOHLI NAHLIADNÚŤ

Výrobca nenesie žiadnu zodpovednosť za škody spôsobené nesprávnym použitím a/alebo použitím výrobku v rozpore s návodom. Výrobca ďalej nenesie zodpovednosť v súvislosti s rozhodovaním správnych orgánov a sankciami za porušenie pravidiel cestnej premávky a preberá iba zodpovednosť za preukázané výrobné chyby produktu.

Nosič bicyklov ani žiadne jeho časti nie je možné žiadnym spôsobom upravovať. Pri výmene používajte len originálne náhradné diely. Náhradné diely si môžete zakúpiť na našich stránkach alebo u autorizovaného predajcu.

Po skončení životnosti výrobku je potrebné pri likvidácii vzniknutého odpadu postupovať v súlade s legislatívou platnou vo vašej krajine alebo ho odovzdať na určenom autorizovanom zbernom mieste.

TR ARKAÇ ARKASI BİSİKLET TAŞIYICI İÇİN GÜVENLİK KURALLARI

Bu ürünü kullanmadan önce aşağıda belirtilenleri dikkatli bir şekilde okumanızı rica ederiz. Bisiklet taşıyıcının doğru kullanıldığında güvenli bir ürün olduğunu, aksine yanlış kullanıldığında size ve sizi takip eden araçlara ciddi zararlar verebileceğini hatırlatırız. Bu kullanma talimatı, ürünün doğru kullanımıyla ilgili genel yönergeler sağlar ve kapsamlı olmayabilir, dolayısıyla ürünü ortak sağduyuyla kullanmanızı tavsiye ederiz.

- » Ambalajın içinde bulunan kılavuzdaki talimatları izleyerek, bisiklet taşıyıcı dikkatli bir şekilde monte edin;
- » Cabrio arabalarda ve bagaj kapağı yana doğru veya iki yana açılan kapılarla donatılmış araçlarda ürün, orijinal versiyona kıyasla spor versiyonu (örneğin spoiler eklenmesi) ile modifiye edilmiş arabalarla uyumlu olmadığı kabul edilmelidir. Nitekim, bu modifiyeli versiyonlar bisiklet taşıyıcı ağırlığını desteklemeye uygun olmayan parçalara sahip olabilir.
- » Bagaj kapağı, plastik veya cam elyaf takviyeli plastik malzemeden yapılmamalıdır. Arabada bir spoiler varsa üst kancaların spoilerle temas etmediğinden emin olun;
- » Arabanın bisiklet taşıyıcısına temas edecek parçalarını dikkatlice temizleyin;
- » Bisikletlerin, talimatlarda belirtildiği gibi bisiklet taşıyıcıya uygun şekilde sabitlendiğinden emin olun;
- » Karbon fiber maşa veya şasi ile donatılmış bisikletler söz konusu olduğunda, üretici veya bayiye bisiklet taşıyıcının kullanılıp kullanılmayacağını sorun;
- » Bisikletleri bisiklet taşıyıcıya bağlamayı bitirdiğinizde, bisiklet taşıyıcıya takılı bulduğunuz emniyet kayışı vasıtasıyla sıkıca sabitlemeniz çok önemlidir. Bisikletleri emniyet kayışıyla sabitledikten sonra, kayışı çekerek sıkılığını kontrol edin. EMNİYET KAYIŞININ KULLANILMAMASI BİSİKLET KAYBINA NEDEN OLABİLİR;
- » Bisikletleri bisiklet taşıyıcıya yerleştirmek için yararlı olan elastik kayışlar, sadece bisikletleri birbirinden ayırma işlevini görür. Bisikletleri bisiklet taşıyıcıya sabitlemek için yalnızca uygun emniyet kayışını kullanın;
- » Bisikletlerin parçaları cama veya araç gövdesine temas ederse, herhangi bir hasarı önlemek için ek korumalar kullanın;
- » İlk kullanımda, birkaç kilometre sonra ürünün düzgün bir şekilde bağlandığını kontrol edin ve bagaj kapağına giden tüm bağlama kayışlarının ve emniyet kayışının gerginliğini kontrol edin. Bu işlemi seyahat boyunca düzenli aralıklarla tekrarlayın. Yükten sorumlu kişi araç sürücüsüdür;
- » Yük, bisiklet taşıyıcıya doğru bir şekilde dağıtılmalıdır. Özellikle ağır bisikletleri içeriye doğru yerleştirin;
- » Bölücüler, çocuk koltukları, sepetler, koruma kılıfları gibi büyük aksesuarları kullanarak veya takılı bırakarak bisikletleri bisiklet taşıyıcısı üzerinde taşımayın. Bisikletlerinizi bisiklet taşıyıcıya yerleştirmeden önce bu aksesuarları hep çıkarın;
- » Yükün zarar görmemesi için, arabanın egzoz borusuna temas etmemesine dikkat edin;
- » Bisiklet taşıyıcı, gündüz saatlerinde yapılan seyahatlar için bile araç arkasına takılacak bir uyarı levhası kullanın. Uyarı levhası ise onaylanmış bir tipten olmalıdır;
- » Ürünü sadece amaçlanan kullanım kapsamında kullanılabilir. Taşınan yükün maksimum ağırlığı ambalaj ve talimatlarda tanımlanan ağırlığı geçmemelidir. Özellikle yük, araç üreticisi tarafından belirlenen kullanım şartlarına göre aracın aksları üzerindeki ağırlık dağılımını değiştirir, dolayısıyla çok dikkatli olun;
- » Bisiklet taşıyıcı takılıyken, araç kullanırken özellikle fren yaparken, viraj alırken, rüzgârlı koşullarda vb. çok dikkatli olmak gereklidir; özellikle viraja girmeden önce hızın düşürülmesi ve güvenlik mesafelerinin artırılması şiddetle tavsiye edilir;
- » Bisiklet taşıyıcı toprak yollarda kullanmayın, tümseklerle ya da kasislere ve hız kesicilere dikkat edin;
- » Tüm seyahatiniz boyunca ve özellikle park etme manevrası ve geri manevra sırasında bisiklet taşıyıcı takılıyken aracın daha büyük boyutlarını dikkatlice düşünün;
- » Ürünü kullanmadan önce, ürünün kullanıldığı ülkede yürürlükte olan Karayolları Trafik Kanunu'nun ilgili hükümlerine uyun;
- » Arka bagaj kaputunu açarken dikkatli olun. Bisiklet taşıyıcının araca temas eden parçaları kaportaya zarar verebilir. Bagaj kapağı otomatik açma sistemini devre dışı bırakın. Bisiklet taşıyıcı takılıyken bagaj kaputunu açmamanız önerilir;
- » Bisiklet taşıyıcı takılıyken arka cam sileceğini kullanmayın, otomatik arka cam sileceği eğer varsa devre dışı bırakılmalıdır;
- » Bir römorkun kullanılması durumunda, çeki tertibatının açışal hareketi için yeterli alan bırakmaya dikkat edin;
- » Eğer halkalı dişliler varsa mükemmel şekilde sıkılıp sıkılmadığını kontrol edin. Bağlama kayışlarının durumunu kontrol edin. Bisiklet taşıyıcının herhangi bir bileşeninin aşınması ve/veya hasar görmesi durumunda, hemen değiştirilmesi gerekir;
- » Aracın arka lambaları ve arka plakası mükemmel bir şekilde görünmelidir. Aksi takdirde, araçların boyutları ve dış ışıkları hakkındaki ulusal yasalara uygun olması gereken onaylı ek bir ışık ve plaka tekrarlayıcı çubuğu kullanın. Tekrarlayıcı çubuğun herhangi bir elektrik bağlantısı, araç üreticisinin tavsiyelerine uygun olmalı ve bu nedenle uzman personel tarafından yapılmalıdır;
- » Üçüncü stop lambası görünmüyorsa tekrarlanmalıdır. Kullanıcı, tüm araç lambalarının tüm hava koşullarında ve Karayolları Trafik Kanunu'na uygun mükemmel görünürlüğüne sağlandığından emin olmalıdır;
- » Plaka yük tarafından kısmen gizlenmişse, yürürlükte bulunan kanunların izin verdiği hallerde görünür bir şekilde yeniden konumlandırılmalı veya bisiklet taşıyıcıya takılmalıdır.
- » Bisiklet taşıyıcıya bisiklet takmadan otomobille kesinlikle seyahat etmeyin. Bisiklet taşıyıcının kullanılması halinde ise, araçtan çıkarılıp, kuru ve güneş ışığına maruz kalmayan bir yerde saklanması gerekir;
- » Ürünü yalnızca mükemmel saklama koşullarında kullanın (cvataların sıkılığını, kayışların durumunu, aşınmış ve/veya hasar görmüş bileşenlerin bulunup bulunmadığını kontrol edin vb.);
- » Bisiklet taşıyıcıyı ılık su veya oto yıkama şampunu kullanarak, özellikle (tuzlu suyun etkisine maruz kalan) kıyı bölgelerinde kullandıktan sonra veya yollara tuz döküldüğü dönemlerde (yani kişin) düzenli olarak temizleyin;
- » Otomatik araç yıkama makinesini kullanmadan önce bisiklet taşıyıcıyı çıkarın;

ÜRÜNÜN KULLANMA TALİMATINI ARAÇ İÇERİSİNDE MUHAFAZA ETMENİZ VE ÜRÜNÜ HER KULLANDIĞINIZDA TALİMATI BAŞVURMANIZ TAVSİYE OLUNUR

Üretici, yanlış kullanımdan ve/veya ürün kullanma talimatına uyulmamasından kaynaklanan hasarlardan sorumlu değildir. Ayrıca, yetkili makamlar tarafından tespit edilmiş Karayolları Trafik Kanunu ihlali halinde üretici sorumlu değildir ve yalnızca ve münhasıran ürünün tespit edilen imalat kusurlarından sorumlu tutulmalıdır.

Bisiklet taşıyıcı ve herhangi bir parçası hiçbir şekilde değiştirilemez, bunun yerine sadece orijinal yedek parçalar kullanın. Yedek parçaları web sitesinden veya yetkili satıcıdan satın alabilirsiniz.

Ürünün kullanım ömrü sonunda, lütfen oluşan atıkları ülkenizde yürürlükte olan mevzuata uygun olarak yönetmenizi veya yetkili atık bertaraf merkezlerine teslim etmenizi rica ederiz.

DK **SIKKERHEDSFORSKRIFTER TIL BAGMONTERET CYKELHOLDER**

Hold altid for øje, hver gang dette produkt bruges, at cykelholderen er et sikkert produkt, hvis den bruges korrekt, og at hvis den bruges forkert, vil den kunne udrette alvorlige skader på jer og på dem som kører bag jer på vejen. Disse anvisninger formidler generelle retningslinjer for korrekt brug af produktet og er muligvis ikke udtømmende; vi anbefaler at bruge produktet i henhold til de almindelige regler og med sund fornuft.

- » Sammensæt cykelholderen med omhu og følg de vedlagte anvisninger i indpakningen nøje;
- » Produktet skal betragtes som ikke-kompatibelt med biler, der er ombygget i forhold til den originale udgave (f.eks. tilføjelse af spoiler), med sportslige udgaver hvis dele kan være uegnede til at holde til cykelholderens vægt, med cabrioletbiler og med biler med baksæk med vandret åbning eller svingdøre.
- » Bagsmækken må ikke være af plastikmateriale eller glasfiber og kontrollér, hvis bilen er udstyret med spoiler, at de øvre kroge ikke kommer i berøring hermed;
- » Rengør omhyggeligt de dele af bilen, som kommer i berøring med cykelholderen;
- » Sørg for at cyklerne fastspændes korrekt på cykelholderen som anført i anvisningerne;
- » Kontrollér igennem producenten eller forhandleren om cykelholderen kan bruges, hvis cyklen har gaffel eller stel af carbon;
- » Når cyklerne er blevet bundet fast på cykelholderen, skal de fastlåses ved hjælp af sikkerhedsremmene, som findes fastspændt på cykelholderen og kontrollér, efter at have sørget for at have lukket cyklerne fast i sikkerhedsremmen, at de reelt tilbageholdes ved at rykke hårdt heri, **MANGLENDE BRUG AF SIKKERHEDSREMME VIL KUNNE MEDFØRE AT CYKLERNE FALDER AF**;
- » De elastiske anordninger til cyklernes placering på cykelholderen er udelukkende anvendt som adskillelser til cyklerne; brug altid den relevante sikkerhedsrem til sikker placering af cyklerne i cykelholderen;
- » Hvis dele af cyklerne kommer i berøring med køretøjets rude eller karrosseri, skal der anvendes supplerende beskyttelser, for at undgå enhver form for beskadigelse;
- » Kontrollér ved førstegangsbrug, efter at have kørt et par kilometre, at produktet er fastspændt korrekt og at alle forankringsremmene på bagsmækken og sikkerhedsremmen er korrekt spændte; gentag jævnligt denne handling under hele rejsen; chaufføren har ansvaret for den transporterede last;
- » Belastningen skal være korrekt fordelt på cykelholderen og sørg især for at anbringe de tungeste cykler inderst;
- » Transportér ikke cyklerne på cykelholderen med pladskrævende tilbehør, såsom barnestole, cykelkurve, beskyttelsesovertræk etc., monteret, men afmonter dem altid inden cyklerne anbringes på cykelholderen;
- » Sørg omhyggeligt for at lastpåvirkningen ikke kommer i berøring med bilens udstødningsrør, da det vil kunne tage skade;
- » Brug cykelholderen med et typegodkendt skilt som angiver udragende last også under kørsel i dagtimerne;
- » Brug udelukkende produktet til det forudsete formål; den maksimale lastede vægt må ikke overstige den definerede i indpakningen og i anvisningerne; vær særlig opmærksom fordi vægtbelastningen ændrer vægtfordelingen på køretøjets aksler i forhold til hvad forudset af bilfabrikanten;
- » Kørsel med monteret cykelholder kræver større opmærksomhed, især under en opbremsning, i sving, ved tilstedeværelse af vind, etc.; det anbefales stærkt at reducere hastigheden, især i sving, og at forøge sikkerhedsafstandene;
- » Brug ikke cykelholderen på grusveje, vær opmærksom på vejbumpe, fordybninger og hastighedsbegrænsende anordninger;
- » Tag omhyggeligt højde for de større pladskrav i siden, bag og over køretøjet med monteret cykelholder under hele rejsen og især under manøvrer og i bakgear;
- » Læs færdselsloven i landet du kører i, før produktet anvendes, og overhold forskrifterne heri;
- » Pas på under åbning af bagsmækken: De dele af cykelholderen, som er i berøring med bilen, kan udrette skade på karrosseriet, slå den eventuelle automatiske åbne-funktion af bagagerummet fra; det frarådes under alle omstændigheder altid at åbne smækken med cykelholderen monteret;
- » Brug ikke bagrudens visker med monteret cykelholder; inaktiver den automatiske bagrudevisker, om forudset;
- » I tilfælde af samtidig brug af en anhænger, skal man omhyggeligt sørge for at trækstangen har tilstrækkelig hjørnerum til bevægelse;
- » Kontrollér altid den perfekte tilspænding af eventuelle spærhjul, og af fæsteremmen; sørg øjeblikkeligt for udskiftning i tilfælde af slitage og/eller beskadigelse af en hvilken som helst af cykelholderens komponenter;
- » Baglygterne og nummerpladen skal altid være fuldt synlige og hvis de ikke er, skal der anvendes en typegodkendt lygte- og nummerpladebom som skal overholde de nationale bestemmelser om størrelse og belysning; lygtebommen skal stemme overens med bilfabrikantens anbefalinger og være fremstillet af erfarent personale;
- » Den tredje stoplygte skal være synlig og brugeren har pligt til at benytte egnede anordninger til en perfekt synlighed af alle køretøjets lygter i henhold til færdselsloven;
- » Hvis nummerpladen er delvist skjult af lasten, skal den anbringes, så den bliver synlig eller gengives på cykelholderen i overensstemmelse med de gældende loves forskrifter;
- » Kør ikke uden cykler på den monterede cykelholder, men sørg altid for at afmontere den, hvis den ikke skal bruges; cykelholderen skal opbevares på et tørt og skyggefuldt sted;
- » Brug kun produktet i perfekt tilstand (kontrollér boltens tilspændingsmoment, remmenes integritet, komponenternes slitage og/eller beskadigelse, etc.).
- » Rengør jævnligt cykelholderen med varmt vand og bilshampoo, især efter at have brugt den i kystområder (saltvandsseffekten) eller i perioder hvor der spredes salt på vejene (om vinteren);
- » Afmonter cykelholderen inden brug af en automatisk bilvask;

DET ANBEFALES AT OPBEVARE PRODUKTETS BRUGSANVISNINGER I BILEN OG LÆSE DEM HVER GANG DET SKAL BRUGES

Fabrikanten har intet ansvar for skader med udspring i ukorrekt brug og/eller brug i strid med produktets anvisninger. Desuden fralægger fabrikanten sig ethvert ansvar for de kompetente myndigheders anfægtelse af overensstemmelse med færdselsloven og er kun og udelukkende ansvarlig i tilfælde af konstaterede fabriktionsfejl på produktet.

Cykelholderen og alle dens dele må aldrig og på ingen måde modificeres; anvend kun originale reservedele til udskiftning. Reservedelene kan erhverves på websitet eller hos en autoriseret forhandler.

Ved bortskaffelse af det udtjente produkt opfordrer vi til at administrere det skabte affald i overensstemmelse med de gældende lovformelige bestemmelser i brugslandet og overdrage det til de autoriserede affaldscentre.

- יש להיזהר בעת פתיחת תא המטען: חלקי האופניים אשר באים במגע עם גוף הרכב עלולים לגרום לו נזק; יש לנטרל את פעולת הפתיחה האוטומטית של תא המטען; בכל מקרה, פתיחת תא המטען בעת שמנשא האופניים מחובר אינה מומלצת;
- אין להשתמש במגבים של החלון האחורי בעת שמנשא האופניים מחובר לרכב; אם קיימים מגבים אוטומטיים יש לנטרל את פעולתם;
- בעת שימוש בנגרר ובמנשא אופניים ביחד, יש לוודא שמנשא האופניים אינו מפריע לסיבוב התקין של מוט הגרירה;
- וודא/י תמיד שאביזרי הסגירה המשוננים, אם קיימים, ורצועות הבטיחות מאובטחים כהלכה; אם כל חלק במנשא האופניים הינו פגום או בלוי יש להחליפו באופן מיידי;
- על האורות האחוריים ולוחית הרישוי של הרכב להיות גלויים תמיד; אם הם מוסתרים, יש להשתמש בלוח תאורה מאושר על מנת להציג את הפנסים ולוחית הרישוי. על אמצעים אלו להיות תואמים להוראות הארציות מבחינת גודל ותאורה; החיבורים החשמליים צריכים להיות תואמים להמלצות יצרן הרכב ולהיות מחוברים על ידי בעל מקצוע;
- אם אור הבלם השלישי מוסתר על ידי המנשא או האופניים, יש להתקין אור נוסף; המשתמש אחראי לבדו לנקוט בכל הפעולות על מנת להבטיח שכל אורות הרכב גלויים באופן מוחלט, כמשתמע מחוקי הדרך;
- אם לוחית המספר מוסתרת חלקית על ידי המטען, יש למקם אותה מחדש כך שהיא נראית במלואה או שיש להציג עותק של הלוחית על מנשא האופניים בהתאם לחוקים החלים.
- אין לנסוע בכלי הרכב עם מנשא האופניים מחובר, בעת שאין עליו אופניים מחוברים; כאשר המנשא אינו בשימוש, יש להסירו מהרכב ולאחסן אותו במקום יבש ומוגן;
- יש להשתמש במנשא האופניים אך ורק אם הוא במצב תקין לחלוטין (יש לבדוק את חיזוק הברגים, תקינות רצועות הבטיחות ולוודא את תקינות כל החלקים, היעדר פגמים ובלאי);
- יש לשטוף ולנקות את מנשא האופניים באופן תדיר בעזרת מים חמים וסבון כלי רכב, במיוחד לאחר שימוש באזורי חוף (אפקט מי מלח) או אם בוצעה נסיעה בשטחים רוויי מלח (בחורף);
- יש להסיר את מנשא האופניים מהרכב בטרם כניסה למכשיר שטיפה אוטומטי;

יש לשמור את הוראות השימוש במוצר זה בתוך רכבך ולקרוא אותן מחדש לפני כל שימוש

היצרן אינו אחראי לנזקים אשר נגרמו כתוצאה משימוש לא סביר במוצר או מחוסר מעקב אחר ההוראות אשר סופקו עם המוצר. יתרה על כך, היצרן לא יהיה אחראי על מחלוקות בנוגע לחוקי תעבורה עם הרשויות המקומיות; היצרן אחראי אך ורק על פגמי ייצור מוכחים של המוצר.

אין לבצע כל שינוי במנשא או בחלקיו השונים בכל צורה שהיא; יש להשתמש אך ורק בחלקי חילוף מקוריים אם נדרשת החלפה. ניתן לרכוש חלקי חילוף דרך אתר היצרן www.peruzzosr.com או דרך המשווקים המורשים.

תבום חיי המוצר, נא לנהל את הפסולת שנוצרת בהתאם לדרישות החקיקה התקפות במדינה שלך או קלחת את הפסולת למרכזי פינוי מורשים

בעת השימוש במוצר זה, חשוב לעקוב אחר ההוראות הבאות: מנשא האופניים הינו מוצר בטיחותי כאשר הוא משמש בצורה נכונה, אך בעת שימוש לא נכון הוא יכול לגרום לפציעה שלך ושל אלה שנוהגים מאחוריך. אנו ממליצים בחום להשתמש בהגיון בריא בעת השימוש במוצר, שכן למרות שהוראות אלו מספקות קווים מנחים לשימוש נכון במוצר, מדריך זה עלול להיות אינו מקיף דיו.

- הרכב/י את מנשא האופניים בזהירות ותוך ציות מלא להוראות המופיעות בתוך האריזה;
- המוצר אינו מתאים לכלי רכב אשר עברו שינוי או התאמה ביחס לעיצוב המקורי (לדוג' הוספת ספוילר), לרכבי ספורט, שכן יש בהם חלקים אשר לא נועדו לשאת את משקל המנשא, כלי רכב עם גג נפתח (קבריולט), ולכלי רכב עם דלת אחורית הנפתחת באופן צידי או דלת אחורית מפוצלת;
- חל איסור לפינוי הדלת האחורית תהיה עשויה פלסטיק או פיברגלאס; אם לכלי הרכב הותקן ספוילר יש לוודא שהווים העליונים אינם באים במגע איתו;
- יש לנקות ביסודיות את חלקי כלי הרכב אשר באים במגע עם מנשא האופניים;
- יש לוודא שהאופניים מחוברות ומאובטחות למנשא האופניים כפי שמופיע בהוראות;
- אם לאופניים יש מסגרות או מזלגות מקרבות, יש לבדוק עם היצרן או המשווק המורשה האם הן מתאימות לשינוע באמצעות מנשא אופניים;
- בעת סיום רתימת האופניים למנשא יש חשיבות עליונה לחזק אותן באמצעות רצועת הבטיחות אשר מחוברת למנשא. לאחר חיבור רצועת הבטיחות, יש לבדוק את יעילותה על ידי משיכתה. **אי שימוש ברצועת הבטיחות עלול להוביל לאובדן האופניים;**
- החלקים האלסטיים אשר עליהם האופניים ממוקמים נועדו ליצור רווח בין האופניים; על מנת לוודא שהאופניים מחוברות בצורה מאובטחת למנשא יש להשתמש ברצועת הבטיחות המיוחדת בלבד;
- אם כל חלק באופניים בא במגע עם חלונות או גוף הרכב, יש להשתמש בהגנות נוספות על מנת למנוע נזק לרכב;
- בעת השימוש הראשון במנשא האופניים, לאחר נסיעה של קילומטרים ספורים יש לבדוק שהמוצר מחובר באופן בטיחותי על ידי בדיקת רמת המתח של רצועת הבטיחות וההגורות אשר מחוברות לדלת האחורית; יש לחזור על פעולת וידוא זו במרווחים קבועים בזמן הנסיעה; הנהג הוא האחראי על המטען המשוע;
- על המטען להיות מחולק בצורה שווה על מנשא האופניים; בפרט, יש לוודא שהאופניים הכבדות ביותר ממוקמות בחלק הפנימי;
- אין לשנע אופניים עם אביזרים מחוברים אליהן; יש להסיר את כל האביזרים כגון מפרידים, מושבי ילדים, סלים, כיסויי הגנה וכו', לפני העמסת האופניים על המנשא;
- על מנת למנוע פגיעה בחלקי האופניים והמנשא, יש לוודא שהם לא באים במגע עם צינור המפלט של כלי הרכב;
- יש להציג שלט אזהרה מאושר עבור מטען חורג בחלקו האחורי של הרכב בעת השימוש, בכל שעות היממה;
- יש להשתמש במוצר עבור שימוש סביר בלבד, אין לעבור על המשקל המקסימלי המצוין בהוראות המופיעות באריזה; יש לנקוט משנה זהירות בעת הנהיגה, שכן המטען משנה את חלוקת המשקל על צירי הרכב;
- יש להקדיש תשומת לב יתרה בעת הנהיגה בכלי רכב אשר מחובר אליו מנשא אופניים, במיוחד בעת בלימה, נהיגה בעיקולים ובתנאי מזג אוויר מיוחדים; אנו ממליצים בחום להפחית את מהירות הנסיעה במיוחד בעת כניסה לעיקולים, ולהגדיל את מרחק הבטיחות.
- אין להשתמש במנשא האופניים בדרכי עפר, יש להיזהר ממהמורות, בורות ופסי האטה;
- יש להיות מודעים בכל רגע נתון למימדים המורחבים בחלקים התחתונים, עליוניים וצידיים של כלי הרכב בעת נהיגה עם מנשא האופניים, במיוחד בתמרונים ובנסיעה אחורית;
- יש לבדוק ולציית לחוקי הדרך במדינה בה נוהגים לפני השימוש במנשא;

- لا تستعمل حامل الدراجات الهوائية بالطرق غير الممهدة، مع مراعاة توخي الحذر أثناء وجود المطبات أو مزاريب الشوارع أو أجهزة الحد من السرعة؛
 - يجب مراعاة جيدا أقصى حجم جانبي وخلفي وعلوي للسيارة وحامل الدراجات مركب على السيارة طوال الرحلة بأكملها وخاصة أثناء عمل المناورات والاتجاه للخلف؛
 - يجب الإطلاع على قانون المرور المعمول به في البلد التي سوف تسير فيه قبل استعمال المنتج، مع الالتزام بما جاء به؛
 - يجب توخي الحذر عند فتح باب شنطة السيارة، وذلك لأن أجزاء حامل الدرجات الملامسة للسيارة قد تؤدي لحدوث تلف بجسم السيارة، ولهذا يجب إيقاف تشغيل خاصية فتح باب الشنطة أوتوماتيكيا حال وجود هذه الخاصية، وعلى أي حال نوصي دائما بعدم فتح باب الشنطة وحامل الدرجات مركب على السيارة؛
 - لا تستعمل مساحة الزجاج الخلفي وحامل الدرجات مركب على السيارة، في حالة وجود مساحة زجاج خلفي تعمل أوتوماتيكيا يجب إيقاف تشغيلها؛
 - في حالة قيادة سيارة تجر مقطورة يجب مراعاة ترك مسافة زاوية ملائمة لحركة عمود سحب المقطورة؛
 - افحص دائما مقابض التثبيت إن كانت موجودة وافحص أيضا أحزمة التثبيت، وتأكد من ربطها بشكل محكم؛ في حالة استهلاك و/أو تلف في أي جزء من أجزاء حامل الدرجات يجب استبداله على الفور؛
 - مصابيح الإضاءة الخلفية ولوحة رقم السيارة يجب أن تكون مرئية بوضوح، في حالة عدم رؤيتها يجب استعمال لوحة إضاءة إضافية معتمدة لإظهار المصابيح ورقم السيارة، شريطة أن تتطابق لوحة الإضاءة هذه مع اللوائح الوطنية من حيث الحجم ومقدار الإضاءة. التوصيلات الكهربائية للوحة الإضاءة الإضافية يجب أن تتطابق مع توصيات الشركة المصنعة للسيارة وأن يقوم بتثبيتها شخص له خبرة ودراية؛
 - إذا كان مصباح الإضاءة الثالث للتوقف مغطى فيجب تكراره، حيث أنه يتعين على السائق استعمال الأجهزة المناسبة للحصول على رؤية جيدة لكافة مصابيح إضاءة السيارة في ظل مراعاة قواعد قانون المرور؛
 - إذا غطت الحمولة جزءا من لوحة أرقام السيارة، فيجب إعادة وضع اللوحة بشكل ظاهر أو وضع لوحة أخرى على حامل الدراجات الهوائية حسبما تسمح به القوانين السارية؛
 - لا تسير بحامل الدرجات الهوائية مركب بدون دراجات، اخلع دائما الحامل من السيارة في حالة عدم استعماله مع مراعاة حفظه في مكان جاف غير مشمس؛
 - استعمال المنتج فقط في حالة حفظه بشكل سليم (افحص وتأكد من ربط المسامير، وسلامة الأحزمة، وعدم وجود أجزاء مستهلكة و/أو تالفة، إلى آخره)؛
 - قم بتنظيف حامل الدرجات بصورة منتظمة باستعمال الماء الساخن أو شامبو السيارات، وخاصة بعد استعماله في مناطق ساحلية (لإزالة أثر الماء المالح) أو خلال فترات نثر الملح فوق الطرقات (في فصل الشتاء)؛
 - اخلع حامل الدرجات من السيارة قبل استعمال الغسيل الأوتوماتيكي للسيارة.
- نوصي بالاحتفاظ بتعليمات استعمال المنتج داخل السيارة والإطلاع عليها عند الاستعمال في كل مرة** لا تتحمل الشركة المصنعة مسؤولية الإضرار الناتجة عن استخدام سيئ و/أو غير مطابق لتعليمات استعمال المنتج. ولا تتحمل الشركة المصنعة أيضا المسؤولية عن أية مخالفات لقانون المرور تقررها السلطات المختصة، في حين تتحمل فقط وبشكل حصري المسؤولية في حالة عيوب في التصنيع تم التحقق من وجودها بالمنتج.

لا يجوز تعديل حامل الدراجات الهوائية ولا أي جزء من أجزائه بأي صورة من الصور، ويجب استعمال قطع غيار أصلية فقط. يمكن شراء قطع الغيار مباشرة من موقع الشركة أو لدى الموزعين المعتمدين.

عند انتهاء عمر المنتج ندعوكم إلى التخلص من النفايات الناتجة بما يتطابق مع متطلبات التشريعات السارية في بلدكم أو ندعوكم لتسليمها إلى مراكز جمع النفايات المعتمدة.

العربية قواعد السلامة لحامل خلفي للدراجات الهوائية

عند استعمال هذا المنتج، وفي كل مرة، يجب تذكر جيدا التعليمات المذكورة أسفله، ونذكركم أن حامل الدراجات الهوائية هو منتج آمن إذا تم استعماله بشكل صحيح، في حين أن استعماله بشكل خاطئ قد يحدث أضرارا جسيمة لكم ولمن يسير وراءكم في الطريق. تعطي هذه التعليمات خطوطا عامة للاستعمال الصحيح للمنتج وربما لا تكون كافية، وعليه نوصي باستعمال المنتج باتباع القواعد العامة للمنطق السليم.

- قم بتجميع حامل الدراجات بعناية، باتباع بكل دقة وصرامة تعليمات التجميع الموجودة داخل العبوة؛
- لا يتلاءم هذا المنتج مع سيارات تم إجراء تعديلات على موديلها الأصلي (مثلا إضافة الاسويبلر)، ولا يتلاءم مع السيارات الرياضية لأنه قد يكون بها أجزاء لا تتحمل وزن حامل الدراجات، ولا يتلاءم أيضا مع السيارات المكشوفة، ولا مع سيارات مزودة بباب شنطة أفقي أو بباب له درف؛
- لا يجب أن يكون باب شنطة السيارة مصنوعا من مواد بلاستيكية أو من البلاستيك المقوى بالألياف الزجاجية؛ إذا كانت السيارة مزودة باسويبلر يجب التأكد من أن الخطاطيف العلوية لا تلامسه.
- نظف بعناية أجزاء السيارة التي سوف تلامس حامل الدراجات الهوائية؛
- افحص وتأكد من أن الدراجات الهوائية مثبتة تثبيتا جيدا بالحامل كما هو موضح في التعليمات؛ إذا كانت الدراجات الهوائية مزودة بشوكة أو كان هيكلها مصنوعا من الكربون، فيجب سؤال الشركة المصنعة أو البائع إذا كان من الممكن استعمال حامل الدراجات أم لا؛
- بعد الانتهاء من ربط الدراجات في الحامل، يلزم تثبيتها بقوة باستعمال حزام الأمان الذي تجده مثبتا بالحامل، وبعد إتمام تثبيت الدراجات داخل حزام الأمان يجب شد الحزام للتأكد من مسك الدراجات جيدا. عدم استعمال حزام الأمان قد يؤدي لسقوط الدراجات؛
- الأدوات المرنة المستخدمة في وضع الدراجات على الحامل تعمل بشكل حصري كأدوات للفصل بين الدراجات. لوضع الدراجات بشكل آمن على الحامل استعمل فقط حزام الأمان المخصص لذلك.
- في حالة ملامسة أجزاء من الدراجات للزجاج أو لجسم السيارة، استعمل أدوات حماية إضافية لتفادي حدوث أي تلف؛
- عند الاستعمال لأول مرة، قم بعد السير لعدة كيلومترات قليلة بمراجعة تثبيت المنتج بشكل ملائم، وذلك عن طريق فحص كافة أحزمة الربط بباب الشنطة وحزام الأمان والتأكد من أنها مشدودة جيدا، كرر نفس العملية بصفة منتظمة على فترات طوال الرحلة، لأن السائق مسؤول عن الحمولة التي ينقلها؛
- يجب توزيع الحمل بشكل صحيح فوق حامل الدراجات الهوائية، مع مراعاة بصفة خاصة وضع الدراجات الأثقل تجاه الداخل؛
- لا تنتقل الدراجات الهوائية فوق الحامل عن طريق تركيب أو وضع كماليات كبيرة الحجم فوق الحامل مثل الفواصل، أو مقاعد الأطفال، أو السلالات، أو أغطية السيارات، إلخ الخ؛ كل هذه الأشياء يجب خلعها دائما قبل وضع الدراجات الهوائية على الحامل؛
- يجب توخي الحذر ومراعاة ألا تلامس الحمولة أنبوب العادم بالسيارة لأنها قد تؤدي لتلفه؛
- استعمل حامل الدراجات الهوائية مع لوحة إرشادية معتمدة توضح الحمولة البارزة، حتى في حالة السفر في ساعات النهار؛
- استعمل المنتج بشكل حصري من أجل الاستعمال المخصص له، لا يجب أن يتعدى وزن الحمولة فوق المنتج أقصى الوزن المحدد على العبوة وفي التعليمات. يجب توخي الحذر ومراعاة أن الحمولة تغير من توزيع الأحمال على محاور السيارة مقارنة بالتوزيع المقرر من جانب الشركة المصنعة للسيارة؛
- حامل الدراجات المركب على السيارة يتطلب انتباه أكثر أثناء القيادة، وخاصة وقت استعمال الفرامل، وعند المنحنيات، وفي وجود الرياح، إلخ الخ؛ ونوصي بشدة بتقليل السرعة وخاصة عند المنحنيات، مع زيادة مسافة الأمان؛

