

STALCO+

WIERTARKO-WKRĘTARKA AKUMULATOROWA DS20-55BL S-97310 / S-97312

INSTRUKCJA ORYGINALNA



SILNIK
BEZSZCZOTKOWY



ROTACJA
LEWO/PRAWO



NISKA
WAGA



ZACZEP
DO PASKA



AUTOMATYCZNA
BLOKADA



MIĘKKI
UCHWYT



2
BIEGI



2
FUNKCJE



21 USTAWIEŃ
SPRZĘGŁA



UCHWYT
BEZKŁUCZYKOWY



DIODA
LED



PL

EN



20V MAX.



2 - 13 MM



I: 0-420 MIN⁻¹
II: 0-1400 MIN⁻¹



LEWO/PRAWO



35-55 NM



UWAGA: PRZECZYTAJ UWAŻNIE INSTRUKCJĘ OBSŁUGI
PRZED UŻYCIEM NARZĘDZIA

DANE TECHNICZNE ELEKTRONARZĘDZIA

Wiertarko-wkrętarka akumulatorowa S-97310, S-97312	DS20-55BL
Napięcie znamionowe [V]	20*
Prędkość obrotowa bez obciążenia - I bieg „L” / II bieg „H” [min ⁻¹]	0-420 / 0-1400
Maks. moment obrotowy - miękki / twardy [Nm]	35 / 55
Typ baterii	Li-Ion**
Czas ładowania baterii [min]	60***
Pojemność baterii [Ah]	2
Zakres rozwarcia szczęk uchwytu [mm]	2-13
Wydajność wiercenia	
- beton [mm]	-
- stal [mm]	13
- drewno [mm]	40
Waga [kg]	1,32
Ciśnienie akustyczne L _{PA} K=5dB(A) [dB(A)]	76
Moc akustyczna L _{WA} K=5dB(A) [dB(A)]	87
Wibracje a _{h,D} K=1.5m/s ² [m/s ²]	2.3
**Elektronarzędzie przeznaczone jedynie do baterii z serii S-VOLT	
*Maksymalne napięcie początkowe akumulatora (mierzone bez obciążenia) wynosi 20 Voltów. Napięcie nominalne wynosi 18 Voltów.	
***Czas ładowania baterii zależy od typu użytej ładowarki.	

PL



Informacja dot. hałasu

Zawsze używaj ochronnika słuchu, jeżeli ciśnienie akustyczne przewyższa 85 dB(A).

EN



OSTRZEŻENIE - Aby zmniejszyć ryzyko zranienia, użytkownik musi przeczytać instrukcję obsługi!

OGÓLNE ZASADY BEZPIECZEŃSTWA



OSTRZEŻENIE! Użytkownik powinien zapoznać się z ostrzeżeniami dotyczącymi bezpieczeństwa, instrukcjami, ilustracjami oraz danymi technicznymi dostarczonymi razem z elektronarzędziem. Nieprzestrzeganie instrukcji

i ostrzeżeń może skutkować porażeniem prądem elektrycznym, pożarem i / lub poważnymi obrażeniami.

Wszystkie ostrzeżenia i instrukcje zachować do użytku w przyszłości.

Określenie "elektronarzędzie" w ostrzeżeniach dotyczy Twojego narzędzia (przewodowego) zasilanego z sieci elektrycznej lub narzędzia (bezprowadowego) zasilanego z akumulatora.

BEZPIECZEŃSTWO W MIEJSCU PRACY

- **Zapewnić czystość i dobre oświetlenie w miejscu pracy.** Zagrazone lub nieoświetlone miejsca są przyczyną wypadków.
- **Nie używać elektronarzędzi w atmosferze wybuchowej, jak w obecności palnych cieczy, gazów lub pyłów.** Elektronarzędzie wytwarza iskry, które mogą spowodować zapłon pyłów lub oparów.
- **Podczas pracy elektronarzędziem utrzymywać z dala dzieci i postronnych obserwatorów.** Odwrócenie uwagi może spowodować utratę kontroli nad narzędziem.

BEZPIECZEŃSTWO ELEKTRYCZNE

- **Wtyczka przewodu zasilania elektronarzędzia musi pasować do gniazda. Nigdy nie przerabiać w żaden sposób wtyczki. Nie używać wtyczek przejściowych do uziemianych elektronarzędzi.** Nieprzerabiane wtyczki pasujące do gniazda zmniejszają ryzyko porażenia prądem elektrycznym.
- **Unikać kontaktu ciała z uziemionymi powierzchniami, jak rury, grzejniki, kuchenki i lodówki.** Uziemione ciało zwiększa ryzyko porażenia prądem elektrycznym.
- **Nie narażać elektronarzędzia na działanie deszczu lub wilgoci.** Woda w elektronarzędziu zwiększa ryzyko porażenia prądem elektrycznym.
- **Nie uszkodzić przewodu zasilania. Nigdy nie używać przewodu zasilania do zawieszania, ciągnięcia lub wyłączenia elektronarzędzia. Trzymać przewód z dala od źródeł ciepła, olejem, ostrych krawędzi lub wirujących części.** Uszkodzony lub poplątany przewód zwiększa ryzyko porażenia prądem elektrycznym.
- **Podczas używania elektronarzędzia na zewnątrz domu stosować przedłużacze przystosowane do użytku na zewnątrz.** Używanie przewodów przystosowanych do pracy na zewnątrz zmniejsza ryzyko porażenia prądem elektrycznym.
- **W przypadku, gdy używanie elektronarzędzia w środowisku wilgotnym jest nieuniknione, jako ochronę przed napięciem zasilania należy stosować urządzenie różnicowo prądowe (RCD).** Zastosowanie RCD zmniejsza ryzyko porażenia prądem elektrycznym. **UWAGA!** Termin „urządzenie różnicowoprądowe (RCD)” można zastąpić terminem „wyłącznik prądu ziemnozwarciowego (GFCI)” lub „wyłącznik prądu upływowego (ELCB)”.
- **Ostrzeżenie!** Nigdy nie dotykać metalowych powierzchni na przekładni, ostonie, obudowie, ponieważ w przypadku awarii części te mogą znaleźć się pod napięciem i spowodować porażenie prądem elektrycznym.

PL

EN

BEZPIECZEŃSTWO UŻYTKOWNIKA

- **Zawsze zachowywać czujność, patrzeć, co się robi i kierować się zdrowym rozsądkiem podczas używania elektronarzędzia. Nie używać elektronarzędzia, jeśli użytkownik jest zmęczony, pod wpływem narkotyków, alkoholu lub leków.** Moment nieuwagi podczas pracy elektronarzędziem może spowodować poważne obrażenia użytkownika.
- **Stosować środki ochrony indywidualnej. Zawsze nosić okulary ochronne.** Środki ochrony indywidualnej takie, jak maski przeciwpyłowe, bezpoślizgowe obuwie ochronne, kask lub naszniki przeciwhałasowe stosowane odpowiednio do sytuacji zmniejszają ryzyko obrażenia użytkownika.
- **Zapobiegać przypadkowemu uruchomieniu elektronarzędzia. Przed podłączeniem do gniazda zasilania i / lub akumulatora, podnoszeniem lub przenoszeniem elektronarzędzia upewnić się, że wyłącznik znajduje się w położeniu wyłączonym "OFF".** Przenoszenie elektronarzędzia z palcem na wyłączniku lub zasilanie elektronarzędzia z wyłącznikiem w położeniu włączonym "ON" może być przyczyną poważnego wypadku.
- **Przed uruchomieniem elektronarzędzia usunąć klucze służące do regulacji narzędzia.** Klucz założony na wirującą część elektronarzędzia może spowodować poważne obrażenia osób.
- **Podczas pracy nie przechylać się nadmiernie. Zawsze zachowywać prawidłowe ustawienie stóp i równowagę.** Zapewni to lepsze panowanie nad elektronarzędziem w niespodziewanych sytuacjach.

- **Ubiierać się odpowiednio. Nie nosić luźnych ubrań lub biżuterii. Utrzymywać włosy, odzież i rękawice z dala od wirujących części.** Luźna odzież, biżuteria lub długie włosy mogą zostać wciągnięte przez poruszające się części narzędzia.
- **Jeżeli narzędzia są dostosowane do podłączenia urządzeń wyciągających i zbierających pyły, zapewnić, aby zostały podłączone i prawidłowo używane.** Używanie urządzeń do zbierania pyłów może zmniejszyć zagrożenia związane z obecnością pyłów.
- **Nie pozwól, aby doświadczenie zdobyte w wyniku częstego używania narzędzi wprowadziło Cię w stan samozadowolenia i lekceważenia zasad bezpieczeństwa.** Nieostrożne działanie może spowodować poważne obrażenia w ciągu ułamka sekundy.
- **Ostrzeżenie!** Elektronarzędzia wytwarzają podczas pracy pole elektromagnetyczne. Pole to może w pewnych warunkach zakłócać działanie pasywnych lub aktywnych implantów medycznych. Aby zredukować ryzyko poważnych lub śmiertelnych obrażeń, radzimy osobom z implantami medycznymi skonsultować się z lekarzem lub producentem implantu przed użyciem tego elektronarzędzia.

UŻYWANIE I KONSERWOWANIE ELEKTRONARZĘDZIA

- Osoby o obniżonych zdolnościach psychofizycznych lub mentalnych oraz dzieci nie mogą używać elektronarzędzia, jeśli nie są nadzorowane lub poinstruowane o obsłudze elektronarzędzia przez osoby odpowiedzialne za ich bezpieczeństwo.
- **Nie przeciążać elektronarzędzia. Używać elektronarzędzia prawidłowego do danego zastosowania.** Prawidłowo dobrane elektronarzędzie wykona pracę lepiej, bezpieczniej i z szybkością, do jakiej zostało zaprojektowane.
- **Nie używać elektronarzędzia, jeśli jego wyłącznik nie działa prawidłowo.** Każde elektronarzędzie, którego nie można kontrolować wyłącznikiem, jest niebezpieczne i musi być naprawione.
- **Przed rozpoczęciem wykonywania jakichkolwiek regulacji, wymiany wyposażenia lub przed odstawieniem elektronarzędzia odłączyć przewód zasilania i / lub akumulator od elektronarzędzia.** Takie zapobiegawcze środki bezpieczeństwa zmniejszają ryzyko przypadkowego uruchomienia elektronarzędzia.
- **Przechowywać elektronarzędzie w miejscu niedostępnym dla dzieci i nie pozwolić, aby osoby niezaznajomione z elektronarzędziem lub instrukcją obsługi używały go.** Elektronarzędzia w rękach nieprzeszkolonych użytkowników są niebezpiecznymi urządzeniami.
- **Konserwować elektronarzędzia. Sprawdzać, czy części ruchome nie są zakleszczone lub przesunięte względem osi, czy nie ma pęknięć lub innych objawów, które mogą zakłócać prawidłowe działanie elektronarzędzia.** Niekonserwowane elektronarzędzia są przyczyną wielu wypadków.
- **Zapewnić, aby narzędzia tnące były ostre i czyste.** Prawidłowo konserwowane narzędzia tnące z ostrymi krawędziami tnącymi rzadziej zakleszczają się i łatwiej jest nimi operować.
- **Używać elektronarzędzia, wyposażenia, wiertła itd. zgodnie z niniejszymi instrukcjami, z uwzględnieniem warunków i typu wykonywanej pracy.** Używanie elektronarzędzia do prac innych niż te, do jakich zostało zaprojektowane, może doprowadzić do powstania niebezpiecznych sytuacji.

PL

EN

- **Uchwyty i powierzchnie trzymania elektronarzędzia utrzymywać suche, czyste i pozbawione oleju lub smaru.** Śliskie uchwyty i powierzchnie trzymania uniemożliwią bezpieczne operowanie i panowanie nad narzędziem w niespodziewanych sytuacjach.
- Należy pamiętać, aby podczas używania elektronarzędzia prawidłowo trzymać dodatkowy uchwyt, który bardzo pomaga w operowaniu elektronarzędziem. Prawidłowe trzymanie elektronarzędzia zmniejsza ryzyko wypadków lub obrażeń.

UŻYWANIE I KONSERWOWANIE NARZĘDZIA AKUMULATOROWEGO

- **Ładować akumulator tylko ładowarką określoną przez producenta.** Ładowarka odpowiednia dla jakiegoś typu akumulatora może stwarzać ryzyko pożaru, gdy jest używana do ładowania akumulatora innego typu.
- **Używać elektronarzędzi tylko z akumulatorami przeznaczonymi do tych narzędzi.** Używanie innych akumulatorów może stwarzać ryzyko zranienia i pożaru.
- **Gdy akumulator nie jest używany, przechowywać go z dala od różnych przedmiotów metalowych, jak spinacze do papieru, monety, klucze, gwoździe, śruby lub inne małe przedmioty metalowe, które mogą spowodować zwarcie między zaciskami akumulatora.** Zwarcie zacisków akumulatora może spowodować oparzenia lub pożar.
- **W warunkach nieprawidłowego użytkowania, z akumulatora może wytrysnąć płyn - unikać kontaktu z nim. W przypadku kontaktu, przepłukać miejsce kontaktu wodą. Jeżeli płyn z akumulatora dostanie się do oczu, skorzystać z pomocy lekarza.** Płyn, który wydostał się z akumulatora może spowodować podrażnienia lub oparzenia.
- **Zapobiegać przypadkowemu włączeniu. Przed włożeniem akumulatora upewnić się, że wyłącznik narzędzia znajduje się w położeniu OFF (wyłączony).** Przenoszenie elektronarzędzia z palcem na wyłączniku lub wkładanie akumulatora do elektronarzędzia z wyłącznikiem w położeniu ON (włączony) może doprowadzić do wypadku.
- **Nie otwierać akumulatora.** Niebezpieczeństwo spowodowania zwarcia.
- **W przypadku uszkodzenia lub nieprawidłowego używania akumulatora mogą z niego wydobywać się opary. W przypadku złego samopoczucia, wyjść na świeże powietrze i zasięgnąć pomocy lekarza.** Opary mogą podrażnić układ oddechowy.
- **W przypadku uszkodzenia akumulatora może się z niego wylać płyn i wejść w kontakt z sąsiednimi komponentami.** Sprawdzić każdą zalaną część. Oczyszczyć ją lub wymienić, jeśli trzeba.
- **Chronić akumulator przed działaniem źródeł ciepła, również przed ciągłym działaniem promieni słonecznych i obecnością ognia.** Ponieważ mogą one być przyczyną wybuchu.



OSTRZEŻENIE! Przeczytać wszystkie instrukcje i ostrzeżenia dotyczące bezpieczeństwa.

- **Chronić ładowarkę akumulatora przed deszczem i wilgocią.** Dostanie się wody do wnętrza ładowarki stwarza ryzyko porażenia prądem elektrycznym.
- **Nie ładować innych akumulatorów.** Ta ładowarka przeznaczona jest do ładowania tylko akumulatorów litowo-jonowych w danym zakresie napięcia. Ładowanie innych akumulatorów może być przyczyną pożaru i wybuchu.
- **Utrzymywać ładowarkę w czystości.** Zabrudzenia stwarzają ryzyko porażenia prądem elektrycznym.

- **Przed użyciem sprawdzić stan ładowarki, jej przewód zasilania i wtyk. W przypadku stwierdzenia uszkodzeń, nie używać ładowarki. Nie otwierać ładowarki samemu, oddawać ją do naprawy tylko w wykwalifikowanym serwisie używającym oryginalnych części.** Uszkodzone ładowarki, przewody i wtyki zwiększają ryzyko porażenia prądem elektrycznym.
- **Nie używać ładowarki akumulatora na powierzchniach łatwopalnych (np. papier, tkaniny, etc.) lub w łatwopalnym środowisku.** Ładowarka podczas pracy nagrzewa się i istnieje ryzyko spowodowania pożaru.

SERWIS

- **Elektronarzędzie musi być serwisowane przez osobę wykwalifikowaną i z użyciem tylko identycznych części zamiennych.** Zapewni to zachowanie bezpieczeństwa działania elektronarzędzia.
- Przestrzegać instrukcji dotyczących smarowania i wymiany wyposażenia.

SPECJALNE OSTRZEŻENIA DOTYCZĄCE BEZPIECZEŃSTWA

- **Podczas wiercenia z udarem nosić ochraniacze słuchu.** Narażenie się na działanie hałasu może spowodować ubytek słuchu.

UWAGA: Powyższe ostrzeżenie dotyczy tylko wiercenia z udarem i może być pominięte podczas wiercenia normalnego, bez udaru.

- **Używać pomocniczych uchwytów, jeśli są dostarczone razem z narzędziem.** Utrata kontroli nad narzędziem może spowodować zranienie użytkownika.
- **Trzymać elektronarzędzie za izolowane powierzchnie przeznaczone do uchwytu, jeśli istnieje możliwość, że wyposażenie tnące zetknie się z ukrytymi przewodami elektrycznymi lub z przewodem zasilającym elektronarzędzie.** Zetknięcie się wyposażenia tnącego z przewodem pod napięciem może spowodować, że metalowe części elektronarzędzia będą pod napięciem, a w rezultacie porażenie użytkownika prądem elektrycznym.

ZALECENIA BEZPIECZEŃSTWA PODCZAS PRACY ELEKTRONARZĘDZIEM

- Obrabiany przedmiot musi być zamocowany. Do zamocowania obrabianego przedmiotu użyć przyrządów mocujących lub imadła, co zapewni dużo większe bezpieczeństwo niż trzymanie w rękach.
- Nie obrabiać materiałów zawierających azbest, ponieważ azbest jest materiałem rakotwórczym.
- Odkładać elektronarzędzie tylko wtedy, gdy części ruchome elektronarzędzia zatrzymają się całkowicie. Wyposażenie zamontowane na elektronarzędziu może zakleszczyć się podczas pracy, co może spowodować trudności w zapanowaniu nad elektronarzędziem.
- W celu określenia tras przewodów elektrycznych ukrytych w ścianach zastosować odpowiedni czujnik do wykrywania przewodów lub uzyskać wiarygodne informacje od lokalnego dostawcy energii elektrycznej. Wiercenie w przewodach elektrycznych może spowodować pożar lub porażenie prądem elektrycznym. Uszkodzenie rury z gazem może spowodować wybuch. Przedziurawienie rury z wodą spowoduje uszkodzenie mienia.
- Gdy wyposażenie zamontowane na elektronarzędziu zakleszczy się, wyłączyć elektronarzędzie i zachować spokój. W tym momencie elektronarzędzie wytwarza wyjątkowo duży moment reakcyjny wytwarzający udar zwrotny. Wyposażenie zamontowane na elektronarzędziu może zakleszczyć się np. w następujących przypadkach: przeciążenie elektronarzędzia lub przekrzywienie wyposażenia.

- Trzymać elektronarzędzie za izolowane powierzchnie przeznaczone do uchwytu, jeśli istnieje możliwość, że wyposażenie tnące zetknie się z ukrytymi przewodami elektrycznymi lub z przewodem zasilającym elektronarzędzie. Zetknięcie się wyposażenia tnącego z przewodem pod napięciem może spowodować, że metalowe części elektronarzędzia będą pod napięciem, a w rezultacie porażenie użytkownika prądem elektrycznym.
- Podczas pracy mocno trzymać elektronarzędzie i stać pewnie. Trzymać elektronarzędzie obiema rękami.
- Podczas używania i pracy elektronarzędziem trzymać je głównie za uchwyt, w którym znajduje się wyłącznik, a nie za inne części.
- Unikać wyłączenia silnika elektronarzędzia pod obciążeniem.
- Nigdy nie usuwać wiórów lub innych odłamków, gdy silnik elektronarzędzia pracuje.
- Używać tylko osprzętu bez uszkodzeń - zapewni to łatwiejszą pracę elektronarzędziem.
- Zmiany konstrukcji wiertła oraz używanie adapterów lub wyposażenia nieprzeznaczonego do tego elektronarzędzia są kategorycznie zabronione.
- Podczas pracy elektronarzędziem nie stosować nadmiernego docisku - może to spowodować zakleszczenie się wiertła i przeciążenie silnika.
- Nie dopuszczać do zakleszczenia się wiertła w obrabianym materiale. Jeśli do tego dojdzie, nie próbować uwalniać wiertła za pomocą silnika elektronarzędzia. Może to spowodować uszkodzenie elektronarzędzia.
- Wybijanie młotkiem lub innym narzędziem wiertła zakleszczonego w obrabianym materiale jest kategorycznie zabronione - fragmenty metalu mogą zranić użytkownika lub osoby znajdujące się w pobliżu.
- Unikać przegrzewania elektronarzędzia podczas długotrwałej pracy.

SYMBOLE STOSOWANE W INSTRUKCJI

Należy zapamiętać znaczenie następujących symboli stosowanych w instrukcji obsługi. Poprawna interpretacja symboli pozwoli na właściwe i bezpieczne użycie elektronarzędzia.



Silnik bezszczotkowy



Należy przeczytać wszystkie instrukcje dotyczące bezpieczeństwa.



Nosić gogle ochronne.



Nosić ochronę słuchu.



Nosić maskę przeciwpyłową.



Nosić rękawice ochronne



Nie ogrzewać baterii powyżej temperatury 45°C. Nie wystawiać jej na bezpośrednie działanie promieni słonecznych.



Nie wyrzucać baterii do śmieci domowych.



Nie wrzucać baterii do ognia.



Chronić baterię przed deszczem.



Czas ładowania baterii.



Kierunek ruchu.



Kierunek obrotów.



Zablokowany.



Odblokowany.



Zabronione

PL

EN



Tryb „Wkrętak”



Tryb „Wiercenie”



Tryb „Wiercenie udarowe”



Wiercenie płytek wykonywać tylko w trybie wiercenia bezudarowego.



Znak oznaczający, że produkt jest zgodny z podstawowymi wymogami dyrektyw UE i zharmonizowanych norm UE.



Uwaga. Ważne.



Pomocne informacje.



Bezstopniowy regulator prędkości

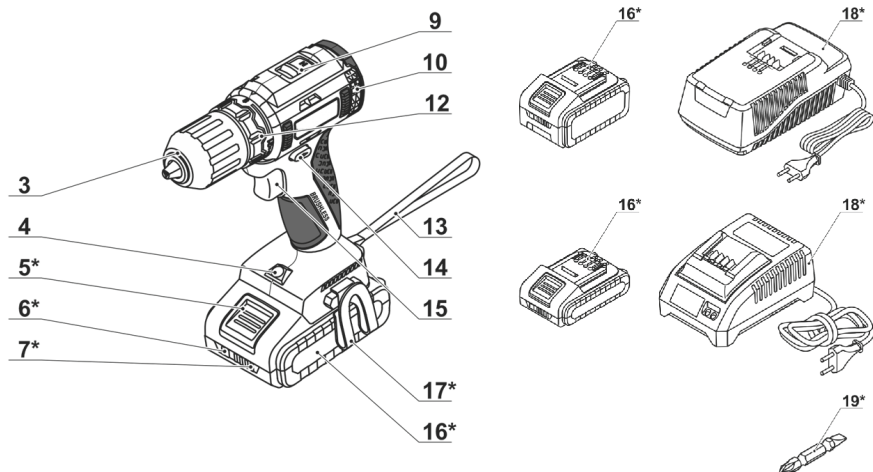


Nie wyrzucać elektronarzędzia do śmieci domowych

PRZEZNACZENIE ELEKTRONARZĘDZIA

Elektronarzędzie jest przeznaczone do wiercenia otworów w drewnie, tworzywach sztucznych i metalu oraz do wkręcania i wykręcania gwintowanych elementów łączących (wkręty, śruby, etc.).

CZĘŚCI SKŁADOWE ELEKTRONARZĘDZIA



1. Uchwyt pomocniczy *
2. Ogranicznik głębokości *
3. Uchwyt wiertarski samozaciskowy
4. Lampa LED
5. Zamek akumulatora *
6. Przycisk kontroli stanu naładowania akumulatora *
7. Wskaźniki stanu naładowania akumulatora *
8. Śruba zaciskowa *
9. Przełącznik stopniowej regulacji prędkości
10. Wloty wentylacyjne
11. Przełącznik trybów pracy
12. Regulator momentu obrotowego
13. Pas *
14. Przełącznik zmiany kierunku obrotów
15. Przełącznik wł. / wył.
16. Bateria *
17. Zaczep do paska *
18. Ładowarka *
19. Końcówka-wkrętak *

* Opcjonalnie

Nie wszystkie akcesoria zilustrowane lub opisane są włączone do standardowej opcji. Zestaw elektronarzędzia S-97312 nie zawiera baterii i ładowarki

PL

MONTAŻ I REGULACJA ELEMENTÓW ELEKTRONARZĘDZIA

Przed przeprowadzeniem jakichkolwiek procedur ustawić przełącznik kierunku obrotów 14 w pozycji środkowej.



Nie dokręcać elementów złącznych zbyt mocno, aby uniknąć zniszczenia gwintu.



Montaż / demontaż / ustawianie niektórych elementów wykonuje się tak samo dla wszystkich modeli elektronarzędzia, w takim przypadku na ilustracjach nie są podane typy modeli.

MONTAŻ / WYMIANA AKCESORIÓW (PATRZ RYS. 1)

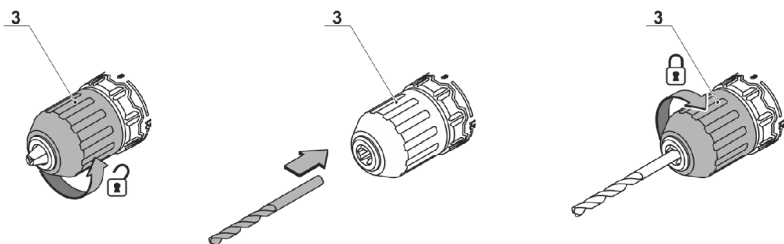


Podczas długotrwałego używania wiertło może osiągnąć wysoką temperaturę; używać rękawic do jego wyjmowania.

- Otworzyć szczęki uchwytu wiertarskiego bezkluczowego 3, obracając jego przednią część, jak pokazano na rys. 1.
- Zamontować / wymienić akcesorium.
- Zaciśnąć uchwyt wiertarski bezkluczowy 3, nie przekrzywiając mocowanych akcesoriów, jak pokazano na rys. 1.

PL

EN

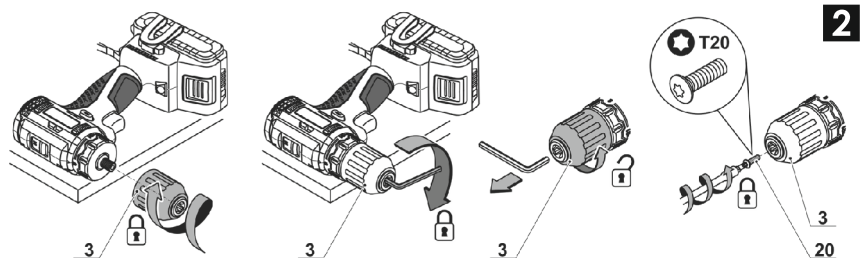


MONTAŻ / DEMONTAŻ BEZKLUCZOWEGO UCHWYTU WIERTARSKIEGO (PATRZ RYS. 2,3)

- Aby zamontować uchwyt wiertarski bezkluczowy 3, wykonać kolejne operacje, jak pokazano na rysunku 2-3.
- Aby zdemontować uchwyt wiertarski bezkluczowy 3, wykonać kolejne operacje, jak pokazano na rysunku 2-3.

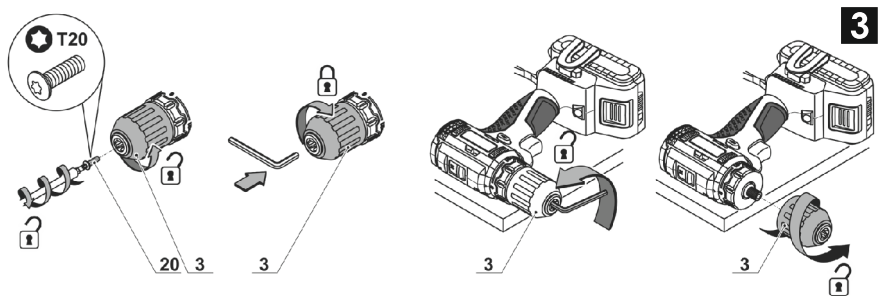


Uwaga: podczas montażu / demontażu bezkluczowego uchwytu wiertarskiego 3 należy pamiętać, że wkręt 20 ma lewy gwint.



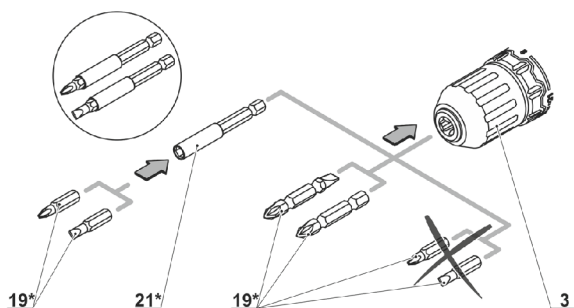
PL

EN



KOŃCÓWKA WKRĘTAKOWA / UCHWYT MAGNETYCZNY (PATRZ RYS. 4)

W przypadku krótkich końcówek wkrętakowych używać trzymacza magnetycznego 21, aby je pewnie zamocować (patrz rys. 4). Uchwyt magnetyczny 21 nie jest wymagany do wydłużonych końcówek wkrętakowych 19 (specjalnie prze znaczonych do wkrętarek).



PROCEDURA ŁADOWANIA BATERII NARZĘDZIA ELEKTRYCZNEGO PRZYGOTOWANIE ELEKTRONARZĘDZIA DO PRACY

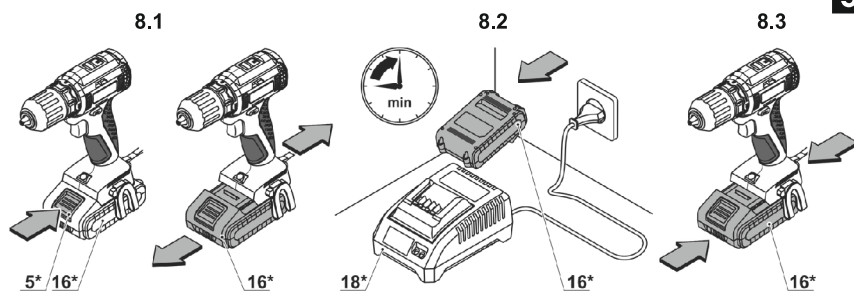
Elektronarzędzie dostarczane jest z częściowo naładowanym akumulatorem 16. Przed pierwszym użyciem akumulator 16 należy całkowicie naładować.

PROCES ŁADOWANIA (PATRZ RYS. 5)

- Ustawić przełącznik zmiany kierunku obrotów 14 na środku.
- Nacisnąć blokadę akumulatora 5 i wyjąć akumulator 16 (patrz rys. 5.1).
- Podłączyć ładowarkę 18 do zasilania.
- Włożyć akumulator 16 do ładowarki 18 (patrz rys. 5.2).
- Odłączyć ładowarkę 18 od zasilania po zakończeniu ładowania.
- Wyjąć akumulator 16 z ładowarki 18 i włożyć akumulator 16 do elektronarzędzia (patrz rys. 5.3).

PL

EN

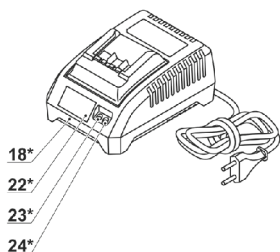


WSKAŹNIKI ŁADOWARKI (PATRZ RYS. 6-7)

Wskaźniki 23 i 24 informują o stanie procesu ładowania akumulatora 16. Sygnały wskaźników 23 i 24 przedstawione są na tabliczce informacyjnej 22 (patrz rys. 12-14).

- Rys. 6.1, 7.1 - (wskaźnik zielony 24 świeci, akumulator 16 nie jest włożony do ładowarki 18) - ładowarka 18 jest podłączona do sieci elektrycznej (gotowa do ładowania).
- Rys. 6.2, 7.2 - (wskaźnik zielony 24 miga, akumulator 16 jest włożony do ładowarki 18) - akumulator 16 jest w trakcie ładowania.
- Rys. 6.3, 7.3 - (wskaźnik zielony 24 świeci, akumulator 16 jest włożony do ładowarki 18) - akumulator 16 jest całkowicie naładowany.
- Rys. 6.4, 7.4 - (wskaźnik czerwony 23 świeci, akumulator 16 jest włożony do ładowarki 18) - proces ładowania akumulatora 16 został zatrzymany z powodu nieprawidłowej temperatury. Gdy temperatura powróci do normalnego poziomu, ładowanie zostanie wznowione.
- Rys. 6.5, 7.5 - (wskaźnik czerwony 23 miga, akumulator 16 jest włożony do ładowarki 18) - proces ładowania akumulatora 16 został zatrzymany z powodu uszkodzonego akumulatora. Wymienić uszkodzony akumulator 16, używanie uszkodzonego akumulatora jest zabronione.

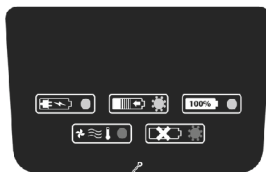
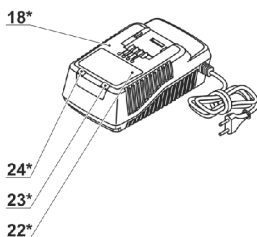
i Podczas ładowania akumulator 16 i ładowarka 18 nagrzewają się znacznie - jest to normalne zjawisko.



22*
S-97391

- 6.1
- 6.2
- 6.3
- 6.4
- 6.5

6



22*
S-97393

- 7.1
- 7.2
- 7.3
- 7.4
- 7.5

7

PL

EN

WŁĄCZANIE / WYŁĄCZANIE ELEKTRONARZĘDZIA

Upewnić się, że przełącznik kierunku obrotów 14 nie znajduje się w położeniu środkowym, powoduje to zablokowanie przełącznika włączania / wyłączenia 15.

Włączanie:

Naciśnij przycisk wł. / wyt. 15.

Wyłączanie:

Zwolnij przycisk wł. / wyt. 15.

CECHY KONSTRUKCYJNE NARZĘDZIA ELEKTRYCZNEGO

AKUMULATOR

Akumulator 16 jest chroniony systemem zabezpieczeń przed głębokim rozładowaniem. W przypadku całkowitego rozładowania elektronarzędzie jest automatycznie wyłączone. **Uwaga: nie próbować włączać elektronarzędzia, gdy zadziałał system zabezpieczeń, ponieważ akumulator 16 może ulec uszkodzeniu.**

ZABEZPIECZENIE TEMPERATUROWE

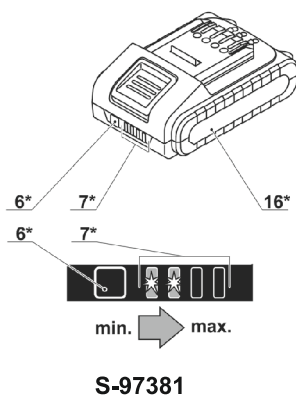
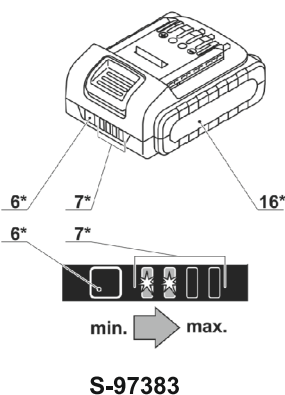
Układ zabezpieczenia temperaturowego zapewnia automatyczne wyłączenie elektronarzędzia w przypadku przeciężenia go. Układ ten zapewnia ochronę elektronarzędzia przed uszkodzeniem w przypadku niezgodności z wymaganymi warunkami pracy.

PL

WSKAŹNIK STANU NAŁADOWANIA AKUMULATORA (PATRZ RYS. 8)

EN

Gdy zostanie naciśnięty przycisk 6, wskaźniki stanu naładowania 7 przedstawią stan naładowania akumulatora 16 (patrz rys. 8).



8

LAMPA LED

Po naciśnięciu wyłącznika 10 lampa LED 5 włącza się, umożliwiając wykonywanie pracy w warunkach słabego oświetlenia.

BEZSTOPNIOWE REGULOWANIE PRĘDKOŚCI



Prędkość regulowana jest w zakresie od 0 do maksimum przez nacisk na przełącznik włączania / wyłączenia 10. Stały nacisk odpowiada małej liczbie obrotów, co pozwala na płynne włączenie elektronarzędzia.

STOPNIOWY REGULATOR PRĘDKOŚCI



Uwaga: zakresy prędkości można przełączać tylko po całkowitym zatrzymaniu się silnika.

Aby wybrać bieg "L", przesunąć przełącznik 9 do tyłu. Bieg ten służy do wkręcania wkrętów lub do wiercenia otworów o dużej średnicy.

Aby wybrać bieg "H", przesunąć przełącznik 9 do przodu. Bieg ten służy do szybkiego wiercenia otworów o małej średnicy.

ZMIANA KIERUNKU OBROTÓW (PATRZ RYS. 9)



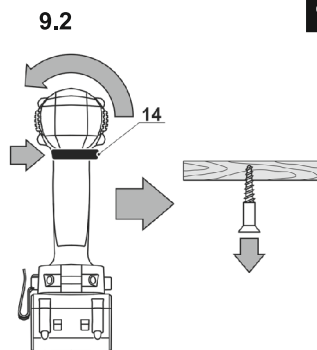
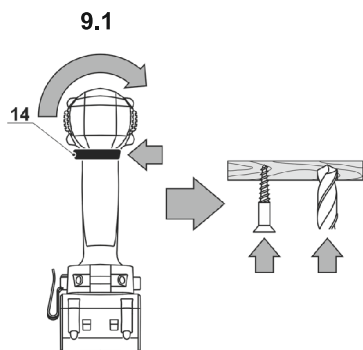
Kierunek obrotów można zmienić dopiero po całkowitym zatrzymaniu silnika, w przeciwnym razie można uszkodzić narzędzie elektryczne.

PL

EN

Obroty prawe (wiercenie, dokręcanie wkrętów) - przesunąć przełącznik zmiany kierunku obrotów 14 w lewo, jak pokazano na rysunku 9.1.

Obroty lewe (wykręcanie wkrętów) - przesunąć przełącznik zmiany kierunku obrotów 14 w prawo, jak pokazano na rysunku 9.2.



9

AUTOMATYCZNE BLOKOWANIE WRZECIONA

Jeżeli wyłącznik 15 nie jest wciśnięty, wrzeciono elektronarzędzia jest zablokowane, co umożliwia użycie elektronarzędzia jako zwykłego wkrętaka (na przykład można go użyć do ręcznego dokręcania wkrętów lub śrub, jeśli akumulator jest rozładowany).

HAMULEC

Hamulec wybiegowy zatrzymuje wrzeczono elektronarzędzia natychmiast po wyłączeniu elektronarzędzia. Pomaga unikać nadmiernego dokręcania śrub i wkrętów oraz zapobiega zniszczeniu elementów wierconych, końcówek wkręcających i szczelin elementów złącznych.

SILNIK BEZSZCZOTKOWY

Elektronarzędzie wyposażone jest w silnik bezszczotkowy, który zapewnia następujące korzyści (w porównaniu do elektronarzędzia z silnikiem szczotkowym):

- wysoka niezawodność dzięki brakowi części zużywalnych (szczotki węglowe, komutator);
- dłuższy czas eksploatacji po naładowaniu;
- kompaktowy design i niewielka masa.

ZALECENIA DOTYCZĄCE POSŁUGIWANIA SIĘ ELEKTRONARZĘDZIEM

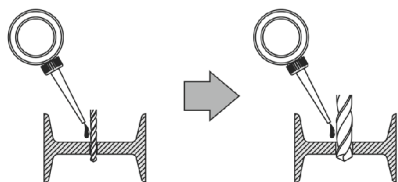
WIERCENIE (PATRZ RYS. 10-12)

- Wierząc w metalu (za wyjątkiem metali nieżelaznych i ich stopów), należy smarować regularnie wiertło.
- Wierząc w metalach twardych, należy przykładać większą siłę do narzędzia elektrycznego i zmniejszyć prędkość obrotową.
- Wierząc otwory o dużych średnicach w metalu, należy najpierw wywiercić otwór o mniejszej średnicy i rozwiercać go do uzyskania żądanej średnicy (patrz rys. 10.1).
- Aby uniknąć rozłupania powierzchni w miejscu przejścia wiertła podczas wiercenia otworów w drewnie, należy postępować według instrukcji przedstawionych na rysunku 10.2.
- Aby zmniejszyć wytwarzanie pyłu podczas wiercenia otworów w ścianach i sufitach, należy wykonać czynności przedstawione na rys. 11.
- Podczas wiercenia otworów w glazurowanej ceramicznej płytce dla podwyższenia dokładności wyśrodkowania wiertła i zachowania glazury zaleca się nakleić na przypuszczalne centrum otworu taśmę klejącą, a następnie wykonać wiercenie (patrz rys. 12). Rozpoczynać wiercenie przy małej prędkości i zwiększać ją w miarę zwiększania się głębokości otworu. **Ostrzeżenie: Wiercić otwory w płytkach ceramicznych tylko w trybie wiercenia bez udaru.**

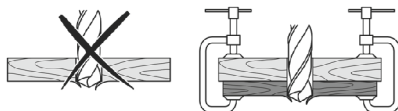
PL

EN

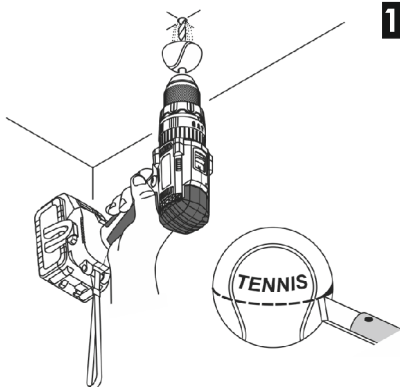
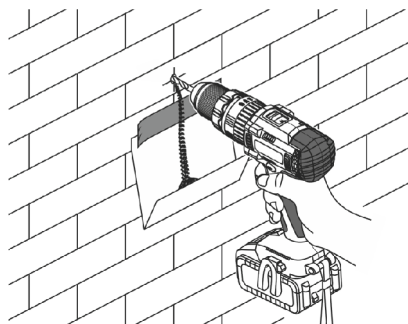
10.1



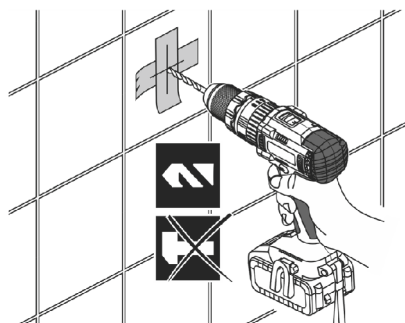
10.2



10



11



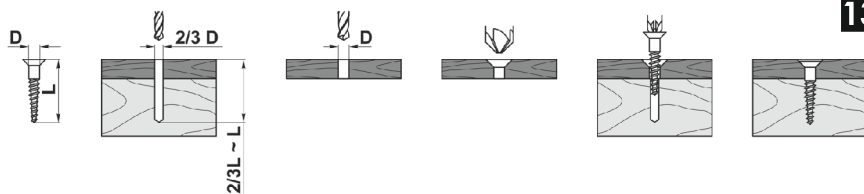
12

PL

EN

WKREĆCIE WKRĘTÓW (PATRZ RYS. 13)

- Aby sprawić, by dokręcanie wkrętów było łatwiejsze oraz w celu uniknięcia powstawania pęknięć w elementach obrabianych, należy najpierw wywiercić otwór o średnicy równej $2/3$ średnicy wkrętu.
- Łącząc elementy za pomocą wkrętów, aby osiągnąć wytrzymałe złącze bez pęknięć, złamań lub rozwarstwienia, należy wykonać czynności przedstawione na rysunku 13.



13

Przed przeprowadzeniem jakichkolwiek procedur ustawić przełącznik kierunku obrotów 14 w pozycji środkowej.

INSTRUKCJE KONSERWACJI AKUMULATORA

- Ładować, zanim akumulator 16 wyczerpie się całkowicie. Przy słabym zasilaniu przerwać pracę i naładować akumulator.
- Nie przeładowywać akumulatora 16, skróci to jego żywotność.
- Akumulator 16 ładować w temperaturze pokojowej od 10°C do 40°C
- Akumulator 16 ładować co 6 miesięcy, jeśli nie jest wykorzystywany przez dłuższy czas.
- Wymieniać zużyte baterie w odpowiednim czasie. Zmniejszenie efektywności lub znaczne skrócenie czasu działania narzędzia elektrycznego po naładowaniu baterii wskazuje na starzenie się baterii 16 i konieczność jej wymiany. Należy wziąć pod uwagę fakt, że bateria 16 może rozładowywać się szybciej, jeśli pracuje w temperaturze poniżej 0°C.
- W przypadku dłuższego przechowywania bez używania zalecamy przechowywać akumulator 16 w temperaturze pokojowej, naładowany do 50%.

CZYSZCZENIE NARZĘDZIA ELEKTRYCZNEGO

Nieodzownym warunkiem bezpiecznej i długotrwałej eksploatacji narzędzia elektrycznego jest zachowanie go w czystości. Regularnie czyścić narzędzie elektryczne strumieniem sprężonego powietrza, kierując go na otwory powietrza 10.

GWARANCJA

Produkty są objęte gwarancją zgodnie z przepisami ustawowymi/krajowymi (dowód zakupu na fakturze lub dowodzie dostawy). Uszkodzenia wynikające z normalnego zużycia, przeciążenia lub niewłaściwej obsługi nie podlegają gwarancji. W przypadku reklamacji należy wysłać maszynę w stanie całkowicie zmontowanym do sprzedawcy lub Centralnego Serwisu Gwarancyjnego STALCO. Szczegółowe warunki gwarancji znajdują się w Karcie Gwarancyjnej dostarczonej wraz z urządzeniem.

TRANSPORT ELEKTRONARZĘDZI

- W żadnym wypadku nie dopuścić do uderzeń mechanicznych podczas transportu.
- Do załadunku lub rozładunku nie stosować urządzeń zaciskających.

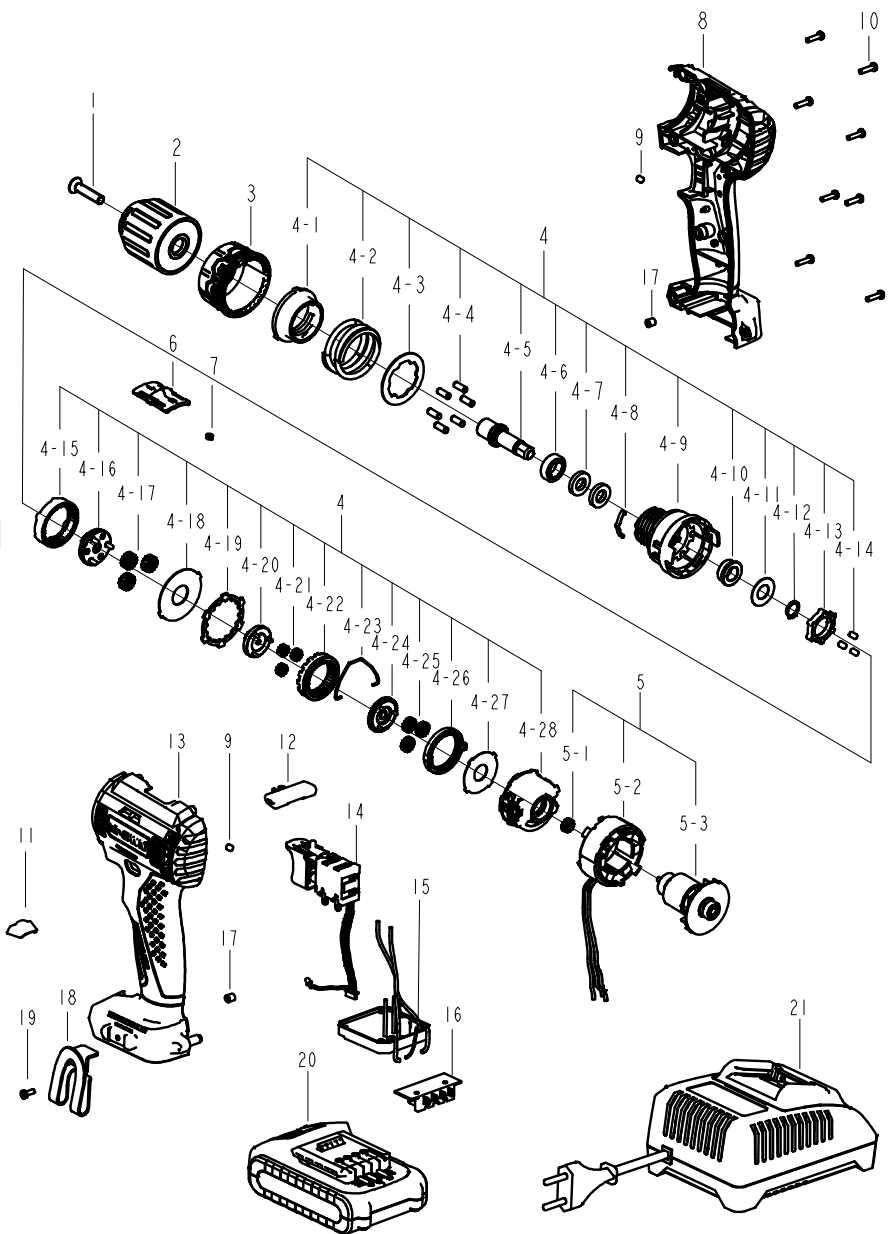
BATERIE LI-ION

Baterie Li-Ion podlegają regulacjom prawnym dotyczącym towarów niebezpiecznych. Użytkownik może je przewozić transportem drogowym bez specjalnych wymogów. Jeśli są przewożone przez strony trzecie (np. transportem lotniczym lub przez agencję spedycyjną), należy zastosować odpowiednie opakowanie i oznaczenia. Przed wystaniem produktu należy skonsultować się ze specjalistą ds. materiałów niebezpiecznych. Baterie można transportować tylko wtedy, gdy ich obudowa nie jest uszkodzona. Należy okleić otwarte styki i tak zapakować baterię, aby nie przesuwiała się w opakowaniu. Należy stosować się również do szczegółowych przepisów krajowych.



Przetwarzaj surowce zamiast je wyrzucać.

Produkt ten nie może być utylizowany z odpadami komunalnymi. Zużyty sprzęt elektroniczny i elektryczny oraz akumulatory zawierają niebezpieczne substancje, które w przypadku dostania się do środowiska przenikają do wód gruntowych, gleby i powietrza, stwarzając zagrożenie dla organizmów żywych i ludzi. Przetwarzaj surowce zamiast je wyrzucać. Zużyte urządzenia i akumulatory zawierają wartościowe materiały nadające się do recyklingu, które należy dostarczyć do ponownego wykorzystania, aby nie szkodzić środowisku naturalnemu i zdrowiu ludzkiemu przez niekontrolowane usuwanie odpadów. Zużyte urządzenia i akumulatory należy utylizować z wykorzystaniem specjalnych systemów zbiórki odpadów. W celu uzyskania informacji dotyczącej recyklingu skontaktuj się z lokalnymi władzami lub sprzedawcą.



PL

EN

NR	OPIS	ILOŚĆ
1	Śruba stożkowa M6x27	1
2	Uchwyt wiertarski 2-13mm	1
3	Tuleja sprzęgła	1
4	Zespół przekładni	1
4-1	Korpus nastawczy	1
4-2	Sprężyna	1
4-3	Podkładka Ø28xØ39x1	1
4-4	SworzeńΦ4.0x10.4	6
4-5	Wrzeciono	1
4-6	Łożysko kulkowe	1
4-7	Pierścień filcowy Ø17xØ9x3	2
4-8	Płyta tulei	1
4-9	Obudowa przekładni przedniej	1
4-10	Łożysko cierne	1
4-11	Podkładka Ø10.5xØ21x0.5	1
4-12	Podkładka pod wałekΦ10	1
4-13	Pierścień blokujący wrzeciono	1
4-14	Kotek Ø3.6x5	3
4-15	Trzecia przekładnia pierścieniowa	1
4-16	Trzecia przekładnia planetarna	1
4-17	Zębatki	3
4-18	Podkładka Ø39xØ14.5x0.8	1
4-19	Podkładka Ø30.3xØ37.5x1.5	1
4-20	Druga przekładnia planetarna	1
4-21	Zębatki	3
4-22	Druga przekładnia pierścieniowa	1
4-23	Sprężyna zmiany prędkości	1
4-24	Pierwsza przekładnia planetarna	1
4-25	Zębatki	3
4-26	Pierwszy pierścień	1
4-27	Podkładka Ø12xØ33.5x0.5	1
4-28	Obudowa tylnej przekładni	1
5	Zespół silnika	1
5-1	Zębatka	1
5-2	Stojan	1
5-3	Wirnik	1
6	Przycisk zmiany prędkości	1
7	Sprężyna	1
8	Obudowa prawa	1
13	Obudowa lewa	1
9	Kotek gumowy Ø4.0x3.5	2
10	Śruba gwintowana ST3x12	8
11	Pokrywa led	1
12	Przycisk zmiany kierunku obrotu	1
14	Przetąacznik	1
15	Płytki PCB	1
16	Gniazdo zasilania	1
17	Nakrętka	2
18	Klamra paska	1
19	Śruba z łbem walcowym M3x8	1
20	Akumulator	2
21	Ładowarka 2.0A	1

PL

EN

DEKLARACJA ZGODNOŚCI

STALCO

Spółka z ograniczoną odpowiedzialnością S.K.A.

ul.Ofiar Katynia 1

32-050 Skawina

deklarujemy, że niżej opisany produkt:

WIERTARKO-WKRĘTARKA AKUMULATOROWA

DS20-55BL

S-97310 / S-97312

Typ: CT21091HX

CT21091HX

BMC

Spełnia wymagania:

Dyrektywa maszynowa 2006/42/EC

Dyrektywa kompatybilności elektromagnetycznej 2014/30/EU

RoHS 2011/65/EU

Normy zharmonizowane i specyfikacje techniczne:

EN 62841-1:2015

EN 62841-2-1:2018+A11:2019

EN 55014-1:2017+A11

EN 55014-2:2015

Podmiot odpowiedzialny za przygotowanie dokumentacji:

STALCO

Spółka z ograniczoną odpowiedzialnością S.K.A.

ul.Ofiar Katynia 1

32-050 Skawina

Skawina, 17.04.2023 r.

Mateusz Marosek
specjalista ds.
certyfikacji produktów

STALCO+

CORDLESS DRILL DS20-55BL S-97310 / S-97312

TRANSLATION OF THE ORIGINAL INSTRUCTION



BRUSHLESS
MOTOR



ROTATION
LEFT / RIGHT



LIGHT
WEIGHT



BELT
CLIP



AUTO
LOCK



SOFT
GRIP



2
SPEED



2
FUNCTION



21 CLUTCH
SETTING



KEYLESS
CHUCK



LED
LIGHT



20V MAX.

I: 0-420 MIN⁻¹
II: 0-1400 MIN⁻¹

35-55 NM

2 - 13 MM

LEFT/RIGHT

PL

EN



CAUTION: READ THE INSTRUCTION MANUAL CAREFULLY
BEFORE USING THE TOOL

POWER TOOL SPECIFICATIONS

Cordless drill / screwdriver S-97310, S-97312	DS20-55BL
Rated voltage [V]	20*
No-load speed (first gear "L" / second gear "H") [min ⁻¹]	0-420 / 0-1400
Max. torque (soft / hard) [Nm]	35 / 55
Battery type	Li-Ion**
Battery charging time [min]	60***
Battery capacity [Ah]	2
Chuck tightening range [mm]	2-13
Drilling output	
- concrete [mm]	-
- steel [mm]	13
- dwood [mm]	40
Weight [kg]	1,32
Sound pressure L_{pA} K=5dB(A) [dB(A)]	76
Acoustic power L_{WA} K=5dB(A) [dB(A)]	87
Vibration $a_{h,D}$ K=1.5m/s ² [m/s ²]	2.3

*Maximum initial battery voltage (measured without workload) is 20 Volts. Nominal voltage is 18 Volts.
 **S-VOLT series batteries only are suitable to the power tool
 *** Battery charging time depends on the type of charger used.



Noise information

Always wear ear protection if the sound pressure exceed 85 dB(A).



WARNING - To reduce the risk of injury, user must read instruction manual!

PL

EN

GENERAL SAFETY RULES



WARNING! Read all safety warnings, instructions, illustrations and specifications provided with this power tool. Failure to follow the warnings and instructions may result in electric shock, fire and / or serious injury. **Save all warnings and instructions for future reference.** The term "power tool" in the warnings refers to your mains-operated (corded) power tool or battery operated (cordless) power tool.

WORK AREA SAFETY

- **Keep work area clean and well lit.** Cluttered or dark areas invite accidents.
- **Do not operate power tools in explosive atmospheres, such as in the presence of flammable liquids, gases or dust.** Power tools create sparks which may ignite the dust or fumes.
- **Keep children and bystanders away while operating a power tool.** Distractions can cause you to lose control.

ELECTRICAL SAFETY

- **Power tool plugs must match the outlet. Never modify the plug in any way. Do not use any adapter plugs with earthed (grounded) power tools.** Unmodified plugs and matching outlets will reduce risk of electric shock.
- **Avoid body contact with earthed or grounded surfaces, such as pipes, radiators, ranges and refrigerators.** There is an increased risk of electric shock if your body is earthed or grounded.
- **Do not expose power tools to rain or wet conditions.** Water entering a power tool will increase the risk of electric shock.

- **Do not abuse the cord. Never use the cord for carrying, pulling or unplugging the power tool. Keep cord away from heat, oil, sharp edges or moving parts.** Damaged or entangled cords increase the risk of electric shock.
- **When operating a power tool outdoors, use an extension cord suitable for outdoor use.** Use of a cord suitable for outdoor use reduces the risk of electric shock.
- **If operating a power tool in a damp location is unavoidable, use a residual current device (RCD) protected supply.** Use of an RCD reduces the risk of electric shock. **NOTE!** The term "residual current device (RCD)" may be replaced by the term "ground fault circuit interrupter (GFCI)" or "earth leakage circuit breaker (ELCB)".
- **Warning!** Never touch the exposed metal surfaces on gearbox, shield, and so on because touching metal surfaces will be interfered with the electromagnetic wave, thus causing potential injury or accidents.

PERSONAL SAFETY

- **Stay alert, watch what you are doing and use common sense when operating a power tool. Do not use a power tool while you are tired or under the influence of drugs, alcohol or medication.** A moment of inattention while operating power tools may result in serious personal injury.
- **Use personal protective equipment. Always wear eye protection.** Protective equipment such as dust mask, non-skid safety shoes, hard hat, or hearing protection used for appropriate conditions will reduce personal injuries.
- **Prevent unintentional starting. Ensure the switch is in the off position before connecting to power source and / or battery pack, picking up or carrying the tool.** Carrying power tools with your finger on the switch or energising power tools that have the switch on invites accidents.
- **Remove any adjusting key or wrench before turning the power tool on.** A wrench or a key left attached to a rotating part of the power tool may result in personal injury.
- **Do not overreach. Keep proper footing and balance at all times.** This enables better control of the power tool in unexpected situations.
- **Dress properly. Do not wear loose clothing or jewellery. Keep your hair, clothing and gloves away from moving parts.** Loose clothes, jewellery or long hair can be caught in moving parts.
- **If devices are provided for the connection of dust extraction and collection facilities, ensure these are connected and properly used.** Use of dust collection can reduce dust-related hazards.
- **Do not let familiarity gained from frequent use of tools allow you to become complacent and ignore tool safety principles.** A careless action can cause severe injury within a fraction of a second.
- **Warning!** Power tools can produce an electromagnetic field during operation. This field may under some circumstances interfere with active or passive medical implants. To reduce the risk of serious or fatal injury, we recommend persons with medical implants to consult their physician and the medical implant manufacturer before operating this power tool.

POWER TOOL USE AND CARE

- The persons with lowered psychophysical or mental aptitudes as well as children can not operate the power tool, if they are not supervised or instructed about use of the power tool by a person responsible for their safety.

PL

EN

- **Do not force the power tool. Use the correct power tool for your application.** The correct power tool will do the job better and safer at the rate for which it was designed.
- **Do not use the power tool if the switch does not turn it on and off.** Any power tool that cannot be controlled with the switch is dangerous and must be repaired.
- **Disconnect the plug from the power source and / or the battery pack from the power tool before making any adjustments, changing accessories, or storing power tools.** Such preventive safety measures reduce the risk of starting the power tool accidentally.
- **Store idle power tools out of the reach of children and do not allow persons unfamiliar with the power tool or these instructions to operate the power tool.** Power tools are dangerous in the hands of untrained users.
- **Maintain power tools. Check for misalignment or binding of moving parts, breakage of parts and any other condition that may affect the power tool's operation. If damaged, have the power tool repaired before use.** Many accidents are caused by poorly maintained power tools.
- **Keep cutting tools sharp and clean.** Properly maintained cutting tools with sharp cutting edges are less likely to bind and are easier to control.
- **Use the power tool, accessories and tool bits to be performed.** Use of the power tool for operations different from those intended could result in a hazardous situation.
- **Keep handles and grasping surfaces dry, clean and free from oil and grease.** Slippery handles and grasping surfaces do not allow for safe handling and control of the tool in unexpected situations.
- Note that when you operate a power tool, please hold the auxiliary handle correctly, which is helpful when controlling the power tool. Therefore, proper holding can reduce the risk of accidents or injuries.

BATTERY TOOL USE AND CARE

- **Recharge only with the charger specified by the manufacturer.** A charger that is suitable for one type of battery pack may create a risk of fire when used with another battery pack.
- **Use power tools only with specifically designated battery packs.** Use of any other battery packs may create a risk of injury and fire.
- **When battery pack is not in use, keep it away from other metal objects, like paper clips, coins, keys, nails, screws or other small metal objects, that can make a connection from one terminal to another.** Shorting the battery terminals together may cause burns or a fire.
- **Under abusive conditions, liquid may be ejected from the battery; avoid contact. If contact accidentally occurs, flush with water. If liquid contacts eyes, additionally seek medical help.** Liquid ejected from the battery may cause irritation or burns.
- **Avoid unintentional switching on. Ensure the on / off switch is in the off position before inserting battery pack.** Carrying the power tool with your finger on the on / off switch or inserting the battery pack into power tools that have the switch in accidents.
- **Do not open the battery.** Danger of circuit.
- **In case of damage and improper use of the battery, vapors may be emitted. Provide for fresh air and seek medical help in case of complaints.** The vapors can irritate the respiratory system.

- **When the battery is defective, liquid can escape and come into contact with adjacent components.** Check any parts concerned. Clean such parts or replace them, if required.
- **Protect the battery against heat, e.g., also against continuous sun irradiation and fire.** There is danger of explosion.



WARNING! Read all safety warnings and all instructions.

- **Protect the battery charger from rain and moisture.** The penetration of water in a battery charger increases the risk of electric shock.
- **Do not charge other batteries.** The battery charger is suitable only for charging lithium ion batteries within the listed voltage range. Otherwise there is danger of fire and explosion.
- **Keep the battery charger clean.** Contamination may cause the danger of electric shock.
- **Check the battery charger, cable and plug each time before using. Do not use the battery charger when defects are detected. Do not open the battery charger yourself and have it repaired only by qualified personnel using original spare parts.** Damaged battery chargers, cables and plugs increase the risk of electric shock.
- **Do not operate the battery charger on easily inflammable surfaces (e.g. , paper , textiles , etc.) or in combustible environments.** There is danger of fire due to the heating of the battery charger during charging.

SERVICE

- **Have your power tool serviced by a qualified repair person using only identical replacement parts.** This will ensure that the safety of the power tool is maintained.
- Follow instruction for lubricating and changing accessories.

SPECIAL SAFETY WARNINGS

- **Wear ear protectors when impact drilling. Exposure to noise can cause hearing loss.**
NOTE: The above warning applies only to impact drills and may be omitted for drills other than impact drills.
- **Use auxiliary handle(s), if supplied with the tool.** Loss of control can cause personal injury.
- **Hold power tool by insulated gripping surfaces, when performing an operation where the cutting accessory may contact hidden wiring or its own cord.** Cutting accessory contacting a "live" wire may make exposed metal parts of the power tool "live" and could give the operator an electric shock.

SAFETY GUIDELINES DURING POWER TOOL OPERATION

- The workpiece shall be fastened. Fixed devices or vice shall be used to fasten the workpiece, which will be more secure than holding the workpiece with your hands.
- Considering that asbestos may cause cancer, asbestos - containing materials shall not be processed.
- The power tool could be put down only after the parts of power tool is completely static. Accessory on the power tool might be clamped during work, which may make it difficult for you to control the power tool.
- Appropriate detector shall be used to find the location of hidden power wires. Or you should obtain relevant information from local power supply unit. Drilling electric wires will cause fire and electric shock. Damaged gas pipe will cause explosion. If

PL

EN

water pipes are punctured, damage will be caused to property.

- In case a accessory installed on the power tool is clamped, you shall shut down the power tool and stay calm. At that time, the power tool will produce extremely high reactive torque thus resulting in return stroke. The accessory installed on the power tool are likely to be clamped, for example: hypercharge of power tool or skewing of accessory installed on the power tool during work.
- If hidden electric wires or power lines of the power tool itself might be cut off during work, you must hold the insulated handle to operate the power tool. When the power tool is in touch with a charged line, the metal parts on the power tool will conduct electricity and may cause the operator to get an electric shock.
- During work, you must tightly hold the power tool and ensure you stand firmly. You should hold the power tool with your hands.
- When operating and using the power tool, you can only hold switch position of the main handle rather than other parts.
- Avoid stopping an power tool motor when loaded.
- Never remove any chips or fragments with your power tool's motor running.
- Use accessories without defects - it will make working with the power tool easier.
- The modification of the drill bits design and the use of removable orifices and accessories not envisaged for this power tool is strictly forbidden.
- Do not apply excessive pressure when operating the power tool - it can jam the drill bit and overload the engine.
- Do not allow drill bits to jam in the material processed. If this occurs, do not try to release them by means of the power tool engine. This can put the power tool out of order.
- Striking out drill bits jammed in the material processed with a hammer or other objects is strictly forbidden - metal fragments can hurt both the operator and the people nearby.
- Avoid overheating your power tool, when using it for a long time.

PL

EN

SYMBOLS USED IN THE MANUAL

Following symbols are used in the operation manual, please remember their meanings. Correct interpretation of the symbols will allow correct and safe use of the power tool.



Brushless motor.



Read all safety regulations and instructions.



Wear safety goggles.



Wear ear protectors.



Wear a dust mask.



Wear protective gloves.



Do not heat the battery above 45°C. Protect from prolonged exposure to direct sunlight.



Do not dispose of the battery in a domestic waste container.



Do not dispose of the battery in the fire.



Protect the battery from the rain.



Battery charging time.



Movement direction.



Rotation direction.



Locked.



Unlocked.



Prohibited.



"Screwing" mode.



"Drilling" mode.



"Impact drilling" mode.



Drill tiles in the impactless drilling operation mode only.



A sign certifying that the product complies with essential requirements of the EU directives and harmonized EU standards.



Attention. Important.



Useful information.



Stepless speed control.

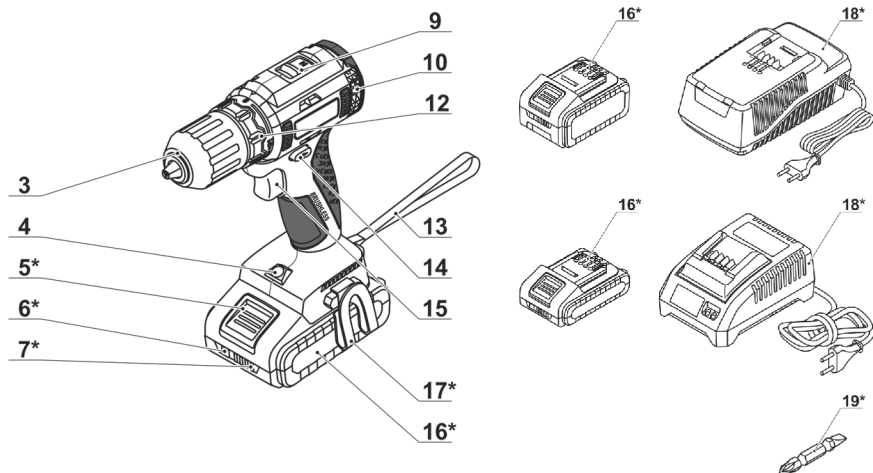


Do not dispose of the power tool in a domestic waste container.

POWER TOOL DESIGNATION

The power tool has been designed for hole drilling in wood, plastic and metal, as well as for screwing in and loosening of threaded fastening elements (screws, bolts, etc.).

POWER TOOL COMPONENTS



1. Additional handle *
2. Depth stop *
3. Keyless chuck
4. LED lamp
5. Battery lock *
6. Control button of the state of battery charge *
7. Indicators of the state of battery charge *
8. Clamping screw *
9. Step speed selector switch
10. Ventilation slots
11. Function switch
12. Torque regulator
13. Strap *
14. Reverse switch
15. On / off switch
16. Battery *
17. Belt clip *
18. Charger *
19. Screwdriver bit *

* Optional extra

Not all of the accessories illustrated or described are included as standard delivery. Power tool set S-97312 does not include battery and charger.

PL

EN

INSTALLATION AND REGULATION OF POWER TOOL ELEMENTS

Before execution of any procedures, centre the reverse switch 14.



Do not draw up the fastening elements too tight to avoid damaging the thread.



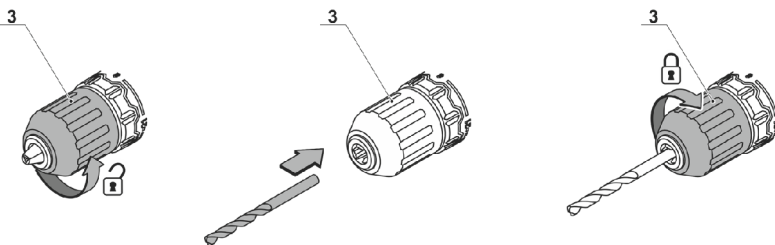
Mounting / dismounting / setting-up of some elements is the same for all power tool models, in this case specific models are not indicated in the illustration.

MOUNTING / REPLACEMENT OF ACCESSORIES (SEE FIG. 1)



During prolonged use, the drill bit may reach high temperature; use protective gloves to remove it.

- Open the jaws of the keyless chuck 3, rotating its front part as shown in fig. 1.
- Mount / replace the accessory.
- Tighten the keyless chuck 3 without skewing the accessory as it is shown in fig. 1.



PL

EN

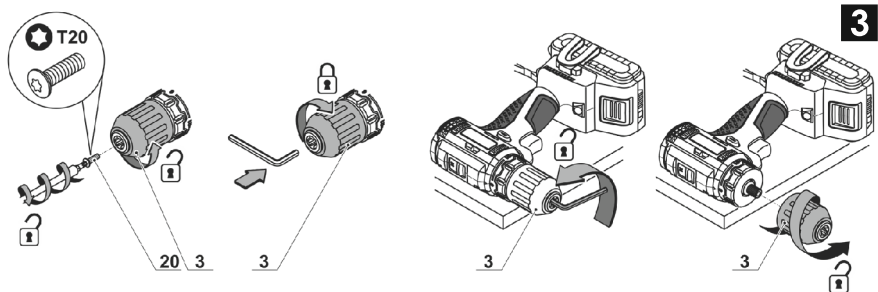
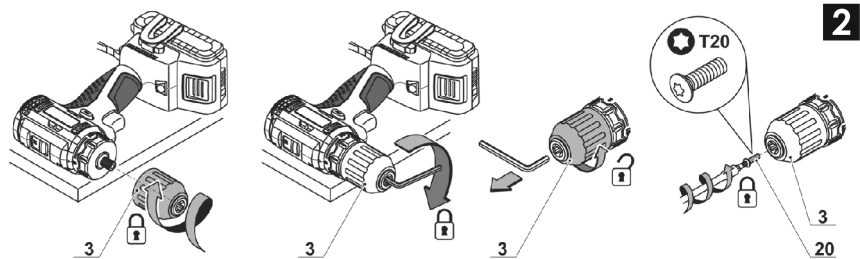
1

MOUNTING / DISMOUNTING OF THE KEYLESS CHUCK (SEE FIG. 2,3)

- To mount the keyless chuck 3, carry out the operations in consecutive stages as it is shown in fig. 2-3.
- To dismount the keyless chuck 3, carry out the operations in consecutive stages as it is shown in fig. 2-3.

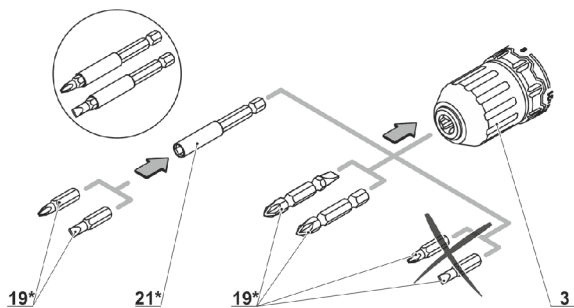


Attention: keep in mind that in the process of mounting / dismounting of the keyless chuck 3 the screw 20 has a left-hand thread.



SCREWDRIVER BIT / MAGNETIC HOLDER (SEE FIG. 4)

For short screwdriver bits use the magnetic holder 21 for their reliable fixing (see fig. 4). A magnetic holder 21 is not needed for extended screwdriver bits 19 (specially purposed for screwdrivers).



CHARGING PROCEDURE OF THE POWER TOOL BATTERY

INITIAL OPERATING OF THE POWER TOOL

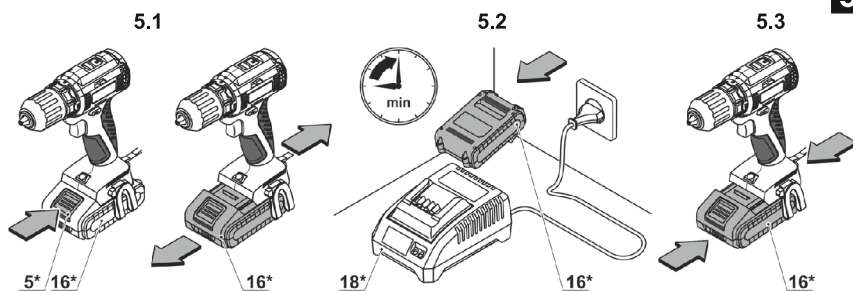
The power tool is supplied with a partially charged battery 16. Before the first use, the battery 16 must be fully charged.

CHARGING PROCESS (SEE FIG. 5)

- Centre the reverse switch 14.
- Press the battery lock 5 and remove the battery 16 (see fig. 5.1).
- Connect the charger 18 to the power supply.
- Insert battery 16 into charger 18 (see fig. 5.2).
- Disconnect the charger 18 from power supply after charging.
- Remove the battery 16 from the charger 18 and mount battery 16 in the power tool (see fig. 5.3).

PL

EN



CHARGER INDICATORS (SEE FIG. 6-7)

Charger indicators 23 and 24 inform of the battery 16 charging process. Signals of the indicators 23 and 24 are shown on the label 22 (see fig. 12-14).

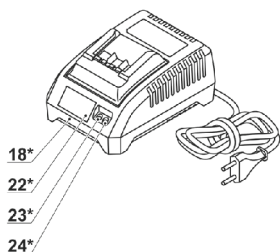
- Fig. 6.1, 7.1 - (the green indicator 24 is on, the battery 16 is not inserted in the charger 18) - the charger 18 is connected to the power network (ready for charging).
- Fig. 6.2, 7.2 - (the green indicator 24 is blinking, the battery 16 is inserted in the charger 18) - the battery 16 is being charged.
- Fig. 6.3, 7.3 - (the green indicator 24 is on, the battery 16 is inserted in the charger 18) - the battery 16 is fully charged.
- Fig. 6.4, 7.4 - (the red indicator 23 is on, the battery 16 is inserted in the charger 18) - the charging process of the battery 16 is terminated due to inappropriate temperature. When the temperature conditions are normal, the process of charging will resume.
- Fig. 6.5, 7.5 - (the red indicator 23 is blinking, the battery 16 is inserted in the charger 18) - the charging process of the battery 16 is terminated because of its failure. Replace the faulty battery 16, its further use is prohibited.



In the process of charging the battery 16 and the charger 18 become hot, it is a normal process.

PL

EN

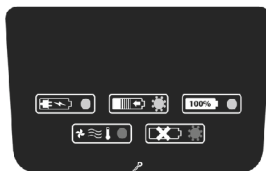
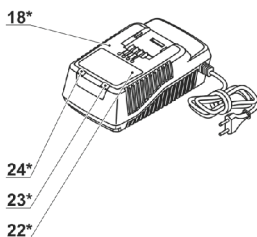


22*

S-97391

- 6.1
- 6.2
- 6.3
- 6.4
- 6.5

6



22*

S-97393

- 7.1
- 7.2
- 7.3
- 7.4
- 7.5

7

SWITCHING THE POWER TOOL ON / OFF

Make sure that the reverse switch 14 is not centred, this blocks on / off switch 15.

Switching on:

Press on / off switch 15.

Switching off:

Release the on / off switch 15.

DESIGN FEATURES OF THE POWER TOOL

BATTERY

The battery 16 is protected by the safety system against deep discharge. In case of complete discharge, the power tool is automatically switched off. **Attention: do not try to switch on the power tool when the protection system is activated the battery 16 can be damaged.**

TEMPERATURE PROTECTION

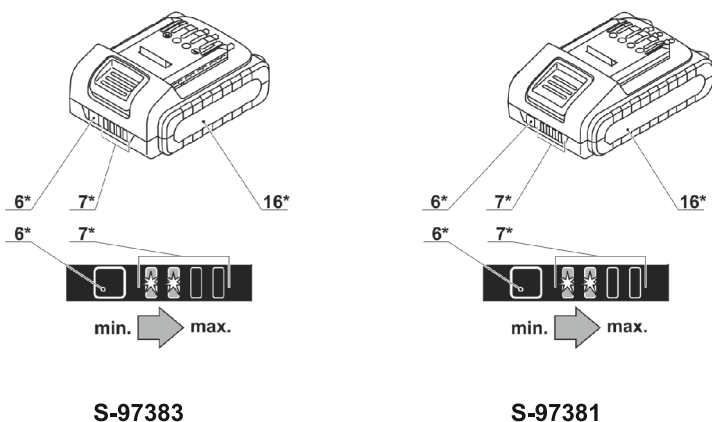
The temperature protection system enables to automatically deactivate the power tool in case of excess load. The system guarantees protection of the power tool from damage in case of noncompliance with the operation conditions.

INDICATORS OF THE STATE OF BATTERY CHARGE (SEE FIG. 8)

With the push of the button 6 the indicators 7 show the state of charge of the battery 16 (see fig.8).

PL

EN



8

LED LAMP

When the on / off switch 15 is pushed, the LED lamp 4 is automatically switched on that allows to carry out works in low light conditions.

STEPLESS SPEED ADJUSTMENT



Speed is controlled from 0 to maximum by pressing force of on / off switch 15. Weak pressing results in low revolutions, which enable a smooth power tool switch-on.

STEP SPEED SELECTOR SWITCH



Attention: one can only change the revolutions per minute range after the engine fully stops.

In order to put in the "L" gear, move the switch 9 back. This mode is used for the fastening of screws or for large diameter hole drilling.

In order to choose the "H" gear, move the switch 9 forward. This mode is used for speed drilling of small diameter holes.

CHANGING THE ROTATIONAL DIRECTIONS (SEE FIG. 9)



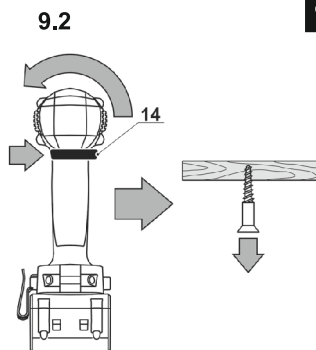
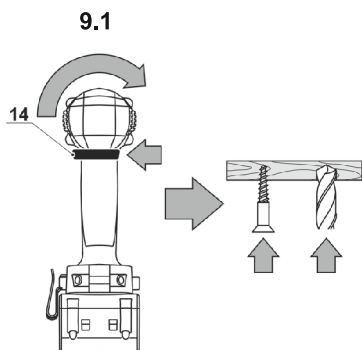
Change the direction of rotation only after a full stop of the motor, acting otherwise may cause damage to the power tool.

Clockwise rotation (drilling, fastening of screws)

move the reverse switch 14 to the left as it is shown in fig. 9.1.

Counter clockwise rotation (unscrewing the screws)

move the reverse switch 14 to the right as it is shown in fig. 9.2.



9

SPINDLE AUTOMATIC LOCKING

If the on / off switch 15 is not pressed, the spindle of the power tool is locked this enables to use the power tool as an ordinary screwdriver (for example it can be used to tighten manually screws or bolts, if the battery is low).

BREAK RUNDOWN

Break rundown stops the spindle of the power tool immediately after the power tool is turned off. This helps to avoid an excessive tightening of the bolts and screws and prevents work pieces, screwdriver bits and slots of fastening elements from being damaged.

BRUSHLESS MOTOR

Power tool equipped with a brushless motor that provides the following advantages (compared to the power tool having a brush motor):

- high reliability due to the lack of wearing parts (carbon brushes, commutator);
- increased operating time on a single charge;
- compact design and light weight.

RECOMMENDATIONS ON THE POWER TOOL OPERATION

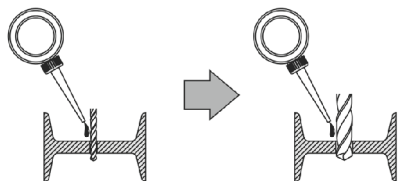
DRILLING (SEE FIG. 10-12)

- Grease the drill bit regularly when drilling holes in metals (except drilling non-ferrous metals and their alloys).
- When drilling hard metals, apply more force to the power tool and lower the rotation speed.
- When drilling large diameter holes in metal, first drill a hole with a smaller diameter and ream it to the necessary diameter (see fig. 10.1).
- In order to avoid splitting of the surface at an exit point of a drill bit when drilling holes in wood, follow the instructions shown in figure 10.2.
- In order to decrease dust production when drilling holes in walls and ceilings, take actions indicated in fig. 11.
- When drilling holes in glazed ceramic tiles, in order to improve the drill centering accuracy and to save the glaze from damage, apply adhesive tape to the presumed hole center and drill after that (see fig. 12). Start drilling at lower speed increasing it as the hole deepens.

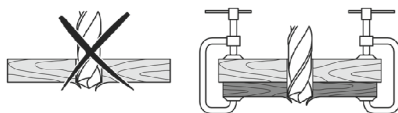
PL

EN

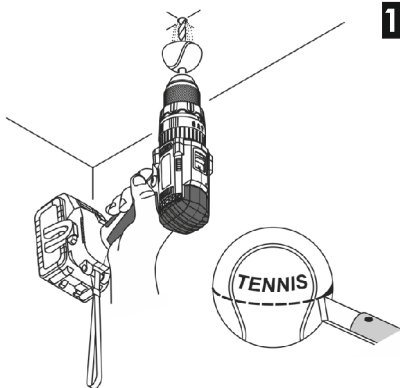
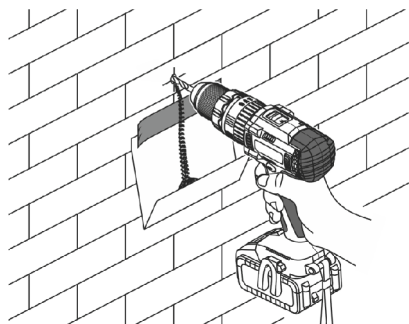
10.1



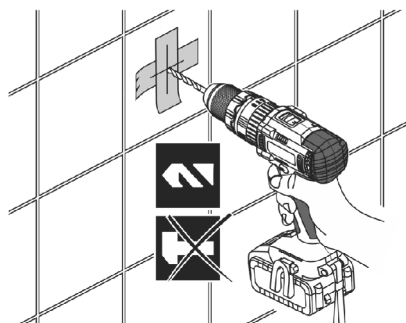
10.2



10



11



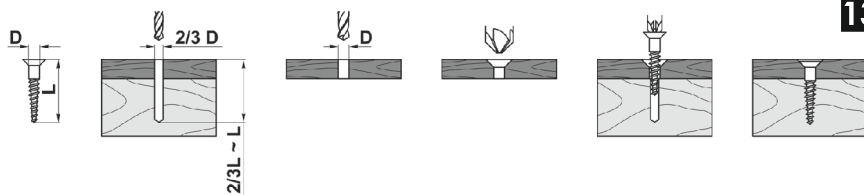
12

PL

EN

SCREWING THE SCREWS (SEE FIG. 13)

- To make fastening of screws easier and in order to prevent cracking of the work pieces, first drill a hole with a diameter equal to $2/3$ of a diameter of the screw.
- If you are connecting work pieces with the help of screws, in order to achieve durable joint without getting cracks, fracturing or layering, take actions shown in figure 13.



13

Before execution of any procedures, centre the re-verse switch 14.

BATTERY MAINTENANCE INSTRUCTION

- Charge timely before the battery 16 is completely exhausted. Stop operation in low power and charge it immediately.
- Do not overcharge when the battery 16 is full, otherwise it will shorten the life time.
- Charge battery 16 in the room temperature of 10°C to 40°C .
- Charge battery 16 every 6 months without operation for a long time.
- Replace worn out batteries in time. Decline of production or a significantly shorter runtime of the power tool after charging indicates aging of the battery 16 and the need for replacement. It should be taken into account that the battery 16 may discharge faster if the works take place in the temperature below 0°C.
- In case of long time storage without use, it is recommended to store the battery 16 at room temperature, it should be charged to 50%.

CLEANING OF THE POWER TOOL

An indispensable condition for a safe long-term exploitation of the power tool is to keep it clean. Regularly flush the power tool with compressed air through the ventilation slots 10.

WARRANTY

We guarantee the products in accordance with statutory/country-specific regulations (proof of purchase by invoice or delivery note). Damage attributable to normal wear and tear, overload or improper handling will be excluded from the guarantee. In case of a claim, please send the machine, completely assembled, to your dealer or the Central Warranty Service STALCO. Terms and conditions are included in the Warranty Card attached.

TRANSPORT

- Categorically not to drop any mechanical impact on the packaging during transport.
- When unloading / loading is not allowed to use any kind of technology that works on the principle of clamping packaging.

LI-ION BATTERIES

The contained Li-Ion batteries are subject to the Dangerous Goods Legislation requirements. The user can transport the batteries by road without further requirements. When being transported by third parties (e.g.: air transport or forwarding agency), special requirements on packaging and labelling must be observed. For preparation of the item being shipped, consulting an expert for hazardous material is required. Dispatch batteries only when the housing is undamaged. Tape or mask off open contacts and pack up the battery in such a manner that it cannot move around in the packaging. Please also observe possibly more detailed national regulations.

PL

EN

ENVIRONMENTAL PROTECTION



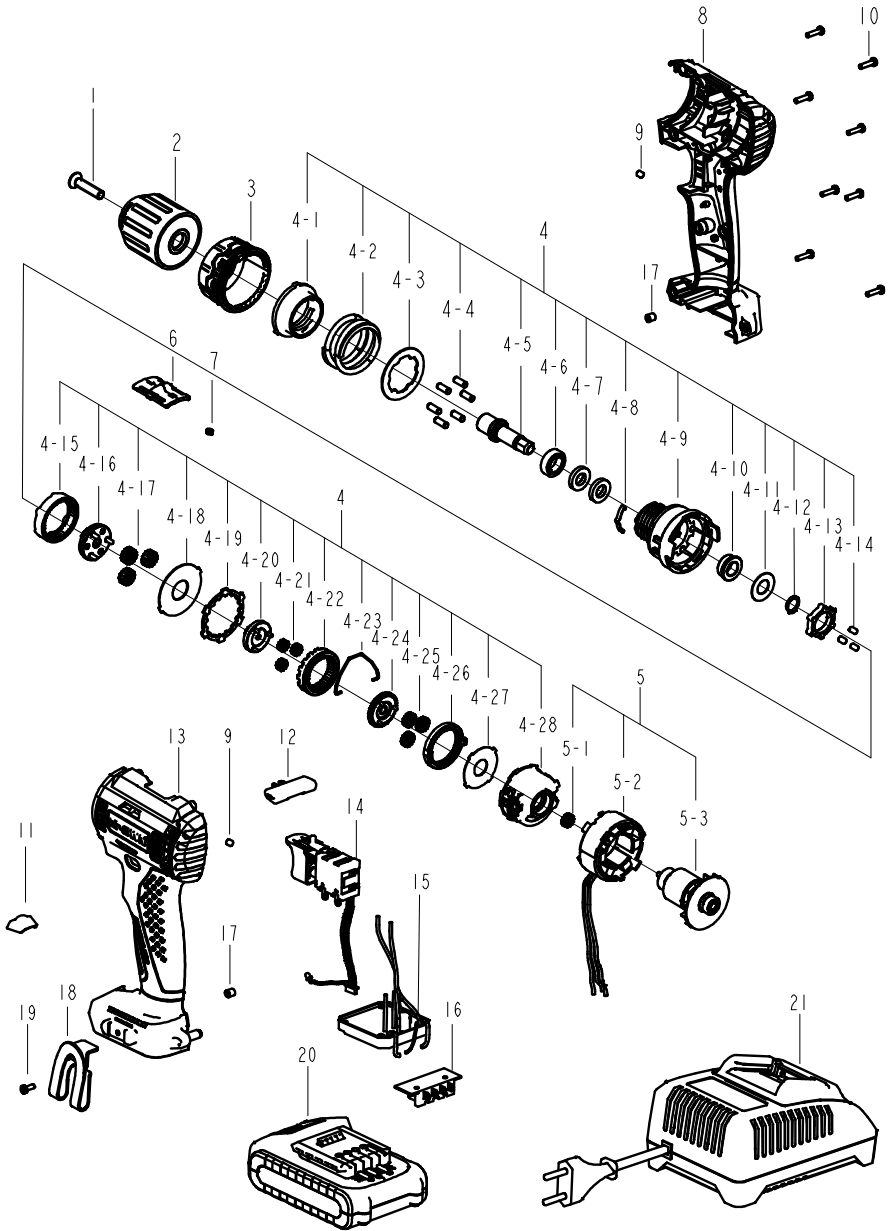
Recycle raw materials instead of disposing as waste.

This product cannot be disposed of with household waste. Waste electronic and electrical equipment and batteries contain hazardous substances which, if released into the environment, penetrate groundwater, soil and air, posing a threat to living organisms and people. Recycle raw materials instead of throwing them away. Used devices and batteries contain valuable recyclable materials that should be sent for reuse so as not to harm the natural environment and human health through uncontrolled waste disposal. Used devices and batteries should be disposed of using special waste collection systems. For recycling information, please contact your local authority or retailer.

PL

EN

EXPLODED DRAWING



PL
EN

PART LIST

No	DESCRIPTION	QTY
1	Countersunk head screw\M6x27	1
2	Drill chuck	1
3	Torque sleeve	1
4	Gear box assy.	1
4-1	Torque adjusting body	1
4-2	Spring	1
4-3	Washer Ø28xØ39x1	1
4-4	Pin Ø4.0x10.4	6
4-5	Spindle	1
4-6	Ball bearing	1
4-7	Felt ring Ø17xØ9x3	2
4-8	Torque sleeve plate	1
4-9	Front gear housing	1
4-10	Friction bearing	1
4-11	Washer Ø10.5xØ21x0.5	1
4-12	Circlip for shaft Ø10	1
4-13	Spindle lock ring	1
4-14	Pin Ø3.6x5	3
4-15	Third ring gear	1
4-16	Third sun gear	1
4-17	Third planet gear	3
4-18	Washer Ø39xØ14.5x0.8	1
4-19	Washer Ø30.3xØ37.5x1.5	1
4-20	Second sun gear	1
4-21	Second planet gear	3
4-22	Second ring gear	1
4-23	Speed change wire	1
4-24	First sun gear	1
4-25	First planet gear	3
4-26	First ring gear	1
4-27	Washer Ø12xØ33.5x0.5	1
4-28	Rear gear housing	1
5	Motor body assy.	1
5-1	Pinion	1
5-2	Stator	1
5-3	Armature	1
6	Speed trigger	1
7	Spring	1
8	Housing cover	1
13	Housing	1
9	Rubber pin Ø4.0x3.5	2
10	Tapping screw ST3x12	8
11	Lamp cover	1
12	F/R lever	1
14	Switch	1
15	PCB assy.	1
16	Housing contact plate holder	1
17	Nut	2
18	Belt buckle	1
19	Pan head screw M3x8	1
20	Battery pack assy.	2
21	Charger assy	1

PL

EN

DECLARATION OF CONFORMITY

We

STALCO

Spółka z ograniczoną odpowiedzialnością S.K.A.
ul. Ofiar Katynia 1
32-050 Skawina

declare under our sole responsibility that the product:

CORDLESS DRILL

DS20-55BL

Catalog no.: S-97310 / S-97312

Type: CT21091HX

CT21091HX

BMC

to which this declaration is in conformity with following directives:

Machinery Directive 2006/42/EC

Electromagnetic Compatibility Directive 2014/30/EU

RoHS Directive 2011/65/EU

PL

EN

Standards and technical specifications referred to:

EN 62841-1:2015

EN 62841-2-1:2018+A11:2019

EN 55014-1:2017+A11

EN 55014-2:2015

Responsible for documentation:

STALCO

Spółka z ograniczoną odpowiedzialnością S.K.A.
ul. Ofiar Katynia 1
32-050 Skawina

Skawina, 17.04.2023 r.

Mateusz Marosek
specjalista ds.
certyfikacji produktów



STALCO+

Producent:
STALCO Spółka z ograniczoną
odpowiedzialnością S.K.A.
32-050 Skawina, ul. Ofiar Katynia
1 tel: +48 12 350 04
10 www.stalco.pl