



**NILS**<sup>®</sup>



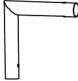

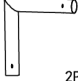
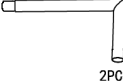


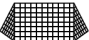
# BR8180

PL	INSTRUKCJA - BRAMKA
EN	USER MANUAL - GOAL
CZ	NÁVOD - FOTBALOVÁ BRANKA
DE	GEBRAUCHSANLEITUNG - TOR



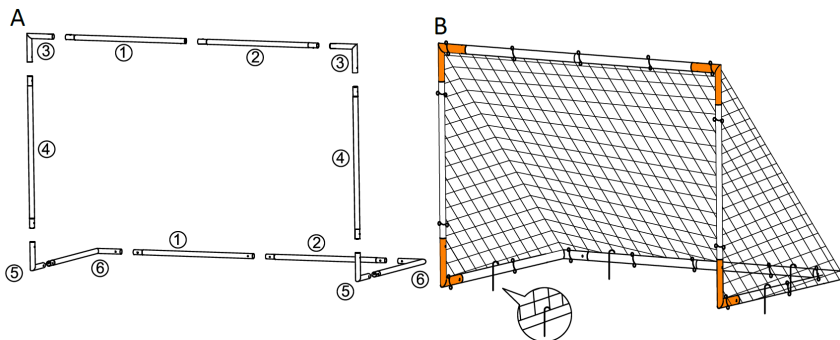
## Instrukcja montażu

Lista części:

①  2PC	②  2PC	③  2PC	④  2PCS	⑤  2PC	⑥  2PC
810mm	810mm	180X180mm	960mm	180X180mm	780X180mm
⑦  18PCS	⑧  4PC	⑨  1PC			
Net clips	Ground stakes	NET			

**OSTRZEŻENIE:** Bramka do piłki nożnej nie jest przeznaczona dla dzieci poniżej 3 lat. Zawierają małe części, które mogą powodować ryzyko zadławienia. Bramka do piłki nożnej musi być zmontowana i używana pod nadzorem osób dorosłych. Do złożenia bramki nie potrzebne są narzędzia.

## MONTAŻ:



**A:** Zmontuj ramę zgodnie z oznaczonymi numerkami

**B:** Aby przymocować siatkę do bramki, najpierw znajdź dwa czerwone znaczniki na górze siatki, w tym miejscu przymocuj ją do górnego słupka bramki, a następnie zwiąż siatkę i słupek klipsami do siatki #7. Proszę zamocować bramkę za pomocą śledzi#8. Dłuższą stronę śledzi skierowaną w dół, następnie włóż w podłoże.



PL-Importer/ EN-Importer/DE-Importeur

ABISAL Sp. z o.o., ul. Pyskowska 14, 41-807 Zabrze, Poland

www.abisal.pl

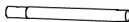
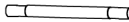
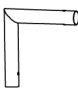

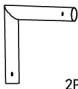
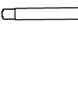



CZ- Distributor

ABISTORE SPORT S.R.O U Cihelny 230/3 74801 Hlučín, Česká Republika

www.abistore.cz

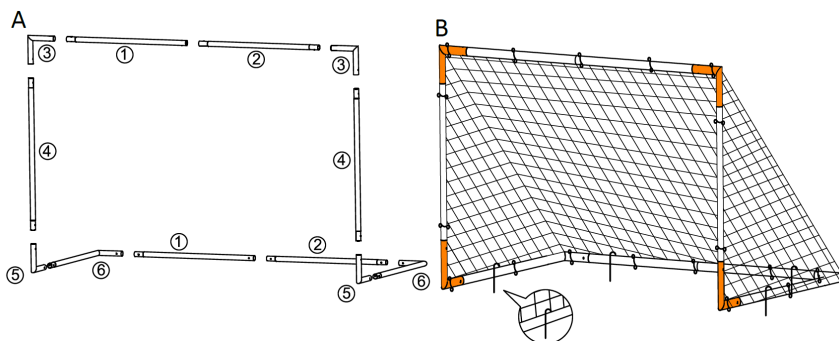
**Assembly instruction**

Parts list:

①  2PC 810mm	②  2PC 810mm	③  2PC 180X180mm	④  2PCS 960mm	⑤  2PC 180X180mm	⑥  2PC 780X180mm
⑦  18PCS Net clips	⑧  4PC Ground stakes	⑨  1PC NET			

**WARNING:** Soccer goal is not for children below 3 years. Contain small parts that can cause choking hazards. Soccer goal must be assembled and used under the guardians hip of adults.

**ASSEMBLY:**



**A:** Assemble the frame according to the serial number marked.

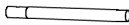

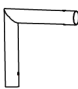

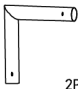
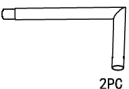



**B:** To attach net to goal, first please find two red marks on the top of the goal net, in this direct on, attach it on the top goal post, then tie the net and the post with Net clips#7. Please fixed the goal with the ground stakes #8. The long side of the ground stakes face down, then insert the underground.



PL-Importer/ EN-Importer/DE-Importeur  
 ABISAL Sp. z o.o., ul. Pyskowska 14, 41-807 Zabrze, Poland  
[www.abisal.pl](http://www.abisal.pl)  
 CZ- Distributor  
 ABISTORE SPORT S.R.O U Cihelny 230/3 74801 Hlučín, Česká Republika  
[www.abistore.cz](http://www.abistore.cz)

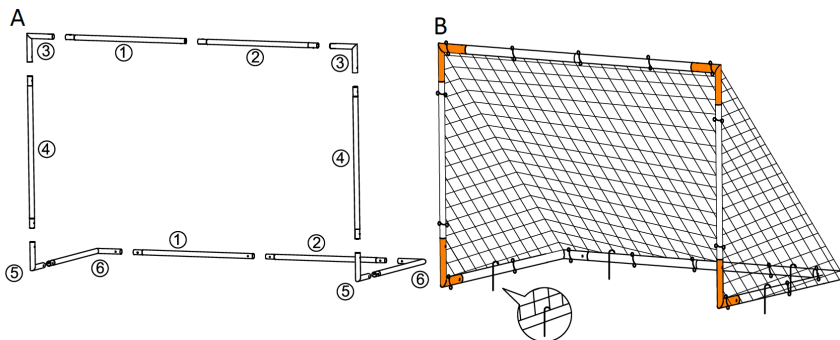
## Uživatelský manuál

Seznam dílů:

①  2PC 810mm	②  2PC 810mm	③  2PC 180X180mm	④  2PCS 960mm	⑤  2PC 180X180mm	⑥  2PC 780X180mm
⑦  18PCS Net clips	⑧  4PC Ground stakes	⑨  1PC NET			

**UPOZORNĚNÍ:** Fotbalová branka není pro děti do 3 let. Obsahujte malé části, které mohou způsobit nebezpečí udušení. Fotbalová branka musí být sestavena a používána pod ochranou boků dospělých.

### SHROMÁŽDĚNÍ:



**A:** Sestavte rám podle označeného sériového čísla.

**B:** Chcete-li připevnit síť k brance, nejprve prosím najděte dvě červené značky na horní straně brankové sítě, v tomto přímém směru ji připevněte na horní tyč branky, poté síť a tyč svažte svorkami sítě č. 7. Opravte branku zemními kolíky č. 8. Dlouhá strana zemních kolíků lícem dolů a poté zasuňte podzemek.



PL-Importer/ EN-Importer/DE-Importeur

ABISAL Sp. z o.o., ul. Pyskowicka 14, 41-807 Zabrze, Poland

www.abisal.pl

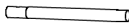

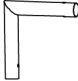

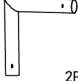
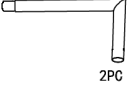



CZ- Distributor

ABISTORE SPORT S.R.O U Cihelny 230/3 74801 Hlučín, Česká Republika

www.abistore.cz

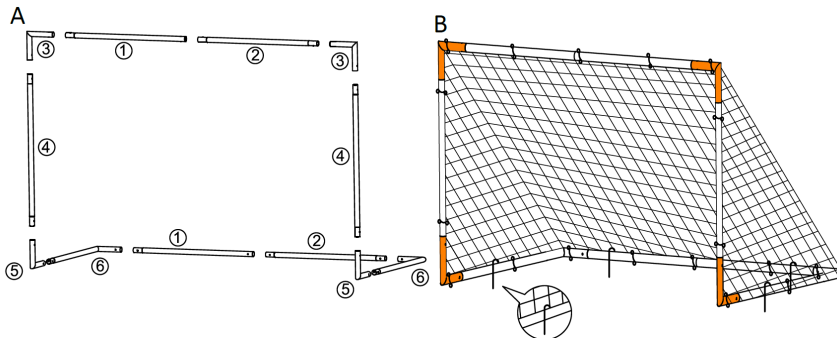
**Montageanleitung**

Liste der Teile:

①  2PC	②  2PC	③  2PC	④  2PCS	⑤  2PC	⑥  2PC
810mm	810mm	180X180mm	960mm	180X180mm	780X180mm
⑦  18PCS	⑧  4PC	⑨  1PC			
Net clips	Ground stakes	NET			

**ACHTUNG:** Das Fußballtor ist nicht für Kinder unter 3 Jahren geeignet. Enthält Kleinteile, die eine Erstickungsgefahr darstellen können. Das Fußballtor muss unter der Hüfte eines Erwachsenen aufgebaut und verwendet werden.

**MONTAGE:**



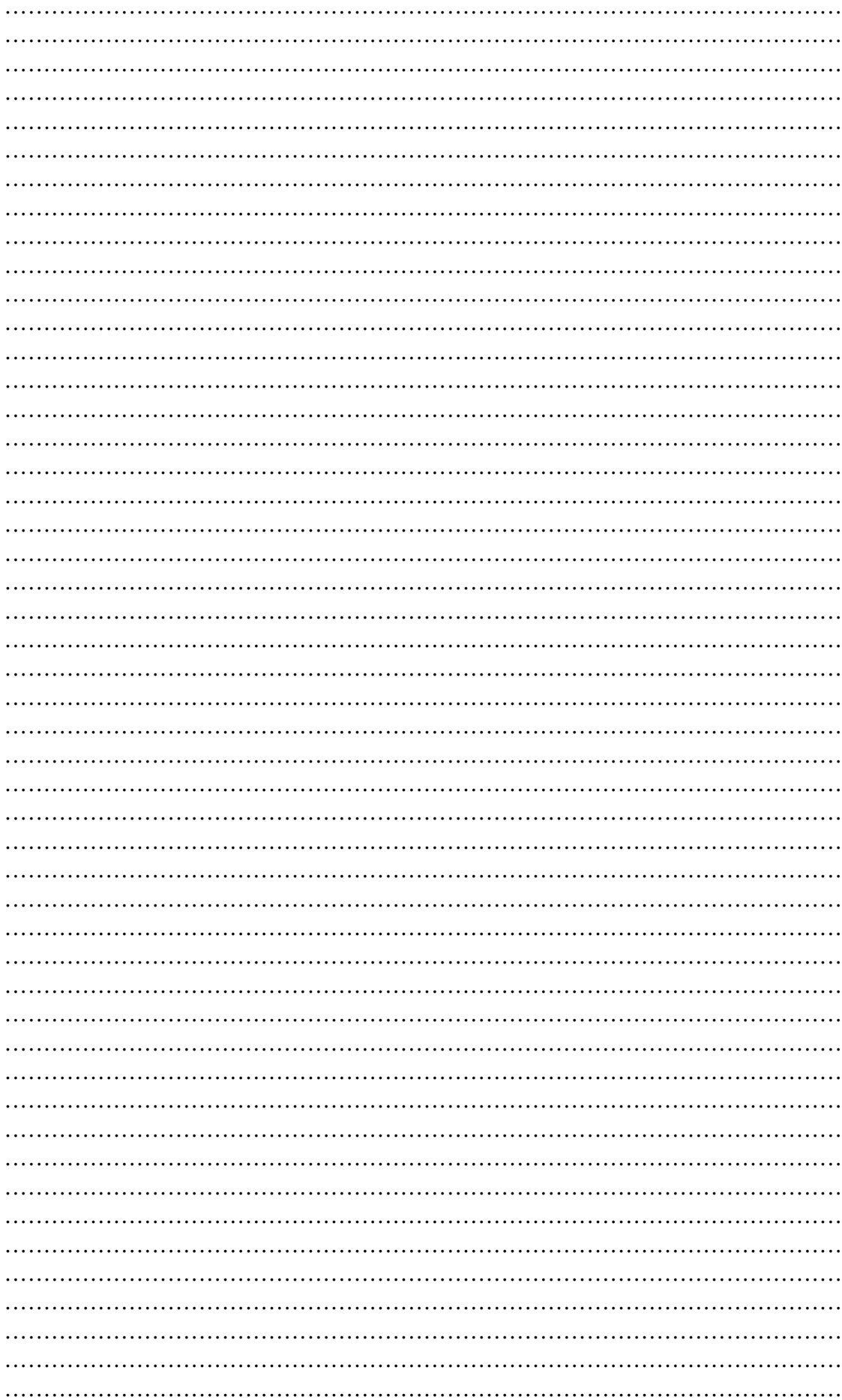
**A:** Montieren Sie den Rahmen entsprechend der markierten Seriennummer.

**B:** Um das Netz am Tor zu befestigen, finden Sie zunächst zwei rote Markierungen oben auf dem Tornetz, in dieser Richtung, befestigen Sie es am oberen Torpfosten und befestigen Sie dann das Netz und den Pfosten mit den Netzklammern Nr. 7. Bitte befestigen Sie das Tor mit den Erdspießen Nr. 8. Die Längsseite der Erdspieße zeigt nach unten, dann den Untergrund einführen.



PL-Importer/ EN-Importer/DE-Importeur  
 ABISAL Sp. z o.o., ul. Pyskowska 14, 41-807 Zabrze, Poland  
[www.abisal.pl](http://www.abisal.pl)  
 CZ- Distributor  
 ABISTORE SPORT S.R.O U Cihelny 230/3 74801 Hlučín, Česká Republika  
[www.abistore.cz](http://www.abistore.cz)





**NILS**<sup>®</sup>  
**NILSGROUP.COM**



PL-Importer/ EN-Importer/DE-Importeur  
ABISAL Sp. z o.o., ul. Pyskowicka 14, 41-807 Zabrze, Poland  
[www.abisal.pl](http://www.abisal.pl)  
CZ- Distributor  
ABISTORE SPORT S.R.O U Cihelny 230/3 74801 Hlučín, Česká Republika  
[www.abistore.cz](http://www.abistore.cz)