

SIEMENS

LC67KFN60, LC87KFN60, LC67KFN60B, LC87KFN60B, LC67KFN20,
LC67KFN65, LC87KFN65



PL Instrukcja obsługi i instrukcje montażu

Siemens Home Appliances

Register your appliance on My Siemens and
discover exclusive services and offers.



Więcej informacji na ten temat można znaleźć w cyfrowym podręczniku użytkownika.



Spis treści

INSTRUKCJA OBSŁUGI

1	Bezpieczeństwo	2
2	Wykluczanie szkód materialnych.....	5
3	Ochrona środowiska i oszczędność.....	5
4	Tryby pracy.....	6
5	Poznanie urządzenia	7
6	Przed pierwszym użyciem	8
7	Podstawowy sposób obsługi	8
8	Dodatkowe funkcje w aplikacji Home Connect ¹	8
9	Home Connect	9
10	Sterowanie okapem za pośrednictwem płyty grzewczej.....	10
11	Czyszczenie i pielęgnacja.....	10
12	Usuwanie usterek.....	12
13	Utylizacja	13
14	Serwis	14
15	Akcesoria.....	14
16	Deklaracja zgodności	15
17	Informacje o oprogramowaniu wolnym i otwartym.....	15
18	Informacje dotyczące sprawdzania urządzenia.....	15
19	INSTRUKCJA MONTAŻU	16
19.4	Bezpieczny montaż.....	17

1 Bezpieczeństwo

Przestrzegać poniższych wskazówek bezpieczeństwa.

1.1 Wskazówki ogólne

- Należy dokładnie przeczytać niniejszą instrukcję.
- Instrukcję należy zachować i starannie przechowywać jako źródło informacji, a także z myślą o innych użytkownikach.
- Jeżeli w trakcie transportu urządzenie zostało uszkodzone, nie wolno go podłączać.

1.2 Użytkowanie zgodne z przeznaczeniem

Bezpieczeństwo podczas użytkowania zapewnione jest tylko po prawidłowym zamontowaniu zgodnie z instrukcją montażu. Monter jest odpowiedzialny za prawidłowe działanie w miejscu instalacji urządzenia.

Urządzenia należy używać wyłącznie:

- do odciągania oparów powstających podczas gotowania.
- w prywatnym gospodarstwie domowym i zamkniętych pomieszczeniach domowych.
- do wysokości 4000 m nad poziomem morza.

1.3 Ograniczenie grupy użytkowników

To urządzenie może być obsługiwane przez dzieci powyżej lat 8 oraz przez osoby o ograniczonych zdolnościach fizycznych, sensorycznych lub umysłowych albo osoby nieposiadające wymaganego doświadczenia i/lub wiedzy tylko pod warunkiem, że znajdują się one pod nadzorem lub zostały dokładnie poinformowane o sposobie bezpiecznej obsługi urządzenia oraz zrozumiały wynikające stąd zagrożenia. Dzieciom nie wolno bawić się urządzeniem. Dzieciom nie wolno wykonywać żadnych przewidzianych dla użytkownika czynności z zakresu czyszczenia i konserwacji urządzenia, chyba że są wieku co najmniej 15 lat i wykonują te czynności pod nadzorem.

Urządzenie i jego przewód sieciowy należy trzymać poza zasięgiem dzieci poniżej 8 roku życia.

¹ Dostępne w zależności od wersji oprogramowania. Więcej informacji na temat dostępności można znaleźć na stronie internetowej.

1.4 Bezpieczne użytkowanie

⚠ OSTRZEŻENIE – Ryzyko pożaru!

Osady z tłuszczu w filtrach przeciw tłuszczowych mogą się zapalić.

- ▶ Nie używać urządzenia bez filtrów przeciw tłuszczowych.
- ▶ Regularnie czyścić filtry przeciw tłuszczowe.
- ▶ Nie używać w pobliżu urządzenia źródeł otwartego ognia (np. przy flambiowaniu).
- ▶ Urządzenie można zainstalować w pobliżu pieca opalanego paliwem stałym (np. drewnem lub węglem) tylko wtedy, gdy piec posiada zamkniętą, zamocowaną na stałe osłonę ochronną. Nie może dochodzić do iskrzenia.

Gończy olej i tłuszcz mogą się szybko zapalić.

- ▶ Należy stale nadzorować gończy olej i smar.
- ▶ Jeśli tłuszcz lub olej zapali się, nigdy nie gasić go wodą. Wyłączyć pole grzewcze. Ostrożnie stłumić ogień używając pokrywy, koca gaśniczego lub podobnego przedmiotu i pozostawić do ostygnięcia.

Włączone gazowe pola grzewcze bez postawionych na nich naczyń wytwarzają dużo ciepła. Może to prowadzić do uszkodzenia lub zapalenia się znajdującego się nad nimi wentylatora.

- ▶ Gazowe pola grzewcze włączać tylko wtedy, gdy znajdują się na nich naczynia do gotowania.

W przypadku jednoczesnego użytkowania kilku gazowych pól grzewczych wytwarza się dużo ciepła. Może to prowadzić do uszkodzenia lub zapalenia się znajdującego się nad nimi wentylatora.

- ▶ Gazowe pola grzewcze włączać tylko wtedy, gdy znajdują się na nich naczynia do gotowania.
- ▶ Ustawić najwyższy stopień mocy wentylatora.
- ▶ Nie włączać równocześnie dwóch gazowych pól grzewczych z dużym płomieniem na okres dłuższy niż 15 minut. Dwa gazowe pola grzewcze odpowiadają jednemu dużemu palnikowi.
- ▶ Nie użytkować dużych palników o mocy przekraczającej 5 kW z ustawionym największym płomieniem przez okres dłuższy niż 15 minut, np. patelni Wok.

Osady z tłuszczu w filtrach przeciw tłuszczowych mogą się zapalić.

- ▶ Regularnie czyścić filtry przeciw tłuszczowe.

⚠ OSTRZEŻENIE – Ryzyko uduszenia się!

Dzieci mogą sobie naciągnąć materiały opakowania na głowę lub zawinąć się w nie i udusić się.

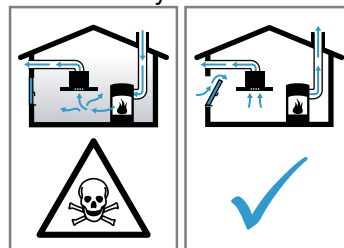
- ▶ Materiały z opakowania należy trzymać poza zasięgiem dzieci.
- ▶ Nie pozwalać dzieciom na zabawę opakowaniem, a szczególnie folią.

Dzieci mogą połknąć drobne części lub zadławić się nimi, co może doprowadzić do uduszenia.

- ▶ Drobne części należy trzymać poza zasięgiem dzieci.
- ▶ Nie należy pozwalać dzieciom na zabawę drobnymi częściami.

⚠ OSTRZEŻENIE – Ryzyko zatrucia!

Odprowadzane gazy pochodzące ze spalania mogą być przyczyną zatrucia. Zależne od powietrza w pomieszczeniu urządzenia spalające (np. grzejniki na gaz, olej, drewno lub węgiel, przepływowe podgrzewacze wody i inne podgrzewacze wody) pobierają powietrze do spalania z pomieszczenia, w którym się znajdują, a spaliny odprowadzają przez układ wylotowy (np. komin) na zewnątrz. Włączenie okapu kuchennego powoduje zasysanie powietrza w kuchni i sąsiadujących pomieszczeniach. Bez wystarczającej wentylacji powstanie podciśnienie. Trujące gazy z komina lub ciągu wentylacyjnego uwalniane będą do pomieszczeń mieszkalnych.



- ▶ Należy zadbać o dostateczną ilość doprowadzanego powietrza, jeżeli urządzenie pracujące w trybie obiegu otwartego jest użytkowane jednocześnie z zależnym od dopływu powietrza urządzeniem spalającym.
- ▶ Praca bez zagrożeń możliwa jest, jeśli w miejscu ustawienia urządzenia spalającego nie zostanie przekroczone podciśnienie 4 Pa (0,04 mbara). Taką wartość można osiągnąć, jeśli powietrze potrzebne do spa-

lania będzie dostarczane przez otwory niezamykane na stałe, np. drzwi, okna, wywietrzniki ściennie lub za pomocą innych środków technicznych. Sam wywietrznik ścienny nie zapewnia utrzymania wartości granicznej.

- ▶ Należy zasięgnąć porady kominiarza, który może ocenić instalację wentylacyjną budynku i zaproponować odpowiednie rozwiązanie w zakresie wentylacji.
- ▶ Jeżeli urządzenie użytkowane jest wyłącznie w trybie obiegu zamkniętego, może być stosowane bez ograniczeń.

Podczas korzystania z kuchenki gazowej w pomieszczeniu powstają ciepło i wilgoć oraz produkty spalania.

- ▶ Podczas korzystania z kuchenki gazowej należy włączyć okap kuchenny.

⚠ OSTRZEŻENIE – Ryzyko oparzeń!

Dostępne elementy nagrzewają się podczas eksploatacji.

- ▶ Nie dotykać gorących elementów.
 - ▶ Nie zezwalać dzieciom na zbliżanie się.
- Urządzenie silnie nagrzewa się podczas pracy.
- ▶ Przed przystąpieniem do czyszczenia odczekać, aż urządzenie ostygnie.

⚠ OSTRZEŻENIE – Ryzyko odniesienia obrażeń!

Elementy urządzenia mogą mieć ostre krawędzie.

- ▶ Ostrożnie czyścić wnętrze urządzenia.
- Przedmioty postawione na urządzeniu mogą spaść.
- ▶ Nigdy nie stawiać przedmiotów na urządzeniu.

Wszelkie zmiany i modyfikacje w zakresie układu elektrycznego lub konstrukcji mechanicznej są niebezpieczne i mogą być przyczyną nieprawidłowego działania urządzenia.

- ▶ Nie dokonywać żadnych zmian w zakresie układu elektrycznego lub konstrukcji mechanicznej.

Pokrywa filtra może drgać.

- ▶ Powoli otworzyć pokrywę filtra.
- ▶ Po otwarciu pokrywy filtra należy ją przytrzymać do momentu, gdy przestanie drgać.
- ▶ Powoli zamknąć pokrywę filtra.

Niebezpieczeństwo zranienia przy otwieraniu i zamykaniu zawiasów.

- ▶ Nie dotykać ruchomych elementów zawiasów.

Światło emitowane przez oświetlenie LED jest bardzo jaskrawe i może uszkodzić wzrok (grupa ryzyka 1).

- ▶ Nie patrzeć bezpośrednio na włączone oświetlenie LED dłużej niż przez 100 sekund.

Nieprawidłowo przeprowadzone naprawy stanowią poważne zagrożenie.

- ▶ Naprawy urządzenia może przeprowadzać tylko wyszkolony i wykwalifikowany personel.
- ▶ Jeżeli urządzenie jest uszkodzone, należy wezwać serwis.

→ "Serwis", Strona 14

⚠ OSTRZEŻENIE – Niebezpieczeństwo: oddziaływanie magnetyczne!

Urządzenie zawiera magnesy trwałe. Mogą one mieć wpływ na działanie implantów elektronicznych, np. rozruszników serca lub pomp insulinowych.

- ▶ Osoby posiadające implanty elektroniczne powinny zachowywać odstęp co najmniej 10 cm od urządzenia.

⚠ OSTRZEŻENIE – Ryzyko porażenia prądem!

Uszkodzone urządzenie lub uszkodzony przewód przyłączeniowy stanowią zagrożenie.

- ▶ Nigdy nie włączać uszkodzonego urządzenia.
- ▶ Nigdy nie ciągnąć za przewód przyłączeniowy, aby odłączyć urządzenie od sieci. Zawsze ciągnąć za wtyczkę przewodu przyłączeniowego.
- ▶ W przypadku uszkodzenia urządzenia lub przewodu przyłączeniowego należy natychmiast wyciągnąć wtyczkę przewodu przyłączeniowego lub wyłączyć bezpiecznik w skrzynce bezpiecznikowej.
- ▶ Wezwać serwis. → Strona 14

Nieprawidłowo przeprowadzone naprawy stanowią poważne zagrożenie.

- ▶ Naprawy urządzenia mogą być wykonywane wyłącznie przez wykwalifikowany personel.
- ▶ Do naprawy urządzenia należy używać wyłącznie oryginalnych części zamiennych.
- ▶ W przypadku uszkodzenia przewodu zasilającego tego urządzenia należy zlecić jego wymianę wykwalifikowanemu personelowi.

Wnikająca wilgoć może prowadzić do porażenia prądem.

- ▶ Przed czyszczeniem wyciągnąć wtyczkę lub wyłączyć bezpiecznik w skrzynce bezpiecznikowej.
- ▶ Nie używać do czyszczenia urządzenia myjek parowych ani ciśnieniowych.

Wnikająca wilgoć może prowadzić do porażenia prądem.

- ▶ Nie używać mokrych ściereczek z gąbki.

⚠ OSTRZEŻENIE – Ryzyko wybuchu!

Obecność żrących, silnie zasadowych lub kwasowych środków czyszczących w połączeniu z elementami aluminiowymi w komorze zmywania może spowodować wybuch.

- ▶ Nie stosować żrących, silnie zasadowych lub kwasowych środków czyszczących. W szczególności nie należy stosować środków czyszczących używanych w sektorze usług lub w przemyśle w połączeniu z częściami aluminiowymi, takimi jak filtry przeciwtłuszczowe okapów kuchennych.

2 Wykluczanie szkód materialnych

UWAGA!

Skropliny mogą prowadzić do powstania szkód spowodowanych korozją.

- ▶ Aby uniknąć tworzenia się skroplin, włączać urządzenie podczas gotowania.

Jeśli wilgoć przedostanie się do elementów obsługi, może dojść do uszkodzeń.

- ▶ Elementów obsługi nigdy nie czyścić mokrą ściereczką.

Niewłaściwe czyszczenie powoduje uszkodzenie powierzchni.

- ▶ Przestrzegać wskazówek dotyczących czyszczenia.
- ▶ Nie należy stosować szorstkich ani ściernych środków czyszczących.
- ▶ Powierzchnie ze stali nierdzewnej czyścić tylko w kierunku szlif.
- ▶ Nigdy nie czyścić elementów obsługi środkami do czyszczenia stali nierdzewnej.

Spływająca z powrotem woda skondensowana może uszkodzić urządzenie.

- ▶ Aby zapobiec cofaniu się kondensatu, rurę wylotową należy zamontować pod lekkim kątem (spadek 1°). Niewłaściwe korzystanie z elementów wzornictwa może spowodować ich pęknięcie.
- ▶ Nie ciągnąć za elementy wzornictwa.
- ▶ Nie stawiać ani nie wieszać żadnych przedmiotów na elementach wzornictwa.

Uszkodzenie powierzchni przez nieusuniętą folię ochronną.

- ▶ Usunąć folię ochronną ze wszystkich urządzeń przed pierwszym użyciem.

Lakierowane powierzchnie są delikatne.

- ▶ Przestrzegać wskazówek dotyczących czyszczenia. → "Czyszczenie urządzenia", Strona 10
- ▶ Chronić lakierowane powierzchnie przed zadrapaniami.

3 Ochrona środowiska i oszczędność

3.1 Usuwanie opakowania

Materiały opakowaniowe są przyjazne dla środowiska i nadają się do recyklingu.

- ▶ Poszczególne elementy utylizować zgodnie z rodzajem materiału.

3.2 Oszczędzanie energii

Urządzenie użytkowane zgodnie z tymi wskazówkami zużywa mniej prądu.

Stopień mocy wentylatora dopasować do intensywności oparów kuchennych.

- Niższy stopień mocy wentylatora oznacza mniejsze zużycie energii.
- Tryb intensywny stosować wyłącznie w razie potrzeby.

W przypadku intensywnych oparów w odpowiednim momencie włączyć wyższy stopień mocy wentylatora.

- Zapachy nie rozchodzą się wówczas po całym pomieszczeniu.

Wyłączyć oświetlenie, jeżeli nie jest już potrzebne.

- Przy wyłączonym oświetleniu urządzenie nie zużywa energii.

Filtry należy regularnie czyścić, a w razie potrzeby wymienić.

- Filtry zachowują skuteczność działania.

Należycie przykrywkę.

- Opary kuchenne i ilość kondensatu ulegają zmniejszeniu.

Z funkcji dodatkowych korzystać wyłącznie, gdy jest taka potrzeba.

- Wyłączenie funkcji dodatkowych zmniejsza zużycie prądu.

4 Tryby pracy

Urządzenie może być użytkowane w trybie obiegu otwartego lub w trybie obiegu zamkniętego.

4.1 Tryb pracy w obiegu otwartym

Zassane powietrze jest czyszczone przez filtr tłuszczu i kierowane na zewnątrz poprzez system rur.



Powietrza nie wolno odprowadzać do komina, który jest używany do odprowadzania spalin z urządzeń spalających gaz lub inne paliwa (nie dotyczy urządzeń użytkowanych w trybie obiegu zamkniętego).

- W przypadku odprowadzania powietrza wylotowego do nieużywanego już komina odprowadzającego spalinę lub dym, konieczne jest uzyskanie zgody kominiarza.
- W przypadku odprowadzania powietrza wylotowego przez ścianę zewnętrzną konieczne jest zamontowanie teleskopowej skrzynki naściennej.

4.2 Obieg zamknięty

Zassane powietrze jest oczyszczane przez filtry przeciw tłuszczowe oraz filtr zapachów i z powrotem kierowane do pomieszczenia.



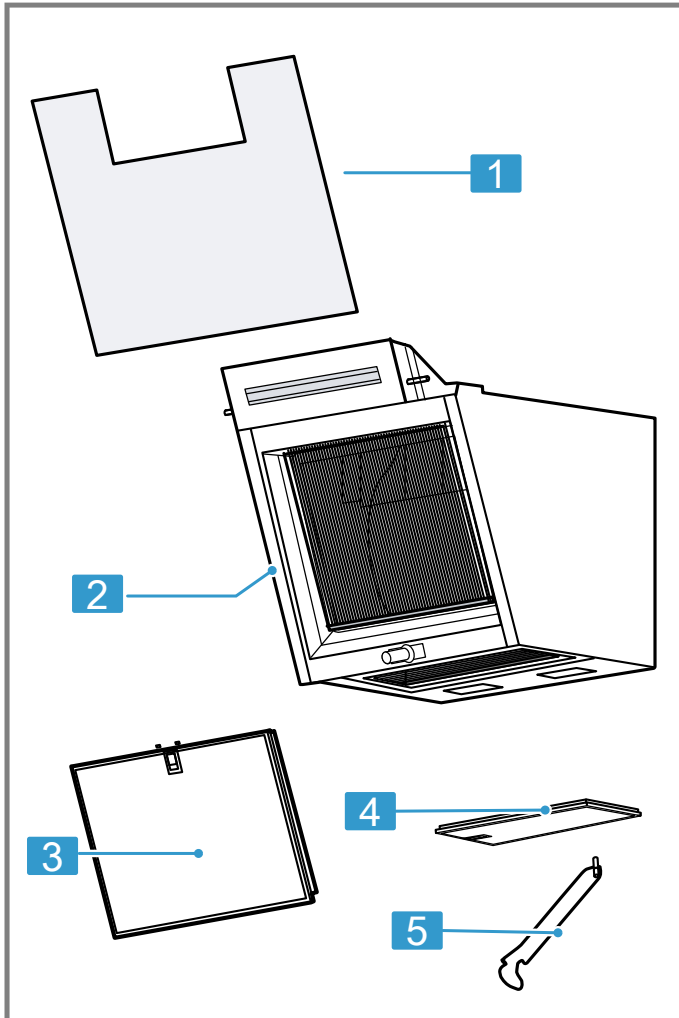
Do pochłaniania zapachów w trybie pracy w obiegu zamkniętym należy zamontować filtr zapachów. Informacje na temat różnych możliwości zastosowania urządzenia w trybie pracy w obiegu zamkniętym można przeczytać w naszym katalogu lub uzyskać w sklepie specjalistycznym. Niezbędne wyposażenie można nabyć w sklepie specjalistycznym, w punkcie serwisowym lub w sklepie internetowym.

→ "Akcesoria", Strona 14

5 Poznanawanie urządzenia

5.1 Przegląd

W tym miejscu można znaleźć przegląd części urządzenia.



1	Szyba
2	Urządzenie
3	przedni filtr przeciwłuszczy
4	dolny filtr przeciwłuszczy
5	Wspornik szyby

5.2 Panel obsługi

Panel obsługi służy do sterowania funkcjami urządzenia i zapewnia informacje o jego stanie.



1

2

3

b



	Włączanie lub wyłączenie urządzenia
1	Włączanie stopnia mocy wentylatora 1
2	Włączanie stopnia mocy wentylatora 2
3	Włączenie stopnia mocy wentylatora 3

b	Włączanie trybu intensywnego
	Włączenie lub wyłączenie oświetlenia Ustawianie jasności
	Home Connect

6 Przed pierwszym użyciem

Dokonać ustawień wymaganych przed pierwszym uruchomieniem. Wyczyścić urządzenie i akcesoria.

6.1 Wprowadzanie ustawień trybu pracy


Standardowym ustawieniem urządzenia jest praca w trybie obiegu otwartego.

Uwaga: Użytkowanie w trybie obiegu zamkniętego wymaga zastosowania wyposażenia dodatkowego.

- ▶ W celu użytkowania urządzenia w trybie obiegu zamkniętego, dostosować ustawienie trybu pracy.
→ "Nasylenie filtra", Strona 8

7 Podstawowy sposób obsługi

7.1 Włączanie urządzenia

- ▶ Nacisnąć .
- ✓ Urządzenie uruchamia się na stopniu mocy wentylatora 2.

7.2 Wyłączanie urządzenia

- ▶ Nacisnąć .

7.3 Ustawianie stopnia mocy wentylatora

- ▶ Nacisnąć 1, 2 lub 3.

7.4 Włączanie trybu intensywnego

Jeśli podczas gotowania powstają szczególnie silne zapachy lub opary, można zastosować tryb intensywny.

- ▶ W celu włączenia trybu intensywnego nacisnąć **b**.
- ✓ Po upływie ok. 6 minut urządzenie przełącza się automatycznie na stopień mocy wentylatora 3.

7.5 Wyłączanie trybu intensywnego


- ▶ Ponownie ustawić żądany stopień mocy wentylatora.

7.6 Włączanie oświetlenia

Oświetlenie można włączyć lub wyłączyć niezależnie od wentylacji.

- ▶ Nacisnąć .

7.7 Ustawianie jasności

- ▶ Nacisnąć i przytrzymać , aż zostanie osiągnięta żądana jasność.

8 Dodatkowe funkcje w aplikacji Home Connect ¹

W aplikacji Home Connect można znaleźć następujące funkcje:

8.1 Inteligentne sterowanie okapem

Dzięki pasującej płycie grzewczej i aplikacji Home Connect do urządzenia są stale dostarczane dane dotyczące gotowania, które urządzenie wykorzystuje do automatycznej regulacji stopnia wentylacji i automatycznego włączania i wyłączania urządzenia.

8.2 Profil efektywności

W aplikacji Home Connect użytkownik ma możliwość ustawienia indywidualnego profilu efektywności. Użytkownik może wybierać między profilem zoptymalizowanym pod względem hałasu lub wydajności.

8.3 Nasylenie filtra

Wskaźnik nasycenia można ustawić w zależności od używanych filtrów w aplikacji Home Connect.

8.4 Sterowanie okapem za pośrednictwem płyty grzewczej

To urządzenie można połączyć z płytą grzewczą kompatybilną z Home Connect i dzięki temu sterować funkcjami urządzenia za pośrednictwem płyty grzewczej.

8.5 Opóźnienie wyłączenia wentylatora

Funkcja opóźnienia wyłączenia wentylatora usuwa pozostałe zapachy i służy do osuszania filtra zapachów po zakończeniu procesu gotowania.

8.6 Wentylacja interwałowa

Aby regularnie wietrzyć kuchnię, można używać wentylacji interwałowej. W przypadku wentylacji interwałowej wentylacja włącza się i wyłącza na określony czas na wybranym poziomie.

8.7 Sterowanie głosem

Okapem kuchennym można sterować głosowo np. za pomocą aplikacji Amazon Alexa.

¹ Dostępne w zależności od wersji oprogramowania. Więcej informacji na temat dostępności można znaleźć na stronie internetowej.

8.8 Ustawienie temperatury barwy światła

W aplikacji Home Connect można regulować temperaturę barwy światła od zimnej do ciepłej.

9 Home Connect

To urządzenie może się łączyć z siecią. Połączyć urządzenie z urządzeniem mobilnym, aby umożliwić sobie obsługiwanie jego funkcji przy użyciu aplikacji Home Connect, dostosowywanie jego ustawień podstawowych i monitorowanie jego aktualnego stanu.

Usługi Home Connect nie są dostępne we wszystkich krajach. Dostępność funkcji Home Connect jest uzależniona od dostępności usług Home Connect w kraju użytkownika. Informacje na ten temat można znaleźć na: www.home-connect.com.

Aplikacja Home Connect prowadzi użytkownika przez cały proces rejestracji. W celu dokonania ustawień należy postępować zgodnie ze wskazówkami generowanymi przez aplikację Home Connect.

Wskazówka: Należy się też stosować do wskazówek wyświetlanych w aplikacji Home Connect.

Uwagi

- Należy przestrzegać zasad bezpieczeństwa zawartych w niniejszej instrukcji obsługi i upewnić się, że będą one przestrzegane także w przypadku zdalnego sterowania urządzeniem za pośrednictwem aplikacji Home Connect.
→ "Bezpieczeństwo", Strona 2
- Obsługa urządzenia przy użyciu znajdujących się na nim elementów ma zawsze pierwszeństwo. W tym czasie obsługa urządzenia za pośrednictwem aplikacji Home Connect nie jest możliwa.
- W trybie czuwania przy podłączeniu do sieci urządzenie zużywa maks. 2 W energii.

9.1 Konfiguracja aplikacji Home Connect

1. Zainstalować aplikację Home Connect na mobilnym urządzeniu końcowym.
2. Uruchomić aplikację Home Connect i skonfigurować dostęp do Home Connect.
Aplikacja Home Connect prowadzi użytkownika przez cały proces rejestracji.

9.2 Konfiguracja Home Connect


Wymagania

- Urządzenie jest wyłączone.
 - Dostępne jest mobilne urządzenie końcowe z aktualną wersją systemu operacyjnego iOS lub Android, np. smartfon.
 - Aplikacja Home Connect jest skonfigurowana na mobilnym urządzeniu końcowym.
 - W miejscu ustawienia urządzenie znajduje się w zasięgu domowej sieci WLAN (Wi-Fi).
 - Mobilne urządzenie końcowe oraz urządzenie znajdują się w zasięgu sygnału sieci domowej WLAN.
1. Otworzyć aplikację Home Connect i zeskanować następujący kod QR.



2. Postępować zgodnie ze wskazówkami wyświetlanymi przez aplikację Home Connect.

9.3 Resetowanie połączenia

- ▶ Aby zresetować zapisane połączenia z siecią domową i z Home Connect, dwukrotnie długo nacisnąć .

9.4 Aktualizacja oprogramowania

Funkcja aktualizacji oprogramowania aktualizuje oprogramowanie urządzenia, np. dokonuje jego optymalizacji, usuwa błędy oraz luki zabezpieczeń, jak również oferuje dodatkowe funkcje i usługi.

Warunkiem jest zarejestrowanie się jako użytkownik Home Connect, zainstalowanie aplikacji na mobilnym urządzeniu końcowym oraz nawiązanie połączenia z serwerem Home Connect.

Aplikacja Home Connect informuje o dostępności aktualizacji oprogramowania i można przeprowadzić aktualizację za pośrednictwem aplikacji. Po pomyślnym pobraniu aktualizacji użytkownik może rozpocząć ich instalację za pośrednictwem aplikacji Home Connect, jeżeli jest zalogowany w swojej sieci domowej WLAN (WiFi). Po pomyślnej instalacji aplikacja Home Connect informuje o zakończeniu procesu.

Uwagi

- Aktualizacja oprogramowania przebiega w dwóch etapach.
 - Pierwszym etapem jest pobranie aktualizacji.
 - Drugi etap to instalacja na urządzeniu.
- W czasie pobierania aktualizacji można w dalszym ciągu używać urządzenia. W zależności od dokonanych przez użytkownika ustawień aplikacji aktualizacje oprogramowania mogą też być pobierane automatycznie.
- Instalacja trwa kilka minut. Podczas instalacji nie można korzystać z urządzenia.
- Zalecamy jak najszybsze przeprowadzenie aktualizacji ważnych ze względów bezpieczeństwa.

9.5 Zdalna diagnostyka

Serwis może uzyskać dostęp do urządzenia za pośrednictwem funkcji diagnostyki zdalnej, jeżeli użytkownik zwróci się do serwisu z odpowiednim wnioskiem, urzą-

dzenie jest połączone z Home Connect serwerem, a funkcja zdalnej diagnostyki jest dostępna w kraju użytkownika urządzenia.

Wskazówka: Szczegółowe informacje oraz wskazówki na temat dostępności zdalnej diagnostyki w danym kraju można znaleźć w zakładce Serwis/Wsparcie techniczne na lokalnej stronie internetowej: www.home-connect.com.

9.6 Ochrona danych

Należy się zapoznać z informacjami dotyczącymi ochrony danych.

Podczas pierwszego łączenia urządzenia z posiadającą dostęp do Internetu siecią domową urządzenie przesyła do serwera Home Connect następujące kategorie danych (pierwsza rejestracja):

- Jednoznaczny identyfikator urządzenia (złożony z kluczy urządzenia i adresu MAC zintegrowanego modułu telekomunikacyjnego Wi-Fi).

- Certyfikat bezpieczeństwa modułu telekomunikacyjnego Wi-Fi (w celu informatycznego zabezpieczenia połączenia).
- Aktualna wersja oprogramowania oraz wersja osprzętu urządzenia AGD.
- Status ewentualnego przeprowadzonego wcześniej przywrócenia ustawień fabrycznych.

Pierwsza rejestracja wstępnie konfiguruje funkcje Home Connect i jest wymagana dopiero, gdy użytkownik zamierza po raz pierwszy skorzystać z funkcji Home Connect.

Uwaga: Należy pamiętać, że funkcje Home Connect są dostępne tylko w połączeniu z aplikacją Home Connect. Informacje dotyczące ochrony danych osobowych można wyświetlać w aplikacji Home Connect.

10 Sterowanie okapem za pośrednictwem płyty grzewczej

To urządzenie można połączyć z odpowiednią płytą grzewczą i dzięki temu sterować funkcjami urządzenia za pośrednictwem płyty grzewczej.

Jeśli płyta grzewcza i okap kuchenny obsługują Home Connect, połączyć urządzenia w aplikacji Home Connect. W tym celu połączyć oba urządzenia poprzez Home Connect i postępować zgodnie z instrukcjami w aplikacji.

Uwagi

- Należy przestrzegać zasad bezpieczeństwa zawartych w niniejszej instrukcji obsługi i upewnić się, że będą one przestrzegane także w przypadku zdalnego sterowania urządzeniem za pośrednictwem płyty grzewczej.
- Elementy obsługi urządzenia mają zawsze priorytetowy charakter. W tym czasie sterowanie okapem za pomocą płyty grzewczej jest niemożliwe.
- Połączenie z okapem można wykonać w aplikacji Home Connect. Inne sposoby połączenia nie są obsługiwane.

11 Czyszczenie i pielęgnacja

Aby urządzenie długo zachowało sprawność, należy je starannie czyścić i pielęgnować.

11.1 Środki czyszczące

Odpowiednie środki czyszczące są dostępne w serwisie lub w sklepie internetowym.

⚠ OSTRZEŻENIE – Ryzyko porażenia prądem!

Wnikająca wilgoć może prowadzić do porażenia prądem.

- ▶ Przed czyszczeniem wyciągnąć wtyczkę lub wyłączyć bezpiecznik w skrzynce bezpiecznikowej.
- ▶ Nie używać do czyszczenia urządzenia myjek parowych ani ciśnieniowych.

⚠ OSTRZEŻENIE – Ryzyko oparzeń!

Urządzenie silnie nagrzewa się podczas pracy.

- ▶ Przed przystąpieniem do czyszczenia odczekać, aż urządzenie ostygnie.

UWAGA!

Nieodpowiednie środki czyszczące mogą uszkodzić powierzchnie urządzenia.

- ▶ Nie należy stosować ostrych ani ciernych środków czyszczących.

- ▶ Nie używać środków czyszczących o dużej zawartości alkoholu.
- ▶ Nie używać poduszeczek ciernych ani szorstkich gąbek.
- ▶ Płynów do mycia szyb, skrobaczek do szkła lub środków do pielęgnacji stali nierdzewnej używać wyłącznie, jeżeli są one zalecane w instrukcji czyszczenia w odniesieniu do odpowiedniej części.
- ▶ Zmywaki przed użyciem dokładnie wypluć.

11.2 Czyszczenie urządzenia

Urządzenie należy czyścić zgodnie z zaleceniami, aby zapobiec uszkodzeniu różnych części i powierzchni w wyniku nieprawidłowego czyszczenia lub stosowania nieodpowiednich środków czyszczących.

⚠ OSTRZEŻENIE – Ryzyko wybuchu!

Obecność żrących, silnie zasadowych lub kwasowych środków czyszczących w połączeniu z elementami aluminiowymi w komorze zmywania może spowodować wybuch.

- ▶ Nie stosować żrących, silnie zasadowych lub kwasowych środków czyszczących. W szczególności nie należy stosować środków czyszczących używanych w sektorze usług lub w przemyśle w połączeniu z częściami aluminiowymi, takimi jak filtry przeciw tłuszczowe okapów kuchennych.

⚠ OSTRZEŻENIE – Ryzyko porażenia prądem!

Wnikająca wilgoć może prowadzić do porażenia prądem.

- ▶ Przed czyszczeniem wyciągnąć wtyczkę lub wyłączyć bezpiecznik w skrzynce bezpiecznikowej.
- ▶ Nie używać do czyszczenia urządzenia myjek parowych ani ciśnieniowych.

⚠ OSTRZEŻENIE – Ryzyko oparzeń!

Urządzenie silnie nagrzewa się podczas pracy.

- ▶ Przed przystąpieniem do czyszczenia odczekać, aż urządzenie ostygnie.

⚠ OSTRZEŻENIE – Ryzyko odniesienia obrażeń!

Elementy urządzenia mogą mieć ostre krawędzie.

- ▶ Ostrożnie czyścić wnętrze urządzenia.

Jeżeli podczas czyszczenia urządzenie będzie obsługiwane przez inną osobę za pomocą aplikacji Home Connect, istnieje zwiększone ryzyko zranienia.

- ▶ Przed czyszczeniem odłączyć urządzenie od aplikacji Home Connect.
→ "Resetowanie połączenia", Strona 9

1. Przestrzegać informacji dotyczących środków czyszczących.

→ "Środki czyszczące", Strona 10

2. W zależności od powierzchni czyścić w następujący sposób:

- Powierzchnie ze stali nierdzewnej czyścić ściereczką z gąbki i gorącą wodą z detergentem zgodnie z kierunkiem szlifowania.
- Powierzchnie lakierowane czyścić ściereczką z gąbki oraz gorącą wodą z detergentem.
- Aluminium czyścić miękką ściereczką i płynem do mycia szyb.
- Tworzywo sztuczne czyścić miękką ściereczką i płynem do mycia szyb.
- Szkło czyścić miękką ściereczką i płynem do mycia szyb.

3. Wytrzeć do sucha miękką ściereczką.

4. W przypadku powierzchni ze stali nierdzewnej rozprowadzić miękką ściereczką cienką warstwę środka do pielęgnacji stali nierdzewnej.
Środki do pielęgnacji stali nierdzewnej można nabyć w serwisie lub sklepie internetowym.

11.3 Czyszczenie elementów obsługi i lampek**⚠ OSTRZEŻENIE – Ryzyko porażenia prądem!**

Wnikająca wilgoć może prowadzić do porażenia prądem.

- ▶ Nie używać mokrych ściereczek z gąbki.

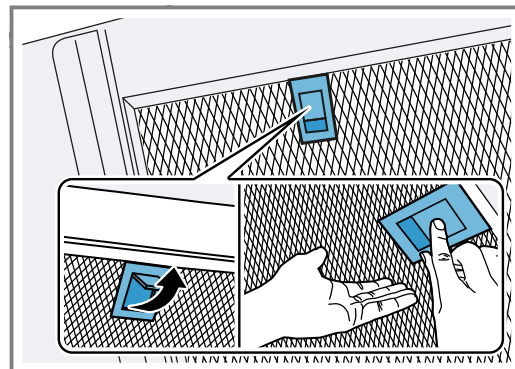
1. Przestrzegać informacji dotyczących środków czyszczących.
→ "Środki czyszczące", Strona 10
2. Czyścić wilgotną ściereczką z gąbki i gorącą wodą z detergentem.
3. Wytrzeć do sucha miękką ściereczką.

11.4 Czyszczenie uchwyty magnetycznego

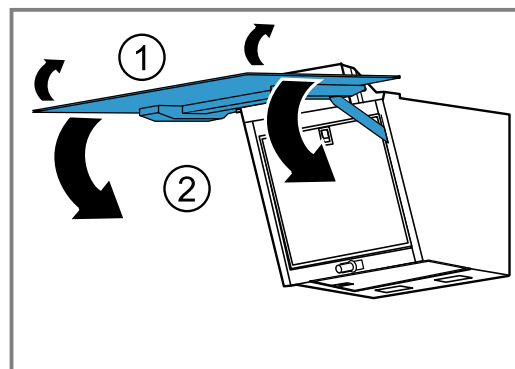
1. Przestrzegać informacji dotyczących środków czyszczących.
→ "Środki czyszczące", Strona 10
2. Czyścić wilgotną ściereczką z gąbki i gorącą wodą z detergentem.
3. Wytrzeć do sucha miękką ściereczką.

11.5 Demontaż filtra przeciw tłuszczowego

1. Całkowicie otworzyć szybę obiema rękami, aż do zatrzaśnięcia wspornika.
2. **UWAGA!**
Spadające filtry przeciw tłuszczowe mogą uszkodzić płytę grzewczą.
▶ Filtr przeciw tłuszczowy chwycić ręką od spodu.
Otworzyć blokadę filtra przeciw tłuszczowego i złożyć filtr przeciw tłuszczowy do dołu.



3. Wyjąć filtry przeciw tłuszczowe z mocowań. Aby zapobiec skapywaniu tłuszczu, filtry przeciw tłuszczowe należy trzymać w pozycji poziomej.
4. Lekko podnieść szybę obiema rękami i całkowicie zamknąć.

**11.6 Ręczne czyszczenie filtrów przeciw tłuszczowych**

Filtry przeciw tłuszczowe zatrzymują tłuszcz pochodzący z oparów kuchennych. Regularnie czyszczone filtry przeciw tłuszczowe zapewniają wysoki poziom absorpcji tłuszczu. Zalecamy czyszczenie filtrów przeciw tłuszczowych co 2 miesiące.

⚠ OSTRZEŻENIE – Ryzyko pożaru!

Osady z tłuszczu w filtrach przeciw tłuszczowych mogą się zapalić.

- ▶ Regularnie czyścić filtry przeciw tłuszczowe.

Wymaganie: Filtry przeciw tłuszczowe są zdemontowane.

→ "Demontaż filtra przeciw tłuszczowego", Strona 11

1. Przestrzegać informacji dotyczących środków czyszczących.
→ "Środki czyszczące", Strona 10
2. Namoczyć filtry przeciw tłuszczowe w gorącej wodzie z detergentem.
W przypadku trudnego do usunięcia zabrudzenia zastosować środek odtłuszczający. Środek odtłuszczający można nabyć w serwisie lub w sklepie internetowym.
3. Wyczyścić filtry przeciw tłuszczowe szczoteczką.
4. Dokładnie wypłukać filtry przeciw tłuszczowe.
5. Pozostawić filtry, aby wyciekły z nich resztki wody.

11.7 Czyszczenie filtrów przeciw tłuszczowych w zmywarce do naczyń

Filtry przeciw tłuszczowe zatrzymują tłuszcz pochodzący z oparów kuchennych. Regularnie czyszczone filtry przeciw tłuszczowe zapewniają wysoki poziom absorpcji tłuszczu. Zalecamy czyszczenie filtrów przeciw tłuszczowych co 2 miesiące.

⚠ OSTRZEŻENIE – Ryzyko pożaru!

Osady z tłuszczu w filtrach przeciw tłuszczowych mogą się zapalić.

- ▶ Regularnie czyścić filtry przeciw tłuszczowe.

UWAGA!

Filtry przeciw tłuszczowe mogą ulec uszkodzeniu w wyniku zaciśnięcia w zmywarce.

- ▶ Nie zaciskać filtrów przeciw tłuszczowych.

Uwaga: Przy czyszczeniu filtra przeciw tłuszczowego w zmywarce mogą powstawać niewielkie przebarwienia. Przebarwienia nie mają żadnego wpływu na działanie filtrów przeciw tłuszczowych.

Wymaganie: Filtry przeciw tłuszczowe są zdemontowane.

→ "Demontaż filtra przeciw tłuszczowego", Strona 11

1. Przestrzegać informacji dotyczących środków czyszczących.
→ "Środki czyszczące", Strona 10
2. Filtry przeciw tłuszczowe ustawić luźno w zmywarce. Mocno zabrudzonych filtrów przeciw tłuszczowych nie czyścić razem z naczyniami.
W przypadku trudnego do usunięcia zabrudzenia zastosować środek odtłuszczający. Środek odtłuszczający można nabyć w serwisie lub w sklepie internetowym.
3. Włączyć zmywarę.
Nie ustawiać temperatury powyżej 70°C.
4. Pozostawić filtry, aby wyciekły z nich resztki wody.

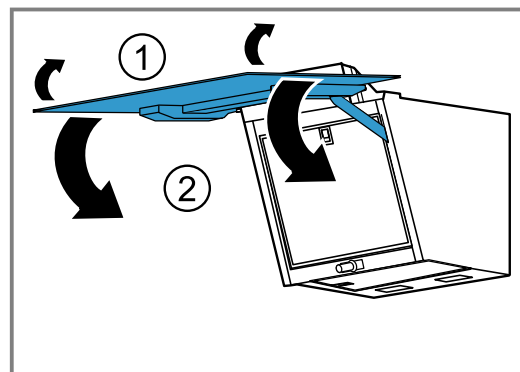
11.8 Montaż filtrów przeciw tłuszczowych

UWAGA!

Spadające filtry przeciw tłuszczowe mogą uszkodzić płytę grzewczą.

- ▶ Filtr przeciw tłuszczowy chwycić ręką od spodu.

1. Całkowicie otworzyć szybę obiema rękami, aż do zatrzaśnięcia wspornika.
2. Zamontować filtry przeciw tłuszczowe.
3. Złożyć filtry przeciw tłuszczowe do góry i zatrzasnąć blokady.
4. Upewnić się, że blokady zostały prawidłowo zatrzaśnięte.
5. Lekko podnieść szybę obiema rękami i całkowicie zamknąć.



12 Usuwanie usterek

Mniejsze usterek urządzenia można usuwać samodzielnie. Przed skontaktowaniem się z serwisem należy się zapoznać z informacjami na temat samodzielnego usuwania usterek. Pozwoli to uniknąć niepotrzebnych kosztów.

⚠ OSTRZEŻENIE – Ryzyko odniesienia obrażeń!

Nieprawidłowo przeprowadzone naprawy stanowią poważne zagrożenie.

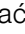

- ▶ Naprawy urządzenia może przeprowadzać tylko wyszkolony i wykwalifikowany personel.
- ▶ Jeżeli urządzenie jest uszkodzone, należy wezwać serwis.
→ "Serwis", Strona 14

⚠ OSTRZEŻENIE – Ryzyko porażenia prądem!

Nieprawidłowo przeprowadzone naprawy stanowią poważne zagrożenie.

- ▶ Naprawy urządzenia mogą być wykonywane wyłącznie przez wykwalifikowany personel.
- ▶ Do naprawy urządzenia należy używać wyłącznie oryginalnych części zamiennych.
- ▶ W przypadku uszkodzenia przewodu zasilającego tego urządzenia należy zlecić jego wymianę wykwalifikowanemu personelowi.

12.1 Zakłócenia działania

Usterka	Przyczyna i rozwiązywanie problemów
Urządzenie nie działa.	<p>Wtyczka przewodu przyłączeniowego nie jest włożona.</p> <ul style="list-style-type: none"> ▶ Podłączyć urządzenie do sieci elektrycznej. <p>Wyłączył się bezpiecznik w skrzynce bezpiecznikowej.</p> <ul style="list-style-type: none"> ▶ Sprawdzić bezpiecznik w skrzynce bezpiecznikowej. <p>Przerwa w dostawie prądu.</p> <ul style="list-style-type: none"> ▶ Sprawdzić, czy działają inne urządzenia i oświetlenie pomieszczenia.
Oświetlenie LED nie działa.	<p>Możliwe są różne przyczyny.</p> <ul style="list-style-type: none"> ▶ Wymiana wadliwych lamp LED jest dozwolona tylko producentowi, jego serwisowi lub uprawnionemu specjaliście (instalator elektryczny). ▶ Wezwać → "Serwis", Strona 14.
Nie działa oświetlenie przycisków.	<p>Możliwe są różne przyczyny.</p> <ul style="list-style-type: none"> ▶ Wezwać → "Serwis", Strona 14.
Home ConnectFunkcja nie działa prawidłowo.	<p>Możliwe są różne przyczyny.</p> <ul style="list-style-type: none"> ▶ Wejść na www.home-connect.com.
Sterowanie okapem za pośrednictwem płyty grzewczej nie działa prawidłowo.	<p>Ewentualnie należy wprowadzić zmiany w ustawieniach.</p> <ul style="list-style-type: none"> ▶ Należy zapoznać się z instrukcją obsługi płyty grzewczej. ▶ Wejść na www.home-connect.com.
Urządzenie nie reaguje.	<p>Być może potrzebne jest uruchomienie urządzenia od nowa.</p> <ul style="list-style-type: none"> ▶ Naciskać  i  przez co najmniej 10 sekund. ✓ Wszystkie przyciski migają. ✓ Urządzenie jest uruchamiane od nowa.
Nie działa uruchamianie od nowa.	<p>Możliwe są różne przyczyny.</p> <ol style="list-style-type: none"> 1. Odłączyć urządzenie od sieci elektrycznej. <ul style="list-style-type: none"> - Odłączyć wtyczkę sieciową od gniazda lub wyłączyć bezpiecznik w skrzynce bezpiecznikowej. 2. Po upływie 2 minut ponownie podłączyć urządzenie do sieci elektrycznej. <ul style="list-style-type: none"> ✓ Może to potrwać kilka minut, aż wszystkie funkcje będą dostępne.
Występują ogólne zakłócenia funkcjonowania.	<p>Być może konieczna jest aktualizacja oprogramowania.</p> <ul style="list-style-type: none"> ▶ Przeprowadzić aktualizację oprogramowania. → "Aktualizacja oprogramowania", Strona 9

13 Utylizacja

13.1 Utylizacja zużytego urządzenia

Przyjazna dla środowiska utylizacja urządzenia pozwala odzyskać wartościowe surowce.

1. Odłączyć wtyczkę przewodu sieciowego od gniazda sieciowego.
2. Przeciąć przewód sieciowy.
3. Urządzenie utylizować zgodnie z przepisami o ochronie środowiska naturalnego.
Informacje o aktualnych możliwościach utylizacji można uzyskać od sprzedawcy lub w urzędzie miasta lub gminy.



To urządzenie jest oznaczone zgodnie z Dyrektywą Europejską 2012/09/UE oraz polską Ustawą z dnia 29 lipca 2005r. „O zużyтым sprzęcie elektrycznym i elektronicznym” (Dz.U. z 2005 r. Nr 180, poz. 1495) symbolem przekreślonego kontenera na odpady. Takie oznakowanie informuje, że sprzęt ten, po okresie jego użytkowania nie może być umieszczany łącznie z innymi odpadami pochodzącymi z gospodarstwa domowego. Użytkownik jest zobowiązany do oddania go prowadzącym zbieranie zużytego sprzętu elektrycznego i elektronicznego. Prowadzący zbieranie, w tym lokalne punkty zbiórki, sklepy oraz gminne jednostka, tworzą odpowiedni system umożliwiający oddanie tego sprzętu. Właściwe postępowanie ze zużyтым sprzętem elektrycznym i elektronicznym przyczynia się do uniknięcia szkodliwych dla zdrowia ludzi i środowiska naturalnego konsekwencji, wynikających z obecności składników niebezpiecznych oraz niewłaściwego składowania i przetwarzania takiego sprzętu.

14 Serwis

Istotne z punktu widzenia funkcjonalności oryginalne części zamienne zgodne z odpowiednim zarządzeniem w sprawie ekoprojektu dostępne są w naszym serwisie przez okres co najmniej 10 lat od daty wprowadzenia urządzenia na rynek na terenie Europejskiego Obszaru Gospodarczego.

Uwaga: W ramach warunków gwarancji producentkiej usługi serwisu są nieodpłatne.

Dokładne informacje na temat okresu i warunków gwarancji można uzyskać od naszego serwisu, od sprzedawcy urządzenia lub na naszej stronie internetowej. Kontaktując się z serwisem należy podać numer produktu (E-Nr), numer fabryczny (FD) i numer porządkowy (Z-Nr.) urządzenia.

Dane kontaktowe serwisu można znaleźć tutaj lub w dołączonym wykazie punktów serwisowych albo na naszej stronie internetowej.

14.1 Numer produktu (E-Nr.), numer fabryczny (FD) i numer porządkowy (Z-Nr.)

Numer produktu (E-Nr.), numer fabryczny (FD) i numer porządkowy (Z-Nr.) znajdują się na tabliczce znamionowej urządzenia.

Tabliczka znamionowa znajduje się zależnie od modelu:

- we wnętrzu urządzenia (wymontować filtr tłuszczu).
- na górnej stronie urządzenia.

Dane urządzenia i numer telefonu serwisu można zannotować oddzielnie, aby zapewnić sobie do nich szybki dostęp.

15 Akcesoria

Akcesoria można nabyć w serwisie, w sklepie specjalistycznym lub w Internecie. Używać tylko oryginalnych akcesoriów, są one dokładnie dostosowane do urządzenia.

Akcesoria są przeznaczone dla konkretnych urządzeń. Przy zakupie należy zawsze podawać dokładne oznaczenie (E-Nr.) urządzenia. → *Strona 14*

Informacje na temat akcesoriów dostępnych dla urządzenia można uzyskać w sklepie internetowym lub w serwisie.

siemens-home.bsh-group.com

Akcesoria	Numer zamówienia
Filtr zapachów Clean Air Plus – część zamienna	LZ11BKB16

Akcesoria	Numer zamówienia
Zestaw do pracy w obiegu zamkniętym Clean Air Plus	LZ11BK116

Akcesoria	Numer zamówienia
Zestaw do pracy w obiegu zamkniętym Clean Air Plus - bez przewodu kominowego	LZ11BKV16

16 Deklaracja zgodności

BSH Hausgeräte GmbH oświadcza niniejszym, że urządzenie wyposażone w funkcję Home Connect spełnia istotne wymagania oraz pozostałe właściwe postanowienia dyrektywy 2014/53/EU.

Pełny tekst deklaracji zgodności RED jest dostępny w Internecie pod adresem siemens-home.bsh-group.com na stronie poświęconej urządzeniu w zakładce zawierającej dokumenty dodatkowe.



2,4-GHz-pasmo (2400–2483,5 MHz): maks. 100 mW
 Pasmo 5 GHz (5150–5350 MHz + 5470–5725 MHz): maks. 150 mW

	BE	BG	CZ	DK	DE	EE	IE	Is	ES
	FR	HR	IT	CY	LI	LV	LT	LU	HU
	MT	NL	AT	PL	PT	RO	SI	SK	FI
	SE	NO	CH	TR	IS	UK (NI)			

Sieć bezprzewodowa 5 GHz (Wi-Fi): Wyłącznie do użytku wewnątrz pomieszczeń.

AL	BA	MD	ME	MK	RS	UK	UA
----	----	----	----	----	----	----	----

Sieć bezprzewodowa 5 GHz (Wi-Fi): Wyłącznie do użytku wewnątrz pomieszczeń.

17 Informacje o oprogramowaniu wolnym i otwartym

Ten produkt zawiera komponenty programowe, które są licencjonowane przez właścicieli praw autorskich jako oprogramowanie wolne lub otwarte. Informacje dotyczące odpowiednich licencji są zapisane w urządzeniu AGD. Dostęp do informacji dotyczących licencji jest też możliwy za pośrednictwem aplikacji Home Connect: „Profil -> Informacje prawne -> Informacje dotyczące licencji”.¹ Informacje dotyczące licencji można też pobrać ze strony dedykowanej odpowiedniej marce produktów. (Proszę znaleźć na stronie dedykowanej produktowi model posiadanego urządzenia i dalsze dokumenty.) Alternatywnie odpowiednie informa-

cje można uzyskać pod adresem ossrequest@bshg.com albo od firmy BSH Hausgeräte GmbH, Carl-Wery-Str. 34, D-81739 München. Kod źródłowy jest udostępniany na żądanie. Odpowiednie żądanie należy wysłać na adres ossrequest@bshg.com albo na adres BSH Hausgeräte GmbH, Carl-Wery-Str. 34, D-81739 München.

Temat: „OSSREQUEST“

Koszty opracowania zapytania będą fakturowane klientowi. Oferta ta jest ważna w ciągu trzech lat od daty zakupu urządzenia wzgl. co najmniej przez okres, przez który producent zapewnia dostępność pomocy technicznej i części zamiennych dla tego urządzenia.

18 Informacje dotyczące sprawdzania urządzenia

Informacje sporządzono w celu ułatwienia sprawdzania urządzenia.

- Pomiar zgodnie z EN 61591.
- Urządzenie eksploatuje się w stanie, w jakim zostało dostarczone.

- W celu sprawdzenia podanych właściwości urządzenia użyto ustawienia pośredniego przedniej szyby.
- Uważać na to, aby podczas pomiarów filtry nie uległy przesunięciu (przez zmiany ustawienia urządzenia i miejsca montażu).

¹ Zależnie od wyposażenia urządzenia

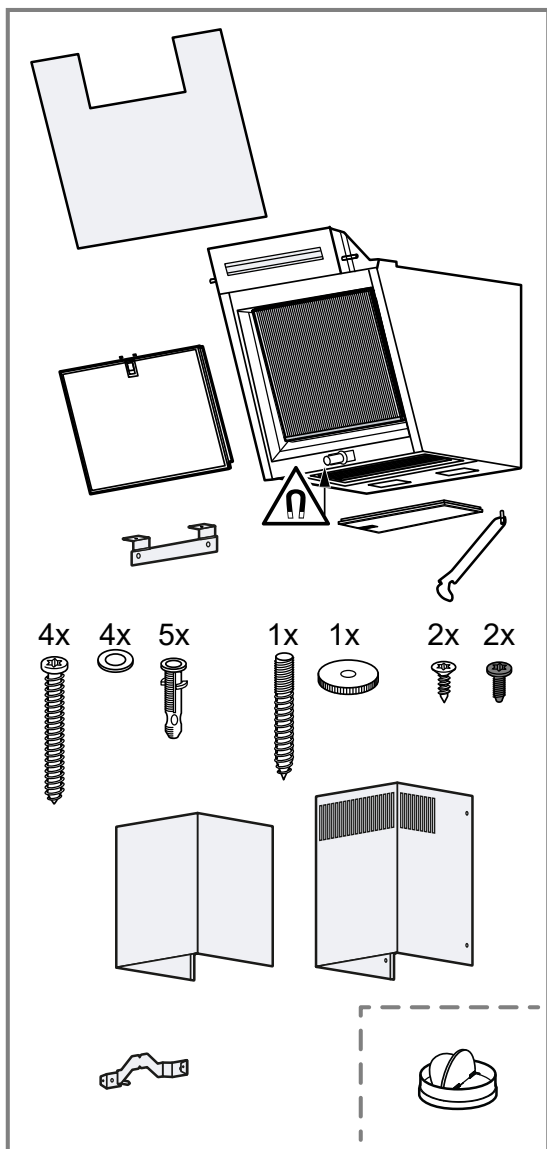
19 Instrukcja montażu

Należy przestrzegać tych informacji podczas montażu urządzenia.



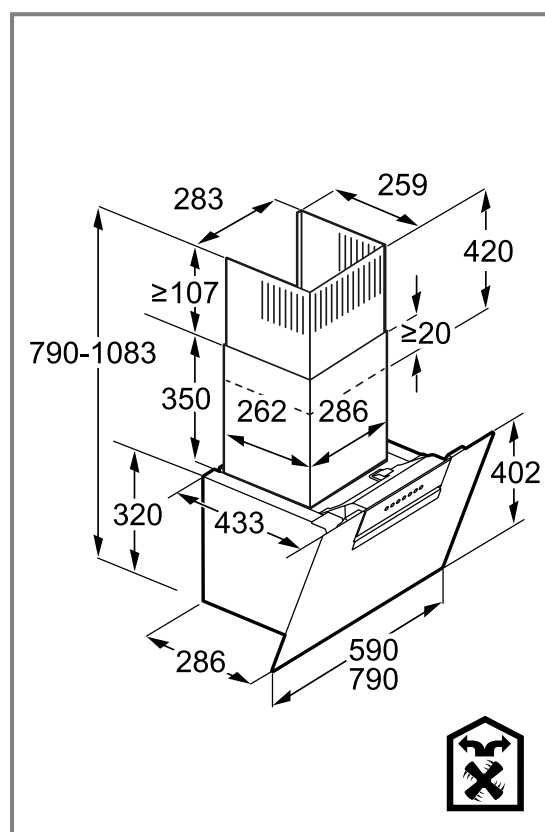
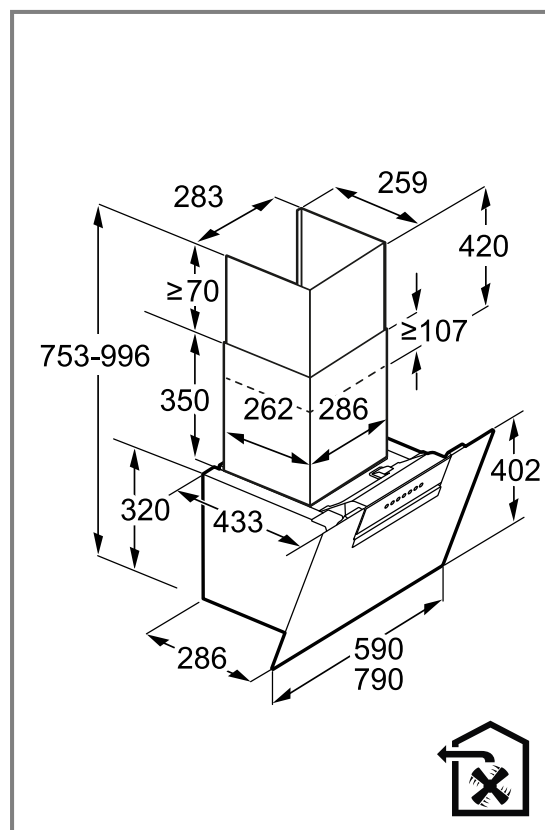
19.1 Zakres dostawy

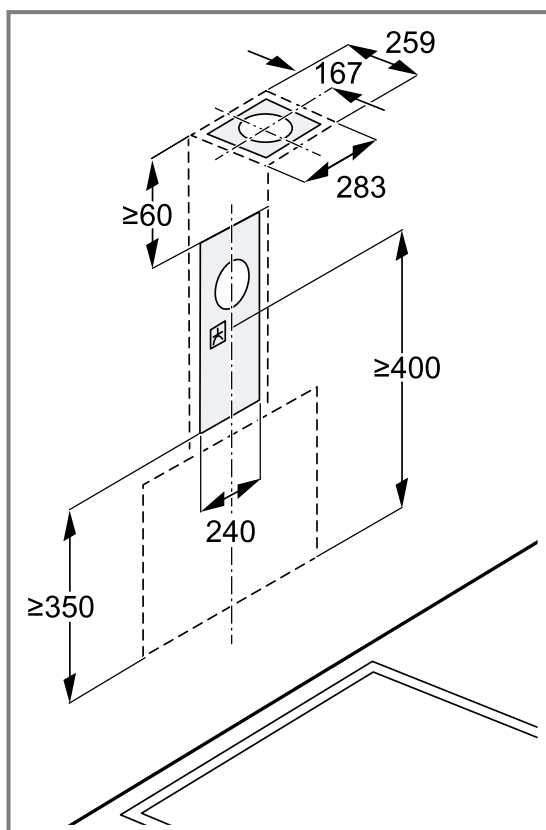
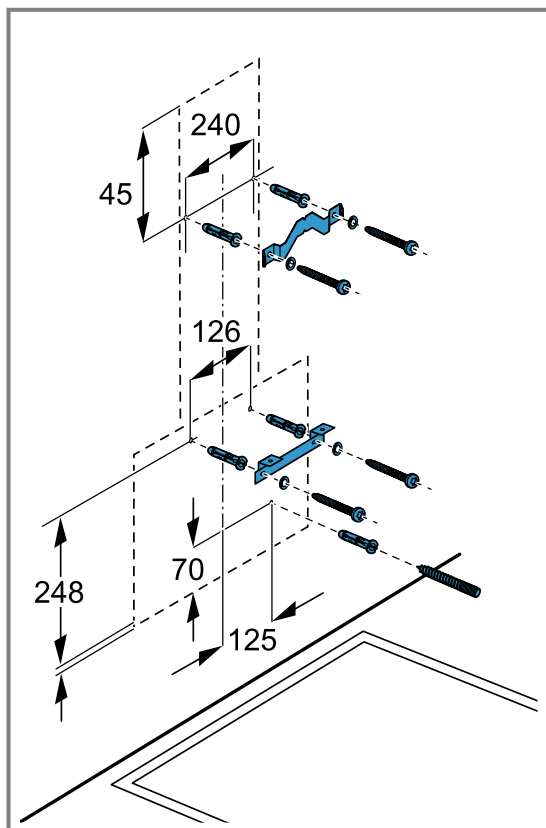
Po rozpakowaniu należy sprawdzić wszystkie części pod kątem ewentualnych uszkodzeń podczas transportu.



19.2 Wymiary urządzenia

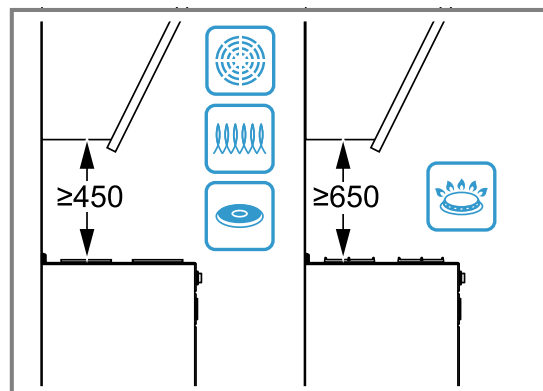
Tutaj podane są wymiary urządzenia.





19.3 Odstępy bezpieczeństwa

Przestrzegać odstępów bezpieczeństwa dla urządzenia.

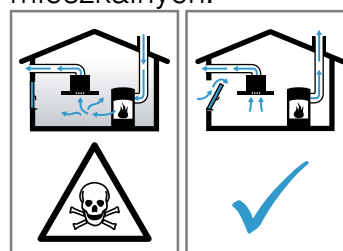


⚠ 19.4 Bezpieczny montaż

Podczas montażu urządzenia należy przestrzegać zasad bezpieczeństwa.

⚠ OSTRZEŻENIE – Ryzyko zatrucia!

Odprowadzane gazy pochodzące ze spalania mogą być przyczyną zatrucia. Zależne od powietrza w pomieszczeniu urządzenia spalające (np. grzejniki na gaz, olej, drewno lub węgiel, przepływowe podgrzewacze wody i inne podgrzewacze wody) pobierają powietrze do spalania z pomieszczenia, w którym się znajdują, a spaliny odprowadzają przez układ wylotowy (np. komin) na zewnątrz. Włączenie okapu kuchennego powoduje zasysanie powietrza w kuchni i sąsiadujących pomieszczeniach. Bez wystarczającej wentylacji powstanie podciśnienie. Trujące gazy z komina lub ciągu wentylacyjnego uwalniane będą do pomieszczeń mieszkalnych.



- ▶ Należy zadbać o dostateczną ilość doprowadzanego powietrza, jeżeli urządzenie pracujące w trybie obiegu otwartego jest użytkowane jednocześnie z zależnym od dopływu powietrza urządzeniem spalającym.
- ▶ Praca bez zagrożeń możliwa jest, jeśli w miejscu ustawienia urządzenia spalającego nie zostanie przekroczone podciśnienie 4 Pa (0,04 mbara). Taką wartość można osiągnąć, jeśli powietrze potrzebne do spalania będzie dostarczane przez otwory nie-

zamykane na stałe, np. drzwi, okna, wywietrzniki ściennie lub za pomocą innych środków technicznych. Sam wywietrznik ścienny nie zapewnia utrzymania wartości granicznej.

- ▶ Należy zasięgnąć porady kominiarza, który może ocenić instalację wentylacyjną budynku i zaproponować odpowiednie rozwiązanie w zakresie wentylacji.
- ▶ Jeżeli urządzenie użytkowane jest wyłącznie w trybie obiegu zamkniętego, może być stosowane bez ograniczeń.

Odprowadzane gazy pochodzące ze spalania mogą być przyczyną zatrucia.

- ▶ Jeżeli okap kuchenny jest zainstalowany z kominkiem zależnym od powietrza w pomieszczeniu, zasilanie elektryczne okapu kuchennego musi być wyposażone w odpowiedni obwód zabezpieczający.

Zasysane z powrotem gazy spalinowe mogą prowadzić do zatrucia.

- ▶ Nie odprowadzać powietrza wylotowego do pracującego komina dymowego lub komina spalinowego.
- ▶ Nie odprowadzać powietrza wylotowego do szybu, który służy do odpowietrzania pomieszczeń kominkami.
- ▶ Jeżeli powietrze wylotowe ma być odprowadzane do komina dymowego lub komina spalinowego, który nie pracuje, trzeba mieć na to zgodę od odpowiedniego mistrza kominiarskiego.

⚠ OSTRZEŻENIE – Ryzyko uduszenia się!

Dzieci mogą sobie naciągnąć materiały opakowania na głowę lub zawiąć się w nie i uduś się.

- ▶ Materiały z opakowania należy trzymać poza zasięgiem dzieci.
- ▶ Nie pozwalać dzieciom na zabawę opakowaniem, a szczególnie folią.

⚠ OSTRZEŻENIE – Ryzyko pożaru!

Osad z tłuszczu w filtrze przeciwtłuszczowym może się zapalić.

- ▶ Nie używać w pobliżu urządzenia źródeł otwartego ognia (np. przy flambirowaniu).
- ▶ Urządzenie można zainstalować w pobliżu pieca opalanego paliwem stałym (np. drewnem lub węglem) tylko wtedy, gdy występuje zamknięta, zamocowana na stałe osłona ochronna. Nie może dochodzić do iskrzenia.

- ▶ Należy przestrzegać podanych odstępów bezpieczeństwa, aby zapobiec przegrzaniu.
- ▶ Przestrzegać wskazówek dotyczących użytkowanego urządzeń kuchennych. Jeżeli w zaleceniach dotyczących instalacji urządzeń kuchennych podany jest inny odstęp, należy zawsze uwzględnić większy odstęp. W przypadku używania zespolonej płyty gazowo-elektrycznej obowiązuje największy podany odstęp.
- ▶ Dopuszczalne jest zainstalowanie okapu kuchennego bezpośrednio obok szafki stojącej, szafki górnej albo przy ścianie, ale tylko z jednej strony. Odstęp od szafki stojącej, szafki górnej lub od ściany musi wynosić co najmniej 50 mm.

⚠ OSTRZEŻENIE – Ryzyko odniesienia obrażeń!

Elementy urządzenia mogą mieć ostre krawędzie.

- ▶ Zaleca się zakładanie rękawic ochronnych. Jeśli urządzenie nie jest prawidłowo przymocowane, może spaść.

- ▶ Wszystkie elementy mocujące muszą być zamontowane starannie i dokładnie.

Niebezpieczeństwo zranienia przez rozbite szkło.

- ▶ Chronić pokrywę filtra przed uderzeniami.
- ▶ Nie dopuszczać do upadku pokrywy filtra.
- ▶ Podczas montażu nosić okulary ochronne.

Urządzenie jest ciężkie.

- ▶ Do przenoszenia urządzenia potrzebne są 2 osoby.
- ▶ Używać wyłącznie odpowiednich narzędzi pomocniczych.

Urządzenie jest ciężkie.

- ▶ Urządzenia nie można montować bezpośrednio w płytach gipsowo-kartonowych lub w innych lekkich materiałach budowlanych.
- ▶ W celu przeprowadzenia prawidłowego montażu użyć wystarczająco stabilnego materiału, który jest dostosowany do warunków techniczno-budowlanych i ciężaru urządzenia.

Wszelkie zmiany i modyfikacje w zakresie układu elektrycznego lub konstrukcji mechanicznej są niebezpieczne i mogą być przyczyną nieprawidłowego działania urządzenia.

- ▶ Nie dokonywać żadnych zmian w zakresie układu elektrycznego lub konstrukcji mechanicznej.

Pokrywa filtra może drgać.

- ▶ Powoli otworzyć pokrywę filtra.
- ▶ Po otwarciu pokrywy filtra należy ją przytrzymać do momentu, gdy przestanie drgać.
- ▶ Powoli zamknąć pokrywę filtra.

Niebezpieczeństwo zranienia przy otwieraniu i zamykaniu zawiasów.

- ▶ Nie dotykać ruchomych elementów zawiasów.

⚠ OSTRZEŻENIE – Ryzyko porażenia prądem!

Elementy o ostrych krawędziach wewnątrz urządzenia mogą uszkodzić przewód przyłączeniowy.

- ▶ Nie zaginać ani nie zaciskać przewodu przyłączeniowego.

Uszkodzone urządzenie lub uszkodzony przewód przyłączeniowy stanowią zagrożenie.

- ▶ Nigdy nie włączać uszkodzonego urządzenia.
- ▶ Nigdy nie ciągnąć za przewód przyłączeniowy, aby odłączyć urządzenie od sieci. Zawsze ciągnąć za wtyczkę przewodu przyłączeniowego.
- ▶ W przypadku uszkodzenia urządzenia lub przewodu przyłączeniowego należy natychmiast wyciągnąć wtyczkę przewodu przyłączeniowego lub wyłączyć bezpiecznik w skrzynce bezpiecznikowej.

▶ Wezwać serwis. → *Strona 14*

Nieprawidłowo przeprowadzone naprawy stanowią poważne zagrożenie.

- ▶ Naprawy urządzenia mogą być wykonywane wyłącznie przez wykwalifikowany personel.
- ▶ Do naprawy urządzenia należy używać wyłącznie oryginalnych części zamiennych.
- ▶ W przypadku uszkodzenia przewodu zasilającego tego urządzenia należy zlecić jego wymianę wykwalifikowanemu personelowi.

Nieprawidłowo wykonane instalacje stanowią poważne zagrożenie.

- ▶ Urządzenie należy podłączyć i użytkować zgodnie z informacjami podanymi na tabliczce znamionowej.
- ▶ Urządzenie musi być podłączone do sieci elektrycznej prądu przemiennego przez prawidłowo zainstalowane gniazdo z elementem uziemiającym.
- ▶ Układ przewodów ochronnych domowej instalacji elektrycznej musi być wykonany zgodnie z przepisami.

- ▶ Nigdy nie zasiląć urządzenia poprzez zewnętrzne urządzenie przełączające, np. wyłącznik czasowy lub pilot zdalnego sterowania.
- ▶ Gdy urządzenie jest zabudowane, wtyczka sieciowa przewodu sieciowego musi być łatwo dostępna. Jeśli łatwy dostęp nie jest możliwy, w stałej instalacji elektrycznej należy zamontować odłącznik zgodny z warunkami klasy przepięciowej III i przepisami instalacyjnymi, odłączający wszystkie bieguny urządzenia od sieci elektrycznej.
- ▶ Przy ustawianiu urządzenia należy uważać, by nie doszło do zaciśnięcia lub uszkodzenia przewodu sieciowego.

⚠ OSTRZEŻENIE – Niebezpieczeństwo: oddziaływanie magnetyczne!

Urządzenie zawiera magnesy trwałe. Mogą one mieć wpływ na działanie implantów elektronicznych, np. rozruszników serca lub pomp insulinowych.

- ▶ Osoby posiadające implanty elektroniczne powinny zachowywać odstęp co najmniej 10 cm od urządzenia.

19.5 Wskazówki ogólne

Podczas instalacji zwrócić uwagę na zamieszczone wskazówki ogólne.

- Przy instalowaniu należy przestrzegać aktualnie obowiązujących przepisów budowlanych oraz przepisów lokalnego zakładu energetycznego.
- Podczas odprowadzania powietrza odlotowego należy przestrzegać obowiązujących przepisów i regulacji prawnych, np. krajowych przepisów budowlanych.
- Aby bez przeszkód dotrzeć do urządzenia podczas wykonywania prac serwisowych, należy wybrać łatwo dostępne miejsce montażu.
- Powierzchnie urządzenia są delikatne. Podczas montażu unikać ich uszkodzenia.

19.6 Wskazówki dotyczące przyłącza elektrycznego

Aby móc bezpiecznie podłączyć urządzenie do sieci elektrycznej, należy przestrzegać poniższych wskazówek.

⚠ OSTRZEŻENIE – Ryzyko porażenia prądem!

Odlączenie urządzenia od zasilania musi być możliwe w każdej chwili. Urządzenie można podłączyć wyłącznikiem do zainstalowanego zgodnie z przepisami gniazda z uziemieniem.

- ▶ Po zainstalowaniu urządzenia należy zapewnić swobodny dostęp do wtyczki przewodu zasilającego.
- ▶ Jeśli nie jest to możliwe, w stałej instalacji elektrycznej należy zamontować rozłącznik wielobiegunowy zgodnie z warunkami kategorii przepięciowej III i przepisami instalacyjnymi.
- ▶ Jedynie osoba z uprawnieniami elektryka może wykonać stałą instalację elektryczną. Zalecamy zainstalowanie wyłącznika różnicowo-prądowego (wyłącznik RP) w obwodzie elektrycznym zasilania urządzenia.

Elementy o ostrych krawędziach wewnątrz urządzenia mogą uszkodzić przewód przyłączeniowy.

- ▶ Nie zaginać ani nie zaciskać przewodu przyłączeniowego.
- Dane przyłączeniowe znajdują się na tabliczce znamionowej. → *Strona 14*
- Przewód przyłączeniowy ma długość ok. 1,30 m.
- To urządzenie spełnia wymogi zarządzeń WE w sprawie układów przeciwzakłóceńowych.
- Urządzenie odpowiada klasie ochrony 1. Dlatego może być użytkowane wyłącznie, jeśli jest podłączone do przewodu uziemiającego.
- Podczas montażu nie podłączać urządzenia do zasilania.
- Upewnić się, że montaż zapewnia ochronę przed niezamierzonym dotknięciem.

19.7 Uwagi dotyczące sytuacji montażowej

- Zamontować to urządzenie na ścianie kuchennej.
- Podczas montażu dodatkowych elementów wyposażenia specjalnego przestrzegać dołączonej instrukcji instalacji.
- Szerokość okapu kuchennego musi odpowiadać co najmniej szerokości płyty do gotowania.
- W celu optymalnego wychwytywania oparów kuchennych należy zamontować urządzenie centralnie nad płytą grzewczą.

19.8 Uwagi dotyczące kanału wylotowego

Producent urządzenia nie ponosi odpowiedzialności za zakłócenia działania spowodowane nieprawidłowym funkcjonowaniem przewodu rurowego.

- Używać krótkiej, prostej rury wylotowej o możliwie dużej średnicy.
- Długie, porowate rury wylotowe o licznych zagięciach lub małej średnicy uniemożliwiają osiągnięcie optymalnej mocy wyciągu, a praca wentylatora jest głośniejsza.
- Stosować rury wylotowe z materiału niepalnego.
- Aby zapobiec cofaniu się kondensatu, rurę wylotową należy zamontować pod lekkim kątem (spadek 1°).

19.9 Wskazówki dotyczące trybu pracy w obiegu otwartym

W trybie pracy w obiegu otwartym należy zamontować zawór zwrotny.

Uwagi

- Jeżeli do urządzenia nie dołączono zaworu zwrotnego, można go nabyć w sklepie specjalistycznym.
- W przypadku odprowadzania powietrza wylotowego przez ścianę zewnętrzną konieczne jest zamontowanie teleskopowej skrzynki naściennej.

19.10 Montaż

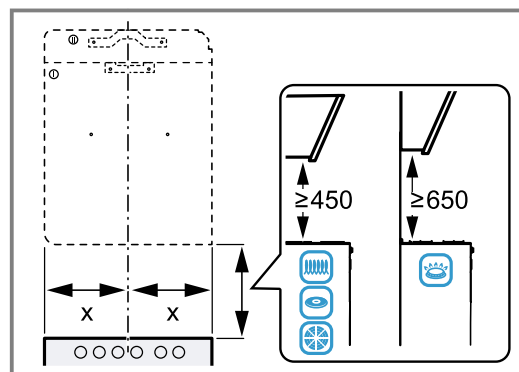
Kontrola ściany

1. Sprawdzić, czy ściana jest płaska, pozioma i odznacza się dostateczną nośnością. Maksymalny ciężar urządzenia wynosi około 20 kg.
2. Głębokość nawierconego otworu należy dostosować do długości śruby.
3. Wykorzystać dołączone śruby i kołki rozporowe. Dołączone śruby i kołki rozporowe są przeznaczone do litych ścian murowanych. Do innych konstrukcji należy stosować odpowiednie materiały mocujące, np. płyty kartonowo-gipsowe, gazobeton, pustaki ceramiczne Poroton.
4. Zamontować urządzenie przy użyciu materiału do mocowania, który jest wystarczająco stabilny i dostosowany do uwarunkowań techniczno-budowlanych oraz ciężaru urządzenia.
5. Sprawdzić obszar wycięcia pod kątem istniejącego ułożenia kabli innych urządzeń.

Przygotowanie ściany

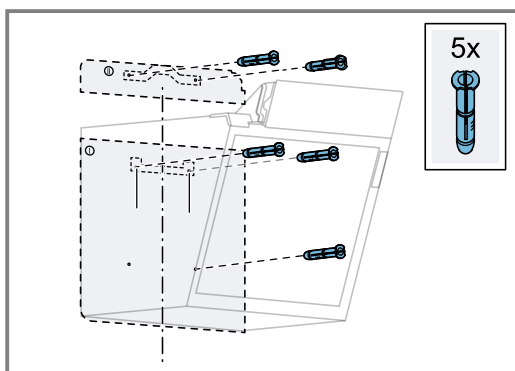
1. Uwzględnić uwagi dotyczące sytuacji montażowej. → *Strona 20*
2. Upewnić się, że w obszarze nawierceń nie ma przewodów elektrycznych, rur gazowych ani przewodów doprowadzających wodę.
3. Przykryć płytę grzewczą, aby uniknąć uszkodzeń.
4. Ustalić pozycję okapu kuchennego i zaznaczyć na ścianie położenie dolnej krawędzi urządzenia.
 - Określić środek, przyjmując za punkt odniesienia płytę grzewczą.
 - Zachować odstępy bezpieczeństwa do płyty grzewczej.

Zalecamy zawieszenie okapu kuchennego w taki sposób, aby dolna krawędź szklanej szyby tworzyła jedną linię z dolną krawędzią sąsiadujących szafek górnych.
5. Dla łatwiejszego montażu, część opakowania, która służy jako szablon, przyłożyć do uprzednio narysowanej linii i przymocować.



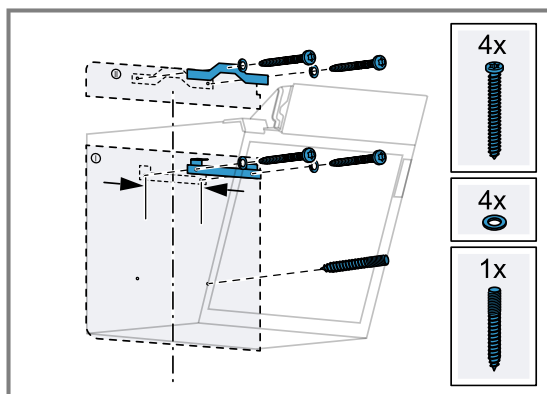
6. Zaznaczyć pozycje śrub mocujących.
7. Pozycję śruby zabezpieczającej zaznaczyć najlepiej po prawej.
8. W celu zamontowania obudowy kominowej szablon należy rozciąć wzdłuż zaznaczonej linii przecięcia.

9. Przyłożyć oddzielną część w żądanej pozycji. Przestrzegać całkowitej długości obudowy kominowej.
10. Głębokość nawierconego otworu należy dostosować do długości śruby.
11. Włożyć kołek równo z powierzchnią ściany.



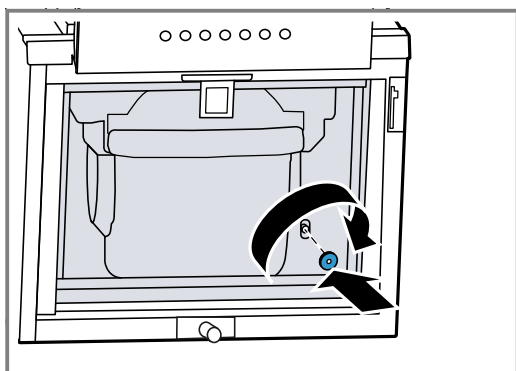
Montaż zawieszenia urządzenia

1. Przykręcić kątowniki mocujące obudowę kominową.
2. Dopasować zawieszenie urządzenia dla okapu kuchennego i przykręcić ręcznie.
3. Przy pomocy poziomicy wypoziomować zawieszenie urządzenia i dokręcić.

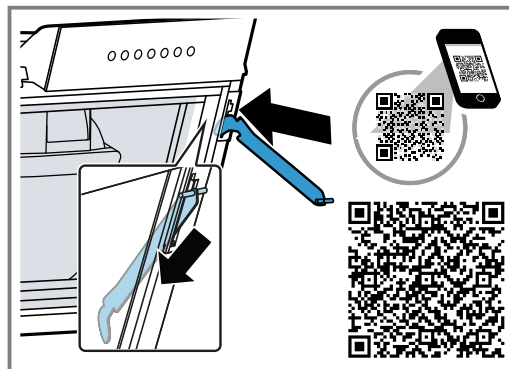


Montaż urządzenia

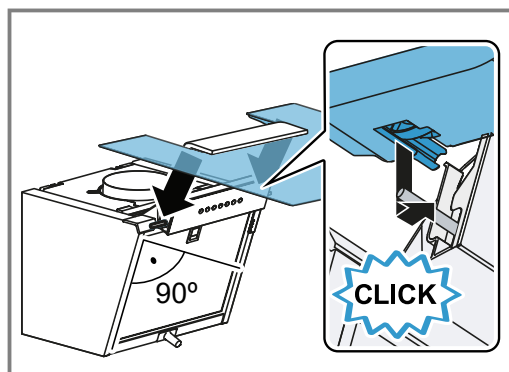
1. Wyjąć filtry przeciw tłuszczowe. Nie zginać filtra przeciw tłuszczowego, aby uniknąć uszkodzeń.
2. Zawiesić urządzenie.
3. Dokręcić ręcznie nakrętkę radełkowaną na śrubę zabezpieczającą i dokręcić ją ręcznie.



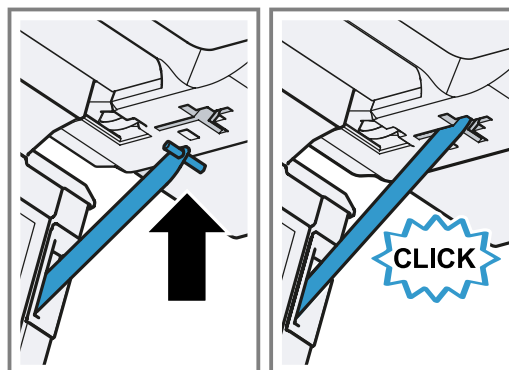
4. Włożyć wspornik szyby do otworu i złożyć go dołu do oporu.



5. Ustawić szybę pod kątem 90° względem urządzenia.
6. Włożyć szybę w otwór urządzenia i zatrzasnąć.



7. Włożyć wspornik szyby w otwór szyby i zatrzasnąć.



8. Zamontować filtry przeciw tłuszczowe.
9. Podłączyć do instalacji elektrycznej.

Orurowanie

Uwaga: Zastosowanie rury aluminiowej wymaga wcześniejszego wygładzenia obszaru połączenia.

Zalecane jest orurowanie z rurą powietrza odlotowego Ø 150 mm.

Jeśli średnica przewodów wentylacyjnych jest mniejsza niż 150 mm, potrzebny będzie dokupowany osobno króciec redukcyjny.

Podłączenie do otworu wylotowego (rura powietrza odlotowego Ø 150 mm)

1. Rurę powietrza wylotowego przymocować bezpośrednio do króćca powietrza.
2. Wykonać połączenie z otworem powietrza wylotowego.
3. Miejsca połączenia należy uszczelnić.

Montaż obudowy kominowej

⚠ OSTRZEŻENIE – Ryzyko odniesienia obrażeń!

Elementy urządzenia mogą mieć ostre krawędzie.

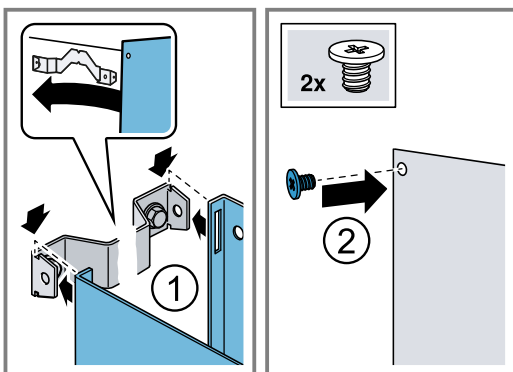
- ▶ Zaleca się zakładanie rękawic ochronnych.

⚠ OSTRZEŻENIE – Ryzyko porażenia prądem!

Elementy o ostrych krawędziach wewnątrz urządzenia mogą uszkodzić przewód przyłączeniowy.

- ▶ Nie zaginać ani nie zaciskać przewodu przyłączeniowego.

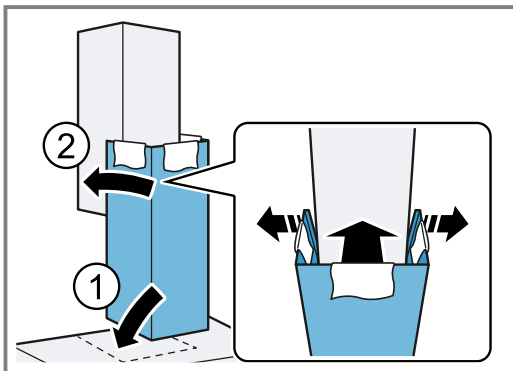
1. Aby oddzielić obudowę kominową, usunąć taśmę klejącą lub wyjąć obudowę kominową z ochronnego opakowania.
2. Jeżeli jest, ściągnąć folię ochronną z obu części obudowy kominowej.
3. Górną obudowę kominową przykręcić z boku za pomocą 2 śrub do kątownika mocującego.



4. **Uwaga:** Zadrapaniom można zapobiec, nakładając dla ochrony miękkie ściereczki na krawędzie zewnętrznej obudowy kominowej.

Zamontować dolną osłonę kominową na urządzenie i lekko rozsunać. ①

5. Nałożyć dolną obudowę kominową nad górną. ②



6. Ostrożnie usunąć ściereczki.



A series of horizontal lines for writing, starting from the top and extending across the page. The lines are evenly spaced and cover most of the page's width.

PL Wyprodukowane przez BSH Hausgeräte GmbH na mocy licencji Siemens AG

BSH Hausgeräte GmbH

Carl-Wery-Straße 34

81739 München, GERMANY

siemens-home.bsh-group.com



9001855837

(040305)

pl