

Thermup Double

Double bottle warmer

Podwójny podgrzewacz do butelek

Doppelflaschenwärmer

Подогреватель для бутылок

Doppio scaldabiberon

Chauffe biberon double

Calentador de biberones doble

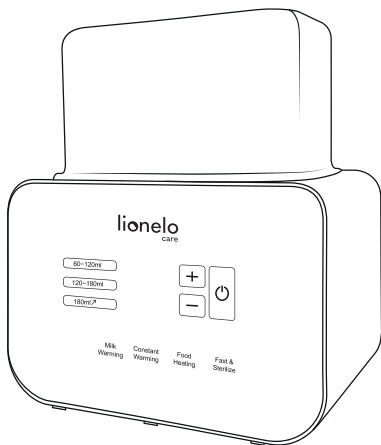
Dubbele flessenwarmer

Dvigubas buteliuko šildytuvas

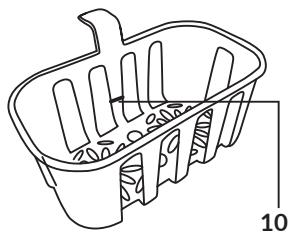
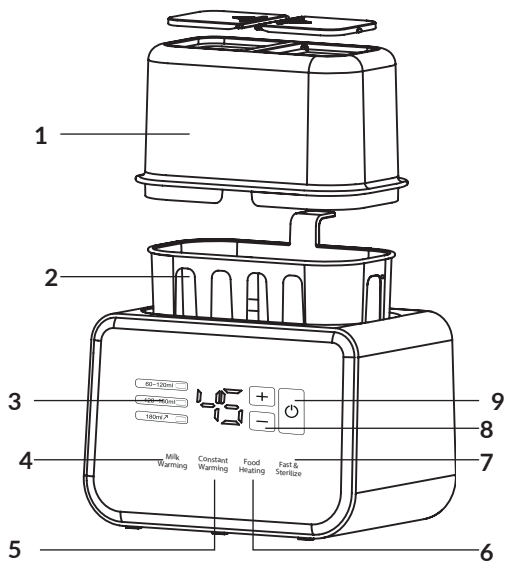
Dvojité ohříváč lahví

Dupla palack melegítő

Încălzitor dublu pentru biberoane



A



Dear customer!

Should you have any remarks or questions concerning the product, please do not hesitate to contact us: help@lionelo.com

Producer:

BrandLine Group Sp. z o.o.
ul. A. Kręglewskiego 1, 61-248 Poznań, Poland

Recommended working conditions

Humidity: 50 – 80 %

Temperature: 15 – 30°C (59 – 86°F)

IMPORTANT

Please read this operating manual before you start using the product to see its functions and use it in accordance with intended use.

A failure to follow the safety instructions and use at variance with the manual may lead to bodily injuries.

Keep this manual for future reference.

1. Do not repair or modify the device on your own. Only an authorized service technician is allowed to perform these operations.
2. This device is not a toy. Do not let children play with it. Keep the device out of reach of children.
3. The device can be used by children aged at least 3 and persons with limited physical, sensory or mental capabilities, as well as persons who lack suitable knowledge and experience in using the device as long as their actions are supervised or if they have been instructed on safe use of the device and related risks beforehand.
4. Cleaning and maintenance of the device can be performed by children aged at least 8 and when supervised. Keep this device and power cable out of reach of children below the age of 3.
5. The device is intended for home use only. The device is not designed for outdoor use. Do not use it for other purposes, at variance with its intended use.
6. Make sure the power cable does not hang on the edge of the table or top. Make sure the power cable does not contact hot elements. Do not pull it through sharp edges.
7. Connect the device only to the power outlet with earthing. Make sure the power cable has been correctly connected to the source of power.
8. When powering the device, make sure parameters of the source of power correspond to the parameters specified on the product label.
9. Regularly check the device for damage. Do not use the device if it is damaged. Do not try to repair the device on your own – contact the authorized service center. If the power cable is damaged, it should be replaced by the manufacturer to avoid hazards.
10. After use, during assembly, disassembly and cleaning, the device must be switched off and unplugged.

11. Keep the device away from sharp edges and sources of heat and moisture. The device must not be exposed to direct sunlight.
12. Do not immerse the device or power cable in water or other liquids.
13. Make sure the device does not overheat.
14. Before you insert the bottle in the warmer and pour water in, make sure it is properly tight.
15. Before you switch the device on, make sure there is water inside. Never turn the device on when water is missing.
16. Hot water may cause serious burning. If there is hot water in the device, carefully handle the device.
17. The surface of the device may get hot under the influence of hot water. Please remain careful.
18. Do not move the device if it contains hot water.
19. When heated food reaches the desired temperature, take the bottle out of the warmer. Do not heat food up too long.
20. To make sure milk is warm enough, pour out a few drops on your forearm and assess the temperature. As for solid foods – taste it to make sure it is not too hot.
21. Before you start cleaning the device, wait until it gets cool.



The product complies with requirements of the EU directives.

Pursuant to the Directive 2012/19/EU, this product is subject to selective collection. Do not dispose of it together with domestic waste as it may pose a threat to the environment and human health. The worn-out product must be handed over to the electric and electronics recycling center.

List of parts (fig. A)

1. Cover
2. Bottle/container basket
3. Touch panel
4. Milk defrosting/heating
5. Constant temperature
6. Food heating
7. Quick heating/disinfecting
8. Value down/up
9. On/off switch
10. Maximum water level

Defrosting and heating

1. Place the bottle in the basket (2, fig. A).
2. Pour water into the warmer. Water must not exceed the maximum level in the basket (10, fig. A).
3. Choose defrosting/heating on the touch panel (4, fig. A).
4. Choose the amount of milk in the bottle through value down or up keys (8, fig. A).
5. The device will start working automatically 3 seconds after you select the function.
6. The display shows heating time. When heating is over, a distinctive sound is emitted.
7. Before you serve food, shake the bottle and then check the temperature. Take the bottle

- out of the device when heating is finished to avoid food overheating.
8. Heating time depends on the material of the bottle (see: table below).
 9. The device will shut down automatically after 30 minutes.

Amount of milk	60 – 120 ml	120 – 180 ml	180 – 240 ml
Glass bottle	4 – 6,5 min	6,5 – 7,5 min	7,5 – 9,5 min
Plastic bottle	6 – 8 min	8 – 9,5 min	9,5 – 10,5 min
Silicone bottle	8,5 – 11,5 min	11,5 – 15 min	15 – 17,5 min

NOTE

The aforesaid data apply to initial temperature of 20°C for water and 3-7°C for milk. In order to obtain specific temperature, use the constant temperature function.

Constant temperature

1. This function allows you to keep a constant temperature of milk or water. The default temperature is 40°C.
2. Place the bottle in the basket (2, fig. A).
3. Pour water into the warmer. Water must not exceed maximum level in the basket (10, fig. A).
4. Select constant temperature on the touch panel (5, fig. A).
5. The display shows the temperature of heated liquid. The temperature can be adjusted in the range from 37°C to 60°C through value up or down keys (8, fig. A).
6. The device will start working automatically 3 seconds after you select the function.
7. Before you serve food, shake the bottle and check the temperature.
8. The device will shut down automatically after 24 hours.

Food heating

1. Place the heat-resistant container with food in the basket (2, fig. A).
2. Pour water into the warmer. Water must not exceed the maximum level in the basket (10, fig. A).
3. Select food heating on the touch panel (6, fig. A).
4. The display shows temperature of heated food. The default temperature is 60°C. The temperature can be adjusted in the range from 60°C to 90°C through value up and down keys (8, fig. A).
5. The device will start working automatically 3 seconds after you select the function.
6. In order to heat food evenly, it is advisable to stir it regularly.
7. The device will shut down automatically after 6 hours.

Quick heating

1. Place the bottle in the basket (2, fig. A).
2. Pour 80 ml of water into the warmer.

3. Select quick heating on the touch panel (7, fig. A).
4. The display shows quick heating time which you have selected. You can adjust the time through value up and down keys (8, fig. A).
5. The device will start working automatically 3 second after you have selected the function.
6. The device has a smart memory system which remembers last heating time settings.
7. The display shows heating remaining time.
8. When heating is finished, you will hear a distinctive sound. The device switches into a constant temperature mode automatically. The default temperature is 40°C.
9. Before you serve food, shake the bottle and then check the temperature.

NOTE

In case of quick heating, use the device together with its cover.

Depending on the amount of milk, the recommended heating time is presented in the table below.

Bottle	Initial temp.	Amount of water	Amount of milk				
			60ml	120ml	180ml	240ml	280 ml
Glass	4°C/41°F	80ml	4 min	6 min	7 min	7 min	8 min
	20°C/68°F		3 min	5 min	5 min	6 min	6 min
Plastic	4°C/41°F		5 min	7 min	8 min	9 min	10 min
	20°C/68°F		5 min	6 min	7 min	8 min	8 min

Sterilization

1. Before you start disinfecting, please wash and carefully rinse the bottle and accessories.
2. Pour 80 ml of water into the warmer.
3. Place accessories and the bottle upside down in the warmer.
4. Put the cover on the device.
5. Select disinfecting on the touch panel (7, fig. A).
6. The display shows disinfecting time which you have selected. You can adjust the time in the range from 1 to 30 minutes through value up and down keys (8, fig. A).
7. The device will start working automatically 3 seconds after selecting the function.
8. The display shows disinfection remaining time. When disinfection is finished, the device keeps a constant temperature of the bottle. Please be careful when you are taking the bottle out of the device due to its high temperature.
9. The device will shut down automatically when water evaporates.

Cleaning

1. After every use and before cleaning, unplug the device. Before you start cleaning, wait until the device cools down.
2. Remove water from the device.
3. If you have heated food in the device, make sure there are no remains at the bottom.
4. Wipe the housing and interior of the warmer with a wet soft cloth and then wipe it

dry with a clean cloth or paper towel.

5. For cleaning, do not use scrub sponges, scrub agents or any other caustic substances or chemicals.

Descaling

It is advisable to descale the product on a regular basis, that is every four weeks, to make sure it operates properly.

Method 1

1. Pour 50 mg of white vinegar and 100 ml of cold water into the device.
2. Turn the device on and select disinfecting. Let the device operate for 2-3 minutes.
3. Leave the solution in the device until scale disappears completely.
4. Before you empty the device, unplug it.
5. Pour the solution out of the device. Pour water into the device, rinse remains of the solution and then empty the device.

Method 2

1. Mix 10 g of citric acid and 200 ml of cold water in the device.
2. Turn the device on and then select disinfecting. Let the device operate for 2-3 minutes.
3. Leave the solution in the device until scale disappears completely.
4. Before you empty the device, unplug it.
5. Pour the solution out of the device. Pour water into the device, rinse remains of the solution and then empty the device.

NOTE

Do not use other kinds of descalers.

The pictures are for reference only. The real design of the products may differ from the pictures presented.

PL

Drogi Kliencie!

Jeśli masz jakiegokolwiek uwagi lub pytania do zakupionego produktu, skontaktuj się z nami: help@lionelo.com

Producent:

BrandLine Group Sp. z o.o.
ul. A. Kręglewskiego 1, 61-248 Poznań, Polska

Rekomendowane warunki pracy urządzenia

Wilgotność: 50 – 80 %

Temperatura: 15 – 30°C (59 – 86°F)

WAŻNE INFORMACJE

Prosimy o przeczytanie tej instrukcji przed przystąpieniem do obsługi produktu, aby zapoznać się z jego funkcjami i wykorzystać go zgodnie z przeznaczeniem.

Niestosowanie się do instrukcji bezpieczeństwa oraz użycie niezgodne z instrukcją może spowodować uszczerbek na zdrowiu.

Zatrzymaj tę instrukcję do wglądu w przyszłości.

1. Nie należy samodzielnie naprawiać ani dokonywać modyfikacji urządzenia. Czynności te może wykonać tylko autoryzowany serwis.
2. To urządzenie nie jest zabawką. Nie pozwalaj, aby dzieci nim się bawiły. Przechowuj urządzenie w miejscu niedostępnym dla dzieci.
3. Z urządzenia mogą korzystać dzieci w wieku co najmniej 3 lat oraz osoby o ograniczonej sprawności fizycznej, sensorycznej lub umysłowej, a także osoby nieposiadające stosownej wiedzy i doświadczenia w użytkowaniu urządzenia, jeśli ich działanie jest nadzorowane lub zostały one uprzednio poinstruowane odnośnie bezpiecznego korzystania z urządzenia i ryzyka z tym związanego.
4. Czyszczenie oraz konserwacja urządzenia mogą być przeprowadzane przez dzieci w wieku co najmniej 8 lat i pod nadzorem. Trzymaj urządzenie oraz przewód zasilania poza zasięgiem dzieci poniżej 3 roku życia.
5. Urządzenie przeznaczone jest wyłącznie do użytku domowego. Urządzenie nie nadaje się do użytku na wolnym powietrzu. Nie należy używać go do innych celów, niezgodnych z jego przeznaczeniem.
6. Nie pozwól, aby przewód zasilania zawisł na krawędzi stołu lub blatu. Nie należy doprowadzić do stykania się przewodu zasilania z gorącymi elementami. Nie należy przeciągać go nad ostrymi krawędziami.
7. Podłączaj urządzenie wyłącznie do gniazdka sieciowego z uziemieniem. Upewnij się, że przewód zasilania jest prawidłowo podłączony do źródła zasilania.
8. Do zasilania urządzenia używaj sieci o parametrach odpowiadających parametrom podanym na etykiecie urządzenia.
9. Regularnie sprawdzaj, czy urządzenie nie jest uszkodzone. Nie używaj uszkodzonego urządzenia. Nie próbuj samodzielnie naprawiać urządzenia – skontaktuj się z autoryzowanym punktem naprawy. Jeżeli przewód sieciowy ulegnie uszkodzeniu, powinien być on wymieniony przez producenta w celu uniknięcia zagrożenia.
10. Po użyciu, w trakcie montażu, demontażu i czyszczenia urządzenie musi być wyłączone oraz odłączone od zasilania.
11. Urządzenia należy trzymać z dala od ostrych krawędzi oraz źródeł ciepła i wilgoci. Urządzenia nie należy wystawiać na bezpośrednie działanie promieni słonecznych.
12. Nie zanurzaj urządzenia ani przewodu zasilającego w wodzie lub innych cieczach.
13. Unikaj przegrzania urządzenia.
14. Przed włożeniem butelki do podgrzewacza i wlaniem wody, upewnij się, że jest ona solidnie zakręcona.
15. Przed włączeniem urządzenia, upewnij się, że jest w nim woda. Nigdy nie włączaj urządzenia jeśli nie ma w nim wody.
16. Gorąca woda może spowodować poważne oparzenia. Jeśli w urządzeniu znajduje się gorąca woda, należy obchodzić się z nim ostrożnie.
17. Pod wpływem gorącej wody, powierzchnia urządzenia może ulec nagrzaniu. Należy zachować ostrożność.

18. Nie należy przenosić urządzenia zawierającego gorącą wodę.
19. Gdy podgrzewany pokarm osiągnie pożądaną temperaturę, wyjmij butelkę z podgrzewacza. Nie należy podgrzewać pokarmu zbyt długo.
20. Aby sprawdzić czy mleko nie jest zbyt ciepłe, wylej kilka kropli na swoje przedramię i oceń temperaturę. W przypadku pokarmów stałych – spróbuj czy jedzenie nie jest zbyt ciepłe.
21. Poczekaj aż urządzenie ostygnie zanim przystąpisz do czyszczenia.



Produkt zgodny z wymaganiami dyrektyw Unii Europejskiej.

Zgodnie z Dyrektywą 2012/19/UE, niniejszy produkt podlega zbiórce selektywnej. Produktu nie należy wyrzucać wraz z odpadami komunalnymi, gdyż może stanowić on zagrożenie dla środowiska i zdrowia ludzi. Zużyty produkt należy oddać do punktu recyklingu urządzeń elektrycznych i elektronicznych.

Lista części (rys. A)

1. Pokrywka
2. Koszyk na butelkę/pojemnik
3. Panel dotykowy
4. Funkcja rozmrażania/podgrzewania mleka
5. Funkcja utrzymywania temperatury
6. Funkcja podgrzewania żywności
7. Funkcja szybkiego podgrzewania/dezynfekcji
8. Zmniejszanie/zwiększanie ustawianej wartości
9. Włącznik/wyłącznik
10. Oznaczenie maksymalnej ilości wody

Funkcja rozmrażania i podgrzewania

1. Umieść butelkę w koszyku (2, rys. A).
2. Wypełnij podgrzewacz wodą. Woda nie powinna przekraczać oznaczenia maksymalnej ilości znajdującego się na koszyku (10, rys. A).
3. Na panelu dotykowym wybierz funkcję rozmrażania/podgrzewania (4, rys. A).
4. Wybierz ilość mleka w butelce za pomocą przycisków zmniejszania i zwiększania ustawianej wartości (8, rys. A).
5. Urządzenie zacznie pracować automatycznie po 3 sekundach od momentu wybrania funkcji.
6. Wyświetlacz wskazuje czas podgrzewania. Zakończenie podgrzewania zasygnalizuje charakterystyczny dźwięk.
7. Przed podaniem pokarmu, wstrząśnij butelkę, a następnie sprawdź czy jego temperatura jest odpowiednia. Należy wyjąć butelkę z urządzenia po zakończonym podgrzewaniu aby uniknąć przegrzania pokarmu.
8. Czas podgrzewania zależy od materiału, z którego wykonana jest butelka (patrz: tabela poniżej).
9. Urządzenie wyłączy się automatycznie po 30 minutach.

Ilość mleka	60 – 120 ml	120 – 180 ml	180 – 240 ml
Szklana butelka	4 – 6,5 min	6,5 – 7,5 min	7,5 – 9,5 min
Plastikowa butelka	6 – 8 min	8 – 9,5 min	9,5 – 10,5 min
Silikonowa butelka	8,5 – 11,5 min	11,5 – 15 min	15 – 17,5 min

UWAGA

Powyższe dane dotyczą temperatury wyjściowej 20°C dla wody oraz 3-7°C dla mleka. W celu uzyskania konkretnej temperatury należy użyć funkcji utrzymywania temperatury.

Funkcja utrzymywania temperatury

1. Funkcja pozwala na utrzymanie mleka lub wody w stałej temperaturze. Temperatura domyślna to 40°C.
2. Umieść butelkę w koszyku (2, rys. A).
3. Wypełnij podgrzewacz wodą. Woda nie powinna przekraczać oznaczenia maksymalnej ilości znajdującego się na koszyku (10, rys. A).
4. Na panelu dotykowym wybierz funkcję utrzymywania temperatury (5, rys. A).
5. Wyświetlacz wskazuje temperaturę podgrzewanego płynu. Temperaturę można regulować w zakresie 37°C - 60°C za pomocą przycisków zmniejszania i zwiększania ustawianej wartości (8, rys. A).
6. Urządzenie zacznie pracować automatycznie po 3 sekundach od momentu wybrania funkcji.
7. Przed podaniem pokarmu, wstrząśnij butelkę, a następnie sprawdź czy jego temperatura jest odpowiednia.
8. Urządzenie wyłączy się automatycznie po 24 godzinach.

Funkcja podgrzewania żywności

1. Umieść odporny na ciepło pojemnik z żywnością w koszyku (2, rys. A).
2. Wypełnij podgrzewacz wodą. Woda nie powinna przekraczać oznaczenia maksymalnej ilości znajdującego się na koszyku (10, rys. A).
3. Na panelu dotykowym wybierz funkcję podgrzewania żywności (6, rys. A).
4. Wyświetlacz wskazuje temperaturę podgrzewanej żywności. Temperatura domyślna to 60°C. Temperaturę można regulować w zakresie 60°C - 90°C za pomocą przycisków zmniejszania i zwiększania ustawianej wartości (8, rys. A).
5. Urządzenie zacznie pracować automatycznie po 3 sekundach od momentu wybrania funkcji.
6. W celu równomiernego podgrzania żywności, wskazane jest regularne mieszanie.
7. Urządzenie wyłączy się automatycznie po 6 godzinach.

Funkcja szybkiego podgrzewania

1. Umieść butelkę w koszyku (2, rys. A).
2. Wypełnij podgrzewacz 80 ml wody.
3. Na panelu dotykowym wybierz funkcję szybkiego podgrzewania (7, rys. A).
4. Wyświetlacz wskazuje wybrany czas szybkiego podgrzewania. Czas można regulować

za pomocą przycisków zmniejszania i zwiększania ustawianej wartości (8, rys. A).

5. Urządzenie zacznie pracować automatycznie po 3 sekundach od momentu wybrania funkcji.
6. Urządzenie posiada inteligentny system pamięci, zapamiętujący ustawienia czasu podgrzewania z ostatniego użytkownika.
7. Wyświetlacz wskazuje czas pozostały do końca podgrzewania.
8. Zakończenie podgrzewania zasygnalizuje charakterystyczny dźwięk. Urządzenie automatycznie przechodzi w tryb utrzymywania temperatury. Temperatura domyślna to 40°C.
9. Przed podaniem pokarmu, wstrząśnij butelkę, a następnie sprawdź czy jego temperatura jest odpowiednia.

UWAGA

W trakcie szybkiego podgrzewania używaj urządzenia wraz z pokrywką.

Zalecany czas podgrzewania, w zależności od ilości mleka, prezentuje tabela poniżej.

Butelka	Temp. początkowa	Ilość wody	Ilość mleka				
			60ml	120ml	180ml	240ml	280 ml
Szkłana	4°C/41°F	80ml	4 min	6 min	7 min	7 min	8 min
	20°C/68°F		3 min	5 min	5 min	6 min	6 min
Plastikowa	4°C/41°F		5 min	7 min	8 min	9 min	10 min
	20°C/68°F		5 min	6 min	7 min	8 min	8 min

Funkcja sterylizacji

1. Przed dezynfekcją należy umyć i dokładnie wypłukać butelkę oraz akcesoria.
2. Wypełnij podgrzewacz 80 ml wody.
3. Umieść akcesoria oraz butelkę dnem do góry w podgrzewaczu.
4. Nałóż pokrywkę na urządzenie.
5. Na panelu dotykowym wybierz funkcję dezynfekcji (7, rys. A).
6. Wyświetlacz wskazuje wybrany czas dezynfekcji. Czas można regulować w zakresie 1-30 minut za pomocą przycisków zmniejszania i zwiększania ustawianej wartości (8, rys. A).
7. Urządzenie zacznie pracować automatycznie po 3 sekundach od momentu wybrania funkcji.
8. Wyświetlacz wskazuje czas pozostały do końca dezynfekcji. Po zakończonej dezynfekcji urządzenie utrzymuje stałą temperaturę butelki. Należy zachować ostrożność wyjmując butelkę z urządzenia ze względu na wysoką temperaturę.
9. Urządzenie wyłączy się automatycznie po wyparowaniu wody.

Czyszczenie

1. Po każdym użyciu i przed czyszczeniem odłącz urządzenie od prądu. Poczekaj aż urządzenie ostygnie zanim przystąpisz do czyszczenia.
2. Opróżnij urządzenie z wody.
3. Jeśli w urządzeniu podgrzewana była żywność, upewnij się, że na dnie nie pozostały resztki.
4. Przetrzyj obudowę i wewnątrz podgrzewacza używając miękkiej wilgotnej ściereczki,

- a następnie wytrzyj do sucha czystą ściereczką lub ręcznikiem papierowym.
5. Do czyszczenia nie należy używać gąbek do szorowania, środków do szorowania ani żadnych żrących substancji lub środków chemicznych.

Usuwanie kamienia

Zaleca się regularne usuwanie kamienia co cztery tygodnie aby zapewnić prawidłowe działanie urządzenia.

Metoda 1

1. Wlej do urządzenia 50 ml białego octu i 100 ml zimnej wody.
2. Włącz urządzenie, a następnie wybierz funkcję dezynfekcji. Pozwól urządzeniu pracować przez 2-3 minuty.
3. Pozostaw roztwór w urządzeniu aż kamień rozpuści się całkowicie.
4. Przed opróżnieniem urządzenia należy odłączyć je od prądu.
5. Wylej roztwór z urządzenia. Wlej wodę do urządzenia, wypłucz pozostałości roztworu, a następnie opróżnij urządzenie.

Metoda 2

1. Wymieszaj w urządzeniu 10 g kwasu cytrynowego i 200 ml zimnej wody.
2. Włącz urządzenie, a następnie wybierz funkcję dezynfekcji. Pozwól urządzeniu pracować przez 2-3 minuty.
3. Pozostaw roztwór w urządzeniu aż kamień rozpuści się całkowicie.
4. Przed opróżnieniem urządzenia należy odłączyć je od prądu.
5. Wylej roztwór z urządzenia. Wlej wodę do urządzenia, wypłucz pozostałości roztworu, a następnie opróżnij urządzenie.

UWAGA

Nie należy używać innych rodzajów odkamieniaczy.

Zdjęcia mają charakter poglądowy, rzeczywisty wygląd produktów może różnić się od prezentowanego na zdjęciach.

DE

Sehr geehrter Kunde!

Falls Sie Fragen oder Anmerkungen zu dem gekauften Produkt haben, setzen Sie sich mit uns in Verbindung: help@lionelo.com

Hersteller:

BrandLine Group Sp. z o.o.
ul. A. Kręglewskiego 1, 61-248 Poznań, Polen

Empfohlene Betriebsbedingungen

Luftfeuchtigkeit: 50 - 80 %
Temperatur: 15 - 30°C (59 - 86°F)

SICHERHEITSHINWEIS

Bitte lesen Sie diese Gebrauchsanweisung, bevor Sie das Produkt benutzen, um sich mit seinen Funktionen vertraut zu machen und es bestimmungsgemäß zu verwenden.

Die Nichtbeachtung der Sicherheitshinweise und eine nicht anweisungsgemäße Verwendung kann zu Verletzungen führen.

Bewahren Sie diese Gebrauchsanweisung zum späteren Nachschlagen auf.

1. Der Versuch, das Gerät selber zu reparieren oder zu modifizieren, ist nicht gestattet. Nur autorisiertes Servicepersonal darf diese Arbeiten durchführen.
2. Das Gerät ist kein Spielzeug. Es ist verboten, Kinder damit spielen zu lassen. Bewahren Sie das Gerät außerhalb der Reichweite von Kindern auf.
3. Personen (einschließlich Kinder bis 3 Jahren), die aufgrund Ihrer physischen, sensorischen oder geistigen Fähigkeiten oder Ihrer Unerfahrenheit oder Unkenntnis nicht in der Lage sind, das Gerät sicher zu benutzen, sollten diese Geräte nicht ohne Aufsicht oder Anweisung durch eine verantwortliche Person benutzen.
4. Die Säuberung und Wartung des Geräts darf erst von Kindern ab 8 Jahren unter Aufsicht durchgeführt werden. Bewahren Sie das Gerät und das Stromkabel außerhalb der Reichweite von Kindern unter 3 Jahren auf.
5. Das Gerät ist nur für den Heimgebrauch bestimmt. Es eignet sich nicht für den Außenbereich. Das Gerät darf nicht für andere als die vorgesehenen Zwecke verwendet werden.
6. Das Stromkabel sollte nicht von der Tischkante oder Arbeitsplatte herunterhängen. Vermeiden Sie den Kontakt des Stromkabels mit heißen Komponenten. Es sollte auch nicht über scharfe Kanten gezogen werden.
7. Das Gerät darf ausschließlich an eine geerdete Steckdose angeschlossen werden. Vergewissern Sie sich, dass das Stromkabel richtig an das Stromnetz angeschlossen ist.
8. Gerät nur an Stromspannungen gemäß Typenschild am Geräteboden anschließen.
9. Das Gerät sollte regelmäßig auf Beschädigungen überprüft werden. Ein defektes Gerät darf nicht benutzt werden. Der Versuch, das Gerät selbst zu reparieren, ist nicht gestattet - wenden Sie sich an ein autorisiertes Reparaturzentrum. Falls das Stromkabel beschädigt ist, sollte es durch den Hersteller ersetzt werden, um Gefährdungen zu vermeiden.
10. Das Gerät muss nach Gebrauch, bei der Installation, Demontage und Reinigung ausgeschaltet und von der Stromversorgung getrennt werden.
11. Das Gerät sollte von scharfen Kanten, Hitze- und Feuchtigkeitsquellen ferngehalten werden. Es sollte keiner direkten Sonneneinstrahlung ausgesetzt werden.
12. Das Gerät und das Stromkabel dürfen nicht in Wasser oder andere Flüssigkeiten getaucht werden.
13. Vermeiden Sie die Überhitzung des Geräts.
14. Versichern Sie sich, dass die Flasche fest verschlossen ist, bevor Sie diese auf eine Herdplatte stellen und Wasser einfüllen.
15. Überprüfen Sie vor dem Einschalten des Geräts, ob sich Wasser darin befindet. Schalten Sie es niemals ohne Wasser ein.
16. Heißes Wasser kann schwere Verbrennungen verursachen. Handeln Sie mit großer Vorsicht, sobald sich das Wasser im Gerät befindet.
17. Bei Kontakt mit heißem Wasser kann die Oberfläche des Geräts sich erhitzen. Handeln Sie mit großer Vorsicht.
18. Das Gerät darf nicht transportiert werden, sobald es mit heißem Wasser gefüllt ist.

19. Sobald die erwärmte Nahrung die gewünschte Temperatur erreicht hat, nehmen Sie die Flasche aus dem Erwärmer. Erwärmen Sie die Flasche nicht zu lange.
20. Zur Prüfung der Milchtemperatur gießen Sie ein paar Tropfen auf Ihren Unterarm und beurteilen Sie die Wärme. Bei fester Nahrung - probieren Sie das Essen, um zu sehen, ob es nicht zu heiß ist.
21. Vor der Reinigung abwarten, bis das Gerät abgekühlt ist.



Das Produkt entspricht den Anforderungen der Richtlinien der Europäischen Union. Dieses Produkt unterliegt gemäß der Richtlinie 2012/19/EU der separaten Mülltrennung. Das Produkt darf nicht mit dem Hausmüll entsorgt werden, da es eine Gefahr für die Umwelt und die menschliche Gesundheit darstellen kann. Bitte geben Sie das gebrauchte Produkt an der Recyclingstelle für elektrische und elektronische Geräte ab.

Gerätebeschreibung (Abb. A)

1. Deckel
2. Korb
3. Touchscreen
4. Auftau- und Aufwärmfunktion der Milch
5. Temperatur-Haltfunktion
6. Aufwärmfunktion der Nahrung
7. Schnellaufwärm- und Desinfektionsfunktion
8. Verringerung/Erhöhung der eingestellten Werte
9. Ein-/Ausschalttaste
10. Anzeige der maximalen Wassermenge

Auftau- und Aufwärmfunktion der Milch

1. Platzieren Sie die Flasche im Korb (2, Abb. A).
2. Füllen Sie das Gerät mit Wasser. Das Wasser sollte die Anzeige der maximalen Wassermenge (10, Abb. A) nicht überschreiten.
3. Wählen Sie die Funktion Auftauen/Aufwärmen der Milch auf dem Touchscreen (4, Abb. A).
4. Wählen Sie die Milchmenge in der Flasche mit den Tasten zur Verringerung/Erhöhung der eingestellten Werte (8, Abb. A).
5. Das Gerät startet automatisch 3 Sekunden nach Auswahl der Funktion.
6. Das Display zeigt die Aufwärmzeit an. Ein Signalton informiert darüber, dass die Aufwärmzeit beendet ist.
7. Schütteln Sie die Flasche vor dem Füttern und prüfen Sie, ob die Temperatur stimmt. Nehmen Sie die Flasche nach dem Aufwärmen aus dem Spender, um eine Überhitzung zu vermeiden.
8. Die Aufwärmzeit ist abhängig vom Material der Flasche (siehe Tabelle unten)
9. Das Gerät schaltet sich nach 30 Minuten automatisch aus.

Milchmenge	60 – 120 ml	120 – 180 ml	180 – 240 ml
Glasflasche	4 – 6,5 min	6,5 – 7,5 min	7,5 – 9,5 min

Plastikflasche	6 – 8 min	8 – 9,5 min	9,5 – 10,5 min
Silikonflasche	8,5 – 11,5 min	11,5 – 15 min	15 – 17,5 min

ACHTUNG

Die oben genannten Zahlen gelten für eine Ausgangstemperatur von 20°C für Wasser und 3-7°C für Milch. Verwenden Sie die Temperatur-Haltefunktion, um die gewünschte Temperatur zu erreichen.

Temperatur-Haltefunktion

1. Mit dieser Funktion können Sie Milch oder Wasser auf einer konstanten Temperatur halten. Die Standardtemperatur beträgt 40°C.
2. Platzieren Sie die Flasche im Korb (2, Abb. A).
3. Füllen Sie das Gerät mit Wasser. Das Wasser sollte die Anzeige der maximalen Wassermenge (10, Abb. A) nicht überschreiten.
4. Wählen Sie die Temperatur-Haltefunktion auf dem Touchscreen (5, Abb. A).
5. Das Display zeigt die Temperatur der aufgewärmten Flüssigkeit an. Mit den Tasten zur Verringerung/Erhöhung der eingestellten Werte (8, Abb. A) kann die Temperatur im Bereich 37°C - 60°C geändert werden.
6. Das Gerät startet automatisch 3 Sekunden nach Auswahl der Funktion.
7. Schütteln Sie die Flasche vor dem Füttern und prüfen Sie, ob die Temperatur stimmt.
8. Das Gerät schaltet sich nach 24 Stunden automatisch aus.

Aufwärmfunktion der Nahrung

1. Platzieren Sie einen hitzebeständigen Behälter im Korb (2, Abb. A).
2. Füllen Sie das Gerät mit Wasser. Das Wasser sollte die Anzeige der maximalen Wassermenge (10, Abb. A) nicht überschreiten.
3. Wählen Sie die Aufwärmfunktion der Nahrung auf dem Touchscreen (6, Abb. A).
4. Das Display zeigt die Temperatur der aufgewärmten Nahrung an. Mit den Tasten zur Verringerung/Erhöhung der eingestellten Werte (8, Abb. A) kann die Temperatur im Bereich 60°C - 90°C geändert werden. Die Standardtemperatur beträgt 60°C.
5. Das Gerät startet automatisch 3 Sekunden nach Auswahl der Funktion.
6. Um die Nahrung gleichmäßig zu erwärmen, ist häufiges Umrühren ratsam.
7. Das Gerät schaltet sich nach 6 Stunden automatisch aus.

Schnellaufwärmfunktion

1. Platzieren Sie die Flasche im Korb (2, Abb. A).
2. Füllen Sie das Gerät mit 80 ml Wasser.
3. Wählen Sie die Schnellaufwärmfunktion auf dem Touchscreen (7, Abb. A).
4. Das Display zeigt die Aufwärmzeit an. Mit den Tasten zur Verringerung/Erhöhung der eingestellten Werte (8, Abb. A) kann die Zeit geändert werden.
5. Das Gerät startet automatisch 3 Sekunden nach Auswahl der Funktion.
6. Das Gerät verfügt über ein intelligentes Speichersystem, das sich die Einstellungen der letzten Aufwärmzeit merkt.
7. Das Display zeigt die verbleibende Zeit an.
8. Ein Signalton informiert darüber, dass die Aufwärmzeit beendet ist. Das Gerät geht

- automatisch in die Temperatur-Haltefunktion über. Die Standardtemperatur beträgt 40°C.
9. Schütteln Sie die Flasche vor dem Füttern und prüfen Sie, ob die Temperatur stimmt.

ACHTUNG

Verwenden Sie beim schnellen Aufwärmen das Gerät mit aufgesetztem Deckel.

Die empfohlene Wiederaufwärmzeit, abhängig von der Milchmenge, ist in der folgenden Tabelle angegeben.

Flasche	Ausgangstemp	Wassermenge	Milchmenge				
			60ml	120ml	180ml	240ml	280 ml
Glasflasche	4°C/41°F	80ml	4 min	6 min	7 min	7 min	8 min
	20°C/68°F		3 min	5 min	5 min	6 min	6 min
Plastikflasche	4°C/41°F		5 min	7 min	8 min	9 min	10 min
	20°C/68°F		5 min	6 min	7 min	8 min	8 min

Desinfektionsfunktion

1. Vor der Desinfektion sollten Sie die Flasche und das Zubehör waschen und gründlich ausspülen.
2. Füllen Sie das Gerät mit 80 ml Wasser.
3. Stellen Sie das Zubehör und die Flasche kopfüber in das Gerät.
4. Platzieren Sie den Deckel auf dem Gerät.
5. Wählen Sie die Desinfektionsfunktion auf dem Touchscreen (7, Abb. A).
6. Das Display zeigt die Desinfektionszeit an. Mit den Tasten zur Verringerung/Erhöhung der eingestellten Werte (8, Abb. A) kann die Zeit im Bereich 1-30 Minuten geändert werden.
7. Das Gerät startet automatisch 3 Sekunden nach Auswahl der Funktion.
8. Das Display zeigt die verbleibende Zeit an. Nach Abschluss der Desinfektion hält das Gerät die Flasche auf einer konstanten Temperatur. Vorsicht beim Herausnehmen der Flasche aufgrund der hohen Temperatur.
9. Das Gerät schaltet sich automatisch nach dem Verdunsten des Wassers ab.

Reinigung

1. Nach jedem Gebrauch und vor der Reinigung muss das Gerät vom Stromnetz getrennt werden. Lassen Sie das Gerät vor der Reinigung abkühlen.
2. Das Wasser aus dem Gerät ausschütten.
3. Falls Nahrung im Gerät erwärmt wurde, vergewissern Sie sich, dass keine Essensreste am Boden verblieben sind.
4. Wischen Sie das Gehäuse und das Innere des Gerätes mit einem weichen, feuchten Tuch ab und wischen Sie es anschließend mit einem sauberen Tuch oder Küchenrolle trocken.
5. Verwenden Sie zur Reinigung keine Spülschwämme, Reinigungsmittel und keine ätzenden Substanzen oder Chemikalien.

Entkalkung

Es wird empfohlen, das Gerät regelmäßig alle vier Wochen zu entkalken, um einen

einwandfreien Betrieb zu gewährleisten.

Methode 1

1. Gießen Sie 50 ml weißen Essig und 100 ml kaltes Wasser in das Gerät.
2. Schalten Sie das Gerät ein und wählen Sie dann die Desinfektionsfunktion. Lassen Sie das Gerät für 2-3 Minuten laufen.
3. Lassen Sie die Reinigungslösung so lange im Gerät, bis sich der Kalk vollständig aufgelöst hat.
4. Trennen Sie das Gerät von der Stromversorgung, bevor Sie es entleeren.
5. Gießen Sie die Reinigungslösung aus dem Gerät. Füllen Sie Wasser hinein, spülen Sie die Restlösung aus und entleeren Sie dann das Gerät.

Methode 2

1. Gießen Sie 10 g Zitronensäure und 200 ml kaltes Wasser in das Gerät.
2. Schalten Sie das Gerät ein und wählen Sie dann die Desinfektionsfunktion. Lassen Sie das Gerät für 2-3 Minuten laufen.
3. Lassen Sie die Reinigungslösung so lange im Gerät, bis sich der Kalk vollständig aufgelöst hat.
4. Trennen Sie das Gerät von der Stromversorgung, bevor Sie es entleeren.
5. Gießen Sie die Reinigungslösung aus dem Gerät. Füllen Sie Wasser hinein, spülen Sie die Restlösung aus und entleeren Sie dann das Gerät.

ACHTUNG

Verwenden Sie keine anderen Arten von Entkalkern.

Die Bilder dienen nur zur Veranschaulichung, das tatsächliche Aussehen der Produkte kann von den Bildern abweichen.

RU

Уважаемый клиент!

Если у вас есть комментарии или вопросы по поводу приобретенного товара, свяжитесь с нами: help@lionelo.com

Производитель:

BrandLine Group Sp. из о. о.
ул. А. Kręglewskiego 1, 61-248 Познань, Польша

Рекомендованные условия работы устройства

Влажность: 50 – 80 %

Температура: 15 – 30°C (59 – 86°F)

ВАЖНАЯ ИНФОРМАЦИЯ

Пожалуйста, прочтите это руководство перед использованием продукта, чтобы ознакомиться с его функциями и использовать его по назначению.

Несоблюдение инструкций по технике безопасности и использование в нарушение инструкций может привести к ущербу для здоровья.

Сохраните эту инструкцию для просмотра в будущем.

- 1.** Не ремонтируйте и не модифицируйте устройство самостоятельно. Эти действия могут выполняться только авторизованным сервисным центром.
- 2.** Это устройство не игрушка. Не позволяйте детям играть с ним. Храните устройство в недоступном для детей месте.
- 3.** Устройство могут использовать дети в возрасте от 3 лет и люди с ограниченными физическими, сенсорными или умственными способностями, а также люди без соответствующих знаний и опыта использования устройства, если их действия находятся под наблюдением или они ранее были проинструктированы о безопасном использовании устройства, оборудования и связанных с этим рисков.
- 4.** Чистку и обслуживание устройства разрешено проводить детям от 8 лет и под присмотром. Храните устройство и шнур питания в недоступном месте для детей младше 3 лет.
- 5.** Устройство предназначено только для домашнего использования. Устройство не предназначено для использования на открытом воздухе. Его нельзя использовать для каких-либо других целей, несовместимых с его предполагаемым использованием.
- 6.** Следите за тем, чтобы шнур питания не свешивался за край стола или столешницы. Не прикасайтесь шнуром питания к горячим частям. Не перетаскивайте его по острым краям.
- 7.** Подключайте устройство только к заземленной розетке. Убедитесь, что шнур питания правильно подключен к источнику питания.
- 8.** Для питания устройства используйте только параметры, указанные на этикетке устройства.
- 9.** Регулярно проверяйте устройство на предмет повреждений. Не используйте поврежденное устройство. Не пытайтесь отремонтировать устройство самостоятельно - обратитесь в авторизованный сервисный центр. Если шнур питания поврежден, производитель должен заменить его, чтобы избежать опасности.
- 10.** После использования, во время сборки, разборки и очистки устройство необходимо выключить и отключить от источника питания.
- 11.** Держите устройство вдали от острых краев, источников тепла и влаги, не подвергайте устройство воздействию прямых солнечных лучей.
- 12.** Не погружайте устройство или шнур питания в воду или другие жидкости.
- 13.** Избегайте перегрева устройства.
- 14.** Перед тем, как вставить бутылку в подогреватель для бутылочек и налить воду, убедитесь, что она плотно закрыта.
- 15.** Перед включением устройства убедитесь, что в нем есть вода. Никогда не включайте устройство, если в нем нет воды.
- 16.** Горячая вода может вызвать сильные ожоги. Если в приборе есть горячая вода, обращайтесь с ней осторожно.
- 17.** Под воздействием горячей воды поверхность устройства может нагреться. Соблюдайте осторожность.
- 18.** Не перемещайте устройство с горячей водой.
- 19.** Когда нагретая пища достигнет желаемой температуры, выньте бутылку из держателя. Пищу нельзя нагревать слишком долго.
- 20.** Чтобы убедиться, что молоко не слишком теплое, налейте несколько капель на предплечье и проверьте температуру. В случае твердой пищи - попробуйте, не слишком ли теплая еда.
- 21.** Перед чисткой подождите, пока устройство остынет.



Изделие соответствует требованиям директив Европейского Союза.

В соответствии с Директивой 2012/19 / ЕС этот продукт подлежит выборочному сбору. Изделие нельзя утилизировать вместе с бытовыми отходами, так как оно может представлять угрозу для окружающей среды и здоровья человека. Использованный продукт следует сдать в пункт утилизации электрических и электронных устройств.

Список запасных частей (рис. А)

1. Крышка
2. Корзинка для бутылки / контейнера.
3. Сенсорная панель
4. Функция размораживания / подогрева молока.
5. Функция поддержания температуры
6. Функция подогрева еды
7. Функция быстрого подогрева/дезинфекции
8. Увеличение/уменьшение установленного значения.
9. Включатель/Выключатель
10. Обозначение максимального количества воды

Функция размораживания и подогрева

1. Поместите бутылку в корзину (2, рис. А).
2. Наполните подогреватель водой. Вода не должна превышать отметку максимального количества, находящуюся на корзине (10, рис. А).
3. Выберите функцию размораживания / подогрева на сенсорной панели (4, рис. А).
4. Выберите количество молока в бутылке с помощью кнопок уменьшения и увеличения значения (8, рис. А).
5. Устройство начнет работать автоматически через 3 секунды после выбора функции.
6. На дисплее отображается время нагрева. Об окончании нагрева сигнализирует характерный звук.
7. Перед тем, как дать еду, встряхните бутылку, а затем проверьте, соответствующая ли ее температура. По окончании нагрева выньте бутылку из прибора, чтобы не перегреть пищу.
8. Время нагрева зависит от материала бутылки (см. таблицу ниже).
9. Устройство автоматически выключится через 30 минут.

Количество молока	60 – 120 мл	120 – 180 мл	180 – 240 мл
Стеклоанная бутылка	4 – 6,5 мин	6,5 – 7,5 мин	7,5 – 9,5 мин
Пластиковая бутылка	6 – 8 мин	8 – 9,5 мин	9,5 – 10,5 мин
Силиконовая бутылка	8,5 – 11,5 мин	11,5 – 15 мин	15 – 17,5 мин

ВНИМАНИЕ

Приведенные выше данные относятся к начальной температуре 20°C для воды и 3-7°C для молока. Чтобы получить определенную температуру, используйте функцию поддержания тепла.

Функция поддержания температуры

1. Эта функция позволяет поддерживать постоянную температуру молока или воды. Температура по умолчанию - 40°C.
2. Поместите бутылку в корзину (2, рис. А).
3. Наполните подогреватель водой. Вода не должна превышать отметку максимального количества на корзине (10, рис. А).
4. На сенсорной панели выберите функцию поддержания тепла (5, рис. А).
5. Дисплей показывает температуру нагретой жидкости. Температуру можно регулировать в диапазоне 37°C - 60°C с помощью кнопок для уменьшения и увеличения заданного значения (8, рис. А).
6. Устройство начнет работать автоматически через 3 секунды после выбора функции.
7. Перед тем, как дать еду, встряхните бутылку, а затем проверьте, соответствующая ли ее температура.
8. Устройство автоматически выключится через 24 часа.

Функция подогрева пищи

1. Поместите термостойкий контейнер для продуктов в корзину (2, рис. А).
2. Наполните подогреватель водой. Вода не должна превышать отметку максимального количества на корзине (10, рис. А).
3. На сенсорной панели выберите функцию подогрева пищи (6, рис. А).
4. На дисплее отображается температура разогретой пищи. Температура по умолчанию 60°C. Температуру можно регулировать в диапазоне 60-90 °C с помощью кнопок для уменьшения и увеличения заданного значения (8, рис. А).
5. Устройство начнет работать автоматически через 3 секунды после выбора функции.
6. Регулярно помешивайте, чтобы продукты нагрелись равномерно.
7. Устройство автоматически выключится через 6 часов.

Функция быстрого подогрева

1. Поместите бутылку в корзину (2, рис. А).
2. Залейте в подогреватель 80 мл воды.
3. На сенсорной панели выберите функцию быстрого подогрева (7, рис. А).
4. На дисплее отображается выбранное время быстрого подогрева. Время можно регулировать с помощью кнопок уменьшения и увеличения (8, рис. А).
5. Устройство начнет работать автоматически через 3 секунды после выбора функции.
6. Устройство имеет интеллектуальную систему памяти, которая запоминает настройки времени нагрева с момента последнего использования.
7. На дисплее отображается время, оставшееся до окончания нагрева.
8. Об окончании подогрева сигнализирует характерный звук. Устройство автоматически переходит в режим поддержания тепла. Температура по умолчанию - 40°C.
9. Перед тем, как дать пищу, встряхните бутылку и проверьте соответствующая ли ее температура.

ВНИМАНИЕ

Во время быстрого подогрева используйте прибор с крышкой.

Рекомендуемое время подогрева в зависимости от количества молока представлено в таблице ниже.

Бутылка	Начальная температура	Количество воды	Количество молока				
			60мл	120мл	180мл	240мл	280 мл
Стеклоанная	4°C/41°F	80мл	4 мин	6 мин	7 мин	7 мин	8 мин
	20°C/68°F		3 мин	5 мин	5 мин	6 мин	6 мин
Пластиковая	4°C/41°F		5 мин	7 мин	8 мин	9 мин	10 мин
	20°C/68°F		5 мин	6 мин	7 мин	8 мин	8 мин

Функция дезинфекции

1. Перед дезинфекцией бутылку и аксессуары необходимо вымыть и тщательно ополоснуть.
2. Залейте в подогреватель 80 мл воды.
3. Поместите аксессуары и бутылку вверх дном в подогреватель для бутылочек.
4. Наденьте крышку на устройство.
5. Выберите функцию дезинфекции на сенсорной панели (7, рис. А).
6. На дисплее отображается выбранное время дезинфекции. Время можно отрегулировать от 1 до 30 минут с помощью кнопок уменьшения и увеличения значения (8, Рис. А).
7. Устройство начнет работать автоматически через 3 секунды после выбора функции.
8. На дисплее отображается время, оставшееся до окончания дезинфекции. После завершения дезинфекции устройство поддерживает постоянную температуру бутылки. Будьте осторожны при извлечении бутылки из устройства из-за высокой температуры.
9. Устройство автоматически выключится после испарения воды.

Чистка

1. Отключайте устройство от источника питания после каждого использования и перед чисткой. Перед чисткой подождите, пока устройство остынет.
2. Слейте воду из устройства.
3. Если пища была нагрета в приборе, убедитесь, что на дне не осталось никаких остатков.
4. Протрите корпус и внутреннюю часть подогревателя мягкой влажной тканью, а затем вытрите насухо чистой тканью или бумажным полотенцем.
5. Не используйте губки для мытья посуды, чистящие средства или любые коррозионные химикаты или чистящие средства.

Удаление накипи

Для правильной работы прибора рекомендуется регулярно очищать его от накипи каждые четыре недели.

Метод 1

1. Залейте в устройство 50 мл белого уксуса и 100 мл холодной воды.

2. Включите устройство, а затем выберите функцию дезинфекции. Дайте устройству поработать 2–3 минуты.
3. Оставьте раствор в приборе до полного растворения известкового налета.
4. Перед опорожнением устройства отключите его от источника питания.
5. Вылейте раствор из устройства. Залейте воду в устройство, смойте оставшийся раствор и затем опорожните устройство.

Метод 2

1. Смешайте в устройстве 10 г лимонной кислоты и 200 мл холодной воды.
2. Включите устройство, а затем выберите функцию дезинфекции. Дайте устройству поработать 2–3 минуты.
3. Оставьте раствор в приборе до полного растворения известкового налета.
4. Перед опорожнением устройства отключите его от источника питания.
5. Вылейте раствор из устройства. Залейте воду в устройство, смойте оставшийся раствор и затем опорожните устройство.

ВНИМАНИЕ

Не используйте другие средства для удаления накипи.

Фотографии имеют иллюстративный характер, реальный вид изделия может отличаться от представленного на фотографиях.

IT

Gentile Cliente!

Se avete commenti o domande sul prodotto acquistato, non esitate a contattarci: help@lionelo.com

Produttore:

BrandLine Group Sp. z o.o.
ul. A. Kręlewskiego 1, 61-248 Poznań, Polonia

Condizioni operative del dispositivo raccomandate

Umidità: 50 – 80 %

Temperatura: 15 – 30°C (59 – 86°F)

INFORMAZIONI IMPORTANTI

Si prega di leggere questa istruzione prima di utilizzare il prodotto per scoprire le sue funzioni e usarlo come previsto.

Il mancato rispetto delle istruzioni di sicurezza e l'uso non conforme alle istruzioni può nuocere alla salute delle persone.

Conservare questa istruzione per riferimenti futuri.

1. Non tentare di riparare o modificare il dispositivo da soli. Queste operazioni possono

essere eseguite solo da un servizio autorizzato.

2. Questo dispositivo non è un giocattolo. Non permettere ai bambini di giocarci. Tenere il dispositivo fuori dalla portata dei bambini.
3. Questo dispositivo può essere utilizzato da bambini di almeno 3 anni e da persone con ridotte capacità fisiche, sensoriali o mentali, nonché da persone che non hanno alcuna conoscenza o esperienza rilevante nell'uso del dispositivo, se sono sorvegliati o sono stati istruiti sul suo uso sicuro e sui rischi associati.
4. La pulizia e la manutenzione del dispositivo possono essere effettuate da bambini di almeno 8 anni e sotto sorveglianza. Tenere il dispositivo e il cavo di alimentazione fuori dalla portata dei bambini sotto i 3 anni.
5. Il dispositivo è destinato esclusivamente all'uso domestico. Il dispositivo non è adatto all'uso esterno. Non usarlo per altri scopi che sono incompatibili con il suo uso previsto.
6. Non lasciare che il cavo di alimentazione penda oltre il bordo di un tavolo o di un piano di lavoro. Non portare il cavo di alimentazione a contatto con parti calde. Non tirarlo sopra i bordi taglienti.
7. Collegare il dispositivo solo alla presa di rete con messa a terra. Assicurarsi che il cavo di alimentazione sia collegato correttamente alla fonte di alimentazione.
8. Per alimentare il dispositivo usare la rete con parametri corrispondenti ai parametri specificati sull'etichetta del dispositivo.
9. Controllate regolarmente il dispositivo per eventuali danni. Non utilizzare un dispositivo danneggiato. Non tentare di riparare il dispositivo da soli - contattare un centro di riparazione autorizzato. Se il cavo di alimentazione è danneggiato, dovrebbe essere sostituito dal produttore per evitare un pericolo.
10. Il dispositivo deve essere spento e scollegato dall'alimentazione dopo l'uso, durante l'installazione, lo smontaggio e la pulizia.
11. Tenere il dispositivo lontano da spigoli vivi e da fonti di calore e umidità. Il dispositivo non deve essere esposto alla luce diretta del sole.
12. Non immergere il dispositivo o il cavo di alimentazione in acqua o altri liquidi.
13. Evitare il surriscaldamento del dispositivo.
14. Assicurarsi che il biberon sia ben tappato prima di metterla nello scaldabiberon e versare l'acqua.
15. Prima di accendere la macchina, assicurarsi che ci sia dell'acqua. Non accendere mai la macchina se non c'è acqua.
16. L'acqua calda può causare gravi ustioni. Se c'è acqua calda nel dispositivo, maneggiare con cura.
17. Se esposto all'acqua calda, la superficie del dispositivo può diventare riscaldata. Mantenere cautela.
18. Non spostare il dispositivo contenente acqua calda.
19. Quando il cibo riscaldato ha raggiunto la temperatura desiderata, rimuovere il biberon dallo scaldabiberon. Non riscaldare troppo a lungo.
20. Per controllare se il latte è troppo caldo, versare alcune gocce sull'avambraccio e controllare la temperatura. Per i cibi solidi - assaggiare se il cibo è troppo caldo.
21. Lasciare raffreddare il dispositivo prima di pulirlo.



Il prodotto è conforme ai requisiti delle direttive dell'Unione Europea.

In conformità alla Direttiva 2012/19/UE, questo prodotto è soggetto a raccolta differenziata. Il prodotto non deve essere smaltito con i rifiuti domestici perché può costituire una minaccia per l'ambiente e la salute umana. Si prega di restituire il prodotto usato al punto di raccolta per il riciclaggio di apparecchiature elettriche ed elettroniche.

Elenco componenti (fig. A)

1. Coperchio
2. Cestino per il biberon/recipiente
3. Pannello touch screen
4. Funzione di scongelamento/riscaldamento del latte
5. Funzione di mantenimento della temperatura
6. Funzione di riscaldamento del cibo
7. Funzione di riscaldamento veloce/disinfezione
8. Aumento/diminuzione del valore impostato
9. Interruttore ON/OFF
10. Indicazione della quantità massima di acqua

Funzione di scongelamento e riscaldamento

1. Mettere un biberon nel cestello (2, fig. A).
2. Riempire lo scaldabiberon con acqua calda. L'acqua non deve superare la quantità massima indicata sul cestello (10, fig. A).
3. Sul pannello touch screen scegliere la funzione di scongelamento/riscaldamento (4, fig. A).
4. Seleziona la quantità di latte nella bottiglia usando i pulsanti di diminuzione e aumento del valore impostato (8, fig. A).
5. Il dispositivo entrerà automaticamente in funzione 3 secondi dopo la selezione della funzione.
6. Il display mostra il tempo di riscaldamento. La fine del riscaldamento è indicata da un caratteristico segnale acustico.
7. Il biberon deve essere agitato prima della poppata e la temperatura deve essere controllata per assicurarsi che sia alla giusta temperatura. Rimuovere la bottiglia dalla macchina dopo il riscaldamento per evitare il surriscaldamento.
8. Il tempo di riscaldamento dipende dal materiale del biberon (vedi: tabella sotto).
9. Il dispositivo si spegnerà automaticamente dopo 30 minuti.

Quantità del latte	60 – 120 ml	120 – 180 ml	180 – 240 ml
Biberon in vetro	4 – 6,5 min	6,5 – 7,5 min	7,5 – 9,5 min
Biberon in plastica	6 – 8 min	8 – 9,5 min	9,5 – 10,5 min
Biberon in silicone	8,5 – 11,5 min	11,5 – 15 min	15 – 17,5 min

ATTENZIONE

I dati di cui sopra riguardano la temperatura iniziale 20°C per l'acqua 3-7°C per il latte. Utilizzare la funzione di mantenimento della temperatura per ottenere una temperatura specifica.

Funzione di mantenimento della temperatura

1. Questa funzione permette di mantenere il latte o l'acqua ad una temperatura costante. La temperatura predefinita è 40°C.
2. Mettere un biberon nel cestello (2, fig. A).
3. Riempire lo scaldabiberon di acqua calda. L'acqua non deve superare la quantità massima indicata sul cestello (10, fig. A).
4. Sul pannello touch screen scegliere la funzione di mantenimento della temperatura (5, fig. A).
5. Il display mostra la temperatura del liquido riscaldato. La temperatura può essere regolata nell'intervallo 37°C - 60°C per mezzo dei pulsanti che diminuiscono e aumentano il valore impostato (8, fig. A).
6. Il dispositivo inizierà a lavorare automaticamente 3 secondi dopo aver selezionato la funzione.
7. Prima della poppata, agitare il biberon e controllare che sia alla giusta temperatura.
8. Il dispositivo si spegnerà automaticamente dopo 24 ore.

Funzione di riscaldamento del cibo

1. Mettere un contenitore per alimenti resistente al calore nel cestello (2, fig. A).
2. Riempire lo scaldabiberon di acqua. L'acqua non deve superare la quantità massima indicata sul cestello (10, fig. A).
3. Selezionare la funzione di riscaldamento del cibo sul pannello touch screen (6, fig. A).
4. Il display indica la temperatura del cibo riscaldato. La temperatura predefinita è di 60°C. È possibile regolare la temperatura da 60°C a 90°C utilizzando i pulsanti di diminuzione e aumento (8, fig. A).
5. Il dispositivo entrerà automaticamente in funzione 3 secondi dopo la selezione della funzione.
6. Per riscaldare il cibo in modo uniforme, si consiglia di mescolare regolarmente.
7. Il dispositivo si spegnerà automaticamente dopo 6 ore.

Funzione di riscaldamento veloce

1. Mettere un biberon nel cestello (2, fig. A).
2. Riempire lo scaldabiberon con 80 ml di acqua.
3. Sul pannello touch screen scegliere la funzione di riscaldamento veloce (7, fig. A).
4. Il display mostra il tempo di riscaldamento rapido selezionato. Il tempo può essere regolato usando i pulsanti per diminuire e aumentare il valore impostato (8, fig. A).
5. Il dispositivo inizierà a lavorare automaticamente 3 secondi dopo aver selezionato la funzione.
6. Il dispositivo ha un sistema di memoria intelligente che ricorda le impostazioni del tempo di riscaldamento dall'ultima volta che è stato utilizzato.
7. Il display mostra il tempo di riscaldamento rimanente.
8. La fine del preriscaldamento è indicata da un caratteristico suono. Il dispositivo entra automaticamente nella modalità di mantenimento della temperatura. La temperatura predefinita è 40°C.
9. Prima della poppata, agitare il biberon e controllare che sia alla giusta temperatura.

ATTENZIONE

Quando si riscalda rapidamente, utilizzare il dispositivo con il coperchio.

Il tempo di riscaldamento raccomandato, a seconda della quantità di latte, è indicato nella tabella sottostante.

Biberon	Temp. iniziale	Quantità dell'acqua	Quantità del latte				
			60ml	120ml	180ml	240ml	280 ml
In vetro	4°C/41°F	80ml	4 min	6 min	7 min	7 min	8 min
	20°C/68°F		3 min	5 min	5 min	6 min	6 min
In materia plastica	4°C/41°F		5 min	7 min	8 min	9 min	10 min
	20°C/68°F		5 min	6 min	7 min	8 min	8 min

Funzione di disinfezione

1. Prima di proseguire con la disinfezione occorre lavare e sciacquare accuratamente il biberon ed accessori.
2. Riempire lo scaldabiberon con 80 ml di acqua.
3. Mettere gli accessori e il biberon capovolto nello scaldabiberon.
4. Mettere il coperchio sul dispositivo.
5. Sul pannello touch screen scegliere la funzione di disinfezione (7, fig. A).
6. Il display indica il tempo di disinfezione selezionato. Il tempo può essere regolato tra 1 e 30 minuti tramite i tasti per diminuire e aumentare il valore impostato (8, fig. A).
7. Il dispositivo inizierà a lavorare automaticamente 3 secondi dopo aver selezionato la funzione.
8. Il display indica il tempo rimanente alla fine della disinfezione. Quando la disinfezione è completa, il dispositivo mantiene una temperatura costante della bottiglia. Bisogna fare attenzione quando si toglie il biberon dal dispositivo a causa dell'alta temperatura.
9. Dopo che l'acqua è evaporata, il dispositivo si spegnerà automaticamente.

Pulizia

1. Scollegare il dispositivo dopo ogni uso e prima della pulizia. Lasciare raffreddare il dispositivo prima di pulirlo.
2. Svuotare l'acqua dal dispositivo.
3. Se il cibo è stato riscaldato nel dispositivo assicurarsi che non ci siano residui sul fondo.
4. Pulire l'alloggiamento e l'interno dello scaldabiberon con un panno morbido e umido, poi asciugare con un panno pulito o un tovagliolo di carta.
5. Non usare spugne abrasive, agenti abrasivi o qualsiasi sostanza caustica o chimica per la pulizia.

Decalcificazione

Si raccomanda di decalcificare regolarmente il dispositivo ogni quattro settimane per garantire il corretto funzionamento.

Metodo 1

1. Versare nel dispositivo 50 ml l'aceto bianco e 100 ml di acqua fredda.
2. Accendere il dispositivo e poi selezionare la funzione di disinfezione. Lasciate funzionare il dispositivo per 2-3 minuti.
3. Lasciare la soluzione nel dispositivo fino a quando il calcare si è dissolto completamente.
4. Prima di svuotare il dispositivo scollegare dall'alimentazione.

5. Buttare fuori la soluzione dal dispositivo. Versare acqua nel dispositivo, sciacquare la soluzione rimanente e poi svuotare il dispositivo. .

Metodo 2

1. Mescolare 10 g di acido citrico e 200 ml di acqua fredda in un dispositivo.
2. Accendere il dispositivo e poi selezionare la funzione di disinfezione. Lasciate funzionare il dispositivo per 2-3 minuti.
3. Lasciare la soluzione nel dispositivo fino a quando il calcare si è dissolto completamente.
4. Prima di svuotare il dispositivo scollegare dall'alimentazione.
5. Buttare fuori la soluzione dal dispositivo. Versare acqua nel dispositivo, sciacquare la soluzione rimanente e poi svuotare il dispositivo.

ATTENZIONE

Non usare altri tipi di decalcificanti.

Le foto sono solo a scopo illustrativo, l'aspetto reale dei prodotti può differire da quelli presentati nelle immagini.

FR

Cher client !

Si vous avez des questions ou remarques relatives au produit acheté, n'hésitez pas à nous contacter à l'adresse : **help@lionelo.com**

Producteur :

BrandLine Group Sp. z o.o.
ul. A. Kręglewskiego 1, 61-248 Poznań, Pologne

Conditions recommandées de fonctionnement de l'appareil

Humidité : 50 – 80 %

Température : 15 – 30°C (59 – 86°F)

RENSEIGNEMENTS IMPORTANTS

Veillez lire cette notice d'utilisation avant de commencer à manipuler le produit afin de connaître ses fonctions et l'utiliser conformément à son usage prévu.

Le non-respect de l'instruction de sécurité et l'usage non conforme au mode d'emploi peut entraîner un préjudice à la santé.

Gardez cette notice pour référence ultérieure.

1. Ne réalisez pas des dépannages de l'appareil et ne le modifiez pas. Uniquement un service autorisé peut procéder au dépannage du produit.
2. Ce dispositif n'est pas un jouet. Ne laissez pas les enfants jouer avec le produit. Tenez le dispositif hors de portée des enfants.

3. L'appareil peut être utilisé par les enfants à l'âge d'au moins 3 ans et par les personnes à capacité physique, sensorielle ou mentale réduite, ainsi que par les personnes sans connaissance et expérience appropriées en matière d'utilisation de l'appareil, si leurs actions sont surveillées ou s'ils ont été instruits préalablement quant à l'utilisation de l'appareil en toute sécurité et au risque y afférent.
4. Le lavage et les travaux d'entretien peuvent être effectués par les enfants à l'âge d'au moins 8 ans et sous surveillance. Tenez le dispositif et le câble d'alimentation électrique hors de portée des enfants à l'âge de moins de 3 ans.
5. L'appareil n'est destiné qu'à l'usage domestique. L'appareil ne convient pas à l'usage en plein air. Il convient de ne pas l'utiliser à d'autres fins non conformes à son usage prévu.
6. Ne pas laisser le câble d'alimentation électrique suspendu sur le bord d'une table ou d'un dessus de la table. Il convient d'empêcher le contact entre le câble d'alimentation électrique avec les éléments chauds. Il convient de ne pas le faire passer au-dessus de bords coupants.
7. Brancher l'appareil uniquement à une prise avec la mise à la terre. Assurez-vous que le câble d'alimentation électrique est branché correctement à la source d'alimentation électrique.
8. Pour l'alimentation électrique de l'appareil, utilisez un réseau à paramètres correspondants aux paramètres indiqués sur l'étiquette de l'appareil.
9. Vérifiez régulièrement que l'appareil n'est pas abîmé. Ne pas utiliser l'appareil abîmé. Ne pas essayer de réparer l'appareil soi-même – contacter un service de dépannage agréé. Si le câble secteur est abîmé, il devrait être remplacé par le fabricant en vue d'éviter le danger.
10. Après l'emploi, au cours de l'assemblage, du démontage et du lavage, l'appareil doit être éteint et débranché de l'alimentation électrique.
11. L'appareil devrait être tenu loin des bords coupants et des sources de chaleur et d'humidité. L'appareil ne devrait pas être exposé au rayonnement direct du soleil.
12. Ne pas plonger l'appareil ni le câble d'alimentation électrique dans l'eau ou dans d'autres liquides.
13. Éviter la surchauffe de l'appareil.
14. Avant de mettre le biberon dans le chauffe-biberon et de le remplir d'eau, assurez-vous qu'il est bien vissé.
15. Avant d'allumer l'appareil, assurez-vous qu'il y a de l'eau dedans. N'allumez jamais l'appareil s'il n'y a pas d'eau dedans.
16. L'eau chaude peut provoquer des brûlures sévères. S'il y a de l'eau chaude dans l'appareil, la précaution est de mise.
17. La surface de l'appareil peut se réchauffer sous l'influence de l'eau chaude. La prudence est de mise.
18. Il convient de ne pas porter l'appareil rempli d'eau chaude.
19. Quand l'aliment réchauffé atteindra la température souhaitée, retirez le biberon du chauffe-biberon. Il convient de ne pas réchauffer l'aliment pendant trop longtemps.
20. Pour vérifier que le lait n'est pas trop chaud, versez quelques gouttes sur votre avant-bras et estimez la température. Dans le cas des aliments solides – goûtez pour vérifier que l'aliment n'est pas trop chaud.
21. Attendez jusqu'à ce que l'appareil se refroidisse avant de procéder au nettoyage.



Le produit est conforme aux exigences des directives de l'Union européenne.

Conformément à la Directive 2012/19/UE, le présent produit est soumis à la collecte séparée. Il convient de ne pas jeter le produit avec les déchets ménagers, car il peut constituer un danger pour l'environnement et la santé humaine. Le produit usé devrait être remis au point de recyclage des appareils électriques et électroniques.

Liste des pièces (fig. A)

1. Couvercle
2. Panier pour biberon/conteneur
3. Panneau tactile
4. Fonction de décongélation/réchauffage du lait
5. Fonction de maintien de la température
6. Fonction de réchauffage des aliments
7. Fonction de réchauffage rapide/de désinfection
8. Diminution/augmentation de la valeur réglée
9. Interrupteur marche/arrêt
10. Repère de la quantité maximale d'eau

Fonction de décongélation et de réchauffage

1. Mettez le biberon dans le panier (2, fig. A).
2. Remplissez le chauffe-biberon d'eau. L'eau ne devrait pas dépasser le repère de la quantité maximale d'eau qui se trouve sur le panier (10, fig. A).
3. Sur le panneau tactile, sélectionnez la fonction de décongélation/réchauffage (4, fig. A).
4. Sélectionnez la quantité d'eau dans le biberon à l'aide des boutons de diminution et d'augmentation de la valeur réglée (8, fig. A).
5. L'appareil commencera à fonctionner automatiquement après 3 secondes à partir du moment de la sélection de la fonction.
6. L'écran indique la durée de réchauffage. La fin du réchauffage sera signalisée par un son caractéristique.
7. Avant de donner l'aliment au bébé, agitez le biberon et puis vérifiez que sa température est appropriée. Il convient de retirer le biberon de l'appareil après avoir terminé le réchauffage pour éviter la surchauffe de l'aliment.
8. La durée du réchauffage dépend du matériau à partir duquel le biberon est fabriqué (voir : tableau ci-dessous).
9. L'appareil s'arrêtera automatiquement après 30 minutes.

Quantité de lait	60 – 120 ml	120 – 180 ml	180 – 240 ml
Biberon en verre	4 – 6,5 min	6,5 – 7,5 min	7,5 – 9,5 min
Biberon en plastique	6 – 8 min	8 – 9,5 min	9,5 – 10,5 min
Biberon en silicone	8,5 – 11,5 min	11,5 – 15 min	15 – 17,5 min

ATTENTION

Les données ci-dessus s'appliquent à la température initiale de 20°C pour l'eau et de 3-7°C pour le lait.

En vue d'atteindre une température spécifique, il convient d'utiliser la fonction de maintien de la température.

Fonction de maintien de la température

1. Cette fonction permet de maintenir le lait ou l'eau à température constante. La température par défaut est de 40°C.
2. Mettez le biberon dans le panier (2, fig. A).
3. Remplissez le chauffe-biberon d'eau. L'eau ne devrait pas dépasser le repère de la quantité maximale d'eau qui se trouve sur le panier (10, fig. A).
4. Sur le panneau tactile, sélectionnez la fonction de maintien de la température (5, fig. A).
5. L'écran indique la température du liquide réchauffé. La température est réglable dans la plage de 37°C à 60°C à l'aide des boutons de diminution et d'augmentation de la valeur réglée (8, fig. A).
6. L'appareil commencera à fonctionner automatiquement après 3 secondes à partir du moment de la sélection de la fonction.
7. Avant de donner l'aliment au bébé, agitez le biberon et puis vérifiez que sa température est appropriée.
8. L'appareil s'éteindra automatiquement après 24 heures.

Fonction de réchauffage des aliments

1. Mettez le conteneur résistant à la chaleur avec l'aliment dans le panier (2, fig. A).
2. Remplissez le chauffe-biberon d'eau. L'eau ne devrait pas dépasser le repère de la quantité maximale d'eau qui se trouve sur le panier (10, fig. A).
3. Sur le panneau tactile, sélectionnez la fonction de réchauffage de l'aliment (6, fig. A).
4. L'écran indique la température de l'aliment réchauffé. La température par défaut est de 60°C. La température est réglable dans la plage de 60°C à 90°C à l'aide des boutons de diminution et d'augmentation de la valeur réglée (8, fig. A).
5. L'appareil commencera à fonctionner automatiquement après 3 secondes à partir du moment de la sélection de la fonction.
6. En vue de réchauffer les aliments uniformément, il est conseillé de les mélanger régulièrement.
7. L'appareil s'éteindra automatiquement après 6 heures.

Fonction de réchauffage rapide

1. Mettez le biberon dans le panier (2, fig. A).
2. Remplissez le chauffe-biberon de 80 ml d'eau.
3. Sur le panneau tactile, sélectionnez la fonction de réchauffage rapide (7, fig. A).
4. L'écran indique la durée de réchauffage rapide sélectionné. La durée est réglable à l'aide des boutons de diminution et d'augmentation de la valeur réglée (8, fig. A).
5. L'appareil commencera à fonctionner automatiquement après 3 secondes à partir du moment de la sélection de la fonction.
6. L'appareil est équipé d'un système de mémoire intelligent retenant les paramètres de la durée du réchauffage utilisés pendant le dernier l'emploi.
7. L'écran indique le temps restant à la fin de réchauffage.
8. La fin du réchauffage sera signalisée par un son caractéristique. L'appareil passe automatiquement en mode de maintien de la température. La température par défaut est de 40°C.
9. Avant de donner l'aliment au bébé, agitez le biberon et puis vérifiez que sa température est appropriée.

ATTENTION

Au cours du réchauffage rapide, utilisez l'appareil toujours avec le couvercle.
La durée recommandée du réchauffage, en fonction de quantité de lait, est présentée au tableau ci-dessous.

Biberon	Température initiale	Quantité d'eau	Quantité de lait				
			60ml	120ml	180ml	240ml	280 ml
En verre	4°C/41°F	80ml	4 min	6 min	7 min	7 min	8 min
	20°C/68°F		3 min	5 min	5 min	6 min	6 min
En plastique	4°C/41°F		5 min	7 min	8 min	9 min	10 min
	20°C/68°F		5 min	6 min	7 min	8 min	8 min

Fonction de désinfection

1. Avant la désinfection, il convient de laver et de rincer soigneusement le biberon et les accessoires.
2. Remplissez le chauffe-biberon de 80 ml d'eau.
3. Mettez les accessoires et le biberon dans le chauffe-biberon avec le fond dirigé vers le haut.
4. Mettez le couvercle sur l'appareil.
5. Sur le panneau tactile, sélectionnez la fonction de désinfection (7, fig. A).
6. L'écran indique la durée de la désinfection sélectionnée. La durée est réglable dans la plage de 1 à 30 minutes à l'aide des boutons de diminution et d'augmentation de la valeur réglée (8, fig. A).
7. L'appareil commencera à fonctionner automatiquement après 3 secondes à partir du moment de la sélection de la fonction.
8. L'écran indique le temps restant à la fin de la désinfection. Après avoir fini la désinfection, l'appareil maintient la température constante du biberon. La prudence est de mise quand vous retirez le biberon de l'appareil en raison de la température élevée.
9. L'appareil s'éteindra automatiquement après l'évaporation de l'eau.

Lavage

1. Après chaque utilisation et avant le lavage, débranchez l'appareil du courant électrique. Attendez jusqu'à ce que l'appareil se refroidisse avant de procéder au nettoyage.
2. Videz l'appareil de l'eau.
3. Si un aliment a été réchauffé dans l'appareil, assurez-vous qu'il n'a pas de résidus sur le fond.
4. Essuyez le boîtier et l'intérieur du chauffe-biberon, en utilisant un chiffon humide et doux, puis essuyez-le jusqu'à ce qu'il soit sec avec un chiffon ou une serviette en papier propre.
5. Pour le lavage, il convient de ne pas utiliser des brosses à froter, des agents à froter ni aucune substance corrosive ou substances chimiques.

Détartrage

Il est conseillé de procéder aux détartrages réguliers toutes les quatre semaines pour assurer le fonctionnement correct de l'appareil.

Méthode 1

1. Versez 50 ml de vinaigre blanc et 100 ml d'eau froide dans l'appareil.
2. Allumez l'appareil, puis sélectionnez la fonction de désinfection. Laissez l'appareil fonctionner pendant 2-3 minutes.
3. Laissez la solution dans l'appareil jusqu'à ce que le tartre se dissolve complètement.
4. Avant de vider l'appareil, il est nécessaire de le débrancher de l'alimentation électrique.
5. Videz l'appareil de la solution. Versez de l'eau dans l'appareil, rincez les résidus de solution, puis videz l'appareil.

Méthode 2

1. Mélangez 10 g d'acide citrique et 200 ml d'eau froide dans l'appareil.
2. Allumez l'appareil, puis sélectionnez la fonction de désinfection. Laissez l'appareil fonctionner pendant 2-3 minutes.
3. Laissez la solution dans l'appareil jusqu'à ce que le tartre se dissolve complètement.
4. Avant de vider l'appareil, il est nécessaire de le débrancher de l'alimentation électrique.
5. Videz l'appareil de la solution. Versez de l'eau dans l'appareil, rincez les résidus de solution, puis videz l'appareil.

ATTENTION

Il convient de ne pas utiliser d'autres types de détartrants.

Les photos sont à caractère informatif, l'apparence réelle des produits peut varier de celle présentée sur les photos.

ES

¡Estimado cliente!

Si tienes algún comentario o pregunta sobre algún producto que hayas comprado, por favor contacta con nosotros: help@lionelo.com

Fabricante:

BrandLine Group Sp. z o.o.
ul. A. Kręlewskiego 1, 61-248 Poznań, Polonia

Recomendadas condiciones de funcionamiento del dispositivo

Humedad: 50 – 80 %
Temperatura: 15 – 30°C (59 – 86°F)

INFORMACIÓN IMPORTANTE

Por favor, lee este manual de instrucciones antes de utilizar el producto para familiarizarte con sus funciones y utilizarlo de acuerdo con su uso previsto.

El incumplimiento de las instrucciones de seguridad y el uso contrario a las instrucciones puede resultar en daños a la salud.

Guarde este manual para futuras referencias.

- 1.** No repare ni modifique el dispositivo. Estas actividades solo pueden ser realizadas por un centro de servicio autorizado.
- 2.** Este dispositivo no es un juguete. No deje que los niños jueguen con él.
- 3.** Guarde el dispositivo fuera del alcance de los niños.
- 4.** El dispositivo puede ser utilizado por niños de al menos 3 años y personas con capacidad física, sensorial o mental reducida, así como personas sin los conocimientos y experiencia adecuados en el uso del dispositivo, si su funcionamiento es supervisado o han recibido instrucciones previas en el uso seguro del equipo del dispositivo y los riesgos asociados con él.
- 5.** La limpieza y el mantenimiento del dispositivo pueden ser realizados por niños de al menos 8 años y bajo supervisión. Mantenga el dispositivo y el cable de alimentación fuera del alcance de los niños menores de 3 años.
- 6.** El dispositivo está diseñado únicamente para uso doméstico. El dispositivo no es apto para uso en exteriores. No debe utilizarse para otros fines que no sean aquellos para los que está destinado.
- 7.** No deje que el cable de alimentación cuelgue del borde de una mesa o mostrador. No ponga el cable de alimentación en contacto con partes calientes. No lo arrastre sobre bordes afilados.
- 8.** Conecte el dispositivo solo a una toma de corriente con toma de tierra adecuada. Asegúrese de que el cable de alimentación esté correctamente conectado a una fuente de alimentación.
- 9.** Para alimentar el dispositivo, use solo los parámetros indicados en la etiqueta del dispositivo.
- 10.** Compruebe el dispositivo con regularidad para ver si está dañado. No utilice un dispositivo dañado. No intente reparar el dispositivo usted mismo; comuníquese con un centro de reparación autorizado. Si el cable de alimentación está dañado, debe ser reemplazado por el fabricante para evitar peligros.
- 11.** Después de su uso, durante el montaje, desmontaje y limpieza, el dispositivo debe apagarse y desconectarse de la fuente de alimentación.
- 12.** Mantenga el dispositivo alejado de bordes afilados y fuentes de calor y humedad. El dispositivo no debe exponerse a la luz solar directa.
- 13.** No sumerja la unidad o el cable en agua u otro líquido.
- 14.** Evite el sobrecalentamiento del dispositivo.
- 15.** Antes de insertar el biberón en el calentabiberones y verter el agua, asegúrese de que esté bien cerrado.
- 16.** Antes de encender el dispositivo, asegúrese de que tenga agua. Nunca encienda el dispositivo si no tiene agua.
- 17.** El agua caliente puede provocar quemaduras graves. Si hay agua caliente en el dispositivo, manipúlelo con cuidado.
- 18.** Bajo la influencia del agua caliente, la superficie del dispositivo puede calentarse. Tenga cuidado.
- 19.** No mueva el dispositivo que contenga agua caliente.
- 20.** Cuando la comida calentada alcance la temperatura deseada, retire el biberón del calentabiberones. Los alimentos no deben calentarse por mucho tiempo.
- 21.** Para comprobar que la leche no esté demasiado caliente, vierte unas gotas en tu antebrazo y comprueba la temperatura. En el caso de los alimentos sólidos, trate de asegurarse de que los alimentos no estén demasiado calientes.
- 22.** Espere a que el dispositivo se enfríe antes de limpiarlo.



El producto cumple con los requisitos de las directivas de la Unión Europea. De acuerdo con la Directiva 2012/19/UE, este producto está sujeto a recogida selectiva. El producto no debe desecharse con los residuos urbanos, ya que puede representar una amenaza para el medio ambiente y la salud humana. El producto usado debe llevarse al punto de reciclaje de dispositivos eléctricos y electrónicos.

Lista de piezas (fig. A)

1. Tapa
2. Cesta para biberón/recipiente
3. Panel táctil
4. Función de descongelación/calentamiento de leche
5. Función de mantener caliente
6. Función de calentamiento de alimentos
7. Función de calentamiento/desinfección rápido
8. Disminuir/aumentar el valor establecido
9. Interruptor de encendido/apagado
10. Determinación de la cantidad máxima de agua.

Función de descongelación/calentamiento

1. Coloque el biberón en la cesta (2, Fig. A).
2. Llene el calentabiberones con agua. El agua no debe exceder la marca de cantidad máxima en la cesta (10, Fig. A).
3. Seleccione la función de descongelación/calentamiento en el panel táctil (4, Fig. A).
4. Seleccione la cantidad de leche en el biberón con los botones para reducir y aumentar el valor (8, Fig. A).
5. El dispositivo comenzará a funcionar automáticamente 3 segundos después de seleccionar la función.
6. La pantalla muestra el tiempo de calentamiento. El final del calentamiento será señalado por un sonido característico.
7. Antes de dar la comida, agite el biberón y luego verifique que su temperatura sea la adecuada. Retire el biberón del dispositivo después de que termine de calentar para evitar sobrecalentar la comida.
8. El tiempo de calentamiento depende del material de el biberón (ver la tabla a continuación).
9. El dispositivo se apagará automáticamente después de 30 minutos.

Cantidad de leche	60 – 120 ml	120 – 180 ml	180 – 240 ml
Botella de vidrio	4 – 6,5 min	6,5 – 7,5 min	7,5 – 9,5 min
Botella de plástico	6 – 8 min	8 – 9,5 min	9,5 – 10,5 min
Botella de silicona	8,5 – 11,5 min	11,5 – 15 min	15 – 17,5 min

ADVERTENCIA

Los datos anteriores se refieren a la temperatura inicial de 20°C para el agua y de 3-7°C para la leche. Para obtener una temperatura específica, utilice la función de mantener caliente.

Función de mantener caliente

1. La función le permite mantener la leche o el agua a una temperatura constante. La temperatura predeterminada es de 40° C.
2. Coloque el biberón en la cesta (2, Fig. A).
3. Llene el calentabiberones con agua. El agua no debe exceder la marca de cantidad máxima en la cesta (10, Fig. A).
4. Seleccione la función de mantener caliente en el panel táctil (5, Fig. A).
5. La pantalla muestra la temperatura del fluido calentado. La temperatura se puede ajustar en el rango de 37°C - 60°C con los botones para disminuir y aumentar el valor establecido (8, Fig. A).
6. El dispositivo comenzará a funcionar automáticamente 3 segundos después de seleccionar la función.
7. Antes de dar la comida, agite el biberón y luego verifique que su temperatura sea la adecuada.
8. El dispositivo se apagará automáticamente después de 24 horas.

Función de calentamiento de alimentos

1. Coloque un recipiente de comida resistente al calor en la cesta (2, Fig. A).
2. Llene el calentabiberones con agua. El agua no debe exceder la marca de cantidad máxima en la cesta (10, Fig. A).
3. Seleccione la función de calentamiento de alimentos en el panel táctil (6, Fig. A).
4. La pantalla muestra la temperatura de los alimentos calentados. La temperatura predeterminada es 60°C. La temperatura se puede ajustar en el rango de 60°C - 90°C con los botones para disminuir y aumentar el valor establecido (8, Fig. A).
5. El dispositivo comenzará a funcionar automáticamente 3 segundos después de seleccionar la función.
6. Para calentar la comida de manera uniforme, es recomendable mezclarla regularmente.
7. El dispositivo se apagará automáticamente después de 6 horas.

Función de calentamiento rápido

1. Coloque el biberón en la cesta (2, Fig. A).
2. Llene el calentabiberones con 80 ml de agua.
3. Seleccione la función de calentamiento rápido en el panel táctil (7, Fig. A).
4. La pantalla muestra el tiempo de calentamiento rápido seleccionado. El tiempo se puede ajustar con los botones de aumento y disminución (8, Fig. A).
5. El dispositivo comenzará a funcionar automáticamente 3 segundos después de seleccionar la función.
6. El dispositivo tiene un sistema de memoria inteligente que recuerda la configuración del tiempo de calentamiento desde el último uso.
7. La pantalla muestra el tiempo restante hasta el final del calentamiento.
8. El final del calentamiento será señalado por un sonido característico. El dispositivo cambia

- automáticamente al modo de mantener caliente. La temperatura predeterminada es de 40°C.
9. Antes de dar la comida, agite el biberón y compruebe si su temperatura es la adecuada.

ADVERTENCIA

Utilice el dispositivo con tapa durante el calentamiento rápido.

El tiempo de calentamiento recomendado en función de la cantidad de leche se presenta en la siguiente tabla.

Biberón	Temp. inicial	Cantidad de agua	La cantidad de leche				
			60ml	120ml	180ml	240ml	280 ml
de vidrio	4°C/41°F	80ml	4 min	6 min	7 min	7 min	8 min
	20°C/68°F		3 min	5 min	5 min	6 min	6 min
de plástico	4°C/41°F		5 min	7 min	8 min	9 min	10 min
	20°C/68°F		5 min	6 min	7 min	8 min	8 min

Función de desinfección

1. Antes de la desinfección, el biberón y los accesorios deben ser bien lavados y enjuagados.
2. Llene el calentabiberones con aproximadamente 80 ml de agua.
3. Coloque los accesorios y el biberón boca abajo en el calentabiberones
4. Coloque la tapa en el dispositivo.
5. Seleccione la función de desinfección en el panel táctil (7, Fig. A).
6. La pantalla muestra el tiempo de desinfección seleccionado. El tiempo se puede ajustar entre 1 y 30 minutos mediante los botones de aumento y disminución (8, Fig. A).
7. El dispositivo comenzará a funcionar automáticamente 3 segundos después de seleccionar la función.
8. La pantalla muestra el tiempo restante hasta el final de la desinfección. Una vez finalizada la desinfección, el dispositivo mantiene una temperatura constante de el biberón. Tenga cuidado al sacar el biberón del dispositivo debido a la alta temperatura.
9. El dispositivo se apagará automáticamente después de que el agua se haya evaporado.

Limpeza

1. Después de cada uso y antes de limpiarlo, desconecte el dispositivo de la fuente de alimentación. Espere a que el dispositivo se enfríe antes de limpiarlo.
2. Vacíe el agua del dispositivo.
3. Después de calentar alimentos en el dispositivo, asegúrese de que no queden residuos en el fondo.
4. Limpie la carcasa y el interior del calentabiberones con un paño suave húmedo, luego seque con un paño limpio o una toalla de papel (fig. 17).
5. No utilice estropajos, agentes abrasivos ni cualquier sustancias duras o productos químicos para la limpieza.

Descalcificación

Se recomienda descalcificarlo con regularidad cada cuatro semanas para garantizar un funcionamiento correcto del dispositivo.

Método 1

1. Mezcle 50 ml de vinagre blanco y 100 ml de agua fría en la máquina.
2. Encienda el dispositivo y luego seleccione la función de desinfección. Deje que el dispositivo funcione durante 2-3 minutos.
3. Deje la solución en el dispositivo hasta que la escala se disuelva por completo.
4. Antes de vaciar el dispositivo, desconéctelo de la fuente de alimentación.
5. Vierta la solución del dispositivo. Llene el dispositivo con agua, enjuague cualquier solución residual y luego vacíe el dispositivo.

Método 2

1. Mezcle 10 g de ácido cítrico y 200 ml de agua fría en la máquina.
2. Encienda el dispositivo y luego seleccione la función de desinfección. Deje que el dispositivo funcione durante 2-3 minutos.
3. Deje la solución en el dispositivo hasta que la escala se disuelva por completo.
4. Antes de vaciar el dispositivo, desconéctelo de la fuente de alimentación.
5. Vierta la solución del dispositivo. Llene el dispositivo con agua, enjuague cualquier solución residual y luego vacíe el dispositivo.

ADVERTENCIA

No utilice otros tipos de descalcificadores.

Las fotos solo tienen carácter ilustrativo, el aspecto real de los productos puede diferir de los presentados en las fotos.

NL

Beste Klant!

Als u opmerkingen of vragen heeft over het gekochte product, neem dan contact met ons op: help@lionelo.com

Fabrikant:

BrandLine Group Sp. z o.o.
A. Kręglewskiego 1, 61-248 Poznań, Polen

Aanbevolen bedrijfsomstandigheden

Vochtigheid: 50 – 80 %
Temperatuur: 15 – 30°C (59 – 86°F)

BELANGRIJKE INFORMATIE

Lees deze handleiding voordat u het product in gebruik neemt, om vertrouwd te raken met

de functies en het product te gebruiken zoals het bedoeld is.

Het niet in acht nemen van de veiligheidsinstructies en het gebruik volgens de instructies kan leiden tot letsel.

Bewaar deze handleiding voor toekomstig gebruik.

1. Probeer het apparaat niet zelf te repareren of aan te passen. Deze handelingen mogen alleen worden uitgevoerd door erkende dienstverleners.
2. Dit apparaat is geen speelgoed. Laat kinderen er niet mee spelen. Houd het apparaat buiten het bereik van kinderen.
3. Dit apparaat mag worden gebruikt door kinderen van ten minste 3 jaar en personen met beperkte fysieke, zintuiglijke of mentale vermogens, alsmede personen die geen relevante kennis of ervaring hebben met het gebruik van het apparaat, indien zij onder toezicht staan of instructies hebben gekregen over het veilige gebruik ervan en de daaraan verbonden risico's.
4. Reiniging en onderhoud van het apparaat mogen worden uitgevoerd door kinderen van ten minste 8 jaar oud en onder toezicht. Houd het apparaat en het netsnoer buiten het bereik van kinderen jonger dan 3 jaar.
5. Het apparaat is alleen bedoeld voor thuisgebruik. Het apparaat is niet geschikt voor gebruik buitenshuis. Gebruik het niet voor andere doeleinden dan die waarvoor het bestemd is.
6. Laat het netsnoer niet over de rand van een tafel of aanrecht hangen. Zorg dat het netsnoer niet in contact komt met hete onderdelen. Trek het niet over scherpe randen.
7. Sluit het apparaat alleen aan op een geaard stopcontact. Zorg ervoor dat het netsnoer goed is aangesloten op de stroombron.
8. Gebruik de voeding die overeenkomt met de op het etiket van het apparaat aangegeven parameters.
9. Controleer het apparaat regelmatig op beschadigingen. Gebruik geen beschadigd apparaat. Probeer het apparaat niet zelf te repareren - neem contact op met een erkend reparatiecentrum. Als het netsnoer beschadigd is, moet het door de producent worden vervangen om gevaar te voorkomen.
10. Het apparaat moet worden uitgeschakeld en van het stroomnet worden losgekoppeld na gebruik, bij installatie, demontage en reiniging.
11. Het apparaat moet uit de buurt van scherpe randen en warmte- en vochtbronnen worden gehouden. Het apparaat mag niet aan direct zonlicht worden blootgesteld.
12. Dompel het apparaat of het netsnoer niet onder in water of andere vloeistoffen.
13. Voorkom oververhitting van het apparaat.
14. Zorg ervoor dat de fles goed afgesloten is alvorens hem in de flesverwarmer te plaatsen en er water in te gieten.
15. Voordat u het apparaat aanzet, moet u controleren of er water in zit. Zet het apparaat nooit aan als er geen water in zit.
16. Heet water kan ernstige brandwonden veroorzaken. Als er heet water aanwezig is, wees dan voorzichtig.
17. Bij blootstelling aan heet water kan het oppervlak van het apparaat heet worden. Wees voorzichtig.
18. Verplaats het apparaat met heet water niet.
19. Wanneer het warme voedsel de gewenste temperatuur heeft bereikt, haalt u de fles uit de verwarmer. Niet te lang opwarmen.

- Om te controleren of melk te warm is, giet u een paar druppels op uw onderarm en controleert u de temperatuur. Voor vast voedsel - probeer of het voedsel niet te warm is.
- Laat het apparaat afkoelen voordat u het reinigt.



Product in overeenstemming met de eisen van de richtlijnen van de Europese Unie. In overeenstemming met Richtlijn 2012/19/EU moet dit product gescheiden worden ingezameld. Het product mag niet met het huisvuil worden weggegooid omdat het een bedreiging kan vormen voor het milieu en de volksgezondheid. Lever uw oude product in bij het daarvoor bestemde inzamelpunt voor recycling van elektrische en elektronische apparatuur.

Onderdelenlijst (afb. A)

- Deksel
- Fles/beker korf
- Touch screen
- Melk ontdooien/opwarmen functie
- Functie voor temperatuurbehoud
- Functie voor opwarmen van voedsel
- Snelle opwarming/desinfectie functie
- Verlagen/verhogen van de ingestelde waarde
- Aan/uit schakelaar
- Maximale waterhoeveelheid

Ontdooi- en opwarmfunctie

- Plaats de fles in de korf (2, afb. A).
- Vul de opwarmer met water. Het water mag de maximumhoeveelheid in de korf niet overschrijden (10, afb. A).
- Selecteer de functie ontdooien/opwarmen op het touch screen (4, afb. A).
- Selecteer de hoeveelheid melk in de fles door op de knoppen voor verlagen en verhogen te drukken (8, afb. A).
- Het apparaat begint automatisch te werken 3 seconden na het selecteren van de functie.
- Het beeldscherm toont de opwarmtijd. Het einde van het opwarmen wordt aangegeven door een kenmerkend geluid.
- Schud de fles vóór het voeden en controleer vervolgens of de fles de juiste temperatuur heeft. Haal de fles na het opwarmen uit het apparaat om oververhitting te voorkomen.
- De opwarmtijd is afhankelijk van het materiaal van de fles (zie onderstaande tabel).
- Het apparaat schakelt na 30 minuten automatisch uit.

Hoeveelheid melk	60 – 120 ml	120 – 180 ml	180 – 240 ml
Glazen fles	4 – 6,5 min	6,5 – 7,5 min	7,5 – 9,5 min

Plastic fles	6 – 8 min	8 – 9,5 min	9,5 – 10,5 min
Siliconen fles	8,5 – 11,5 min	11,5 – 15 min	15 – 17,5 min

LET OP

De bovenstaande cijfers gelden voor een uitgangstemperatuur van 20C voor water en 3-7C voor melk. Om een specifieke temperatuur te bereiken, gebruikt u de temperatuurbehoud functie.

Functie voor temperatuurbehoud

1. Met deze functie kunt u melk of water op een constante temperatuur houden. De standaard temperatuur is 40°C.
2. Plaats de fles in de korf (2, afb. A).
3. Vul de opwarmer met water. Het water mag de maximumhoeveelheid in de korf niet overschrijden (10, afb. A).
4. Selecteer de temperatuurhoud functie op het touch screen. (5, afb. A).
5. Het beeldscherm toont de temperatuur van de verwarmde vloeistof. De temperatuur kan worden ingesteld in het bereik van 37C - 60C door middel van de knoppen voor het verlagen en verhogen van de ingestelde waarde (8, afb. A).
6. Het apparaat begint automatisch te werken 3 seconden na het selecteren van de functie.
7. Schud de fles vóór het voeden en controleer vervolgens of de fles de juiste temperatuur heeft.
8. Het apparaat schakelt automatisch uit na 24 uur.

Functie voor opwarmen van voedsel

1. Plaats een hittebestendige voedselbak in de korf (2, afb. A).
2. Vul de opwarmer met water. Het water mag de maximumhoeveelheid in de korf niet overschrijden (10, afb. A).
3. Selecteer de functie voor het opwarmen van voedsel op het touch screen (6, afb. A).
4. Het beeldscherm geeft de temperatuur aan van het voedsel dat wordt verwarmd. De standaardtemperatuur is 60C. U kunt de temperatuur instellen van 60C - 90C door middel van de knoppen voor het verlagen en verhogen van de ingestelde waarde (8, afb. A).
5. Het apparaat begint automatisch te werken 3 seconden na het selecteren van de functie.
6. Om voedsel gelijkmatig op te warmen, is het raadzaam regelmatig te roeren.
7. Het apparaat schakelt automatisch uit na 6 uur.

Functie voor snelle opwarming

1. Plaats de fles in de korf (2, afb. A).
2. Vul de verwarmers met 80 ml water.
3. Selecteer de snelle opwarmfunctie op het touch screen (7, afb. A).
4. Het beeldscherm toont de gekozen opwarmtijd. De tijd kan worden aangepast door de knoppen te gebruiken om de ingestelde waarde te verlagen of te verhogen (8, afb. A).
5. Het apparaat begint automatisch te werken 3 seconden na het selecteren van de functie.
6. Het apparaat is voorzien van een intelligent geheugensysteem dat de instellingen van de verwarmingstijd van de laatste keer dat het apparaat werd gebruikt, onthoudt.
7. Het beeldscherm toont de resterende opwarmtijd.

- Het einde van het opwarmen wordt aangegeven met een duidelijk hoorbaar geluid. Het apparaat schakelt automatisch over op de temperatuurbehoud modus. De standaard temperatuur is 40°C.
- Schud de fles vóór het voeden en controleer vervolgens of de fles de juiste temperatuur heeft.

LET OP

Gebruik het apparaat bij snelle opwarming met het deksel erop.

De aanbevolen opwarmtijd, afhankelijk van de hoeveelheid melk, is aangegeven in de onderstaande tabel.

Fles	Begintemperatuur	Ho- eveel- id water	Hoeveelheid melk				
			60ml	120ml	180ml	240ml	280 ml
Glas	4°C/41°F	80ml	4 min	6 min	7 min	7 min	8 min
	20°C/68°F		3 min	5 min	5 min	6 min	6 min
Plastic	4°C/41°F		5 min	7 min	8 min	9 min	10 min
	20°C/68°F		5 min	6 min	7 min	8 min	8 min

Desinfectie functie

- Was de fles en de accessoires en spoel ze grondig uit alvorens ze te desinfecteren.
- Vul het verwarmingselement met 80 ml water.
- Plaats de accessoires en de fles ondersteboven in de opwarmer.
- Plaats het deksel op het apparaat.
- Selecteer de desinfectie functie op het beeldscherm (7, afb. A).
- Het beeldscherm geeft de gekozen desinfectietijd aan. De tijd kan worden ingesteld tussen 1 en 30 minuten met behulp van de knoppen voor het verlagen en verhogen van de ingestelde waarde (8, afb. A).
- Het apparaat begint automatisch te werken 3 seconden na het selecteren van de functie.
- Op het beeldscherm verschijnt de resterende tijd tot het einde van de desinfectie. Wanneer de desinfectie voltooid is, houdt het apparaat de temperatuur van de fles op een constant niveau. Wees voorzichtig wanneer u de fles uit het apparaat haalt, vanwege de hoge temperatuur.
- Nadat het water is verdampt, schakelt het apparaat automatisch uit.

Reinigen

- Trek de stekker uit het stopcontact na elk gebruik en vóór het schoonmaken. Laat het apparaat afkoelen voordat u het reinigt.
- Maak de watertank leeg.
- Indien in het apparaat voedsel is opgewarmd, controleer dan of er geen resten op de bodem achterblijven.
- Veeg de behuizing en de binnenkant van het verwarmingsapparaat af met een zachte vochtige doek en veeg ze vervolgens droog met een schone doek of een papieren handdoek.
- Gebruik geen schuurspoonsjes, schuurmiddelen of bijtende stoffen of chemicaliën voor het reinigen.

Verwijderen van kalk

Het is raadzaam het apparaat om de vier weken te ontkalken om een goede werking te garanderen.

Methode 1

1. Giet 50 ml witte azijn en 100 ml koud water in het apparaat.
2. Zet het apparaat aan en selecteer vervolgens de desinfectiefunctie. Laat het apparaat 2-3 minuten werken.
3. Laat de oplossing in het apparaat totdat de kalkaanslag volledig is opgelost.
4. Haal de stekker uit het stopcontact voordat u het apparaat leegmaakt.
5. Giet de oplossing uit het apparaat. Giet water in het apparaat, spoel de resterende oplossing eruit en leeg het apparaat.

Methode 2

1. Meng 10 g citroenzuur en 200 ml koud water in het apparaat.
2. Zet het apparaat aan en selecteer vervolgens de desinfectiefunctie. Laat het apparaat 2-3 minuten werken.
3. Laat de oplossing in het apparaat totdat de kalkaanslag volledig is opgelost.
4. Haal de stekker uit het stopcontact voordat u het apparaat leegmaakt.
5. Giet de oplossing uit het apparaat. Giet water in het apparaat, spoel de resterende oplossing eruit en leeg het apparaat.

LET OP

Gebruik geen ander type ontkalker.

De beelden zijn slechts voor illustratie, het daadwerkelijke uiterlijk van producten kan verschillen van die in de beelden wordt voorgesteld.

LT

Gerbiamas Kliente!

Jei turite pastabų ar klausimų apie įsigytą produktą, nedvejodami susisiekite su mumis: help@lionelo.com

Gamintojas:

BrandLine Group Sp. z o. o.
A. Kręglewskiego 1, 61-248 Poznań, Lenkija

Rekomenduojamos įrenginio veikimo sąlygos

Drėgmė: 50 – 80 %
Temperatūra: 15 – 30 °C (59 – 86 °F)

SVARBIOS INFORMACIJOS

Prieš naudodami gaminį, perskaitykite šią instrukciją, kad susipažintumėte su jo funkcijomis ir naudotumėte jį pagal paskirtį.

Nesilaikant saugos nurodymų ir naudojant ne pagal instrukcijas, galite pakenkti sveikatai.

Išsaugokite šią instrukciją ateičiai.

1. Netaisykite ir nekeiskite įrenginio patys. Šias veiktas gali atlikti tik įgaliotas servisas.
2. Šis prietaisas nėra žaistas. Neleiskite vaikams su juo žaisti. Prietaisą laikykite vaikams nepasiekiamoje vietoje.
3. Prietaisą gali naudoti ne jaunesni kaip 3 metų vaikai ir asmenys, kurių fizinis, jutiminis ar protinis pajėgumas yra ribotas, taip pat asmenys, neturintys atitinkamų žinių ir patirties naudojant prietaisą, jeigu jų veikimas yra prižiūrimas arba buvo iš anksto informuoti apie saugų prietaiso naudojimą ir su juo susijusią riziką.
4. Prietaiso valymą ir priežiūrą gali atlikti ne jaunesni kaip 8 metų vaikai, prižiūrimi suaugusiųjų. Prietaisą ir maitinimo laidą laikykite vaikams iki 3 metų nepasiekiamoje vietoje.
5. Prietaisas skirtas naudoti tik buityje. Prietaisas netinka naudoti lauke. Jis neturėtų būti naudojamas kitiems tikslams nei tie, kuriems jis skirtas.
6. Neleiskite maitinimo laidui kabėti virš stalo ar stalviršio krašto. Nelieskite maitinimo laido prie karštų dalių. Netempkite jo per aštirus kraštus.
7. Prietaisąjunkite tik prie tinkamai įžeminto maitinimo lizdo. Įsitinkinkite, kad maitinimo laidas tinkamai prijungtas prie maitinimo šaltinio.
8. Norėdami maitinti įrenginį, naudokite tik įrenginio etiketėje nurodytus parametrus.
9. Reguliariai tikrinkite, ar prietaisas nepažeistas. Nenaudokite pažeisto įrenginio. Nebandykite taisyti įrenginio patys – kreipkitės į įgaliotąjį remonto centrą. Jei maitinimo laidas pažeistas, gamintojas turi jį pakeisti, kad būtų išvengta pavojaus.
10. Po naudojimo, surinkimo, išmontavimo ir valymo metu prietaisas turi būti išjungtas ir atjungtas nuo maitinimo šaltinio.
11. Prietaisas turi būti atokiau nuo aštrių briaunų ir šilumos bei drėgmės šaltinių. Prietaisas neturi būti veikiamas tiesioginių saulės spindulių.
12. Nenardinkite įrenginio ar maitinimo laido į vandenį ar kitus skysčius.
13. Saugokitės, kad prietaisas neperkaistų.
14. Prieš įdėdami buteliuką į butelio šildytuvą ir pildami vandenį, įsitinkinkite, kad jis sandariai uždarytas.
15. Prieš įjungdami įrenginį įsitinkinkite, kad jame yra vandens. Niekada neįjunkite prietaiso, kai jame nėra vandens.
16. Karštas vanduo gali stipriai nudeginti. Jei prietaise yra karšto vandens, su juo elkitės atsargiai.
17. Esant karštam vandeniui, prietaiso paviršius gali įkaisti. Būkite atsargūs.
18. Nejudinkite prietaiso, kuriame yra karšto vandens.
19. Kai pašildytas maistas pasieks norimą temperatūrą, išimkite buteliuką iš šildytuvo. Maisto negalima kaitinti per ilgai.
20. Norėdami patikrinti, ar pienas nėra per šiltas, užlašinkite kelis lašus ant dilbio ir patikrinkite temperatūrą. Kieto maisto atveju paragaukite, ar maistas nėra per šiltas.
21. Prieš valydami palaukite, kol prietaisas atvės.



Gaminys atitinka Europos Sąjungos direktyvų reikalavimus.

Pagal 2012/19/ES direktyvą, šis gaminys yra renkamas atrankiniu būdu. Produkto negalima

išmesti kartu su komunalinėmis atliekomis, nes jis gali kelti grėsmę aplinkai ir žmonių sveikatai. Panaudotą gaminį reikia pristatyti į elektros ir elektroninių prietaisų perdirbimo punktą.

Dalių sąrašas (A pav.)

1. Dangtelis
2. Krepšelis buteliui / indui
3. Jutiklinis skydelis
4. Atitirpinimo / greito pieno pakaitinimo funkcija
5. Temperatūros palaikymo funkcija
6. Maisto pašildymo funkcija
7. Greito pašildymo / dezinfekcijos funkcija
8. Nustatytų verčių sumažinimas / padidinimas
9. Jungiklis
10. Didžiausio vandens kiekio žymėjimas

Atitirpinimo ir pakaitinimo funkcija

1. Įdėkite buteliuką į krepšelį (2, A pav.).
2. Užpildykite šildytuvą vandeniu. Vandens kiekis neturi viršyti didžiausio kiekio žymos ant krepšelio (10, A pav.).
3. Jutikliniame skydelyje pasirinkite atitirpinimo / pakaitinimo funkciją (4, A pav.).
4. Vertės mažinimo ir didinimo mygtukais pasirinkite pieno kiekį butelyje (8, A pav.).
5. Įrenginys pradės veikti automatiškai praėjus 3 sekundėms po funkcijos pasirinkimo.
6. Ekrane rodomas šildymo laikas. Kaitinimo pabaigą signalizuoja būdingas garsas.
7. Prieš maitindami, buteliuką suplakite ir patikrinkite, ar maisto temperatūra yra tinkama. Po šildymo išimkite buteliuką iš prietaiso, kad maistas neperkaistų.
8. Kaitinimo laikas priklauso nuo buteliuko medžiagos (žr. lentelę žemiau).
9. Prietaisas automatiškai išsijungs po 30 minučių.

Pieno kiekis	60 – 120 ml	120 – 180 ml	180 – 240 ml
Stiklinis buteliukas	4 – 6,5 min	6,5 – 7,5 min	7,5 – 9,5 min
Plastikinis buteliukas	6 – 8 min	8 – 9,5 min	9,5 – 10,5 min
Silikoninis buteliukas	8,5 – 11,5 min	11,5 – 15 min	15 – 17,5 min

DĖMESIO

Pirmiau pateikti duomenys taikomi pradinei 20 °C vandens temperatūrai ir 3–7 °C pieno temperatūrai. Norėdami gauti tam tikrą temperatūrą, naudokite temperatūros palaikymo funkciją.

Temperatūros palaikymo funkcija

1. Funkcija leidžia palaikyti pastovią pieno ar vandens temperatūrą. Numatytoji temperatūra yra 40 °C.
2. Įdėkite buteliuką į krepšelį (2, A pav.).

- Užpildykite šildytuvą vandeniu. Vandens kiekis neturi viršyti didžiausio kiekio žymos ant krepšelio (10, A pav.).
- Jutikliniame skydelyje pasirinkite temperatūros palaikymo funkciją (5, A pav.).
- Ekране rodoma šildomo skysčio temperatūra. Temperatūrą galima reguliuoti 37–60 °C diapazone, naudojant nustatytos vertės mažinimo ir padidinimo mygtukus (8, A pav.).
- Įrenginys pradės veikti automatiškai praėjus 3 sekundėms po funkcijos pasirinkimo.
- Prieš maitindami, buteliuką suplakite ir patikrinkite, ar maisto temperatūra yra tinkama.
- Prietaisas automatiškai išsijungs po 24 valandų.

Maisto šildymo funkcija

- Įdėkite karščiui atsparų maisto indą į krepšelį (2, A pav.).
- Užpildykite šildytuvą vandeniu. Vandens kiekis neturi viršyti didžiausio kiekio žymos ant krepšelio (10, A pav.).
- Jutikliniame skydelyje pasirinkite maisto pašildymo funkciją (6, A pav.).
- Ekране rodoma pašildyto maisto temperatūra. Numatytoji temperatūra yra 60 °C. Temperatūrą galima reguliuoti 60 °C - 90 °C diapazone, naudojant nustatytos vertės mažinimo ir padidinimo mygtukus (8, A pav.).
- Įrenginys pradės veikti automatiškai praėjus 3 sekundėms po funkcijos pasirinkimo.
- Reguliariai maišykite, kad maistas įkaistų tolygiai.
- Prietaisas automatiškai išsijungs po 6 valandų.

Greito šildymo funkcija

- Įdėkite buteliuką į krepšelį (2, A pav.).
- Užpildykite šildytuvą 80 ml vandens.
- Jutikliniame skydelyje pasirinkite greito šildymo funkciją (7, A pav.).
- Ekране rodomas pasirinktas greito šildymo laikas. Laikas gali būti reguliuojamas naudojant nustatytos vertės mažinimo ir didinimo mygtukus (8, A pav.).
- Įrenginys pradės veikti automatiškai praėjus 3 sekundėms po funkcijos pasirinkimo.
- Įrenginys turi išmanią atminties sistemą, kuri įsimena šildymo laiko nustatymus nuo paskutinio naudojimo.
- Ekране rodomas laikas, likęs iki šildymo pabaigos.
- Apie šildymo pabaigą praneš būdingas garsas. Prietaisas automatiškai persijungia į šilto palaikymo režimą. Numatytoji temperatūra yra 40 °C.
- Prieš maitindami, buteliuką suplakite ir patikrinkite, ar maisto temperatūra tinkama.

DĖMESIO

Greitai kaitindami naudokite prietaisą su dangčiu.

Rekomenduojamas kaitinimo laikas, priklausomai nuo pieno kiekio, pateiktas žemiau esančioje lentelėje.

Buteliukas	Pradinė temperatūra	Vandens kiekis	Pieno kiekis				
			60ml	120ml	180ml	240ml	280 ml

Stiklinis	4°C/41°F	80ml	4 min	6 min	7 min	7 min	8 min
	20°C/68°F		3 min	5 min	5 min	6 min	6 min
Plastikinis	4°C/41°F		5 min	7 min	8 min	9 min	10 min
	20°C/68°F		5 min	6 min	7 min	8 min	8 min

Dezinfekcijos funkcija

1. Prieš dezinfekuojant buteliuką ir priedus reikia išplauti ir gerai išskalauti.
2. Užpildykite šildytuvą 80 ml vandens.
3. Įdėkite priedus ir buteliuką aukštyn kojomis į butelių šildytuvą.
4. Uždėkite dangtelį ant įrenginio.
5. Jutikliniame skydelyje pasirinkite dezinfekavimo funkciją (7, A pav.).
6. Ekrane rodomas pasirinktas dezinfekcijos laikas. Nustatytos vertės laiką galima reguliuoti mažinimo ir didinimo mygtukais (8, A pav.) 1-30 minučių diapazone.
7. Įrenginys pradės veikti automatiškai praėjus 3 sekundėms po funkcijos pasirinkimo.
8. Ekrane rodomas laikas, likęs iki dezinfekcijos pabaigos. Pasibaigus dezinfekcijai, prietaisas palaiko pastovią buteliuko temperatūrą. Būkite atsargūs išimdami buteliuką iš prietaiso dėl aukštos temperatūros.
9. Prietaisas automatiškai išsijungs, kai vanduo išgaruos.

Valymas

1. Atjunkite prietaisą nuo maitinimo šaltinio po kiekvieno naudojimo ir prieš valydami. Prieš valydami palaukite, kol prietaisas atvės.
2. Išpilkite vandenį iš prietaiso.
3. Jei maistas buvo šildomas prietaise, įsitikinkite, kad jo apačioje nėra likučių.
4. Nuvalykite korpusą ir šildytuvo vidų minkšta, drėgna šluoste, tada nusauskite švaria šluoste arba popieriniu rankšluosčiu.
5. Valymui nenaudokite šveitimo kempinių, šveitimo priemonių ar kokių nors korozinių ar cheminių medžiagų.

Kalkių šalinimas

Kad prietaisas tinkamai veiktų, rekomenduojama reguliariai kas keturias savaites jį nukalkinti.

1 būdas

1. Į prietaisą įpilkite 50 ml baltojo acto ir 100 ml šalto vandens.
2. Įjunkite įrenginį, tada pasirinkite dezinfekavimo funkciją. Leiskite prietaisui veikti 2-3 minutes.
3. Palikite tirpalą prietaise, kol kalkės visiškai ištirps.
4. Prieš ištuštinant įrenginį, atjunkite jį nuo maitinimo šaltinio.
5. Išpilkite tirpalą iš prietaiso. Į prietaisą įpilkite vandens, išskalaukite likusį tirpalą ir ištuštinkite prietaisą.

2 būdas

1. Įrenginyje sumaišykite 10 g citrinos rūgšties ir 200 ml šalto vandens.
2. Įjunkite įrenginį, tada pasirinkite dezinfekavimo funkciją. Leiskite prietaisui veikti 2-3 minutes.

3. Palikite tirpalą prietaise, kol kalkės visiškai ištirps.
4. Prieš ištuštinant įrenginį, atjunkite jį nuo maitinimo šaltinio.
5. Išpilkite tirpalą iš prietaiso. Į prietaisą įpilkite vandens, išskalaukite likusį tirpalą ir ištuštinkite prietaisą.

DĖMESIO

Nerekomenduojama naudoti kitų tipų nukalkinimo priemonių.

Nuotraukos skirtos tik iliustracijai, tikroji prekių išvaizda gali skirtis nuo pateiktos nuotraukose.

CS

Vážení zákazníci!

Máte-li jakékoli připomínky nebo dotazy týkající se zakoupeného výrobku, kontaktujte nás: help@lionelo.com

Výrobce:

BrandLine Group Sp. z o. o.
ul. A. Kręglewskiego 1, 61-248 Poznań, Polsko

Doporučené provozní podmínky zařízení

Vlhkost: 50 - 80 %

Teplota: 15–30 °C (59–86 °F)

DŮLEŽITÉ INFORMACE

Před použitím výrobku si prosím přečtěte tuto příručku, abyste se seznámili s jeho funkcemi a používejte jej v souladu s jeho určením.

Nedodržení bezpečnostních pokynů a použití v rozporu s návodem může mít za následek poškození zdraví.

Uschovejte tento návod pro budoucí použití.

1. Zařízení sami neopravujte ani nemodifikujte. Tyto činnosti smí provádět pouze autorizovaný servis.
2. Toto zařízení není hračka. Nedovolte dětem, aby si s ním hrály. Zařízení uchovávejte na místě mimo dosah dětí.
3. Zařízení mohou používat děti ve věku minimálně 3 let a osoby se sníženými fyzickými, smyslovými nebo duševními schopnostmi, jakož i osoby bez patřičných znalostí a zkušeností s používáním zařízení, pokud je jejich počínání pod dozorem nebo byly dříve poučeny o bezpečném používání zařízení a riziku s tím souvisejícím.
4. Čištění a údržbu zařízení mohou provádět děti starší 8 let a pod dozorem. Udržujte zařízení a napájecí kabel mimo dosah dětí mladších 3 let.
5. Zařízení je určeno pouze pro domácí použití. Zařízení není vhodné pro venkovní použití. Nemělo by být používáno pro jiné účely, než pro které je určeno.

6. Nenechávejte napájecí kabel viset přes okraj stolu nebo pracovní desky. Zabraňte kontaktu napájecího kabelu s horkými částmi. Netahejte jej přes ostré hrany.
7. Zařízení připojujte pouze do uzemněné síťové zásuvky. Ujistěte se, že je napájecí kabel správně připojen ke zdroji napájení.
8. Pro napájení zařízení používejte pouze síť s parametry uvedenými na štítku zařízení.
9. Pravidelně kontrolujte zařízení, zda není poškozené. Nepoužívejte poškozené zařízení. Nepokoušejte se zařízení opravit sami – kontaktujte autorizované servisní středisko. Pokud je napájecí kabel poškozen, měl by jej vyměnit výrobce, aby se předešlo nebezpečí.
10. Po použití, během montáže, demontáže a čištění je nutné zařízení vypnout a odpojit od napájení.
11. Zařízení by mělo být chráněno před ostrými hranami a zdroji tepla a vlhkosti a nemělo by být vystaveno přímému slunečnímu záření.
12. Neponořujte zařízení ani napájecí kabel do vody nebo jiných kapalin.
13. Zabraňte přehřátí zařízení.
14. Před vložením lahve do ohřívače lahví a nalitím vody se ujistěte, že je pevně uzavřena.
15. Před zapnutím zařízení se ujistěte, že je v něm voda. Nikdy nezapínejte zařízení, pokud v něm není voda.
16. Horká voda může způsobit vážné popáleniny. Pokud je v zařízení horká voda, zacházejte s ním opatrně.
17. Vlivem horké vody se může povrch zařízení zahřát. Při manipulaci buďte opatrní.
18. Nepřenášejte zařízení obsahující horkou vodu.
19. Jakmile má ohříváný pokrm požadovanou teplotu, vyjměte láhev z ohřívače. Pokrm byste neměli ohřívát příliš dlouho.
20. Chcete-li zkontrolovat, zda není mléko příliš teplé, nakapejte několik kapek na předloktí a zhodnoťte teplotu. V případě pevných potravin – vyzkoušejte, zda není jídlo příliš teplé.
21. Před čištěním počkejte, až zařízení vychladne.



Výrobek splňuje požadavky směrnice Evropské unie.

V souladu se Směrnicí 2012/19/EU podléhá tento výrobek selektivnímu sběru. Výrobek by neměl být vyhazován do komunálního odpadu, jelikož může představovat hrozbu pro životní prostředí a lidské zdraví. Použitý výrobek by měl být odevzdán na místo recyklace elektrických a elektronických zařízení.

Seznam dílů (obr. A)

1. Víčko
2. Košík na láhev/nádobu
3. Dotykový panel
4. Funkce rozmrazování / ohřívání mléka
5. Funkce udržování teploty
6. Funkce ohřívání pokrmu
7. Funkce rychlého ohřívání/dezinfekce
8. Snížení / zvýšení nastavené hodnoty
9. Spínač/vypínač
10. Označení maximálního množství vody

Funkce rozmrazování a ohřívání

1. Umístěte láhev do košíku (2, obr. A).
2. Naplňte ohříváč vodou. Voda by neměla překročit značku maximálního množství, nacházející se na košíku (10, obr. A).
3. Na dotykovém panelu zvolte funkci rozmrazování/ohřívání (4, obr. A).
4. Zvolte množství mléka v láhvi pomocí tlačítek pro snížení a zvýšení nastavené hodnoty (8, obr. A).
5. Zařízení začne automaticky pracovat po 3 sekundách po zvolení funkce.
6. Na displeji se zobrazí čas ohřívání. Konec ohřívání bude signalizován charakteristickým zvukem.
7. Před podáváním pokrmu protřepejte láhev a zkontrolujte, zda má správnou teplotu. Po ohřátí vyjměte láhev ze zařízení, aby nedošlo k přehřátí pokrmu.
8. Čas ohřívání závisí na materiálu, ze kterého je vykonána láhev (viz tabulka níže).
9. Zařízení se automaticky vypne po 30 minutách.

Množství mléka	60 – 120 ml	120 – 180 ml	180 – 240 ml
Skleněná láhev	4 – 6,5 min	6,5 – 7,5 min	7,5 – 9,5 min
Plastová láhev	6 – 8 min	8 – 9,5 min	9,5 – 10,5 min
Silikonová láhev	8,5 – 11,5 min	11,5 – 15 min	15 – 17,5 min

UPOZORNĚNÍ

Výše uvedené údaje platí pro počáteční teplotu 20 °C pro vodu a 3–7 °C pro mléko. Chcete-li získat konkrétní teplotu, použijte funkci udržování teploty.

Funkce udržování teploty

1. Funkce umožňuje udržovat mléko nebo vodu na konstantní teplotě. Výchozí teplota je 40 °C.
2. Umístěte láhev do košíku (2, obr. A).
3. Naplňte ohříváč vodou. Voda by neměla překročit značku maximálního množství, nacházející se na košíku (10, obr. A).
4. Na dotykovém panelu vyberte funkci udržování teploty (5, obr. A).
5. Displej zobrazuje teplotu ohřívaně kapaliny. Teplotu lze regulovat v rozsahu 37 °C - 60 °C pomocí tlačítek pro snižování a zvyšování nastavené hodnoty (8, obr. A).
6. Zařízení začne automaticky pracovat po 3 sekundách po zvolení funkce.
7. Před podáváním pokrmu protřepejte láhev a zkontrolujte, zda má správnou teplotu.
8. Zařízení se automaticky vypne po 24 hodinách.

Funkce ohřívání pokrmu

1. Umístěte tepelně odolnou nádobu na potraviny do košíku (2, obr. A).
2. Naplňte ohříváč vodou. Voda by neměla překročit značku maximálního množství, nacházející se na košíku (10, obr. A).
3. Na dotykovém panelu zvolte funkci ohřívání pokrmu (6, obr. A).
4. Displej zobrazuje teplotu ohřívaného jídla. Výchozí teplota je 60 °C. Teplotu lze regulovat v rozsahu 60 °C - 90 °C pomocí tlačítek pro snižování a zvyšování nastavené hodnoty (8, obr. A).

- Zařízení začne automaticky pracovat po 3 sekundách po zvolení funkce.
- Aby se pokrm rovnoměrně prohřál, je vhodné jej pravidelně promíchávat.
- Zařízení se automaticky vypne po 6 hodinách.

Funkce rychlého ohřívání

- Umístěte láhev do košíku (2, obr. A).
- Naplňte ohřívač 80 ml vody.
- Na dotykovém panelu zvolte funkci rychlého ohřívání (7, obr. A).
- Na displeji se zobrazí zvolený čas rychlého ohřívání. Čas lze upravit pomocí tlačítek pro snížení a zvýšení nastavené hodnoty (8, obr. A).
- Zařízení začne automaticky pracovat po 3 sekundách po zvolení funkce.
- Zařízení má inteligentní paměťový systém, který si pamatuje nastavení doby ohřevu od posledního použití.
- Na displeji se zobrazí čas zbývajícím do konce ohřívání.
- Konec ohřívání bude signalizován charakteristickým zvukem. Zařízení se automaticky přepne do režimu udržování teploty. Výchozí teplota je 40 °C.
- Před podáváním pokrmu protřepejte láhev a zkontrolujte, zda má správnou teplotu.

UPOZORNĚNÍ

Při rychlém ohřívání používejte zařízení s víkem.

Doporučená doba ohřívání, v závislosti na množství mléka, je uvedena v tabulce níže.

Láhev	Počáteční teplota	Množství vody	Množství mléka				
			60ml	120ml	180ml	240ml	280 ml
Sklenice	4°C/41°F	80ml	4 min	6 min	7 min	7 min	8 min
	20°C/68°F		3 min	5 min	5 min	6 min	6 min
Plastiková	4°C/41°F		5 min	7 min	8 min	9 min	10 min
	20°C/68°F		5 min	6 min	7 min	8 min	8 min

Funkce dezinfekce

- Před dezinfekcí je třeba láhev a příslušenství umýt a důkladně opláchnout.
- Naplňte ohřívač 80 ml vody.
- Umístěte příslušenství a láhev dnem vzhůru do ohřívače.
- Nasadte kryt na zařízení.
- Na dotykovém panelu zvolte funkci dezinfekce (7, obr. A).
- Na displeji se zobrazí zvolený čas dezinfekce. Čas lze upravit v rozsahu 1-30 minut pomocí tlačítek pro snížení a zvýšení nastavené hodnoty (8, obr. A).
- Zařízení začne automaticky pracovat po 3 sekundách po zvolení funkce.
- Na displeji se zobrazí čas zbývajícím do konce dezinfekce. Po ukončení dezinfekce zařízení udržuje konstantní teplotu láhve. Při vyjímání lahvičky z přístroje buďte opatrní kvůli vysoké teplotě.
- Po odpaření vody se zařízení automaticky vypne.

Čištění

1. Po každém použití a před čištěním odpojte zařízení od napájení. Před čištěním počkejte, až zařízení vychladne.
2. Vypusťte vodu ze zařízení.
3. Pokud byly v zařízení ohřívány potraviny, ujistěte se, že na dně nezůstaly žádné zbytky.
4. Otřete kryt a vnitřek ohříváče měkkým vlhkým hadříkem a následně osušte čistým hadříkem nebo papírovou utěrkou.
5. K čištění nepoužívejte drsné houbičky, drátěnky ani žádné žíravé substance nebo chemikálie.

Odstraňování vodního kamene

Doporučuje se provádět pravidelně, každé čtyři týdny odvápnění, aby Vaše zařízení správně fungovalo.

Metoda 1

1. Do zařízení nalijte 50 ml bílého octa a 100 ml studené vody.
2. Zapněte zařízení a následně vyberte funkci dezinfekce. Nechte zařízení běžet 2-3 minuty.
3. Ponechejte roztok v zařízení, dokud se vodní kámen úplně nerozpustí.
4. Před vyprázdněním zařízení odpojte od napájení.
5. Vylijte roztok ze zařízení. Nalijte do zařízení vodu, vypláchněte veškerý zbývající roztok a následně zařízení vyprázdněte.

Metoda 2

1. Smíchejte v zařízení 10 g kyseliny citrónové a 200 ml studené vody.
2. Zapněte zařízení a následně vyberte funkci dezinfekce. Nechte zařízení běžet 2-3 minuty.
3. Ponechejte roztok v zařízení, dokud se vodní kámen úplně nerozpustí.
4. Před vyprázdněním zařízení odpojte od napájení.
5. Vylijte roztok ze zařízení. Nalijte do zařízení vodu, vypláchněte veškerý zbývající roztok a následně zařízení vyprázdněte.

UPOZORNĚNÍ

Nepoužívejte jiné typy odstraňovačů vodního kamene.

Fotografie slouží pouze pro ilustraci, skutečný vzhled výrobků se může lišit od vzhledu uvedeného na fotografiích.

HU

Vážení zákazníci!

Máte-li jakékoli připomínky nebo dotazy týkající se zakoupeného výrobku, kontaktujte nás: help@lionelo.com

Výrobce:

BrandLine Group Sp. z o. o.
ul. A. Kręglewskiego 1, 61-248 Poznań, Polsko

A készülék ajánlott üzemeltetési feltételei

Páratartalom: 50 – 80 %

Hőmérséklet: 15 – 30°C (59 – 86°F)

FONTOS INFORMÁCIÓK

Kérjük, olvassa el ezt az utasítást a termék használatbavétele előtt, hogy megismerkedjen annak funkcióival és rendeltetésszerű használatával.

A biztonsági utasítások figyelmen kívül hagyása, valamint nem az utasításnak megfelelő használat egészségkárosodásokat okozhatnak.

Tartsa meg ezt a használati utasítást későbbi használatra.

1. Ne javítsa vagy módosítsa a készüléket saját maga. Ezeket a tevékenységeket csak szakszerviz végezheti el.
2. Ez a készülék nem játék. Ne engedje, hogy gyermekek játsszanak vele. Tárolja a készüléket gyermekeknek nem hozzáférhető helyen.
3. A készüléket legalább 3 éves gyermekek és csökkent fizikai, érzékszervi vagy szellemi képességekkel rendelkező személyek, valamint olyan személyek is használhatják, akik nem rendelkeznek a készülék használatához szükséges ismeretekkel és tapasztalattal, ha felügyelet alatt állnak, vagy eligazítást kaptak a készülék biztonságos használatáról és a kapcsolódó kockázatokról.
4. A készülék tisztítását és karbantartását legalább 8 éves gyermekek felügyelet mellett végezhetik. Tartsa a készüléket és a tápkábelt 3 év alatti gyermekek elől elzárva.
5. A készülék kizárólag házi használatra készült. A készülék kültéri használatra nem alkalmas. Ne használja más, nem rendeltetésszerű célokra.
6. Ne hagyja, hogy a tápkábel lelógjon az asztal vagy a pult széléről. Ne hozza a tápkábelt forró alkatrészekkel érintkezésbe. Ne húzza át azt éles széleken.
7. A készüléket kizárólag földelt konnektorba csatlakoztassa. Győződjön meg arról, hogy a tápkábel megfelelően csatlakozik az áramforráshoz.
8. A készülék áramellátására olyan hálózatot használjon, amelynek paraméterei megegyeznek a készülék címkéjén feltüntetett paraméterekkel.
9. Rendszeresen ellenőrizze a készüléket, hogy nem sérült-e. Ne használjon sérült készüléket. Ne próbálja meg saját maga megjavítani a készüléket – forduljon egy hivatalos szervizközponthoz. Ha a tápkábel megsérül, azt a gyártónál ki kell cseréltetnie a veszélyek elkerülése érdekében.
10. A készüléket használat után, valamint a telepítés, szétszerelés és tisztítás során ki kell kapcsolni és le kell választani a tápellátásról.
11. Tartsa távol a készüléket az éles szélektől, hő- és nedvességforrásoktól. A készüléket ne tegye ki közvetlen napfény hatásának.
12. Ne merítse a készüléket vagy a tápkábelt vízbe vagy más folyadékba.
13. Kerülje el a készülék túlmelegedését.
14. Győződjön meg arról, hogy a palack szilárdan le van zárva, mielőtt a fűtőberendezésbe helyezné és vizet öntene bele.
15. A készülék bekapcsolása előtt győződjön meg arról, hogy van-e benne víz. Soha ne kapcsolja be a készüléket, ha nincs benne víz.
16. A forró víz súlyos égési sérüléseket okozhat. Ha van meleg víz a készülékben, óvatosan kezelje. Ha forró víz van a készülékben, óvatosan kezelje.

17. Forró víz hatására a készülék felülete felmelegedhet. Legyen óvatos.
18. Ne szállítsa a forró vizet tartalmazó készüléket.
19. Amikor a táplálék elérte a kívánt hőmérsékletet, vegye ki az üveget a melegítőből. Ne melegítse túl sokáig. Ne melegítse túl sokáig.
20. Annak ellenőrzésére, hogy a tej túl meleg-e, cseppentsen néhány cseppet az alkarjára, és ellenőrizze a hőmérsékletet. Szilárd ételek esetében - próbálja ki, ha az étel nem túl meleg-e.
21. Tisztítás megkezdése előtt hagyja kihűlni a készüléket.



A termék megfelel az Európai Unió direktíváinak.

A 2012/19/EU irányelvnek megfelelően ezt a terméket szelektíven kell gyűjteni. A terméket nem szabad a kommunális hulladékkal együtt kidobni, mivel veszélyt jelenthet a környezetre és az emberi egészségre. Adja át az elhasználadott terméket az elektromos és elektronikus berendezések újrahasznosító pontjába.

Az alkatrészek listája (A ábra)

1. Fedél
2. Kosár a palackhoz/edényhez
3. Érintőpanel
4. Tej kiolvasztás/gyors melegítés funkció
5. Melegentartás funkció
6. Ételvegítés funkció
7. Gyors melegítés/fertőtlenítés funkció
8. A beállított érték csökkentése/növelése
9. Bekapcsoló/kikapcsoló
10. A maximális vízmennyiség jelzése

Kiolvasztás és melegítés funkció

1. Helyezze a palackot a kosárba (A ábra 2).
2. Töltse fel a melegítőt vízzel. A víz mennyisége nem haladhatja meg a kosáron lévő maximális mennyiséget (A ábra 10).
3. Válassza ki a kiolvasztás/melegítés funkciót az érintőpanelen (A ábra 4).
4. Válassza ki az üvegben lévő tej mennyiségét a beállított érték csökkentésére és növelésére szolgáló gombok segítségével (A ábra 8).
5. A készülék a funkció kiválasztása után 3 másodperccel automatikusan működésbe lép.
6. A kijelzőn megjelenik a melegítés ideje. A melegítés végét egy jellegzetes hang jelzi.
7. Az etetés előtt rázza fel a cumisüveget, és ellenőrizze, hogy a hőmérséklet megfelelő-e. A melegítés befejezése után vegye ki az üveget a készülékből, hogy elkerülje az étel túlmelegedését.
8. A melegítési idő függ a palack anyagától, amelyből az készült (lásd az alábbi táblázatot).
9. A készülék automatikusan kikapcsol 30 perc után.

A tej mennyisége	60 - 120 ml	120 - 180 ml	180 - 240 ml
------------------	-------------	--------------	--------------

Üveg palack	4 – 6,5 min	6,5 – 7,5 min	7,5 – 9,5 min
Műanyag palack	6 – 8 min	8 – 9,5 min	9,5 – 10,5 min
Szilikon palack	8,5 – 11,5 min	11,5 – 15 min	15 – 17,5 min

FIGYELEM

Ezek az adatok a víz esetében 20°C-os, a tej esetében pedig 3-7°C-os kezdeti hőmérsékletre vonatkoznak. Használja a melegentartás funkciót egy adott hőmérséklet eléréséhez.

Melegentartás funkció

1. Ez a funkció lehetővé teszi, hogy a tejet vagy a vizet állandó hőmérsékleten tartsa. Az alapértelmezett hőmérséklet 40°C.
2. Helyezze a palackot a kosárba (A ábra 2).
3. Töltse fel a melegítőt vízzel. A víz mennyisége nem haladhatja meg a kosáron lévő maximális mennyiséget (A ábra 10).
4. Válassza ki a melegentartás funkciót az érintőképernyőn (A ábra 5).
5. A kijelző a melegített folyadék hőmérsékletét mutatja. A hőmérséklet 37°C és 60°C között állítható a beállított értéket csökkentő és növelő gombokkal (A ábra 8).
6. A készülék a funkció kiválasztása után 3 másodperccel automatikusan működésbe lép.
7. Az etetés előtt rázza fel a cumisüveget, és ellenőrizze, hogy a hőmérséklet megfelelő-e.
8. A készülék automatikusan kikapcsol 24 óra elteltével.

Ételmelegítés funkció

1. Helyezzen egy hőálló ételtartó edényt a kosárba (A ábra 2).
2. Töltse fel a melegítőt vízzel. A víz mennyisége nem haladhatja meg a kosáron lévő maximális mennyiséget (A ábra 10).
3. Válassza ki az érintőképernyőn az ételmelegítés funkciót (A ábra 6).
4. A kijelző a melegített étel hőmérsékletét mutatja. Az alapértelmezett hőmérséklet 60°C. A hőmérséklet 60°C és 90°C között állítható a beállított értéket csökkentő és növelő gombokkal (A ábra 8) (A ábra 8).
5. A készülék a funkció kiválasztása után 3 másodperccel automatikusan működésbe lép.
6. Az étel egyenletes felmelegítése érdekében ajánlatos a rendszeres keverés.
7. A készülék automatikusan kikapcsol 6 óra elteltével.

Gyors felmelegítés funkció

1. Helyezze a palackot a kosárba (A ábra 2).
2. Töltse fel a melegítőt 80 ml vízzel.
3. Válassza ki a gyorsfelmelegítés funkciót az érintőpanelen (A ábra 7).
4. A kijelzőn megjelenik a kiválasztott gyors felmelegítési idő. Az idő a beállított érték csökkentésére és növelésére szolgáló gombokkal állítható be (A ábra 8).
5. A készülék a funkció kiválasztása után 3 másodperccel automatikusan működésbe lép.
6. A készülék intelligens memóriarendszerrel rendelkezik, amely megjegyzi a melegítési időbeállításokat az utolsó használattól.
7. A kijelzőn megjelenik a hátralévő melegítési idő.

- A melegítés végét egy jellegzetes hang jelzi. A készülék automatikusan melegtartás üzemmódba lép. Az alapértelmezett hőmérséklet 40°C.
- Az etetés előtt rázza fel a cumisüveget, és ellenőrizze, hogy a hőmérséklet megfelelő-e.

FIGYELEM

Gyors melegítéskor használja a készüléket fedéllel.

A tej mennyiségétől függően javasolt melegítési időt az alábbi táblázat tartalmazza.

Palack	Kezdeti hőmérséklet	Vízmen-nyiség	Tejmennyiség				
			60ml	120ml	180ml	240ml	280 ml
Üveg	4°C/41°F	80ml	4 min	6 min	7 min	7 min	8 min
	20°C/68°F		3 min	5 min	5 min	6 min	6 min
Műanyag	4°C/41°F		5 min	7 min	8 min	9 min	10 min
	20°C/68°F		5 min	6 min	7 min	8 min	8 min

Fertőtlenítés funkció

- Fertőtlenítés előtt a palackot és a tartozékokat ki kell mosni és alaposan ki kell öblíteni.
- Töltse fel a melegítőt 80 ml vízzel.
- Helyezze a tartozékokat és az üveget fejjel lefelé a melegítőbe.
- Helyezze a fedelet a készülékre.
- Válassza ki a fertőtlenítés funkciót az érintőpanelen (A ábra 7).
- A kijelzőn megjelenik a kiválasztott fertőtlenítési idő. Az idő 1-30 perc tartományban állítható a beállított érték csökkentésére és növelésére szolgáló gombokkal (A ábra 8).
- A készülék a funkció kiválasztása után 3 másodperccel automatikusan működésbe lép.
- A kijelző a fertőtlenítés végéig hátralévő időt mutatja. A fertőtlenítés befejezése után a készülék állandó hőmérsékleten tartja a palackot. Legyen óvatos, amikor eltávolítja a palackot a készülékből a magas hőmérséklet miatt.
- A készülék automatikusan kikapcsol, miután a víz elpárolgott.

Tisztítás

- Minden használat után és tisztítás előtt válassza le a készüléket az áramról. Tisztítás megkezdése előtt hagyja kihűlni a készüléket.
- Ürítse ki a vizet készülékből.
- Ha a készülékben ételt melegítettek, győződjön meg róla, hogy az alján nem maradtak maradványok.
- Törölje át a melegítő burkolatát és belsejét puha, nedves ruha használatával, majd törölje szárazra tiszta ruhával vagy papírtörölvél.
- A tisztításhoz ne használjon súrolószivacsot, súrolószert vagy bármilyen maró anyagot vagy vegyszert.

A vízkő eltávolítása

A megfelelő működés biztosítása érdekében ajánlott a készüléket négyhetente, rendszeresen vízkőteleníteni.

1. módszer

1. Töltsön 50 ml fehér ecetet és 100 ml hideg vizet a készülékbe.
2. Kapcsolja be a készüléket, majd válassza ki a fertőtlenítési funkciót. Hagyja a készüléket 2-3 percig működni.
3. Hagyja az oldatot a készülékben, amíg a vízkő teljesen fel nem oldódik.
4. Mielőtt kiürítené a készüléket, válassza le az elektromos hálózatról.
5. Öntse ki az oldatot a készülékből. Öntsön vizet a készülékbe, öblítse ki az oldat maradékát, majd ürítse ki a készüléket.

2. módszer

1. Keverjen össze 10 g citromsavat és 200 ml hideg vizet a készülékben.
2. Kapcsolja be a készüléket, majd válassza ki a fertőtlenítési funkciót. Hagyja a készüléket 2-3 percig működni.
3. Hagyja az oldatot a készülékben, amíg a vízkő teljesen fel nem oldódik.
4. Mielőtt kiürítené a készüléket, válassza le az elektromos hálózatról.
5. Öntse ki az oldatot a készülékből. Öntsön vizet a készülékbe, öblítse ki az oldat maradékát, majd ürítse ki a készüléket.

FIGYELEM

Ne használjon más típusú vízkőoldót.

A fényképek illusztrációk, a termékek megjelenése eltérhet a bemutatott képeken láthatóaktól.

RO

Stimate Client!

Dacă aveți observații sau întrebări cu privire la produsul achiziționat, vă rugăm să ne contactați: help@lioneo.com

Producător

BrandLine Group Sp. z o. o.
ul. A. Kręglewskiego 1, 61-248 Poznań, Polska

Condiții de funcționare recomandate ale dispozitivului

Umiditate: 50 – 80 %

Temperatura: 15 – 30 °C (59 – 86 °F)

INFORMAȚII IMPORTANTE

Vă rugăm să citiți acest manual înainte de a utiliza produsul pentru a vă familiariza cu funcțiile acestuia și pentru a-l utiliza în scopul pentru care a fost destinat.

Nerespectarea instrucțiunilor de siguranță și utilizarea contrară instrucțiunilor poate duce la daune pentru sănătate.

Păstrați acest manual pentru referințe viitoare.

1. Nu reparați sau modificați singur dispozitivul. Aceste activități pot fi efectuate numai de către un service autorizat.
2. Acest dispozitiv nu este o jucărie. Nu lăsați copiii să se joace cu el. Păstrați dispozitivul la îndemâna copiilor.

3. Aparatul poate fi utilizat de copii cu vârsta de cel puțin 3 ani și de persoane cu capacități fizice, senzoriale sau mentale reduse, precum și de persoane fără cunoștințe și experiență corespunzătoare în utilizarea dispozitivului, dacă funcționarea acestora este supravegheată sau au fost anterior instruit cu privire la utilizarea în siguranță a dispozitivului și riscul asociat.
4. Curățarea și întreținerea aparatului pot fi efectuate de copii de cel puțin 8 ani și sub supraveghere. Nu lăsați dispozitivul și cablul de alimentare la îndemâna copiilor sub 3 ani.
5. Aparatul este destinat numai uzului casnic. Aparatul nu este potrivit pentru utilizare în aer liber. Nu trebuie utilizat în alte scopuri decât cele pentru care este destinat.
6. Nu lăsați cablul de alimentare să atârne peste marginea unei mese sau a unui blat. Nu aduceți cablul de alimentare în contact cu părți fierbinți. Nu-l trageți peste margini ascuțite.
7. Conectați dispozitivul numai la o priză de perete cu împământare. Asigurați-vă că cablul de alimentare este conectat corect la o sursă de alimentare.
8. Pentru alimentarea dispozitivului, utilizați numai parametrii indicați pe eticheta dispozitivului.
9. Verificați în mod regulat dispozitivul pentru eventuale deteriorări. Nu utilizați un dispozitiv deteriorat. Nu încercați să reparați singur dispozitivul - contactați un centru de reparații autorizat. Dacă cablul de alimentare este deteriorat, acesta trebuie înlocuit de producător pentru a evita pericolul.
10. După utilizare, în timpul asamblării, demontării și curățării, dispozitivul trebuie oprit și deconectat de la sursa de alimentare.
11. Dispozitivul trebuie ținut departe de muchii ascuțite și surse de căldură și umiditate. Dispozitivul nu trebuie expus la lumina directă a soarelui.
12. Nu scufundați dispozitivul sau cablul de alimentare în apă sau în alte lichide.
13. Evitați supraîncălzirea dispozitivului.
14. Înainte de a introduce sticla în încălzitorul de sticle și de a turna apă, asigurați-vă că este bine închisă.
15. Înainte de a porni dispozitivul, asigurați-vă că există apă în el. Nu porniți niciodată dispozitivul când nu există apă în el.
16. Apa fierbinte poate provoca arsuri grave. Dacă există apă fierbinte în aparat, vă rugăm să o manipulați cu atenție.
17. Sub influența apei fierbinți, suprafața dispozitivului poate deveni fierbinte. Atenție.
18. Nu mutați aparatul care conține apă fierbinte.
19. Când mâncarea încălzită este la temperatura dorită, scoateți sticla din suport. Alimentele nu trebuie încălzite prea mult timp.
20. Pentru a verifica dacă laptele este prea cald, turnați câteva picături pe antebraț și verificați temperatura. În cazul alimentelor solide - încercați să vă asigurați că alimentele nu sunt prea calde.
21. Așteptați ca dispozitivul să se răcească înainte de curățare.



Produsul respectă cerințele directivelor Uniunii Europene.

În conformitate cu Directiva 2012/19/UE, acest produs este supus colectării selective. Produsul nu trebuie aruncat împreună cu deșeurile municipale, deoarece poate reprezenta o amenințare pentru mediu și sănătatea umană. Produsul folosit trebuie dus la punctul de recidare pentru dispozitive electrice și electronice.

Lista de piese (fig. A)

1. Capac
2. Cos pentru sticla / recipient

3. Panou tactil
4. Funcția de dezghețare/încălzire a laptelui
5. Funcția de păstrare la cald
6. Funcția de încălzire a alimentelor
7. Funcție rapidă de încălzire/dezinfectie
8. Scăderea/creșterea valorii setate
9. Comutator pornit/oprit
10. Determinarea cantității maxime de apă

Funcția de dezghețare și încălzire

1. Așezați sticla în coș (2, fig. A).
2. Umpleți încălzitorul cu apă. Apa nu trebuie să depășească marcajul de cantitate maximă de pe coș (10, fig. A).
3. Selectați funcția de dezghețare/reîncălzire de pe panoul tactil (4, fig. A).
4. Selectați cantitatea de lapte din sticla cu ajutorul butoanelor de micșorare și creștere a valorii de setat (8, fig. A).
5. Dispozitivul va începe să funcționeze automat la 3 secunde după selectarea funcției.
6. Afișajul arată timpul de încălzire. Finalizarea încălzirii va fi semnalată printr-un sunet caracteristic.
7. Înainte de a da mâncarea, agitați sticla și verificați dacă temperatura acesteia este corectă. Scoateți sticla din dispozitiv după încălzire pentru a evita supraîncălzirea alimentelor.
8. Timpul de încălzire depinde de materialul sticlei (vezi tabelul de mai jos).
9. Dispozitivul se va opri automat după 30 de minute

Cantitate de lapte	60 – 120 ml	120 – 180 ml	180 – 240 ml
Sticlă	4 – 6,5 min	6,5 – 7,5 min	7,5 – 9,5 min
Sticlă de plastic	6 – 8 min	8 – 9,5 min	9,5 – 10,5 min
Sticlă de silicon	8,5 – 11,5 min	11,5 – 15 min	15 – 17,5 min

NOTĂ

Datele de mai sus se aplică la o temperatură inițială de 20 ° C pentru apă și 3-7 ° C pentru lapte. Pentru a obține o anumită temperatură, utilizați funcția de menținere la cald.

Funcția de menținere a temperaturii

1. Funcția vă permite să păstrați laptele sau apa la o temperatură constantă. Temperatura implicită este de 40 ° C.
2. Așezați sticla în coș (2, fig. A).
3. Umpleți încălzitorul cu apă. Apa nu trebuie să depășească marcajul de cantitate maximă de pe coș (10, fig. A).
4. Selectați funcția de menținere la cald de pe panoul tactil (5, fig. A).
5. Afișajul arată temperatura lichidului încălzit. Temperatura poate fi reglată între 37 ° C - 60 ° C prin intermediul butoanelor de scădere și creștere a valorii setate (8, Fig. A).

- Dispozitivul va începe să funcționeze automat la 3 secunde după selectarea funcției.
- Înainte de a da mâncarea, agitați sticla și verificați dacă temperatura acesteia este corectă.
- Dispozitivul se va opri automat după 24 de ore.

Funcția de încălzirii a mâncării

- Așezați recipientul pentru alimente rezistent la căldură în coș (2, fig. A).
- Umpleți încălzitorul cu apă. Apa nu trebuie să depășească marcajul de cantitate maximă de pe coș (10, fig. A).
- Selectați funcția de reîncălzire a alimentelor de pe panoul tactil (6, fig. A).
- Afișajul arată temperatura alimentelor încălzite. Temperatura implicită este de 60 °C. Temperatura poate fi reglată în intervalul 60 °C - 90 °C folosind butoanele de scădere și creștere a valorii setate (8, Fig. A).
- Dispozitivul va începe să funcționeze automat la 3 secunde după selectarea funcției.
- Pentru a încălzi uniform mâncarea, este indicat să le amestecați în mod regulat.
- Dispozitivul se va opri automat după 6 ore

Funcția de încălzire rapidă

- Așezați sticla în coș (2, fig. A).
- Umpleți încălzitorul cu 80 ml apă.
- Pe panoul tactil, selectați funcția de încălzire rapidă (7, fig. A).
- Afișajul arată timpul de încălzire rapidă selectat. Timpul poate fi reglat cu butoanele de creștere și scădere a valorii (8, Fig. A).
- Dispozitivul va începe să funcționeze automat la 3 secunde după selectarea funcției.
- Dispozitivul are un sistem de memorie inteligent care reține setările timpului de încălzire de la ultima utilizare.
- Afișajul arată timpul rămas până la sfârșitul încălzirii.
- Finalizarea încălzirii va fi semnalată printr-un sunet caracteristic. Dispozitivul comută automat în modul menținere cald. Temperatura implicită este de 40 °C.
- Înainte de a da mâncarea, agitați sticla și verificați dacă temperatura acesteia este corectă

NOTĂ

Utilizați aparatul cu capac în timpul încălzirii rapide.

Timpul de încălzire recomandat în funcție de cantitatea de lapte este prezentat în tabelul de mai jos.

Sticlă	Temp. de start	Cantitate apă	Cantitate lapte				
			60ml	120ml	180ml	240ml	280 ml
De sticlă	4°C/41°F	80ml	4 min	6 min	7 min	7 min	8 min
	20°C/68°F		3 min	5 min	5 min	6 min	6 min
De plastic	4°C/41°F		5 min	7 min	8 min	9 min	10 min
	20°C/68°F		5 min	6 min	7 min	8 min	8 min

Funcția de dezinfectare

- Înainte de dezinfectie, sticla și accesoriile trebuie spălate și clătite bine.

2. Umpleți încălzitorul cu 80 ml apă.
3. Așezați accesoriile și biberonul cu susul în jos în încălzitorul pentru biberoane.
4. Puneți capacul pe dispozitiv.
5. Selectați funcția de dezinfecție pe panoul tactil (7, fig. A).
6. Afișajul arată timpul de dezinfecție selectat. Timpul poate fi reglat în intervalul 1-30 minute prin intermediul butoanelor de scădere și creștere a valorii setate (8, Fig. A).
7. Dispozitivul va începe să funcționeze automat la 3 secunde după selectarea funcției.
8. Afișajul arată timpul rămas până la sfârșitul dezinfectării. După terminarea dezinfectării, dispozitivul menține o temperatură constantă a sticlei. Aveți grijă când scoateți sticla din dispozitiv din cauza temperaturii ridicate.
9. Dispozitivul se va opri automat după ce apa s-a evaporat

Curățare

1. După fiecare utilizare și înainte de curățare, deconectați dispozitivul de la sursa de alimentare. Așteptați ca dispozitivul să se răcească înainte de curățare.
2. Scurgeți apa din mașină.
3. Dacă alimentele au fost încălzite în aparat, asigurați-vă că nu rămân reziduuri pe fund.
4. Ștergeți carcasa și interiorul încălzitorului cu o cârpă moale și umedă, apoi uscați cu o cârpă curată sau un prosop de hârtie.
5. Nu utilizațiampoane de curățat, agenți de curățat sau orice substanțe dure sau chimicale pentru curățare.

Îndepărtarea calcarului

Se recomandă să-l detartrați în mod regulat la fiecare patru săptămâni pentru a menține aparatul să funcționeze corect.

Metoda 1

1. Turnați 50 ml de oțet alb și 100 ml de apă rece în aparat.
2. Porniți dispozitivul și apoi selectați funcția de dezinfecție. Lăsați dispozitivul să funcționeze 2-3 minute.
3. Lăsați soluția în dispozitiv până când calcarul este complet dizolvat.
4. Înainte de a goli dispozitivul, deconectați-l de la sursa de alimentare.
5. Turnați soluția din dispozitiv. Turnați apă în dispozitiv, clătiți orice soluție rămasă și apoi goliți dispozitivul.

Metoda 2

1. Amestecați 10 g de acid citric și 200 ml de apă rece în aparat.
2. Porniți dispozitivul și apoi selectați funcția de dezinfecție. Lăsați dispozitivul să funcționeze 2-3 minute.
3. Lăsați soluția în dispozitiv până când calcarul este complet dizolvat.
4. Înainte de a goli dispozitivul, deconectați-l de la sursa de alimentare.
5. Turnați soluția din dispozitiv. Turnați apă în dispozitiv, clătiți orice soluție rămasă și apoi goliți dispozitivul.

NOTĂ

Nu utilizați alte tipuri de detartranți.

Fotografiile au caracter ilustrativ, aspectul real al produselor poate diferi de cel prezentat în fotografii.

EN: Simplified EU declaration of conformity

BrandLine Group Sp. z o. o. hereby declares that the "Thermup Double" product complies with the directive: 2014/30/EU - EMC Directive, 2014/35/EU - LVD Directive, 2011/65/EU - RoHS Directive. Full content of EU declaration of conformity is available on the following website:

PL: Uproszczona deklaracja zgodności UE

BrandLine Group Sp. z o. o. niniejszym oświadcza, że produkt „Thermup Double” jest zgodny z dyrektywą: 2014/30/UE - Dyrektywa EMC, 2014/35/UE - Dyrektywa LVD, 2011/65/UE - Dyrektywa RoHS. Pełny tekst deklaracji zgodności UE jest dostępny pod następującym adresem internetowym:

DE: Vereinfachte EU-Konformitätserklärung

BrandLine Group Sp. z o.o (GmbH) erklärt hiermit, dass das Produkt "Thermup Double" der Richtlinie entspricht: 2014/30/EU - EMC Directive, 2014/35/EU - LVD Directive, 2011/65/EU - RoHS Directive. Der vollständige Text der EU-Konformitätserklärung ist unter folgender Internetadresse erhältlich:

RU: Упрощенная декларация соответствия ЕС

Brandline Group настоящим заявляет, что продукт «Thermup Double» соответствует требованиям директивы: 2014/30/EU - EMC Directive, 2014/35/EU - LVD Directive, 2011/65/EU - RoHS Directive. Полный текст Декларации о соответствии ЕС / CE доступен по следующему веб-адресу:

IT: EU Dichiarazione di conformità semplificata

Con la presente la BrandLine Group Sp. z o. o. dichiara che il prodotto "Thermup Double" è conforme alla direttiva: 2014/30/EU - EMC Directive, 2014/35/EU - LVD Directive, 2011/65/EU - RoHS Directive. Il testo completo della dichiarazione di conformità UE è disponibile al seguente indirizzo del sito web:

FR: Déclaration de conformité UE simplifiée

BrandLine Group Sp. z o. o. déclare par la présente que le produit „Thermup Double” est conforme à la directive: 2014/30/EU - EMC Directive, 2014/35/EU - LVD Directive, 2011/65/EU - RoHS Directive. Le texte complet de la déclaration de conformité de l'UE est disponible à l'adresse suivante:

ES: Declaración de conformidad simplificada de la UE

BrandLine Group Sp. z o. o. declara que el producto "Thermup Double" cumple con la directiva: 2014/30/EU - EMC Directive, 2014/35/EU - LVD Directive, 2011/65/

EU - RoHS Directive. El texto completo de la declaración UE de conformidad está disponible en la siguiente dirección de Internet:

NL: Vereenvoudigde EU-conformiteitsverklaring

BrandLine Group Sp. z o.o. verklaart hierbij dat het product "Thermup Double" in overeenstemming is met de richtlijn: 2014/30/EU - EMC Directive, 2014/35/EU - LVD Directive, 2011/65/EU - RoHS Directive. De volledige tekst van de EU conformiteitsverklaring is beschikbaar op de website:

LT: Supaprastinta ES atitikties deklaracija

BrandLine Group Sp. z o. o. pareiškia, kad „Thermup Double“ gaminys atitinka direktyvą: 2014/30 / ES - EMC direktyva, 2014/35 / ES - LVD direktyva, 2011/65 / ES - RoHS direktyva. Visą ES atitikties deklaracijos tekstą galite rasti šiuo interneto adresu:

CS: Zjednodušené prohlášení o shodě EU

BrandLine Group Sp. z o. o. tímto prohlašuje, že výrobek „Thermup Double“ vyhovuje směrnici: 2014/30/EU - Směrnice EMC, 2014/35/EU - Směrnice LVD, 2011/65/EU - Směrnice RoHS. Úplné znění EU prohlášení o shodě je k dispozici na následující internetové adrese:

HU: Egyszerűsített EU megfelelési nyilatkozat

A BrandLine Group So. z o. o. ezúton kijelenti, hogy a „Thermup Double” nevű termék megfelel a következő irányelveknek: 2014/30/EU - EMC irányelv , 2014/35/EU - LVD irányelv, 2011/65/EU - RoHS irányelv. Az EU-megfelelési nyilatkozat teljes szövege a következő internetcímen érhető el:

RO: Declarație de conformitate UE simplificată

BrandLine Group Sp. z o. o. prin prezenta declară că produsul "Thermup Double" este conform cu directiva: 2014/30 / UE - Directiva EMC, 2014/35 / UE - Directiva LVD, 2011/65 / UE - Directiva RoHS. Textul integral al declarației de conformitate UE este disponibil la următoarea adresă de internet:

**[https://lionelo.com/deklaracja_zgodnosci/
THERMUP_DOUBLE.pdf](https://lionelo.com/deklaracja_zgodnosci/THERMUP_DOUBLE.pdf)**

Szczegółowe warunki gwarancji dostępne są na stronie:
Detailed warranty conditions are available on the website:
Detaillierte Garantiebedingungen finden Sie auf der Website:
Подробные условия гарантии доступны на сайте:
Le condizioni di garanzia dettagliate sono disponibili sul sito web:
Les conditions de garantie détaillées sont disponibles sur le site:
Las condiciones de garantía detalladas están disponibles en el sitio web:
Gedetailleerde garantievoorwaarden zijn beschikbaar op de website:
İşsamlas garantijos sąlygas rasite svetainėje:
Podrobné záruční podmíanky jsou k dispozici na webových stránkách:
A részletes garanciális feltételek elérhetők a weboldalon:
Condiții detaliate de garanție sunt disponibile pe site:

lionelo.com

Thank you for purchasing our product
Dziękujemy za zakup urządzenia naszej marki
Vielen Dank für den Kauf unserer Markenausüstung
Спасибо за покупку нашего продукта
Grazie per aver acquistato il nostro prodotto
Merci d'avoir acheté notre produit
Gracias por adquirir nuestro producto
Bedankt voor het aanschaffen van ons product
Dëkojame, kad isigijote mūsų prekės ženklo įrenginį
Děkujeme vám za zakoupení zařízení naší značky
Köszönjük, hogy márkájú készülékünket választotta
Vă mulțumim că ați achiziționat un dispozitiv al mărcii noastre



www.lionelo.com