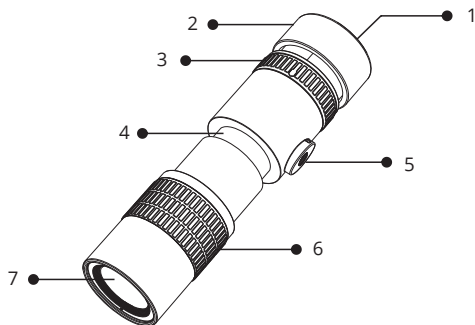


# Podręcznik użytkownika

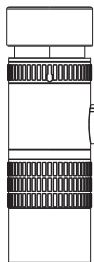
## Opis komponentów



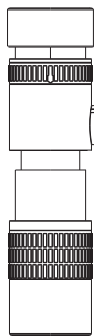
1. Okular
2. Odkręcana muszla oczna
3. Pierścień regulacji powiększenia
4. Regulacja obrotu gwintu bliskiego ogniskowania
5. Interfejs statywu / interfejs smyczy
6. Pokrętko regulacji ostrości
7. Obiektyw

## Wskazówki dotyczące działania

Rozróżnienie stanu



Całkowicie skrócony  
Obrazek 1



Stan pełnego rozciągnięcia  
Obrazek 2

### Kroki

1. Po wyjęciu monokularu z opakowania teleskop jest całkowicie skrócony. Tak jak na obrazku 1.
2. Przekręć muszlę oczną, aby ją wyregulować: Wyreguluj okular, aby podnieść muszlę na odpowiednią wysokość (celem jest utrzymanie oczu i soczewek okularu w najlepszej odległości, aby zapobiec zakwitnięciu soczewki).
3. Regulacja ostrości: Oczy blisko okularu, soczewka obiektywu na scenie docelowej, a następnie całkowicie wyciągnięta rura teleskopowa obiektywu, zgodnie z ruchem wskazówek zegara powoli obracaj pokrętko ostrości, aż zobaczysz wyraźny cel do tej pory.
4. Regulacja powiększenia: Powoli wyreguluj pierścień regulacji powiększenia. Ustaw wymagane powiększenie, a następnie precyzyjnie wyreguluj pokrętko ostrości, aż cel stanie się wyraźny.

### CAUTION!

Patrzywanie na słońce może spowodować trwałe uszkodzenie wzroku.  
Nie należy patrzeć na słońce przez lornetkę lub gołym okiem.