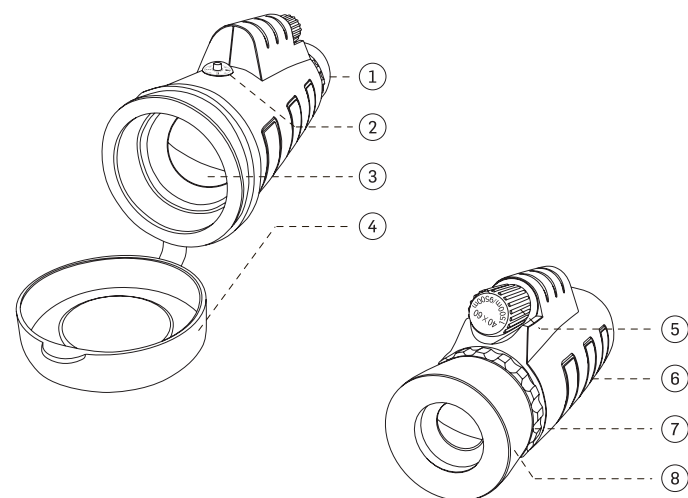


TELESKOP MONOKULAROWY



1. Osłona przeciwpylowa okulara
2. Kompas
3. Obiektyw
4. Osłona przeciwpylowa obiektywu
5. Pokrętko ostrości
6. Tekstura ułatwiająca trzymanie
7. Regulacja dioptrii
8. Regulacja soczewki okularowej

Niniejsza instrukcja pomoże zoptymalizować wrażenia z oglądania, wyjaśniając, jak dostosować optykę do oczu i jak o nią dbać. Przed użyciem monokularu należy uważnie przeczytać poniższe instrukcje.

WAŻNE INFORMACJE DOTYCZĄCE BEZPIECZEŃSTWA

OSTRZEŻENIE: NIEBEZPIECZEŃSTWO UDUSZENIA - Zawiera małe części nieodpowiednie dla dzieci poniżej 6 roku życia bez nadzoru osoby dorosłej.
NIEBEZPIECZEŃSTWO: NIGDY NIE PATRZ BEZPOŚREDNIO NA SŁOŃCE ZA POMOCĄ MONOKULARU, PONIEWAŻ MOŻE TO SPOWODOWAĆ POWAŻNE USZKODZENIE OCZU.

Jak dostosować się do indywidualnej siły wzroku

Ponieważ wzrok każdej osoby jest inny, teleskop monokularowy posiada regulację dioptrii, która umożliwi precyzyjne dostosowanie monokularu do wzroku użytkownika.

Regulacja muszli ocznych dla okularów

W przypadku użytkowników noszących okulary należy obrócić regulację soczewki okularowej w dół, aby uzyskać lepszy komfort i pełne pole widzenia. W przypadku użytkowników bez okularów należy przekręcić regulację soczewki ocznej w górę, aby wykluczyć obce światło.

Jak ustawić ostrość

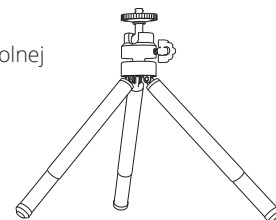
Wystarczy obrócić pokrętko ostrości, aż obiekt stanie się tak ostry, jak to tylko możliwe.

Wodoszczelność/odporność na mgłę

Teleskop monokularowy został zbudowany z wykorzystaniem najnowszej technologii wodoodpornej i jest zaprojektowany tak, aby był odporny na mgłę, dzięki czemu można wyraźnie widzieć w każdych warunkach pogodowych.

Gniazdo statywu

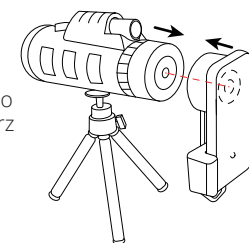
Teleskop monokularowy jest kompatybilny ze statywem. Podłącz kompatybilny statyw (akcesorium opcjonalne), przykręcając gwintowane gniazdo znajdujące się w dolnej części monokularu.



SPRZEDAWANE OSOBNO

Mocowanie do smartfona

Teleskop monokularowy jest kompatybilny z każdym smartfonem jako super teleobiektyw do aparatu. Korzystając z kompatybilnego mocowania, takiego jak klips do telefonu (akcesorium opcjonalne), można łatwo przymocować monokular do urządzenia. Zatrzaśnij na smartfonie, wyreguluj nad obiektywem aparatu smartfona i pamiętaj o dokręceniu monokularu na miejscu. Otwórz aplikację aparatu i powiększ obraz, aby wyeliminować czarne ramki.



SPRZEDAWANE OSOBNO

Instrukcje dotyczące pielęgnacji

1. Unikaj silnych uderzeń. Monokular należy odkładać delikatnie na twarde powierzchnie.
2. Przed użyciem upewnij się, że monokular jest dobrze przymocowany do wszelkich akcesoriów.
3. W miarę możliwości monokular należy przechowywać w chłodnym i suchym miejscu.

Czyszczenie

1. Zdmuchnij kurz lub zanieczyszczenia z obiektywu lub użyj miękkiej szczoteczki do obiektywu. Nie trzeć.
2. Aby usunąć brud lub odciski palców, użyj ściereczki z mikrofibry i delikatnie czyść okrężnymi ruchami. Użycie szorstkiej ściereczki lub niepotrzebne pocieranie może zarysować powierzchnię obiektywu, powodując jego trwałe uszkodzenie.
3. Aby uzyskać dokładniejsze czyszczenie, użyj płynu do czyszczenia typu fotograficznego lub alkoholu izopropylowego. Płyn czyszczący należy zawsze nanosić na ściereczkę, nigdy bezpośrednio na obiektyw.

Producent: Shenzhen Apexel Technology CO, LTD
Adres: 5F, Unit 2, Bldg 2, Guanghui Industrial Park, No.13 Minqing Rd,
Longhua Dist Shenzhen 518131