

APL-D10

STATYW DO SELFIE 1,5 M

Statyw o wysokości 1,5 m / statyw do selfie

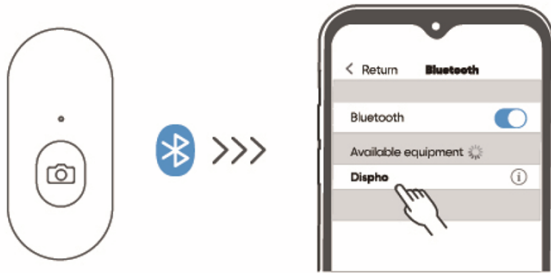


APEXEL®

Metoda użycia

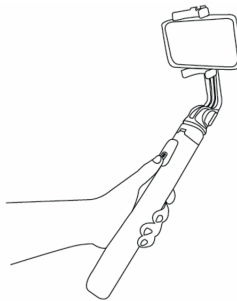
1. PAROWANIE BLUETOOTH

Włącz zasilanie po długim naciśnięciu przycisku zasilania przez 3 sekundy, a następnie włącz Bluetooth w telefonie, aby przejść do stanu wyszukiwania, i kliknij "Dispho" w wyszukiwanym urządzeniu. Zielone światło pilota zgaśnie po podłączeniu.



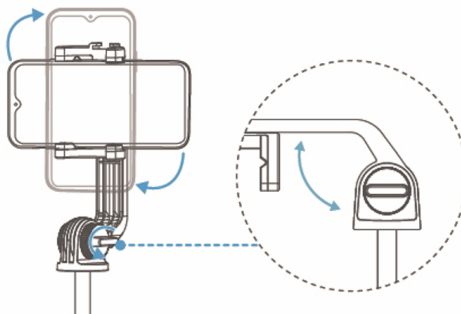
2. UŻYWAJ JAKO SELFIE STICK

Może być używany jako selfie stick, uchwyt na telefon obsługuje obrót o 360° i regulację o 180°. Nie ma już ograniczeń wizualnych podczas robienia selfie. Dzięki szybkołączkom i pierścieniowi mocującemu można dostosować żadaną wysokość w zaledwie kilka sekund.



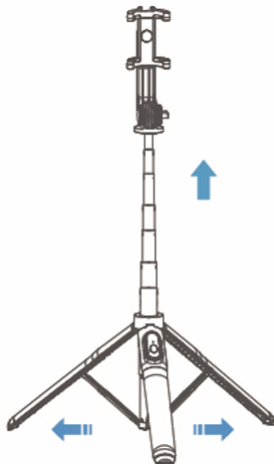
3. ZAMOCOWANIE TELEFONU

Obróć uchwyt telefonu, aż będziesz mógł otworzyć uchwyt i bezpiecznie zamocować telefon w uchwycie.



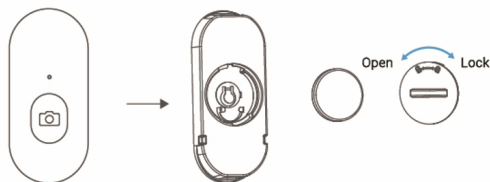
4. UŻYWAJ JAKO STATYWU

Otwórz uchwyt do selfie od dołu i zamocuj go na stabilnej płaszczyźnie poziomej.



5. WYMIANA BATERII PILOTA ZDALNEGO STEROWANIA

Zdejmij tylną pokrywę pilota i wymień baterię guzikową (CR1632).



*Przy pierwszym użyciu należy zdjąć tylną pokrywę pilota zdalnego sterowania i wyjąć izolator z komory baterii.

Ostrzeżenia

1. Podczas użytkowania należy uważać na ręce.
2. Używaj statywu po potwierdzeniu jego stabilności w celu ochrony urządzenia. Należy unikać innych zewnętrznych sił, które mogłyby spowodować upadek statywu.
3. Produkt nie jest przeznaczony dla dzieci poniżej 14 roku życia. Nie należy go połykać.
4. Nie demontować ani nie modyfikować produktu
5. Nie przechowywać produktu w wilgotnym środowisku.
6. Produkt należy przechowywać z dala od źródeł ciepła.
7. Nie wystawiać produktu na działanie wody lub innych płynów w przypadku uszkodzenia.

Parametry produktu

Nazwa produktu	Statyw selfie stick 1,5 m
Model produktu	APL-D10
Materiał	ABS+PC+stop aluminium
Pojemność baterii	120mAh
Rozmiar po złożeniu	Minimalna wysokość 30,5 cm
Rozmiar po rozłożeniu	Maksymalna wysokość 150 cm
Waga	391 g

UPROSZCZONA DEKLARACJA ZGODNOŚCI UE

Shenzhen Apexel Technology CO, LTD niniejszym oświadcza, że typ urządzenia radiowego Statyw do selfie 1,5 m jest zgodny z dyrektywą 2014/53/UE. Pełny tekst deklaracji zgodności UE jest dostępny pod następującym adresem internetowym: <https://files.innpro.pl/APEXEL>

Adres producenta: 5F, Unit 2, Bldg 2, Guanghui Industrial Park, No.13 Minqing Rd, Longhua Dist Shenzhen 518131

Częstotliwość radiowa: 2402-2480MHz

Maksymalna moc częstotliwości radiowej: 8 dBm

Importer:
INNPRO Robert Błędowski sp. z o.o.
ul. Rudzka 65c
44-200 Rybnik, Polska
tel. +48 533 234 303
hurt@innpro.pl

INNPRO 

Ochrona środowiska



Zużyty sprzęt elektroniczny oznakowany zgodnie z dyrektywą Unii Europejskiej, nie może być umieszczany łącznie z innymi odpadami komunalnymi. Podlega on selektywnej zbiórce i recyklingowi w wyznaczonych punktach. Zapewniając jego prawidłowe usuwanie, zapobiegasz potencjalnym, negatywnym konsekwencjom dla środowiska naturalnego i zdrowia ludzkiego. System zbierania zużytego sprzętu zgodny jest z lokalnie obowiązującymi przepisami ochrony środowiska dotyczącymi usuwania odpadów. Szczegółowe informacje na ten temat można uzyskać w urzędzie miejskim, zakładzie oczyszczania lub sklepie, w którym produkt został zakupiony.

CE Produkt spełnia wymagania dyrektyw tzw. Nowego Podejścia Unii Europejskiej (UE), dotyczących zagadnień związanych z bezpieczeństwem użytkownika, ochroną zdrowia i ochroną środowiska, określających zagrożenia, które powinny zostać wykryte i wyeliminowane.

Niniejszy dokument jest tłumaczeniem oryginalnej instrukcji obsługi, stworzonej przez producenta.

Produkt należy regularnie konserwować (czyścić) we własnym zakresie lub przez wyspecjalizowane punkty serwisowe na koszt i w zakresie użytkownika. W przypadku braku informacji o koniecznych akcjach konserwacyjnych cyklicznych lub serwisowych w instrukcji obsługi, należy regularnie, minimum raz na tydzień oceniać odmiennosć stanu fizycznego produktu od fizycznie nowego produktu. W przypadku wykrycia lub stwierdzenia jakiegokolwiek odmiennosć należy pilnie podjąć kroki konserwacyjne (czyszczenie) lub serwisowe. Brak poprawnej konserwacji (czyszczenia) i reakcji w chwili wykrycia stanu odmiennosć może doprowadzić do trwałego uszkodzenia produktu. Gwarant nie ponosi odpowiedzialności za uszkodzenia wynikające z zaniedbania.

Szczegółowe informacje o warunkach gwarancji dystrybutora /
producenta dostępne na stronie internetowej
<https://serwis.innpro.pl/gwarancja>