

Home Appliances

SJ-BA05DTXWF-EU
SJ-BA05DTXSF-EU
SJ-BA05DTXLF-EU
SJ-BA05DTXBF-EU
SJ-BA05ITXWE-EU
SJ-BA05ITXLE-EU
SJ-BA05DTXWE-EU
SJ-BA05DTXLE-EU
SJ-BA05DTXKE-EU
SJ-FBA05DTXLE-EU
SJ-FBA05DTXSE-EU

Fridge-freezers






- LT** Naudojimo Instrukcija
- LV** Lietošanas Pamācība
- SE** Instruktionsbok
- PL** Instrukcja obsługi
- SK** Návod na Obsluhu
- BG** Инструкции за Употреба

SHARP
Be Original.

Dziękujemy za wybór tego produktu.

Ta instrukcja obsługi zawiera ważne informacje dotyczące bezpieczeństwa oraz zalecenia, które mają pomóc w użytkowaniu i konserwacji urządzenia.

Należy poświęcić czas na przeczytanie tej instrukcji przed użyciem urządzenia oraz zachowanie tego podręcznika do późniejszego użycia.

Ikona	Typ	Znaczenie
	OSTRZEŻENIE	Poważne obrażenia ciała lub zagrożenie życia
	RYZIKO PORAŻENIA PRĄDEM ELEKTRYCZNYM	Zagrożenie niebezpiecznym napięciem
	POŻAR	Ostrzeżenie; ryzyko pożaru / materiały łatwopalne
	PRZESTROGA	Zagrożenie obrażeniami ciała lub stratami materialnymi
	WAŻNE	Użytkować system prawidłowo

SPIS TREŚCI

1 INSTRUKCJE DOTYCZĄCE BEZPIECZEŃSTWA	71
1.1 Ogólne ostrzeżenia dotyczące bezpieczeństwa.....	71
1.2 Ostrzeżenia dotyczące instalacji	76
1.3 Podczas użytkowania	77
2 OPIS URZĄDZENIA	79
3 KORZYSTANIE Z URZĄDZENIA	80
3.1 Informacje o technologii chłodzenia nowej generacji	80
3.2 Wyświetlacz i panel sterowania	81
3.3 Obsługa lodówki	81
3.3.1 Przycisk ustawiania temperatury	81
3.3.2 Ustawianie temperatury	81
3.3.3 Tryb szybkiego zamrażania Super Freeze	81
3.3.4 Tryb szybkiego chłodzenia	81
3.3.5 Tryb gotowości (STAND-BY)	81
3.3.6 Funkcja alarmu otwartych drzwi	81
3.4 Ostrzeżenia dotyczące ustawień temperatury	82
3.5 Wskaźnik temperatury	82
3.6 Akcesoria	83
3.6.1 Tacka do lodu (<i>w wybranych modelach</i>).....	83
3.6.2 Uchwyt na butelki (<i>w wybranych modelach</i>).....	83
3.6.3 Pojemnik zamrażalnika.....	84
3.6.4 Szuflada chłodząca (<i>w wybranych modelach</i>).....	84
3.6.5 Pokrętło świeżości (<i>w wybranych modelach</i>)	85
3.6.6 Regulowana półka na drzwi (<i>w niektórych modelach</i>)	85
3.6.7 REGULOWANA SZKLANA PÓŁKA (<i>w niektórych modelach</i>).....	85
4 PRZECHOWYWANIE ŻYWNOŚCI	86
4.1 Komora chłodzenia.....	86
4.2 Komora zamrażarki	87
5 CZYSZCZENIE I KONSERWACJA	90
5.1 Rozmrażanie	90
6 DOSTAWA I ZMIANA MIEJSCA MONTAŻU	91
6.1 Transport i zmiana położenia	91
6.2 Zmiana położenia drzwi.....	91
7 PRZED KONTAKTEM Z DZIAŁEM OBSŁUGI POSPRZEDAŻNEJ	91
8 WSKAZÓWKI DOTYCZĄCE OSZCZĘDZANIA ENERGII	93
9 DANE TECHNICZNE	93
10 INFORMACJE DLA INSTYTUCJI PRZEPROWADZAJĄCYCH BADANIA	94
11 OBSŁUGA KLIENTA I SERWIS	94

1 INSTRUKCJE DOTYCZĄCE BEZPIECZEŃSTWA

1.1 Ogólne ostrzeżenia dotyczące bezpieczeństwa

Należy dokładnie przeczytać niniejszą instrukcję obsługi.

⚠ OSTRZEŻENIE: Nie należy zasłaniać otworów wentylacyjnych zabudowy ani wbudowanej struktury.

⚠ OSTRZEŻENIE: Nie należy stosować żadnych narzędzi mechanicznych ani środków w celu przyspieszenia procesu rozmrażania innych niż zalecane przez producenta.

⚠ OSTRZEŻENIE: Wewnątrz komór do przechowywania żywności nie należy używać urządzeń elektrycznych innych niż te wskazane przez producenta.

⚠ OSTRZEŻENIE: Należy uważać, aby nie uszkodzić obiegu czynnika chłodniczego.

⚠ OSTRZEŻENIE: Ustawiając urządzenie, należy się upewnić, że kabel zasilający nie jest zakleszczony lub uszkodzony.

⚠ OSTRZEŻENIE: Nie umieszczać rozgałęziaczy ani przenośnych źródeł zasilania z tyłu urządzenia.

⚠ OSTRZEŻENIE: Aby uniknąć zagrożeń wynikających z braku stabilności urządzenia, należy je naprawiać zgodnie z instrukcjami.

⚠ Jeżeli w urządzeniu zastosowano środek R600a jako czynnik chłodniczy (ta informacja będzie znajdować się na etykiecie chłodziarki), należy

zachować ostrożność podczas transportu i montażu, aby zapobiec zniszczeniu części chłodziarki. Środek R600a jest przyjaznym środowisku naturalnym gazem, ale jest on wybuchowy. W przypadku wycieku gazu w wyniku uszkodzenia elementów chłodziarki należy odsunąć lodówkę od źródeł otwartego ognia lub ciepła i przez kilka minut wietrzyć pomieszczenie, w którym znajduje się urządzenie.

- Podczas przenoszenia i ustawiania lodówki należy uważać, aby nie uszkodzić obiegu gazu chłodziarki.
- W urządzeniu nie należy przechowywać materiałów, takich jak aerozole z substancjami łatwopalnymi.
- To urządzenie jest przeznaczone do użytku w domu oraz w zastosowaniach gospodarczych, takich jak:
 - pomieszczenia kuchenne dla pracowników sklepów, biur i innych miejsc pracy;
 - gospodarstwa agroturystyczne oraz do użytku klientów hoteli, moteli i innych obiektów noclegowych;
 - obiekty oferujące nocleg ze śniadaniem;
 - obiekty gastronomiczne i niezajmujące się handlem detalicznym.
- Jeśli wtyczka lodówki nie jest zgodna z gniazdkiem elektrycznym, musi zostać wymieniona przez producenta, pracownika serwisu lub podobnie wykwalifikowaną osobę w celu uniknięcia niebezpieczeństwa.

- Specjalna wtyczka z uziemieniem została połączona z przewodem zasilającym chłodziarki. Wtyczka ta powinna być używana z gniazdkiem elektrycznym z uziemieniem 16 A. Jeśli w domu użytkownika nie ma takiego gniazdka, należy zlecić jego montaż autoryzowanemu elektrykowi.
- Urządzenie może być używane przez dzieci w wieku od 8 lat oraz osoby o ograniczonych zdolnościach ruchowych, sensorycznych lub umysłowych, a także osoby nieposiadające odpowiedniego doświadczenia i wiedzy, pod nadzorem lub instruktażem innych osób oraz po instruktażu dotyczącym bezpiecznego użytkowania, pod warunkiem że rozumieją one niebezpieczeństwa wynikające z nieprawidłowego użytkowania. Dzieci nie powinny bawić się urządzeniem. Należące do obowiązków użytkownika czynności z zakresu czyszczenia i konserwacji nie powinny być wykonywane przez dzieci bez nadzoru.
- Dzieci w wieku od 3 do 8 lat mogą ładować i rozładowywać urządzenia chłodnicze. Dzieci nie powinny czyścić urządzeń ani wykonywać konserwacji przewidzianej dla użytkownika. Bardzo małe dzieci (poniżej 3. roku życia) w ogóle nie powinny korzystać z urządzeń. Użytkowanie urządzeń przez małe dzieci (od 3 do 8 lat) jest bezpieczne tylko pod stałym nadzorem, starsze dzieci (w wieku od 8 do 14 lat) i osoby szczególnie wrażliwe mogą bezpiecznie korzystać z urządzeń

pod właściwym nadzorem lub po tym, jak zostały poinstruowane na temat użytkowania urządzenia. Ludzie bardzo wrażliwi mogą bezpiecznie korzystać z urządzenia tylko pod stałym nadzorem.

- Jeśli przewód zasilający jest uszkodzony, powinien zostać wymieniony przez producenta, pracownika autoryzowanego serwisu lub podobnie wykwalifikowaną osobę w celu uniknięcia niebezpieczeństwa.
- To urządzenie nie jest przeznaczone do użytku na wysokościach przekraczających 2000 m n.p.m.

Aby uniknąć zanieczyszczenia żywności, należy przestrzegać poniższych instrukcji:

- Pozostawianie zbyt długo otwartych drzwi może spowodować znaczny wzrost temperatury w komorach urządzenia.
- Regularnie czyścić powierzchnie, które mogą wejść w kontakt z żywnością, oraz dostępne systemy odwadniające.
- Surowe mięso i ryby przechowywać w odpowiednich pojemnikach w lodówce, aby nie miały żadnego kontaktu z innymi produktami spożywczymi.
- Komory na mrożonki oznaczone dwiema gwiazdkami są odpowiednie do przechowywania zamrożonej żywności, przechowywania lub robienia lodów i robienia kostek lodu.
- Komory oznaczone jedną, dwiema lub trzema gwiazdkami nie nadają się do zamrażania świeżej żywności.

- Jeśli urządzenie chłodnicze pozostaje puste przez dłuższy czas, należy je wyłączyć, rozmrozić, wyczyścić, osuszyć i pozostawić otwarte drzwi, aby zapobiec rozwojowi pleśni w urządzeniu.

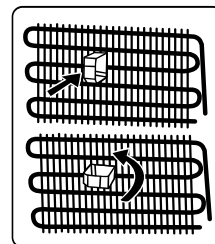
1.2 Ostrzeżenia dotyczące instalacji

Przed rozpoczęciem korzystania z lodówkozamrażarki należy zwrócić uwagę na następujące punkty:

- Napięcie robocze lodówkozamrażarki wynosi 220–240 V (50 Hz).
- Wtyczka musi być dostępna po zamontowaniu urządzenia.
- Przy pierwszym użyciu z lodówkozamrażarki może wydzielać się nieprzyjemny zapach. Jest to normalne, a nieprzyjemny zapach zniknie, gdy lodówkozamrażarka rozpocznie chłodzenie.
- Przed podłączeniem lodówkozamrażarki należy się upewnić, że informacje na tabliczce znamionowej (napięcie i podłączone obciążenie) są zgodne z głównym źródłem zasilania. W przypadku wątpliwości należy skonsultować się z autoryzowanym elektrykiem.
- Należy włożyć wtyczkę do gniazdka z działającym uziemieniem. Jeśli gniazdko nie ma uziemienia lub wtyczka nie pasuje, zalecamy skonsultować się z autoryzowanym elektrykiem w celu uzyskania pomocy.
- Urządzenie musi być połączony do właściwie zamontowanego gniazdka z bezpiecznikiem. Zasilanie prądem przemiennym oraz napięcie w miejscu podłączenia urządzenia musi odpowiadać napięciu na tabliczce znamionowej urządzenia (tabliczka znamionowa znajduje się po lewej stronie wewnątrz urządzenia).
- Nie ponosimy odpowiedzialności za szkody, które wystąpią po podłączeniu urządzenia do gniazdka bez uziemienia.
- Lodówkozamrażarkę należy umieścić w miejscu nienarażonym na działanie promieni słonecznych.
- Lodówkozamrażarki nigdy nie należy używać na zewnątrz ani narażać na działanie deszczu.
- Urządzenie musi znajdować się w odległości co najmniej 50 cm od pieców, kuchenek gazowych i nagrzewnic

oraz co najmniej 5 cm od kuchenek elektrycznych.

- Jeśli lodówkozamrażarka znajduje się obok zamrażarki przeznaczonej do głębokiego mrożenia, należy zostawić pomiędzy nimi przerwę co najmniej 2 cm, aby zapobiec tworzeniu się wilgoci na zewnętrznej powierzchni.
- Nie należy przykrywać obudowy lodówkozamrażarki ani jej górnej części materiałem. Wpłynie to na działanie lodówkozamrażarki.
- Wymagany prześwit nad urządzeniem wynosi co najmniej 150 mm. Nie należy umieszczać na nim żadnych przedmiotów.
- Nie należy umieszczać ciężkich przedmiotów na urządzeniu.
- Przed rozpoczęciem korzystania z urządzenia należy je dokładnie wyczyścić (zobacz punkt Czyszczenie i konserwacja).
- Przed rozpoczęciem korzystania z lodówkozamrażarki należy przetrzeć wszystkie części urządzenia roztworem z ciepłej wody i łyżeczki sody oczyszczonej. Następnie przepłukać czystą wodą i wytrzeć do sucha. Po oczyszczeniu włożyć wszystkie części do lodówkozamrażarki.
- Użyć regulowanych przednich nóg, aby upewnić się, że urządzenie jest ustawione poziomo i stabilnie. Nogi można regulować przez przekręcenie ich w dowolnym kierunku. Należy to zrobić przed umieszczeniem żywności w urządzeniu.
- Należy zamontować plastikowe prowadnice dystansujące na skraplaczu (czarne przezierniki z tyłu urządzenia), obracając je o 90° (jak pokazano na ilustracji), tak aby skraplacz nie dotykał ściany.
- Odległość urządzenia od ściany nie powinna być większa niż 75 mm.



1.3 Podczas użytkowania

- Nie podłączać lodówkozamrażarki do sieci elektrycznej przy użyciu przedłużacza.
- Nie używać zniszczonych, pękniętych ani starych wtyczek.
- Nie należy ciągnąć, zginać ani niszczyć przewodu.
- Nie używać adaptera wtyczki.
- Niniejsze urządzenie jest zaprojektowane do użycia przez osoby dorosłe. Nie pozwalać dzieciom bawić się urządzeniem ani wieszac się na drzwiach.
- Nigdy nie dotykać kabla zasilania/wtyczki mokrymi rękami. Może to spowodować zwarcie lub porażenie prądem.
- Nie umieszczać szklanych butelek lub puszek w komorze do wytwarzania lodu, ponieważ pękną w wyniku zamrażania zawartości.
- Nie umieszczać w lodówce materiałów wybuchowych lub łatwopalnych. Napoje zawierające wysokoprocentowy alkohol umieścić pionowo w komorze lodówki i upewnić się, że są szczelnie zamknięte.
- Nie dotykać lodu usuwanego z komory do wytwarzania lodu. Lód może powodować odmrożenia i/lub skaleczenia.
- Nie dotykać mrożonych produktów mokrymi rękami. Nie należy jeść lodów ani kostek lodu zaraz po wyjęciu ich z komory do wytwarzania lodu.
- Nie zamrażać ponownie rozmrożonej żywności. Niezastosowanie się do powyższego zalecenia może spowodować problemy zdrowotne takie jak zatrucie pokarmowe.

Stare i zepsute lodówki

- Jeśli stara lodówka lub zamrażarka ma zamek, należy go wyłamać lub usunąć przed wyrzuceniem urządzenia, ponieważ dzieci mogą utknąć wewnątrz i może dojść do wypadku.

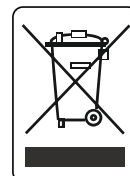
- Stare lodówki i zamrażarki zawierają materiał izolacyjny oraz czynnik chłodniczy z CFC. Dlatego pozbywając się starych lodówek, należy zadbać o ochronę środowiska.

Deklaracja zgodności CE

Oświadczamy, że nasze produkty spełniają obowiązujące europejskie dyrektywy, decyzje i regulacje oraz wymogi wymienione w odnośnych normach.

Utylizacja zużytego urządzenia

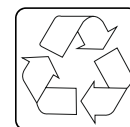
Symbol na produkcie lub jego opakowaniu wskazuje, że nie może on być traktowany jako odpad z gospodarstw domowych. Zamiast tego należy przekazać do właściwego punktu zbiórki do recyklingu sprzętu elektrycznego i elektronicznego. Zapewnienie prawidłowej utylizacji produktu pomaga zapobiec negatywnym skutkom dla środowiska i zdrowia ludzkiego, do czego mogłoby dojść w przypadku niewłaściwego likwidowania tego produktu. Więcej szczegółowych informacji na temat recyklingu tego produktu można uzyskać po skontaktowaniu się z lokalnym biurem miejskim, służbami utylizacji właściwymi dla swojego miejsca zamieszkania lub ze sklepem, w którym produkt został nabyty.



Opakowanie i środowisko

Materiały opakowaniowe zabezpieczają urządzenie przed uszkodzeniem, które może wystąpić podczas transportu.

Materiały opakowaniowe są przyjazne środowisku, ponieważ nadają się do recyklingu. Używanie surowców wtórnych obniża zużycie surowców i dzięki temu zmniejsza wytwarzanie odpadów.

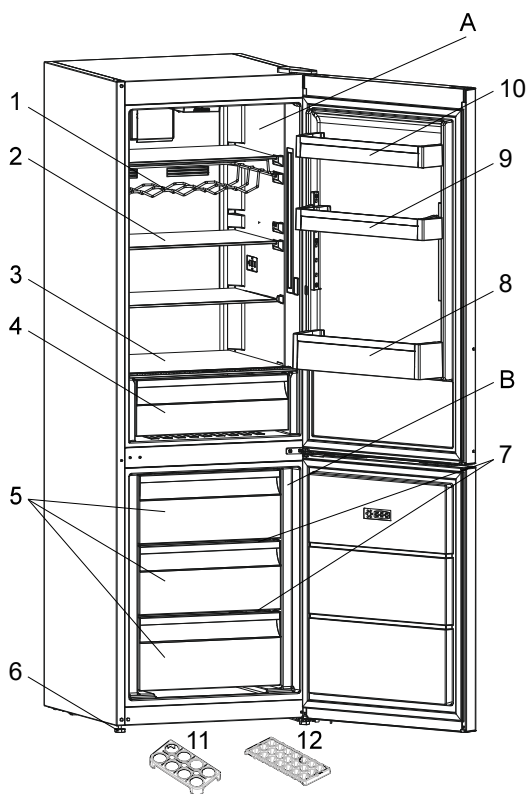
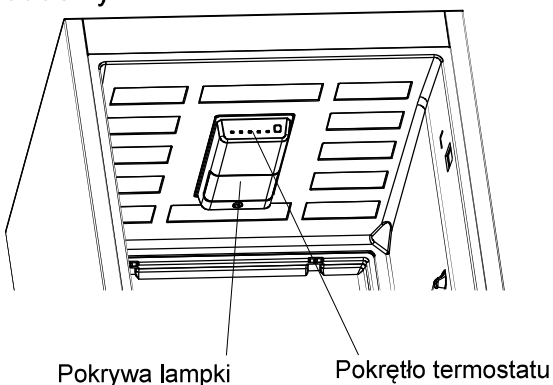



Uwagi:

- Przed montażem i rozpoczęciem korzystania z urządzenia należy dokładnie przeczytać instrukcję obsługi. Nie ponosimy odpowiedzialności za szkody powstałe w wyniku nieprawidłowego użytkowania urządzenia.
- Należy postępować zgodnie z instrukcjami znajdującymi się na urządzeniu i instrukcją obsługi oraz przechowywać instrukcję w bezpiecznym miejscu, aby móc rozwiązać problemy, które mogą się pojawić w przyszłości.
- Urządzenie to zostało wyprodukowane do użytku domowego i może być używane wyłącznie w domach i tylko do określonych celów. Urządzenie nie jest przeznaczone do użytku komercyjnego ani publicznego. Takie użycie spowoduje unieważnienie gwarancji urządzenia, a nasza firma nie będzie ponosiła odpowiedzialności za powstałe w wyniku tego straty.
- Urządzenie jest przeznaczone do użytku domowego i służy wyłącznie do chłodzenia i przechowywania żywności. Urządzenie to nie jest odpowiednie do użytku komercyjnego lub publicznego ani do przechowywania substancji innych niż żywność. Nasza firma nie ponosi odpowiedzialności za żadne straty powstałe w wyniku nieprawidłowego użytkowania urządzenia.

2 OPIS URZĄDZENIA

Urządzenie to nie jest przeznaczone do zabudowy.



 Niniejsza prezentacja stanowi wyłącznie informację o częściach tego urządzenia. Części mogą się różnić w zależności od modelu urządzenia.

- A) Komora lodówki
B) Komora zamrażarki
- 1) Półka na wina *
 - 2) Półki lodówki
 - 3) Pokrywa pojemnika na owoce i warzywa
 - 4) Pojemnik na owoce i warzywa
 - 5) Koszyki zamrażarki
 - 6) Nóżki poziomujące
 - 7) Szklane półki w zamrażarce *
 - 8) Półka na butelki
 - 9) Regulowana półka drzwi * / półka drzwi
 - 10) Półka drzwi
 - 11) Podstawka na jajka
 - 12) Tacka pojemnika na lód

* W wybranych modelach

Uwagi ogólne:

Komora świeżej żywności (chłodziarka):

Najbardziej efektywne wykorzystanie energii jest zapewnione w konfiguracji z szufladami w dolnej części urządzenia oraz równo rozłożonymi półkami. Rozmieszczenie pojemników na drzwiach nie wpływa na zużycie energii.

Komora zamrażarki (zamrażarka):

Najbardziej efektywne wykorzystanie energii jest zapewnione w konfiguracji z szufladami i pojemnikami znajdującymi w pozycji przechowywania.

3 KORZYSTANIE Z URZĄDZENIA

3.1 Informacje o technologii chłodzenia nowej generacji

Lodówki z technologią chłodzenia nowej generacji charakteryzują się odmiennym systemem sterowania w stosunku do chłodziarek z chłodzeniem statycznym. W innych (statycznych) lodówkach wilgoć przedostająca się do wnętrza przez otwarte drzwiczki oraz zawarta w artykułach spożywczych powoduje gromadzenie się lodu w komorze zamrażarki. W takich lodówkach wymagane jest regularne odszranianie; lodówka musi być wyłączona, zamrożona żywność przeniesiona do odpowiedniego pojemnika, a lód, który utworzył się w komorze zamrażarki, usunięty.

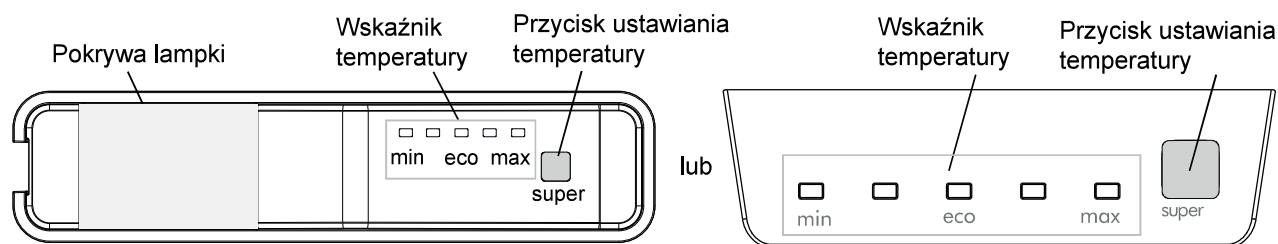
W lodówkach z technologią chłodzenia nowej generacji wentylator równomiernie wdmuchuje suche, zimne powietrze do komory lodówki i zamrażarki. Zimne powietrze chłodzi żywność równomiernie, zapobiegając powstawaniu wilgoci i lodu.

W komorze chłodziarki powietrze wydmuchiwane przez wentylator znajdujący się w górnej części komory chłodziarki jest chłodzone podczas przechodzenia przez szczelinę za kanałem powietrznym. W tym samym czasie powietrze jest wydmuchiwane przez otwory w kanale powietrznym, równomiernie rozprowadzając chłodne powietrze po całej komorze chłodziarki.

Pomiędzy komorą zamrażarki a komorą chłodziarki nie ma połączenia kanałów powietrznych, co zapobiega mieszaniu się zapachów.

W rezultacie lodówka z technologią chłodzenia nowej generacji oferuje łatwość obsługi, a także ogromną pojemność i estetyczny wygląd.

3.2 Wyświetlacz i panel sterowania



3.3 Obsługa lodówki

Oświetlenie (jeżeli jest dostępne)

Podczas pierwszego podłączenia produktu do gniazdka oświetlenie wewnętrzne może włączyć się 1 minutę później ze względu na testy otwarcia.

3.3.1 Przycisk ustawiania temperatury

Przycisk ten pozwala na ustawienie temperatury w lodówce. Naciskając ten przycisk, można ustawić żądane wartości w komorach lodówki.

3.3.2 Ustawianie temperatury

- Każde naciśnięcie przycisku powoduje zmniejszenie wartości temperatury.
- Pojawia się ekran Ustawienia i nie naciska się żadnego przycisku przez kolejne 3 sekundy.

Jeśli lodówka ma komorę zamrażarki

3.3.3 Tryb szybkiego zamrażania Super Freeze

Kiedy z niego korzystać?

- Do zamrażania dużych ilości żywności.
- Do zamrażania dań typu fast food.
- Do szybkiego zamrażania żywności.
- Do przechowywania sezonowej żywności przez dłuższy czas.

Jeśli lodówka ma chłodziarkę

3.3.4 Tryb szybkiego chłodzenia

Kiedy z niego korzystać?

- Do chłodzenia dużych ilości żywności.
- Do chłodzenia dań typu fast food.
- Do szybkiego chłodzenia żywności.
- Do przechowywania sezonowej żywności przez dłuższy czas.

Sposób użytkowania

- Przytrzymać przycisk ustawiania temperatury przez 5 sekund, aby aktywować tryb szybki przy ustawieniu MAKS.
- Wszystkie światła będą świecić w sposób ciągły.

W tym trybie:

Przytrzymanie przycisku ustawień przez 5 sekund spowoduje wyłączenie trybu szybkiego.

- 🖐️ Tryb szybki zostanie automatycznie wyłączony maksymalnie po 48 godzinach.

3.3.5 Tryb gotowości (STAND-BY)

Jak aktywować?

Przytrzymać przycisk ustawień przez 5 sekund w ustawieniu „Min”. Wszystkie diody LED zamigają trzy razy.

Działanie

W trybie gotowości; wszystkie podzespoły są

wyłączone. Jeżeli użytkownik nacisnie przycisk ustawień

w trybie gotowości, wszystkie diody LED zamigają

trzy razy, wskazując, że tryb gotowości jest aktywny.

Wyłączanie

Nacisnąć i przytrzymać przycisk ustawień, aż wyświetlacz powróci do normalnego działania.

3.3.6 Funkcja alarmu otwartych drzwi

Jeżeli drzwi pozostaną otwarte przez ponad 2 minuty, wewnętrzne oświetlenie (jeżeli jest dostępne) zacznie migać.

3.4 Ostrzeżenia dotyczące ustawień temperatury

- Urządzenie zostało zaprojektowane z myślą o działaniu w zakresie temperatur otoczenia określonych w normach, zgodnie z klasą klimatyczną znajdującą się na etykiecie informacyjnej. Nie jest zalecana praca lodówki w środowiskach, których temperatura wykracza poza określone zakresy. Zmniejszy to efektywność chłodzenia urządzenia.
- Temperaturę należy dostosowywać w zależności od częstości otwierania drzwi, ilości żywności w urządzeniu oraz temperatury otoczenia w miejscu ustawienia lodówki.
- Po pierwszym uruchomieniu urządzenia należy pozostawić je na 24 godziny, aby osiągnęło temperaturę roboczą. W tym czasie nie należy otwierać drzwi ani trzymać w środku dużej ilości jedzenia.
- Funkcja 5-minutowego opóźnienia jest stosowana, aby zapobiec uszkodzeniu sprężarki urządzenia podczas podłączania lub odłączania z sieci lub w razie wystąpienia awarii zasilania. Po 5 minutach urządzenie zacznie normalnie pracować.

Klasa klimatyczna i znaczenie:

T (klimat zwrotnikowy): To urządzenie chłodnicze jest przeznaczone do użytku w temperaturach otoczenia w zakresie od 16°C do 43°C.

ST (klimat podzwrotnikowy): To urządzenie chłodnicze jest przeznaczone do użytku w temperaturach otoczenia w zakresie od 16°C do 38°C.

N (klimat umiarkowany): To urządzenie chłodnicze jest przeznaczone do użytku w temperaturach otoczenia w zakresie od 16°C do 32°C.

SN (rozszerzony klimat umiarkowany): To urządzenie chłodnicze jest przeznaczone do użytku w temperaturach otoczenia w zakresie od 10°C do 32°C.

Ważne instrukcje dotyczące instalacji

To urządzenie jest zaprojektowane do pracy w trudnych warunkach klimatycznych


i zastosowano w nim technologię „Freezer Shield”, która chroni zamrożoną żywność w zamrażarce przed rozmrożeniem, nawet jeśli temperatura otoczenia spadnie do -15°C. Można więc użytkować zamrażarkę w nieogrzewanym pomieszczeniu, nie martwiąc się, że żywność w zamrażarce się zepsuje. Kiedy temperatura otoczenia powróci do zwykłego poziomu, można kontynuować użytkowanie urządzenia.

3.5 Wskaźnik temperatury

Aby pomóc w prawidłowym ustawieniu lodówki, wyposażyliśmy ją we wskaźnik temperatury umieszczony w najzimniejszym miejscu.

Aby lepiej przechowywać żywność w lodówce, zwłaszcza w najzimniejszym miejscu, należy się upewnić, że na wskaźniku temperatury pojawia się komunikat „OK”. Jeśli „OK” nie pojawia się, oznacza to, że temperatura nie została ustawiona prawidłowo.

Wskaźnik może być trudny do dostrzeżenia, dlatego należy się upewnić, że jest on prawidłowo oświetlony. Po każdej zmianie ustawiania temperatury należy odczekać na ustabilizowanie się temperatury wewnątrz urządzenia przed przystąpieniem, jeśli to konieczne, do ustawiania nowej temperatury. Pozycje ustawień temperatury należy zmieniać stopniowo i odczekać co najmniej 12 godzin przed rozpoczęciem nowej kontroli i ewentualnej zmiany.

 **UWAGA:** Po wielokrotnym (lub dłuższym) otwieraniu drzwi lub po włożeniu świeżej żywności do urządzenia, normalnym zjawiskiem jest, że na wskaźniku ustawienia temperatury nie pojawia się wskazanie „OK”. W przypadku nadmiernego gromadzenia się kryształków lodu (dolna ścianka urządzenia) na komorze chłodziarki i parownika (przeciążone urządzenie, wysoka temperatura w pomieszczeniu, częste otwieranie drzwi), należy ustawić temperaturę na niższej pozycji aż do



ponownego uzyskania okresów wyłączenia sprężarki.

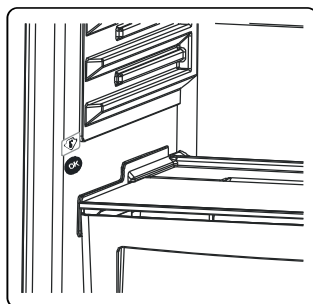
Żywność należy przechowywać w najzimniejszym miejscu lodówki.



Żywność będzie się lepiej przechowywać, jeśli umieści się ją w najbardziej odpowiednim miejscu do chłodzenia. Najzimniejsza

strefa znajduje się tuż nad pojemnikiem na warzywa i owoce.

Poniższy symbol wskazuje najzimniejszy obszar lodówki.



Aby mieć pewność, że w tym obszarze panuje niska temperatura, należy się upewnić, że półka znajduje się na poziomie tego symbolu, jak pokazano na

ilustracji.

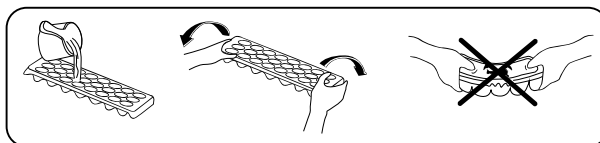
Górną granicę najzimniejszego obszaru wskazuje dolna strona naklejki (główna strzałki). Górna półka w najzimniejszym miejscu musi znajdować się na tym samym poziomie co główka strzałki. Najzimniejsze obszary znajdują się poniżej tego poziomu. Ponieważ półki te są wyjmowane, należy się upewnić, że znajdują się one zawsze na tym samym poziomie, na którym znajdują się granice stref opisane na naklejkach, w celu zagwarantowania odpowiedniej temperatury w tym obszarze.

3.6 Akcesoria

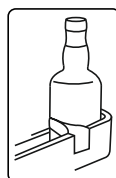
Opisy wizualne i tekstowe w sekcji akcesoriów mogą się różnić w zależności od modelu urządzenia.

3.6.1 Tacka do lodu (w wybranych modelach)

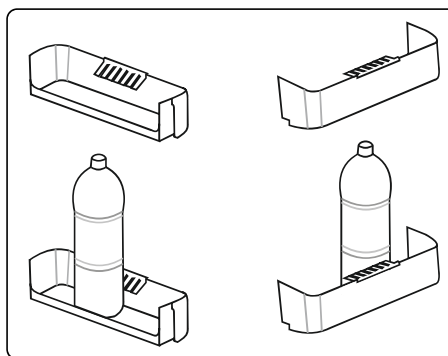
- Napełnić tackę do lodu wodą i umieścić ją w komorze zamrażarki.
- Po całkowitym zamrożeniu wody można przekręcić tackę w sposób pokazany poniżej, aby usunąć kostki lodu.



3.6.2 Uchwyt na butelki (w wybranych modelach)

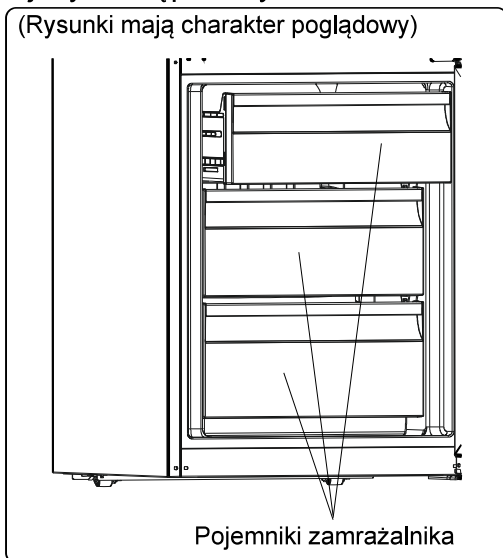


Należy użyć uchwytu na butelki, aby zapobiec ześlizgnięciu się lub przewróceniu butelek.

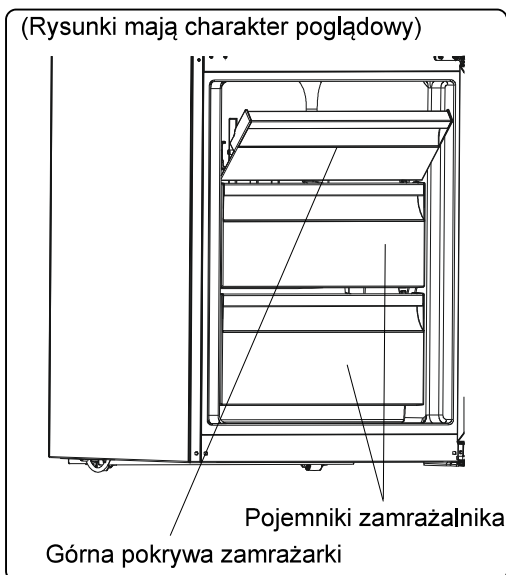


3.6.3 Pojemnik zamrażalnika

Pojemnik zamrażalnika umożliwia łatwiejszy dostęp do żywności.



lub



Wyjmowanie pojemnika zamrażalnika:

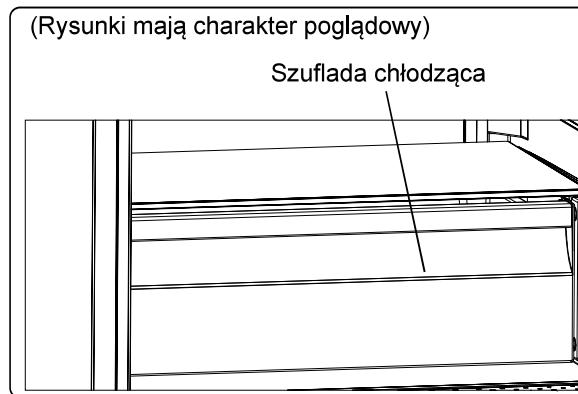
- Wyciągnąć pojemnik możliwie najdalej
- Pociągnąć za przód pojemnika do góry i wyciągnąć pojemnik

⚠ Postępować w odwrotny sposób podczas ponownego montażu wsuwanej komory.



Przy wyjmowaniu zawsze trzymać uchwyt pojemnika.

3.6.4 Szuflada chłodząca (w wybranych modelach)



Trzymanie żywności w komorze chłodzącej zamiast w zamrażarce lub komorach lodówki pozwala na dłuższe zachowanie świeżości i smaku żywności i jednocześnie zachowanie jej świeżego wyglądu. Jeżeli taca chłodząca zabrudzi się, należy ją wyjąć i umyć w wodzie.

(Woda zamarza w temperaturze 0°C, ale żywność zawierająca sól lub cukier zamarza w temperaturze niższej).

Komora chłodząca jest zazwyczaj wykorzystywana do przechowywania żywności takiej jak surowa ryba, delikatnie marynowane jedzenie, ryż itp.

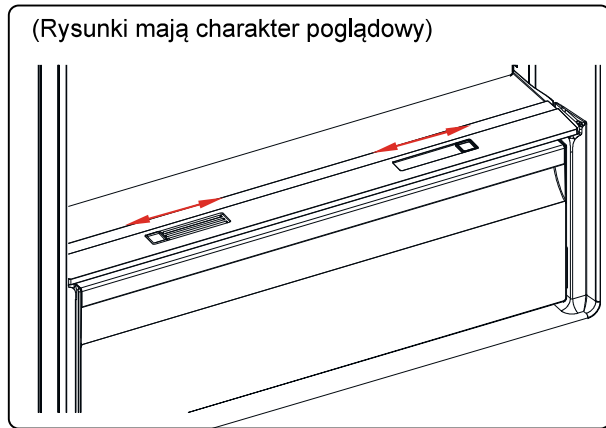
⚠ **Do komory chłodzącej nie należy wkładać żywności przeznaczonej do zamrożenia ani tacek do lodu (w celu zrobienia lodu).**

Wyjmowanie szuflady chłodzącej:

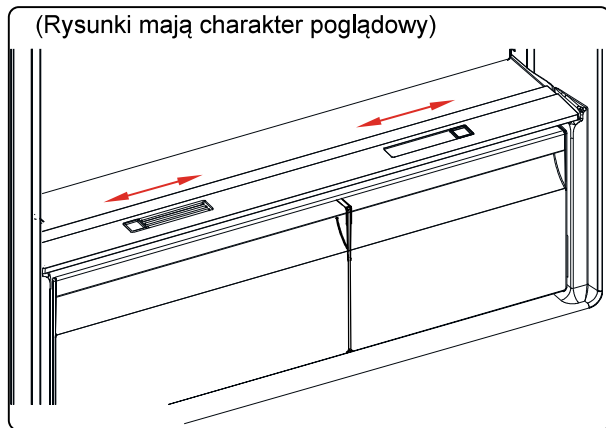


- Pociągnąć półkę chłodzącą do siebie, przesuwając ją w prowadnicach.
- Wyciągnąć półkę chłodzącą z prowadnicy i wyjąć ją z lodówki.

3.6.5 Pokrętko świeżości (w wybranych modelach)



lub



Jeżeli pojemnik na warzywa i owoce jest pełny, tarcza świeżości znajdująca się z przodu pojemnika powinna zostać otwarta. Umożliwia to sterowanie powietrzem w pojemniku na warzywa i współczynnikiem wilgotności, aby przedłużyć świeżość znajdującej się w nim żywności.

Jeżeli na szklanej półce pojawi się kondensacja, należy odkręcić pokrętko znajdujące się za półką.

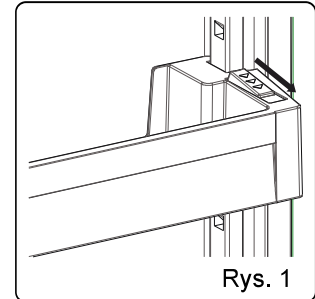
3.6.6 Regulowana półka na drzwi (w niektórych modelach)

Aż sześć dostępnych pozycji półki na drzwi umożliwia dostosowanie przestrzeni do przechowywania do potrzeb.

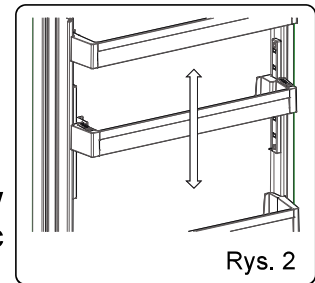
Sposób zmiany położenia półki na drzwi z możliwością regulacji

Przytrzymać dolną część półki i pociągnąć przyciski z boku półki drzwiowej w kierunku strzałki. (Rys. 1)

Umieścić półkę na żądanej wysokości, przesuwaną ją w górę lub w dół. Po uzyskaniu żądanej pozycji półki na drzwi zwolnić przyciski z boku półki na drzwi (Rys. 2). Przed zwolnieniem półki na drzwi, przesunąć ją w górę i w dół i upewnić się, że półka jest zamocowana.



Rys. 1

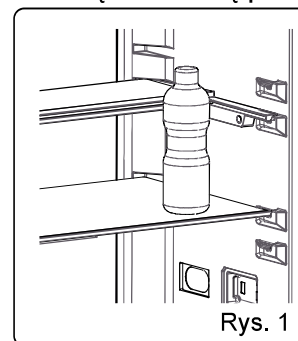


Rys. 2

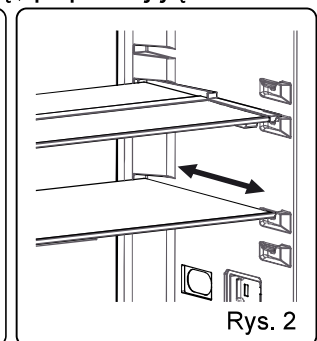
Uwaga: Przed zmianą położenia obciążonej półki należy podeprzeć ją od spodu. W przeciwnym razie pod wpływem dodatkowego obciążenia może wypaść z szyn. Może to spowodować uszkodzenie szyn lub półki.

3.6.7 REGULOWANA SZKLANA PÓLKA (w niektórych modelach)

Wystarczy jeden ruch, aby powiększyć przestrzeń do przechowywania. Aby wsunąć szklaną półkę, popchnij ją.



Rys. 1



Rys. 2

Dzięki temu uzyskasz dodatkową przestrzeń na przechowywanie żywności. Aby wysunąć półkę, pociągnij ją.

4 PRZECHOWYWANIE ŻYWNOSCI

4.1 Komora chłodzenia

- Aby zmniejszyć wilgotność i w konsekwencji uniknąć powstawania szronu, należy zawsze przechowywać płyny w szczelnie zamkniętych pojemnikach w lodówce. Szron zazwyczaj gromadzi się w najchłodniejszych częściach odparowującego płynu i z czasem będzie wymagane częstsze odszranianie urządzenia.
- Gotowane potrawy muszą pozostać przykryte, gdy są przechowywane w lodówce. Nie należy wkładać ciepłych potraw do lodówki. Należy je wkładać dopiero wtedy, gdy są chłodne, w przeciwnym razie temperatura/wilgotność wewnątrz lodówki wzrośnie, obniżając jej wydajność.
- Należy się upewnić, że żadne przedmioty nie stykają się bezpośrednio z tylną ścianą urządzenia, ponieważ powoduje to powstawanie szronu, przez co opakowania mogą się do niej przykleić. Nie należy zbyt często otwierać drzwi lodówki.
- Zalecamy, aby mięso i czyste ryby były luźno owinięte i przechowywane na szklanej półce tuż nad pojemnikiem na warzywa, gdzie powietrze jest chłodniejsze, ponieważ zapewnia to najlepsze warunki przechowywania.
- Owoce i warzywa należy przechowywać w przeznaczonych do tego pojemnikach.
- Oddzielne przechowywanie owoców i warzyw chroni warzywa wrażliwe na etylen (zielone liście, brokuły, marchew itp.) przed wpływem owoców uwalniających ten składnik (banan, brzoskwinia, morela, figa itp.).
- Do lodówki nie należy wkładać mokrych warzyw.

- Czas przechowywania wszystkich produktów żywnościowych zależy od początkowej jakości żywności i nieprzerwanego cyklu chłodniczego przed przechowywaniem ich w lodówce.
- Woda wyciekająca z mięsa może zanieczyścić inne produkty w lodówce. Należy pakować produkty mięsne i czyścić wszelkie wycieki na półkach.
- Nie należy umieszczać jedzenia przed kanałem przepływu powietrza.
- Zapakowaną żywność należy spożywać przed upływem zalecanej daty ważności.

Aby utrzymać optymalną temperaturę w komorze chłodziarki, nie należy dopuścić do kontaktu żywności z czujnikiem temperatury, który znajduje się w komorze chłodziarki.

- W przypadku zwykłych warunków roboczych wystarczające jest ustawienie temperatury chłodziarki na +4°C.
- Temperatura komory lodówki musi znajdować się w zakresie 0–8°C. Świeża żywność poniżej 0°C zostaje zamrożona i gnije, a powyżej 8°C obciążenie bakteryjne wzrasta i żywność się psuje.
- Nie wkładać do chłodziarki gorącej żywności. Należy odczekać, aż żywność ostygnie na zewnątrz. Gorąca żywność zwiększa temperaturę lodówki, powoduje niepotrzebne psucie żywności i może skutkować zatruciem pokarmowym.
- Mięso, ryby itp. należy przechowywać w komorze chłodzącej żywność, a komora warzywna jest przeznaczona na warzywa (jeżeli jest dostępna).
- Aby zapobiec zanieczyszczeniu krzyżowemu, produkty mięsne oraz owoce i warzywa muszą być przechowywane osobno.
- Żywność należy umieszczać w chłodziarce w zamkniętych pojemnikach lub zakrytą, aby zapobiec wilgoci i nieprzyjemnemu zapachowi.

Poniższa tabela jest krótkim przewodnikiem po najskuteczniejszych sposobach przechowywania głównych grup produktów spożywczych w komorze chłodziarki.

Żywność	Maksymalny czas przechowywania	Jak i gdzie przechowywać
Warzywa i owoce	1 tydzień	Pojemnik na warzywa
Mięso i ryby	2–3 dni	Zawinąć w folię plastikową, torebki lub pojemnik na mięso i przechowywać na szklanej półce
Świeży ser	3–4 dni	Na wyznaczonej półce na drzwiach
Masło i margaryna	1 tydzień	Na wyznaczonej półce na drzwiach
Produkty w butelkach, np. mleko i jogurt	Do daty ważności zalecanej przez producenta	Na wyznaczonej półce na drzwiach
Jajka	1 miesiąc	Na wyznaczonej półce na jajka
Żywność gotowana	2 dni	Wszystkie półki

UWAGA:



W chłodziarce nie należy przechowywać ziemniaków, cebuli ani czosnku.

4.2 Komora zamrażarki

- Zamrażarka służy do przechowywania mrożonej żywności, zamrażania świeżej żywności i wytwarzania kostek lodu.
- Żywność w płynnej formie powinna być zamrożona w plastikowych kubkach, a pozostałą żywność należy mrozić w plastikowych woreczkach lub torbach. Do przechowywania mrożonej żywności należy poprawnie owinąć i zamknąć w opakowaniu świeżą żywność; opakowanie powinno być hermetyczne i bez widocznych nieszczelności. Idealnie do tego celu nadają się specjalne torby do zamrażania, folia aluminiowa, worki polietylenowe i plastikowe pojemniki.
- Nie należy umieszczać świeżej ani ciepłej żywności obok mrożonej żywności,

ponieważ może to spowodować jej rozmrożenie.

- Przed zamrożeniem świeżej żywności należy podzielić ją na porcje, które można spożyć podczas jednego posiłku.
- Mrożoną żywność należy spożywać w krótkim czasie po rozmrożeniu.
- Podczas przechowywania mrożonej żywności należy zawsze postępować zgodnie z instrukcjami producenta umieszczonymi na opakowaniu żywności. Jeśli na opakowaniu nie są podane żadne informacje, żywność nie powinna być przechowywana dłużej niż przez 3 miesiące od daty zakupu.
- Przy zakupie mrozonek należy się upewnić, że były one przechowywane w odpowiednich warunkach i że opakowanie nie jest uszkodzone.
- Żywność mrożona powinna być przewożona w odpowiednich pojemnikach i jak najszybciej umieszczana w zamrażarce.
- Nie należy kupować żywności mrożonej, jeśli na opakowaniu widać ślady wilgoci i nietypowego pęcznienia. Prawdopodobnie była ona przechowywana w nieodpowiedniej temperaturze, a zawartość opakowania uległa zepsuciu.
- Czas przydatności do spożycia zależy od temperatury w pomieszczeniu, ustawienia termostatu, częstotliwości otwierania drzwiczek, rodzaju żywności oraz czasu trwania jej transportu ze sklepu do domu. Należy zawsze przestrzegać instrukcji wydrukowanych na opakowaniu i nigdy nie przekraczać podanego czasu przydatności do spożycia.
- Jeśli drzwi zamrażarki pozostają otwarte przez długi czas lub nie są prawidłowo zamknięte, tworzy się szron, który może uniemożliwić skuteczną cyrkulację powietrza. Aby rozwiązać ten problem, należy odłączyć zamrażarkę od sieci i poczekać aż się rozmrozi. Po całkowitym odszronieniu należy wyczyścić zamrażarkę.

- Pojemność zamrażarki podana na etykiecie jest pojemnością bez koszyków, pokryw itp.
- Nie zamrażać ponownie rozmrożonej żywności. Może to być niebezpieczne dla zdrowia i może skutkować zatruciem pokarmowym.

UWAGA: Przy próbie otwarcia drzwi zamrażarki zaraz po ich zamknięciu można przekonać się, że nie otworzą się one łatwo. To normalne zjawisko. Po osiągnięciu równowagi drzwi otworzą się z łatwością.


- Do szybszego zamrażania potraw ugotowanych w domu (oraz innej żywności przeznaczonej do szybkiego zamrożenia) należy użyć półki szybkiego zamrażania ze względu na większą moc zamrażania półki zamrażarki. Półka szybkiego zamrażania to dolna szuflada komory zamrażarki.

- Aby uzyskać największą zdolność zamrażania, należy ustawić pokrętko termostatu na najniższą możliwą temperaturę 24 godziny przed umieszczeniem świeżej żywności w zamrażarce.
- Z reguły wystarczy ustawić termostat na najzimniejsze ustawienie na kolejne 24 godziny po umieszczeniu świeżej żywności w zamrażarce. Po upływie tego czasu należy w razie potrzeby zmniejszyć ustawienie pokrętła termostatu.
- **Uwaga.** Aby oszczędzać energię, podczas mrożenia niewielkich ilości żywności nie należy ustawiać pokrętła termostatu na najzimniejsze ustawienie.



Poniższa tabela jest krótkim przewodnikiem po najskuteczniejszych sposobach przechowywania głównych grup produktów spożywczych w komorze zamrażarki.

Mięso i ryby	Przygotowanie	Maksymalny czas przechowywania (miesiące)
Stek	Zawinąć w folię	6–8
Jagnięcina	Zawinąć w folię	6–8
Pieczeń cielęca	Zawinąć w folię	6–8
Pokrojona cielęcina	W małych kawałkach	6–8
Pokrojona jagnięcina	W kawałkach	4–8
Mięso mielone	W opakowaniu bez użycia przypraw	1–3
Podroby (kawałki)	W kawałkach	1–3
Mortadela/salami	Zapakowane, nawet jeżeli ma błonę	
Kurczak i indyk	Zawinąć w folię	4–6
Gęś i kaczka	Zawinąć w folię	4–6
Jeleń, królik, dzik	W 2,5-kilogramowych porcjach lub jako filety	6–8
Ryby słodkowodne (łosoś, karp, sum)		2
Chude ryby (okoń, turbot, flądra)	Po oczyszczeniu wnętrza oraz łusek umyć i osuszyć. W razie potrzeby odciąć ogon i głowę.	4
Tłuste ryby (tuńczyk, makrela, lufar, sardela)		2–4
Skorupiaki	Oczyścić i włożyć do worka	4–6
Kawior	We własnym opakowaniu, w aluminiowym lub plastikowym pojemniku	2–3

Mięso i ryby	Przygotowanie	Maksymalny czas przechowywania (miesiące)
Ślimaki	W osolonej wodzie, w aluminiowym lub plastikowym pojemniku	3
 UWAGA: Mrożone mięso musi być po rozmrożeniu poddane obróbce tak jak świeże. Jeżeli mięso nie zostało poddane obróbce po rozmrożeniu, nie można go zamrozić ponownie.		


Warzywa i owoce	Przygotowanie	Maksymalny czas przechowywania (miesiące)
Fasolka szparagowa i fasola	Umyć, pokroić na małe kawałki i zagotować w wodzie	10–13
Fasola	Wyluskać, umyć i zagotować w wodzie	12
Kapusta	Oczyścić i zagotować w wodzie	6–8
Marchew	Oczyścić, pokroić na plastry i zagotować w wodzie	12
Papryka	Odciać szypułki, przekroić na dwie części, usunąć pestki i zagotować w wodzie	8–10
Szpinak	Umyć i zagotować w wodzie	6–9
Kalafior	Usunąć liście, pokroić główną część na kawałki i pozostawić na chwilę w wodzie z niewielką ilością soku z cytryny	10–12
Bakłażan	Po umyciu pokroić na 2-centymetrowe kawałki	10–12
Kukurydza	Oczyścić i zapakować kolbę lub same ziarna	12
Jabłka i gruszki	Obrać i pokroić w plastry	8–10
Morele i brzoskwinie	Przekroić na dwie części i usunąć pestkę	4–6


Warzywa i owoce	Przygotowanie	Maksymalny czas przechowywania (miesiące)
Truskawki i jeżyny	Umyć i usunąć szypułki	8–12
Gotowane owoce	Dodać 10% cukru do pojemnika	12
Śliwki, wiśnie, żurawina	Umyć i usunąć szypułki	8–12


	Maksymalny czas przechowywania (miesiące)	Czas rozmrażania w temperaturze pokojowej (godziny)	Czas rozmrażania w piekarniku (minuty)
Chleb	4–6	2–3	4–5 (220–225°C)
Herbatniki	3–6	1–1,5	5–8 (190–200°C)
Ciastka	1–3	2–3	5–10 (200–225°C)
Ciasta	1–1,5	3–4	5–8 (190–200°C)
Ciasto filo	2–3	1–1,5	5–8 (190–200°C)
Pizza	2–3	2–4	15–20 (200°C)

Nabiał	Przygotowanie	Maksymalny czas przechowywania (miesiące)	Warunki przechowywania
Mleko (homogenizowane) w opakowaniu	We własnym opakowaniu	2–3	Czyste mleko – we własnym opakowaniu
Ser – oprócz twarogu	W plastrach	6–8	Oryginalne opakowanie można wykorzystać do przechowywania krótkoterminowego. Przy dłuższym okresie przechowywania należy zawinąć w folię.
Masło, margaryna	We własnym opakowaniu	6	

5 CZYSZCZENIE I KONSERWACJA

 Przed rozpoczęciem czyszczenia należy odłączyć jednostkę od zasilania.

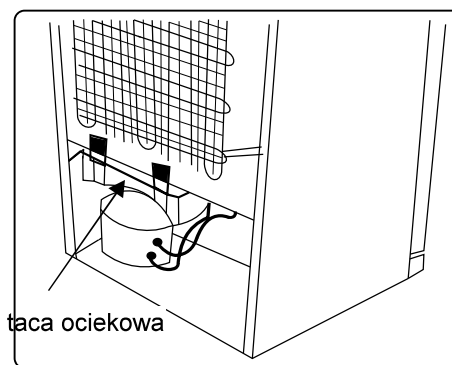
 Nie należy myć urządzenia poprzez polewanie go wodą.

 Do czyszczenia urządzenia nie należy używać produktów ściernych, detergentów ani mydeł. Po wyczyszczeniu należy przepłukać urządzenie czystą wodą i dokładnie wysuszyć. Po zakończeniu czyszczenia ponownie podłączyć wtyczkę do sieci suchymi rękami.

- Upewnić się, że woda nie dostanie się do obudowy lampy i innych elektrycznych elementów.
- Lodówka powinna być czyszczona regularnie przy użyciu roztworu sody oczyszczonej i letniej wody.
- Poszczególne akcesoria należy czyścić osobno wodą z mydłem. Nie należy myć akcesoriów w zmywarce do naczyń.
- Czyścić skraplacz przy użyciu szczoteczki przynajmniej dwa razy w roku. Pomoże to zmniejszyć koszty zużycia energii i zwiększyć efektywność.

  **Podczas czyszczenia należy odłączyć zasilanie.**


5.1 Rozmrażanie

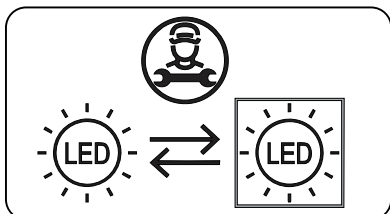


- Urządzenie jest wyposażone w automatyczną funkcję odszraniania. Woda powstała w wyniku rozmrażania przepływa przez wylot zbierający wodę, wpływa do tacy ociekowej za urządzeniem i stamtąd wyparowuje.
- Przed czyszczeniem tacy ociekowej należy się upewnić, że wtyczka zasilania została odłączona.
- Wyjąć tacę ociekową z miejsca zainstalowania, odkręcając śruby (jeśli ma śruby). Co pewien czas czyścić ją przy użyciu wody z mydłem. Zapobiegnie to powstawaniu nieprzyjemnych zapachów.

Wymiana oświetlenia LED

Aby wymienić którąkolwiek z lampek LED, należy skontaktować się z najbliższym autoryzowanym centrum serwisowym.

 **Uwaga:** Liczba i rozmieszczenie taśm LED mogą się różnić w zależności od modelu.



Jeśli produkt jest wyposażony w lampę LED

Ten produkt zawiera źródło światła o klasie efektywności energetycznej <E>.

Jeśli produkt jest wyposażony w paski LED lub karty LED

Ten produkt zawiera źródło światła o klasie efektywności energetycznej <F>.

6 DOSTAWA I ZMIANA MIEJSCA MONTAŻU

6.1 Transport i zmiana położenia

- Oryginalne opakowanie i styropian transportowy można zachować na potrzeby późniejszego transportu (opcjonalnie).
- Urządzenie zamocować z użyciem grubego opakowania, opasek lub mocnych linek i postępować zgodnie z instrukcjami dotyczącymi transportu umieszczonymi na opakowaniu.
- Podczas przestawiania lub transportu usunąć wszystkie ruchome części lub zamocować je w urządzeniu za pomocą opasek zabezpieczających przed wstrząsami.

 Urządzenie należy zawsze przenosić w pozycji pionowej.

6.2 Zmiana położenia drzwi

- Zmiana kierunku otwierania drzwi urządzenia nie jest możliwa, jeżeli uchwyty drzwiowe są zamontowane na przedniej powierzchni drzwi urządzenia.
- Zmiana kierunku otwierania drzwi jest możliwa tylko w modelach bez uchwytów.
- Jeżeli kierunek otwierania drzwi urządzenia może być zmieniony, należy skontaktować się z najbliższym autoryzowanym centrum serwisowym w celu zmiany kierunku otwierania.

7 PRZED KONTAKTEM Z DZIAŁEM OBSŁUGI POSPRZEDAŻNEJ

W razie wystąpienia jakichkolwiek problemów z **urządzeniem** przed skontaktowaniem się z działem obsługi posprzedażnej należy sprawdzić następujące rzeczy.

Urządzenie nie działa

Należy sprawdzić, czy:

- Urządzenie otrzymuje zasilanie
- Wtyczka jest prawidłowo umieszczona w gniazdku
- Przepalił się bezpiecznik wtyczkowy lub sieciowy
- Gniazdo jest wadliwe. Aby to sprawdzić, należy podłączyć inne działające urządzenie do tego samego gniazdka.

Urządzenie działa nieprawidłowo

Należy sprawdzić, czy:

- Urządzenie jest przeciążone
- Drzwi urządzenia są prawidłowo zamknięte
- W skraplaczu nie ma kurzu
- Z tyłu i przy bocznych ścianach urządzenia jest wystarczająco dużo miejsca.

Urządzenie pracuje głośno

Zwykłe odgłosy

Pojawia się odgłos pękania:

- Podczas automatycznego odszraniania
- Gdy urządzenie jest poddawane niskiej lub wysokiej temperaturze (z powodu naprężania materiału urządzenia).

Pojawia się krótkotrwały trzask:

Podczas włączania i wyłączania sprężarki przez termostat.

Odgłos silnika: Wskazuje, że sprężarka pracuje prawidłowo. Sprężarka może działać nieco głośniejsze przez krótki czas zaraz po włączeniu.

Pojawia się odgłos bulgotania

i chlapania: Jest spowodowany przepływem czynnika chłodzącego w rurkach układu.

Pojawiają się szумы przepływu wody: Z powodu napływu wody do zbiornika odparowującego. Jest to normalny odgłos podczas odszraniania.

Pojawia się odgłos nadmuchu powietrza: W niektórych modelach wskazuje na prawidłowe działanie układu i cyrkulację powietrza.

Krawędzie urządzenia stykające się z przegubem drzwiowym są ciepłe

Szpeciallynie w okresie letnim (ciepłe pory roku) podczas pracy sprężarki powierzchnie stykające się z przegubem drzwiowym mogą się nagrzewać, jest to normalne.

W urządzeniu gromadzi się wilgoć

Należy sprawdzić, czy:

- Cała żywność jest właściwie zapakowana, Pojemniki umieszczane w **urządzeniu** muszą być suche.
- Drzwi **urządzenia** są często otwierane. Wilgoć z pomieszczenia dostaje się do **urządzenia** podczas otwierania drzwi. Poziom wilgotności zwiększa się szybciej, jeśli drzwi są często otwierane, zwłaszcza gdy poziom wilgotności w pomieszczeniu jest wysoki.

Drzwi nie otwierają się lub nie zamykają prawidłowo.

Należy sprawdzić, czy:

- Artykuł spożywczy lub opakowanie uniemożliwiają zamknięcie drzwi.
- Zawiasy drzwi są uszkodzone lub zniszczone.
- **Urządzenie** stoi na równej powierzchni.

Sprężarka może pracować głośno lub hałas sprężarki/lodówki może w niektórych modelach wzrosnąć podczas pracy w pewnych warunkach, na przykład gdy produkt jest podłączony po raz pierwszy, w zależności od zmiany temperatury otoczenia lub zmiany sposobu użytkowania. To normalne; gdy lodówka osiągnie wymaganą temperaturę, hałas automatycznie się zmniejsza.

Zalecenia

- Jeśli urządzenie jest wyłączone lub odłączone od zasilania, należy przed ponownym włączeniem lub podłączeniem do zasilania odczekać co najmniej 5 minut, aby nie uszkodzić sprężarki.
- Jeśli urządzenie nie będzie używane przez dłuższy czas (np. w czasie wakacji letnich), należy je odłączyć od źródła zasilania. Należy wyczyścić urządzenie zgodnie z instrukcjami w rozdziale dotyczącym czyszczenia i zostawić otwarte drzwi w celu usunięcia wilgoci i zapachów.
- Jeśli problem będzie się utrzymywał po wykonaniu wszystkich powyższych instrukcji, należy skonsultować się z najbliższym autoryzowanym centrum serwisowym.
- To urządzenie jest przeznaczone wyłącznie do użytku domowego. Urządzenie nie jest przeznaczone do użytku komercyjnego ani publicznego. W przypadku użytkowania urządzenia niezgodnie z jego przeznaczeniem podkreślamy, że producent ani dystrybutor nie ponoszą odpowiedzialności za naprawy i usterki występujące w okresie obowiązywania gwarancji.

8 WSKAZÓWKI DOTYCZĄCE OSZCZĘDZANIA ENERGII

1. Zainstalować urządzenie w chłodnym, dobrze wentylowanym pomieszczeniu, ale nie w obszarze bezpośredniego działania światła słonecznego i nie w pobliżu źródła ciepła (takiego jak grzejnik lub piekarnik), w przeciwnym razie należy zastosować płytę izolacyjną.
2. Przed umieszczeniem w urządzeniu ciepłych potraw i napojów należy odczekać, aż ostygną.
3. Rozmrażaną żywność umieszczać w komorze chłodziarki, jeśli jest dostępna. Niska temperatura zamrożonej żywności pozwoli obniżyć temperaturę w komorze chłodziarki na czas rozmrażania. Pozwoli to zaoszczędzić energię. Pozostawienie mrożonej żywności do rozmrożenia poza urządzeniem będzie powodować straty energii.
4. Napoje lub inne płyny powinny być przykryte, gdy znajdują się wewnątrz urządzenia. Jeżeli pozostaną nieosłonięte, wilgotność wewnątrz urządzenia wzrośnie, a tym samym urządzenie będzie zużywać więcej energii. Przechowywanie napojów i innych płynów pod przykryciem pomaga zachować ich zapach i smak.
5. Starać się unikać zbyt częstego i zbyt długiego otwierania drzwi, ponieważ ciepłe powietrze będzie dostawać się do wnętrza, powodując nadmierne uruchamianie sprężarki.
6. Należy zamykać pokrywy komór o różnej temperaturze (takich jak pojemniki na warzywa i owoce oraz półka chłodząca, jeśli są dostępne).
7. Uszczelka w drzwiach urządzenia powinna być czysta i elastyczna. W razie zużycia należy wymienić uszczelkę.

9 DANE TECHNICZNE

Informacje techniczne znajdują się na tabliczce znamionowej na wewnętrznej stronie urządzenia i na etykiecie energetycznej.

Kod QR na etykiecie energetycznej dostarczonej z urządzeniem kieruje do łącza strony internetowej, na której znajdują się informacje związane z wydajnością urządzenia w europejskiej bazie danych EPREL.

Zachowaj etykietę energetyczną do wykorzystania wraz z instrukcją obsługi i innymi dokumentami dostarczonymi z tym urządzeniem.

Możliwe jest również znalezienie tych samych informacji w bazie EPREL pod adresem <https://eprel.ec.europa.eu> oraz nazwy modelu i numeru produktu, podanych na tabliczce znamionowej urządzenia.

Szczegółowe informacje o etykiecie energetycznej znajdują się pod adresem www.theenergylabel.eu.

10 INFORMACJE DLA INSTYTUCJI PRZEPROWADZAJĄCYCH BADANIA

Instalowanie i przygotowanie urządzenia do wszelkiej kontroli EcoDesign powinno być zgodne z normą EN 62552. Wymagania dotyczące wentylacji, wymiary wnęki i minimalne tylne odstępki powinny być takie, jak określono w ROZDZIAŁ 2 niniejszej instrukcji obsługi. W przypadku dodatkowych informacji, w tym planów ładowania, należy skontaktować się z producentem.

11 OBSŁUGA KLIENTA I SERWIS

Zawsze korzystaj z oryginalnych części zamiennych.

Podczas kontaktu z autoryzowanym centrum serwisowym upewnij się, że posiadasz poniższe dane: Model, numer seryjny.

Informacje można znaleźć na tabliczce znamionowej.

Oryginalne części zamienne do niektórych określonych komponentów są dostępne przez co najmniej 7 lub 10 lat, w zależności od typu komponentu, od wprowadzenia do obrotu na rynek ostatniej jednostki modelu.

Odwiedź naszą stronę:
www.sharphomeappliances.com



Service & Support

Visit Our Website
sharphomeappliances.com

SHARP
Be Original.

52476607