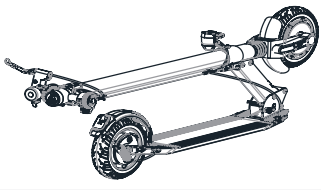





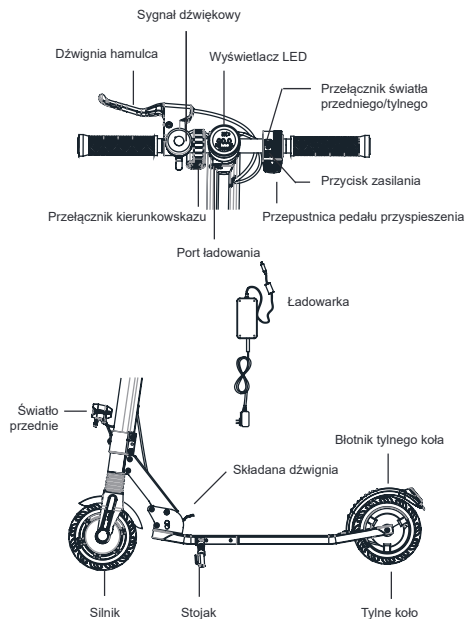


I. ZAWARTOŚĆ OPAKOWANIA

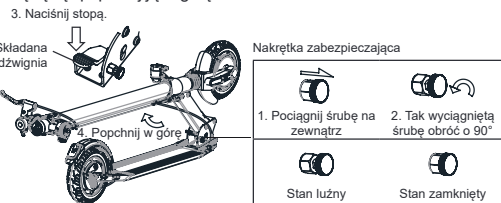
Hulajnoga *1	
Zestaw kierownicy — lewy *1	
Zestaw kierownicy — prawy *1	
Ładowarka *1	
Podręcznik użytkownika *1	
Podręcznik gwarancji *1	

II. CZĘŚCI

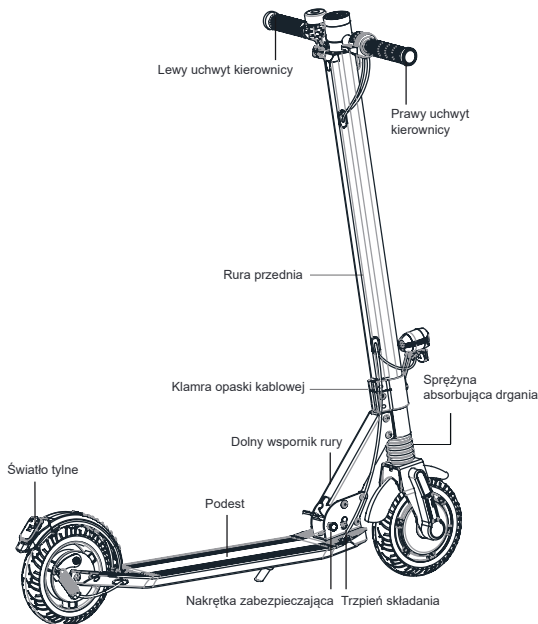


III. MONTAŻ

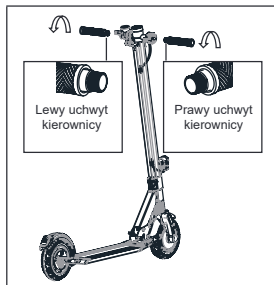
1. Pamiętaj, aby nakrętka zabezpieczająca była poluzowana. (Wyciągając śrubę, obróć ją o 90° w lewo lub w prawo. Poluzuj, aby zablokować. Luźną śrubę należy obrócić o pół obrotu, aby ponownie ustawić ją w stanie zamkniętym.)
2. Naciskając stopą na dźwignię składania, jednocześnie chwyć przednią rurę ręką i popchnij ją w górę.



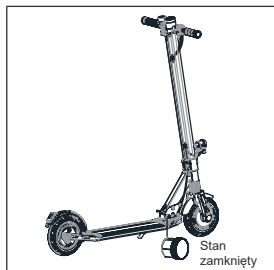
3. **⊙**: Ustaw kąt pomiędzy przednią rurą a ramą, tak aby wynosił 45° (z lewej i z prawej strony). Postaw stopę na błotnik tylnego koła, a jednocześnie popchnij przednią rurę do przodu. Gdy usłyszysz kliknięcie (trzcien składania zostanie całkowicie wsunięty w górny koniec szczeliny), oznacza to, że urządzenie jest całkowicie rozłożone.



4. Obróć prawy i lewy uchwyt kierownicy na rurze poprzecznej w kierunku, w którym stoi rowerzysta (dokręć, aż nie będzie śladu drżenia, poluzowania itp.) (prawy i lewy kierunek można rozróżnić przy użyciu nacięć gwintu uchwytów kierownicy). Obracanie w nieprawidłowym kierunku uniemożliwi dopasowanie uchwytów do rury poprzecznej).

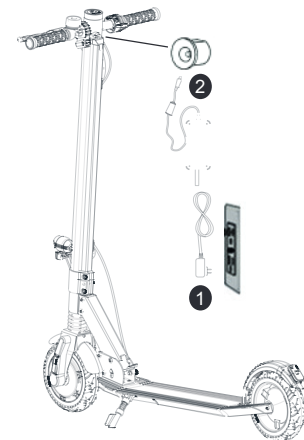
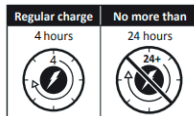


5. Uwaga: Nakrętkę zabezpieczającą należy przed jazdą zamknąć. Ta czynność ma na celu zapobieganie przypadkowemu nadeptaniu stopą na dźwignię składania podczas jazdy, co spowodowałoby złożenie całej przedniej rury do tyłu, powodując ryzyko upadku i obrażeń użytkownika.



IV. ŁADOWANIE BATERII

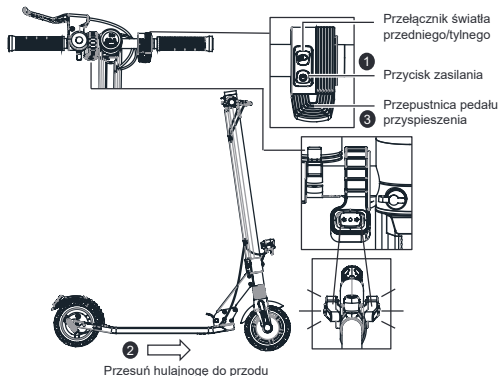
Uwaga: Lampka ładowarki świeci na **czerwono** podczas ładowania i zmienia kolor na **zielony** po zakończeniu ładowania.



V. SPOSÓB UŻYTKOWANIA

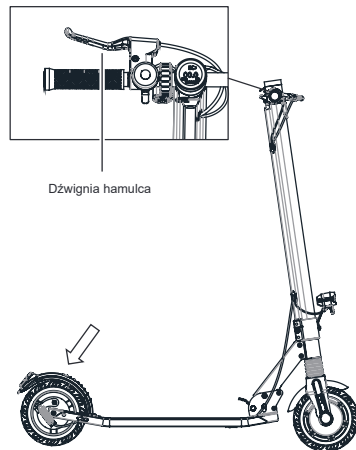
Uruchamianie elektrycznej hulajnogę

1. Naciśnij i przytrzymaj przycisk zasilania przez 3 sekundy, włącz przełącznik zasilania, a następnie włączy się ekran wyświetlacza. (Po włączeniu zasilania naciskając przycisk zasilania dwa razy z rzędu, można przełączać biegi, naciskając raz przyciski przednich i tylnych świateł, można włączyć/wyłączyć przednie i tylne światła, a naciskając przyciski przednich i tylnych świateł dwa razy z rzędu, można przełączać kilometry/mile.)
2. Trzymaj mocno kierownicę obiema rękami, patrz prosto przed siebie, postaw jedną stopę na podeście, a drugą odepchnij się od podłoża, aby hulajnoga posunęła się do przodu.
3. Po wprawieniu hulajnogę w ruch powoli naciśnij manetkę przyspieszenia. Po uruchomieniu silnika postaw obie stopy na podeście.



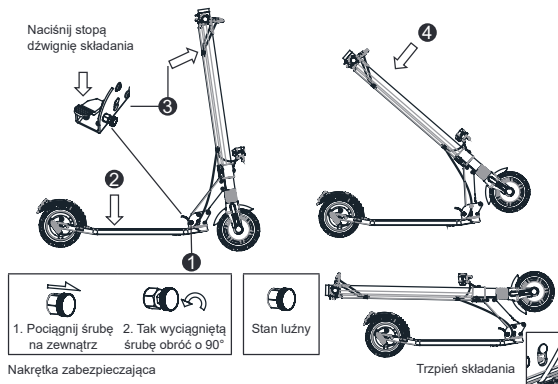
Wyłącz elektryczną hulajnogę

1. Zwolnij manetkę gazu, a następnie naciskając dźwignię hamulca, zwolnij elektryczną hulajnogę aż do jej zatrzymania. (Naciskając hamulec do wyłączenia zasilania, można nadepnąć stopą na tylny błotnik, aby dodatkowo zahamować pojazd fizycznie. Bezpośrednie stanie na hamulec tylnego błotnika jest zabronione podczas jazdy.)
2. W przypadku nieużywania elektrycznej hulajnogę, naciśnij i przytrzymaj przycisk zasilania przez 3 sekundy, aby wyłączyć zasilanie.



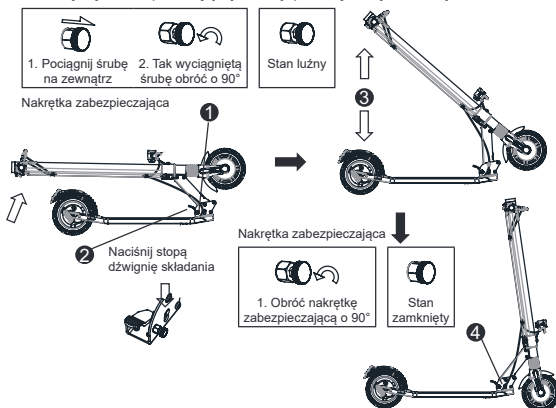
Składanie elektrycznej hulajnogi

1. Wyciągaj nakrętkę zabezpieczającą do momentu jej poluzowania i zachowaj ją w stanie poluzowanym. (Wyciągając śrubę, należy ją obrócić o 90° w lewo lub w prawo. Poluzuj śrubę, aby ją zablokować i zachowaj w stanie poluzowanym.)
2. Przytrzymaj kierownicę i dociśnij przednie koło do nieruchomego obiektu. Trzymaj jedną nogę na ziemi, a drugą nadepnij na składany pedał.
3. Lekko popchnij przednią rurę do przodu rękami, jednocześnie nadeptując stopami dźwignię składania. Gdy poczujesz, że cały układ przedniej rury jest luźny, odchyl ten układ do tyłu.
4. Gdy składana oś odbije się do najwyższego nacięcia, hulajnoga elektryczna zostanie złożona.



Rozkładanie elektrycznej hulajnogi

1. Pamiętaj, aby nakrętka zabezpieczająca była poluzowana. (Wyciągając śrubę, obróć ją o 90° w lewo lub w prawo. Poluzuj, aby zablokować śrubę w luźnym stanie, a następnie obróć o pół obrotu, aby ponownie ustawić ją w stanie zamkniętym.)
2. Naciskając stopą dźwignię składania, jednocześnie chwyć rękoma przednią rurę i popchnij ją w górę.
3. Ustaw przednią rurę pod kątem 45° (w lewo i w prawo) względem ramy, popchnij przednią rurę do przodu, jednocześnie naciskając stopą na błotnik tylnego koła. Gdy usłyszysz kliknięcie (trzpień składania zostanie całkowicie wsunięty w górny koniec szczeliny), oznacza to, że urządzenie jest całkowicie rozłożone.
4. Ustaw nakrętkę zabezpieczającą ponownie w stanie zamkniętym. Nakrętkę zabezpieczającą należy przed jazdą zamknąć.



VI. METODY ROZWIĄZYWANIA PROBLEMÓW

Błąd 1: Opis kodu błędu i rozwiązanie

Kod błędu	Rozwiązanie
Jak wyeliminować kod błędu „0E” pojawiający się na panelu sterującym?	Gdy na panelu sterującym wyświetlany jest kod błędu 0E, należy naładować hulajnogę. Aby rozwiązać problem, wystarczy naładować baterię.
Jak wyeliminować kod błędu „1E” pojawiający się na panelu sterującym?	Akumulator hulaj nogi dostarcza energię przekraczającą obciążenie systemu, gdy na panelu sterującym wyświetlany jest kod błędu 1E. W przypadku ładowania należy odłączyć urządzenie. Jeśli usterka nie zostanie usunięta, należy skontaktować się ze sprzedawcą w celu dokonania naprawy i przeglądu.
Jak wyeliminować kod błędu „2E” pojawiający się na panelu sterującym?	Gdy na panelu sterującym wyświetlany jest kod błędu 2E, a hulajnoga nie działa prawidłowo, należy niezwłocznie skontaktować się ze sprzedawcą w celu naprawy i kontroli.

Kod błędu	Rozwiązanie
Jak wyeliminować kod błędu „3E” pojawiający się na panelu sterującym?	Gdy na panelu sterującym wyświetlany jest kod błędu 3E, oznacza to, że system wszedł w stan ochronny. Dzieje się tak, ponieważ system wykrywa zbyt wysoką temperaturę sterownika. Wystarczy przerwać jazdę, a gdy temperatura wróci do normy, problem zostanie rozwiązany.
Jak wyeliminować kod błędu „4E” pojawiający się na panelu sterującym?	Jeśli na panelu sterującym wyświetlany jest kod błędu 4E, możliwe, że przewód komunikacyjny w dolnej części hulaj nogi jest poluzowany lub odpadł. W celu przeprowadzenia kontroli i naprawy należy skontaktować się ze sprzedawcą.
Jak wyeliminować kod błędu „5E” pojawiający się na panelu sterującym?	Gdy na panelu sterującym wyświetlany jest kod błędu 5E, może to być spowodowane luźnym lub rozłączonym połączeniem na silniku lub między silnikiem a sterownikiem hulaj nogi. W celu przeprowadzenia kontroli i naprawy należy skontaktować się ze sprzedawcą.
Jak wyeliminować kod błędu „6E” pojawiający się na panelu sterującym?	Gdy na panelu sterującym wyświetlany jest kod błędu 6E, może to oznaczać nieprawidłowe działanie uchwytu przepustnicy hulaj nogi. W przypadku wystąpienia takiego błędu należy skontaktować się ze sprzedawcą w celu wysłania produktu do naprawy i przeglądu.
Jak wyeliminować kod błędu „7E” pojawiający się na panelu sterującym?	Wyświetlenie na panelu sterującym kodu błędu 7E może oznaczać nieprawidłowość w układzie hamulcowym hulaj nogi. W przypadku wystąpienia takiego błędu należy skontaktować się ze sprzedawcą w celu dokonania naprawy i przeglądu.

Kod błędu	Rozwiązanie
Jak wyeliminować kod błędu „8E” pojawiający się na panelu sterującym?	Gdy na panelu sterującym wyświetlany jest kod błędu 8E, może to oznaczać, że hulajnoga zbyt szybko zjeżdża ze wzniesienia, osiągnęła dużą prędkość przy nadmiernym natężeniu prądu, powodując przejście systemu w tryb automatycznej ochrony. Po zatrzymaniu należy ponownie uruchomić hulajnogę, aby sprawdzić, czy przywrócono standardowy tryb systemu. W przeciwnym razie skontaktuj się ze sprzedawcą w celu dokonania naprawy i przeglądu.
Jak wyeliminować kod błędu „9E” pojawiający się na panelu sterującym?	Gdy na panelu sterującym wyświetlany jest kod błędu 9E, może to oznaczać, że silnik hulajnogi został zablokowany podczas działania. Można zatrzymać hulajnogę, a następnie ją uruchomić ponownie. Jeśli błąd nie ustąpi, należy skontaktować się ze sprzedawcą w celu dokonania naprawy i przeglądu.

Błąd 2: Nie można naładować akumulatora

Metody rozwiązania problemu:

1. Wtyczka ładowarki nie jest prawidłowo podłączona do portu ładowania.
2. Ładowarka jest uszkodzona. Wymień na nową.
3. Luźne połączenie pomiędzy akumulatorem a zaciskiem ładowania. Włóż zacisk ponownie.

Błąd 3: Niewystarczający przebieg po naładowaniu

Metody rozwiązania problemu:

1. Zbyt niskie napięcie. Naładuj baterię do pełna.
2. Zużycie energii jest nadmierne z powodu wzniesienia, silnego wiatru, nadmiernego obciążenia, złych warunków drogowych lub niskiej temperatury.
3. Luźne połączenie pomiędzy akumulatorem a zaciskiem doku ładowania. Włóż zacisk ponownie.

Błąd 4: Zbyt niska prędkość

Metody rozwiązania problemu:

1. Niewystarczające naładowanie. Naładuj baterię do pełna.

Błąd 5: Awaria hamulca

Metody rozwiązania problemu:

1. Dokręć śrubę mocującą kabel hamulca.

Uwaga: W przypadku wykrycia usterki skontaktuj się z autoryzowanym centrum serwisowym. Nie należy naprawiać ani modyfikować hulajnogi samodzielnie, może to spowodować ograniczenia w zakresie gwarancji i obrażenia użytkownika.

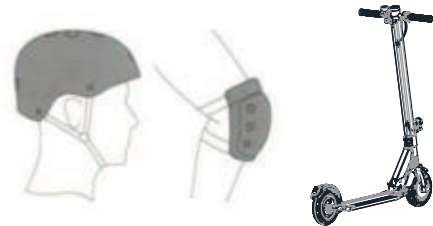
VII. DANE TECHNICZNE

Nazwa produktu	Hulajnoga elektryczna Acer Seria 1
Model	AES021
Wymiary po rozłożeniu	DŁ. 1020 mm x SZER. 470 mm (szerokość podestu: 140 mm) x WYS. 1110 mm
Wymiary po złożeniu	DŁ. 1120 mm x SZER. 470 mm (szerokość podestu: 140 mm) x WYS. 380 mm
Waga wraz z baterią	12 KG
Silnik	36 V / 250 W
Bateria	36 V / 5 Ah
Typ baterii	Bateria litowo-jonowa
Producent baterii	Ant New Energy Technology (Tianjin) Co., LTD
Ładowanie	42 V / 1,5 A
Producent ładowarki	JINZHENGxIN, Nr modelu: GKS150-0421500
Pełny czas ładowania	3 godziny
Maksymalna prędkość	20 KM/H lub 25 KM/H (zgodnie z przepisami krajowymi)
Maksymalna odległość bez ładowania	25 Km
Regulacja prędkości	Tak
Tryby prędkości	3
Poziom trybów prędkości	0-6 KM/H; 0-10 KM/H; 0-20 lub 25 KM/H (zgodnie z przepisami krajowymi)

Mechanizm składania	Tak
Główny materiał	Stop aluminium + SAP440
Maksymalne obciążenie	Maksymalna wartość wynosi 100 KG
Prześwit	65 mm
Kierownica z regulacją wysokości	Nie
Hamulce	Hamulec elektryczny + Hamulec bębnowy tylnego koła
Wyświetlacz	Wyświetlacz LED
Amortyzator koła	Tak
Koła	Pełne opony
Materiał opony	Guma
Jednostka napędowa	Napęd na przednie koło
Średnica koła	8 cala
Wodoodporność	IPx5
Odbłyśniki	Tak
Światło przednie	Tak
Aplikacja	Nie
Sygnal dźwiękowy	Tak
Światło tylne	Tak
Bluetooth	Nie
Możliwość jazdy pod kątem	10%

VIII. BEZPIECZEŃSTWO JAZDY

Przed korzystaniem z tego urządzenia należy poświęcić czas na nauczenie się jego obsługi. Używanie go bez odpowiedniego procesu uczenia się może spowodować kontuzje. Używaj zabezpieczeń, aby zapobiec urazom. Hulajnogi elektrycznej można używać po wykonaniu następujących czynności:



Regulacja hamulców

Sprawdzaj hamulce przed każdą jazdą.

Jeśli czujesz, że hamulce są zbyt mocno dokręcone, przy użyciu klucza precyzyjnie wyreguluj nakrętkę sześciokątną, obracając ją w kierunku przeciwnym do ruchu wskazówek zegara.

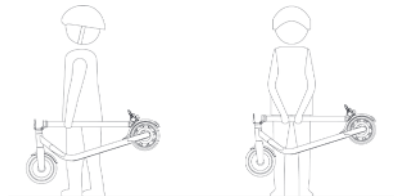
Jeśli czujesz, że hamulce są zbyt lekko dokręcone, przy użyciu klucza precyzyjnie wyreguluj nakrętkę sześciokątną, obracając ją w kierunku zgodnym z ruchem wskazówek zegara.

Ostrzeżenie! Podczas gwałtownego hamowania ryzykujesz poważne obrażenia z powodu utraty mocy i upadków. Należy jeździć z umiarkowaną prędkością i świadomością wszelkich potencjalnych zagrożeń.



SKŁADANIE I TRANSPORT

Po złożeniu należy złapać hulajnogę elektryczną za rurę przednią, w celu jej przenoszenia, jak pokazano na rysunku:





Ostrzeżenia: nieprzestrzeganie tych instrukcji może prowadzić do poważnych obrażeń.

- NIE WOLNO jeździć na hulajnodze elektrycznej w deszczu.
- NIE DOPUSZCZAĆ DO ZMOKNIĘCIA.
Uważaj na głowę podczas przejeżdżania przez drzwi.
Utrzymuj prędkość w zakresie 5–10 km/h podczas przejeżdżania przez progi zwalniające, progi przy drzwiach windy, wyboiste drogi lub inne nierówne powierzchnie. Lekko ugnij kolana, aby lepiej amortyzować na wspomnianych powierzchniach.
- NIE kładź stóp na tylny błotnik.
- NIE naciskaj przyspiesznika podczas prowadzenia idąc obok hulajnowy elektrycznej.
Unikaj kontaktu opon/kół z przeszkodami.
- NIE przewoź ciężkich przedmiotów na kierownicy.
- NIE stój na hulajnodze elektrycznej tylko jedną nogą podczas jazdy.
- NIE jeźdź po drogach publicznych lub autostradach.
- NIE obracaj gwałtownie kierownicy podczas jazdy z dużą prędkością.
- NIE wjeżdżaj lub zjeżdżaj po schodach ani przeskakuj przez przeszkody.
- NIE zdejmuj rąk z kierownicy podczas jazdy. NIE jeźdź z jedną ręką na kierownicy.
- NIE przejeżdżaj przez kałuże lub inne przeszkody (wodne). W takim przypadku zmniejsz prędkość i omiń przeszkodę.
- NIE przewoź pasażerów. Hulajnoga elektryczna jest przeznaczona tylko dla jednej osoby.
- Nie przewoź dzieci.
- Nie jeźdź na hulajnodze, jeśli jesteś w ciąży.
- NIE używaj telefonu komórkowego ani słuchawek podczas korzystania z hulajnowy elektrycznej.
- NIE dotykaj silnika piasty po jeździe, ponieważ może być gorący.
- Zawsze trzymaj obie ręce na kierownicy, w przeciwnym razie ryzykujesz poważnymi obrażeniami z powodu utraty równowagi i upadków.
- Używać wyłącznie przy suchej pogodzie.
- Nie zalecamy używania na drogach publicznych.
- Nigdy nie skręcaj gwałtownie podczas szybkiej jazdy.
- Nie ruszaj ani nie zatrzymuj się nagle.
- Upewnij się, że prędkość hulajnowy elektrycznej jest bezpieczna dla Ciebie i innych oraz utrzymuj gotowość do zatrzymania się w dowolnym momencie podczas jazdy.
- Podczas jazdy na hulajnodze należy zachować dystans w stosunku do innych uczestników ruchu, aby uniknąć kolizji.
- Kiedy się skręcasz, musisz pamiętać o środku ciężkości swojego ciała; gwałtowna zmiana położenia środka ciężkości może spowodować obrażenia.
- Żadne inne zmiany nie są dozwolone, z wyjątkiem modyfikacji określonych przez producenta.
- Nakrętki samozabezpieczające i inne mocowania samozabezpieczające mogą ulec uszkodzeniu.
- Należy unikać jazdy na zboczach.

IX. CZYSZCZENIE I KONSERWACJA

Hulajnoga elektryczna jest stosowana jako środek transportu i jako taka wymaga konserwacji wszystkich jej elementów, które ulegają zużyciu i nie są objęte gwarancją.

CZYSZCZENIE

Przed czyszczeniem upewnij się, że hulajnoga elektryczna jest **WYŁĄCZONA**, kabel ładujący jest odłączony, a gumowa zaślepka portu ładowania jest szczelnie zamknięta; w przeciwnym razie możesz uszkodzić elementy elektroniczne. Zawsze najpierw odłącz produkt od ładowarki, zamknij wodoodporną wtyczkę ładowania, wyłącz zasilanie produktu i unikaj kontaktu płynów z baterią, silnikiem i innymi częściami elektronicznymi podczas czyszczenia, aby uniknąć nieprzewidzianego zagrożenia.

Nie używaj strumienia wody pod wysokim ciśnieniem do czyszczenia urządzenia ani nie zanurzaj go w wodzie.

Do czyszczenia hulajnogi elektrycznej używaj wilgotnej szmatki. Jeśli chcesz zeszkobać brud, użyj miękkiej szczotki, a następnie wilgotnej szmatki.

Należy pamiętać, aby zasłonić port ładowania, aby uniknąć problemów z układami elektronicznymi.

Nie używaj alkoholu, benzyny, nafty ani innych lotnych lub żrących związków chemicznych. Może to spowodować uszkodzenia zarówno zewnętrznych, jak i wewnętrznych elementów hulajnogi elektrycznej. Nie używaj również myjki ciśnieniowej ani bieżącej wody.

KONSERWACJA

Gdy hulajnoga elektryczna nie jest używana, należy ją przechowywać w chłodnym, suchym miejscu. Unikaj pozostawiania jej na zewnątrz, gdyż nie jest ona przeznaczona do użytku w miejscach wilgotnych, w pobliżu czynników korozyjnych, takich jak woda morska, porty itp. Nie zaleca się również wystawiania jej na długotrwałe działanie wysokich temperatur spowodowanych bezpośrednim działaniem promieni słonecznych.

X. OBSŁUGA BATERII I ZABRONIONE CZYNNOŚCI

Nie używaj innych modeli lub marek baterii, używaj wyłącznie oryginalnej baterii.

Nie umieszczaj baterii w środowisku o temperaturze wyższej niż 45°C lub niższej niż -10°C (na przykład, nie należy przechowywać hulajnogi elektrycznej w bagażniku samochodu latem) i nie pozostawiaj jej w pobliżu ognia. W przeciwnym razie może dojść do awarii baterii, przegrzania, a nawet pożaru.

Unikaj całkowitego rozładowania baterii, lepiej jest je ładować, gdy jest w nich jeszcze ładunek. Wydłuży to jej żywotność. Ponadto, jeśli jeździsz na hulajnodze elektrycznej w bardzo zimnych lub ciepłych warunkach, możesz dojść do skrócenia czasu użytkowania baterii. Nie jest to awaria baterii, ale ich normalne zachowanie.

Gdy hulajnoga nie jest używana przez ponad 30 dni, całkowicie ją naładuj i przechowuj w chłodnym, suchym miejscu. Ładuj całkowicie baterię co 60 dni. Niezastosowanie się do tych kroków może spowodować uszkodzenie baterii, a to uszkodzenie nie jest objęte gwarancją.

Zabrania się demontowania komory baterii. Dozwolona jest tylko jego obsługa w oficjalnych serwisach technicznych lub w właściwych warsztatach.

Do ładowania używaj wyłącznie oryginalnej ładowarki, w przeciwnym razie istnieje ryzyko uszkodzenia lub pożaru.

Niewłaściwa utylizacja zużytych baterii może spowodować poważne zanieczyszczenie środowiska. Podczas utylizacji tej baterii należy przestrzegać lokalnych przepisów.

Po każdym użyciu naładuj baterię, co wydłuży żywotność baterii.

NIEBEZPIECZEŃSTWO!

Ogniwo baterii zawiera łatwopalne i niebezpieczne substancje.

Niewłaściwe postępowanie może spowodować pożar, dym, wybuch i poważne obrażenia ciała lub uszkodzenie mienia. Zawsze czytaj uwagi dotyczące poniższych zabronionych czynności i postępuj zgodnie z zaleceniami, zakładaj odpowiedni sprzęt ochronny przed wykonaniem jakiegokolwiek czynności związanych z baterią.

Przechowuj baterię z dala od niemowląt i dzieci, aby uniknąć wypadków. Jeśli z baterii korzystają młodsze dzieci, ich opiekunowie powinni przed użyciem wyjaśnić właściwą metodę obsługi i środki ostrożności oraz zawsze zapewnić integralność baterii.

Należy korzystać wyłącznie z dedykowanej ładowarki oraz ładować baterię tylko w zalecony sposób. Nie ładuj baterii bezpośrednio z gniazdka elektrycznego ani z ładowarki samochodowej podłączonej go gniazda zapalniczki. Nie ładuj baterii bez nadzoru.

- Nie ładuj baterii przy odwróconej biegunowości.
- Nie zostawiaj baterii w pobliżu ognia lub źródła ciepła ani nie wrzucaj jej do ognia.
- Nie ładuj ani nie używaj baterii w samochodzie lub podobnym miejscu, gdzie temperatura wewnątrz może przekraczać 50 °C.
- Nie zanurzaj, nie wrzucaj i nie zwilżaj baterii w wodzie/wodzie morskiej itp.
- Nie zwieraj (+) dodatniego i (-) ujemnego zacisku metalowym przedmiotem. Nie przechowuj baterii w kieszeni lub torbie razem z metalowymi przedmiotami, takimi jak klucze, szajniki, spinki do włosów, monety lub śruby.
- Nie przekłuwaj baterii ostrym przedmiotem, takim jak igła, śrubokręt.
- Nie podgrzewaj części baterii za pomocą gorących przedmiotów, takich jak lutownica.
- Nie uderzaj w nią ciężkimi przedmiotami, takimi jak młotek, ciężarek. Nie wchodzić na baterię i nie rzucaj nią ani nie upuszczaj jej, aby uniknąć obrażeń mechanicznych. Nie używać poważnie odkształconej baterii.

- Nie demontuj baterii ani nie modyfikuj układu baterii, w tym obwodu elektrycznego.
- Nie lutuj bezpośrednio baterii i nie używaj ani nie łącz razem starych i nowych baterii.
- Nie wkładaj baterii do kuchenki mikrofalowej, suszarki ani pojemnika wysokociężniowego.
- Nie używaj ani nie montuj baterii z bateriami innych producentów, różnymi typami i/lub modelami baterii, takimi jak baterie suche, baterie niklowo-metalowo-wodorowe lub baterie niklowo-kadmowe.

Nie należy używać baterii w przypadku generowania elektryczności statycznej (powyżej 100 V), obwód zabezpieczający baterii zostanie uszkodzony.

Nie wyjmuj baterii. Wyjęcie baterii jest skomplikowane i może wpłynąć na działanie urządzenia. W celu dokonywania wszelkich operacji na baterii należy kontaktować się z autoryzowanym centrum serwisowym.

Nie przechowuj ani nie ładuj baterii w temperaturach wykraczających poza podany zakres (patrz w niniejszej instrukcji). Nie wolno przebiegać baterii. Zapoznaj się z lokalnymi przepisami i regulacjami dotyczącymi recyklingu i/lub utylizacji baterii.

Odpowiednio utrzymana bateria będzie działać dobrze nawet po wielu kilometrach jazdy. Ładuj baterię po każdej jeździe i unikaj całkowitego rozładowania.

OSTRZEŻENIE!

Przełóż na miejsce z dala od ognia natychmiast po wykryciu wycieku lub nieprzyjemnych zapachów. Jeśli płyn z baterii wycieknie na skórę lub ubranie, natychmiast zmyj świeżą wodą. Jeśli płyn wyciekający z baterii dostanie się do oczu, nie pocieraj oczu i przemyj je czystą wodą i natychmiast udaj się do lekarza. Jeśli styki baterii ulegną zabrudzeniu, przed użyciem wytrzyj je suchą szmatką.

Przed utylizacją okryj zaciski odpowiednią taśmą izolacyjną.

Przed użyciem/zainstalowaniem/wyjęciem baterii lub użyciem ładowarki należy zapoznać się z instrukcją obsługi i przestrzegać środków ostrożności związanych z obsługą.

Wymień baterię, gdy czas użytkowania baterii będzie znacznie krótszy niż zwykle.

Jeśli bateria ma być przechowywana przez dłuższy czas, należy ją wyjąć z urządzenia i przechowywać w miejscu o niskiej wilgotności i temperaturze.

Gdy bateria jest ładowana, używana i przechowywana, należy umieszczać ją z dala od przedmiotów generujących ładunek elektrostatyczny.

Nie można używać baterii jednorazowych jako zamiennika.

Baterię należy wyjąć z urządzenia przed złomowaniem.

Podczas wyjmowania baterii urządzenie musi być odłączone od sieci zasilającej.

Baterię należy bezpiecznie zutylizować.

Nie przekuwaj, otwieraj ani rozmontowuj baterii. Nie dotykaj styków baterii. Nie demontuj ani nie przebijaj obudowy.

Nie dopuszczaj do styków baterii żadnych metalowych przedmiotów, aby zapobiec zwarciu. Ryzyko pożaru i porażenia prądem. Nie ładuj ani nie używaj baterii, jeśli jest uszkodzona lub widać na niej ślady wody.

W razie wypadku lub awarii: skontaktuj się z autoryzowanym warsztatem w swoim kraju.

Użytkownik musi skontaktować się z autoryzowanym lub wyspecjalizowanym serwisem klienta.

XI. ŁADOWANIE/ ROZŁADOWYWANIE I PRZECHOWYWANIE BATERII



Ostrzeżenie: zawsze przestrzegaj następującej instrukcji.

Używaj tylko oryginalnej ładowarki, niewłaściwe użycie może spowodować obrażenia ciała i utratę mienia. Gwarancja nie obejmuje żadnej odpowiedzialności spowodowanej użyciem nieoryginalnej ładowarki.

Nie ładuj w pobliżu jakiegokolwiek źródła płynu/ognia, zawsze unikaj substancji łatwopalnych. Nie pozostawiaj urządzenia bez nadzoru podczas ładowania.

Nie ładuj, jeśli port ładowania lub kabel ładowania są mokre.

Nie ładuj ani nie używaj baterii, jeśli jest uszkodzona lub widać na niej ślady wody.

Interfejs ładowania jest wyposażony w specjalne gniazdo. Nie wciskaj wtyczki na siłę, gdyż może to spowodować uszkodzenie urządzenia.

Wskaźnik ładowarki świeci na czerwono, gdy bateria jest ładowana. Po zakończeniu ładowania wskaźnik świeci na zielono.

Odłącz ładowarkę, gdy wskaźnik ładowarki zaświeci na zielono. Przeładowanie lub nadmierne rozładowanie spowoduje nieodwracalne uszkodzenie baterii lub utratę mienia. Jeśli wskaźnik ładowarki zmieni kolor na zielony natychmiast podczas ładowania po jeździe, odłącz ładowarkę i pozwól baterii ostygnąć przed ponownym naładowaniem. Jest to normalne zjawisko inteligentnej ochrony spowodowane wysoką temperaturą wewnętrzną baterii. Ładowanie można rozpocząć po ostygnięciu baterii.