



# **INSTRUKCJA OBSŁUGI**

## **Nożyc akumulatorowych do trawy i żywopłotu**

**4Garden ANT720**

**Numer katalogowy: 32 031 710**

Instrukcja oryginalna



Krysiak Sp. z o.o.  
62-081 Baranowo, ul. Rolna 6, tel.: 61 650 75 30,  
Serwis Centralny – infolinia serwisowa: 61 650 75 39,  
Dział części zamiennych tel.: 61 650 75 34,  
[www.krysiak.pl](http://www.krysiak.pl)



Wyprodukowano w CHhRL  
Wydanie trzecie, marzec 2021

# CE DEKLARACJA ZGODNOŚCI WE CE

Zgodnie z Rozporządzeniem Ministra Gospodarki z dnia 21 października 2008r. w sprawie zasadniczych wymagań dla maszyn (Dz. U. Nr 199, poz. 1228) i Dyrektywą 2006/42/WE Parlamentu Europejskiego i Rady

**Krysiak Sp. z o.o.**

**ul. Rolna 6**

**62-081 Baranowo**

**Osoba odpowiedzialna za przygotowanie dokumentacji technicznej maszyny na terenie UE:**

Andrzej Krysiak, Rolna 6, 62-081, Baranowo

**deklaruje z pełną odpowiedzialnością, że:**

<b>Maszyna:</b>	Nożyce akumulatorowe do trawy, krzewów 4garden ANT720
<b>Model:</b>	M1E-7.2LD-170/G-1
<b>Numery seryjne:</b>	2021023610001-2021023619999
<b>Rok produkcji:</b>	2021
<b>Funkcja:</b>	Przycinanie żywopłotów i trawy w warunkach przydomowych

do której odnosi się niniejsza deklaracja, spełnia wymagania:

**2006/42/EC** – Dyrektywa Parlamentu Europejskiego i Rady z dnia 17 maja 2006r. w sprawie maszyn

**2014/30/EU** – Dyrektywa kompatybilności elektromagnetycznej

**2000/14/EC i 2005/88/EC** – Dyrektywa hałasowa

**2011/65/EU** – Dyrektywa ROHS

**Do oceny zgodności zastosowano następujące normy zharmonizowane:**

EN 60335-1:2012/A11:2014, EN60745-1:2009/A11:2010, EN 60745-2-15:2009/A1:2010, EN 62233:2008,

EN 50636-2-94:2014, EN 55014-1:2017, EN 55014-2:2015

IEC 62321-5:2013, IEC 62321-4:2013+A1:2017, IEC 62321-7-2:2017, IEC62321-7-1:2015, IEC62321-6:2015,

IEC 62321-8:2017

**Procedura oceny zgodności wg aneksu V 2000/14/EC – 2005/88/EC**

Gwarantowany poziom mocy akustycznej: 90 dB(A)

Zmierzony poziom mocy akustycznej: 87 dB(A) k= 3 dB(A)

Poziom ciśnienia akustycznego: 78dB(A) k= 3 dB(A)

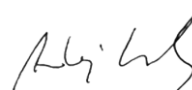
Wibracje przy uchwycie: 2,7 m/s<sup>2</sup>, k=1,54m/s<sup>2</sup>

Niniejsza deklaracja zgodności WE traci swoją ważność, jeżeli maszyna zostanie zmieniona lub przebudowana bez zgody producenta.

Integralnym elementem maszyny jest instrukcja obsługi.

23/03/2021 Baranowo

Data i miejsce wystawienia



Andrzej Krysiak  
Prezes Zarządu

Imię, nazwisko oraz podpis osoby upoważnionej przez producenta do sporządzenia deklaracji zgodności

Jednostka notyfikująca:

TÜV SÜD Product Service GmbH; Ridlerstraße 65, 80339, MÜNCHEN, Germany, NB0123.



Przeczytaj uważnie niniejszą instrukcję przed rozpoczęciem eksploatacji urządzenia. Zawarte są tu ważne informacje dotyczące zasad właściwego montażu, sposobu pracy i konserwacji urządzenia, bezpiecznych dla użytkownika. Przechowuj instrukcję w bezpiecznym miejscu, aby w razie potrzeby móc do niej wrócić lub przekazać ją kolejnym użytkownikom wraz z urządzeniem.



### **Uwaga!**

Zwracaj szczególną uwagę na rozdziały, które zawierają sygnały ostrzegawcze i uwagi.

## **Spis treści**

Spis treści .....	3
1. Zawartość opakowania .....	4
2. Przeznaczenie .....	4
3. Opis ogólny .....	4
3.1 Opis działania .....	4
3.2 Elementy nożyc (budowa urządzenia) .....	5
3.3 Dane techniczne .....	7
4. Podstawowe zalecenia bezpieczeństwa .....	7
4.1 Symbole dotyczące urządzenia i ładowarki .....	8
4.2 Symbole w instrukcji obsługi .....	9
4.3 Ogólne wskazówki bezpieczeństwa .....	9
4.4 Dodatkowe wskazówki bezpieczeństwa .....	12
4.5 Specjalne zasady bezpieczeństwa dotyczące urządzeń zasilanych akumulatorami ...	14
4.6 Wskazówki użytkownika dla zachowania maksymalnej żywotności akumulatora .....	14
4.7 Prawidłowe postępowanie z ładowarką do akumulatorów .....	14
5. Montaż .....	15
5.1 Montaż teleskopu (opcja) .....	15
6. Praca z urządzeniem .....	16
6.1 Ładowanie .....	16
6.2 Regulacja położenia uchwytu .....	17
6.3 Wymiana noży .....	17
6.4 Uruchomienie nożyc .....	19
6.4 Bezpieczna praca urządzeniem .....	19
7. Konserwacja, czyszczenie, przechowywanie i zamawianie części zamiennych .....	19
7.1 Konserwacja .....	20
7.2 Czyszczenie .....	20
7.3 Przechowywanie .....	21
7.4 Przygotowanie do transportu .....	21
7.5 Zamawianie części .....	21
8. Plan wyszukiwania usterek .....	22
9. Gwarancja .....	22
10. Usuwanie odpadów i recykling .....	23
11. Ryzyko resztkowe .....	23
12. RYSUNEK ZŁOŻENIOWY .....	24

## 1. Zawartość opakowania

Ostrożnie otwórz opakowanie i wyciągnij z niego wszystkie elementy urządzenia. Komplet powinien zawierać następujące elementy:

- nożyce z listwą tnącą do trawy i osłoną listwy tnącej
- listwa tnąca do krzewów z osłoną listwy tnącej
- ładowarka akumulatora
- instrukcja obsługi
- karta gwarancyjna

## 2. Przeznaczenie



Urządzenie jest przeznaczone wyłącznie do cięcia i przycinania cienkich pędów w żywopłotach, krzakach i krzewach ozdobnych oraz do ścinania trawy przy krawędziach oraz na małych powierzchniach w strefach przydomowych. Każde inne jej wykorzystanie jest sprzeczne z przeznaczeniem i może stanowić poważne zagrożenie dla użytkownika, a także prowadzić do uszkodzenia urządzenia.

Urządzenie nie jest przeznaczone do użytkowania przez dzieci oraz osoby dorosłe znajdujące się pod wpływem alkoholu, środków odurzających lub leków ograniczających możliwość prowadzenia pojazdów mechanicznych i obsługiwanie maszyn. Urządzenie może obsługiwać wyłącznie osoba dorosła, która zapoznała się z niniejszą instrukcją i jest świadoma ryzyka zranień i uszkodzeń, jakie mogą wystąpić w wyniku nieprzestrzegania zasad w niej zawartych.

Producent nie ponosi odpowiedzialności za szkody zaistniałe w wyniku użycia urządzenia niezgodnego z przeznaczeniem oraz jego nieprawidłowej obsługi. Za wszelkie wypadki lub szkody poniesione przez innych ludzi na zdrowiu lub mieniu odpowiada wyłącznie właściciel urządzenia i/lub osoba ją obsługująca.



Urządzenie nie jest przystosowane do użytku komercyjnego. Umowa gwarancyjna nie obowiązuje w przypadku, gdy urządzenie było stosowane w zakładach rzemieślniczych, przemysłowych lub do innej działalności zarobkowej.

## 3. Opis ogólny

### 3.1 Opis działania

Zestaw akumulatorowych nożyc do trawników i krzewów są urządzeniem łączonym z dwoma wymiennymi mechanizmami tnącymi. Przy używaniu urządzenia jako przycinarki do krzewów jako mechanizm tnący jest stosowana dwustronna belka nożowa. Podczas cięcia zęby tnące noża poruszają się liniowo w tę i z powrotem w kierunku nieostrej płyty nożycowej. Zęby chwytne mają ze względów bezpieczeństwa zaokrąglone boki i są ustawione w pozycjach przesuniętych względem siebie.

Przy używaniu urządzenia jako przycinarki do trawy jako mechanizm tnący jest stosowany nóż nożycowy (listwa tnąca) z kilkoma zębami. Nóż ten porusza się w tę i z powrotem na również uzębionej płycie współpracującej, czego skutkiem jest ruch przypominający tnące nożyce.

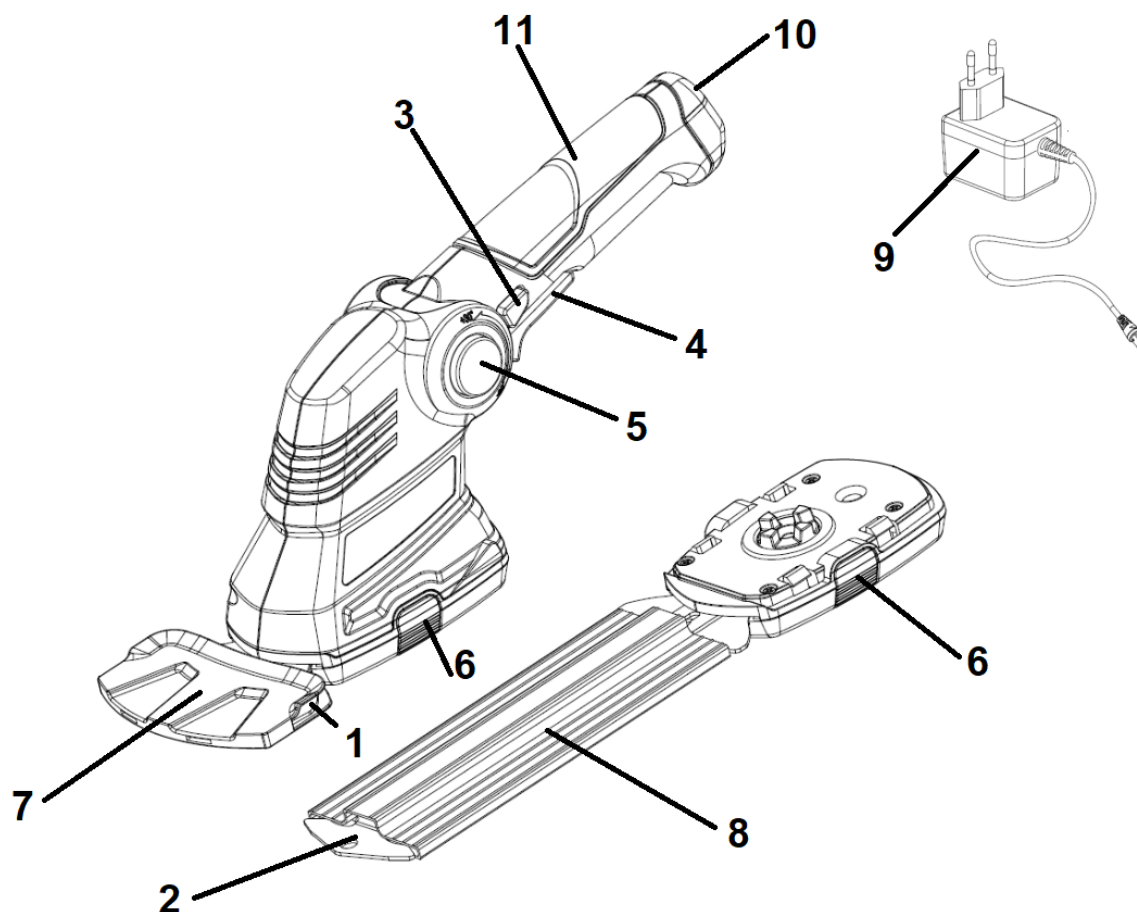
Listwa ta wprowadzana jest w ruch za pomocą silnika zasilanego z akumulatora.

Komfort pracy użytkownika gwarantuje niewielka waga urządzenia, niezależność od przewodu zasilającego

możliwość regulacji uchwytu urządzenia oraz zabezpieczenie – blokada wyłącznika

Po dokupieniu teleskopu istnieje możliwość jego używania (tylko) wersji z nożycami do trawy.

### 3.2 Elementy nożyc (budowa urządzenia)



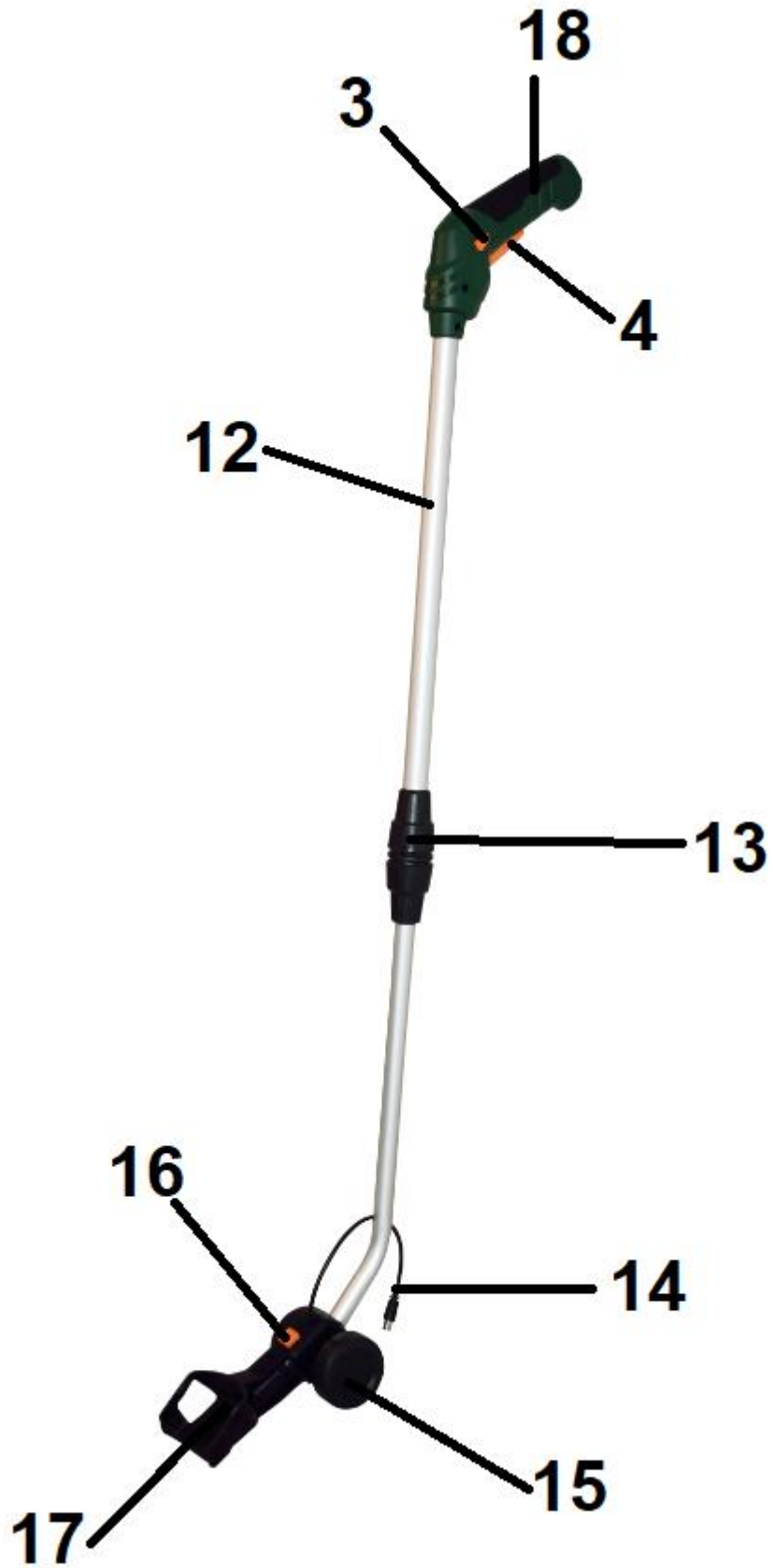
Rys. 1

1. Nóż do przycinania trawy
2. Nóż do przycinania krzewów (listwa tnąca)
3. Blokada wyłącznika
4. Wyłącznik
5. Przycisk od regulacji położenia uchwytu
6. Przycisk odblokowujący/blokujący noże podczas wymiany
7. Osłona listwy do przycinania trawy
8. Osłona listwy do przycinania krzewów (listwy tnącej)
9. Ładowarka
10. Gniazdo wtykowe w tylnej części urządzenia do podłączenia ładowarki/ okablowania od rury teleskopowej
11. Uchwyt główny nożyc



Przed złożeniem nożyc zapoznaj się z Rys.1 przedstawiającym elementy urządzenia.

Po dokupieniu teleskopu istnieje możliwość go używania wersji z nożycami (tylko). Poniżej znajduje się rysunek (Rys. 2) opisujący elementy teleskopu.



Rys. 2

- 3. Blokada wyłącznika
- 4. Wyłącznik
- 12. Rura teleskopowa
- 13. Tuleja łącząca rury teleskopu

14. Przewód łączeniowy od przycisków sterujących
15. Kółka pomocnicze
16. Przycisk blokujący łączenie między teleskopem a nożycami
17. Miejsce (przeźreń) umieszczenia nożyc
18. Uchwyt prowadzący od teleskopu

### 3.3 Dane techniczne

Model / numer katalogowy	4Garden ANT720 / 32 031 710
Napięcie znamionowe	7,2V/1,5 mAh
Klasa ochronności przeciwporażeniowej zabezpieczenia	III
Obroty	1300 obr/min
Obroty bez obciążenia	2200 obr/min
Szerokość noża (przycinarka)	90 mm
Długość cięcia (nożyce)	170 mm
Odległość międzyzębowa	8 mm
Max czas pracy (szacunkowo)	50 min
Czas ładowania	3-5 h
Gwarantowany poziom mocy akustycznej	90 dB(A)
Poziom mocy akustycznej LWA	87 dB(A) K=3dB
Poziom ciśnienia akustycznego LPA	78 dB K=3dB
Wibracje	2.7m/s <sup>2</sup> K=1.4m/s <sup>2</sup>
Waga netto	0,8 kg

Wartości hałasu i drgań zostały określone zgodnie z normami i przepisami określonymi w deklaracji zgodności. Podana wartość emisji drgań została zmierzona metodą znormalizowaną i może być użyta do porównania urządzenia z innymi urządzeniami elektrycznymi oraz do szacunkowej oceny stopnia ekspozycji użytkownika na drgania.



Wartości emisji drgań mogą być rozbieżne z podaną i różne podczas pracy urządzenia, w zależności od sposobu jej użycia. Środki ostrożności mające na celu ochronę użytkownika, powinny opierać się na ocenie ekspozycji w konkretnych, rzeczywistych warunkach pracy (należy wziąć pod uwagę wszystkie składowe cyklu pracy, czyli zarówno czas pracy, jak czas, w którym urządzenie pozostaje wyłączone oraz pracuje bez obciążenia).

\*Producent zastrzega sobie prawo do zmian poprawiających funkcjonalność i bezpieczeństwo urządzenia, które niekoniecznie są odzwierciedlone na rysunkach i w opisach niniejszej instrukcji.

## 4. Podstawowe zalecenia bezpieczeństwa







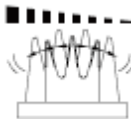


Zawarte są tu podstawowe zasady bezpieczeństwa, konieczne do zachowania podczas pracy urządzenia. Urządzenie jest zaopatrzone w naklejki ostrzegawcze i informacje w postaci piktogramów – umownych znaków ostrzegawczych, które mają przypominać o bezpieczeństwie użytkownika i obsługi. Naklejki te należy

utrzymywać w czystości i nie wolno ich odklejać. W przypadku uszkodzenia, zabrudzenia czy utraty czytelności należy dokupić je u importera i ponownie umieścić na maszynie.










Znaki bezpieczeństwa oraz napis ostrzegawczy jest umieszczony na obudowie nożyc.

#### 4.1 Symbole dotyczące urządzenia i ładowarki

Dbaj o to, aby były czytelne: (nie wszystkie są na urządzeniu)

	<p><b>UWAGA! Zachowaj szczególną ostrożność!</b></p>
	<p><b>UWAGA!</b> Przeczytaj uważnie instrukcję obsługi przed uruchomieniem urządzenia.</p>
	<p><b>OSTRZEŻENIE!</b> Zakładaj odpowiednie środki ochrony osobistej. Zakładaj odpowiednią odzież ochronną. Zakładaj ochronniki słuchu i okulary ochronne.</p>
	<p><b>OSTRZEŻENIE!</b> Pracuj w obuwiu roboczym z przeciwpoślizgową podeszwą oraz w rękawicach ochronnych.</p>
	<p><b>OSTRZEŻENIE!</b> Ryzyko zranienia - niebezpieczeństwo wyrzutu przedmiotów obcych przez ruchome noże. Osoby postronne (szczególnie dzieci) i zwierzęta domowe powinny znajdować się w bezpiecznej odległości.</p>
	<p>Nie narażaj urządzenia na działanie wilgoci. Nie tnij mokrego materiału, ani nie pracuj w deszczu.</p>
	<p><b>UWAGA!</b> Narzędzia tnące pracują jeszcze przez jakiś czas po wyłączeniu silnika. Trzymaj kończyny z dala od listwy tnącej.</p>
	<p><b>UWAGA !</b> Przed regulacją, czyszczeniem bądź przechowywaniem urządzenia należy wyjąć z niego nóż.</p>
	<p>Urządzenie akumulatorowe – nie należy wyrzucać akumulatora razem ze śmieciami domowymi.</p>



	Ładowarka posiada transformator bezpieczeństwa.– <b>piktogram na ładowarce.</b>
	Układ biegunów.– <b>piktogram na ładowarce.</b>
	Używaj ładowarki tylko w pomieszczeniu zamkniętym – piktogram na ładowarce.
	<b>Gwarantowany poziom mocy akustycznej.</b>
	<b>Produkt odpowiada standardom bezpieczeństwa.</b>
	<b>Nie wyrzucaj urządzenia razem ze śmieciami domowymi. Przeznacz do utylizacji zgodnie z przepisami o ochronie środowiska (do punktów recyklingu).</b>
	Symbol przekreślonego kosza na śmieci umieszczany na sprzęcie, opakowaniu lub dokumentach do niego dołączonych oznacza, że produktu nie wolno wyrzucać łącznie z innymi odpadami. Oznakowanie oznacza jednocześnie, że sprzęt został wprowadzony do obrotu po dniu 13 sierpnia 2005 r. <b>Przeznacz do utylizacji zgodnie z przepisami o ochronie środowiska naturalnego.</b> <b>Nie wyrzucaj urządzeń razem ze śmieciami domowymi.</b> <b>Należy oddać zużyte urządzenie elektryczne w punkcie recyklingu.</b>
	<b>Druga klasa izolacji dotyczy tylko ładowarki – produkt nie musi być uziemiony – piktogram na ładowarce</b>
	<b>Trzecia klasa izolacji - urządzenie zasilane napięciem bardzo niskim (ELV) o wartości nieprzekraczającej dopuszczalnego napięcia dotykowego bezpiecznego (U<sub>L</sub>) dla danych warunków środowiskowych.</b>

#### 4.2 Symbole w instrukcji obsługi



UWAGA! Ostrzeżenie - symbol niebezpieczeństwa z informacjami na temat ochrony osób i mienia.



WSKAZÓWKA ułatwiająca posługiwanie się urządzeniem.

#### 4.3 Ogólne wskazówki bezpieczeństwa



#### **OSTRZEŻENIE**

Zaznajom się z wszystkimi ostrzeżeniami, wskazówkami, ilustracjami i przepisami dostarczonymi z tym urządzeniem. *Nieprzestrzeganie poniższych wskazówek może spowodować porażenie prądem, pożar i/lub ciężkie obrażenia ciała.*



Urządzenie akumulatorowe w czasie pracy wytwarza pole elektromagnetyczne. Pole to może w określonych warunkach wpływać na stymulatory serca. Aby zmniejszyć niebezpieczeństwo poważnych lub śmiertelnych obrażeń, zalecamy osobom je posiadającym konsultację z lekarzem przed rozpoczęciem obsługi urządzenia.

Przeczytaj uważnie niniejszą instrukcję. Przechowuj ją, aby móc do niej zaglądać w dowolnej chwili.

### **Przechowuj wszystkie przepisy i wskazówki bezpieczeństwa dla dalszego zastosowania.**

Użyte w poniższym tekście pojęcie „urządzenie elektryczne“ odnosi się do urządzenia zasilanego energią elektryczną z sieci (z przewodem zasilającym) i do urządzenia zasilanego akumulatorem (bez przewodu zasilającego).

#### **1. Bezpieczeństwo miejsca pracy**

- a) **Stanowisko pracy utrzymuj w czystości i dobrze oświetlone.** *Nieporządek w miejscu pracy lub nieoświetlona przestrzeń robocza mogą być przyczyną wypadków.*
- b) **Nie pracuj w otoczeniu zagrożonym wybuchem, w którym znajdują się np. łatwopalne ciecze, gazy lub pyły.** *Podczas pracy urządzeniem elektrycznym wytwarzają się iskry, które mogą spowodować zapłon (z pyłu albo oparów).*
- c) **Podczas użytkowania urządzenia zwrócić uwagę na to, aby dzieci i inne osoby postronne znajdowały się w bezpiecznej odległości.** *Odwrócenie uwagi może spowodować utratę kontroli nad urządzeniem elektrycznym.*

#### **2. Bezpieczeństwo elektryczne**

- a) **Wtyczka urządzenia elektrycznego (ładowarki) musi pasować do gniazda. Nie modyfikuj wtyczki w jakikolwiek sposób. Nie używaj wtyków adapterowych w przypadku urządzeń elektrycznych z uziemieniem ochronnym.** *Niezmienione wtyczki i pasujące gniazda zmniejszają ryzyko porażenia prądem.*
- b) **Unikaj kontaktu z uziemionymi powierzchniami jak rury, grzejniki, piece i lodówki.** *Ryzyko porażenia prądem jest większe, gdy ciało użytkownika jest uziemione.*
- c) **Zabezpiecz urządzenie elektryczne przed deszczem i wilgocią.** *Przedostanie się wody do urządzenia elektrycznego podwyższa ryzyko porażenia prądem.*
- d) **Nigdy nie używaj przewodu ładowarki do innych czynności. Nigdy nie noś urządzenia elektrycznego, trzymając je za przewód; ani nie używaj przewodu do zawieszenia urządzenia; nie wyciągaj wtyczki z gniazdka ciągnąc za przewód. Chroń przewód przed wysokimi temperaturami, trzymaj z dala od oleju, ostrych krawędzi lub ruchomych części urządzenia.** *Uszkodzone lub splątane przewody zwiększają ryzyko porażenia prądem.*
- e) **Trzymaj urządzenie elektryczne tylko za izolowane uchwyty, ponieważ listwa tnąca może się zetknąć z ukrytymi przewodami elektrycznymi.** *Kontakt ostrzy z przewodem znajdującym się pod napięciem może spowodować przepływ prądu przez metalowe elementy urządzenia, a wskutek tego porażenie prądem.*

#### **3. Bezpieczeństwo osób**

- 
- a) **Podczas pracy zachowaj ostrożność, każdą czynność wykonuj uważnie i z rozwagą. Nie używaj urządzenia elektrycznego, gdy jesteś zmęczony lub pod wpływem narkotyków, alkoholu lub lekarstw. Moment nieuwagi przy użyciu urządzenia elektrycznego może stać się przyczyną poważnych urazów ciała.**
- b) **Noś osobiste wyposażenie ochronne. Zawsze noś okulary ochronne. Noszenie osobistego wyposażenia ochronnego tj. maski przeciwpyłowej, obuwia z podeszwami przeciwpoślizgowymi, kasku ochronnego lub środków ochrony słuchu (w zależności od rodzaju i zastosowania urządzenia elektrycznego) – zmniejsza ryzyko obrażeń ciała.**
- c) **Unikaj niezamierzonego uruchomienia urządzenia elektrycznego. Przed włożeniem wtyczki do źródła zasilania i/lub włożeniem akumulatora, a także przed podniesieniem lub przeniesieniem urządzenia elektrycznego, upewnij się, że urządzenia elektryczne jest wyłączone (wyłącznik w pozycji „OFF/O”). Trzymanie palca na wyłączniku podczas przenoszenia urządzenia elektrycznego lub podłączenie do prądu włączonego urządzenia elektrycznego (wyłącznik w pozycji „ON/I”), może stać się przyczyną wypadków.**
- d) **Przed włączeniem urządzenia elektrycznego, usuń narzędzia nastawcze lub klucze. Narzędzie lub klucz, znajdujący się w ruchomych częściach urządzenia elektrycznego mogą doprowadzić do obrażeń ciała.**
- e) **Unikaj nienaturalnych pozycji przy pracy. Dbaj o stabilną pozycję i zachowuj równowagę przez cały czas pracy. To umożliwi lepszą kontrolę urządzenia elektrycznego w nieprzewidzianych sytuacjach.**
- f) **Noś odpowiednie ubranie. Nie noś luźnego ubrania ani biżuterii. Włosy, ubranie i rękawice trzymaj z daleka od ruchomych części. Luźne ubranie, biżuteria lub długie włosy mogą zostać wciągnięte przez ruchome części.**
- g) **Nie pozwól, aby znajomość uzyskana dzięki częstemu korzystaniu z urządzenia elektrycznego pozwoliła Ci na ignorowanie zasad bezpieczeństwa urządzenia elektrycznego. Bezwzględne działanie może spowodować poważne obrażenia w ciągu jednej sekundy.**

#### **4. Prawidłowa obsługa i eksploatacja urządzeń elektrycznych**

- a) **Nie przeciążaj urządzenia elektrycznego. Do pracy używaj urządzenia elektrycznego, które jest do tego przewidziane. Odpowiednio dobranym urządzeniem elektrycznym pracuje się w danym zakresie mocy lepiej i bezpieczniej.**
- b) **Nie używaj urządzenia elektrycznego, którego włącznik/wyłącznik jest uszkodzony. Urządzenie elektryczne, którego nie można włączyć lub wyłączyć jest niebezpieczne i musi zostać naprawione.**
- c) **Przechowuj urządzenie elektryczne w miejscu niedostępnym dla dzieci. Nie udostępniaj urządzenia elektrycznego osobom, które go nie znają lub nie zaznajomiły się z niniejszymi przepisami. Urządzenia elektryczne używane przez niedoświadczonych osoby są niebezpieczne.**
- d) **Starannie konserwuj urządzenie elektryczne i jego akcesoria. Sprawdzaj czy ruchome części urządzenia elektrycznego prawidłowo funkcjonują i nie są zablokowane, czy części nie są połamane, poluzowane lub inaczej uszkodzone i czy prawidłowe działanie urządzenia elektrycznego nie jest zakłócone. Przed użyciem urządzenia zleć naprawę uszkodzonych części. Przyczyną wielu wypadków są źle konserwowane urządzenia elektryczne.**

- e) **Elementy tnące (listwa tnąca) urządzenia elektrycznego muszą być zawsze ostre i czyste.** *Starannie pielęgnowane elementy tnące z ostrymi ostrzami rzadziej się blokują i są łatwiejsze w prowadzeniu.*
- f) **Używaj urządzenia elektrycznego, akcesoriów, oprzyrządowania itd. tylko zgodnie z tymi wskazówkami. Zwracaj przy tym uwagę na warunki pracy i uwzględniaj rodzaj wykonywanej pracy.** *Używanie urządzeń elektrycznych do celów niezgodnych z ich przeznaczeniem może prowadzić do niebezpiecznych sytuacji.*
- g) **Dbaj o to, by uchwyty i inne obszary służące do chwytania były suche, czyste i nie były zanieczyszczone olejem ani smarem.** *Tłuste, zabrudzone olejem uchwyty są śliskie i prowadzą do utraty kontroli nad urządzeniem.*

## 5. Serwis

**Naprawę urządzenia elektrycznego zlecaj jedynie wykwalifikowanemu fachowcowi i przy użyciu oryginalnych części zamiennych.** *To gwarantuje, że bezpieczeństwo urządzenia zostanie zachowane.*

### 4.4 Dodatkowe wskazówki bezpieczeństwa

#### 1. Wskazówki bezpieczeństwa dotyczące pracy narzędziem tnącym

- Urządzenie nie jest przeznaczone do używania przez osoby (włącznie z dziećmi) o ograniczonych zdolnościach umysłowych, fizycznych lub osoby nie posiadające odpowiedniej wiedzy i/lub doświadczenia, chyba że będą pracować pod nadzorem odpowiedzialnej za ich bezpieczeństwo osoby lub otrzymają od niej wskazówki, jak powinno być używane urządzenie.
- Urządzenie jest przeznaczone do czynności wymienionych w Rozdziale 2 - Przeznaczenie. Nie używaj urządzenia do innych czynności.
- Noś rękawice robocze przy pracy elementu tnącego.
- Wiedz, jak zatrzymać urządzenie i upewnij się, że wiesz jak wygląda zatrzymanie awaryjne.
- Zatrzymaj urządzenie, jeśli ktoś pojawi się w obrębie obszaru pracy.
- Pamiętaj, że to użytkownik i/lub właściciel ponoszą odpowiedzialność za wypadki i urazy innych osób oraz ich mienia.
- Sprawdź teren cięcia przed rozpoczęciem pracy. Usuń wszelkie kamienie, patyki, druty oraz inne ciała obce, które mogą zakłócić pracę urządzenia lub zostać wyrzucone przez urządzenie z ruszających się noży.
- Przed każdym użyciem przeprowadź kontrolę wzrokową urządzenia. Nie uruchamiaj urządzenia, jeśli jest uszkodzone lub brak w nim elementów ochronnych (blokada wyłącznika), czy części urządzenia tnącego albo gdy wkręty są zużyte, uszkodzone lub niedokręcone.
- Przestrzegaj przepisów dotyczących ochrony przed hałasem i przepisów lokalnych. Możliwość eksploatacji urządzenia w określone dni (np. w niedziele i święta), w określonych porach dnia (w porze obiadowej, w czasie ciszy nocnej) oraz w określonych obszarach (np. kurortach lub klinikach) jest ograniczona.
- Nie używaj urządzenia w deszczu, przy złej pogodzie, w wilgotnym otoczeniu, nie tnij mokrego materiału.
- Pracuj wyłącznie w świetle dziennym lub przy bardzo dobrym sztucznym oświetleniu.
- Nigdy nie zostawiaj urządzenia w miejscu pracy bez nadzoru.
- Włączaj i wyłączaj silnik zgodnie z zasadami podanymi w niniejszej instrukcji i tylko stojąc w bezpiecznej odległości od noża.
- ~~Urządzenie jest przeznaczone do pracy oburęcznej. Kciuk i palce muszą mocno obejmować uchwyty. Nigdy nie pracuj jedną ręką.~~

- 
- Przy włączaniu urządzenia oraz przy pracującym silniku trzymaj wszelkie części ciała, a przede wszystkim od ręce i stopy z dala od listwy nożowej. Istnieje niebezpieczeństwo obrażeń!
  - Przenoś urządzenie wyłącznie chodząc, nie biegnij z urządzeniem.
  - Nie pracuj w pobliżu palnych cieczy i gazów - niebezpieczeństwo pożaru lub wybuchu.
  - Nie pracuj w pobliżu wysypisk, kanałów czy wałów - możesz stracić równowagę i spaść.
  - Uważaj na dziury, koleiny, ukryte przedmioty lub wyboje - wysoka trawa może je łatwo ukryć.
  - Pracuj, zachowując stabilną pozycję, w szczególności na pochyłościach terenu. Poślizgnięcie się lub upadek może spowodować poważne obrażenia ciała.
  - Uważaj, by listwa nożowa nie dotykała przy włączaniu urządzenia i podczas pracy: kamieni, żwiru, drutów przewodu sieciowego i innych przedmiotów.
  - Nigdy nie próbuj zatrzymywać elementu tnącego (listwy nożowej) ręką! Zawsze czekaj, aż zatrzyma się sama.
  - **Nie chwytaj ani nie podnoś urządzenia za listwę.** Kontakt z nią może spowodować obrażenia.
  - Nie uruchamiaj urządzenia, gdy jest ono obrócone lub gdy nie znajduje się w pozycji roboczej.
  - Silnik nagrzewa się podczas pracy i może spowodować poparzenia - nie dotykaj go.
  - **Po wyłączeniu urządzenia noże poruszają się jeszcze przez kilka sekund. Ręce i nogi trzymaj z daleka od urządzenia.**
  - Wyłącz urządzenie każdorazowo podczas przekraczania innych powierzchni niż trawa.
  - Usuwać resztki ściętego materiału tylko przy wyłączonym urządzeniu.
  - Nie próbuj uwolnić zablokowanego/ owiniętego elementu z noży zanim nie wyłączysz urządzenia.
  - Narażenie na wibracje poprzez długotrwałe stosowanie narzędzi ręcznych może powodować uszkodzenie naczyń krwionośnych lub nerwów w palcach, dłoniach i stawach u osób szczególnie narażonych na wady układu krążenia lub opuchlizny. Dłuższa praca urządzenia może powodować zakłócenia w ukrwieniu rąk spowodowane wibracjami. Jeśli pojawią się symptomy takie jak odrętwienie, ból, osłabienie, przebarwienia lub zmiany skóry, brak czucia w palcach, dłoniach lub stawach należy przerwać pracę i skonsultować się z lekarzem. Użytkownicy, którzy regularnie używają narzędzi ręcznych z napędem mechanicznym muszą kontrolować stan zdrowia oraz stan stosowanych przez nich narzędzi. Czas pracy można wydłużyć używając odpowiednich rękawic lub robiąc regularne przerwy, aby uniknąć ryzyka „białych palców”.
  - Jeśli urządzenie zacznie wibrować w odmienny, nieprawidłowy sposób, zatrzymaj silnik i szybko poszukaj przyczyny. Wibracje są ostrzeżeniem przed problemem.
  - Jeśli powstanie sytuacja nieopisana w tym podręczniku zwróć się o pomoc na infolinię serwisową producenta.

## 2. Bezpieczna konserwacja, przechowywanie i transport

- Nie podejmuj samodzielnych prób naprawiania urządzenia, o ile nie posiadasz właściwego przygotowania zawodowego w tym zakresie. Wszystkie prace, które nie są podane w tej instrukcji, powinien przeprowadzić autoryzowany serwis upoważniony przez dealera.
- Pracując przy listwie nożowej, zakładaj zawsze rękawice ochronne.
- Nie transportuj urządzenia w czasie, gdy silnik pracuje. Staranne obchodzenie się z urządzeniem zmniejsza niebezpieczeństwo zranienia.
- Dbaj o urządzenie. Utrzymuj je tak, aby zawsze było czyste, co umożliwia łatwiejsze i bezpieczniejsze wykonywanie pracy. Uważaj, by otwory wentylacyjne na obudowie silnika nie były zatkane. Przestrzegaj instrukcji konserwacyjnych.
- Regularnie sprawdzaj blokadę wyłącznika pod kątem zużycia. Ze względów bezpieczeństwa zużyte i uszkodzone części bezzwłocznie wymieniaj. Zachowaj szczególną ostrożność przy obsłudze listwy

---

nożowej

- Używaj tylko kompatybilnych komponentów. Nie używaj ładowarki akumulatorowej do innych celów niż ładowanie akumulatora. Każde inne użycie może skutkować porażeniem elektrycznym lub pożarem.
- Używaj wyłącznie oryginalnych części zamiennych i części wyposażenia, które zostały dostarczone i/lub są zalecane przez producenta. Użycie innych części zamiennych prowadzi do utraty roszczeń z tytułu gwarancji.

#### 4.5 Specjalne zasady bezpieczeństwa dotyczące urządzeń zasilanych akumulatorami


- **Ładuj akumulatory tylko wewnątrz pomieszczeń, ponieważ ładowarka jest przeznaczona tylko do takiego ładowania.**
- **Nie wystawiaj narzędzia elektrycznego przez dłuższy czas na silne promieniowanie słoneczne i nie kładź go na kaloryferze.** Gorąco może spowodować uszkodzenie akumulatora i wybuch.
- **Przed rozpoczęciem ładowania zaczekaj, aż nagrany akumulator ostygnie.**
- **Nie otwieraj akumulatora i chroń go przed mechanicznymi uszkodzeniami.** Niebezpieczeństwo zwarcia i wydzielania par drażniących drogi oddechowe. Zapewnij sobie dopływ świeżego powietrza, a razie wystąpienia dolegliwości skorzystaj dodatkowo z pomocy lekarskiej.

#### 4.6 Wskazówki użytkownika dla zachowania maksymalnej żywotności akumulatora

- Ładuj akumulator zanim ulegnie całkowitemu rozładowaniu.
- Nie doładuj naładowanego już akumulatora gdyż skraca to jego żywotność.
- Ładuj akumulator co 1-2 miesiące jeżeli nie używasz go przez dłuższy czas. Akumulator rozładowuje się sam mimo iż nie jest używany. Akumulator może ulec uszkodzeniu jeżeli będzie przeładowywany. .

#### 4.7 Prawidłowe postępowanie z ładowarką do akumulatorów

- To urządzenie nie jest przeznaczone do używania przez osoby (włącznie z dziećmi) o ograniczonych zdolnościach fizycznych, zmysłowych lub umysłowych lub osoby nieposiadające odpowiedniej wiedzy i/lub odpowiedniego doświadczenia, chyba że będą one pracować pod nadzorem odpowiedzialnej za ich bezpieczeństwo osoby lub otrzymają od niej wskazówki, jak powinno być używane urządzenie.
- Trzymaj urządzenie z daleka od dzieci i zwierząt. Nadzoruj dzieci, aby wykluczyć zabawę urządzeniem.
- **Do ładowania akumulatorów używaj wyłącznie dostarczonej ładowarki** Niebezpieczeństwo pożaru i wybuchu.
- **Ładowarkę stosuj wyłącznie z oryginalnymi akumulatorami.** Ładowanie innych akumulatorów może prowadzić do zranień i pożaru.
- **Przed każdym użyciem sprawdzaj ładowarkę, jej przewód i wtyczkę. Naprawy zlecaj tylko wykwalifikowanemu personelowi i tylko z użyciem oryginalnych części zamiennych. Nie używaj uszkodzonej ładowarki i nie otwieraj jej sam.** Zapewni to bezpieczeństwo urządzenia.
- **Podłączaj ładowarkę tylko do gniazdka sieciowego. Uważaj, by napięcie sieciowe było zgodne z danymi znajdującymi się na tabliczce znamionowej znajdującej się na ładowarce.** Niebezpieczeństwo porażenia prądem.
- **Przed rozłączeniem i połączeniem złączy między akumulatorem/narzędziem elektrycznym/urządzeniem zawsze odłączaj ładowarkę od sieci.**
- **Utrzymuj urządzenie w czystości, nie wystawiaj go na działanie wilgoci i deszczu.** Nigdy nie używaj ładowarki na dworze. Zabrudzenie ładowarki i dostanie się wody do jej wnętrza zwiększa ryzyko porażenia prądem.
- **Unikaj mechanicznych uszkodzeń ładowarki.** Mogą one powodować wewnętrzne zwarcia.

- **Ładowarki nie używaj na palnym podłożu (np. papier, tekstylia).** Niebezpieczeństwo pożaru wskutek nagrzania wywołanego ładowaniem.
- Jeżeli przewód zasilający ładowarki jest uszkodzony, musi on zostać wymieniony przez producenta lub jego serwis albo osobę posiadającą podobne kwalifikacje - tylko w ten sposób można zapewnić bezpieczeństwo urządzenia.
- **Akumulator nowego urządzenia jest naładowany tylko częściowo i wymaga pełnego naładowania przed pierwszym użyciem. Przed pierwszym użyciem zaleca się ładować akumulator przez 3-5 godzin.**
- Po pełnym naładowaniu akumulatora odłącz wtyczkę od gniazdka sieciowego i odłącz ładowarkę od urządzenia. Czas ładowania wynosi 3-5 godzin.
-  **Uwaga!** Ciągłe ładowanie dość dobrze naładowanego akumulatora może go uszkodzić. Ładuj akumulator tylko wtedy, gdy urządzenie zaczyna pracować za wolno.

## 5. Montaż



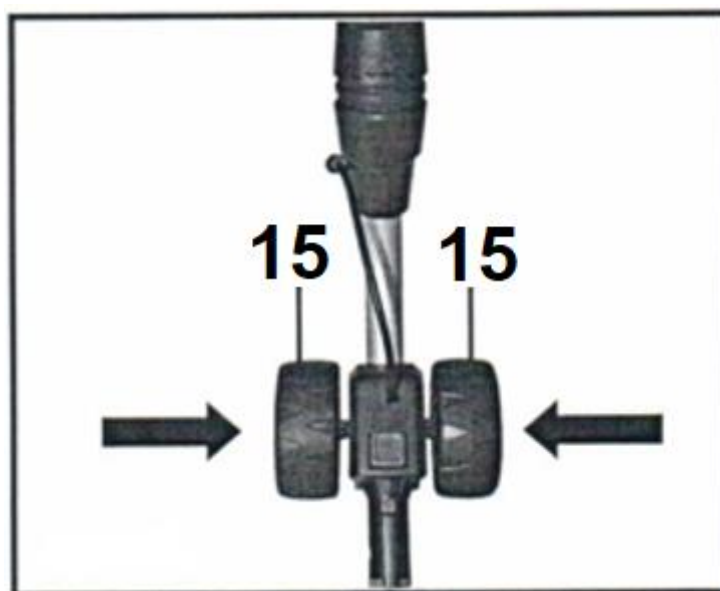
Przed montażem poszczególnych elementów sprawdź czy masz wszystkie potrzebne części.



Podczas czynności montażowych i regulacyjnych wyłącz urządzenie. Włącz urządzenie dopiero gdy urządzenie jest prawidłowo zmontowane, kompletne i nie jest uszkodzone.  
Założ rękawice ochronne!

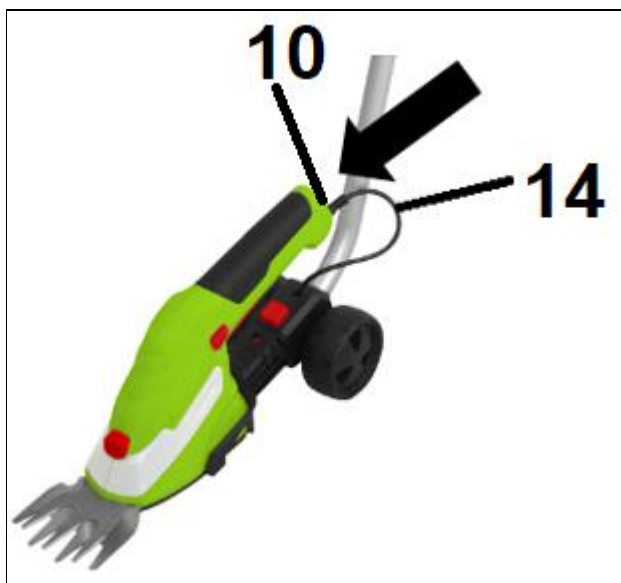
### 5.1 Montaż teleskopu (opcja)

1. Jeżeli posiadasz teleskop do urządzenia to możesz go zamontować na urządzeniu.
2. Przeprowadź dostarczone kółko z bolcem przez uchwyt teleskopowy. Z drugiej strony umieść drugie kółko. Ściśnij kciukiem i palcem wskazującym dostarczone kółka (Rys. 3, poz. 15).



Rys. 3

3. Wciśnij przycisk blokujący (Rys. 2, poz. 16). Umieść nożyce w miejscu ich mocowania na teleskopie (Rys. 2, poz. 17). Puść przycisk blokujący. Usłyszysz kliknięcie.
19. Włóż przewód łączeniowy od przycisków sterujących (Rys. 4, poz. 14) do gniazda wtykowego w tylnej części urządzenia (Rys. 5, poz. 10).



Rys. 4

4. Używając gałki łączącej (Rys. 2 poz. 13) możesz ustawić pożądaną długość teleskopu.



**Teleskopu możesz używać tylko w czasie pracy z nożem do przycinania trawy. Nie używaj go do pracy listwą tnącą !!!**

## 6. Praca z urządzeniem

### 6.1 Ładowanie



**Uwaga!**

**Nie narażaj akumulatora na działania warunków ekstremalnych, takich jak ciepło, zimno czy upadki i uderzenia.**

**Nie włączaj urządzenia podczas ładowania akumulatora.**



Akumulator ładuj tylko w suchym, zamkniętym pomieszczeniu.

**Ładuj akumulator tylko w temperaturze 10-30°C.**

**Istnieje ryzyko odniesienia obrażeń na skutek porażenia prądem elektrycznym.**

Po długim użytkowaniu poczekaj aż akumulator ostygnie zanim zaczniesz go ładować.

Ładuj tylko załączoną w komplecie, oryginalną ładowarką. Pamiętaj o tym, żeby nie ładować urządzenia ciągle przez czas dłuższy niż 3-5 godzin. Akumulator i urządzenie można uszkodzić, a przy dłuższym czasie ładowania niepotrzebnie zużywa się energię. W przypadku przeładowania użytkownik traci uprawnienia z tytułu gwarancji.

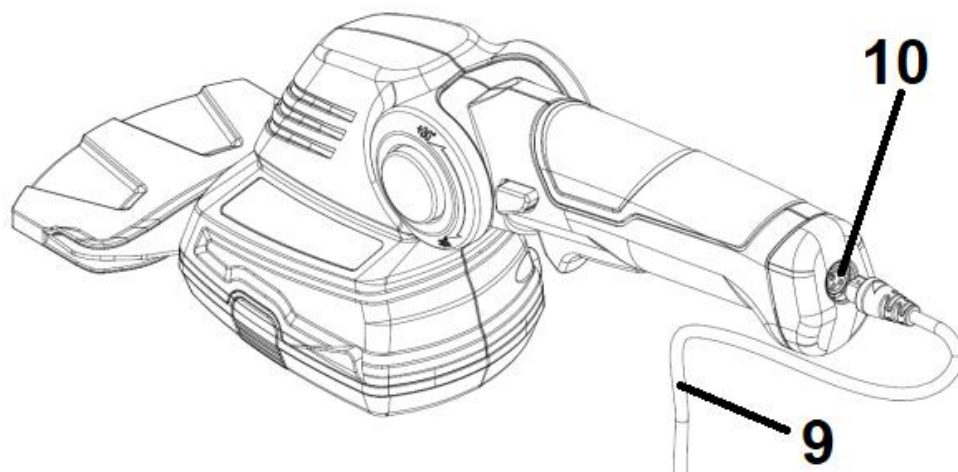
1. Naładuj akumulator przed pierwszym użyciem. Nie ładuj akumulatora wielokrotnie, raz za razem, przez krótki czas.
2. Jeżeli urządzenie pracuje zbyt wolno, doładuj akumulator.
3. Zawsze przestrzegaj obowiązujących wskazówek bezpieczeństwa, przepisów i wskazówek dotyczących ochrony środowiska.



4. Uszkodzenia wynikłe z nieprawidłowego użytkowania nie są objęte gwarancją.

#### Ładowanie akumulatora

1. Połącz wtyczkę przewodu ładowarki (Rys. 5, poz. 9) z gniazdkiem ładowarki w urządzeniu (Rys. 5, poz. 10).



Rys. 5

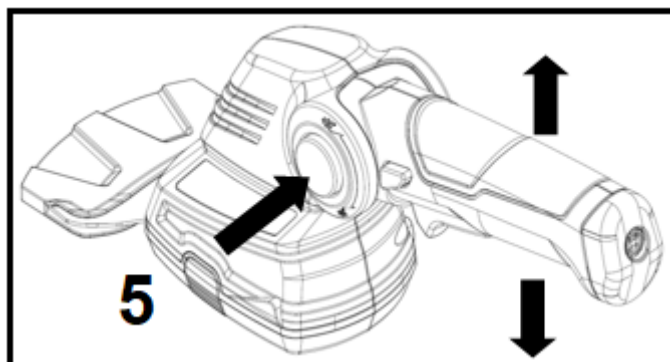
2. Podłącz zasilacz do gniazdka prądowego.

3. Po zakończeniu ładowania wyjmij najpierw wtyczkę ładowarki z gniazdka sieciowego, a następnie wtyczkę przewodu ładowarki z urządzenia.

#### 6.2 Regulacja położenia uchwytu

Urządzenie posiada regulację położenia uchwytu. Dostępne są 3 pozycje: +30°—0 — 30°

Aby dokonać regulacji wciśnij przycisk (Rys. 6, poz. 5) i ustaw uchwyt w dogodnym położeniu. Zwolnij przycisk aby się odblokował/ odskoczył.



Rys. 6

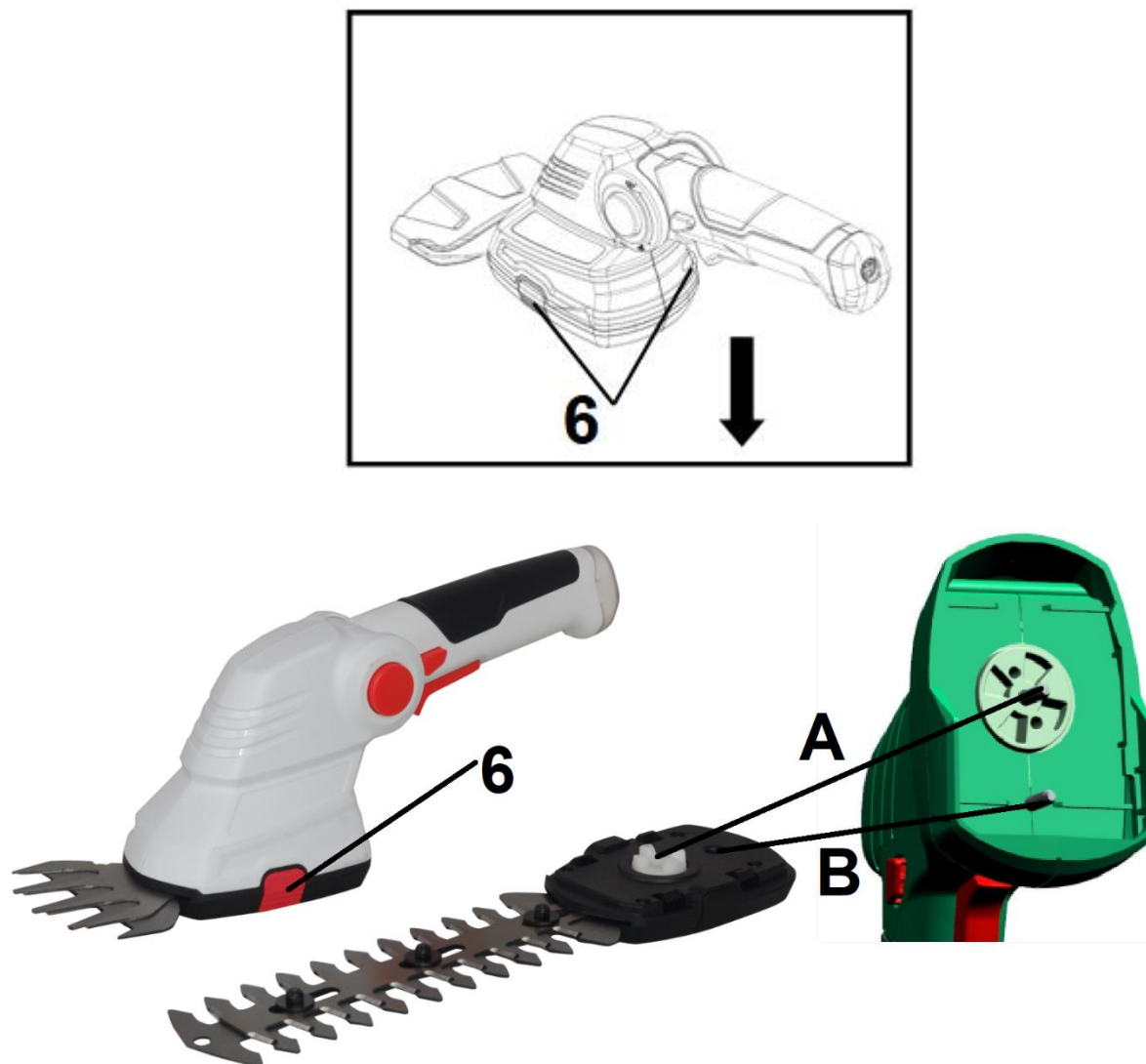
#### 6.3 Wymiana noży



**Pamiętaj o wyłączeniu urządzenia i założeniu rękawic – uchronisz się w ten sposób od zagrożeń i zranienia!**

#### Zdejmowanie noża

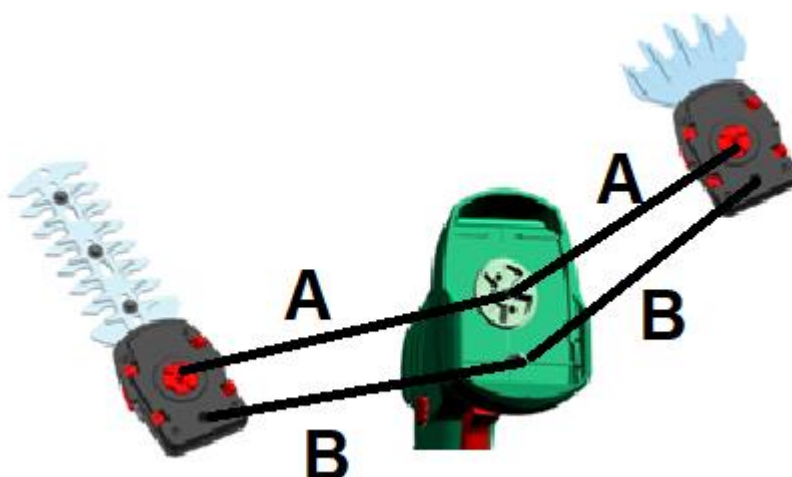
1. Wciśnij i przytrzymaj znajdujące się po obu stronach obudowy przyciski odblokowujące noże (Rys. 7, poz. 6). Zdejmij nóż jak pokazuje strzałka na Rys. 7. Po wyjęciu noża zobaczysz kółka zębate. Upewnij się, że żaden brud nie dostanie się do środka.



Rys. 7

### Zakładanie noża

1. Nałóż odpowiedni nóż (do cięcia trawy bądź krzewów) na dolną pokrywę. Nieruchoma płyta nożycowa musi przy tym wskazywać do zewnątrz.
2. Otwory noża pasują na sworznie (Rys. 8, poz. A i B) w obudowie urządzenia. Bolec (Rys. 8, poz. A i B) musi pasować do odpowiednich otworów znajdujących się w podstawie listwy z nożem jak na Rys. 8.



Rys. 8

3. Załóż nóż z dolną pokrywą na obudowę urządzenia. Przykładaj do obudowy urządzenia do momentu zablokowania.

#### 6.4 Uruchomienie nożyc

1. Sprawdź urządzenie.
2. Zdejmij osłonę listwy tnącej.
3. Aby włączyć urządzenie wciśnij blokadę wyłącznika (Rys. 1, poz. 3) i jednocześnie naciśnij wyłącznik urządzenia (Rys. 1, poz. 4).



Gdy używasz noża do trawy wraz z teleskopem używaj wyłącznika na uchwycie prowadzącym.

4. Zwolnij blokadę wyłącznika (Rys. 1, poz. 3).
5. By zatrzymać urządzenie zwolnij wyłącznik na urządzeniu (Rys. 1, poz. 4).



Po zwolnieniu wyłącznika trzymaj urządzenie jeszcze tak długo, aż listwa tnąca przestanie się całkowicie poruszać. **Nie odkładaj urządzenia dopóki listwa nożowa nie przestanie się poruszać.**

#### 6.4 Bezpieczna praca urządzeniem

1. Nie przycinaj wilgotnego lub mokrego żywopłotu.
2. Unikaj przeciążania urządzenia podczas pracy.
3. Przy przycinaniu uważaj, aby nóż nie trafił na żadne przedmioty, np. druty, części metalowe, kamienie itp. Może to spowodować uszkodzenie mechanizmu tnącego. Jeżeli nóż został zablokowany przez ciała obce, natychmiast wyłącz urządzenie.
4. Podczas pracy trzymaj urządzenie z dala od ciała. Stój w bezpiecznej, zbalansowanej pozycji.
5. Przycinaj łądygi o maksymalnej średnicy 8 mm. Podczas cięcia przesuwaj się stale wzdłuż linii cięcia, tak że łądygi równo wsuwały się w noże tnące. Listwa tnąca z nożami z obu stron umożliwia cięcie w obu kierunkach, oraz ruchem z prawa do lewej.
6. Najpierw obcinaj boczne części żywopłotu, potem górne.
7. Używaj tylko ostrych noży – w ten sposób możesz skutecznie przycinać rośliny i oszczędzasz urządzenie i akumulator.
8. Przestrzegaj wskazówek dotyczących konserwacji i oczyszczania urządzenia.

#### Używanie urządzenia jako przycinarki do trawy

1. Trawę można najłatwiej przycinać, gdy jest ona sucha i niezbyt wysoka.
2. Przesuwaj urządzenie równomiernie do przodu.




**Teleskopu możesz używać tylko w czasie pracy z nożem do przycinania trawy. Nie używaj go do pracy listwą tnącą !!!**

#### Używanie urządzenia jako przycinarki do krzewów

1. Przesuwaj urządzenie równomiernie do przodu.
2. Podwójna listwa nożowa umożliwia przycinanie w obu kierunkach lub ruchami wahadłowymi, z jednej strony na drugą.

## 7. Konserwacja, czyszczenie, przechowywanie i zamawianie części

## zamiennych

 **Wyłącz urządzenie przed serwisowaniem, przechowywaniem! Kontakt części ciała z ruchomym nożem grozi obrażeniami, kalectwem lub śmiercią!**

 **Pamiętaj że listwa tnąca porusza się jeszcze przez chwilę po wyłączeniu silnika.**

 **UWAGA!**

Zleć prace, które nie są opisane w tej instrukcji, upoważnionej placówce serwisowej (autoryzowanemu przez importera lub producenta serwisowi).

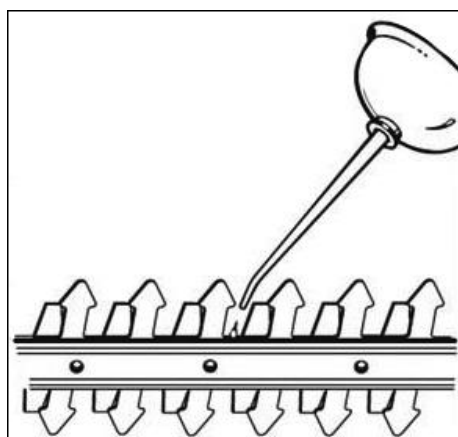
### 7.1 Konserwacja

1. Na zakończenie pracy wyłącz urządzenie i sprawdź stan techniczny. Zwracaj szczególną uwagę na listwę tnącą.
2. Sprawdzaj systematycznie urządzenie, upewniając się, że działa prawidłowo i wykonuje pracę zgodnie z przeznaczeniem. Każdą uszkodzoną część odpowiednio napraw lub wymień w autoryzowanym punkcie serwisowym.
3. Przed każdym użyciem sprawdź urządzenie pod kątem widocznych usterek, takich jak nieprzytwierdzone lub uszkodzone części. Upewnij się, że wszystkie nakrętki, śruby i wkręty (szczególnie na belce nożowej) są mocno dokręcone. Zużyte bądź źle dokręcone nakrętki mogą spowodować bardzo niebezpieczne uszkodzenia.

### 7.2 Czyszczenie

By zapewnić jak najlepszą i jak najdłuższą żywotność urządzenia, musi być ono utrzymywane w czystości.

1. Urządzenie stale utrzymuj w czystości. Zawsze czyść urządzenie od razu po zakończeniu pracy.
2. Do czyszczenia stosuj miękką ściereczkę, jednakże nie stosuj wody, żadnych środków do czyszczenia lub rozpuszczalników.
3. Upewnij się, że listwa tnąca jest czysta i oczyszczaj ją z pozostałości trawy i nieczystości.
4. Nie pozwól by końcówki trawy bądź inne pozostałości wyschły, wtedy ciężiej je usunąć. Ta czynność bezpośrednio wpływa na jakość cięcia.
5. Nóż wyczyść naoliwioną ściereczką. Belkę nożową naoliw za pomocą oliwiarki.



Rys. 9

6. Upewnij się, że silnik jest czysty i nie ma na nim pozostałości po cięciu. Dbaj o to, by otwory wylotowe powietrza były czyste.
7. Lekkie szczyrby na ostrzach możesz wyrównywać sam. W tym celu przeciągnij ostrza ośelką do ostrzenia na mokro. Tylko ostre noże zapewniają skuteczne i dokładne przycinanie. Tępe, wygięte lub uszkodzone noże muszą być wymieniane.

Zaleca się wymianę listw nożowych na oryginalne:

Nr katalogowy listwy nożowej do trawy u producenta: powołaj się na nr I-4 lub nr I-7 (rysunek nr I)

Nr katalogowy listwy nożowej do krzewów u producenta: powołaj się na nr II-1 lub II-3 (rysunek nr II)



## **UWAGA!**

**Nie spryskuj urządzenia wodą. Nie myj jej węzłem z wodą czy myjką ciśnieniową!**

### **7.3 Przechowywanie**

1. Urządzenie przechowuj w suchym, chłodnym, zabezpieczonym przed pyłem i poza zasięgiem dzieci miejscu.
2. Przed ustawieniem urządzenia w zamkniętym pomieszczeniu wyłącz urządzenie i poczekaj aż ostygnie silnik. Załóż osłonę na listwę tnącą.
3. Przechowuj urządzenie w temperaturze od 5°C do 25°C. Podczas przechowywania unikaj ekstremalnego zimna lub gorąca, aby nie dopuścić do zmniejszenia wydajności akumulatora.  
Nie przechowuj urządzenia i jego akumulatora przez dłuższy czas pod działaniem bezpośredniego światła słonecznego.
4. Starannie oczyścić urządzenie i elementy wyposażenia, aby zapobiec powstaniu pleśni.
5. Nie zawijaj urządzenia w worki foliowe – może w nich powstać wilgoć i pleśń. Możesz włożyć urządzenie do oryginalnego bądź zastępczego kartonu.
6. Nie ustawiaj urządzenia na listwie tnącej.
7. Przechowuj urządzenie w stanie częściowo naładowanego akumulatora. Stan naładowania akumulatora podczas dłuższego przechowywania powinien wynosić 40-60%.
8. Podczas dłuższego składowania sprawdzaj co ok. 3 miesiące poziom naładowania akumulatora i w razie potrzeby doładuj go.

### **7.4 Przygotowanie do transportu**

1. Oczyść urządzenie z brudu i resztek trawy.
2. Załóż osłonę na listwę tnącą.
3. Transportuj urządzenie w pozycji poziomej.
4. Włóż urządzenie do oryginalnego bądź zastępczego kartonu.

### **7.5 Zamawianie części**

Przy zamawianiu części zamiennych podaj następujące dane urządzenia z tabliczki znamionowej, umieszczonej na obudowie:

- Typ urządzenia
- Numer artykułu
- Numer identyfikacyjny

W celu przyspieszenia realizacji zamówienia podaj numer części zamiennej, którą potrzebujesz. Możesz również dosłać zdjęcie uszkodzonego elementu na adres mailowy producenta: [czesci@krysiak.pl](mailto:czesci@krysiak.pl) – ułatwi to jednoznaczny identyfikację zwłaszcza w przypadku nieznajomości numeru części.

Zamówienia części możesz dokonać również w autoryzowanych punktach serwisowych, których wykaz

znajdziesz na stronie internetowej producenta: [www.krysiak.pl](http://www.krysiak.pl)



### UŻYWAJ TYLKO ORYGINALNYCH CZĘŚCI ZAMIENNYCH.

**Części zamienne złej jakości mogą uszkodzić urządzenie i skrócić jego żywotność.**

Producent nie ponosi odpowiedzialności za szkody wywołane przez urządzenie, jeżeli zostaną one wywołane z powodu nieprawidłowo wykonanej samodzielnej naprawy, zastosowania nieoryginalnych części zamiennych, względnie zastosowania urządzenia niezgodnie z jego przeznaczeniem.

## 8. Plan wyszukiwania usterek

Problem	Możliwe przyczyny	Rozwiązanie
Nie można uruchomić urządzenia	Rozładowany akumulator	Naładuj akumulator
Maszyna pracuje z przerwami	Uszkodzone okablowanie wewnętrzne	Udaj się do autoryzowanego serwisu
	Uszkodzony wyłącznik On/Off	Udaj się do autoryzowanego serwisu
Nadmierne wibracje/ hałas	Maszyna uszkodzona	Udaj się do autoryzowanego serwisu
Krótki czas cięcia dla jednego cyklu ładowania akumulatora	Akumulator nie był używany przez dłuższy okres	Naładuj akumulator
	Zużyty akumulator	Udaj się do autoryzowanego serwisu
Urządzenie nie tnie	Rozładowany akumulator	Naładuj akumulator
	Nieczystości nagromadziły się na listwie tnącej	Wyczyść listwę tnącą

## 9. Gwarancja

Na niniejsze urządzenie obowiązuje 24-miesięczna gwarancja. W ramach gwarancji gwarant zapewnia kupującemu nieodpłatne usunięcie usterek w funkcjonowaniu urządzenia wynikających z jego wadliwości konstrukcyjnych i materiałowych. Niektóre części konstrukcyjne ulegające normalnemu zużyciu oraz szkody wywołane naturalnym zużyciem, przeciążeniem lub nieprawidłową obsługą, są wykluczone z zakresu gwarancji. Warunkiem skorzystania ze świadczeń gwarancyjnych jest przestrzeganie podanych w instrukcji obsługi wskazówek dotyczących oczyszczania, konserwacji i napraw urządzenia. Próby samodzielnej naprawy urządzenia względnie jego rozebranie albo otwarcie obudowy silnika przez osoby nieupoważnione, powodują wygaśnięcie gwarancji.

Warunkiem skorzystania ze świadczenia gwarancyjnego jest przekazanie nierozmontowanego urządzenia wraz z dowodem zakupu naszemu centrum serwisowemu lub sprzedawcy. Wykonanie obowiązków wynikających z gwarancji nastąpi w terminie 30 dni, licząc od dnia dostarczenia urządzenia przez Użytkownika.

---

W przypadku reklamacji gwarancyjnej lub zlecenia naprawy należy dostarczyć oczyszczone urządzenie wraz z informacją o usterce pod adres naszego punktu serwisowego. W celu ustalenia wskazówek dotyczących nadania przesyłki należy skontaktować się z gwarantem.

Utylizację Twojego urządzenia przeprowadzimy bezpłatnie.

Naprawy nie objęte gwarancją można zlecać odpłatnie naszemu centrum serwisowemu.

## 10. Usuwanie odpadów i recykling

Każde gospodarstwo jest użytkownikiem sprzętu elektrycznego i elektronicznego, a co za tym idzie potencjalnym wytwórcą niebezpiecznego dla ludzi i środowiska odpadu, z tytułu obecności w sprzęcie niebezpiecznych substancji, mieszanin oraz części składowych. Z drugiej strony zużyty sprzęt to cenny materiał, z którego możemy odzyskać surowce takie jak miedź, cyna, szkło, żelazo i inne.

Obowiązkiem użytkownika jest przekazanie zużytego sprzętu do wyznaczonego punktu zbiórki w celu właściwego jego przetworzenia. Informacje o dostępnym systemie zbierania zużytego sprzętu elektrycznego i elektronicznego można znaleźć w punkcie informacyjnym sklepu oraz w urzędzie miasta/ gminy. Użytkownik urządzenia zgodnie z przepisami o ochronie środowiska zobowiązany jest do prowadzenia prawidłowej gospodarki odpadami uzgodnionej zgodnie z przepisami krajowymi. Przekaż niepotrzebne urządzenie, jego akcesoria i opakowanie do zgodnej z przepisami o ochronie środowiska naturalnego utylizacji.

Odpowiednio usuń urządzenie z wyjętym zasilaczem. Urządzeń nie należy wyrzucać razem z odpadami domowymi. Oddaj zużyte urządzenie w punkcie recyklingu.

Użyte w produkcji elementy z tworzyw sztucznych, metalu itp można od siebie oddzielić i poddać wybiórczej utylizacji. Zwróć się o poradę do naszego centrum serwisowego.

Ładowarek i akumulatorów również nie wolno wyrzucać razem z odpadami domowymi. Oddaj ładowarkę i akumulator do odpowiedniego punktu utylizacji odpadów. Nie wyrzucaj ich do śmieci domowych, nie wrzucaj ich do ognia (niebezpieczeństwo wybuchu) ani wody. Usuwać tylko rozładowane akumulatory. Zalecamy zaklejenie biegunów taśmą w celu wyeliminowania niebezpieczeństwa zwarcia. Nie otwieraj urządzenia ani akumulatora. Uszkodzone akumulatory mogą być szkodliwe dla środowiska i Twojego zdrowia, jeżeli wydostaną się z nich trujące pary lub ciecze. Oddaj urządzenie do punktu zbiórki zużytych baterii, gdzie zostanie zapewniona jego przepisowa utylizacja. Zwróć się po poradę do lokalnego zakładu oczyszczania albo do naszego centrum serwisowego.

Przekaż wycięty materiał do kompostowania, nie wyrzucaj go do kontenera na śmieci.

Odpowiednie postępowanie ze zużytym sprzętem zapobiega negatywnym konsekwencjom dla środowiska naturalnego i ludzkiego zdrowia!

Utylizację przesłanych nam uszkodzonych urządzeń przeprowadzamy bezpłatnie.

## 11. Ryzyko reszkowe

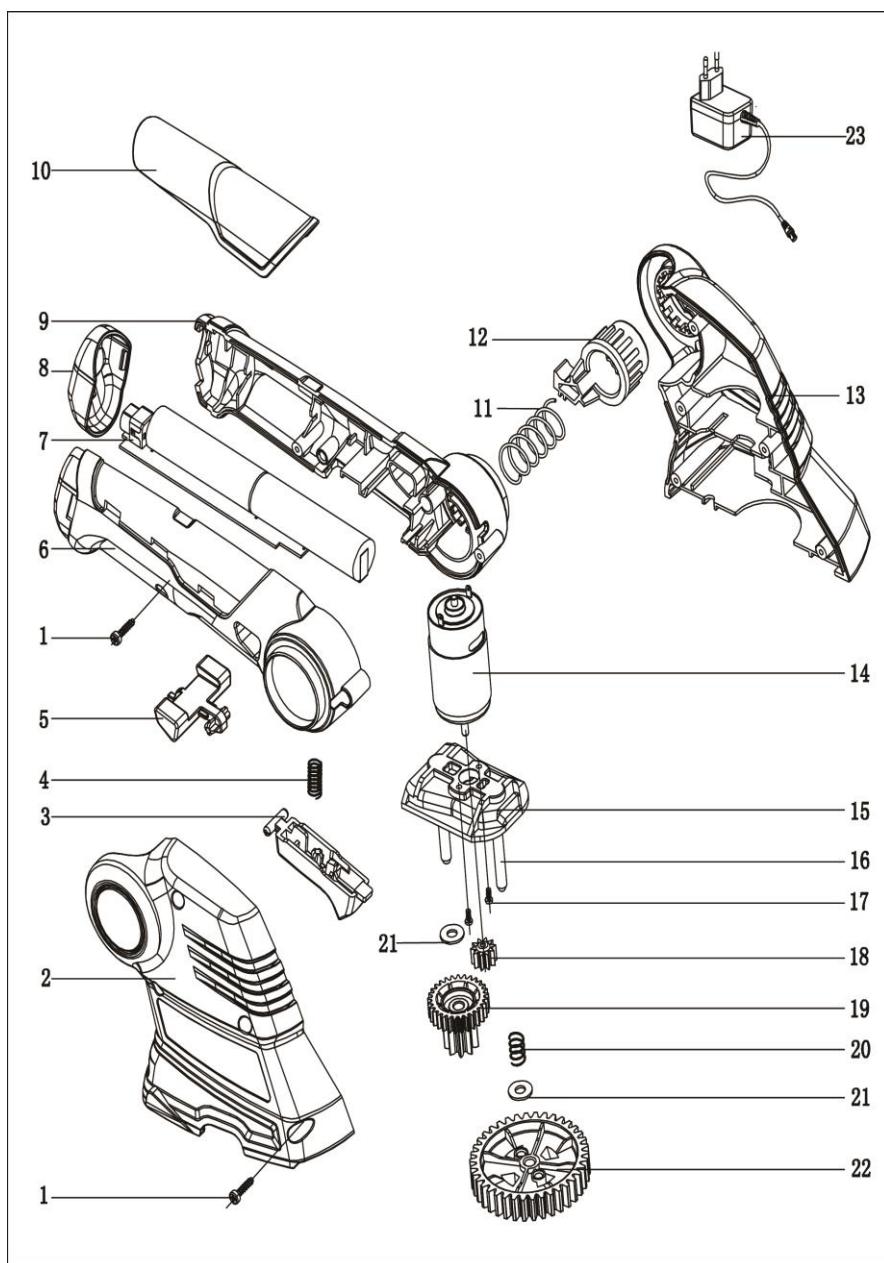
Mimo tego iż producent ponosi odpowiedzialność za konstrukcję urządzenia eliminującą niebezpieczeństwo, pewne elementy ryzyka są podczas pracy nie do uniknięcia:

- odrzucenie ciężkiego przedmiotu;
- uszkodzenie słuchu w przypadku długotrwałej pracy bez ochraniaczy;
- uszkodzenie wzroku i twarzy przez odpryskujące elementy obrabianego materiału;
- pochwycenie i wplątanie odzieży w ruchome części;

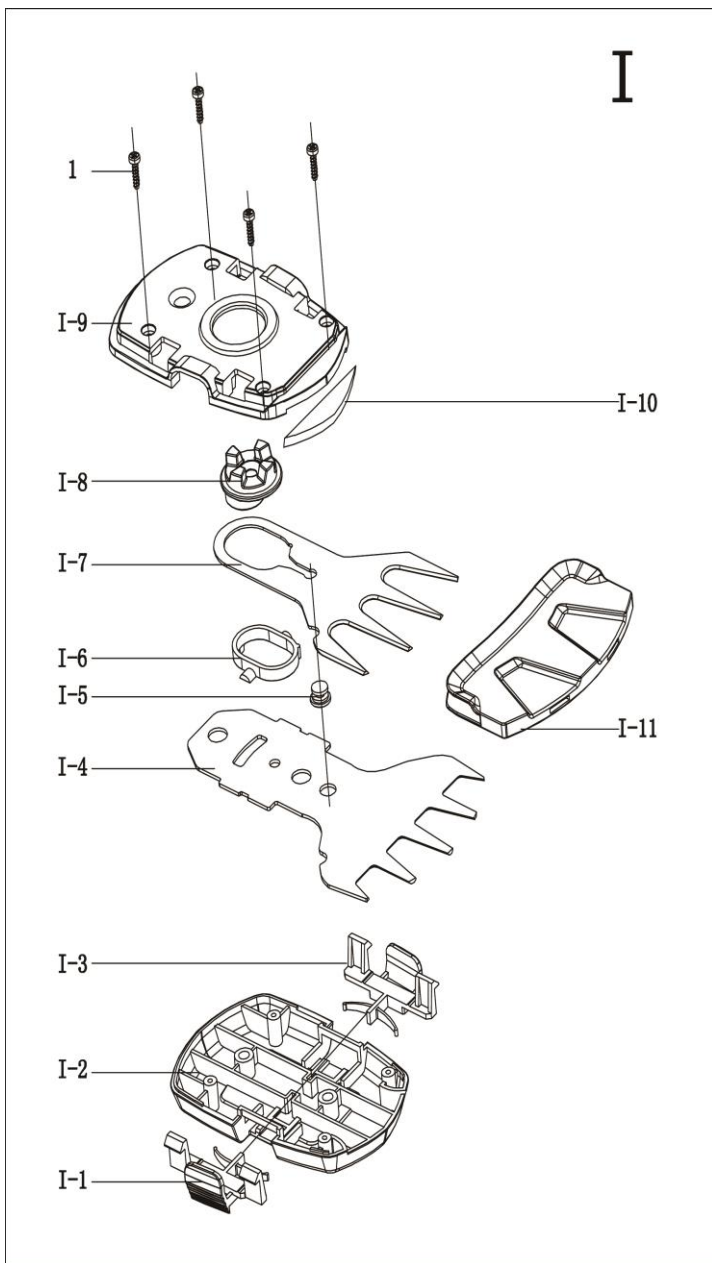
## Ocena ryzyka resztkowego

W przypadku przestrzegania wskazówek znajdujących się w niniejszej instrukcji zagrożenie resztkowe podczas użytkowania urządzenia jest ograniczone. Niestosowanie się do zasad tu opisanych zwiększa ryzyko resztkowe.

## 12. RYSUNEK ZŁOŻENIOWY







# II

