

INSTRUKCJA OBSŁUGI I KARTA GWARANCYJNA

GLEBOGRYZARKA SPALINOWA

MODEL: TIP36-144R-RO

NAC
NEW AMERICAN CONCEPT

SERWIS.NAC.COM.PL

KOMPLEKSOWA OBSŁUGA SERWISOWA



Zapewniamy Twój święty spokój



GLEBOGRYZARKA SPALINOWA MODEL: TIP36-144R-RO

Producent: NAC Sp. z o.o.

**Al. Krakowska 39, 05-090 Raszyn
fax +48 22 314 93 09
www.nac.com.pl, info@nac.com.pl**

**Serwis Centralny - Magazyn
Strobów 2E, 96-100 Skierniewice
fax +48 46 819 35 29
serwis.nac.com.pl, serwis@nac.com.pl**



Uwaga!
Przed przystąpieniem do montażu lub obsługi należy zapoznać się z niniejszą Instrukcją Obsługi.

Urządzenie przeznaczone jest do obsługi terenów przydomowych.
Używanie urządzenia do celów profesjonalnych, półprofesjonalnych lub zarobkowych powoduje unieważnienie gwarancji.

SPIS TREŚCI

Spis treści	3
Dane techniczne	3
Opis stron graficznych i piktogramów	4
Zasady bezpieczeństwa dla maszyn i urządzeń z silnikiem spalinowym	5
Ogólne przepisy bezpieczeństwa	5
Szczegółowe przepisy bezpieczeństwa dla glebogryzarek spalinowych	8
Informacja o wpływie na zdrowie substancji znajdujących się wewnątrz urządzenia	10
Informacja o wpływie na środowisko substancji znajdujących się wewnątrz urządzenia	10
Informacja o systemie zbierania zużytego sprzętu elektrycznego i elektronicznego oraz roli gospodarstwa domowego	10
Bezpieczeństwo i odpowiedzialność producenta	11
Ryzyko resztkowe	11
Zastosowanie	11
Dodatkowe informacje dla użytkownika	12
Przygotowanie do pracy	12
Obsługa	15
Konserwacja	18
Transport	20
Przeglądy i diagnozowanie problemów	20
Gwarancja i serwis	22
Schemat złożeniowy	23
Deklaracja zgodności	24
Warunki gwarancji	26
Karta gwarancyjna	27

DANE TECHNICZNE

GLEBOGRYZARKA SPALINOWA	
Typ, model	TIP36-144R-RO
Model silnika	RV145-S
Typ silnika	spalinowy, jednocylindrowy, górnozaworowy (OHV), czterosurowy, chłodzony powietrzem
Paliwo	benzyna bezołowiowa 95 Pb
Pojemność silnika	144,3 cm ³
Moc znamionowa maszyny	2,5 kW – 3600 obr./min
Maksymalny moment obrotowy silnika	7,8 Nm – 2500 obr./min
Pojemność zbiornika paliwa	0,8 l
Pojemność miski olejowej	0,5 l
Szerokość robocza	36 cm
Głębokość robocza	10-26 cm
Świeca zapłonowa	F5RTC
Luz świecy zapłonowej	0,7 – 0,8 mm
Biegi przód /tył	1 przód
Gwarantowany poziom mocy akustycznej LWA	93 dB (A)
Poziom ciśnienia akustycznego LpA; niepewność pomiaru	LpA=79,9 dB (A), K=3 dB
Wartość drgań przenoszonych przez maszynę i działających na kończyny górne operatora; niepewność pomiaru	uchwyt prawy a _h 5,56 m/s ² ; uchwyt lewy a _h 5,20 m/s ² ; K = 1,5 m/s ²
Masa urządzenia	28 kg
Rok produkcji	2024

W skład urządzenia wchodzi:

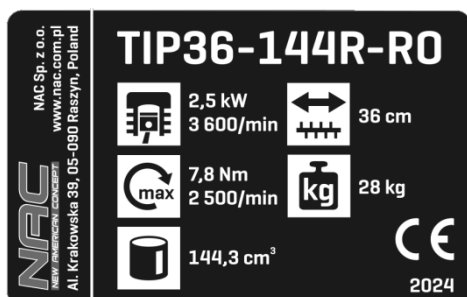
- glebogryzarka spalinowa (część zasadnicza, kierownica, noże, kółko, ogranicznik głębokości, osłony, śruby, nakrętki),
- instrukcja obsługi, warunki gwarancji, karta gwarancyjna, deklaracja zgodności WE.

OPIS STRON GRAFICZNYCH I PIKTOGRAMÓW



1. Uwaga! Niebezpieczeństwo. Zachowaj szczególną ostrożność.
2. Ważne! Przeczytaj instrukcję i przestrzegaj ostrzeżeń.
3. Urządzenie należy przechowywać poza zasięgiem dzieci.
4. Niebezpieczeństwo zranienia przez wyrzucane przez pracującą maszynę obiekty. Zachować dystans od osób postronnych.
5. Uwaga: Utrzymuj ręce i stopy z dala od ostrego noża.
6. Stosuj okulary i naszniki ochronne.
7. Używaj rękawic ochronnych.
8. Noś obuwie ochronne.
9. Zachować bezpieczną odległość od budynków.
10. Uwaga: Gorąca powierzchnia może spowodować oparzenia.
11. Uwaga: Trzymaj ręce i stopy z dala od wirujących elementów.
12. Uwaga: Odłącz fajkę wysokiego napięcia od świecy przed konserwacją i/lub naprawą.
13. Uwaga! Silnik czterosuwowy, nie mieszaj benzyny z olejem. Maszyna ma dwa oddzielne zbiorniki i króćce wlewu oleju i benzyny.
14. Przed rozpoczęciem czyszczenia, naprawy lub kontroli maszyny upewnij się, że ostrze i wszystkie części ruchome zatrzymały się.
15. Ryzyko pożaru lub wybuchu. Benzyna jest wysoce łatwopalna.
16. Ostrze obraca się przez kilka sekund po wyłączeniu urządzenia. Nie przenoś urządzenia, którego ostrza nie są całkowicie zatrzymane.
17. Przed rozpoczęciem pracy należy sprawdzić i oczyścić teren.
18. Nie pracuj na zboczach w kierunku ich pochylenia.
19. Uwaga: Spaliny są szkodliwe dla zdrowia. Istnieje niebezpieczeństwo zatrucia lub uduszenia. Nie korzystaj z urządzenia w pomieszczeniach zamkniętych.
20. Osoby postronne nie powinny znajdować się w pobliżu pracującego urządzenia.
21. Nie używaj w warunkach dużej wilgotności.
22. Nie wyrzucaj zużytego sprzętu. Obowiązkiem użytkownika jest przekazanie zużytego sprzętu do wyznaczonego punktu zbiórki w celu recyklingu odpadów.

Inne oznaczenia na maszynie

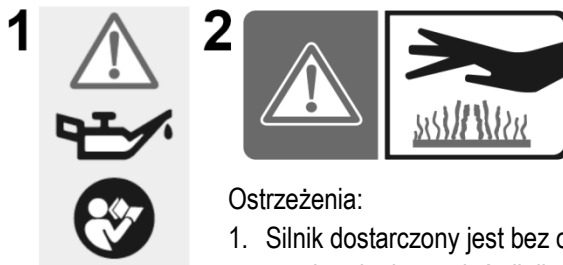


Tabliczka znamionowa

Tabliczka znamionowa umieszczona jest na obudowie urządzenia. Informacje na niej zawarte są niezbędne dla ustalenia odpowiednich części zamiennych i czynności obsługowych.



Gwarantowany
poziom mocy
akustycznej



Ostrzeżenia:

1. Silnik dostarczony jest bez oleju. Przed pierwszym uruchomieniem zalać silnik olejem zgodnie z instrukcją obsługi.
2. Nagrzewające się elementy. Nie dotykać!

Niniejszą instrukcję należy traktować jako nieodłączną część urządzenia. Powinna ona być przechowywana w przewidzianym dla niej miejscu, tak aby była łatwo dostępna. Należy pamiętać, aby w przypadku odsprzedaży urządzenia lub jego przekazania innej osobie instrukcję tę przekazać nowemu właścicielowi lub użytkownikowi.

ZASADY BEZPIECZEŃSTWA DLA MASZYN I URZĄDZEŃ Z SILNIKIEM SPALINOWYM

Sprzęt uważa się za odpowiedni do użytkowania w krajach, w których występuje klimat umiarkowany, równomiernie wilgotny. Może być on również użytkowany w innych krajach.

OSTRZEŻENIE!

- Przeczytaj dokładnie instrukcję. Zapoznaj się z przepisami bezpieczeństwa dla urządzeń zasilanych silnikiem spalinowym oraz z układami sterowniczymi i prawidłowym użytkowaniem urządzenia.
- Nieprzestrzeganie podanych niżej ostrzeżeń i wskazówek dotyczących bezpieczeństwa może być przyczyną porażenia prądem elektrycznym, pożaru i/lub poważnych obrażeń.
- Zachowaj niniejszą instrukcję, aby móc skorzystać z niej w przyszłości.
- Niniejszy sprzęt nie jest przeznaczony do użytkowania przez osoby (w tym dzieci) o ograniczonej zdolności fizycznej, czuciowej lub psychicznej, lub osoby niemające doświadczenia lub znajomości sprzętu, chyba że odbywa się to pod nadzorem lub zgodnie z instrukcją użytkowania sprzętu przekazaną przez osoby odpowiedzialne za ich bezpieczeństwo.
- Nie pozwalaj obsługiwać urządzenia dzieciom, młodzieży do lat 16 i osobom niezapoznanym z instrukcją obsługi urządzenia.

OGÓLNE PRZEPISY BEZPIECZEŃSTWA

Bezpieczeństwo w miejscu pracy

- W miejscu pracy należy utrzymywać porządek i dobre oświetlenie. Nieporządek i złe oświetlenie przyczynia się do wypadków.
- Nie należy dopuszczać dzieci i obserwatorów do miejsc, w których używa się urządzeń z silnikiem spalinowym. Rozproszenie uwagi może spowodować utratę kontroli nad urządzeniem. Sprzęt ogrodowy należy pozostawiać z dala od osób postronnych.
- Operator lub użytkownik jest odpowiedzialny za wypadki lub zagrożenia występujące wobec innych osób lub otoczenia.

Bezpieczeństwo obchodzenia się z paliwem

- Silnik spalinowy jest przystosowany do pracy na benzynie lub mieszance paliwowej (**patrz rodzaj paliwa w danych technicznych urządzenia**).
- Benzynę należy przechowywać tylko w specjalnie do tego celu przygotowanych pojemnikach (kanistrach).

- Benzynę przechowywać z dala od czynników mogących wywołać pożar np. bojlera, ogniska, otwartego ognia, tam gdzie występuje iskrzenie elektryczne, podwyższona temperatura, iskry spowodowane spawaniem lub inne źródła ciepła, które mogą spowodować zapalenie się paliwa.
- Zbiornik paliwa należy napełniać tylko na wolnym powietrzu.
- Wyjątkowo niebezpieczne jest palenie papierosów lub używanie otwartego ognia podczas pracy urządzenia lub przy napełnianiu zbiornika paliwa.
- Przed przystąpieniem do napełniania paliwem zbiornika zawsze należy najpierw wyłączyć i schłodzić silnik.
- Nie napełniać zbiornika powyżej dolnej krawędzi króćca wlewowego, benzyna ma dużą rozszerzalność cieplną.
- W przypadku rozlania paliwa należy niezwłocznie wytrzeć rozlaną benzynę suchą tkaniną.
- Podczas napełniania zbiornika paliwa należy zwrócić szczególną uwagę, aby nie rozlać paliwa na odzież. Nasączona benzyną odzież może się zapalić, dlatego należy ją natychmiast zmienić.
- Po napełnieniu paliwem zbiornika urządzenia należy szczelnie dokręcić jego korek, a przed uruchomieniem silnika przenieść kanister z paliwem do miejsca, odległego o co najmniej 3 m od miejsca, gdzie dokonywane było napełnianie.
- Przed uruchomieniem silnika sprawdź szczelność całego układu paliwowego, zwłaszcza zbiornik paliwa, przewody paliwowe, złącza, korek wlewu i okolice gaźnika. Nie uruchamiaj silnika, jeśli wykryjesz nieszczelność układu paliwowego, gdyż grozi to pożarem.
- Urządzenie nie powinno pracować w atmosferach wybuchowych, jakie tworzą ciecze łatwopalne, gazy lub pyły. Silnik spalinowy może wytworzyć iskry, które mogą zapalić pył lub opary.
- Nie należy używać urządzenia, jeżeli są kłopoty z jego wyłączaniem. Każde urządzenie, którego nie można wyłączyć jest niebezpieczne i musi zostać naprawione.
- Nie przechowywać urządzenia z napełnionym zbiornikiem paliwa wewnątrz pomieszczeń. Opary benzyny są łatwopalne i niebezpieczne dla zdrowia.



UWAGA!

Należy unikać wdychania oparów benzyny i spalin. Benzyna, opary benzyny oraz spaliny mogą być przyczyną zatrucia. Nie uruchamiaj urządzenia w pomieszczeniach zamkniętych lub słabo przewietrzanych. W przypadku bólu głowy, mdłości, zaburzeń słyszenia lub widzenia natychmiast przerwij pracę.

Bezpieczeństwo osobiste

- Należy być przewidującym, obserwować co się robi i zachowywać rozsądek podczas pracy ze sprzętem. Nie należy używać sprzętu, gdy jest się zmęczonym lub pod wpływem narkotyków, alkoholu lub leków. Chwila nieuwagi podczas pracy może spowodować poważne osobiste obrażenia.
- Należy stosować wyposażenie ochronne. Należy zawsze zakładać okulary ochronne. Używanie w odpowiednich warunkach wyposażenia ochronnego, takiego jak maska przeciwpyłowa, obuwie antypoślizgowe, kask lub ochronniki słuchu, zmniejszy obrażenia osobiste.
- Przed uruchomieniem sprzętu należy usunąć wszystkie przedmioty oraz klucze. Pozostawienie klucza w obracającej się części roboczej maszyny może spowodować osobiste obrażenia.
- Nie należy wychylać się za daleko. Należy cały czas stać pewnie i zachować równowagę. Umożliwi to lepszą kontrolę w sytuacjach nieprzewidywalnych.
- Należy odpowiednio się ubierać. Nie należy nosić luźnego ubrania ani biżuterii. Należy utrzymywać swoje włosy, ubranie i rękawiczki z dala od części ruchomych. Luźne ubrania, biżuteria lub długie włosy mogą zostać zaczeplone przez części ruchome.
- W czasie pracy należy trzymać narzędzie za dodatkowe uchwyty, jeśli narzędzie jest w nie wyposażone. Utrata kontroli nad narzędziem niesie ryzyko uszkodzenia ciała.
- Nie należy używać urządzenia, jeżeli są kłopoty z jego wyłączaniem. Każde urządzenie, którego nie można wyłączyć jest niebezpieczne i musi zostać naprawione.



Pomimo zastosowania konstrukcji bezpiecznej z samego założenia, stosowania środków zabezpieczających i dodatkowych środków ochronnych, zawsze istnieje ryzyko szcążtkowe doznania urazów podczas pracy.

Użytkowanie i troska o sprzęt

- Nie należy narzędzia przeciążać. Należy stosować narzędzie o mocy odpowiedniej do wykonywanej pracy. Odpowiednio dobrany sprzęt umożliwi pracę lepszą i bezpieczniejszą przy obciążeniu, na jakie został zaprojektowany.
- Nieużywany sprzęt należy przechowywać poza zasięgiem dzieci. Nie należy pozwalać osobom niezaznajomionym z narzędziem lub niniejszą instrukcją na używanie go. Narzędzia i sprzęt o napędzie spalinowym są niebezpieczne w rękach nieprzeszkolonych użytkowników.
- Narzędzia o napędzie spalinowym należy konserwować. Należy sprawdzać współosiowość lub zakleszczenie się części ruchomych, pęknięcia części i wszystkie inne czynniki, które mogą mieć wpływ na pracę urządzenia. Jeżeli stwierdzi się uszkodzenia, należy sprzęt przed użyciem naprawić. Przyczyną wielu wypadków jest niefachowy sposób naprawy i/lub konserwacji sprzętu.
- Przed użyciem urządzenia należy wymienić wszystkie wadliwe oraz zużyte i uszkodzone części. Należy wymienić na nowe tabliczki ostrzegawcze umieszczone na urządzeniu, jeżeli stały się nieczytelne lub zostały uszkodzone.
- Naklejki ostrzegawcze i części zamienne można zamówić w serwisie firmy NAC oraz u autoryzowanych dealerów.
- Narzędzie o napędzie spalinowym, wyposażenie, narzędzia robocze itp. należy stosować zgodnie z niniejszą instrukcją, biorąc pod uwagę warunki i rodzaj pracy do wykonania. Używanie elektronarzędzia w sposób, do jakiego nie jest przewidziane, może być niebezpieczne.

Obsługa i eksploatacja narzędzi wyposażonych w akumulator

- Przed włożeniem akumulatorów do narzędzia należy upewnić się, że jego włącznik/wyłącznik jest w pozycji „wyłączony”. Wkładanie akumulatorów do urządzenia, gdy włącznik/wyłącznik jest w pozycji „włączony”, może stać się przyczyną poważnych urazów ciała.
- Należy używać wyłącznie ładowarki zalecanej przez producenta. Użycie ładowarki do ładowania innego typu akumulatorów może być przyczyną pożaru.
- Nigdy nie należy używać akumulatorów innych niż zalecane przez producenta. Użycie innych akumulatorów może być przyczyną poważnych obrażeń ciała lub pożaru.
- W czasie, gdy elektronarzędzie nie jest używane należy wyjąć z niego akumulator. Akumulator należy przechowywać z dala od metalowych przedmiotów takich jak: spinacze do papieru, monety, gwoździe, śruby itp., które mogą zewrzeć zaciski akumulatora. Zwarcie zacisków akumulatora może spowodować oparzenia lub pożar.
- W ekstremalnych warunkach z akumulatora może wydostać się ciecz. Bezwzględnie należy uniknąć z nią kontaktu. Jeżeli przypadkowo nastąpi zetknięcie z cieczą – należy natychmiast to miejsce przemyć wodą. Jeżeli ciecz trafi do oczu, należy niezwłocznie skontaktować się z lekarzem. Wydostająca się z akumulatora ciecz może spowodować podrażnienia lub oparzenia.
- **UWAGA!** Ładowarki i zasilacze do urządzeń akumulatorowych są przeznaczone do pracy wewnątrz pomieszczeń w suchym środowisku.
- Zabronione jest użytkowanie ładowarek i zasilaczy na zewnątrz pomieszczeń oraz w pomieszczeniach o dużej wilgotności takich jak łazienki czy piwnice.



Niebezpieczeństwo porażenia prądem i/lub uszkodzenia urządzenia.

Naprawa

- Przed wykonaniem każdej regulacji, wymiany części lub magazynowaniem należy zdjąć przewód ze świecy zapłonowej. Takie zapobiegawcze środki bezpieczeństwa redukują ryzyko przypadkowego rozruchu.

- Naprawę należy zlecać osobie wykwalifikowanej, wykorzystując wyłącznie oryginalne części zamienne. Zapewni to dalszą bezpieczną pracę urządzenia. Zalecane jest zlecenie każdej czynności serwisowej autoryzowanemu serwisowi firmy NAC.



UWAGA!

Niebezpieczeństwo uduszenia się dzieci podczas zabawy z opakowaniem.

Opakowanie, zwłaszcza torbę foliową należy przechowywać w miejscach niedostępnych dla dzieci.

SZCZEGÓLWE PRZEPISY BEZPIECZEŃSTWA DLA GLEBOGRYZAREK SPALINOWYCH



OSTRZEŻENIE!

- Uwaga na ostre krawędzie noży. Noże mogą obracać się jeszcze po wyłączeniu silnika.
- Można korzystać tylko z glebogryzarki w dobrym stanie technicznym, w razie potrzeby wykonać niezbędne czynności lub skontaktować się z serwisem. Zaleca się korzystanie z usług autoryzowanego serwisu firmy NAC.
- Przed każdym uruchomieniem należy sprawdzić, czy:
 - ✓ urządzenie jest zmontowane zgodnie z instrukcją;
 - ✓ narzędzie tnące i cały zespół tnący (noże glebogryzarki, elementy mocujące, obudowa elementów pracujących) są w dobrym stanie technicznym; należy regularnie sprawdzać ich zamocowanie, uszkodzenia oraz zużycie (zagłębienia lub pęknięcia);
 - ✓ urządzenia zabezpieczające (np. osłona noży, obudowa, uchwyt kierujący, dźwignia hamulca silnika) są w dobrym stanie technicznym i prawidłowo działają.
- Nie wolno włączać glebogryzarki, jeżeli nóż nie jest prawidłowo zamontowany. Niebezpieczeństwo powstania niebezpiecznych wibracji!
- Narzędzia robocze powinny być ostre i czyste. Odpowiednie utrzymywanie ostrych krawędzi narzędzi tnących zmniejsza prawdopodobieństwo zakleszczenia i ułatwia obsługę.
- Przed regulacją, czyszczeniem, konserwacją wyłączyć urządzenie i zdjąć przewód wysokiego napięcia ze świecy zapłonowej.
- Nie pracuj, gdy inne osoby, szczególnie dzieci lub zwierzęta, są w pobliżu.
- Nie uruchamiaj uszkodzonej glebogryzarki.
- Nie dotykaj noży zanim sprzęt nie zostanie wyłączony i noże całkowicie nie zatrzymają się.
- Nie podnoś ani nie przenoś urządzenia z włączonym silnikiem.
- Wyłącz glebogryzarkę i zdejmij przewód wysokiego napięcia ze świecy zapłonowej, gdy:
 - ✓ pozostawiasz sprzęt bez dozoru,
 - ✓ przed sprawdzaniem, czyszczeniem lub naprawą urządzenia,
 - ✓ po uderzeniu obcym przedmiotem,
 - ✓ w przypadku powstania nienormalnych drgań.

Przygotowanie

Podczas pracy zawsze noś solidne obuwie i długie spodnie, nie obsługuj urządzenia z bosą stopą lub w sandałach.

- Stosuj sprzęt ochronny, np. okulary i nauszники ochronne, maski przeciwpyłowe.
- Sprawdź dokładnie teren, na którym urządzenie będzie pracować i usuń wszystkie kamienie, gałęzie, druty, kości i inne obce przedmioty.
- Zachowaj szczególną ostrożność przy pracach na powierzchniach pokrytych żwirem lub podczas przeprowadzania po nich urządzenia oraz na ścieżkach i podjazdach. Trzeba być w stanie gotowości ze względu na ukryte niebezpieczeństwo.
- Przed użyciem zawsze sprawdź, czy noże, śruby i zespół noży nie są zużyte lub uszkodzone. Wymień zużyte lub uszkodzone noże i śruby parami, w celu zachowania wyważenia.

- W przypadku urządzeń wielonożowych, zachowaj ostrożność, gdyż obrót jednego noża może spowodować obroty innych noży.

Użytkowanie

- Pracuj tylko w świetle dziennym lub przy dobrym oświetleniu sztucznym.
- Nie pracuj podczas deszczu, zwłaszcza podczas burzy.
- Zawsze upewnij się, że twoje nogi na pochyłości stoją pewnie.
- Chodź, nigdy nie biegnij. Pamiętaj by zachować pewną, bezpieczną pozycję.
- Zachowaj szczególną ostrożność przy zmianie kierunku jazdy na zboczu.
- Nie pracuj na nadmiernie pochylonych zboczach. Maksymalny pochył pracującego urządzenia wynosi 15 stopni. Większe pochylenie doprowadzi do uszkodzenia silnika z winy użytkownika.
- Nie pracuj poruszając się pod górę lub w dół.
- Zwracaj szczególną uwagę przy cofaniu lub ciągnięciu urządzenia do siebie.
- Wyłącz urządzenie, jeśli ma być przechylane i gdy jest transportowane do miejsca pracy i z powrotem.
- Przed transportem glebogryzarki należy schłodzić silnik, spuścić paliwo i olej.
- Nie używaj urządzenia z uszkodzonymi osłonami lub obudowami oraz bez urządzenia zabezpieczającego, np. dołączonych osłon.
- Uruchamiaj silnik zgodnie z instrukcją, zwracając uwagę, czy stopy są z dala od noży.
- Po uderzeniu w jakikolwiek przedmiot należy zatrzymać silnik i odłączyć przewód świecy zapłonowej, żeby zapobiec przypadkowemu uruchomieniu. Należy dokładnie obejrzeć urządzenie w miejscu uszkodzenia i dopiero po usunięciu usterek można ponownie uruchomić silnik i kontynuować pracę.
- Jeżeli urządzenie zacznie intensywnie wibrować, należy natychmiast zatrzymać silnik i sprawdzić przyczynę. Najczęściej wibracje są ostrzeżeniem przed poważniejszymi uszkodzeniami.
- Nie uruchamiaj glebogryzarki, gdy jest ona przechylona.
- Nie trzymaj rąk i stóp w pobliżu obracających się części.
- Przed uruchomieniem silnika wszystkie sprzęgła powinny być wyłączone.

Konserwacja i przechowywanie



OSTRZEŻENIE!

- Przed przystąpieniem do czynności związanych z naprawą lub konserwacją upewnij się, że glebogryzarka ma zdjęty przewód wysokiego napięcia ze świecy iskrowej i w pobliżu nie ma dzieci i osób trzecich.
- Pamiętaj o tym, że w zbiorniku maszyny może znajdować się paliwo. Zasady bezpieczeństwa dotyczące postępowania z paliwem zostały opisane w niniejszej instrukcji w części: „Bezpieczeństwo obchodzenia się z paliwem”.
- Pamiętaj o odłączeniu napędu noży przed transportem glebogryzarki.
- Utrzymuj w należyтым stanie wszystkie nakrętki, śruby i wkrety, aby być pewnym, że urządzenie będzie bezpiecznie pracowało.
- Po zakończeniu pracy należy glebogryzarkę wyczyścić. Przechyl glebogryzarkę na bok. Przy pomocy szczotki wyczyść wewnętrzną część obudowy glebogryzarki z resztek ziemi i pyłu i ewentualnie zabezpiecz metalowe elementy środkami antykorozyjnymi. Całą glebogryzarkę możesz czyścić wilgotną szmatką i ewentualnie zabezpieczyć pastą do powłok lakierniczych.
- Glebogryzarkę należy przechowywać w dobrze wentylowanym pomieszczeniu w suchym, niezakurzonej miejscu.
- Należy przechowywać tylko sprawną glebogryzarkę, jeżeli zachodzi taka potrzeba, to przez składowaniem należy usunąć usterki.
- Ponieważ niektóre części urządzenia są wykonane z gumy lub tworzywa sztucznego, należy przechowywać urządzenie z dala od środków chemicznych, aby zapobiec wystąpieniu reakcji chemicznej.

W razie wypadku lub awarii

W razie wypadku należy natychmiast zatrzymać / wyłączyć maszynę i wezwać pomoc (jeżeli tego wymaga sytuacja). W razie awarii należy zatrzymać / wyłączyć maszynę i skontaktować się z Autoryzowanym Serwisem w celu usunięcia awarii.

INFORMACJA O WPŁYWIE NA ZDROWIE SUBSTANCJI ZNAJDUJĄCYCH SIĘ WEWNĄTRZ URZĄDZENIA

W urządzeniu znajduje się niewielka ilość smaru i/lub oleju, a więc substancja potencjalnie niebezpieczna dla zdrowia.

Przy kontakcie mieszaniny z oczami może wystąpić niewielkiego stopnia podrażnienie oczu (zaczerwienienie spojówek). Zaleca się spłukanie substancji ciepłą wodą.

Kontakt ze skórą może czasami spowodować zaczerwienienie, podrażnienie i wysuszenie skóry szczególnie podczas długotrwałego kontaktu. Zaleca się zmycie substancji ciepłą wodą.

Połknięcie smaru może spowodować objawy podrażnienia błon śluzowych przewodu pokarmowego (nudności, wymioty, biegunka, bóle brzucha).

Wskazania dotyczące wszelkiej natychmiastowej pomocy lekarskiej i szczególnego postępowania z poszkodowanym: decyzję o sposobie postępowania ratunkowego podejmuje lekarz po dokładnej ocenie stanu poszkodowanego. Leczenie objawowe.

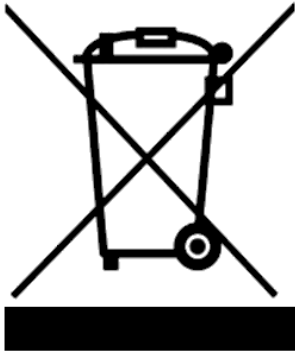
INFORMACJA O WPŁYWIE NA ŚRODOWISKO SUBSTANCJI ZNAJDUJĄCYCH SIĘ WEWNĄTRZ URZĄDZENIA

Substancje i części składowe urządzenia mogą być niebezpieczne dla środowiska.

INFORMACJA O SYSTEMIE ZBIERANIA ZUŻYTEGO SPRZĘTU ELEKTRYCZNEGO I ELEKTRONICZNEGO ORAZ ROLI GOSPODARSTWA DOMOWEGO

1. Każdy Klient może zostawić zużyty sprzęt w sklepie, w którym zakupił nowe urządzenie, ponieważ sklep ma obowiązek nieodpłatnego przyjęcia starego sprzętu, jeśli zostanie w nim zakupiony nowy sprzęt tego samego rodzaju i pełniący tą samą funkcję.
2. Każdy Klient może oddać zużyty sprzęt elektryczny i elektroniczny w miejscu dostawy. W świetle obowiązujących przepisów dystrybutor, dostarczając nabywcy (Klientowi) sprzęt przeznaczony dla gospodarstw domowych, zobowiązany jest do nieodpłatnego odbioru zużytego sprzętu pochodzącego z gospodarstw domowych w miejscu dostawy tego sprzętu, o ile zużyty sprzęt jest tego samego rodzaju i pełnił te same funkcje, co sprzęt dostarczony.
3. Każdy Klient może zostawić zużyty sprzęt w dużym markecie bez konieczności kupowania nowego. Zgodnie z obowiązującymi przepisami sklepy o powierzchni sprzedaży sprzętu przeznaczonego dla gospodarstw domowych wynoszącej min. 400 m², są zobowiązane do nieodpłatnego przyjęcia w tej jednostce lub w jej bezpośredniej bliskości zużytego sprzętu pochodzącego z gospodarstw domowych, którego żaden z zewnętrznych wymiarów nie przekracza 25 cm, bez konieczności zakupu nowego sprzętu przeznaczonego dla gospodarstw domowych.
4. Każdy Klient może odnieść zużyty sprzęt do punktu zbierania. Informację o najbliższej lokalizacji znajdziecie Państwo na gminnej stronie internetowej lub tablicy ogłoszeń Urzędu Miasta.
5. Jeżeli zdecydują się Państwo na naprawę sprzętu w punkcie serwisowym i naprawa sprzętu jest nieopłacalna lub niemożliwa ze względów technicznych, serwis jest zobowiązany do nieodpłatnego przyjęcia tego urządzenia.
6. Gospodarstwo domowe spełnia bardzo ważną rolę w przyczynianiu się do ponownego użycia i odzysku zużytego sprzętu. Odpowiednie postępowanie ze zużytym sprzętem zapobiega potencjalnym negatywnym konsekwencjom dla środowiska naturalnego oraz ludzkiego zdrowia.

Zebrany w powyższy sposób sprzęt trafia do specjalistycznych zakładów przetwarzania, gdzie w pierwszej kolejności zostaną usunięte z niego składniki niebezpieczne. Pozostałe elementy zostaną poddane procesom odzysku i recyklingu. Każde urządzenie zasilane prądem lub bateriami powinno być oznakowane symbolem przekreślonego kosza:



Symbol przekreślonego kosza na śmieci umieszczony na sprzęcie, opakowaniu lub dokumentach do niego dołączonych oznacza, że produktu nie wolno wyrzucać łącznie z innymi odpadami. Obowiązkiem użytkownika jest przekazanie zużytego sprzętu do wyznaczonego punktu zbiórki w celu właściwego jego przetworzenia. Oznakowanie oznacza jednocześnie, że sprzęt został wprowadzony do obrotu po dniu 13 sierpnia 2005 r.

Nie wolno wyrzucać zużytego sprzętu łącznie z innymi odpadami!
Grożą za to kary pieniężne.

Odpowiednie postępowanie ze zużytym sprzętem zapobiega potencjalnym konsekwencjom dla środowiska naturalnego i ludzkiego zdrowia.

Jednocześnie oszczędzamy naturalne zasoby naszej Ziemi wykorzystując powtórnie surowce uzyskane z przetwarzania sprzętu.

BEZPIECZEŃSTWO I ODPOWIEDZIALNOŚĆ PRODUCENTA

Każde użycie glebogryzarki niezgodne z opisem zawartym w niniejszej instrukcji jest uznane za niewłaściwe i producent nie odpowiada za uszkodzenia i szkody wynikające z takiego postępowania.

Poprawne użytkowanie glebogryzarki obejmuje również respektowanie ustanowionych przez producenta warunków pracy, konserwacji, składowania i napraw.

W celu zapobieżenia wypadkom wszelkie zasady bezpiecznego użytkowania i unikania zagrożeń, muszą być przestrzegane.

Jakiegolwiek zmiany w budowie urządzenia wprowadzone przez użytkownika mogą wpłynąć na bezpieczeństwo użytkowania maszyny i zwalniają producenta z odpowiedzialności za powstałe uszkodzenia czy zranienia.

RYZIKO RESZTKOWE

Pomimo tego, że producent ponosi odpowiedzialność za konstrukcję urządzenia eliminującą niebezpieczeństwo, pewne elementy ryzyka podczas pracy są nie do uniknięcia. Ryzyko resztkowe wynika z błędnego zachowania obsługującego urządzenie.

Największe niebezpieczeństwo występuje przy wykonywaniu następujących zabronionych czynności:

- użytkowanie urządzenia przez dzieci,
- używanie urządzenia do innych celów, niż opisane w instrukcji obsługi,
- gdy inne osoby, a w szczególności dzieci lub zwierzęta znajdują się w pobliżu,
- używanie urządzenia przez osoby niezapoznane z instrukcją obsługi,
- używanie urządzenia bez właściwej, zabezpieczającej obsługującego odzieży i obuwia chroniącego stopy,
- używanie urządzenia z uszkodzonymi osłonami lub obudową oraz bez właściwie zamontowanych urządzeń zabezpieczających.

Przy przestrzeganiu zaleceń podanych w instrukcji obsługi zagrożenie resztkowe przy użytkowaniu urządzenia może być wyeliminowane. Istnieje ryzyko w przypadku niedostosowania się do powyższych zaleceń.

ZASTOSOWANIE

Urządzenie jest przeznaczone wyłącznie do przekopywania gleby i wyrównywania dużych powierzchni gleby, zwłaszcza trudnej w uprawie gleby zbitą i gliniastą zgodnie z opisem i zasadami bezpieczeństwa zawartymi w niniejszej instrukcji użytkowania. Inne zastosowanie może być niebezpieczne dla użytkowników i może być przyczyną uszkodzenia sprzętu.

Maszyny nie należy stosować między innymi do:

- koszenia trawy,
- przycinania krzewów,
- rozdrabniania gałęzi.

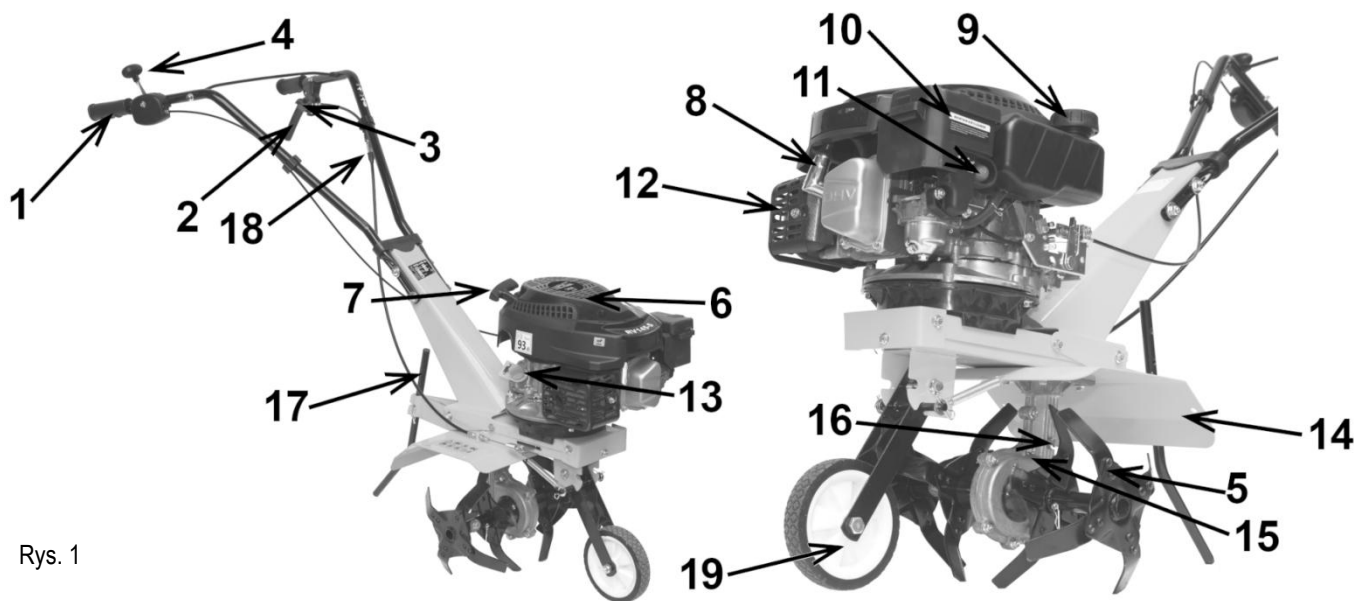
DODATKOWE INFORMACJE DLA UŻYTKOWNIKA

Przeprowadzenie prac związanych z konserwacją i regulacją przed rozpoczęciem lub po zakończeniu sezonu może stanowić problem nawet dla zaawansowanych użytkowników. Wychodząc naprzeciw tym potrzebom firma NAC pragnie zaproponować Państwu usługę polegającą na przygotowaniu maszyny do przechowywania i/lub pracy. W zakres tej usługi wchodzić może: wymiana świecy, czyszczenie, konserwacja, wymiana oleju, wymiana filtra i nasmarowanie elementów ruchomych, naostrzenie i wyważenie noża oraz inne prace związane z regulacją i konserwacją sprzętu. Zapewni to długotrwałą i niezawodną pracę oraz da pewność, że maszyna jest bezpieczna.

PRZYGOTOWANIE DO PRACY

Glebogryzarka dostarczona jest przez producenta w opakowaniu kartonowym w stanie częściowo rozmontowanym. Po zapoznaniu się z instrukcją obsługi oraz rysunkami montażowymi, złożenie glebogryzarki nie powinno sprawiać zbyt trudności. Wszystkie potrzebne elementy do montażu znajdują się w opakowaniu.

Budowa glebogryzarki (Rys. 1)



Rys. 1

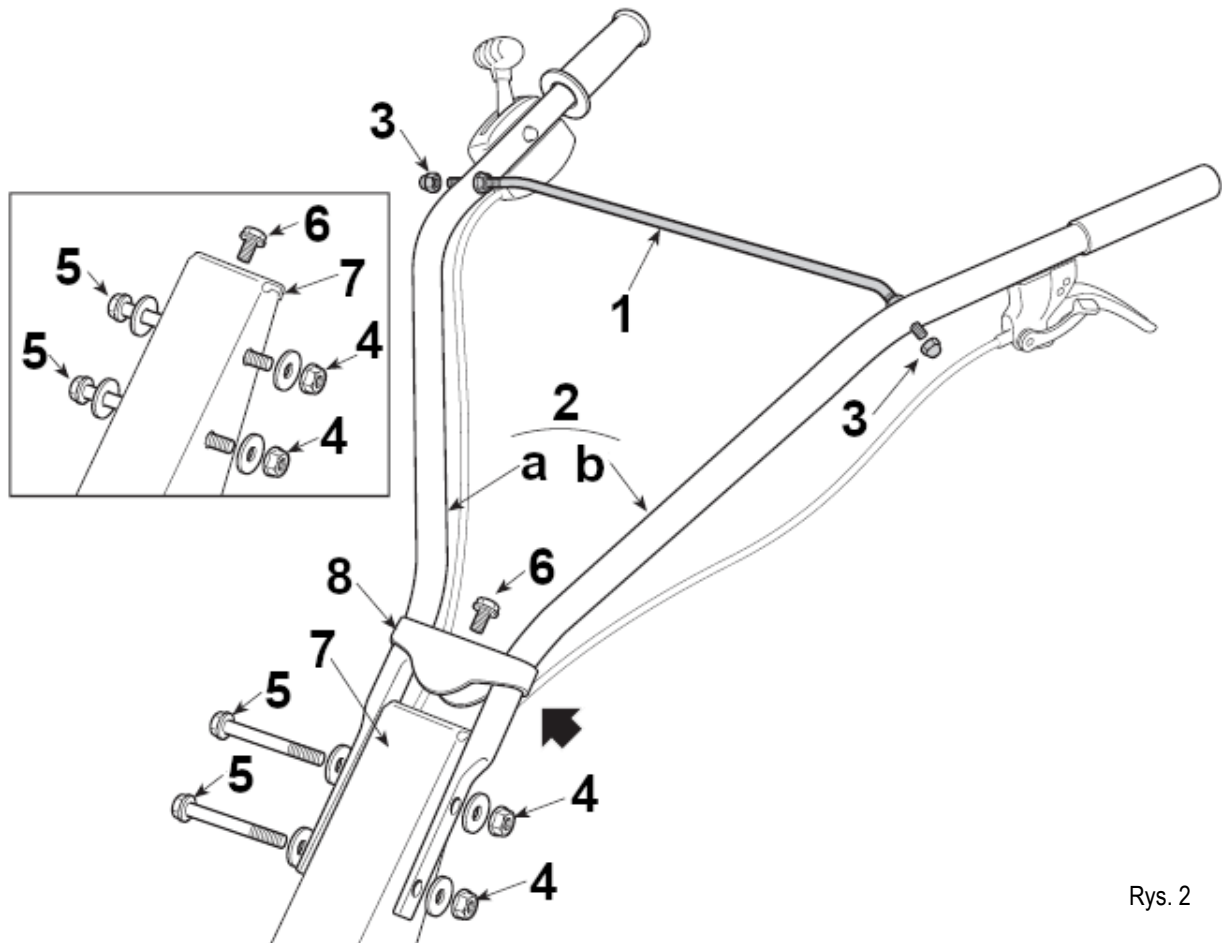
- | | | | |
|----|---|----|---------------------------------|
| 1 | Rękójść (uchwyt) | 11 | Pompka paliwa |
| 2 | Dźwignia załączania napędu noży | 12 | Tłumik |
| 3 | Blokada dźwigni załączania napędu noży | 13 | Korek wlewu oleju |
| 4 | Dźwignia obrotów silnika / dźwignia przepustnicy/ | 14 | Oslona noży |
| 5 | Noże | 15 | Przekładnia kąтова |
| 6 | Silnik | 16 | Śruba do wlewu oleju przekładni |
| 7 | Uchwyt rozrusznika z linką | 17 | Ogranicznik głębokości |
| 8 | Fajka świecy zapłonowej | 18 | Regulator naciągu linek |
| 9 | Korek zbiornika paliwa | 19 | Koło transportowe |
| 10 | Obudowa filtra powietrza | | |

Montaż

UWAGA: Urządzenie może być dostarczone z niektórymi częściami już zmontowanymi.

Montaż kierownicy

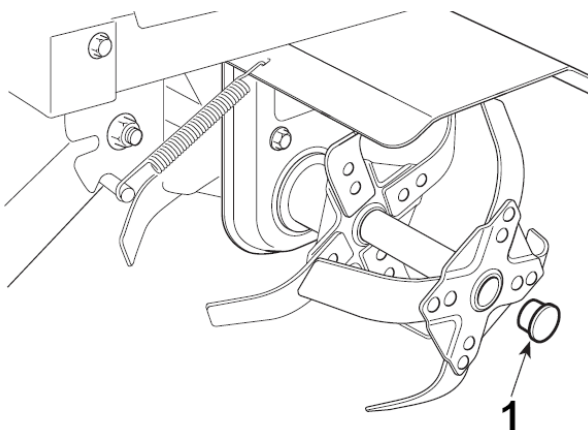
- Połącz drążek kierowniczy **1** (Rys. 2) z dwoma bocznymi elementami uchwytu **2a** i **2b** (Rys. 2).
UWAGA: Drążek kierowniczy jest ważnym elementem bezpieczeństwa, dlatego należy upewnić się, że został zamontowany prawidłowo.
- Odkręć dwie nakrętki **4** (Rys. 2), następnie wyjmij dwie boczne śruby **5** (Rys. 2) ze wspornika **7** (Rys. 2). Zamontuj uchwyt **2** (Rys. 2) na wsporniku **7** (Rys. 2), upewniając się, że kable znajdują się pod wspornikiem. Umieść ponownie dwie boczne śruby **5** (Rys. 2) i podkładki we wskazanej kolejności, a następnie całkowicie dokręć dwie nakrętki **4** (Rys. 2).



Rys. 2

Przykręcenie ostrzy na osiach

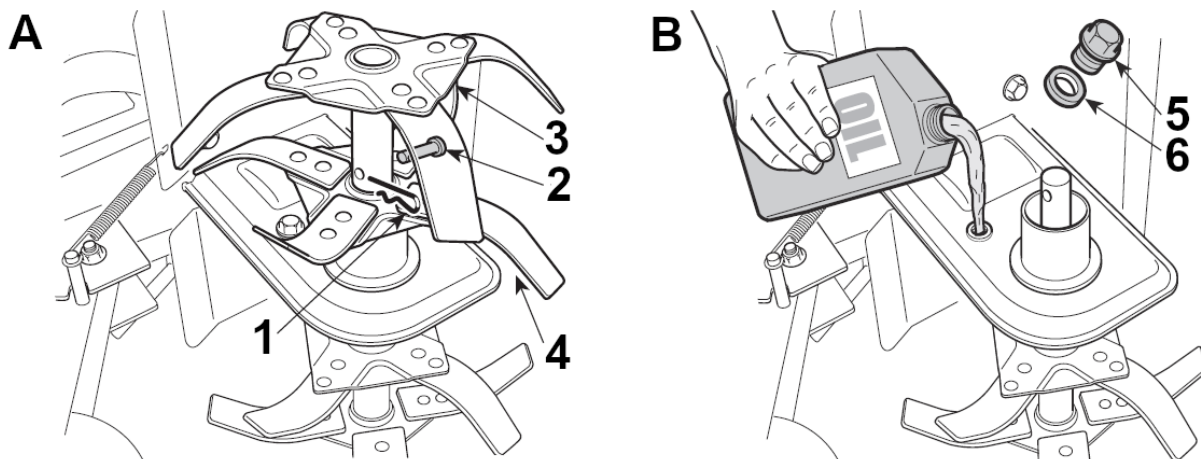
Zamontuj dwie osłony **1** (Rys. 3) na obu końcach osi noży **2** (Rys. 3).



Rys. 3

Uzupełnianie oleju przekładni

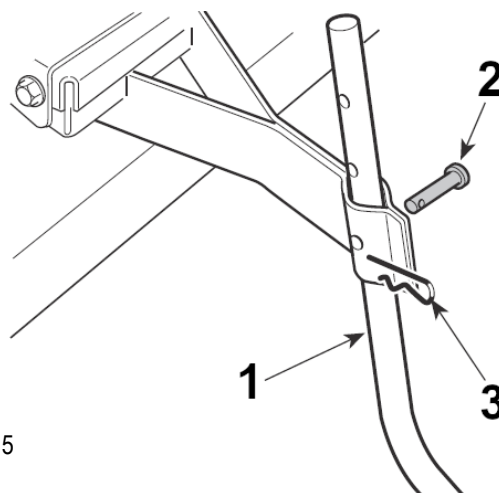
- Połóż maszynę na prawym boku.
- Zwolnij zawleczkę **1** (Rys. 4), wyjmij sworzeń **2** (Rys. 4) i noże **3** i **4** (Rys. 4).
- Odkręć korek **5** (Rys. 4) i wlej do otworu około 300ml oleju tej samej jakości, jaki jest używany w silniku. Zamykając korek upewnij się, że uszczelka **6** (Rys. 4) znajduje się na swoim miejscu.
- Zamontuj ponownie noże **3** i **4** (Rys. 4) wraz z odpowiednim sworzniem **2** (Rys. 4) i zawleczką **1** (Rys. 4).



Rys. 4

Montaż ogranicznika głębokości

- Umieść ogranicznik głębokości **1** (Rys. 4) w gnieździe i przymocuj go na pożądanej wysokości za pomocą sworznia **2** (Rys. 4) i zawleczki **3** (Rys. 5).
- Glebogryzarka jest gotowa do pracy.



Rys. 5

Napełnianie silnika olejem

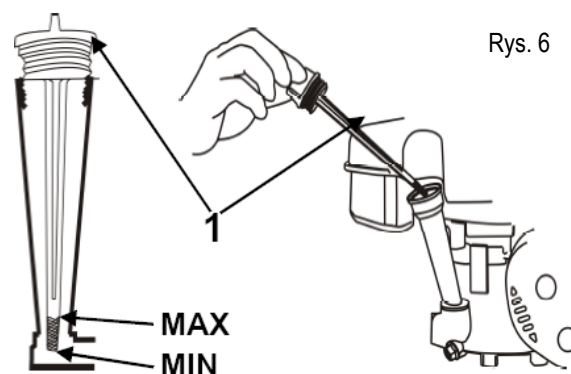
Silnik fabrycznie nie jest napełniony olejem. W silniku mogą znajdować się śladowe ilości oleju pozostałe po kontroli technicznej w fabryce. Przed pierwszym uruchomieniem należy wlać 0,5L oleju silnikowego o specyfikacji SAE30 sprawdzając na bagnecie zintegrowanym z korkiem wlewu oleju **1** (Rys. 6) jego poziom.

Poziom oleju musi znajdować się pomiędzy kreskami: min. / max. Zalecany jest oryginalny olej do glebogryzarek spalinowych firmy NAC.

Zamiennie dopuszczalne jest stosowanie oleju o specyfikacji 10W30.

Pierwszą wymianę oleju należy przeprowadzić po 5h pracy glebogryzarki, po wypaleniu około dwóch zbiorników paliwa. Następne wymiany oleju należy przeprowadzać co 25h pracy, jednak nie rzadziej niż raz na rok.

Zużyty olej spuszczać, gdy silnik jest jeszcze gorący.



Rys. 6

Należy systematycznie sprawdzać poziom oleju przed każdym uruchomieniem glebogryzarki. W razie potrzeby należy uzupełnić olej. Glebogryzarka może być wyposażona w czujnik oleju, który nie pozwoli uruchomić silnika z nieprawidłowym poziomem oleju.

Zużytego oleju nie należy się pozbywać w sposób przypadkowy, wylewać do kanalizacji lub bezpośrednio do środowiska. Należy go odstawić do punktu utylizacji oleju.

Tankowanie paliwa

Przed rozpoczęciem użytkowania zapoznaj się z zasadami bezpieczeństwa, użytkowania, obsługi i przechowywania, zawartymi w niniejszej Instrukcji Obsługi.

Paliwo nalewać na zewnątrz pomieszczeń, w miejscu, gdzie nie ma zagrożenia powstania iskier lub płomieni.

Benzynę należy przechowywać tylko w odpowiednich pojemnikach (kanistrach), które posiadają atest. Sprawdzaj systematycznie stan pojemników do przechowywania paliwa.

Zbiorniki paliwa należy bezpiecznie zamknąć. Ze względów bezpieczeństwa należy wymienić uszkodzone korki wlewu paliwa.

Do przechowywania materiałów eksploatacyjnych, np. paliwa czy oleju, nie używać butelek po napojach lub podobnych, gdyż inne osoby, a zwłaszcza dzieci, mogłyby się z nich napić.

Zbiornik paliwa należy napełniać tylko na wolnym powietrzu; w czasie tankowania nie wolno palić.

Benzynę należy uzupełniać przed uruchomieniem silnika spalinowego.

Nie wolno odkręcać korka zbiornika paliwa lub dolewać paliwa podczas pracy silnika spalinowego lub gdy silnik jest gorący.

Nie napełniać nadmiernie zbiornika paliwa! Ze względu na rozszerzalność cieplną paliwa nie wolno napełniać zbiornika powyżej dolnej krawędzi króćca wlewowego.

Urządzenia nie wolno przechowywać z napełnionym zbiornikiem paliwa wewnątrz pomieszczeń. Powstające pary benzyny mogą zetknąć się z otwartym ogniem i ulec zapłonowi. Jeżeli istnieje konieczność opróżnienia zbiornika paliwa, należy zrobić to na zewnątrz pomieszczeń. Przed uruchomieniem maszyny, należy upewnić się, że na maszynie i w jej pobliżu nie znajduje się rozlane paliwo. W razie potrzeby wytrzeć paliwo.



UWAGA! Pary benzyny są łatwopalne. Przed uruchomieniem urządzenia upewnij się, że pracująca maszyna znajduje się w odległości nie mniejszej niż 3m od zbiorników z paliwem.

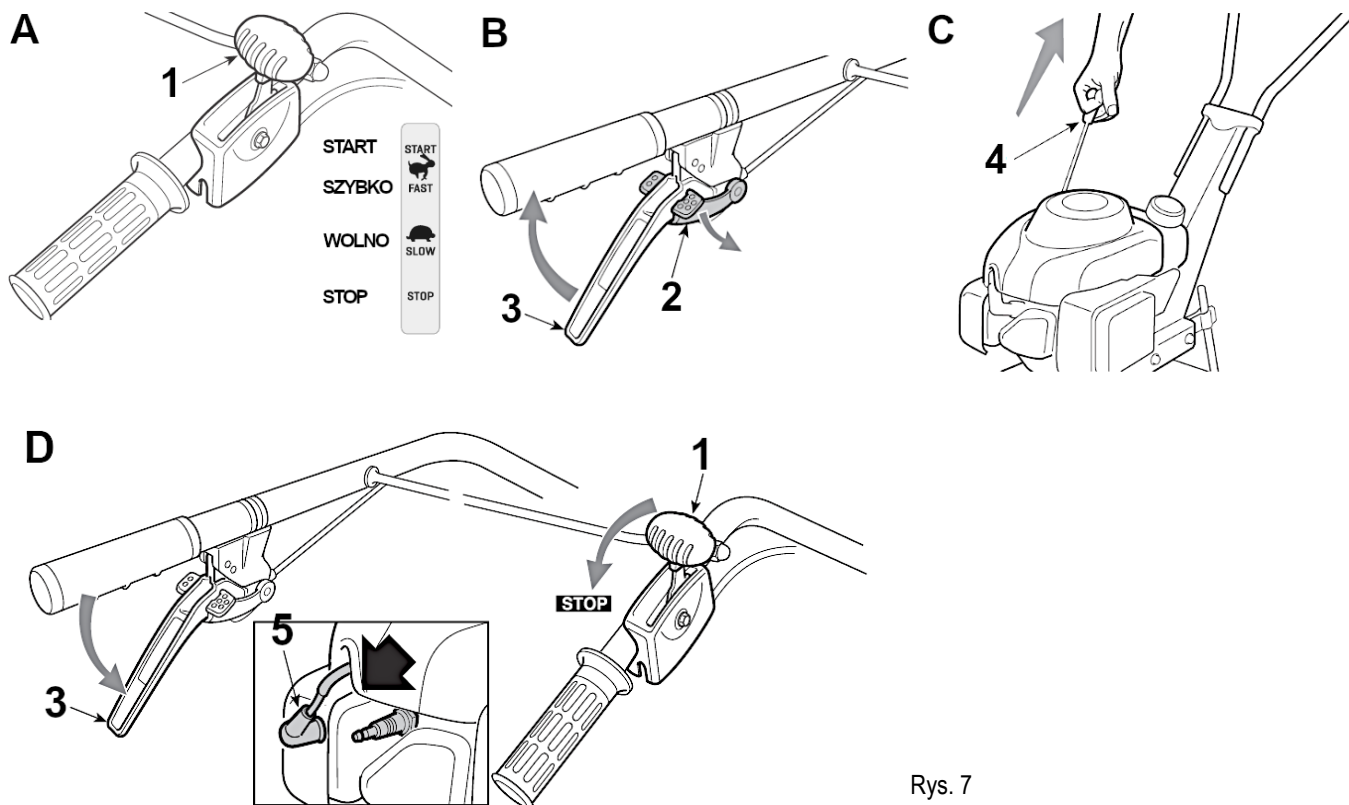
OBSŁUGA

Rozruch silnika



Ostrzeżenie! Kiedy silnik jest uruchomiony, noże tnące mogą obracać się.

- Sprawdź poziom oleju.
- Napełnij zbiornik paliwa czystą benzyną bezołowiową.
- Upewnij się, czy funkcje pracy glebogryzarki są wyłączone. **(3 Rys. 1)**
- Upewnij się, że przewód świecy zapłonowej jest podłączony do świecy.
- Jeśli silnik jest zimny, naciśnij 3-4 razy pompkę paliwa **11 (Rys. 1)**.
- Pociągnij za uchwyt linki rozrusznika **4 (Rys. 7C)**.
- Lekko przyciągając do siebie linkę skasuj luz rozrusznika, a gdy poczujesz opór mocno i energicznie pociągnij linkę **4 (Rys. 7C)** i pozwól jej powoli wrócić na swoje miejsce.
- Nie puszczaj uchwytu linki aż do chwili, gdy linka zostanie wciągnięta przez układ powrotny rozrusznika.
- W momencie, gdy silnik zacznie pracować przesuwamy dźwignię przepustnicy **1 (Rys. 7A)** z pozycji **START** do pozycji **SZYBKO** i rozpoczynamy pracę maszyną. Jeśli silnik nie uruchamia się po 5-6 pociągnięciach, postępuj zgodnie ze wskazówkami, opisanymi w rozdziale „Usuwanie usterek”.



Rys. 7

- Żeby wyłączyć urządzenie należy zwolnić dźwignię włączającą napęd noży **3 (Rys. 7D)** i przestawić dźwignię przepustnicy w pozycję **STOP (Rys. 7D)**.
- Przed przechowywaniem maszyny lub wykonywaniem przy niej innych prac, np. konserwacyjnych należy zdjąć fajkę świecy zapłonowej **5 (Rys. 7D)**.

UWAGA! Glebogryzarką należy pracować na wysokich (pełnych) obrotach silnika.

UWAGA! Jeżeli silnik niedawno pracował i jest jeszcze ciepły, nie trzeba używać pompki paliwa.

Praca z napędem noży

W urządzeniu została zamontowana blokada **2 (Rys. 7B)**, która zabezpiecza glebogryzarkę przed uruchomieniem noży przez przypadkowe osoby, kiedy pracuje silnik. Aby uruchomić napęd noży należy nacisnąć dźwignię zabezpieczającą i docisnąć dźwignię napędu noży **3 (Rys. 7B)** do rękojęści.

Zwolnienie dźwigni powoduje odłączenie noży i uruchomienie blokady.

Prędkość jazdy zmieniamy za pomocą dźwigni obrotów silnika (przepustnicy) **1 (Rys. 7B)**.

Żeby poruszać się do przodu należy trzymać mocno oburącz uchwyt sterownicy i rękojęści urządzenia.

UWAGA! Nie należy wtedy dodatkowo pchać urządzenia, gdyż grozi to jego uszkodzeniem.

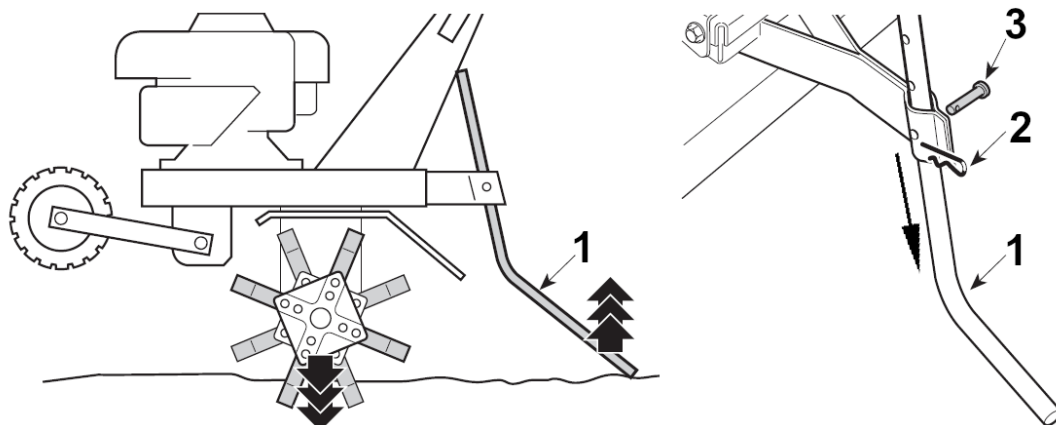
Odchwaszczanie i spulchnianie gleby

Aby rozpocząć pracę:

- wyreguluj ogranicznik głębokości na żądaną wysokość,
- ustaw koło pomocnicze w górnym położeniu,
- naciśnij lekko uchwyt, aby podnieść noże z podłoża,
- naciśnij dźwignię zabezpieczającą i pociągnij dźwignię włączającą noże,
- opuść noże, aby mogły wbić się w ziemię i przesunąć maszynę do przodu.

Ogranicznik głębokości

Ogranicznik głębokości można ustawić na trzech różnych wysokościach. Im głębiej ogranicznik jest osadzony w glebie, tym głębiej pracuje glebogryzarka.



Rys. 8

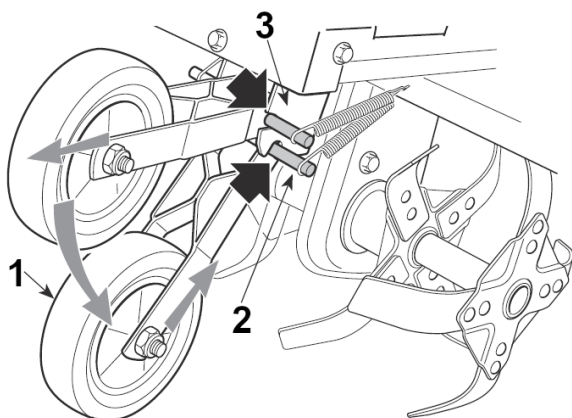
Najniższa pozycja pokrywa się z minimalną głębokością kopania. Odpowiednie ustawienie zależy od rodzaju gleby. Aby zmienić wysokość ogranicznika głębokości **1 (Rys. 8)**, należy wyjąć zawleczkę **3 (Rys. 8)**, sworzeń **2 (Rys. 8)** i ustawić ogranicznik na żądanej wysokości.

Ustawienie koła transportowego

UWAGA! Przed załączeniem napędu noży należy sprawdzić poprawność ustawienia koła transportowego. Źle wyregulowana wysokość doprowadzi do bardzo szybkiego mechanicznego zużycia się ostrzy lub niewłaściwej pracy.

W trakcie pracy urządzeniem koło transportowe powinno być ustawione w pozycji roboczej, czyli lekko uniesione do góry. Koło to stabilizuje maszynę i zabezpiecza ją przed opadnięciem w miękką glebę. Jeżeli chcemy przeprowadzić urządzenie w inne miejsce pracy lub też transportować je, należy przełożyć koło w pozycję transportową.

Aby przejść z jednej pozycji do drugiej, chwycić koło **1 (Rys. 9)** i pociągnij je, aż sworzeń **2 (Rys. 9)** wyjdzie z gniazda we wsporniku **3 (Rys. 9)**, następnie ustaw koło na żądanej wysokości.



Rys. 9

Sugestie dotyczące dobrze wykonanej pracy

- Nie używaj maszyny na mokrym podłożu, ponieważ bryły mogą być trudne do rozbicia.
- Przy twardym i suchym podłożu wymaganą głębokość należy osiągnąć poprzez dwa skrzyżowane przejścia, ale nie prowadzić maszyny zbyt głęboko.

Czyszczenie obudowy zespołu tnącego

Ostrzeżenie! Kiedy silnik jest uruchomiony, noże tnące obracają się.

- Po zakończeniu pracy należy dokładnie wyczyścić całe urządzenie.
- Przed czyszczeniem obudowy należy zatrzymać silnik i rozłączyć przewód świecy zapłonowej.
- Przed czyszczeniem należy opróżnić zbiornik paliwa.
- Spód glebogryzarki oczyścić przy użyciu szczotki i wody.

Nie stosować wysokociśnieniowych urządzeń czyszczących, gdyż woda pod wysokim ciśnieniem może zerwać ochronę lakierniczą obudowy.

Nie wolno używać intensywnych środków czyszczących i myjących, np. agresywnych detergentów, mogą one uszkodzić tworzywa sztuczne i metale, co może skutkować pogorszeniem bezpieczeństwa pracy urządzenia.

KONSERWACJA

Obsługa noża tnącego



OSTRZEŻENIE:

Przed sprawdzeniem noża tnącego lub wałka mocowania noży należy rozłączyć przewód świecy zapłonowej.

Jeśli nóż uderzy w jakiś przedmiot, zatrzymaj silnik, rozłącz przewód świecy zapłonowej i sprawdź glebogryzarkę pod kątem ewentualnych uszkodzeń. Sprawdź, czy nie został uszkodzony (wygięty lub pęknięty) wał napędowy.

Często sprawdzaj czy noże nie są pogięte, czy nie są nadmiernie zużyte, czy nie ma jakichkolwiek innych uszkodzeń takich jak pęknięcia czy odkształcenia.

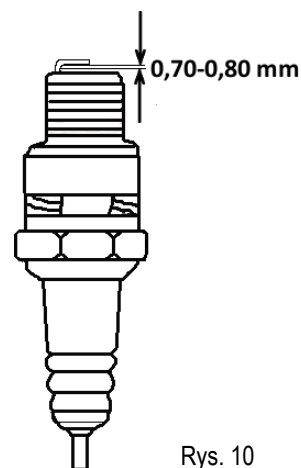
Uszkodzone części muszą być wymienione na nowe, zalecane przez producenta. Dla bezpieczeństwa należy wymieniać noże co dwa lata. Noże powinny być dobrze naostrzone.

Obsługa świecy zapłonowej

Świecę zapłonową należy wymieniać na początku każdego sezonu lub po 100 godzinach pracy. Należy używać oryginalnych świec zapłonowych F5RTC. W razie konieczności dopuszczalne jest użycie zamiennika. Wymianę świecy należy wykonać przy wyłączonym silniku.

Aby wymienić świecę:

1. Ostrożnie ściągnij przewód wysokiego napięcia ze świecy zapłonowej. Nie ciągnij za kabel, tylko bezpośrednio za wtyczkę.
2. Odkręć świecę zapłonową za pomocą dołączonego klucza do świec.
3. Sprawdź wzrokowo świecę zapłonową pod kątem uszkodzeń i zabrudzeń. Za pomocą miedzianej szczotki drucianej usuń osady węgla i sadzy.
4. Sprawdź szczelinę za pomocą szczelinomierza listkowego i wyreguluj odległość elektrod do wartości od 0,7 do 0,8 mm (**Rys. 10**). Sprawdź podkładkę świec zapłonowych i przekręć świecę zapłonową za pomocą klucza do świec. Moment obrotowy 12-15 Nm. Załóż przewód zasilający na świecę zapłonową.
6. W razie jakichkolwiek problemów podczas wymiany lub wyboru świecy skontaktuj się z Centrum Serwisowym NAC.



Rys. 10

Wymiana oleju

Pierwszą wymianę oleju należy przeprowadzić po 4-5 godzinach pracy silnika.

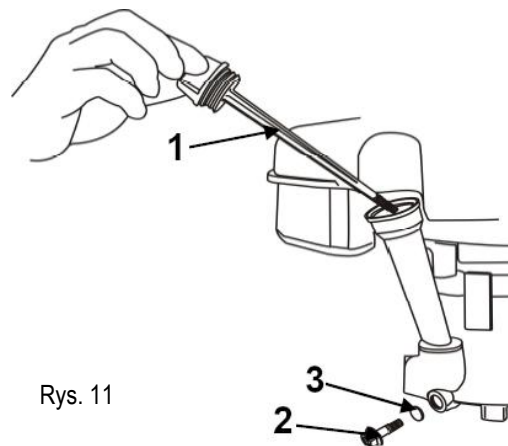
Następne wymiany oleju przeprowadzać co 20 godzin pracy lub częściej.

Wymianę oleju należy przeprowadzić po uprzednim nagraniu silnika.

Aby wymienić olej:

- Wyjmij bagnet oleju **1 (Rys. 11)** i delikatnie odkręć śrubę spustową oleju **2 (Rys. 11)**.

- Przechyli glebogryzarkę na stronę korka spustowego oleju (**Rys. 11**) umożliwiając spłynięcie oleju do specjalnego pojemnika na zużyty olej.
- Pozostaw glebogryzarkę w tej pozycji do momentu, aż olej przestanie płynąć (może to potrwać kilka minut).
- Po wylaniu oleju z silnika ustaw glebogryzarkę w płaskiej pozycji i wlej 0,5l oleju silnikowego o specyfikacji SAE30 sprawdzając poziom na bagnecie zintegrowanym z korkiem wlewu oleju. Wkręć korek oleju z bagnetem.



Rys. 11

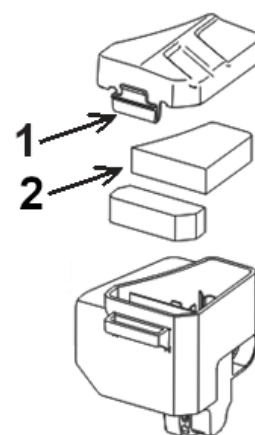
3 – podkładka uszczelniająca

Wymiana filtra powietrza

Co 25 godzin pracy należy kontrolować stan filtra powietrza. Wymianę filtra należy obowiązkowo przeprowadzać co 100h pracy lub wcześniej, jeśli jest zanieczyszczony (**Rys. 12**).

Nacisnąć zaczepy mocujące obudowę filtra lub odkręcić śruby mocujące pokrywę filtra **1** (**Rys. 12**).

- Otworzyć pokrywę.
- Wyjąć filtr powietrza **2** (**Rys. 12**).
- Jeśli filtr nie jest zniszczony:
 - umyć element gąbkowy filtra wodą z detergentem,
 - wycisnąć do sucha element gąbkowy w czystej szmatce.
- Jeżeli filtr jest zniszczony lub uszkodzony wymienić filtr na nowy.
- Założyć pokrywę wsuwając zaczepy w gniazda w obudowie filtra lub dokręcić śrubę.



Rys. 12

OSTRZEŻENIE! Praca silnika bez filtra powietrza lub z uszkodzonym, ewentualnie mocno zanieczyszczonym filtrem spowoduje swobodne dostawanie się brudu, kurzu i piasku do silnika, co z kolei doprowadzi do szybkiego zużycia elementów układu korbowo-tłokowego! Tego typu uszkodzenie nie może być objęte odpowiedzialnością producenta w ramach gwarancji. Jeżeli silnik pracuje w warunkach silnego zapylenia wymieniać filtr częściej niż to wskazuje harmonogram konserwacji niniejszej instrukcji.

Regulacja linek

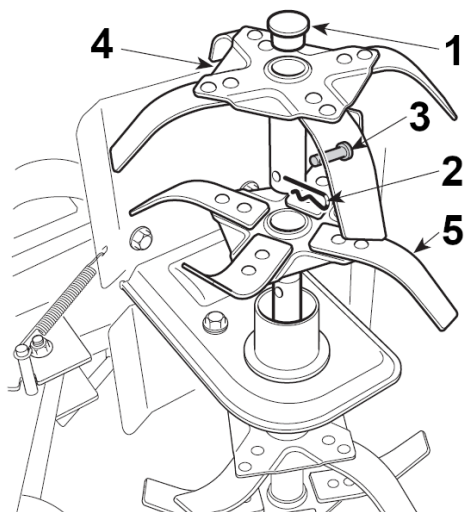
Podczas użytkowania urządzenia linki mogą rozciągnąć się lub kurczyć. Należy je wtedy sprawdzić i właściwie wyregulować. Linki nie mogą być zbyt luźne ani za bardzo napięte, gdyż może to doprowadzić do ich zerwania, uszkodzenia albo nieprawidłowego działania urządzenia. Czynność tę należy powierzyć osobie wykwalifikowanej.

Wymiana noży

Noże nie wymagają ostrzenia krawędzi skrawających.

Aby wymienić noże:

- zdejmij osłonę **1** (**Rys. 13**),
- zwolnij zawleczkę **2** (**Rys. 13**), wyjmij sworzeń **3** (**Rys. 13**) i zdejmij zewnętrzne noże **4** (**Rys. 13**),
- zamontuj ponownie noże **4** i **5** (**Rys. 13**), sworzeń **3** (**Rys. 13**), zawleczkę **2** (**Rys. 13**) i osłonę **1** (**Rys. 13**).



Rys. 13

OSTRZEŻENIE! Części tnących noży nie można zdemontować z płyty nośnej. Zawsze należy wymienić całą płytkę wraz z elementami tnącymi.

Używanie noży z jednym lub kilkoma uszkodzonymi lub brakującymi nożami może być niebezpieczne i niekorzystne dla bezpieczeństwa i niezawodności maszyny.

Należy stosować tylko oryginalne noże.

TRANSPORT

Przygotowanie do transportu

- Zespół roboczy glebogryzarki musi być wyłączony.
- Przed transportem glebogryzarki należy usunąć olej, a następnie: schłodzić silnik, usunąć paliwo ze zbiornika, gaźnika i przewodów paliwowych. Należy też zdjąć przewód zasilający ze świecy zapłonowej.
- Ogranicznik głębokości i koła należy nastawić w pozycji do transportu.
- Urządzenie można transportować tylko w pozycji roboczej, czyli pod kątem maksymalnie 15 stopni od poziomu.
- Urządzenie zabezpieczyć pasami transportowymi.

Uwaga! Bądź ostrożny przy składaniu lub rozkładaniu rękojeści, ponieważ można uszkodzić linki. Uszkodzone linki mogą być przyczyną złego funkcjonowania glebogryzarki, a w niektórych przypadkach obniżyć bezpieczeństwo użytkownika urządzenia.

PRZEGLĄDY I DIAGNOZOWANIE PROBLEMÓW

Przeglądy

Przeglądy		Przed każdym użyciem	Po użyciu	Po pierwszych 2 godzinach pracy	Po 5 godzinach pracy	Po każdych 25 godzinach pracy lub raz na sezon	Przed każdym sezonem	Przed przechowywaniem	W zależności od stopnia odstopnia zapylenia	Po każdych 100 godzinach pracy
Olej silnikowy	sprawdź	x					x			
	wymień				x	x	x			
Filtr powietrza	sprawdź	x					x			
	wymień					x (a)	x (a)		x	
Połączenia gwintowe	sprawdź / dokręć	x					x			

Przeglądy		Przed każdym użyciem	Po użyciu	Po pierwszych 2 godzinach pracy	Po 5 godzinach pracy	Po każdych 25 godzinach pracy lub raz na sezon	Przed każdym sezonem	Przed przechowywa- niem	W zależności od stopnia zapylenia	Po każdych 100 godzinach pracy
Paliwo	sprawdź	x					x			
	opróżnij							x		
Świeca zapłonowa	sprawdź					x	x			
	wymień						x			x
Regulacja linek	sprawdź	x		x		x (b)	x			
Smarowanie ruchomych i obrotowych części	wykonaj	x				x (a)	x	x		
Zawory	sprawdź / wyreguluj						x (b)			
Oslony boczne i zespół roboczy	oczyść		x					x		
Coroczna, po- lub przedsezonowa płatna kontrola przeprowadzona w serwisie pozwoli uniknąć problemów w trakcie sezonu.										
(a) czynności wykonywać częściej, jeśli silnik pracuje w trudnych warunkach (duże zapylenie, duże obciążenie, podwyższona temperatura)										
(b) obsługa tych czynności musi zostać wykonana w autoryzowanym serwisie NAC										

Powyższe okresy konserwacji dotyczą tylko normalnych warunków pracy urządzenia. Jeśli dzienny czas pracy jest dłuższy niż normalny lub warunki cięcia są trudne (bardzo zapyłone otoczenie, drewno bogate w żywicę, drewno tropikalne, itp.), należy dokonywać wskazanych czynności znacznie częściej.

Usuwanie usterek

Problem	Możliwa przyczyna	Rozwiązanie problemu
Urządzenie nie załącza się.	Brak paliwa.	Należy sprawdzić poziom paliwa i w razie potrzeby dolać paliwa.
	Zalana lub uszkodzona świeca zapłonowa.	Sprawdzić, wyczyścić lub wymienić świecę zapłonową.
	Przerwa w układzie zapłonowym lub zanieczyszczony układ paliwowy.	Zlecić naprawę serwisowi sprzętu ogrodniczego, najlepiej jest powierzyć urządzenie autoryzowanemu serwisowi NAC.
Silnik pracuje nierówno.	Zanieczyszczony filtr powietrza.	Wyczyścić lub wymienić elementy filtra.
	Zapchany przewód paliwowy lub gaźnik.	Wyczyścić przewód paliwowy, sprawdzić podawanie paliwa.
	Woda lub brud w systemie paliwowym.	Opróżnić gaźnik za pomocą śruby zlewu paliwa i uzupełnić paliwo.
	Paliwo niskiej jakości.	Usunąć paliwo i zatankować glebogryzarkę paliwem wysokiej jakości.

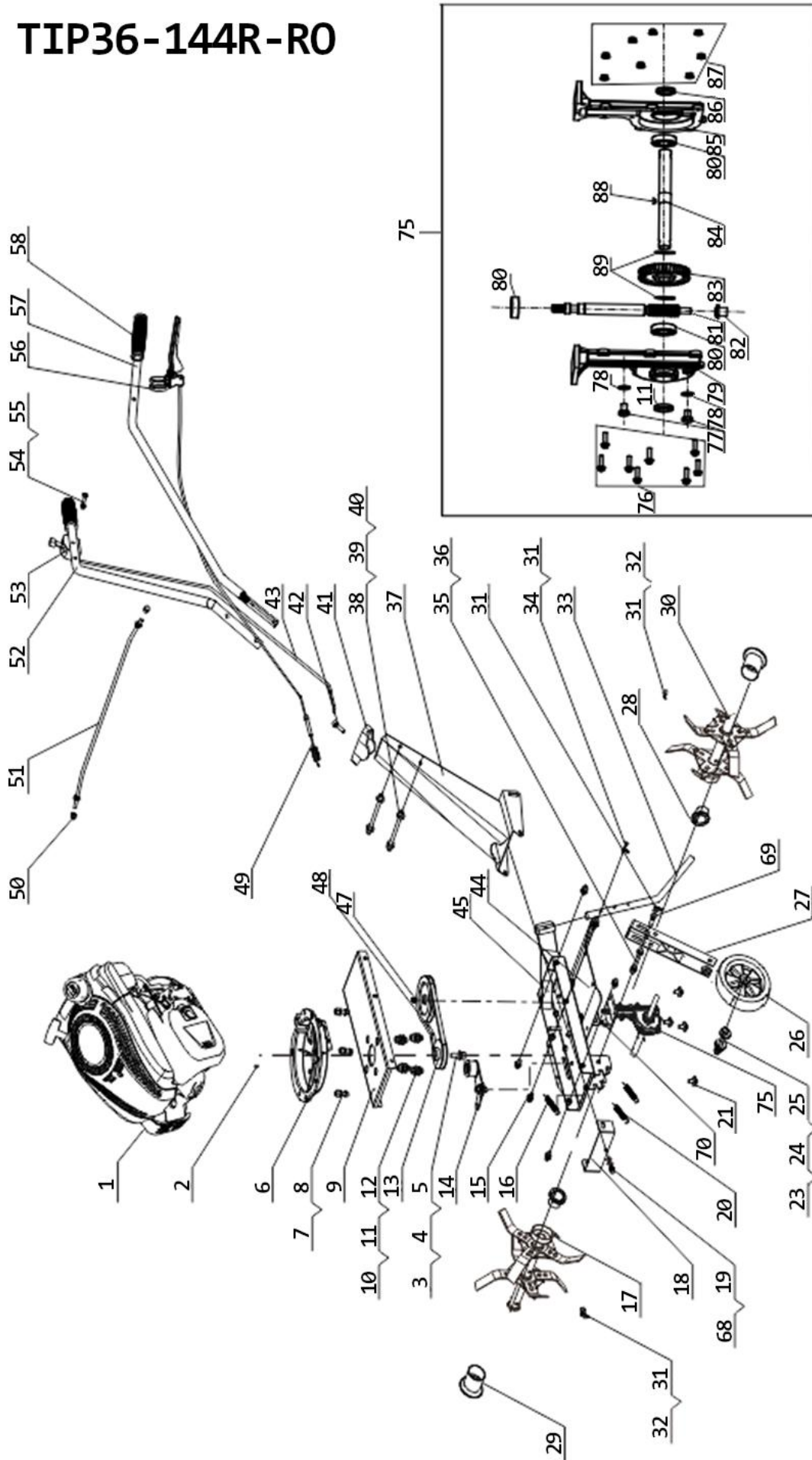
Problem	Możliwa przyczyna	Rozwiązanie problemu
Silnik gaśnie.	Gaźnik lub filtr powietrza zalany olejem w wyniku przechylenia urządzenia na bok.	Oczyścić gaźnik z oleju a filtr powietrza wymienić.
Silnik dymi.	Silnik zalany olejem w wyniku przechylenia urządzenia na bok.	Wypalić olej na pracującym silniku.
Nadmierne wibracje.	Poluzowane mocowanie podzespołów, uszkodzony napęd.	Natychmiast zatrzymać silnik i zdjąć fajkę świecy zapłonowej. Dokręcić wszystkie śruby i dokonać innych właściwych napraw. Jeśli wibracje nie znikną powierzyć naprawę autoryzowanemu serwisowi NAC.

GWARANCJA I SERWIS

Zakupiony przez Państwa produkt przeznaczony jest wyłącznie do użytku amatorskiego (hobbystycznego). W przypadku użytkowania sprzętu do innych celów (zarobkowych, zawodowych), spowoduje to utratę odpowiedzialności gwaranta za zakupione urządzenie. Informacje na temat gwarancji oraz sieci serwisowej NAC można znaleźć w dołączonej karcie gwarancyjnej.

Pamiętaj, że po każdym użyciu maszynę należy wyczyścić. Utrzymanie sprzętu w czystości zapewni długotrwałą i niezawodną pracę. Czyszczenie, konserwacja i przeglądy okresowe to nie są naprawy. Autoryzowane serwisy NAC mogą te czynności przeprowadzić w ramach usługi odpłatnej.

TIP36-144R-RO





Deklaracja zgodności WE

Producent:

nazwa: **NAC Sp. z o.o.**
adres: Al. Krakowska 39, 05-090 Raszyn, Polska

z pełną odpowiedzialnością deklaruje, że maszyna:

nazwa: **Glebogryzarka spalinowa**
model: **TIP36-144R-RO**
numer seryjny: 086 **24** 5842513891 **0000 000001** - 086 **26** 5842513891 **9999 999999**

spełnia zasadnicze wymagania:

- dyrektywy maszynowej **MD 2006/42/EC**,
- dyrektywy dotyczącej kompatybilności **EMC 2014/30/UE**,
- dyrektywy dotyczącej hałasu **NEE 2000/14/EC załącznik VI** oraz **2005/88/EC**,

spełnia wymagania następujących norm zharmonizowanych:

- **EN 709:1997+A4:2009**
- **EN 709:1997+A4/AC**
- **EN ISO 14982:2009**,
- **EN ISO 3744:1995**
- **ISO 8528-10:1998**,

oraz spełnia wymagania:

- 2016/1628/EU.

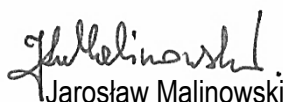
2000/14/EC: zastosowana procedura oceny zgodności według załącznika VI

- zmierzony maksymalny poziom mocy akustycznej: L_{WA} wynosi 92 dB(A),
- gwarantowany poziom mocy akustycznej: L_{WA} wynosi 93 dB(A).

Osoba upoważniona do sporządzania dokumentacji technicznej: Jarosław Malinowski.

Adres:

NAC Sp. z o.o.
Al. Krakowska 39,
05-090 Raszyn


Jarosław Malinowski

Dyrektor ds. technicznych i certyfikacji

Raszyn, 29 grudnia 2023



GWARANCJA

Szanowni Państwo!

Dziękujemy za dokonanie zakupu naszego produktu i gratulujemy trafnego wyboru. Urządzenie, które Państwo kupiliście, zostało zaprojektowane i wyprodukowane według najnowszych technologii oraz reprezentuje światowe standardy jakości i niezawodności, jednocześnie będąc przyjaznym dla środowiska.

Przypominamy o obowiązku dokładnego zapoznania się z procedurami uruchomienia oraz eksploatacji przed rozpoczęciem korzystania z urządzenia; procedury te są zawarte w dostarczonej z urządzeniem Instrukcji Obsługi.

☎ 801 044 450

Infolinia czynna od poniedziałku do piątku w godzinach od 8.00 do 15.00. Koszt połączenia wg stawek operatorów poszczególnych sieci.

Nasza wyspecjalizowana sieć serwisowa służy Państwu wszelką pomocą w zakresie porad technicznych jak i eksploatacyjnych.

Przydatne informacje serwisowe oraz lista autoryzowanych punktów serwisowych znajdują się na stronie:

✉ serwis.nac.com.pl

WARUNKI GWARANCJI

1. Firma NAC gwarantuje sprawne działanie urządzenia zgodnie z warunkami techniczno-eksploatacyjnymi opisanymi w Instrukcji Obsługi.
2. Na urządzenie udziela się 24-miesięcznej gwarancji konsumentowi („tj. osobie fizycznej dokonującej z przedsiębiorcą czynności prawnej niezwiązanej bezpośrednio z jej działalnością gospodarczą lub zawodową”) oraz 12-miesięcznej gwarancji przy zakupie przez przedsiębiorcę („tj. osobę fizyczną, osobę prawną i jednostkę organizacyjną, prowadzącą we własnym imieniu działalność gospodarczą lub zawodową”). Po tym okresie użytkownik ma prawo do napraw odpłatnych. Z gwarancji wyłączone są akumulatory.
3. Wszystkie uszkodzenia ujawnione w okresie obowiązywania gwarancji wynikające z wad materiałowych, montażowych lub produkcyjnych będą usuwane bezpłatnie.
4. Podstawą do uzyskania ochrony gwarancyjnej jest dowód zakupu urządzenia od Autoryzowanego Dystrybutora sprzętu NAC wraz z podpisanym w dniu sprzedaży drukiem niniejszej karty gwarancyjnej wydanym przez oficjalnego **Autoryzowanego Dystrybutora marki NAC**. Ochrona gwarancyjna nie będzie udzielana, jeżeli druk gwarancji będzie poświadczony/podstemplowany przez firmę niebędącą Autoryzowanym Dystrybutorem marki NAC. Niniejsza gwarancja obowiązuje na terenie Rzeczypospolitej Polskiej.
5. Wady urządzenia podlegające gwarancji będą usuwane w terminie do 14 dni roboczych od daty przyjęcia w Autoryzowanym Serwisie NAC. Termin ten może ulec wydłużeniu do 30 dni roboczych w wyjątkowych przypadkach.
6. Z przyczyn niezależnych od Gwaranta wskazany powyżej termin może ulec wydłużeniu, w szczególności gdy produkt wymaga dodatkowej weryfikacji/ekspertyzy lub wystąpią okoliczności mające postać siły wyższej uniemożliwiającej jego zachowanie np.: powódź, pożar, strajki, klęski żywiołowe, restrykcje importowe itp.
7. W zakres gwarancji nie wchodzi czynności takie jak: montaż, konserwacja, obsługa okresowa regulacja i czyszczenia, a także przeglądy, wymiana oleju i filtrów wraz z materiałami i częściami użytymi do w/w czynności. Czynności te mogą być wykonane odpłatnie. Gwarancja nie obejmuje naturalnego zużycia lub pogorszenia działania akumulatorów wynikającego z normalnego użytkowania.
8. W celu usunięcia wad lub uszkodzeń urządzenie wraz z dowodem zakupu i ważną kartą gwarancyjną należy dostarczyć do: najbliższego Autoryzowanego Serwisu lub skorzystać z wygodnego systemu „door to door” lub do miejsca zakupu. Urządzenie powinno zostać uprzednio oczyszczone. Serwis/sklep może odmówić naprawy urządzenia nieoczyszczonego. Jeżeli urządzenie ma zostać wysłane, przed przekazaniem go kurierowi lub sprzedawcy należy bezwzględnie wylać z niego płyny eksploatacyjne (paliwo i olej). Opakowanie musi zapewnić bezpieczny transport, zaleca się opakowanie oryginalne.
9. Sposób realizacji reklamacji ustala gwarant. Gwarant nie ma obowiązku dostarczenia urządzenia zastępczego na czas naprawy gwarancyjnej.
10. Gwarancja ta obowiązuje pod warunkiem, że urządzenie jest prawidłowo eksploatowane, konserwowane i obsługiwane zgodnie z dołączoną instrukcją obsługi.
11. Użytkownik jest obowiązany do natychmiastowego zaniechania użytkowania uszkodzonego urządzenia. Kontynuacja pracy uszkodzonym urządzeniem może powodować powstanie kolejnych usterek oraz zagrażać zdrowiu lub życiu użytkownika lub osób trzecich.
12. Gwarancją nie są objęte uszkodzenia powstałe w wyniku: uszkodzeń mechanicznych, niewłaściwego użytkowania, dokonywania modyfikacji oraz napraw dokonanych przez osoby nieupoważnione. Dotyczy to również zamontowania i używania niewłaściwych części oraz filtrów, smarów, olejów, paliw.
13. Zniszczenie plomb gwarancyjnych, o ile są, lub tabliczki znamionowej z numerem seryjnym, może być podstawą do odrzucenia gwarancji.
14. Gwarancja nie obejmuje wad powstałych na skutek uderzenia pioruna, pożaru, powodzi i innych klęsk żywiołowych.
15. Gwarancji nie podlegają elementy eksploatacyjne i ulegające naturalnemu zużyciu podczas pracy i podlegające kontroli stanu przez użytkownika takie jak: paski klinowe, żarówki, filtry, świece zapłonowe, koła jezdne, noże i ostrza tnące, uchwyty noży, głowice żyłkowe, łańcuchy tnące, prowadnice łańcucha, linki sterownicze, wpusty i kołki przeciążeniowe.
16. Firma NAC nie odpowiada za bezpośrednie lub pośrednie szkody, straty bądź koszty wynikłe z zastosowania, bądź brakiem możliwości zastosowania urządzenia do jakiegokolwiek celu.
17. Jeżeli przed przystąpieniem do naprawy konieczne jest przeprowadzenie czynności związanych z konserwacją urządzenia to Serwis/sklep może przeprowadzić takie czynności odpłatnie za zgodą użytkownika/reklamującego.
18. Jeżeli podczas naprawy stwierdzono konieczność wymiany elementów związanych z bezpieczeństwem użytkownika lub osób trzecich (m.in. ostrza tnące, łańcuchy, prowadnice, osłony elementów tnących i inne związane z bezpieczeństwem), to serwis jest zobowiązany do wymiany tych elementów nawet wtedy, gdy wiąże się to z koniecznością pobrania opłat za zgodą użytkownika/reklamującego. W przypadku odmowy serwis zwróci produkt bez dokonania jakichkolwiek napraw.
19. Gwarancja nie obejmuje ewentualnych szkód wyrządzonych przedmiotom lub osobom.
20. Gwarancja na sprzedany towar nie wyłącza, nie ogranicza ani nie zawieszają uprawnień kupującego będącego osobą fizyczną wynikających z przepisów o niezgodność towaru z umową za wady rzeczy sprzedanej.

KARTA GWARANCYJNA

.....
Nazwa sprzętu *

.....
Model *

.....
Data sprzedaży *

.....
Nr fabryczny urządzenia *

.....
Nr fabryczny silnika

Oświadczam, że zapoznałem się z instrukcją obsługi oraz kartą gwarancyjną. Zakupiony sprzęt otrzymałem sprawny, kompletny, wraz z dowodem zakupu.

Czytelny podpis nabywcy

.....
Pieczęć i czytelny podpis sprzedawcy *1

* Wypełnia sprzedawca

***1 Oświadczam, że jestem oficjalnym Autoryzowanym Dystrybutorem sprzętu NAC.**

Złożenie oświadczenia niezgodnego ze stanem faktycznym przez podmiot niebędący autoryzowanym Dystrybutorem sprzętu NAC może skutkować odpowiedzialnością karną sprzedawcy na podstawie art. 271 i art. 286 Kodeksu Karnego.

LP.	Daty	Opis naprawy	Pieczęć zakładu
	Data zgłoszenia sprzętu		
	Data zakończenia naprawy		
	Data wydania sprzętu		
	Data zgłoszenia sprzętu		
	Data zakończenia naprawy		
	Data wydania sprzętu		
	Data zgłoszenia sprzętu		
	Data zakończenia naprawy		
	Data wydania sprzętu		
	Data zgłoszenia sprzętu		
	Data zakończenia naprawy		
	Data wydania sprzętu		

ODKRYJ NOWE MOŻLIWOŚCI

NAC
NEW AMERICAN CONCEPT



Drogi Kliencie,



**w sprawach związanych z obsługą gwarancyjną oraz serwisową
kontaktuj się z nami przez stronę internetową**

serwis.nac.com.pl



Zdjęcia i opisy z niniejszej instrukcji są własnością firmy NAC. Zgodnie z Dz. U. 94 Nr 24 poz. 83, sprost: Dz. U. 94 Nr 43 poz. 170 kopiowanie, przetwarzanie i rozpowszechnianie tych materiałów w całości lub w części bez zgody firmy NAC jest zabronione i stanowi naruszenie praw autorskich.

Niniejsza instrukcja nie wskazuje cech nabytego przez Państwa urządzenia, którego dotyczy instrukcja, w zakresie, w jakim nie mają one wpływu bezpośrednio na sposób korzystania z niego, a tym samym szczegółowe dane techniczne wskazane w instrukcji mogą ulec zmianie, za co firma NAC nie ponosi odpowiedzialności.