

		KSA	UAE	CN
X	48 487	48 544	48 544	48 558
Y	48 600	48 677	48 677	48 601
Z	08 565	64 689	64 689	48 546



DIN EN 806
DIN EN 1717
DIN 1988

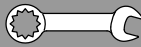
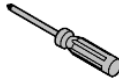
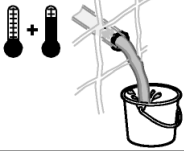


bar

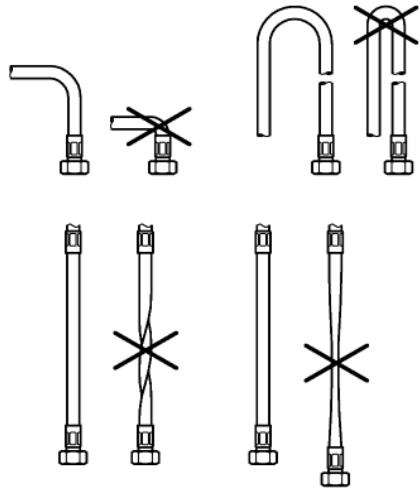
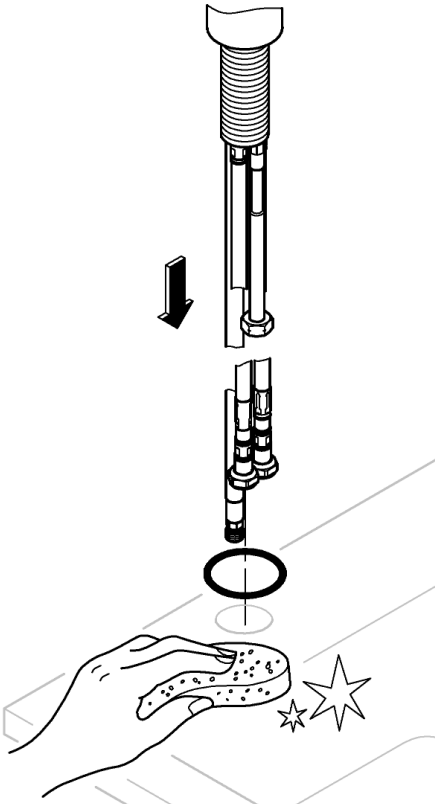
°C

max. 10
5
1

max. 70°
60°

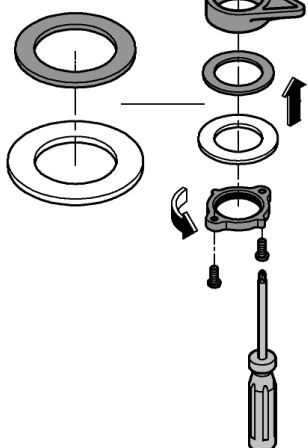
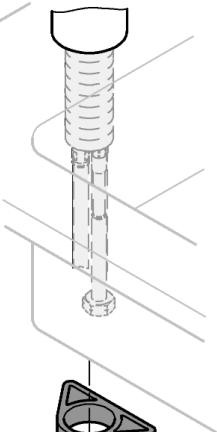
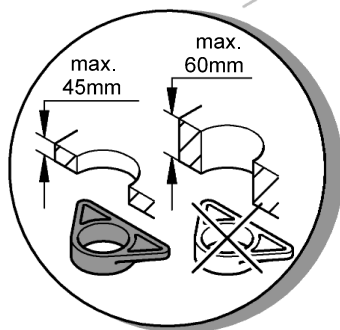


1

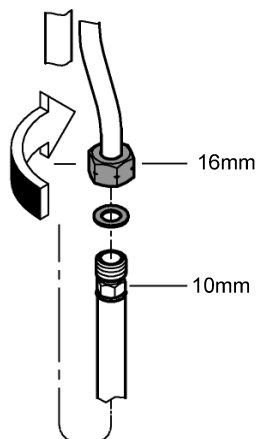




2

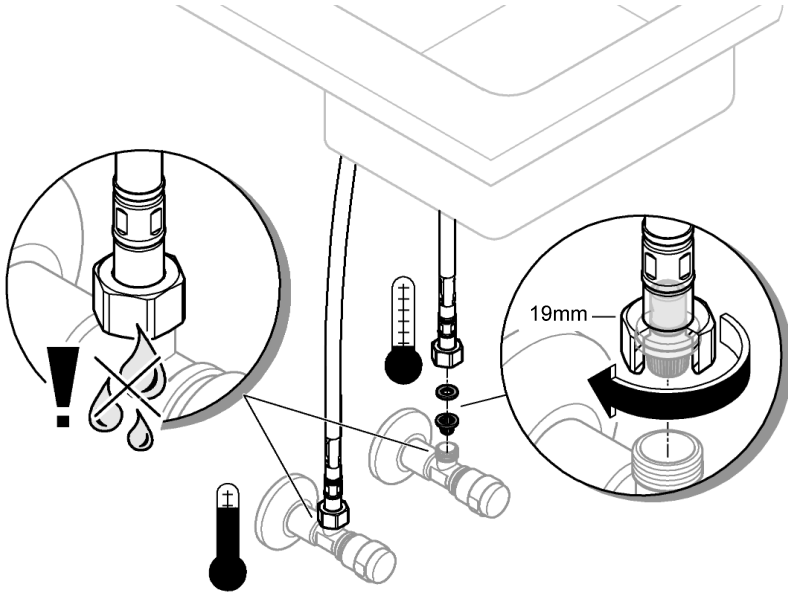


3





4



5

