



Thinking of you
Electrolux



EUT1040AOW

PL ZAMRAŻARKA
PT CONGELADOR
ES CONGELADOR

INSTRUKCJA OBSŁUGI 2
MANUAL DE INSTRUÇÕES 20
MANUAL DE INSTRUCCIONES 39



SPIS TREŚCI

INFORMACJE DOTYCZĄCE BEZPIECZEŃSTWA	3
OPIS URZĄDZENIA	6
PANEL STEROWANIA	7
CODZIENNA EKSPLOATACJA	9
PRZYDATNE RADY I WSKAZÓWKI	10
KONSERWACJA I CZYSZCZENIE	11
CO ZROBIĆ, GDY.....	12
INSTALACJA	14
HAŁAS/GŁOŚNA PRACA	17
DANE TECHNICZNE	18
OCHRONA ŚRODOWISKA	19

Z MYŚLĄ O TOBIE

Dziękujemy za zakup urządzenia Electrolux. Jest ono owocem dziesięcioleci doświadczeń i innowacji. To pomysłowe i stylowe urządzenie zaprojektowano z myślą o Tobie. Używając je masz zawsze pewność uzyskania wspaniałych efektów.

Witamy w świecie marki Electrolux!

Odwiedź naszą witrynę internetową, aby uzyskać:



Wskazówki dotyczące użytkowania, broszury, pomoc w rozwiązywaniu problemów oraz informacje dotyczące serwisu:
www.electrolux.com



Zarejestruj swój produkt, aby uprościć jego obsługę serwisową:
www.electrolux.com/productregistration



Kupuj akcesoria, materiały eksploatacyjne i oryginalne części zamienne do swojego urządzenia:
www.electrolux.com/shop

OBSŁUGA KLIENTA

Zalecamy stosowanie oryginalnych części zamiennych.

Kontaktując się z serwisem, należy przygotować poniższe dane.

Informacje można znaleźć na tabliczce znamionowej. Model, numer produktu, numer seryjny.



Ostrzeżenie/przestroga – informacje dotyczące bezpieczeństwa.



Informacje i wskazówki ogólne



Informacje dot. ochrony środowiska

Producent zastrzega sobie możliwość wprowadzenia zmian bez wcześniejszego powiadomienia.



INFORMACJE DOTYCZĄCE BEZPIECZEŃSTWA

W celu zapewnienia bezpieczeństwa użytkownika i bezawaryjnej pracy urządzenia przed instalacją i pierwszym użyciem należy uważnie przeczytać instrukcję obsługi, zwracając szczególną uwagę na wskazówki oraz ostrzeżenia. Wszyscy użytkownicy urządzenia powinni poznać zasady jego bezpiecznej obsługi. Pozwoli to uniknąć niepotrzebnych pomyłek i wypadków. Prosimy o zachowanie instrukcji obsługi przez cały czas używania urządzenia oraz przekazanie jej kolejnemu użytkownikowi w razie odstąpienia lub sprzedaży urządzenia.

W celu uniknięcia szkód na zdrowiu i życiu osób oraz szkód materialnych należy przestrzegać środków ostrożności podanych w niniejszej instrukcji obsługi, gdyż producent nie jest odpowiedzialny za szkody spowodowane wskutek ich nieprzestrzegania.

BEZPIECZEŃSTWO DZIECI I OSÓB UPOŚLEDZONYCH

- Niniejsze urządzenie nie jest przeznaczone do użytku przez osoby (w tym dzieci) o ograniczonych zdolnościach fizycznych, sensorycznych czy umysłowych, a także nieposiadające wiedzy lub doświadczenia w użytkowaniu tego typu urządzeń, chyba, że będą one nadzorowane lub zostaną poinstruowane na temat korzystania z tego urządzenia przez osobę odpowiedzialną za ich bezpieczeństwo.

Dzieci należy pilnować, aby mieć pewność, że nie bawią się urządzeniem.

- Opakowanie należy przechowywać w miejscu niedostępnym dla dzieci. Istnieje ryzyko uduszenia.
- W przypadku utylizacji urządzenia należy wyjąć wtyczkę z gniazdka, odciąć przewód zasilający (jak najbliżej urządzenia) i odkręcić drzwi, aby uchronić bawiące się dzieci przed porażeniem prądem lub przed zamknięciem się w środku urządzenia.
- Jeśli to urządzenie zawierające magnetyczne uszczelnienie drzwi ma zastąpić urządzenie z blokadą sprężynową (rygłem) w drzwiach lub w pokrywie, przed oddaniem starego urządzenia do utylizacji należy usunąć blokadę. Zapobiegnie to przypadkowemu uwięzieniu dziecka.

OGÓLNE ZASADY BEZPIECZEŃSTWA



OSTRZEŻENIE!

Otworki wentylacyjne w obudowie urządzenia lub w zabudowie nie mogą być zakryte ani zanieczyszczone.

- Urządzenie jest przeznaczone do przechowywania żywności i/lub napojów w zwykłych warunkach domowych, tak jak to opisano w niniejszej instrukcji obsługi.
- Do przyspieszenia procesu rozmrażania nie wolno używać urządzeń mechanicznych ani żadnych innych sztucznych metod.
- Nie należy stosować innych urządzeń elektrycznych (np. maszynek do lodów) wewnątrz urządzeń chłodniczych, o ile nie zostały one dopuszczone do tego celu przez producenta.
- Należy zachować ostrożność, aby nie uszkodzić układu chłodniczego.
- W układzie chłodniczym urządzenia znajduje się czynnik chłodniczy izobutan (R600a), który jest ekologicznym gazem naturalnym (jednak jest łatwopalny).

Należy upewnić się, że podczas transportu i instalacji urządzenia nie zostały uszkodzone żadne elementy układu chłodniczego.

Jeśli układ chłodniczy został uszkodzony, należy:

- uniknąć otwartego płomienia oraz innych źródeł zapłonu;
- dokładnie przewietrzyć pomieszczenie, w którym znajduje się urządzenie.
- Ze względów bezpieczeństwa zabrania się dokonywania jakichkolwiek modyfikacji lub zmian konstrukcyjnych w urządzeniu. Jakiegokolwiek uszkodzenia przewodu zasilającego mogą spowodować zwarcie, pożar i/lub porażenie prądem.



OSTRZEŻENIE!

Aby można było uniknąć niebezpieczeństwa, wymiany elementów elektrycznych (przewód zasilający, wtyczka, sprężarka) może dokonać wyłącznie technik autoryzowanego serwisu lub osoba o odpowiednich kwalifikacjach.

- Nie wolno przedłużać przewodu zasilającego.

2. Należy upewnić się, że tylna ścianka urządzenia nie przygniotła ani nie uszkodziła wtyczki przewodu zasilającego. Przygnieciona lub uszkodzona wtyczka może się przegrzewać i spowodować pożar.
 3. Należy zapewnić dostęp do wtyczki przewodu zasilającego urządzenia.
 4. Nie ciągnąć za przewód zasilający.
 5. Jeżeli gniazdo elektryczne jest obluzowane, nie wolno wkładać do niego wtyczki przewodu zasilającego. Występuje zagrożenie pożarem lub porażeniem prądem.
 6. Nie wolno używać urządzenia bez klosza żarówki (jeśli występuje) oświetlenia wnętrza.
- Urządzenie jest ciężkie. Należy zachować ostrożność podczas jego przenoszenia.
 - Nie wolno wyjmować ani dotykać przedmiotów w komorze zamrażarki wilgotnymi/mokrymi rękoma, ponieważ może to spowodować uszkodzenie skóry lub odmrożenie.
 - Nie należy wystawiać urządzenia na bezpośrednie działanie promieni słonecznych.
 - Do oświetlenia urządzenia zastosowano specjalne żarówki (jeśli występują) przeznaczone wyłącznie do urządzeń domowych. Nie nadają się one do oświetlenia pomieszczeń domowych.



OSTRZEŻENIE!

Nie należy umieszczać zamrożonej żywności na blacie, ponieważ niska temperatura może spowodować skraplanie się pary wodnej po wewnętrznej stronie blatu. Ściekająca ciecz może spowodować nieprawidłowe działanie urządzenia. Dlatego nie należy kłaść ani pozostawiać zamrożonych produktów na blacie.

CODZIENNA EKSPLOATACJA

- Nie wolno stawiać gorących naczyń na plastikowych elementach urządzenia.
- Nie wolno przechowywać łatwopalnych gazów ani płynów w urządzeniu, ponieważ mogą spowodować wybuch.
- Nie wolno umieszczać żywności bezpośrednio przy otworze wentylacyjnym na tylnej ścianie. (Jeśli urządzenie jest odszraniane automatycznie)
- Mrożonek nie wolno ponownie zamrażać po rozmrożeniu.
- Zapakowaną zamrożoną żywność należy przechowywać zgodnie z instrukcjami jej producenta.
- Należy ściśle stosować się do wskazówek dotyczących przechowywania podanych przez producenta urządzenia. Patrz odpowiednie instrukcje.
- W zamrażarce nie należy przechowywać napojów gazowanych, ponieważ duże ciśnienie w pojemniku może spowodować ich eksplozję i w rezultacie uszkodzenie urządzenia.
- Lody na patyku mogą być przyczyną odmrożeń w przypadku konsumpcji bezpośrednio po ich wyjęciu z zamrażarki.

KONSERWACJA I CZYSZCZENIE

- Przed przeprowadzeniem konserwacji należy wyłączyć urządzenie i wyjąć wtyczkę przewodu zasilającego z gniazdka.
- Nie wolno czyścić urządzenia metalowymi przedmiotami.
- Nie wolno używać ostrych przedmiotów do usuwania szronu z urządzenia. Należy stosować plastikową skrobaczkę.
- Nie wolno używać suszarki do włosów ani żadnych innych urządzeń grzejnych do przyspieszenia rozmrażania. Nadmiar ciepła może uszkodzić plastikowe wnętrze, w wyniku czego do układu elektrycznego może wnikać wilgoć i spowodować ryzyko porażenia prądem.

INSTALACJA



Podłączenie elektryczne urządzenia należy wykonać zgodnie z wskazówkami podanymi w odpowiednich rozdziałach.

- Rozpakować urządzenie i sprawdzić, czy nie jest w żaden sposób uszkodzone. Nie wolno podłączać urządzenia, jeśli jest uszkodzone. Ewentualne uszkodzenia należy natychmiast zgłosić sprzedawcy. W tym przypadku należy zachować opakowanie.
- Zaleca się odczekanie co najmniej czterech godzin przed podłączeniem urządzenia, aby olej mógł spłynąć z powrotem do sprężarki.
- Należy zapewnić odpowiednią wentylację ze wszystkich stron urządzenia. Nieodpowiednia wentylacja prowadzi do jego przegrzewania. Aby uzyskać wystarczającą wentylację, należy postępować zgodnie z wskazówkami dotyczącymi instalacji.
- W razie możliwości tylną ściankę urządzenia należy ustawić od ściany, aby unikać dotyka-

nia lub chwytania za ciepłe elementy (sprężarka, skraplacz) i zapobiec ewentualnym oparzeniom.


- Urządzenia nie wolno umieszczać w pobliżu kaloryferów lub kuchenek.
- Należy zadbać o to, aby po instalacji urządzenia możliwy był dostęp do wtyczki sieciowej.
- Urządzenie można podłączyć wyłącznie do instalacji doprowadzającej wodę pitną (jeśli przewidziane jest podłączenie do sieci wodociągowej).

SERWIS

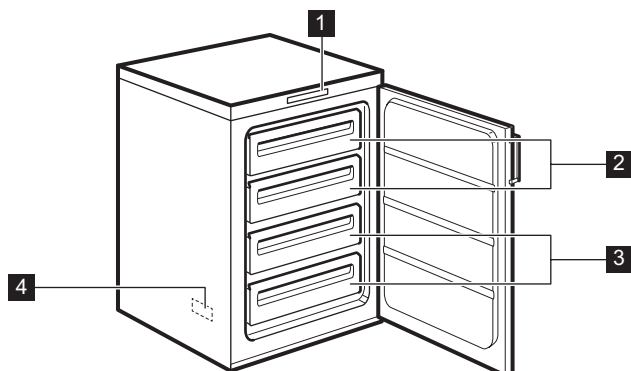
- Wszelkie prace elektryczne związane z serwisowaniem urządzenia powinny być przeprowadzone przez wykwalifikowanego elektryka lub inną kompetentną osobę.
- Naprawy tego produktu muszą być wykonywane w autoryzowanym punkcie serwisowym. Należy stosować wyłącznie oryginalne części zamienne.

OCHRONA ŚRODOWISKA



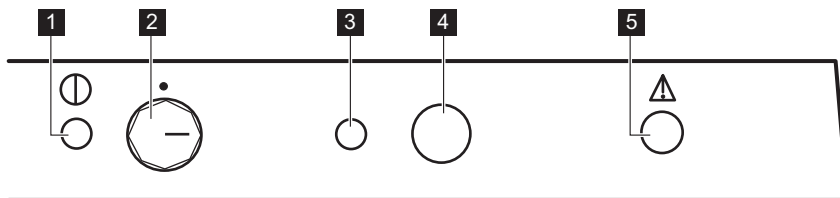
W obiegu czynnika chłodniczego ani w materiałach izolacyjnych urządzenia nie ma gazów szkodliwych dla warstwy ozonowej. Urządzenia nie należy wyrzucać wraz z odpadami komunalnymi i śmieciami. Pianka izolacyjna zawiera łatwopalne gazy: urządzenie należy utylizować zgodnie z obowiązującymi przepisami, które można uzyskać od władz lokalnych. Należy unikać uszkodzenia układu chłodniczego, szczególnie z tyłu przy wymienniku ciepła. Materiały zastosowane w urządzeniu, które są oznaczone symbolem , nadają się do ponownego przetworzenia.

OPIS URZĄDZENIA



- 1** Panel sterowania
- 2** Szuflady zamrażarki
- 3** Szuflady do przechowywania
- 4** Tabliczka znamionowa (wewnątrz)

PANEL STEROWANIA



- 1** Zielona kontrolka wł./wyt.
- 2** Regulator temperatury z wyłącznikiem
- 3** Żółta kontrolka szybkiego zamrażania
- 4** Wyłącznik sygnału dźwiękowego i szybkiego zamrażania
- 5** Czerwona kontrolka alarmowa

WŁĄCZANIE

1. Po zainstalowaniu urządzenia należy oczekiwać 4 godziny.
2. Włożyć wtyczkę przewodu zasilającego do gniazdka.
3. Przekręcić regulator temperatury zgodnie z ruchem wskazówek zegara i ustawić temperaturę niższą niż w pozycji << -16°C >>.
4. Zaświeci się zielona kontrolka wł./wyt. i zacznie migać czerwona kontrolka alarmowa.
5. Zaświecenie się zielonej kontrolki wł./wyt. oznacza, że urządzenie jest włączone.
6. Miganie czerwonej kontrolki alarmowej oznacza, że w komorze zamrażania panuje nieprawidłowa temperatura. Oprócz tego urządzenie wydaje przerywany dźwięk, który można wyłączyć naciskając jeden raz przycisk wyłącznika sygnału dźwiękowego i szybkiego zamrażania.
7. Przy pierwszym włączeniu zamrażarki czerwona kontrolka alarmowa będzie migać, aż temperatura wewnętrzna osiągnie poziom zapewniający bezpieczne przechowywanie zamrożonej żywności.

WYŁĄCZANIE

1. Aby wyłączyć urządzenie, należy ustawić pokrętkę regulacji temperatury w położeniu „0”.
2. Aby odłączyć urządzenie od zasilania, należy wyjąć wtyczkę elektryczną z gniazda zasilającego.

REGULACJA TEMPERATURY

Temperaturę w urządzeniu ustawia się za pomocą pokrętki regulacji temperatury, które znajduje się na pasku regulacji.

W celu obsługi urządzenia należy postępować w następujący sposób:

- obrócić pokrętkę regulacji temperatury w stronę niższego ustawienia, aby uzyskać minimalne chłodzenie.
- obrócić pokrętkę regulacji temperatury w stronę wyższego ustawienia, aby uzyskać maksymalne chłodzenie.



Ustawienie średnie jest zazwyczaj najbardziej odpowiednie.

Dokładne ustawienie temperatury należy wybrać, biorąc pod uwagę fakt, że temperatura wewnątrz urządzenia zależy od:

- temperatury w pomieszczeniu
- częstotliwości otwierania drzwi
- ilości przechowywanej żywności
- lokalizacji urządzenia.

CZERWONA KONTROLKA ALARMOWA

W normalnych warunkach roboczych temperatura wewnątrz zamrażarki zapewnia długoterminowe zabezpieczenie przechowywanej żywności. Jeśli temperatura wzrośnie powyżej określonego poziomu (-12°C), urządzenie uruchomi alarm akustyczny i świetlny. Alarm świetlny to miganie czerwonej lampki (czerwona kontrolka alarmowa) zaś alarm akustyczny to przerywany dźwięk. Alarm dźwiękowy można wyłączyć naciskając jeden raz wyłącznik sygnału dźwiękowego i szybkiego zamrażania.



Przy pierwszym włączeniu zamrażarki czerwona kontrolka alarmowa będzie migać, aż temperatura wewnętrzna osiągnie poziom zapewniający bezpieczne przechowywanie zamrożonej żywności.

FUNKCJA SZYBKIEGO ZAMRAŻANIA

Jeśli ma być zamrożone więcej niż 3–4 kg żywności:

1. Nacisnąć i przytrzymać przez 2–3 sekundy przycisk szybkiego zamrażania, aby włączyć funkcję szybkiego zamrażania na 6 do 24 godzin przed umieszczeniem żywności w zamrażarce; zaświeci się żółta kontrolka szybkiego zamrażania. Sprężarka będzie pracować w sposób ciągły, aby zapewnić jak najszybsze zamrożenie żywności.
2. Funkcję można wyłączyć w dowolnej chwili poprzez naciśnięcie i przytrzymanie przez 2–3 sekundy przycisku szybkiego zamrażania.
3. Umieścić żywność w komorach zamrażania (oznaczonych grafiką).
4. Gdy żywność jest całkowicie zamrożona (może to potrwać do 24 godzin), można ręcznie wyłączyć funkcję szybkiego zamrażania poprzez naciśnięcie i przytrzymanie przez 2–3 sekundy przycisku szybkiego zamrażania, co spowoduje również zgaśnięcie żółtej kontrolki szybkiego zamrażania.
5. Następnie należy przełożyć żywność z komór zamrażania do pozostałych komór (komory przechowywania), aby zapewnić miejsce do zamrażania kolejnych produktów.



Jeśli funkcja szybkiego zamrażania przypadkowo zostanie włączona, po 48 godzinach nastąpi jej automatyczne wyłączenie. Zgaśnie również żółta kontrolka szybkiego zamrażania.

PRZED PIERWSZYM UŻYCIEM

W celu usunięcia zapachu nowego urządzenia przed pierwszym uruchomieniem należy wymyć jego wnętrze i znajdujące się w nim akcesoria letnią wodą z łagodnym mydłem, a następnie dokładnie je osuszyć.



Nie należy stosować silnych detergentów ani materiałów ściernych, ponieważ mogłyby to spowodować uszkodzenie powierzchni urządzenia.

CODZIENNA EKSPLOATACJA

ZAMRAŻANIE ŚWIEŻEJ ŻYWNOSCI

Komory zamrażania (oznaczone grafiką) są przeznaczone do długotrwałego przechowywania mrozonek, żywności głęboko zamrożonej oraz do zamrażania świeżej żywności.

W celu zamrożenia świeżej żywności należy włączyć funkcję szybkiego zamrażania.

Informację o maksymalnej ilości żywności, jaką można zamrozić w ciągu 24 godzin, podano na **tabliczce znamionowej** umieszczonej wewnątrz urządzenia.

Proces zamrażania trwa 24 godziny: W tym czasie nie wolno wkładać kolejnej partii żywności przeznaczonej do zamrożenia.

PRZECHOWYWANIE ZAMROŻONEJ ŻYWNOSCI

W przypadku pierwszego uruchomienia urządzenia lub po okresie jego nieużywania, przed włożeniem żywności do komory zamrażarki należy odczekać co najmniej 2 godziny od włączenia urządzenia przy ustawieniu wyższej mocy chłodzenia.



Jeżeli dojdzie do przypadkowego rozmrożenia żywności, spowodowanego na przykład brakiem zasilania przez okres czasu dłuższy niż podany w parametrach technicznych w punkcie "Czas utrzymywania temperatury bez zasilania", należy szybko skosztować rozmrożoną żywność lub niezwłocznie poddać ją obróbce termicznej, po czym ponownie zamrozić (po ostudzeniu).

ROZMRAŻANIE

Głęboko zamrożoną żywność lub mrozonki należy przed użyciem rozmrozić w temperaturze pokojowej.

Małe kawałki można gotować w stanie zamrożonym, od razu po wyjęciu z zamrażarki. W takim przypadku gotowanie potrwa jednak dłużej.

PRZYDATNE RADY I WSKAZÓWKI

ZWYKŁE ODGŁOSY PRACY URZĄDZENIA

- Podczas przetłaczania czynnika chłodniczego przez rurki i inne elementy układu chłodzącego może być słyszalny odgłos cichego bulgotania lub odgłos przypominający wrzenie wody. Jest to właściwe.
- Gdy sprężarka jest włączona, a czynnik chłodzący jest pompowany, słychać warkot i odgłos pulsowania pochodzący ze sprężarki. Jest to właściwe.
- Rozszerzalność cieplna może powodować nagle odgłosy pękania. Jest to naturalne, niegroźne zjawisko. Jest to właściwe.
- Gdy sprężarka się włącza lub wyłącza, słychać ciche kliknięcie regulatora temperatury. Jest to właściwe.

WSKAZÓWKI DOTYCZĄCE ZAMRAŻANIA

Aby uzyskać najlepsze wyniki zamrażania, należy skorzystać z poniższych ważnych wskazówek:

- Maksymalną ilość żywności, którą można zamrozić w ciągu 24 godzin, podano na tabliczce znamionowej.
- Proces zamrażania trwa 24 godziny. W tym czasie nie należy wkładać do zamrażarki więcej żywności przeznaczonej do zamrożenia.
- Należy zamrażać tylko artykuły spożywcze najwyższej jakości, świeże i dokładnie oczyszczone.
- Żywność należy dzielić na małe porcje, aby móc ją szybko zupełnie zamrozić, a później rozmrozić tylko potrzebną ilość.
- Żywność należy pakować w folię aluminiową lub polietylenową zapewniającą hermetyczne zamknięcie.
- Nie dopuszczać do stykania się świeżej, niezamrożonej żywności z zamrożonymi produktami, aby uniknąć wzrostu temperatury produktów zamrożonych.
- Produkty niskotłuszczowe przechowują się lepiej i dłużej niż o wysokiej zawartości tłuszczu. Sól powoduje skrócenie okresu przechowywania żywności.
- Spożywanie sorbetu bezpośrednio po wyjęciu z komory zamrażarki może spowodować odmrożenia skóry.

- Zaleca się umieszczanie daty zamrożenia na każdym opakowaniu w celu kontrolowania długości okresu przechowywania.

WSKAZÓWKI DOTYCZĄCE PRZECHOWYWANIA ZAMROŻONEJ ŻYWNOSCI

Aby urządzenie pracowało z najlepszą wydajnością, należy:

- Upewnić się, że mrożonki były odpowiednio przechowywane w sklepie.
- Starać się, aby zamrożona żywność była transportowana ze sklepu do zamrażarki w jak najkrótszym czasie.
- Nie otwierać zbyt często drzwi zamrażarki i nie zostawiać ich otwartych dłużej niż jest to absolutnie konieczne.
- Po rozmrożeniu żywność szybko traci świeżość i nie może być ponownie zamrażana.
- nie przekraczać okresu przechowywania podanego przez producenta żywności.

KONSERWACJA I CZYSZCZENIE



UWAGA!

Przed przeprowadzeniem jakichkolwiek prac konserwacyjnych, należy odłączyć urządzenie od zasilania.



Układ chłodniczy urządzenia zawiera węglowodory. Prace konserwacyjne i uzupełnianie mogą wykonywać wyłącznie i zgodnie z instrukcją technicy autoryzowanego serwisu.

OKRESOWE CZYSZCZENIE

Urządzenie należy czyścić regularnie:

- Wnętrze i akcesoria należy czyścić za pomocą ciepłej wody z dodatkiem łagodnego mydła.
- Należy regularnie sprawdzać i czyścić uszczelki drzwi.
- Dokładnie opłukać i wysuszyć.



Nie ciągnąć, nie przesuwając ani nie niszczyć rurek i/lub przewodów umieszczonych w urządzeniu.

Do czyszczenia wnętrza urządzenia nie stosować środków czyszczących, proszków do szorowania, pachnących środków czyszczących lub wosku do polerowania, gdyż mogą one uszkodzić powierzchnię i pozostawić silny zapach.

Oczyścić skraplacz (czarna kratka) i sprężarkę z tyłu urządzenia za pomocą szczotki. Poprawi to wydajność urządzenia i zmniejszy zużycie energii elektrycznej.



Należy uważać, aby nie uszkodzić układu chłodniczego.

Niektóre kuchenne środki czyszczące zawierają substancje chemiczne, które mogą uszkodzić tworzywo zastosowane w urządzeniu. Z tego względu zaleca się mycie zewnętrznych części urządzenia ciepłą wodą z niewielką ilością płynu do mycia naczyń.

Po czyszczeniu ponownie podłączyć urządzenie do zasilania.

ROZMRAŻANIE ZAMRAŻARKI

Komora zamrażarki w tym modelu jest typu "no-frost" ("bezsronowa"). Oznacza to, że podczas działania urządzenia szron nie gromadzi się na wewnętrznych ściankach ani na żywności.

Jest to możliwe dzięki ciągłej cyrkulacji zimnego powietrza wewnątrz tej komory, co zapewnia automatycznie sterowany wentylator.

TECHNOLOGIA „NO-FROST”

W celu umożliwienia usunięcia warstwy szronu parownik jest ogrzewany grzałką elektryczną w trakcie rozmrażania. Wentylator jest wyłączony. Woda z rozmrożonego szronu ścieknie do pojemnika umieszczonego na sprężarce i wyparuje. W trakcie rozmrażania (około 30 minut) parownik staje się ciepły, co jednak nie ma wpływu na temperaturę wewnątrz urządzenia.

Żywność powinna być szczelnie opakowana, w celu uniknięcia utraty wilgoci w wyniku cyrkulacji powietrza.

Nie należy blokować otworów wentylacyjnych. Zaleca się umieszczenie całej żywności w koszach w komorze zamrażarki.

PRZERWY W UŻYTKOWANIU URZĄDZENIA

Jeśli urządzenie nie jest używane przez długi czas, należy wykonać następujące czynności:

1. odłączyć urządzenie od zasilania
2. wyjąć wszystkie artykuły spożywcze
3. wyczyścić urządzenie oraz wszystkie akcesoria
4. pozostawić pokrywę otwartą, aby zapobiec powstaniu nieprzyjemnych zapachów



Jeśli urządzenie pozostanie włączone, należy poprosić kogoś o regularne kontrole, aby uniknąć zepsucia się żywności w przypadku przerwy w zasilaniu.

CO ZROBIĆ, GDY...

**OSTRZEŻENIE!**

Przed przystąpieniem do rozwiązywania problemu należy wyjąć wtyczkę z gniazdka.

Rozwiązywanie problemów nieuwzględnionych w niniejszej instrukcji można powierzyć wyłącznie wykwalifikowanemu elektrykowi lub innej kompetentnej osobie.



Urządzenie pracuje w sposób nieciągły, więc zatrzymanie się sprężarki nie oznacza braku zasilania. Dlatego też przed dotknięciem elektrycznych części urządzenia należy upewnić się, że jest ono odłączone od prądu.



Podczas normalnego użytkowania urządzenia słychać odgłosy jego pracy (sprężarka, obieg czynnika chłodniczego).

Problem	Możliwa przyczyna	Rozwiązanie
Urządzenie głośno pracuje	Urządzenie nie jest prawidłowo ustawione	Należy sprawdzić, czy urządzenie stoi stabilnie (wszystkie cztery nóżki powinny stać na podłodze)
Sprężarka pracuje bezustannie	Termostat jest nieprawidłowo ustawiony	Ustawić wyższą temperaturę
	Drzwi nie zostały prawidłowo zamknięte lub nie są szczelne	Sprawdzić, czy drzwi są prawidłowo zamknięte oraz czy uszczelki są czyste i nieuszkodzone
	Drzwi są otwierane zbyt często	Nie pozostawiać drzwi otwartych dłużej niż to konieczne
	W urządzeniu umieszczono naraz dużą ilość żywności do zamrożenia	Odczekać kilka godzin i ponownie sprawdzić temperaturę
	Włożono zbyt ciepłe potrawy	Przed umieszczeniem w urządzeniu odczekać, aż żywność ostygnie do temperatury pokojowej
	Temperatura w pomieszczeniu jest zbyt wysoka.	Obniżyć temperaturę w pomieszczeniu.
Za dużo szronu i lodu	Żywność nie została poprawnie zapakowana	Należy dokładniej zapakować żywność
	Drzwi nie zostały prawidłowo zamknięte lub nie są szczelne	Sprawdzić, czy drzwi są prawidłowo zamknięte oraz czy uszczelki są czyste i nieuszkodzone
	Regulator temperatury może być ustawiony nieprawidłowo	Ustawić wyższą temperaturę
Temperatura wewnątrz zamrażarki jest zbyt wysoka	Regulator temperatury może być ustawiony nieprawidłowo	Ustawić niższą temperaturę

Problem	Możliwa przyczyna	Rozwiązanie
	Drzwi nie zamykają się szczelnie lub nie zostały prawidłowo zamknięte	Sprawdzić, czy drzwi się domykają oraz czy uszczelka jest czysta i nieuszkodzona
	W urządzeniu umieszczono naraz dużą ilość żywności do zamrożenia	Należy umieszczać jednorazowo mniejsze ilości żywności do zamrożenia.
	Włożono zbyt ciepłe potrawy	Przed umieszczeniem w urządzeniu odczekać, aż żywność ostygnie do temperatury pokojowej.
	Żywność do zamrożenia została umieszczona zbyt blisko siebie	Produkty należy rozmieścić w taki sposób, aby zimne powietrze mogło swobodnie cyrkulować między nimi
Temperatura wewnątrz zamrażarki jest zbyt niska	Regulator temperatury może być ustawiony nieprawidłowo	Ustawić wyższą temperaturę
Urządzenie w ogóle nie działa. Nie działa chłodzenie ani oświetlenie	Wtyczka przewodu zasilającego nie została właściwie włożona do gniazdka	Włożyć prawidłowo wtyczkę przewodu zasilającego do gniazdka
	Zasilanie nie dociera do urządzenia	Spróbować podłączyć inne urządzenie do danego gniazdka
	Urządzenie nie zostało włączone	Włączyć urządzenie
	W gniazdku nie ma napięcia (należy spróbować podłączyć inne urządzenie do danego gniazdka)	Wezwać elektryka
Urządzenie nie chłodzi	Wtyczka przewodu zasilającego nie została właściwie włożona do gniazdka	Włożyć prawidłowo wtyczkę przewodu zasilającego do gniazdka
	W gniazdku nie ma napięcia (należy spróbować podłączyć inne urządzenie do danego gniazdka)	Wezwać elektryka
	Urządzenie nie zostało włączone	Włączyć urządzenie
	Regulator temperatury nie jest włączony	Sprawdzić regulator temperatury
Miga zielony wskaźnik	Awaria czujnika temperatury	Skontaktować się z serwisem

ZAMYKANIE DRZWI

1. Wyczyścić uszczelki drzwi.
2. W razie potrzeby należy wyregulować drzwi.
Patrz punkt „Instalacja”.
3. W razie potrzeby należy wymienić uszkodzone uszczelki drzwi. Należy w tym celu skontaktować się z punktem serwisowym.

INSTALACJA



OSTRZEŻENIE!

Przed instalacją urządzenia należy dokładnie przeczytać "Informacje dotyczące bezpieczeństwa" w celu zapewnienia własnego bezpieczeństwa i prawidłowego działania urządzenia.

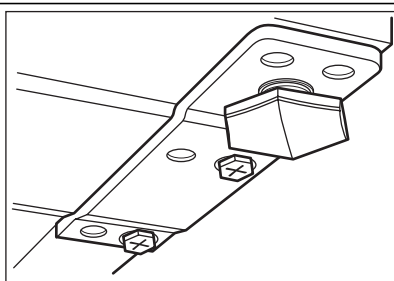
USTAWIANIE

To urządzenie należy zainstalować w suchym, dobrze wentylowanym pomieszczeniu (w garażu lub piwnicy), aby jednak uzyskać optymalną wydajność urządzenia należy je zainstalować w miejscu, w którym temperatura otoczenia odpo-

wiada klasie klimatycznej podanej na tabliczce znamionowej urządzenia:

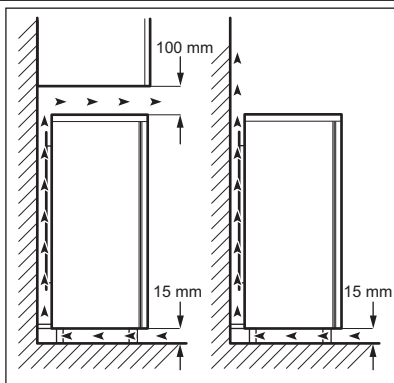
Klasa klimatyczna	Temperatura otoczenia
SN	od +10°C do +32°C
N	od +16°C do +32°C
ST	od +16°C do +38°C
T	od +16°C do +43°C

POZIOMOWANIE



W trakcie ustawiania urządzenia należy zwrócić uwagę, aby było ono prawidłowo wypoziomowane. Służą do tego dwie regulowane przednie nóżki.

MIEJSCE INSTALACJI



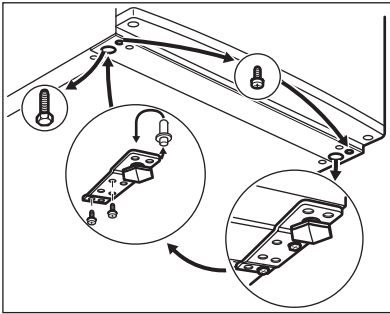
Urządzenie należy zainstalować z dala od źródeł ciepła, takich jak grzejniki, bojler i nie wystawiać na bezpośrednie działanie promieni słonecznych itp. Należy zapewnić swobodny przepływ powietrza z tyłu obudowy. Jeśli urządzenie jest ustawione pod szafką wiszącą, odległość pomiędzy górną krawędzią obudowy a szafką powinna wynosić co najmniej 100 mm, co zapewni najlepszą wydajność urządzenia. Najlepiej jednak nie ustawiać urządzenia pod wiszącymi szafkami. Urządzenie można dokładnie wypoziomować dzięki regulowanym nóżkom. Jeśli urządzenie zostanie ustawione w kącie pomieszczenia w taki sposób, że zawiasy skierowane są do ściany, wówczas odległość między ścianą i urządzeniem musi wynosić co najmniej 10 mm, w celu umożliwienia otwarcia drzwi na tyle szeroko, aby dało się wyjąć półki.



OSTRZEŻENIE!

Należy zapewnić możliwość odłączenia urządzenia od źródła zasilania. Dlatego po zainstalowaniu urządzenia wtyczka musi być łatwo dostępna.

ZMIANA KIERUNKU OTWIERANIA DRZWI



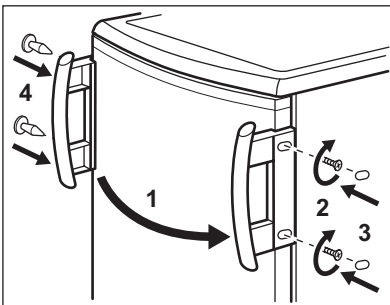
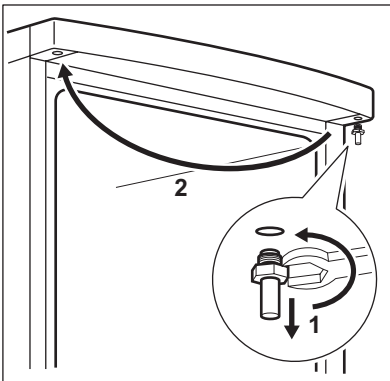
! Aby wykonać poniższe czynności, zaleca się skorzystanie z pomocy drugiej osoby, która przytrzyma drzwi urządzenia.

Aby zmienić kierunek otwierania drzwi, należy wykonać następujące czynności:

- Wyjąć wtyczkę przewodu zasilającego z gniazdka.
- Ostrożnie przechylić urządzenie do tyłu tak, aby sprężarka nie dotykała podłogi.
- Odkręcić lewą nóżkę.
- Odkręcić śruby dolnego zawiasu drzwi.
- Zdjąć drzwi urządzenia, pociągając je lekko w dół.
- Wykręcić z urządzenia sworzeń górnego zawiasu drzwi i wkręcić go z drugiej strony.
- Wsunąć drzwi urządzenia na sworzeń górnego zawiasu.
- Wymontować dolny zawias. Przełożyć sworzeń zgodnie z kierunkiem strzałki.
- Odkręcić śrubę i wkręcić ją po przeciwnej stronie.
- Zamontować dolny zawias po przeciwnej stronie, pozostawiając takie samo ustawienie drzwi.
- Wkręcić jedną śrubę w zwolnione miejsce po drugiej stronie oraz prawą regulowaną nóżkę.
- Zdemontować uchwyt (jeśli przewidziano) i zamontować go po przeciwnej stronie.
- Ustawić i wypoziomować urządzenie, odczekać co najmniej cztery godziny, a następnie podłączyć je do źródła zasilania.

Na końcu upewnij się, czy:

- Dokręcono wszystkie śruby.
- Drzwi otwierają i zamykają się prawidłowo.



Jeśli temperatura otoczenia jest niska (np. zimą), uszczelka może nie przylegać dokładnie do obudowy. Należy poczekać, aż uszczelka dopasuje się naturalnie.

Jeżeli użytkownik nie chce samodzielnie wykonywać opisanych czynności, powinien zwrócić się o pomoc do najbliższego autoryzowanego serwisu. Specjalista z serwisu odpłatnie zmieni kierunek otwierania drzwi.

PRZYŁĄCZE ELEKTRYCZNE

Przed podłączeniem urządzenia do sieci elektrycznej należy sprawdzić, czy napięcie oraz częstotliwość podane na tabliczce znamionowej odpowiadają parametrom domowej instalacji zasilającej.

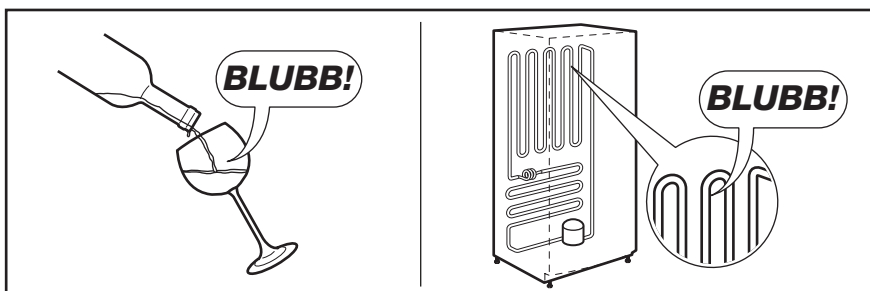
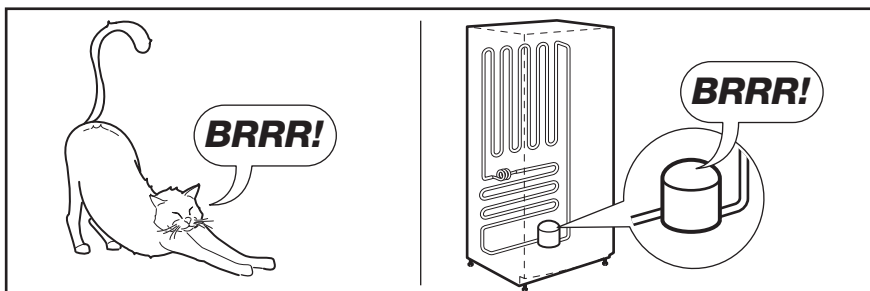
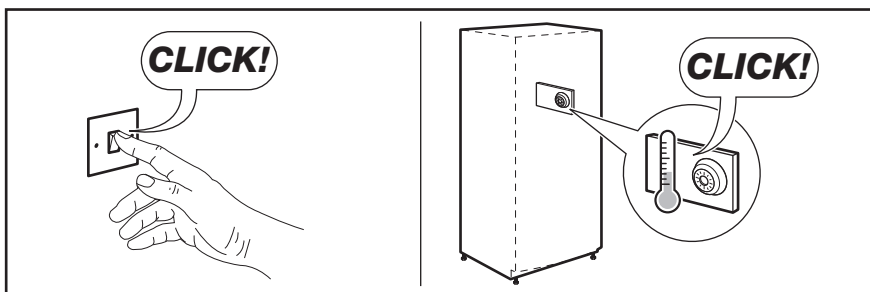
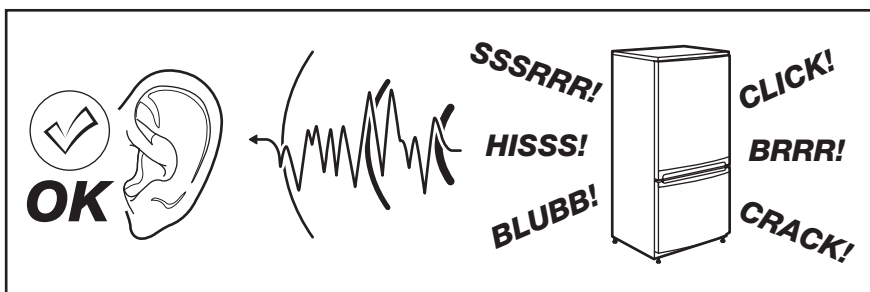
Urządzenie musi być uziemione. Wtyczka przewodu zasilającego dołączonego do urządzenia posiada styk uziemiający. Jeśli gniazdko zasilania nie jest uziemione, urządzenie należy odrębnie uziemić zgodnie z aktualnymi przepisami, uzgadniając to z wykwalifikowanym elektrykiem.

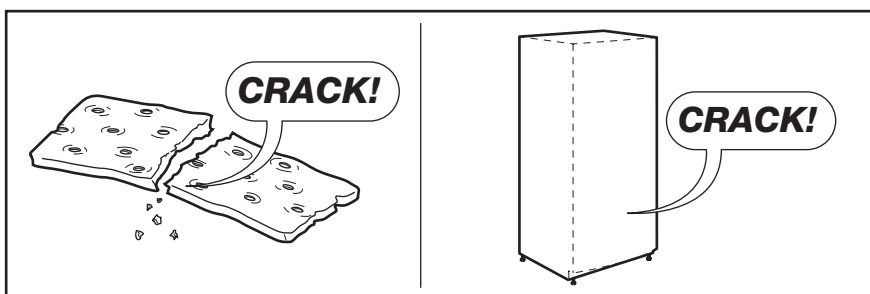
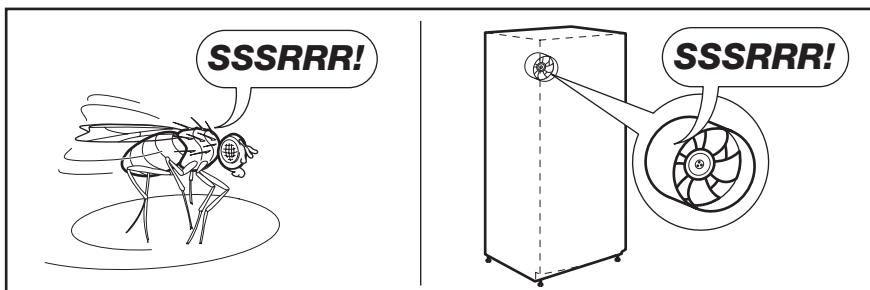
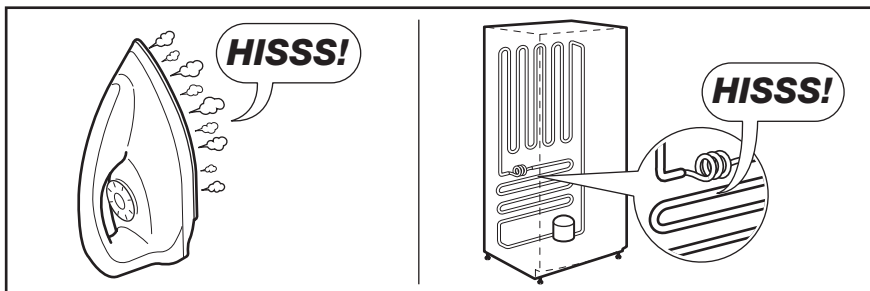
Producent nie ponosi żadnej odpowiedzialności w przypadku nieprzestrzegania powyższych wskazówek dotyczących bezpieczeństwa.

Niniejsze urządzenie spełnia wymogi dyrektyw Unii Europejskiej.

HAŁAS/GŁOŚNA PRACA

Podczas normalnego działania urządzenia słychać odgłosy pracy (sprężarka, obieg czynnika chłodniczego).






DANE TECHNICZNE


Wymiary		
Wysokość		850 mm
Szerokość		595 mm
Głębokość		635 mm
Czas utrzymywania temperatury bez zasilania		13 h
Napięcie		230 V
Częstotliwość		50 Hz

Dane techniczne są widoczne na tabliczce znamionowej znajdującej się z lewej strony wew-

nątrz urządzenia oraz na etykiecie informującej o zużyciu energii.

OCHRONA ŚRODOWISKA

Materiały oznaczone symbolem  należy poddać utylizacji. Opakowanie urządzenia włożyć do odpowiedniego pojemnika w celu przeprowadzenia recyklingu. Należy zadbać o ponowne przetwarzanie odpadów urządzeń elektrycznych i elektronicznych, aby chronić środowisko

naturalne oraz ludzkie zdrowie. Nie wolno wyrzucać urządzeń oznaczonych symbolem  razem z odpadami domowymi. Należy zwrócić produkt do miejscowego punktu ponownego przetwarzania lub skontaktować się z odpowiednimi władzami miejskimi.

ÍNDICE

INFORMAÇÕES DE SEGURANÇA	21
DESCRIÇÃO DO PRODUTO	24
PAINEL DE CONTROLO	25
UTILIZAÇÃO DIÁRIA	27
SUGESTÕES E DICAS ÚTEIS	28
MANUTENÇÃO E LIMPEZA	29
O QUE FAZER SE...	30
INSTALAÇÃO	33
RUÍDOS	36
DADOS TÉCNICOS	37
PREOCUPAÇÕES AMBIENTAIS	38

ESTAMOS A PENSAR EM SI

Obrigado por ter adquirido um aparelho Electrolux. Escolheu um produto que traz consigo décadas de experiência profissional e inovação. Engenhoso e elegante, foi concebido a pensar em si. Assim, quando o utilizar, terá a tranquilidade de quem sabe que terá sempre óptimos resultados.

Bem-vindo(a) à Electrolux.

Visite o nosso website para:



Resolver problemas e obter conselhos de utilização, catálogos e informações sobre serviços:

www.electrolux.com



Registar o seu produto para beneficiar de um serviço melhor:

www.electrolux.com/productregistration



Adquirir acessórios, consumíveis e peças de substituição originais para o seu aparelho:

www.electrolux.com/shop

APOIO AO CLIENTE E ASSISTÊNCIA

Recomendamos a utilização de peças de substituição originais.

Quando contactar a Assistência, certifique-se de que tem os seguintes dados disponíveis.

A informação encontra-se na placa de características. Modelo, PNC, Número de Série.



Aviso / Cuidado - Informações de segurança.



Informações gerais e conselhos úteis



Informações ambientais

Sujeito a alterações sem aviso prévio.



INFORMAÇÕES DE SEGURANÇA

Para a sua própria segurança e para garantir uma utilização correcta, antes de instalar e usar o aparelho pela primeira vez, leia atentamente este manual do utilizador, incluindo as suas sugestões e advertências. Para evitar erros e acidentes desnecessários, é importante que todas as pessoas que utilizam o aparelho conheçam o seu funcionamento e as características de segurança. Guarde estas instruções e certifique-se de que elas acompanham o aparelho em caso de transferência ou venda, para que todos os que venham a usá-lo estejam devidamente informados quanto à sua utilização e segurança.

Para sua segurança e da propriedade, guarde as precauções destas instruções de utilização, uma vez que o fabricante não é responsável pelos danos causados por omissão.

SEGURANÇA PARA CRIANÇAS E PESSOAS VULNERÁVEIS

- Este aparelho não se destina a ser utilizado por pessoas (incluindo crianças) com capacidades físicas, sensoriais ou mentais reduzidas ou sem experiência e conhecimento, excepto se lhes tiver sido dada supervisão ou instrução relativa à utilização do aparelho por uma pessoa responsável pela sua segurança.

As crianças devem ser vigiadas para assegurar que não brincam com o aparelho.

- Mantenha todas as embalagens fora do alcance das crianças. Existe o risco de asfixia.
- Se eliminar o aparelho retire a ficha da tomada, corte o cabo eléctrico (o mais perto do aparelho possível) e retire a porta para evitar que crianças a brincar sofram choques eléctricos ou se fechem dentro do aparelho.
- Se este aparelho, com vedantes de porta magnéticos for substituir um aparelho mais velho com fecho de mola (lingueta) na porta ou tampa, certifique-se de que o fecho de mola está desactivado antes de eliminar o velho aparelho. Tal irá evitar que se torne numa armadilha fatal para uma criança.

SEGURANÇA GERAL



ADVERTÊNCIA

Mantenha as aberturas de ventilação da caixa do aparelho ou da estrutura integrada sem obstruções.

- O aparelho destina-se à conservação de alimentos e/ou bebidas em ambiente doméstico normal, como explicado neste manual de instruções.
- Não utilize um dispositivo mecânico ou qualquer meio artificial para acelerar o processo de descongelação.
- Não utilize outros aparelhos eléctricos (como máquinas de fazer gelados) dentro dos aparelhos de refrigeração, a não ser que sejam aprovados para este fim pelo fabricante.
- Não danifique o circuito de refrigeração.
- O circuito de refrigeração do aparelho contém isobutano (R600a), um gás natural com um alto nível de compatibilidade ambiental que é, no entanto, inflamável.

Durante o transporte e a instalação do aparelho, certifique-se de que nenhum dos componentes do circuito de refrigeração fica danificado.

Se o circuito de refrigeração for danificado:

- evite chamas vivas e fontes de ignição
- ventile totalmente a divisão onde o aparelho se encontra
- É perigoso alterar as especificações ou modificar este produto de qualquer forma. Quaisquer danos no cabo poderão provocar um curto-circuito, incêndio e/ou choque eléctrico.



ADVERTÊNCIA

A substituição de qualquer componente eléctrico (cabo de alimentação, ficha, compressor) tem de ser efectuada por um agente de assistência certificado ou por pessoal técnico qualificado, para evitar perigo.

1. Não deve colocar extensões no cabo de alimentação.

2. Certifique-se de que a ficha não está esmagada ou danificada pela parte posterior do aparelho. Uma ficha esmagada ou danificada pode sobreaquecer e causar um incêndio.
 3. Certifique-se de que consegue alcançar a ficha do aparelho.
 4. Não puxe o cabo de alimentação.
 5. Se a tomada estiver solta, não introduza a ficha. Existe o risco de choque eléctrico ou incêndio.
 6. O aparelho não deve funcionar sem a tampa da lâmpada (se prevista) da iluminação interior.
- Este aparelho é pesado. Tenha cuidado quando o deslocar.
 - Não retire nem toque nos itens do compartimento do congelador se estiver com as mãos húmidas/molhadas, pois pode sofrer abrasões na pele ou queimaduras provocadas pelo gelo.
 - Evite a exposição prolongada do aparelho à luz solar directa.
 - As lâmpadas (se previstas) utilizadas neste aparelho são lâmpadas especiais, seleccionadas apenas para electrodomésticos. Não são adequadas para iluminação doméstica.



ADVERTÊNCIA

Não coloque alimentos congelados em cima do tampo, uma vez que o frio e o vapor poderão provocar condensação de água no interior do mesmo. O líquido resultante poderá provocar avarias. Por isso, não coloque, nem deixe produtos congelados de qualquer tipo em cima do tampo.

UTILIZAÇÃO DIÁRIA

- Não coloque painéis quentes nas partes de plástico do aparelho.
- Não guarde gases ou líquidos inflamáveis no aparelho, porque podem explodir.
- Não coloque alimentos directamente em frente à saída de ar na parede posterior. (Se o aparelho for do tipo Frost Free - sem gelo)
- Depois de descongelados, os alimentos não devem ser recongelados.

- Guarde alimentos congelados pré-embalados de acordo com as instruções do fabricante do alimento congelado.
- As recomendações de armazenamento dos fabricantes do aparelho devem ser estritamente cumpridas. Consulte as respectivas instruções.
- Não coloque bebidas gaseificadas dentro do congelador, uma vez que cria pressão no recipiente, podendo fazer com que expluda, provocando danos no aparelho.
- Os gelados de gelo podem provocar queimaduras de gelos se forem consumidos imediatamente depois de retirados do aparelho.

LIMPEZA E MANUTENÇÃO

- Antes da manutenção, desligue o aparelho e retire a ficha da tomada.
- Não limpe o aparelho com objectos de metal.
- Não utilize objectos afiados para remover o gelo do aparelho. Utilize um raspador de plástico.
- Nunca utilize um secador de cabelo ou outro aparelho de aquecimento para acelerar a descongelação. O calor excessivo pode danificar o interior de plástico e a humidade pode entrar no sistema eléctrico tornando-o activo.

INSTALAÇÃO



Para efectuar a ligação eléctrica, siga atentamente as instruções fornecidas nos parágrafos específicos.

- Desembale o aparelho e verifique se existem danos. Não ligue o aparelho se estiver danificado. Em caso de danos, informe imediatamente o local onde o adquiriu. Nese caso, guarde a embalagem.
- É recomendável aguardar pelo menos duas horas antes de ligar o aparelho, para permitir que o óleo regresse ao compressor.
- Assegure uma circulação de ar adequada à volta do aparelho, caso contrário pode provocar sobreaquecimento. Para garantir uma ventilação suficiente, siga as instruções relevantes para a instalação.


- Sempre que possível, a traseira do aparelho deve ficar virada para uma parede para evitar toques nas partes quentes (compressor, condensador) e possíveis queimaduras.
- Não coloque o aparelho perto de radiadores ou fogões.
- Certifique-se de que a ficha de alimentação fica acessível após a instalação do aparelho.
- Ligue apenas a uma fonte de água potável (se a ligação de água estiver prevista).

ASSISTÊNCIA

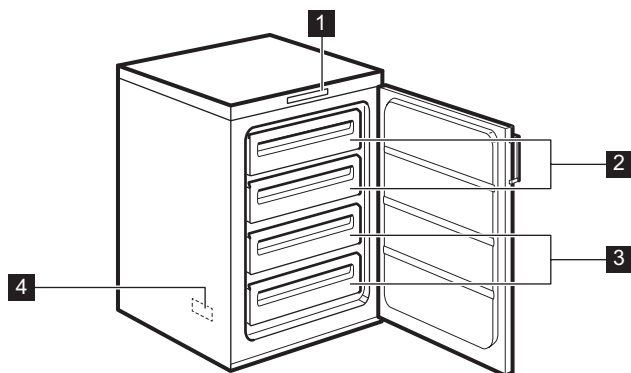
- Quaisquer trabalhos eléctricos necessários para a manutenção do aparelho devem ser efectuados por um electricista qualificado ou pessoa competente.
- A manutenção deste produto deve ser efectuada por um Centro de Assistência autorizado, o qual deverá utilizar apenas peças sobressalentes originais.

PROTECÇÃO AMBIENTAL



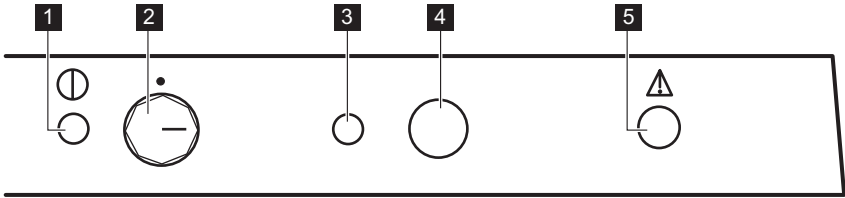
Este aparelho não contém gases que possam danificar a camada de ozono, tanto no circuito refrigerante como nos materiais de isolamento. O aparelho não deverá ser eliminado juntamente com o lixo doméstico. A espuma de isolamento contém gases inflamáveis: o aparelho deverá ser eliminado de acordo com as normas aplicáveis que pode obter junto das autoridades locais. Evite danificar a unidade de arrefecimento, especialmente na parte traseira, perto do permutador de calor. Os materiais utilizados neste aparelho marcados pelo símbolo  são recicláveis.

DESCRIÇÃO DO PRODUTO



- 1 Painel de comandos
- 2 Gavetas do congelador
- 3 Gavetas de arrumação
- 4 Placa de características (interior)

PAINEL DE CONTROLO



- 1** Luz verde de On/Off
- 2** Regulador de temperatura e interruptor On/Off
- 3** Luz amarela de Congelamento Rápido
- 4** Botão de Congelamento Rápido e de desactivação do sinal acústico
- 5** Luz vermelha de alarme

LIGAR

1. Deixe o aparelho repousar durante 4 horas após a instalação.
2. Insira a ficha de alimentação eléctrica na tomada.
3. Rode o Regulador de Temperatura para a direita para uma temperatura inferior à posição de << - 16 °C >>.
4. O Indicador Luminoso Verde de Ligado/Desligado acende e o Indicador Luminoso Vermelho de Alarme fica intermitente.
5. A iluminação do Indicador Luminoso Verde de Ligado/Desligado indica que o aparelho está ligado.
6. A intermitência do Indicador Luminoso Vermelho de Alarme significa que a temperatura no compartimento de congelação não é a adequada. Para além disso, pode ser emitido um som intermitente, que pode ser parado premindo o Botão de Congelamento Rápido e de Desactivação do Sinal Acústico uma vez.
7. Quando ligar o congelador pela primeira vez, o Indicador Luminoso Vermelho de Alarme fica intermitente até que a temperatura interna atinja o nível necessário para a conservação segura de alimentos congelados.

DESLIGAR

1. Para desligar o aparelho, rode o Regulador da Temperatura para a posição "0".
2. Para desligar o aparelho da corrente, desligue a ficha de alimentação eléctrica da tomada.

REGULAÇÃO DA TEMPERATURA

A temperatura no interior do aparelho é controlada pelo Regulador da Temperatura que se encontra no painel de controlo. Para utilizar o aparelho, proceda do seguinte modo:

- rode o Regulador da Temperatura para definições inferiores para obter a frescura mínima.
- rode o Regulador da Temperatura para definições superiores para obter a frescura máxima.



Normalmente, uma definição média é a mais adequada.

No entanto, a definição exacta deve ser escolhida tendo em conta que a temperatura no interior do aparelho depende da:

- temperatura ambiente
- frequência de abertura da porta
- quantidade de alimentos armazenados
- localização do aparelho.

INDICADOR LUMINOSO VERMELHO DE ALARME

Em condições normais de funcionamento, a temperatura interna do congelador irá assegurar a conservação a longo prazo dos alimentos armazenados.

Quando a temperatura for superior a um determinado nível (-12 °C), o aparelho aciona um alarme luminoso e acústico. A luz de alarme é uma luz vermelha intermitente (Indicador Luminoso Vermelho de Alarme), enquanto que o alarme acústico é um som intermitente.

Pode parar o alarme acústico premindo o Botão de Desactivação do Sinal Acústico uma vez.



Quando ligar o congelador pela primeira vez, o Indicador Luminoso Vermelho de Alarme fica intermitente até que a temperatura interna atinja o nível necessário para a conservação segura de alimentos congelados.

FUNÇÃO CONGELAÇÃO RÁPIDA

Se tiverem de ser congelados mais de 3 a 4 quilos de alimentos:

1. Prima o Botão de Congelação Rápida durante 2 a 3 segundos para activar a função Congelação Rápida 6 a 24 horas antes de colocar os alimentos frescos no congelador e o Indicador Luminoso Amarelo de Congelação Rápida acender-se-á. O compressor irá agora funcionar continuamente para garantir que os alimentos frescos sejam congelados o mais rapidamente possível.
2. É possível desactivar a função a qualquer altura, premindo o Botão de Congelação Rápida durante 2 a 3 segundos.
3. Coloque os alimentos nos compartimentos de congelação (assinalados com imagem).
4. Quando os alimentos estiverem completamente congelados (poderá demorar até 24 horas), pode desligar manualmente a função Congelação Rápida, premindo o Botão de Congelação Rápida durante 2 a 3 segundos e o Indicador Luminoso Amarelo de Congelação Rápida também irá apagar-se.
5. Retire os alimentos congelados dos compartimentos de congelação e coloque-os nos restantes compartimentos (compartimentos de armazenamento) para libertar espaço para outras congelações.



Se o Botão de Congelação Rápida for acidentalmente ligado, a função Congelação Rápida será automaticamente desligada após 48 horas. O Indicador Luminoso Amarelo de Congelação Rápida também irá apagar-se.

ANTES DA PRIMEIRA UTILIZAÇÃO

Antes de utilizar o aparelho pela primeira vez, limpe o interior e todos os acessórios com água morna e detergente neutro, para remover o cheiro típico de um produto novo, e seque minuciosamente.



Não utilize detergentes ou pós abrasivos, pois estes produtos danificam o acabamento.

UTILIZAÇÃO DIÁRIA

CONGELAÇÃO DE ALIMENTOS FRESCOS

Os compartimentos do congelador (assinalados com imagem) são adequados para a congelação de alimentos frescos e armazenamento de alimentos congelados e ultracongelados por um período de tempo alargado.

Para congelar alimentos frescos, active a função Congelação Rápida.

A quantidade máxima de alimentos que podem ser congelados em 24 horas está indicada na **placa de características**, uma etiqueta presente no interior do aparelho.

O processo de congelação demora 24 horas: durante este período, não introduza novos alimentos a serem congelados.

ARMAZENAMENTO DE ALIMENTOS CONGELADOS

Quando ligar pela primeira vez ou após um período sem utilização, antes de colocar os produtos no compartimento, deixe o aparelho em funcionamento durante no mínimo 2 horas nas definições mais elevadas.



Em caso de descongelação acidental, por exemplo, devido a falta de electricidade, se a alimentação estiver desligada por mais tempo que aquele mostrado na tabela de características técnicas em "tempo de reinício", os alimentos descongelados têm de ser consumidos rapidamente ou cozinhados imediatamente e depois, novamente congelados (depois de arrefecerem).

DESCONGELAÇÃO

Os alimentos congelados ou ultra-congelados, antes de serem utilizados, podem ser descongelados à temperatura ambiente.

Os pedaços pequenos podem mesmo ser cozinhados ainda congelados, directamente do congelador: neste caso, a confecção irá demorar mais.

SUGESTÕES E DICAS ÚTEIS

SONS DE FUNCIONAMENTO NORMAIS

- Poderá um ouvir um som de gorgolejar ténue quando o refrigerante estiver a ser bombeado através das bobinas ou tubagens. Isto está correcto.
- Quando o compressor está ligado, o refrigerante está a ser bombeado e ouvirá um som surdo e um ruído pulsante proveniente do compressor. Isto está correcto.
- A dilatação térmica poderá provocar um ruído repentino de estilhaçar. É natural e não constitui um fenómeno físico perigoso. Isto está correcto.
- Quando o compressor ligar e desligar, ouvirá um "clique" ténue no regulador da temperatura. Isto está correcto.

CONSELHOS PARA A CONGELAÇÃO

Para o ajudar a tirar partido do processo de congelação, eis alguns conselhos importantes:

- a quantidade máxima de alimentos que pode ser congelada em 24h. está mostrada na placa de dados;
- O processo de congelamento demora 24 horas. Não devem ser adicionados mais alimentos para congelação durante este período;
- congele apenas alimentos de alta qualidade, frescos e extremamente limpos;
- Prepare os alimentos em pequenas quantidades para permitir que sejam rápida e completamente congeladas e para tornar possível subsequentemente descongelar apenas a quantidade necessária;
- embrulhe os alimentos em folha de alumínio ou políteno e certifique-se de que as embalagens são herméticas;
- Não permita que os alimentos frescos e descongelados entrem em contacto com os alimentos já congelados, evitando assim o aumento de temperatura dos alimentos congelados;
- os alimentos sem gordura são melhores para armazenar que os alimentos com

gordura; o sal reduz o tempo de armazenamento dos alimentos;

- a água congela. Se for consumida imediatamente após a remoção do compartimento do congelador, poderá causar queimaduras de gelo na pele;
- é aconselhável que anote a data de congelação em cada embalagem individual para permitir que saiba o tempo de armazenamento.

CONSELHOS PARA O ARMAZENAMENTO DE ALIMENTOS CONGELADOS

Para obter o melhor desempenho deste aparelho, siga estas indicações:

- certifique-se de que os alimentos congelados comercialmente foram armazenados adequadamente pelo vendedor;
- certifique-se de que os alimentos congelados são transferidos do supermercado para o congelador no tempo mais curto possível;
- não abra muitas vezes a porta nem a deixe aberta mais tempo do que o necessário;
- uma vez descongelados, os alimentos degradam-se rapidamente e não podem voltar a ser congelados;
- não exceda o período de armazenamento indicado pelo produtor dos alimentos.

MANUTENÇÃO E LIMPEZA



CUIDADO

Retire a ficha da tomada antes de efectuar qualquer operação de manutenção.



Este aparelho contém hidrocarbonetos na sua unidade de arrefecimento; a manutenção e a recarga devem, por isso, ser efectuadas exclusivamente por técnicos autorizados.

LIMPEZA PERIÓDICA

O equipamento tem de ser limpo regularmente:

- limpe o interior e os acessórios com água morna e sabão neutro.
- verifique regularmente os vedantes de porta e limpe-os para se certificar de que estão limpos e sem resíduos.
- lave e seque minuciosamente.



Não puxe, desloque nem danifique quaisquer tubos e/ou cabos dentro do armário.

Nunca utilize detergentes, pós abrasivos, produtos de limpeza muito perfumados ou cera de polir para limpar o interior, pois isto irá danificar a superfície e deixar um odor forte.

Limpe o condensador (grelha preta) e o compressor que está no fundo do aparelho, com uma escova. Esta operação irá melhorar o desempenho do aparelho e poupar consumo de electricidade.



Tenha cuidado para não danificar o sistema de arrefecimento.

Muitos agentes de limpeza de superfícies de cozinhas contêm químicos que podem atacar/danificar os plásticos usados neste aparelho. Por esta razão é aconselhável que a estrutura exterior deste aparelho seja limpa apenas com água morna com um pouco de solução de limpeza adicionada. Após a limpeza, volte a ligar o equipamento à tomada de alimentação.

DESCONGELAR O CONGELADOR

O compartimento do congelador deste modelo, por sua vez, é do tipo "no frost". Isto significa que não há qualquer formação de gelo durante o seu funcionamento, quer nas paredes interiores, quer nos alimentos.

A ausência de gelo deve-se à circulação contínua de ar frio no interior do compartimento, accionado por um ventilador controlado automaticamente.

TECNOLOGIA NO-FROST

Para facilitar a remoção da camada de gelo, o evaporador é assistido pelo aquecimento eléctrico durante o procedimento de descongelação. O ventilador está na posição OFF. A água resultante da descongelação irá pingar para o tabuleiro colocado no compressor e irá evaporar. Durante o procedimento de descongelação (aprox. 30 minutos), o evaporador fica quente, mas isso não afecta a temperatura interna. Os alimentos devem-se manter bem embalados para evitar qualquer perda de humidade, em resultado da circulação do ar. Não obstrua os orifícios de ventilação. Recomenda-se que coloque todos os alimentos nos cestos, no compartimento do congelador.

PERÍODOS DE INACTIVIDADE

Quando o aparelho não é utilizado por longos períodos, observe as seguintes precauções:

1. desligue o aparelho da tomada da electricidade
2. retire todos os alimentos
3. limpe o aparelho e todos os acessórios
4. deixe a tampa aberta para evitar a formação de odores desagradáveis.



Se o armário for mantido ligado, peça a alguém para o verificar esporadicamente, para evitar que os alimentos no interior se estraguem em caso de falha eléctrica.

O QUE FAZER SE...

**ADVERTÊNCIA**

Antes da resolução de problemas, retire a ficha de alimentação eléctrica da tomada.

A resolução de problemas que não se encontram no manual só deve ser efectuada por um electricista qualificado ou uma pessoa competente.



O aparelho funciona de forma descontinuada, assim, a paragem do compressor não significa que esteja sem corrente. É por este motivo que não pode tocar nas partes eléctricas do aparelho antes de o desligar da corrente.



Existem alguns ruídos durante a utilização normal (compressor, circulação de refrigerante).

Problema	Possível causa	Solução
O aparelho faz barulho.	O aparelho não está apoiado correctamente.	Verifique se o aparelho está estável (os quatro pés devem estar no chão).
O compressor funciona continuamente.	O controlo do termóstato está mal definido.	Defina uma temperatura mais elevada.
	As portas não foram fechadas correctamente ou não fecham de forma estanque.	Verifique se as portas fecham bem e se as juntas estão limpas e não estão danificadas.
	A porta foi aberta muitas vezes.	Não mantenha a porta aberta mais tempo do que o necessário.
	Foram colocadas grandes quantidades de alimentos a serem congelados ao mesmo tempo.	Aguarde algumas horas e volte a verificar a temperatura.
	Os alimentos colocados no aparelho estavam demasiado quentes.	Deixe que os alimentos arrefeçam até à temperatura ambiente antes de os guardar.
	A temperatura ambiente está demasiado elevada.	Diminua a temperatura ambiente.
Existe demasiado gelo.	Os produtos não estão embalados correctamente.	Embale os produtos correctamente.
	As portas não foram fechadas correctamente ou não fecham de forma estanque.	Verifique se as portas fecham bem e se as juntas estão limpas e não estão danificadas.
	O Regulador de Temperatura pode estar mal definido.	Defina uma temperatura mais elevada.

Problema	Possível causa	Solução
Está demasiado quente no interior do congelador.	O Regulador de Temperatura pode estar mal definido.	Defina uma temperatura mais baixa.
	A porta não fecha de forma estanque ou não está fechada correctamente.	Verifique se a porta fecha bem e se a junta está limpa e não está danificada.
	Foram colocadas grandes quantidades de alimentos a serem congelados ao mesmo tempo.	Coloque menores quantidades de alimentos a serem congelados ao mesmo tempo.
	Os alimentos colocados no aparelho estavam demasiado quentes.	Deixe que os alimentos arrefeçam até à temperatura ambiente antes de os guardar.
	Os produtos a serem congelados estão colocados demasiado perto uns dos outros.	Coloque os produtos de forma a que o ar frio possa circular entre eles.
Está demasiado frio no interior do congelador.	O Regulador de Temperatura pode estar mal definido.	Defina uma temperatura mais elevada.
O aparelho não funciona. Nem a refrigeração, nem a iluminação funcionam.	A ficha de alimentação eléctrica não está correctamente inserida na tomada.	Ligue a ficha de alimentação eléctrica correctamente à tomada.
	A corrente eléctrica não chega ao aparelho.	Tente ligar outro aparelho eléctrico à tomada.
	O aparelho não está ligado.	Ligue o aparelho.
	Não existe tensão na tomada (tente ligar outro aparelho à tomada).	Contacte um electricista.
O aparelho não arrefece.	A ficha de alimentação eléctrica não está correctamente inserida na tomada.	Ligue a ficha de alimentação eléctrica correctamente à tomada.
	Não existe tensão na tomada (tente ligar outro aparelho à tomada).	Contacte um electricista.
	O aparelho não está ligado.	Ligue o aparelho.
	O Regulador de Temperatura não está ligado.	Verifique o Regulador de Temperatura.
Indicador verde intermitente	Problema no sensor de temperatura	Contacte a assistência técnica

FECHAR A PORTA

1. Limpe as juntas da porta.

2. Se necessário, ajuste a porta. Consulte "Instalação".

3. Se necessário, substitua as juntas da porta defeituosas. Contacte o Centro de Assistência Técnica.

INSTALAÇÃO



ADVERTÊNCIA

Leia as "Informações de segurança" cuidadosamente para a sua segurança e funcionamento correcto do aparelho antes de o instalar.

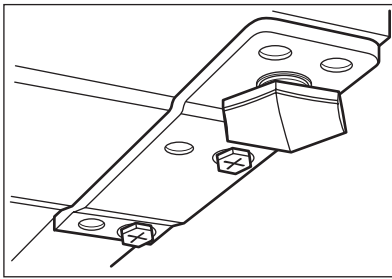
POSICIONAMENTO

Este aparelho pode também ser instalado num ambiente interior seco e com boa ventilação (garagem ou cave) mas, para um desempenho óptimo, instale este aparelho num local onde a temperatura ambi-

ente corresponda à classe climática indicada na placa de características do aparelho:

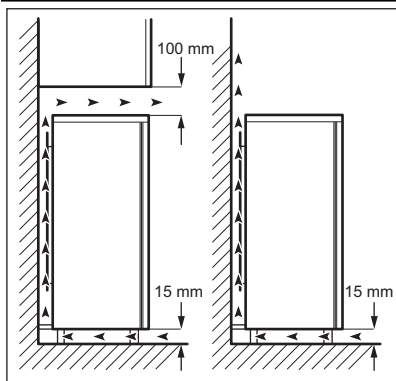
Classe climática	Temperatura ambiente
SN	+10 °C a + 32 °C
N	+16 °C a + 32 °C
ST	+16 °C a + 38 °C
T	+16 °C a + 43 °C

NIVELAMENTO



Quando instalar o aparelho, certifique-se de que fica nivelado. Isto pode ser conseguido com os dois pés ajustáveis na base, à frente.

LOCALIZAÇÃO



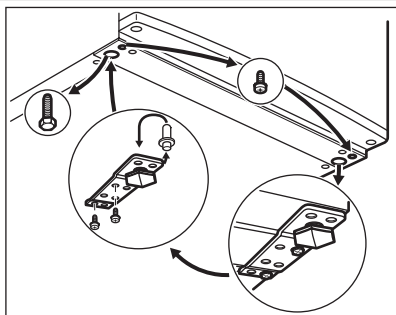
O aparelho deve ser instalado longe de fontes de calor, como radiadores, termoacumuladores, luz solar directa, etc. Certifique-se de que o ar pode circular livremente na parte posterior do aparelho. Para garantir o melhor desempenho, se o aparelho estiver sob uma unidade de parede suspensa, a distância mínima entre o topo do aparelho e a unidade de parede deve ser de, pelo menos, 100 mm. Em todo o caso, deve-se evitar colocar o aparelho debaixo de uma unidade suspensa na parede. O nivelamento preciso é garantido por um ou vários pés ajustáveis na base do aparelho. Se o aparelho for colocado num canto e se o lado com dobradiças ficar virado para a parede, a distância entre a parede e o aparelho deve ser de, pelo menos, 10 mm para permitir que a porta abra o suficiente para poder retirar as prateleiras.



ADVERTÊNCIA

Deve ser possível desligar o aparelho da corrente eléctrica; a ficha de alimentação eléctrica tem de estar facilmente acessível após a instalação.

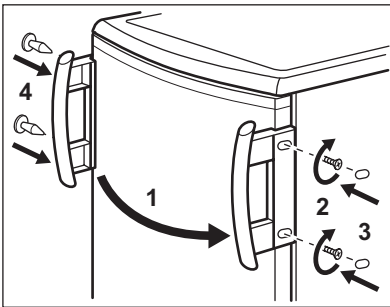
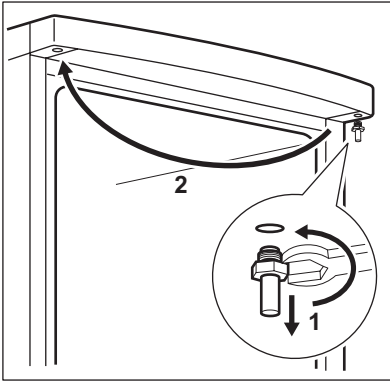
REVERSIBILIDADE DA PORTA



Recomendamos que execute as seguintes operações com outra pessoa que irá segurar as portas do aparelho durante as operações.

Para mudar o sentido de abertura da porta, execute estes passos:

- Retire a ficha da tomada eléctrica.
- Incline o aparelho para trás com cuidado, de forma a que o compressor não toque no chão.
-
- Desaperte os parafusos da dobradiça inferior da porta.



- Retire a porta do aparelho, puxando-a ligeiramente para baixo.
- Desaperte o pino da dobradiça superior da porta do aparelho e, em seguida, volte a apertá-lo no lado oposto.
- Coloque a porta do aparelho no pino da dobradiça superior da porta.
- Retire a dobradiça inferior. Coloque sobre o pino na direção da seta.
- Desaperte e coloque o parafuso no lado oposto.
- Instale a dobradiça inferior no lado oposto, sem alterar a posição da porta.
- Aperte o parafuso no espaço livre do lado contrário, assim como o pé ajustável direito.
- Remova e instale a pega (se prevista) no lado oposto.
- Volte a colocar o aparelho no sítio, nivele-o e aguarde quatro horas ou mais antes de o ligar à tomada.

Faça uma verificação final para se certificar de que:

- Todos os parafusos estão apertados.
- A porta abre e fecha correctamente.

Se a temperatura ambiente for baixa (por exemplo, no Inverno), a junta pode não se moldar perfeitamente ao aparelho. Neste caso, aguarde que a junta adira naturalmente.

Caso não queira executar as operações acima mencionadas, contacte o Serviço Pós-venda. Os custos da execução da inversão das portas pelo técnico do serviço pós-venda serão suportados por si.

LIGAÇÃO ELÉCTRICA

Antes de ligar, certifique-se de que a tensão e a frequência indicadas na placa de dados correspondem à fonte de alimentação doméstica.

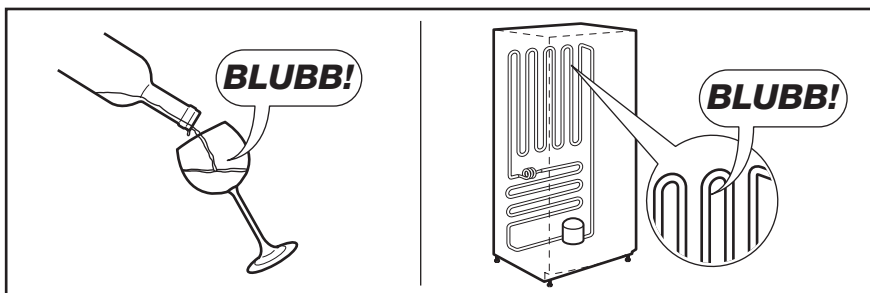
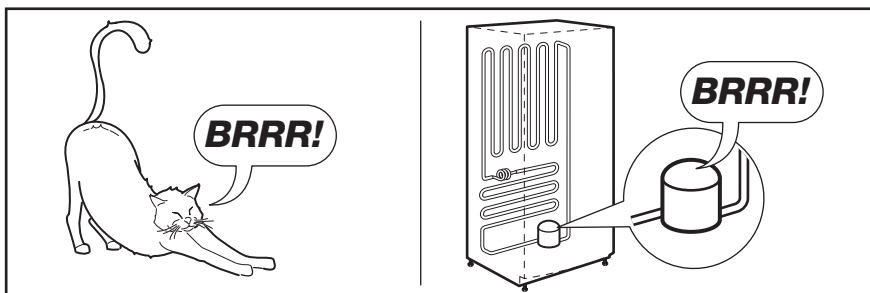
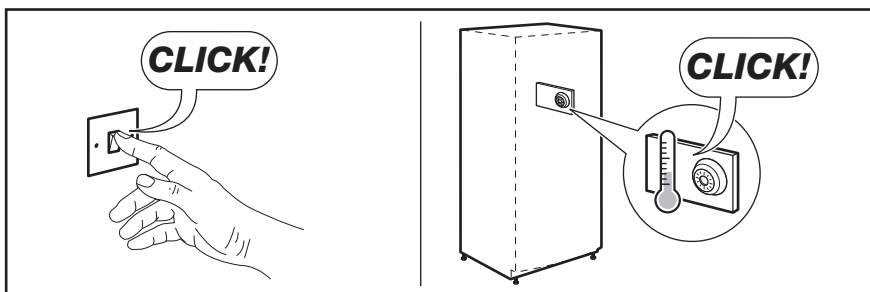
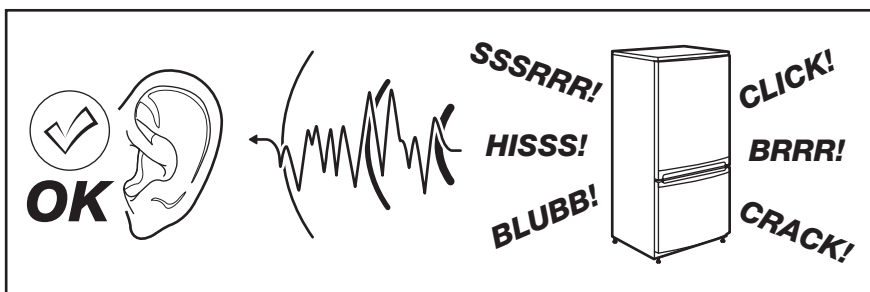
O aparelho deve ter uma ligação à terra. A ficha do cabo de alimentação é fornecida com um contacto para este objectivo. Se a tomada da fonte de alimentação doméstica não estiver ligada à terra, ligue o aparelho a uma ligação à terra separada, em conformidade com as normas actuais, consultando um electricista qualificado.

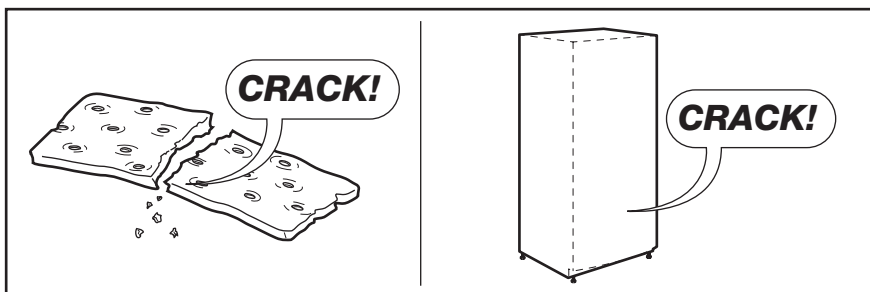
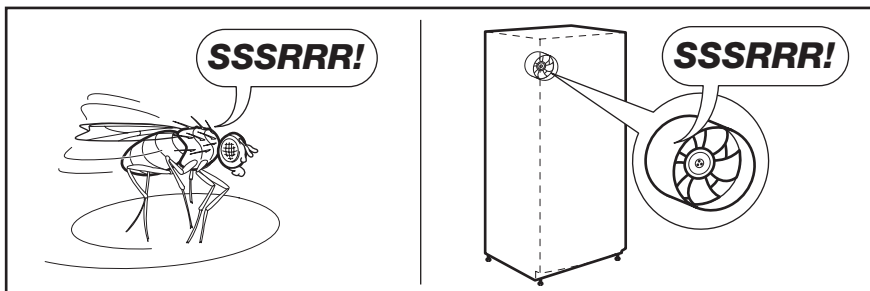
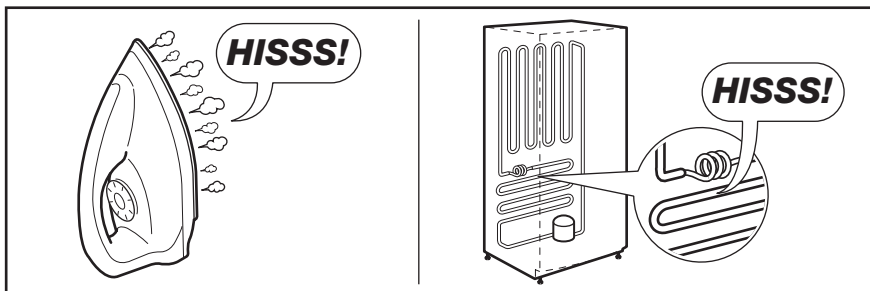
O fabricante declina toda a responsabilidade caso as precauções de segurança acima não sejam cumpridas.

Este aparelho cumpre com as directivas E.E.C.

RUÍDOS

Existem alguns ruídos durante o funcionamento normal (compressor, circulação do refrigerante).






DADOS TÉCNICOS


Dimensão		
Altura	850 mm	
Largura	595 mm	
Profundidade	635 mm	
Autonomia com corte de energia	13 h	
Voltagem	230 V	
Frequência	50 Hz	

As informações técnicas encontram-se na placa de características, no lado esquerdo

do interior do aparelho, e na etiqueta de energia.

PREOCUPAÇÕES AMBIENTAIS

Recicle os materiais que apresentem o símbolo . Coloque a embalagem nos contentores indicados para reciclagem. Ajude a proteger o ambiente e a saúde pública através da reciclagem de aparelhos eléctricos e electrónicos. Não elimine os

aparelhos que tenham o símbolo  juntamente com os resíduos domésticos. Coloque o produto num ponto de recolha para reciclagem local ou contacte as suas autoridades municipais.

ÍNDICE DE MATERIAS

INFORMACIÓN SOBRE SEGURIDAD	40
DESCRIPCIÓN DEL PRODUCTO	43
PANEL DE MANDOS	44
USO DIARIO	46
CONSEJOS ÚTILES	47
MANTENIMIENTO Y LIMPIEZA	48
QUÉ HACER SI...	49
INSTALACIÓN	52
RUIDOS	55
DATOS TÉCNICOS	56
ASPECTOS MEDIOAMBIENTALES	57

PENSAMOS EN USTED

Gracias por adquirir un producto Electrolux. Ha escogido un producto que contiene décadas de experiencia e innovación profesionales. Ingenioso y elegante, se ha diseñado pensando en usted. Así que, siempre que lo utilice puede tener la seguridad de que conseguirá excelentes resultados.

Bienvenido a Electrolux.

Visite nuestro sitio web para:



Obtener consejos, folletos, soluciones a problemas e información de servicio:
www.electrolux.com



Registrar su producto para recibir un mejor servicio:
www.electrolux.com/productregistration



Adquirir accesorios, artículos de consumo y recambios originales para su aparato:
www.electrolux.com/shop

ATENCIÓN Y SERVICIO AL CLIENTE

Le recomendamos que utilice recambios originales.

Al contactar con el Servicio, cerciórese de tener la siguiente información a mano.

La información se puede encontrar en la placa de características. Modelo, PNC, Número de serie.



Advertencia - Precaución-Información sobre seguridad.



Datos y recomendaciones generales



Información medioambiental

Salvo modificaciones.



INFORMACIÓN SOBRE SEGURIDAD

Por su seguridad y para garantizar el funcionamiento correcto del aparato, antes de instalarlo y utilizarlo por primera vez lea atentamente este manual del usuario, incluidos los consejos y advertencias. Para evitar errores y accidentes, es importante que todas las personas que utilicen el aparato estén perfectamente al tanto de su funcionamiento y de las características de seguridad. Conserve estas instrucciones y no olvide mantenerlas junto al aparato en caso de su desplazamiento o venta para que quienes lo utilicen a lo largo de su vida útil dispongan siempre de la información adecuada sobre el uso y la seguridad. Por la seguridad de personas y bienes, siga las normas de seguridad indicadas en estas instrucciones, ya que el fabricante no se hace responsable de daños provocados por omisiones.

SEGURIDAD DE NIÑOS Y PERSONAS VULNERABLES

- Este electrodoméstico no está diseñado para que lo usen personas (incluidos niños) con discapacidad física, sensorial o mental, o con experiencia y conocimiento insuficientes, a menos que una persona responsable de su seguridad les supervise o instruya en el uso del electrodoméstico.
No permita que los niños jueguen con el electrodoméstico.
- Mantenga los materiales de embalaje alejados de los niños. Existe riesgo de asfixia.
- Si va a desechar el aparato, extraiga el enchufe de la toma, corte el cable de conexión (tan cerca del aparato como pueda) y retire la puerta para impedir que los niños al jugar puedan sufrir descargas eléctricas o quedar atrapados en su interior.
- Si este aparato, que cuenta con juntas de puerta magnéticas, sustituirá a un aparato más antiguo con cierre de muelle (pestillo) en la puerta, cerciéndose de inutilizar el cierre de muelle antes de desechar el aparato antiguo. Evitará así que se convierta en una trampa mortal para niños.

INSTRUCCIONES GENERALES DE SEGURIDAD



ADVERTENCIA

Mantenga libres de obstrucciones las aberturas de ventilación del alojamiento del aparato o de la estructura empotrada

- El aparato está diseñado para conservar los alimentos y bebidas de una vivienda normal, como se explica en este folleto de instrucciones.
- No utilice dispositivos mecánicos ni medios artificiales para acelerar el proceso de descongelación.
- No utilice otros aparatos eléctricos (como máquinas para hacer helados) dentro de los aparatos de refrigeración, a menos que el fabricante haya autorizado su utilización para estos fines.
- No dañe el circuito del refrigerante.
- El circuito del refrigerante del aparato contiene isobutano (R600a). Se trata de un gas natural con un alto nivel de compatibilidad medioambiental, aunque es inflamable.

Durante el transporte y la instalación del aparato, cerciéndose de no provocar daños en el circuito de refrigeración.

Si el circuito de refrigeración se daña:

- mantenga el aparato alejado de las llamas y de cualquier fuente de encendido
- ventile bien la habitación en la que se encuentra el aparato
- Es peligroso alterar las especificaciones o modificar este producto en modo alguno. Cualquier daño en el cable de alimentación puede provocar un cortocircuito, un incendio o una descarga eléctrica.



ADVERTENCIA

Los componentes eléctricos (cable de alimentación, enchufe, compresor) debe sustituirlos un técnico autorizado o personal de reparaciones profesional a fin de evitar riesgos.

1. El cable de alimentación no se debe prolongar.
 2. Compruebe que la parte posterior del aparato no aplaste ni dañe el enchufe. Un enchufe aplastado o dañado puede recalentarse y provocar un incendio.
 3. Cerciórese de que tiene acceso al enchufe del aparato.
 4. No tire del cable de alimentación.
 5. Si la toma de red está floja, no introduzca el enchufe. Existe riesgo de descarga eléctrica o incendio.
 6. No utilice el aparato sin la tapa de la bombilla (si está provisto de ella) de iluminación interior.
- Este aparato es pesado. Debe tener precauciones durante su desplazamiento.
 - No retire ni toque elementos del compartimento congelador con las manos húmedas o mojadas, ya que podría sufrir abrasión de la piel o quemaduras por congelación.
 - Evite la exposición prolongada del aparato a la luz solar directa.
 - Las bombillas que se utilizan en este aparato (si está provisto de ellas) son especiales, y se han seleccionado exclusivamente para uso en aparatos domésticos. No pueden utilizarse para la iluminación de la vivienda.



ADVERTENCIA

No coloque alimentos congelados en la encimera, ya que el frío y el vapor pueden producir condensación de agua en el lado interior. El goteo resultante puede provocar fallos de funcionamiento. Por lo tanto, no coloque ni deje productos congelados de ningún tipo sobre la encimera.

USO DIARIO

- No coloque recipientes calientes sobre las piezas plásticas del aparato.
- No almacene gas ni líquido inflamable en el aparato, ya que podrían estallar.
- No coloque alimentos directamente contra la salida de aire de la pared posterior. (Si el aparato es No Frost, es decir, no acumula escarcha.)
- Los alimentos que se descongelen no deben volver a congelarse.
- Guarde los alimentos congelados, que se adquieren en envasados, siguiendo las instrucciones del fabricante.
- Se deben seguir estrictamente las recomendaciones del fabricante del aparato sobre el almacenamiento. Consulte las instrucciones correspondientes.
- No coloque bebidas carbonatadas o con gas en el congelador, ya que se genera presión en el recipiente, que podría estallar y dañar el aparato.
- Si se consumen polos helados retirados directamente del aparato, se pueden sufrir quemaduras causadas por el hielo.

CUIDADO Y LIMPIEZA

- Desenchufe el aparato antes de realizar cualquier tarea de reparación o mantenimiento.
- No limpie el aparato con objetos metálicos.
- No utilice objetos afilados para eliminar el hielo del aparato. Utilice un raspador plástico.
- No utilice secadores de pelo ni otros aparatos de calefacción para acelerar la descongelación. El exceso de calor puede dañar el interior de plástico; la humedad podría penetrar en el sistema eléctrico y provocar un cortocircuito.

INSTALACIÓN



Para realizar la conexión eléctrica, siga atentamente las instrucciones de los párrafos correspondientes.

- Desembale el aparato y compruebe que no tiene daños. No conecte el aparato si está dañado. Informe de los posibles daños de inmediato a la tienda donde lo adquirió. En ese caso, conserve el material de embalaje.
- Es recomendable esperar al menos dos horas antes de conectar el aparato, para permitir que el aceite regrese al compresor.
- El aparato debe contar con circulación de aire adecuada alrededor, ya que de lo contrario se produce recalentamiento. Para conseguir una ventilación suficiente, siga las instrucciones correspondientes a la instalación.


- Siempre que sea posible, la parte posterior del producto debe estar contra una pared, para evitar que se toquen las partes calientes (compresor, condensador) y se produzcan quemaduras.
- El aparato no debe colocarse cerca de radiadores ni de hornillas de cocina.
- Asegúrese de que es posible acceder al enchufe después de instalar el electrodoméstico.
- Realice la conexión sólo a un suministro de agua potable (si está prevista una conexión de agua).

SERVICIO TÉCNICO

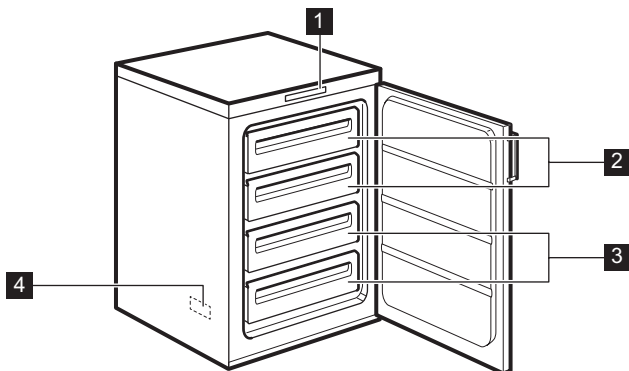
- Un electricista homologado deberá realizar las tareas que se requieran para ejecutar el servicio o mantenimiento de este electrodoméstico.
- Las reparaciones de este aparato debe realizarlas un centro de servicio técnico autorizado y sólo se deben utilizar recambios originales.

PROTECCIÓN DEL MEDIO AMBIENTE



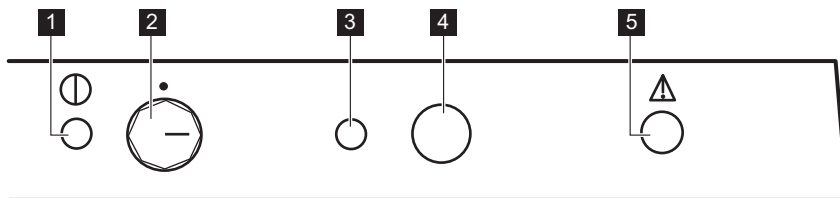
Este aparato no contiene gases perjudiciales para la capa de ozono, ni en el circuito de refrigerante ni en los materiales aislantes. El aparato no se debe desechar junto con los residuos urbanos. La espuma aislante contiene gases inflamables: el aparato se debe desechar de acuerdo con la normativa vigente, que puede solicitar a las autoridades locales. No dañe la unidad de refrigeración, en especial la parte trasera, cerca del intercambiador de calor. Los materiales de este aparato marcados con el símbolo  son reciclables.

DESCRIPCIÓN DEL PRODUCTO



- 1 Panel de control
- 2 Cajones del congelador
- 3 Compartimento de almacenamiento
- 4 Placa de características (en el interior)

PANEL DE MANDOS



- 1 Indicador luminoso verde de Encendido/Apagado
- 2 Regulador de la temperatura e interruptor de Encendido/Apagado
- 3 Indicador luminoso amarillo de congelación rápida
- 4 Interruptor de congelación rápida y parada de la señal acústica
- 5 Indicador luminoso rojo de alarma

ENCENDIDO

1. Deje reposar el aparato durante 4 horas después de la instalación.
2. Introduzca el enchufe en la toma.
3. Gire el regulador de temperatura a derechas, hasta un posición de la temperatura inferior a << - 16 °C >>.
4. Se encenderá el indicador verde de Encendido/Apagado y el indicador rojo de alarma parpadeará.
5. Si se enciende el indicador luminoso verde de Encendido/Apagado, el aparato estará encendido.
6. Si el indicador luminoso rojo de alarma parpadea, ello significará que la temperatura en el compartimento congelador es incorrecta. Además, se oír un sonido intermitente, que se podrá pararse pulsando una vez el interruptor de congelación rápida y parada de la señal acústica.
7. Si se enciende el congelador por primera vez, el indicador rojo de alarma parpadeará hasta que la temperatura interna sea la necesaria para conservar bien los alimentos congelados.

APAGADO

1. Para apagar el aparato, gire el regulador de temperatura hasta la posición "0".

2. Para desconectar el aparato de la alimentación, desenchúfelo de la toma.

REGULACIÓN DE LA TEMPERATURA

La temperatura del aparato se controla por medio del regulador de temperatura situado en el panel de control.

Para utilizar el aparato, proceda como se indica:

- Gire el regulador de temperatura hacia ajustes más bajos para obtener el frío mínimo.
- Gire el regulador de temperatura hacia ajustes más altos para obtener el frío máximo.



Lo más conveniente es ajustar la temperatura en una posición intermedia.

Sin embargo, el ajuste exacto debe elegirse teniendo en cuenta que la temperatura interior del aparato depende de:

- la temperatura ambiente
- la frecuencia con que se abre la puerta
- la cantidad de alimentos guardados
- la ubicación del aparato.

INDICADOR LUMINOSO ROJO DE ALARMA

En condiciones normales de funcionamiento, la temperatura interna del congelador garantiza la conservación a largo plazo de los alimentos guardados.

Si dicha temperatura sube por encima de un nivel determinado (-12 °C), el aparato activará una alarma sonora y visual. La alarma visual es una luz roja intermitente (indicador luminoso rojo de alarma) y la alarma sonora es un sonido intermitente.

Se puede detener la alarma acústica pulsando una vez el interruptor de desactivación de alarma acústica.



Si se enciende el congelador por primera vez, el indicador rojo de alarma parpadeará hasta que la temperatura interna sea la necesaria para conservar bien los alimentos congelados.



No utilice detergentes ni polvos abrasivos, ya que podrían dañar el acabado.

FUNCIÓN DE CONGELACIÓN RÁPIDA

Si se van a congelar más de 3-4 kg de alimentos frescos:

1. Pulse el interruptor de congelación rápida durante 2-3 segundos para activar la función de congelación rápida unas 6-24 horas antes de colocar alimentos frescos en el congelador; se encenderá el indicador luminoso de color amarillo. El compresor funciona continuamente para garantizar que los alimentos frescos se congelan lo más rápido posible.
2. La función se puede desactivar en cualquier momento pulsando el interruptor de congelación rápida durante 2-3 segundos.
3. Coloque los alimentos en los compartimentos de congelación (indicados con gráficos).
4. Una vez congelados completamente los alimentos (lo que puede tardar hasta 24 horas) podrá desactivar manualmente la función de congelación rápida pulsando el interruptor correspondiente unos 2-3 segundos; el indicador amarillo también se apagará.
5. Traslade los alimentos congelados de los compartimentos de congelación a los otros compartimentos (de almacenamiento) a fin de dejar espacio para congelar otros alimentos.



Si el interruptor de congelación rápida se deja encendido por accidente, la función de congelación rápida se desactivará automáticamente 48 horas después. El indicador amarillo también se apagará.

ANTES DEL PRIMER USO

Antes de utilizar el aparato por primera vez, lave el interior y los accesorios internos con

USO DIARIO

CONGELACIÓN DE ALIMENTOS FRESCOS

Los compartimentos del congelador (indicados con gráficos) son adecuados para congelar alimentos frescos y conservar a largo plazo los alimentos congelados y ultracongelados.

Para congelar alimentos frescos, active la función de congelación rápida.

La cantidad máxima de alimentos que puede congelarse en 24 horas se indica en la **placa de datos técnicos**, una etiqueta situada en el interior del aparato.

El proceso de congelación tarda 24 horas: durante ese tiempo no deben añadirse otros alimentos para congelar.

ALMACENAMIENTO DE ALIMENTOS CONGELADOS

Al poner en marcha el aparato por primera vez o después de un periodo sin uso, déjelo en marcha al menos durante 2 horas con un ajuste alto antes de colocar los productos en el compartimento.



En caso de producirse una descongelación accidental, por ejemplo, por un corte del suministro eléctrico, si la interrupción ha sido más prolongada que el valor indicado en la tabla de características técnicas bajo "tiempo de elevación", los alimentos descongelados deben consumirse cuanto antes o cocinarlos de inmediato y volverlos a congelar (después de que se hayan enfriado).

DESCONGELACIÓN

Antes de utilizar los alimentos ultracongelados y congelados puede descongelarlos a temperatura ambiente.

Las piezas pequeñas se pueden cocinar directamente sin necesidad de descongelarlas: en tal caso deberá prolongarse el tiempo de cocción.

CONSEJOS ÚTILES

SONIDOS DE FUNCIONAMIENTO NORMAL

- Es posible que oiga un gorgoteo o burbujeo cuando el refrigerante circula a través del circuito de refrigeración o tuberías. Esto es correcto.
- Cuando el compresor está en marcha, el refrigerante es bombeado a través de todo el circuito y el compresor emite un zumbido o un sonido intermitente. Esto es correcto.
- La dilatación térmica puede provocar un repentino crujido. Es un fenómeno físico natural que no representa riesgo alguno. Esto es correcto.
- Cuando el compresor se activa o desactiva, el regulador de temperatura emite un chasquido débil. Esto es correcto.

CONSEJOS SOBRE LA CONGELACIÓN

Estos consejos son importantes para poder aprovechar al máximo el proceso de congelación:

- la cantidad máxima de alimentos que puede congelarse en 24 horas se muestra en la placa de datos técnicos;
- el proceso de congelación requiere 24 horas. Durante ese periodo no deben añadirse otros alimentos para congelación;
- congele sólo productos alimenticios de máxima calidad, frescos y perfectamente limpios;
- prepare los alimentos en porciones pequeñas para que se congelen de manera rápida y total, así como para poder descongelar posteriormente sólo las cantidades necesarias;
- envuelva los alimentos en papel de aluminio o polietileno y compruebe que los envoltorios quedan herméticamente cerrados;
- no permita que alimentos frescos y sin congelar entren en contacto con alimentos ya congelados, para evitar el aumento de temperatura de los segundos;
- los alimentos magros se congelan mejor que los grasos; la sal reduce el tiempo de almacenamiento de los alimentos;

- el hielo, si se consume inmediatamente después de retirarlo del compartimento congelador, puede provocar quemaduras por congelación en la piel;
- es recomendable etiquetar cada paquete con la fecha de congelación para controlar el tiempo que permanecen almacenados.

CONSEJOS PARA EL ALMACENAMIENTO DE ALIMENTOS CONGELADOS

Para obtener el máximo rendimiento de este aparato, deberá:

- comprobar que el comerciante ha mantenido los productos congelados correctamente almacenados;
- procurar que los alimentos congelados pasen de la tienda al congelador en el menor tiempo posible;
- evitar la apertura frecuente de la puerta o dejarla abierta más del tiempo estrictamente necesario;
- los alimentos descongelados se deterioran con rapidez y no pueden congelarse de nuevo;
- no supere el tiempo de almacenamiento indicado por el fabricante de los alimentos.

MANTENIMIENTO Y LIMPIEZA



PRECAUCIÓN

Antes de realizar tareas de mantenimiento, desenchufe el aparato.



Este equipo contiene hidrocarburos en la unidad de refrigeración; por tanto, el mantenimiento y la recarga deben estar a cargo exclusivamente de técnicos autorizados.

LIMPIEZA PERIÓDICA

El equipo debe limpiarse de manera habitual:

- Limpie el interior y los accesorios con agua templada y un jabón neutro.
- Revise y limpie periódicamente las juntas de la puerta para mantenerlas limpias y sin restos.
- Aclare y seque a fondo.



No mueva, dañe ni tire de los conductos o cables del interior del armario.

No utilice detergentes, polvos abrasivos, productos de limpieza perfumados ni cera para limpiar el interior, ya que dañarán la superficie y dejarán un fuerte olor.

Limpie el condensador (rejilla negra) y el compresor de la parte posterior del aparato con un cepillo. Esa operación mejorará el rendimiento del aparato y reducirá el consumo eléctrico.



Tenga cuidado para no dañar el sistema de refrigeración.

Muchas marcas de limpiadores de superficies de cocina contienen químicos que pueden atacar o dañar los plásticos del aparato. Por tal razón, se recomienda que el exterior del aparato se limpie sólo con agua templada a la que se añadirá un poco de líquido lavavajillas.

Después de la limpieza, vuelva a conectar el aparato a la toma de red.

DESCONGELACIÓN DEL CONGELADOR

El compartimento congelador de este modelo es de tipo "no frost" y no produce escarcha. Esto significa que, durante el fun-

cionamiento, no se forma escarcha ni en las paredes internas del aparato ni sobre los alimentos.

La ausencia de escarcha se debe a la continua circulación del aire frío en el interior del compartimento impulsado por un ventilador controlado automáticamente.

TECNOLOGÍA NO-FROST

Para facilitar la eliminación de la capa de hielo, el evaporador cuenta con calefacción eléctrica durante el procedimiento de descongelación. El ventilador se encuentra en la posición de apagado. El agua de la descongelación cae sobre la bandeja situada en el compresor y se evapora. Durante el procedimiento de descongelación (unos 30 minutos) el evaporador se calienta, aunque no influye en la temperatura interna.

Los alimentos deben mantenerse bien empaquetados para evitar la pérdida de humedad debida a la circulación de aire. No obstruya los orificios de ventilación. Se recomienda colocar todos los alimentos en los cestos del compartimento del congelador.

PERIODOS SIN FUNCIONAMIENTO

Si el aparato no se utiliza durante un tiempo prolongado, tome las siguientes precauciones:

1. desconecte el aparato de la red eléctrica
2. extraiga todos los alimentos
3. limpie el electrodoméstico y todos sus accesorios
4. deje la tapa abierta para que no se formen olores desagradables.



Si el armario va a mantenerse abierto, procure que alguien lo vigile de vez en cuando para que los alimentos de su interior no se estropeen si se interrumpe el suministro eléctrico.

QUÉ HACER SI...



ADVERTENCIA

Antes de solucionar problemas, desenchufe el aparato. Las medidas de resolución de problemas que no se indican en este manual deben dejarse en manos de un electricista o profesional cualificado y competente.



El aparato no funciona continuamente, por lo que la parada del compresor no significa que haya un fallo de corriente. No toque las partes eléctricas del aparato mientras esté enchufado.



Se oyen sonidos durante el funcionamiento normal (compresor, circulación de refrigerante).

Problema	Causa posible	Solución
El aparato hace ruido.	El aparato no está bien apoyado en el suelo.	Compruebe que los soportes del aparato descansan sobre una superficie estable (las cuatro patas deben estar bien apoyadas en el suelo).
El compresor funciona continuamente.	El control del termostato se ha ajustado incorrectamente.	Seleccione una temperatura más alta.
	Las puertas no están bien cerradas o no cierran correctamente.	Asegúrese de que las tapas cierran correctamente y de que las juntas estén sin daños y limpias.
	La puerta se ha abierto con excesiva frecuencia.	No mantenga la puerta abierta más tiempo del necesario.
Hay demasiado hielo y escarcha.	Se han introducido grandes cantidades de alimentos para congelar al mismo tiempo.	Espere varias horas y vuelva a comprobar la temperatura.
	Los alimentos introducidos en el aparato estaban demasiado calientes.	Deje que los alimentos se enfríen a temperatura ambiente antes de almacenarlos.
	La temperatura ambiente es demasiado alta.	Reduzca la temperatura ambiente.
Hay demasiado hielo y escarcha.	Los productos no están bien envueltos.	Envuelva mejor los productos.
	Las puertas no están bien cerradas o no cierran correctamente.	Asegúrese de que las tapas cierran correctamente y de que las juntas estén sin daños y limpias.

Problema	Causa posible	Solución
	Es posible que el ajuste del mando de temperatura sea incorrecto.	Seleccione una temperatura más alta.
La temperatura del congelador es demasiado alta.	Es posible que el ajuste del mando de temperatura sea incorrecto.	Seleccione una temperatura más fría.
	La puerta no se cierra correctamente o no está bien cerrada.	Asegúrese de que la puerta cierra correctamente y de que la junta esté sin daños y limpia.
	Se han introducido grandes cantidades de alimentos para congelar al mismo tiempo.	Reduzca la cantidad de alimentos que desea congelar al mismo tiempo.
	Los alimentos introducidos en el aparato estaban demasiado calientes.	Deje que los alimentos se enfrien a temperatura ambiente antes de almacenarlos.
	Los productos para congelar están demasiado juntos.	Coloque los productos de forma que el aire pueda circular libremente entre ellos.
La temperatura interior del congelador es demasiado baja.	Es posible que el ajuste del mando de temperatura sea incorrecto.	Seleccione una temperatura más alta.
El aparato no funciona. No enfría ni se encienden las luces.	El aparato no está bien enchufado a la toma de red.	Enchufe el aparato correctamente a la toma de corriente.
	El aparato no recibe corriente eléctrica.	Conecte otro aparato a la misma toma de corriente para comprobar que funciona.
	El aparato no está encendido.	Encienda el aparato.
	No hay tensión en la toma de corriente (intente conectar otro aparato para ver si funciona).	Llame a un electricista.
El aparato no enfría.	El aparato no está bien enchufado a la toma de red.	Enchufe el aparato correctamente a la toma de corriente.
	No hay tensión en la toma de corriente (intente conectar otro aparato para ver si funciona).	Llame a un electricista.
	El aparato no está encendido.	Encienda el aparato.

Problema	Causa posible	Solución
	El regulador de temperatura no está encendido	Compruebe el regulador de temperatura
El indicador verde está parpadeando	Problema en el sensor de temperatura	Póngase en contacto con el Centro de servicio técnico

CIERRE DE LA PUERTA

1. Limpie las juntas de la puerta.
2. Si es necesario, ajuste la puerta. Consulte "Instalación".
3. Si es necesario, cambie las juntas defectuosas. Póngase en contacto con el servicio técnico.

INSTALACIÓN



ADVERTENCIA

Lea atentamente la "Información sobre seguridad" para garantizar su propia seguridad y el correcto funcionamiento del electrodoméstico antes de instalar el electrodoméstico.

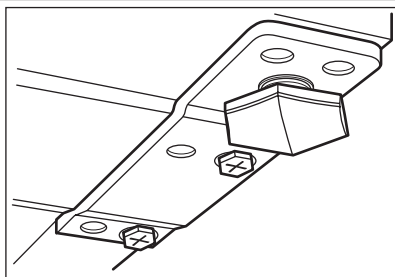
COLOCACIÓN

Este aparato también se puede instalar en un lugar seco y bien ventilado (garaje o sótano), aunque para un funcionamiento óptimo se recomienda instalar el aparato en un punto en el que la temperatura ambiente

se corresponda con la clase climática indicada en la placa de datos técnicos del aparato:

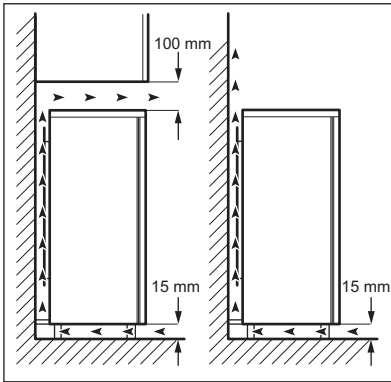
Clase climática	Temperatura ambiente
SN	+10 °C a + 32 °C
N	+16 °C a + 32 °C
ST	+16 °C a + 38 °C
T	+16 °C a + 43 °C

NIVELADO



Al colocar el aparato compruebe que queda nivelado. Esto se puede conseguir utilizando las dos patas ajustables de la parte inferior delantera.

UBICACIÓN



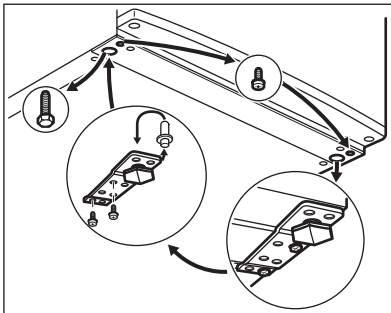
Instale el aparato alejado de fuentes de calor, como radiadores, calderas, luz solar directa, etc. Asegúrese también de que el aire puede circular sin obstáculos por la parte trasera del armario. Para garantizar un rendimiento óptimo, si el aparato se coloca debajo de un mueble de cocina instalado en la pared, deje una distancia mínima de 100 mm entre la parte superior del aparato y el mueble de pared. No obstante, lo ideal sería que el aparato no se colocara debajo de ningún mueble instalado en la pared. La base del aparato está provista de una o varias patas ajustables para garantizar un nivelado correcto del mismo. Si el aparato se sitúa en una esquina con el lateral de las bisagras frente a la pared, deje una distancia mínima de 10 mm entre la pared y el aparato de modo que la puerta se pueda abrir lo suficiente para retirar los estantes sin dificultad.



ADVERTENCIA

Puede que en algún momento sea necesario desenchufar el aparato de la toma de corriente; por lo tanto, el enchufe debe ser fácilmente accesible tras la instalación del aparato.

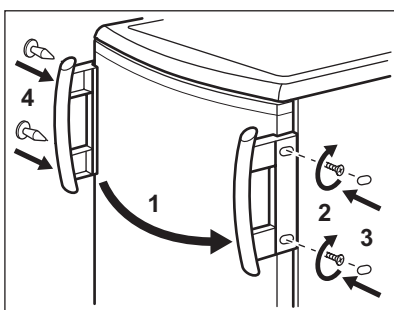
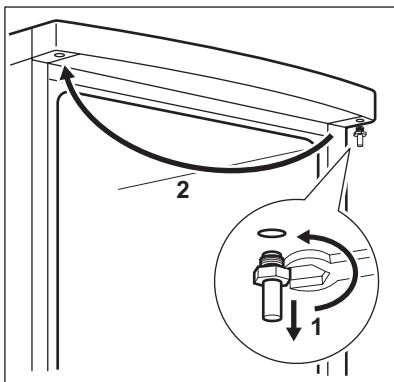
CAMBIO DEL SENTIDO DE APERTURA DE LAS PUERTAS



Los procedimientos que se indican a continuación requieren la ayuda de otra persona que sujete bien las puertas del aparato durante todo el proceso.

Para cambiar el sentido de apertura de la puerta, siga estos pasos:

- Desconecte el enchufe de la red.
- Incline el aparato hacia atrás con cuidado, de modo que el compresor no toque el suelo.
- Desatornille la pata izquierda.
- Desatornille los tornillos de la articulación inferior de la puerta.



Es posible que la junta no encaje a la perfección en el mueble si la temperatura ambiente es baja (es decir, en invierno). En tal caso, espere hasta que la junta se fije al mueble de forma natural.

Si prefiere no realizar los procedimientos anteriores, póngase en contacto con el centro de servicio técnico más próximo. El personal del centro de servicio técnico cambiará el sentido de apertura de las puertas con gastos a su cargo.

CONEXIÓN ELÉCTRICA

Antes de conectar el aparato, compruebe que el voltaje y la frecuencia que aparecen en la placa de datos técnicos se corresponden con el suministro de la vivienda. El aparato debe tener conexión a tierra. El enchufe del cable de alimentación se suministra con un contacto para tal fin. Si la toma de red de la vivienda carece de conexión a tierra, conecte el aparato a una toma de tierra conforme con la normativa, después de consultar a un electricista profesional.

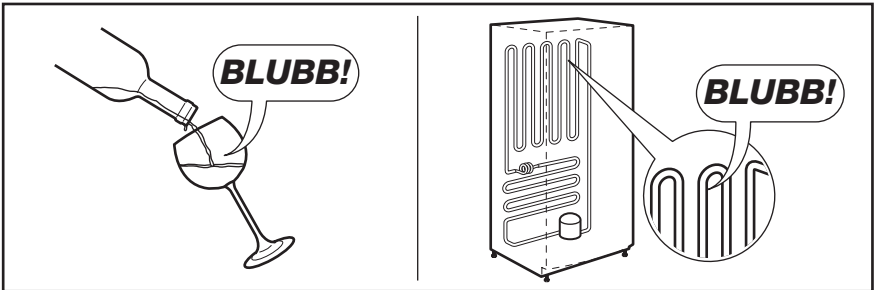
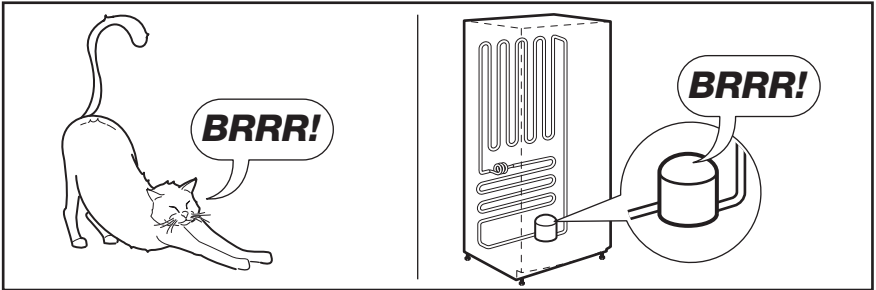
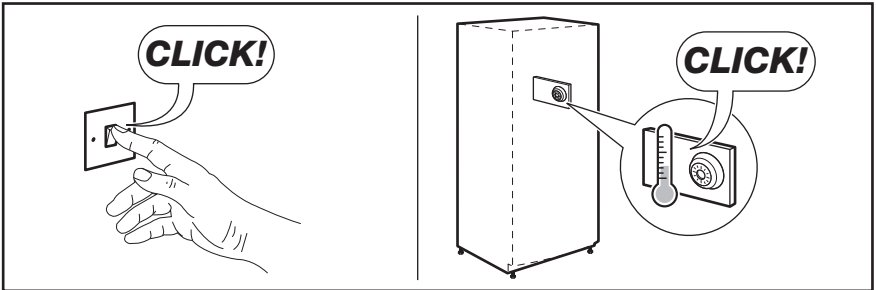
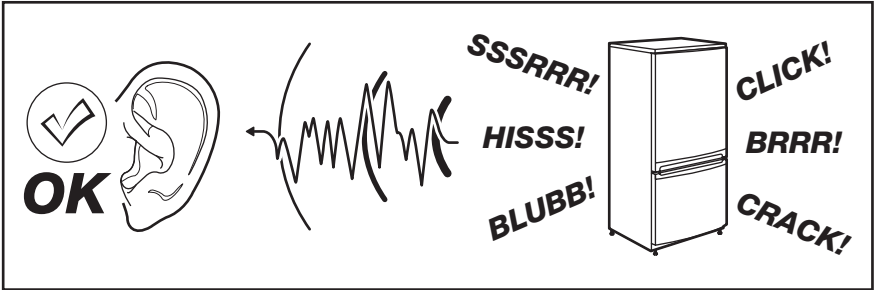
- Desmonte la puerta del aparato tirando de ella suavemente hacia abajo.
- Desatornille el pasador superior de bisagra de la puerta del electrodoméstico y atornillelo de vuelta en el otro lado.
- Encaje la puerta del aparato en el pasador superior de bisagra.
- Quite la bisagra inferior. Coloque el pasador en el sentido que indique la flecha.
- Desatornille e instale el tornillo en el lado contrario.
- Coloque la bisagra inferior en el lado opuesto sin cambiar la posición de la puerta.
- Atornille el tornillo en el espacio libre del otro lado así como la pata derecha ajustable.
- Retire e instale el asa (en su caso) en el lado opuesto.
- Coloque el aparato en su lugar, nivélelo y espere al menos cuatro horas antes de enchufarlo a la corriente. Finalmente, compruebe que:
 - Todos los tornillos están apretados.
 - La puerta abre y cierra correctamente.

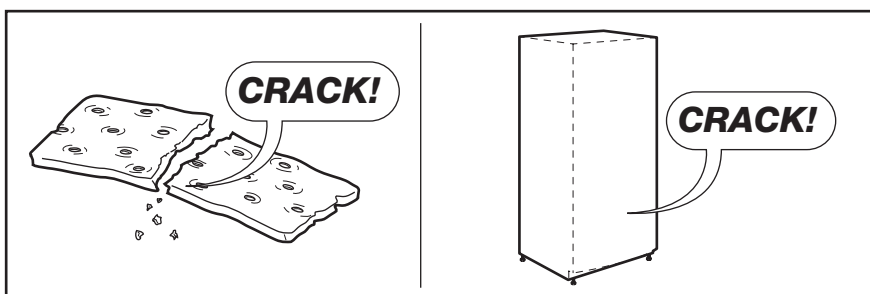
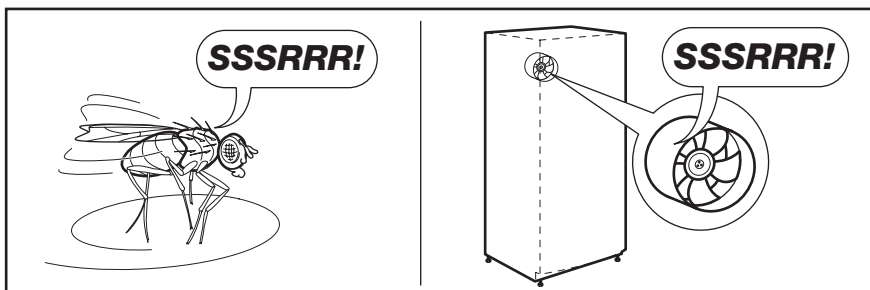
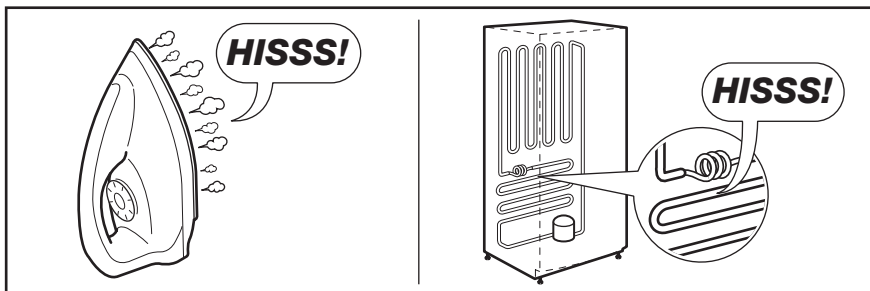
El fabricante rechaza toda responsabilidad si no se toman las precauciones antes indicadas.

Este aparato es conforme con las directivas de la CEE.

RUIDOS

Durante el funcionamiento normal del aparato suelen producirse ciertos ruidos (compresor, circulación del refrigerante).





DATOS TÉCNICOS

Medidas		
Altura	850 mm	
Anchura	595 mm	
Profundidad	635 mm	
Tiempo de estabilización	13 h	
Tensión	230 V	
Frecuencia	50 Hz	


La información técnica se encuentra en la placa de características, situada en el lado

interior izquierdo del aparato, y en la etiqueta de consumo energético.

ASPECTOS MEDIOAMBIENTALES

Recicle los materiales con el símbolo .

Coloque el material de embalaje en los contenedores adecuados para su reciclaje. Ayude a proteger el medio ambiente y la salud pública, así como a reciclar residuos de aparatos eléctricos y electrónicos. No

deseche los aparatos marcados con el símbolo  junto con los residuos domésticos. Lleve el producto a su centro de reciclaje local o póngase en contacto con su oficina municipal.

