

Felhasználói Kézikönyv
Uživatelská Pøíruèka
Príruèka na obsluhu
Instrukcja Obsługi
Uputstva za Korištenje
Príročnik za uporabo
Εγχειρίδιο οδηγιών
Kullanim Kilavuzu
Инструкции Ръководство
دليل التركيب

TÁRGYMUTATÓ

HU

TANÁCSOK ÉS JAVASLATOK	4
JELLEMZŐK	7
FELSZERELÉS	8
HASZNÁLAT	10
KARBANTARTÁS	11

OBSAH

CZ

RADY A DOPORUČENÍ	12
HLAVNÍ PARAMETRY	15
INSTALACE	16
POUŽITÍ	18
ÚDRŽBA	19

OBSAH

SK

RADY A ODPORÚČANIA	20
CHARAKTERISTIKY	23
INŠTALÁCIA	24
POUŽÍVANIE	26
ÚDRŽBA	27

SPIS TREŚCI

PL

UWAGI I SUGESTIE	28
WŁAŚCIWOŚCI TECHNICZNE	31
INSTALACJA	32
UŻYTKOWANIE	34
KONSERWACJA	35

KAZALO

HR

SAVJETI I PREPORUKE	36
SVOJSTVA PROIZVODA	39
INSTALIRANJE	40
KORIŠTENJE	42
ODRŽAVANJE	43

KAZALO

SI

PRIPOROČILA IN NASVETI	44
ZNAČILNOSTI	47
NAMESTITEV	48
UPORABA	50
VZDRŽEVANJE	51

ΠΕΡΙΕΧΟΜΕΝΑ

GR

ΣΥΜΒΟΥΛΕΣ ΚΑΙ ΣΥΣΤΑΣΕΙΣ	52
ΧΑΡΑΚΤΗΡΙΣΤΙΚΑ	55
ΕΓΚΑΤΑΣΤΑΣΗ	56
ΧΡΗΣΗ	58
ΣΥΝΤΗΡΗΣΗ	59

İÇERİKLER

TR

TAVSİYELER VE ÖNERİLER	60
ÖZELLİKLER	63
MONTAJ	64
KULLANIM	66
BAKIM	67

ИНДЕКС

BG

СЪВЕТИ И ТРИКОВЕ	68
ΧΑΡΑΚΤΗΡΙΣΤΙΚΗ	71
ИНСТАЛАЦИЯ	72
УПОТРЕБА	74
ПОДДРЪЖКА	75

الفهرس

SA

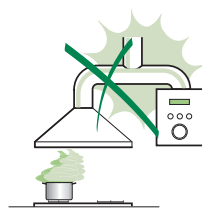
اقتراحات و ارشادات	76
الخصائص	79
التركيب	80
الاستخدام	82
الصيانة عملية	83

TANÁCSOK ÉS JAVASLATOK

△ A használati útmutató a készülék különböző típusaira vonatkozik. Ezért az egyes jellemzők bemutatásánál előfordulhatnak benne olyan leírások, amelyek az Ön által választott típusra nem vonatkoznak.

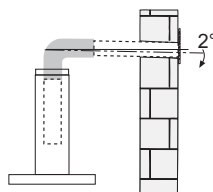
FELSZERELÉS

- A gyártót nem terheli felelősség a nem megfelelő üzembe helyezés vagy használat miatt bekövetkező esetleges károkért.
- A főzőfelület és a kivezetéses páraelszívó közötti biztonsági távolság minimum 650 mm (egyedülálló típusok alacsonyabban is felszerelhetők; lásd az üzemi méretekre és az üzembe helyezésre vonatkozó fejezetet).
- Ellenőrizze, hogy a hálózati feszültség megfelel-e a készülék belsejében levő adattáblán feltüntetett értékeknek.
- Az I. kategóriájú készülékeknel ellenőrizni kell, hogy az otthoni elektromos hálózat megfelelő földelést biztosít-e.



Egy legalább 120 mm átmérőjű csővel csatlakoztassa a készüléket a füstelvezetőhöz. A füst útjának a lehető legrövidebbnek kell lennie.

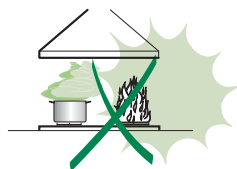
- Tilos a készüléket az égésből származó (kazán, kandalló stb.) füstök elvezetésére szolgáló vezetékbe bekötni.
- A füstgázok visszaáramlásának megakadályozása érdekében megfelelő szellőzésről kell gondoskodni abban a helyiségben, ahol a készülék mellett nem elektromos üzemű (például gázüzemű) berendezések is vannak. A tiszta levegőáramlás biztosítása érdekében fontos, hogy a konyha egy nyíláson keresztül közvetlenül legyen összekötve a külvilággal. Ha a konyhai elszívót nem villamos készülékekkel együtt használja, a környezeti negatív nyomás nem haladhatja meg a 0,04 mbar értéket, mert csak így kerülhető el az, hogy a készülék visszaszívja a füstgázokat a helyiségbe.
- A levegő kivezetésére tilos a gáz- vagy egyéb tüzelésű készülékek füstjeinek elvezetésére szolgáló rugalmas csövet használni (tilos olyan készülékekkel használni, amelyekből csak a helyiségbe történik kivezetés).
- A kockázatok elkerülése érdekében a megsérült hálózati zsinór cseréjét kizárólag a gyártó vagy a műszaki vevőszolgálat végezheti.



- Amennyiben a gázfőzőlap üzembe helyezési útmutatója a fentinel nagyobb távolságot ír elő, úgy azt kell betartani. A levegő elvezetésére vonatkozó összes előírást be kell tartani.
- Csak a készülékhez megfelelő típusú csavarokat és apró alkatrészeket használjon.
Figyelem: áramütés kockázatával járhat az, ha nem szereli fel a jelen utasításban foglaltak szerint a rögzítést szolgáló csavarokat vagy eszközöket.
- A készüléket olyan kétpólusú megszakító közbeiktatásával kell csatlakoztatni az elektromos hálózathoz, amelyen az érintkezők távolsága minimum 3 mm.

HASZNÁLAT


- A készülék kizárólag otthoni használatra, a konyhai szagok eltávolítására szolgál.
- Tilos a készüléket a rendeltetésszerű céloktól eltérő célokra használni.
- Tilos a működésben levő készülék alatt magas lángot hagyni.
- A láng erősségét úgy kell beállítani, hogy az kizárólag a főzőedény aljára irányuljon, és ne vegye körbe a főzőedény oldalát.
- Az olajsütőt használat közben végig figyelni kell: a felforrósodott olaj könnyen meggyulladhat.
- Ne készítsen flambírozott ételt az elszívó alatt: ez tűzveszélyes lehet.
- A készüléket 8 évnél nem fiatalabb gyermekek, illetve csökkent fizikai, érzékelő vagy szellemi képességgel rendelkező, megfelelő tapasztalatok és ismeretek nélküli személyek is használhatják szigorú felügyelet mellett, illetve ha ismerik a készülék biztonságos használati módját és a kapcsolódó veszélyeket. Ügyeljen arra, hogy ne játszhassanak gyermekek a készülékkel. A készülék tisztítását és karbantartását nem végezhetik gyermekek, amennyiben nincsenek felügyelve.
- A készüléket nem használhatják csökkent fizikai, érzékelő vagy szellemi képességgel rendelkező, megfelelő tapasztalatok és ismeretek nélküli személyek (gyerekeket is beleértve), hacsak a biztonságukért felelős személy nem tanítja meg vagy ellenőrzi őket a készülék használatára, illetve használatában.



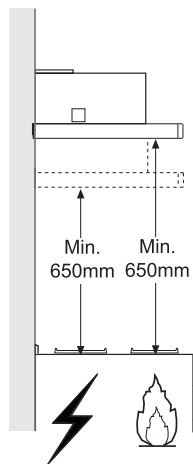
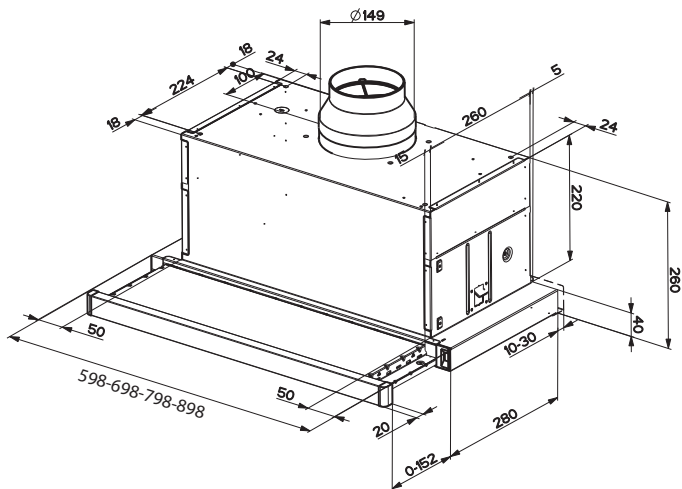
- **"FIGYELEM:** A főzőberendezés használata közben az elérhető alkatrészek nagyon felmelegedhetnek.

KARBANTARTÁS

- Mielőtt bármilyen tisztítási vagy karbantartási műveletre sor kerülne, fontos a készülék kikapcsolása vagy áramtalanítása.
- Az előírt időtartam lejáratá után tisztítsa meg és/vagy cserélje ki a szűrőket (tűzveszély).
- A zsírszűrők 2 havonta vagy – nagyon intenzív használat esetén – ennél gyakrabban tisztítandók, és mosogatógépben is tisztíthatók.
- Mivel az aktív szénzsűrő nem mosható és nem regenerálható, ezért az 4 havonta vagy – nagyon intenzív használat esetén – még gyakrabban cserélendő.
- "Tűzveszélyt okozhat, ha a tisztítás nem az utasítások szerint történik".
- A készüléket nedves ruhával és semleges kémhatású folyékony tisztítószerrel kell tisztítani.

A terméken, illetve a csomagoláson látható  szimbólum arra utal, hogy a termék nem kezelhető normál háztartási hulladékként. Az ártalmatlanítandó terméket megfelelő gyűjtőhelyen kell leadni, ahol elvégzik az elektromos és elektronikus alkatrészek újrahasznosítását. Ha Ön gondoskodik a termék megfelelő ártalmatlanításáról, akkor ezzel hozzájárul ahhoz, hogy elkerülhetők legyenek a hulladékká vált termék nem szabályos ártalmatlanítása miatt a környezetre és egészségre nézve potenciálisan káros következmények. A termék újrahasznosításával kapcsolatban a helyi önkormányzat, a háztartási hulladékgyűjtő szolgálat vagy a terméket értékesítő bolt tud részletes tájékoztatással szolgálni.

JELLEMZŐK



Alkatrészek

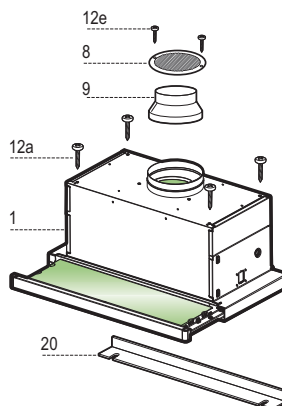
Hiv.	Db	Készülék alkatrészei
1	1	Készülékház: kezelőszervek, világítás, ventilátor-blokk, szűrők
8	1	Levegőkimeneti irányított rács
9	1	Szűkítőperem 150-120 mm átm.
20	1	Záróprofil

Felszerelési alkatrészek

12a	4	4,2 x 44,4 csavar
12e	2	2,9 x 9,5 csavar

Db Dokumentáció

1	Használati útmutató
---	---------------------

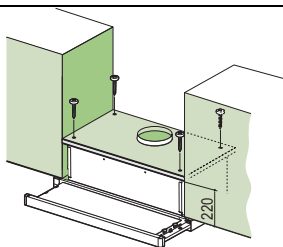


FELSZERELÉS

A tartófelületi furatok kialakítása és a készülék felszerelése

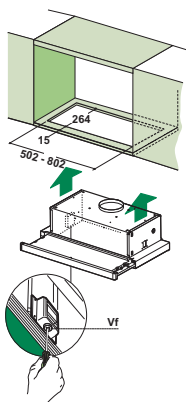
FELSZERELÉS CSAVAROKKAL

- A készülék tartófelülete és a függőegységek alsó síkja közötti távolság 220 mm legyen.
- A tartozékként adott fúrési sín segítségével készítsen 4,5 mm átmérőjű furatot a tartófelülethez.
- A tartozékként adott fúrési sín segítségével készítsen 150 mm átmérőjű furatot a tartófelületen.
- A tartozékként adott 4 darab **12a** csavarral (4,2 x 44,4) rögzítsen.



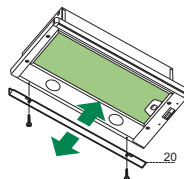
SZERELÉS BEPATTINTÁSOS RÖGZÍTÉSSEL

- A bepattintható oldaltámaszokkal a készülék közvetlenül is felszerelhető a függőegységek alsó síkjára.
- Az ábra szerinti módon alakítsa ki a függőegység alsó síkját.
- Illessze be a készüléket a bepattintható oldaltámaszok beakadásáig.
- A készülék alól rögzítse végleges jelleggel a **Vf** csavarok meghúzásával.



ZÁRÓPROFIL

- A készülék széle és a hátfal közötti rést a tartozékként adott **20** profil és a külön erre a célra szolgáló csavarok segítségével zárhatja le.

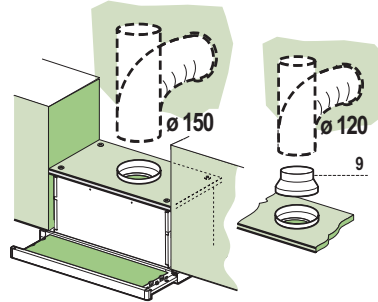


Bekötések

LEVEGŐKIMENET (KIVEZETÉSES VÁLTOZAT)

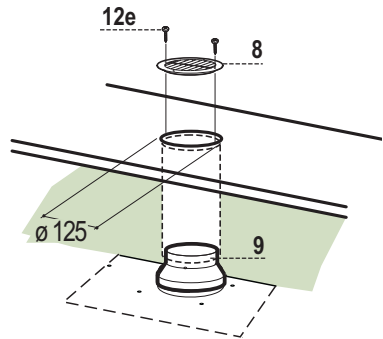
Kivezetéses változat esetén a szagelszívó és a levegőkimenet összekötése a felszerelést végző szakember választásától függően 150 vagy 120 mm átmérőjű merev vagy rugalmas csővel történjen.

- A 120 mm átmérőjű csővel való összekötéshez illeszse a **9** szűkítőperemet a készülékház kimenetére.
- A cső rögzítéséhez használjon megfelelő csőszorító pántokat. Az ehhez szükséges anyag nem tartozék.
- Vegye ki az esetleges aktív szenes szagszűrőket.



LEVEGŐKIMENET (SZŰRŐS VÁLTOZAT)

- A készülék fölötti esetleges konzolon alakítson ki egy 125 mm átmérőjű furatot.
- Helyezze fel a **9** szűkítőperemet a készülékház kimenetéhez.
- Egy 120 mm átmérőjű merev vagy rugalmas csővel csatlakoztassa a peremet a készülék fölötti konzolon levő kimeneti nyíláshoz.
- A cső rögzítéséhez használjon megfelelő csőszorító pántokat. Az ehhez szükséges anyag nem tartozék.
- A **8** irányított rácsot a tartozékként adott 2 darab **12e** csavarral (2,9 x 9,5) rögzítse.
- Ügyeljen arra, hogy az aktív szenes szagszűrő a helyén legyen.



ELEKTROMOS BEKÖTÉS

- A készüléket olyan kétpólusú megszakító közbeiktatásával kell csatlakoztatni az elektromos hálózathoz, amelyen az érintkezők távolsága minimum 3 mm.
- A készülék üzembe helyezése után határozott mozdulattal addig húzza ki a csúsztatható kocsit, amíg nem hallja a menet végét jelző kattanást.

HASZNÁLAT



A

1

B

2

C

3i

D

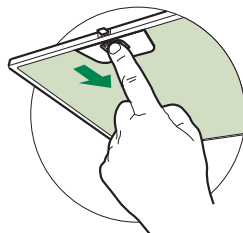
Gomb	Funkció
A	A gomb rövid megnyomásával a legnagyobb teljesítmény mellett kapcsolható fel és le a világítási rendszer. Mindegyik sebességfokozatnál aktiválható.
	Késleltetés A maradék szagok eltávolítására használható. Mindegyik sebességfokozatnál lehet aktiválni. Hosszú megnyomása aktiválja az 5 perces késleltetett kikapcsolást. Az aktív állapotot a sebesség ikon villogása jelzi. Kikapcsolása a sebesség gomb megnyomásával, a motor lekapcsolásával történik.
B	Rövid megnyomás. Első sebességfokozaton bekapcsolja a motort.
C	Rövid megnyomás. Вмикання двигуна на швидкості 2.
D	Rövid megnyomás. Harmadik sebességfokozaton bekapcsol az elszívómotor. Másodszori megnyomásakor 6 percre aktiválódik az INTENZÍV sebességfokozat, majd ennek végén a készülék automatikusan kikapcsol. Ez a funkció nagymennyiségű főzési gőz kezelésére alkalmas. A D gomb ismételt megnyomásakor leáll az INTENZÍV üzemmód, és kikapcsol a motor.

KARBANTARTÁS

Zsírszűrők

AZ ÖNHORDÓ FÉM ZSÍRSZŰRŐK TISZTÍTÁSA

- Mosogatógépben is tisztíthatók, és kb. kéthavonta vagy – nagyon intenzív használat esetén – ennél gyakrabban kell a tisztításukat elvégezni.
- Húzza ki az elszívókocsit.
- A megfelelő akasztókon végigmenve egyenként vegye ki a szűrőket.
- Összenyomás nélkül tisztítsa, majd a visszaszerelés előtt hagyja megszáradni a szűrőket. (A szűrőfelület színének – idővel esetlegesen bekövetkező – elváltozása semmilyen módon nem befolyásolja a szűrő hatékony működését.)
- Úgy szerelje őket vissza, hogy a fogantyú a külső látható rész felé essen.
- Tolja vissza az elszívókocsit.

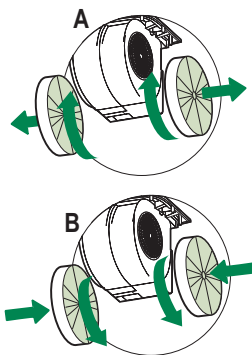


Aktív szenes szagszűrők (keringetési változat)

Az aktív szenes szagszűrő nem mosható és nem regenerálható, hanem kb. négyhavonta vagy – nagyon intenzív használat esetén – ennél gyakrabban cserélendő.

CSERE

- Vegye ki a zsírszűrőket.
- Az ábra szerinti módon emelje ki az elhasználódott aktív szenes szagszűrőket (A).
- Az ábra szerinti módon szerelje be az új szűrőket (B).
- Szerelje vissza a zsírszűrőket.



Világítás

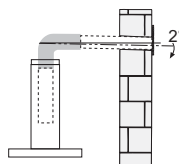
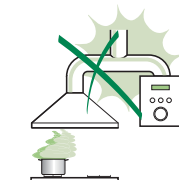
- Cseré esetén forduljon a vevőszolgálathoz („Vásárlás esetén forduljon a vevőszolgálathoz”).

RADY A DOPORUČENÍ

- △ Tento Návod k použití se týká různých modelů tohoto přístroje. Z tohoto důvodu je možné, že se setkáte s popisem různých charakteristik, které se netýkají Vašeho přístroje.

INSTALACE

- Výrobce není odpovědný za případné škody způsobené nesprávně provedenou instalací či nesprávným používáním přístroje.
- Minimální bezpečnostní vzdálenost mezi varnou plochou a odsávací digestoří je 650 mm (některé modely mohou být nainstalovány do nižší výšky; viz odstavec týkající se provozních rozměrů a instalace).
- Zkontrolujte, zda síťové napětí odpovídá hodnotám uvedeným na štítku uvnitř digestoře.
- U přístrojů Třídy I zkontrolujte, zda je síť domácího napájení vhodně uzemněna. Připojte odsávač k dýmníku pomocí trubice o minimálním průměru 120 mm. Trasa výparů musí být co nejkratší.
- Nepřipojujte odsávací digestoř ke komínům, které odvádějí zplodiny ze spalování (např. kotle, komíny apod.).
- Pokud je odsávač používán v kombinaci s neelektrickými přístroji (např. plynovými), musí být v místnosti zaručeno dostatečné větrání, aby nemohlo dojít k návratu plynových zplodin. Kuchyň musí být vybavena otvorem, který je přímo propojen s vnějším prostorem, aby bylo zaručeno proudění čistého vzduchu. Jestliže je kuchyňská digestoř používána v kombinaci s přístroji, které nejsou napájeny elektrickým proudem, záporný tlak v místnosti nesmí být vyšší než 0,04 mbar, aby nemohlo dojít ke zpětnému nasávání výparů do místnosti, kde se nachází digestoř.
- Vzduch nesmí být vypouštěn hadicí použitou pro odsávání výparů z přístrojů používajících plyn nebo jiná paliva (nepoužívejte s přístroji, které vypouštějí vzduch pouze do místnosti).
- Výměnu napájecího kabelu v případě jeho poškození musí provést výrobce nebo oddělení technického servisu, aby bylo vyloučeno jakékoliv riziko.



- Jestliže je v návodu k instalaci plynového sporáku uvedena větší vzdálenost než výše uvedená, je třeba to vzít v úvahu. Musí být dodrženy všechny normy týkající se odvodu vzduchu.
- Použijte pouze šrouby a spojovací materiál vhodného typu pro digestoř. **Upozornění:** nebude-li provedena instalace šroubů nebo upevňovacích zařízení podle tohoto návodu, mohlo by vzniknout nebezpečí zasažení elektrickým proudem.
- Připojte digestoř k napájecí síti za použití dvoupólového vypínače s nejméně 3 mm vzdáleností mezi kontakty.

POUŽITÍ

- Odsávací digestoř je projektována výlučně pro domácí použití, k odstraňování pachů z kuchyně.
- Nikdy nepoužívejte digestoř k jiným účelům než k těm, pro které je určena.
- Nikdy nenechávejte pod digestoří při chodu vysoký plamen.
- Seřídte intenzitu plamene tak, aby byl nasměrován pouze na dno varné nádoby a ujistěte se, aby nešlehal po jejích stranách.
- Kontrolujte fritovací hrnce během používání: příliš zahřátý olej by se mohl vznítit.
- Pod kuchyňskou digestoří nepřipravujte flambované pokrmy, je zde nebezpečí požáru.
- Tento spotřebič může být používán dětmi ve věku nad 8 let a osobami se sníženými fyzickými, smyslovými nebo duševními schopnostmi nebo bez patřičných zkušeností a znalostí, pokud jsou pod pečlivým dohledem nebo byly seznámeny s pokyny k použití přístroje bezpečným způsobem a rozumí jeho rizikům. Zkontrolujte, zda si děti nehrají s přístrojem. Čištění a údržba, které mají být vykonávány uživatelem, nesmí být prováděny dětmi, pokud nejsou pod dozorem.
- Tento přístroj nesmí být používán osobami (včetně dětí) se sníženými fyzicko-smyslovými schopnostmi nebo s nedostatečnými zkušenostmi či znalostmi, s výjimkou případů, kdy jsou pod dostatečným dohledem osoby zodpovědné za jejich osobní bezpečnost.




- “ **POZOR:** přístupné části mohou při používání varných přístrojů dosahovat vysokých teplot „.

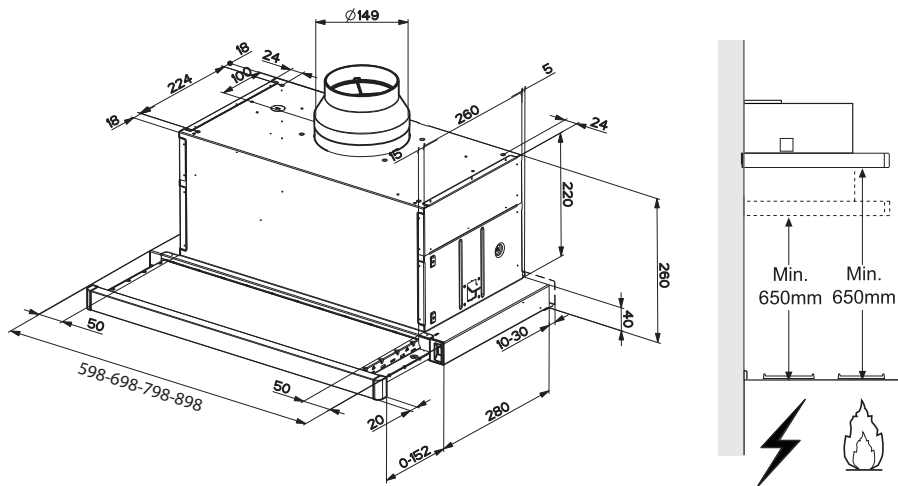
ÚDRŽBA

- Před čištěním či jakoukoliv operací údržby přístroj vypněte nebo jej odpojte od napájecí sítě.
- Vyčistěte a/nebo vyměňte filtry po uvedené době (nebezpečí vznícení).
- Tukové filtry je třeba čistit po každých 2 měsících používání nebo i častěji v případě intenzivního používání, je možné je mýt v myčce.
- Uhlíkový filtr nelze mýt ani regenerovat, ale je třeba ho vyměnit zhruba po každých 4 měsících používání nebo v případě potřeby i častěji.
- "Jestliže čištění není prováděno podle návodu, je zde riziko vznícení".
- Digestoř čistěte navlhčeným hadrem a neutrálním tekutým čisticím prostředkem.



Symbol  na výrobku nebo na jeho obalu označuje, že výrobek nemůže být zlikvidován jako normální domácí odpad. Výrobek, který má být likvidován, musí být odevzdán do specializovaných sběrů pro recyklaci elektrických a elektronických komponentů. Tím, že se ujistíte o řádném provedení likvidace tohoto výrobku, přispějete k zabránění případného negativního dopadu na životní prostředí a na zdraví osob, který by mohla mít nesprávně provedená likvidace. Podrobnější informace o recyklaci tohoto výrobku získáte na obecním úřadě, v místním podniku pro sběr domácího odpadu nebo v obchodě, kde jste spotřebič zakoupili.

HLAVNÍ PARAMETRY

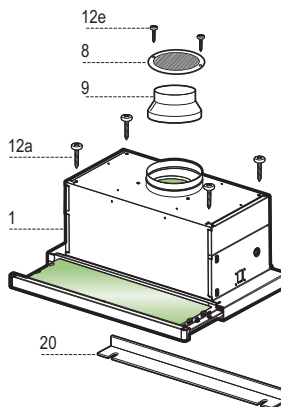


Díly

Č.	Poč.	Díly spotřebiče
1	1	Těleso digestoře s ovládáním, osvětlením, ventilační jednotkou, filtry
8	1	Směrovatelná mřížka výstupu vzduchu
9	1	Redukční příruba \varnothing 150-120 mm
20	1	Uzavírací profil

Č.	Poč.	Díly k instalaci
12a	4	Šrouby 4,2 x 44,4
12e	2	Šrouby 2,9 x 9,5

Poč.	Dokumentace
1	Návod k použití

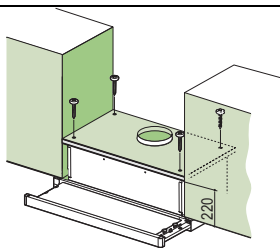


INSTALACE

Provrtání podpěrné desky a montáž digestoře

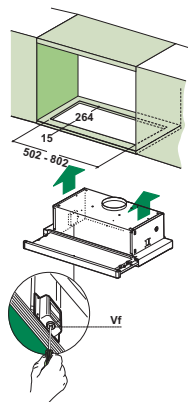
MONTÁŽ SE ŠROUBY

- Podpěrná deska digestoře musí být posunuta o 220 mm dozadu vzhledem ke spodní desce závěsných skříněk.
- Pomocí šablony pro vyvrtávání, která je součástí vybavení, vyvrtejte do desky $\varnothing 4,5$ mm.
- Pomocí šablony pro vyvrtávání, která je součástí vybavení, vyvrtejte do podpěrné desky otvor o $\varnothing 150$ mm.
- Upevněte pomocí čtyř šroubů **12a** (4,2 x 44,4), které jsou součástí vybavení.



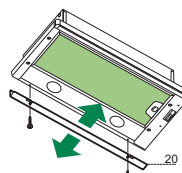
MONTÁŽ S PŘIPEVNĚNÍM NA ZÁPADKU

- Digestoř lze instalovat přímo na dolní plochu závěsných skříněk s bočními držky na západku.
- Proveďte usazení na dolní plochu závěsné skřínky podle pokynů.
- Zasuňte digestoř tak, aby se spojila s postranními držáky na západku.
- Zablokujte ji utahením šroubů **Vf** zespodu digestoře.



UZAVÍRACÍ PROFIL

- Prostor mezi okrajem digestoře a zadní stěnou je možné uzavřít pomocí profilu **20**, který je součástí vybavení, s použitím příslušných šroubů.

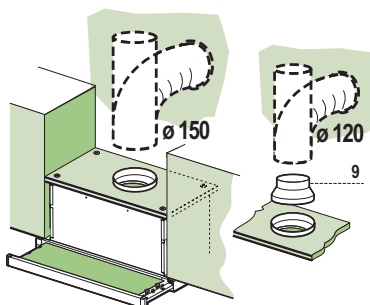


Přípojky

VÝSTUP VZDUCHU U NASÁVACÍHO PŘÍPOJENÍ

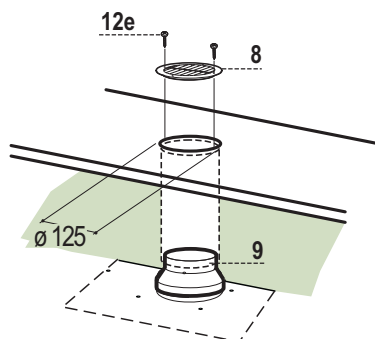
Při instalaci v nasávacím provedení připojte digestoř k výstupnímu potrubí prostřednictvím pevné nebo ohebné trubky $\varnothing 150$ nebo 120 mm, kterou zvolí instalační technik.

- K instalaci trubky $\varnothing 120$ mm je nutné použít redukční přírubu **9** na výstupu z tělesa digestoře.
- Trubku připevněte vhodnými stahovacími páskami. Tento materiál není součástí vybavení.
- Vyměňte případné uhlíkové filtry proti zápachu.



VÝSTUP VZDUCHU U FILTRAČNÍHO PŘÍPOJENÍ

- Na případné podpěře nad digestoři vyvrtejte otvor o $\varnothing 125$ mm.
- Nasaďte redukční přírubu **9** na výstup z tělesa digestoře.
- Pomocí pevné či ohebné trubice o $\varnothing 120$ mm připojte přírubu k výstupnímu otvoru na podpěře nad digestoři.
- Trubicu upevněte vhodnými stahovacími páskami. Potřebný materiál není součástí vybavení.
- Upevněte směrovatelnou mřížku **8** na výstup pomocí dvou šroubů **12e** ($2,9 \times 9,5$), které jsou součástí vybavení.
- Zkontrolujte, zda je přítomen uhlíkový filtr proti zápachu.



ELEKTRICKÉ PŘÍPOJENÍ

- Digestoř připojte k napájecí síti pomocí dvoupólového vypínače s nejméně 3 mm vzdáleností mezi kontakty.
- Po instalaci digestoře je nutné poprvé energicky otevřít posuvný spodek, až ucítíte, že je vysunutý na doraz.

POUŽITÍ



A

1

B

2

C

3i

D

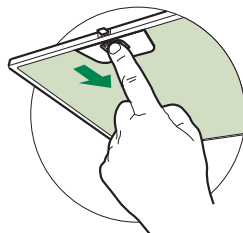
Tlačítko	Funkce
A	Při krátkém stisknutí tlačítka se zapíná a vypíná systém osvětlení o maximální intenzitě. Lze ji aktivovat z jakékoliv rychlosti.
	Delay Vhodné pro odstranění zbylého zápachu. Může být aktivována z jakékoliv rychlosti. Při delším stisknutí spouští automatické vypnutí s časovým posunem o 5'. Když je aktivní, ikona rychlosti bliká. Deaktivuje se stisknutím tlačítka rychlosti, což vypne motor.
B	Krátké stisknutí. Spouští a vypíná motor nasávání s druhou rychlostí.
C	Krátké stisknutí. Spouští a vypíná motor nasávání s druhou rychlostí.
D	Krátké stisknutí. Spouští motor nasávání s třetí rychlostí. Při stisknutí podruhé spustí INTENZIVNÍ rychlost na 6 minut, po uplynutí této doby se digestoř automaticky vypne. Tato funkce je vhodná pro použití při maximální produkci výparů z vaření. Při novém stisknutí tlačítka D se bude deaktivovat INTENZIVNÍ mód a vypne se motor.

ÚDRŽBA

Tukové filtry

Čištění kovových samonosných filtrů

- Lze je mýt i v myčce; je nutné je mýt asi každé 2 měsíce používání, při obzvlášť intenzivním používání i častěji.
- Vysuňte nasávací spodek.
- Vytáhněte filtry jeden po druhém uvolněním příslušných háčků.
- Umyjte filtry a dávejte pozor, abyste je neohnuli, před nasazením je nechte uschnout. (Případná změna barvy povrchu filtru, která se může časem projevit, nemá v žádném případě vliv na účinnost filtru.)
- Při opětovném nasazování udržujte držadlo směrem k viditelné vnější části.
- Zavřete nasávací spodek.

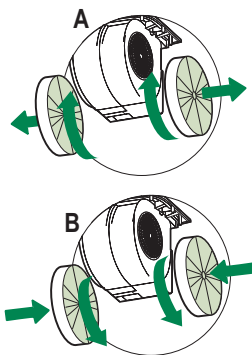


Uhlíkové filtry proti zápachu (filtrační provedení)

Uhlíkový filtr proti zápachu nelze mýt ani regenerovat. Je třeba jej alespoň každé čtyři měsíce používání vyměňovat, při obzvlášť intenzivním používání i častěji.

VÝMĚNA

- Vytáhněte tukové filtry.
- Odstraňte nasycené uhlíkové filtry proti zápachu podle uvedeného postupu (A).
- Namontujte nové filtry podle uvedeného postupu (B).
- Opět namontujte tukové filtry.



Světlení

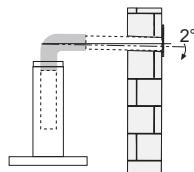
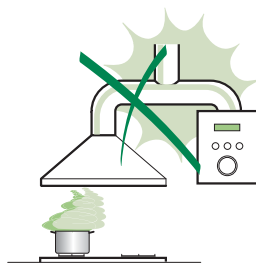
- V případě výměny kontaktujte technický servis ("V případě nákupu kontaktujte technický servis").

RADY A ODPORÚČANIA

- △ Návod na použitie sa vzťahuje na rôzne modely tohto spotrebiča. Preto by ste v ňom mohli nájsť opisy niektorých charakteristík, ktoré sa netýkajú niektorého konkrétneho spotrebiča.

INŠTALÁCIA

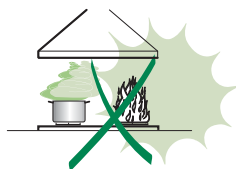
- Výrobca nepreberá žiadnu zodpovednosť za prípadné škody vyplývajúce z nesprávnej inštalácie alebo nesprávneho používania.
- Minimálna bezpečná vzdialenosť medzi varnou doskou a odsávačom pár musí byť 650 mm (niektoré modely sa môžu nainštalovať v menšej výške; pozrite si príslušný odsek o pracovných rozmeroch a o inštalácii).
- Skontrolujte, či napätie v elektrickej sieti v domácnosti zodpovedá napätiu uvedenému na štítku sa vnútri odsávača pár.
- Pri spotrebičoch Triedy I skontrolujte, či je elektrická sieť v domácnosti vybavené primeraným uzemnením. Odsávač pár zapojte ku komínu rúrou s minimálny priemerom 120 mm. Dĺžka rúry musí byť čo najkratšia.
- Nezapájajte odsávač pár ku komínom, ktoré odvádzajú dymy spaľovania (napr. kotle, kozuby a pod.).
- Ak sa odsávač pár používa v kombinácii s neelektrickými spotrebičmi (napr. plynovými spotrebičmi), v miestnosti sa musí zaručiť dostatočný stupeň vetrania, aby sa zabránilo spätnému toku spalín. V kuchyni musí byť otvor prepojený priamo s vonkajším prostredím, aby sa zaručil prívod čerstvého vzduchu. Keď sa odsávač pár v kuchyni používa v kombinácii so spotrebičmi, ktoré nie sú napájané elektrickým prúdom, negatívny tlak v miestnosti nesmie prekročiť 0,04 mbar, aby sa zabránilo tomu, že dym bude z odsávača pár naspäť prúdiť do miestnosti.
- Vzduch sa nesmie vypúšťať cez ohybnú hadicu používanú na odsávanie spalín z plynových spotrebičov alebo spotrebičov s inými palivami (nepoužívajte so spotrebičmi, ktoré vypúšťajú vzduch iba do miestnosti).
- V prípade poškodenia napájacieho elektrického kábla ho budete musieť dať vymeniť výrobcovi alebo v autorizovanom servise, aby sa predišlo všetkým rizikám.



- Ak je v návode na použitie plynovej varnej dosky uvedené, že sa vyžaduje väčší odstup než je uvedený, dodržte pokyny z návodu. Musia sa dodržať všetky normy spojené s odvodom vzduchu.
- Používajte iba skrutky a úchytky vhodné pre odsávač pár.
Upozornenie: ak skrutky alebo upevňovacie prvky nenamontujete podľa týchto pokynov, mohlo by to spôsobiť zásahy elektrickým prúdom.
- Zapojte odsávač pár ku elektrickej sieti zaradením dvojpólového vypínača so vzdialenosťou kontaktov aspoň 3 mm.

POUŽITIE

- Odsávač pár je navrhnutý iba na používanie v domácnosti, na odstraňovanie pachov v kuchyni.
- Odsávač pár nikdy nepoužívajte na iné ako navrhnuté účely.
- Pod zapnutým odsávačom pár nenechávajte zapálený vysoký plameň.
- Intenzitu plameňa nastavte tak, aby smeroval iba na dno nádoby na varenie, pričom sa uistíte, že nedosahuje až na jej okraje.
- Fritézu musíte počas používania nepretržite kontrolovať: prehriaty olej by sa mohol zapáliť.
- Pod odsávačom pár neflambujte jedlá: mohlo by dôjsť k požiaru.
- Tento spotrebič smú používať deti vo veku od 8 rokov a osoby s obmedzenými psychickými, zmyslovými a rozumovými schopnosťami, ako aj osoby, ktoré nemajú skúsenosti a dostatok poznatkov o obsluhu spotrebiča, pokiaľ sú pod dohľadom a boli poučené o obsluhu spotrebiča a o nebezpečenstve, ktoré môže predstavovať. Dávajte pozor na deti, aby sa so spotrebičom nehrali. Čistenie a údržbu spotrebiča nesmú vykonávať deti, pokiaľ nebudú pod dohľadom.
- Tento spotrebič nesmú používať osoby (vrátane detí) s obmedzenými rozumovými a fyzickými schopnosťami ani osoby s nedostatočnými skúsenosťami a poznatkami, pokiaľ nie sú pod dohľadom alebo ak neboli poučené osobou zodpovednou za ich bezpečnosť.




- “ **POZOR:** prístupné časti sa počas používania spotrebičov na varenie môžu veľmi zohriať.”

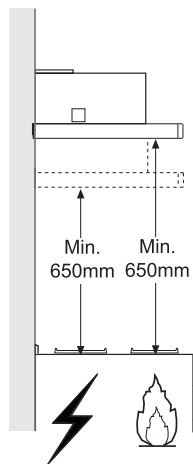
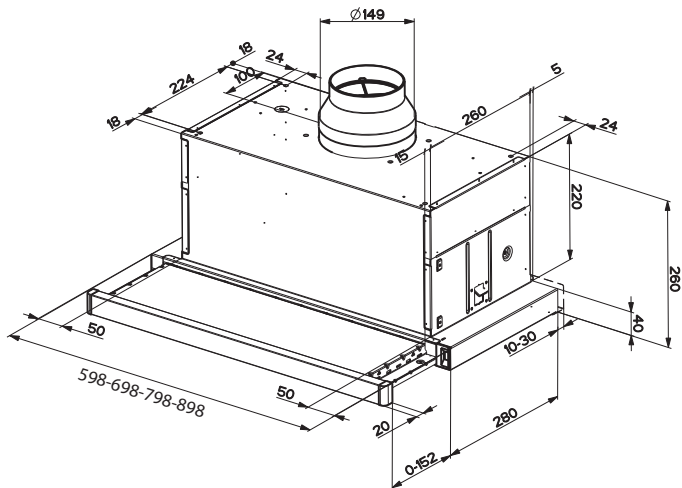
ÚDRŽBA

- Pred akýmkoľvek úkonom čistenia alebo údržby spotrebič vypnite alebo ho odpojte od elektrického napájania.
- Po určenom čase vyčistíte a/alebo vymeňte filtre (nebezpečenstvo požiaru).
- Tukové filtre sa musia čistiť každé 2 mesiace prevádzky alebo aj častejšie v prípade veľmi intenzívneho používania, pričom sa filtre môžu umývať v umývačke riadu.
- Filter s aktívnym uhlíkom sa nedá umývať ani regenerovať a musí sa vymieňať po približne každých 4 mesiacoch činnosti alebo, v prípade veľmi intenzívneho používania, aj častejšie.
- „Ak sa čistenie nevykoná podľa pokynov, hrozí nebezpečenstvo požiaru“.
- Očistíte odsávač pár vlhkou handrou a neutrálnym kvapalným čistiacim prostriedkom.



Symbol  na spotrebiči alebo na jeho obale indikuje, že spotrebič sa nesmie likvidovať ako bežný komunálny odpad. Spotrebič určený na likvidáciu sa musí odovzdať v príslušnom stredisku na zber a recykláciu odpadu z elektrických a elektronických zariadení. Zabezpečením správnej likvidácie spotrebiča prispějete k predchádzaniu negatívnych dopadov na životné prostredie a zdravie ľudí, ktoré by sa ináč mohli prejaviť pri nevhodnom spôsobe jeho likvidácie. Podrobnejšie informácie o recyklácii tohto spotrebiča si vyžiadajte na svojom miestnom úrade, v zberných surovinách alebo v obchode, kde ste spotrebič kúpili.

CHARAKTERISTIKY



Časti

Ozn. Množstvo Časti spotrebiča

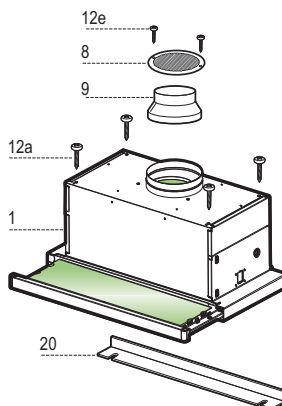
1	1	Teleso odsávača vybavené časťami: Ovládač, Osvetlenie, Jednotka ventilátora, Filtre
8	1	Vysúvateľná mriežka Výstup vzduchu
9	1	Redukčná príruha \varnothing 150-120 mm
20	1	Profil uzatvárania

Ozn. Množstvo Časti pri inštalácii

12a	4	Skrutky 4,2 x 44,4
12e	2	Skrutky 2,9 x 9,5

Množstvo Dokumentácia

1	Návod s pokynmi
---	-----------------

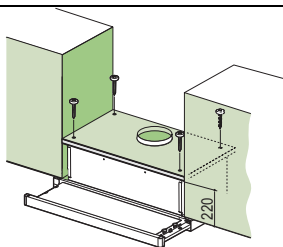


INŠTALÁCIA

Otvory na podpornej platni a montáž odsávača pár

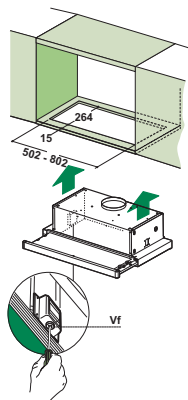
MONTÁŽ POMOCOU SKRUTIEK

- Podporná platňa odsávača pár musí byť o 220 mm vzadu oproti spodnej ploche závesných skriniek linky.
- Vyvrtajte otvor s \varnothing 4,5 mm, ako pomôcku použite dodávanú šablónu s otvormi.
- Na podpornej platni vyvrtajte otvor s \varnothing 150 mm, ako pomôcku použite dodávanú šablónu s otvormi.
- Upevnite 4 dodávanými skrutkami 12a (4,2 x 44,4).



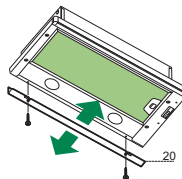
MONTÁŽ SO ZASKAKOVACÍM UPEVNENÍM

- Odsávač pár možno nainštalovať priamo na spodný diel závesných skriniek pomocou bočných zaskakovacích držiakov.
- Na spodnom diele závesnej skrinky urobte výklenok, ako je zobrazené.
- Zasuňte odsávač pár, až kým sa nezachytia bočné zaskakovacie držiaky.
- Upevnite do konečnej polohy utiahnutím skrutiek Vf zo spodnej strany odsávača pár.



PROFIL UZÁVERU

- Priestor medzi okrajom odsávača pár a zadnou stenou môžete uzatvoriť namontovaním dodávaného profilu 20 pomocou skrutiek určených na tento účel.

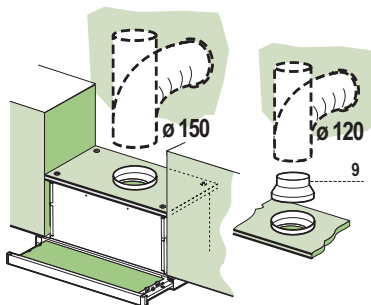


Zapojenia

VÝSTUP VZDUCHU VO VERZII S ODVODOM VZDUCHU

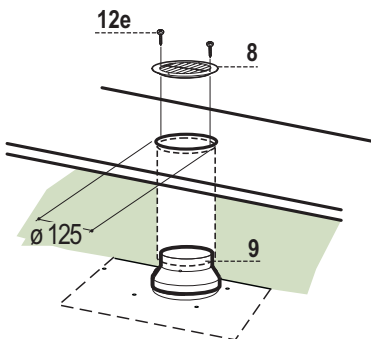
Pri inštalácii vo verzii s odvodom vzduchu zapojte odsávač pár k potrubiu prostredníctvom neohybnnej alebo ohybnej rúry s priemerom \varnothing 150 alebo 120 mm, v závislosti od výberu inštalatéra.

- Pri zapojení s rúrou s \varnothing 120 mm vsuňte redukčnú prírubu 9 na výstupe z telesa odsávača.
- Upevnite rúru vhodnými upevňovacími svorkami. Potrebný materiál sa nedodáva.
- Odstráňte prípadné protipachové filtre s aktívnym uhlíkom.



VÝSTUP VZDUCHU VO VERZII S FILTROVANÍM

- Ak je nad odsávačom pár polica, vyvrtajte v nej otvor s \varnothing 125 mm.
- Do výstupu z telesa odsávača pár vsuňte redukčnú prírubu 9.
- Zapojte prírubu k výstupnému otvoru na polici nad odsávačom pevnou alebo ohybnou rúrkou s \varnothing 120 mm.
- Rúrku upevnite pomocou vhodnej svorky. Potrebný materiál sa nedodáva.
- Vysúvateľnú mriežku 8 namontujte na výstup 2 dodávanými skrutkami 12e (2,9 x 9,5).
- Skontrolujte, či sú na odsávači pár protipachové filtre s aktívnym uhlíkom.



ELEKTRICKÉ ZAPOJENIE

- Odsávač pár zapojte k napájacej elektrickej sieti, pričom zaraďte bipolárny vypínač so vzdialenosťou kontaktov aspoň 3 mm.
- Po inštalácii odsávača pár je nevyhnutné prvýkrát energicky otvoriť pohyblivú zásuvku, aby ste pocítili konečné zaklapnutie.

POUŽÍVANIE



A

1

B

2

C

3i

D

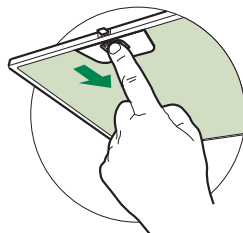
Tlačidlo	Funkcia
A	Miernym tlakom na tlačidlo zapne a vypne zariadenie osvetlenia s maximálnou intenzitou. Dá sa aktivovať pri každej rýchlosti.
	Delay Funkcia vhodná na odstránenie zvyškov pachov. Dá sa aktivovať pri každej rýchlosti. Dlhým stlačením sa aktivuje automatické oneskorenie vypnutia o 5 minút. Keď je aktívna, bliká ikona rýchlosti. Vypína sa stlačením tlačidla rýchlosti alebo vypnutím motora.
B	Krátke stlačenie. Zapne motor pri prvej rýchlosti.
C	Krátke stlačenie. Zapne motor pri druhej rýchlosti.
D	Krátke stlačenie. Zapne motor nasávania pri tretej rýchlosti. Druhým stlačením aktivuje INTENZÍVNU rýchlosť nastavenú na 6 minút, po ukončení ktorých sa odsávač automaticky vypne. Táto funkcia je vhodná na odstraňovanie veľkého množstva pár z varenia. Opätovným stlačením tlačidla D sa vypne INTENZÍVNY režim a vypne sa motor.

ÚDRŽBA

Tukové filtre

ČISTENIE SAMODRŽIACICH KOVOVÝCH TUKOVÝCH FILTROV

- Filtre sa môžu umývať aj v umývačke riadu a musia sa umývať vždy po približne 2 mesiacoch používania alebo aj častejšie, keď sa používajú veľmi intenzívne.
- Vytiahnite nasávaciu jednotku.
- Vyberte filtre po jednom, uvoľnite ich z príslušných úchytiak.
- Filtre umyte, pričom sa vyhýbajte tomu, aby ste ich ohli a nechajte ich osušiť, až potom ich namontujte späť. (Prípadná zmena farby povrchu filtra, ku ktorej by mohlo časom dôjsť nemá nijaký vplyv na jeho účinnosť.)
- Namontujte ich späť, pričom dávajte pozor, aby bola rukoväť viditeľná smerom k vonkajšej časti.
- Zasuňte nasávaciu jednotku.

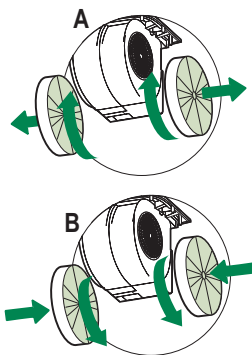


Protipachové filtre z aktívneho uhlíka (Verzia s filtrovaním)

Protipachový filter z aktívneho uhlíka sa nedá umývať, ani regenerovať, treba ho vymeniť vždy po približne 4 mesiacoch používania, alebo častejšie, pri mimoriadne namáhavých pracovných podmienkach.

VÝMENA

- Vyberte tukové filtre.
- Vyberte zanesené protipachové filtre z aktívneho uhlíka, ako je zobrazené (A).
- Namontujte nové filtre, ako je zobrazené (B).
- Namontujte späť tukové filtre.



Osvetlenie

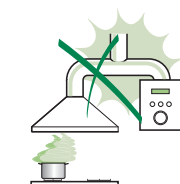
- V prípade potreby výmeny kontaktujte technický servis („Ohľadom nákupu kontaktujte prosím technický servis“).

UWAGI I SUGESTIE

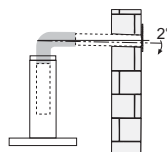
- △ Instrukcja obsługi dotyczy różnych modeli niniejszego urządzenia. Dlatego też w niektórych jej miejscach można znaleźć opisy, które nie dotyczą tego konkretnego urządzenia.

MONTAŻ

- Producent nie ponosi odpowiedzialności za ewentualne szkody spowodowane przez nieprawidłową instalację lub użytkowanie.
- Minimalna bezpieczna odległość od powierzchni gotowania do krawędzi okapu powinna wynosić co najmniej 650 mm (niektóre modele mogą zostać zainstalowane niżej; patrz odpowiedni rozdział zawierający wymiary robocze i montażowe).
- Sprawdzić, czy napięcie w sieci elektrycznej odpowiada danym umieszczonym na tabliczce znamionowej znajdującej się wewnątrz okapu.
- Dla urządzeń klasy I należy sprawdzić, czy sieć elektryczna wyposażona jest w odpowiednie uziemienie.



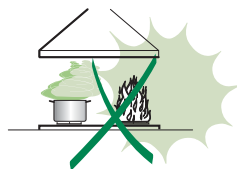
- Podłączyć wyciąg do komina dymnego przy pomocy rury o średnicy minimalnej 120 mm. Trasa rury powinna być możliwie najkrótsza.
- Okapu nie należy podłączać do kanałów dymowych, przez które odprowadzane są dymy powstające na skutek spalania (na przykład z grzejników, kominów).
 - Jeżeli okap używany jest w połączeniu z kuchenkami nieelektrycznymi (np. gazowymi), należy zagwarantować odpowiedni poziom wentylacji lokalu tak, aby zapobiec powrotowi spalin z komina. Kuchnia musi mieć otwór wentylacyjny bezpośrednio na zewnątrz tak, aby zapewnić dopływ świeżego powietrza. Jeżeli okap używany jest w połączeniu z kuchenkami nieelektrycznymi, podciśnienie w pomieszczeniu nie może przekraczać 0,04 mbar, aby zapobiec powrotowi spalin.
 - Powietrze nie może być odprowadzane przez rurę elastyczną używaną do odprowadzania spalin z urządzeń zasilanych gazem lub innymi paliwami (nie używać z urządzeniami, które pobierają powietrze z pomieszczenia).
 - Jeżeli kabel zasilający zostanie uszkodzony, w celu uniknięcia sytuacji zagrożenia powinien zostać wymieniony przez producenta lub wykwalifikowanych pracowników serwisu.



- Jeśli instrukcja instalacji kuchenki gazowej wskazuje na potrzebę zastosowania większej odległości niż podana powyżej, należy to wziąć pod uwagę. Należy przestrzegać wszystkich norm dotyczących odprowadzania powietrza.
- Używać wyłącznie śrub oraz osprzętu typu odpowiedniego dla danego okapu.
Ostrzeżenie: brak śrub lub elementu osprzętu zgodnych z instrukcją może być przyczyną porażenia prądem.
- Przyłączyć okap do sieci zasilającej, montując wyłącznik dwubiegunowy o otwarciu styków co najmniej 3 mm.

UŻYTKOWANIE

- Okap został zaprojektowany wyłącznie do użytku domowego, do eliminacji zapachów kuchennych.
- Okapu nie należy używać do celów innych niż te, do których jest on przeznaczony.
- Nie wolno nigdy pozostawiać wolnego ognia o dużej intensywności pod działającym okapem.
- Należy dokonać regulacji intensywności płomienia w taki sposób, aby znajdował się wyłącznie pod naczyniem do gotowania i nie wydostawał się z pod niego.
- Nie zostawiać naczyń do smażenia bez nadzoru podczas użycia: przegrzany olej może się zapalić.
- Nie zapalać potraw pod okapem: może to być przyczyną pożaru.
- Niniejsze urządzenie może być używane przez dzieci w wieku poniżej 8 lat oraz osoby niepełnosprawne fizycznie lub umysłowo oraz bez doświadczenia lub wiedzy na temat jego działania, powinni oni zostać jednak poinstruowani i skontrolowani w kwestii obsługi urządzenia przez osoby odpowiedzialne za ich bezpieczeństwo. Należy upewnić się, że dzieci nie będą bawiły się urządzeniem. Czyszczenie i konserwacja urządzenia nie powinny być wykonywane przez dzieci, chyba że są one nadzorowane.
- Niniejsze urządzenie nie może być używane przez osoby (w tym dzieci) niepełnosprawne fizycznie lub umysłowo oraz bez doświadczenia lub wiedzy na temat jego działania; użytkownicy powinni zostać poinstruowani i skontrolowani w kwestii obsługi urządzenia przez osoby odpowiedzialne za ich bezpieczeństwo.




- „**UWAGA:** części zewnętrzne mogą stać się bardzo gorące, jeżeli używane są razem z urządzeniami przeznaczonymi do gotowania”.

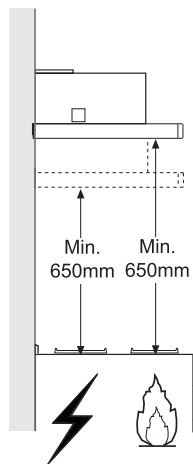
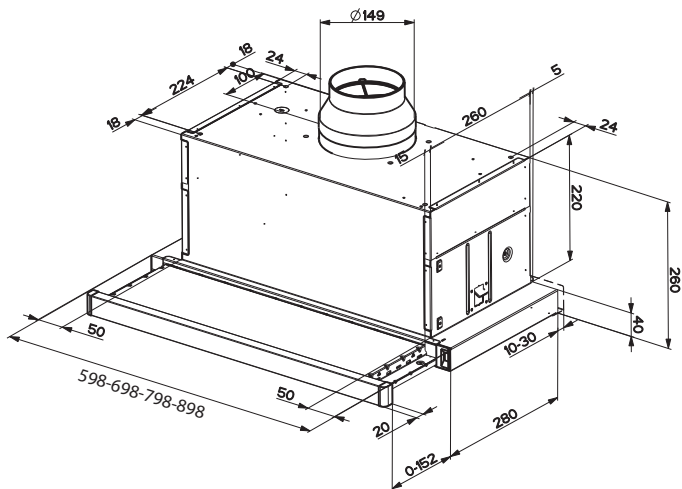
KONSERWACJA

- Wyłączyć urządzenie lub odłączyć je od źródła zasilania elektrycznego przed przystąpieniem do wszelkich prac związanych z czyszczeniem i konserwacją.
- Umyć i/lub wymienić filtry po określonym czasie (zagrożenie pożarowe).
- Filtry przeciwłuszczone należy myć co 2 miesiące lub częściej w razie użytkowania intensywnego, można je myć w zmywarce.
- Filtry z węgla aktywnego nie są przeznaczone do mycia ani regeneracji i należy je wymieniać co około 4 miesiące użytkowania lub częściej, jeśli używane są bardzo intensywnie.
- „Istnieje ryzyko pożaru, jeżeli czyszczenie nie będzie przeprowadzane zgodnie ze wskazówkami”.
- Zaleca się czyszczenie okapu przy pomocy wilgotnej ściereczki i neutralnego płynu do mycia.



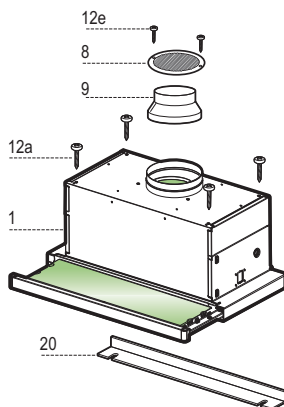
Symbol  znajdujący się na urządzeniu lub na jego opakowaniu oznacza, że nie wolno danego urządzenia wyrzucać razem ze zwykłymi odpadami domowymi. Zużyty produkt należy przekazać do centrum zbiórki odpadów, specjalizującego się w recyklingu komponentów elektrycznych i elektronicznych. Likwidując produkt w sposób właściwy, przyczyniasz się do zapobiegania ewentualnym ujemnym wpływom na środowisko naturalne oraz na zdrowie ludzi, które mogłyby powstać w wyniku niewłaściwej likwidacji. Szczegółowe informacje na temat recyklingu tego produktu można uzyskać w urzędzie miasta/ gminy, lokalnych instytucjach zajmujących się likwidacją odpadów lub w sklepie, w którym produkt został zakupiony.

WŁAŚCIWOŚCI TECHNICZNE



Części składowe

Odn.	Il.	Części składowe urządzenia
1	1	Korpus okapu wraz z: przyciskami sterowania, oświetleniem, zespołem wentylatora, filtrami.
8	1	Kratka kierunkowa Wyjście powietrza
9	1	Kołnierz redukcyjny $\varnothing 150-120$ mm
20	1	Profil zamknięcia
Odn.	Il.	Elementy montażowe
12a	4	Śruby 4,2 x 44,4
12e	2	Śruby 2,9 x 9,5
Il.	Dokumentacja	
1	Instrukcja	

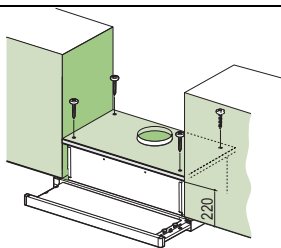


INSTALACJA

Wiercenie i montaż okapu

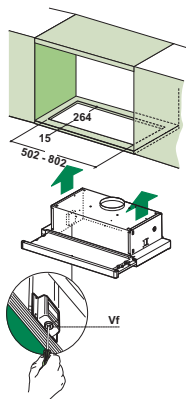
MONTAŻ NA ŚRUBACH

- Powierzchnia montażu okapu powinna znajdować się o 220 wyżej od pozostałych mebli.
- Przy pomocy znajdującego się w zestawie wzornika, wywiercić otwory \varnothing 4,5 mm.
- Przy pomocy znajdującego się w zestawie wzornika, wykonać w powierzchni montażowej otwór \varnothing 150 mm.
- Przykręcić przy pomocy 4 śrub **12a** (4,2 x 44,4) znajdujących się w zestawie.



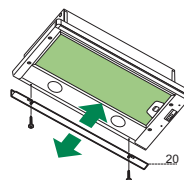
MONTAŻ Z ZACZEPAMI

- Okap może być zamocowany na dolnej powierzchni innych mebli wiszących z zaczepami zwalnianymi.
- Tak jak to pokazano poniżej, wykonać mocowanie na dolnej powierzchni wiszącego mebla.
- Wsunąć okap aż do zamocowania na zaczepach.
- Przy pomocy śrub **Vf** od spodu ostatecznie zablokować okap.



PROFIL ZAMKNIĘCIA

- Miejsce pomiędzy brzegiem okapu a ścianą można zasłonić przy pomocy znajdującego się w zestawie profilu **20** oraz śrub do tego przeznaczonych.

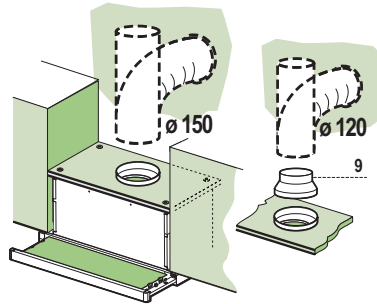


Podłączenia

WYLOT POWIETRZA WERSJA Z WYCIĄGIEM

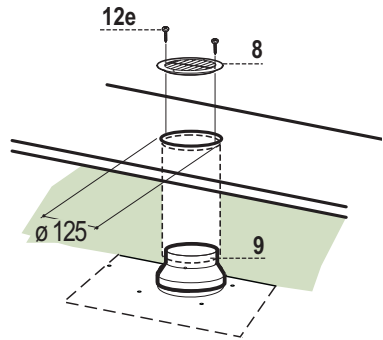
Aby zainstalować okap w wersji z wyciągiem, należy go podłączyć do rury wylotowej za pomocą sztywnej lub giętkiej rury \varnothing 150 lub 120 mm; wyboru rury dokonuje monter.

- Do podłączenia z rurą \varnothing 120 mm założyć kołnierz redukcyjny **9** na wylot w korpusie okapu.
- Zamocować rurę przy pomocy odpowiednich opasek.
- Konieczne materiały nie znajdują się w zestawie.
- Wyjąć ewentualne węglowe filtry antyzapachowe.



PRACA W TRYBIE RECYRKULACJI

- Jeżeli ponad okapem znajduje się półka należy wyciąć w niej otwór \varnothing 125 mm.
- Założyć kołnierz redukujący **9** na wylot powietrza.
- Połączyć kołnierz redukujący z wylotem powietrza zamocowanym w półce za pomocą giętkiej lub sztywnej rury \varnothing 120 mm.
- Zamocować rurę za pomocą odpowiednich klamer zaciskowych do rur (nie znajdują się w zestawie).
- Zamocować kratkę wentylacyjną **8** na wylocie powietrza w półce przy użyciu 2 wkrętów **12e** (2,9 x 9,5, w zestawie).
- Upewnić się czy zamontowano filtry węglowe.



PODŁĄCZENIE ELEKTRYCZNE

- Przyłącz okap do sieci zasilania, montując wyłącznik dwubiegunowy o otwarciu styków przynajmniej 3 mm.
- Po zainstalowaniu okapu, za pierwszym razem konieczne jest energiczne otwarcie wózka przesuwającego, aż do usłyszenia trzaśnięcia oznaczającego koniec ruchu.

UŻYTKOWANIE



A

1

B

2

C

3i

D

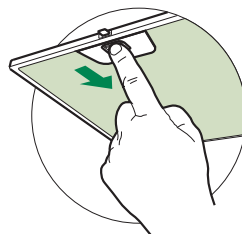
Przycisk	Funkcja
A	Włączanie i wyłączanie oświetlenia z maksymalną intensywnością przez krótkie naciśnięcie tego przycisku. Funkcja dostępna przy każdej prędkości.
	Opóźnienie Służy do eliminacji pozostałych zapachów. Funkcja dostępna przy każdej prędkości. Długie naciśnięcie powoduje aktywację wyłączenia opóźnionego o 5 minut. Kiedy funkcja jest aktywna, miga ikona prędkości. Funkcję dezaktywuje się przez naciśnięcie przycisku prędkości lub przez wyłączenie silnika.
B	Krótkie naciśnięcie. Włączenie/wyłączenie silnika z pierwszą prędkością.
C	Krótkie naciśnięcie. Włączenie/wyłączenie silnika z drugą prędkością.
D	Krótkie naciśnięcie. Włączenie/wyłączenie silnika z trzecią prędkością. Po drugim naciśnięciu tego przycisku, aktywowana zostaje prędkość INTENSYWNA na 6 minut, po tym czasie okap zostaje automatycznie wyłączony. Funkcja ta dostosowana jest do obecności bardzo intensywnych oparów z gotowania. Ponowne naciśnięcie przycisku D powoduje wyłączenie prędkości INTENSYWNEJ oraz silnika.

KONSERWACJA

Filtry tłuszczowe

CZYSZCZENIE KASETOWYCH METALOWYCH FILTRÓW TŁUSZCZOWYCH

- Filtry należy czyścić co 2 miesiące użytkowania, bądź częściej w przypadku intensywnego użytkowania. Możliwe jest czyszczenie ich w zmywarce.
- Wysunąć szufladę okapu.
- Filtry należy zdejmować po kolei, po odbezpieczeniu ich elementów mocujących.
- Unikać zaginania filtrów podczas mycia. Przed ponownym montażem wewnątrz okapu, upewnić się, czy są całkowicie suche. (Kolor filtrów może zmieniać się wskutek mycia, nie wpływa to jednak na ich efektywność)
- Wkładając filtry z powrotem do okapu należy zwrócić uwagę, aby zostały poprawnie zamontowane uchwytem do zewnątrz.
- Wsunąć szufladę okapu.

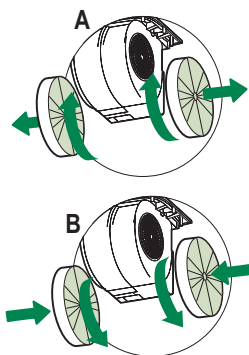


Filtr węglowy (tryb recyrkulacji)

Tego filtra nie można myć ani regenerować. Należy go wymienić mniej więcej co 4 miesiące użytkowania lub częściej w przypadku intensywnego użytkowania.

WYMIANA FILTRA WĘGLOWEGO

- Wyjąć metalowe filtry tłuszczowe.
- Wyjąć nasycony filtr węglowy zgodnie z rysunkiem A.
- Zamontować nowy filtr B.
- Zamontować ponownie metalowe filtry tłuszczowe.



Oświetlenie

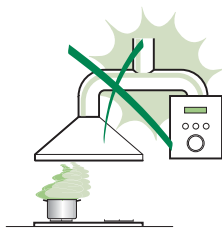
- W celu wymiany diody należy skontaktować się z technicznym działem Obsługi Klienta („W celu nabycia diody należy skontaktować się z technicznym działem Obsługi Klienta”).

SAVJETI I PREPORUKE

- △ Upute za uporabu odnose se na različite modele ovog uređaja. Zbog toga se mogu naći opisi pojedinih karakteristika, koji se ne odnose na vaš uređaj.

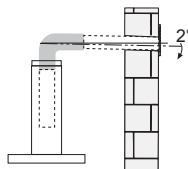
INSTALACIJA

- Proizvođač se ne može smatrati odgovornim za eventualne štete koje proizlaze iz neprikladne instalacije ili uporabe proizvoda.
- Minimalna sigurnosna udaljenost između površine za kuhanje i usisne nape je 650 mm (neki modeli mogu se instalirati na manju visinu; pogledajte dio koji se odnosi na radne dimenzije i instalaciju).
- Provjerite odgovara li napon mreže onom naznačenom na pločici s podacima koja se nalazi unutar nape.
- Za uređaje klase I, provjerite da kućna mreža napajanja raspolaže adekvatnim uzemljenjem.



Spojite aspirator na odvod dima putem cijevi minimalnog promjera od 120 mm. Cijev za prolazak dima mora biti što je kraća moguća.

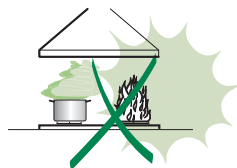
- Ne spajajte usisnu napu na cijevi za odvod dima koje odvođe dimove od izgaranja (npr. od kotlova, kamina itd.).
- Ako se aspirator koristi u kombinaciji s uređajima koji nisu električni (npr. plinskim uređajima), mora se osigurati dovoljan stupanj prozračivosti u prostoru kako bi se spriječilo vraćanje toka ispušnih plinova. Kuhinja mora imati otvor koji izravno komunicira s vanjskim dijelom kako bi se osigurao dotok čistog zraka. Kad se kuhinjska napa koristi u kombinaciji s uređajima koje ne napaja električna energija, negativni tlak u prostoru ne smije prelaziti 0,04 mbara, kako bi se izbjeglo da napa ponovno usisa dim u prostor.
- Zrak se ne mora ispuštati putem fleksibilne cijevi koja se koristi za usisavanje dima od uređaja na plin ili na druga goriva (ne koristiti s uređajima koji ispuštaju samo zrak u prostoriju).
- Zrak se ne mora ispuštati putem fleksibilne cijevi koja se koristi za usisavanje dima od uređaja na plin ili na druga goriva (ne koristiti s uređajima koji ispuštaju samo zrak u prostoriju).
- U slučaju oštećenja kabela napajanja, treba ga zamijeniti proizvođač ili serviser, kako bi se izbjegla bilo kakva opasnost.



- Ako upute za instalaciju površine za kuhanje na plin specificiraju udaljenost veću od gore naznačene, potrebno je uvažiti. Moraju se poštovati svi propisi koji se odnose na ispuš zrak.
- Koristite samo vijke i sitni materijal, koji odgovaraju napi.
Upozorenje: manjkava instalacija vijaka ili sredstava za učvršćivanje u skladu s ovim uputama može uzrokovati opasnost od električnih udara.
- Spojite napu na mrežno napajanje preko dvopolne sklopke s udaljenošću među kontaktima od najmanje 3 mm.

UPORABA

- Uisna napa osmišljena je isključivo za kućnu uporabu s ciljem uklanjanja mirisa od kuhanja.
- Nikad ne koristite napu za svrhe drugačije od onih za koje je osmišljena.
- Nikad ne ostavljajte otvoreni plamen ispod nape kad je ona u funkciji.
- Regulirajte intenzitet plamena na način da ga usmjerite isključivo prema dnu posude za kuhanje, pazeći da ne izlazi sa strana.
- Friteze se moraju konstantno nadzirati tijekom uporabe: vruće ulje se može zapaliti.
- Ne flambirajte ispod nape: može doći do požara.
- Ovaj uređaj mogu koristiti djeca iznad 8 godina i osobe sa smanjenim psihofizičko-senzoričkim sposobnostima ili s nedovoljnim iskustvom ili znanjem u slučaju da ih netko pažljivo nadzire i uputi u korištenje uređaja na siguran način, kao i o opasnostima koje to podrazumijeva. Pobrinite se da se djeca ne igraju s uređajem. Čišćenje i održavanje od strane korisnika ne smiju obavljati djeca, osim u slučaju da ih se nadzire.
- Ovaj uređaj ne smiju koristiti osobe (uključujući djecu) sa smanjenim psihofizičkim i senzornim sposobnostima ili s nedovoljnim iskustvom i znanjem, osim uz nadzor odgovorne osobe koja će ih uputiti u sigurnu uporabu.




- **POZOR:** dostupni dijelovi mogu se jako zagrijati tijekom korištenja štednjaka.

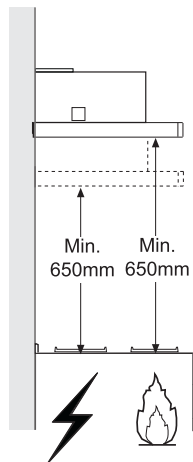
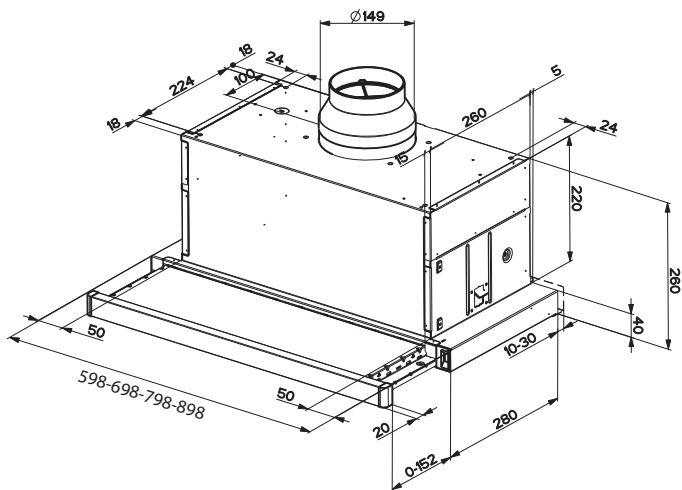
ODRŽAVANJE

- Isključite i odvojite uređaj s mreže napajanja prije bilo kakve radnje čišćenja ili održavanja.
- Očistite i/ili zamijenite filtre nakon naznačenog razdoblja (opasnost od požara).
- Filtri protiv masnoće moraju se očistiti svaka 2 mjeseca rada ili češće u slučaju vrlo intenzivnog korištenja i mogu se prati u perlici posuđa.
- Filtar s aktivnim ugljenom nije periv i nije obnovljiv i mora se zamijeniti otprilike svaka 4 mjeseca rada ili češće u slučaju vrlo intenzivnog korištenja.
- "Postoji opasnost od požara ako se čišćenje ne obavlja prema uputama".
- Očistite napu koristeći vlažnu krpu i neutralni tekući deterdžent.



Simbol  na proizvodu ili na ambalaži označava da se proizvod ne može odlagati kao uobičajeni kućanski otpad. Proizvod koji je za otpad mora se predati odgovarajućem centru za reciklažu električnih i elektroničkih komponenti. Bitno je o pravilnom odlaganju proizvoda, pridonosi se sprječavanju potencijalnih negativnih posljedica za okoliš i zdravlje, koje bi inače mogle proizići iz njegovog neprikladnog odlaganja. Za detaljnije informacije o reciklaži ovog proizvoda, kontaktirajte gradski ured, lokalnu komunalnu službu čistoće ili trgovinu u kojoj ste kupili proizvod.

SVOJSTVA PROIZVODA



Komponente

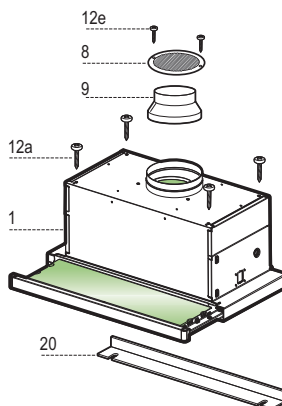
Ref.	Kol.	Komponente proizvoda
1	1	Tijelo nape koje se sastoji od: komande, svjetlo, uređaj za ventilaciju, filtri
8	1	Usmjerena rešetka izlaza zraka
9	1	Prirubnica za smanjenje \varnothing 150-120 mm
20	1	Profil za zatvaranje

Ref. Kol. Komponente za instalaciju

12a	4	Vijci 4,2 x 44,4
12e	2	Vijci 2,9 x 9,5

Kol. Dokumentacija

1	Knjižica s uputama
---	--------------------

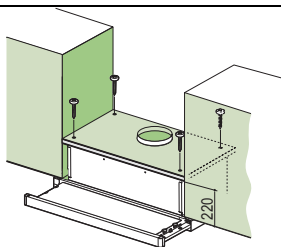


INSTALIRANJE

Bušenje potporne površine i montaža nape

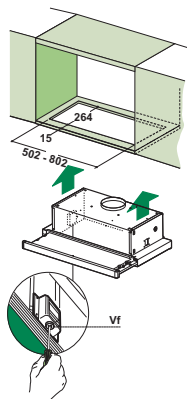
MONTAŽA VIJCIMA

- Potporna površina nape mora biti uvučena 220 mm od donje površine visećih elemenata.
- Izbušite \varnothing 4,5 mm podlogu koristeći profil za bušenje koji je dio opreme.
- Izbušite otvor \varnothing 150 mm na potpornoj površini koristeći profil za bušenje koji je dio opreme.
- Učvrstite pomoću 4 vijka **12a** (4,2 x 44,4) koji su dio opreme.



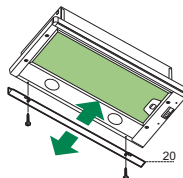
MONTAŽA S UČVRŠĆIVANJEM NA OKIDANJE

- Napa se može instalirati direktno na donju površinu visećih elemenata s bočnim podlogama na okidanje.
- Napravite zarez na donjoj površini visećeg elementa, kako je prikazano.
- Stavite napu sve dok se okidanjem ne zakači na bočne podloge.
- Do kraja učvrstite stezanjem vijaka **Vf** ispod nape.



PROFIL ZA ZATVARANJE

- Prostor između ruba nape i donjeg zida može biti zatvoren korištenjem profila **20** koji je dio opreme s vijcima već unaprijed namještenim za tu svrhu.

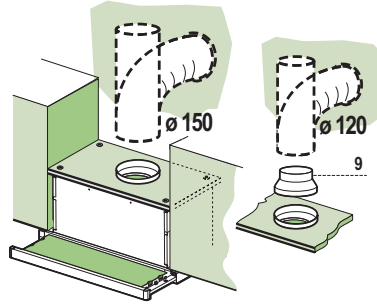


Spojevi

IZLAZ ZRAKA VERZIJA S USISAVANJEM

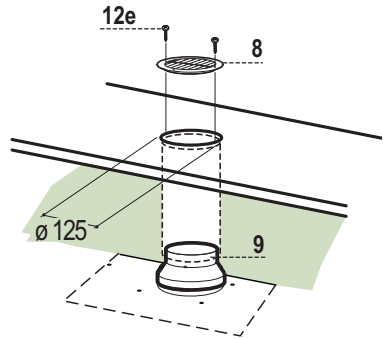
Za instalaciju u usisnoj verziji spojiti napu na izlazni cijevni vod preko čvrste ili fleksibilne cijevi od $\varnothing 150$ ili 120 mm, čiji je izbor ostavljen instalateru.

- Za spajanje s cijevi od $\varnothing 120$ mm, umetnite prirubnicu za smanjivanje **9** na izlaz iz tijela nape.
- Učvrstite cijev prikladnim trakama za stezanje cijevi. Potreban materijal ne ide uz opremu.
- Uklonite eventualne filtre protiv mirisa s aktivnim ugljenom.



IZLAZ ZRAKA - VERZIJA S FILTRIRANJEM

- Izbušite otvor $\varnothing 125$ mm na konzoli iznad nape, ako postoji.
- Stavite prirubnicu za smanjivanje **9** na izlaz iz tijela nape.
- Spojite prirubnicu na izlazni otvor na konzoli iznad nape pomoću čvrste ili fleksibilne cijevi promjera $\varnothing 120$ mm.
- Učvrstite cijev prikladnim trakama za stezanje cijevi. Potreban materijal nije dio opreme.
- Učvrstite usmjerenu rešetku **8** na izlaz pomoću 2 vijaka **12e** ($2,9 \times 9,5$) koji su dio opreme.
- Provjerite je li filter protiv mirisa s aktivnim ugljenom na svom mjestu.



ELEKTRIČNI SPOJ

- Spojite napu na napajanje mreže stavljanjem između dvopolnog prekidača s otvorom kontakata od najmanje 3 mm.
- Nakon instaliranja nape potrebno je prvi put energično otvoriti pomična kolica sve dok se ne čuje da su došla do kraja.

KORIŠTENJE



A

1

B

2

C

3i

D

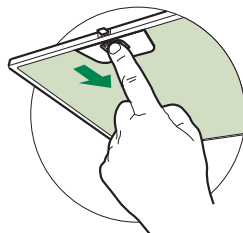
Tipka	Funkcija
A	Uključuje i isključuje rasvjetni uređaj na maksimalan intenzitet kratkim pritiskom na tipku. Može se aktivirati s bilo koje brzine.
	Odgoda Prikladna za dovršetak uklanjanja preostalih mirisa. Može se aktivirati sa svake brzine. Dugim pritiskom aktivira automatsko isključivanje odgođeno za 5 minuta. Kad je aktivirana, ikona brzine bljeska. Deaktivira se pritiskom na tipku brzine, isključivanjem motora.
B	Kratki pritisak. Uključuje motor na prvu brzinu.
C	Kratki pritisak. Uključuje motor na drugu brzinu.
D	Kratki pritisak. Uključuje usisni motor na treću brzinu. Pritisnuta drugi put aktivira INTENZIVNU brzinu tempiranu na 6 minuta, po isteku kojih se napa automatski isključuje. Ova funkcija prikladna je za suzbijanje maksimalnih emisija para od kuhanja. Ponovnim pritiskom na tipku D deaktivira se INTENZIVAN način i isključuje motor.

ODRŽAVANJE

Filtri protiv masnoće

ČIŠĆENJE METALNIH SAMONOSIVIH FILTRA PROTIV MASNOĆE

- Mogu se prati i u perilici za posude i treba ih prati otprilike nakon svaka 2 mjeseca korištenja ili češće, kod posebno intenzivnog korištenja.
- Izvucite usisna kolica.
- Uklonite filtre, jedan po jedan, djelujući na određene kopče.
- Operite filtre izbjegavajući njihovo savijanje i ostavite ih da se osuše prije no što ih stavite natrag. (Eventualna promjena boje površine filtra koja se može s vremenom pojaviti, apsolutno ne utječe na njegovu učinkovitost).
- Ponovno ih namjestite pazeći da ručica ostane okrenuta prema vanjskoj vidljivoj strani.
- Zatvorite usisna kolica.

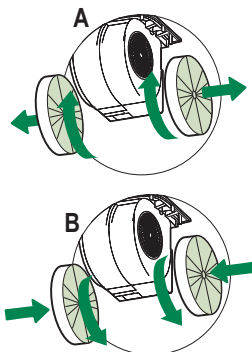


Filtri protiv mirisa s aktivnim ugljenom (filtrirajuća verzija)

Filtar protiv mirisa s aktivnim ugljenom ne može se prati i nije obnovljiv, mijenja se otprilike nakon svaka 4 mjeseca korištenja ili češće, kod posebno intenzivnog korištenja.

ZAMJENA

- Uklonite filtre protiv masnoće.
- Uklonite zasićene filtre protiv mirisa s aktivnim ugljenom kako je prikazano (A).
- Stavite nove filtre, kako je naznačeno (B).
- Ponovno namjestite filtre protiv masnoće.



Rasvjeta

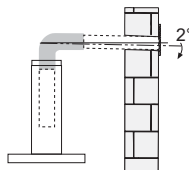
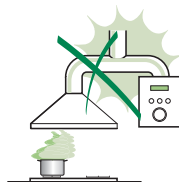
- Za zamjenu kontaktirajte tehničku podršku ("Za kupnju se obratite tehničkoj podršci").

PRIPOROČILA IN NASVETI

- △ Ta navodila za uporabo so namenjena več modelom te naprave. Zato so v navodilih morda navedeni opisi posameznih lastnosti, ki ne pripadajo vaši specifični napravi.

NAMESTITEV

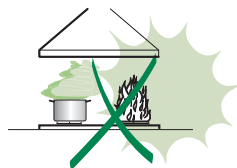
- Proizvajalec ne prevzema odgovornosti za morebitno škodo zaradi nepravilne namestitve ali uporabe.
- Najmanjša varnostna razdalja med kuhhalno površino in napa za izsesavanje zraka mora biti 650 milimetrov (nekatero modele je mogoče namestiti na nižji višini; glejte poglavje, ki se nanaša na velikosti in mere namestitve).
- Prepričajte se, da napetost v vašem električnem omrežju ustreza vrednosti, ki je navedena na tablici s podatki v notranjosti nape.
- Pri napravah razreda I preverite, ali ima napajalno omrežje v hiši ustrezno ozemljitev.
Napo priključite na cev za odvajanje dima premera najmanj 120 mm. Cev naj bo čim krajša.
- Nape ne priključujte na dimniške vode za odvod dima, ki nastane pri izgorevanju (npr. v kotlu, kaminu itd.).
- Če napa uporabljate skupaj z neelektričnimi napravami (npr. plinskimi napravami), morate zagotoviti zadostno stopnjo prezračevanja prostora, da bi preprečili povratni tok izpušnih plinov. Kuhinja mora biti opremljena z zračnikom, da omogočite pritek svežega zraka. Kadar se kuhinjska napa uporablja skupaj z napravami, ki jih ne napaja električni tok, negativni tlak v prostoru na sme presežati vrednosti 0,04 mbar, da napi preprečimo vsesavanje dima v prostor.
- Zrak se ne sme prenašati po gibki cevi, ki se uporablja za vsesavanje dima iz naprav na plin ali na druga goriva (ne uporabite z napravami, ki izključno dovajajo zrak v prostor).
- Če je napajalni kabel poškodovan, ga mora proizvajalec ali serviser takoj zamenjati, da se preprečijo morebitna tveganja.



- Če je v navodilih za namestitev naprave za kuhanje na plin določeno, da je potrebna večja razdalja od zgoraj navedene, je treba upoštevati navodila. Upoštevati morate vse predpise, ki zadevajo izpuste zraka.
- Uporabite samo najbolj ustrezne vijake in dele za napo.
Opozorilo: če vijakov ali pritrdilnih elementov ne namestite v skladu s temi navodili, lahko pride do električnega udara.
- Napo priključite na napajalno omrežje z bipolarnim stikalom z najmanj trimilimetrsko razdaljo med kontakti.

UPORABA

- Napa je namenjena izključno uporabi v gospodinjstvu za odstranjevanje kuhinjskih vonjav.
- Nape nikoli ne uporabljajte v namene, za katere ni bila načrtovana.
- Med delovanjem nape pod njo ne sme biti visokega plamena.
- Intenzivnost plamena nastavite tako, da je usmerjen samo v dno posode in se ne dviga ob njenih straneh.
- Friteze je treba med uporabo skrbno nadzirati: pregreto olje lahko zagori.
- Pod napo ne pripravljajte flambiranih jedi, saj lahko pride do požara.
- Otroci, mlajši od 8 let, in osebe z zmanjšanimi psihičnimi, fizičnimi ali čutilnimi sposobnostmi ali z nezadostnimi izkušnjami in znanjem, smejo uporabljati napravo le, če so pod nadzorom odgovornih oseb in če so bili poučeni glede varne uporabe naprave in z njo povezanih tveganj. Zagotovite, da se otroci ne bodo igrali z napravo. Otroci ne smejo izvajati čiščenja in vzdrževanja, razen če so pod nadzorom odgovornih oseb.
- Naprave ne smejo uporabljati otroci in osebe z zmanjšanimi psihičnimi, fizičnimi ali čutilnimi sposobnostmi ali z nezadostnimi izkušnjami in znanjem, razen če jih pri tem ne vodi in pozorno nadzoruje oseba, ki je odgovorna za njihovo varnost.




- “ **POZOR:** dostopni deli se lahko med uporabo kuhalnih naprav močno segrejejo.

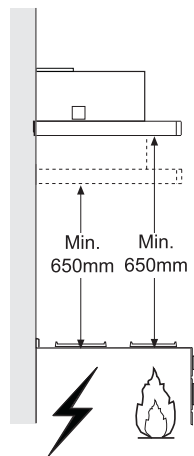
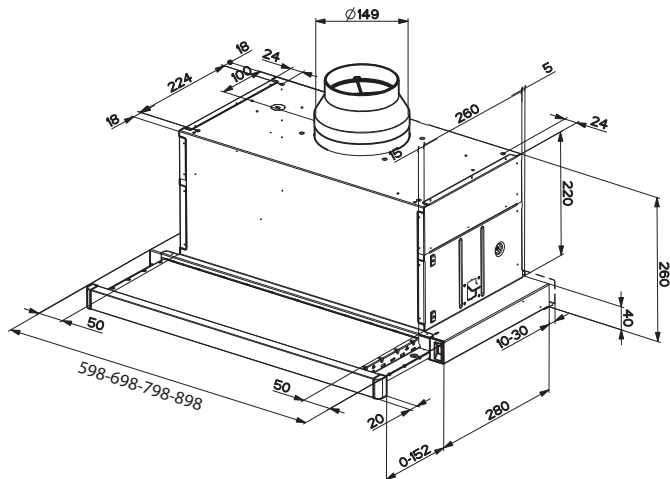
VZDRŽEVANJE

- Pred čiščenjem ali vzdrževanjem napravo vedno ugasnite ali izključite iz napajalnega omrežja.
- Po navedenem časovnem obdobju očistite in/ali zamenjajte filtre (tveganje požara).
- Filtre za maščobe je treba čistiti po vsakih 2 mesecih delovanja nape oziroma še pogosteje pri intenzivnejši uporabi nape, operete pa jih lahko v pomivalnem stroju.
- Filtra na aktivno oglje ni mogoče oprati in ni obnovljiv; treba ga je zamenjati po približno vsakih 4 mesecih delovanja, pri intenzivnejši uporabi nape pa tudi pogosteje.
- “Če čiščenje ni opravljeno v skladu z navodili, lahko pride do požara.”
- Napo očistite z vlažno krpo in nevtralnimi tekočimi detergentom.



Simbol  na izdelku ali embalaži označuje, da se izdelek ne sme odlagati med običajne gospodinjske odpadke. Izdelek, ki ga želite odstraniti, oddajte v ustrezen zbirni center za recikliranje električnih in elektronskih komponent. Z zagotovitvijo pravilne odstranitve tega izdelka pripomorete k preprečevanju možnih neželenih posledic, ki bi jih neprimerno odlaganje imelo za okolje in zdravje ljudi. Za podrobnejše informacije o recikliranju tega izdelka se obrnite na lokalno skupnost, lokalno službo za odstranjevanje odpadkov ali trgovino, kjer ste kupili izdelek.

ZNAČILNOSTI



Sestavni deli

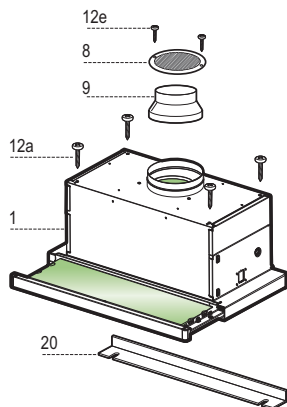
Ref.	Kol.	Sestavni deli izdelka
1	1	Napa je opremljena z: upravljalnimi gumbi, žarnico, sistemom ventilatorjev, filtri
8	1	Rešetke za izhod zraka
9	1	Redukcijske prirobnice \varnothing 150-120 mm
20	1	Končni profil

Sestavni deli za priključitev

12a	4	Vijaki 4,2 x 44,4
12e	2	Vijaki 2,9 x 9,5

Kol. Dokumentacija

1	Navodila za uporabo
---	---------------------

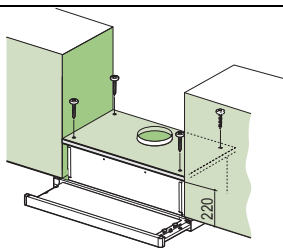


NAMESTITEV

Preluknjanje podporne plošče in namestitev nape

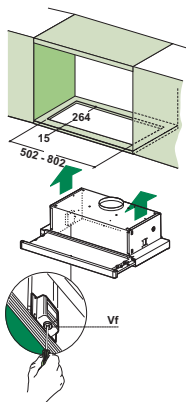
NAMESTITEV Z VIJAKI

- Podporna plošča nape mora biti od spodnje omarice oddaljena 220 mm.
- V plošči naredite luknjo \varnothing 4,5 mm; pomagajte si s priloženim vzorcem za preluknjanje.
- Na podporni plošči naredite luknjo \varnothing 150 mm; pomagajte si s priloženim vzorcem za preluknjanje.
- Pritrdite s 4 priloženimi vijaki **12a** (4,2 x 44,4).



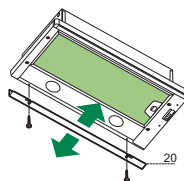
MONTAŽA S PRITRITVIJO NA ZASKOK

- Napa se lahko namesti neposredno na spodnji del stranskih kosov pohištva s stranskimi podporami na zaskok.
- Na spodnjem delu kosa pohištva naredite odprtino, kakor je označeno.
- Napo namestite tako, da jo položite na stranske podpore na zaskok.
- Blokirate jo do konca, tako da z njene spodnje strani trdno privijete vijake **Vf**.



ZAKLJUČNI PROFIL

- Prostor med robnikom nape in spodnjo steno lahko zaprete s priloženim profilom **20**, pri čemer si pomagajte z namenskimi vijaki.

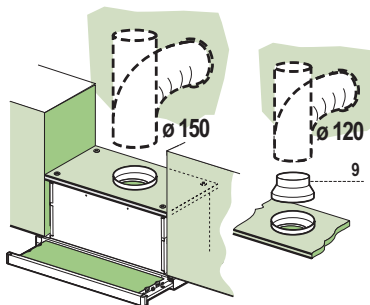


Priključitev

IZHOD ZA ZRAK, MODEL ZA IZSESAVANJE

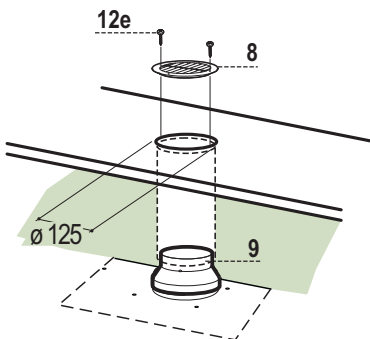
Za namestitev modela za izsesavanje priključite napo na odvodne cevi, tako da namestite trdo ali upogljivo cev $\varnothing 150$ ali 120 mm, po izbiri.

- Če namestite cev $\varnothing 120$ mm, vstavite redukcijsko prirobnico **9** na odprtino nape.
- Pritrdite cev z ustreznimi fiksirnimi trakovi. Potrebni material ni priložen.
- Odstranite morebitne filtre z aktivnim ogljem.



ODPRTINA ZA ZRAK MODELA ZA FILTRIRANJE ZRAKA

- Na konzoli nad napo naredite luknjo $\varnothing 125$ mm.
- Vstavite redukcijsko prirobnico **9** na izhod ogrodja nape.
- Povežite prirobnico na izhodno odprtino na konzoli nad napo s trdo ali upogljivo cevjo $\varnothing 120$ mm.
- Pritrdite cev z ustreznimi fiksirnimi trakovi. Potrebni material ni priložen.
- Pritrdite rešetko **8** na izhod s priloženima vijakoma **12e** ($2,9 \times 9,5$).
- Prepričajte se, da je priložen filter z aktivnim ogljem.



ELEKTRIČNA PRIKLJUČITEV

- Napo priključite na napajalno mrežo, tako da postavite bipolarno stikalo, pri čemer naj bo odprtina spojev najmanj 3 mm.
- Ko je napa nameščena, morate najprej z močjo odpreti drseči voziček in počakati, da zaskoči.

UPORABA



A

1

B

2

C

3i

D

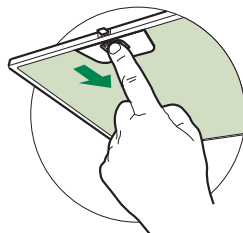
Tipka	Funkcija
A	Vključi in izključi osvetljavo pri največji moči s kratkim pritiskom gumba. Se aktivira pri vsaki hitrosti.
	Časovni zamik Primerno za odpravljanje preostalih vonjav. Lahko se aktivira pri vsaki hitrosti. Z daljšim pritiskom gumba aktivira samodejni izklop z zakasnitvijo 5 minut. Ko je aktiviran, znak za hitrost utripa. Deaktivira se s pritiskom na gumb za hitrost tako, da se ugasne motor.
B	Kratek pritisk. Vklopi in izklopi motor za izsesavanje z najnižjo hitrostjo.
C	Kratek pritisk. Vklopi in izklopi motor za izsesavanje z drugo hitrostjo.
D	Kratki pritisak. Uključuje usisni motor na trečo brzinu. Pritisnuta drugi put aktivira INTENZIVNU brzinu tempirano na 6 minuta, po isteku kojih se napa automatski izključi. Ova funkcija prikladna je za suzbijanje maksimalnih emisija para od kuhanja. Ponovnim pritiskom na tipku D deaktivira se INTENZIVAN način i isključuje motor.

VZDRŽEVANJE

Protimaščobni filtri

ČIŠČENJE KOVINSKIH SAMONOSILNIH PROTIMAŠČOBNIH FILTROV

- Filtre lahko operete v pomivalnem stroju, in sicer vsaka 2 meseca pri normalni uporabi ali pogosteje pri večji uporabi.
- Izvlecite voziček za izsesavanje.
- Odstranite vsak filter posebej, tako da ga snamete z nastavkov.
- Filtre operite, vendar jih ne upogibajte; dobro jih osušite, preden jih ponovno namestite. (Filter je uporaben, tudi če na površini sčasoma spremeni barvo.)
- Filtre namestite tako, da bo ročica vidna in obrnjena proti zunanji strani.
- Zaprite voziček za izsesavanje.

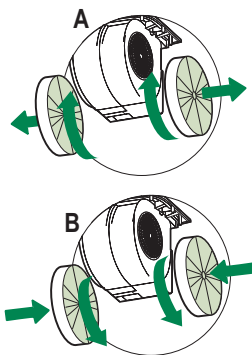


Filtri za prečiščevanje zraka z aktivnim ogljem (model za filtriranje zraka)

Filtra z aktivnim ogljem se ne sme čistiti ali ponovno uporabiti, temveč ga je treba zamenjati vsaj vsake 4 mesece, pri večji uporabi nape pa tudi pogosteje.

MENJAVA

- Snemite protimaščobne filtre.
- Odstranite zamašene filtre z aktivnim ogljem, kakor prikazuje slika (A).
- Vstavite nove filtre, kakor prikazuje slika (B).
- Ponovno namestite protimaščobne filtre.



Osvetljava

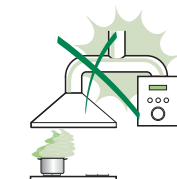
- Za zamenjavo se obrnite na Tehnično pomoč ("Za nakup se obrnite na tehnično pomoč").

ΣΥΜΒΟΥΛΕΣ ΚΑΙ ΣΥΣΤΑΣΕΙΣ

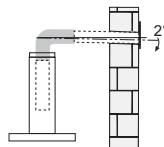
- △ Οι οδηγίες χρήσης αναφέρονται σε διαφορετικά μοντέλα αυτής της συσκευής. Επομένως, μπορεί να συναντήσετε περιγραφές κάποιων χαρακτηριστικών που δεν ανήκουν στη δική σας συσκευή.

ΕΓΚΑΤΑΣΤΑΣΗ

- Ο κατασκευαστής δεν μπορεί να θεωρηθεί υπεύθυνος για ενδεχόμενες ζημιές που οφείλονται σε ακατάλληλη εγκατάσταση ή χρήση.
- Η ελάχιστη απόσταση ασφαλείας μεταξύ της επιφάνειας των εστιών και του απορροφητήρα είναι 650 mm (Ορισμένα μοντέλα μπορούν να εγκατασταθούν σε μικρότερο ύψος. Ανατρέξτε στην παράγραφο με τις διαστάσεις λειτουργίας και εγκατάστασης).
- Βεβαιωθείτε ότι η τάση του δικτύου αντιστοιχεί στην τιμή που αναγράφεται στην πινακίδα χαρακτηριστικών στο εσωτερικό του απορροφητήρα.
- Για τις συσκευές Κλάσης I, βεβαιωθείτε ότι το οικιακό δίκτυο τροφοδοσίας είναι κατάλληλα γειωμένο.



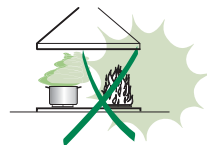
- Συνδέστε τον απορροφητήρα στην καπνοδόχο με ένα σωλήνα με ελάχιστη διάμετρο 120 mm. Η διαδρομή των ατμών πρέπει να είναι όσο το δυνατόν συντομότερη.
- Μη συνδέετε τον απορροφητήρα σε αγωγούς απαγωγής καπναερίων που παράγονται από καύση (π.χ. λέβητες, τζάκια κλπ.).
 - Αν χρησιμοποιείτε τον απορροφητήρα σε συνδυασμό με άλλες μη ηλεκτρικές συσκευές (π.χ. συσκευές υγραερίου), θα πρέπει να εξασφαλίσετε τον επαρκή αερισμό του χώρου ώστε να εμποδίσετε την επιστροφή των καπναερίων. Η κουζίνα πρέπει να διαθέτει ένα άνοιγμα που να επικοινωνεί απευθείας με το εξωτερικό ώστε να εξασφαλίζεται η είσοδος καθαρού αέρα. Όταν ο απορροφητήρας της κουζίνας χρησιμοποιείται σε συνδυασμό με μη ηλεκτρικές συσκευές, η αρνητική πίεση του χώρου δεν πρέπει να υπερβαίνει τα 0,04 mbar έτσι ώστε να αποφεύγεται η επιστροφή των καπναερίων στο χώρο και η αναρρόφησή τους από τον απορροφητήρα.
 - Ο αέρας δεν πρέπει να απάγεται μέσα από τον εύκαμπτο σωλήνα που χρησιμοποιείται για την αναρρόφηση των καπναερίων από συσκευές που τροφοδοτούνται με υγραέριο ή άλλα καύσιμα (μην χρησιμοποιείτε με συσκευές που απάγουν αποκλειστικά τον αέρα του χώρου).
 - Σε περίπτωση ζημιάς του ηλεκτρικού καλωδίου, αυτό πρέπει να αντικατασταθεί από τον κατασκευαστή ή από το σέρβις, ώστε να προληφθεί κάθε κίνδυνος.



- Αν οι οδηγίες εγκατάστασης της μονάδας εστιών με υγραέριο υποδεικνύουν ότι απαιτείται απόσταση μεγαλύτερη από εκείνη που αναφέρεται παραπάνω, είναι απαραίτητο να τις λάβετε υπόψη. Πρέπει να τηρούνται όλοι οι κανονισμοί αναφορικά με την εκκένωση του αέρα.
- Χρησιμοποιείτε μόνο βίδες και εξαρτήματα κατάλληλου τύπου για τον απορροφητήρα.
Προειδοποίηση: η μη τοποθέτηση των βιδών και των συστημάτων στερέωσης σύμφωνα με τις παρούσες οδηγίες, μπορεί να προκαλέσει ηλεκτροπληξία.
- Συνδέστε τον απορροφητήρα στο δίκτυο τροφοδοσίας παρεμβάλλοντας ένα διπολικό διακόπτη με άνοιγμα επαφών τουλάχιστον 3 mm.

ΧΡΗΣΗ

- Ο απορροφητήρας έχει μελετηθεί αποκλειστικά για οικιακή χρήση και για την απαγωγή των οσμών της κουζίνας.
- Ποτέ μη χρησιμοποιείτε τον απορροφητήρα για σκοπό διαφορετικό από εκείνον για τον οποίο έχει σχεδιαστεί.
- Ποτέ μην αφήνετε φλόγες μεγάλης έντασης κάτω από τον απορροφητήρα όταν λειτουργεί.
- Ρυθμίστε την ένταση της φλόγας έτσι ώστε να κατευθύνεται αποκλειστικά προς τον πάτο του σκεύους μαγειρέματος, εξασφαλίζοντας ότι δεν προεξέχει από τις πλευρές του.
- Οι φριπέζες πρέπει να ελέγχονται συνεχώς όταν χρησιμοποιούνται: το καυτό λάδι μπορεί να πάρει φωτιά.
- Μην μαγειρεύετε φαγητά φλαμπέ κάτω από τον απορροφητήρα: μπορεί να προκληθεί πυρκαγιά.
- Αυτή η συσκευή μπορεί να χρησιμοποιηθεί από παιδιά ηλικίας άνω των 8 ετών και από άτομα με μειωμένες ψυχικές ή διανοητικές ικανότητες, ή από άτομα χωρίς πείρα και επαρκή γνώση, αρκεί να επιβλέπονται και εκπαιδεύονται στην ασφαλή χρήση της συσκευής και στους κινδύνους που απορρέουν από αυτή. Βεβαιωθείτε ότι τα παιδιά δεν παίζουν με τη συσκευή. Ο καθαρισμός και η συντήρηση δεν πρέπει να εκτελούνται από παιδιά, εκτός εάν επιβλέπονται.
- Αυτή η συσκευή δεν πρέπει να χρησιμοποιείται από άτομα (συμπεριλαμβανομένων των παιδιών) με μειωμένες ψυχικές ή διανοητικές ικανότητες, ή από άτομα χωρίς πείρα και επαρκή γνώση, εκτός εάν ελέγχονται και εκπαιδεύονται στη χρήση της συσκευής από άτομα που ευθύνονται για την ακεραιότητά τους.




- **ΠΡΟΣΟΧΗ:** τα προσβάσιμα μέρη μπορεί να έχουν υψηλή θερμοκρασία κατά τη χρήση των συσκευών μαγειρέματος.

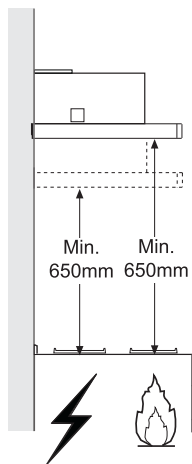
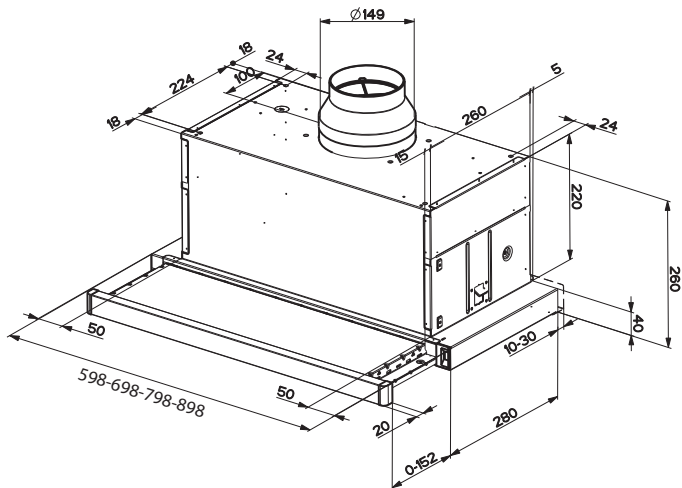
ΣΥΝΤΗΡΗΣΗ

- Σβήνετε ή αποσυνδέετε τη συσκευή από το ηλεκτρικό δίκτυο πριν από οποιαδήποτε επέμβαση καθαρισμού ή συντήρησης.
- Καθαρίζετε ή/και αντικαθιστάτε τα φίλτρα μετά την καθορισμένη χρονική περίοδο (κίνδυνος πυρκαγιάς).
- Τα φίλτρα για λίπη πρέπει να καθαρίζονται κάθε 2 μήνες λειτουργίας ή συχνότερα σε περίπτωση ιδιαίτερα συχνής χρήσης και μπορούν να πλυθούν στο πλυντήριο πιάτων.
- Το φίλτρο ενεργού άνθρακα δεν μπορεί να πλυθεί ούτε να αναγεννηθεί και πρέπει να αντικαθίσταται περίπου κάθε 4 μήνες λειτουργίας ή συχνότερα σε περίπτωση ιδιαίτερα συχνής χρήσης.
- Υπάρχει κίνδυνος πυρκαγιάς σε περίπτωση που ο καθαρισμός δεν γίνει σύμφωνα με τις οδηγίες.
- Καθαρίζετε τον απορροφητήρα χρησιμοποιώντας ένα υγρό πανί και ουδέτερο υγρό απορρυπαντικό.



Το σύμβολο  πάνω στο προϊόν ή πάνω στη συσκευασία του υποδεικνύει ότι το προϊόν δεν πρέπει να διατίθεται σαν ένα συνηθισμένο οικιακό απόρριμμα. Το προϊόν προς διάθεση πρέπει να παραδίδεται σε ένα κατάλληλο κέντρο συλλογής για την ανακύκλωση των ηλεκτρικών και ηλεκτρονικών συσκευών. Φροντίζοντας για τη σωστή διάθεση αυτού του προϊόντος, συμβάλλετε στην αποφυγή πιθανών αρνητικών επιπτώσεων για το περιβάλλον και την υγεία, που μπορεί να οφείλονται στην ακατάλληλη διάθεσή του. Για λεπτομερέστερες πληροφορίες σχετικά με την ανακύκλωση αυτού του προϊόντος, απευθυνθείτε στο Δήμο, στην τοπική υπηρεσία συλλογής απορριμμάτων ή στο κατάστημα από το οποίο αγοράσατε το προϊόν.

ΧΑΡΑΚΤΗΡΙΣΤΙΚΑ



Εξαρτήματα

Αναφ.Ποσot. Εξαρτήματα Προϊόντος

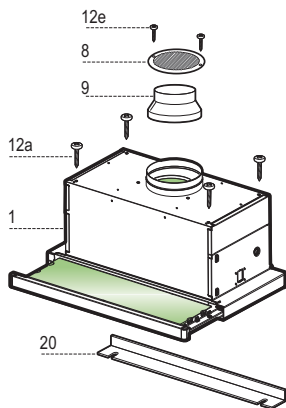
1	1	Σώμα Απορροφητήρα συμπληρώνεται από τον Πίνακα Ελέγχου, το Φωτισμό, τον Ανεμιστήρα, τα Φίλτρα
8	1	Γρίλια Οδήγησης Αέρα Εξόδου
9	1	Φλάντζα Μείωσης Διατομής \varnothing 150- 120 χιλιοστών
20	1	Στοιχείο κλεισίματος

Αναφ.Ποσot. Εξαρτήματα Προϊόντος

12a	4	Βίδες 4,2 x 44,4
12e	2	Βίδες 2,9 x 9,5

Ποσot. Τεκμηρίωση

1	Gebbruiksaanwijzing
---	---------------------

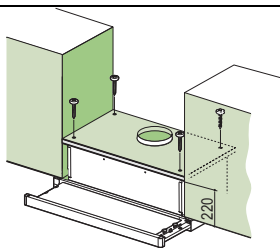


ΕΓΚΑΤΑΣΤΑΣΗ

Τρυπώντας την επιφάνεια Στήριξης και Στερεώνοντας τον Απορροφητήρα

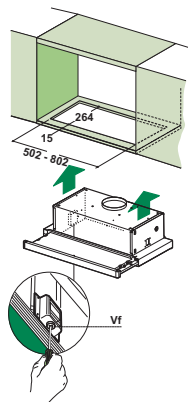
ΤΟΠΟΘΕΤΗΣΗ ΒΙΔΩΝ

- Η επιφάνεια στήριξης του απορροφητήρα πρέπει να βρίσκεται 220 χιλιοστά πάνω από την κάτω επιφάνεια των μονάδων τοίχου.
- Τρυπήστε την στήριξη με ένα τρυπάνι \varnothing 4,5 χιλιοστών, χρησιμοποιώντας τον οδηγό που παρέχεται.
- Κόψτε μία τρύπα μεγέθους \varnothing 155 χιλιοστών στην επιφάνεια στήριξης, χρησιμοποιώντας τον οδηγό τρυπήματος που παρέχεται.
- Στερεώστε χρησιμοποιώντας τις 4 βίδες **12a** (4,2 x 44,4) που παρέχονται.



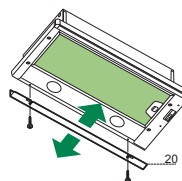
ΠΡΟΣΑΡΜΟΓΗ ΜΕ «ΚΟΥΜΠΩΜΑ»

- Ο απορροφητήρας μπορεί να τοποθετηθεί είτε απευθείας στην κάτω επιφάνεια των μονάδων τοίχου χρησιμοποιώντας τις "κουμπωτές" πλευρικές στηρίξεις.
- Κόψτε ένα άνοιγμα προσαρμογής στην κάτω επιφάνεια της μονάδας τοίχου, όπως φαίνεται.
- Βάλτε μέσα τον απορροφητήρα μέχρι οι πλευρικές «κουμπωτές» στηρίξεις να κουμπώσουν.
- Ασφαλίστε τον στη θέση του σφίγγοντας τις βίδες **Vf** στο κάτω μέρος του απορροφητήρα.



ΣΤΟΙΧΕΙΟ ΚΛΕΙΣΙΜΑΤΟΣ

- Ο χώρος μεταξύ της άκρης του απορροφητήρα και του πίσω τοίχου μπορεί να καλυφθεί εφαρμόζοντας το στοιχείο **20** που παρέχεται.

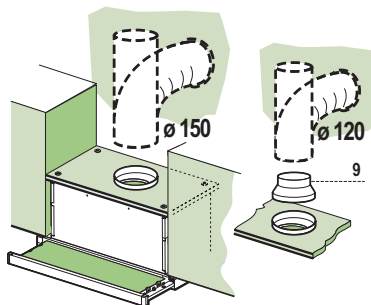


Συνδέσεις

ΕΞΟΔΟΣ ΑΕΡΑ ΜΟΝΤΕΛΟΥ ΑΠΑΓΩΓΗΣ

Για την εγκατάσταση του μοντέλου απαγωγής, συνδέστε τον απορροφητήρα στο σωλήνα εξόδου με έναν άκαμπτο ή εύκαμπτο σωλήνα $\varnothing 150$ ή 120 mm, η επιλογή του οποίου επαφίεται στον εγκαταστάτη.

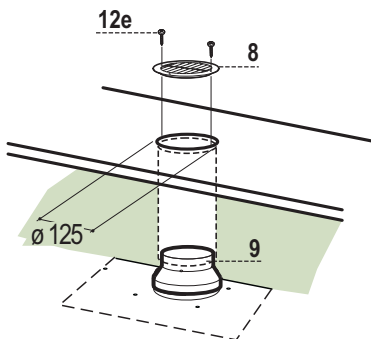
- Για σύνδεση με σωλήνα $\varnothing 120$ mm, τοποθετήστε τη φλάντζα συστολής **9** στην έξοδο του σώματος του απορροφητήρα.
- Στερεώστε το σωλήνα με κατάλληλα κολάρα. Τα αναγκαία υλικά δεν διατίθεται με τον εξοπλισμό.
- Αφαιρέστε τυχόν φίλτρο ενεργού άνθρακα.



Συνδέσεις

ΕΞΟΔΟΣ ΑΕΡΑ ΕΚΔΟΣΗΣ ΕΠΑΝΑΚΥΚΛΟΦΟΡΙΑΣ ΑΕΡΑ

- Κόψτε μία τρύπα $\varnothing 125$ χιλιοστών στη μονάδα του τοίχου πάνω από τον απορροφητήρα.
- Βάλτε τη φλάντζα μείωσης διατομής **9** στην έξοδο του σώματος απορροφητήρα.
- Συνδέστε την έξοδο του σώματος απορροφητήρα στο πάνω μέρος της μονάδας τοίχου χρησιμοποιώντας ένα σταθερό ή εύκαμπτο σωλήνα $\varnothing 120$ χιλιοστών, επιλεγμένος από τον εγκαταστάτη.
- Στερεώστε το σωλήνα στη θέση του χρησιμοποιώντας σφιγκτήρα σωλήνων (δεν παρέχεται).
- Στερεώστε τις γρίλιες οδηγούς **8** στην έξοδο επανακυκλοφορίας αέρα χρησιμοποιώντας τις 2 βίδες **12e** ($2,9 \times 9,5$) που παρέχονται.
- Σιγουρευτείτε ότι φίλτρα ενεργού άνθρακα έχουν τοποθετηθεί.



ΗΛΕΚΤΡΙΚΗ ΣΥΝΔΕΣΗ

- Συνδέστε τον απορροφητήρα στην κεντρική παροχή τροφοδοσίας διαμέσου ενός διπολικού διακόπτη που έχει ένα κενό επαφών τουλάχιστον 3 χιλιοστών.
- Κατά το άνοιγμα της συρόμενης θήκης για πρώτη φορά μετά την τοποθέτηση του απορροφητήρα, τραβήξτε την έξω απότομα μέχρι να κάνει «κλικ».

ΧΡΗΣΗ



A

1

B

2

C

3i

D

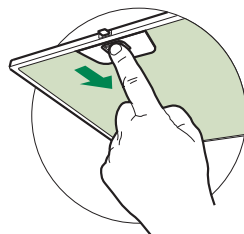
Πλήκτρο	Λειτουργία
A	Ανάβει και σβήνει το φως με τη μέγιστη ένταση με μια σύντομη πίεση του πλήκτρου. Ενεργοποιείται από οποιαδήποτε ταχύτητα.
	Delay Κατάλληλο για την πλήρη εξάλειψη των υπολειπόμενων οσμών. Μπορεί να ενεργοποιηθεί από οποιαδήποτε ταχύτητα. Με μια παρατεταμένη πίεση ενεργοποιεί το αυτόματο σβήσιμο με καθυστέρηση 5 λεπτών. Όταν είναι ενεργοποιημένο, το εικονίδιο της ταχύτητας αναβοσβήνει. Απενεργοποιείται πιέζοντας το πλήκτρο της ταχύτητας, σβήνοντας το μοτέρ.
B	Σύντομη πίεση. Ανάβει και σβήνει το μοτέρ αναρρόφησης στην πρώτη ταχύτητα.
C	Σύντομη πίεση. Ανάβει και σβήνει το μοτέρ αναρρόφησης στη δεύτερη ταχύτητα.
D	Σύντομη πίεση. Ανάβει το μοτέρ αναρρόφησης στην τρίτη ταχύτητα. Αν το πιέσετε για δεύτερη φορά ενεργοποιεί την ENTONE ταχύτητα με χρονοδιακόπτη 6 λεπτών. Μετά την πάροδο του χρόνου αυτού ο απορροφητήρας σβήνει αυτόματα. Η λειτουργία αυτή είναι κατάλληλη για τη μέγιστη παραγωγή ατμών από το μαγείρεμα. Πιέζοντας και πάλι το πλήκτρο D απενεργοποιείται η ENTONE λειτουργία και το μοτέρ σβήνει.

ΣΥΝΤΗΡΗΣΗ

Φίλτρα για λίπη

ΚΑΘΑΡΙΣΜΟΣ ΑΥΤΟΦΕΡΟΜΕΝΩΝ ΜΕΤΑΛΛΙΚΩΝ ΦΙΛΤΡΩΝ ΓΙΑ ΛΙΠΗ

- Μπορούν να πλυθούν στο πλυντήριο πιάτων και απαιτούν καθαρισμό κάθε 2 μήνες χρήσης ή συχνότερα σε περίπτωση ιδιαίτερα συχνής χρήσης.
- Βγάλτε το συρόμενο τμήμα αναρρόφησης.
- Αφαιρείτε τα φίλτρα ένα τη φορά, επεμβαίνοντας στους ειδικούς γάντζους.
- Πλύνετε τα φίλτρα χωρίς να τα στραβώσετε και αφήστε τα να στεγνώσουν πριν τα τοποθετήσετε στη θέση τους. (Η ενδεχόμενη αλλαγή χρώματος της επιφάνειας του φίλτρου με την πάροδο του χρόνου, δεν επηρεάζει με κανένα τρόπο την απόδοσή τους.)
- Τοποθετήστε τα έτσι ώστε η λαβή να παραμείνει προς το εξωτερικό μέρος.
- Κλείστε το συρόμενο τμήμα αναρρόφησης.

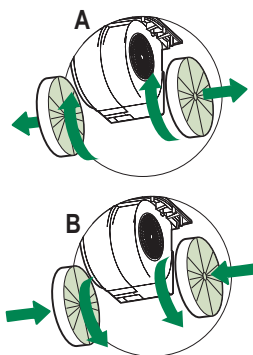


Φίλτρο ενεργού άνθρακα (Μοντέλο ανακύκλωσης)

Δεν μπορούν να πλυθούν και να αναγεννηθούν και πρέπει να αντικαθίστανται τουλάχιστον κάθε 4 μήνες χρήσης ή συχνότερα σε περίπτωση ιδιαίτερα συχνής χρήσης.

ΑΝΤΙΚΑΤΑΣΤΑΣΗ ΦΙΛΤΡΟΥ ΕΝΕΡΓΟΥ ΑΝΘΡΑΚΑ

- Βγάλτε τα μεταλλικά φίλτρα για λίπη.
- Βγάλτε τα κορεσμένα φίλτρα ενεργού άνθρακα όπως στο σχέδιο (A).
- Τοποθετήστε τα νέα φίλτρα όπως στο σχέδιο (B).
- Τοποθετήστε τα μεταλλικά φίλτρα για λίπη.



Φωτισμός

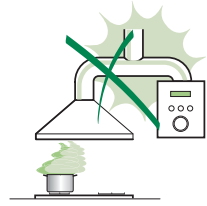
- Για την αντικατάσταση απευθυνθείτε στο Σέρβις ("Για την αγορά απευθυνθείτε στο Σέρβις").

TAVSİYELER VE ÖNERİLER

- △ Kullanım talimatları, bu ev aletinin çeşitli modelleri için geçerlidir. Aynı şekilde, bu ürünle ilgisi olmayan özelliklerin tanımlarını da görebilirsiniz.

MONTAJ

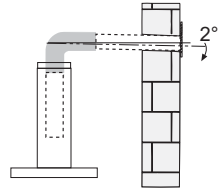
- Yanlış veya hatalı montajdan doğan yaralanma ve hasarlar için imalatçı yükümlü olmayacaktır.
- Pişiricinin üst kısmı ve davlumbaz arasındaki minimum güvenlik mesafesi 650 mm'dir. (Bazı modeller daha alçak mesafeye monte edilebilir, lütfen çalışma boyutları ve montaj paragraflarına bakınız.)
- Ana voltajın davlumbazın iç tarafına sabitlenmiş olan derecelendirme plakasındaki ile uyumlu olduğunu kontrol edin.



- I. sınıf ev aletleri için, ev güç kaynağının yeterli topraklama sağladığından emin olun.

Aspiratörü egzoz bacasına minimum çapı 120 mm olan bir boru vasıtasıyla bağlayın. Baca hattı mümkün olduğu kadar kısa olmalıdır.

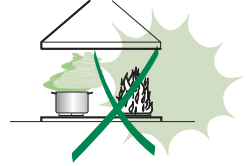
- Davlumbazı tutuşabilir gazlar taşıyan egzoz kanallarına bağlamayın (kazanlar, şömineler, vs.).
- Eğer davlumbaz elektrikli olmayan ev aletleri ile birlikte kullanılacaksa (ör. gazlı ev aletleri), egzoz gazının geri tepmesini engellemek adına odada yeterli derecede bir havalandırma olması garanti edilmelidir. Temiz havanın girişini garanti etmek adına mutfakta temiz hava girişini sağlayan bir açıklık olmalıdır. Davlumbazın elektrik dışında enerji veren ev aletleri ile birlikte kullanılması durumunda, davlumbazın gazları geri yollamasını engellemek adına odadaki negatif basınç 0,04 barı aşmamalıdır.
- Güç kablosuna zarar gelmesi durumunda, herhangi bir riski engellemek adına imalatçı veya teknik servis birimince değiştirilmelidir.
- Hava, gaz veya başka yakıtların tahliyesi için kullanılan borulara deşarj edilmemelidir (havayı sadece odaya tahliye eden ev aletleri için geçerli değildir).



- Gaz ocağının montaj talimatlarında yukarıda belirtilenden daha fazla bir mesafe belirtilmişse, buna dikkat edilmesi gerekir. Hava deşarjı ile ilgili yönetmeliklere uyulması gerekir.
- Davlumbazı desteklemek için sadece vida ve küçük parçalar kullanın.
Uyarı: İşbu talimatlar uyarınca vidaları veya sabitleme aletlerini kullanmamak elektrik tehlikelerine yol açabilir.
- Davlumbazı, arasında en az 3mm irtibat mesafesi olan iki kutuplu bir anahtar vasıtasıyla cereyana bağlayın.

KULLANIM


- Davlumbaz mutfak kokularını gidermek adına ev kullanımı için tasarlanmıştır.
- Davlumbazı asla tasarlandığı amaçlar haricinde kullanmayın.
- Davlumbaz çalışırken altında boşuna yanan yüksek ateş asla bırakmayın.
- Ateş yoğunluğunu sadece tencere altında kalacak ve yanlardan taşmadığından emin olacak şekilde ayarlayın.
- Fritözler kullanım esnasında sürekli izlenmelidir: fazla ısınmış yağ, ateş alabilir.
- Davlumbaz altında flambe yapmayınız; yangın riski.
- Bu ev aleti, 8 yaş üstü çocuklar ve fiziksel, duyuşsal veya akli yetersizliği olan veya tecrübe ve bilgi eksikliği olan kişilerce bu kişilerin güvenliğinden sorumlu olan kişilerin gözetimi altında veya ev aletinin kullanımı ile ilgili talimatlar kendilerine verildiği durumlarda kullanılabilir. Çocuklar, ev aleti ile oynamamalıdır. Temizleme ve bakım gözetiminde olmadıklarında çocuklarca yapılmayacaktır.
- Bu ev aleti, psikolojik, fiziksel, duyuşsal sorunları olan veya tecrübe ve bilgi eksikliği olan kişilerce (çocuklar dahil), güvenliklerinden sorumlu birisi tarafından gözlemlenmedikçe ve talimat verilmedikçe kullanılmamalıdır.



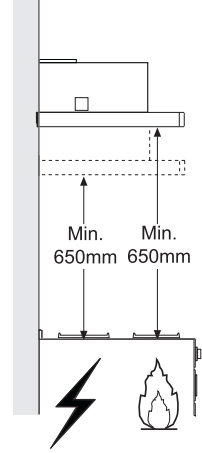
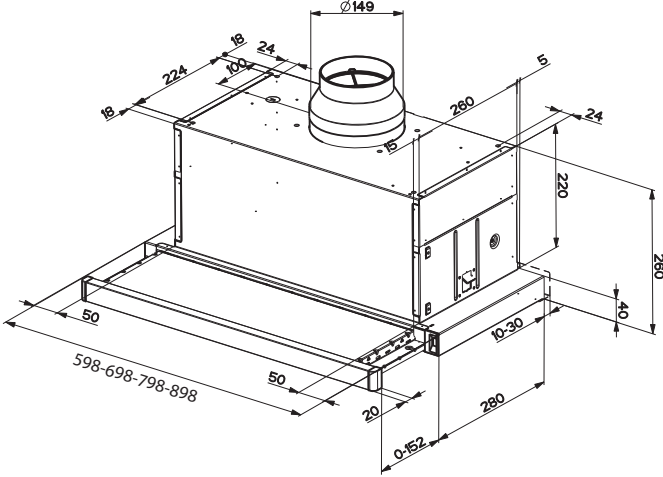
- “ **DİKKAT:** Pişirme aletleri ile kullanıldıklarında temas edilebilir parçalar ısınabilir.”

BAKIM

- Herhangi bir bakım işlemine başlamadan evvel ev aletini kapatın veya ana güç kaynağından fişini çekin.
- Belirlenmiş zaman sonunda filtreleri temizleyin ve/veya değiştirin (Yangın tehlikesi).
- Yağ filtreleri her 2 ayda bir veya yoğun kullanım olması durumunda daha sık olarak temizlenmelidir ve bulaşık makinesinde yıkanabilirler.
- Aktif karbon filtresi yıkanabilir değildir, yeniden kullanılamaz ve her 4 ayda bir veya yoğun kullanım olması durumunda daha sık olarak değiştirilmelidir.
- "Temizliğin talimatlara uygun olarak yapılmadığı durumlarda yangın riski vardır."
- Davlumbazı nemli bir bez ve nötr sıvı deterjanla temizleyin.

Ürün üstündeki veya paketindeki  sembolü, bu ürünün evsel atık olarak değerlendirilmeyeceğinin göstergesidir. Elektrikli ve elektronik ekipmanın geri dönüşümü için uygun toplama noktasına teslim edilmelidir. Bu ürünün doğru şekilde bertaraf edildiğinden emin olarak, bu atık ürününün uygun olmayan şekilde işlenmesinden doğacak çevre ve insan sağlığı için potansiyel olumsuz sonuçların engellenmesine yardımcı olacaksınız. Bu ürünün geri dönüşümü ile ilgili daha detaylı bilgi için lütfen yerel yetkili ofisiniz, evsel atık bertaraf hizmeti veya ürünü satın aldığınız mağaza ile irtibata geçiniz.

ÖZELLİKLER



Parçalar

Ref. Adedi Ürünün

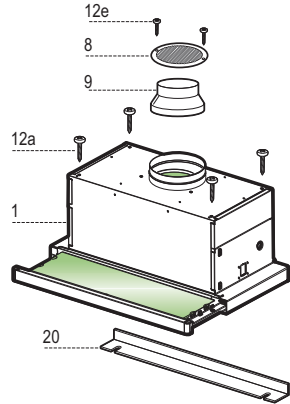
1	1	Davlumbaz gövdesi ile: Kontrol düğmeleri. Lamba, Üfleyici, Filtreler
8	1	Yönlendirmeli Hava Çıkış Izgarası
9	1	Redüksiyon Flanşı ø 150-120 mm
20	1	Kapatma elemanı

Ref. Adedi Montaj Parçaları

12a	4	Vıdalar 4,2 x 44,4
12e	2	Vıdalar 2,9 x 9,5

Adedi malzeme

1	Kullanım Kilavuzu
---	-------------------

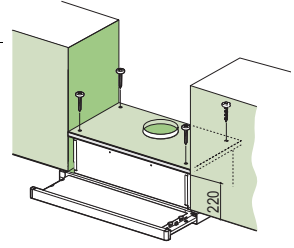


MONTAJ

Destek yüzeyinin delinmesi ve davlumbaz montajı

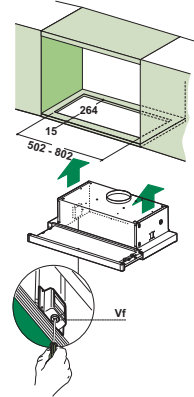
VİDALAR İLE MONTAJ

- Davlumbazın destek yüzeyi, desteklerin alt yüzünden 220 mm içeride olması gerekmektedir.
- Verilen kalıbı kullanmak sureti ile destekte \varnothing 4,5 mm çapında bir delik açın.
- Verilen kalıbı kullanmak sureti ile destek yüzeyinde \varnothing 150 mm çapında bir delik açın.
- Verilen 4 adet **12a** (4,2 x 44,4) vida ile tespit edin.



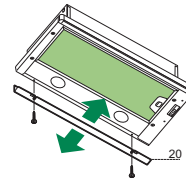
GEÇMELİ TESPİT DÜZENEGİ İLE MONTAJ

- Davlumbaz, geçmeli yan destekler vasıtası ile doğrudan desteklerin alt katına monte edilebilir .
- Desteklerin alt katına, belirtilen şekilde bir delik açın.
- Geçmeli yan destekleri takana kadar davlumbazı yerleştirin.
- **Vf** vidalarını alttan sıkıştırarak davlumbazı bloke edin.



KAPATMA PROFİLİ

- Davlumbazın kenarı ile arka Duvarın arasındaki boşluk, bu amaç için verilen vidalar ile **20** profili uygulanmak sureti ile kapatılabilir.

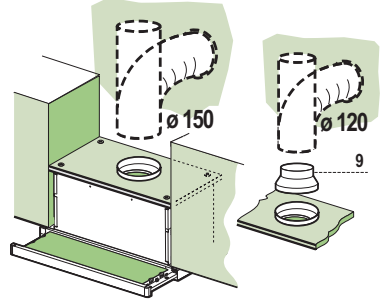


Bağlantılar

ASPIRATÖRLÜ MODEL HAVA ÇIKIŞI

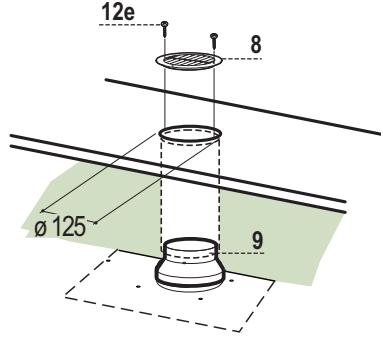
Aspiratörlü modelin montajı için, davlumbaz, montörün seçeceği 150 yada 120 mm çapında sert veya esnek bir boru ile çıkış kanalına bağlanmalıdır.

- $\phi 120$ mm çapında boru ile bağlantı için, redüksiyon flanşını (9) davlumbaz gövdesi çıkışına yerleştiriniz.
- Boruyu uygun kelepçelerle sıkarak sabitleyiniz. Bu malzeme davlumbaz donanımıyla birlikte verilmiştir.
- Varsa aktif karbonlu koku alma filtrelerini çıkarınız.



FİLTRELİ MODEL HAVA ÇIKIŞI

- Davlumbazın üzerinde, eğer mevcut ise, yerleşik bulunan konsola $\phi 125$ mm çapında bir delik açınız.
- Redüksiyon flanşını 9 davlumbaz gövdesi çıkışına takınız.
- Flanşı $\phi 120$ mm çapında esnek ya da sert bir boru ile davlumbaz üzerindeki konsolda bulunan çıkış deliğine bağlayınız.
- Boruyu uygun özellikte kelepçelerle sıkınız. Gereken malzeme cihaz donanımıyla birlikte verilmemiştir.
- Yönlendirmeli ızgarayı 8 donanımdaki 2 adet vida ile 12e (2,9 x 9,5) çıkış noktasına sabitleyiniz.
- Aktif karbonlu koku filtrelerinin mevcut olduklarından emin olunuz.



ELEKTRİK BAĞLANTISI

- Davlumbazı, en az 3 mm kontak açıklığı olan çift kutuplu bir anahtar üzerinde şebeke ceryanına bağlayın.
- Davlumbaz ilk kez monte edildikten sonra, yürüyen arabanın, tamponda klik sesi duyulana kadar el ile açılması gerekmektedir.

KULLANIM



A

1

B

2

C

3i

D

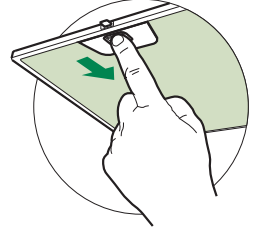
Tuş	Fonksiyon
A	Tuşa kısa bir basış, ışıklandırma sisteminin maksimum yoğunlukta çalışmasını sağlar. Herhangi bir hızda iken çalıştırılabilir.
	Geciktirme Kalan kokuların giderilmesi için uygundur. Herhangi bir hızda iken çalıştırılabilir. Uzun basıldığında 5' geciktirmeli otomatik kapanışı devreye alınır. Devreye girdiğinde hız işareti yanar. Tuşa basarak veya Motoru kapatılarak etkisizleştirilir.
B	Kısa basış. Birinci hızda motoru açar/kapatır.
C	Kısa basış. İkinci hızda motoru açar/kapatır.
D	Kısa basış. Üçüncü hızda motoru açar/kapatır. İkinci defa basarak 6 dakikaya ayarlı YOĞUN hızla çalışır ve ardından davlumbaz otomatik olarak kapanır. Bu fonksiyon pişirme sırasındaki dumanın fazla yayılmasını engellemek için uygundur. Tekrar D düğmesine basmak YOĞUN hızı devre dışı bırakır ve motoru kapatır.

BAKIM

Yağ filtreleri

MONTELİ METAL YAĞ FİLTRELERİNİN TEMİZLİĞİ

- Bulaşık makinesinde yıkanabilirler, 2 ayda bir veya özellikle yoğun kullanım söz konusu ise daha sık yıkanmalıdırlar.
- Emme arabasını çıkartın.
- Kancalarına bastırmak sureti ile filtreleri teker teker çıkartın.
- Filtreleri katlamadan yıkayın ve monte etmeden önce kurutun. (Zamanla filtre yüzeyinde meydana gelebilecek renk değişikliği filtrenin etkinliğinde kesinlikle bir azalmaya neden olmaz.)
- Kolu dışarıdan görülen tarafta kalacak şekilde yeniden monte edin.
- Emme arabasını kapatın.

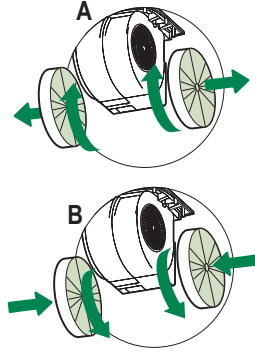


Aktif karbonlu koku giderici filtreler (Filtreli Model)

Aktif karbonlu koku giderici filtre yıkanmaz ve rejenere edilmez, normal kullanımda yaklaşık 4 ayda bir, yoğun kullanımda daha sıkça değiştirilmesi gerekir.

DEĞİŞTİRİLMESİ

- Yağ tutucu filtreleri çıkarınız.
- Doyum noktasına ulaşmış aktif karbonlu koku giderici filtreleri (A) şeklinde gösterildiği gibi çıkarınız
- Yeni filtreleri (B) şeklinde gösterildiği gibi takınız.
- Yağ tutucu filtreleri tekrar monte ediniz.



Aydınlatma

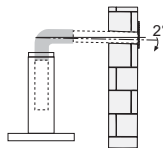
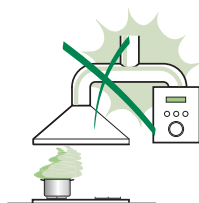
- Değiştirmek için Teknik Servisle bağlantı kurun ("Edinmek için teknik servisle bağlantı kurun").

СЪВЕТИ И ТРИКОВЕ

- △ Упътването за ползване се отнася за няколко варианта на този уред. Поради това тук можете да намерите описания на отделни функции, които не са приложими за вашия уред.

ИНСТАЛИРАНЕ

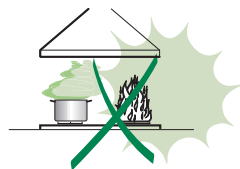
- Производителят не носи отговорност за повреди, предизвикани от неправилен или неподходящ монтаж.
- Минималното безопасно разстояние между горната част на готварската печка и аспиратора е 650 мм (някои модели може да могат да се монтират и на по-малка височина, вж. разделите за работни размери и монтаж).
- Проверете дали захранващото напрежение съответства на посоченото на табелката с данни, закрепена от вътрешната страна на аспиратора.
- При уредите от Клас I проверете дали електрозахранването в дома гарантира достатъчно заземяване.
Свържете аспиратора към отвеждащия комин чрез тръба с минимален диаметър 120 мм. Пътят на комина трябва да бъде възможно най-къс.
- Не свързвайте аспиратора към отвеждащи тръби, по които преминават лесно запалими пари (бойлери, камини и др.).
- Ако аспираторът се използва съвместно с неелектрически уреди (например газови уреди), е необходимо да осигурите достатъчна въздушна циркулация в помещението, за да предотвратите връщането на изпусканите газове. Кухнята трябва да има непосредствен излаз навън, за да се гарантира приток на чист въздух. Когато аспираторът на готварската печка се използва съвместно с уреди, които се захранват с енергия, различна от електричество, отрицателното налягане в помещението не трябва да превишава 0,04 mbar, за да се предотврати обратно всмукване на дим в помещението от аспиратора.
- Въздухът не трябва да се изпуска във въздуховод, който се използва за изпускане на пари от уреди, захранвани с газ или други горива (не се отнася за уреди, които само изпускат въздух обратно в помещението).
- В случай на повреда на захранващия кабел, той трябва да се замени от производителя или от отдела за техническо обслужване, за да се избегнат каквито и да било рискове.



- Ако инструкциите за монтаж на газовия котлон посочват по-голямо разстояние от указаното по-горе, то трябва да бъде взето предвид. Спазвайте изискванията на разпоредбите за отделяне на въздух в атмосферата.
- Използвайте само винтове и дребни детайли за закрепване на аспиратора.
Предупреждение: Неспазването на тези инструкции при поставянето на винтовете или закрепващото приспособление може да доведе до опасност от електрически удар.
- Свържете аспиратора към мрежовото захранване чрез двуполусен прекъсвач с разстояние между контактите най-малко 3 мм.

УПОТРЕБА

- Аспираторът е създаден изключително за домакински нужди за премахване на кухненските миризми.
- Никога не го използвайте за други цели, освен по предназначение.
- При работа на аспиратора под него никога не трябва да има открит пламък.
- Регулирайте силата на пламъка така, че той да бъде насочен само към дъното на съда за готвене, без да обхваща стените му.
- Съдовете за дълбоко пържене трябва да се наблюдават непрекъснато по време на готвенето: прегрялото олио може да избухне в пламъци.
- Не правете фламбе под аспиратора поради риск от пожар.
- Този уред може да се използва от деца на възраст над 8 години, от лица с намалени физически, сетивни и умствени способности или от лица без опит и познания, когато са под наблюдение или са инструктирани как да използват уреда по безопасен начин и разбират възможните опасности. Не позволявайте на деца да си играят с уреда. Дейностите по почистване и поддръжка не трябва да се извършват от деца без надзор.
- Този уред не е предназначен за използване от лица (включително деца) с намалени физически, сетивни или умствени способности или на които липсват опит и познания, освен ако не бъдат наблюдавани или инструктирани от отговорно за тяхната безопасност лице.




- **ВНИМАНИЕ:** Достъпните части могат да се нагорещат при използване с уреди за готвене.

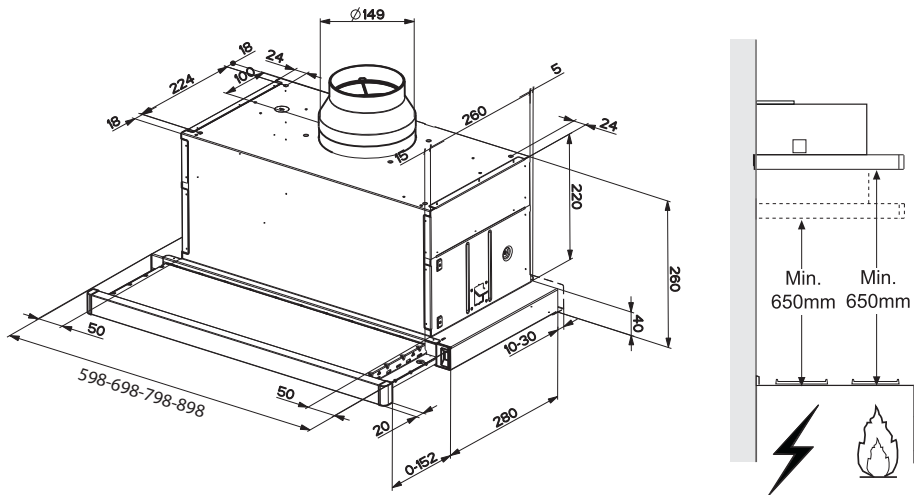
ПОДДРЪЖКА

- Изключвайте уреда или изваждайте щепсела от контакта, преди да извършите дейности по неговата поддръжка.
- Почиствайте и/или сменяйте филтрите след указания период от време (опасност от пожар).
- Маслените филтри трябва да се почистват на всеки 2 месеца работа или по-често при особено тежки условия на употреба. Можете да ги измиете в съдомиялна машина.
- Филтърът с активен въглен не се мие, не може да се регенерира и трябва да се сменя приблизително на 4 месеца работа или по-често, ако се използва интензивно.
- Неспазването на препоръките за почистване може да доведе до опасност от пожар.
- Почиствайте аспиратора с влажна кърпа и неутрален течен препарат.



Символът  върху продукта или неговата опаковка показва, че този продукт не трябва да се изхвърля заедно с битовите отпадъци. Вместо това, той трябва да се предаде в специализиран пункт за рециклиране на електрическо и електронно оборудване. Осигурявайки правилното изхвърляне на този продукт, вие спомагате за предотвратяване на възможните отрицателни въздействия върху околната среда и човешкото здраве, които биха възникнали в резултат на неправилната обработка на изхвърления продукт. За по-подробна информация относно рециклирането на този продукт се обърнете към местната градска управа, фирмата за събиране на домакински отпадъци или магазина, от който сте закупили уреда.

ХАРАКТЕРИСТИКИ



Компоненти

Номер Колич. Компоненти на изделието

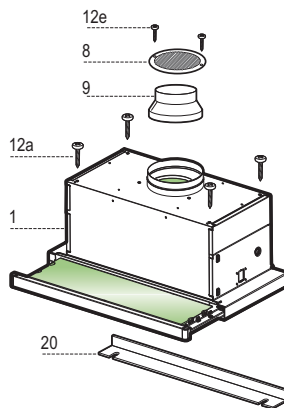
1	1	Корпус на асиратора, вкл.: Командни бутони, Осветление, Изпускателен отвор, Филтри
8	1	Насочваща решетка за изпускания въздух
9	1	Намаляване на фланец д.150-120
20	1	Затварящ елемент

Номер Колич. Компоненти за монтаж

12a	4	винта 4,2 x 44,4
12e	2	винта 2,9 x 9,5

Колич. Документация

1	Ръководство
---	-------------

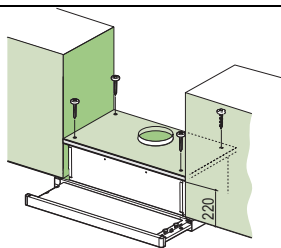


ИНСТАЛАЦИЯ

Пробиване на опорната повърхност и монтаж на аспиратора

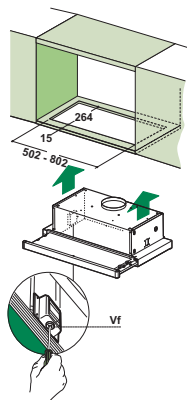
МОНТАЖ С ВИНТОВЕ

- Опорната повърхност за аспиратора трябва да е на 220 мм над долната повърхност на стенните модули.
- Пробийте опорната повърхност с бургия с \varnothing 4,5 мм, като използвате предоставения шаблон за пробиване.
- Изрежете в опорната повърхност отвор с \varnothing 150 мм, като използвате предоставения шаблон за пробиване.
- Закрепете с предоставените 4 винта **12a** (4,2 x 44,4).



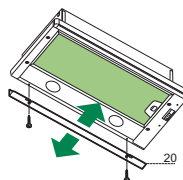
МОНТАЖ "С ЩРАКВАНЕ"

- Аспираторът може да се монтира и директно на долната повърхност на стенните модули, като се използват страничните опори за монтаж "с щракване".
- Изрежете отвор с подходящите размери в долната повърхност на стенния модул, както е показано.
- Вкарайте аспиратора, така че страничните подпори да щракнат на място.
- Закрепете на място, като затегнете винтовете **Vf** откъм долната страна на аспиратора.



ЗАКРИВАЩ ЕЛЕМЕНТ

- Пространството между ръба на аспиратора и стената отзад може да бъде закрито с доставения елемент **20**, като се използват доставените за целта винтове.

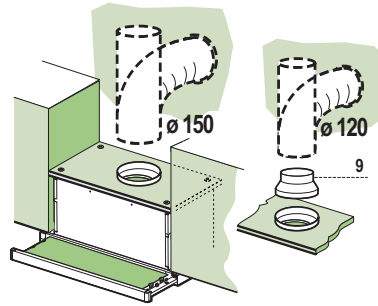


Свързване

ВАРИАНТ НА ИЗПУСКАТЕЛНА СИСТЕМА С ВЪЗДУХО-ВОД

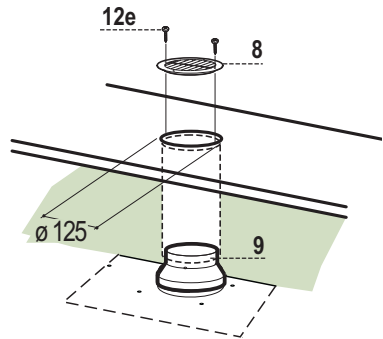
При инсталирането на варианта с въздуховод свържете аспиратора към комина, като използвате гъвкава или твърда тръба \varnothing 150 или 120 мм – изборът зависи от монтажника.

- За монтаж на връзка \varnothing 120 мм поставете редуциращия фланец 9.
- Укрепете тръбата с достатъчен брой скоби (не влизат в комплекта).
- Свалете филтрите с активен въглен.



ВАРИАНТ С ИЗХОД ЗА РЕЦИРКУЛАЦИЯ

- Изрежете отвор \varnothing 125 mm в рафта, ако има такъв над аспиратора.
- Поставете редуциращия фланец 9 върху върху изхода на аспиратора.
- Съединете фланеца към изхода в рафта над аспиратора, като използвате твърда или гъвкава тръба \varnothing 120 mm.
- Укрепете тръбата с достатъчен брой скоби (не влизат в комплекта).
- Скачете решетката за изход на въздух 8 върху отвора за рецикулация с предоставените 2 винта 12e (2,9 x 9,5).
- Уверете се, че филтрите с активен въглен са поставени.



СВЪРЗВАНЕ С ЕЛЕКТРИЧЕСКАТА ИНСТАЛАЦИЯ

- Свържете аспиратора към захранването с дуполосен щепсел с разстояние между контактните шифтове поне 3 mm.
- Когато отваряте пълзгащата се шейна за пръв път след монтажа на аспиратора, издърпайте я енергично, докато щракне.

УПОТРЕБА



A

1

B

2

C

3i

D

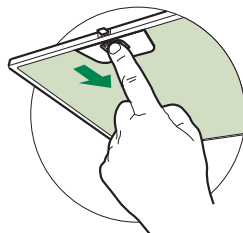
Бутон	Действие
A	Включва и изключва осветителната система на максимална интензивност, с кратко натискане. Осветлението може да се включва и изключва при всяка скорост.
	Отлагане Подходящо за пълно отстраняване на остатъчни миризми. Продължително натискане: активира автоматичното изключване със забавяне от 5 мин. То може да се активира при всяка скорост. Когато е активно, иконата на скоростта мига. Може да се изключи с натискане на бутона за скорост или с изключване на мотора.
B	Кратко натискане. Включва/изключва мотора на първа скорост.
C	Кратко натискане. Включва мотора на втора скорост.
D	Кратко натискане. Включва всмукателния мотор на трета скорост. Натиснете повторно, за да активирате ИНТЕНЗИВНАТА скорост със зададено време на работа 6 минути, след което аспираторът ще се изключи автоматично. Тази функция е подходяща за справяне с максимално ниво на изпарения при готвене. Натиснете отново бутон D, за да деактивирате ИНТЕНЗИВНИЯ режим и да изключите мотора.

ПОДДРЪЖКА

Филтри за мазнини

ПОЧИСТВАНЕ НА МЕТАЛНИ КАСЕТЪЧНИ ФИЛТРИ ЗА МАЗНИНИ

- Филтрите трябва да се чистят на всеки 2 месеца или по-често при особено интензивно използване на аспиратора. Филтрите може да се почистват в съдомиялна машина.
- Изтеглете плъзгачия се смукателен панел.
- Извадете филтрите един по един, след като сте разкачили съответните фиксиращи елементи.
- Измийте филтрите, като внимавате да не ги огъвате. Оставете ги да изсъхнат, преди да ги поставите отново. (Цвятът на филтъра може да се промени с времето, но това не влияе върху ефективността му).
- При поставянето на филтрите се уверете, че дръжката се показва от външната страна.
- Затворете плъзгачия се смукателен панел.

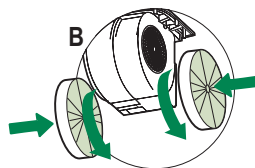
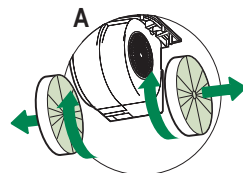


Филтър с активен въглен (вариант с рецикулация)

Тези филтри не се мият и не може да се регенерират и трябва да се сменят приблизително на 4 месеца работа или по-често, ако се използват интензивно.

СМЯНА НА ФИЛТЪРА С АКТИВЕН ВЪГЛЕН

- Свалете металните филтри за мазнини
- Извадете задръстения филтър с активен въглен, както е показано (A).
- Поставете новите филтри (B).
- Поставете металните филтри за мазнини.



Осветителен прибор

- При необходимост от замяна се свържете с отдела за техническа поддръжка ("За да закупите осветителния прибор се свържете с отдела за техническа поддръжка").

△ تعليمات الاستخدام هذه هي لنماذج مختلفة من هذا الجهاز. لذلك، قد تجد وصفا لخصائص إقردية قد لا تنطبق على الجهاز الخاص بك بالتحديد.

التركيب

• المصنع بخلي نفسه من المسؤولية تجاه الأضرار الناتجة عن التركيب الخطأ أو الاستعمال الخطأ.



• المسافة في الحد الأدنى للسلامة بين سطح الطبخ والوالمدخنة يجب أن تكون 650 مم، (بعض الموديلات لا يمكن تركيبها على ارتفاع أقل، يرجى الرجوع الى إقرات الأحجام والتركيب).

• تأكد من أن التيار الكهربائي مطابق لما هو مشار إليه في اللوحة الموجودة داخل المدخنة.

• للأجهزة من الفئة الأولى، يجب التأكد من شبكة التغذية الكهربائية بأنها مؤرضة.

قم بتوصيل جهاز الشفط بأنبوب مخرج الدخان بواسطة

أنبوب قطره 120 مم. يجب أن يكون مسار الدخان أقصر ما يكون .

• لا تقم بتوصيل المدخنة الشافطة بأنابيب متصلة بمصادر حرارية منتجة للدخان (كمثال على ذلك السخانات، المدافئ الخ).

• اذا تم استخدام الشافط مع أجهزة غير كهربائية (كمثال

على ذلك أجهزة تعمل بالغاز)، يجب ضمان تهوية الجيدة وكافية في المكان من أجل منع ارتداد دفق

الغاز عند الخروج. يجب أن يمتلك المطبخ فتحة

لمباشرة الى الخارج من أجل ضمان دخول الهواء

للتنظيف للمكان. عند استخدام مدخنة المطبخ مع

المعدات التي لا تتغذى من التيار الكهربائي، يجب

أن لا يتجاوز الضغط السلبي في المكان 0,04 م بار

للمنع الأبخرة من الارتداد الى داخل المطبخ عن طريق المدخنة .

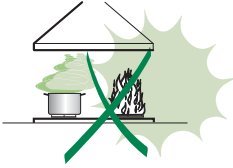
• في حالة تلف سلك الطاقة الكهربائية، يجب تبديله من قبل الشركة المصنعة أو من خدمة الصيانة التي تمثلها لتجنب أي خطر.

• لا يجب تصريف هواء المدخنة من خلال أنبوب مطاوع والذي يستعمل لشفط الأدخنة من أجهزة تعمل بالغاز أو أي مواد أخرى (لا تستعمله مع الأجهزة التي تصرف الهواء في المكان)

- إذا كانت تعليمات تركيب سطح الطبخ بالغاز تحدد مسافة أكبر من التي الواردة أعلاه، فيجب الأخذ بهذه التعليمات. يجب تطبيق جميع اللوائح الخاصة بشفط وخروج الهواء.
- استخدم فقط البراغي والأجزاء الصغيرة المطابقة للمدخنة.
- تحذير: قد يؤدي عدم تثبيت البراغي أو معدات التثبيت والتركيب المطابقة للتعليمات الى حدوث صدمات كهربائية.
- قم بتوصيل المدخنة بشبكة التيار من خلال مفتاح مزدوج الأقطاب بفتح توصيل لا يقل عن 3مم.

الاستعمال

- إن المدخنة مصممة للاستخدام المنزلي فقط، وبهدف شفط الروائح الناتجة عن الطبخ.
- لا تستخدم أبداً المدخنة لغير الأغراض المصممة لها.
- لا تترك ألسنة اللهب بكثافة قوية أثناء تشغيل المدخنة.
- يجب ضبط شدة اللهب بحيث تصوب فقط تجاه قاع أواني الطبخ، وتأكد لمن أن اللهب لا يخرج خارج محيط الأواني.
- انتبه دوماً على المقلاة أثناء عملية القلي لأن الزيت الساخن قد يشتعل.




- لا تطبخ أنواع الطعام المسماة "فلامبيه" تحت المدخنة: فقد تسبب حريق.
- هذا الجهاز لا يجب أن يستخدمه الطفل الذي يقل عمره عن 8 سنوات ولا الأشخاص المعاقين نفسياً أو جسدياً ولا الأشخاص الذين يفتقرون للخبرة الكافية، إلا إذا كانوا تحت الإشراف أو تم تدريبهم على الاستخدام الآمن وواعين للخطورة الاستخدام الخاطئ. إحرص على عدم ترك الأولاد يلعبون أو يلعبون بالجهاز. التنظيف والصيانة لا يجب أن يقوم بها الأطفال، إلا إذا كانوا تحت الإشراف.
- لا يجب استخدام هذا الجهاز من قبل أشخاص الذين يعانون من إعاقة بدنية – نفسية – حسية (بما فيهم الأطفال) أو الأشخاص الغير مدركين، إلا في حال كانوا تحت مراقبة شخص مسؤول عن سلامتهم.

- "تحذير: الأجزاء التي يمكن لمسها والوصول إليها يمكن أن تسخن بشدة مع معدات الطبخ.

الصيانة

- أطفئ الجهاز أو افصل عنه التيار الكهربائي قبل القيام بأي عملية تنظيف أو صيانة.
- نظف و/أو بذل الفلاتر بعد المدة المحددة والموضحة (خطر حدوث حريق).
- الفلاتر المضادة للشحوم يجب أن تنظف كل 2 شهرين من التشغيل أو أقل من ذلك في حال الاستعمال المكثف ويمكن غسلها أيضاً بغسالة الأطباق.
- الفلاتر من الكربون النشط لا يمكن غسلها ولا إعادة تدويرها ويجب تبديلها كل 4 أشهر من التشغيل أو أقل من ذلك في حال الاستعمال المكثف.
- "خطر حدوث حريق إذا لم يتم اتباع التعليمات عند التنظيف"
- تنظيف المدخنة يتم بواسطة قطعة قماش رطبة ومنظف سائل معتدل.

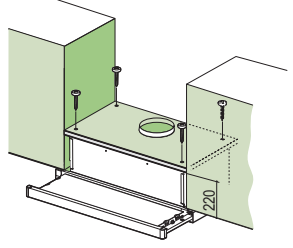


الرمز  فوق المنتج أو على صندوق التغليف يشير الى إمكانية التخلص من الجهاز كأبي لجهاز منزلي. عند التخلص من الجهاز يجب تسليمه الى أحد المراكز المتخصصة باعادة التدوير لمكونات الجهاز الكهربائية والالكترونية. عند قيامك بالتخلص من هذا المنتج بشكل صحيح، سوف تساعد على منع الآثار السلبية المحتملة على البيئة وصحة الإنسان، والتي يمكن أن تنجم عن التخلص غير السليم للمنتج. للحصول على معلومات أكثر تفصيلا حول إعادة تدوير هذا المنتج، قم بالاتصال بمكتب المدينة الخاص بالتخلص من النفايات أو بالمحل الذي اشتريت منه المنتج.

ثقب سطح التركيب للمدخنة

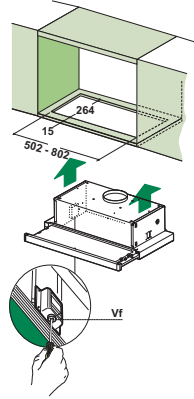
التركيب بواسطة البراغي

- يجب أن يكون مكان تركيب المدخنة مختلف بالعمق عن أسفل خزائن المطبخ أو الأرفف بمقدار 220 مم.
- اعمل ثقب بقطر 4.5 مم بمكان التركيب باستعمال قالب الثقب المزود.
- اعمل ثقب بقطر 150 مم بمكان التركيب باستعمال قالب الثقب المزود.
- ثبت الوصلة بواسطة البراغي (12a) المزودة.



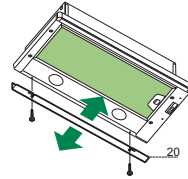
التركيب بتقنية اعتاق القابض

- يمكن تركيب المدخنة مباشرة في أسفل خزائن أو أرفف بواسطة الدواعم بتقنية اعتاق القابض.
- قم بعمل المكان أسفل الخزائن أو الأرفف، كما هو مبين.
- قم بإدخال المدخنة حتى بلوغ الدواعم بتقنية اعتاق القابض.
- قم بالثبيت النهائي بإحكام البراغي Vf من أسفل المدخنة.



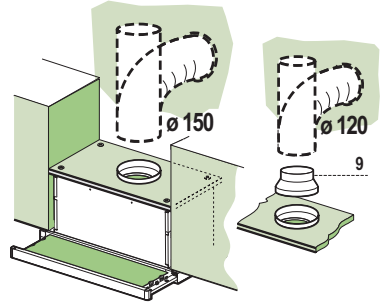
مقطع الإغلاق

- المسافة بين حافة المدخنة والجدار الخلفي يمكن أن تكون مغلقة بوضع المقطع 20 المزود مع البراغي المتوضعة مسبقاً لهذا الغرض.



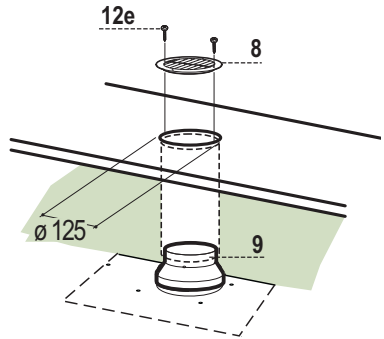
التوصيلات نظام الطرد من خلال انبواب

- عند تركيب مدخنة الطرد قم بتوصيل الشفاط بالمدخنة باستخدام ماسورة صلبو او مرنة (بقطر = 120-150مم) الاختيار متروك لفني التركيب .
- لتركيب وصلة الطرد الخاصة لعادم الهواء (بقطر = 120مم) ادخل الحافة السفلية (9) علي مخرج جسم الشفاط .
- قم بتركيب الماسورة في المكان المخصص باستخدام مشابهك انثبيت الماسورة
- يجب نزع اي فلتر كربون موجود داخل الشفاط .



مخرج الهواء لنظام اعادة التوزيع

- قم بعمل فتحة بقطر 120 علي جانب يقع فوق جسم الشفاط
- ادخل الحافة المنخفضة (9) داخل مخرج جسم الشفاط
- صل الحافة بمخرج علي الرف الموجود فوق الشفاط باستخدام ماسورة صلبة او مرنة بقطر 120مم
- ثبت الماسورة في مكانها باستخدام رابط مناسب
- ركب الشبكة المباشرة 8 بمخرج نظام اعادة التوزيع الداخلي باستخدام مسامير (e12) (2.9 x 9.5)
- تاكد من وجود غلاتر الكربون داخل الشفاط



التوصيل الكهربائي

- قم بتوصيل المدخنة بشبكة التيار من خلال مفتاح مزدوج الأقطاب بفتح توصيل لا يقل عن 3 مم.
- بعد الانتهاء من تركيب المدخنة من الضروري عند أول مرة أن تفتح الداراجة بعزم حتى تسمع طقة نهاية المسار .



A

1

B

2

C

3i

D

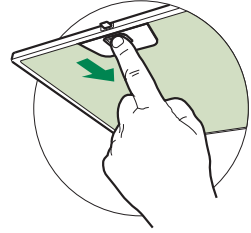
الزر	الوظيفة
	اطفاء وإشعال نظام الإنارة لأعلى تركيز وذلك بضغط خفيف على الزر. يمكن تشغيل الوظيفة على أي سرعة كانت.
A	وظيفة التأخير مناسبة للتخلص من الروائح المتبقية. يمكن تشغيلها على أي سرعة كانت. اضغط على الزر لمدة أكثر لتشغيل الالغاء الأوماتيكي المؤخر والذي مدته 5 دقائق. وعند تشغيل الوظيفة، فإن نلاحظ أن رمز السرعة يبدأ بالوميض. يمكن إيقاف الوظيفة بالضغط على زر السرعة، أو بإطفاء الموتور.
B	بضغطة قصيرة، يشعل ويطفئ موتور الضغط على السرعة الأولى.
C	بضغطة قصيرة، يشعل ويطفئ موتور الضغط على السرعة الثانية.
D	بضغطة قصيرة، يشعل موتور الضغط على السرعة الثالثة. وعند الضغط على الزر مرة ثانية تشغوظيفة التركيز وهي مؤقتة لمدة 6 دقائق. إلى نهاية المدة تنطفئ المدخنة أوماتيكيًا. وهذه الوظيفة مناسبة لمواجهة أنيمات الأبخنة والروائح الناتجة عن الطبخ وعند الضغط مرة أخرى على الزر D يمكن توثيف وظيفة التركيز ومن ثم ينطفئ الموتور.

عملية الصيانة

الفلاتر المضادة للشحوم

تنظيف الفلاتر المضادة للشحوم ذاتية التعليق

- يمكن غسلها في غسالة الأواني، من الضروري غسلها كل 2 شهرين من الاستعمال أو أكثر عند الضرورة، وذلك عند استعمالها بشكل مركز.
- قم بسحب الدارجة الشافطة.
- اخلع الفلاتر كل واحد على حده، من خلال خطافات الفلاتر.
- اغسل الفلاتر مع الحذر من ثنيها، واطركها لتجف قبل إعادة تركيبها. (أي تغيير مستقبلي للون سطح الفلتر، لا يؤثر على فاعليته أو وظيفته).
- أعد التركيب مع الانتباه الى جعل المقبض تجاه الخارج.
- قم باغلاق الدارجة الشافطة.

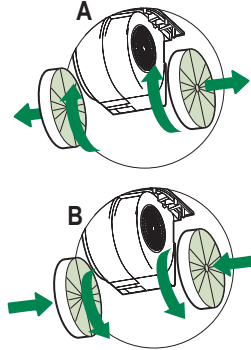


فلتر الكربون (نظام إعادة التوزيع الداخلي)

هذه الفلاتر غير قابلة للغسيل او التنظيف بل يجب استبدالها كل 4 اشهر من الاستعمال وتكرر عملية الاستبدال مع الاستعمال الشاق .

تغيير فلتر المربون

- انزع فلتر الدهون المعدني
- ثم انزع فلتر الكربون المشبع بالدهون كما هو موضح (A) .
- قو بتركيب الفلتر الجديد (B) .
- واعد تركيب فلتر الدهون مرة اخرى .



إنارة

- عند تبديلها يجب طلب الخدمة الفنية. ("عند الرغبة بشرائها راجع الخدمة الفنية")

