



ON AIR. SINCE 1955

**INSTRUKCJA MONTAŻU I UŻYTKOWANIA
OKAPU KUCHENNEGO
STILO ISOLA**



DOM BIANCO Sp. z o.o.
Al. Krakowska 5, 05-090 Raszyn
tel. 22/7201198, 7201199
fax. 22/7200688
www.dombianco.pl

Dziękujemy za zaufanie i zakup naszego wyrobu. Gratulujemy dokonania dobrego wyboru. Mamy nadzieję, że urządzenie będzie Państwu służyć przez wiele lat.

Okap jest przeznaczony do stosowania w indywidualnych gospodarstwach domowych i służy do eliminowania oparów i zapachów powstających podczas przyrządzania potraw.

SERWIS

W godzinach od 09.00 do 17.00 zadzwoń na:
telefon (22) 38 31 888

lub

telefon komórkowy 663 130 020

lub

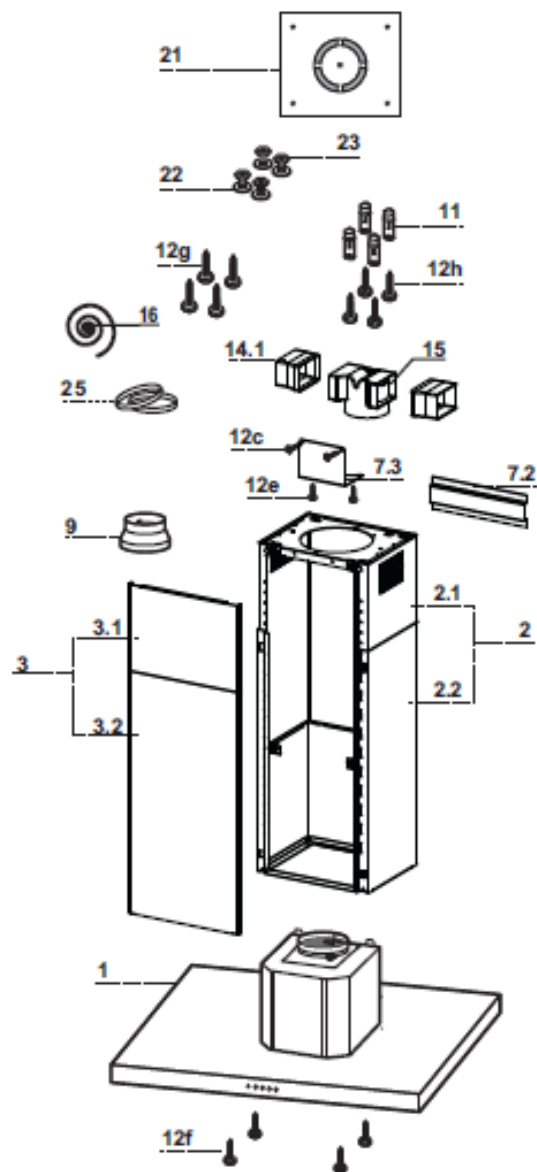
wyślij e-mail na adres

serwis@dombianco.com.pl

SPIS TREŚCI

1. Elementy składowe okapu
2. Wymiary okapu
3. Instrukcja użytkowania
4. Zagadnienia ogólne
5. Zasady bezpieczeństwa
6. Montaż okapu – uwagi ogólne
7. Użytkowanie

1. ELEMENTY SKŁADOWE OKAPU



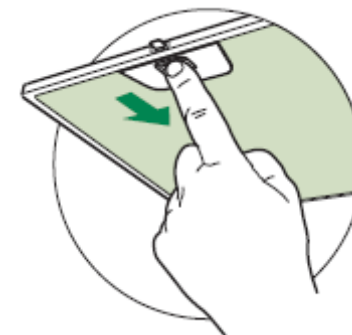
Czyszczenie i obsługa techniczna

Należy dbać o regularną konserwację okapu, co zapewni długą żywotność oraz sprawność urządzenia. Szczególną uwagę należy zwrócić na czystość metalowych filtrów przeciw tłuszczowych oraz na wymianę filtrów węglowych, gdy okap jest wykorzystywany w wersji pochłaniacz.

3.1. Metalowe filtry przeciw tłuszczowe

1. Czyszczenie

Metalowe filtry przeciw tłuszczowe powinny być myte co najmniej jeden raz na 2 miesiące przy normalnym wykorzystaniu okapu. Należy je myć w zlewie w gorącej wodzie z użyciem normalnych płynnych środków do mycia naczyń lub w zmywarkach do naczyń.



2. Wymywanie filtrów

Zdejmować po jednej sztuce, przytrzymując pod spodem metalowy filtr, a drugą ręką odblokować uchwyt. Założyć filtry zwracając uwagę, aby uchwyt znajdował się na właściwym miejscu.

3.2. Filtry z węglem aktywowanym

1. Sposób działania

Filtry te służą do absorbowania substancji zapachowych wydzielających się podczas gotowania potraw. Ze względu na swoją budowę nie nadają się one do czyszczenia ani mycia i powinny być wymieniane co 4 miesiące lub częściej w zależności od intensywności wykorzystywania okapu.

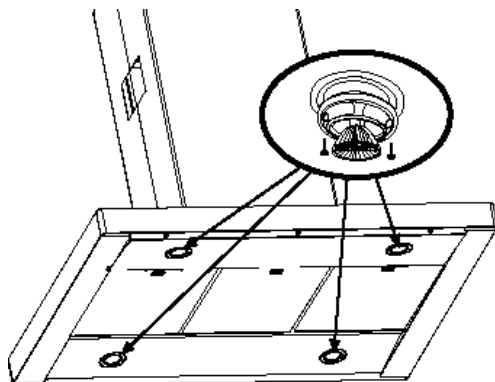


2. Wymiana

W celu wymiany filtra węglowego należy zdjąć filtry przeciw tłuszczowe i wyjąć filtry węglowe odblokowując zatrzaski. Założyć nowy filtr węglowy, a następnie filtry metalowe (przeciw tłuszczowe).

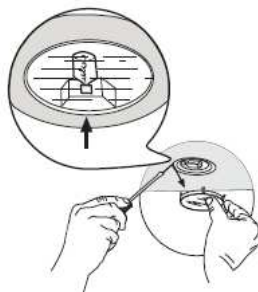
Ostrzeżenie! Należy przestrzegać zasad obsługi i podanych okresów wymiany filtrów, aby uniknąć ryzyka powstania pożaru jeżeli filtry nasycą się tłuszczami.

7.1. OŚWIETLENIE



Wersja z halogenami (4 x 20W)

W celu wymiany należy odkręcić dwie śrubki, które trzymają metalowy pierścień, a następnie wyjąć halogen. Założyć nowy halogen tego samego typu i o tej samej mocy upewniając się, czy druciki kontaktowe są prawidłowo umieszczone w oprawce



Czyszczenie

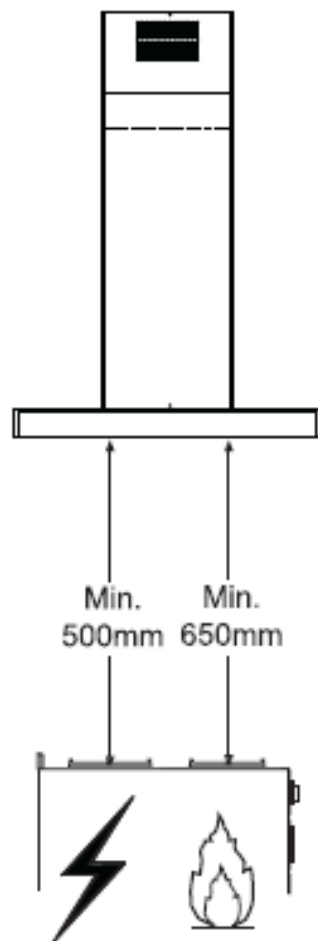
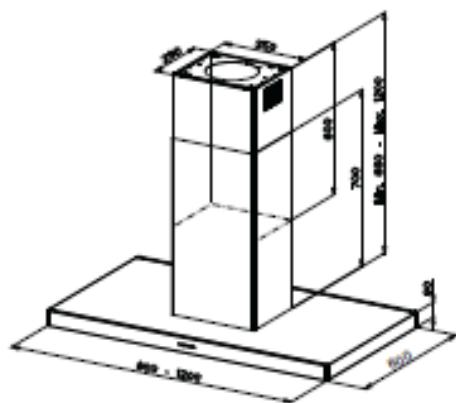
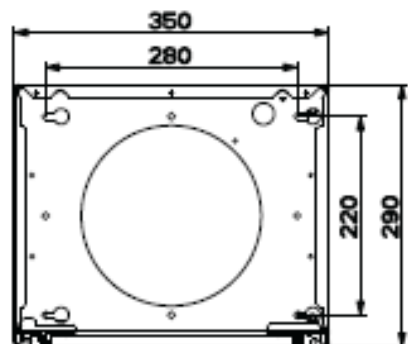
Podczas czyszczenia okapu należy pamiętać, aby:

- nie używać do czyszczenia mokrej gąbki ani bieżącej wody,
- nie używać rozcieńczalników i rozpuszczalników oraz środków zawierających alkohole, gdyż mogą one uszkodzić powierzchnie lakierowane,
- nie używać środków czyszczących zawierających materiały ścierne (proszki, mleczka itp.), szczególnie podczas czyszczenia powierzchni ze stali nierdzewnej.

Do czyszczenia zaleca się używać wilgotną ściereczkę oraz klasyczne płynne środki neutralne do mycia naczyń.

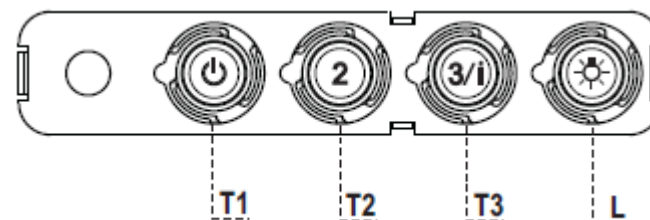
Numer	Ilość	Opis
1	1	Korpus okapu wraz z panelem sterowania, filtrami i silnikiem
2	1	Komin teleskopowy składający się z górnej części (2.1.) i części dolnej (2.2.)
3	1	Panel teleskopowy składający się z górnej części (3.1.) i części dolnej (3.2.)
9	1	Kołnierz / redukcja Ø150 - 120mm
14.1	1	Przedłużenie kierownicy nawiewu
15	1	Kierownica nawiewu
Numer	Ilość	Opis elementów montażowych
7.3	1	Złącze mocowania wylotu powietrza
7.2	1	Uchwyt mocowania komina teleskopowego
11	4	Kołki Ø 10
12c	2	Wkręty 2,9 x 6,5
12e	2	Śruby 2,9 x 9,5
12f	4	Śruby M4 x 80
12g	4	Śruby M6 x 80
12h	4	Wkręty 5,2 x 70
16	1	Taśma montażowa
21	1	Szablon wiercenia
22	4	Podkładki Ø 6,4
23	4	Nakrętki M6
25		Opaska zaciskowa mocująca przewód przyłączeniowy (przewód i opaski nie są dostarczane w zestawie)
Ilość	Opis dokumentacji	
1	Instrukcja	

2. WYMIARY OKAPU



7. UŻYTKOWANIE

Panel sterowania



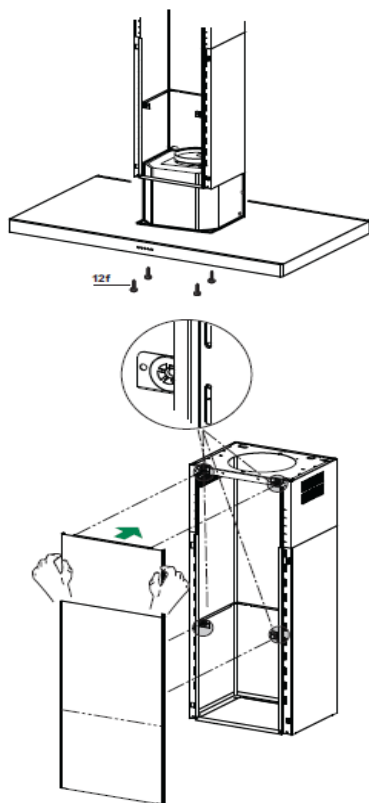
Przycisk	LED	Funkcja
T1	Świeci na zielono	Włączanie i wyłączenie silnika (pierwszy bieg).
	Nie świeci	Naciśnięcie ponowne – wyłącza okap.
T2	Świeci na pomarańczowo	Włączanie silnika na drugi bieg
T3	Świeci na czerwono	Krótkie naciśnięcie - włączanie silnika na trzeci bieg
	Miga na czerwono	Naciśnięcie i przytrzymanie przez 2 sekundy – włącza najwyższy bieg silnika (funkcja Speed) na okres 10 minut. Po upływie tego czasu silnik wraca do poprzedniej prędkości.
L		Włączanie/wyłączenie oświetlenia

UWAGA! Przycisk T1 wyłącza okap pod warunkiem, że pracował na pierwszym biegu.

6.4. MONTAŻ OKAPU – MONTAŻ PANELA KOMINA I KORPUSU OKAPU

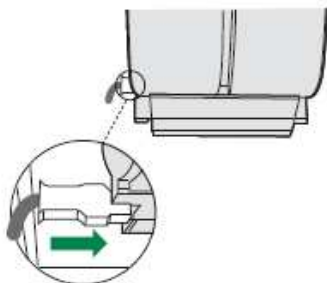
Przed przymocowaniem korpusu okapu do kratownicy należy:

- wyjąć filtry przeciwtłuszczowe,
- usunąć filtry węglowe
- wsunąć korpus okapu od spodu kratownicy i przykręcić używając 4 śrub **12f** (M6 x 10) dostarczonych w zestawie,
- Następnie zaczepić górną część panelu **3**, dostosowanego wcześniej do wysokości komina, do gumowych wsporników w górnej i dolnej części kratownicy
- Przesunąć dolną część panelu **3** do momentu, aż metalowe zaczepy wsuną się w przewidziane dla nich otwory w kratownicy



Podłączenie do przewodu elektrycznego

- Zaleca się podłączyć okap do sieci zasilającej przez wyłącznik dwubiegunowy o rozwarciu styków co najmniej 3mm.
- Wyjąć filtry przeciwtłuszczowe (patrz Konserwacja) i upewnić się, że wtyczka kabla zasilającego jest prawidłowo podłączona do gniazda umieszczonego z boku wentylatora.



3. INSTRUKCJA UŻYTKOWANIA I OBSŁUGI OKAPU

1. Zasady bezpieczeństwa

W czasie użytkowania okapu i dokonywania czynności związanych z jego obsługą techniczną należy zwrócić szczególną uwagę na niżej wymienione ostrzeżenia:

1) **Przed przystąpieniem do jakichkolwiek czynności związanych z obsługą techniczną i/lub czyszczeniem, okap należy odłączyć od źródła zasilania,**

2) metalowe filtry przeciwtłuszczowe należy czyścić raz na 2 miesiące, a filtr węglowy wymieniać co 4 miesiące, a jeżeli okap był wykorzystywany intensywnie - częściej,

3) jeżeli okap jest zainstalowany nad płytą grzewczą gazową lub nad kuchenką gazową nie wolno pozostawiać włączonych palników gazowych, jeżeli nie są nad nimi ustawione naczynia. Przed zdjęciem naczyń znad palników należy wyłączyć dopływ gazu i nigdy nie wolno pozostawiać płyt gazowych bez dozoru,

4) zawsze należy dbać o to, aby płomień palnika gazowego miał odpowiednią wielkość tzn. aby nie wychodził poza obręb naczynia ustawionego nad palnikiem, pozwala to na zaoszczędzenie energii oraz na zapobieżenie nadmiernej koncentracji ciepła pod okapem,

5) urządzenie może być wykorzystywane tylko w celu i zgodnie z przeznaczeniem podanym w niniejszej instrukcji.

4. ZAGADNIENIE OGÓLNE

Okapy kuchenne w postaci wyspy zostały zaprojektowane z uwzględnieniem ich mocowania do sufitu lub do drewnianej półki nad gazowymi lub elektrycznymi urządzeniami (płytami grzewczymi).

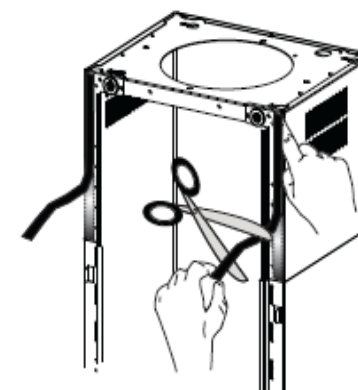
Okapy te mogą być wykorzystywane zarówno w wersji pochłaniacz, jak i wyciąg (podłączenie do kanałów wentylacyjnych umieszczonych w ścianach budynku z wyprowadzeniem na zewnątrz).

Przed przystąpieniem do montażu okapu kuchennego należy przewidzieć ewentualne trudności, jakie mogą powstać podczas montażu i użytkowania urządzenia. Prace montażowe powinny być wykonywane przez odpowiednio przeszkolony i wykwalifikowany personel. Sposób podłączenia urządzenia do instalacji wentylacyjnych i elektrycznych musi odpowiadać obowiązującym przepisom prawa i normom, a w szczególności postanowieniom rozporządzenia Ministra Infrastruktury z dnia 12 kwietnia 2002 r w sprawie warunków technicznych, jakim powinny odpowiadać budynki i ich usytuowanie (Dz. U. nr 75 z 2002 r. poz. 690).

Producent i importer nie ponoszą żadnej odpowiedzialności za straty materialne i szkody w zdrowiu osób, spowodowane nie przestrzeganiem zasad i zaleceń podanych w niniejszej instrukcji.

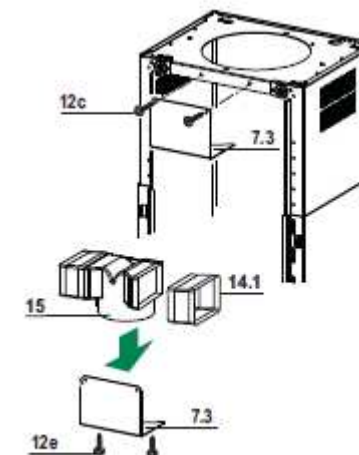
6.3. MONTAŻ OKAPU – WERSJA POCHŁANIACZ

- Połączyć przedłużenie **14.1** z bocznym wylotem kierownicy nawiewu **15**.
- Włożyć kierownicę nawiewu **15** do wspornika **7.3** i przymocować śrubami.
- Za pomocą śrub przymocować wspornik **7.3** do górnej części kratownicy.
- Upewnić się, że przedłużenie **14.1** jest prawidłowo zamocowane, tj. pasuje w pionie i poziomie do otworów wylotowych w bocznych panelach komina.
- Dołączyć kierownicę nawiewu **15** do wylotu powietrza z okapu za pomocą sztywnej lub elastycznej rury \varnothing 150mm (wybór należy do instalatora).
- Upewnić się, że jest zamontowany filtr z węglem aktywnym.



Zastosowanie taśmy Novastick

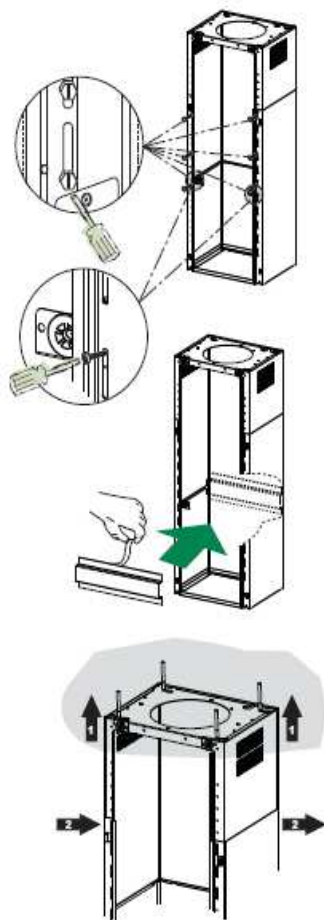
- Przykleić taśmę Novastick **16** do przedniej krawędzi górnej części komina, zaczynając od góry w kierunku na dół, aż do początku dolnej części komina.



6.2. MONTAŻ OKAPU – MONTAŻ KRATOWNICY

Aby wyregulować wysokość ramy należy:

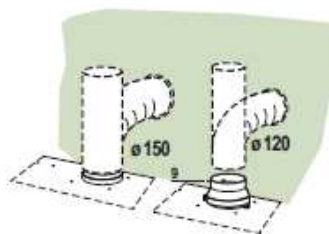
- odkręcić śruby z łbami sześciokątnymi łączące dwie przeciwległe części (śruby widać z przodu)
 - wyregulować wysokość kratownicy a następnie wkręcić śruby usunięte jak wyżej, upewniając się, że 2 z nich są blisko zamku panela
 - Podnieść kratownicę, wstawić w otwory na śruby i przesunąć je aż do zablokowania
 - Dokręcić dwie śruby i wstawić dwie pozostałe śruby
 - zdjąć zabezpieczenie z taśmy samoprzylepnej na uchwycie mocowania komina teleskopowego 7.2. i przymocować wewnątrz kratownicy.
- Przed ostatecznym zablokowaniem śrub można wprowadzić niewielkie korekty ustawienia kratownicy upewniając się, że śruby nie wysuwają się z gniazd regulacji
- Kratownica musi być bezpiecznie zamocowana zarówno ze względu na masę okapu, jaki możliwy nacisk boczny na urządzenie. Po zamocowaniu sprawdzić czy podstawa jest stabilna
 - We wszystkich przypadkach, gdy nośność sufitu jest niewystarczająca instalator musi wzmocnić jego konstrukcję przed montażem.



Podłączenie do przewodu wentylacyjnego

Podczas instalacji okapu w wersji wyciąg należy podłączyć okap do komina przy użyciu elastycznych lub sztywnych rur \varnothing 150 lub 120mm

- Aby zainstalować rurę \varnothing 120mm należy włożyć reduktor 9 na wylocie z okapu
- Zamocować rurę za pomocą obejm zaciskowych 25 (nie dostarczane w zestawie).
- Zdjąć filtry węglowe (jeśli były założonej).



5. ZASADY BEZPIECZEŃSTWA

1. W przypadku wykorzystywania okapu w wersji wyciąg, nie może on być podłączony do kanałów wentylacyjnych służących do odprowadzania spalin z urządzeń zasilanych energią inna niż elektryczna, np. pieców centralnego ogrzewania, termy do ogrzewania wody itp.

2. Przed podłączeniem do źródła zasilania należy upewnić się, czy napięcie i częstotliwość prądu w instalacji domowej odpowiada wartościom podanym na tabliczce znamionowej urządzenia.

3. W przypadku podłączania okapu do zasilania bezpośrednio (tzw. podłączenie "do puszek") należy w obwodzie zainstalować wyłącznik dwubiegunowy, w którym odstęp między stykami w położeniu "wyłączony" wynosi co najmniej 3 mm

4. Instalacja elektryczna do której podłączany jest okap oraz okap muszą być uziemione zgodnie z obowiązującymi przepisami.

5. Okap musi znajdować się co najmniej 50 cm nad elektrycznymi urządzeniami grzewczymi i 65 cm nad gazowymi.

6. Nie wolno przyrządzać potraw flambowanych ("płonących") pod włączonym okapem kuchennym.

7. Nie wolno pozostawiać bez dozoru patelni ustawionych nad włączonymi palnikami (płytkami), gdyż przyskające cząsteczki tłuszczu mogą ulec samozapaleniu.

8. Przed przystąpieniem do jakichkolwiek czynności związanych z czyszczeniem lub obsługą techniczną okapu, należy odłączyć go od źródła zasilania.

9. Jeżeli w pomieszczeniu, w którym jest zainstalowany okap kuchenny, użytkuje się inne urządzenia nie elektryczne ale np. gazowe to musi być zapewniony dopływ odpowiedniej ilości powietrza do pomieszczenia. Jednocześnie podciśnienie w pomieszczeniu nie może przekraczać 0,04 mbar; w ten sposób zapobiega się nawrotowi spalin do pomieszczenia kuchennego.

6. MONTAŻ OKAPU – UWAGI OGÓLNE

Aby prawidłowo zainstalować okap należy przestrzegać poniższego schematu:

- 1) zamontować kratownicę
- 2) podłączyć okap w wersji wyciąg lub pochłaniacz
- 3) połączyć okap ze źródłem zasilania
- 4) zamontować komin teleskopowy
- 5) podłączyć elektrycznie i sprawdzić działanie okapu
- 6) zawiesić korpus "C"

Jeżeli jest to możliwe, należy ramę mocować do stropu powyżej warstwy tynku lub wykładziny drewnianej za pomocą śrub rozporowych.

Przed mocowaniem okapu do sufitu podwieszanego należy upewnić się czy sufit podwieszany jest prawidłowo umocowany do stropu i ścian.

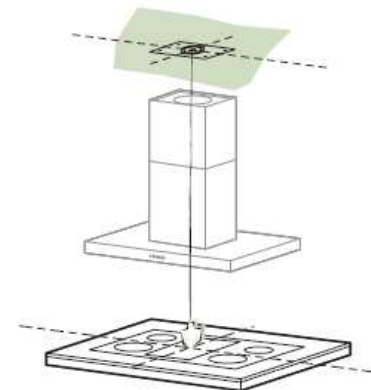
Za pomocą szablonu wytoczyć okrąg o średnicy 155mm lub 125mm, który służy do wycięcia otworu w stropie w celu przeprowadzenia przewodu kominowego jeżeli okap jest wykorzystywany w wersji wyciąg.

Uwaga: ze względu na bardzo zróżnicowane konstrukcje stropów wybór sposobu mocowania jest uzależniony od oceny instalatora. Należy podkreślić, że mocowanie musi być bardzo dokładne ze względu na masę urządzenia oraz ewentualne przesunięcia boczne wywołane naprężeniami powstającymi w urządzeniu.

Tylko następujące rodzaje stropów nadają się do podwieszania okapów wyspowych:

- **masywne stropy betonowe** - należy używać kołków rozporowych do betonu (nie wchodzi w skład dostawy),
- **masywne stropy drewniane** - należy używać śrub \varnothing 10mm do drewna o minimalnej długości 120 mm (nie wchodzi w skład dostawy),
- **stropy z pustaków** o grubości ścianki min. 20mm - w tym przypadku używać czterech kołków rozporowych i śrub "1" dostarczonych wraz z urządzeniem. Po zamocowaniu należy upewnić się, że podstawa jest całkowicie stabilna nawet gdy rama jest poddawana oddziaływaniu naprężeń bocznych,
- jeżeli strop ma nośność nieodpowiednią dla danego typu okapu, montażysta powinien go wzmocnić na odpowiedniej powierzchni tak, aby przeniósł on obciążenie od okapu.

6.1. MONTAŻ OKAPU – WIERCENIE OTWORÓW



4.1. Montaż kratownicy

Konstrukcyjnie rama jest przystosowana do mocowania do drewnianego stropu lub sufitu podwieszanego. Jeżeli kratownica jest mocowana do płyt tynkowych lub do stropu drewnianego z listew, to okolicę miejsca mocowania należy odpowiednio wzmocnić tak, aby utrzymała ona ciężar urządzenia.

- Użyj pionu, by oznaczyć środek płyty na suficie/półce.
- Umieść szablon wiercenia 21 na suficie upewniając się, że osie szablonu są w prawidłowej pozycji względem osi płyty.
- Zaznacz otwory w szablonie.
- Wywierć otwory w punktach oznaczonych:
 - o w stropach betonowych o średnicy zależnej od zastosowanych kołków rozporowych,
 - o w stropach z pustaków o grubości ścianek 20mm otwory o \varnothing 10 mm (natychmiast umieścić w nich kołki rozporowe 11 wchodzące w skład dostawy),
 - o w stropach drewnianych z belek w zależności od rozmiarów śrub mocujących,
 - o półki drewniane i z materiałów drewnopochodnych otwory \varnothing 7 mm,
 - o na przewód zasilający otwór \varnothing 10 mm,
- Wkręć po przeciwnych stronach dwie śruby pozostawiając między ich łbami a stropem odstęp 4-5 mm:
 - o w stropach betonowych przewidziane do takich stropów (nie wchodzi w skład dostawy),
 - o do stropów z pustaków śruby 12h wchodzące w skład dostawy,
 - o w belkach drewnianych odpowiednie śruby z podkładkami i nakrętkami nie wchodzące w skład dostawy,
 - o do półki drewnianej, należy użyć 4 śrub 12g z podkładkami 22 i nakrętkami 23 wchodzącymi w skład dostawy.