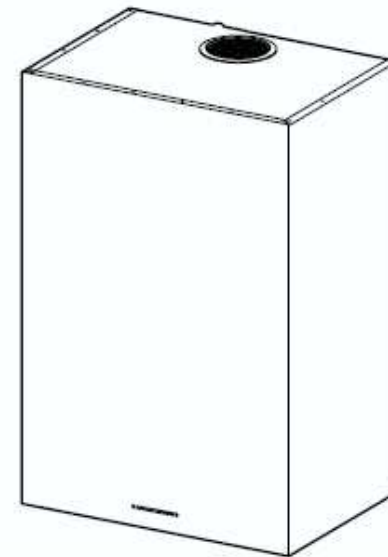




**INSTRUKCJA UŻYTKOWANIA
OKAPU KUCHENNEGO MODEL
CUBIA ACTIVE HIP**



**Generalny przedstawiciel
DOM BIANCO sp. z o.o.**
al. Krakowska 5, 05-090 Raszyn
tel. 0-22 7201198, 7201199
fax 0-22 7200688
www.dombianco.com.pl

Dziękujemy za zaufanie i zakup naszego wyrobu. Gratulujemy dokonania dobrego wyboru. Mamy nadzieję, że urządzenie będzie Państwu służyć przez wiele lat.

Okap jest przeznaczony do stosowania w indywidualnych gospodarstwach domowych i służy do eliminowania oparów i zapachów powstających podczas przyrządzania potraw.

Spis treści

1. Zalecenia i rady	2
2. Opisy okapów	4
3. Instalacja	5
4. Użytkowanie	9
5. Obsługa bieżąca	11

1. ZALECENIA I RADY

Instalacja

Producent i Generalny Przedstawiciel nie ponoszą żadnej odpowiedzialności prawnej i/lub materialnej za szkody powstałe w wyniku niewłaściwej instalacji okapu.

Minimalna bezpieczna odległość między najwyższym punktem płyty grzewczej a dolną powierzchnią okapu wynosi 550 mm. Niektóre okapy mogą być instalowane niżej – patrz opis instalacji).

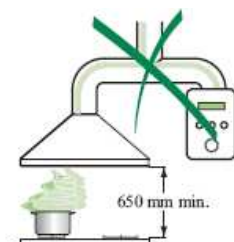
Należy sprawdzić, czy parametry prądu w domowej instalacji elektrycznej odpowiadają wartościom podanym na tabliczce znamionowej urządzenia umieszczonej wewnątrz korpusu.

Dla urządzeń klasy I należy skontrolować, czy domowa instalacja elektryczna zapewnia odpowiednie uziemienie okapu.

Okap w wersji wyciąg należy łączyć z kanałem wentylacyjnym za pomocą rur o minimalnej średnicy 120 mm. Dukt powietrzny powinien być możliwie krótki.

Nie wolno podłączać okapu do kanałów, którymi są odprowadzane spaliny z innych urządzeń (np. term gazowych i olejowych, kominków itp.).

Jeżeli okap jest instalowany w pomieszczeniu, w którym znajdują się urządzenia zasilane energią inną niż elektryczna, to należy zapewnić odpowiednie przewietrzanie pomieszczenia w celu zapobiegnięcia nawrotowi spalin. Kuchnia musi być wyposażona w otwór ścienny wychodzący na zewnątrz budynku gwarantujący dopływ świeżego powietrza.



zewnątrz budynku

Użytkowanie

Okap został zaprojektowany do stosowania wyłącznie w indywidualnych gospodarstwach domowych do eliminowania zapachów powstających w kuchni.

Nie wolno używać okapu do celów innych, niż te, do których został zaprojektowany.

Nie wolno pozostawiać otwartego płomienia pod okapem podczas jego pracy.

Wysokość płomienia należy regulować tak, aby nie wychodził on poza obrys dna naczynia.

Podczas smażenia w głębokim tłuszczu proces gotowania musi być stale nadzorowany, gdyż przegrzany tłuszcz może ulec zapaleniu.



Nie wolno pod okapem przyrządzać potraw flambowanych („płonących”) – zagrożenie pożarem.

Okap nie może być obsługiwany przez osoby (łącznie z dziećmi) nie mające odpowiedniego doświadczenia o ile nie zostały one odpowiednio poinstruowane przez osoby odpowiedzialne za ich bezpieczeństwo.


Należy uważać, aby dzieci nie bawiły się okapem.

Obsługa bieżąca

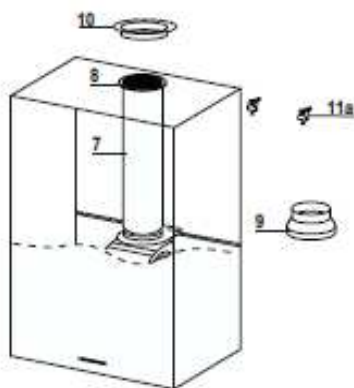
Przed przystąpieniem do jakichkolwiek prac związanych z obsługą bieżącą okap należy odłączyć od instalacji elektrycznej.

Filtry należy czyścić i/lub wymieniać po upływie czasu podanego w niniejszej instrukcji.

Do czyszczenia okapu należy używać wilgotnej szmatki i roztworu neutralnego płynnego detergentu w wodzie.

Symbol  na wyrobie lub jego opakowaniu oznacza, że zużyte urządzenie nie może być traktowane jako odpad komunalny. Należy je przekazać do odpowiedniej zbiornicy zużytego sprzętu elektrycznego i elektronicznego zgodnie z wymaganiami dyrektywy 2002/96 WG (w Polsce ustawa z dnia 19 lipca 2005 r. w sprawie zużytego sprzętu elektrycznego i elektronicznego wraz z późniejszymi zmianami i uzupełnieniami). Zapewnienie prawidłowej utylizacji zużytego wyrobu pomaga zapobieganiu jego potencjalnego negatywnego wpływu na środowisko naturalne oraz zdrowie ludzi. Szczegółowych informacji w tym zakresie udzielają właściwe organy samorządowej i państwowej administracji terytorialnej, zakłady oczyszczania miast i osiedli oraz sprzedawcy.

2. OPIS OKAPU



Numer	Ilość	Opis
1	1	Korpus okapu wraz z panelem sterowania, filtrami i silnikiem
7	1	Rura PCW (zamocowana)
8	1	Odchylana kratka (zamocowana)
9	1	Kołnierz redukcyjny 150/120 mm
10	1	Obudowa metalowa
Numer	Ilość	Opis
11a	2	Kołki rozporowe SB 12/10
Ilość	Opis	
1	Instrukcja	

5.4. Oświetlenie

- Okap jest wyposażony w lampkę halogenową o mocy 20 W. W celu jej wymiany należy:
- wykręcić dwa wkręty mocujące oprawkę do korpusu i wyjąć oprawkę,
- wyjąć lampkę z uchwytu,
- włożyć nową lampkę tego samego typu upewniając się, czy dwa druciki kontaktowe zostały prawidłowo umieszczone w uchwycie,
- przymocować oprawkę.



- Zainstalować filtry w okapie pamiętając o tym, że płytka zamka musi znajdować się z przodu.
- Zamknąć panele.

5.3. Filtry z węgla aktywowanego (tylko wersja pochłaniacz)

Filtry te nie mogą być czyszczone ani regenerowane w żaden sposób. Należy je wymieniać nie rzadziej, niż raz na 4 miesiące lub częściej, jeżeli okap jest intensywnie eksploatowany.

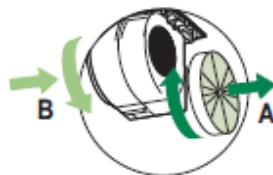
Uaktywnianie alarmu

- Alarm nasycenia filtrów węglowych należy uruchomić podczas instalowania okapu w wersji pochłaniacz lub później.
- Wyłączyć silnik i oświetlenie.
- Odłączyć okap od domowej instalacji elektrycznej.
- Po ponownym podłączeniu do instalacji nacisnąć przycisk B i przytrzymać.
- Po zwolnieniu naciśnięcia na przycisk B na wyświetlaczu pojawią się dwa obracające się prostokąty.
- Przed upływem 3 s ponownie nacisnąć przycisk aż do mignięcia na wyświetlaczu komunikatu potwierdzającego:
 - dwa mignięcia komunikatu EF – alarm uaktywniony,
 - jedno mignięcie komunikatu EF – alarm wyłączony.

Wymiana filtrów z węgla aktywowanego

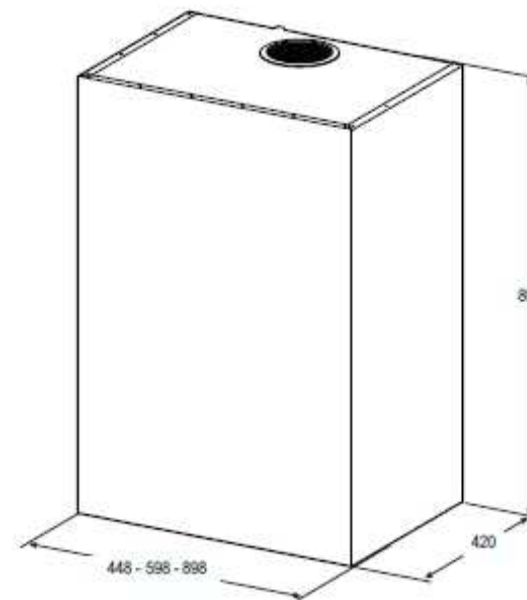
- Wyłączyć silnik i oświetlenie. Jeżeli została uruchomiona funkcja 24h, to też należy ją wyłączyć.
- Nacisnąć przycisk E i przytrzymać do momentu, gdy wygaśnie wyświetlacz.

- Otworzyć panele.
- Zdemontować filtry przeciw tłuszczowe
- Wyjąć pojedynczo filtry z węgla aktywowanego w sposób wskazany strzałkami A.
- Założyć nowe filtry w sposób pokazany strzałką B.
- Zainstalować filtry przeciw tłuszczowe.
- Zamknąć panele.



3. INSTALACJA

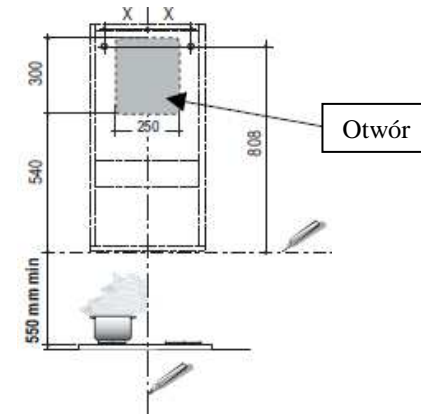
3.1. Wymiary



3.2. Wiercenie otworów i mocowanie uchwytów maskownicy kominia

Jeżeli okap będzie wykorzystywany w wersji wyciąg, to należy zapewnić wykonanie w ścianie (do kanału wentylacyjnego lub na zewnątrz) otworu o podanych wymiarach i usytuowanego we wskazany sposób.

	Szerokość okapu [cm]		
	45	60	90
X	180	240	390



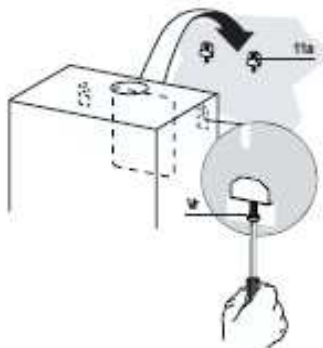
W przypadku instalowania okapu w wersji pochłaniacz odstęp między górną krawędzią okapu a nadległym stropem lub innym elementem poziomym (półka) musi wynosić co najmniej 8-10 cm.

Na ścianie należy:

- zaznaczyć pionową linię wychodzącą ze śladu osi symetrii płyty grzewczej (kuchenki) umieszczone pod okapem,
- narysować linię poziomą w odległości 550 mm nad najwyższym punktem płyty grzewczej,
- w odległości 808 mm nad linią poziomą narysować linię pozioma i zaznaczyć na niej położenie dwóch otworów położonych w odległości X od linii pionowej po obu jej stronach,
- w zaznaczonych miejscach wywiercić otwory wiertłem o średnicy 12 mm,
- osadzić w otworach kołki rozporowe i zawiesia 11a.

3.3. Montaż korpusu okapu

- Wkręcić dwie śruby regulacyjne Vr w zawiesiach 11a.
- Zawiesić korpus okapu na zawiesiach 11a.
- Otworzyć panel Comfort, zdemontować filtry przeciw tłuszczowe naciskając na płytkę zamka i jednocześnie opuszczając je kolejno na dół.
- Od wnętrza korpusu spoziomować korpus za pomocą śrub Vr.



3.4. Podłączenia

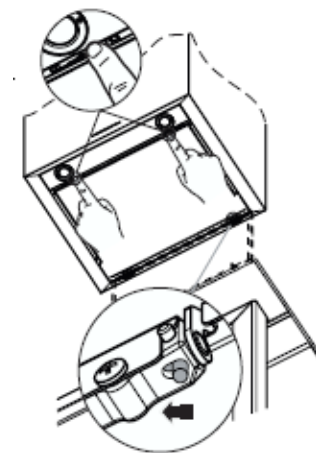
3.4.1. Wersja wyciąg

Podczas instalowania okapu w wersji wyciąg instalator decyduje o doborze średnicy rur (120 lub 150 mm) oraz ich rodzaju (sztywne lub elastyczne). Podłączenie do kanału wentylacyjnego lub duktu powietrznego jest możliwe w górnej tylnej części korpusu okapu.

5. OBSŁUGA BIEŻĄCA

5.1. Czyszczenie paneli Comfort

- Nacisnąć panel w celu otworzenia.
- Odłączyć panel od korpusu okapu przesuwając zawleczkę zamka.
- Panelu nie wolno myć w zmywarkach do naczyń.
- Panel należy czyścić za pomocą wilgotnej szmatki i neutralnego płynnego detergentu. Nie wolno używać bardzo mokrych szmatek oraz gąbek, a także strumienia wody. Nie wolno używać środków czyszczących zawierających substancje ściernie.
- Po oczyszczeniu zainstalować panel w kolejności odwrotnej do stosowanej podczas demontażu.



5.2. Metalowe filtry przeciw tłuszczowe

Mogą być myte w mechanicznych zmywarkach do naczyń. Należy je czyścić po pojawieniu się komunikatu FF na wyświetlaczu, ale nie rzadziej, niż raz na 2 miesiące lub częściej, o ile okap jest intensywnie użytkowany.



Resetowanie alarmu

- Wyłączyć silnik i oświetlenie. Jeżeli została uruchomiona funkcja 24h, to też należy ją wyłączyć.
- Nacisnąć przycisk E i przytrzymać do momentu, gdy wygaśnie wyświetlacz.

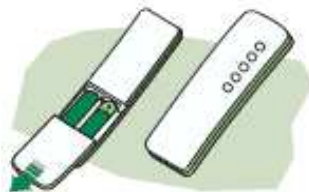
Czyszczenie filtrów

- Otworzyć panele Comfort.
- Wyjąć pojedynczo filtry przeciw tłuszczowe naciskając do tyłu płytkę zamka i jednocześnie pociągając je w dół.
- Umyć filtry unikając ich wyginania i dokładnie wysuszyć i zainstalować. Powierzchnia filtrów może, w miarę upływu czasu, przebarwiać się. Zjawisko to nie ma żadnego wpływu na efektywność filtrów.

F	Opóźnienie wyłączenia okapu o 30 min. Służy do całkowitego usunięcia oparów powstających podczas gotowania. Można włączyć w dowolnym momencie i wyłączyć naciskając przycisk ponownie lub wyłączając silnik	Na zmianę komunikat o wybranej prędkości oraz czasie do wyłączenia się okapu automatycznie. Kropka z prawej strony miga
G	Włączanie i wyłączanie oświetlenia	
H	Włączanie i wyłączanie oświetlenia o zredukowanej intensywności	

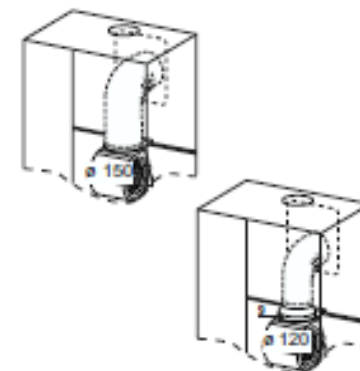
4.2. Pilot (na zamówienie)

Okapem można sterować za pomocą pilota stanowiącego wyposażenie dodatkowe (na zamówienie). Pilot jest zasilany dwiema bateriami węglowo-cynkowymi typu R3 (AAA) o napięciu 1,5 V.



- Pilota nie wolno przechowywać w pobliżu źródeł ciepła.
- Zużyte baterie należy zutylizować zgodnie z obowiązującymi przepisami.

Przed podłączeniem okapu do kanału wentylacyjnego należy zdemontować boczne kratki wylotowe powietrza 8 oraz plastikową rurę 7. Kołnierz redukcyjny 9 należy zdemontować tylko w przypadku stosowania rur o średnicy 150 mm.



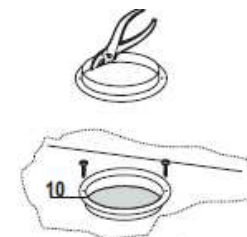
Wylot powietrza z tyłu

- Podczas wykonywania otworu w ścianie z tyłu okapu należy postępować zgodnie ze schematem podanym w p. 3.2.
- Do usunięcia wyciętego fragmentu ściany należy użyć pary kleszczy.
- W przypadku podłączania okapu za pomocą rury \varnothing 120 mm należy na wylot powietrza z zespołu silnikowego nałożyć kołnierz redukcyjny 9.
- Rurę należy mocować za pomocą odpowiednich zacisków, które nie wchodzi w skład fabrycznego wyposażenia okapu.
- Zdemontować filtry z węgla aktywowanego, o ile zostały fabrycznie zainstalowane.
- Na wylot powietrza w górnej powierzchni okapu założyć nakrywkę i przymocować ją dwoma wkrętami wchodzącymi w skład wyposażenia okapu.



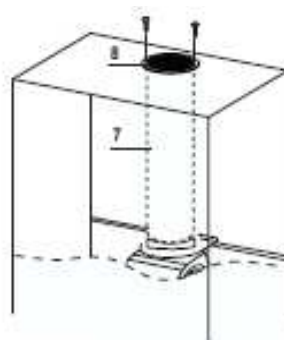
Wylot powietrza do góry

- W przypadku podłączania okapu za pomocą rury \varnothing 120 mm należy na wylot powietrza z zespołu silnikowego nałożyć kołnierz redukcyjny 9.
- Do wyjęcia środkowego elementu wkładki 10 należy użyć pary kleszczy. Nakrywkę zamocować na wylocie z tyłu okapu.
- Rurę należy mocować za pomocą odpowiednich zacisków, które nie wchodzi w skład fabrycznego wyposażenia okapu.
- Zdemontować filtry z węgla aktywowanego, o ile zostały fabrycznie zainstalowane.



3.4.2. Wersja pochłaniacz

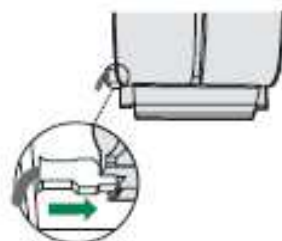
- Jeżeli podzespoły konieczne do użytkowania okapu w wersji pochłaniacz zostały uprzednio zdemontowane, to należy je ponownie zainstalować.
- Na wylot powietrza z zespołu silnikowego założyć plastikową rurę 7.
- W otworze w górnej powierzchni korpusu okapu zainstalować kratkę wylotową 8. Upewnić się, czy jej ustawienie jest prawidłowe.
- Upewnić się, czy w okapie zainstalowano filtry z węgla aktywowanego.



3.5. Podłączenia elektryczne

Okap należy podłączyć do domowej instalacji elektrycznej za pośrednictwem dwubiegunowego wyłącznika, w którym odstępy między stykami w położeniu wyłączony wynoszą co najmniej 3 mm.

Wyjąć metalowe filtry przeciw tłuszczowe i upewnić się, czy wtyczka przewodu podłączeniowego jest prawidłowo osadzona w gnieździe na zespole silnikowym.



4. UŻYTKOWANIE

4.1. Panel sterowania



	Funkcja	Wyświetlacz
A	Wyłączanie i włączanie silnika z ostatnio wybraną prędkością	Wskazuje wybraną prędkość
B	Zmniejszanie prędkości silnika	
C	Zwiększanie prędkości silnika	
D	Naciśnięcie tego przycisku powoduje włączenie intensywnego ssania bez względu na uprzednio nastawioną prędkość. Ssanie takie może zostać włączone nawet przy wyłączonym silniku. Funkcja trwa 10 min. Po tym czasie system automatycznie przełącza się poprzednie ustawienie. Funkcja służy do usuwania nadmiernych ilości oparów	Pojawia się komunikat HI . Dolna prawa kropka miga raz na sekundę
E	Służy do włączania stałej wymiany powietrza z wydajnością 100 m ³ /h przez 10 min co godzinę. Po uaktywnieniu alarmu nasycenia filtrów przycisk służy do resetowania sygnału alarmu (nacisnąć i przytrzymać 3 s). Alarm jest widoczny tylko przy wyłączonym silniku	Pojawia się komunikat 24 . Kropka z prawej strony miga, silnik jest wyłączony FF – wskazuje na nasycenie metalowych filtrów przeciw tłuszczowych i konieczność ich oczyszczenia. Uruchamia się co 100 godz. pracy okapu EF – wskazuje na nasycenie filtrów węglowych i konieczność ich wymiany. Włącza się co 200 godz. pracy okapu.