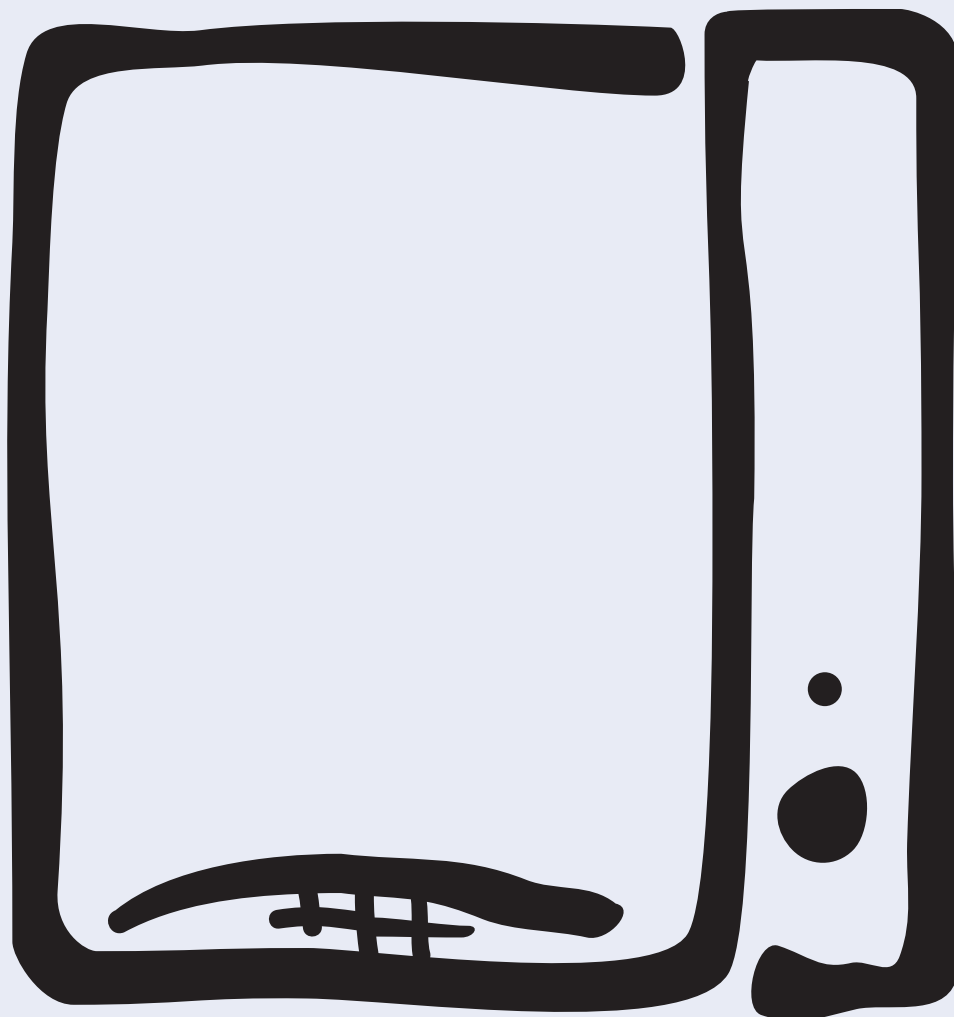


s u s z a r k a k o n d e n s a c y j n a

INSTRUKCJA OBSŁUGI



EDC 3150

Spis treści

Wskazówki dla użytkownika

Wskazówki dotyczące bezpieczeństwa 3

- Instalacja i serwis
- Obsługa suszarki
- Po zakończeniu korzystania z suszarki i wymianie na nową

Wygląd urządzenia 4-5

Wskazówki dotyczące obsługi 6

- Przed rozpoczęciem korzystania z suszarki
- Pojemność
- Przykłady ciężaru odzieży

Tabela programów 7

- Wybór programu
- Parametry eksploatacyjne

Regularna konserwacja suszarki 8-9

- Filtry
- Zbiornik kondensacyjny
- Opróżnianie zbiornika na wodę

Ogólne wskazówki dotyczące prania i suszenia 10

- Sortowanie
- Wirowanie
- Prawidłowy wsad odzieży do suszenia
- Włókna
- Kurczenie się odzieży
- Suszenie tkanin krochmalonych
- Odzież, której nie należy suszyć w suszarce

Co zrobić, jeżeli urządzenie nie działa 11

- Lista usterek

Serwis 12

- Serwis i części zamienne

Wskazówki dla instalatora

Dane techniczne 12

Rozpakowanie 13

- Uszkodzenia
- Rozpoznanie materiałów
- Akcesoria dostarczane z suszarką
- Akcesoria dodatkowe

Wskazówki dotyczące instalacji 14-15

- Wybór miejsca instalacji
- Podłączenie do zasilania elektrycznego
- Mocowanie na ścianie



Wskazówki dotyczące bezpieczeństwa

Prosimy o uważne przeczytanie instrukcji obsługi, zwracając szczególną uwagę na wszystkie ostrzeżenia i rady przed instalacją suszarki. Wszystkie osoby, które będą korzystały z urządzenia powinny najpierw zapoznać się z instrukcją obsługi, aby uniknąć błędów w obsłudze i usterek. Instrukcję obsługi należy zachować, aby móc z niej skorzystać. Suszarka powinna Państwu służyć niezawodnie przez wiele lat.


Instalacja i serwis

- Suszarka jest przeznaczona do używania w warunkach gospodarstwa domowego. Używanie urządzenia do innych celów może być źródłem niebezpieczeństwa dla użytkownika i suszarki.
- Jeżeli urządzenie nie będzie podłączone do zasilania elektrycznego na stałe, należy je podłączać do uziemionego gniazdka.
- Instalację urządzenia może wykonać uprawniony i wykwalifikowany pracownik, zgodnie ze wskazówkami zawartymi w niniejszej instrukcji obsługi. Prace naprawcze lub konserwacyjne wykonywane przez osoby bez odpowiednich kwalifikacji mogą prowadzić do uszkodzenia urządzenia i zagrażać bezpieczeństwu użytkownika.
- W przypadku uszkodzenia przewodu zasilającego, wymianę należy zlecić serwisowi autoryzowanemu przez producenta urządzenia.
- Naprawy mogą być wykonywane tylko przez zakłady serwisowe autoryzowane przez producenta. Do napraw należy używać oryginalnych części zamiennych. Nie próbować naprawiać urządzenia samodzielnie.
- Upewnić się, że suszarka nie stoi na przewodzie zasilającym. Sprawdzić, czy otwory wentylacyjne w dolnej części drzwi nie są zakryte przez wykładzinę, jeżeli suszarka stoi na podłodze.
- Nie wolno usuwać nóżek regulacyjnych suszarki. Zapewniają one właściwą wentylację wokół urządzenia.

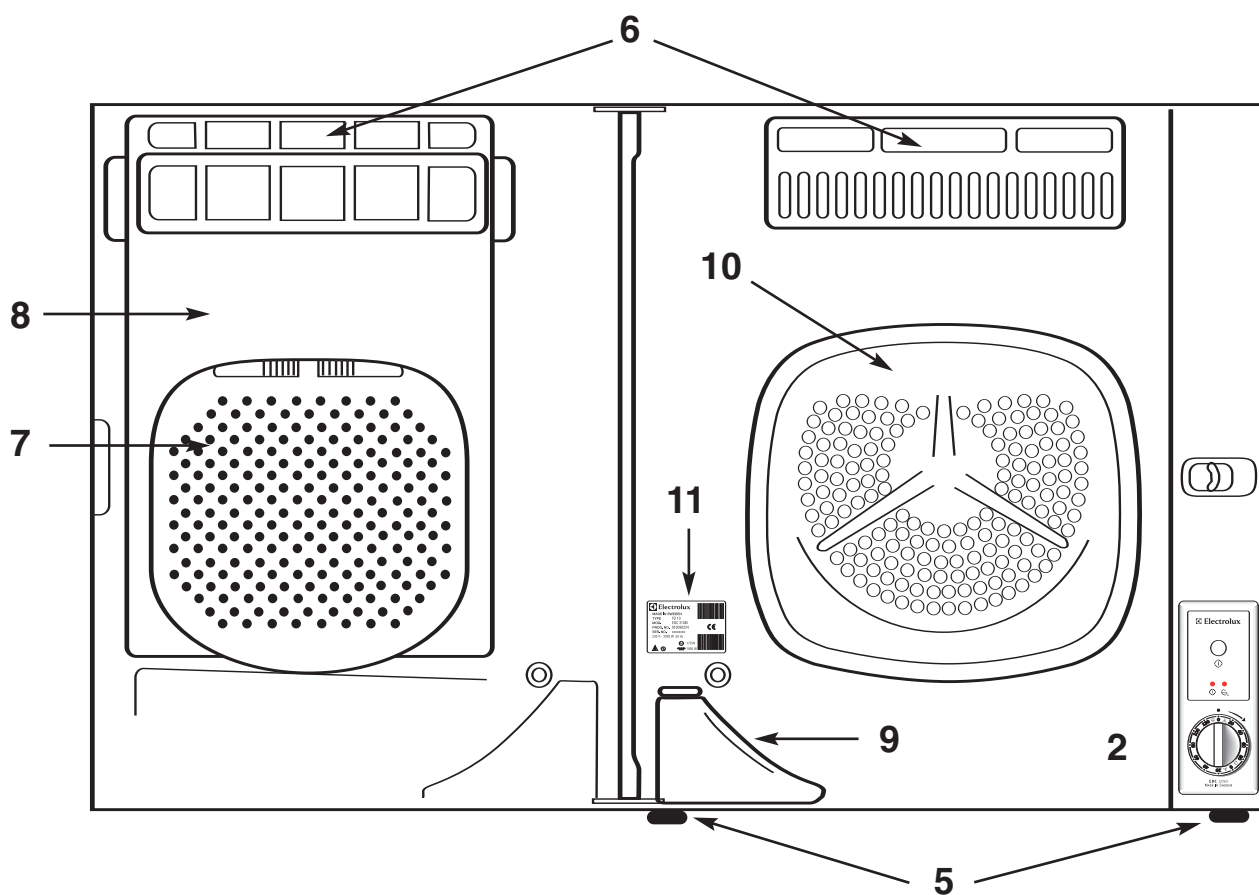
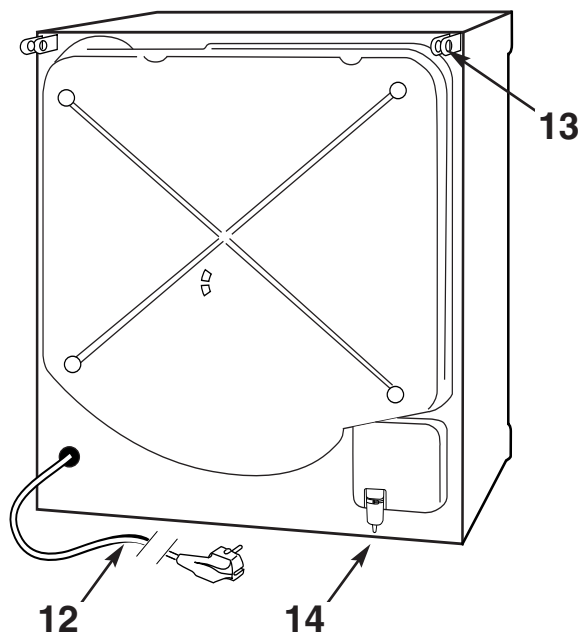
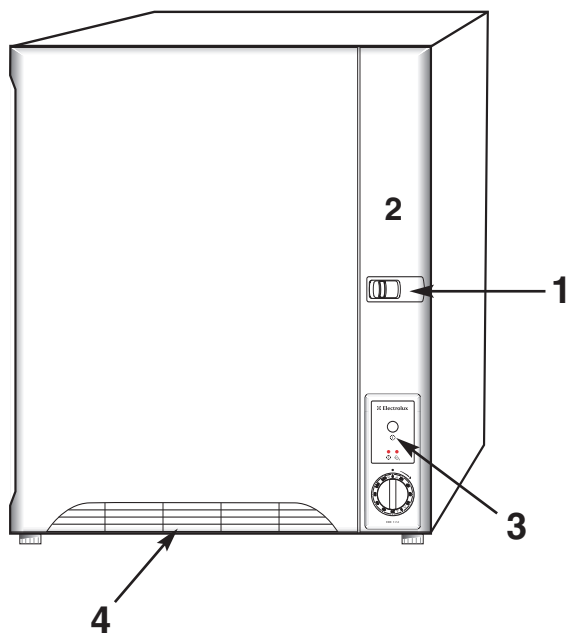
Obsługa suszarki

- Suszarka jest przeznaczona do obsługi przez osoby dorosłe. Nie zezwalać dzieciom na zabawę suszarką lub jej elementami sterującymi.
- Nie wkładać do suszarki zbyt dużej ilości odzieży (patrz "Wskazówki dotyczące obsługi").
- Bielizny zanieczyszczonej środkami chemicznymi (odplamiacze i inne) nie wolno suszyć w suszarce, gdyż grozi to pożarem.
- W suszarce nie należy także suszyć:
 - poduszek, odzieży kilkuwarstwowej (kurtki puchowe, śpiwory itp.), gdyż powodują nadmierny przyrost ciepła i suszarka może się przegrzać
 - odzieży wełnianej
 - bardzo delikatnych tkanin (np. firanki, jedwab)
 - odzieży z tkanin piankowych
- Zbiornik kondensacyjny należy czyścić regularnie. Utrzymywanie go w czystości sprawia, że efekt suszenia jest lepszy, a czas pracy krótszy.
- Po każdym użyciu należy wyłączyć suszarkę.
- Przed włączeniem suszarki sprawdzić, czy wewnątrz nie znajdują się dzieci lub zwierzęta domowe.
- Nie włączać suszarki jeżeli filtr wychwytyjący włókna odzieży jest zatkany lub niewłaściwie włożony. Nie używać suszarki, jeżeli filtr jest uszkodzony (ryzyko przegrzania się suszarki lub zniszczenia odzieży).

Po zakończeniu korzystania z suszarki i wymianie na nową

Symbol  na produkcie lub na opakowaniu oznacza, że tego produktu nie wolno traktować tak, jak innych odpadów domowych. Należy oddać go do właściwego punktu skupu surowców wtórnych zajmującego się złomowanym sprzętem elektrycznym i elektronicznym. Właściwa utylizacja i złomowanie pomaga w eliminacji niekorzystnego wpływu złomowanych produktów na środowisko naturalne oraz zdrowie. Aby uzyskać szczegółowe dane dotyczące możliwości recyklingu niniejszego urządzenia, należy skontaktować się z lokalnym urzędem miasta, służbami oczyszczania miasta lub sklepem, w którym produkt został zakupiony.

Wygląd urządzenia



Wygląd urządzenia

1. Zamek drzwi

(wcisnąć suwak i przesunąć w prawą stronę, aby otworzyć)

2. Miejsce na tabelę programów (naklejka)

3. Panel sterujący

• Lampki kontrolne

ⓘ **A.** Oznacza, że suszarka jest w trakcie pracy

👉 **B.** Sygnalizuje, że zbiornik na wodę jest pełen.

• Przycisk Start

ⓘ **C.** Po wyborze programu i czasu suszenia należy wcisnąć ten przycisk, aby suszarka rozpoczęła pracę.

• Pokrętło programatora

D. Za jego pomocą można ustawić czas suszenia i pożądaną temperaturę dla Bawełny (maks. 120 min) i Syntetyków (maks. 80 min).

4. Otwór do odprowadzania ciepłego powietrza

5. Nóżki regulacyjne

Jeżeli suszarka nie będzie instalowana na ścianie, należy ją wypoziomować za pomocą nóżek.

6. Otwory wylotu powietrza – nie należy ich zasłaniać.

7. Filtry

Należy je czyścić przed lub po każdym użyciu. Filtr wychytujący włókna jest umieszczony za dużym filtrem, można go wyjąć do czyszczenia.

8. Zbiornik kondensacyjny

Jest wbudowany w drzwi i należy go regularnie czyścić.

9. Zbiornik na wodę

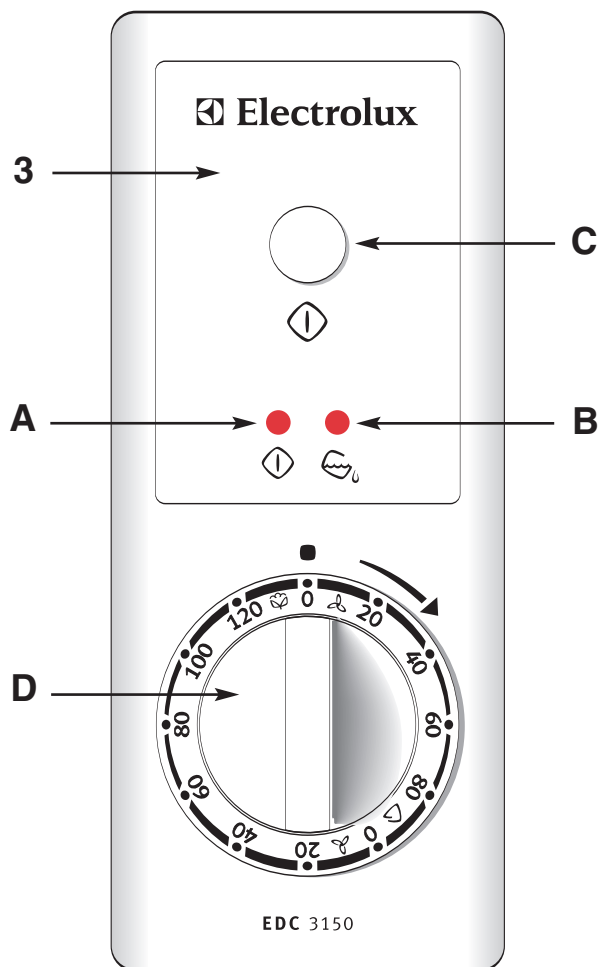
Napełnia się wodą odprowadzaną w trakcie suszenia. Należy go czyścić przed lub po każdym użyciu suszarki. Kiedy zbiornik będzie pełny, zaświeci się lampka kontrolna, a suszarka automatycznie przerwie pracę. Nie można ponownie uruchomić suszarki przed opróżnieniem zbiornika.

10. Bęben

11. Tabliczka znamionowa

12. Przewód zasilający

13. Zabezpieczenie przed przewróceniem się suszarki



14. Mocowanie węża odprowadzającego wodę

Zamiast regularnego opróżniania zbiornika można założyć na stałe wąż odprowadzający wodę (wyposażenie dodatkowe). Umocować wąż do elementu (14) po zwolnieniu klamry i wyjęciu zatyczki. Po zainstalowaniu węża zbiornik nie będzie się wypełniał wodą.

Wskazówki dotyczące obsługi

Przed rozpoczęciem korzystania z suszarki

Zmoczyć kilka czystych, niepotrzebnych sztuk odzieży i suszyć je ok. 15 minut, aby upewnić się, że w suszarce nie ma zanieczyszczeń lub kurzu.

1. Sprawdzić, czy suszarka jest podłączona do zasilania elektrycznego.
2. Otworzyć drzwi wciskając zamek i przesuwać go w prawo (A).
3. Sprawdzić, czy filtr (B) jest czysty, a filtr (C) jest obniżony i znajduje się na swoim miejscu.
4. Sprawdzić, czy zbiornik na wodę (D) jest pusty i włożyć go na miejsce.
5. Włożyć do bębna białinę. Rozłożyć ją. Nie mieszać tkanin naturalnych z syntetycznymi.
6. Zamknąć drzwi.
7. Pokrętelem (E) ustawić czas suszenia w zakresie Bawełny lub Syntetyków, w zależności od rodzaju tkanin.
8. Wcisnąć przycisk (F) uruchamiający suszarkę.

Pojemność (waga suchej odzieży)

Bawełna	maks. 3,4 kg
Syntetyki	maks. 1,5 kg

Przykłady ciężaru odzieży

(waga suchej odzieży)

Poniższe wskazówki pomogą Państwu właściwie wypełniać suszarkę. Przykłady dotyczą białiny bawełnianej.

Szlafrok kąpielowy	~ 1,2 kg
Poszwa na koldrę	~ 0,7 kg
Prześcieradło	~ 0,5 kg
Bluza	~ 0,1 kg
Ręcznik	~ 0,2 kg
Koszula	~ 0,2 kg
Koszula nocna	~ 0,2 kg
Pidżama	~ 0,2 kg
Bielizna osobista	~ 0,1 kg
Bielizna osobista (dł.)	~ 0,3 kg
Poszewka na poduszkę	~ 0,2 kg
Skarpety	~ 0,1 kg

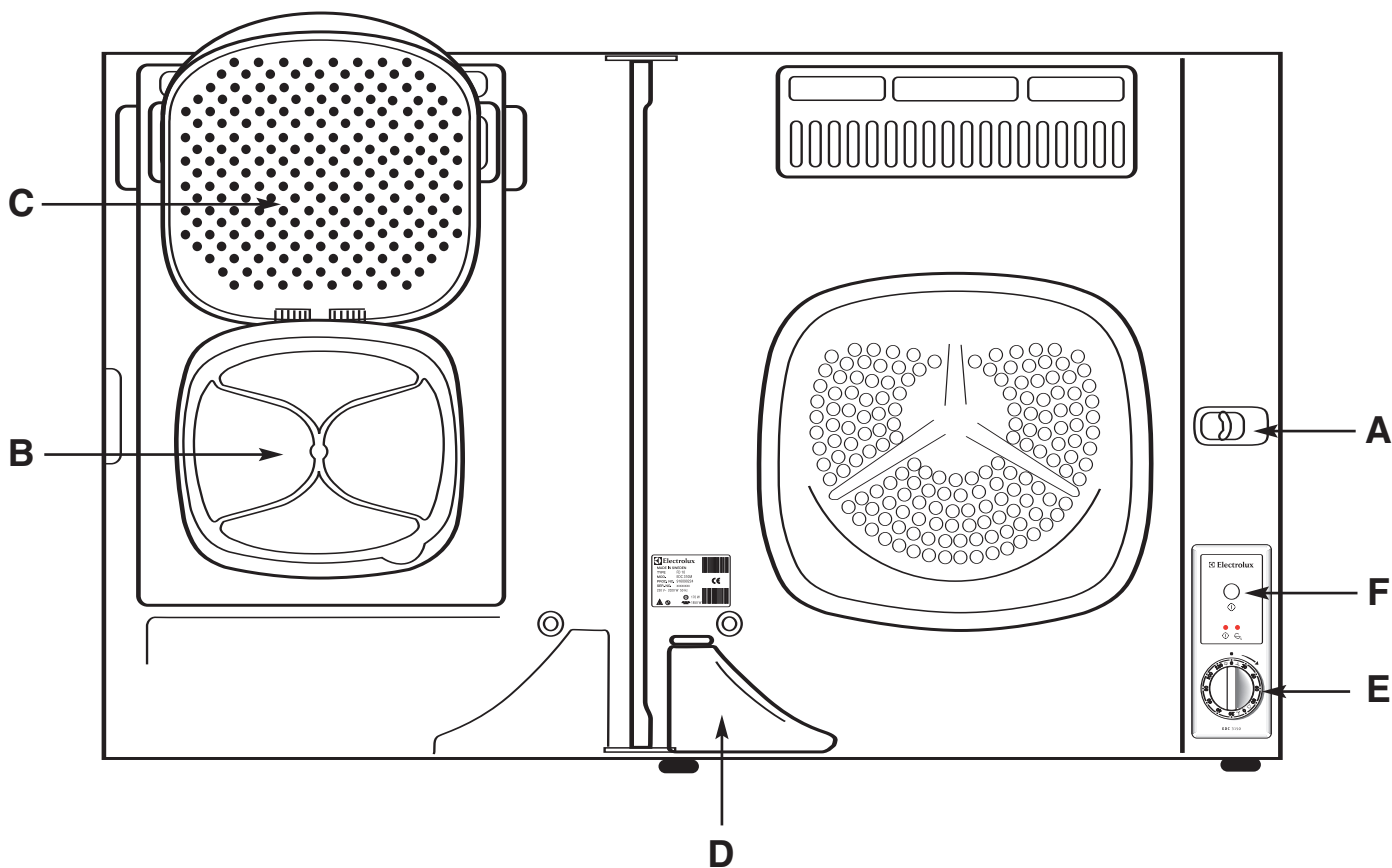


Tabela programów

Wybór programu

Czas suszenia

Poniższa tabela programów pomoże Państwu w wyborze odpowiedniego programu suszenia. Pokrętko ma dwa zakresy, każdy z nich zawiera poziom temperatur i czasu suszenia:





jest używany w przypadku suszenia bawełny. Można ustawić czas suszenia do 120 minut, gdyż tkaniny bawełniane i cienkie nie syntetyczne wymagają dłuższego czasu suszenia.



jest używany w przypadku suszenia tkanin syntetycznych. Ponieważ są to tkaniny delikatniejsze niż bawełna, wymagają niższej temperatury suszenia. Można ustawić czas suszenia do 80 minut.

Nie przesuszać odzieży, gdyż będzie się ją trudniej prasowało, będzie sztywniejsza w dotyku. Nadmierne suszenie to także większe zużycie energii. W trakcie ostatnich 8-12 minut każdego programu bielizna jest chłodzona, w celu uniknięcia nadmiernych zagnieć.

BAWEŁNA		CZAS SUSZENIA maks. 120 minut Wirowanie ok. 800 obr./ min. przed suszeniem 	
Rodzaj bielizny	Jak suszyć?		
Ręczniki Prześcieradła Tkaniny bawełniane	"do szafy"	3,4 kg 2,0 kg 1,0 kg	95 - 110 min 70 - 80 min 50 - 60 min
	"do prasowania"	3,4 kg 2,0 kg 1,0 kg	80 - 95 min 55 - 75 min 45 - 55 min
SYNTETYKI		CZAS SUSZENIA maks. 80 minut Krótkie wirowanie przed suszeniem 	
Rodzaj bielizny	Jak suszyć?		
Tkaniny, które wymagają krótszego czasu suszenia			
Tkaniny delikatne Wrażliwe na temperaturę tkaniny patrz: symbole na metkach odzieży	"do szafy"	1,5 kg 1,0 kg 0,7 kg	65 - 75 min 45 - 55 min 40 - 50 min
	"do prasowania"	1,5 kg 1,0 kg 0,7 kg	50 - 60 min 35 - 40 min 30 - 35 min

Parametry eksploatacyjne zgodnie z normą europejską EN 61121

Energia 2,47 kWh/3,4 kg bawełny

Deklaracja zużycia energii odnosi się do programu trwającego 90 minut, zgodnie z dyrektywą EEC 92/75

Regularna konserwacja suszarki

Filtry

Aby suszarka pracowała prawidłowo należy regularnie czyścić filtry przed lub po każdym użyciu suszarki.

Aby je wyczyścić:

1. Otworzyć drzwi.
2. Otworzyć filtr duży do góry (rys. A).
3. Usunąć z drobnego filtra (rys. B), który znajduje się pod dużym filtrem, włókna z odzieży. Czasami będzie konieczne obustronne oczyszczenie filtra wychwytyjącego nitki. Po oczyszczeniu, przed zamknięciem dużego filtra należy sprawdzić, czy jest właściwie umocowany.



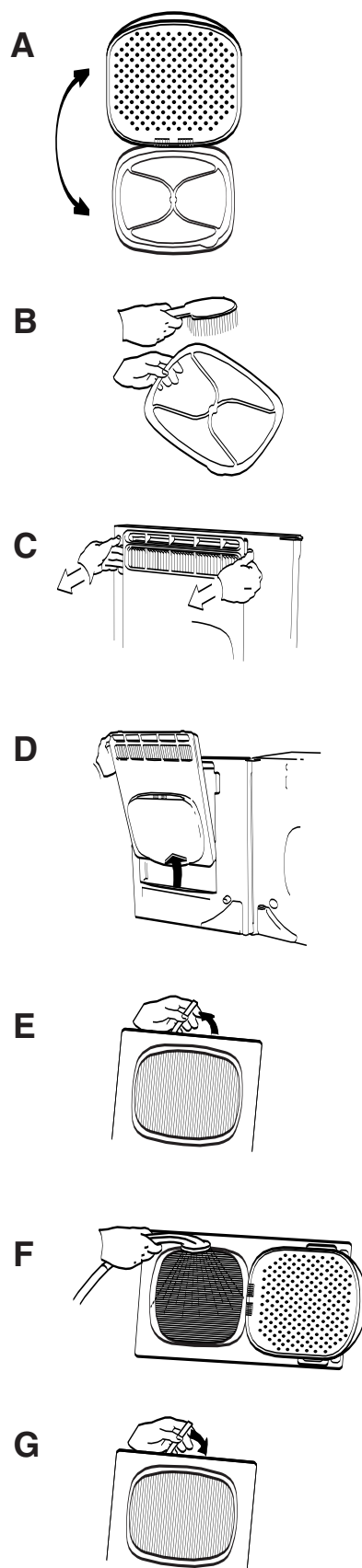
Nie uruchamiać suszarki, jeżeli filtr wychwytyjący nitki jest zatkany lub niewłaściwie założony. Nie używać suszarki jeżeli filtr wychwytyjący nitki jest uszkodzony (może dojść do przegrzania urządzenia).

Zbiornik kondensacyjny

We wszystkich typach suszarek powietrze, które krąży wewnątrz urządzenia, powoduje oddzielanie się pojedynczych włókien od odzieży. Dlatego od czasu do czasu należy oczyścić zbiornik kondensacyjny, w którym także mogą gromadzić się włókna.

Aby oczyścić zbiornik:

1. Otworzyć drzwi i otworzyć duży filtr do góry.
2. Zdjąć filtr wychwytyjący nitki i zamknąć duży filtr.
3. Chwycić za wnękę w górnej części zbiornika i wyciągnąć go z drzwi (rys. C i D). Zwrócić uwagę, aby nie uszkodzić delikatnych elementów aluminiowych.
4. Odwrócić zbiornik i oczyścić go z obu stron, używając odkurzacza. Zdjąć czerwoną zatyczkę znajdującą się na dolnej krawędzi zbiornika kondensacyjnego (rys. E). Położyć zbiornik na płasko i wypełnić wodą przez otwór filtra. Następnie przepłukać gorącą wodą (np. za pomocą prysznicą) z obu stron (rys. F). Osuszyć zbiornik kondensacyjny. Nie zapomnieć o włożeniu czerwonej zatyczki (rys. G).
5. Włożyć zbiornik kondensacyjny do suszarki. Upewnić się, że jego podstawa pokrywa się z rowkami zbiornika wewnątrz drzwi suszarki. Wcisnąć zbiornik delikatnie na miejsce, do momentu słyszalnego "zatrzasknięcia". Włożyć filtr wychwytyjący nitki i zamknąć duży filtr.



Regularna konserwacja suszarki

Opróżnianie zbiornika na wodę

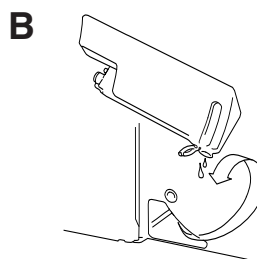
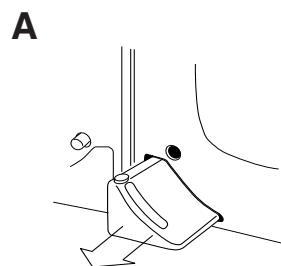
Lampka ostrzegawcza na panelu sterującym zostanie podświetlona wtedy, kiedy należy opróżnić zbiornik.

Jeżeli zdarzy się to podczas pracy urządzenia, suszarka zatrzyma się automatycznie, dając znak, że trzeba opróżnić zbiornik na wodę.

Najlepszym rozwiązaniem jest opróżnianie zbiornika przed lub po każdym użyciu suszarki.

Aby opróżnić zbiornik należy:

1. Otworzyć drzwi.
2. Wyciągnąć zbiornik (rys. A).
3. Otworzyć pokrywę zbiornika i wylać wodę (rys. B).
4. Zamknąć pokrywę i wcisnąć zbiornik na miejsce (do czasu odczuwalnego "zatrzaśnięcia").



Ogólne wskazówki dotyczące prania i suszenia

Sortowanie

Przed suszeniem odzieży należy ją posortować zgodnie z rodzajem tkanin (sprawdzić metki odzieży) oraz pożądanym stopniem wysuszenia. Bieliznę rozluźnić i włożyć do bębna. Zasunąć suwaki, zawiązać paski, zapiąć guziki itp. Zapiąć także poszwy i poszewki, aby małe rzeczy nie dostały się do środka.

Wirowanie (odprowadzenie wody)

Bielizna powinna być dobrze odwirowana. Zalecamy korzystanie z pralki z minimalną prędkością wirowania 800 obr./min., lub oddzielnej wirówki, jeżeli to możliwe. Im wyższa prędkość wirowania, tym szybciej przebiegnie proces suszenia, co sprzyja także oszczędnościom w zużyciu energii elektrycznej.

Inne tkaniny, np. koszule, powinny być odwirowane przez 10–30 sekund przed suszeniem.

Prawidłowy wsad odzieży do suszenia

Włożenie zbyt dużej ilości bielizny spowoduje jej gneczenie się.

Suszenie zbyt małej ilości bielizny jest nieekonomiczne.

Włókna

Używając suszarki po raz pierwszy będziecie Państwo z pewnością zaskoczeni ilością wydostających się włókien. Jest to zjawisko normalne i nie świadczy o niszczeniu odzieży przez suszarkę. Podczas ręcznego prania odzieży lub w pralce włókna są również rozluźniane, ale pozostają na powierzchni tkaniny. Podczas suszenia bielizny na powietrzu włókna są zabierane przez wiatr. W suszarce natomiast włókna gromadzą się w filtrze podczas suszenia. Jest to bardzo istotne dla osób cierpiących na astmę lub alergie.

Kurczenie się odzieży

Niektóre tkaniny (np. trykoty) mają tendencję do kurczenia się, w zależności od gatunku tkaniny.

Aby temu zapobiec nie należy przesuszać odzieży.

Jeżeli jednak tak się stanie, można czasami rozciągnąć tkaninę. Należy pamiętać o ewentualnym skurczeniu się tkaniny podczas kupowania nowej odzieży trykotowej.

Suszenie tkanin krochmalonych

Bieliznę, która była krochmalona można także podsuszyć w suszarce. Najlepszy efekt zostanie osiągnięty jeżeli wybiorą Państwo czas suszenia, po którym tkaniny będą lekko wilgotne, np. poprzez wybranie programu "do prasowania". Po wyjęciu bielizny należy przetrzeć wewnątrz suszarki wilgotną szmatką, a następnie wysuszyć bęben suszarki, aby usunąć pozostałości krochmalu.

Odzież, której nie należy suszyć w suszarce

Nie należy suszyć w suszarce tkanin bardzo delikatnych, takich jak syntetyczne firanki, wełny, jedwab, tkaniny z metalowymi elementami, nylonowe rajstopy. W suszarce NIE WOLNO suszyć odzieży z gumowej pianki lub tkanin "gumowanych".



Nie wolno suszyć w suszarce tkanin, które nie nadają się do takiej obróbki. Są one zazwyczaj oznaczone takim symbolem.



Tkaniny zawierające łatwopalne materiały (benzyna, alkohol, odplamiacze) nie powinny być suszone w suszarce ze względu na ryzyko pożaru. Przestrzegać wskazówek producentów odzieży.



Można suszyć w suszarce bębnowej.



Suszyć rozłożone na płasko.

Co zrobić, jeżeli urządzenie nie działa

Lista usterek

Sprawdzić poniższe usterki przed wezwaniem technika z autoryzowanego serwisu:

- **Suszarka nie włącza się.**
 - Sprawdzić, czy drzwi są właściwie zamknięte.
 - Sprawdzić, czy suszarka jest podłączona do zasilania elektrycznego. Sprawdzić bezpieczniki.
 - Sprawdzić, czy programator jest prawidłowo ustawiony.
 - Sprawdzić, czy wciśnięto przycisk włączony/wyłączony ON/OFF.
 - Sprawdzić, czy zbiornik na wodę jest pełen.
- **Niezadawalający rezultat suszenia lub zbyt długi czas suszenia.**
 - Sprawdzić, czy ustawiono odpowiedni czas suszenia.
 - Sprawdzić, czy filtr wychwytyjący włókna jest czysty.
 - Sprawdzić, czy zbiornik kondensacyjny jest czysty.
 - Sprawdzić, czy odzież była odpowiednio odwirowana w pralce przed suszeniem.
 - Sprawdzić, czy ustawiono program "Tkaniny syntetyczne" (programatorem) (niższa temperatura suszenia).
 - Sprawdzić, czy temperatura otoczenia jest zbyt wysoka (nie powinna przekraczać + 35°C).
- **Obszar wokół suszarki jest gorący.**
 - Sprawdzić, czy pomieszczenie jest odpowiednio duże (udoskonalić wentylację, otworzyć okno lub drzwi lub wybrać inne miejsce eksploatacji suszarki).



Nie naprawiać suszarki samodzielnie. Naprawy przeprowadzane przez nieuprawnione osoby mogą spowodować uszkodzenia suszarki i grozić niebezpieczeństwem dla użytkownika.

Serwis

Serwis i części zamienne

Jeżeli po przeczytaniu "Listy usterek" nie można samodzielnie rozwiązać problemu, należy wezwać autoryzowany serwis

Usługi serwisowe oraz sprzedaż części zamiennych są prowadzone przez zakłady obsługi technicznej, autoryzowane przez producenta.

Przed wezwaniem serwisu należy zanotować następujące informacje (niektóre z nich są umieszczone na tabliczce znamionowej, na tylnej ścianie urządzenia):

Marka

Data zakupu

Model

Nr produktu

Numer seryjny

ZACHOWAĆ DOWÓD SPRZEDAŻY

Dane techniczne

Pojemność: 3,4 kg tkanin bawełnianych
1,5 kg tkanin syntetycznych/delikatnych

Wymiary: szerokość 595 mm + zawias
wysokość 686 mm
głębokość 420 mm (przy zamkniętych drzwiach)
głębokość 900 mm (przy otwartych drzwiach)

Ciężar: 32 kg (netto)

Napięcie: 230 V; 1 faza; 50 Hz

Zabezpieczenie: 10 A

Silnik: 170 W

Moc znamionowa: 2000 W

Rozpakowanie

Uszkodzenia

Jeżeli suszarka została uszkodzona w transporcie należy natychmiast zgłosić to przewoźnikowi w momencie odbioru urządzenia. Po rozpakowaniu sprawdzić, czy urządzenie jest uszkodzone. Jeżeli zauważycie Państwo jakiegolwiek uszkodzenia, należy natychmiast powiadomić sprzedawcę.

Nie pozostawiać elementów opakowania w miejscach dostępnych dla dzieci.

Akcesoria dostarczane z suszarką

Zestaw do mocowania na ścianie

Akcesoria dodatkowe

Zestaw do instalacji suszarki na blacie pralki;
nr katalogowy 150 62 99-00

Wąż odpływowy;

nr katalogowy 5647 12 28-10

(można zamówić w autoryzowanych serwisach, wskazując numer części).

Rozpoznanie materiałów



Wszystkie materiały opakowania są bezpieczne dla środowiska. Elementy plastikowe mogą być poddane recyklingowi i są oznaczone w poniższy sposób:

- PE polietylen; wykonano z niego torbę, którą przykryto suszarkę oraz torebkę, w której znajduje się instrukcja obsługi.
- PS polistyren; elementy zabezpieczające suszarkę przed przesuwaniem się w opakowaniu.

Elementy tekturowe opakowania są wykonane z przetworzonego papieru i należy je oddać do punktu zbiórki surowców wtórnych.

Wskazówki dotyczące instalacji

Wybór miejsca instalacji

Istnieje kilka możliwości ustawienia suszarki. Przedstawimy Państwu kilka najodpowiedniejszych sposobów.

Jednak zawsze należy pamiętać o tym, że:

- Suszarka musi być ustawiona poziomo.
- Temperatura otoczenia w miejscu instalacji nie może przekraczać + 35° C w trakcie pracy urządzenia. Jeżeli jest to nieuniknione należy otworzyć drzwi lub okno pomieszczenia podczas pracy suszarki.
- Miejsce, w którym jest ustawiona suszarka należy utrzymywać w czystości.
- Jeżeli suszarka będzie zainstalowana tak, że zawias drzwi będzie skierowany do ściany lub szafki, której głębokość przekracza 370 mm, należy pozostawić przynajmniej 30 mm odległości po stronie zawiasu. W ten sposób będzie można swobodnie otwierać drzwi i wyjmować zbiornik na wodę.
- Suszarki nie wolno instalować nad wanną lub w pobliżu prysznicza.
- Upewnić się, że otwory odprowadzające powietrze nie będą zasłonięte.



Nie wolno wykręcać nóżek regulacyjnych. Zapewniają one prawidłową wentylację pod suszarką.

Podłączenie do zasilania elektrycznego

Suszarkę należy podłączyć do uziemionego gniazdka, 230 V, z zabezpieczeniem 10 A. Podłączenie na stałe może wykonać tylko uprawniony elektryk.

Wskazówki dotyczące instalacji

Mocowanie na ścianie

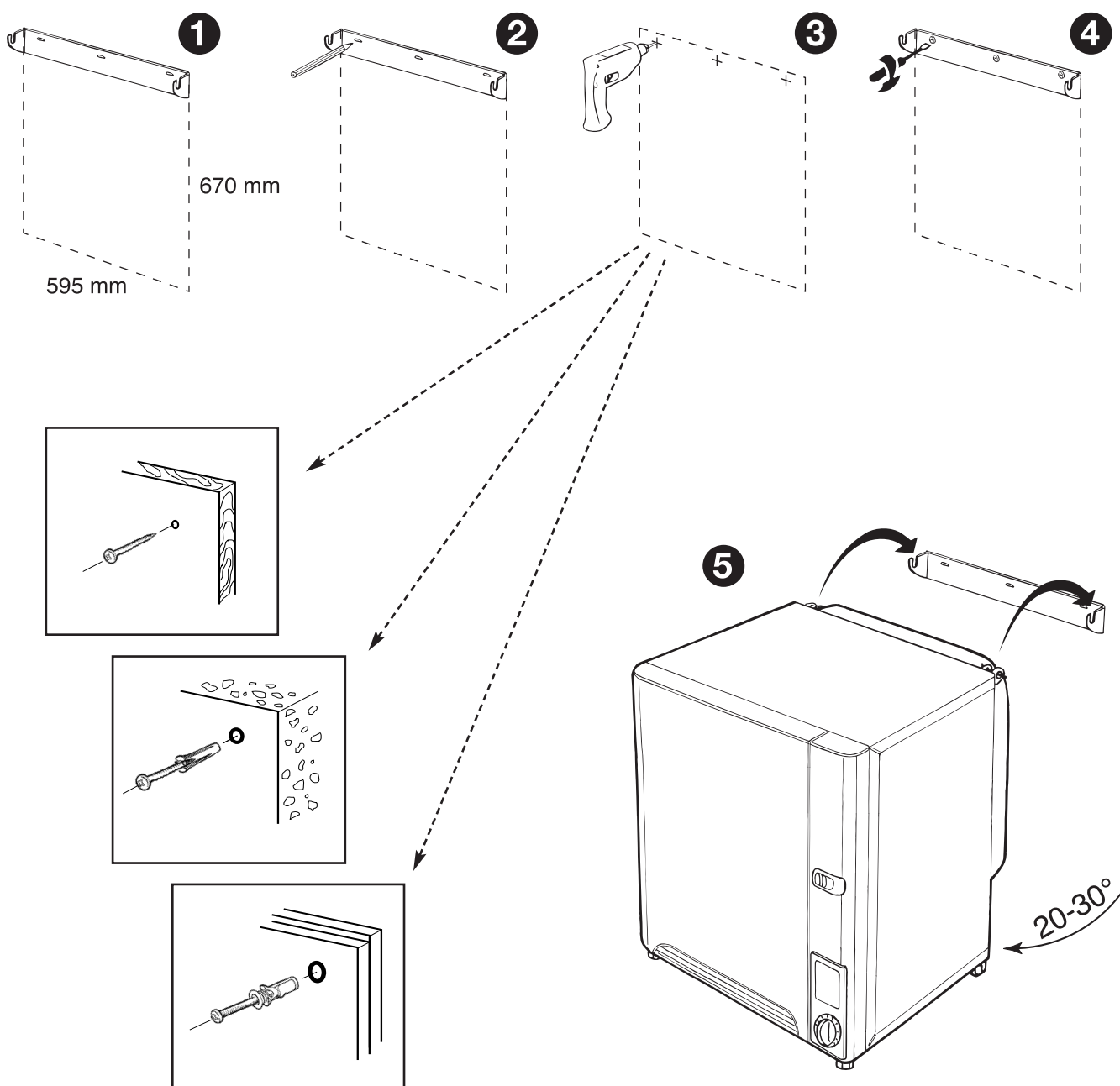
Ze względu na materiał, z którego wykonana jest ściana, należy wybrać odpowiedni zestaw materiałów i narzędzi do przymocowania suszarki na ścianie.

Do przymocowania specjalnego zestawu należy użyć minimum 3 elementów łączących.


Przed instalacją suszarki na ścianie należy sprawdzić, czy przewód elektryczny sięgnie do gniazdka po przymocowaniu suszarki.

Jeżeli suszarka będzie zainstalowana pomiędzy wiszącymi szafkami należy użyć zestawu do mocowania na ścianie. Jeżeli sąsiednie szafki mają głębokość powyżej 370 mm, należy pamiętać o pozostawieniu przestrzeni przynajmniej 30 mm po lewej stronie suszarki, aby móc swobodnie otwierać jej drzwi. Między górną krawędzią suszarki, a wiszącymi wyżej szafkami należy pozostawić przynajmniej 200 mm wolnej przestrzeni. Zapewni to właściwą wentylację od góry urządzenia.

⚠ Prace elektryczne związane z instalacją suszarki powinny być wykonane przez wykwalifikowanego elektryka.





 **The Electrolux Group.** *The world's No.1 choice.*

The Electrolux Group is the world's largest producer of powered appliances for kitchen, cleaning and outdoor use. More than 55 million Electrolux Group products (such as refrigerators, cookers, washing machines, vacuum cleaners, chain saws and lawn mowers) are sold each year to a value of approx. USD 14 billion in more than 150 countries around the world.

