

GAINWARD

KARTA GRAFICZNA

INSTRUKCJA INSTALACJI

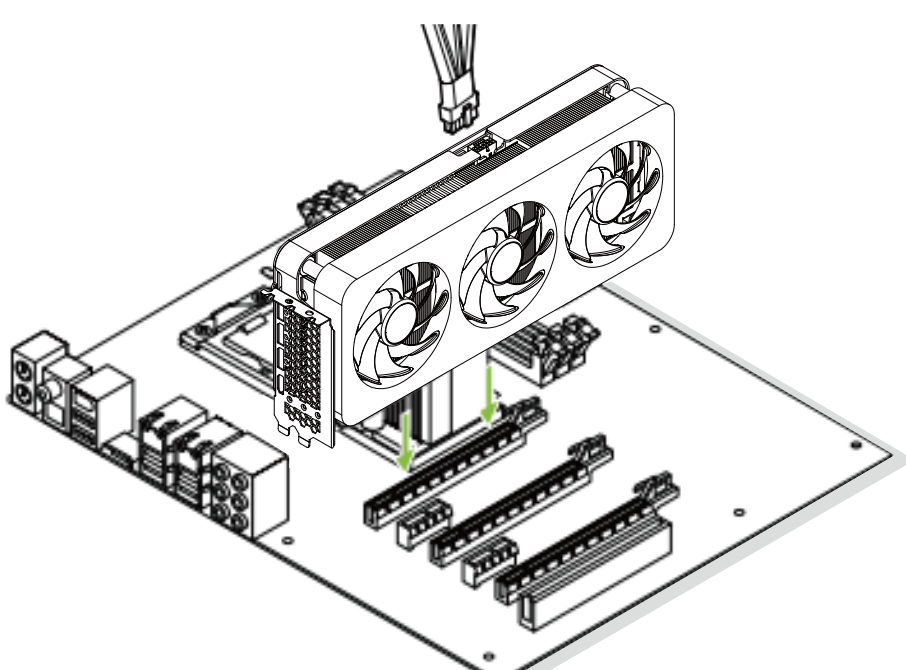
Dziękujemy za wybór karty graficznej Gainward!

Doceniamy Twój wybór naszej wysokowydajnej karty graficznej, zaprojektowanej w celu zapewnienia wyjątkowej mocy obliczeniowej grafiki i płynnego doświadczenia z gry. Wyposażona w najnowszą technologię, ten produkt jest skierowany do graczy i twórców, którzy szukają doskonałej wydajności i niezawodności.

INSTALACJA SPRZĘTU

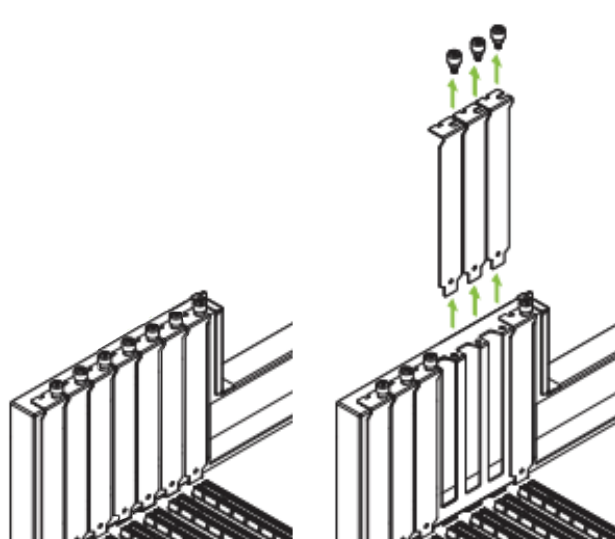
1 Zainstaluj kartę graficzną :

- Znajdź główny slot PCI Express x16 na swojej płycie głównej.
- Włóż kartę graficzną pewnie do slotu.

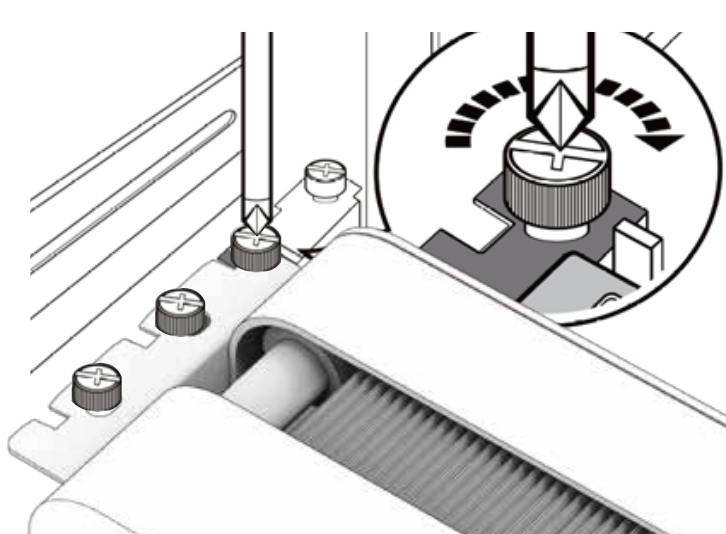


2 Zabezpiecz kartę graficzną :

- Usuń odpowiednie osłony slotów, odkręcając i wyjmując śruby.



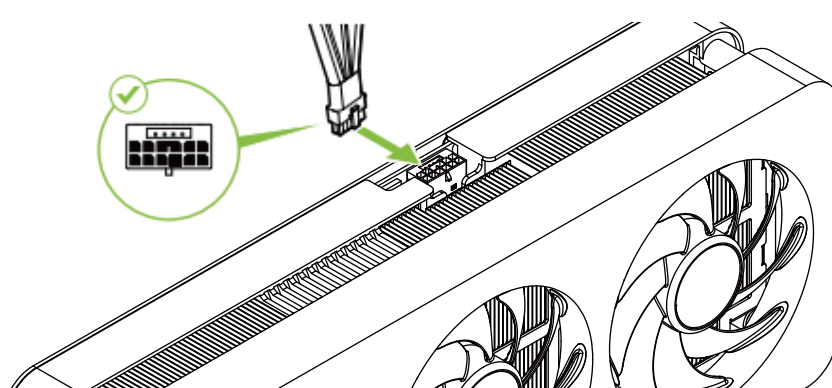
- Zamocuj wspornik karty graficznej za pomocą wcześniej wyjętych śrub.



- Uwaga: Jeśli twoja karta graficzna to model dwuslotowy, postępuj podobnie, aby ją zamocować.

3 Podłącz kable zasilające :

- Podłącz 16-pinowy kabel zasilający do złącza na górze karty graficznej.



- Jeśli twoja karta graficzna używa 8-pinowego złącza zasilającego, podłącz zamiast tego kabel 8-pinowy.
- Uwaga: Jeśli twoja karta graficzna nie ma złącza zasilającego, zewnętrzne zasilanie nie jest wymagane.

INSTALACJA OPROGRAMOWANIA

1 Zainstaluj aplikację NVIDIA :

- Odwiedź stronę <https://www.nvidia.com/en-us/software/nvidia-app/>
- Kliknij „Pobierz teraz” i postępuj zgodnie z instrukcjami, aby zainstalować oprogramowanie.
- Zaakceptuj Umowę Licencyjną Oprogramowania NVIDIA, wybierając „Zgadzam się i kontynuuję”.
- Po zakończeniu instalacji kliknij „Zamknij”.
- Więcej informacji znajdziesz na stronie „Dowiedz się więcej” na oficjalnej stronie NVIDIA.

2 Pobierz Gainward EXPERTool :

- EXPERTool umożliwia zaawansowane monitorowanie i optymalizację wydajności, w tym:
 - Kontrolę temperatury GPU i celów liczby klatek na sekundę.
 - Inteligentne monitorowanie dzięki technologii NVIDIA GPU Boost.
- Pobierz aplikację na stronie www.gainward.com/EXPERTool

INSTRUKCJE BEZPIECZEŃSTWA

Aby zapewnić bezpieczne użytkowanie i instalację:

- Odłącz źródło zasilania komputera przed rozpoczęciem instalacji.
- Trzymaj produkt z dala od wody lub wilgotnych warunków.
- Upewnij się, że otwory wentylacyjne nie są zablokowane.
- Unikaj umieszczania produktu w pobliżu źródeł ciepła, takich jak grzejniki.
- Umieść produkt na stabilnej, płaskiej powierzchni, aby zapobiec upadkom lub uszkodzeniom.
- Trzymaj przewód zasilający wolny od przeszkód i zagrożeń potknięcia.

POZOSTAŃ W KONTAKCIE

Śledź Gainward w mediach społecznościowych, aby otrzymywać aktualizacje i ogłoszenia. W celu uzyskania pomocy technicznej skontaktuj się: supports@gainward.com. Więcej informacji znajdziesz na stronie www.gainward.com.

