

# INSTRUKCJA OBSŁUGI

## Pralka wirnikowa model PB40



*Electro-line*



ARKA AGD Sp. z o.o.  
ul. Strycharska 4, 26-601 Radom  
Tel: (48) 360 91 40, (48) 360 94 32  
[www.arkaagd.pl](http://www.arkaagd.pl)  
E-mail: [arkaagd@arkaagd.pl](mailto:arkaagd@arkaagd.pl)

# 1. SPIS TREŚCI

---

1. Spis treści.....	1
2. Ważne wskazówki bezpieczeństwa.....	2-3
3. Pralka - główne części składowe.....	4
4. Pralka - panel sterujący.....	4
5. Cechy szczególne urządzenia.....	5
6. Transport i postępowanie po dostawie.....	5
7. Specyfikacja (zawartość opakowania).....	5
8. Wskazówki dotyczące instalacji urządzenia.....	6
9. Instrukcja użytkownika.....	7-9
10. Schemat elektryczny pralki.....	10
11. Dane techniczne pralki.....	10
12. Mycie i konserwacja pralki.....	11
13. Problemy, ich przyczyny i usuwanie usterek.....	11
14. Informacje o serwisie.....	12
15. Ważna informacja dla użytkowników.....	12
16. Notatki użytkownika.....	13-14
17. Karta gwarancyjna.....	15-16

# 2. WAŻNE WSKAZÓWKI BEZPIECZEŃSTWA

---

Podczas używania pralki wirnikowej „Electro-line” model PB40 należy przestrzegać podstawowych zasad bezpieczeństwa, włącznie z poniższymi zaleceniami.

Przed użyciem należy przeczytać dokładnie całą instrukcję obsługi. Instrukcję obsługi należy zachować (nie wyrzucać), a przy odsprzedaży pralki (lub jej nieodpłatnemu odstąpieniu) należy przekazać pralkę następnemu użytkownikowi razem z instrukcją obsługi.



## **UWAGA NIEBEZPIECZEŃSTWO**

**Aby zmniejszyć ryzyko pożaru, porażenia prądem lub uszkodzenia urządzenia:**

1. Pralki wirnikowej należy używać zgodnie z jej przeznaczeniem i w sposób opisany w instrukcji obsługi.
2. Urządzenie nie jest przeznaczone do użytkowania przez osoby (w tym dzieci) o ograniczonych zdolnościach fizycznych, psychicznych i czuciowych oraz przez osoby o braku doświadczenia lub znajomości sprzętu, chyba że odbywa się to pod nadzorem osoby odpowiedzialnej za ich bezpieczeństwo, a potrafiącej użytkować pralkę wirnikową zgodnie z jej przeznaczeniem i zaleceniami instrukcji obsługi.
3. Przewód zasilający pralki podłączać wyłącznie do gniazdka z bolcem uziemiającym i sprawną instalacją uziemiającą.  
W przypadku jakichkolwiek wątpliwości, zaleca się aby prawidłowość instalacji zasilającej sprawdził wykwalifikowany elektryk z odpowiednimi uprawnieniami.

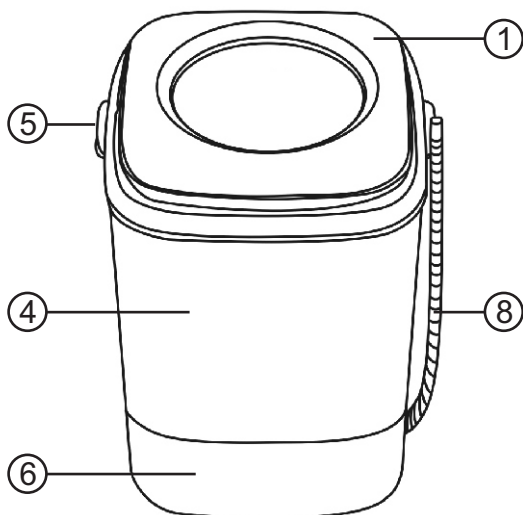
## 2. WAŻNE WSKAZÓWKI BEZPIECZEŃSTWA - c.d.

---

4. Nie należy używać pralki, gdy przewód zasilający jest uszkodzony, gdy pralka nie pracuje poprawnie lub gdy urządzenie jest uszkodzone mechanicznie.  
W takich przypadkach należy pralkę dostarczyć do najbliższego autoryzowanego punktu serwisowego w celu sprawdzenia, naprawy, regulacji elektrycznych i mechanicznych.
5. Zabrania się samodzielnej wymiany uszkodzonego przewodu zasilającego.
6. Pralka nigdy nie powinna być pozostawiona bez nadzoru w czasie, gdy jest podłączona do sieci i pracuje. Po zakończonym praniu należy pralkę odłączyć od zasilania, wyciągając wtyczkę przewodu z gniazdka sieciowego.
7. Nie wyciągać wtyczki z kontaktu przez ciągnięcie za przewód zasilający.
8. Nie należy przeciążać pralki piorąc większą ilość bielizny i odzieży, niż zaleca to instrukcja obsługi.
9. Nie należy napełniać pralki zbyt dużą ilością wody.
10. Zawsze po zakończeniu prania wyłączyć z pralki całą wodę.
11. Zabrania się instalować pralki w wannie.
12. Nie ustawiać urządzenia w pobliżu źródeł ognia i ciepła.
13. Nie instalować urządzenia w ciasnych i wilgotnych pomieszczeniach.
14. Nie instalować pralki w miejscach, gdzie byłaby narażona na długotrwałe działanie promieni słonecznych.
15. Nie używać pralki na wolnym powietrzu.
16. Pralkę należy ustawić na równej i stabilnej powierzchni, w odległości minimum 5-10 cm od ściany.
17. Zabrania się przemieszczać (przesuwać, obracać) pralkę w czasie, gdy urządzenie pracuje. Przed jakąkolwiek zmianą miejsca ustawienia należy urządzenie wyłączyć i odłączyć od sieci zasilającej.
18. Nie narażać pralki na ryzyko mechanicznego uszkodzenia.  
Nie siadać i nie stawać na pralce oraz nie kłaść ciężkich przedmiotów,
19. Wyłączać pralkę przed wykonywaniem jakichkolwiek czynności związanych z myciem czy też czyszczeniem urządzenia.
20. Nie używać żadnych aktywnych chemicznie i żrących środków do mycia urządzenia, takich jak proszki i pasty ścierne, rozpuszczalniki itp.
21. Nie wlewać do pralki wody o temperaturze wyższej, niż 55°C.
22. Trzymać palce z dala od wszystkich części ruchomych pralki.  
Specjalna ostrożność jest zalecana w obszarze pracy wirnika pralki.
23. Nie pozostawiać pracującej pralki bez nadzoru w sytuacji, gdy w pobliżu znajdują się małe dzieci lub osoby niepełnosprawne, o których mowa w punkcie 2 niniejszego rozdziału.
24. Do podnoszenia i przenoszenia pralki używać wyłącznie uchwytów.
25. Producent zastrzega sobie prawo do wprowadzania zmian w wyrobie, bez uprzedniego powiadamiania odbiorców, o ile zmiany te nie zmieniają w istotny sposób cech użytkowych i walorów eksploatacyjnych urządzenia.
26. Producent i dystrybutor nie ponoszą żadnej odpowiedzialności za wszelkiego rodzaju szkody wynikłe wskutek użytkowania pralki niezgodnie z jej przeznaczeniem oraz zaleceniami niniejszej instrukcji obsługi.

### 3. PRALKA - CZĘŚCI SKŁADOWE

---



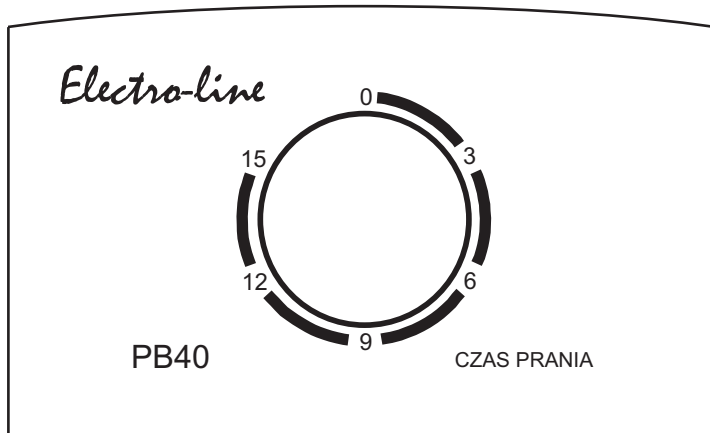
1. Pokrywa komory pralki z wziernikiem
2. Panel sterujący z pokrętkami nastawy (nie pokazany na rysunku - patrz rys. poniżej)
3. Wirnik pralki (nie pokazano na rysunku)
4. Obudowa zewnętrzna pralki
5. Uchwyt do przenoszenia pralki
6. Podstawa obudowy pralki
7. Przewód zasilający z wtyczką (nie pokazano na rysunku)
8. Wąż odpływowy (spustowy)

#### UWAGA - WYJAŚNIENIE:

Powyższy rysunek jest jedynie rysunkiem poglądowym, mającym na celu zapoznanie użytkownika z głównymi częściami składowymi pralki. W rzeczywistości wygląd pralki może odbiegać w szczegółach od przedstawionego powyżej rysunku.

### 4. PRALKA - PANEL STERUJĄCY

---



Po właniu wody do bębna pralki, wsypaniu proszku i włożeniu bielizny do prania, należy przekręcić pokrętkę wyłącznika czasowego, nastawiając wybrany czas prania. Po nastawie czasu pralka rozpocznie cykl prania samoczynnie.

---

## 5. CECHY SZCZEGÓLNE URZĄDZENIA

---

Pralkę wirnikową „Electro-line” model PB40 wyróżniają następujące cechy:

- Łatwość transportu,
- Nowoczesna konstrukcja i wzornictwo,
- Prosta i nieskomplikowana obsługa pralki,
- Obudowa pralki całkowicie wykonana z tworzywa (nie ma zagrożenia korozją),
- Cichy tryb pracy,
- Niskie zużycie energii elektrycznej,
- Wysoka wydajność,
- Dane techniczne urządzenia podane są na stronie 11, w rozdziale nr 10.

## 6. TRANSPORT I POSTĘPOWANIE PO DOSTAWIE

---

- Pralka powinna być transportowana w pozycji pionowej, zgodnie z oznakowaniem transportowym, umieszczonym na kartonie.
- W trakcie transportu należy chronić pralkę przed upadkiem oraz przed jakimkolwiek nagłym i silnym wstrząsem.
- Pralka powinna być dostarczona do klienta w oryginalnym opakowaniu producenta.
- Przy dostawie pralki, należy dokładnie sprawdzić, czy opakowanie zewnętrzne nie nosi śladów uszkodzeń mechanicznych.
- Po dostawie pralki do klienta, należy ją delikatnie przemieścić w pobliże miejsca, gdzie będzie zainstalowana, a następnie odpakować.
- Po odpakowaniu należy sprawdzić kompletność dostawy.
- Zaleca się zachowanie oryginalnego opakowania pralki w okresie gwarancyjnym.
- Jeżeli pralka została dostarczona w stanie mocno schłodzoną (np. wskutek długotrwałego magazynowania lub transportu w niskich temperaturach), to należy pralkę pozostawić na 3-4 godziny w temperaturze pokojowej, w celu nagrzania się do temperatury otoczenia.

## 7. SPECYFIKACJA (ZAWARTOŚĆ OPAKOWANIA)

---

Nazwa	Ilość:
Pralka wirnikowa "Electro-line" model PB40	1 komplet
Wąż doprowadzający wodę:	1 szt.
Instrukcja obsługi z kartą gwarancyjną:	1 szt.



### UWAGA:

Przestrzeganie zaleceń zawartych w instrukcji obsługi oraz stosowanie się do zawartych w niej wskazówek, gwarantuje nie tylko bezpieczeństwo użytkownika, ale zapewnia również długotrwałe użytkowanie urządzenia i zapobiega przedwczesnemu zużyciu pralki.

---

## 8. WSKAZÓWKI DOTYCZĄCE INSTALACJI URZĄDZENIA

---

### ZASILANIE PRALKI

Pralka wirnikowa model PB40 przystosowana jest do zasilania jednofazowym prądem zmiennym o napięciu ~220-240 V i częstotliwości 50 Hz.

Jeśli wahania napięcia w miejscu zamieszkania użytkownika przekraczają w/w wartości to wówczas zaleca się podłączenie pralki do sieci poprzez stabilizator napięcia.

Gniazdko sieciowe, do którego będzie podłączona pralka musi być wyposażone w bolec uziemiający oraz sprawną instalację uziemiającą.

W przypadku jakichkolwiek wątpliwości, zaleca się aby prawidłowość instalacji zasilającej i uziemiającej sprawdził wykwalifikowany elektryk z odpowiednimi uprawnieniami.

### UŁOŻENIE PRZEWODU ZASILAJĄCEGO

Przewód zasilający musi leżeć swobodnie i nie może stykać się z innymi przedmiotami, zwłaszcza takimi, które posiadają ostre krawędzie. Przewód nie może być zgięty, naprężony, zwinięty w spiralę, nie może też dotykać żadnych gorących powierzchni, gdyż wysoka temperatura mogła by uszkodzić izolację przewodu. Pralka powinna być tak ustawiona, aby jej położenie nie utrudniało dostępu do gniazdka sieciowego.

### ZABEZPIECZENIE PRZED WILGOCIĄ

Należy unikać instalowania pralki w pomieszczeniach o wysokiej wilgotności, gdyż może to powodować przyspieszoną korozję części metalowych urządzenia. Ponadto zabrania się instalowania pralki w takich miejscach, gdzie narażona byłaby na ciągłe zraszanie lub stały kontakt z wodą, co mogłoby negatywnie wpłynąć na jakość izolacji elementów układu elektrycznego, a w następstwie prowadzić do upływu prądu.

### ZABEZPIECZENIE PRZED WYSOKĄ TEMPERATURĄ

Pralka nie może być instalowana w pobliżu źródeł ciepła takich jak piecyki elektryczne i gazowe, kaloryfery, kuchnie, piece, termo-nagrzewnice.

Nie należy też instalować urządzenia w miejscach, gdzie było by narażone na bezpośrednie i długotrwałe oddziaływanie promieni słonecznych.

Zbyt wysoka temperatura mogła by spowodować deformację części pralki, wykonanych z tworzywa sztucznego (w tym obudowy pralki).

### USTAWIENIE NA RÓWNEJ I PŁASKIEJ POWIERZCHNI

Pralka powinna być zainstalowana na twardej, równej i płaskiej powierzchni. Pochyłość podłoża nie może być większa niż 2°.

### USTAWIENIE Z DALĄ OD PŁYNÓW ŁATWOPALNYCH

Pralki nie można instalować w pobliżu łatwo-ulatniających się i łatwo-palnych substancji, takich jak na przykład gaz, benzyna, alkohol, lakier, rozpuszczalniki, olej bananowy itp..

## 9. INSTRUKCJA UŻYTKOWANIA

---

### PRZYGOTOWANIE DO UŻYTKOWANIA

Po ustawieniu pralki w miejscu jej docelowej lokalizacji, należy wykonać następujące czynności:

- opuścić wąż odpływowy i włożyć jego końcówkę do studzienki ściekowej (rury odpływowej). Końcówka węża nie może być zanurzona w wodzie.
- podłączyć pralkę do zasilania, wkładając wtyczkę przewodu zasilającego do gniazdka sieciowego z bolcem uziemiającym.
- podłączyć do pralki wąż doprowadzający wodę. Jeden koniec węża podłączyć do kranu z wodą, a drugi koniec włożyć do bębna pralki.

### PRZYGOTOWANIE RZECZY DO PRANIA

Przygotować i posortować bieliznę i odzież do prania.

Zaleca się przestrzeganie kilku podstawowych zasad:

1. Odzież i bieliznę białą i kolorową należy prać oddzielnie.
2. Oddzielnie należy prać rzeczy bardziej i mniej zabrudzone.
3. Sprawdzić odzież przed praniem tak, aby nie zawierała żadnych przedmiotów metalowych (kluczy, monet, agrafek itp..).
4. Rzeczy delikatne należy prać w specjalnej siatce.
5. Nie należy prać luźnych dzianin i tkanin, z których łatwo uwalniają się włókna, gdyż może to prowadzić do uszkodzenia pralki i zapchania węża odprowadzającego wodę. Takie materiały należy delikatnie prać ręcznie.
6. Zabrania się prać w pralce koców elektrycznych i poduszek elektrycznych.
7. Nie zaleca się prać w pralce koców, dużych narzut i zasłon.

### PRANIE

1. Odkręcić kran i napełnić komorę pralki odpowiednią ilością wody.

**UWAGA: Należy unikać napełniania pralki powyżej poziomu maksymalnego, gdyż w czasie pracy pralki nadmiar wody może wychłapywać się z pralki.**

**UWAGA: Temperatura wody nie może być wyższa niż 55°C.**

2. Dodać odpowiednią ilość proszku do prania.
3. Włożyć do pralki odzież do prania (odzież wkładać pojedynczo, sztuka po sztuce).
4. Przekręcić pokrętkę wyłącznika czasowego pralki na żądany czas prania. Po nastawieniu czasu prania, pralka zacznie proces prania.
5. W zależności od potrzeb, można pranie wykonać w kilku cyklach, na przykład pranie wstępne, pranie zasadnicze, płukanie, za każdym razem zmieniając wodę w pralce. Czynność płukania można powtórzyć 2 lub 3-krotnie.
6. Po zakończeniu prania wyjąć z pralki uprane rzeczy (odzież, bieliznę) i spuścić wodę z pralki.
7. Wyciągnąć wtyczkę przewodu zasilającego z gniazdka sieciowego.
8. Umyć pralkę i wytrzeć do sucha.
9. Zamknąć pokrywę pralki.

## 9. INSTRUKCJA UŻYTKOWANIA - c.d.

---

### TECHNIKI PRANIA

W zależności od rodzaju pranych rzeczy oraz stopnia ich zabrudzenia, można stosować różne techniki prania.

Niezależnie od ilości etapów prania (pranie wstępne, pranie podstawowe) zaleca się stosowanie prostej techniki prania, polegającej na 3-stopniowym sposobie prania, jak przedstawiono na szkicu poniżej).

### PRANIE

1. Prać



2. Spuścić wodę i ponownie uzupełnić



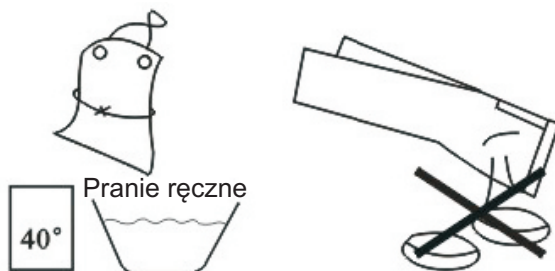
3. Płukać



### PRANIE

#### PRAKTYCZNE WSKAZÓWKI UŻYTKOWANIA

1. Sprawdzić odzież przed praniem tak, aby nie zawierała żadnych przedmiotów metalowych (kluczy, monet, agrafek itp.).
2. Odzież mocno zabrudzoną można wstępnie namoczyć w wodzie nagrzanej do temperatury około 40°C i ręcznie uprać.  
Miejsca najbardziej zabrudzone (zaolejone, zatłuszczone) można przed właściwym praniem, natrzeć szarym mydłem.



3. Odzież zabrudzoną olejem lub smarem należy prać oddzielnie.
4. Grube skarpety przed praniem należy odwrócić na lewą stronę.
5. Przed praniem zaleca się zapięcie (zasunięcie) wszystkich zamków błyskawicznych (suwaków).
5. Zaleca się pranie delikatnej bielizny w specjalnej siatce.
6. Nie należy przekraczać maksymalnej, dopuszczalnej temperatury wody 55°C, gdyż może to prowadzić do uszkodzenia pralki.

### **WAŻNA UWAGA:**

Zabrania się prania w pralce poduszek elektrycznych i koców elektrycznych.  
Nie zaleca się również prania w pralce koców, dużych narzut i zasłon.

---



## 9 INSTRUKCJA UŻYTKOWANIA - c.d.

### OGÓLNE ZALECANY CZAS PRANIA

- tkaniny syntetyczne, tkaniny wełniane, delikatna bielizna: 3-5 min.

- tkaniny lniane, tkaniny bawełniane, odzież robocza: 5-12 min.

Bardziej szczegółowe wskazówki dotyczące czasu prania są podane w tabelce.

Poziom wody	Prane rzeczy (tkaniny)	Czas prania
Średni Wysoki	Tkaniny syntetyczne	4 - 6 minut
	Tkaniny z włókna kapoku, tkaniny lniane Rzeczy mocno zabrudzone Pościel	8 -11 minut 12 - 15 minut 9 - 13 minut
Średni Niski	Cienkie tkaniny syntetyczne	3 - 4 minut
	Tkaniny syntetyczne Tkaniny z włókna kapoku, tkaniny lniane	4 -6 minut 9 - 11 minut

### ZALECANA ILOŚĆ PROSZKU DO PRANIA

Zalecane przez producenta ilości proszku do prania podane są w tabelce poniżej.

Należy jednak wziąć pod uwagę, że ilość proszku zależy od rodzaju i jakości proszku, ilości wody w bębnie pralki, jak i przyjętej techniki prania.

Dane zamieszczone w tabelce, są tylko danymi orientacyjnymi.

Poziom wody	Proszek skondensowany	Proszek normalny
Średni	15 - 20 g	30 - 40 g
Niski	10 - 15 g	20 - 30 g

### PRANIE WEŁNIANYCH CZĘŚCI ODZIEŻY

Wełnianych rzeczy nigdy nie należy wkładać bezpośrednio do bębna pralki.

1. W zależności od wielkości wsadu dobrać poziom wody.

Poniżej 2.0 kg - poziom średni, poniżej 1.0 kg - poziom niski.

2. Napełnić pralkę wodą o temperaturze nie przekraczającej 30°C.

3. Wełnianą odzież prać w siatce, odwracając ją uprzednio na lewą stronę.

4. Czas prania - nie dłużej niż 2 minuty, czas płukania - nie dłużej niż 2 minuty.

5. Po upraniu delikatnie rozłożyć upraną odzież na suchym ręczniku, celem wyschnięcia.

6. Przy rozkładaniu na ręczniku zachować pierwotny kształt (krój) odzieży. Nie wyzymać.

6. Nie suszyć na słońcu, nie wieszać na sznurze.



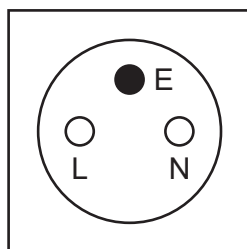
### **! UWAGA:**

W przypadku nadobserwowania nienormalnej pracy pralki, objawiającej się nadmiernym hałasem i stukami, należy natychmiast wyłączyć pralkę i skontaktować się z autoryzowanym punktem serwisowym.

## 10. SCHEMAT ELEKTRYCZNY PRALKI

- Przed zainstalowaniem pralki, należy sprawdzić, czy parametry prądu zasilającego podane na tabliczce znamionowej urządzenia, odpowiadają parametrom prądu w gniazdku sieciowym użytkownika.
- Przewód zasilający pralki podłączać wyłącznie do gniazdka z bolcem uziemiającym i sprawną instalacją uziemiającą.
- W przypadku jakichkolwiek wątpliwości, zaleca się aby prawidłowość instalacji zasilającej sprawdził wykwalifikowany elektryk z odpowiednimi uprawnieniami.
- Zabrania się instalowania pralki, gdy przewód zasilający jest uszkodzony lub gdy urządzenie jest uszkodzone mechanicznie.

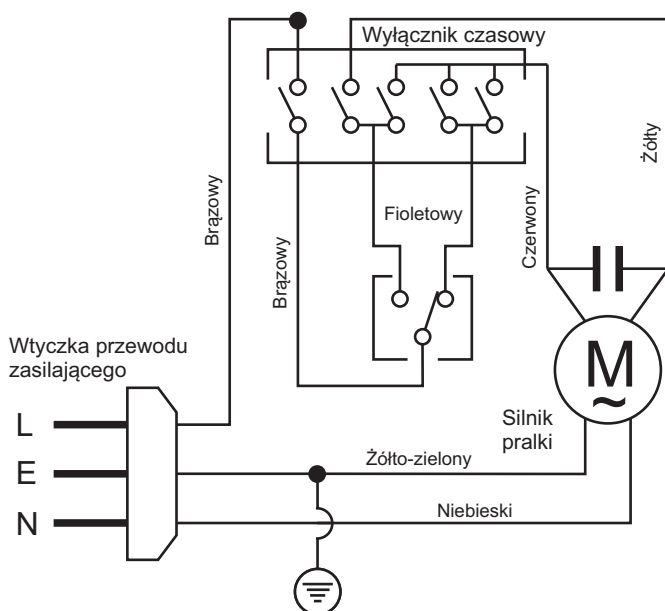
Gniazdko sieciowe



Widok gniazdka sieciowego od frontu

Opis oznaczeń:

- L - faza (linia)
- N- neutralny (zero)
- E - uziemienie



## 11. DANE TECHNICZNE PRALKI

Napięcie prądu zasilającego:	AC 220-240 V
Częstotliwość prądu zasilającego:	50 Hz
Moc znamionowa:	180 W
Klasa izolacji elektrycznej:	I-sza
Wielkość wsadu do prania (pojemność pralki):	4.0 kg
Waga netto / brutto:	6.0 kg / 6,5 kg
Wymiary opakowania (szer. x głęb. x wys.):	425 x 395 x 570 mm



Wyrób spełnia zasadnicze wymagania dyrektywy niskonapięciowej (Dyrektywa LVD 2014/35/EU) oraz dyrektywy o kompatybilności elektromagnetycznej (Dyrektywa EMC 2014/30/EU).

## 12. MYCIE I KONSERWACJA PRAŁKI

---

- Pralka powinna być myta, czyszczona i konserwowana co najmniej raz na miesiąc,
- Przed przystąpieniem do mycia, czyszczenia i konserwacji należy bezwzględnie odłączyć pralkę od zasilania, wyłączając wtyczkę przewodu zasilającego z gniazdka sieciowego.
- Zewnętrzne i wewnętrzne powierzchnie pralki można myć wilgotną ściereczką z niewielkim dodatkiem delikatnego płynu do zmywania naczyń lub neutralnego detergentu.
- Po takim umyciu wszystkie powierzchnie przetrzeć mokrą ściereczką a następnie wytrzeć do sucha.
- Do mycia i czyszczenia nie wolno używać gorącej wody, rozpuszczalników, benzyny, alkoholu, proszków do prania, alkalicznych detergentów, kwasów itp.. odczynników, które mogą uszkadzać części z tworzyw.
- Zabrania się myć pralkę pod strumieniem bieżącej wody, gdyż może to powodować korozję części metalowych i uszkadzać (osłabiać) izolację.
- Należy unikać sytuacji, w której części pralki pozostają w dłuższym kontakcie z tłuszczami zwierzęcymi lub olejami roślinnymi, gdyż może to prowadzić do uszkodzeń części wykonanych z tworzyw sztucznych (matowienie powierzchni, pęknięcia).

## 13. PROBLEMY, ICH PRZYCZYNY I USUWANIE USTEREK

---

1. Pralka nie pierze.
  - sprawdzić, czy jest napięcie w gniazdku zasilającym,
  - sprawdzić, czy wtyczka jest właściwie wetknięta do gniazdka sieciowego,
  - sprawdzić przewód zasilający,
  - sprawdzić, czy bezpiecznik nie jest spalony.
  - sprawdzić, czy pokrętko wyłącznika czasowego jest włączone,
  - sprawdzić, czy wirnik pralki nie jest zakleszczony.
2. Woda nie odpływa z pralki.
  - sprawdzić, czy wąż odpływowy (spustowy) jest opuszczony,
  - Sprawdzić, czy wąż odpływowy nie jest skręcony lub zagięty.
3. Pranie nie jest efektywne.
  - sprawdzić, czy wsad do pralki nie jest zbyt duży,
  - sprawdzić, czy nie jest poluzowany pasek klinowy napędu wirnika,
  - sprawdzić, czy napięcie prądu zasilającego nie jest zbyt niskie

### UWAGA:

W przypadku wystąpienia wszelkich innych objawów niewłaściwej pracy urządzenia prosimy o kontaktowanie się z autoryzowanym punktem serwisowym.

## 14. INFORMACJE O SERWISIE

---

W razie jakichkolwiek problemów prosimy kontaktować się z autoryzowanym serwisem lub działem serwisu dystrybutora:

SERWIS CENTRALNY  
ARKA AGD Sp. z o.o.  
ul. Strycharska 4, 26-601 RADOM

Tel.: (48) 331 13 10

**PROSIMY ZACHOWAĆ INSTRUKCJĘ OBSŁUGI**  
**PROSIMY ZACHOWAĆ ORYGINALNE OPAKOWANIE W OKRESIE**  
**GWARANCYJNYM**

Obsługa serwisowa urządzenia winna być dokonywana wyłącznie przez autoryzowane punkty serwisowe.

## 15. WAŻNA INFORMACJA DLA UŻYTKOWNIKÓW

---



### INFORMACJA

o postępowaniu ze użytym sprzętem elektrycznym i elektronicznym  
W związku z obowiązkiem informacyjnym wynikającym z wprowadzenia ustawy o użytym sprzęcie elektrycznym i elektronicznym, informujemy że:

1. Zużyty sprzęt elektryczny i elektroniczny nie może być umieszczany z innymi odpadami.
2. Zużyty sprzęt należy przekazać do punktu zbierania użytego sprzętu elektrycznego lub sprzedawcy, przy zakupie nowego sprzętu tego samego rodzaju.
3. Umieszczony obok symbol kosza oznacza, iż użyty sprzęt zostanie poddany procesowi przetwarzania lub odzysku, co zapewnia ochronę zdrowia ludzi oraz ochronę środowiska.
4. Za nie przekazanie użytego sprzętu punktom zbierania lub umieszczenie go łącznie z innymi odpadami grozi kara grzywny (Ustawa z dnia 29.07.2005 o użytym sprzęcie elektrycznym i elektronicznym).

To urządzenie oznakowane jest specjalnym symbolem odzysku.

Po okresie użytkowania trzeba je zwrócić do odpowiedniego punktu zbiórki i nie wolno umieszczać go razem z nieposortowanymi odpadami.

Takie działanie przyniesie korzyść dla środowiska (tylko w Unii Europejskiej).

Informacji o adresach punktów zbiórki użytego sprzętu elektrycznego i elektronicznego udzielają jednostki samorządu terytorialnego.



