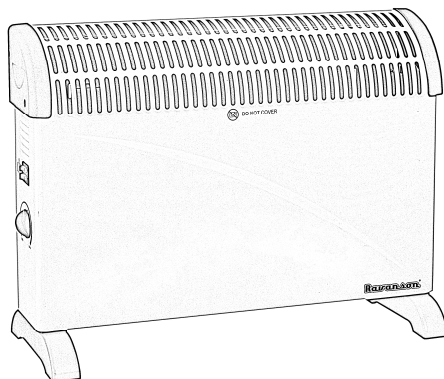


Ravanson®

PL	Instrukcja oryginalna	Konwektor Elektryczny
ENG	User's manual	Electric Convection Heater
DE	Bedienungsanleitung	Elektro-Konvektor
RUS	Инструкция по обслуживанию	Электрический Конвектор
CZ	Návod na obsluhu	Elektrický Konvektor
SK	Návod na obsluhu	Elektrický Konvektor
LT	Naudojimo instrukcija	Elektrinis Konvektorius
EST	Kasutusjuhend	Elektriline Convectoor/ Radiaator
SLO	Navodila za uporabo	Električni Konvektor
HU	Felhasználói kézikönyvek	Elektromos Konvektor



- PL** Ten produkt jest odpowiedni tylko do sporadycznego użytku lub do stosowania w dobrze izolowanych pomieszczeniach.
- EN** This product is only suitable for well insulated spaces or occasional use.
- DE** Dieses Produkt ist nur für gut isolierte Räume oder für den gelegentlichen Gebrauch geeignet
- CZ** Tento výrobek je vhodný pouze pro dobře izolované prostory nebo občasné používání
- SK** Tento výrobok je určený iba do dobre izolovaných priestorov alebo na príležitostné použitie
- LT** Šis gaminyis tinkamas naudoti tik gerai izoliuotose patalpose arba tik retkarčiais
- SLO** Ta izdelek je primeren le za uporabo v dobro izoliranih prostorih ali za priložnostno uporabo
- HU** A termék kizárólag jól szigetelt helyiségek fűtésére vagy alkalmankénti használatra alkalmas

MODEL:

CH-2000M/ CH-2000R/ CH-2000MT/ CH-2000RT

Producent

Ravanson®

Ravanson Ltd. Sp. z o.o. ul. Mazowiecka 6, 09-100 Płońsk, Polska

tel.: 0048 23 662 68 01, fax: 0048 23 662 68 02

www.ravanson.pl

PL



Przed przystąpieniem do użytkowania należy przeczytać wszystkie wskazówki i ostrzeżenia dotyczące bezpieczeństwa użytkowania.



Nieprzestrzeganie podanych niżej ostrzeżeń, dotyczących bezpieczeństwa i wskazówek bezpieczeństwa, może być przyczyną porażenia prądem elektrycznym, pożaru i/lub poważnych obrażeń.



Zachowaj wszystkie ostrzeżenia i wskazówki dotyczące bezpieczeństwa, aby móc skorzystać z nich w przyszłości.

OGÓLNE WSKAZÓWKI BEZPIECZEŃSTWA

1. To urządzenie może być używane przez dzieci od 8 lat i powyżej i osoby o ograniczonej sprawności fizycznej, sensorycznej lub umysłowej, lub z brakiem doświadczenia i wiedzy, jeżeli odbywa się to pod nadzorem lub zgodnie z instrukcją użytkowania w sposób bezpieczny i osoby te zrozumiały niebezpieczeństwa związane z użytkowaniem urządzenia. Dzieci nie powinny bawić się urządzeniem. Czyszczenie i konserwacja nie może być wykonywana przez dzieci bez nadzoru.
2. Dzieci nie powinny bawić się urządzeniem.
3. Dzieci nie zdają sobie sprawy z niebezpieczeństw, które mogą powstać podczas używania urządzeń elektrycznych.
4. Należy trzymać urządzenie oraz jego przewód z dala od dzieci.
5. Nie używaj urządzenia, jeżeli przewód zasilający jest uszkodzony.
6. Jeżeli przewód zasilający jest uszkodzony, musi zostać wymieniony przez producenta, autoryzowany serwis lub podobnie wykwalifikowane osoby, w celu uniknięcia zagrożenia.
7. Nie używaj urządzenia, jeżeli wykazuje ono jakiegokolwiek oznaki uszkodzenia przewodu przyłączeniowego lub urządzenie zostało

opuszczone na podłogę.

8. Miejsce ustawienia urządzenia powinno zapewniać jego stabilność. Przewód przyłączeniowy nie może przebiegać w pobliżu otworów wylotowych gorącego powietrza. Przewód nie powinien być także przygniatany lub prowadzony w pobliżu ostrych krawędzi. Należy uważać, aby przewód zasilający nie stykał się z ostrymi krawędziami oraz gorącymi powierzchniami
9. Nie wolno wkładać żadnych przedmiotów do otworów w korpusie urządzenia.
10. Przy wyciąganiu wtyczki z gniazdka ściennego nigdy nie ciągnij za przewód, tylko za wtyczkę.
11. W celu ochrony przed porażeniem prądem elektrycznym nie należy zanurzać urządzenia i przewodu zasilającego ani wtyczki w wodzie lub innej cieczy.
12. Wtyczka urządzenia musi pasować do gniazdka. Urządzenie można podłączyć jedynie do uziemionego gniazda elektrycznego. Nieprzestrzeganie tego zalecenia może być przyczyną porażenia prądem elektrycznym.
13. Nie należy w żaden sposób przerabiać wtyczki.
14. Grzejnik nie może znajdować się bezpośrednio pod gniazdem zasilającym.
15. Nie należy narażać urządzenia na działanie deszczu i warunków wilgotnych.
16. Nie dotykaj gorącej powierzchni.
17. Nie umieszczać urządzenia na miękkiej niestabilnej powierzchni, upewnij się, że urządzenie ustawione jest na sztywnej powierzchni
18. Osłona elementów grzejnych ma na celu zapobieganie bezpośredniemu do nich dostępowi i musi być na miejscu, gdy grzejnik jest w użyciu.
19. Osłona elementów grzejnych nie daje pełnej ochrony dla małych dzieci i osób niedołążnych.

20. Nie używaj grzejnika w bezpośrednim otoczeniu z wanną, prysznicem lub basenem.
- OSTRZEŻENIE:** Podczas pracy, niektóre części tego urządzenia mogą być bardzo gorące i spowodować oparzenia. Należy zwracać szczególną uwagę na dzieci i osoby wrażliwe.
21. Urządzenia nie można nakrywać. Przykrycie urządzenia może być przyczyną jego przegrzania lub pożaru.
22. Wyłączaj urządzenie z gniazda sieciowego, gdy go nie używasz. Nie pozostawiaj urządzenia z przełącznikiem w pozycji wyłączonej i/lub z termostatem ustawionym w pozycji minimum jeśli nie jest używane.
23. Użytkuj urządzenie w bezpiecznej odległości od materiałów łatwopalnych takich jak np. firanki, pościel, papier, zasłony, drewniane lub syntetyczne elementy, itp.
24. Wlot i wylot powietrza nie może być blokowany.
25. Zawsze wyłączaj urządzenie, kiedy go nie używasz. Wyłączając wtyczkę z gniazda sieciowego, nie ciągnij za przewód przyłączeniowy.
26. Zwróć uwagę, aby dzieci lub zwierzęta domowe nie bawiły się w pobliżu urządzenia. Dotknięcie kratki wylotowej może być przyczyną poparzenia.
27. Nie używaj urządzenia w pomieszczeniach, w których mogłoby ono mieć kontakt z gazem lub innymi lotnymi i łatwopalnymi substancjami.
28. Nie wolno używać urządzenia do innych celów niż jest przeznaczone.
29. Przed czyszczeniem i konserwacją zawsze odłączyć sprzęt od źródła zasilania – POCZEKAC AŻ WYSTYGNIE
30. Do czyszczenia urządzenia używać miękkiej, wilgotnej (nie mokrej) ściereczki i delikatnego detergentu. Nie wolno używać rozpuszczalników, benzyny i innych środków mogących uszkodzić urządzenie.

31. Urządzenie transportować w oryginalnym opakowaniu, zabezpieczającym przed uszkodzeniami mechanicznymi, kurzem i wilgocią.
32. Urządzenie przechowywać poza zasięgiem dzieci, w oryginalnym opakowaniu, zabezpieczającym przed uszkodzeniami mechanicznymi, kurzem i wilgocią.
33. Naprawę urządzenia należy zlecać wyłącznie osobie wykwalifikowanej, wykorzystującej oryginalne części zamienne.

Uwaga! Upewnić się, że źródło zasilania, do którego ma być podłączone urządzenie, odpowiada parametrom podanym na tabliczce znamionowej. Urządzenie wykonane jest w pierwszej klasie ochronności. Oznacza to, że musi zostać podłączone do gniazda elektrycznego z bolcem uziemiającym.

OSTRZEŻENIE: W celu uniknięcia przegrzania, nie przykrywać grzejnika.

34. Nie pozostawiać pracującego sprzętu bez nadzoru.
35. Po użyciu zawsze wyciągaj wtyczkę z gniazdka, a także w przypadku jakiegokolwiek niewłaściwego działania.
36. Urządzenie wytwarza wysoką temperaturę.
- 37. Urządzenie nie jest przeznaczone do pracy z użyciem zewnętrznych wyłączników czasowych lub oddzielnego układu zdalnej regulacji.**
- 38. Dostępne powierzchnie mogą stać się gorące podczas użytkowania.**
39. Pomimo stosowania urządzenia zgodnie z przeznaczeniem i przestrzegania wszystkich wskazówek bezpieczeństwa, nie można całkowicie wyeliminować określonych czynników ryzyka resztkowego.

PRZEZNACZENIE

Ten sprzęt jest przeznaczony do użytku w gospodarstwie domowym i podobnych zastosowań, takich jak:

- kuchnie w sklepach, biurach i innych środowiskach pracy
- gospodarstwa domowe
- przez klientów w hotelach, motelach i innych środowiskach typu mieszkalnego
- noclegownie, bary i podobne środowiska

UŻYTKOWANIE

Przed użyciem należy sprawdzić czy parametry sieci zasilającej odpowiadają parametrom podanym na tabliczce znamionowej urządzenia.

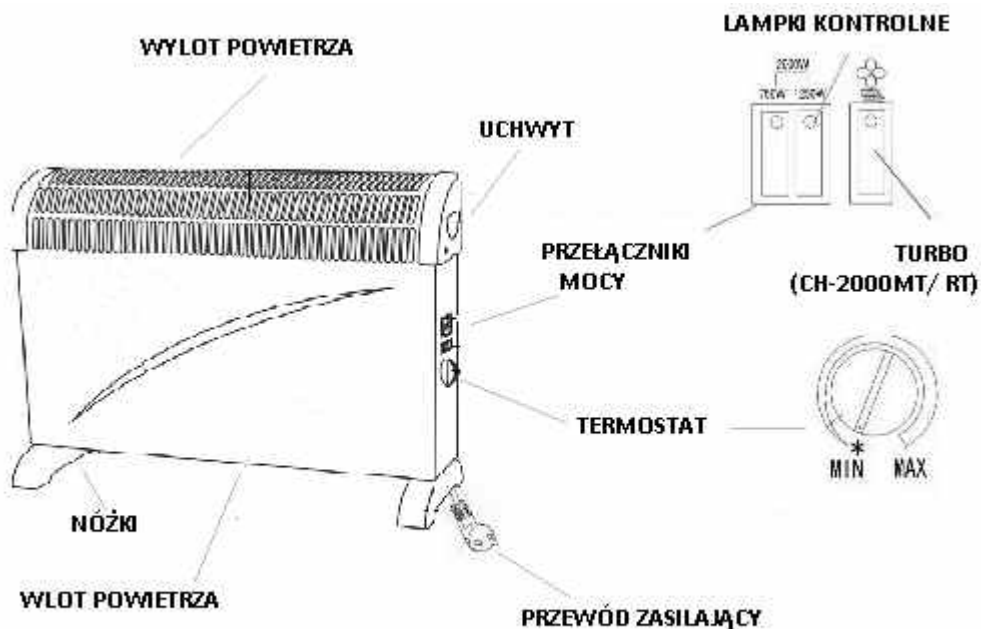
PARAMETRY TECHNICZNE

SPECYFIKACJA

Model	CH-2000M/ CH-2000R	CH-2000MT*/ CH-2000RT*
Moc znamionowa	1800 - 2000W	1800 - 2000W
Inne ustawienia mocy	750W, 1250W	750W, 1250W
Dodatkowy nadmuch powietrza TURBO*	-	+
Napięcie znamionowe	220-240V, AC	220-240V, AC
Częstotliwość znamionowa	50Hz	50Hz

*Modele CH-2000MT i CH-2000RT – z dodatkowym nadmuchiem powietrza TURBO

BUDOWA



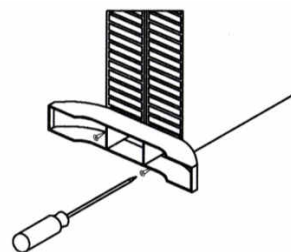
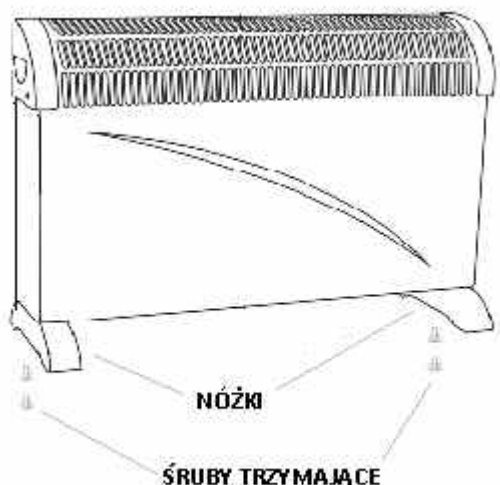
INSTALOWANIE URZĄDZENIA

To urządzenie zostało zaprojektowane jako urządzenie przenośne, wolnostojące.

Użytkownik, za pomocą załączonych śrub, powinien przymocować nóżki do dolnej części urządzenia (rysunek poniżej).

Idealnym miejscem dla urządzenia jest usytuowanie w pobliżu możliwych ciągów powietrza, takich jak okna, korytarze, itp.

Urządzenie powinno być ustawione na równym, stabilnym podłożu.



INSTRUKCJA UŻYTKOWANIA

Normalnym zjawiskiem jest emitowanie przez grzejnik „metalicznych” zapachów, gdy używany on jest po raz pierwszy.

1. Wybierz odpowiednią lokalizację dla konwektora, mając na uwadze wskazówki bezpieczeństwa.
2. Podłącz konwektor do źródła zasilania (220-240V).
3. Po włączeniu urządzenia do sieci, uruchom termostat, przekręcając go lekko w prawo - usłyszysz charakterystyczne kliknięcie.
4. Następnie ustaw termostat w wybranym położeniu, przekręcając go dalej w prawo.
5. Wybierz odpowiednią moc grzewczą urządzenia za pomocą przełączników: (*) 750W - moc minimalna, (**) 1250W - moc średnia, (***) 2000W - moc maksymalna. Aby osiągnąć moc maksymalną, obydwa przełączniki muszą być włączone.
6. Po włączeniu przełączników poziomu mocy, zapalą się lampki kontrolne.
7. Gdy grzałki urządzenia maksymalnie nagrzeją się do wybranych przez Użytkownika ustawień, konwektor wyłączy się i automatycznie włączy, gdy temperatura grzałek spadnie.
8. Możesz regulować intensywność nagrzewania przy wybranej mocy grzewczej, przekręcając termostat w lewo (nie wyłączając go – usłyszysz charakterystyczne kliknięcie) i w prawo do pozycji MAX.
9. Możesz włączyć funkcję TURBO, aby uruchomić dodatkowy nadmuch powietrza, który przyspieszy nagrzewanie (dotyczy modeli CH-2000MT i CH-2000RT).



Gdy urządzenie zostanie ponownie włączone po dłuższym okresie nieużywania, to możliwe jest wyczuwanie zapachu spalenizny, pochodzącego od kurzu zgromadzonego na grzałkach. Po pewnym czasie ten zapach zaniknie.

UWAGA!

Jeśli nie można osiągnąć żądanej temperatury w pomieszczeniu, należy użyć kolejnego urządzenia grzewczego.

ZABEZPIECZENIE PRZED PRZEGRZANIEM

To urządzenie jest wyposażone w bezpiecznik termiczny, zapobiegający przegrzaniu.

OSTRZEŻENIE!

Jeśli dojdzie do automatycznego włączenia bezpiecznika termicznego i wyłączenia konwektora w przypadku istnienia ryzyka przegrzania, należy odłączyć urządzenie od sieci i poczekać 15 minut, aż urządzenie ostygnie. Dopiero potem będzie można ponownie je włączyć.

CZYSZCZENIE I KONSERWACJA

- Każdorazowo przed przystąpieniem do czyszczenia, należy odłączyć urządzenie od zasilania.
- Urządzenie musi być zimne.
- Zewnętrzne części urządzenia należy czyścić używając miękkiej tkaniny, suchej lub lekko nawilżonej. Nigdy nie stosować materiałów ściernych ani rozpuszczalników.

URZĄDZENIA NIE NALEŻY:

- Ustawiać w pobliżu mebli, zastół (firan), poniżej półek, wprowadzać w ściany.
- Przykrywać po włączeniu.

TRANSPORT I PRZECHOWYWANIE

- Jeżeli grzejnik nie będzie używany przez dłuższy czas, należy zabezpieczyć go przed kurzem, uszkodzeniami mechanicznymi i przechowywać w suchym oraz czystym miejscu.
- Przechowywać w miejscu niedostępnym dla dzieci, chroniąc przed kurzem, wilgocią i uszkodzeniami mechanicznymi.
- Transportować w oryginalnym opakowaniu, chroniąc przed kurzem, wilgocią i uszkodzeniami mechanicznymi.
- Przed przechowywaniem lub transportowaniem zawsze odczekać, aż urządzenie wystygnie.

USTERKI

Jeżeli po zakupie produktu stwierdzisz, że jest on uszkodzony, skontaktuj się ze sprzedawcą.

Należy przestrzegać zasad zawartych w załączonej instrukcji obsługi.

Nie wolno modyfikować ani wprowadzać żadnych zmian w produkcie.

W przypadku, gdy urządzenie przestanie działać, należy odłączyć je od źródła zasilania. Sprawdzić czy jest zasilanie w gniazdku, do którego jest podłączone. Jeżeli nie wystąpił zanik prądu, nie wolno samodzielnie podejmować prób naprawienia urządzenia. Należy skontaktować się z autoryzowanym serwisem producenta.

KORZYSTANIE Z USŁUGOWYCH PUNKTÓW NAPRAWCZYCH

Wszystkie urządzenia przed opuszczeniem fabryki poddawane były gruntownej kontroli. Niemniej jednak, jeśli stwierdzone zostanie jakiekolwiek uszkodzenie, należy pamiętać, że jest do dyspozycji pomoc techniczna w punktach usługowych.

Przed zwróceniem się do nich o pomoc, prosimy o sprawdzenie:

- Czy w kontakcie jest napięcie elektryczne.
- Czy podczas włączania urządzenia postępowaliśmy zgodnie z instrukcją użytkownika.

Takie oznakowanie informuje, że sprzęt ten, po okresie jego użytkowania, nie może być umieszczany łącznie z innymi odpadami pochodzącymi z gospodarstwa domowego.



Użytkownik jest zobowiązany do oddania go podmiotom prowadzącym zbieranie zużytego sprzętu elektrycznego i elektronicznego. Prowadzący zbieranie, w tym lokalne punkty zbiórki, sklepy oraz gminne jednostki, tworzą odpowiedni system, umożliwiający oddanie tego sprzętu.

Właściwe postępowanie ze użytym sprzętem elektrycznym i elektronicznym przyczynia się do uniknięcia szkodliwych dla zdrowia ludzi i środowiska naturalnego konsekwencji, wynikających z obecności składników niebezpiecznych oraz niewłaściwego składowania i przetwarzania takiego sprzętu.

W urządzeniu ograniczono niektóre substancje, mogące negatywnie oddziaływać na środowisko w okresie użytkowania tego produktu oraz po jego zużyciu.

Identyfikator(-y) modelu:		CH-2000M/CH-2000R/CH-2000MT/CH-2000RT			
Parametr	Oznaczenie	Wartość	Jednostka	Parametry	Jednostka
Moc cieplna				Sposób doprowadzania ciepła wyłącznie w przypadku elektrycznych akumulacyjnych miejscowych ogrzewaczy pomieszczeń (należy wybrać jedną opcję)	
Nominalna moc cieplna	P _{nom}	2,0110/ 2,0110/ 2,0260/ 2,0260	kW	ręczny regulator doprowadzania ciepła z wbudowanym termostatem	-
Minimalna moc cieplna (orientacyjna)	P _{min}	0/ 0/ 0,0150/ 0,0150	kW	ręczny regulator doprowadzania ciepła z pomiarem temperatury w pomieszczeniu lub na zewnątrz	-
Maksymalna stała moc cieplna	P _{max}	2,0110/ 2,0110/ 2,0260/ 2,0260	kW	elektroniczny regulator doprowadzania ciepła z pomiarem temperatury w pomieszczeniu lub na zewnątrz	-
Zużycie energii elektrycznej na potrzeby własne				moc cieplna regulowana wentylatorem	-
Przy nominalnej mocy cieplnej	el _{max}	0	kW	Rodzaj mocy cieplnej/regulacja temperatury w pomieszczeniu (należy wybrać jedną opcję)	
Przy minimalnej mocy cieplnej	el _{min}	0	kW	jednostopniowa moc cieplna bez regulacji temperatury w pomieszczeniu	nie
W trybie czuwania	el _{SB}	0	kW	co najmniej dwa ręczne stopnie bez regulacji temperatury w pomieszczeniu	nie
				mechaniczna regulacja temperatury w pomieszczeniu za pomocą termostatu	tak
				elektroniczna regulacja temperatury w pomieszczeniu	nie
				elektroniczna regulacja temperatury w pomieszczeniu ze sterownikiem dobowym	nie
				elektroniczna regulacja temperatury w pomieszczeniu ze sterownikiem tygodniowym	nie
				Inne opcje regulacji (można wybrać kilka)	
				regulacja temperatury w pomieszczeniu z wykrywaniem obecności	nie
				regulacja temperatury w pomieszczeniu z wykrywaniem otwartego okna	nie
				z regulacją na odległość	nie
				z adaptacyjną regulacją startu	nie
				z ograniczeniem czasu pracy	nie
				z czujnikiem ciepła promieniowania	nie
Dane teleadresowe	Ravansond Ltd. ul. Mazowiecka 6, 09-100 Płońsk, Polska				



Before first start-up, read thoroughly this operation manual.

WARNING: To reduce the risk of fire, electric shock or injury, it is necessary to follow the tips presented below:



Please keep this operation manual in order to be able to use it at any time, because it contains important information.

1. **WARNING:** In order to avoid overheating, do not cover the heater.
2. The heater must not be located immediately below a socket-outlet.
3. Do not use this heater with a programmer, timer, separate remote-control system or any other device that switches the heater on automatically, since a fire risk exist if the heater is covered or positioned incorrectly.
4. The heater grille prevents direct access to the heating elements and has to be in place when the heater is being used.
5. The heater grille does not provide full protection for small children and infirm persons.
6. Do not use this heater in the immediate surroundings of a bath, a shower or a swimming pool.
7. Children under the age of 3 should be kept away or supervised at all times.
8. Children between 3 and 8 years of age may only switch the device on and off if it is placed and installed in normal position as per its intended use, under supervision only and in a safe way as per the manual and provided they understand the hazards related to the device. Children between 3 and 8 years of age must not unplug, adjust, clean, or service the device.
9. This device may be used by children above the age of 8 and by persons with reduced physical, sensory, or mental capacity or persons inexperienced or unacquainted with the device under

supervision only or in a safe way as per the manual and provided they understand the hazards related to the device. Children must not play with the device. Cleaning and maintenance must not be performed by unsupervised children.

10. **WARNING:** Some parts of the product may be very hot and cause burns. Pay particular attention to children and sensitive person.
11. The device cannot be covered. It may result in overheating or fire.
12. Always inspect power cord, and do not operate heater with a damaged cord or plug. If the power cord becomes damaged, it should be replaced by the manufacturer, in a specialist repair workshop, or by a qualified person in order to prevent any hazards.
13. Disconnect the unit from the mains when you don't use it. Do not leave it with the switch off and/or with thermostat set to minimum when you don't use it.
14. Use the device at a safe distance from inflammable materials such as: curtains, paper, bedding, wooden or plastic elements, etc.
15. Do not cover or obstruct top and bottom air vents of the heater, otherwise will cause the heater overheating, to warn this, a phrase "Do not cover" and its symbol have been print near the top air vents of the heater.
16. Always switch off the device when you don't use it. While removing the plug from the socket do not pull by the power cord.
17. Do not allow children or animals to play around the device. Touching the outlet grate may result in burns.
18. Do not use it in the rooms where gas or other volatile or inflammable substances can occur.
19. The device should be cleaned with a dry or slightly wet cloth. During cleaning the device cannot be connected to the mains.
20. Before starting any maintenance or repair work always disconnect the device from the power source. In addition, do not

forget to let the device cool down.

21. Do not use the device in dusty rooms.
 - a. Store it in a clean and dry place.
22. The device is designed for indoor use only. It cannot be used or stored in places exposed to weather factors.
23. Its place of operation should provide stability. The power cord cannot run in the vicinity of hot air outlets. It cannot be bent or crushed or run in the neighborhood of sharp edges.
24. Do not insert any objects into the opening of the device's body.
25. Despite proper use of the device and following all safety guidelines, some specific residual risks cannot be completely eliminated.
26. It must be possible to unplug the device after it is installed; access to the plug must be provided.
27. Do not use glue to fix the device. Gluing is not considered a reliable fastening method.
28. **WARNING:** Before switching the device on, make sure that the power characteristics comply with the parameters on the nameplate. This heater is equipped with a grounded type plug and must be plugged into a grounded type outlet. This is a safety feature: **DO NOT REPLACE THIS PLUG!**

PURPOSE

The device is intended for use in domestic or similar environments, such as:

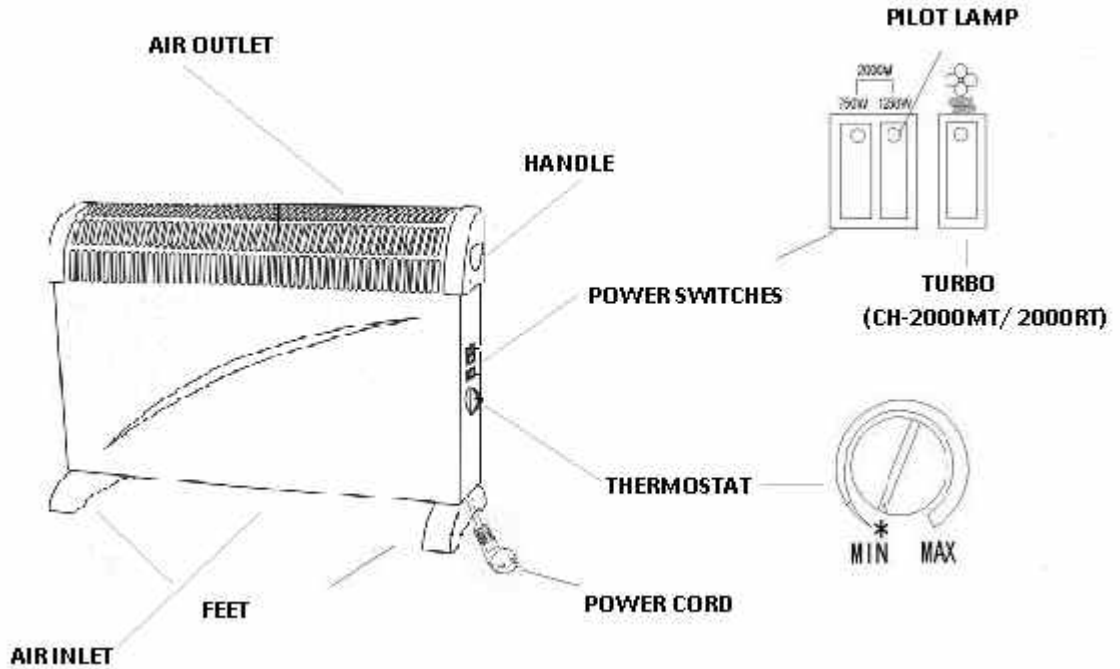
- offices and other working environments
- use by clients in hotels, motels and other residential environments

SPECYFICATIONS

Model	CH-2000M/ CH-2000R	CH-2000MT*/ CH-2000RT*
Nominal power consumption	1800 - 2000W	1800 - 2000W
Maximum power	2000W	2000W
Heating power setting	750W, 1250W	750W, 1250W
Additional airflow TURBO*	-	+
Nominal voltage	220-240V, AC	220-240V, AC
Nominal frequency	50Hz	50Hz

***Models CH-2000MT and CH-2000RT with additional airflow TURBO**

CONSTRUCTION



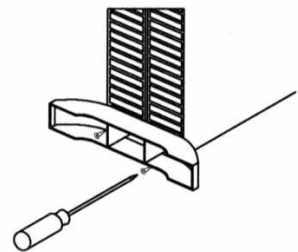
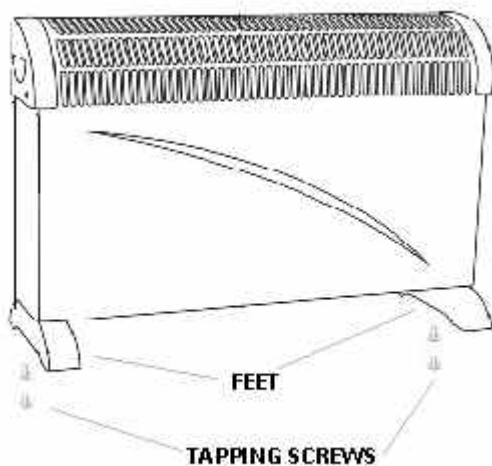
ASSEMBLY FOR FLOOR

Before using the heater, attach the feet (included separately in the gift box) to the unit.

Attach to the base of the heater using the 4 tapping screws provided, taking care to ensure that they are located correctly in the bottom ends of the heater (see below).

The perfect place for the device is places where draughts are possible, such as near windows, in hallways, etc.

The device should be placed on a level and stable surface.



OPERATION

It is normal for the heater to emit some odor when it is turned on for the first time, or after having not been used for a long period of time. A burning smell may be produced by the dust on the heating element. This will disappear when the heater has been on a short while.

1. Choose a suitable location for the heater, taking into account the safety instructions above.
2. Insert the plug of the heater into a suitable outlet (220-240V).
3. Once you plug the device in, switch the thermostat on by turning it slightly to the right until you hear a characteristic clicking sound.
4. Then put the thermostat in the selected position turning it further right.
5. You may adjust the device's power by means of the power switches on the side of the heater: (*) 750W – minimum power, (**) 1250W – medium power, (***) 2000W – maximum power. For maximum power 2000W - both switches should be on.
6. Once the heat output control knobs are on, control lights will be lit.
7. When the device heating elements heat to the values set by the User, the convection heater will switch off and when the heating elements' temperature falls down, it will automatically switch on.
8. You can control the heating intensity for the selected heat output by turning the thermostat left (without switching it off, you will hear a characteristic clicking sound) and to the right to MAX position.
9. You can enable TURBO function to switch on the additional air supply which will shorten the heating phase (for models CH-2000MT and CH-2000RT).



NOTE!

If you are not able to reach the desired temperature in room, it is necessary to use next device.

OVERHEATING PROTECTION

This device is equipped with fuse preventing overheating.

WARNING!

In the event that the thermal fuse is automatically engaged and the device is turned off due to the danger of overheating, it is necessary to disconnect the power cord from power source and to wait approx. 15 minutes until the device cools down. Only then will it be possible to turn it on again.

CLEANING THE HEATER AND MAINTENANCE

- Always un-plug the heater from the outlet.
- Allow it to cool down before cleaning.
- Clean the outside of the heater by wiping with a dry or slightly wet cloth and buff with a dry cloth. Do not use any detergents or abrasives and do not allow any water to enter the heater.

DO NOT:

- Install the device near furniture, curtains, below shelves, inside walls.
- Cover the device when it is turned on

TRANSPORT AND STORAGE

- When the heater is not used for long periods of time, it should be protected from dust and stored in a clean, dry place.
- Store out of reach of children. Protect against dust, humidity, and mechanical damage.
- Transport in the original packaging. Protect against dust, humidity, and mechanical damage.
- Always let the device cool down prior to storage or transport.

FAILURES

If any damage is disclosed after purchase, contact the seller.

Follow the rules in this manual.

Do not modify the product.

When the device does not work, unplug it. Check if there is power in the socket the device is connected to. If power was not disrupted, do not attempt to repair the device on your own. Contact manufacturer's authorized service centre.

TECHNICAL SERVICE

All devices undergo a thorough post production control. If you still find any fault, you can ask technical service for help.

Before you talk to technical service, check if:

- There is power in the wall socket.
- You followed this manual when turning the device on.



Such a marking informs that this equipment cannot be disposed of together with other household waste. The user is obliged to pass the device to a company authorized to dispose of electronic/ electric devices. Both the person who deals with direct disposal, shops and other local units make a system enabling to dispose of the device. Proper procedures concerning electric/electronic equipment disposal are intended to avoid any harmful impact to humans and environment resulting from dangerous components and improper storage or processing of the devices. Substances having negative environmental impact have been reduced to make the product safer after its disposal.

Model identifier(s):		CH-2000M/CH-2000R/CH-2000MT/CH-2000RT			
Item	Symbol	Value	Unit	Item	Unit
Heat output				Type of heat input, for electric storage local space heaters only (select one)	
Nominal heat output	P _{nom}	2,0110/ 2,0110/ 2,0260/ 2,0260	kW	manual heat charge control, with integrated thermostat	-
Minimum heat output (indicative)	P _{min}	0/ 0/ 0,0150/ 0,0150	kW	manual heat charge control with room and/or outdoor temperature feedback	-
Maximum continuous heat output	P _{max}	2,0110/ 2,0110/ 2,0260/ 2,0260	kW	electronic heat charge control with room and/or outdoor temperature feedback	-
Auxiliary electricity consumption				fan assisted heat output	-
At nominal heat output	el _{max}	0	kW	Type of heat output/room temperature control (select one)	
At minimum heat output	el _{min}	0	kW	single stage heat output and no room temperature control	no
In standby mode	el _{SB}	0	kW	Two or more manual stages, no room temperature control	no
				with mechanic thermostat room temperature control	yes
				with electronic room temperature control	no
				electronic room temperature control plus day timer	no
				electronic room temperature control plus week timer	no
				Other control options (multiple selections possible)	
				room temperature control, with presence detection	no
				room temperature control, with open window detection	no
				with distance control option	no
				with adaptive start control	no
				with working time limitation	no
				with black bulb sensor	no
Contact details	Ravanson Ltd. ul. Mazowiecka 6, 09-100 Płońsk, Polska				

WARNUNG: Um die Brandgefahr, Stromschlag- und Verletzungsgefahr zu reduzieren, beachten Sie die folgenden Hinweise:

1. Bitte lesen Sie die Bedienungsanleitung vor der ersten Inbetriebnahme des Gerätes sorgfältig durch.
2. Die Bedienungsanleitung ist für die spätere Nutzung aufzubewahren, weil sie wichtige Informationen enthält.
3. **WARNUNG:** Um den Motor nicht zu überhitzen, decken Sie das Heizgerät nicht ab.
4. Das Heizgerät darf sich nicht direkt unter der Steckdose befinden.
5. Verwenden Sie das Heizgerät nicht mit Zeitschaltuhr, Timer, separater Fernsteuerung oder einem anderen Gerät, welches das Heizgerät automatisch einschaltet, denn es besteht die Brandgefahr, wenn das Heizgerät abgedeckt oder falsch aufgestellt ist.
6. Das Gehäuse der Heizelemente schützt gegen direkten Zugang und muss immer angebracht sein, wenn das Heizgerät genutzt wird.
7. Das Gehäuse der Heizelemente garantiert nicht den vollen Schutz für kleine Kinder und gebrechliche Personen.
8. Benutzen Sie das Heizgerät nicht in der unmittelbaren Nähe der Badewanne, Dusche oder Schwimmbad.
9. Kinder unter 3 Jahren fernhalten, wenn sie nicht ständig überwacht werden.
10. Kinder im Alter zwischen 3 und 8 Jahren dürfen das Gerät nur dann ein- und ausschalten, wenn es bestimmungsgemäß, in normaler Position sicher aufgestellt und installiert wurde, und zwar nur unter der Aufsicht, oder gemäß der Bedienungsanleitung des Gerätes, und wenn sie die mit dem Gerät verbundenen Gefahren verstanden haben. Kinder im Alter zwischen 3 und 8

Jahren dürfen keinesfalls den Stecker einschalten, das Gerät regeln, reinigen oder warten.

11. Dieses Gerät darf von Kindern über 8 Jahren und Personen mit eingeschränkten physischen, sensorischen oder geistigen Fähigkeiten oder Personen, die mit dem Gerät keine Erfahrung oder keine Kenntnisse über das Gerät haben genutzt werden, wenn dies unter der Aufsicht oder ausführliche Bedienungsanleitung des Gerätes in einer sicheren Weise erfolgt und sie alle Risiken, die mit der Nutzung des Gerätes verbunden sind, verstanden haben. Kinder dürfen mit dem Gerät nicht spielen. Reinigung und Wartung dürfen nicht von Kindern ohne Aufsicht durchgeführt werden.
12. **WARNUNG:** Manche Teile dieses Produktes können sehr heiß sein und Verbrennungen verursachen. Achten Sie besonders auf Kinder und sensible Personen.
13. Das Gerät darf nicht abgedeckt werden. Die Abdeckung des Gerätes kann zu seiner Überhitzung oder Brand führen.
14. Wenn das untrennbare Netzkabel beschädigt ist, muss es beim Hersteller oder Kundendienst oder von einer qualifizierten Person ersetzt werden, um Gefahren zu vermeiden.
15. Das Gerät von der Steckdose trennen, wenn es nicht genutzt wird. Lassen Sie das Gerät nicht in der Aus-Position und / oder mit dem Thermostat in Minimum-Stellung, wenn es nicht genutzt wird.
16. Betreiben Sie das Gerät in einem sicheren Abstand zu brennbaren Materialien wie Gardinen, Papier, Gardinen, Holz oder Kunststoffteile, usw.
17. Der Ein- und Auslauf dürfen nicht blockiert werden.
18. Schalten Sie das Gerät immer aus, wenn es nicht genutzt wird. Beim Ausschalten des Steckers aus der Steckdose ziehen Sie nicht am Anschlusskabel.

19. Achten Sie darauf, dass Kinder oder Haustiere nicht in der Nähe der Anlage spielen. Das Berühren der Auslaufgitters kann zu Verbrennungen führen.
20. Das Gerät nicht in Bereichen nutzen, in denen es in Kontakt mit Gas oder anderen flüchtigen und brennbaren Stoffen kommen könnte.
21. Das Gerät sollte mit einem trockenen oder leicht feuchten Tuch gereinigt werden. Bei der Reinigung des Gerätes kann es nicht an die Spannung angeschlossen sein.
22. Vor Wartungs- oder Reparaturarbeiten das Gerät vom Netz trennen. Außerdem sollte das Gerät kühl sein.
23. Das Gerät nicht in Bereichen mit großer Verstaubung verwenden.
24. Das Gerät in einem sauberen und trockenen Ort aufbewahren.
25. Das Gerät ist für den Innenbereich konzipiert. Nicht in Bereichen verwenden oder aufbewahren, die äußeren Witterungsfaktoren ausgesetzt sind.
26. Der Aufstellort des Gerätes soll dessen Stabilität sicherstellen. Die Anschlussleitung darf nicht in der Nähe der Heißluft-Auslauföffnungen verlaufen. Die Leitung soll nicht gequetscht oder in Nähe scharfer Kanten geführt werden.
27. In die Öffnungen im Gerät dürfen keine Gegenstände gesteckt werden.
28. Trotz der bestimmungsgemäßen Verwendung des Gerätes und Beachtung aller Sicherheitshinweise können bestimmte Restrisikofaktoren nicht eliminiert werden.
29. Es ist unbedingt notwendig, dass ein stetiger Zugang zu der Steckdose gewährleistet ist - eine Möglichkeit des Trennens von der Stromquelle muss möglich sein.
30. Zum Befestigen sollten keine Kleber genutzt werden, denn das Kleben gilt nicht als eine bewehrte Befestigungsmethode.

31. **Achtung!** Stellen sie sicher, dass die Stromversorgung, an die das Gerät anzuschließen ist, den auf dem Typenschild genannten Daten entspricht.

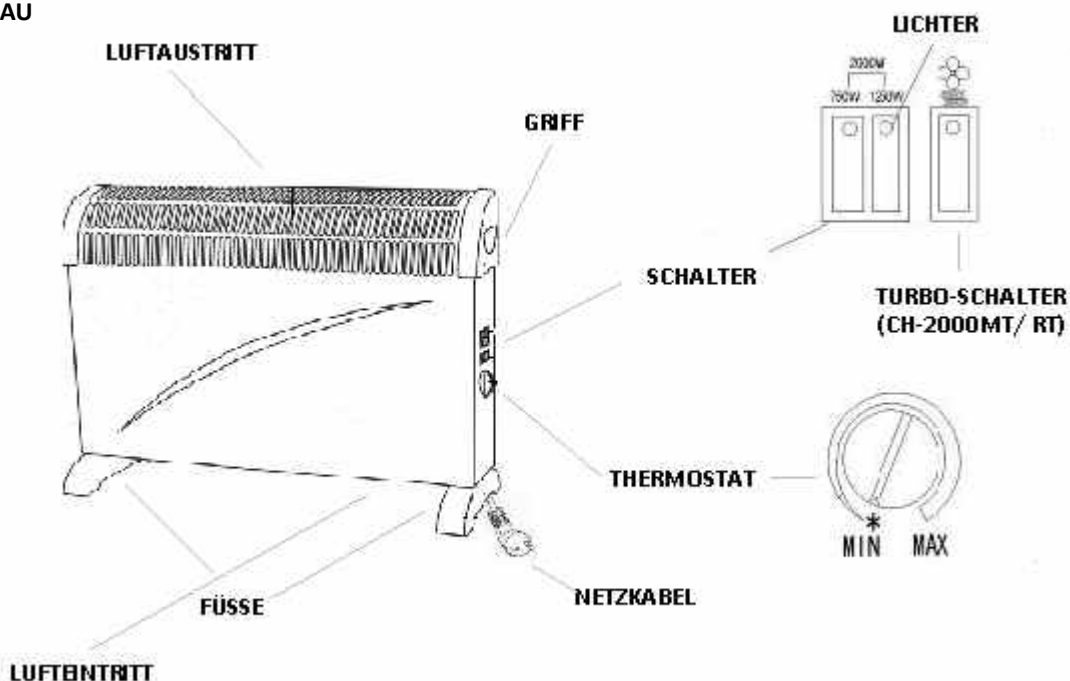
Elektro-Konvektor ist in der ersten Schutzklasse ausgeführt, d.h. muss an eine Steckdose mit Schutzkontakt angeschlossen werden.

SPEZIFIKATION

Modell	CH-2000M/ CH-2000R	CH-2000MT*/ CH-2000RT*
Nenn-leistungsaufnahme	1800 - 2000W	1800 - 2000W
Maximale Leistung	2000W	2000W
Verschiedene Grade der Leistung	750W, 1250W	750W, 1250W
Zusätzliche Luft Weht TURBO*	-	+
Nennspannung	220-240V, AC	220-240V, AC
Nennfrequenz	50Hz	50Hz

* Modelle CH-2000MT und CH-2000RT - mit einem zusätzlichen Luft Weht TURBO

BAU



BESTIMMUNG

Das Gerät ist dazu bestimmt im Haushalt oder ähnlicher Umgebung genutzt zu werden, z.B.:

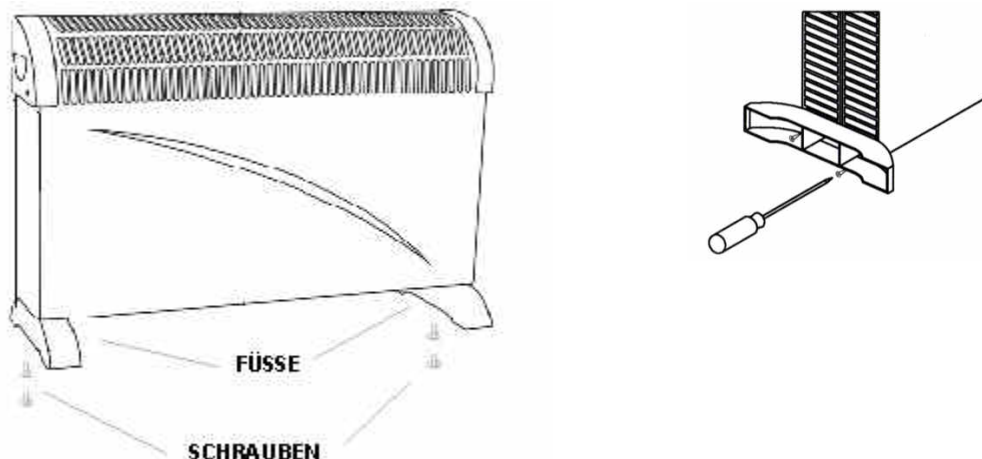
- Büros und anderes Arbeitsumfeld.
- Durch Gäste genutzte in Hotels, Motels und anderen häuslichen Umgebungen.

GERÄTMONTAGE

Dieses Gerät ist ein tragbares, freistehend.

sollte der Verbraucher – mit Hilfe der beigeestellten Schrauben – Füße an die Unterseite des Gerätes montieren.

Ein perfekter Platz für die Aufstellung des Gerätes ist die Nähe von Luftzügen, wie an Fenstern, Fluren, usw. Das Gerät sollte auf einem stabilen, geraden Untergrund aufgestellt werden.



ANWEISUNGEN FÜR DIE VERWENDUNG

1. Den Heizlüfter im entsprechenden Ort aufstellen, in Übereinstimmung mit der sicherheitshinweise.
2. Elektro-Konvektor an die Stromversorgung anschließen (220-240V).
3. Nach Anschluss der Einrichtung ans Stromnetz den Thermostat betätigen und leicht nach rechts drehen – bis er ein charakteristisches Klicken zu hören ist.
4. Durch Umdrehung des Thermostats nach rechts wird er in gewählter Position aufgestellt.
5. Entsprechende Heizleistung der Einrichtung mittels des Leistungspegelschalters: (*) 750W - Minimalleistung, (**) 1250W - Mittelleistung (***) 2000W - Maximalleistung. Um die maximale Leistung von 2000W zu erreichen, müssen die beiden Schalter eingeschaltet sein (750W + 1250W).
6. Nach Einschaltung der Leistungspegelschalter werden Kontrollleuchten angeleuchtet.
7. Werden sich die Heizelemente bis zu den durch den Benutzer gewählten Einstellungen maximal erwärmen, wird sich der Konvektor ausschalten und bei Temperatursenkung der Heizelemente automatisch wieder einschalten.
8. Die Stärke der Erwärmung kann bei gewählter Heizleistung durch Umdrehung des Thermostats nach links (ohne Ausschaltung – bis ein charakteristisches Klicken zu hören ist) und nach rechts in die Position MAX reguliert werden.
9. Die TURBO-Funktion kann eingeschaltet werden, um die zusätzliche Blasluft zur Beschleunigung der Erwärmung zu betätigen (betrifft Modelle CH-2000MT und CH-2000RT).



Wird das Gerät nach längerer Zeit wieder genutzt, ist es möglich, dass Sie einen Brandgeruch wahrnehmen, der vom Staubansammeln auf dem Widerstand kommt. Der Geruch wird nach einer Weile verschwinden.

ACHTUNG!

Wird die erforderliche Temperatur im Raum nicht erreicht, ist die nächste Heizeinrichtung zu gebrauchen.

ÜBERHITZUNGSSCHUTZ

Diese Einrichtung ist mit Thermosicherung zur Überhitzungsvorbeugung ausgerüstet.

WARNUNG!

Kommt es zur automatischen Einschaltung der Thermo­sicherung und Ausschaltung des Konvektors ist bei Überhitzungsgefahr die Einrichtung vom Stromnetz zu trennen und 15 Minuten zu warten, bis sie kühl wird. Erst dann kann sie erneut betätigt werden.

WARTUNG

- Vor der Aufnahme jeglicher Wartungsarbeiten den Stecker aus der Steckdose ziehen.
- Warten, bis das Heizgerät abkühlt.
- Am besten einen trockenen oder leicht angefeuchteten Lappen zum Reinigen verwenden. Benutzen Sie keine Lösungsmittel oder andere Substanzen, die das Gerät beschädigen könnten.

DAS GERÄT SOLLTE NICHT:

- In der Nähe von Möbeln, unter Fächern montiert werden; in der Nähe von Vorhängen (Gardinen) montiert werden.
- Nach dem Einschalten abgedeckt werden.

TRANSPORT UND AUFBEWAHRUNG

- Darf nicht in die Hände von Kindern gelangen. Gegen Staub, Feuchtigkeit und mechanische Beschädigungen schützen.
- In Originalverpackung transportieren. Gegen Staub, Feuchtigkeit und mechanische Beschädigungen schützen.
- Vor der Aufbewahrung oder dem Transport immer abwarten, bis das Gerät abkühlt.

MÄNGEL

Wenn Sie nach dem Kauf des Produktes feststellen, dass es beschädigt ist, wenden Sie sich an Ihren Händler. Bitte beachten Sie die in der beiliegenden Bedienungsanleitung enthaltenen Hinweise. Es dürfen keine Modifikationen oder Änderungen am Produkt vorgenommen werden.

Wenn das Gerät nicht mehr funktioniert, trennen Sie die Stromquelle. Stellen Sie sicher, ob die Steckdose, an die es angeschlossen ist, unter Spannung steht. Wenn es keinen Stromausfall gibt, versuchen Sie nicht das Gerät selbständig zu reparieren. Kontaktieren Sie bitte den autorisierten Kundendienst des Herstellers.

NUTZUNG VON VERTRAGSWERKSTÄTTEN

Alle Geräte werden sorgfältig geprüft, bevor sie die Fabrik verlassen. Nichts desto trotz, sollten Sie einen Mangel entdecken, denken Sie daran, dass wir Ihnen die technische Hilfe einer Vertragswerkstatt zu Verfügung stellen.

Bevor Sie die Vertragswerkstatt aufsuchen, prüfen Sie bitte Folgendes:

- Ob in der Steckdose elektrische Spannung ist.
- Ob Sie das Gerät entsprechend der Bedienungsanleitung ausgeschaltet haben.

Dieses Zeichen informiert, dass nachdem das Gerät abgenutzt ist, es nicht mit normalem Hausmüll entsorgt werden kann.



Der Verbraucher ist dazu verpflichtet, das Gerät an einer Fachentsorgungsstelle für Elektromüll abzugeben. Die Sammelnden, darunter die lokale Sammelstelle, Geschäfte und Gemeindeeinheiten bilden ein spezielles System, welches das Abgeben solcher Geräte möglich macht.

Ein entsprechendes Vorgehen mit abgenutzten Elektrogeräten hilft gesundheits- und umweltschädliche Folgen zu vermeiden, die durch Schadstoffe, falsche Lagerung und Weiterverarbeitung entstehen können.

Im Gerät wurden Schadstoffe, die die Umwelt während seiner Nutzung und auch danach, negativ beeinflussen könnten, begrenzt angewandt.

Modellkennung(en):		CH-2000M/CH-2000R/CH-2000MT/CH-2000RT			
Angabe	Symbol	Wert	Einheit	Angabe	Einheit
Wärmeleistung				Nur bei elektrischen Speicher-Einzelraumheizgeräten: Art der Regelung der Wärmezufuhr (bitte eine Möglichkeit auswählen)	
Nennwärmeleistung	P _{nom}	2,0110/ 2,0110/ 2,0260/ 2,0260	kW	manuelle Regelung der Wärmezufuhr mit integriertem Thermostat	-
Mindestwärmeleistung (Richtwert)	P _{min}	0/ 0/ 0,0150/ 0,0150	kW	manuelle Regelung der Wärmezufuhr mit Rückmeldung der Raum- und/oder Außentemperatur	-
Maximale kontinuierliche Wärmeleistung	P _{max}	2,0110/ 2,0110/ 2,0260/ 2,0260	kW	elektronische Regelung der Wärmezufuhr mit Rückmeldung der Raum- und/oder Außentemperatur	-
Hilfsstromverbrauch				Wärmeabgabe mit Gebläseunterstützung	
Bei Nennwärmeleistung	el _{max}	0	kW	Art der Wärmeleistung/Raumtemperaturkontroll e (bitte eine Möglichkeit auswählen)	
Bei Mindestwärmeleistung	el _{min}	0	kW	einstufige Wärmeleistung, keine Raumtemperaturkontrolle	nein
Im Bereitschaftszustand	el _{SB}	0	kW	zwei oder mehr manuell einstellbare Stufen, keine Raumtemperaturkontrolle	nein
				Raumtemperaturkontrolle mit mechanischem Thermostat	ja
				mit elektronischer Raumtemperaturkontrolle	nein
				elektronische Raumtemperaturkontrolle und Tageszeitregelung	nein
				elektronische Raumtemperaturkontrolle und Wochentagsregelung	nein
				Sonstige Regelungsoptionen (Mehrfachnennungen möglich)	
				Raumtemperaturkontrolle mit Präsenzerkennung	nein
				Raumtemperaturkontrolle mit Erkennung offener Fenster	nein
				mit Fernbedienungsoption	nein
				mit adaptiver Regelung des Heizbeginns	nein
				mit Betriebszeitbegrenzung	nein
				mit Schwarzkugelsensor	nein
Kontaktangaben		Ravanson Ltd. ul. Mazowiecka 6, 09-100 Płońsk, Polska			

ПРАВИЛА БЕЗОПАСНОСТИ

ПРЕДУПРЕЖДЕНИЕ: Для снижения риска пожара, поражения и травм необходимо соблюдать следующие указания:

1. Перед первым запуском устройства следует внимательно прочитать инструкцию по обслуживанию.
2. Инструкцию эксплуатации нужно сохранить, чтобы иметь возможность использовать его в любое время, так как она содержит важную информацию.
3. **ПРЕДУПРЕЖДЕНИЕ:** Во избежание перегрева не накрывайте обогреватель.
4. Не устанавливайте прибор в близком расстоянии от розетки.
5. Не используйте обогреватель с таймером, таймер, отдельной системой дистанционного управления или другого устройства, которые автоматически включают нагреватель, потому что есть риск возникновения пожара, если нагреватель покрыт или неправильно установлен.
6. Покрывка нагревательных элементов предназначена для предотвращения прямого доступа к ним и должна быть на месте, когда нагреватель находится в использовании.
7. Покрывка нагревательных элементов не дает полную защиту для маленьких детей и немощных.
8. Не используйте обогреватель в непосредственной близости от ванной, душем или бассейном.
9. Дети до 3 лет следует держать подальше, если они не находятся под контролем всё время.
10. Детям в возрасте от 3-х лет и менее чем 8 лет можно только вкл / выкл устройство, при условии, если оно есть установлено и замонтировано в соответствии с предполагаемым нормальным положением и находится под надзором или согласно инструкции устройства используется в безопасный способ и понимая опасности, связанные с устройством. Детям в возрасте от 3-х лет и менее 8 лет не можно включать в розетку, настраивать устройство, чистить устройство или выполнять работы по обслуживанию обогревателя.
11. Это устройство может использоваться детьми старше 8 лет и людьми с ограниченными физическими, сенсорными или умственными способностями, или с недостатком опыта и знаний, если это будет сделано под наблюдением или в соответствии с инструкцией использования устройства, безопасным способом и понимая все риски, связанные с использованием оборудования. Дети не могут играть с прибором. Уборка и содержание не может быть выполнена детьми без присмотра.
12. **ПРЕДУПРЕЖДЕНИЕ:** Некоторые части данного продукта могут быть очень горячими и вызвать ожоги. Обратите особое внимание на детей и чувствительных людей.
13. Устройство нельзя накрывать. Прикрытие устройства может быть причиной его перегрева или пожара.
14. Если шнур питания поврежден, он должен быть заменен производителем или сервисным агентом или квалифицированным специалистом во избежание опасности.
15. Всегда отключайте устройство, если оно не используется. Не оставляйте устройство с переключателем в выключенном положении и/или с термостатом, установленным в положении минимум, если устройство не используется.
16. Устройство следует эксплуатировать на безопасном расстоянии от легкогорючих материалов, таких как занавески, шторы, бумага, деревянные или синтетические элементы и т. п.
17. Впуск и выпуск воздуха не может быть закрыт.
18. Всегда отключайте устройство, если оно не используется. Выключая вилку из розетки нельзя тянуть за присоединительный провод.
19. Необходимо следить, чтобы дети и домашние животные не игрались вблизи устройства. Прикосновение к горячим частям устройства может привести к ожогам.
20. Не применять устройства в помещениях, в которых оно могло бы иметь контакт с газом или другими летучими и легкогорючими веществами.
21. Устройство необходимо чистить при помощи сухой или легко увлажнённой тряпки. Во время чистки устройство не может быть подключено к питанию.

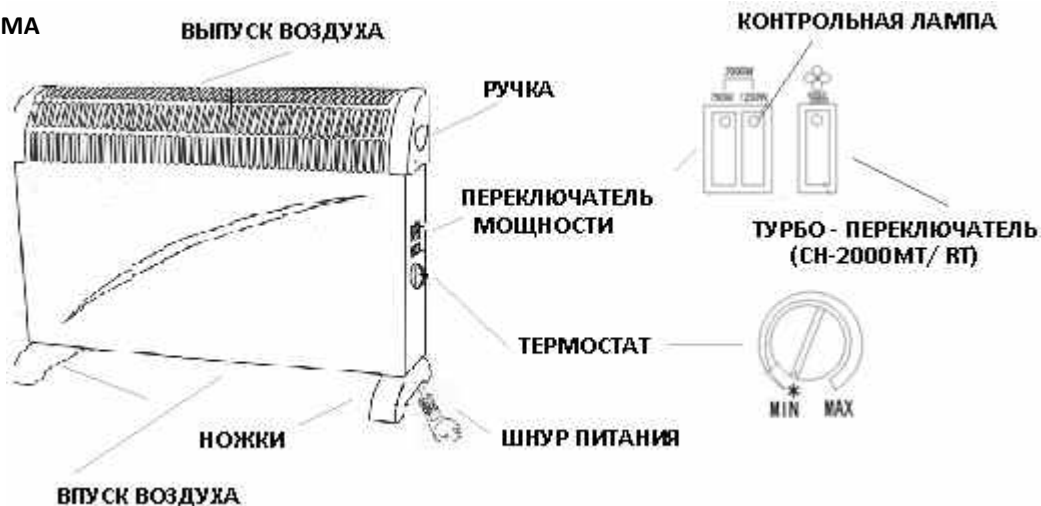
22. Перед началом выполнения действий по техходу или ремонту необходимо отключить устройство от сети. Кроме того устройство должно остыть.
23. Не применять устройства в помещениях с высокой запыленностью.
24. Устройство следует хранить в чистом и сухом месте.
25. Устройство предназначено для применения внутри помещений. Нельзя применять его в местах, подверженных действию внешних атмосферных факторов.
26. Место установки устройства должно обеспечивать его стабильность. Присоединительный провод не может проходить вблизи выпускных отверстий горячего воздуха. Провод не должен также быть прижатым или проходить вблизи острых краёв.
27. Нельзя вкладывать никаких предметов в отверстие в корпусе устройства.
28. Несмотря на использование устройства по назначению и соблюдение всех пунктов инструкции по технике безопасности, не можно полностью устранить некоторые факторы остаточного риска.
29. Необходимо обеспечить возможность отключения оборудования от питания после его установки – необходимо обеспечить доступ к вилке.
30. Для крепления не следует применять клеи, поскольку приклеивание не считается надежным способом крепления.
31. **ВНИМАНИЕ!** Перед запуском устройства следует убедиться, что питающее напряжение соответствует величине напряжения, указанной на щитке устройства. Устройство сделано в первом классе защиты. Это означает, что он должен быть подключен к розетке с земляющим контактом.

СПЕЦИФИКАЦИЯ

Модель	CH-2000M/ CH-2000R	CH-2000MT*/ CH-2000RT*
Номинальная мощность	1800 - 2000Вт	1800 - 2000Вт
Максимальная мощность	2000Вт	2000Вт
Градуировка мощность	750Вт, 1250Вт	750Вт , 1250Вт
Нагнетатель воздуха ТУРБО*	-	+
Номинальное напряжение	220-240В , AC	220-240В, AC
Номинальная частота	50Гц	50Гц

* Модель: CH-2000MT и CH-2000RT - с системой ТУРБО (переключатель дополнительного воздуха)

СХЕМА



ПРЕДНАЗНАЧЕНИЕ

Данное устройство предназначено для применения в домашних или подобных условиях, таких как:

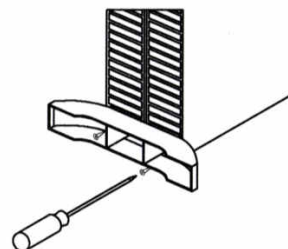
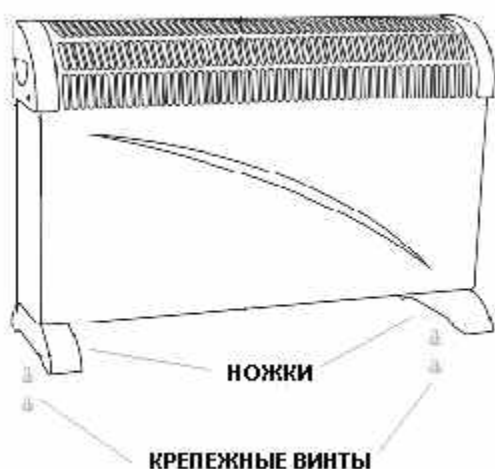
- офисов и другой рабочей среды
- помещения в гостиницах, отелях и другой жилищной среде.

УСТАНОВКА УСТРОЙСТВА

Это переносное устройство. Пользователь, при помощи поставленных винтов, должен прикрепить ножки к нижней части устройства.

Идеальным местом для устройства является размещение вблизи возможных потоков воздуха, таких как в случае окон, коридоров и т. п.

Устройство должно устанавливаться на ровной стабильной основе.



ИНСТРУКЦИЯ ПО ЭКСПЛУАТАЦИИ

1. Установите устройство на ровной стабильной основе.
2. Включите устройство к источнику питания.
3. После подключения устройства к сети введите в действие термостат, поворачивая его слегка вправо - услышите характерный щелчок.
4. После этого установите термостат в выбранное положение, поворачивая его далее вправо.
5. Выберите соответствующую мощность нагрева устройства при помощи переключателя уровня мощности: (*)750Вт – минимальная мощность, (**)1250Вт – средняя мощность, (***)2000Вт – максимальная мощность. Для максимальной мощности 2000Вт, оба переключателя должен быть включен.
6. После включения переключателя уровня мощности подсветятся контрольные лампочки.
7. Когда нагреватели устройства максимально нагреются до выбранных Пользователем установок, конвектор отключится и автоматически включится, когда температура нагревателей снизится.
8. Можете регулировать интенсивность прогрева при выбранной мощности нагрева, поворачивая термостат влево (не выключая его - услышите характерный щелчок) и вправо - до позиции MAX.
9. Можете включить функцию TURBO, чтобы ввести в действие дополнительный наддув воздуха, который ускорит прогрев (касается моделей CH-2000MT и CH-2000RT).



Когда устройство будет опять включено после более долгого периода неприменения, то может возникать ощущение запаха гари, которая происходит от пыли, накопленной на сопротивлении. Немного позже этот запах исчезнет.

ВНИМАНИЕ!

Если невозможно достичь желаемой температуры, нужно использовать другой радиатор отопления.

ЗАЩИТА ОТ ПЕРЕГРЕВА

В данном устройстве предусмотрен предохранитель для защиты от перегрева.

ПРЕДУПРЕЖДЕНИЕ!

В случае автоматического срабатывания плавкого предохранителя устройство отключается, поскольку есть риск перегрева, и нужно отключить шнур питания от сети и подождать 15 минут, дав устройству остыть. Только после этого можно снова включить устройство.

ТЕХНИЧЕСКИЙ УХОД

- Каждый раз перед началом очистки необходимо отключить устройство от питания.
- Подождать пока нагреватель полностью остынет
- Внешние части необходимо чистить при помощи мягкой, сухой или слегка увлажнённой ткани. Категорически нельзя применять абразивных материалов или растворителей. Не лить на устройство воду, не окунать какую-либо его часть в воду или другую жидкость.

УСТРОЙСТВА НЕЛЬЗЯ:

- Устанавливать вблизи мебели, штор (занавесок), ниже полок; вставлять в стены.
- Накрывать устройства после включения.

ТРАНСПОРТ И ХРАНЕНИЕ

- Если отопительный прибор не используется в течение длительного времени, защитить его от пыли, механических повреждений и хранить в сухом и чистом месте.
- Хранить в недоступном для детей месте, хранить от пыли и влаги и механических повреждений.
- Перевозить в оригинальной упаковке, хранить от пыли и влаги и механических повреждений.
- Перед упаковкой и транспортировкой, нужно ждать, пока устройство не остынет.

НЕИСПРАВНОСТИ

Если, после покупки, вы обнаружите, что продукт поврежден, обратитесь к дилеру. Пожалуйста, соблюдайте принципы, содержащиеся в сопроводительной инструкции. Не изменяйте и не вносите никаких изменений в продукте.

Когда устройство перестает работать, отсоедините источник питания. Убедитесь, что питание на выходе, к которому он подключен. Если не было потери электроэнергии, не пытайтесь починить устройство самостоятельно. Пожалуйста, свяжитесь с авторизованным сервисным центром производителя.

ПОЛЬЗОВАНИЕ ОБСЛУЖИВАЮЩИМИ ПУНКТАМИ ПО РЕМОНТУ

Все устройства перед отправкой с завода проходят основательный контроль. Однако, если будет обнаружено какое-либо повреждение, следует помнить, что можно воспользоваться технической помощью в обслуживающих пунктах.

Перед тем как обратиться к ним за помощью, просим проверить:

- Имеется ли в розетке электрическое напряжение.
- Было ли произведено включение устройства в соответствии с инструкцией по эксплуатации.

ТЕХНИЧЕСКИЕ ПАРАМЕТРЫ



Такое обозначение означает, что это оборудование, после окончания его срока службы не может быть размещено вместе с другими отходами, происходящими из домашнего хозяйства.

Пользователь обязан сдать его в заведение, осуществляющее сбор использованного электрического и электронного оборудования. Выполняющие сбор, в том числе местные пункты сбора, магазины и гминные единицы, образуют соответствующую систему, позволяющую на сдачу этого оборудования.

VÝSTRAHA: Pro omezení nebezpečí požáru, zásahu elektrickým proudem nebo zranění dbejte na dodržování následujících pokynů:

1. Před prvním spuštěním spotřebiče se dobře seznámete s návodem na použití.
2. Návod na obsluhu uchovávejte, abyste jej mohli využít v libovolné chvíli, jelikož obsahuje důležité informace.
3. **VÝSTRAHA:** Abyste zamezili přehřátí, nikdy ohřívač nepřikrývejte.
4. Ohřívač nemůže být umístěný přímo pod elektrickou zásuvkou.
5. Nepoužívejte ohřívač s programátorem, časovým spínačem, samostatným systémem dálkového ovládání nebo jiným zařízením, které ohřívač automaticky vypíná, jelikož existuje nebezpečí požáru, jestli by ohřívač byl přikrytý nebo nesprávně umístěný.
6. Kryt topných těles má za úkol chránit před přímým přístupem k těmto prvkům a musí být na místě, když je ohřívač v provozu.
7. Kryty topných těles ne zajistí absolutní ochranu pro malé děti a postižené osoby.
8. Nepoužívejte ohřívač v bezprostřední blízkosti vany, sprchy nebo bazénu.
9. Děti mladší 3 lat je třeba udržovat v bezpečné vzdálenosti, ledaže jsou pod stálým dohledem.
10. Děti ve věku od 3 lat a mladší 8 let mohou pouze vypnout/zapnout zařízení, za podmínky, že toto bylo umístěno a nainstalováno v souladu se svým určením v normální poloze, a to pod dohledem nebo v souladu s návodem na obsluhu zařízení bezpečným způsobem a s pochopením nebezpečí spojených se zařízením. Děti ve věku od 3 let a mladších 8 let nesmí vytahovat zástrčku ze zásuvky, nastavovat zařízení, čistit zařízení nebo provádět jeho údržbu.
11. Toto zařízení mohou používat děti starší 8 let a osoby s omezenými fyzickými, smyslovými nebo psychickými

schopnostmi, nebo osoby, které nemají zkušenosti nebo znalosti zařízení, pokud toto probíhá pod dohledem nebo v souladu s návodem na používání zařízení, bezpečným způsobem, s tím že veškerá ohrožení spojená s používáním zařízení byla pochopena. Děti si nesmí hrát se zařízením. Čištění a údržbu nemohou děti provádět bez dozoru.

12. **VÝSTRAHA:** Některé části tohoto výrobku mohou být velmi horké a způsobit popáleniny. Je třeba věnovat zvláštní pozornost dětem a citlivým osobám.
13. Nikdy ohřívač nepřikrývejte. Přikrytí spotřebiče může způsobit jeho přehřátí nebo požár.
14. Pokud dojde k nezvratnému poškození vodiče napájení, je třeba svěřit jeho výměnu výrobci nebo odborné dílně, nebo kvalifikované osobě, aby se spotřebitel vyhnul ohrožení.
15. Pokud se spotřebič nepoužívá, je třeba jej odpojit ze zásuvky. Kromě toho se nesmí, ponechávat nepoužívaný spotřebič se zapínačem v zapnuté poloze a/nebo s termostatem nastaveným v poloze minimum.
16. Používejte spotřebič v bezpečné vzdálenosti od hořlavých materiálů jako jsou např.: záclony, papír, dřevěné nebo syntetické materiály a podobně.
17. Nesmí být zablokován přívod a odvod vzduchu.
18. Spotřebič vypněte pokaždé, když ho nepoužíváte. Při vytahování zástrčky ze zásuvky netahejte za kabel spotřebiče.
19. Dbejte na to, aby se poblíž spotřebiče nezdržovaly děti ani domácí zvířata. Dotek horké ventilační mřížky by mohl způsobit popáleniny.
20. Nepoužívejte spotřebič v prostorách, v nichž by mohl mít kontakt s plynem nebo jinými těkavými a hořlavými látkami.
21. K čištění používejte suchý nebo lehce zvlhčený hadřík. Při čištění musí být spotřebič odpojen od přívodu elektřiny.

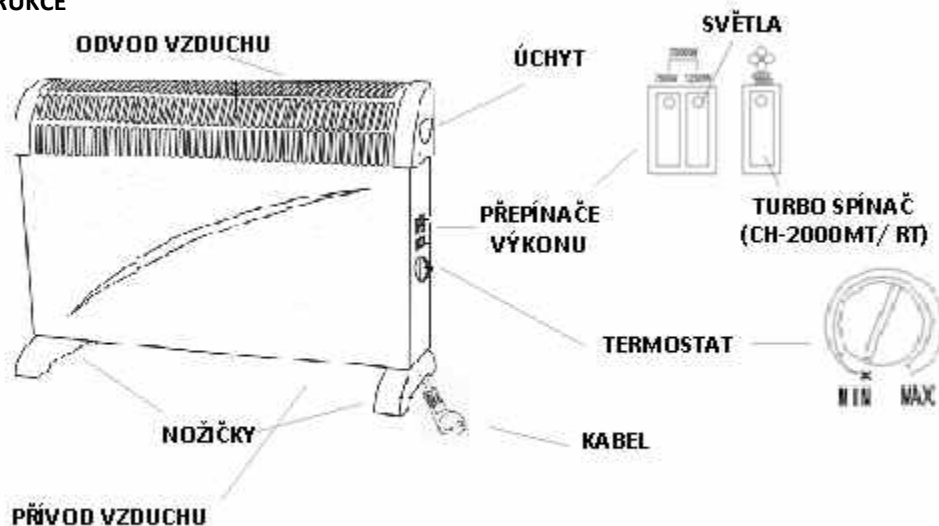
22. Před údržbou nebo opravou je třeba spotřebič odpojit od přívodu elektrického proudu. Kromě toho by měl konvektor vychladnout.
23. Nepoužívejte spotřebič v prostorách s velkou prašností.
24. Ukládejte spotřebič na čistém a suchém místě.
25. Konvektor je určen k používání uvnitř místnosti. Nelze jej používat ani skladovat na místech, kde by na něj mohly působit atmosférické vlivy.
26. Místo, kde je konvektor postaven, musí zaručit jeho stabilitu. Přívodní kabel nesmí být veden kolem otvorů z nichž proudí horký vzduch. Kromě toho kabel nesmí být stlačený a nesmí vést poblíž ostrých hran.
27. Je zakázané vkládat jakékoliv předměty do otvoru v korpusu zařazení .
28. Přes to, že se bude zařízení používat v souladu s jeho určením a že se budou dodržovat veškeré bezpečnostní pokyny, nelze zcela vyloučit určité faktory zbytkového rizika.
29. Po instalaci je nutné zajistit možnost odpojení zařízení od napájení - zajistit přístup k zástrčce.
30. K připevnění nepoužívat lepidla, neboť lepení je považováno za nespolehlivý způsob upevnění.
31. **POZOR!** Před zapnutím spotřebiče je třeba se ujistit, že v zásuvce je napětí odpovídající hodnotě napětí uvedené na štítku spotřebiče. Spotřebič musí být zapojen do zásuvky s uzemňovacím kolíkem.

SPECIFIKACE

Model	CH-2000M/ CH-2000R	CH-2000MT*/ CH-2000RT*
Jmenovitý výkon	1800 - 2000W	1800 - 2000W
Maximální výkon	2000W	2000W
Různé stupně výkonu	750W, 1250W	750W, 1250W
Dodatečný přívod vzduchu TURBO*	-	+
Jmenovité napětí	220-240V, AC	220-240V, AC
Jmenovitý kmitočet	50Hz	50Hz

* Modely CH-2000MT a CH-2000RT - s dodatečným přívodem vzduchu TURBO

KONSTRUKCE



URČENÍ

Spotřebič je určen k použití v domácích a jiných obdobných prostředích:

- kancelářích a jiných pracovištích
- v zákazníkům přístupných prostorách hotelů, motolů a jiných obytných prostorů.

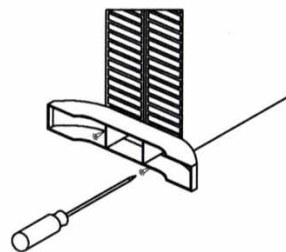
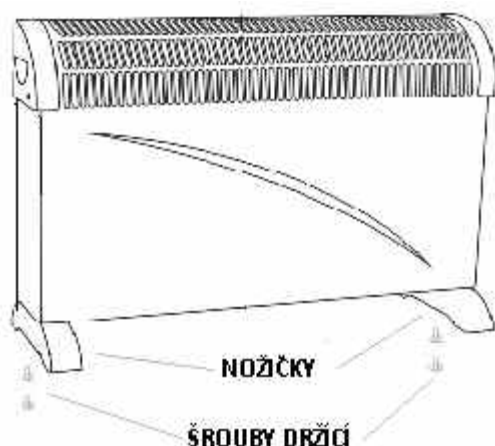
UMÍSTĚNÍ SPOTŘEBIČE

To je samostatně stojící, přenosný spotřebič:

Před prvním spuštěním, musíte dodanými šrouby připevnit k dolní části konvektoru nožičky.

Ideálním místem pro umístění konvektoru jsou prostory poblíž možných tahů vzduchu, např. u oken, chodeb, a podobně

Zařízení musí být postaveno na rovném a stabilním podloží.



NÁVOD K POUŽITÍ

1. Nastavení zařízení na pevný a stabilní povrch.
2. Konvektor připojit ke napájení 220-240V.
3. Po zapojení zařízení do sítě spusťte termostat tak, že jej otočíte mírně doprava – uslyšíte typické cvaknutí
4. Následně nastavte termostat do zvolené polohy dalším otočením doprava.
5. Zvolte odpovídající topný výkon s použitím přepínače výkonu: (*) 750W - minimální výkon, (**) 1250W - střední výkon, (***) 2000W - maximální výkon. Pro maximální výkon 2000W, musí být oba spínače zapnuto.
6. Zapnutí přepínačů úrovně výkonu se rozsvítí kontrolky
7. Když se topné tělesa zařízení maximálně zahřejí na Uživatelem zvolené nastavení, konvektor se vypne a automaticky se zapne, když se teplota topných těles sníží.
8. Můžete nastavit intenzitu ohřevu podle zvoleného výkonu otočením termostatu doleva (bez jeho vypínání, které oznamuje typické kliknutí) a doprava do polohy MAX.
9. U modelu CH-2000MT a CH-2000RT probíhá ohřev rychleji díky použití funkce TURBO přepínače.



Pokud zapojíte spotřebič, který bylo po dlouhou dobu nepoužíván, je možné, že ucítíte pach spáleného prachu usazeného na odporu. Tento pach brzy zmizí.

POZNÁMKA!

Pokud není možné dosáhnout požadované teploty v místnosti, použijte další topné zařízení.

OCHRANA PROTI PŘEHŘÁTÍ

Tento přístroj je vybaven pojistkou, ochrana proti přehřátí.

VÝSTRAHA!

V případě, že dojde k automatickému zapnutí tepelné pojistky a vypnutí přístroje z důvodu nebezpečí přehřátí, je nutné odpojit přívodní kabel od zdroje napětí a vyčkat cca 15 minut, než přístroj vychladne. Pak jej bude možné znovu zapnout.

ÚDRŽBA

- Před zahájením čištění je třeba spotřebič pokaždé odpojit od přívodu elektrické energie.
- Konvektor musí vychladnout.
- Vnější části konvektora čistíme měkkým navlhčeným hadříkem. Nikdy nepoužíváme abrazivní látky ani rozpouštědla.

JE ZAKÁZÁNO:

- Instalovat zařízení v blízkosti nábytku, pod police; do výklenků ve zdi; instalovat zařízení v blízkosti záclon (závěsů).
- Zakrývat při zapnutí k moci.

DOPRAVA A UCHOVÁVÁNÍ

- V případě, že konvektor nepoužívá delší dobu, chránit ji před prachem, mechanickým poškozením a uložte na suchém a čistém místě.
- Uchovávejte na dětem nedostupném místě, chraňte proti prachu, vlhkosti a mechanickým poškozením.
- Dopravujte v původním obalu, chraňte proti prachu, vlhkosti a mechanickým poškozením.
- Před skladováním nebo dopravováním vždy počkejte až zařízení schladne.

PORUCHY

Pokud po koupení výrobku zjistíte, že je poškozený, kontaktujte prodejce.

Dodržujte pravidla uvedená v připojeném návodu na obsluhu.

Nepředělávejte výrobek ani na něm neprovádějte žádné změny.

Pokud zařízení přestane fungovat, odpojte je od zdroje elektrického proudu. Zkontrolujte, zda je v zásuvce, do které bylo zapojeno, elektrický proud. Pokud zjistíte, že k vypnutí proudu nedošlo, je zakázáno pokoušet zařízení samostatně opravit. Kontaktujte autorizovaný servis výrobce.

VYUŽITÍ SLUŽEB SERVISU

Veškerá zařízení jsou před expedicí z výrobního závodu podrobena důkladné kontrole. Pokud i přesto zjistíte jakékoliv poškození, využijte technickou podporu v místě obsluhy zákazníka.

Než se k nim obrátíte pro pomoc, zkontrolujte:

- Nebo je v zásuvce elektrické napětí.
- Nebo jste při zapojení spotřebiče, postupovali podle návodu k použití.

Tento symbol informuje spotřebitele, že označený spotřebič po uplynutí doby jeho používání nelze likvidovat vyhozením společně z běžným domácím odpadem.



Spotřebitel je povinen odevzdat spotřebič do vhodné sběrný elektrického a elektronického odpadu. Do systému sběru takových odpadů jsou zapojeny obchody s elektrickým a elektronickým zbožím, místní sběrný takového zboží i obecní úřady. Řádná likvidace použitých elektrospotřebičů pomáhá zamezit případným škodlivým dopadům na lidské zdraví a na životní prostředí, které by mohly být způsobeny přítomností škodlivých složek a nesprávným skladováním a likvidací takového odpadu. Ve spotřebiči byl omezen výskyt látek, které by mohly negativně působit na životní prostředí jak v době používání spotřebiče, tak po této době.

Identifikační značka (značky) modelu:		CH-2000M/CH-2000R/CH-2000MT/CH-2000RT			
Údaj	Značka	Hodnota	Jednotka	Údaj	Jednotka
Tepelný výkon				Pouze u akumulčních elektrických lokálních topidel: typ příjmu tepla (vyberte jeden)	
Jmenovitý tepelný výkon	P_{nom}	2,0110/ 2,0110/ 2,0260/ 2,0260	kW	řízení akumulace tepla s integrovaným termostatem	-
Minimální tepelný výkon (orientační)	P_{min}	0/ 0/ 0,0150/ 0,0150	kW	ruční řízení akumulace tepla se zpětnou vazbou informující o teplotě v místnosti a/nebo venkovní teplotě	-
Maximální trvalý tepelný výkon	P_{max}	2,0110/ 2,0110/ 2,0260/ 2,0260	kW	elektronické řízení akumulace tepla se zpětnou vazbou informující o teplotě v místnosti a/nebo venkovní teplotě	-
Při jmenovitém tepelném výkonu				výdej tepla s ventilátorem	-
Při minimálním tepelném výkonu	$e_{l_{max}}$	0	kW	Typ výdeje tepla/regulace teploty v místnosti (vyberte jeden)	
V pohotovostním režimu	$e_{l_{min}}$	0	kW	jeden stupeň tepelného výkonu, bez regulace teploty v místnosti	ne
Při jmenovitém tepelném výkonu	$e_{l_{SB}}$	0	kW	dva nebo více ručních stupňů, bez regulace teploty v místnosti	ne
				s mechanickým termostatem pro regulaci teploty v místnosti	ano
				s elektronickou regulací teploty v místnosti	ne
				s elektronickou regulací teploty v místnosti a denním programem	ne
				s elektronickou regulací teploty v místnosti a týdenním programem	ne
				Další možnosti regulace (lze vybrat více možností)	
				regulace teploty v místnosti s detekcí přítomnosti osob	ne
				regulace teploty v místnosti s detekcí otevřeného okna	ne
				s dálkovým ovládním	ne
				s adaptivně řízeným spouštěním	ne
				s omezením doby činnosti	ne
				s černým kulovým čidlem	ne
Kontaktní údaje	Ravanson Ltd. ul. Mazowiecka 6, 09-100 Płońsk, Polska				

UPOZORNENIE: Pre zamedzenie nebezpečia požiaru, zásahu elektrickým prúdom alebo zranenia dodržiavajte nasledujúce pokyny:

1. Pred prvým spustením spotrebiča se dobre zoznámte s návodom na použitie.
2. Návod na obsluhu uchovávajte tak, aby ste ho mohli využiť v ľubovoľnej chvíli, nakoľko obsahuje dôležité informácie.
3. **UPOZORNENIE:** Pre zamedzenie prehriatiu nikdy ohrievač neprikrývajte.
4. Ohrievač nemôže byť umiestnený priamo pod elektrickou zásuvkou.
5. Nepoužívajte ohrievač s programátorom, časovým spínačom, samostatným systémom diaľkového ovládania alebo iným zariadením, ktoré ohrievač automaticky vypína, pretože existuje nebezpečenstvo požiaru, pokiaľ by ohrievač bol prikrytý alebo nesprávne umiestnený.
6. Kryt ohrievacích telies má za úkol chrániť pred priamym prístupom k týmto prvkom a musí byť na mieste, keď je ohrievač v prevádzke.
7. Kryty ohrievacích telies nezaistia absolútnu ochranu pre malé deti a postihnuté osoby.
8. Nepoužívajte ohrievač v bezprostrednej blízkosti vani, sprchy alebo bazénu.
9. Deti mladšie 3 rokov je treba udržiavať v bezpečné vzdialenosti, ledaže sú pod stálym dohľadom.
10. Deti vo veku nad 3 roky a mladšie 8 rokov môžu iba vypnúť/zapnúť zariadenie, za podmienky, že toto bolo umiestnené a nainštalované v súlade so svojím určením v normálnej polohe, a to iba pod dohľadom alebo v súlade s návodom na ovládanie zariadenia bezpečným spôsobom a s pochopením nebezpečenstiev spojených sa zariadením. Deti vo

veku od 3 rokov a mladšie 8 rokov nesmú vyťahovať zástrčku zo zásuvky, nastavovať zariadenie, čistiť zariadenie alebo vykonávať jeho údržbu.

11. Toto zariadenie môžu užívať deti staršie 8 rokov a osoby s obmedzenými fyzickými, zmyslovými alebo psychickými schopnosťami, alebo osoby, ktoré nemajú skúsenosti alebo znalosti zariadení, pokiaľ toto prebieha pod dohľadom, alebo v súlade s návodom na používanie zariadení, bezpečným spôsobom, s tým že všetky ohrozenia spojené s používaním zariadení boli pochopené. Deti si nesmú hrať so zariadením. Čistenie a údržbu nemôžu deti vykonávať bez dozoru.
12. **UPOZORNENIE:** Niektoré časti tohto výrobku môžu byť veľmi horúce a spôsobiť popáleniny. Je treba venovať zvláštnu pozornosť deťom a citlivým osobám.
13. Spotrebič sa nesmie prikrývať. Prikrytie spotrebiča môže spôsobiť jeho prehriatie alebo požiar.
14. V prípade, že je nevratná poškodeniu napájacieho kábla, je treba sa obrátiť s jeho výmenou na výrobcu alebo na odbornú dielňu, alebo kvalifikovanú osobu, aby sa spotrebiteľ vyhol ohrozenia.
15. Pokiaľ sa spotrebič nepoužíva, je treba ho odpojiť zo zásuvky. Tak isto nenechávajte spotrebič zo zapínačom v zapnutej polohe a/alebo s termostatom nastaveným v polohe minimum, pokiaľ ho nepoužívate.
16. Používajte spotrebič v bezpečné vzdialenosti od horľavých látok ako sú napr.: záclony, papier, drevené alebo syntetické materiály, a pod.
17. Nesmie byť zablokovaný prívod a odvod vzduchu.
18. Pokiaľ sa spotrebič nepoužíva, je treba ho odpojiť zo zásuvky. Pri vyťahovaní zástrčky zo zásuvky neťahajte za kábel spotrebiča.
19. Dbajte na to, aby sa blízko spotrebiča nezdržiavali deti ani

domáce zvieratá. Dotyk horúcej mriežky konvektoru by im mohol spôsobiť popáleniny.

20. Nepoužívajte konvektoru v priestoroch, v ktorých by mohol mať kontakt s plynom alebo inými prchavými a horľavými látkami.
21. Na čistenie konvektoru používajte suchú alebo ľahko zvlhčenú handru. Pri čistení musí byť spotrebič odpojený od prívodu elektrického prúdu.
22. Pred údržbou alebo opravou je treba spotrebič odpojiť od prívodu elektrického prúdu. Okrem toho je treba počkať kým spotrebič schladne.
23. Nepoužívajte spotrebič v priestoroch s veľkou prašnosťou.
24. Ukladajte spotrebič na čistom a suchom mieste.
25. Konvektor je určený na používanie v miestnosti. Ne smie sa používať ani skladovať v miestach, kde by na neho mohli pôsobiť atmosférické vplyvy.
26. Miesto, kde je konvektor postavený, musí zaručovať jeho stabilitu. Prívodný kábel nesmie byť vedený okolo otvorov, z ktorých prúdi horúci vzduch. Okrem toho kábel nesmie byť stlačený a nesmie viesť blízko ostrých okrajov.
27. Je zakázané vkladať akékoľvek predmety do otvoru v korpusu zariadenia.
28. Napriek tomu, že sa bude zariadenie používať v súlade s jeho určením a že sa budú dodržiavať všetky bezpečnostné pokyny, nedá sa celkom vylúčiť určité faktory zvyškového rizika.
29. Po nainštalovaní zariadenia je potrebné zabezpečiť bezproblémový prístup k el. zásuvke, aby bolo možné zariadenie vždy rýchlo a bezpečne vypnúť.
30. Zariadenie nemôže byť upevnené lepidlami, pretože lepidlá sa nepovažujú za 100% spôsob uchopenia.
31. **Poznámka!** Pred zapnutím spotrebiča je treba sa uistiť, že v zásuvke je napätie odpovedajúce hodnote napätia uvedenej na štítku spotrebiča. Spotrebič musí byť zapojený do zásuvky s

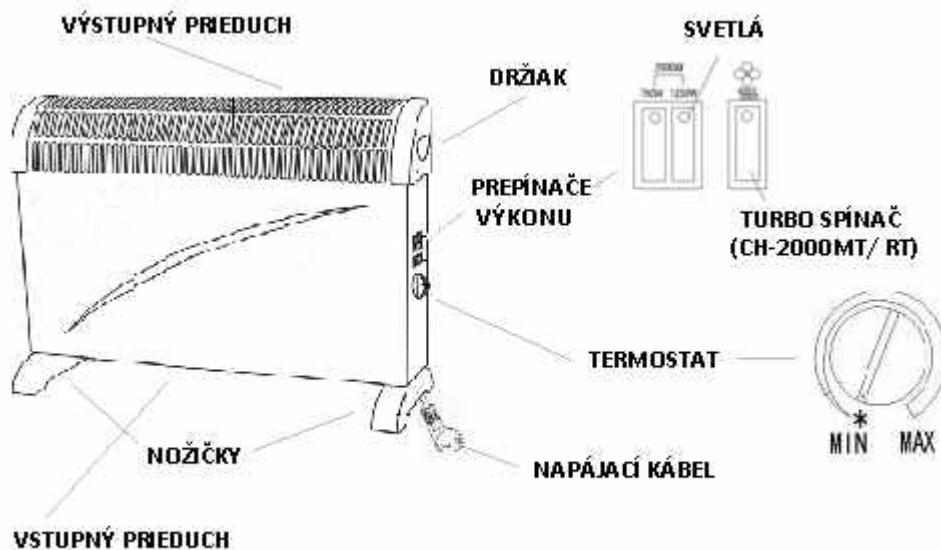
uzemňovacím kolíkom.

ŠPECIFIKÁCIA

Model	CH-2000M/ CH-2000R	CH-2000MT*/ CH-2000RT*
Menovitý výkon	1800 - 2000W	1800 - 2000W
Maximálny výkon	2000W	2000W
Rôzne stupne výkonu	750W, 1250W	750W, 1250W
Dodatočný prívod vzduchu TURBO*	-	+
Menovité napätie	220-240V, AC	220-240V, AC
Menovitý kmitočet	50Hz	50Hz

* Modely CH-2000MT a CH-2000RT – s dodatočným prívodom vzduchu TURBO

KONŠTRUKCIA



URČENIE

Spotrebič je určený na použitie v domácich a iných zrovnateľných prostrediach:

- kanceláriách a iných pracoviskách
- v zákazníkovi určených priestoroch hotelov, motelov a iných obytných priestoroch.

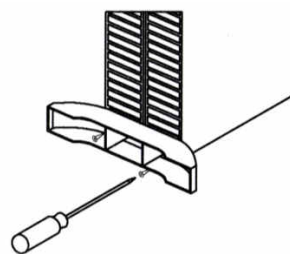
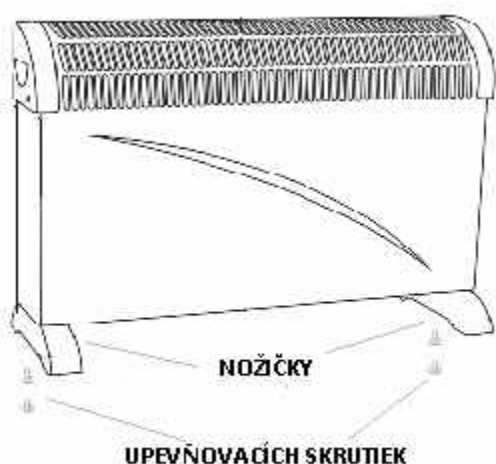
UMIESTNENIE SPOTREBIČA

To je samostatne stojací prenosný spotrebič.

Spotrebič sa nesmie používať bez prípevných nožičiek. Pred prvým spustením, pridanými skrutkami musíte pripevniť nožičky na spodnú časť spotrebiča.

Ideálnym miestom pre umiestnenie konvektora sú priestory blízko možného prúdenia vzduchu, napr. u okien, chodieb, a pod.

Zariadenie musí byť postavené na rovnom a stabilnom podklade.



NÁVOD NA POUŽITIE

1. Nastavenie zariadenia na pevný a stabilný povrch.
2. Konvektor pripojiť ku napájaniu 220-240V.
3. Po zapojení zariadenia do siete spustíte termostat tak, že ho otočíte mierne doprava – uslyšíte typické cvaknutie.
4. Následne nastavte termostat do zvolenej polohy ďalším otáčaním doprava.
5. Zvoľte odpovedajúci vykurovací výkon s použitím prepínača výkonu: (*) 750W – minimálny výkon, (**) 1250W – stredný výkon, (***) 2000W – maximálny výkon. Pre maximálny výkon 2000W, musia byť oba spínače zapnuté.
6. Po zapnutí prepínačov úrovne výkonu sa rozsvietia kontrolky.
7. Keď sa ohrievacie telesá zariadenia zohrejú maximálne na Užívateľom zvolené nastavenie, konvektor sa vypne a automaticky sa zapne, keď sa teplota ohrievacích telies zníži.
8. Môžete nastaviť intenzitu ohrevu podľa zvoleného výkonu otočením termostatu doľava (bez jeho vypínania, ktoré oznamuje typické cvaknutie) a doprava do polohy MAX.
9. Môžete zapnúť funkciu TURBO, pre spustenie prídavného fúkania vzduchu, čo urýchľuje vykúrenie (týka sa modelov CH-2000MT a CH-2000RT).



Ak zariadenie zapnete po dlhšom čase nepoužívania, môžete cítiť stuchnutý zápach, ktorý pochádza z usadeného prachu a drobných nečistôt. Po istom čase sa tento zápach prestane uvoľňovať.

POZNÁMKA!

Pokiaľ ne je možné dosiahnuť požadovanú teplotu v miestnosti, bude potrebné použiť ďalší ohrievač.

OCHRANA PROTI PREHRIATIU

Tento prístroj je vybavený poistkou zabraňuje prehriatiu.

UPOZORNENIE!

V prípade, že dôjde k automatickému zapnutiu tepelnej poistky a vypnutie prístroja z dôvodu nebezpečenstva prehriatia, je nutné odpojiť prívodný kábel od zdroja napätia a vyčkať cca 15 minút, než prístroj vychladne. Potom ho bude možné opätovne zapnúť

ÚDRŽBA

- Pred zahájením čistenia je treba zakaždým spotrebič odpojiť od prívodu elektrickej energie.
- Treba počkať kým spotrebič schladne.
- Vonkajšie časti konvektora čistíme mäkkou navlhčenou handrou. Nikdy nepoužívame abrazívne látky ani rozpúšťadla.

ZARIADENIA SA NESMÚ:

- Montovať v tesnej blízkosti pri nábytku, záclon a závesov, pod policami; vsúvať do stien.
- Zakrývať pri zapnutí k moci.

DOPRAVA A UCHOVÁVANIE

- V prípade, že konvektor nebude používa dlhšiu dobu, treba chrániť je pred prachom, mechanickým poškodením a uložte na suchom a čistom mieste.
- Uchovávajte na deťom nedostupnom mieste, chráňte proti prachu, vlhkosti a mechanickým poškodením.
- Dopravujte v pôvodnom obalu, chráňte proti prachu, vlhkosti a mechanickým poškodeniam.
- Pred skladovaním alebo dopravovaním vždy počkajte až zariadenie schladne.

PORUCHY

Pokiaľ po kúpení výrobku zistíte, že je poškodený, kontaktujte predajcu.

Dodržujte pravidla uvedené v pripojenom návodu na obsluhu.

Neprerábajte výrobok ani na ňom nevykonávajte žiadne zmeny.

Pokiaľ zariadenie prestane fungovať, odpojte ho od zdroja elektrického prúdu. Skontrolujte, či je v zásuvke, do ktorej bolo zapojené, elektrický prúd. Pokiaľ zistíte, že k vypnutiu prúdu nedošlo, je zakázané pokúšať sa zariadenie samostatne opraviť. Kontaktujte autorizovaný servis výrobcu.

VYUŽÍVANIE SLUŽIEB SERVISNÝCH BODOV

Všetky zariadenia, predtým, ako opustia výrobnú linku, sú dôkladne skontrolované. Napriek tomu môže dôjsť k poruche. Ak si všimnete nejakú chybu, nezabúdajte, že máte k dispozícii technickú pomoc v servisných bodoch.

Predtým, ako sa na nich obrátite s prosbou o pomoc, overte:

- Či v používanej zásuvke je elektrické napätie.
- Či ste počas zapínania zariadenia postupovali podľa užívateľských pokynov.

Tento symbol informuje spotrebiteľov, že označený spotrebič po uplynutí doby jeho používania nie je možné likvidovať



vyhodením spoločne z bežným domácim odpadom. Spotrebiteľ má povinnosť odovzdať spotrebič do vhodného zberného miesta pre elektrický a elektronický odpad. Do systému zberu takýchto odpadov sú zapojené obchody s elektrickým a elektronickým tovarom, miestne zberne takéhoto tovaru aj obecné úrady. Riadna likvidácia použitých elektrospotrebičov pomáha zamedziť prípadným škodlivým dopadom na ľudské zdravie a na životné prostredie, ktoré by mohla spôsobiť prítomnosť škodlivých zložiek a nesprávne skladovanie a likvidácia tohto

odpadu. V spotrebiči bol obmedzený výskyt látok, ktoré by mohli negatívne pôsobiť na životné prostredie, či už po dobu používania spotrebiča, alebo po tejto dobe.

Identifikačný (-é) kód (-y) modelu		CH-2000M/CH-2000R/CH-2000MT/CH-2000RT			
Položka	Symbol	Hodnota	Jednotka	Položka	Jednotka
Tepelný výkon				Spôsob prívodu tepla, iba pre elektrické akumulčné lokálne ohrievače priestoru (vyberte jeden)	
Menovitý tepelný výkon	P_{nom}	2,0110/ 2,0110/ 2,0260/ 2,0260	kW	manuálne ovládanie množstva tepla so zabudovaným termostatom	-
Minimálny tepelný výkon (orientačne)	P_{min}	0/ 0/ 0,0150/ 0,0150	kW	manuálne ovládanie množstva tepla so spätnou väzbou izbovej a/alebo vonkajšej teploty	-
Maximálny priebežný tepelný výkon	P_{max}	2,0110/ 2,0110/ 2,0260/ 2,0260	kW	elektronické ovládanie množstva tepla so spätnou väzbou izbovej a/alebo vonkajšej teploty	-
Vlastná spotreba elektrickej energie				tepelný výkon s pomocou ventilátora	-
Pri menovitom tepelnom výkone	$e_{l_{max}}$	0	kW	Druh ovládania tepelného výkonu/izbovej teploty (vyberte jeden)	
Pri minimálnom tepelnom výkone	$e_{l_{min}}$	0	kW	jednoúrovňový tepelný výkon bez ovládania izbovej teploty	ne
V pohotovostnom režime	$e_{l_{SB}}$	0	kW	dve alebo viac manuálnych úrovní bez ovládania izbovej teploty	ne
				s ovládaním izbovej teploty mechanickým termostatom	áno
				s elektronickým ovládaním izbovej teploty	ne
				elektronické ovládanie izbovej teploty a denný časovač	ne
				elektronické ovládanie izbovej teploty a týždenný časovač	ne
				Ďalšie možnosti ovládania (možnosť viacnásobného výberu)	
				ovládanie izbovej teploty s detekciou prítomnosti	ne
				ovládanie izbovej teploty s detekciou otvoreného okna	ne
				s možnosťou diaľkového ovládania	ne
				s prispôsobivým ovládaním spustenia	ne
				s obmedzením času prevádzky	ne
				so snímačom čiernej žiarovky	ne
Kontaktné údaje	Ravanson Ltd. ul. Mazowiecka 6, 09-100 Płońsk, Polska				

ĮSPĖJIMAS: Siekiant sumažinti gaisro, elektros smūgio ir sužalojimo pavojų, laikykitės žemiau pateiktų nurodymų:

1. Prieš pradėdami naudotis prietaisu atidžiai perskaitykite naudojimo instrukciją.
2. Saugokite šią naudojimo instrukciją, nes joje randasi svarbi informaciją, kurios gali prireikti ateityje.
3. **ĮSPĖJIMAS:** Negalima pridengti šildytuvo, nes jis gali perkaisti.
4. Šildytuvo negalima statyti tiesiai prie elektros lizdo.
5. Nenaudokite šildytuvo su programatoriumi, laikmačiu, atskira nuotolinio valdymo sistema, įjungiančia šildytuvą automatiškai, nes tokiu atveju gaisro pavojus, jei šildytuvas yra apdengtas arba yra neteisingoje padėtyje.
6. Kaitinimo elementų apsauginė dalis apsaugo nuo tiesioginio kontakto ir turi būti savo vietoje, kai šildytuvas yra naudojamas.
7. Kaitinimo elementų apsauginės dalies nepakanka, jei arti yra vaikai arba neįgalieji.
8. Nenaudokite šildytuvo arti vonios, dušo arba baseino.
9. Vaikai iki 3 metų negali būti arti šildytuvo, nebent yra nuolat prižiūrimi.
10. Vaikai nuo 3 metų ir mažiau kaip 8 metų gali įjungti/išjungti prietaisą su sąlyga, kad jis yra tinkamai sumontuotas ir yra tinkamoje padėtyje, o vaikai yra prižiūrimi bei viskas atitinka naudojimo instrukciją. Vaikai nuo 3 metų ir jaunesni negu 8 metų negali ištraukti kištuko, reguliuoti arba valyti prietaiso.
11. Šį prietaisą gali naudoti 8 metų ir vyresni vaikai bei asmenys, kurių fiziniai, jutimo ir protiniai gebėjimai yra silpnesni, arba neturintieji patirties ir žinių su sąlyga, kad jie bus išmokyti saugiai naudotis prietaisu ir prižiūrimi siekiant užtikrinti, jog jie saugiai naudotų prietaisą, ir supažindinti su susijusiais pavojais. Vaikai

negali žaisti su šiuo prietaisu. Valyti ir taisyti prietaiso vaikai be suaugusiųjų priežiūros negali.

12. **ĮSPĖJIMAS:** Kai kurie šio prietaiso dalys gali būti labai karštos ir sukelti nudegimus. Ypatingą dėmesį būtina atkreipti į vaikus bei jautrus asmenis.
13. **ĮSPĖJIMAS:** Niekada neuždenkite prietaiso. Uždengus prietaisą kyla perkaitimo ar gaisro pavojus.
14. Jei pažeistas prietaiso maitinimo laidas, jį turi pakeisti gamintojas, įgaliotasis techninės priežiūros centras arba kiti panašios kvalifikacijos specialistai, kitaip kyla pavojus.
15. Ištraukite prietaiso kištuką iš elektros lizdo, kai juo nesinaudojate. Nepalikite prietaiso su išjungtu jungikliu ir/ar termostatu žemiausioje padėtyje kai juo nesinaudojate.
16. Išlaikyti saugų atstumą tarp prietaiso ir degių medžiagų, pvz.: popieriaus, užolaidų ar sintetinių medžiagų, ir pan.
17. Oro įėjimas ir išėjimas negali būti blokuojamas.
18. Visada išjunkite prietaisą, kai juo nesinaudojama. Ištraukite kištuką iš elektros lizdo (traukite kištuką, bet ne laidą).
19. Užtikrinkite, kad vaikai ir gyvuliai nežaistų šalia prietaiso. Nelieskite išleidimo grotelių, kad išvengtumėte nudegimo pavojaus.
20. Nenaudokite prietaiso tose patalpose, kur ore gali būti dujų ar kitų lakių ir degių medžiagų.
21. Valyti sausa ar šiek tiek sudrėkinta šluoste. Valymo metu prietaisas negali būti prijungtas prie elektros tinklo.
22. Prieš atlikdami priežiūros ar remonto darbus, atjunkite prietaisą nuo elektros tinklo. Leiskite prietaisu atvėsti.
23. Nenaudokite prietaiso tose patalpose, kur susidaro didelis kiekis dulkių.
24. Prietaisą laikykite švarioje ir sausoje vietoje.
25. Prietaisas skirtas naudoti patalpų viduje. Prietaisą laikykite nuo išorinių atmosferos poveikių apsaugotose vietose.

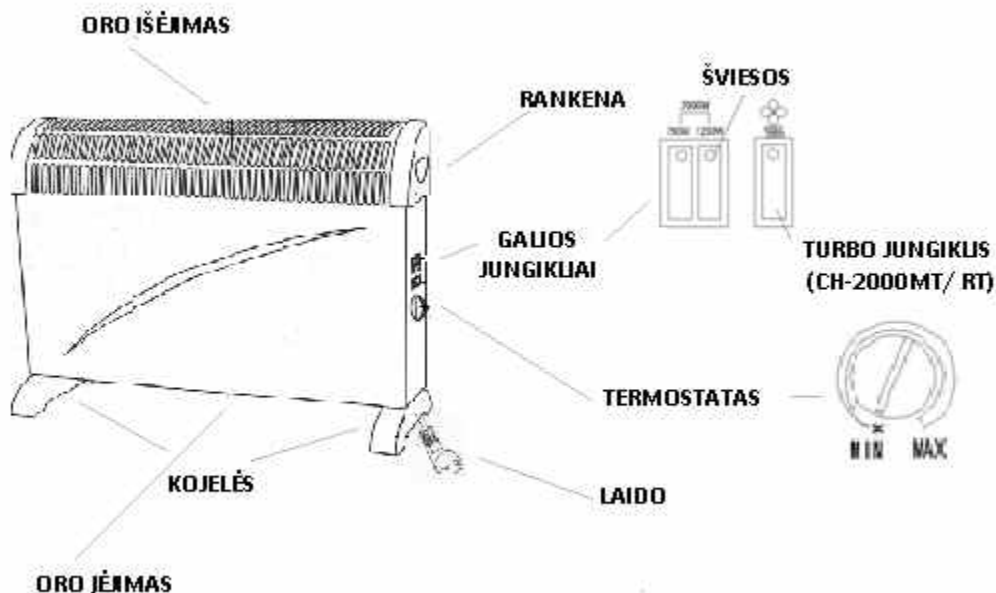
26. Prietaisą statykite ant stabilaus paviršiaus. Jungiamasis laidas turi būti atokiau nuo karšto oro išleidimo angų. Laido negalima spausti ir vedžioti ties aštriais kraštais.
27. Neįdėkite jokių daiktų į angas esančias prietaiso korpuse.
28. Nepaisant to, kad prietaisas naudojamas pagal paskirtį ir atitinkamai visus saugos nurodymus negalima visiškai panaikinti tam tikros likutinės rizikos.
29. Sumontavus prietaisą, būtina atjungti jį nuo maitinimo – būtina užtikrinti priėjimą prie kištuko.
30. Tvirtinimui negalima naudoti klijų, nes tai nėra patikimas tvirtinimo būdas.
31. **Dėmesio!** Prieš prijungdami prietaisą prie maitinimo lizdo, įsitikinkite ar šaltinio įtampa atitinka įtampai nurodytai duomenų lentelėje. Prietaisas turi būti prijungtas prie tinklo lizdo, kuris turi apsauginio įžeminimo kaištį.

SPECIFIKACIJA

Modelis	CH-2000M/ CH-2000R	CH-2000MT*/ CH-2000RT*
Nominalus galios	1800 - 2000W	1800 - 2000W
Maksimali galia	2000W	2000W
Galingumo laipsniavimas	750W, 1250W	750W, 1250W
Papildomas oro įpūtimas TURBO*	-	+
Nominali įtampa	220-240V, AC	220-240V, AC
Nominalus dažnis	50Hz	50Hz

* Modeliai CH-2000MT ir CH-2000RT - su papildomu oro pūtimo TURBO

KONSTRUKCIJOS



PASKIRTIS

Prietaisas skirtas naudoti namuose ir panašiose situacijose, pavyzdžiui:

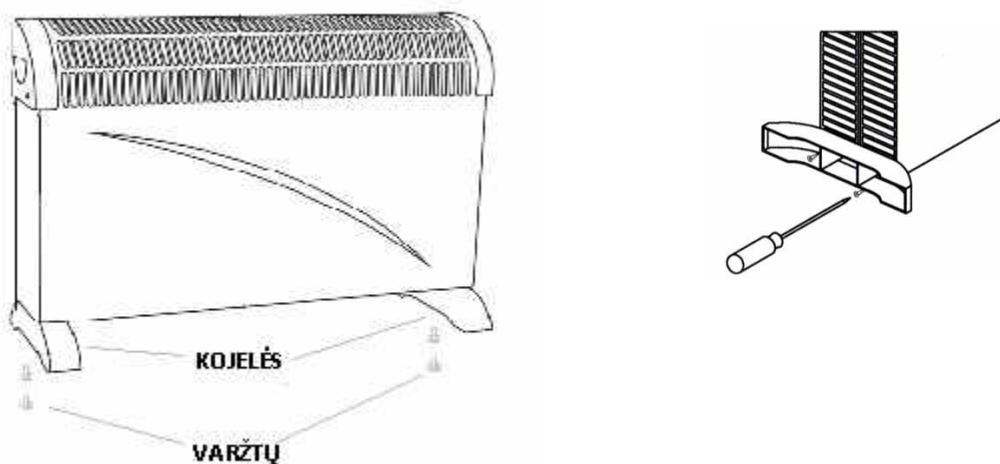
- biuruose ir pan.;
- viešbučiuose, moteliuose, svečių namuose, ir pan.

PRIETAISO INSTALIAVIMAS

Šis prietaisas buvo suprojektuotas kaip nešiojamas prietaisas. Tokiu atveju vartotojas – su pristatytų varžtų pagalba - turėtų pritvirtinti kojelės prie prietaiso apatinės dalies.

Ideali prietaiso pastatymo vieta kur yra geriausia oro cirkuliacija, pavyzdžiui prie langų, koridoriuose, ir t.t.

Prietaisas turi stovėti lygiame, stabiliam paviršiuje.



NAUDOJIMO INSTRUKCIJA

1. Nustatyti prietaisą pagal saugos gairės.
2. Įjungti prietaisą prie maitinimo šaltinio (220-240V).
3. Įjungus prietaisą į elektros tiekimo tinklą, termostatą pasukite lėtai į dešinę, kol išgirsite spragtelėjimą – termostatas įjungtas.
4. Po to termostatą dar sukite į dešinę ir nustatykite į pasirinktoje padėtyje.
5. Konvektorius galią galima reguliuoti galią lygio nustatymo jungikliu: (*) 750W – minimali galia, (**) 1250W – vidutinė galia, (***) 2000W – maksimali galia. Didžiausia galia 2000W - tiek jungikliai turi būti įjungtas.
6. Įjungus galios lygio jungiklį, užsidega kontrolinės lemputės.
7. Kai kaitinimo elementai įkaista iki maksimalios nustatytos temperatūros, konvektorius išsijungia ir vėl automatiškai įsijungia, kai temperatūra nukrenta.
8. Įkaitinimo intensyvumas reguliuojamas sukant termostatą į kairę arba į dešinę iki padėties MAX (prietaiso nereikia išjungti – išgirsite spragtelėjimą).
9. Norėdami įjungti papildomą oro putimo funkciją, įjunkite TURBO funkciją. Tai spartina įkaitimą (liečia modelius CH-2000MT ir CH-2000RT).



Jei prietaisas įjungiamas po ilgo nenaudojimo laiko, galite pajusti degėsių kvapą dėl susikaupusių dulkių. Po tam tikro laiko kvapas turi išnykti.

DĖMESIO!

Jei pageidaujamos temperatūros nepavyksta pasiekti, reikia naudoti dar vieną konvektorių.

APSAUGA NUO PERKAITIMO

Šiame prietaise įrengtas saugiklis, neleidžiantis jam perkaisti.

ĮSPĖJIMAS!

Jei kilus perkaitimo pavojui šiluminis saugiklis automatiškai suveikia ir prietaisas išsijungia, būtina atjungti maitinimo kabelį nuo elektros tinklo ir palaukti maždaug 15 minučių, kol prietaisas atvės. Tik tada bus galima jį vėl įjungti.

VALYMAS IR PRIEŽIŪRA

- Kiekvieną kartą prieš atliekant valymą, atjunkite prietaisą nuo maitinimo.
- Leiskite prietaisui atvėsti.
- Išorines prietaiso dalis valykite minkštu, drėgnu skudurėliu. Niekada nenaudokite tirpiklių ar abrazyvinių medžiagų.

PRIETAISO NEGALIMA:

- Instaliuoti arti baldų, užuolaidų, po lentynomis, sienų angose.
- Negalima prietaiso uždengti.

TRANSPORTAVIMAS IR LAIKYMAS

- Prietaisą laikykite vaikams nepasiekiamoje, apsaugotoje nuo dulkių, drėgmės ir mechaninių pažeidimų vietoje.
- Prietaisą transportuokite originalioje pakuotėje, saugančioje prietaisą nuo dulkių, drėgmės ir mechaninių pažeidimų.
- Prieš padedami prietaisą į laikymo vietą arba prieš transportavimą palaukite, kol prietaisas atvės.

GEDIMŲ ŠALINIMAS

Jei po pirkimo pastebėsite, kad prietaisas yra sugadintas, susisieki su pardavėju.

Būtina laikytis visų šioje instrukcijoje esančių nuorodų.

Prietaiso negalima modifikuoti ar bet kaip perdaryti jį.

Jie prietaisai nustoja veikti, atjunkite jį nuo maitinimo šaltinio. Patikrinkite ar elektros lizde, į kurį įjungtas prietaisas, yra elektros srovė. Jei maitinimas nebuvo dingęs, nebandykite remontuoti prietaiso. Tokiu atveju susisiekite su gamintojo įgaliotu aptarnavimo centru.

TECHNINIO APTARNAVIMO CENTRŲ PASLAUGOS

Kiekvienas prietaisas gamykloje yra išsamiai tikrinamas. Vis dėl to, jei pastebėjote kokį nors gedimą, kreipkitės į techninio aptarnavimo centrą.

Prieš tai patikrinkite:

- Ar elektros lizde yra įtampa.
- Ar įjungdami prietaisą atlikote visas naudojimo instrukcijoje pateiktas nuorodas.

ŠALINIMAS

Šis ženklas informuoja, kad šio įrenginio negalima išmesti kartu su buitinėmis atliekomis. Naudotojas yra įpareigotas pristatyti įrenginį tiesiai į naudotų elektrinių ir elektroninių prietaisų surinkimo punktą. Surinkimo punktai, įskaitant vietos surinkimo punktus, parduotuves bei savivaldybių vienetus, sudaro naudotų elektros ir elektronikos įrenginių surinkimo sistemą. Tinkamas naudotų elektrinių ir elektroninių įrenginių pašalinimas padės išvengti neigiamų pasekmių aplinkai ir žmonių sveikatai. Įrenginyje sumažintas kiekis kai kurių medžiagų, galinčių turėti neigiamą poveikį aplinkai įrenginio naudojimo metu bei jam susidėvėjus.



Modelio žymuo (-enys)		CH-2000M/CH-2000R/CH-2000MT/CH-2000RT				
Parametras	Ženklas	Vertė	Vienetas		Parametras	Vienetas
Šiluminė galia					Tiekiamosios šiluminės galios lygiai – tik elektrinių kaupiamųjų vietinių patalpų šildytuvų (pasirinkti vieną)	
Vardinė šiluminė galia	P _{nom}	2,0110/ 2,0110/ 2,0260/ 2,0260	kW		Rankinis šiluminės įkrovos valdiklis su integruotu termostatu	-
Mažiausia šiluminė galia (orientacinė)	P _{min}	0/ 0/ 0,0150/ 0,0150	kW		Rankinis šiluminės įkrovos valdiklis su patalpos ir (arba) lauko temperatūros jutikliu	-
Didžiausia nuolatinė šiluminė galia	P _{max}	2,0110/ 2,0110/ 2,0260/ 2,0260	kW		Elektroninis šiluminės įkrovos valdiklis su patalpos ir (arba) lauko temperatūros jutikliu	-
Pagalbinės elektros energijos vartojamoji galia					Ventiliatorinis šilumos atidavimas	-
Esant vardinei šiluminei galiai	e _{l max}	0	kW		Šiluminės galios lygiai/patalpos temperatūros reguliavimas (pasirinkti vieną)	
Esant mažiausiai šiluminei galiai	e _{l min}	0	kW		Vieno šiluminės galios lygio ir be patalpos temperatūros reguliavimo	ne
Pristabdytą veiksena	e _{l sb}	0	kW		Dviejų ar daugiau rankiniu būdu nustatomų šiluminės galios lygių be patalpos temperatūros reguliavimo	ne
					Su mechaninio termostatinio patalpos temperatūros reguliavimo funkcija	taip
					Su elektroninio patalpos temperatūros reguliavimo funkcija	ne
					Elektroninis patalpos temperatūros reguliavimas ir paros laikmatis	ne
					Elektroninis patalpos temperatūros reguliavimas ir savaitės laikmatis	ne
					Kitos valdymo pasirinktys (galimi keli variantai)	
					Patalpos temperatūros reguliavimas su žmonių buvimo atpažintimi	ne
					Patalpos temperatūros reguliavimas su atviro lango atpažintimi	ne
					Su nuotolinio valdymo pasirinktimi	ne
					Su adaptyvuoju šildymo pradžios momento nustatymu	ne
					Ribojamo veikimo laiko	ne
					Su spinduliuavimo temperatūros jutikliu (angl. black bulb sensor)	ne
Kontaktiniai duomenys	Ravanson Ltd. ul. Mazowiecka 6, 09-100 Płońsk, Polska					

HOIATUS: Tuleohu, elektrilöögi ja kehavigastuste ohuriski vähendamiseks järgige alljärgnevat juhiseid:

1. Enne seadme esmakasutamist lugege hoolikalt läbi kasutusjuhend.
2. Kasutusjuhend tuleb alles hoida, et saaksite seda vajadusel kasutada, kuna see sisaldab olulist teavet.
3. **HOIATUS:** Ülekuumenemise vältimiseks ärge katke kütteseadet kinni.
4. Kütteseadet ei tohi paikneda vahetult võrgukontakti all.
5. Ärge kasutage kütteseadet juhtseadmega, viitlülitiga, eraldi kaugjuhtimissüsteemiga või muu seadmega, mis lülitab kütteseadme sisse automaatselt, kuna tekib tulekahjuoht juhul, kui kütteseadet on kinni kaetud ja valesti seadistatud.
6. Kütteelementide kaitsekate kaitseb neile vahetu juurdepääsu eest ja see peaks olema paigaldatud alati, kui te kütteseadet kasutate.
7. Kütteelementide kaitsekate ei kindlusta täielikku kaitset väikelastele ja eakatele inimestele.
8. Ärge kasutage kütteseadet vanni, duši või basseini vahetus läheduses.
9. Alla 3-aastaseid lapsi tuleb hoida kütteseadmest eemal juhul, kui nad ei viibi pideva järelvalve all.
10. Vanemad kui 3-aastased ja nooremad kui 8-aastased lapsed võivad seadme sisse/välja lülitada tingimusel, et see paikneb ja on paigaldatud otstarbekohaselt normaalsesse asendisse, kui nende tegevuse üle on järelvalve ja neid juhendatakse seadme turvalise kasutamise osas ning nad mõistavad seadme kasutamisega kaasnevat ohtu. Vanemad kui 3-aastased ja nooremad kui 8-aastased lapsed ei tohi lülitada seadet võrgukontakti, seadet reguleerida, puhastada või hooldada.
11. Seda seadet võivad kasutada vähemalt 8-aastased lapsed ning füüsilise, sensoorse või vaimse puudusega inimesed või

kogemusteta ja teadmisteta isiku juhul, kui nende tegevuse üle on järelvalve ja neid juhendatakse seadme turvalise kasutamise osas ning nad mõistavad seadme kasutamisega kaasnevat ohte. Ärge laske lastel seadmega mängida. Ilma järelvalveta ei tohi lapsed seadet puhastada ega hooldustoiminguid läbi viia.

12. **HOIATUS:** Mõned selle seadme osad võivad olla kuumad ja põhjustada nahapõletusi. Pöörake erilist tähelepanu laste ja tundlike inimeste ohutusele.
13. Seade seadet ei tohi kinni katta. Seadme kinnikatmine võib põhjustada selle ülekuumenemist või tulekahju teket.
14. Juhul, kui seadme lahutamatuks elemendiks olev toitejuhe on vigastatud, peaks selle välja vahetama tootja, vastavas remonditöökojas või kvalifitseeritud isik, et vältida õnnetusjuhtumite ohtu.
15. Juhul, kui te ei kasuta seadet, võtke toitejuhtme pistik võrgukontaktist välja. Ärge jätke seadet väljalülitatud asendis lülitiga ja/või minimaalse seadistusega termostaadiga, kui te seda ei kasuta.
16. Kasutage seadet ohutus kauguses sellistest kergesti süttivatest materjalidest nagu näit. kardinaid, paber, puidust või sünteetilised elemendid jms.
17. Õhu sisse- ja väljalaskeava ei tohi olla kinni kaetud.
18. Lülitage seade alati välja, kui te seda ei kasuta. Pistiku võrgukontaktist võtmisel ärge tõmmake toitejuhtmest.
19. Jälgige, et lapsed ja koduloomad ei mängiks seadme läheduses. Väljalaskevõre puudutamine võib põhjustada nahapõletusi.
20. Ärge kasutage seadet ruumides, kus sellel võib olla kokkupuude gaasi või teiste lenduvate ja kergsüttivate ainetega.
21. Seadet tuleb puhastada kuiva või kergelt niisutatud lapiga. Puhastamise ajal ei tohi seade olla ühendatud toitevõrku.
22. Enne seadme hooldamist või remonditööd tuleb see toitevõrgust välja võtta. Peale selle tuleb oodata, kuni seade on jahtunud.

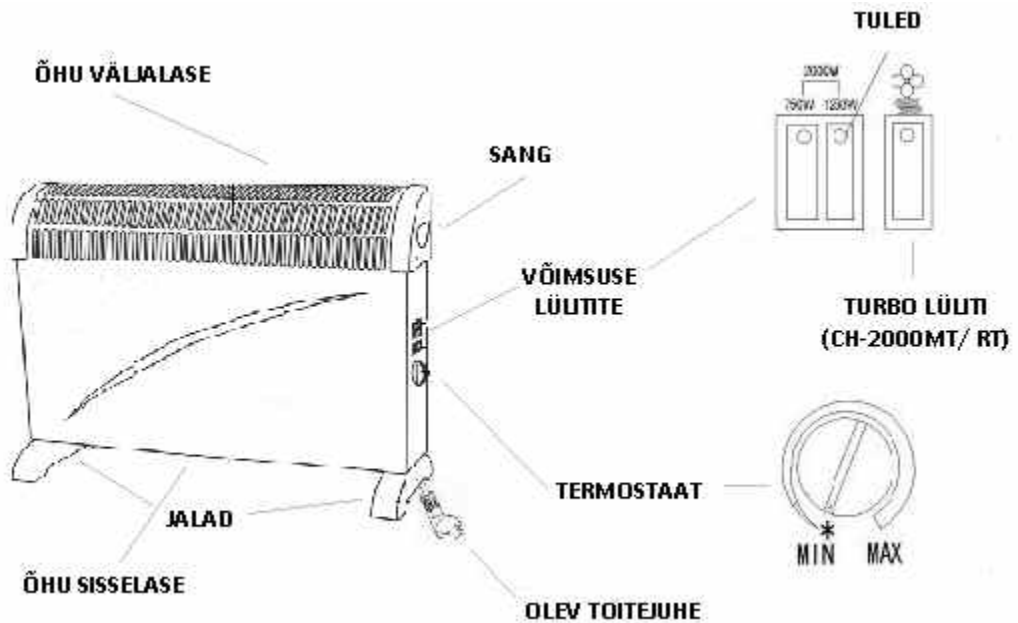
23. Ärge kasutage seadet ruumides, kus on suur tolmu levik.
24. Hoiustage seadet puhtas ja kuivas kohas.
25. Seade on ette nähtud ruumisiseseks kasutamiseks. Seda ei tohi kasutada ega hoiustada kohtades, mis on ilmastikutingimuste mõju all.
26. Seadme paigalduskoht peaks kindlustama seadmele stabiilse paigalduse. Toitejuhe ei tohiks paikneda kuuma õhu väljalaskeavade läheduses. Toitejuhe ei tohi olla keerdunud ega paikneda teravatel äärtel.
27. Ärge pange mistahes esemeid seadme korpuses olevatesse avadesse.
28. Hoolimata seadme eesmärgipärasest kasutamisest ja kõikide ohutusjuhiste järgimisest ei ole võimalik täielikult välistada teatud jääkriski tegureid.
29. Oluline on seadme toitevõrgust väljavõtmise kindlustamine pärast selle paigaldamist – tagage juurdepääs toitejuhtme pistikule.
30. Paigaldamisel ärge kasutage liimi, kuna liimimist ei peeta piisavaks paigaldus viisiks.
31. **Tähelepanu!** Enne seadme käivitamist kontrollige, kas toitepinge vastab andmesildil toodud väärtustele. Seade tuleb ühendada voluvõrku koos Maanduskontakt.

TÄPSUSTUS

Mudel	CH-2000M/ CH-2000R	CH-2000MT*/ CH-2000RT*
Nimivõimsus	1800 - 2000W	1800 - 2000W
Maksimaalne võimsus	2000W	2000W
Teiste võimu	750W, 1250W	750W, 1250W
Täiendav õhuvoog TURBO*	-	+
Nimipinge	220-240V, AC	220-240V, AC
Nimisagedus	50Hz	50Hz

Mudelid CH-2000MT ja CH-2000RT olema täiendav õhuvoog TURBO

EHITUS



OTSTARVE

Seade on ette nähtud kasutamiseks kodustes või sarnastes tingimustes nn:

- kontorites jt töökeskkondades
- kasutamine klientide poolt hotellides, motellides ja teistes elukeskkondades.

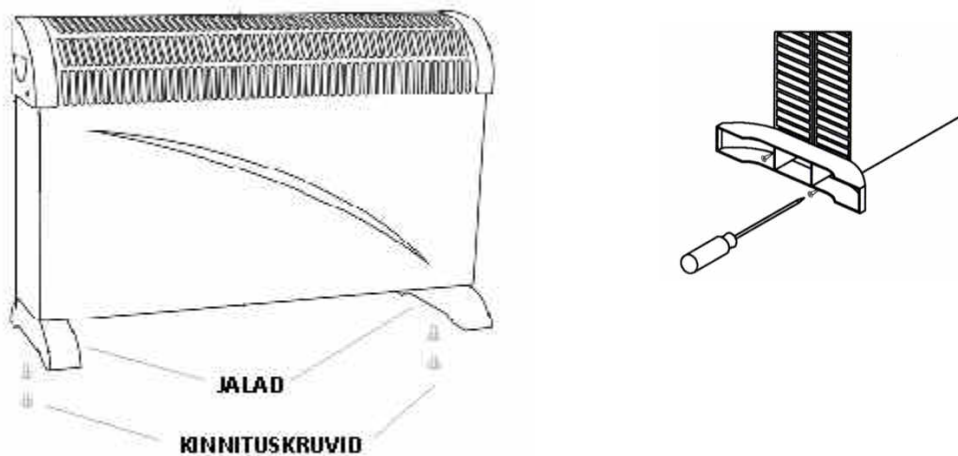
SEADME PAIGALDAMINE

Seade on kaasaskantav, iseseisev.

Peaks kasutaja kinnitama seadme alumisele osale jalad, kasutades selleks lisatud kruvisid.

Ideaalseks kohaks seadmele on õhu liikumist tagav paigalduskoht, nagu näiteks akende, koridoride jms. läheduses.

Seade tuleks paigaldada kindlale ja tasasele aluspinnale.



KASUTAMISJUHISED

1. Seadke seade vastavalt ohutusjuhised.
2. Ühendamiseks võrguga 220-240V.
3. Pärast seadme lülitamist toitevõrku, lülitage sisse termostaat, keerates seda kergelt paremale - kuulete iseloomulikku klõpsatust.
4. Seejärel seadistage termostaat soovitud asendisse, keerates seda paremale.
5. Valige sobiv seadme küttevõimsus võimsuse taseme lülitiga: (*) 750W – minimaalne võimsus, (**) 1250W – keskmine võimsus, (***) 2000W – maksimaalne võimsus. Maksimaalse võimsuse 2000W seadistamiseks tuleb sisse lülitada mõlemad lülitid (750W+1250W).
6. Pärast võimsuse taseme lülitite sisselülitamist süttivad indikaatorituled.
7. Kui seadme kütteelemendid on maksimaalselt kuumemenud (vastavalt Kasutaja poolt valitud seadistustele), lülitub õhukonvektor välja ja taas automaatselt sisse, kui kütteelementide temperatuur langeb.
8. Võite reguleerida kuumutamise intensiivsust valitud küttevõimsusega, keerates termostaati vasakule (seda mitte välja lülitades – kuulete iseloomulikku klõpsatust) ja paremale kuni MAX asendini.
9. Võite lülitada sisse TURBO funktsiooni, et aktiveerida täiendav õhuvool, mis kiirendab kütmist (puudutab mudeleid CH-2000MT ja CH-2000RT).



Kui lülitab seadme sisse pärast pikemat vahet selle kasutamisel, on võimalik kõrbelõhna tekkimine, mida põhjustab radiaatorile kogunenud tolm. Mõne aja möödudes lõhn kaob.

TÄHELEPANU!

Kui ruumis ei ole võimalik saavutada soovitud temperatuuri, kasutage järgmist kütteseadet.

KAITSE ÜLEKUUMENEMISE EEST

Seade on varustatud kaitsega ülekuumenemise eest.

HOIATUS!

Juhul, kui kaitse ja õhukonvektor automaatselt välja lülituvad ülekuumenemise ohu korral, tuleb seade toitevõrgust välja võtta ja oodata 15 minutit, kuna seade jahtub. Alles seejärel võib selle uuesti sisse lülitada.

HOOLDUS

- Enne hooldustööde tegemist võtke pistik võrgu kontaktist välja.
- Oodake, kuni seade on täielikult jahtunud.
- Seadme puhastamiseks kasutage kuiva või kergelt niisket lappi. Ärge valage seadmele vett ega pange seadme osasid vette või teistesse vedelikesse.

SEADMEID EI TOHIKS:

- Paigaldada mööbliesemete lähedusse, riulite alla; paigaldada seinasse; paigaldada kardinate lähedusse.
- Pärast seadme sisselülitamist ei tohi seda kinni katta ja.

TRANSPORT JA HOIUSTAMINE

- Hoiustage seadet lastele kättesaamatus kohas, kaitstes seda tolmu ja mehaaniliste vigastuste eest.
- Transportige seadet originaalpakendis, kaitstes seda tolmu ja mehaaniliste vigastuste eest.
- Enne seadme hoiustamist või transportimist tuleb oodata, kuni seade on täielikult jahtunud.

VEAD

Juhul, kui te pärast seadme ostu tuvastate, et seade on vigastatud, kontakteeruge müüjaga.

Järgige seadmele lisatud kasutusjuhendis toodud juhiseid.

Toodet ei tohi modifitseerida ega teha selle juures mistahes muudatusi.

Juhul, kui seade ei tööta, võtke see toitevõrgust välja. Kontrollige, kas võrgukontaktis, millega seadme ühendasite, on toide. Juhul, kui ei ole olnud elektrikatkestust, ei tohi iseseisvalt teostada seadme parandustöid. Kontakteeruge tootja volitatud teeninduspunktiga.

TEENINDUSPUNKTIDE KASUTAMINE

Kõiki seadmeid on enne tehasesst väljastamist põhjalikult testitud. Juhul, kui te siiski olete avastanud defekti, pidage meeles, et teie käsutuses on tehniline abi teeninduspunktides.

Enne teeninduspunktiga kontakteerumist kontrollige palun:

- Kas võrgukontaktis on pinge.
- Kas te järgisite seadme sisselülitamisel kasutusjuhendi juhiseid.

JÄÄTMEKÄITLUS

Selline märgistus informeerib, et seadet ei või pärast selle kasutamist utiliseerida koos olmeprügiga. Kasutaja on kohustatud selle üle andma elektri- ja elektroonilisi seadmeid koguvale üksusele. Kogumist korraldav üksus, sealhulgas kohalikud kogumispunktid, kauplused ja valdades asuvad punktid, moodustavad selle seadme utiliseerimist võimaldava süsteemi. Kasutatud elektri- ja elektrooniliste seadmete õige käsitlemine võimaldab vältida inimese tervisele ja keskkonnale ohtlikke tagajärgi, mida põhjustavad ohtlikud koostisained ja selliste seadmete ebaõige ladustamine ja töötlemine. Seadmes on piiratud mõningate ainete hulka, mis võiksid avaldada kahjulikku mõju keskkonnale toote kasutamise ja utiliseerimise perioodil.



Mudeli tunnuscode(id):		CH-2000M/CH-2000R/CH-2000MT/CH-2000RT			
Näitaja	Tähis	Väärtus	Ühik	Näitaja	Ühik
Soojusvõimsus				Sissetuleva soojuse liik, üksnes elektriliste soojust salvestavate kohtkütteseadmete puhul (valige üks)	
Nimisoojusvõimsus	P_{nom}	2,0110/ 2,0110/ 2,0260/ 2,0260	kW	Soojushulga käsijuhtseadis sisseehitatud termostaadid	-
Minimaalne soojusvõimsus (soovituslik)	P_{min}	0/ 0/ 0,0150/ 0,0150	kW	Soojushulga käsijuhtseadis toaja/või välistemperatuuri tagasisidega	-
Maksimaalne pidev soojusvõimsus	P_{max}	2,0110/ 2,0110/ 2,0260/ 2,0260	kW	Elektrooniline soojushulga juhtseadis toa- ja/või välistemperatuuri tagasisidega	-
Lisaelektrienergia tarbimine				Ventilaatoriga muudetav soojusvõimsus	
Nimisoojusvõimsusel	el_{max}	0	kW	Soojusvõimsuse/toatemperatuuri seadistamise viis (valige üks)	
Minimaalsel soojusvõimsusel	el_{min}	0	kW	Üheastmelise soojusvõimsusega, toatemperatuuri seadistamise võimaluseta	ei
Ooteseisundis	el_{SB}	0	kW	Kahe või enama käsitsi valitava astmega, toatemperatuuri seadistamise võimaluseta	ei
				Toatemperatuuri seadistamine mehaanilise termostaadiga	jah
				Toatemperatuuri elektroonilise seadistamisega	ei
				Toatemperatuuri elektroonilise seadistamise ja ööpäevataimeriga	ei
				Toatemperatuuri elektroonilise seadistamise ja nädalataimeriga	ei
				Muud juhtimisvõimalused (mitu valikut lubatud)	
				Toatemperatuuri seadistamine koos ruumis viibimise avastamisega	ei
				Toatemperatuuri seadistamine koos avatud akna avastamisega	ei
				Kaugjuhtimisvõimalusega	ei
				Kohaneva käivitusjuhtimisega	ei
				Tööajapiiranguga	ei
				Musta lambiga anduriga	ei
Kontaktandmed	Ravanson Ltd. ul. Mazowiecka 6, 09-100 Płońsk, Polska				

OPOZORILO: Da bi zmanjšali nevarnost požara, električnega udara in telesnih poškodb, upoštevajte naslednje navodila:

1. Pred prvo uporabo naprave pozorno preberite navodila za uporabo.
2. Shranite navodila tako, da vam bodo na voljo kadarkoli bo to potrebno, saj vsebujejo pomembne podatke.
3. **OPOZORILO:** V izogib pregretja ne prekrivajte grelnika.
4. Grelnik se ne sme nahajati neposredno pod električno vtičnico.
5. Ne uporabljajte grelnika s programerjem, časovnim stikalom (timerjem), skupaj z ločenim daljinskim upravljalnikom ali drugo napravo, ki samodejno vklopi grelnik, ker obstaja nevarnost požara, če je grelnik prekrit ali postavljen v nepravilnem položaju.
6. Namen varovalnega okrova grelnih elementov je preprečitev neposrednega dostopa do njih in mora biti vedno nameščen, kadar je grelnik v uporabi.
7. Varovalni okrov grelnih elementov ne zagotavlja popolne zaščite majhnim otrokom ali slabotnim in onemoglim osebam.
8. Ne uporabljajte grelnika v neposredni bližini kopalne kadi, prhe ali bazena.
9. Otroci mlajši od 3 let se ne smejo nahajati v bližini naprave, razen če so pod stalnim nadzorom.
10. Otroci stari več kot 3 in manj kot 8 let smejo vklopiti/izklopiti napravo pod pogojem, da je bila le-ta nameščena in priklopljena na predviden način in da to opravijo pod nadzorom ali skladno z navodili za uporabo naprave na varen način in da razumejo nevarnosti povezane z napravo. Otroci stari več kot 3 in manj kot 8 let ne smejo vklapljati vtikača, prenavljati naprave, čistiti napravo ali opravljati vzdrževalna opravila.
11. To napravo lahko uporabljajo otroci stari nad 8 let ter osebe z

zmanjšanimi fizičnimi, čutilnimi ali psihičnimi sposobnostmi ali osebe s pomanjkanjem izkušenj in poznavanja naprave, pod pogojem, da ta uporaba poteka pod nadzorom ali skladno z navodili za uporabo naprave na varen način in če te osebe razumejo vse nevarnosti, povezane z uporabo opreme. Otroci se ne smejo igrati z napravo. Čiščenja in vzdrževanja naprave otroci ne smejo opravljati brez nadzora.

12. **OPOZORILO:** Nekateri deli te naprave so lahko zelo vroči in lahko povzročijo opekline. Posebno pozornost je treba namenjati otrokom in občutljivim ljudem.
13. Naprave se ne sme prekrivati. Prekritje naprave lahko povzroči njeno pregretje ali požar.
14. Če je nesnemljivi napajalni kabel poškodovan, ga mora v cilju izogiba nevarnosti zamenjati proizvajalec ali delavec pooblaščenega servisa ali druga ustrezno kvalificirana oseba.
15. Naprava naj bo vedno odklopljena od vtičnice, ko je ne uporabljate. Ne puščajte stikala v položaju izklopa in/ali termostata nastavljenega v poziciji minimum, kadar naprava ni v uporabi.
16. Uporabljajte stroj na varni razdalji od gorljivih materialov kot so npr.: zavese, papir, zaslone, elementi iz lesa ali sintetičnih materialov ipd.
17. Vhod in izhod za zrak ne smeta biti ovirana.
18. Vedno imejte napravo izklopljeno, ko je ne uporabljate. Ne izklaplajte vtiča iz vtičnice z vlečenjem za priklopni vod.
19. Pazite, da se otroci ali domače živali ne bodo igrali v bližini naprave. Dotik izhodne rešetke lahko povzroči opekline.
20. Ne uporabljajte naprave v prostorih, kjer lahko naprava pride v stik s plinom ali drugimi hlapljivimi in lahkovnetljivimi snovmi.
21. Napravo očistite s suho ali rahlo navlaženo krpo. Tekom čiščenja naprava ne sme biti priklopljena na električno omrežje.
22. Pred začetkom vzdrževalnih del napravo odklopite od omrežja.

Treba je tudi počakati, da se naprava ohladi.

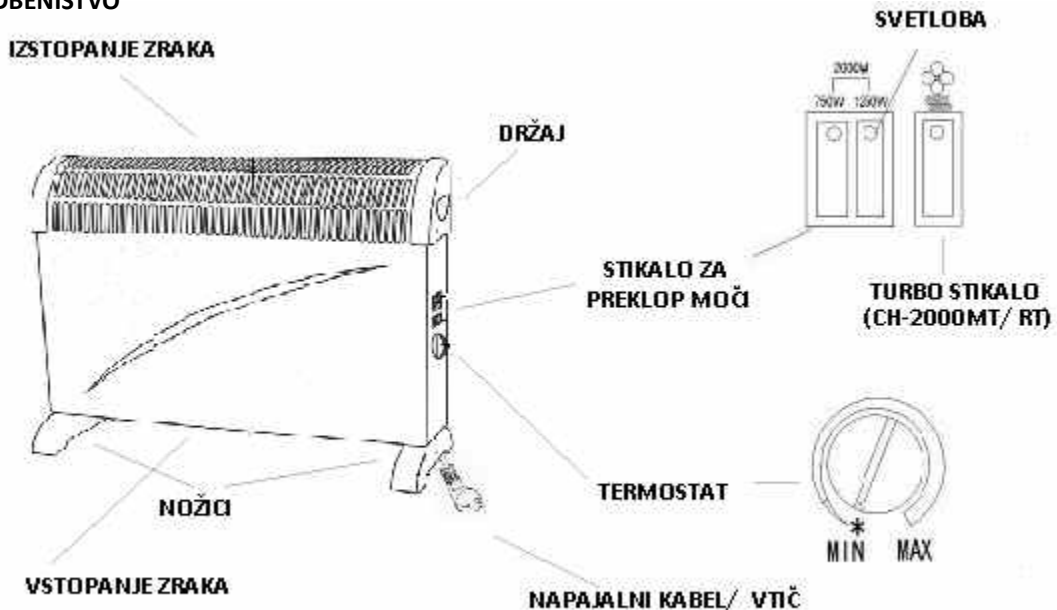
23. Ne uporabljajte naprave v prostoru, ki se zelo praši.
24. Napravo shranite v čisto in ne mokrih prostorih.
25. Naprava je namenjena za notranjo uporabo. Ne morete uporabljati ali shranjevati na mestih, ki so izpostavljeni vremenskim zunanjih dejavnikov.
26. Lokacija naprave mora zagotoviti svojo stabilnost. Kabelski priključek ne more lagati v bližini vročih odprtine za izpust zraka. Kabel ne sme biti preveč preobremenjeni ali teči okoli ostrih robov.
27. Ni dovoljeno postavljati nobenih predmetov v notranjost naprave.
28. Navkljub uporabi naprave skladno z njeno namembnostjo in z upoštevanjem vseh varnostnih navodil, ne morejo biti v celoti odpravljeni določeni dejavniki preostalih nevarnosti.
29. Nujno je zagotoviti možnost odklapanja naprave od napajanja po priklopu le-te – treba je zagotoviti dostop do vtičnice.
30. Za pritrjevanje ni dovoljeno uporabljati lepil, kajti lepljenje ne velja za zanesljiv način pritrjevanja.
31. **Pozor!** Preverite, ali vir napajanja, na katerega želite priključiti napravo, ustreza parametrom, navedenim na podatkovni ploščici.
Napravo je prvega razreda zaščite, kar pomeni, da mora biti priključen na električno vtičnico z ozemljitvenim kontaktom.

SPECIFIKACIJA

Model	CH-2000M/ CH-2000R	CH-2000MT*/ CH-2000RT*
Nazivna poraba moči	1800 - 2000W	1800 - 2000W
Največja moč	2000W	2000W
Druge stopnje moči	750W, 1250W	750W, 1250W
Dodatni dotok zraka TURBO*	-	+
Nazivna napetost	220-240V, AC	220-240V, AC
Nazivna frekvenca	50Hz	50Hz

* Pri modelih CH-2000MT in CH-2000RT - dodatni pretok zraka **TURBO**

GRADBENIŠTVO



NAMEMBNOST

Ta naprava je namenjena za uporabo v stanovanjih za gospodinjke potrebe in za podobne druge potrebe npr. v:

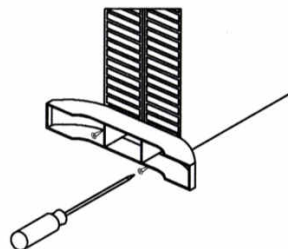
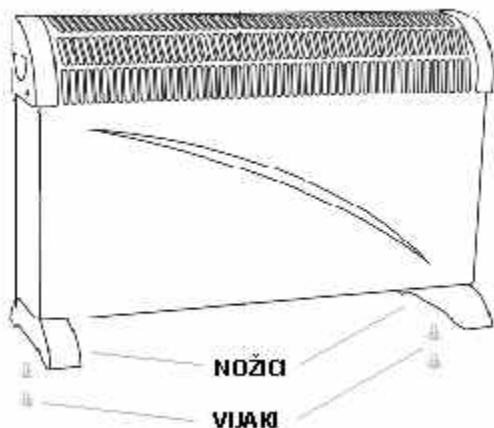
- pisarnah in drugih delovnih prostorih,
- v hotelih, motelih in drugih nastanitvenih objektih za potrebe uporabnikov le-teh.

NAMESTITEV NAPRAVE

To je mobilna naprava.

Uporabnik, z nabavljenimi vijaki, pritrdi nožici na spodnji del naprave.

Idealno mesto za namestitev naprave je blizu možnih tokov vetra, kot npr. pri oknih, v hodnikih ipd. Napravo je treba postaviti na ravno in stabilno podlago.



NAVODILA ZA UPORABO

1. Namestite naprave na ustreznem mestu, v skladu z varnostjo nasveti.
2. Priklopite na vir napajanja (220-240V).
3. Po priklopu naprave na omrežje zaženite termostat tako, da ga rahlo zasučete v desno – zaslišali boste značilni klik.
4. Nato nastavite termostat v zeleni položaj tako, da ga sučete še naprej v desno.
5. Izberi ustrezno grelno moč naprave z uporabo stikala za preklon stopnje moči (*) 750W – minimalna moč, (**) 1250W – srednja moč, (***) 2000W – maksimalna moč. Za doseg največje možne moči 2000W morata biti vklopljeni obe stikali (750W + 1250W).
6. Po vklopu stikal stopnje moči se prižgejo kontrolne lučke.
7. Ko se grelci naprave maksimalno segrejejo skladno z nastavitvami, izbranimi s strani Uporabnika, se konvektor izklopi in samodejno vklopi, ko temperatura grelcev pade.
8. Lahko regulirate intenzivnost gretja pri izbrani grelni moči z zasukavanjem termostata v levo (a ne tako, da ga izklopite – zasliši se značilni klik) in v desno do položaja MAX.
9. Lahko vklopite funkcijo TURBO za aktivacijo dodatnega pretoka zraka, ki pospeši segrevanje (za modele CH-2000MT in CH-2000RT).



Ko napravo ponovno vklopite po daljšem času neuporabe, je mogoče zaznati duh po zažganem, ki nastane zaradi prahu nabranega na upornosti. Po določenem času ta duh izgine.

POZOR!

Če ne morete doseči zelene temperature v prostoru, uporabite naslednjo ogrevalno napravo.

ZAŠČITA PRED PREGRETJEM

Ta naprava je opremljena s termično varovalko, ki preprečuje pregretje.

OPOZORILO!

Če pride do avtomatske aktivacije termične varovalke in do izklopa konvektorja v situaciji obstoja nevarnosti pregretja, odklopite napravo od vira napajanja in počakajte 15 minut, da se naprava ohladi. Šele potem jo lahko znova vklopite.

VZDRŽEVANJE

- Pred začetkom opravljanja vzdrževalnih opravil, je treba izvleči vtičač iz vtičnice.
- Počakati, da se grelnik popolnoma ohladi.
- Zunanost naprava očistite z mehko krpo, rahlo navlaženo. Nikoli ne uporabljajte abrazivnih sredstev ali topil.

NAPRAVE SE NE SME:

- Instalirati blizu povišja, pod policami, ne sme se jih vgrajevati v stene, nameščati v bližini zaves.
- Ne sme se jih pokrivati ko so vključeno.

TRANSPORT IN HRANJENJE

- Hranite na mestu izven dosega otrok, ki ščiti napravo pred zapraševanjem, vlago in mehanskimi poškodbami.
- Transportirajte napravo zapakirano v njeni originalni embalaži tako, da bo zaščitena pred zapraševanjem, vlago in mehanskimi poškodbami.
- Pred shranitvijo ali odpremo vedno počakati, da se naprava ohladi.

OKVARE

Če po nakupu naprave ugotovite, da je poškodovana, kontaktirajte prodajalca. Treba je upoštevati načela in navodila v priloženem navodilu za uporabo.

Ni dovoljeno naprave modificirati ali uvajati vanjo kakršnihkoli sprememb.

V primeru, da naprava preneha delovati, jo odklopite od vira napajanja. Preverite, ali je v vtičnici, na katero je bila naprava priklopljena, tok. Če ni problem v tem, da je zmanjkalo toka, ni dovoljeno, da bi sami poskušali popraviti napravo. Obrnite se na pooblaščen servis proizvajalca.

KORIŠČENJE SERVISOV ZA POPRAVILA

Vse naprave se pred zapustitvijo tovarne temeljito pregledajo. Vendar pa je treba vedeti, da so v primeru morebitnih ugotovitev kakršnihkoli poškodb, na voljo ustrezni servisni punkti.

Preden se obrnete po pomoč nanje, prosimo, da preverite:

- Ali je v vtičnici električna napetost,
- Ali ste tekom vkapljanja naprave ravnali skladno z navodilom za uporabo.

ODLAGANJE

Ta oznaka pomeni, da se naprava ne sme odlagati skupaj z drugimi gospodinjskimi odpadki. Uporabnik jo je dolžan odnesti na zbirno točko odpadne električne in elektronske opreme. Zbiralci odpadne opreme, kot so npr. lokalne zbirne točke, trgovine in občinske enote tvorijo sistem, ki omogoča vračilo odpadne opreme. Pravilno ravnanje z odpadno električno in elektronsko opremo pomaga preprečevati posledice, škodljive za zdravje ljudi in okolje, povezane z vsebnostjo nevarnih komponent in nepravilnim skladiščenjem in predelavo take opreme. Količina nekaterih snovi v napravi, ki lahko negativno vplivajo na okolje med njeno uporabo in po končani uporabi, je bila omejena.



Identifikacijska oznaka modela(-ov):		CH-2000M/CH-2000R/CH-2000MT/CH-2000RT			
Postavka	Simbol	Vrednost	Enota	Postavka	Enota
Izhodna toplotna moč				Način dovajanja toplotne moči, samo za lokalne električne akumulacijske grelnike (izberite eno možnost)	
Nazivna izhodna toplotna moč	P_{nom}	2,0110/ 2,0110/ 2,0260/ 2,0260	kW	Ročno uravnavanje dovajanja toplote z vgrajenim termostatom	-
Minimalna izhodna toplotna moč (okvirno)	P_{min}	0/ 0/ 0,0150/ 0,0150	kW	Ročno uravnavanje dovajanja toplote s povratno informacijo o temperaturi v prostoru in/ali na prostem	-
Največja trajna izhodna toplotna moč	P_{max}	2,0110/ 2,0110/ 2,0260/ 2,0260	kW	Elektronsko uravnavanje dovajanja toplote s povratno informacijo o temperaturi v prostoru in/ali na prostem	-
Dodatna potreba po električni moči				Uravnavanje izhodne toplotne moči s pomočjo ventilatorja	-
Pri nazivni izhodni toplotni moči	el_{max}	0	kW	Način uravnavanja izhodne toplotne moči/temperature v prostoru (izberite eno možnost)	
Pri minimalni izhodni toplotni moči	el_{min}	0	kW	Z enostopenjskim uravnavanjem izhodne toplotne moči, brez uravnavanja temperature v prostoru	ne
V stanju pripravljenosti	el_{sb}	0	kW	Z dvema ali več ročnimi stopnjami, brez uravnavanja temperature v prostoru	ne
				Z uravnavanjem temperature v prostoru z mehanskim termostatom	da
				Z elektronskim uravnavanjem temperature v prostoru	ne
				Z elektronskim uravnavanjem temperature v prostoru z dnevnim časovnikom	ne
				Z elektronskim uravnavanjem temperature v prostoru s tedenskim časovnikom	ne
				Druge možnosti uravnavanja (izberete lahko več možnosti)	
				Z uravnavanjem temperature v prostoru z zaznavanjem prisotnosti	ne
				Z uravnavanjem temperature v prostoru z zaznavanjem odprtega okna	ne
				Z možnostjo uravnavanja na daljavo	ne
				S prilagodljivim uravnavanjem začetka delovanja	ne
				Z omejitvijo časa delovanja	ne
				Z globus senzorjem	ne
Kontaktne podatki		Ravanson Ltd. ul. Mazowiecka 6, 09-100 Płońsk, Polska			

FIGYELMEZTETÉS: Tűz, megégés valamint a sérülés kockázatának a csökkentése céljából be kell tartani az alábbi útmutatóban foglaltakat:

1. A készülék indítása előtt olvassa el figyelmesen a használati útmutatót.
2. A használati utasítást tartsa meg, hogy bármikor használatba vehesse, mivel fontos információkat tartalmaz.
3. **FIGYELMEZTETÉS:** A berendezés túlmelegedésének elkerülése céljával a fűtőberendezést letakarni tilos.
4. A készüléket nem szabad a konnektor közvetlen közelébe helyezni.
5. A fűtőberendezést ne használj programozóval, időzítővel, különálló távirányító rendszerrel vagy egyéb berendezéssel, amely a fűtőberendezést automatikus bekapcsolását irányítja, mivel ha a fűtőberendezés le van takarva vagy hibásan van beállítva ez tűzveszélyt jelenthet.
6. A fűtőelemek védőburkolata a közvetlen hozzáférést akadályozza meg és helyén kell hogy legyen, amikor a berendezés használatba van véve.
7. A fűtőelemek védőburkolata gyermekek és fogyatékos személyek esetén teljes védelmet nem nyújt.
8. A készüléket nem szabad kádak, zuhanyok és úszómedencék közelében használni.
9. 3 Éven aluli gyermekek a berendezéstől távol tartandók, kizárva ha állandó felügyelet alatt vannak.
10. 3 és 8 év közötti gyermekek kizárólag be és ki kapcsolhatják a berendezést azzal a feltétellel, hogy a tervezet normál helyzet szerint került elhelyezésre és rögzítésre, felügyelet alatt vagy a berendezés használati utasítása szerint a berendezéssel kapcsolatos kockázatok tudatában teszik. 3 és 8 év közötti

gyermek a berendezést a konnektorból nem húzhatja ki, nem szabályozhatja, nem tisztíthatja a berendezést, valamint karbantartásukat nem végezhetik.

11. 8 éven felüli gyermekek, csökkentet fizikális, érzékszervi és mentális képességű személyek vagy tapasztalattal nem rendelkező, a berendezést nem ismerő személyek csak felügyelet alatt használhatják, illetőleg ha a használati utasítás szerint biztonságos módon és a berendezéssel kapcsolatos valamennyi kockázat tudatában használják. A tisztítását és karbantartását gyerekek kizárólag felügyelet alatt végezhetik.
12. **FIGYELMEZTETÉS:** A termék egyes részei forróak lehetnek és égéseket okozhatnak. Gyerekekre és sérülékeny személyekre fordítson különös figyelmet.
13. A berendezést Ne takarja le. A berendezés letakarása tűzveszélyt és a berendezés túlmelegedését okozhatja.
14. Amennyiben a le nem vehető tápkábel megsérül, kockázatok elkerülésének céljával a gyártónál vagy szakosodott javító szolgáltatónál, képzett személyzet által javítható.
15. A berendezést húzd ki a konnektorból amikor nem használod. Amikor a berendezést nem használod ne hagyd kikapcsolt pozícióban és/vagy a termosztátot ne hagyd minimum pozícióban.
16. A berendezést a gyúlékony anyagoktól mint pl. függöny, papír, fa vagy szintetikus elemek, biztonságos távolságba használd.
17. A bemeneti és kimeneti nyílásoknak szabadnak kell lenniük.
18. Amikor nem használod a berendezést, mindig kikapcsold ki. Kikapcsolásakor a dugasznál fogva húzd ki, sosem húzd a tápkábelt.
19. Ügyelj arra, hogy a gyerekek és háziállatok sose játszanak a berendezés közelébe. A kimeneti rács megérintése égéseket okozhat.
20. A berendezést olyan helyiségekben, ahol gázzal vagy egyéb

illékony és gyúlékony anyagokkal léphetne kapcsolatba, ne használd.

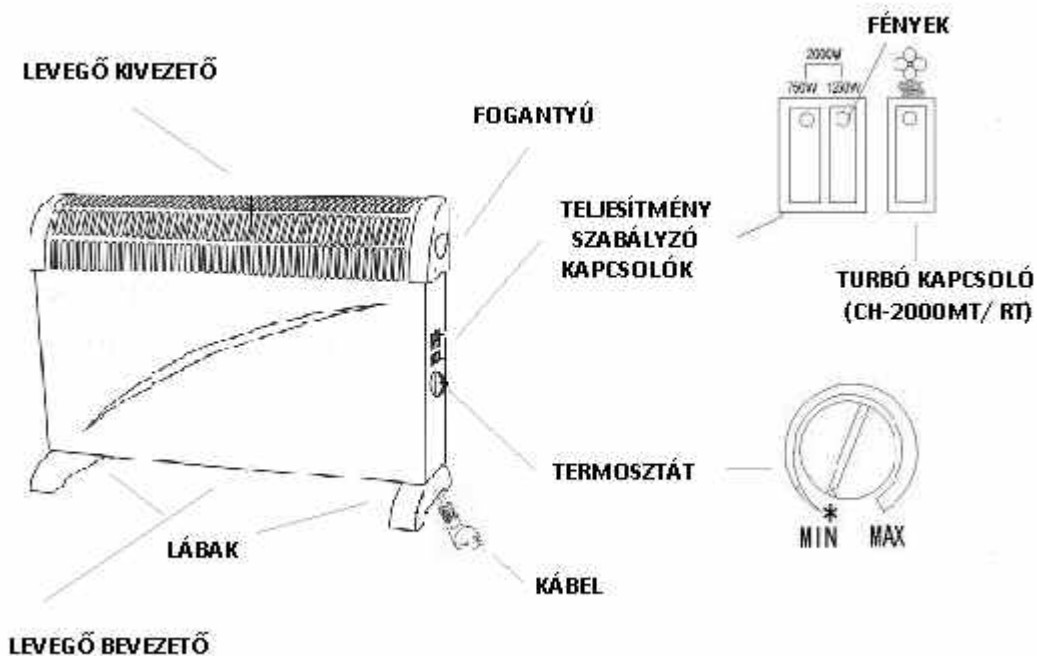
21. A készüléket száraz vagy enyhén benedvesített törleröngy segítségével kell tisztítani. Tisztítás közben a készülék nem lehet a hálózathoz csatlakoztatva.
22. A karbantartási vagy a javítási munkálatok megkezdése előtt a készüléket le kell kapcsolni az elektromos hálózatról. Ezenkívül a készüléknek le kell húlnie.
23. A készüléket nem szabad nagyon poros helyiségekben használni
24. berendezés tiszta és száraz helyen tárolható.
25. A készülék beltéri helyiségekben való használatra van tervezve. A készüléket nem szabad olyan helyen használni és tárolni, ahol külső légköri tényezők elé van kitéve.
26. A készülék elhelyezési helyének biztosítani kell a stabilitást. A csatlakozó vezeték a forró levegő nyílásaitól távol kell elhelyezni. A vezeték nem szabad meggyűrni vagy éles tárgyak mellett futtatni.
27. A berendezéstestbe bármilyen tárgy elhelyezése tilos.
28. Berendezés rendeltetésszerű használata, valamint a biztonsági tanácsok betartásának ellenére a fennmaradó kockázati tényezők teljes egészében nem zárhatók ki.
29. Feltétlenül szükséges, hogy lehetőség álljon a készülék hálózatról történő lekapcsolására a feltelepítése után – biztosítani kell a dugaszhoz való hozzáférhetőséget.
30. Felerősítéséhez nem szabad ragasztót használni, mivel a ragasztás nem tartozik a megbízható felerősítési módokhoz.
31. **Figyelem!** A készülék indítása előtt meg kell győződni róla, hogy a hálózati feszültség megfelel a készülék táblázatában megadott feszültség értékének. A készüléket földeléssel ellátott hálózati dugaszba kell csatlakoztatni.

MŰSZAKI ADATOK

Modell	CH-2000M/ CH-2000R	CH-2000MT*/ CH-2000RT*
Névleges teljesítmény	1800 - 2000W	1800 - 2000W
Max.teljesítmény	2000W	2000W
Egyéb teljesítményk	750W, 1250W	750W, 1250W
További légáram TURBÓ*	-	+
Névleges feszültség	220-240V, AC	220-240V, AC
Névleges frekvencia	50Hz	50Hz

* A CH-2000MT és CH-2000RT modellek - kapcsoló **TURBÓ** funkció

AZ ÉPÍTÉS A KÉSZÜLÉK



A KÉSZÜLÉK RENDELTETÉSE

Ez a berendezés otthoni vagy hasonló jellegű használatra szolgál, mint:

- irodai
- háztartásokban és hotel, motel és más lakóhelyek lakói számára.

KÉSZÜLÉK FELTELEPÍTÉSE

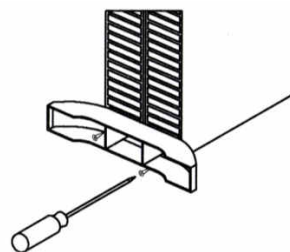
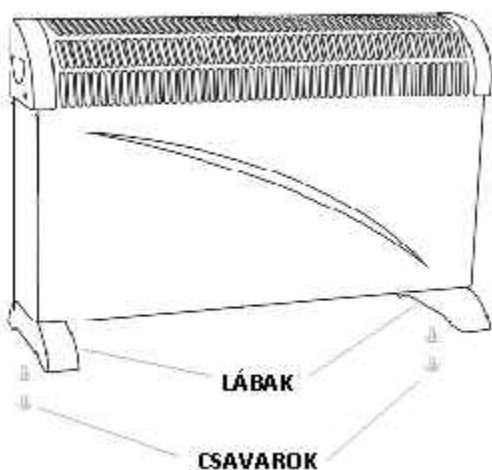
Ez a mobilkészülék (hordozható), a szabadonálló.

A készüléket nem szabad be nem csavart lábak nélkül használni.

A felhasználónak – a hozzácsatolt csavarok segítségével – fel kell erősítenie a lábakat a készülék alsó részéhez.

Az ideális hely a készülék elhelyezéséhez a lehetséges levegőelszívó helyek közelében van, mint pl. ablakok, folyosók, stb.

A készülék elhelyezési helyének biztosítani kell a stabilitást.



HASZNÁLATI TANÁCSOK

1. Felállítani a készüléket egyenes és stabil felületre, a biztonsági útmutatóknak megfelelően.
2. Csatlakoztatni a tápforrásra.
3. A készülék hálózatra csatlakoztatása után kapcsold be a hőmérséklet szabályzót a forgatógomb enyhe jobbra forgatásával – egy jellegzetes kattantást hallasz.
4. Ezután állítsd be a hőmérséklet szabályzót a kívánt pozícióba, a forgatógomb további jobbra forgatásával.
5. Válaszd ki a készülék megfelelő fűtőteljesítményét a teljesítmény szabályzó gombbal: (*) 750W - minimális teljesítmény, (**) 1250W – közepes teljesítmény, (***) 2000W – maximális teljesítmény. A 2000W maximális teljesítmény eléréséhez mindkét kapcsológombnak bekapcsolva kell lennie (750W+1250W).
6. A teljesítményszint kapcsolók bekapcsolása után kigyullad az ellenőrző lámpa.
7. Amikor a készülék forralói maximálisan felhevülnek a Felhasználó által beállított szintre, a konvektor kikapcsol és automatikusan újra bekapcsol, ha lecsökken a forralók hőmérséklete.
8. Beállított fűtési teljesítmény mellett is szabályozható a felfűtés intenzitását a hőmérséklet szabályzó balra (de ne kapcsold ki – egy jellegzetes kattantást hallasz) és jobbra forgatásával MAX pozícióra.
9. Bekapcsolható a TURBO funkciót további levegő befúvás céljából, amely felgyorsítja a felfűtést (CH-9000WT és CH-9000BT modellek esetében).



Amikor a készüléket hosszabb idő után újra bekapcsolja lehetséges, hogy égett szagot fog érezni, amely az ellenálláson összegyűlt portól lehetséges. Egy kis idő elmúltával ez a szag megszűnik.

FIGYELEM!

Ha nem érhető el a kívánt hőfok a helyiségben, újabb fűtőtest használata szükséges.

TÚLMELEGEDÉS ELLENI VÉDELEM

Ez a készülék túlmelegedés ellen védő rendelkezik.

FIGYELMEZTETÉS!

Ha bekövetkezik a hőbiztosíték automatikus bekapcsolása és a készülék kikapcsol, ki kell húzni a tápkábelt az áramforrásból és kb. 15 percet várni kell, amíg a készülék kihűl. Ezután kapcsolhatja vissza a készüléket.

KARBANTARTÁS

- Minden alkalommal a tisztítás megkezdése előtt le kell kapcsolni a készüléket az elektromos hálózatról.
- A készüléknek le kell hűlnie.
- A készülék külső részeit enyhén benedvesített puha szövet felhasználásával kell tisztítani. Sohasem szabad súroló anyagokat vagy oldószereket használni.

A KÉSZÜLÉKET NEM SZABAD:

- Bútorok közelében, a polcok alá feltelepíteni; falba beépíteni, sötétítők (függönyök) közelébe helyezni.
- Valamint a készülék bekapcsolása után azt letakarni.

SZÁLLÍTÁS ÉS TÁROLÁS

- Gyermekektől elzárva tárolandó. Megvédeni a portól, nedvességtől és a mechanikus sérülések ellen.
- Eredeti csomagolásban szállítani, védve a portól, nedvességtől és a mechanikus sérülések ellen.
- Tárolás vagy szállítás előtt mindig megvárni, amíg ki nem hűl a berendezés.

HIBÁK

Amennyiben a termék megvásárlása megállapítod annak sérülését, lépj kapcsolatba az eladóval.

Kérjük betartani a mellékelt használati útmutatóban foglaltakat.

Tilos módosításokat végrehajtani a terméken.

A berendezés üzemzavara esetén húzd ki a konnektorból. Ellenőrizd, hogy a konnektorban van-e áram. Amennyiben nem az áramszünet okozta az üzemzavart, önállóan ne próbáld javítani a berendezést. Fordulj a berendezés gyártója által engedélyezett szervizhez.

A SZOLGÁLATI SZERVIZELÉSI PONTOK HASZNÁLATA

Minden készülék, mielőtt elhagyta a gyárat komoly ellenőrzésen esett át. Ennek ellenére, amennyiben valamilyen hibát találna, emlékezzen arra, hogy a szervizelési pontokon igénybe veheti a szakemberek műszaki segítségét.

Mielőtt hozzájuk fordulna segítségért, kérjük ellenőrizze:

- Van e elektromos feszültség a konnektorban.
- A készülék bekapcsolása közben a használati útmutatónak megfelelően jártunk el.

Ez a jelölés arra figyelmeztet, hogy ezt a készüléket használat után nem szabad a többi háztartásból származó hulladékokkal együtt kidobni. A felhasználó kötelezve van visszaszolgáltatni az elektromos és elektronikus terméket az elhasznált készülékek gyűjtőhelyére. A gyűjtőhelyek, köztük a helyi gyűjtőpontok, üzletek valamint a hulladékgyűjtéssel foglalkozó községi szervezeti egységek egy, a készülék visszaszolgáltatását lehetővé tevő megfelelő rendszert alkotnak.

Az elektromos és elektronikus termékekkel való megfelelő eljárásnak köszönhetően segít elkerülni az elhasznált termék veszélyes összetevőinek valamint a helytelen tárolásból és feldolgozásából származó, a környezetre és az emberek egészségére különösen negatív hatásokat.

A készülékben korlátozva lett néhány anyag, amely a termék használata során és elhasználódása után a környezetre negatívan hatást kelthetnének.



Modellazonosító(k):		CH-2000M/CH-2000R/CH-2000MT/CH-2000RT			
Jellemző	Jel	Érték	Mértékegység	Jellemző	Mértékegység
Hőteljesítmény				A hőbevitel típusa (csak a hőtárolós elektromos egyedi helyiségfűtő berendezések esetében – egyet jelöljön meg)	
Névleges hőteljesítmény	P_{nom}	2,0110/ 2,0110/ 2,0260/ 2,0260	kW	Kézi töltésszabályozás beépített termosztáttal	-
Minimális hőteljesítmény (indikatív)	P_{min}	0/ 0/ 0,0150/ 0,0150	kW	Kézi töltésszabályozás beltéri és/vagy kültéri hőmérséklet-visszacsatolással	-
Maximális folyamatos hőteljesítmény	P_{max}	2,0110/ 2,0110/ 2,0260/ 2,0260	kW	Elektronikus töltésszabályozás beltéri és/vagy külső hőmérséklet-visszacsatolással	-
Kiegészítő villamosenergia-fogyasztás				Ventilátorral segített hőleadás	-
A névleges hőteljesítményen	el_{max}	-	kW	A teljesítmény, illetve a beltéri hőmérséklet szabályozásának típusa (egyet jelöljön meg)	
A minimális hőteljesítményen	el_{min}	-	kW	Egyetlen állás, beltéri hőmérséklet-szabályozás nélkül	nem
Készenléti üzemmódban	el_{SB}	-	kW	Két vagy több kézi szabályozású állás, beltéri hőmérséklet-szabályozás nélkül	nem
				Mechanikus termosztátos beltéri hőmérséklet-szabályozás	igen
				Elektronikus beltéri hőmérséklet-szabályozás	nem
				Elektronikus beltéri hőmérséklet-szabályozás és napszak szerinti szabályozás	nem
				Elektronikus beltéri hőmérséklet-szabályozás és heti szabályozás	nem
				Más szabályozási lehetőségek (többet is megjelölhet)	
				Beltéri hőmérséklet-szabályozás jelenlét-érzékeléssel	nem
				Beltéri hőmérséklet-szabályozás nyitottablak-érzékeléssel	nem
				Távszabályozási lehetőség	nem
				Adaptív bekapcsolásszabályozás	nem
				Működési idő korlátozása	nem
				Feketegömb-érzékelővel ellátva	nem
Kapcsolatfelvételi adatok		Ravanson Ltd. ul. Mazowiecka 6, 09-100 Płońsk, Polska			