



Thinking of you
Electrolux



EWS 11066 SDU

PL PRALKA

INSTRUKCJA OBSŁUGI



SPIS TREŚCI

1. INFORMACJE DOTYCZĄCE BEZPIECZEŃSTWA.....	3
2. WSKAZÓWKI DOTYCZĄCE BEZPIECZEŃSTWA.....	4
3. OPIS URZĄDZENIA.....	6
4. PANEL STEROWANIA.....	6
5. PROGRAMY	8
6. PARAMETRY EKSPLOATACYJNE.....	11
7. OPCJE.....	12
8. USTAWIENIA.....	13
9. PRZED PIERWSZYM UŻYCIEM.....	14
10. CODZIENNA EKSPLOATACJA.....	14
11. WSKAZÓWKI I PORADY.....	18
12. KONSERWACJA I CZYSZCZENIE.....	19
13. ROZWIĄZYWANIE PROBLEMÓW.....	23
14. DANE TECHNICZNE.....	26

Z MYŚLĄ O TOBIE

Dziękujemy za zakup urządzenia Electrolux. Jest ono owocem dziesięcioleci doświadczeń i innowacji. To pomysłowe i stylowe urządzenie zostało zaprojektowane z myślą o Tobie. Używając je, możesz mieć zawsze pewność uzyskania wspaniałych efektów.

Witamy w świecie marki Electrolux!

Odwiedź naszą witrynę internetową, aby:



Otrzymać wskazówki dotyczące użytkowania, broszury, pomoc w rozwiązywaniu problemów oraz informacje dotyczące serwisu:

www.electrolux.com



Zarejestrować swój produkt i uprościć jego obsługę serwisową:

www.registerelectrolux.com



Nabyć akcesoria, materiały eksploatacyjne i oryginalne części zamienne do swojego urządzenia:

www.electrolux.com/shop

OBSŁUGA KLIENTA

Zalecamy stosowanie oryginalnych części zamiennych.

Kontaktując się z autoryzowanym centrum serwisowym, należy przygotować poniższe dane: model, numer produktu, numer seryjny.

Stosowne informacje można znaleźć na tabliczce znamionowej.



Ostrzeżenie/przestroga — informacje dotyczące bezpieczeństwa



Ogólne informacje i wskazówki



Informacje dotyczące środowiska naturalnego

Producent zastrzega sobie możliwość wprowadzenia zmian bez wcześniejszego powiadomienia.

1. ⚠ INFORMACJE DOTYCZĄCE BEZPIECZEŃSTWA

Przed instalacją i rozpoczęciem eksploatacji urządzenia należy uważnie zapoznać się z załączoną instrukcją obsługi. Producent nie odpowiada za uszkodzenia i obrażenia ciała spowodowane nieprawidłową instalacją i eksploatacją. Należy zachować instrukcję wraz z urządzeniem do wykorzystania w przyszłości.

1.1 Bezpieczeństwo dzieci i osób o ograniczonych zdolnościach ruchowych, sensorycznych lub umysłowych

- Urządzenie mogą obsługiwać dzieci po ukończeniu ósmego roku życia oraz osoby o ograniczonych zdolnościach fizycznych, sensorycznych lub umysłowych, a także nieposiadające odpowiedniej wiedzy lub doświadczenia, jeśli będą one nadzorowane lub zostaną poinstruowane w zakresie bezpiecznego korzystania z urządzenia i będą świadome związanych z tym zagrożeń.
- Nie należy pozwalać, aby dzieci bawiły się urządzeniem.
- Wszystkie opakowania należy przechowywać poza zasięgiem dzieci.
- Wszystkie detergenty należy przechowywać poza zasięgiem dzieci.
- Dzieci i zwierzęta domowe nie powinny znajdować się w pobliżu urządzenia, gdy jego drzwi są otwarte.
- Czyszczeniem i konserwacją nie mogą zajmować się dzieci bez nadzoru dorosłych.

1.2 Ogólne zasady bezpieczeństwa

- Nie zmieniać parametrów technicznych urządzenia.
- Nie należy przekraczać maksymalnego ciężaru ładunku, który wynosi 6 kg (patrz „Tabela programów”).

- Robocze ciśnienie wody (minimalne i maksymalne) musi mieścić się w granicach od 0,5 bara (0,05 MPa) do 8 barów (0,8 MPa).
- Wykładzina podłogowa nie może zasłaniać otworów wentylacyjnych w podstawie (jeśli dotyczy).
- Urządzenie należy podłączyć do instalacji wodociągowej za pomocą nowego zestawu węży dostarczonych w komplecie z urządzeniem. Nie wolno używać starego zestawu węży.
- Jeśli przewód zasilający jest uszkodzony, ze względów bezpieczeństwa musi go wymienić producent, autoryzowane centrum serwisowe lub inna wykwalifikowana osoba.
- Przed przystąpieniem do konserwacji należy wyłączyć urządzenie i wyjąć wtyczkę przewodu zasilającego z gniazda elektrycznego.
- Urządzenia nie wolno czyścić wodą pod ciśnieniem ani parą wodną.
- Czyścić urządzenie za pomocą wilgotnej szmatki. Stosować wyłącznie obojętne detergenty. Nie stosować produktów ściernych, myjek do szorowania, rozpuszczalników ani metalowych przedmiotów.

2. WSKAZÓWKI DOTYCZĄCE BEZPIECZEŃSTWA

2.1 Instalacja

- Usunąć wszystkie elementy opakowania i blokady transportowe.
- Zachować blokady transportowe. W razie konieczności ponownego transportu urządzenia należy unieruchomić bęben.
- Zachować ostrożność podczas przenoszenia urządzenia, ponieważ jest ono ciężkie. Zawsze używać rękawic ochronnych.
- Nie instalować ani nie używać uszkodzonego urządzenia.
- Postępować zgodnie z instrukcją instalacji załączoną do urządzenia.
- Nie instalować ani nie używać urządzenia w miejscach, w których temperatura wynosi poniżej 0°C, lub

w których byłoby ono narażone na działanie czynników atmosferycznych.

- Upewnić się, że podłoga w miejscu instalacji urządzenia jest płaska, stabilna, odporna na działanie wysokiej temperatury i czysta.
- Zapewnić odpowiednią cyrkulację powietrza pomiędzy urządzeniem i podłogą.
- Wyregulować nóżki, aby zapewnić odpowiednią przestrzeń między urządzeniem a wykładziną.
- Nie instalować urządzenia w miejscach, które uniemożliwiają całkowite otwarcie drzwi urządzenia.

2.2 Podłączenie do sieci elektrycznej

- Urządzenie musi być uziemione.

- Należy używać wyłącznie prawidłowo zamontowanego gniazda elektrycznego z uziemieniem.
- Należy upewnić się, że informacje o podłączeniu elektrycznym podane na tabliczce znamionowej są zgodne z parametrami instalacji zasilającej. W przeciwnym razie należy skontaktować się z elektrykiem.
- Nie stosować rozgałęźników ani przedłużaczy.
- Należy zwrócić uwagę, aby nie uszkodzić wtyczki ani przewodu zasilającego. Wymiany przewodu zasilającego można dokonać wyłącznie w naszym autoryzowanym centrum serwisowym.
- Podłączyć wtyczkę do gniazda elektrycznego dopiero po zakończeniu instalacji. Należy zadbać o to, aby w zainstalowanym urządzeniu wtyczka przewodu zasilającego była łatwo dostępna.
- Nie dotykać przewodu zasilającego ani wtyczki mokrymi rękami.
- Odłączając urządzenie, nie ciągnąć za przewód zasilający. Zawsze ciągnąć za wtyczkę.
- Dotyczy tylko Wielkiej Brytanii i Irlandii. Urządzenie jest wyposażone we wtyczkę zasilającą 13 A. Jeśli konieczna jest wymiana bezpiecznika we wtyczce zasilającej, należy użyć bezpiecznika 13 A ASTA (BS 1362).
- Urządzenie spełnia wymogi dyrektyw EWG.

2.3 Podłączenie do sieci wodociągowej

- Należy zwrócić uwagę, aby nie uszkodzić węży wodnych.
- Przed podłączeniem urządzenia do nowych rur lub do rur, których nie używano przez dłuższy czas, należy zapewnić przepływ wody i odczekać, aż będzie ona czysta.
- Przy pierwszym uruchomieniu urządzenia należy sprawdzić, czy nie ma wycieków.

2.4 Przeznaczenie



OSTRZEŻENIE!

Występuje zagrożenie odniesieniem obrażeń, porażeniem prądem, wzniesieniem pożaru lub uszkodzeniem urządzenia.

- Urządzenie należy używać wyłącznie w warunkach domowych.
- Należy przestrzegać instrukcji bezpieczeństwa podanych na opakowaniu detergentu.
- Nie umieszczać w urządzeniu, na nim ani w jego pobliżu łatwopalnych substancji ani przedmiotów nasączonych łatwopalnymi substancjami.
- Należy usunąć wszystkie metalowe przedmioty z prania.
- Nie umieszczać pod urządzeniem żadnych pojemników na wypadek ewentualnego wycieku wody. Skontaktować się z autoryzowanym centrum serwisowym w celu uzyskania informacji, jakich akcesoriów można używać.
- Nie dotykać szyby drzwi podczas programu. Szyba może być gorąca.

2.5 Utylizacja



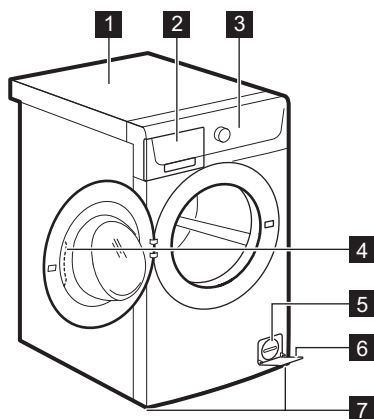
OSTRZEŻENIE!

Występuje zagrożenie odniesieniem obrażeń ciała lub uduszeniem.

- Odłączyć urządzenie od źródła zasilania.
- Odciąć i wyrzucić przewód zasilający.
- Wymontować zatrzask drzwi, aby uniemożliwić zamknięcie się dzieci lub zwierząt w urządzeniu.

3. OPIS URZĄDZENIA

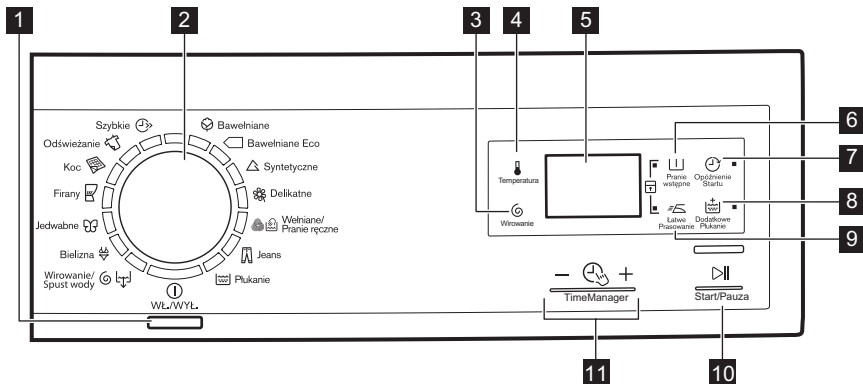
3.1 Widok urządzenia




- 1 Błat roboczy
- 2 Dozownik detergentu
- 3 Panel sterowania
- 4 Uchwyt drzwi
- 5 Filtr pompy opróżniającej
- 6 Tabliczka znamionowa
- 7 Nóżki do poziomowania urządzenia


4. PANEL STEROWANIA


4.1 Opis panelu sterowania



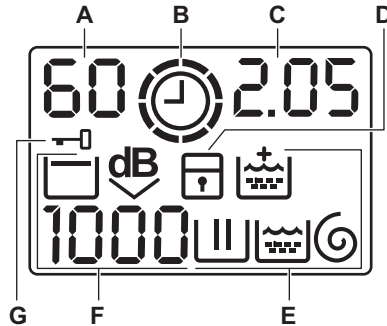
- 1 Przycisk Wł./Wył. ① (Wł./Wył.)
- 2 Pokrętko wyboru programów
- 3 Pole dotykowe zmniejszenia prędkości wirowania Ⓞ (Wirowanie)
- 4 Pole dotykowe regulacji temperatury 🌡️ (Temperatura)
- 5 Wyświetlacz
- 6 Pole dotykowe funkcji prania wstępnego ⏮️ (Pranie Wstępne)
- 7 Pole dotykowe funkcji opóźnienia rozpoczęcia programu ⌚ (Opóźnienie Startu)
- 8 Pole dotykowe funkcji dodatkowego płukania 🚰 (Dodatkowe Płukanie)

9 Pole dotykowe funkcji Łatwe prasowanie  (Łatwe Prasowanie)


10 Pole dotykowe Start/Pauza  (Start/Pauza)

11 Pola dotykowe funkcji Kontrola czasu
-  + (Time Manager)

4.2 Wyświetlacz



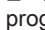




A) Obszar wskazań temperatury:

: wskaźnik temperatury
- -: wskaźnik prania w zimnej wodzie




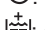
B) : wskaźnik funkcji Kontrola czasu.

C) Obszar wskazań czasu:




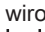
- : czas trwania programu
- : czas opóźnienia rozpoczęcia programu
- : kody alarmowe
- : komunikat o błędzie
- : zakończenie programu

D) : wskaźnik blokady uruchomienia

E) Wskaźniki prania:

- : faza prania
- : faza płukania
- : faza wirowania
- : opcja stałego dodatkowego płukania


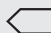






F) Obszar wskazań funkcji wirowania:



- : wskaźnik prędkości wirowania
- : wskaźnik funkcji Bez wirowania
- : wskaźnik funkcji Stop z wodą
- : wskaźnik funkcji Bardzo ciche

G) : wskaźnik Drzwi zablokowane

5. PROGRAMY

5.1 Tabela programów

Program Zakres temper- atur	Maksymalny ciężar ładun- ku Maksymalna prędkość wir- owania	Opis programu (Rodzaj i stopień zabrudzenia prania)
Programy prania		
 Bawełniane 90°C – pranie w zimnej wodzie	6 kg 1000 obr./min	Białe i kolorowe tkaniny bawełniane. Średnio i lekko zabrudzone.
 Bawełniane Eco ¹⁾ 60°C – 40°C	6 kg 1000 obr./min	Tkaniny bawełniane białe i o trwałych kolorach. Średnio zabrudzone. Czas trwania programu zostaje wydłużony, a zużycie energii maleje.
 Syntetyczne 60°C – pranie w zimnej wodzie	3 kg 1000 obr./min	Tkaniny syntetyczne lub mieszane. Średnio zabrudzone.
 Delikatne 40°C – pranie w zimnej wodzie	3 kg 1000 obr./min	Delikatne tkaniny, takie jak akryl, wiskoza, poliester. Średnio zabrudzone.
 Wełniane/Pranie Ręczne 40°C – pranie w zimnej wodzie	1 kg 1000 obr./min	Tkaniny wełniane do prania w pralce, wełniane do prania ręcznego oraz delikatne tkaniny z symbolem „pranie ręczne”.²⁾
 Jeans 60°C – pranie w zimnej wodzie	6 kg 1000 obr./min	Odzież dżinsowa i dzianiny. Także rzeczy w ciemnych kolorach.
 Płukanie	6 kg 1000 obr./min	Płukanie i odwirowanie prania. Wszystkie tkaniny.
 Wirowanie/Spust wody ³⁾	6 kg 1000 obr./min	Odwirowanie prania i odpompowanie wody z bębna. Wszystkie tkaniny.

Program Zakres temperatur	Maksymalny ciężar ładunku Maksymalna prędkość wirowania	Opis programu (Rodzaj i stopień zabrudzenia prania)
 Bielizna 40°C – pranie w zimnej wodzie	1 kg 800 obr./min	Specjalny program do prania rzeczy bardzo delikatnych, takich jak bielizna, staniki, figi itp.
 Jedwabne 30°C	1 kg 800 obr./min	Specjalny program przeznaczony do prania tkanin jedwabnych i mieszanych tkanin syntetycznych.
 Firany 40°C – pranie w zimnej wodzie	1 kg 800 obr./min	Specjalny program do zasłon. Faza prania wstępnego włącza się automatycznie. ⁴⁾
 Koc 60°C – 30°C	2 kg 800 obr./min	Specjalny program przeznaczony do prania pojedynczo syntetycznych koców, narzut, pościeli itp.
 Odświeżanie 30°C	2 kg 800 obr./min	Tkaniny syntetyczne i delikatne. Rzeczy lekko zabrudzone lub wymagające odświeżenia.
 Szybkie 30°C	1 kg 800 obr./min	Tkaniny syntetyczne i mieszane. Rzeczy lekko zabrudzone i wymagające odświeżenia.









1) Standardowe programy do określenia parametrów eksploatacyjnych dla klasy energetycznej. Zgodnie z rozporządzeniem 1061/2010 programy te są odpowiednikami programów: „standardowy program prania tkanin bawełnianych w 60°C” i „standardowy program prania tkanin bawełnianych w 40°C”. Są one najbardziej wydajnymi programami pod względem łącznego zużycia wody i energii do prania średnio zabrudzonych tkanin bawełnianych.



Temperatura wody w fazie prania może różnić się od temperatury podanej dla wybranego programu.

- 2)** W trakcie tego cyklu bęben będzie obracał się ze zmniejszoną prędkością w celu zapewnienia delikatnego prania. Może wydawać się, że bęben nie obraca się lub że nie obraca się w prawidłowy sposób. Jest to normalne działanie urządzenia.
- 3)** Należy określić prędkość wirowania. Należy sprawdzić jej zgodność z praniem. Po włączeniu opcji Bez wirowania dostępna jest tylko faza odpompowania wody.
- 4)** Nie stosować detergentu do fazy prania wstępnego – odbywa się ono w czystej wodzie.

Zgodność opcji programów

Program								
Bawełniane	■	■	■	■	■	■	■	■
Bawełniane Eco	■	■	■		■	■		■
Syntetyczne	■	■	■	■	■	■	■	■
Delikatne	■	■	■	■	■	■		■
Wełniane/Pranie Ręczne	■	■	■	■		■		
Jeans	■	■	■		■	■		■
Płukanie	■	■	■			■		■
Wirowanie/Spust wody ¹⁾	■	■				■		
Bielizna	■	■	■	■		■		
Jedwabne	■	■				■		
Firany	■	■	■			■		■
Koc	■					■		
Odświeżanie	■	■				■		
Szybkie	■	■				■		

1) Należy określić prędkość wirowania. Należy sprawdzić jej zgodność z praniem. Po włączeniu opcji Bez wirowania dostępna jest tylko faza odpompowania wody.

5.2 Woolmark Apparel Care – Blue (niebieski)



urządzeniu jako nadający się do prania odzieży wełnianej oznaczonej metką „prac ręcznie”, pod warunkiem, że pranie będzie wykonane zgodnie z zaleceniami producenta pralki. Należy stosować się do informacji dotyczących suszenia oraz pozostałych wskazówek zamieszczonych na metce odzieży. M1459

W Wielkiej Brytanii, Irlandii, Hong Kongu i Indiach symbol Woolmark jest certyfikowanym znakiem towarowym.

Firma Woolmark Company zatwierdziła cykl prania wełny dostępny w tym

6. PARAMETRY EKSPLOATACYJNE



Dane zawarte w tej tabeli są wartościami przybliżonymi. Różne czynniki, takie jak ilość i rodzaj prania oraz temperatura wody i otoczenia, mogą wpływać na zmianę tych wartości.



Po rozpoczęciu prania wyświetlany jest czas trwania programu przy maksymalnym obciążeniu.

W trakcie prania czas ten jest obliczany automatycznie i może ulec znacznemu skróceniu, jeśli rzeczywisty ciężar prania jest mniejszy od maksymalnego (np. dla programu „Bawełniane 60°C” i maksymalnego obciążenia wynoszącego 6 kg czas trwania programu przekracza 2 godziny natomiast przy obciążeniu wynoszącym 1 kg czas jego trwania będzie krótszy niż 1 godzina).

Podczas obliczania rzeczywistego czasu trwania programu na wyświetlaczu będzie migać kropka.

Programy	Wsad (kg)	Zużycie energii (kWh)	Zużycie wody (litry)	Przybliżony czas trwania programu (minuty)	Wilgotność (%) ¹⁾
Bawełniane 60°C	6	1.26	60	183	60
Bawełniane 40°C	6	0.83	60	165	60
Syntetyczne 40°C	3	0.63	55	119	37
Delikatne 40°C	3	0.50	45	49	37
Włniane/Pranie Ręczne 30°C	1	0.45	59	69	32
Standardowe programy do prania tkanin bawełnianych					
Bawełniane 60°C – program standardowy	6	0.76	46	202	60
Bawełniane 60°C – program standardowy	3	0.59	39	170	60
Bawełniane 40°C – program standardowy	3	0.48	40	169	60

¹⁾ Po zakończeniu fazy wirowania.

Tryb wyłączenia (W)	Tryb czuwania (W)
0,48	0,48

Tryb wyłączenia (W)	Tryb czuwania (W)
Podane wyżej informacje są zgodne z rozporządzeniem 1015/2010 Komisji UE wdrażającym dyrektywę 2009/125/WE.	

7. OPCJE

7.1 Temperatura

Użyć tej opcji, aby zmienić domyślną temperaturę.

Wskaźnik — — = pranie w zimnej wodzie.

Na wyświetlaczu pojawi się ustawiona temperatura.

7.2 Wirowanie


Ta opcja umożliwia zmniejszenie domyślnej prędkości wirowania.

Na wyświetlaczu pojawi się wskaźnik ustawionej prędkości.

Dodatkowe opcje wirowania: Bez wirowania

- Wybranie tej opcji powoduje pominięcie wszystkich faz wirowania.
- Opcję tę należy wybierać do prania bardzo delikatnych tkanin.
- Urządzenie zużywa więcej wody w fazie płukania niektórych programów prania.
- Na wyświetlaczu pojawi się wskaźnik — — —.


Stop z wodą

- Ta opcja chroni prane tkaniny przed zagnieceniami.
- Po zakończeniu programu prania w bębnie pozostanie woda. Bęben będzie obracał się regularnie, aby zapobiec powstaniu zagnieceń na praniu.
- Drzwi pozostaną zablokowane. Aby otworzyć drzwi, należy odpompować wodę.
- Na wyświetlaczu pojawi się wskaźnik .



Odpompowanie wody – patrz rozdział „Po zakończeniu programu”.

Bardzo ciche

- Wybranie tej opcji powoduje pominięcie wszystkich faz wirowania i zapewnia cichy przebieg prania.
- Urządzenie zużywa więcej wody w fazie płukania niektórych programów prania.
- Po zakończeniu programu prania w bębnie pozostanie woda. Bęben będzie obracał się regularnie, aby zapobiec powstaniu zagnieceń na praniu.
- Drzwi pozostaną zablokowane. Aby otworzyć drzwi, należy odpompować wodę.
- Na wyświetlaczu pojawi się wskaźnik .



Odpompowanie wody – patrz rozdział „Po zakończeniu programu”.

7.3 Pranie Wstępne

Ta opcja umożliwia dodanie fazy prania wstępnego do programu prania.

Opcji tej należy używać do mocno zabrudzonego prania.

Wybranie tej opcji powoduje wydłużenie czasu trwania programu.

Włączy się odpowiedni wskaźnik.

7.4 Opóźnienie Startu

Ta opcja umożliwia opóźnienie rozpoczęcia programu od 30 minut do 20 godzin.

Na wyświetlaczu pojawi odpowiedni wskaźnik.

7.5 Dodatkowe Płukanie

Ta opcja umożliwia dodanie kilku faz płukania do programu prania.

Opcji tej należy używać w miejscach, w których występuje miękka woda oraz do

prania rzeczy osób wrażliwych na detergenty.

Włączy się odpowiedni wskaźnik.

7.6 Łatwe Prasowanie

Urządzenie delikatnie wypierze i odwirowuje pranie, aby zapobiec powstaniu zagnieciań.



Urządzenie zmniejsza prędkość wirowania, zużywa więcej wody i dostosowuje czas trwania programu do rodzaju prania.

Włączy się odpowiedni wskaźnik.

7.7 Funkcja Kontrola czasu

–  +

Po ustawieniu programu na wyświetlaczu pojawi się domyślny czas jego trwania.

Nacisnąć  lub , aby skrócić lub wydłużyć czas trwania programu.

Funkcja kontroli czasu jest dostępna tylko z programami wymienionymi w tabeli.

Wskaźnik						
 2)	■	■				■

Wskaźnik						
	■	■	■		■	■
	■	■			■	
	■	■	■	■	■	■
	■	■			■	
	■3)	■3)	■		■3)	■
	■	■			■	
	■4)	■	■	■3)	■3)	■

1) Jeśli dostępne.

2) Najkrótsze: do odświeżania prania.


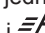

3) Domyślny czas trwania programu.

4) Najdłuższe: Wydłużenie czasu trwania programu powoduje zmniejszenie zużycia energii. Zoptymalizowanie fazy nagrzewania pozwala zmniejszyć zużycie energii, a wydłużenie cyklu umożliwia uzyskanie tych samych efektów prania (szczególnie w przypadku rzeczy średnio zabrudzonych).



8. USTAWIENIA

8.1 Blokada uruchomienia

Ta opcja pozwala zapobiec manipulowaniu przez dzieci przy panelu sterowania.

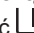


- Aby **włączyć/wyłączyć** tę opcję, należy nacisnąć jednocześnie i przytrzymać  i , aż wskaźnik  **włączy/wyłączy się**.

Opcję można włączyć:

- Po naciśnięciu : możliwość wyboru opcji oraz pokrętko wyboru programów zostaną zablokowane.
- Przed naciśnięciem : urządzenie nie uruchomi się.

8.2 Stałe dodatkowe płukanie

Ta opcja umożliwi dodanie na stałe jednego cyklu płukania po ustawieniu nowego programu.



- Aby **włączyć/wyłączyć** tę opcję, należy nacisnąć jednocześnie i przytrzymać  i , aż wskaźnik  **włączy/wyłączy się**.

8.3 Sygnały dźwiękowe

Urządzenie emituje sygnały dźwiękowe:

- Po zakończeniu programu.
- Gdy urządzenie działa nieprawidłowo.

Aby **wyłączyć/włączyć** sygnały dźwiękowe, należy nacisnąć

jednocześnie i przytrzymać przez 6 sekund  i .



Po wyłączeniu sygnałów dźwiękowych będą one nadal emitowane podczas nieprawidłowego działania urządzenia.

9. PRZED PIERWSZYM UŻYCIEM

1. Wlać 2 litry wody do przegródki na detergent do fazy prania. Spowoduje to uruchomienie układu odpływowego.
2. Umieścić niewielką ilość detergentu w przegródce na detergent do fazy prania.
3. Ustawić i uruchomić program do prania bawełny z ustawioną

najwyższą temperaturą, nie wkładając prania.

Spowoduje to usunięcie wszelkich możliwych zabrudzeń z bębna i zbiornika.

10. CODZIENNA EKSPLOATACJA



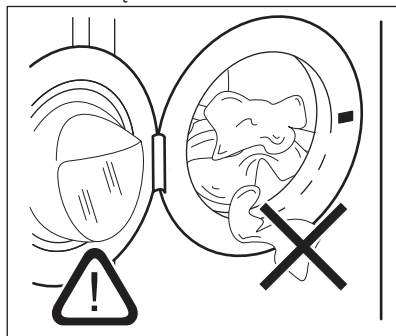
OSTRZEŻENIE!
Patrz rozdział dotyczący bezpieczeństwa.

10.1 Wkładanie prania

1. Otworzyć drzwi urządzenia
2. Włożyć pranie do bębna (należy robić to pojedynczo).
3. Strzepnąć rzeczy przed włożeniem ich do urządzenia.

Nie należy wkładać za dużo prania do bębna.

4. Zamknąć drzwi.



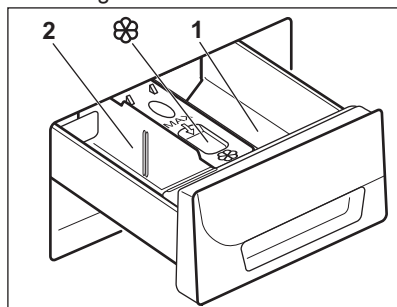
UWAGA!

Należy upewnić się, że nie doszło do przytrzaśnięcia prania między drzwiami a

uszczelką. Mogłoby to skutkować wyciekem wody lub uszkodzeniem pranych rzeczy.

10.2 Stosowanie detergentów i dodatków

1. Odmierzyć odpowiednią ilość detergentu i płynu zmiękczającego.
2. Dokładnie zamknąć szufladę na detergent.



10.3 Przegródki na detergent



UWAGA!
Należy stosować wyłącznie deterenty przeznaczone do pralek.



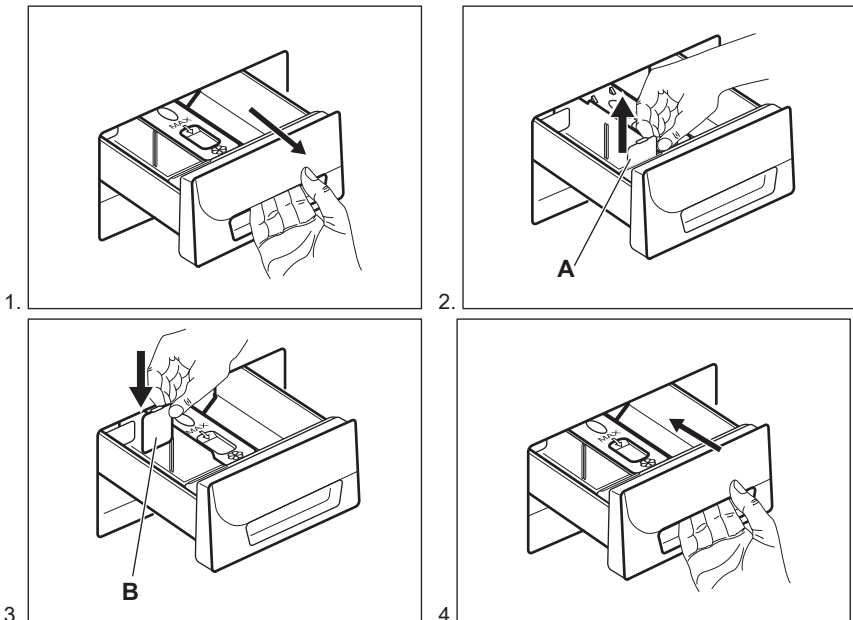
Zawsze należy przestrzegać instrukcji zamieszczonych na opakowaniu detergentów.

- 1** Przegródka na detergent do fazy prania wstępnego lub programu z namaczaniem (jeśli jest dostępny). Przed rozpoczęciem programu dodać detergent do prania wstępnego i namaczania.
- 2** Przegródka na detergent do fazy prania. Stosując detergent w płynie, należy dolać go bezpośrednio przed rozpoczęciem programu.



Przegródka na dodatkowe środki w płynie (płyn zmiękczający, krochmal). Umieścić produkt w komorze przed rozpoczęciem programu.

10.4 Detergent w płynie lub proszku




1. Położenie **A** – detergent w proszku (ustawienie fabryczne).
2. Położenie **B** – detergent w płynie.



W przypadku stosowania detergentu w płynie:


- Nie stosować gęstych ani żelowych detergentów.
- Nie przekraczać maksymalnego poziomu płynu.
- Nie ustawiać fazy prania wstępnego.
- Nie ustawiać opóźnienia rozpoczęcia programu.

10.5 Włączanie urządzenia

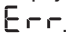
Nacisnąć przycisk , aby włączyć lub wyłączyć urządzenie. Po włączeniu

urządzenia rozlegnie się sygnał dźwiękowy.

10.6 Ustawianie programu




- Wybrać program za pomocą pokrętki wyboru programów:
 - Zaświeci się wskaźnik odpowiedniego programu.
 - Zacznie migać wskaźnik .
 - Na wyświetlaczu zostanie pokazany poziom funkcji Kontrola czasu, czas trwania programu oraz wskaźniki faz programu.
- W razie potrzeby zmienić ustawienia temperatury, prędkość wirowania i czas trwania programu lub wybrać dostępne opcje. Wybranie opcji powoduje włączenie odpowiadającego jej wskaźnika.



W razie dokonania nieprawidłowego wyboru na wyświetlaczu pojawi się wskazanie .

10.7 Uruchamianie programu bez opóźnienia

Nacisnąć .



- Wskaźnik  przestanie migać i pozostanie włączony.
- Na wyświetlaczu zacznie migać wskaźnik .
- Nastąpi uruchomienie programu, drzwi zablokują się, a na wyświetlaczu pojawi się wskaźnik .
- Gdy urządzenie napełnia się wodą, na krótki czas może włączyć się pompa opróżniająca.




Po około 15 minutach od chwili rozpoczęcia programu:


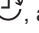


- Urządzenie automatycznie dopasuje czas trwania programu do wielkości ładunku.
- Na wyświetlaczu pojawi się nowa wartość.

10.8 Uruchamianie programu z opóźnieniem

- Nacisnąć kilkakrotnie , aż na wyświetlaczu pojawi się żądany czas opóźnienia.
Na wyświetlaczu pojawi się odpowiedni wskaźnik.
- Nacisnąć :
 - Urządzenie rozpocznie odliczanie.
 - Po zakończeniu odliczania program rozpocznie się automatycznie.





Ustawienie opóźnienia rozpoczęcia programu można zmienić lub anulować przed naciśnięciem . Aby anulować opóźnienie rozpoczęcia programu:


- Nacisnąć , aby włączyć tryb pauzy.
- Naciskać , aż na wyświetlaczu pojawi się .
- Ponownie nacisnąć , aby natychmiast uruchomić program.

10.9 Przerwanie programu i zmiana opcji

Niektóre opcje można zmienić tylko przed uruchomieniem programu.

- Nacisnąć . Wskaźnik zacznie migać.
- Zmienić opcje.
- Ponownie nacisnąć . Program będzie kontynuowany.


10.10 Anulowanie programu w trakcie jego trwania




- Nacisnąć i przytrzymać przez kilka sekund przycisk , aby anulować program i wyłączyć urządzenie.
- Aby włączyć urządzenie, należy ponownie nacisnąć ten sam przycisk. Następnie można ustawić nowy program prania.




Przed rozpoczęciem nowego programu urządzenie może odpompować wodę. W takim przypadku należy upewnić się, że detergent nadal znajduje się w przegródce; w przeciwnym razie należy uzupełnić detergent.

10.11 Otwieranie drzwi przy włączonej funkcji opóźnienia rozpoczęcia programu

W trakcie trwania funkcji opóźnienia rozpoczęcia programu drzwi urządzenia są zablokowane, a na wyświetlaczu widoczny jest wskaźnik .

1. Nacisnąć , aby włączyć tryb pauzy.
 2. Począkać, aż zgaśnie wskaźnik blokady drzwi .
 3. Otworzyć drzwi.
 4. Zamknąć drzwi.
 5. Ponownie nacisnąć .
- Funkcja opóźnienia rozpoczęcia programu zostanie ponownie włączona.

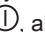
10.12 Otwieranie drzwi urządzenia w trakcie trwania programu

W trakcie trwania programu drzwi urządzenia są zablokowane, a na wyświetlaczu widoczny jest wskaźnik .



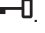
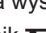


UWAGA!


Jeśli temperatura i poziom wody w bębnie są zbyt wysokie, nie można otworzyć drzwi.

1. Nacisnąć i przytrzymać przez kilka sekund przycisk , aby wyłączyć urządzenie.
2. Odczekać kilka minut, a następnie ostrożnie otworzyć drzwi urządzenia.
3. Zamknąć drzwi urządzenia.
4. Ponownie ustawić program.




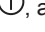
10.13 Po zakończeniu programu

- Urządzenie zatrzymuje się automatycznie.
- Rozlegnie się sygnał dźwiękowy (jeśli jest włączony).
- Na wyświetlaczu pojawi się .
- Zgaśnie wskaźnik .
- Zgaśnie wskaźnik blokady drzwi .
- Można otworzyć drzwi urządzenia.
- Wyjąć pranie z bębna. Upewnić się, że bęben jest pusty.
- Zakręcić zawór wody.
- Nacisnąć i przytrzymać przez kilka sekund przycisk , aby wyłączyć urządzenie.
- Pozostawić uchylone drzwi, aby nie dopuścić do powstawania pleśni i nieprzyjemnych zapachów.

Program prania zakończył się, ale w bębnie pozostaje woda:

- Bęben obraca się regularnie, aby nie dopuścić do powstania zagnieceń na praniu.
- Świeci się wskaźnik blokady drzwi . Drzwi pozostaną zablokowane.
- Należy odpompować wodę, aby otworzyć drzwi.

Odpompowanie wody:



1. Nacisnąć , urządzenie odpompuje wodę i przeprowadzi wirowanie.
2. Aby urządzenie tylko odpompuowało wodę, należy ustawić . W razie potrzeby należy zmniejszyć prędkość wirowania.
3. Po zakończeniu programu, gdy zgaśnie wskaźnik blokady drzwi , można otworzyć drzwi.
4. Nacisnąć i przytrzymać przez kilka sekund przycisk , aby wyłączyć urządzenie.




Po upływie około 18 godzin urządzenie automatycznie odpompuje wodę i przeprowadzi odwirowanie (z wyjątkiem programu „Wełna”).

10.14 Opcja Automatyczny tryb czuwania

Aby ograniczyć zużycie energii, opcja Automatyczny tryb czuwania powoduje automatyczne wyłączenie urządzenia, gdy:

- Urządzenie nie jest używane przez 5 minut przed naciśnięciem . Nacisnąć przycisk , aby ponownie włączyć urządzenie.

- Po 5 minutach od zakończenia programu prania Nacisnąć przycisk , aby ponownie włączyć urządzenie. Na wyświetlaczu pojawi się wskazanie zakończenia ostatnio ustawionego programu. Wybrać nowy program za pomocą pokrętki wyboru programów.

11. WSKAZÓWKI I PORADY



OSTRZEŻENIE!

Patrz rozdział dotyczący bezpieczeństwa.

11.1 Wkładanie prania

- Należy posegregować pranie: białe, kolorowe, syntetyczne, delikatne i wełniane.
- Należy przestrzegać instrukcji umieszczonych na etykietach prania.
- Nie prać razem białej i kolorowej odzieży.
- Niektóre kolorowe rzeczy mogą farbować podczas pierwszego prania. Zaleca się pranie ich oddzielnie za pierwszym razem.
- Pozapinać poszewki i zatraski oraz zasunąć zamki błyskawiczne. Spiąć paski.
- Opróżnić kieszenie i rozłożyć zwinięte tkaniny.
- Odwrócić na drugą stronę wielowarstwowe tkaniny, wełnę oraz rzeczy z nadrukami.
- Usunąć uporczywe plamy.
- Przeprać uporczywe plamy specjalnym detergentem.
- Należy zachować ostrożność przy praniu zasłon. Odczepić żabki/haczyki lub umieścić zasłony w worku do prania lub poszewce od poduszki.
- W urządzeniu nie prać rozdartych tkanin lub tkanin o nieobszytych brzegach. Małe i/lub delikatne rzeczy (np. biustonosze z fiszbinami, paski, rajstopy itp.) należy prać w worku do prania.

- Mała ilość prania może stwarzać problemy z wyważeniem podczas wirowania. W takim przypadku należy ręcznie rozmieścić pranie w bębnie i powtórzyć próbę wirowania.

11.2 Uporczywe plamy

Woda i detergent nie wystarczą do sprania niektórych plam.

Zalecamy usunięcie takich plam przed włożeniem ich do urządzenia.

Dostępne są specjalne odplamiacze. Należy użyć specjalnego odplamiacza przystosowanego do określonego typu plamy i tkaniny.

11.3 Detergenty i dodatki

- Stosować wyłącznie detergenty i dodatki przeznaczone do pralek automatycznych:
 - detergenty w proszku do wszystkich rodzajów tkanin,
 - detergenty w proszku do tkanin delikatnych (maksymalnie 40°C) i wełnianych,
 - detergenty w płynie, najlepiej do prania w niskiej temperaturze (maksymalnie 60°C), do wszystkich rodzajów tkanin lub specjalne tylko do tkanin wełnianych.
- Nie należy mieszać różnych typów detergentów.
- Aby chronić środowisko, nie należy używać większej ilości detergentu, niż jest to konieczne.

- Należy przestrzegać instrukcji zamieszczonych na opakowaniu tych produktów.
- Stosować produkty odpowiednio dobrane do typu tkaniny i koloru, temperatury programu i stopnia zabrudzenia.
- Jeśli urządzenie nie jest wyposażone w dozownik detergentu z klapką, płynne detergenty należy umieszczać w specjalnym dozowniku (dostarczany przez producenta detergentu).

11.4 Wskazówki dotyczące ekologii

- Do prania normalnie zabrudzonej odzieży należy wybrać program bez fazy prania wstępnego.
- Zawsze rozpoczynać program prania z maksymalnym załadunkiem bębna.
- W programach z niską temperaturą w razie potrzeby należy stosować odplamiacz.

- Aby zapewnić stosowanie odpowiedniej ilości detergentu, należy sprawdzić twardość wody w instalacji domowej.

11.5 Twardość wody

Jeśli woda na danym obszarze jest twarda lub umiarkowanie twarda, zaleca się stosowanie zmiękczacza wody przeznaczonego do pralek. Jeśli woda jest miękka, nie ma konieczności stosowania zmiękczacza wody.

Aby uzyskać informacje na temat twardości wody, należy skontaktować się z miejscowym zakładem wodociągowym.

Używać odpowiedniej ilości zmiękczacza wody. Należy przestrzegać instrukcji umieszczonych na opakowaniu produktu.

12. KONSERWACJA I CZYSZCZENIE



OSTRZEŻENIE!

Patrz rozdział dotyczący bezpieczeństwa.

12.1 Czyszczenie obudowy

Urządzenie należy czyścić wyłącznie za pomocą ciepłej wody z mydłem. Dokładnie osuszyć wszystkie powierzchnie.



UWAGA!

Nie stosować alkoholu, rozpuszczalników ani produktów chemicznych.

12.2 Odkamienianie

Jeśli woda na danym obszarze jest twarda lub umiarkowanie twarda, zaleca się stosowanie środka do zmiękczenia wody przeznaczonego do pralek.

Należy regularnie sprawdzać bęben, aby nie dopuścić do nagromadzenia się osadów kamienia lub rdzy.

Do usuwania osadów rdzy należy stosować wyłącznie specjalne produkty. Tę procedurę należy przeprowadzać jako oddzielny cykl prania (bez odzieży).



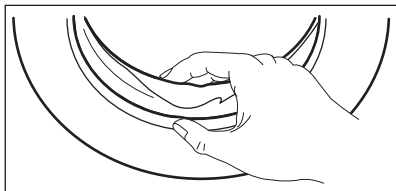
Należy zawsze przestrzegać instrukcji umieszczonych na opakowaniu produktu.

12.3 Pranie konserwacyjne

W programach o niskiej temperaturze niektóre detergenty mogą pozostać w bębnie. Należy regularnie przeprowadzać pranie konserwacyjne. W tym celu należy:

- Wyjąć pranie z bębna.
- Ustawić program do prania bawełny z najwyższą temperaturą i dodać niewielką ilość detergentu.

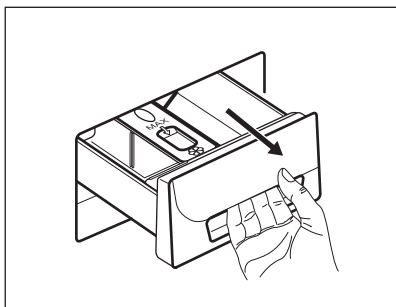
12.4 Uszczelka drzwi



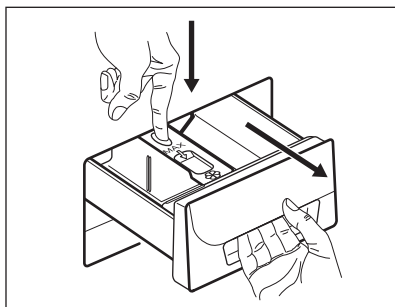
Należy regularnie sprawdzać uszczelkę i usuwać obce przedmioty z wewnętrznej strony.

12.5 Czyszczenie dozownika detergentu

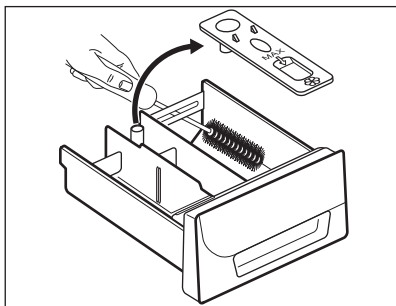
1.



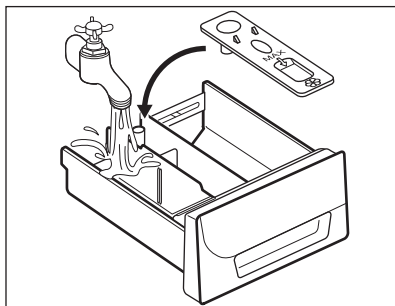
2.



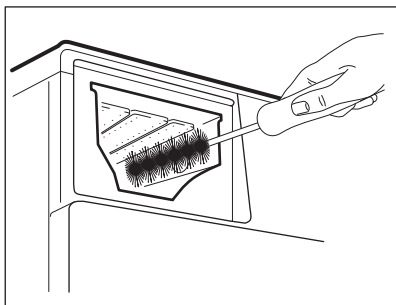
3.



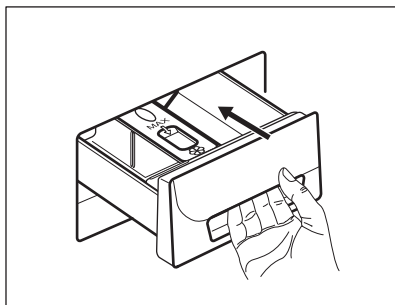
4.



5.

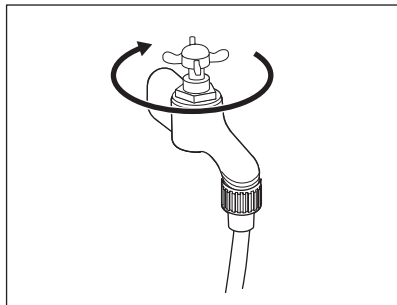


6.

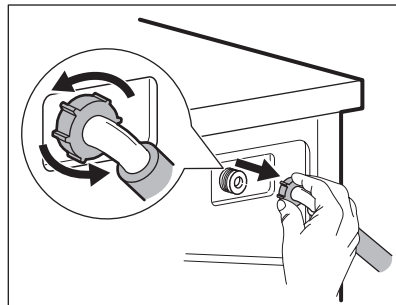


12.6 Czyszczenie węża dopływowego i filtra w zaworze

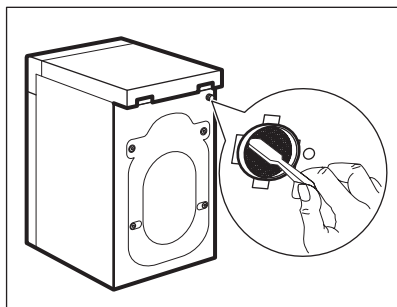
1.



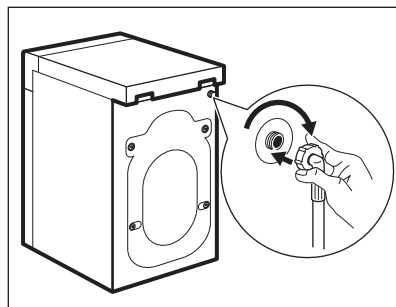
2.



3.



4.



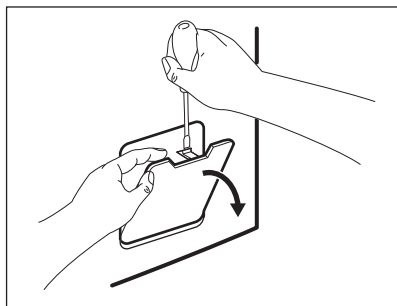
12.7 Czyszczenie filtra odpływowego



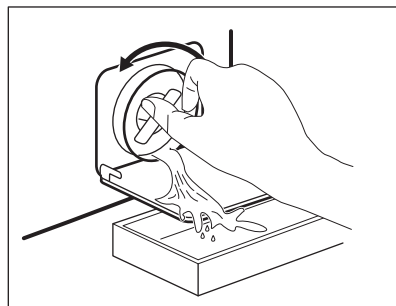
OSTRZEŻENIE!

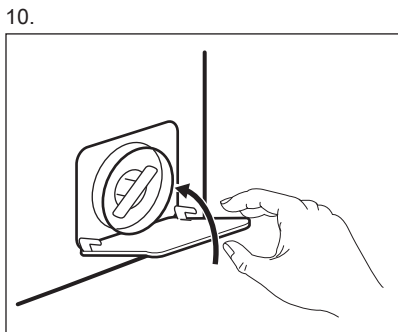
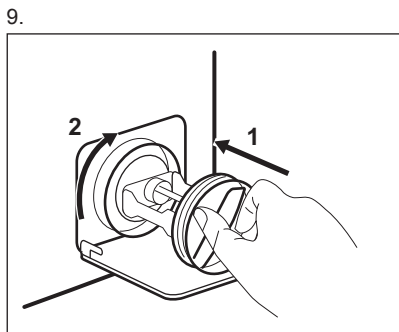
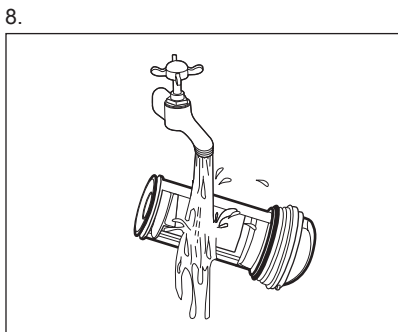
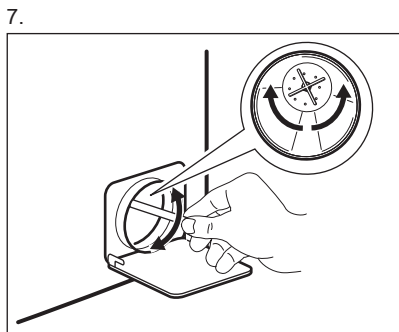
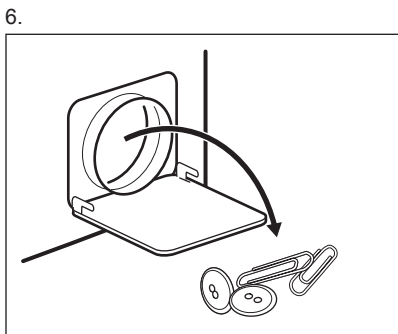
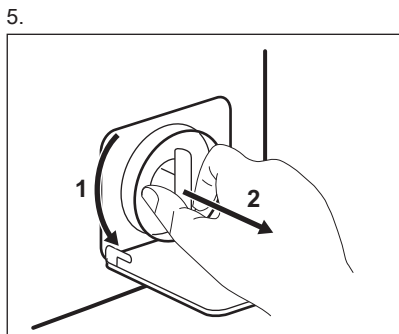
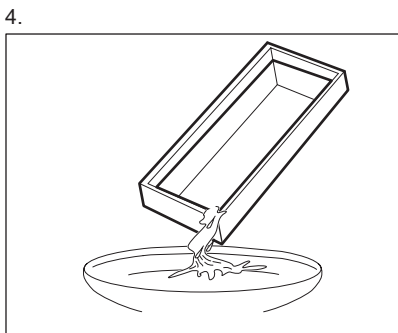
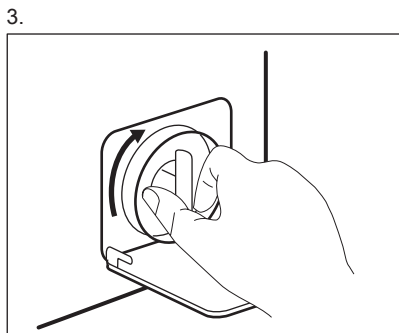
Nie czyścić filtra odpływowego, jeśli woda w urządzeniu jest gorąca.

1.



2.





12.8 Awaryjne spuszczenie wody

W razie awarii urządzenie nie odpompowuje wody.

W takim przypadku przeprowadzić czynności od (1) do (9) z punktu „Czyszczenie filtra odpływowego”. W razie potrzeby wyczyścić pompę.

Po spuszczeniu wody przy użyciu procedury awaryjnej należy ponownie uruchomić układ odpływowy:

1. Po spuszczeniu wody przy użyciu procedury awaryjnej należy ponownie uruchomić układ odpływowy: Wlać 2 litry wody do głównej komory prania dozownika detergentu.
2. Uruchomić program, aby odpompować wodę

12.9 Środki ostrożności podczas mrozu

Jeśli urządzenie jest zainstalowane w miejscu, w którym temperatura może

spaść poniżej 0°C, należy usunąć pozostałą wodę z węża dopływowego oraz z pompy opróżniającej.

1. Wyjąć wtyczkę przewodu zasilającego z gniazda elektrycznego.
2. Zakręcić zawór wody.
3. Umieścić dwa końce węża dopływowego w zbiorniku i odczekać, aż woda spłynie z węża.
4. Wyczyścić pompę opróżniającą. Przejsz do awaryjnej procedury opróżniania.
5. Gdy pompa opróżniająca jest pusta, zamocować wąż dopływowy.



OSTRZEŻENIE!

Przed ponownym uruchomieniem urządzenia należy upewnić się, że temperatura wynosi powyżej 0°C.

Producent nie odpowiada za uszkodzenia spowodowane niską temperaturą.

13. ROZWIĄZYWANIE PROBLEMÓW



OSTRZEŻENIE!

Patrz rozdział dotyczący bezpieczeństwa.

13.1 Wprowadzenie

Urządzenie nie daje się uruchomić lub przestaje działać podczas pracy.

W pierwszej kolejności należy spróbować znaleźć rozwiązanie problemu (patrz tabela). Jeśli nie można rozwiązać problemu, należy skontaktować się z autoryzowanym centrum serwisowym.

W przypadku wystąpienia niektórych problemów emitowany jest sygnał dźwiękowy, a na wyświetlaczu pojawia się kod alarmu:

- **E10** – Urządzenie nie napelnia się prawidłowo wodą.
- **E20** – Urządzenie nie odpompowuje wody.
- **E40** – Drzwi urządzenia są otwarte lub nie są prawidłowo zamknięte. Należy sprawdzić drzwi!
- **E90** – Zasilanie jest niestabilne. Odczekać do czasu ustabilizowania się zasilania.



OSTRZEŻENIE!

Przed przystąpieniem do sprawdzenia należy wyłączyć urządzenie.

13.2 Możliwe usterki

Problem	Możliwe rozwiązanie
Program nie uruchamia się.	Upewnić się, że wtyczkę przewodu zasilającego włożono do gniazda.
	Upewnić się, że drzwi urządzenia są zamknięte.
	Upewnić się, że bezpiecznik w skrzynce bezpieczników jest sprawny.
	Sprawdzić, czy naciśnięto przycisk Start/Pauza.
	Jeśli wybrano opóźnienie rozpoczęcia programu, należy je anulować lub poczekać do końca odliczania czasu.
	Wyłączyć blokadę uruchomienia, jeśli została włączona.
Urządzenie nie napęlnia się prawidłowo wodą.	Sprawdzić, czy zawór wody jest otwarty.
	Upewnić się, że ciśnienie wody nie jest zbyt niskie. W tym celu należy skontaktować się z miejscowym zakładem wodociągowym.
	Upewnić się, że zawór wody jest drożny.
	Upewnić się, że filtr w wężu dopływowym oraz filtr zaworu są drożne. Patrz „Konserwacja i czyszczenie”.
	Upewnić się, że wąż dopływowy nie jest zagięty ani przygnieciony.
	Upewnić się, że wąż dopływowy jest podłączony prawidłowo.
	Sprawdzić, czy wąż spustowy jest ułożony prawidłowo. Wąż może być umieszczony zbyt nisko.
	Sprawdzić, czy wąż spustowy jest ułożony prawidłowo.
Urządzenie nie wypompuje wody.	Upewnić się, że syfon zlewozmywaka jest drożny.
	Upewnić się, że wąż spustowy nie jest zagięty ani przygnieciony.
	Upewnić się, że filtr odpływowy jest drożny. W razie potrzeby wyczyścić filtr. Patrz rozdział „Konserwacja i czyszczenie”.
	Upewnić się, że wąż spustowy jest podłączony prawidłowo.
	Jeśli ustawiono program bez fazy odpompowania, należy wybrać program odpompowania.
Jeśli ustawiono opcję, po zakończeniu której woda pozostaje w bębnie, należy wybrać program odpompowania.	

Problem	Możliwe rozwiązanie
Nie włącza się faza wirowania lub cykl prania trwa dłużej niż zwykle.	Należy ustawić program wirowania.
	Upewnić się, że filtr odpływowy jest drożny. W razie potrzeby wyczyścić filtr. Patrz rozdział „Konserwacja i czyszczenie”.
	Ręcznie rozmieścić pranie w bębnie i powtórzyć próbę wirowania. Problem mógł być spowodowany nieprawidłowym rozłożeniem prania.
Wyciek wody na podłogę.	Upewnić się, że złączki węży wody są szczelne i sprawdzić je pod kątem obecności wycieków.
	Sprawdzić, czy wąż spustowy nie jest uszkodzony.
	Sprawdzić, czy użyto odpowiedniego detergentu oraz jego odpowiedniej ilości.
Nie można otworzyć drzwi urządzenia.	Sprawdzić, czy zakończył się program prania.
	Jeśli w bębnie pozostaje woda, wybrać program odpompowania lub wirowania.
Urządzenie wydaje nietypowe dźwięki.	Upewnić się, że urządzenie jest prawidłowo wypoziomowane. Patrz punkt „Instalacja”.
	Upewnić się, że usunięto wszystkie elementy opakowania i blokady transportowe. Patrz punkt „Instalacja”.
	Dołożyć do bębna więcej prania. Ilość prania może być zbyt mała.
Cykl jest krótszy, niż wskazuje na to wyświetlany czas.	Urządzenie oblicza nowy czas, dostosowany do ładunku prania. Patrz rozdział „Parametry eksploatacyjne”.
Cykl jest dłuższy, niż wskazuje na to wyświetlany czas.	Niewyważony ładunek prania powoduje wydłużenie czasu trwania cyklu. Jest to normalne działanie urządzenia.
Rezultaty prania są niezadowalające.	Zwiększyć ilość lub użyć innego detergentu.
	Użyć specjalnych środków do usuwania uporczywych plam przed praniem.
	Należy sprawdzić, czy ustawiono prawidłową temperaturę.
	Zmniejszyć załadunek prania.
Nie można ustawić opcji.	Upewnić się, że naciśnięto tylko właściwy przycisk (przyciski).

Po sprawdzeniu włączyć urządzenie. Program zostanie wznowiony od momentu jego przerwania.

Jeśli problem wystąpi ponownie, należy skontaktować się z autoryzowanym centrum serwisowym.


Jeśli na wyświetlaczu pojawią się inne kody alarmowe. Wyłączyć i ponownie włączyć urządzenie. Jeśli problem będzie występował nadal, należy skontaktować się z autoryzowanym centrum serwisowym.


14. DANE TECHNICZNE

Wymiar	Szerokość/wysokość/ głębokość/całkowita głę- bokość	595 mm / 850 mm / 380 mm / 420 mm
Podłączenie do sieci elektrycznej	Napięcie Moc całkowita Bezpiecznik Częstotliwość	230 V 2000 W 10 A 50 Hz
Klasa zabezpieczenia przed wnikaniem cząstek stałych i wilgoci zapewniona przez osłonę zabezpieczającą, z wyjątkiem sytuacji, gdy sprzęt niskonapięciowy nie ma zabezpieczenia przed wilgocią		IPX4
Ciśnienie doprowadzanej wody	Min. Maks.	0,5 bar (0,05 MPa) 8 bar (0,8 MPa)
Zasilanie wodą ¹⁾		Zimna woda
Maksymalny ciężar wsadu	Bawełna	6 kg
Klasa efektywności energetycznej		A+++
Prędkość wirowania	Maks.	1000 obr./min

¹⁾ Podłączyć wąż doprowadzający wodę do zaworu z gwintem 3/4".

15. OCHRONA ŚRODOWISKA

Materiały oznaczone symbolem  należy poddać utylizacji. Opakowanie urządzenia włożyć do odpowiedniego pojemnika w celu przeprowadzenia recyklingu. Należy zadbać o ponowne przetwarzanie odpadów urządzeń elektrycznych i elektronicznych, aby chronić środowisko naturalne oraz

ludzkie zdrowie. Nie wolno wyrzucać urządzeń oznaczonych symbolem  razem z odpadami domowymi. Należy zwrócić produkt do miejscowego punktu ponownego przetwarzania lub skontaktować się z odpowiednimi władzami miejskimi.

www.electrolux.com/shop



155252150-A-282014