



| | | | |
|-----------|------------------|---------------------|----|
| HR | Ploča za kuhanje | Upute za uporabu | 2 |
| HU | Főzőlap | Használati útmutató | 18 |
| PL | Płyta grzejna | Instrukcja obsługi | 35 |
| SK | Varný panel | Návod na používanie | 53 |

SADRŽAJ

| | |
|----------------------------------|----|
| 1. SIGURNOSNE INFORMACIJE..... | 2 |
| 2. SIGURNOSNE UPUTE..... | 4 |
| 3. POSTAVLJANJE..... | 6 |
| 4. OPIS PROIZVODA..... | 9 |
| 5. SVAKODNEVNA UPORABA..... | 10 |
| 6. SAVJETI..... | 12 |
| 7. ČIŠĆENJE I ODRŽAVANJE..... | 13 |
| 8. RJEŠAVANJE PROBLEMA..... | 14 |
| 9. TEHNIČKI PODACI..... | 16 |
| 10. ENERGETSKA UČINKOVITOST..... | 16 |

MISLIMO NA VAS

Hvala vam što ste kupili Electrolux uređaj. Izabrali ste proizvod koji sa sobom donosi desetljeća profesionalnog iskustva i inovacija. Domišljat i elegantan, projektiran je misleći na vas. Stoga, uvijek kada ga koristite, možete biti sigurni znajući da ćete svaki put dobiti izvrsne rezultate.

Dobrodošli u Electrolux.

Posjetite našu internetsku stranicu za:



Dobivanje savjeta o korištenju, rješavanje problema, brošure i servisne informacije:

www.electrolux.com/webselfservice



Registriranje vašeg proizvoda za bolji servis:

www.registerelectrolux.com



Kupujte dodatnu opremu, potrošni materijal i originalne rezervne dijelove za svoj uređaj:

www.electrolux.com/shop

BRIGA O KUPCIMA I SERVIS

Preporučujemo uporabu originalnih rezervnih dijelova.

Prilikom kontaktiranja ovlaštenog servisnog centra, provjerite da su vam dostupni sljedeći podaci: Model, PNC, serijski broj.

Informacije možete pronaći na natpisnoj pločici.

Upozorenje / Oprez - sigurnosne informacije

Opće informacije i savjeti

Ekološke informacije

Zadržava se pravo na izmjene.

1. SIGURNOSNE INFORMACIJE

Prije postavljanja i korištenja uređaja pažljivo pročitajte isporučene upute. Proizvođač nije odgovoran za bilo kakvu ozljedu ili oštećenje koji su rezultat neispravnog

postavljanja ili korištenja. Upute uvijek držite na sigurnom i pristupačnom mjestu za buduću upotrebu.

1.1 Sigurnost djece i slabijih osoba

- Ovaj uređaj mogu koristiti djeca od 8 godina pa na više i osobe smanjenih tjelesnih, osjetilnih ili mentalnih mogućnosti ili osobe koje ne raspolažu iskustvom ili znanjem ako su pod nadzorom osobe odgovorne za njihovu sigurnost i rade po uputama koje se odnose na sigurno korištenje uređaja te razumiju uključene opasnosti.
- Ne puštajte djecu da se igraju s uređajem.
- Sva pakiranja držite izvan dohvata djece i odlažite ih na odgovarajući način.
- Djeci i kućnim ljubimcima ne dozvoljavajte približavanje uređaju dok je u radu ili dok se hladi. Pristupačni dijelovi su vrući.
- Ako uređaj ima sigurnosno zaključavanje za zaštitu djece, morate ga aktivirati.
- Bez nadzora djeca ne smiju čistiti uređaj i provoditi održavanje koje izvršava korisnik.
- Djecu mlađu od 3 godine potrebno je držati podalje od uređaja tijekom cijelog vremena uporabe uređaja.

1.2 Opća sigurnost

- **UPOZORENJE:** Uređaj i njegovi dostupni dijelovi zagrijavaju se tijekom uporabe. Pazite da ne dodirujete grijače. Djeca mlađa od 8 godine trebaju se držati podalje ako nisu pod trajnim nadzorom.
- Ne upravljajte uređajem pomoću vanjskog uređaja za podešavanja vremena ili preko odvojenog sustava za daljinsko upravljanje.
- **UPOZORENJE:** Kuhanje na ploči za kuhanje bez nadzora uz upotrebu masnoće ili ulja može biti opasno i može dovesti do požara.

- Vatru NIKADA ne gasite vodom već isključite uređaj i tada prekrijte vatru, npr. poklopcem ili protupožarnim prekrivačem.
- OPREZ: Postupak kuhanja potrebno je nadgledati. Kratkotrajni postupak kuhanja potrebno je stalno nadgledati.
- UPOZORENJE: Opasnost od požara: Stvari ne držite na površinama za kuhanje.
- Metalne predmete kao što su noževi, vilice, žlice i poklopce ne stavljajte na površinu ploče za kuhanje jer će se zagrijati.
- Za čišćenje uređaja ne upotrebljavajte uređaje za parno čišćenje.
- Nakon uporabe, isključite element ploče za kuhanje odgovarajućom kontrolom, a ne oslanjajte se na detektor posuđa.
- Ako je staklokeramička/staklena površina napuknuta, isključite uređaj kako biste spriječili mogućnost električnog udara.
- Ako je kabel za napajanje oštećen, proizvođač ili ovlašteni servis ili osoba sličnih kvalifikacija mora ga zamijeniti kako bi se izbjegla opasnost.
- UPOZORENJE: Koristite samo zaštitu ploče za kuhanje koju je napravio proizvođač uređaja za kuhanje, koje je je u uputama za uporabu proizvođač naveo kao prikladne ili one koji su isporučeni s uređajem. Uporaba neodgovarajuće zaštite može uzrokovati nesreće.

2. SIGURNOSNE UPUTE

2.1 Postavljanje



UPOZORENJE!

Samo kvalificirana osoba smije postaviti ovaj uređaj.

- Odstranite svu ambalažu.
- Ne postavljajte i ne koristite oštećeni uređaj.
- Slijedite upute za postavljanje isporučene s uređajem.
- Održavajte minimalnu udaljenost od drugih uređaja i kuhinjskih elemenata.
- Prilikom pomicanja uređaja uvijek budite pažljivi jer je uređaj težak. Uvijek nosite zaštitne rukavice i zatvorenu obuću.
- Izrezane površine zabrtvite sredstvom za brtvljenje kako biste spriječili bubrenje uzrokovano vlagom.
- Donji dio uređaja zašтите od pare i vlage.

- Uređaj ne postavljajte u blizini vrata ili ispod prozora. Na taj se način sprječava pad vrućeg posuđa kada se vrata ili prozor otvore.
- Ako je uređaj postavljen iznad ladice uvjerite se da je prostor između dna uređaja i gornje ladice dovoljan za cirkulaciju zraka.
- Može se zagrijati dno uređaja. Preporučamo da ispod uređaja postavite nezapaljivu pregradnu ploču kako biste spriječili pristup dnu.
- Pazite da je prostor za ventilaciju između radne ploče i prednjeg ruba kuhinjskog elementa ispod nje, veličine 2 mm, slobodan. Jamstvo ne pokriva oštećenja uzrokovana nedostatkom odgovarajućeg prostora za ventilaciju.
- Pazite da ne oštetite utikač (ako postoji) ili kabel napajanja. Za zamjenu kabela napajanja kontaktirajte ovlašteni servis ili električara.
- Zaštita od strujnog udara dijelova pod naponom i izoliranih dijelova mora biti pričvršćena na takav način da se ne može ukloniti bez alata.
- Utikač naponskoga kabela uključite u utičnicu tek po završetku postavljanja. Provjerite postoji li pristup utikaču nakon postavljanja.
- Ako je utičnica labava, nemojte priključivati utikač.
- Ne povlačite za električni kabel da biste uređaj isključili iz strujne utičnice. Uvijek uhvatite i povucite utikač.
- Koristite samo odgovarajuće izolacijske uređaje: automatske sklopke, osigurače (osigurače na uvrtnje izvaditi iz ležišta), sklopke i releje zemnog spoja.
- Električna instalacija mora imati izolacijski uređaj koji vam omogućuje isključivanje uređaja iz električne mreže na svim polovima. Izolacijski uređaj mora imati kontakte s otvorom minimalne širine 3 mm.

2.2 Spajanje na električnu mrežu



UPOZORENJE!

Opasnost od požara i strujnog udara.

- Svako povezivanje s električnom mrežom treba izvršiti kvalificirani električar.
- Uređaj mora biti uzemljen.
- Prije obavljanja svih zahvata provjerite je li uređaj isključen iz električne mreže.
- Provjerite podudaraju li se električni podaci na natpisnoj pločici s električnim napajanjem. Ako to nije slučaj, kontaktirajte električara.
- Provjerite je li uređaj pravilno postavljen. Labavi i neispravni spojevi kabela napajanja ili utikača (ako postoji) mogu prouzročiti pregrijavanja priključka.
- Koristite odgovarajući kabel napajanja.
- Pazite da se električni kabeli zapletu.
- Provjerite je li ugrađena zaštita od strujnog udara.
- Koristite spojnice na kabelu.
- Provjerite da kabel napajanja ili utikač (ako postoji) ne dodiruje vrući uređaj ili vruće posuđe kada priključujete uređaj na utičnicu u blizini
- Ne koristite višeputne utikače i produžne kabele.

2.3 Uporaba



UPOZORENJE!

Opasnost od ozljede, opeklina ili strujnog udara.

- Prije prve upotrebe uklonite ambalažu, naljepnice i zaštitne folije (ako postoje).
- Ovaj uređaj upotrebljavajte u kućanstvu.
- Ne mijenjajte specifikacije ovog uređaja.
- Pazite da otvori za ventilaciju nisu blokirani.
- Tijekom rada uređaj ne ostavljajte bez nadzora.
- Polje kuhanja postavite na "isključeno" nakon svake uporabe.
- Ne oslanjajte se na prepoznavanje posude.
- Pribor za jelo ili poklopce lonaca ne stavljajte na zone kuhanja. Mogu se jako zagrijati.

- Ne upravljajte uređajem vlažnim rukama ili kada je u doticaju s vodom.
- Uređaj ne koristite kao radnu ili površinu za čuvanje stvari.
- Ako je površina uređaja napukla, uređaj odmah isključite iz strujne utičnice. Na taj način sprječavate strujni udar.
- Tijekom rada uređaja korisnici s ugrađenim elektrostimulatorom srca moraju biti udaljeni najmanje 30 cm od indukcijskih zona kuhanja.
- Kada hranu stavite u vruće ulje, ono može prskati.

**UPOZORENJE!**

Opasnost od požara i opekotina

- Prilikom zagrijavanja masti i ulja mogu stvoriti zapaljive pare. Plamen ili zagrijane predmete držite dalje od masti i ulja kad s njima kuhate.
- Pare koje ispušta vrlo vruće ulje mogu uzrokovati spontano izgaranje.
- Korišteno ulje koje sadrži ostatke hrane može uzrokovati požar pri nižim temperaturama nego ulje koje se prvi put koristi.
- Zapaljive predmete ili vlažne predmete sa zapaljivim sredstvima ne stavljajte u uređaj, pored ili na njega.

**UPOZORENJE!**

Postoji opasnost od oštećenja uređaja.

- Vruće posuđe ne držite na upravljačkoj ploči.
- Ne stavljajte vrući poklopac na staklenu površinu ploče za kuhanje.
- Nemojte dopustiti da tekućina u posuđu ispari.
- Pazite da vam predmeti ili posuđe na padnu na uređaj. Površina se može oštetiti.
- Zone kuhanja ne koristite s praznim posuđem ili bez posuđa.
- Na uređaj nemojte stavljati aluminijsku foliju.

- Posuđe od lijevanoga željeza, aluminija ili posuđe s oštećenim dnom može ogrebat i staklo/staklokeramiku. Te predmete uvijek podignite kada ih morate pomaknuti na površini za kuhanje.
- Ovaj uređaj namijenjen je isključivo kuhanju. Ne smije se koristiti za druge namjene, primjerice grijanje prostorije.

2.4 Održavanje i čišćenje

- Uređaj redovito očistite kako biste spriječili propadanje materijala površine.
- Uređaj isključite i pustite da se ohladi prije čišćenja.
- Iskopčajte uređaj iz napajanja električne mreže prije održavanja.
- Za čišćenje uređaja ne koristite raspršivanje vode i pare.
- Uređaj očistite vlažnom mekom krpom. Koristite isključivo neutralni deterđent. Nikada ne koristite abrazivna sredstva, abrazivne spužvice za ribanje, otapala ili metalne predmete.

2.5 Odlaganje**UPOZORENJE!**

Opasnost od ozljede ili gušenja.

- Za informacije o pravilnom odlaganju uređaja kontaktirajte komunalnu službu.
- Iskopčajte uređaj iz napajanja.
- Odrežite kabel napajanja blizu uređaja i odložite ga.

2.6 Servisiranje

- Za popravak uređaja kontaktirajte ovlašteni servis.
- Koristite samo originalne rezervne dijelove.

3. POSTAVLJANJE**UPOZORENJE!**

Pogledajte poglavlja sa sigurnosnim uputama.

3.1 Prije postavljanja

Prije postavljanja ploče za kuhanje, zapišite podatke s natpisne pločice. Natpisna pločica nalazi se na dnu ploče za kuhanje.

Serijski broj

3.2 Ugradne ploče za kuhanje

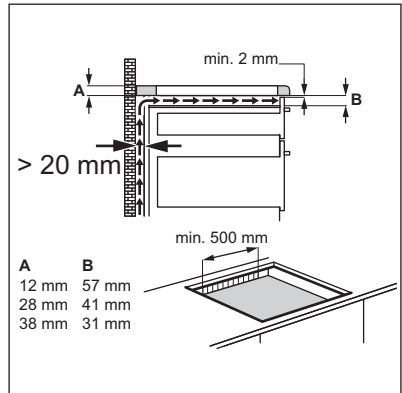
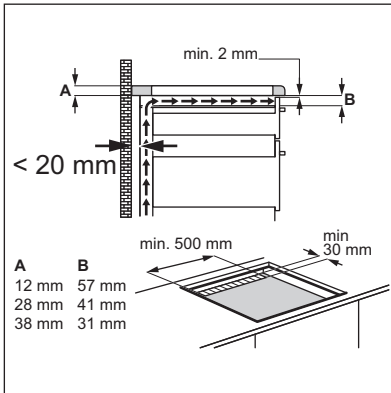
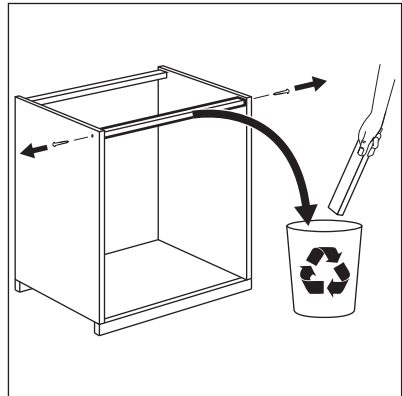
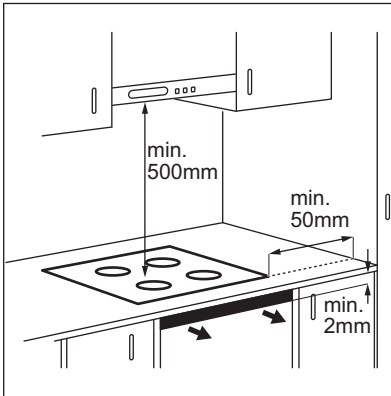
Ugradne ploče za kuhanje smijete koristiti jedino nakon uklapanja u

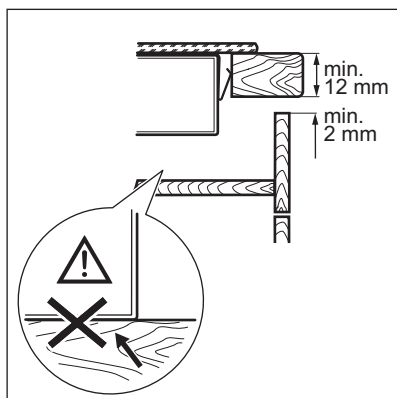
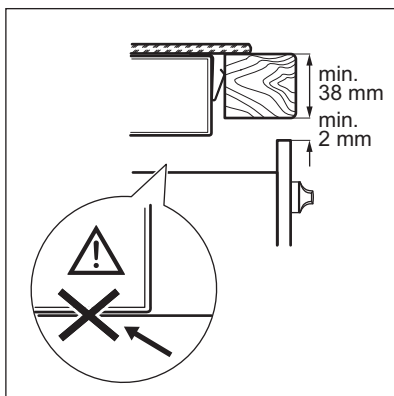
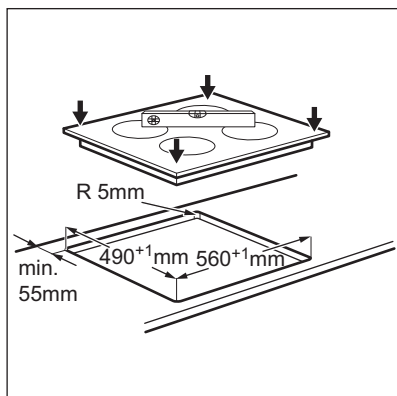
3.4 Sklop

odgovarajuće, normirane ormare za ugradnju i radne ploče.

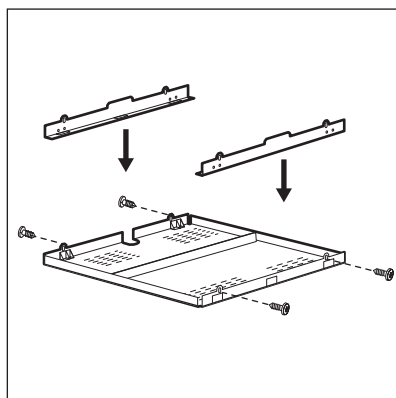
3.3 Priključni kabel

- Ploča za kuhanje opremljena je priključnim kabelom.
- Za zamjenu oštećenog kabela napajanja koristite sljedeći (ili većeg presjeka) kabel napajanja: H05V2V2-F T min 90°C. Obratite se svom lokalnom servisnom centru.





3.5 Zaštitna kutija

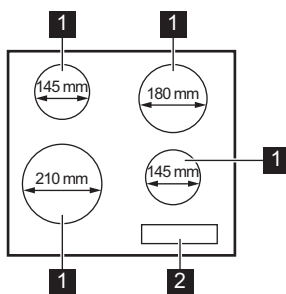


Ako koristite zaštitnu kutiju (dodatan pribor), nije potreban prostor za protok zraka ispred od 2mm ni zaštitno dno izravno ispod ploče za kuhanje. Zaštitna kutija je dodatna oprema i možda nije dostupna u nekim zemljama. Kontaktirajte lokalnog dobavljača.

i Zaštitnu kutiju ne možete koristiti ako ploču za kuhanje postavite iznad pećnice.

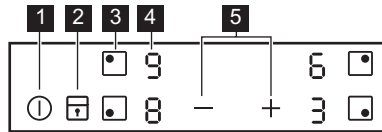
4. OPIS PROIZVODA

4.1 Izgled površine za kuhanje



- 1** Indukcijska zona kuhanja
- 2** Upravljačka ploča

4.2 Izgled upravljačke ploče





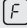



Koristite polja senzora za rukovanje uređajem. Zasloni, indikatori i zvukovi govore koje funkcije rade.

| Polje senzora | Funkcija | Napomena |
|----------------|--|---|
| 1 ① | UKLJUČIVANJE/ISKLJUČIVANJE | Za uključivanje i isključivanje ploče za kuhanje. |
| 2 ② | Blokiranje / Blokiranje radi zaštite djece | Za zaključavanje/otključavanje upravljačke ploče. |
| 3 ● | - | Za odabir zone kuhanja. |
| 4 - | Prikaz stupnjeva kuhanja | Za prikaz stupnja kuhanja. |
| 5 + / - | - | Za postavljanje stupnja kuhanja. |

4.3 Zasloni stupnja kuhanja

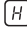
| Zaslon | Opis |
|--------|-----------------------------|
| ① | Zona kuhanja je isključena. |
| ① - ⑨ | Polje kuhanja je uključeno. |

| Zaslon | Opis |
|--|--|
|  | Funkcija električne snage radi. |
|  + znamenka | Došlo je do kvara. |
|  | Polje kuhanja još je uvijek vruće (preostala toplina). |
|  | Blokiranje /Blokiranje radi zaštite djece funkcija radi. |
|  | Posuđe nije prikladno, premalo je ili nema posuđa na zoni kuhanja. |
|  | Funkcija Automatsko isključivanje radi. |

4.4 Prikaz preostale topline



UPOZORENJE!

 Postoji opasnost od opekotina uslijed preostale topline.

Indukcijska polja kuhanja stvaraju toplinu potrebnu za kuhanje izravno na dnu posuđa. Staklokeramika se grije uslijed topline posuđa.


5. SVAKODNEVNA UPORABA



UPOZORENJE!

Pogledajte poglavlja sa sigurnosnim uputama.

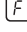

5.1 Uključivanje i isključivanje

Dodirnite  na 1 sekundu za uključivanje ili isključivanje ploče kuhanja.


5.2 Automatsko isključivanje

Funkcija automatski isključuje ploču za kuhanje u sljedećim slučajevima:


- sve zone kuhanja su isključene,
- niste postavili stupanj grijanja nakon uključivanja ploče za kuhanje,
- prolijete nešto po upravljačkoj ploči ili na ploču stavite nešto duže od 10 sekundi (lonac, krpu, itd.). Oglašava se zvučni signal a ploča za kuhanje se isključuje. Uklonite predmet ili očistite upravljačku ploču.
- ploča za kuhanje se previše grije (npr. kad iz lonca sve iskipi). Pustite da se polje kuhanja ohladi prije ponovne uporabe ploče za kuhanje.

- koristite neprikladno posuđe. Prikazuje se simbol  i nakon 2 minute polje kuhanja se automatski isključuje.
- ne isključite zonu kuhanja i ne promijenite stupanj kuhanja. Nakon nekog vremena uključuje se  i ploča za kuhanje se isključuje.

Veza između stupnja kuhanja i vremena nakon kojeg se ploča za kuhanje isključuje:

| Stupanj kuhanja | Ploča za kuhanje isključuje se nakon |
|---|--------------------------------------|
|  1 - 2 | 6 sata |
| 3 - 4 | 5 sata |
| 5 | 4 sata |
| 6 - 9 | 1,5 sat |

5.3 Odabir zone kuhanja

Za postavljanje zone kuhanja dodirnite polje senzora  koje se odnosi na tu

zonu kuhanja. Na zaslonu se prikazuje stupanj kuhanja (U).

5.4 Stupanj kuhanja

Postavite zonu kuhanja.

Dodirnite + kako biste povećali stupanj kuhanja. Dodirnite - kako biste smanjili stupanj kuhanja. Za isključivanje zone kuhanja istovremeno dodirnite + i -.

5.5 Funkcija električne snage

Ta funkcija indukcijskim zonama kuhanja stavlja na raspolaganje više snage. Tu funkciju može se uključiti za indukcijska polja kuhanja samo za ograničeno vrijeme. Nakon toga, indukcijsko polje kuhanja automatski se prebacuje na najviši stupanj zagrijavanja.

 Pogledajte poglavlje "Tehnički podaci".

Za aktiviranje funkcije za zonu kuhanja: prvo postavite stupanj kuhanja, a zatim postavite maksimalni stupanj kuhanja. Dodirujte + dok se ne uključi P.

Za isključivanje funkcije: dodirnite -.


5.6 Blokiranje

Možete zaključati upravljačku ploču tijekom rada polja kuhanja. To sprječava nehotičnu promjenu stupnja kuhanja.

Najprije podesite stupanj kuhanja.

Za uključivanje funkcije: dodirnite U. L se uključuje u trajanju od 4 sekunde.

Za isključivanje funkcije: dodirnite U. Prethodna postavka se uključuje.

 Kada isključite ploču za kuhanje, isključiti ćete i ovu funkciju.

5.7 Blokiranje radi zaštite djece

Ova funkcija sprječava nehotično uključivanje ploče za kuhanje.

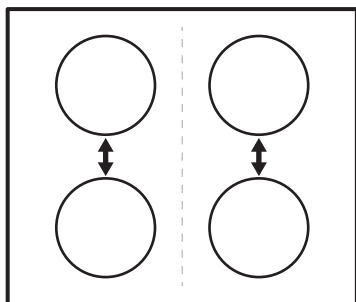
Za uključivanje funkcije: uključite ploču za kuhanje pomoću U. Ne postavljajte stupanj kuhanja. Dodirnite U u trajanju od 4 sekunde. L se uključuje. Isključite ploču za kuhanje pomoću U.

Za isključivanje funkcije: uključite ploču za kuhanje pomoću U. Ne postavljajte stupanj kuhanja. Dodirnite U u trajanju od 4 sekunde. U se uključuje. Isključite ploču za kuhanje pomoću U.

Za premošćenje funkcije samo za jedno kuhanje: uključite ploču za kuhanje pomoću U. L se uključuje. Dodirnite U u trajanju od 4 sekunde. **Postavite stupanj kuhanja u sljedećih 10 sekundi.** Možete rukovati pločom za kuhanje. Kad isključite ploču za kuhanje pomoću U funkcija ponovno radi.

5.8 Upravljanje snagom

- Zone kuhanja grupirane su u skladu s lokacijom i brojem faza na ploči za kuhanje. Pogledajte sliku.
- Svaka faza ima maksimalno opterećenje od 3300 W.
- Funkcija dijeli snagu između zona kuhanja povezanih na istu fazu.
- Funkcija se uključuje kad ukupna električna snaga polja kuhanja priključenih na jednu fazu prijeđe 3300 W.
- Funkcija smanjuje snagu ostalih zona kuhanja povezanih na istu fazu.
- Prikaz postavke snage smanjenih zona mijenja se između odabrane i smanjene postavke snage. Nakon nekog vremena, prikaz postavke snage smanjene zone ostaje na postavci smanjene snage.



6. SAVJETI



UPOZORENJE!

Pogledajte poglavlja sa sigurnosnim uputama.

6.1 Posuđe



Kod indukcijskih zona kuhanja snažna elektromagnetska zona vrlo brzo proizvodi toplinu u posuđu.



Na indukcijskim poljima kuhanja koristite samo prikladno posuđe.

Materijal posuđa

- **prikladni:** lijevano željezo, čelik, emajlirani čelik, nehrđajući čelik, višeslojno dno (kojeg je proizvođač označio kao prikladno).
- **neprikladni:** aluminij, bakar, mjed, staklo, keramika, porculan.

Posuđe je prikladno za indukcijsku ploču za kuhanje ako:

- malo vode vrlo brzo zakuha na zoni postavljenoj na najveći stupanj kuhanja.
- dno posude privlači magnet.



Dno posuđa za kuhanje treba biti što je moguće deblje i ravnije.

Dimenzije posuđa

Indukcijske zone kuhanja automatski se prilagođavaju veličini dna posuđa do određene granice.

Učinkovitost zone kuhanja je povezana s promjerom posuđa. Posuđe manjeg promjera dobiva samo dio snage koju stvara zona kuhanja.



Pogledajte poglavlje "Tehnički podaci".

6.2 Buka tijekom rada

Ako čujete:

- zvuk pucketanja: posuđe je izrađeno od različitih materijala (struktura "sendviča").
- zvuk zviždanja: koristite zonu kuhanja s visokim razinama električne snage, a posuđe je izrađeno od različitih materijala (struktura "sendviča").
- brujanje: koristite visoku razinu električne snage.
- škljocanje: dolazi do prekida električnog napajanja.
- pištanje, zujanje: radi ventilator.

Zvukovi su uobičajena pojava i ne ukazuju na kvar ploče za kuhanje.

6.3 Primjeri primjena kuhanja

Odnos između stupnja kuhanja i potrošnje energije zone kuhanja nije linearan. Kada povećate stupanj kuhanja, to povećanje nije proporcionalno povećanju potrošnje energije zone kuhanja. To znači da zona kuhanja sa srednjim stupnjem kuhanja troši manje od polovice svoje snage.



Podaci u tablici navedeni su samo kao smjernice.

| Stupanj kuhanja | Koristite za: | Vrijeme (min) | Savjeti |
|---|--|---------------|---|
|  - 1 | Održavanje kuhane hrane toplom. | po potrebi | Posuđe poklopite poklopcem. |
| 1 - 2 | Nizozemski umak, otapanje: maslaca, čokolade, želatine. | 5 - 25 | Povremeno promiješajte. |
| 1 - 2 | Zgušnjavanje: mekani omleti, pržena jaja. | 10 - 40 | Kuhati poklopljeno. |
| 2 - 3 | Kuhanje riže i jela na bazi mlijeka, zagrijavanje gotovih jela. | 25 - 50 | Dodajte najmanje dvostruko više vode nego riže, jela na mlijeku povremeno promiješajte. |
| 3 - 4 | Povrće kuhano na pari, riba, meso. | 20 - 45 | Dodajte nekoliko žica tekućine. |
| 4 - 5 | Krumpir kuhan na pari. | 20 - 60 | Koristite maks. ¼ l vode za 750 g krumpira. |
| 4 - 5 | Kuhanje većih količina namirnica, variva i juha. | 60 - 150 | Do 3 l tekućine i sastojci. |
| 6 - 7 | Lagano prženje: odresci, teleći Cordon-bleu, kotleti, mljeveno meso u tijestu, kobasice, jetra, zaprška, jaja, palačinke, uštipci. | po potrebi | Preokrenuti kada prođe pola vremena. |
| 7 - 8 | Jako prženje, popečci od krumpira, odresci od buta, odresci. | 5 - 15 | Preokrenuti kada prođe pola vremena. |
| 9 | Kipuća voda, kuhanje tjestenine, prženje mesa (gulaš, pečenje u loncu), prženje krumpirića u dubokom ulju. | | |
|  | Ključanje velikih količina vode. Uključena je funkcija električne snage. | | |

7. ČIŠĆENJE I ODRŽAVANJE



UPOZORENJE!

Pogledajte poglavlja sa sigurnosnim uputama.

- Koristite posebno sredstvo za čišćenje za površine ploče za kuhanje.
- Koristite poseban strugač za staklo.

7.1 Opće informacije

- Ploču za kuhanje očistite nakon svake uporabe.
- Posuđe koje koristite za kuhanje uvijek mora imati čisto dno.
- Ogrebotine ili tamne mrlje na površini ploče za kuhanje ne utječu na njen rad.

7.2 Čišćenje ploče za kuhanje

- **Odmah uklonite:** plastiku koja se topi, plastičnu foliju, šećer i hranu koja sadrži šećer. U protivnom, prljavština može uzrokovati oštećenje ploče za kuhanje. Pripazite da izbjegnute opekotine. Posebni strugač stavite na

staklenu površinu pod oštrim kutom i oštricu pomičite po površini.

- **Skinite nakon što se ploča za kuhanje dovoljno ohladi:** mrlje od kamenca i vode, mrlje od masnoće, sjajne mrlje na metalnim dijelovima. Očistite ploču za kuhanje vlažnom krpom i neabrazivnim deterdžentom.

Nakon čišćenja ploču za kuhanje obrišite mekom krpom.

- **Uklonite sjajnu diskoloraciju metala:** Za čišćenje staklenih površina vlažnom krpom koristite otopinu vode i octa.

8. RJEŠAVANJE PROBLEMA






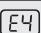


UPOZORENJE!

Pogledajte poglavlja sa sigurnosnim uputama.

8.1 Rješavanje problema

| Problem | Mogući uzrok | Rješenje |
|--|--|---|
| Ne možete uključiti ploču za kuhanje ili rukovati njome. | Ploča za kuhanje nije priključena na mrežno napajanje ili nije pravilno priključena. | Provjerite je li ploča za kuhanje ispravno priključena na mrežno napajanje. Pogledajte shemu spajanja. |
| | Osigurač je pregorio. | Provjerite je li osigurač uzrok kvara. Ako osigurač ponovno prepriži, kontaktirajte kvalificiranog električara. |
| | | Ponovno uključite ploču za kuhanje i u roku do 10 sekundi odredite stupanj kuhanja. |
| | Dodirnuli ste istodobno 2 ili više polja senzora. | Dodirnite samo jedno polje senzora. |
| | Na upravljačkoj ploči ima vode ili masnih mrlja. | Očistite upravljačku ploču. |
| Oglašava se zvučni signal a ploča za kuhanje se isključuje. Kada je ploča za kuhanje isključena oglašava se zvučni signal. | Prekrili ste jedno ili više polja senzora. | Uklonite predmet s polja senzora. |
| Ploča za kuhanje se isključuje. | Nečim ste prekrili polje senzora ①. | Uklonite predmet s polja senzora. |

| Problem | Mogući uzrok | Rješenje |
|--|---|---|
| Ne uključuje se indikator preostale topline. | Zona nije vruća jer je radila samo kratko vrijeme. | Ako je zona radila dovoljno dugo i trebala bi biti vruća, obratite se ovlaštenom servisu. |
| Stupanj kuhanja mijenja se između dvije razine. | Uključena je funkcija upravljanja snagom. | Pogledajte poglavlje "Svakodnevna uporaba". |
| Polja senzora postaju vruća. | Posuđe je preveliko ili ste ga stavili preblizu kontrolama. | Ako je moguće, veliko posuđe stavite na stražnje zone. |
| Uključuje se  . | Uključilo se automatsko isključivanje. | Isključite i ponovno uključite ploču za kuhanje. |
| Uključuje se  . | Uključena je roditeljska zaštita ili funkcija blokade. | Pogledajte poglavlje "Svakodnevna uporaba". |
| Uključuje se  . | Na zoni nema posuđa. | Stavite posuđe na zonu. |
| | Posuđe nije odgovarajuće. | Koristite odgovarajuće posuđe. Pogledajte poglavlje „Savjeti i preporuke“. |
| | Promjer dna posuđa premali je za zonu. | Koristite posuđe ispravnog promjera. Pogledajte poglavlje "Tehnički podaci". |
| Prikazani su  i broj. | Došlo je do pogreške na ploči za kuhanje. | Na nekoliko trenutaka odvojite ploču za kuhanje od mrežnog napajanja. Izvadite osigurač iz električnog sustava kućanstva. Ponovno ga priključite. Ako se  ponovno pojavi, obratite se ovlaštenom servisu. |
| Uključuje se  . | Došlo je do pogreške na ploči za kuhanje jer je iz posuđa sve iskipjelo. Radi automatsko isključivanje i zaštita od pregrijavanja zona. | Isključite ploču za kuhanje. Uklonite vruće posuđe. Nakon otprilike 30 sekundi ponovno uključite zonu. Ako je problem bio u posuđu, poruka o pogrešci nestaje. Indikator preostale topline ostaje uključen. Ostavite posuđe da se dovoljno ohladi. Provjerite je li vaše posuđe kompatibilno s pločom za kuhanje. Pogledajte poglavlje „Savjeti i preporuke“. |

8.2 Ako ne možete naći rješenje...


Ako sami ne možete pronaći rješenje problema, obratite se dobavljaču ili ovlaštenom servisnom centru. Dajte im podatke s natpisne pločice. Također navedite troznamenkastu slovnu šifru za staklokeramiku (nalazi se u uglu staklene

površine) i poruku pogreške koja se prikazuje. Budite sigurni da ste pločom za rukovanje rukovali na ispravan način. Ako niste, rad servisera ili dobavljača neće biti besplatan, čak ni za vrijeme jamstvenog roka. Upute o službi za kupce i jamstvenim uvjetima nalaze se u u jamstvenoj knjižici.

9. TEHNIČKI PODACI

9.1 Natpisna pločica

Model EHH6240ISK
Vrsta 60 GAP D5 AU
Indukcija 6.6 kW
Ser.br.
ELECTROLUX

PNC 949 492 087 02
220 - 240 V 50 - 60 Hz
Proizvedeno u Rumunjskoj
6.6 kW


9.2 Specifikacija zona kuhanja

| Zona kuhanja | Nazivna snaga (maks. stupanj kuhanja) [W] | Funkcija električne snage [W] | Funkcija električne snage maksimalno trajanje [min] | Promjer posuđa [mm] |
|-----------------|---|-------------------------------|---|---------------------|
| Prednja lijeva | 2300 | 2800 | 10 | 180 - 210 |
| Stražnja lijeva | 1200 | - | - | 125 - 145 |
| Prednja desna | 1200 | 1800 | 4 | 125 - 145 |
| Stražnja desna | 1800 | - | - | 145 - 180 |

Snaga zona kuhanja može se malo razlikovati od podataka u tablici. Mijenja se ovisno o materijalu i dimenzijama posuđa.

Za optimalne rezultate kuhanja koristite posuđe koje nije veće od promjera zone kuhanja u tablici.

10. ENERGETSKA UČINKOVITOST

10.1 Informacije o proizvodu u skladu s EU 66/2014

| | |
|--------------------------|----------------------------|
| Identifikacija modela | EHH6240ISK |
| Vrsta ploče za kuhanje | Ugradbena ploča za kuhanje |
| Broj zona kuhanja | 4 |
| Tehnologija zagrijavanja | Indukcija |

| | | |
|--|-----------------|-------------|
| Promjer kružnih zona kuhanja (Ø) | Prednja lijeva | 21,0 cm |
| | Stražnja lijeva | 14,5 cm |
| | Prednja desna | 14,5 cm |
| | Stražnja desna | 18,0 cm |
| Potrošnja energije po zoni kuhanja (EC electric cooking) | Prednja lijeva | 190,1 Wh/kg |
| | Stražnja lijeva | 181,0 Wh/kg |
| | Prednja desna | 181,0 Wh/kg |
| | Stražnja desna | 181,6 Wh/kg |
| Potrošnja energije ploče za kuhanje (EC electric hob) | | 183,4 Wh/kg |

EN 60350-2 - Kućni električni uređaji za kuhanje - 2. dio: Ploče za kuhanje - metode mjerenja učinkovitosti


10.2 Ušteda energije


Ako slijedite savjete navedene ispod, možete uštedjeti energiju tijekom svakodnevnog kuhanja.

- Kad zagrijavate vodu, koristite samo količinu koju trebate.

- Ako je moguće, posuđe poklopite poklopcem.
- Prije uključenja zone kuhanja, stavite posuđe na nju.
- Manje posuđe stavite na manje zone kuhanja.
- Posuđe stavite izravno na sredinu zone kuhanja.
- Koristite preostalu toplinu za održavanje hrane toplom ili za topljenje.

11. BRIGA ZA OKOLIŠ

Reciklirajte materijale sa simbolom . Ambalažu za recikliranje odložite u prikladne spremnike. Pomozite u zaštiti okoliša i ljudskog zdravlja, kao i u recikliranju otpada od električnih i elektroničkih uređaja. Uređaje označene

simbolom  ne bacajte zajedno s kućnim otpadom. Proizvod odnesite na lokalno reciklažno mjesto ili kontaktirajte nadležnu službu.

TARTALOM

| | |
|--|----|
| 1. BIZTONSÁGI INFORMÁCIÓK..... | 18 |
| 2. BIZTONSÁGI UTASÍTÁSOK..... | 20 |
| 3. ÜZEMBE HELYEZÉS..... | 23 |
| 4. TERMÉKLEÍRÁS..... | 25 |
| 5. NAPI HASZNÁLAT..... | 26 |
| 6. HASZNOS TANÁCSOK ÉS JAVASLATOK..... | 28 |
| 7. ÁPOLÁS ÉS TISZTÍTÁS..... | 30 |
| 8. HIBAELHÁRÍTÁS..... | 30 |
| 9. MŰSZAKI ADATOK..... | 32 |
| 10. ENERGIAHATÉKONYSÁG..... | 33 |

GONDOLUNK ÖNRE

Köszönjük, hogy Electrolux terméket vásárolt. Ön olyan készülék tulajdonosa lett, mely mögött több évtizedes szakmai tapasztalat és innováció áll. Rendkívüli tudását és stílusos megjelenését az Ön igényei ihlették. Valahányszor csak használja, biztos lehet abban, hogy a benne foglalt tudás a siker garanciája. Köszöntjük az Electrolux világában!

Látogassa meg a weboldalunkat:



Kezelési tanácsok, kiadványok, hibaelhárító, szerviz információk:
www.electrolux.com/webselfservice



További előnyökért regisztrálja készülékét:
www.registerelectrolux.com




Kiegészítők, segédanyagok és eredeti alkatrészek vásárlása a készülékhez:
www.electrolux.com/shop

VÁSÁRLÓI TÁMOGATÁS ÉS SZERVIZ

Kizárólag eredeti alkatrészek használatát javasoljuk.

Ha készülékével a szervizhez fordul, legyenek kéznél az alábbi adatok: Típus, termékszám, sorozatszám.

Ezek az információk az adattáblán olvashatók.

 Figyelmeztetés - Biztonsági információk

 Általános információk és hasznos tanácsok

 Környezetvédelmi információk

A változtatások jogát fenntartjuk.

1. BIZTONSÁGI INFORMÁCIÓK

Az üzembe helyezés és használat előtt gondosan olvassa el a mellékelt útmutatót. A gyártó nem vállal felelősséget a helytelen beszerelés vagy használat miatt keletkezett sérülésekért és károkért. Tartsa biztonságos

és elérhető helyen az útmutatót, hogy szükség esetén mindig a rendelkezésére álljon.

1.1 Gyermek és fogyatékkal élő személyek biztonsága

- A készüléket 8 év feletti gyermekek és csökkent fizikai, értelmi vagy mentális képességű, illetve megfelelő tapasztalatok vagy ismeretek híján lévő személyek csak felügyelettel, vagy a készülék biztonságos használatára vonatkozó megfelelő tájékoztatás esetén használhatják.
- Ne hagyja, hogy gyermekek játsszanak a készülékkel.
- Minden csomagolóanyagot tartson távol a gyermekektől, és megfelelően dobja azokat hulladékba.
- A gyermekeket és kedvenc háziállatokat tartsa távol a készüléktől működés közben, és működés után, lehűléskor. A készülék elérhető részei forróak.
- Ha rendelkezik gyermekbiztonsági zárral a készülék, akkor azt be kell kapcsolni.
- Gyermekek felügyelet nélkül nem végezhetnek tisztítási vagy karbantartási tevékenységet a készüléken.
- A 3 évesnél fiatalabb gyermekeket mindig tartsa távol a készüléktől, amikor az működik.

1.2 Általános biztonság

- **FIGYELMEZTETÉS:** Használat közben a készülék és az elérhető részek nagyon felforrósodhatnak. Legyen óvatos, hogy ne érjen a fűtőelemekhez. 8 évesnél fiatalabb gyermekek kizárólag folyamatos felügyelet mellett tartózkodhatnak a készülék közelében.
- Ne működtesse a készüléket külső időzítővel vagy külön távirányító rendszerrel.
- **FIGYELMEZTETÉS:** Főzőlapon történő főzéskor az olaj vagy zsír felügyelet nélkül hagyása veszélyes lehet, és tűz keletkezhet.

- A tüzet SOHA NE próbálja meg eloltani vízzel, hanem kapcsolja ki a készüléket, és takarja le a lángokat például egy fedővel vagy tűzálló takaróval.
- FIGYELEM! Főzéskor a készüléket ne hagyja felügyelet nélkül. Rövid időtartamú főzéskor a készüléket tartsa folyamatosan felügyelet alatt.
- FIGYELMEZTETÉS: Tűzveszély: Ne tároljon semmit sem a főzőfelületeken.
- Soha ne tegyen a főzőfelületre fémtárgyakat (fedők, kések, kanalak), mert azok felforrósodhatnak.
- A készülék tisztításához ne használjon nagy nyomású gőzt.
- Használat után saját gombjával kapcsolja ki a főzőlap adott elemét, és ne hagyatkozzon az edényérzékelésre.
- Ha repedést lát az üvegkerámia / üveg felületen, kapcsolja ki a készüléket, nehogy áramütés érjen valakit.
- Ha a hálózati kábel megsérül, azt a gyártónak vagy a hivatalos márkaszerviznek vagy más hasonlóan képzett személynek ki kell cserélnie, nehogy veszélyhelyzet álljon elő.
- FIGYELMEZTETÉS: Kizárólag a főzőlap gyártója által tervezett vagy a főzőlap gyártója által a használati útmutatóban javasolt, illetve a készülékhez mellékelt főzőlapvédő elemet használjon. A nem megfelelő védőelemek használata balesetet okozhat.

2. BIZTONSÁGI UTASÍTÁSOK

2.1 Üzembe helyezés



FIGYELMEZTETÉS!

A készüléket csak képesített személy helyezheti üzembe.

- Távolítsa el az összes csomagolóanyagot.
- Ne helyezzen üzembe, és ne is használjon sérült készüléket.
- Tartsa be a készülékhez mellékelt üzembe helyezési útmutatóban foglaltakat.
- Tartsa meg a minimális távolságot a többi készüléktől és egységtől.
- Súlyos a készülék, ezért legyen körültekintő a mozgatásakor. Mindig használjon munkavédelmi kesztyűt és zárt lábbelít.
- Megfelelő tömítőanyaggal védje a munkalap vágott felületeit a nedvesség ellen.
- Védje a készülék alját a gőztől és nedvességtől.

- Ne telepítse a készüléket ajtó mellé vagy ablak alá. Ezzel elkerülhető, hogy az ajtó vagy ablak kinyitásával leverje a forró főzőedényt a készülékről.
- Amikor fiókok felett helyezi üzembe a készüléket, akkor ellenőrizze, hogy van-e megfelelő levegőkeringés a készülék alja és a felső fiók között.
- A készülék alja forróvá válhat. Építsen be egy nem éghető elválasztó lapot a készülék alá, hogy az aljához való hozzáférést megakadályozza.
- A szabad levegőáramlás érdekében hagyjon legalább 2 mm szabad helyet a munkafelület és az alatta levő készülék előlapja között. A garancia nem terjed ki az olyan károkra, melyek a szellőzést biztosító rész hiánya miatt következtek be.

2.2 Elektromos csatlakoztatás



FIGYELMEZTETÉS!

Tűz- és áramütésveszély.

- Minden elektromos csatlakoztatást szakképzett villanyszerelőnek kell elvégeznie.
- A készüléket kötelező földelni.
- Bármilyen beavatkozás előtt ellenőrizni kell, hogy a berendezés le lett-e választva az elektromos hálózatról.
- Ellenőrizze, hogy az adattáblán szereplő elektromos adatok megfelelnek-e a háztartási hálózati áram paramétereinek. Amennyiben nem, forduljon szakképzett villanyszerelőhöz.
- Ellenőrizze, hogy megfelelően van-e üzembe helyezve a készülék. A hálózati vezeték dugója (ha van) és a konnektor közötti gyenge vagy rossz érintkezés miatt a csatlakozás túlságosan felforrósodhat
- Használjon megfelelő típusú hálózati kábelt.
- Ne hagyja, hogy az elektromos vezetékek összegabalyodjanak.
- Ügyeljen arra, hogy az érintésvédelem ki legyen építve.
- Használjon feszültségmentesítő bilincset a vezetékhez.

- Ügyeljen arra, hogy a hálózati kábel vagy dugója (ha van) ne érjen a készülékhez vagy a forró főzőedényekhez, amikor a készüléket a közeli csatlakozóaljzathoz csatlakoztatja.
- Ne használjon hálózati elosztókat és hosszabbító kábeleket.
- Ügyeljen a hálózati csatlakozódugó (ha van) és a hálózati kábel épségére. Ha a hálózati kábel cserére szorul, forduljon a márkaszervizünkhöz vagy egy villanyszerelőhöz.
- A feszültség alatt álló és szigetelt alkatrészek érintésvédelmi részeit úgy kell rögzíteni, hogy szerszám nélkül ne lehessen eltávolítani azokat.
- Csak az üzembe helyezés befejezése után csatlakoztassa a hálózati csatlakozódugót a hálózati csatlakozóaljzatba. Ügyeljen arra, hogy a hálózati dugasz üzembe helyezés után is könnyen elérhető legyen.
- Amennyiben a hálózati konnektor rögzítése laza, ne csatlakoztassa a csatlakozódugót hozzá.
- A készülék csatlakozásának bontására, soha ne a hálózati kábelnél fogva húzza ki a csatlakozódugót. A kábelt mindig a csatlakozódugónál fogva húzza ki.
- Kizárólag megfelelő szigetelőberendezést alkalmazzon: hálózati túlterhelésvédő megszakítót, biztosítékot (a tokból eltávolított csavaros típusú biztosítékot), földzárlatkiloidót és védőrelét.
- Az elektromos készüléket szigetelőberendezéssel kell ellátni, amely lehetővé teszi, hogy minden fázison leválassza a készüléket az elektromos hálózatról. A szigetelőberendezésnek legalább 3 mm-es érintkezőtávolsággal kell rendelkeznie.

2.3 Használat



FIGYELMEZTETÉS!

Sérülés-, égés- és áramütésveszély.

- Az első használat előtt távolítsa el a csomagolóanyagot, a tájékoztató címkéket és a védőfóliát (ha van).

- A készüléket háztartási környezetben használja.
- Ne változtassa meg a készülék műszaki jellemzőit.
- Ellenőrizze, hogy a készülék szellőzőnyílásai nincsenek-e lezárva.
- Működés közben tilos a készüléket felügyelet nélkül hagyni.
- Minden használat után kapcsolja ki a főzőzónákat.
- Ne hagyatkozzon az edényérzékelésre.
- Soha ne tegyen a főzőzónákra evészközőket vagy fedőket. Ezek felforrósodhatnak.
- Ne működtesse a készüléket nedves kézzel, vagy amikor az vízzel érintkezik.
- Ne használja a készüléket munka- vagy tárolófelületként.
- Amennyiben a készülék felülete megrepedt, azonnal válassza le a készüléket az elektromos hálózatról. Ez a lépés az áramütés elkerüléséhez szükséges.
- A szívritmus-szabályozóval rendelkező személyek tartsanak legalább 30 cm távolságot a bekapcsolt indukciós főzőzónáktól.
- Amikor az élelmiszert forró olajba helyezi, az olaj kifröccsenhet.



FIGYELMEZTETÉS!

Tűz- és robbanásveszély

- A felforrósított zsírok és olajok gyúlékony gőzöket bocsáthatnak ki. Zsírral vagy olajjal való főzéskor tartsa azoktól távol a nyílt lángot és a forró tárgyakat.
- A nagyon forró olaj által kibocsátott gőzök öngyulladását okozhatnak.
- Az ételmaradékot tartalmazó használt olaj az első használatkor alkalmazott hőfoknál alacsonyabb értéken is tüzet okozhat.
- Ne tegyen gyúlékony anyagot vagy gyúlékony anyaggal szennyezett tárgyat a készülékbe, annak közelébe, illetve annak tetejére.



FIGYELMEZTETÉS!

A készülék károsodásának veszélye áll fenn.

- Ne helyezzen forró főzőedényt a kezelőpanelre.

- Ne helyezzen forró fedőt a főzőlap üvegfelületére.
- Ne hagyja, hogy a főzőedényből elforrjon a folyadék.
- Ügyeljen arra, hogy ne ejtsen tárgyat vagy főzőedényt a készülékre. A készülék felülete megsérülhet.
- Üres főzőedénnyel vagy főzőedény nélkül ne kapcsolja be a főzőzónákat.
- Ne tegyen alufóliát a készülékre.
- Az öntöttvasból vagy alumínium öntvényből készült, illetve sérült aljú edények megkarcolhatják az üveg- / üvegerámia felületet. Az ilyen tárgyakat mindig emelje fel, ha a főzőfelületen odébb szeretné helyezni ezeket.
- A készülék kizárólag ételkészítési célokat szolgál. Tilos bármilyen más célra, például helyiség fűtésére használni.

2.4 Ápolás és tisztítás

- Rendszeresen tisztítsa meg a készüléket, hogy elkerülje a felületének rongálódását.
- Kapcsolja ki a készüléket, és hagyja lehűlni, mielőtt megtisztítaná.
- Karbantartás előtt húzza ki a konnektorból a készülék hálózati vezetékét.
- A készülék tisztításához ne használjon vízsugarat vagy gőzt.
- A készüléket puha, nedves ruhával tisztítsa. Csak semleges tisztítószert használjon. Ne használjon semmilyen súrolószert, súrolószivacsot, oldószert vagy fém tárgyat.

2.5 Ártalmatlanítás



FIGYELMEZTETÉS!

Sérülés- vagy fulladásveszély.

- A készülék megfelelő ártalmatlanítására vonatkozó tájékoztatásért lépjen kapcsolatba a helyi hatóságokkal.
- Válassza le a készüléket az elektromos hálózatról.
- A készülék közelében vágja át a hálózati kábelt, és tegye a hulladékba.

2.6 Szerviz

- A készülék javítását bizza a márkaszervizre.

3. ÜZEMBE HELYEZÉS



FIGYELMEZTETÉS!

Olvassa el a „Biztonság” című fejezetet.

3.1 A szerelést megelőző teendők

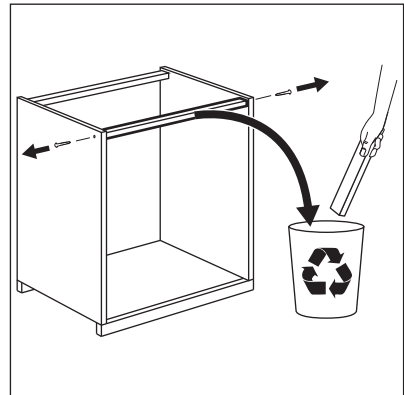
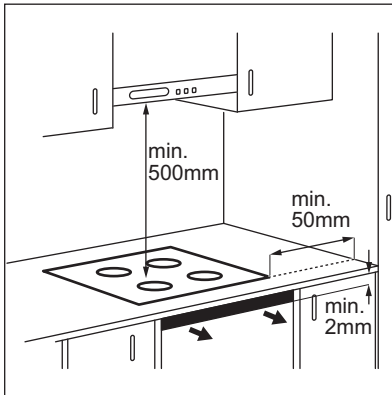
A főzőlap beszerelése előtt másolja le az adattábláról az alábbi adatokat. Az adattábla a főzőlap alján található.

Sorozatszám

3.2 Beépíthető tűzhelylapok

Csak azután használhatja a beépített főzőlapot, miután beszerelte azt a

3.4 Összeszerelés

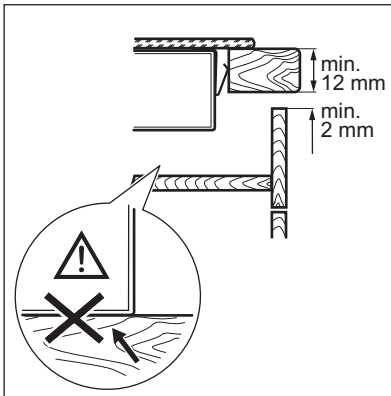
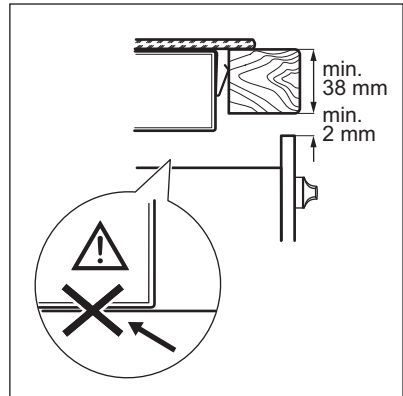
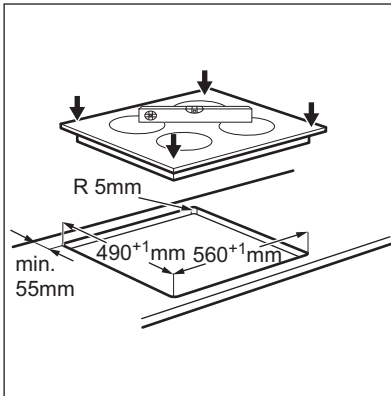
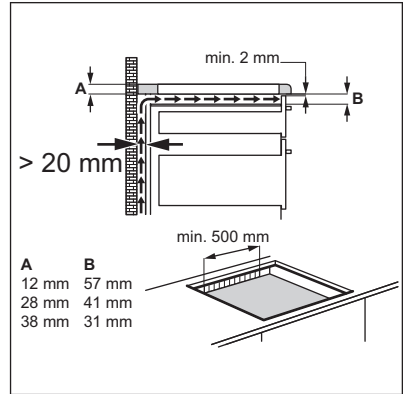
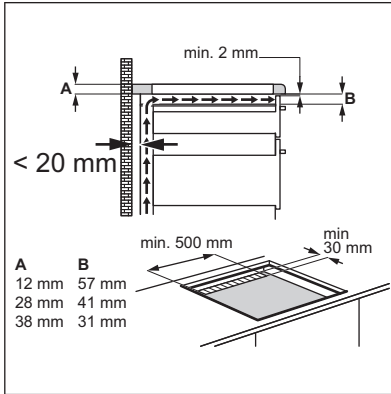


- Csak eredeti pótalkatrészeket használjon.

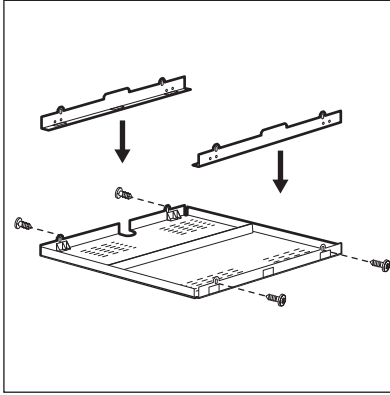
szabványoknak megfelelő beépített szekrénybe és munkafelületbe.

3.3 Csatlakozó vezeték

- A főzőlapot csatlakozó vezetékkel együtt szállítjuk.
- A megsérült hálózati vezetékét cserélje ki az alábbi típusú (vagy ennél nagyobb terhelhetőségű) vezetékre: H05V2V2-F T min. 90 °C. Forduljon a helyi márkaszervizhez.



3.5 Védőburkolat



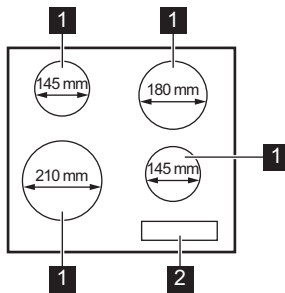
Ha védőburkolatot használ (kiegészítő tartozék), a 2 mm-es elülső szellőzőnyílás és a védőpadló közvetlenül a főzőlap alatt nem szükségesek. Lehetséges, hogy a védőburkolat bizonyos országokban nem érhető el. Kérjük, keresse fel helyi értékesítőjét.



A védőburkolat nem használható, ha a főzőlapot egy sütő felett helyezi el.

4. TERMÉKLEÍRÁS

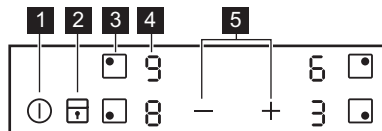
4.1 Főzőfelület elrendezése



1 Indukciós főzőzóna



2 Kezelőpanel

4.2 Kezelőpanel elrendezés











A készülék üzemeltetéséhez használja az érzékelőmezőket. Kijelzések, visszajelzők és hangok jelzik, hogy mely funkciók működnek.

| Érzékelőmező | Funkció | Megjegyzés |
|--------------|---------|--------------------------------|
| 1 ① | BE / KI | A főzőlap be- és kikapcsolása. |

| | Érzékelőmező | Funkció | Megjegyzés |
|---|---|--------------------------|---|
| 2 |  | Funkciózár / Gyerekzár | A kezelőpanel lezárása/a lezárás feloldása. |
| 3 |  | - | A főzőzóna kiválasztása. |
| 4 | - | Hőfokbeállítás kijelzése | Jelzi a hőfokbeállítást. |
| 5 | + / - | - | A hőfok beállítása. |


4.3 Hőfokbeállítás kijelzései

| Kijelző | Megnevezés |
|--|---|
|  | A főzőzóna ki van kapcsolva. |
|  | A főzőzóna működik. |
|  | A Rásegítés funkció működik. |
|  + számjegy | Üzemzavar lépett fel. |
|  | Egy főzőzóna még mindig forró (maradék hő). |
|  | A Funkciózár /Gyerekzár funkció működik. |
|  | Nem megfelelő vagy túl kicsi a főzőedény, vagy nincs főzőedény a főzőzónán. |
|  | A Automatikus kikapcsolás funkció működik. |

4.4 Maradék hő visszajelző



FIGYELMEZTETÉS!

 A maradék hő miatt égési sérülés veszélye áll fenn.

Az indukciós főzőzónák közvetlenül a főzőedény alján biztosítják az ételkészítéshez szükséges hőt. Az üvegkerámiát az edények maradék hője melegíti.


5. NAPI HASZNÁLAT



FIGYELMEZTETÉS!

Olvassa el a „Biztonság” című fejezetet.

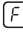
5.1 Be- és kikapcsolás


Érintse meg a  gombot 1 másodpercig a főzőlap be- vagy kikapcsolásához.

5.2 Automatikus kikapcsolás


A funkció automatikusan leállítja a főzőlapot, ha:

- valamennyi főzőzóna ki van kapcsolva,
- nem végzett hőfokbeállítást a főzőlap bekapcsolása után,



- több mint 10 másodpercig valamivel (pl. edény, konyharuha stb.) letakarta a kezelőpanelt, vagy ráöntött valamit. Hangjelzés hallható és kikapcsol főzőlap. Távolítsa el a tárgyat, vagy tisztítsa meg a kezelőpanelt.
- a főzőlap túlságosan felmelegszik (pl. egy lábasból elforr a folyadék). Mielőtt ismét használná a főzőlapot, várja meg, hogy a főzőzóna lehűljön.
- nem megfelelő főzőedényt használ. A  szimbólum világítani kezd, és 2 perc múlva a főzőzóna automatikusan leáll.
- nem állított le egy főzőzónát, illetve nem módosította a hőfokbeállítást.

Bizonyos idő után a  szimbólum világítani kezd, és a főzőlap kikapcsol.

A hőfokbeállítás és azon időtartam közötti kapcsolat, melynek elteltével a főzőlap kikapcsol:


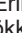


| Hőfokbeállítás | Az alábbi idő elteltével a főzőlap kikapcsol: |
|---|---|
|  , 1 - 2 | 6 óra |
| 3 - 4 | 5 óra |
| 5 | 4 óra |
| 6 - 9 | 1,5 óra |

5.3 A főzőzóna kiválasztása

A főzőzónához tartozó  érzékelőmező segítségével állítsa be a főzőzónát. A kijelző kiemelve jeleníti meg a hőbeállítás kijelzését ().

5.4 A hőfokbeállítás

Válassza ki főzőzónát.



Érintse meg a  gombot a hőbeállítás növeléséhez. Érintse meg a  gombot a hőbeállítás csökkentéséhez. A főzőzóna kikapcsolásához érintse meg egyszerre a  és  gombot.

5.5 Rásegítés funkció

A funkció nagyobb teljesítményt tesz elérhetővé az indukciós főzőzónák számára. A funkció csak bizonyos ideig működtethető az indukciós főzőzónák esetén. Ezután az indukciós főzőzóna automatikusan visszakapcsol a legmagasabb hőfokbeállításra.



Olvassa el a „Műszaki információk” című fejezetet.



A funkció bekapcsolása egy főzőzónánál: először válassza ki a főzőzónát, majd állítsa be a maximális hőfokbeállításra. Érintse meg a  gombot, míg a  világítani nem kezd.


A funkció kikapcsolása: érintse meg a  gombot.

5.6 Funkciózár

Amikor a főzőzónák működnek, zárolhatja a kezelőpanelt. Ezzel megelőzheti a hőfokbeállítás véletlen módosítását.

Először végezze el a hőbeállítást.

A funkció bekapcsolása: érintse meg a  gombot. A  4 másodpercre megjelenik.




A funkció kikapcsolása: érintse meg a  gombot. Az előző hőfokbeállítás jelenik meg.




A főzőlap kikapcsolása ezt a funkciót is kikapcsolja.




5.7 Gyerekzár



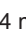

Ez a funkció megakadályozza a főzőlap véletlen üzemeltetését.

A funkció bekapcsolása: indítsa el a főzőlapot a  gombbal. Ne végezzen hőfokbeállítást. Érintse meg a  gombot 4 másodpercig. A  megjelenik.

Kapcsolja ki a főzőlapot a  gombbal.

A funkció kikapcsolása: indítsa el a főzőlapot a  gombbal. Ne végezzen

hőfokbeállítást. Érintse meg a  gombot 4 másodpercig. A  megjelenik. Kapcsolja ki a főzőlapot a  gombbal.

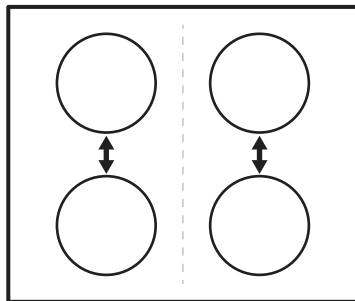
A funkció hatálytalanítása egyetlen főzési műveletre: indítsa el a főzőlapot a  gombbal. A  megjelenik. Érintse meg a  gombot 4 másodpercig. **Végezze el a hőfokbeállítást 10 másodpercen belül.** Működtetheti a főzőlapot. Amikor a főzőlapot a  gombbal kikapcsolja, a funkció ismét működik.

5.8 Teljesítménykezelés

- A főzőzónák a főzőlapba lépő fázisok számától és elhelyezésétől függően vannak csoportosítva. Lásd az ábrát.
- Minden egyes fázis legnagyobb elektromos terhelhetősége 3300 W.
- A funkció elosztja a teljesítményt az ugyanazon fázisra kötött főzőzónák között.
- A funkció akkor kapcsol be, ha az ugyanazon fázisra kötött főzőzónák összes elektromos

teljesítményfelvétele meghaladja a 3300 W értéket.

- A funkció csökkenti a teljesítményt az ugyanazon fázisra kötött többi főzőzónánál.
- A csökkentett teljesítményű zónák hőfokbeállításának kijelzőjén a kiválasztott hőfokbeállítás és a csökkentett hőfokbeállítás váltakozik. Egy kis idő után a csökkentett teljesítményű zónák hőfokbeállításának kijelzőjén a csökkentett hőfokbeállítás marad látható.



6. HASZNOS TANÁCSOK ÉS JAVASLATOK



FIGYELMEZTETÉS!
Olvassa el a „Biztonság” című fejezetet.

6.1 Főzőedény



Az indukciós főzőzónáknál az erős elektromágneses mező a főzőedényben nagyon gyorsan termel hőt.



Az indukciós főzőzónákat megfelelő főzőedényekkel használja.

A főzőedény anyaga

- **megfelelő:** öntöttvas, acél, zománcozott acél, rozsdamentes acél, többrétegű edényalj (a gyártó által megfelelőnek jelölve).
- **nem megfelelő:** alumínium, réz, sárgaréz, üveg, kerámia, porcelán.

A főzőedény akkor megfelelő indukciós tűzhelylaphoz, ha:

- egy kevés víz nagyon gyorsan felforr a legmagasabb hőfokra beállított zónán.
- a mágnes hozzátapad a főzőedény aljához.



A főzőedény alja legyen minél vastagabb és laposabb.

Edények méretei

Az indukciós főzőzónák bizonyos határok között automatikusan alkalmazkodnak a főzőedény aljának méretéhez.

A főzőzóna hatásfoka függ a főzőedény átmérőjétől. Az ajánlott minimumnál kisebb átmérőjű főzőedény csak egy részét veszi fel a főzőzóna által leadott energiának.



Olvassa el a „Műszaki információk” című fejezetet.

6.2 Működés közben hallható hangok

Ha a következőt hallja:

- recsegés: a főzőedény különböző anyagokból készült (szendvicskonstrukció).
- fűtyülés: a főzőzónát magas teljesítményszinten használja, és a főzőedény különböző anyagokból készült (szendvicskonstrukció).
- zümmögés: magas teljesítményszintet használ.
- kattogás: elektromos kapcsolat megy végbe.
- sziszegés, zümmögés: a ventilátor üzemel.

Ezek a zajok normális jelenségnek számítanak, és nem jelentik azt, hogy a főzőlap meghibásodott.


6.3 Példák különböző főzési alkalmazásokra

A hőfokbeállítás és a főzőzóna energiafogyasztása közötti kapcsolat nem lineáris. A hőfokbeállítás növelésekor a főzőzóna energiafogyasztása nem arányosan emelkedik. Azaz, a közepes hőfokbeállítású főzőzóna a névleges energiafogyasztásának felénél kevesebb energiát fogyaszt.



A táblázatban szereplő adatok csak útmutatásul szolgálnak.

| Hőfokbeállítás | Használat: | Idő (perc) | Tanácsok |
|----------------|--|-----------------|---|
| - 1 | Főtt ételek melegen tartására. | szükség szerint | Tegyen fedőt a főzőedényre. |
| 1 - 2 | Hollandi mártás, olvasztás: vaj, csokoládé, zselatin. | 5 - 25 | Időnként keverje meg. |
| 1 - 2 | Keményítés: könnyű omlett, sült tojás. | 10 - 40 | Fedővel lefedve készítse. |
| 2 - 3 | Rizs és tejalapú ételek főzése, készételek felmelegítése. | 25 - 50 | A folyadék mennyisége legalább kétszerese legyen a rizsének, a tejet kevergesse főzés közben. |
| 3 - 4 | Zöldségek, hal gőzölése, hús párolása. | 20 - 45 | Adjon hozzá néhány teáskanál folyadékot. |
| 4 - 5 | Burgonya párolása. | 20 - 60 | 750 g burgonyához max. ¼ l vizet használjon. |
| 4 - 5 | Nagyobb mennyiségű étel, raguk és levesek készítése. | 60 - 150 | Legfeljebb 3 l folyadék plusz a hozzávalók. |
| 6 - 7 | Kímélő sütés: bécsi szelet, borjúhús, cordon bleu, borda, húspogácsa, kolbász, máj, rántás, tojás, palacsinta, fánk. | szükség szerint | Féldőben fordítsa meg. |

| Hőfokbeállítás | Használat: | Idő (perc) | Tanácsok |
|---|--|------------|-------------------------|
| 7 - 8 | Erős sütés, burgonyatallér, bélszín, marhaszeletek. | 5 - 15 | Félidőben fordítsa meg. |
| 9 | Víz forralása, tészta kifőzése, hús barnítása (gulyás, serpenyős sütek), burgonya bő olajban sütése. | | |
|  | Nagymennyiségű víz forralása. A Rásegítés funkció aktív. | | |

7. ÁPOLÁS ÉS TISZTÍTÁS



FIGYELMEZTETÉS!
Olvassa el a „Biztonság” című fejezetet.

7.1 Általános tudnivalók

- Minden használat után tisztítsa meg a főzőlapot.
- Mindig olyan főzőedényt használjon, melynek tiszta az alja.
- A felületen megjelenő karcolások vagy sötét foltok nem befolyásolják a főzőlap működését.
- Használjon a főzőlapok tisztításához ajánlott tisztítószeret.
- Használjon üvegfelületekhez tervezett speciális kaparóeszközt.

7.2 A főzőlap tisztítása

- **Azonnal távolítsa el:** a megolvadt műanyagot, folpackot, a cukrot,

valamint a cukortartalmú ételeket. Ha ezt nem teszi meg, a szennyeződés károsíthatja a főzőlapot. Az égési sérülés megelőzésére körültekintéssel járjon el. Állítsa éles szögben az üvegkerámia felületre a kaparókést, majd csúsztassa végig a pengét a felületen.

- **Távolítsa el, miután a főzőlap megfelelően lehűlt:** vízkőkarikák, vízgyűrűk, zsírfoltok, fényes, fémes elszíneződések. Nem karcoló tisztítószerrel és megnedvesített ruhával tisztítsa meg a főzőlapot. A tisztítás után puha ruhával törölje szárazra a főzőlapot.
- **Fényes, fémes elszíneződés eltávolítása:** ecetes vízzel megnedvesített ruhával tisztítsa meg az üvegfelületet.





8. HIBAELHÁRÍTÁS



FIGYELMEZTETÉS!
Olvassa el a „Biztonság” című fejezetet.

8.1 Mit tegyek, ha...

| Jelenség | Lehetséges ok | Javítási mód |
|--|--|--|
| Nem lehet elindítani vagy üzemeltetni a főzőlapot. | A főzőlap nincs csatlakoztatva az elektromos hálózathoz, vagy csatlakoztatása nem megfelelő. | Ellenőrizze, hogy a főzőlap jól van-e csatlakoztatva az elektromos hálózathoz. Lásd a kapcsolási rajzot. |

| Jelenség | Lehetséges ok | Javítási mód |
|--|--|---|
| | Leolvadt a biztosíték. | Ellenőrizze, hogy a biztosíték okozza-e a problémát. Ha a biztosíték többször is leolvad, hívjon szakképzett villanyszerelőt. |
| | | Indítsa el újra a főzőlapot, és 10 másodpercen belül állítsa be a hőfokot. |
| | Kettő vagy több érzékelőmezőt érintett meg egyszerre. | Egyszerre csak egy érzékelőmezőt érintsen meg. |
| | Víz- vagy zsírfoltok vannak a kezelőpanelen. | Tisztítsa meg a kezelőpanelt. |
| Hangjelzés hallható és kikapcsol főzőlap. Amikor a főzőlap kikapcsol, egy hangjelzés hallható. | Letakart egy vagy több érzékelőmezőt. | Vegyen le minden tárgyat az érzékelőmezőkről. |
| A főzőlap kikapcsol. | Valamit rátett a  érzékelőmezőre. | Vegyen le minden tárgyat az érzékelőmezőről. |
| Nem kezd világítani a maradekhő visszajelző. | A főzőzóna még nem forrósodott fel, mert csak rövid ideje van működésben. | Ha a főzőzóna elég ideig működött, és forrónak kellene lennie, forduljon a márkaszervizhez. |
| A hőfok két szint között változik. | A Teljesítménykezelés funkció működik. | Olvassa el a „Napi használat” című fejezetet. |
| Az érzékelőmező felmelegszik. | A főzőedény túl nagy vagy túl közel tette a kezelőpanelhez. | Ha lehetséges, tegye a nagy főzőedényeket a hátsó főzőzónákra. |
| A  visszajelző világítani kezd. | Működik az Automatikus kikapcsolás. | Kapcsolja ki a főzőlapot, majd kapcsolja be újra. |
| A  visszajelző világítani kezd. | A gyerekzár vagy a gombzár funkció működik. | Olvassa el a „Napi használat” című fejezetet. |
| A  visszajelző világítani kezd. | Nincs főzőedény a főzőzónára helyezve. | Tegyen főzőedényt a főzőzónára. |
| | A főzőedény nem megfelelő típusú. | Használjon megfelelő típusú főzőedényt. Olvassa el a „Hasznos tanácsok és javaslatok” c. fejezetet. |

| Jelenség | Lehetséges ok | Javítási mód |
|--|--|--|
| | A főzőedény aljának átmérője túl kicsi a főzőzónához képest. | Megfelelő méretű főzőedényt használjon. Olvassa el a „Műszaki információ” című fejezetet. |
| A [E] visszajelző és egy szám jelenik meg. | Üzemzavar lépett fel a főzőlapnál. | Húzza ki egy időre a konnektorból a főzőlap hálózati vezetékét. Kapcsolja le a biztosítékot az otthoni elektromos rendszerben. Ezután csatlakoztassa újra a készüléket. Ha a [E] jel újra megjelenik, hívja a márkaszervizt. |
| A [E4] visszajelző világítani kezd. | A főzőlapnál hiba lépett fel, mert a folyadék elforrta a főzőedényből. A főzőzónák túlmelegedés védelme és az Automatikus kikapcsolás működik. | Kapcsolja ki a főzőlapot. Vegye le a forró főzőedényt. Körülbelül 30 másodperc múlva kapcsolja be újra a főzőzónát. Amennyiben a főzőedény okozta a hibát, a hibaüzenet eltűnik a kijelzőről. A maradék hő visszajelző tovább világíthat. Hagyja, hogy a főzőedény megfelelően lehűljön. Ellenőrizze, hogy a főzőedény megfelelő-e a főzőlaphoz. Olvassa el a „Hasznos tanácsok és javaslatok” c. fejezetet. |

8.2 Ha nem talál megoldást...

Ha nem talál megoldást egyedül a problémára, forduljon a márkakereskedőhöz vagy a hivatalos szervizközpontához. Adja meg az adattáblán található adatokat. Szintén adja meg az üvegkerámia háromjegyű kódját (az üvegfelület sarkában látható), valamint a megjelenő hibaüzenetet.

Győződjön meg arról, hogy a főzőlapot megfelelően működtette-e. Ha nem megfelelően üzemeltette a készüléket, a szerviz szerelője vagy az eladó kiszállása nem lesz ingyenes, még a garanciális időszakban sem. A szervizközponttal és a garanciális feltételekkel kapcsolatos tájékoztatást a garanciakönyvben találja meg.

9. MŰSZAKI ADATOK

9.1 Adattábla

Modell EHH6240ISK
Típus: 60 GAP D5 AU
Indukció 6.6 kW

PNC (Termékszám): 949 492 087 02
220 - 240 V 50 - 60 Hz
Gyártási hely: Románia

Sorozatszám:
ELECTROLUX

6.6 kW
CE 

9.2 Főzőzónák jellemzői

| Főzőzóna | Névleges teljesítmény (maximális hőfokbeállítás) [W] | Rásegítés funkció [W] | Rásegítés funkció maximális időtartam [perc] | Főzőedény átmérője [mm] |
|------------|--|-----------------------|--|-------------------------|
| Bal első | 2300 | 2800 | 10 | 180 - 210 |
| Bal hátsó | 1200 | - | - | 125 - 145 |
| Jobb első | 1200 | 1800 | 4 | 125 - 145 |
| Jobb hátsó | 1800 | - | - | 145 - 180 |

A főzőzónák teljesítménye kismértékben eltérhet a táblázat adataitól. A teljesítmény a főzőedény anyagától és méretétől függően változik.

Az optimális főzési eredmény érdekében olyan főzőedényt használjon, melynek átmérője nem haladja meg a táblázatban szereplő átmérőt.

10. ENERGIAHATÉKONYSÁG

10.1 Termékismertető az EU 66/2014 szerint

| | | |
|---|--|--|
| A készülék azonosítójele | EHH6240ISK | |
| Főzőlap típusa | Beépíthető főzőlap | |
| Főzőzónák száma | 4 | |
| Fűtési technológia | Indukciós főzőlap | |
| Kör alakú főzőzónák átmérője (Ø) | Bal első Bal hátsó Jobb első Jobb hátsó | 21,0 cm 14,5 cm 14,5 cm 18,0 cm |
| Energiafogyasztás főzőzónánként (EC electric cooking) | Bal első Bal hátsó Jobb első Jobb hátsó | 190,1 Wh / kg 181,0 Wh / kg 181,0 Wh / kg 181,6 Wh / kg |
| Főzőlap energiafogyasztása (EC electric hob) | 183,4 Wh / kg | |


EN 60350-2 - Háztartási elektromos főzőkészülékek - 2. rész: Főzőlapok - Teljesítménymérési módszerek


10.2 Energiatakarékosság

A mindennapos főzés közben energiát takaríthat meg az alábbi ötletek betartásával.

- Víz melegítésekor csak a szükséges vízmennyiséget használja.
- Lehetőség szerint mindig tegyen fedőt a főzőedényre.
- A főzőedényt már bekapcsolás előtt helyezze a főzőzónára.
- A kisebb főzőedényt a kisebb főzőzónára helyezze.
- A főzőedényt a főzőzóna közepére helyezze.
- A maradékhot használja az étel melegen tartásához vagy felolvasztásához.

11. KÖRNYEZETVÉDELMI TUDNIVALÓK

 A következő jelzéssel ellátott anyagokat hasznosítsa újra. Újrahasznosításhoz tegye a megfelelő konténerekbe a csomagolást. Járuljon hozzá környezetünk és egészségünk védelméhez, és hasznosítsa újra az elektromos és elektronikus hulladékot. A

 tiltó szimbólummal ellátott készüléket ne dobja a háztartási hulladék közé. Juttassa el a készüléket a helyi újrahasznosító telepre, vagy lépjen kapcsolatba a hulladékkezelésért felelős hivatallal.

SPIS TREŚCI

| | |
|---|----|
| 1. INFORMACJE DOTYCZĄCE BEZPIECZEŃSTWA..... | 35 |
| 2. WSKAZÓWKI DOTYCZĄCE BEZPIECZEŃSTWA..... | 38 |
| 3. INSTALACJA..... | 40 |
| 4. OPIS URZĄDZENIA..... | 42 |
| 5. CODZIENNA EKSPLOATACJA..... | 44 |
| 6. WSKAZÓWKI I PORADY..... | 45 |
| 7. KONSERWACJA I CZYSZCZENIE..... | 47 |
| 8. ROZWIĄZYWANIE PROBLEMÓW..... | 48 |
| 9. DANE TECHNICZNE..... | 50 |
| 10. EFEKTYWNOŚĆ ENERGETYCZNA..... | 51 |

Z MYŚLĄ O TOBIE

Dziękujemy za zakup urządzenia Electrolux. Jest ono owocem dziesięcioleci doświadczeń i innowacji. To pomysłowe i stylowe urządzenie zostało zaprojektowane z myślą o Tobie. Użytkując je, możesz mieć zawsze pewność uzyskania wspaniałych efektów.

Witamy w świecie marki Electrolux!

Zapraszamy na naszą witrynę internetową, aby:



Otrzymać wskazówki dotyczące użytkowania, broszury, pomoc w rozwiązywaniu problemów oraz informacje dotyczące serwisu:

www.electrolux.com/webselfservice



Zarejestrować swój produkt i uprościć jego obsługę serwisową:

www.registerelectrolux.com



Nabyć akcesoria, materiały eksploatacyjne i oryginalne części zamienne do swojego urządzenia:

www.electrolux.com/shop

OBSŁUGA KLIENTA


Zalecamy stosowanie oryginalnych części zamiennych.

Kontaktując się z autoryzowanym centrum serwisowym, należy przygotować poniższe dane: informacje o modelu, numer produktu, numer seryjny.

Stosowne informacje można znaleźć na tabliczce znamionowej.

 Ostrzeżenie/przeostroga — informacje dotyczące bezpieczeństwa

 Ogólne informacje i wskazówki

 Informacje dotyczące środowiska naturalnego

Producent zastrzega sobie możliwość wprowadzenia zmian bez wcześniejszego powiadomienia.

1. INFORMACJE DOTYCZĄCE BEZPIECZEŃSTWA

Przed przystąpieniem do instalacji i rozpoczęciem eksploatacji urządzenia należy uważnie zapoznać się z załączoną instrukcją obsługi. Producent nie odpowiada

za obrażenia ciała ani szkody spowodowane nieprawidłową instalacją lub eksploatacją urządzenia. Należy zachować instrukcję obsługi w bezpiecznym i łatwo dostępnym miejscu do wykorzystania w przyszłości.

1.1 Bezpieczeństwo dzieci i osób o ograniczonych zdolnościach ruchowych, sensorycznych lub umysłowych

- Urządzenie mogą obsługiwać dzieci po ukończeniu ósmego roku życia oraz osoby o ograniczonych zdolnościach fizycznych, sensorycznych lub umysłowych, a także nieposiadające odpowiedniej wiedzy lub doświadczenia, jeśli będą one nadzorowane lub zostaną poinstruowane w zakresie bezpiecznego korzystania z urządzenia i będą świadome związanych z tym zagrożeń.
- Nie pozwalać dzieciom bawić się urządzeniem.
- Przechowywać opakowanie w miejscu niedostępnym dla dzieci lub pozbyć się go w odpowiedni sposób.
- Dzieciom i zwierzętom nie wolno zbliżać się do pracującego lub stygnącego urządzenia. Łatwo dostępne elementy urządzenia mocno się nagrzewają.
- Jeśli urządzenie wyposażono w blokadę uruchomienia, zaleca się jej włączenie.
- Dzieciom nie wolno zajmować się czyszczeniem ani konserwacją urządzenia bez odpowiedniego nadzoru.
- Dzieciom w wieku do 3 lat nie wolno zbliżać się do urządzenia podczas jego pracy.

1.2 Ogólne zasady bezpieczeństwa

- **OSTRZEŻENIE:** Urządzenie oraz jego nieosłonięte elementy nagrzewają się podczas pracy do wysokiej temperatury. Należy zachować ostrożność, aby uniknąć kontaktu z elementami grzejnymi. Dzieci poniżej 8 roku życia nie powinny znajdować się w pobliżu urządzenia, jeśli nie są pod stałym nadzorem.

- Nie sterować urządzeniem za pomocą zewnętrznego programatora czasowego ani niezależnego układu zdalnego sterowania.
- **OSTRZEŻENIE:** Pozostawienie bez nadzoru potraw zawierających tłuszcz lub olej na włączonej płycie grzejnej może być przyczyną pożaru.
- **NIE** gasić pożaru wodą – należy wyłączyć urządzenie, a następnie przykryć płomień pokrywą lub kocem gaśniczym.
- **UWAGA:** Gotowanie powinno odbywać się pod nadzorem. Należy zapewnić stały nadzór nad krótkim gotowaniem.
- **OSTRZEŻENIE:** Niebezpieczeństwo pożaru: Nie przechowywać żadnych przedmiotów na powierzchni gotowania.
- Na powierzchni płyty grzejnej nie wolno kłaść przedmiotów metalowych, jak sztućce lub pokrywki do garnków, ponieważ mogą one bardzo się rozgrzać.
- Nie czyścić urządzenia za pomocą myjek parowych.
- Po zakończeniu gotowania należy wyłączyć pole grzejne za pomocą elementu sterującego. Nie polegać na działaniu układu wykrywania obecności naczyń.
- Jeśli na powierzchni szkła ceramicznego lub powierzchni szklanej pojawią się pęknięcia, należy wyłączyć urządzenie, aby uniknąć zagrożenia porażeniem prądem elektrycznym.
- Jeśli przewód zasilający jest uszkodzony, ze względów bezpieczeństwa musi go wymienić producent, autoryzowany serwis lub inna wykwalifikowana osoba.
- **OSTRZEŻENIE:** Używać wyłącznie osłon do płyty grzejnej wyprodukowanych przez producenta urządzenia lub określonych w instrukcji przez producenta urządzenia jako odpowiednich, lub dostarczonych z urządzeniem. Użycie nieodpowiednich osłon może skutkować wypadkiem.

2. WSKAZÓWKI DOTYCZĄCE BEZPIECZEŃSTWA

2.1 Instalacja



OSTRZEŻENIE!

Urządzenie może zainstalować wyłącznie wykwalifikowana osoba.

- Usunąć wszystkie elementy opakowania.
- Nie instalować ani nie używać uszkodzonego urządzenia.
- Należy postępować zgodnie z instrukcją instalacji dołączonej do urządzenia.
- Zachować minimalne odstępów od innych urządzeń i mebli.
- Zachować ostrożność podczas przenoszenia urządzenia, ponieważ jest ono ciężkie. Należy zawsze stosować rękawice ochronne i mieć na stopach pełne obuwie.
- Po przycięciu zabezpieczyć krawędzie blatu przed wilgocią za pomocą odpowiedniego uszczelnacza.
- Zabezpieczyć spód urządzenia przed dostępem pary i wilgoci.
- Nie instalować urządzenia przy drzwiach ani pod oknem. Zapobiegnie to możliwości strącenia gorącego naczynia z urządzenia przy otwieraniu okna lub drzwi.
- Instalując urządzenie nad szufladami, należy zapewnić wystarczająco dużo miejsca między dolną częścią urządzenia a górną szufladą, aby umożliwić prawidłowy obieg powietrza.
- Spód urządzenia może się mocno nagzewać. Pod urządzeniem należy zamontować niepalną płytę, uniemożliwiającą dostęp do urządzenia od spodu.
- Pozostawić 2 mm przestrzeni wentylacyjnej między blatem roboczym a przednią częścią zamontowanego pod nim urządzenia. Gwarancja nie obejmuje uszkodzeń spowodowanych brakiem odpowiedniej przestrzeni wentylacyjnej.

2.2 Podłączenie do sieci elektrycznej



OSTRZEŻENIE!

Występuje zagrożenie pożarem i porażeniem prądem elektrycznym.

- Wszystkie połączenia elektryczne powinien wykonać wykwalifikowany elektryk.
- Urządzenie musi być uziemione.
- Przed wykonaniem jakiegokolwiek czynności upewnić się, że urządzenie jest odłączone od zasilania.
- Należy upewnić się, że informacje o podłączeniu elektrycznym podane na tabliczce znamionowej są zgodne z parametrami instalacji zasilającej. W przeciwnym razie należy skontaktować się z elektrykiem.
- Upewnić się, że urządzenie jest prawidłowo zainstalowane. Luźny lub niewłaściwy przewód zasilający bądź wtyczka (jeśli dotyczy) może być przyczyną przegrzania styków.
- Użyć odpowiedniego przewodu zasilającego.
- Nie dopuszczać do splątania przewodów elektrycznych.
- Upewnić się, że zostało zainstalowane zabezpieczenie przed porażeniem prądem.
- Przewód zasilający należy przymocować obejmą w celu jego mechanicznego odciążenia.
- Podczas podłączania urządzenia do gniazda sieciowego upewnić się, że przewód zasilający lub jego wtyczka (jeśli dotyczy) nie będzie dotykać rozgrzanych elementów urządzenia lub naczyń
- Nie stosować rozgałęźników ani przedłużaczy.
- Należy uważać, aby nie uszkodzić wtyczki (jeśli dotyczy) ani przewodu zasilającego. Wymianę uszkodzonego przewodu zasilającego należy zlecić autoryzowanemu centrum serwisowemu lub wykwalifikowanemu elektrykowi.
- Zarówno dla elementów znajdujących się pod napięciem, jak i

- zaizolowanych części, zabezpieczenie przed porażeniem prądem należy zamocować w taki sposób, aby nie można go było odłączyć bez użycia narzędzi.
- Podłączyć wtyczkę do gniazda elektrycznego dopiero po zakończeniu instalacji. Należy zadbać o to, aby w zainstalowanym urządzeniu wtyczka przewodu zasilającego była łatwo dostępna.
 - Jeśli gniazdo elektryczne jest obluzowane, nie wolno podłączać do niego wtyczki.
 - Odłączając urządzenie, nie ciągnąć za przewód zasilający. Należy zawsze ciągnąć za wtyczkę sieciową.
 - Konieczne jest zastosowanie odpowiednich wyłączników obwodu zasilania: wyłączniki automatyczne, bezpieczniki topikowe (typu wykręcane – wyjmowane z oprawki), wyłączniki różnicowo-prądowe (RCD) oraz styczniki.
 - W instalacji elektrycznej należy zastosować wyłącznik obwodu umożliwiający odłączenie urządzenia od zasilania na wszystkich biegunach. Wyłącznik obwodu musi mieć rozwarcie styków wynoszące minimum 3 mm.
- Nie kłaść sztućców ani pokrywek naczyń na polach grzejnych. Mogą one stać się gorące.
 - Nie obsługiwać urządzenia mokrymi rękami lub jeśli ma ono kontakt z wodą.
 - Nie używać urządzenia jako powierzchni roboczej ani miejsca do przechowywania przedmiotów.
 - Jeśli na powierzchni urządzenia pojawią się pęknięcia, należy natychmiast odłączyć je od zasilania. Pozwoli to uniknąć zagrożenia porażeniem prądem elektrycznym.
 - Gdy urządzenie jest włączone, użytkownicy z wszczepionym rozrusznikiem serca nie powinni zbliżać się do indukcyjnych pól grzejnych na odległość mniejszą niż 30 cm.
 - Podczas wkładania żywności do gorącego oleju może on pryskać.



OSTRZEŻENIE!

Zagrożenie pożarem i wybuchem

- Pod wpływem wysokiej temperatury tłuszcze i olej mogą uwalniać łatwopalne opary. Podczas podgrzewania tłuszczów i oleju nie wolno zbliżać do nich źródeł ognia ani rozgrzanych przedmiotów.
- Opary uwalniane przez gorący olej mogą ulec samoczynnemu zapłonowi.
- Zużyty olej zawierający pozostałości produktów spożywczych ma niższą temperaturę zapłonu niż świeży olej.
- Nie umieszczać w urządzeniu, na nim ani w jego pobliżu łatwopalnych substancji ani przedmiotów nasączonych łatwopalnymi substancjami.



OSTRZEŻENIE!

Występuje zagrożenie uszkodzenia urządzenia.

2.3 Obsługa



OSTRZEŻENIE!

Zagrożenie odniesieniem obrażeń ciała, oparzeniem, porażeniem prądem.

- Przed pierwszym użyciu urządzenia należy usunąć z niego wszystkie elementy opakowania, etykiety i folię ochronną (jeśli dotyczy).
- Urządzenia należy używać w warunkach domowych.
- Nie zmieniać parametrów technicznych urządzenia.
- Należy upewnić się, że otwory wentylacyjne są drożne.
- Nie pozostawiać włączonego urządzenia bez nadzoru.
- Po każdym użyciu wyłączyć pole grzejne.
- Nie polegać na działaniu układu wykrywania obecności naczyń.

- Nie stawiać gorących naczyń na panelu sterowania.
- Nie stawiać gorących naczyń na szklanej powierzchni płyty grzejnej.
- Nie dopuszczać do wygotowania się potraw.
- Nie dopuszczać do upadku naczyń lub innych przedmiotów na

powierzchnię urządzenia. Może to spowodować jej uszkodzenie.

- Nie włączać pól grzejnych bez naczyń ani z pustymi naczyniami.
- Nie kłaść na urządzeniu folii aluminiowej.
- Naczynia żeliwne, aluminiowe lub ze zniszczonym spodem mogą spowodować zarysowanie szkła lub szkła ceramicznego. Dlatego nie należy przesuwac ich po powierzchni gotowania.
- Urządzenie jest przeznaczone wyłącznie do przyrządzania potraw. Nie wolno go używać do innych celów, takich jak np. ogrzewanie pomieszczeń.

2.4 Konserwacja i czyszczenie

- Aby zapobiec uszkodzeniu powierzchni urządzenia, należy regularnie ją czyścić.
- Przed rozpoczęciem czyszczenia urządzenia należy je wyłączyć i zaczekać, aż ostygnie.
- Przed przystąpieniem do konserwacji urządzenia należy odłączyć je od zasilania.
- Urządzenia nie wolno czyścić wodą pod ciśnieniem ani parą wodną.
- Czyścić urządzenie za pomocą wilgotnej szmatki. Stosować

wyłącznie obojętne środki czyszczące. Nie używać żadnych produktów ściernych, myjek do szorowania, rozpuszczalników ani metalowych przedmiotów.

2.5 Utylizacja



OSTRZEŻENIE!

Występuje zagrożenie odniesieniem obrażeń ciała lub uduszeniem.

- Aby dowiedzieć się, jak prawidłowo utylizować urządzenie, należy skontaktować się z lokalnymi władzami.
- Odłączyć urządzenie od źródła zasilania.
- Odciąć przewód zasilający blisko urządzenia i oddać do utylizacji.

2.6 Serwis

- Należy skontaktować się z autoryzowanym punktem serwisowym, który naprawi urządzenie.
- Należy stosować wyłącznie oryginalne części zamienne.

3. INSTALACJA



OSTRZEŻENIE!

Patrz rozdział dotyczący bezpieczeństwa.

3.1 Przed instalacją

Przed przystąpieniem do instalacji płyty grzejnej należy zapisać poniższe informacje umieszczone na tabliczce znamionowej. Tabliczka znamionowa znajduje się w dolnej części płyty grzejnej.

Numer seryjny

3.2 Płyty grzejne do zabudowy

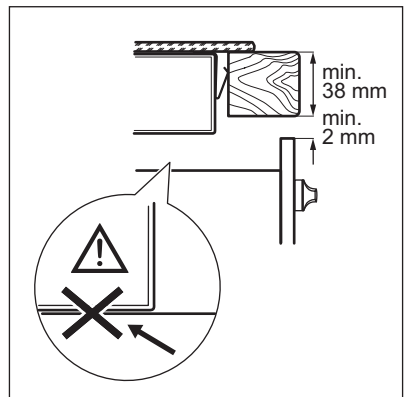
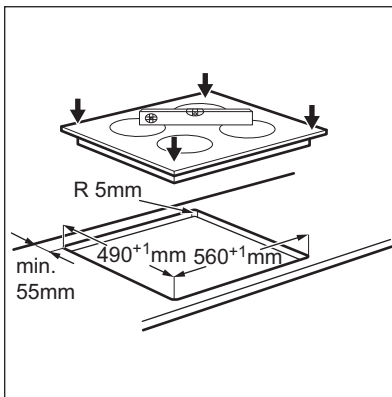
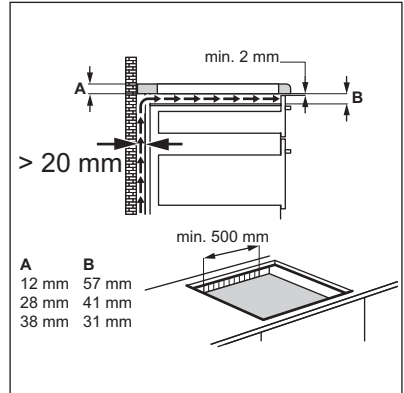
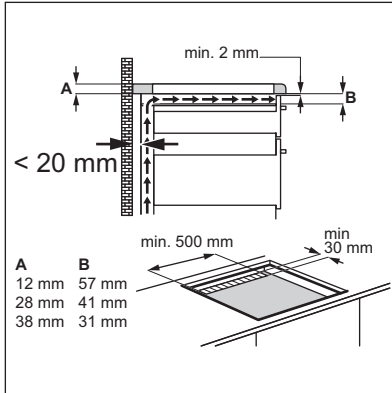
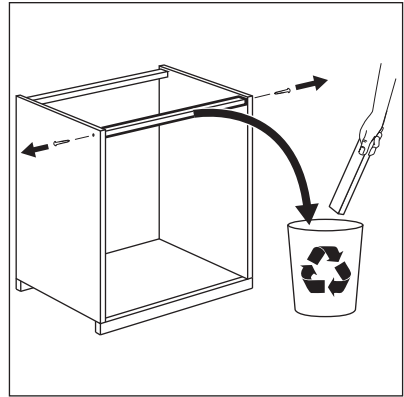
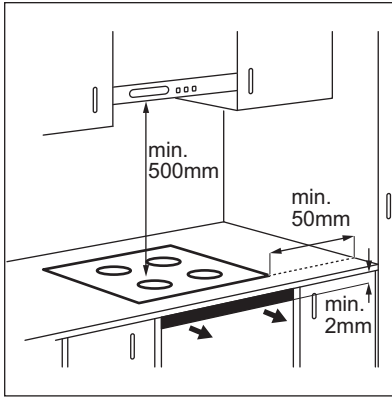
Płyt grzejnych do zabudowy wolno używać dopiero po ich zamontowaniu w

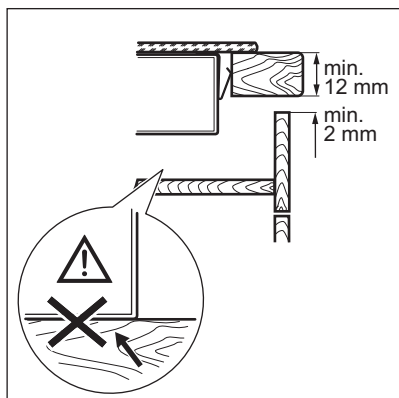
odpowiednich szafkach lub blatach roboczych spełniających wymogi stosownych norm.

3.3 Przewód zasilający

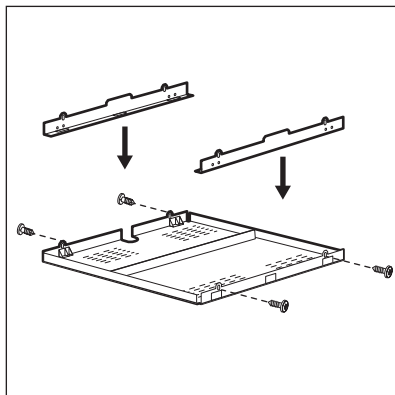
- W zestawie z płytą grzejną znajduje się przewód zasilający.
- W celu wymiany uszkodzonego przewodu należy użyć następującego przewodu zasilającego (lub przewodu o lepszych parametrach): H05V2V2-F T min 90°C. W tym celu należy skontaktować się z miejscowym punktem serwisowym.

3.4 Montaż





3.5 Kasea ochronna

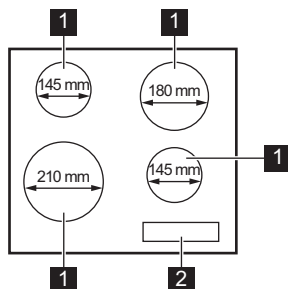


Po zamontowaniu kasey ochronnej (wyposażenie dodatkowe), nie ma konieczności pozostawienia 2 mm przestrzeni wentylacyjnej z przodu, jak i montażu przegrody zabezpieczającej bezpośrednio pod płytą grzejącą. Wyposażenie dodatkowe w postaci kasey ochronnej może być niedostępne w niektórych krajach. W celu uzyskania dodatkowych informacji należy skontaktować się z miejscowym dostawcą.

i W przypadku montażu płyty grzejnej nad piekarnikiem nie można stosować kasey ochronnej.

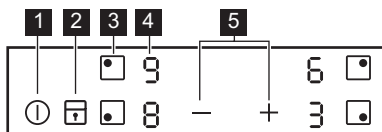
4. OPIS URZĄDZENIA

4.1 Układ powierzchni gotowania



- 1** Indukcyjne pole grzejne
- 2** Panel sterowania

4.2 Układ panelu sterowania



Urządzenie obsługuje się, dotykając pól czujników. Wyświetlacz, wskaźniki i sygnały dźwiękowe informują użytkownika o włączonych funkcjach.

| Pole czujnika | Funkcja | Uwagi | |
|---------------|---------|--------------------------------|--|
| 1 | Ⓛ | WŁ./WYŁ. | Włączanie i wyłączanie płyty grzejnej. |
| 2 | 🔒 | Blokada / Blokada uruchomienia | Blokowanie/odblokowanie panelu sterowania. |
| 3 | ◻• | - | Wybór pola grzejnego. |
| 4 | - | Wskazanie mocy grzania | Pokazuje ustawienie mocy grzania. |
| 5 | + / - | - | Ustawianie mocy grzania. |


4.3 Wskazania ustawień mocy grzania

| Wyświetlacz | Opis |
|-------------|--|
| Ⓛ | Pole grzejne jest wyłączone. |
| Ⓛ - 9 | Pole grzejne jest włączone. |
| P | Działa funkcja Funkcja Power. |
| E + cyfra | Nieprawidłowe działanie. |
| H | Pole grzejne jest nadal gorące (ciepło resztkowe). |
| L | Włączona jest funkcja Blokada/Blokada uruchomienia. |
| F | Na polu grzejnym umieszczono nieodpowiednie lub zbyt małe naczynie bądź nie umieszczono na nim żadnego naczynia. |
| - | Włączona jest funkcja Samoczynne wyłączenie. |

4.4 Wskaźnik ciepła resztkowego



OSTRZEŻENIE!

 Występuje zagrożenie poparzenia ciepłem resztkowym.

Indukcyjne pola grzejne wytwarzają ciepło potrzebne do gotowania potraw bezpośrednio w dnie naczyń. Powierzchnia ceramiczna jest nagrzewana przez ciepło pochodzące z naczyń.


5. CODZIENNA EKSPLOATACJA



OSTRZEŻENIE!

Patrz rozdział dotyczący bezpieczeństwa.


5.1 Włączanie i wyłączanie


Dotknąć  na 1 sekundę, aby włączyć lub wyłączyć płytę grzejną.

5.2 Samoczynne wyłączenie


Funkcja ta powoduje samoczynne wyłączenie płyty grzejnej, gdy:

- wszystkie pola grzejne są wyłączone,
- po włączeniu płyty grzejnej nie zostanie ustawiona moc grzania,
- panel sterowania został zalany lub od ponad 10 sekund znajduje się na nim przedmiot (garnek, ściereczka itp). Rozlegnie się sygnał dźwiękowy i urządzenie wyłączy się. Należy usunąć przedmiot lub wyczyścić panel sterowania.
- płyta ulega nadmiernemu rozgrzaniu (np. gdy wygotowała się zawartość naczynia). Przed ponownym użyciem płyty grzejnej odczekać, aż pole grzejne ostygnie.
- użyto nieodpowiedniego naczynia.



Wyświetla się symbol  i po upływie 2 minut pole grzejne wyłącza się samoczynnie.

- nie wyłączono pola grzejnego lub nie zmieniono mocy grzania. Po pewnym czasie wyświetla się  i urządzenie wyłącza się.

Zależność między ustawieniem mocy grzania a czasem, po jakim wyłącza się płyta grzejna:

| Ustawienie mocy grzania | Płyta grzejna wyłącza się po |
|---|------------------------------|
|  , 1 - 2 | 6 godz. |
| 3 - 4 | 5 godz. |
| 5 | 4 godz. |
| 6 - 9 | 1,5 godz. |




5.3 Wybór pola grzejnego

Aby wybrać pole grzejne, należy dotknąć pola czujnika  odpowiadającego danemu polu grzejnemu. Na wyświetlaczu pojawi się wskazanie ustawienia mocy grzania (.

5.4 Ustawienie mocy grzania

Wybrać pole grzejne.

Dotknąć , aby zwiększyć moc grzania.

Dotknąć , aby zmniejszyć moc grzania. Dotknąć jednocześnie  i , aby wyłączyć pole grzejne.

5.5 Funkcja Power

Funkcja ta zapewnia indukcyjnym polom grzejnym dodatkową moc. Funkcję tę można włączyć dla indukcyjnego pola grzejnego tylko przez ograniczony czas. Po upływie tego czasu indukcyjne pole grzejne automatycznie przelącza się na maksymalną moc grzania.



Patrz rozdział „Dane techniczne”.

Aby włączyć funkcję dla pola grzejnego: najpierw wybrać pole

grzejne, a następnie ustawić maksymalną moc grzania. Dotykać **+**, aż włączy się **P**.

Aby wyłączyć funkcję: dotknąć **-**.

5.6 Blokada

Gdy włączone są pola grzejne można zablokować panel sterowania. Zapobiega to przypadkowej zmianie ustawienia mocy grzania.

Najpierw należy ustawić moc grzania.

Aby włączyć funkcję: dotknąć **⏏**. Na 4 sekundy zaświeci się **L**.

Aby wyłączyć funkcję: dotknąć **⏏**. Włączy się poprzednie ustawienie mocy grzania.



Wyłączenie płyty grzejnej powoduje również wyłączenie tej funkcji.

5.7 Blokada uruchomienia

Funkcja ta zapobiega przypadkowemu uruchomieniu płyty grzejnej.

Aby włączyć funkcję: włączyć płytę grzejną za pomocą **⏏**. Nie ustawiać mocy grzania. Dotknąć **⏏** przez 4 sekundy. Zaświeci się **L**. Wyłączyć płytę grzejną za pomocą **⏏**.

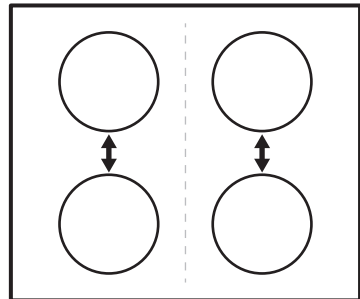
Aby wyłączyć funkcję: włączyć płytę grzejną za pomocą **⏏**. Nie ustawiać mocy grzania. Dotknąć **⏏** przez 4 sekundy. Zaświeci się **L**. Wyłączyć płytę grzejną za pomocą **⏏**.

Aby tymczasowo wyłączyć funkcję na czas jednego cyklu gotowania:

włączyć płytę grzejną za pomocą **⏏**. Zaświeci się **L**. Dotknąć **⏏** przez 4 sekundy. **W ciągu 10 sekund ustawić moc grzania.** Teraz można używać płyty grzejnej. Po wyłączeniu płyty grzejnej za pomocą **⏏** funkcja będzie ponownie aktywna.

5.8 Zarządzanie energią

- Pola grzejne są pogrupowane zgodnie z umiejscowieniem i liczbą faz podłączonych do płyty grzejnej. Patrz rysunek.
- Maksymalne obciążenie każdej fazy wynosi 3300 W.
- Funkcja rozdziela moc między pola grzejne podłączone do tej samej fazy.
- Funkcja włącza się, gdy łączna moc pól grzejnych podłączonych do jednej fazy przekracza 3300 W.
- Funkcja zmniejsza moc pozostałych pól grzejnych podłączonych do tej samej fazy.
- Wskazanie dla pól grzejnych o zmniejszonej mocy grzania zmienia się w zakresie między wybraną a zmniejszoną mocą grzania. Po pewnym czasie wskazanie dla pól grzejnych o zmniejszonej mocy utrzymuje się na zmniejszonej wartości.



6. WSKAZÓWKI I PORADY



OSTRZEŻENIE!
Patrz rozdział dotyczący bezpieczeństwa.

6.1 Naczynia

i Silne pole elektromagnetyczne generowane przez indukcyjne pole grzejne nagrzewa naczynie w bardzo krótkim czasie.

i Do gotowania na indukcyjnych polach grzejnych należy używać wyłącznie odpowiednich naczyń.

Materiał, z którego wykonane są naczynia

- **odpowiedni:** żeliwo, stal, stal emaliowana, stal nierdzewna, dno wielowarstwowe (odpowiednio oznaczone przez producenta).
- **nieodpowiedni:** aluminium, miedź, mosiądz, szkło, ceramika, porcelana.

Naczynie nadaje się do gotowania na płycie indukcyjnej, jeśli:

- można szybko zagotować niewielką ilość wody w naczyniu postawionym na polu grzejnym ustawionym na maksymalną moc;
- magnes przywiera do dna naczynia.

i Dno naczynia powinno być możliwie jak najgrubsze i płaskie.

Wymiary naczyń

Indukcyjne pola grzejne w pewnym stopniu dopasowują się automatycznie do średnicy dna naczyń.

Sprawność pola grzejnego zależy od średnicy dna naczynia. Naczynie o

średnicy dna mniejszej niż minimalna pochłania tylko część energii generowanej przez pole grzejne.

i Patrz rozdział „Dane techniczne”.

6.2 Odgłosy podczas pracy

Jeżeli słychać:


- odgłos trzaskania: naczynie jest wykonane z różnych materiałów (konstrukcja wielowarstwowa).
- gwizd: pole grzejne ustawione jest na wysoką moc grzania, a naczynie jest wykonane z różnych materiałów (konstrukcja wielowarstwowa).
- odgłos brzęczenia: ustawiono wysoką moc grzania.
- odgłos klikania: odbywa się przełączanie obwodów elektrycznych.
- odgłos syczenia, brzęczenia: uruchomiony jest wentylator.

Odgłosy te są normalnym zjawiskiem i nie świadczą o usterce urządzenia.

6.3 Przykłady zastosowania w gotowaniu

Zależność między ustawieniem mocy grzania a poborem mocy przez pole grzejne nie jest liniowa. Zwiększenie mocy grzania nie powoduje proporcjonalnego zwiększenia poboru mocy przez pole grzejne. Przy ustawieniu średniej mocy grzania pole grzejne wykorzystuje mniej niż połowę swojej mocy.

i Dane przedstawione w tabeli mają wyłącznie charakter orientacyjny.

| Ustawienie mocy grzania | Zastosowanie: | Czas (min) | Wskazówki |
|---|---|---------------------|----------------------------|
|  - 1 | Podtrzymywanie temperatury ugotowanych potraw. | zależnie od potrzeb | Przykryć naczynie. |
| 1 - 2 | Sos holenderski, roztopianie: masła, czekolady, żelatyny. | 5 - 25 | Mieszać od czasu do czasu. |

| Ustawienie mocy grzania | Zastosowanie: | Czas (min) | Wskazówki |
|---|--|---------------------|---|
| 1 - 2 | Ścinanie: puszystych omletów, smażonych jajek. | 10 - 40 | Gotować pod przykryciem. |
| 2 - 3 | Gotowanie ryżu lub potraw mlecznych, podgrzewanie gotowych potraw. | 25 - 50 | Włączyć przynajmniej dwukrotnie więcej płynu niż ryżu; potrawy mleczne mieszać od czasu do czasu. |
| 3 - 4 | Gotowanie na parze warzyw, ryb, mięsa. | 20 - 45 | Dodać kilka łyżek wody. |
| 4 - 5 | Gotowanie ziemniaków na parze. | 20 - 60 | Użyć maksymalnie ¼ l wody na 750 g ziemniaków. |
| 4 - 5 | Gotowanie większej ilości składników, potraw duszonych i zup. | 60 - 150 | Do 3 litrów wody + składniki. |
| 6 - 7 | Delikatne smażenie: eskałopków, cordon bleu z cielęciny, kotletów, bryzoli, kielbasek, wątróbki, zasmażek, jajek, naleśników, pączków. | zależnie od potrzeb | Obrócić po upływie połowy czasu. |
| 7 - 8 | Intensywne smażenie np. placków ziemniaczanych, polędwicy, steków. | 5 - 15 | Obrócić po upływie połowy czasu. |
| 9 | Gotowanie wody, gotowanie makaronu, obsmażanie mięsa (gulasz, mięso duszone w sosie własnym), smażenie frytek. | | |
|  | Gotowanie dużej ilości wody. Funkcja Power jest włączona. | | |

7. KONSERWACJA I CZYSZCZENIE



OSTRZEŻENIE!
Patrz rozdział dotyczący bezpieczeństwa.

7.1 Informacje ogólne

- Czyścić płytę grzejną po każdym użyciu.
- Należy zawsze używać naczyń z czystym dnem.
- Zarysowania lub ciemne plamy na powierzchni nie mają wpływu na działanie płyty grzejnej.
- Stosować odpowiednie środki przeznaczone do czyszczenia powierzchni płyty grzejnej.

- Używać specjalnego skrobaka do szkła.

7.2 Czyszczenie płyty grzejnej

- **Usuwać natychmiast:** stopiony plastik, folię, cukier oraz zabrudzenia z potraw zawierających cukier. W przeciwnym razie zabrudzenia mogą spowodować uszkodzenie płyty grzejnej. Uważać, aby się nie oparzyć. Przyłożyć specjalny skrobak pod ostrym kątem do szklanej powierzchni i przesunąć po niej ostrzem.
- **Usunąć, gdy płyta grzejna wystarczająco ostygnie:** ślady osadu kamienia i wody, plamy

tłuszczu, metaliczne odbarwienia. Przetrzeć płytę grzejną wilgotną szmatką z dodatkiem delikatnego detergentu. Po wyczyszczeniu wytrzeć płytę grzejną do sucha miękką szmatką.

- **Usuwanie metalicznych, połyskliwych przebarwień:** użyć wodnego roztworu octu i wyczyścić szklaną powierzchnię wilgotną szmatką.

8. ROZWIĄZYWANIE PROBLEMÓW



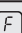




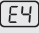
OSTRZEŻENIE!

Patrz rozdział dotyczący bezpieczeństwa.

8.1 Co zrobić, gdy...

| Problem | Prawdopodobna przyczyna | Środek zaradczy |
|---|--|--|
| Nie można uruchomić płyty grzejnej ani nią sterować. | Płyty grzejnej nie podłączono do zasilania lub podłączono nieprawidłowo. | Sprawdzić, czy płyta grzejna jest prawidłowo podłączona do zasilania. Patrz schemat połączeń. |
| | Zadziałał bezpiecznik. | Sprawdzić, czy przyczyną nieprawidłowego działania jest bezpiecznik. Jeżeli nadal będzie dochodzić do wyzwalania bezpiecznika, należy skontaktować się z wykwalifikowanym elektrykiem. |
| | | Ponownie uruchomić płytę grzejną i w ciągu maksymalnie 10 sekund ustawić moc grzania. |
| | Dotknięto równocześnie dwóch lub więcej pól czujników. | Dotknąć tylko jednego pola czujnika. |
| | Na panelu sterowania znajdują się plamy tłuszczu lub woda. | Wyczyścić panel sterowania. |
| Rozlegnie się sygnał dźwiękowy i płyta grzejna wyłączy się. Gdy płyta grzejna jest wyłączona, rozlega się sygnał dźwiękowy. | Zakryto jedno lub więcej pól czujników. | Usunąć przedmiot z pól czujników. |
| Płyta grzejna wyłącza się. | Położono przedmiot na polu czujnika ①. | Zdjąć przedmiot z pola czujnika. |

| Problem | Prawdopodobna przyczyna | Środek zaradczy |
|--|---|--|
| Wskaźnik ciepła resztkowego nie włącza się. | Pole grzejne nie jest gorące, ponieważ działało zbyt krótko. | Jeśli pole działało wystarczająco długo, aby było gorące, należy skontaktować się z autoryzowanym punktem serwisowym. |
| Moc grzania przełącza się między dwoma poziomami. | Włączono funkcję zarządzania energią. | Patrz rozdział „Codzienna eksploatacja”. |
| Pola czujników nagrzewają się. | Naczynie jest zbyt duże lub ustawione zbyt blisko elementów sterowania. | Jeśli to możliwe, duże naczynia należy ustawiać na tylnych polach. |
| Wyświetla się  . | Włączono funkcję samoczynnego wyłączenia. | Wyłączyć płytę grzejną i włączyć ją ponownie. |
| Wyświetla się  . | Włączono funkcję blokady uruchomienia lub blokady. | Patrz rozdział „Codzienna eksploatacja”. |
| Wyświetla się  . | Brak naczynia na polu grzejnym. | Postawić naczynie na polu grzejnym. |
| | Użyto nieodpowiedniego naczynia. | Użyć odpowiedniego naczynia. Patrz rozdział „Wskazówki i porady”. |
| | Średnica dna naczynia jest za mała w stosunku do pola grzejnego. | Stosować naczynia o odpowiednich wymiarach. Patrz rozdział „Dane techniczne”. |
| Wyświetla się  oraz liczbą. | W płycie grzejnej wystąpiła usterka. | Odłączyć płytę grzejną od zasilania na pewien czas. Odłączyć bezpiecznik w domowej instalacji elektrycznej. Podłączyć ponownie. Jeżeli wskazanie  pojawi się ponownie, należy skontaktować się z autoryzowanym punktem serwisowym. |

| Problem | Prawdopodobna przyczyna | Środek zaradczy |
|---|--|--|
| Wyświetla się  . | Płyta grzejna wykryła błąd, ponieważ wygotowała się zawartość naczynia. Nastąpiło samoczynne wyłączenie oraz działa zabezpieczenie przed przegrzaniem pól grzejnych. | Wyłączyć płytę grzejną. Zdjąć gorące naczynie. Po upływie około 30 sekund ponownie włączyć pole grzejne. Jeśli powodem było naczynie, komunikat o błędzie zniknie. Wskaźnik ciepła resztkowego nadal może być włączony. Należy poczekać, aż naczynie ostygnie. Sprawdzić, czy naczynie jest przeznaczone do płyty grzejnej. Patrz rozdział „Wskazówki i porady”. |

8.2 Jeśli nie można znaleźć rozwiązania...

Jeżeli rozwiązanie problemu we własnym zakresie nie jest możliwe, należy skontaktować się ze sprzedawcą lub autoryzowanym punktem serwisowym. Należy podać dane z tabliczki znamionowej. Należy również podać składający się z trzech znaków kod szkła ceramicznego (umieszczony w rogu

szklanej powierzchni) oraz wyświetlany komunikat o błędzie. Należy upewnić się, że płyta grzejna była użytkowana prawidłowo. W przeciwnym razie interwencja pracownika serwisu lub sprzedawcy może być płatna nawet w okresie gwarancyjnym. Informacje dotyczące obsługi klienta oraz warunków gwarancji znajdują się w broszurze gwarancyjnej.

9. DANE TECHNICZNE

9.1 Tabliczka znamionowa

Model EHH6240ISK
 Typ 60 GAP D5 AU
 Moc indukcyjna 6.6 kW
 Nr seryjny
 ELECTROLUX

Numer produktu 949 492 087 02
 220-240 V, 50-60 Hz
 Wyprodukowano w Rumunii
 6.6 kW



9.2 Parametry pól grzejnych

| Pole grzejne | Moc znamionowa (maksymalna moc grzania) [W] | Funkcja Power [W] | Funkcja Power maksymalny czas [min] | Średnica naczynia [mm] |
|---------------|---|-------------------|-------------------------------------|------------------------|
| Lewe przednie | 2300 | 2800 | 10 | 180 - 210 |
| Lewe tylne | 1200 | - | - | 125 - 145 |

| Pole grzejne | Moc znamionowa (maksymalna moc grzania) [W] | Funkcja Power [W] | Funkcja Power maksymalny czas [min] | Średnica naczynia [mm] |
|----------------|---|-------------------|-------------------------------------|------------------------|
| Prawe przednie | 1200 | 1800 | 4 | 125 - 145 |
| Prawe tylne | 1800 | - | - | 145 - 180 |

Moc pól grzejnych może w niewielkim zakresie odbiegać od wartości podanych w tabeli. Zmiany te zależą od wymiarów naczynia oraz materiału, z którego zostało wykonane.

W celu uzyskania optymalnych efektów gotowania należy stosować naczynia o średnicy nie większej niż podano w tabeli.

10. EFEKTYWNOŚĆ ENERGETYCZNA

10.1 Informacje o produkcji zgodnie z normą EU 66/2014

| | | | |
|---|---------------------------|---------------|--|
| Oznaczenie modelu | EHH6240ISK | | |
| Typ płyty grzejnej | Płyta grzejna do zabudowy | | |
| Liczba pól grzejnych | 4 | | |
| Technika grzania | Płyta indukcyjna | | |
| Średnica okrągłych pól grzejnych (Ø) | Lewe przednie | 21,0 cm | |
| | Lewe tylne | 14,5 cm | |
| | Prawe przednie | 14,5 cm | |
| | Prawe tylne | 18,0 cm | |
| Zużycie energii na pole grzejne (EC electric cooking) | Lewe przednie | 190,1 Wh / kg | |
| | Lewe tylne | 181,0 Wh / kg | |
| | Prawe przednie | 181,0 Wh / kg | |
| | Prawe tylne | 181,6 Wh / kg | |
| Zużycie energii przez płytę grzejną (EC electric hob) | 183,4 Wh / kg | | |

EN 60350-2 - Elektryczny sprzęt do gotowania do użytku domowego – Część 2: Płyty grzejne – Metody pomiaru cech funkcjonalnych


10.2 Oszczędzanie energii


Stosowanie się do poniższych wskazówek pozwoli oszczędzać energię podczas codziennej eksploatacji.

- Należy podgrzewać tylko tyle wody, ile jest potrzebne.

- W miarę możliwości należy zawsze przykrywać naczynia pokrywką.
- Przed włączeniem pola grzejnego należy postawić na nim naczynie.
- Mniejsze naczynia należy stawiać na mniejszych polach grzejnych.
- Naczynia należy stawiać bezpośrednio na środku pola grzejnego.
- Ciepło resztkowe można wykorzystać do podtrzymywania ciepła potraw lub roztopienia składników.

11. OCHRONA ŚRODOWISKA

Materiały oznaczone symbolem  należy poddać utylizacji. Opakowanie urządzenia włożyć do odpowiedniego pojemnika w celu przeprowadzenia recyklingu. Należy zadbać o ponowne przetwarzanie odpadów urządzeń elektrycznych i elektronicznych, aby chronić środowisko naturalne oraz

ludzkie zdrowie. Nie wolno wyrzucać urządzeń oznaczonych symbolem  razem z odpadami domowymi. Należy zwrócić produkt do miejscowego punktu ponownego przetwarzania lub skontaktować się z odpowiednimi władzami miejskimi.

OBSAH

| | |
|---------------------------------|----|
| 1. BEZPEČNOSTNÉ INFORMÁCIE..... | 53 |
| 2. BEZPEČNOSTNÉ POKYNY..... | 55 |
| 3. INŠTALÁCIA..... | 58 |
| 4. POPIS VÝROBKU..... | 60 |
| 5. KAŽDODENNÉ POUŽÍVANIE..... | 61 |
| 6. TIPY A RADY..... | 63 |
| 7. OŠETROVANIE A ČISTENIE..... | 65 |
| 8. RIEŠENIE PROBLÉMOV..... | 65 |
| 9. TECHNICKÉ ÚDAJE..... | 67 |
| 10. ENERGETICKÁ ÚČINNOSŤ..... | 68 |

MYSLÍME NA VÁS

Ďakujeme, že ste si kúpili spotrebič značky Electrolux. Vybrali ste si výrobok, ktorý v sebe skrýva desaťročia odborných skúseností a inovácií. Je dômyselný a štýlový a pri jeho navrhovaní sme mysleli predovšetkým na vás. Pri každom použití si tak môžete byť istí, že dosiahnete vynikajúce výsledky.

Vítajte vo svete Electrolux.

Navštívte našu internetovú stránku, kde nájdete:



Tipy na používanie, brožúry, pokyny na riešenie problémov a informácie o údržbe:

www.electrolux.com/webselfservice



Zaregistrujte si výrobok a využívajte ešte lepšie služby:

www.registerelectrolux.com



Môžete si kúpiť príslušenstvo, spotrebný materiál a originálne náhradné diely pre váš spotrebič:


www.electrolux.com/shop


STAROSTLIVOSŤ A SLUŽBY ZÁKAZNÍKOM

Odporúčame, aby ste používali originálne náhradné diely.

Keď budete kontaktovať autorizované servisné stredisko, nezabudnite si pripraviť nasledujúce údaje: Model, číslo výrobku, sériové číslo.

Tieto informácie nájdete na typovom štítku.

 Varovanie/upozornenie – Bezpečnostné pokyny

 Všeobecné informácie a tipy

 Ochrana životného prostredia

Vyhradzujeme si právo na zmeny bez predchádzajúceho upozornenia.

1. BEZPEČNOSTNÉ INFORMÁCIE

Pred inštaláciou a používaním spotrebiča si pozorne prečítajte priložený návod na používanie. Výrobca nezodpovedá za telesnú ujmu ani za škody spôsobené nesprávnou montážou alebo používaním. Tieto pokyny

uskladnite na bezpečnom a prístupnom mieste, aby ste do nich mohli v budúcnosti nahliadnuť.

1.1 Bezpečnosť detí a zraniteľných osôb

- Tento spotrebič smú používať deti staršie ako 8 rokov a osoby so zníženou fyzickou, zmyslovou alebo psychickou spôsobilosťou alebo nedostatkom skúseností a znalostí, iba ak sú pod dozorom zodpovednej osoby alebo ak boli zodpovednou osobou poučené o bezpečnom používaní spotrebiča a rozumejú prípadným rizikám.
- Nedovoľte, aby sa deti hrali so spotrebičom.
- Obaly vždy uschovajte mimo dosah detí a náležite ich zlikvidujte.
- Nedovoľte deťom ani domácim zvieratám priblížiť sa k spotrebiču, keď pracuje alebo keď sa chladí. Prístupné časti sú horúce.
- Ak má spotrebič detskú poistku, mala by byť zapnutá.
- Deti nesmú spotrebič bez dozoru čistiť ani vykonávať žiadnu údržbu na spotrebiči.
- Deti do 3 rokov vrátane sa nesmú nikdy približovať k spotrebiču, keď je v prevádzke.

1.2 Všeobecné bezpečnostné pokyny

- **VAROVANIE:** Spotrebič a jeho prístupné časti sa počas používania môžu značne zahriať. Nedotýkajte sa ohrevných článkov. Deti do 8 rokov nesmú mať prístup k spotrebiču, iba ak sú nepretržite pod dohľadom zodpovednej osoby.
- Spotrebič nepoužívajte prostredníctvom externého časovača ani samostatného diaľkového ovládania.
- **VAROVANIE:** Varenie na oleji alebo tuku na varnom paneli bez dohľadu môže byť nebezpečné a môže spôsobiť požiar.
- **NIKDY** sa nepokúšajte zhasiť oheň vodou, ale vypnite spotrebič a potom zakryte plameň, napr. pokrievkou alebo nehorľavou pokrývkou.

- **UPOZORNENIE:** Proces prípravy jedla musí byť pod dozorom. Krátkodobý proces prípravy jedla si vyžaduje nepretržitý dozor.
- **VAROVANIE:** Nebezpečenstvo požiaru: Na varnom povrchu nenechávajte žiadne predmety.
- Kovové predmety, napríklad nože, vidličky, lyžice a pokrievky by sa nemali klásť na povrch varného panela, pretože sa môžu zohriať.
- Na čistenie spotrebiča nepoužívajte parné čističe.
- Varný panel vypínajte po každom použití jeho ovládacími prvkami. Nespoliehajte sa na funkciu rozpoznávania varnej nádoby.
- Ak je sklokeramický/sklenený povrch prasknutý, vypnite spotrebič, aby ste vylúčili možnosť úrazu elektrickým prúdom.
- Ak je poškodený elektrický napájací kábel, musíte ho dať vymeniť u výrobcu, v autorizovanom servise alebo kvalifikovanej osobe, aby sa predišlo nebezpečenstvu.
- **VAROVANIE:** Používajte iba také ochranné lišty varného panela, ktoré navrhol výrobca kuchynského spotrebiča, alebo ich výrobca kuchynského spotrebiča uvádza ako vhodné v návode na použitie, alebo ochranné lišty varného panela zahrnuté v spotrebiči. Použitie nevhodných ochranných lišt môže spôsobiť nehody.

2. BEZPEČNOSTNÉ POKYNY

2.1 Inštalácia



VAROVANIE!

Tento spotrebič smie nainštalovať iba kvalifikovaná osoba.

- Odstráňte všetok obalový materiál.
- Poškodený spotrebič neinštalujte ani nepoužívajte.
- Dodržiavajte pokyny pre inštaláciu dodané so spotrebičom.
- Dodržiavajte požadovanú minimálnu vzdialenosť od iných spotrebičov a nábytku.
- Vždy dávajte pozor, ak presúvate spotrebič, pretože je ťažký. Vždy používajte ochranné rukavice a uzavretú obuv.
- Plochy výrezu utesnite tesniacim materiálom, aby ste predišli vydatiu spôsobenému vlhkosťou.
- Spodnú časť spotrebiča chráňte pred parou a vlhkosťou.
- Spotrebič neinštalujte vedľa dverí ani pod okno. Predídete tak zhodeniu horúceho kuchynského riadu zo spotrebiča pri otvorení dverí alebo okna.

- Ak je spotrebič nainštalovaný nad zásuvkami, uistite sa, že je priestor medzi spodnou časťou spotrebiča a hornou zásuvkou postačujúci na cirkuláciu vzduchu.
- Spodná časť spotrebiča sa môže zohriať. Pod spotrebič nainštalujte nehorľavý oddeľovací panel, ktorý zamedzí prístup k jeho spodnej časti.
- Dbajte na to, aby medzi pracovnou doskou a prednou časťou spodnej kuchynskej jednotky zostal voľný priestor s veľkosťou 2 mm na vetranie. Záruka sa nevzťahuje na poškodenia spôsobené nedostatočným vetracím priestorom.

2.2 Zapojenie do elektrickej siete



VAROVANIE!

Hrozí nebezpečenstvo požiaru a zásahu elektrickým prúdom.

- Všetky práce spojené so zapojením do elektrickej siete smie vykonať výlučne kvalifikovaný elektrikár.
- Spotrebič musí byť uzemnený.
- Pred akýmkoľvek zásahom odpojte spotrebič od elektrickej siete.
- Uistite sa, že elektrické údaje uvedené na typovom štítku spotrebiča zodpovedajú parametrom elektrickej siete. Ak nie, kontaktujte elektrikára.
- Skontrolujte, či je spotrebič správne nainštalovaný. Uvoľnený a nesprávny elektrický sieťový kábel alebo zástrčka (ak sa používa) môže spôsobiť nadmerné zohriatie zásuvky.
- Použite vhodný elektrický sieťový kábel.
- Elektrické sieťové káble sa nesmú zamotať.
- Skontrolujte, či je nainštalovaná ochrana proti zásahu elektrickým prúdom.
- Použite káblovú svorku na odľahčenie ťahu.
- Ak zapojíte nejaký elektrický spotrebič do elektrickej siete v blízkosti, dbajte na to, aby sa sieťový kábel alebo zástrčka (ak je k dispozícii) nedotýkala horúceho varného

spotrebiča alebo horúcej varnej nádoby.

- Nepoužívajte adaptéry, rozdvojky ani predlžovacie prírodné káble.
- Uistite sa, že zástrčka (ak sa používa) alebo prírodný elektrický kábel nie sú poškodené. Ak treba vymeniť poškodený sieťový kábel, kontaktujte náš autorizovaný servis alebo elektrikára.
- Zariadenie na ochranu pred dotykom elektrických častí pod napätím a izolovaných častí treba namontovať tak, aby sa nedalo odstrániť bez nástrojov.
- Zástrčku zapojte do zásuvky až na konci inštalácie. Uistite sa, že napájací elektrický kábel je po inštalácii prístupný.
- Ak je sieťová zásuvka uvoľnená, nezapájajte do nej sieťovú zástrčku.
- Pri odpájaní spotrebiča od elektrickej siete neťahajte za prírodný kábel. Vždy ťahajte za zástrčku.
- Použite iba správne odpájacie zariadenia: ochranné ističe alebo poistky (skrútkovacie poistky treba vybrať z držiaka), uzemnenia a stýkače.
- Elektrická sieť v domácnosti musí mať odpájacie zariadenie, ktoré umožní odpojenie spotrebiča od elektrickej siete na všetkých póloch. Vzdialenosť kontaktov odpájacieho zariadenia musí byť minimálne 3 mm.

2.3 Použitie



VAROVANIE!

Hrozí nebezpečenstvo zranenia, popálenín alebo zásahu elektrickým prúdom.

- Pred prvým použitím odstráňte zo spotrebiča všetky obaly, značenia a ochrannú fóliu (ak je použitá).
- Tento spotrebič používajte v domácom prostredí.
- Nemeňte technické charakteristiky tohto spotrebiča.
- Zabezpečte, aby boli vetracie otvory voľné.
- Počas činnosti nenechávajte spotrebič bez dozoru.
- Po každom použití varnú zónu vypnite.

- Nespoliehajte sa na detektor varnej nádoby.
- Na varné zóny nekladte príbor ani pokrievky. Môžu sa zohriať.
- Spotrebič nepoužívajte, keď máte mokré ruky, ani keď je v kontakte s vodou.
- Spotrebič nepoužívajte ako pracovný ani odkladací povrch.
- Ak je povrch spotrebiča popraskaný, ihneď odpojte spotrebič z elektrickej siete. Predídete tak zásahu elektrickým prúdom.
- Keď je spotrebič v prevádzke, používatelia s kardiostimulátorom musia udržiavať vzdialenosť od indukčných varných zón minimálne 30 cm.
- Keď vkladáte jedlo do horúceho oleja, môže olej vyprsknúť.



VAROVANIE!

Riziko požiaru a výbuchu.

- Tuky a oleje môžu pri zohriatí uvoľňovať horľavé výpary. Pri príprave jedla musia byť plamene alebo horúce predmety v dostatočnej vzdialenosti od tukov a olejov.
- Výpary uvoľňované veľmi horúcim olejom môžu spôsobiť spontánne vznietenie.
- Použitý olej, ktorý môže obsahovať zvyšky pokrmov, môže spôsobiť požiar pri nižšej teplote ako nový olej.
- Horľavé látky ani predmety, ktoré sú nasiaknuté horľavými látkami, nekladte do spotrebiča, do jeho blízkosti ani naň.



VAROVANIE!

Hrozí nebezpečenstvo poškodenia spotrebiča.

- Horúci kuchynský riad nenechávajte na ovládacom paneli.
- Na sklenený povrch varného panela nekladte horúcu pokrievku varnej nádoby.
- Obsah kuchynského riadu nenechajte vyvrieť.
- Dávajte pozor, aby na spotrebič nespadli predmety alebo kuchynský riad. Mohlo by dôjsť k poškodeniu povrchu spotrebiča.

- Varné zóny nikdy nepoužívajte s prázdny kuchynským riadom ani bez riadu.
- Na spotrebič nedávajte alobal.
- Riad vyrobený z liatiny, hliníka alebo s poškodeným dnom môže spôsobiť poškriabanie skla / sklokeramiky. Pri premiestňovaní týchto predmetov po varnom povrchu ich vždy nadvihnite.
- Tento spotrebič je určený iba na varenie. Nesmie byť použitý na iné účely, napríklad na vykurovanie miestnosti.

2.4 Ošetrovanie a čistenie

- Spotrebič pravidelne čistite, aby ste predišli znehodnoteniu povrchového materiálu.
- Pred čistením spotrebič vypnite a nechajte vychladnúť.
- Pred údržbou spotrebič odpojte od elektrickej siete.
- Na čistenie spotrebiča nepoužívajte prúd vody ani paru.
- Spotrebič čistite vlhkou mäkkou handričkou. Používajte iba neutrálne saponáty. Nepoužívajte abrazívne prostriedky, drôtenky, rozpúšťadlá ani kovové predmety.

2.5 Likvidácia



VAROVANIE!

Nebezpečenstvo poranenia alebo udusenía.

- Informácie o správnej likvidácii spotrebiča vám poskytne váš miestny úrad.
- Spotrebič odpojte od elektrickej siete.
- Prívodný elektrický kábel odrežte blízko pri spotrebiči a zlikvidujte ho.

2.6 Servis

- Ak treba dať spotrebič opraviť, obráťte sa na autorizované servisné stredisko.
- Používajte iba originálne náhradné súčiastky.

3. INŠTALÁCIA



VAROVANIE!

Pozrite si kapitoly ohľadne bezpečnosti.

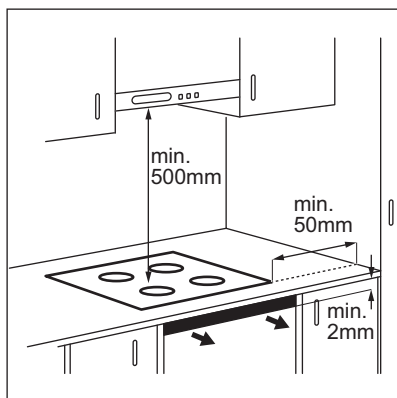
3.1 Pred inštaláciou

Pred nainštalovaním varného panela si zapíšte informácie uvedené dolu na typovom štítku. Typový štítek s technickými údajmi je umiestnený na spodnej strane varného panela.

Sériové číslo

3.2 Zabudovateľné varné panely

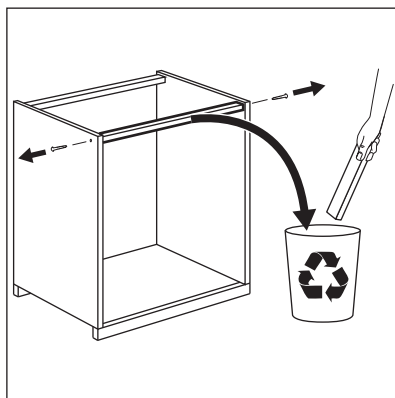
Zabudovateľné varné panely sa môžu používať až po zabudovaní do vhodnej

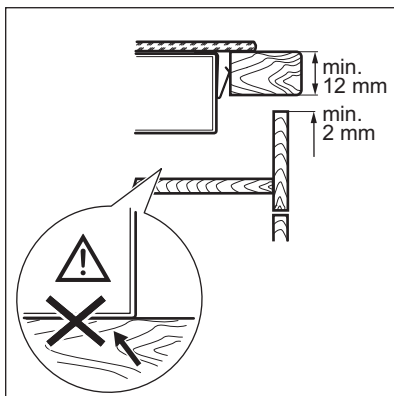
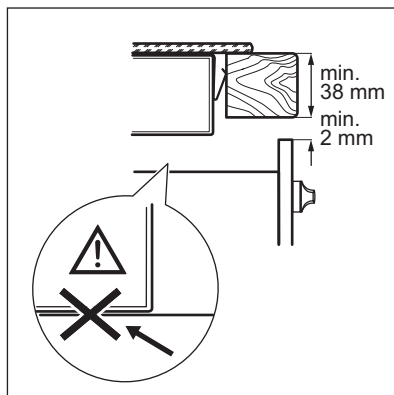
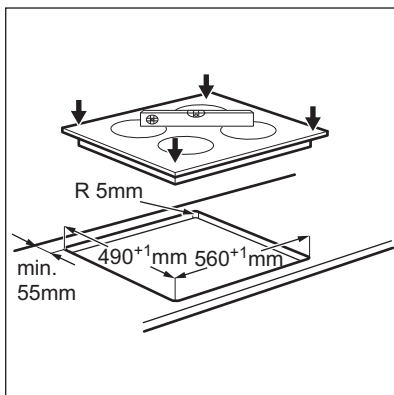
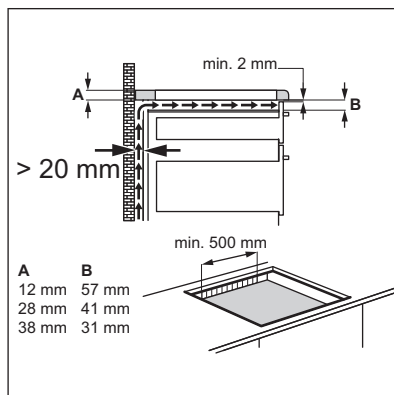
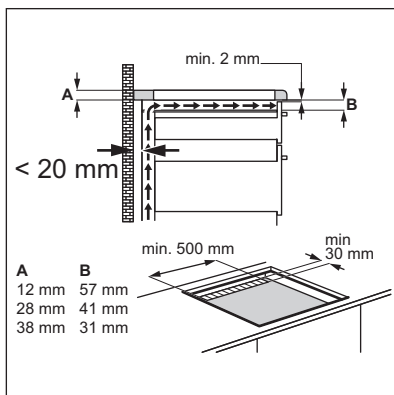


skrinky alebo do pracovnej dosky, ktoré vyhovujú platným normám.

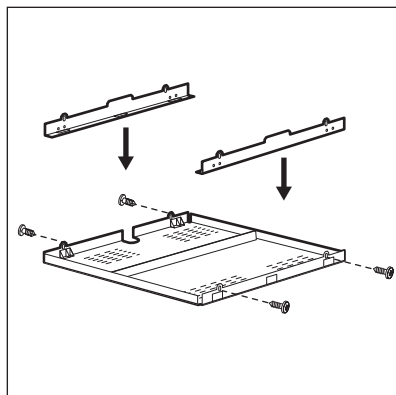
3.3 Napájací kábel

- Varný panel sa dodáva s napájacím káblom.
- Pri výmene poškodeného sieťového kábla použite sieťový kábel s nasledujúcou špecifikáciou (alebo vyššou): H05V2V2-F T min 90 °C. Obráťte sa na miestne servisné stredisko.





3.5 Ochranný box

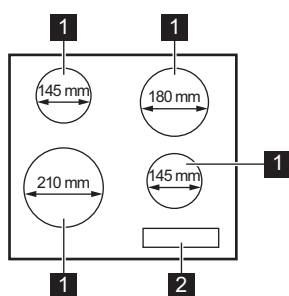


Ak používate ochranný box (ako doplnkové príslušenstvo), nemusíte vpredu zachovať 2 mm odstup na prietok vzduchu ani inštalovať ochrannú priehradku priamo pod varným panelom. Tento ochranný box nemusí byť dostupný v niektorých krajinách. Obráťte sa na svojho miestneho dodávateľa.

i Ochranný box nemôžete použiť pri inštalácii varného panela nad rúru.

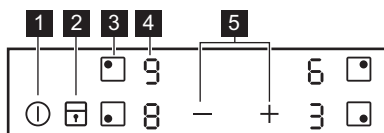
4. POPIS VÝROBKU

4.1 Rozloženie varného povrchu





- 1** Indukčná varná zóna
- 2** Ovládací panel




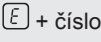




4.2 Rozloženie ovládacieho panela



Spotrebič sa ovláda senzorovými tlačidlami. Zobrazenia, ukazovatele a zvuky vám oznámia, ktoré funkcie sú zapnuté.

| | Sen- zoro- vé tla- čidlo | Funkcia | Poznámka |
|---|---|--|--|
| 1 | ① | ZAP / VYP | Zapínanie a vypínanie varného panela. |
| 2 |  | Zablokovanie ovládania / Detská poistka | Zablokovanie a odblokovanie ovládacie- ho panela. |
| 3 |  | - | Voľba varnej zóny. |
| 4 | - | Displej varného stupňa | Zobrazenie varného stupňa. |
| 5 | + / - | - | Nastavenie varného stupňa. |


4.3 Zobrazenie varného stupňa

| Displej | Popis |
|---|---|
|  | Varná zóna je vypnutá. |
|  | Varná zóna je zapnutá. |
|  | Funkcia Výkonová funkcia Power je zapnutá. |
|  | Vyskytla sa porucha. |
|  | Varná zóna je ešte horúca (zvyškové teplo). |
|  | Funkcia Zablokovanie ovládania/ Detská poistka je zapnutá. |
|  | Kuchynský riad je nevhodný alebo príliš malý, prípadne na varnej zóne nie je žiadny riad. |
|  | Funkcia Automatické vypínanie je zapnutá. |

4.4 Ukazovateľ zvyškového tepla



VAROVANIE!

 Hrozí nebezpečenstvo popálenia zvyškovým teplom.

Indukčné varné zóny generujú teplo potrebné na varenie priamo v dne nádoby na varenie. Sklokeramika sa mierne ohreje teplom riadu na varenie.


5. KAŽDODENNÉ POUŽÍVANIE



VAROVANIE!

Pozrite si kapitoly ohľadne bezpečnosti.

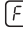
5.1 Zapnutie a vypnutie


Ak chcete varný panel zapnúť alebo vypnúť, dotknite sa tlačidla  na 1 sekundu.

5.2 Automatické vypínanie


Funkcia automaticky vypne varný panel, ak:

- všetky varné zóny sú vypnuté,
- po zapnutí varného panela nenastavíte žiadny varný stupeň,
- rozležete alebo položíte niečo na ovládací panel na viac ako 10 sekúnd (panvicu, handru atď.). Zaznie zvukový signál a varný panel sa vypne. Odstráňte príslušný predmet alebo vyčistite ovládací panel.
- varný panel sa veľmi zohreje (napr. po vyvretí celého obsahu nádoby). Pred opätovným použitím varného panela nechajte varnú zónu vychladnúť.
- ak používate nesprávny riad.



Rozsvieti sa symbol  a po 2 minútach sa varná zóna automaticky vypne.

- Ak nevypnete varnú zónu alebo nezmeníte varný stupeň. Po čase sa zobrazí symbol  a varný panel sa vypne.

Varné stupne a časy, po ktorých sa varný panel vypne:





| Varný stupeň | Varný panel sa vypne po |
|---|-------------------------|
|  1 - 2 | 6 hodinách |
| 3 - 4 | 5 hodinách |
| 5 | 4 hodinách |
| 6 - 9 | 1,5 hodine |

5.3 Výber varnej zóny

Varnú zónu nastavíte dotykom senzorového tlačidla  priradeného tejto zóne. Displej zvýrazní ukazovateľ varného stupňa ().


5.4 Varný stupeň



Nastavte varnú zónu.

Ak chcete zvýšiť varný stupeň, dotknite sa . Ak chcete znížiť varný stupeň, dotknite sa . Ak chcete varnú zónu vypnúť, dotknite sa naraz  a .

5.5 Výkonová funkcia Power

Táto funkcia zvyšuje výkon indukčných varných zón. Funkciu možno aktivovať pre indukčnú varnú zónu iba na obmedzený čas. Potom sa indukčná varná zóna opäť automaticky prepne na najvyšší varný stupeň.

 Pozrite si kapitolu „Technické informácie“.

Zapnutie funkcie pre varnú zónu: najprv nastavte varnú zónu a následne maximálny varný stupeň. Dotknite sa tlačidla , kým sa nerozsvieti .


Vypnutie funkcie: dotknite sa .


5.6 Zablokovanie ovládania

Ovládací panel môžete zablokovať počas prevádzky varných zón. Táto funkcia zabráni neúmyselnej zmene varného stupňa.

Najprv nastavte varný stupeň.





Zapnutie funkcie: Dotknite sa . Na 4 sekundy sa rozsvieti .


Vypnutie funkcie: dotknite sa . Zobrazí sa predchádzajúci varný stupeň.




 Keď vypnete varný panel, vypnete aj túto funkciu.



5.7 Detská poistka



Táto funkcia zabráni neúmyselnému zapnutiu varného panela.

Zapnutie funkcie: zapnite varný panel pomocou . Nenastavujte žiadny varný stupeň. Dotknite sa  na 4 sekundy. Rozsvieti sa . Vypnite varný panel pomocou .

Vypnutie funkcie: zapnite varný panel pomocou . Nenastavujte žiadny varný

stupeň. Dotknite sa  na 4 sekundy. Rozsvieti sa . Vypnite varný panel pomocou .

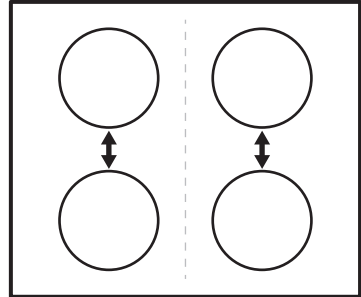
Ak chcete dočasne prerušiť funkciu iba na jedno varenie: varný panel zapnete pomocou .  sa zapne.

Dotknite sa  na 4 sekundy. **Do 10 sekúnd nastavte varný stupeň.** Varný panel môžete používať. Po vypnutí varného panela pomocou  sa funkcia znovu zapne:

5.8 Riadenie výkonu

- Varné zóny sú zoskupené podľa polohy a počtu fáz varného panela. Pozrite si obrázok.
- Každá fáza má maximálnu elektrickú výkonovú kapacitu 3 300 W.
- Funkcia rozloží výkon medzi varné zóny pripojené do rovnakej fázy.
- Funkcia sa aktivuje vtedy, keď celkové výkonové zaťaženie varných zón pripojených na jednu fázu presiahne 3 300 W.

- Funkcia zníži výkon ostatných varných zón pripojených do rovnakej fázy.
- Ukazovateľ varného stupňa pre zóny so zníženým výkonom striedavo zobrazuje zvolený varný stupeň a varný stupeň so zníženým výkonom. Po nejakom čase ukazovateľ varného stupňa pre zóny so zníženým výkonom zostane zobrazovať varný stupeň so zníženým výkonom.



6. TIPY A RADY



VAROVANIE!

Pozrite si kapitoly ohľadne bezpečnosti.

6.1 Kuchynský riad



Pri indukčných varných zónach vytvára silné elektromagnetické pole teplo v kuchynskom riade veľmi rýchlo.



Indukčné varné zóny používajte s vhodným kuchynským riadom.

Materiál varných nádob

- **vhodný:** liatina, oceľ, smaltovaná oceľ, antikoro, riad s viacrstvovým dnom (označený výrobcom ako vhodný pre indukčné varné zóny).
- **nevhodný:** hliník, meď, mosadz, sklo, keramika, porcelán.

Kuchynský riad je vhodný pre indukčný varný panel, ak:

- po nastavení najvyššieho varného stupňa voda zovrie veľmi rýchlo.
- ak sa ku dnu riadu pritiahne magnet.



Dno kuchynského riadu musí byť hrubé a ploché.

Rozmery kuchynského riadu

Indukčné varné zóny sa automaticky prispôbujú rozmerom dna kuchynského riadu, avšak len do určitej hranice.

Účinnosť varných zón závisí od priemeru dna kuchynského riadu. Kuchynský riad s priemerom dna menším ako je minimálny rozmer absorbuje iba časť ohrevného výkonu, ktorý vytvára varná zóna.



Pozrite si kapitolu „Technické informácie“.

6.2 Zvuky počas prevádzky

Ak je počuť:

- praskanie: riad je vyrobený z rôznych materiálov (sendvičová štruktúra).
- pískanie: používate varnú zónu s vysokým výkonom a kuchynský riad je vyrobený z rôznych materiálov (sendvičová štruktúra).
- hučanie: pri používaní vysokých výkonov.
- cvakanie: pri spínaní elektrických obvodov.
- svišťanie, bzúčanie: pri činnosti ventilátora.


Zvuky sú normálne a neznamenajú žiadnu poruchu varného panela.

6.3 Príklady použitia na varenie

Vzájomný vzťah medzi nastaveným varným stupňom a spotrebou energie varnej zóny nie je lineárny. Zvýšenie nastavenia varného stupňa nie je priamoúmerné zvýšeniu spotreby energie varnej zóny. To znamená, že varná zóna nastavená na stredne intenzívny varný stupeň využíva menej ako polovicu svojho výkonu.



Údaje uvedené v tabuľke sú iba orientačné.

| Varný stupeň | Použitie: | Čas (min) | Rady |
|---|---|---------------|---|
|  - 1 | Udržiavanie teploty hotových jedál. | podľa potreby | Na kuchynský riad položte pokrievku. |
| 1 - 2 | Holandská omáčka, topenie: maslo, čokoláda, želatína. | 5 - 25 | Z času na čas premiešajte. |
| 1 - 2 | Zahustenie: nadýchané omelety, volské oká. | 10 - 40 | Varte s pokrievkou. |
| 2 - 3 | Dusenie ryže a jedál s mliečnym základom, prihrievanie hotových jedál. | 25 - 50 | Pridajte aspoň dvakrát toľko tekutiny ako ryže, mliečne jedlá počas prípravy premiešajte. |
| 3 - 4 | Dusenie zeleniny, rýb, mäsa. | 20 - 45 | Pridajte niekoľko polievkových lyžíc tekutiny. |
| 4 - 5 | Dusenie zemiakov v pare. | 20 - 60 | Použite max. ¼ l vody na 750 g zemiakov. |
| 4 - 5 | Varenie väčšieho množstva jedla, omáčok a polievok. | 60 - 150 | Max. 3 l tekutiny plus prísady. |
| 6 - 7 | Jemné vyprážanie: rezne, teľacie cordon bleu, kotlety, mäsové guľky, klobásky, pečeneň, zäsmažka, vajíčka, lievance, šišky. | podľa potreby | Po uplynutí polovice času obráťte. |
| 7 - 8 | Vyprážanie pri vyššej teplote, zemiakové placky, steaky, rezne. | 5 - 15 | Po uplynutí polovice času obráťte. |
| 9 | Varenie vody, varenie cestovín, príprava mäsa (guláš, ragú), vyprážené hranolčeky. | | |

| Varný stupeň | Použitie: | Čas (min) | Rady |
|--------------|---|-----------|------|
| P | Varenie veľkého množstva vody. Je zapnutá výkonová funkcia Power. | | |

7. OŠETROVANIE A ČISTENIE



VAROVANIE!

Pozrite si kapitoly ohľadne bezpečnosti.

7.1 Všeobecné informácie

- Varný panel očistite po každom použití.
- Dbajte na to, aby bola dolná časť kuchynského riadu vždy čistá.
- Škrabance a tmavé škvrny na povrchu neovplyvňujú funkčnosť varného panela.
- Používajte špeciálny čistič určený na povrch varného panela.
- Na sklo použite špeciálnu škrabku.

7.2 Čistenie varného panela

- **Okamžite odstráňte:** roztopený plast, plastovú fóliu, cukor a potraviny s

obsahom cukru. V opačnom prípade môžu nečistoty poškodiť varný panel. Dávajte pozor, aby ste sa nepopáliili. Špeciálnu škrabku priložte na sklenený povrch tak, aby bola naklonená v ostrom uhle, a čepeľ posúvajte po povrchu.

- **Po dostatočnom vychladnutí varného panela odstráňte:** usadeniny vodného kameňa, škvrny od vody, mastné škvrny, lesklé kovové farebné flaky. Varný panel vyčistite vlhkou handričkou s neabrazívnym čistiacim prostriedkom. Po čistení utrite varný panel mäkkou handričkou.
- **Odstráňte lesklé kovové flaky:** použite roztok vody a octu a vyčistite sklenený povrch vlhkou handričkou.

8. RIEŠENIE PROBLÉMOV






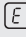
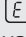

VAROVANIE!

Pozrite si kapitoly ohľadne bezpečnosti.

8.1 Čo robiť, keď...

| Problém | Možné príčiny | Riešenie |
|--|--|--|
| Varný panel sa nedá zapnúť ani používať. | Varný panel nie je pripojený k zdroju elektrického napájania alebo je pripojený nesprávne. | Skontrolujte, či je varný panel správne pripojený k zdroju elektrického napájania. Pozrite si schému zapojenia. |
| | Poistka je vypálená. | Skontrolujte, či je príčinou poruchy práve poistka. Ak sa poistka vypáli opakovane, obráťte sa na kvalifikovaného elektrikára. |

| Problém | Možné príčiny | Riešenie |
|---|---|---|
| | | Varný panel znovu zapnite a do 10 sekúnd nastavte varný stupeň. |
| | Naraz ste sa dotkli 2 alebo viacerých senzorových tlačidiel. | Dotknite sa iba jedného senzorového tlačidla. |
| | Na ovládacom paneli je voda alebo je ovládací panel znečistený tukom. | Vyčistite ovládací panel. |
| Zaznie zvukový signál a varný panel sa vypne. Zaznie zvukový signál, aj keď je varný panel vypnutý. | Niečo ste položili na jedno alebo viaceré senzorové tlačidlá. | Odstráňte predmet zo senzorových tlačidiel. |
| Varný panel sa vypne. | Niečo ste položili na senzorové tlačidlo ①. | Odstráňte daný predmet zo senzorového tlačidla. |
| Ukazovateľ zvyškového tepla sa nerozsvieti. | Zóna ešte nie je horúca, pretože bola zapnutá iba krátky čas. | Ak bola zóna zapnutá dostatočne dlho na to, aby bola horúca, obráťte sa na autorizované servisné stredisko. |
| Varný stupeň sa prepína medzi dvomi úrovňami. | Funkcia Riadenie výkonu je zapnutá. | Pozrite si kapitolu „Každodenné používanie“. |
| Zohriali sa senzorové tlačidlá. | Kuchynský riad je príliš veľký alebo ste ho položili príliš blízko ovládačov. | Ak je to možné, preložte veľký riad na zadné zóny. |
| Rozsvieti sa  . | Je zapnuté automatické vypínanie. | Varný panel vypnite a znova ho zapnite. |
| Rozsvieti sa  . | Je zapnutá detská poistka alebo funkcia blokovania. | Pozrite si kapitolu „Každodenné používanie“. |
| Rozsvieti sa  . | Na zóne nie je žiadny riad. | Položte kuchynský riad na zónu. |
| | Kuchynský riad nie je vhodný. | Použite vhodný kuchynský riad. Pozrite si kapitolu „Tipy a rady“. |
| | Príliš malý priemer dna riadu pre túto zónu. | Použite kuchynský riad správnych rozmerov. Pozrite si kapitolu „Technické informácie“. |

| Problém | Možné príčiny | Riešenie |
|---|---|---|
| Na displeji sa zobrazí  a číslo. | Došlo k poruche varného panelu. | Odpojte varný panel na určitý čas od elektrického napájania. Na chvíľu odpojte poistku elektrickej siete domácnosti. Potom ju znova zapojte. Ak sa znova rozsvieti  , obráťte sa na autorizované servisné stredisko. |
| Rozsvieti sa  . | Na varnom paneli sa vyskytla chyba, pretože pokrm v kuchynskom riade vyvrel. Je zapnutá funkcia Automatického vypínania a ochrana proti prehriatiu zón. | Vypnite varný panel. Odstráňte horúci kuchynský riad z varnej zóny. Približne po 30 sekundách opäť zapnite zónu. Ak bol problémom riad, chybové hlásenie sa vypne. Ukazovateľ zvyškového tepla môže zostať zobrazený. Riad nechajte dostatočne vychladnúť. Skontrolujte, či je riad kompatibilný s varným panelom. Pozrite si kapitolu „Tipy a rady“. |

8.2 Ak nemôžete nájsť riešenie...

Ak problém nedokážete odstrániť sami, kontaktujte predajcu alebo autorizované servisné stredisko. Uveďte údaje z typového štítku. Uveďte tiež trojmiestny kód sklokeramiky (je v rohu skleneného povrchu) a zobrazované chybové

hlásenie. Uistite sa, že ste varný panel používali správne. Ak ste ho používali nesprávne, servisný zásah technika servisného strediska alebo predajcu nebude bezplatný, a to ani počas záručnej lehoty. Pokyny upravujúce záručné a servisné podmienky nájdete v záručnej brožúre.

9. TECHNICKÉ ÚDAJE

9.1 Typový štítok

Model EHH6240ISK
 Typ 60 GAP D5 AU
 Indukcia 6.6 kW
 Sér.č.
 ELECTROLUX

PNC 949 492 087 02
 220-240 V 50-60 Hz
 Vyrobené v Rumunsku
 6.6 kW



9.2 Špecifikácia varných zón

| Varná zóna | Nominálny výkon (max. varný stupeň) [W] | Výkonová funkcia Power [W] | Výkonová funkcia Power maximálne trvanie [min] | Priemer kuchynského riadu [mm] |
|--------------|---|----------------------------|--|--------------------------------|
| Ľavá predná | 2300 | 2800 | 10 | 180 - 210 |
| Ľavá zadná | 1200 | - | - | 125 - 145 |
| Pravá predná | 1200 | 1800 | 4 | 125 - 145 |
| Pravá zadná | 1800 | - | - | 145 - 180 |

Výkon varných zón sa môže v určitej malej miere odchyľovať od údajov v tabuľke. Mení sa podľa materiálu a rozmeru kuchynského riadu.

Optimálne výsledky varenia dosiahnete tak, že budete používať riad s priemerom nie väčším ako sú údaje v tabuľke.

10. ENERGETICKÁ ÚČINNOSŤ

10.1 Informácie o výrobku podľa EU 66/2014

| | | |
|--|--|--|
| Model | EHH6240ISK | |
| Typ varného panela | Zabudovateľný varný panel | |
| Počet varných zón | 4 | |
| Technológia ohrevu | Indukcia | |
| Priemer kruhových varných zón (Ø) | Ľavá predná Ľavá zadná Pravá predná Pravá zadná | 21,0 cm 14,5 cm 14,5 cm 18,0 cm |
| Spotreba energie na varnú zónu (EC electric cooking) | Ľavá predná Ľavá zadná Pravá predná Pravá zadná | 190,1 Wh/kg 181,0 Wh/kg 181,0 Wh/kg 181,6 Wh/kg |
| Spotreba energie varného panela (EC electric hob) | 183,4 Wh/kg | |

EN 60350-2 - Elektrické varné spotrebiče pre domácnosť. Časť 2: Varné panely. Metódy merania funkčných vlastností


10.2 Úspora energie


Ak budete postupovať podľa nižšie uvedených tipov, môžete pri každodennom varení ušetriť energiu.

- Ohrejte iba potrebné množstvo vody.

- Na kuchynský riad podľa možností vždy položte pokrievku.
- Kuchynský riad položte na varnú zónu ešte pred jej zapnutím.
- Menší riad položte na menšie varné zóny.
- Kuchynský riad položte priamo na stred varnej zóny.
- Zvyškové teplo využite na udržiavanie teploty jedla alebo na roztopenie.

11. OCHRANA ŽIVOTNÉHO PROSTREDIA

Materiály označené symbolom  odovzdajte na recykláciu. Obal hodte do príslušných kontajnerov na recykláciu. Chráňte životné prostredie a zdravie ľudí a recyklujte odpad z elektrických a elektronických spotrebičov. Nelikvidujte

spotrebiče označené symbolom spolu s odpadom z domácnosti.  Výrobok odovzdajte v miestnom recyklačnom zariadení alebo sa obráťte na obecný alebo mestský úrad.

www.electrolux.com/shop



867358021-A-032020

