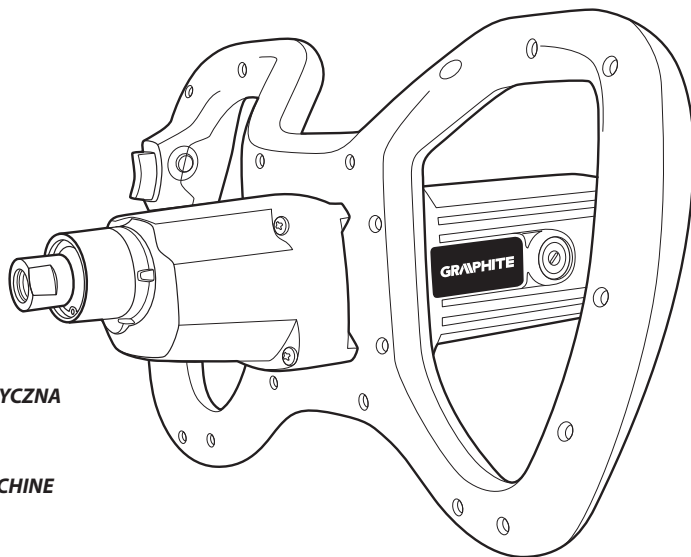


GRAPHITE

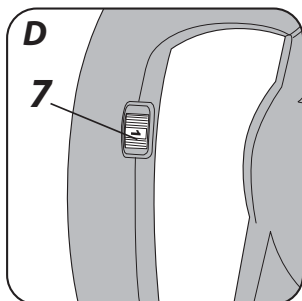
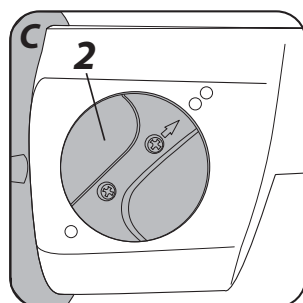
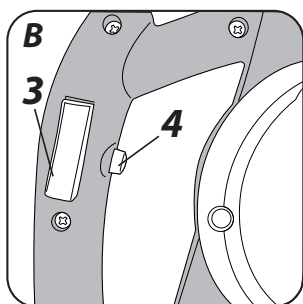
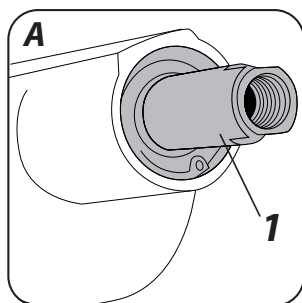
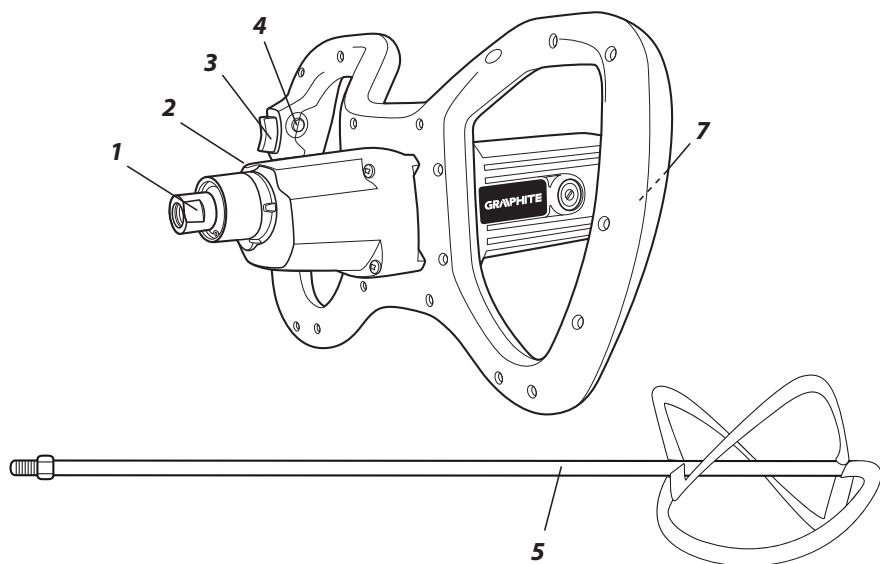


- PL** *MIESZARKA ELEKTRYCZNA*
- GB** *ELECTRIC MIXER*
- DE** *ELEKTORÜHRMASCHINE*
- RU** *МИКСЕР*
- UA** *МИКСЕР ЕЛЕКТРИЧНИЙ*
- HU** *ELEKTROMOS KEVERŐGÉP*
- RO** *MALXOR ELECTRIC*
- CZ** *ELEKTRICKÁ MÍCHAČKA*
- SK** *ELEKTRICKÝ MIEŠAČ*
- SI** *ELEKTRIČNI MEŠALNIK*
- LT** *MAIŠYKLĖ*
- LV** *ELEKTRISKAIS MAISĪTĀJS*
- EE** *ELEKTRILINE MIKSER*
- BG** *ЕЛЕКТРИЧЕСКА БЪРКАЧКА*
- HR** *ELEKTRIČNI MIKSER*
- SR** *ELEKTRIČNA MEŠALICA*
- GR** *ΑΝΑΔΕΥΤΗΡΑΣ*
- ES** *MEZCLADORA ELÉCTRICA*
- IT** *MISCELATORE*

58G784



PL	INSTRUKCJA OBSŁUGI	5
GB	INSTRUCTION MANUAL	9
DE	BETRIEBSANLEITUNG	12
RU	РУКОВОДСТВО ПО ЭКСПЛУАТАЦИИ	15
UA	ІНСТРУКЦІЯ З ЕКСПЛУАТАЦІЇ	18
HU	HASZNÁLATI UTASÍTÁS	21
RO	INSTRUCTIUNI DE DESERVIRE	24
CZ	INSTRUKCE K OBSLUZE	27
SK	NÁVOD NA OBSLUHU	30
SI	NAVODILA ZA UPORABO	33
LT	APTARNAVIMO INSTRUKCIJA	36
LV	LIETOŠANAS INSTRUKCIJA	39
EE	KASUTUSJUHEND	42
BG	ИНСТРУКЦИЯ ЗА ОБСЛУЖВАНЕ	45
HR	UPUTE ZA UPOTREBU	48
SR	UPUTSTVO ZA UPOTREBU	51
GR	ΟΔΗΓΙΕΣ ΧΡΗΣΗΣ	54
ES	INSTRUCCIONES DE USO	57
IT	MANUALE PER L'USO	60



MIESZARKA ELEKTRYCZNA 58G784

UWAGA: PRZED PRZYSTĄPIENIEM DO UŻYTKOWANIA ELEKTRONARZĘDZIA NALEŻY UWAŻNIE PRZECZYTAĆ NINIEJSZĄ INSTRUKCJĘ I ZACHOWAĆ JĄ DO DALSZEGO WYKORZYSTANIA.

SZCZEGÓŁOWE PRZEPISY BEZPIECZEŃSTWA

- Należy upewnić się czy napięcie zasilania podane na tabliczce znamionowej urządzenia odpowiada napięciu sieci zasilającej.
- Nie wolno posługiwać się mieszarką w środowisku o atmosferze potencjalnie wybuchowej. Nie wolno mieszać rozpuszczalników lub substancji zawierających rozpuszczalniki o temperaturze zapłonu poniżej 210°C.
- Nie wolno owijać przewodu zasilającego wokół żadnej części obudowy mieszarki.
- Mieszarkę zawsze należy uruchamiać i wyłączać, gdy mieszadło jest zanurzone w zbiorniku.
- Należy zawsze upewnić się czy zbiornik do mieszania jest odpowiednio unieruchomiony.
- W czasie wykonywania operacji mieszania nie wolno do zbiornika wkładać rąk ani jakichkolwiek przedmiotów.

UWAGA! Urządzenie służy do pracy wewnątrz pomieszczeń.

Mimo zastosowania konstrukcji bezpiecznej z samego założenia, stosowania środków zabezpieczających i dodatkowych środków ochronnych, zawsze istnieje ryzyko szczątkowe doznania urazów podczas pracy.

BUDOWA I ZASTOSOWANIE

Mieszarka elektryczna jest elektronarzędziem przeznaczonym do pracy ciągłej, mającym zastosowanie zarówno w budownictwie jak i w innych dziedzinach. Możliwość użycia różnych narzędzi roboczych do mieszania, dostosowanych do mieszanych substancji, pozwala na mieszanie cementu, gipsu, pokryć podłogowych, tynków szlachetnych, farb, tynków zwykłych, zapraw samopoziomujących i różnych chemikaliów. W zależności od składu mieszaniny, oraz rodzaju użytego narzędzia roboczego zaleca się, aby jednorazowo nie mieszać więcej niż 90 litrów produktu.



Nie wolno używać elektronarzędzia niezgodnie z jego przeznaczeniem

OPIS STRON GRAFICZNYCH

Poniższa numeracja odnosi się do elementów urządzenia przedstawionych na stronach graficznych niniejszej instrukcji.

1. Wrzeciono mieszarki
2. Przełącznik biegów
3. Włącznik
4. Przycisk blokady włącznika
5. Mieszadło
7. Pokrętko regulacji prędkości obrotowej

* Mogą występować różnice między rysunkiem a wyrobem

OPIS UŻYTYCH ZNAKÓW GRAFICZNYCH



UWAGA



OSTRZEŻENIE



MONTAŻ/USTAWIENIA



INFORMACJA

WYPOSAŻENIE I AKCESORIA

1. Mieszadło - 2 szt
2. Walizka transportowa - 1 szt

PRZYGOTOWANIE DO PRACY



Odłączyć elektronarzędzie od zasilania.

- Wkręcić trzpień mieszadła do wrzeciona mieszarki (1) (rys. A).

PRACA / USTAWIENIA



WŁĄCZANIE / WYŁĄCZANIE

Napięcie sieci musi odpowiadać wielkości napięcia podanego na tabliczce znamionowej mieszarki.



Mieszarka jest wyposażona we włącznik zabezpieczający przed przypadkowym uruchomieniem.

Włączanie

- Wcisnąć przycisk blokady włącznika (4) umieszczony na rękojeści (rys. B).
- Wcisnąć przycisk włącznika (3).

Wyłączanie

- Zwolnić nacisk na przycisk włącznika (3).

PRZEŁĄCZNIK 2-BIEGOWY



Prędkość obrotową można zmieniać za pomocą dwupołożeniowego przełącznika biegów (2) (rys. C). W zależności od wykonywanych prac ustawić przełącznik zmiany biegów we właściwym położeniu

- Położenie „1” zapewnia niższą prędkość, i większy moment obrotowy.
- Po obróceniu w prawo do położenia „2” uzyskujemy wyższą prędkość, mniejszy moment obrotowy.
- W celu powrócenia do prędkości niższej należy przełącznik obrócić w lewo.



Nigdy nie wolno przestawiać przełącznika biegów w czasie gdy mieszarka pracuje. Mogłoby to spowodować uszkodzenie elektronarzędzia. Jeśli przełącznik nie daje się przestawić należy nieznacznie obrócić wrzecionem.

REGULACJA PRĘDKOŚCI OBROTOWEJ



Na rękojeści mieszarki znajduje się pokrętło regulacji prędkości obrotowej (7) (rys. D). Zakres regulacji prędkości od 1 do 6, prędkość można zmieniać na poszczególnych biegach w zależności od potrzeb użytkownika.



OBSŁUGA MIESZARKI

- Upewnić się, czy napięcie sieci wynosi 230 V.
- Włączyć elektronarzędzie do sieci zasilającej.
- W czasie pracy należy zawsze trzymać mieszarkę w sposób pewny (obiema rękami).
- Regulator elektroniczny pozwala na wolny, bez rozpryskowy start mieszania i jego zakończenie.
- Poprzez obracanie pokrętła regulatora (7) można zwiększać lub zmniejszać prędkość obrotową wrzeciona.

OBSŁUGA I KONSERWACJA



Przed przystąpieniem do jakichkolwiek czynności związanych z instalowaniem, regulacją, naprawą lub obsługą należy wyjąć wtyczkę przewodu zasilającego z gniazdka sieciowego.

- Mieszarkę należy utrzymywać w czystości.
- W czasie użytkowania mieszarki zawsze należy sprawdzać czy otwory wentylacyjne nie są zasłonięte i czy jakieś obce ciało nie dostało się pomiędzy wewnętrzne elementy elektronarzędzia.
- Wszelkie czynności obsługowe, konserwacyjne i naprawy powinny być wykonywane przez autoryzowany warsztat serwisowy.
- W czasie pracy mieszarki ulegają zużyciu szczotki węglowe silnika elektrycznego i dlatego trzeba je regularnie kontrolować i wymieniać.
- Łożyska kulkowe mieszarki są nasmarowane na cały okres użytkowania mieszarki.

WYMIANA SZCZOTEK WĘGLOWYCH



Zużyte (krótsze niż 5 mm), spalone lub pęknięte szczotki węglowe silnika należy natychmiast wymienić. Zawsze dokonuje się jednocześnie wymiany obu szczotek.

Czynność wymiany szczotek węglowych należy powierzyć wyłącznie osobie wykwalifikowanej wykorzystując części oryginalne.



Wszelkiego rodzaju usterki powinny być usuwane przez autoryzowany serwis producenta.

PARAMETRY TECHNICZNE

DANE ZNAMIONOWE

Mieszarka elektryczna		
Parametr		Wartość
Napięcie		230 V AC
Częstotliwość		50 Hz
Pobór mocy		1600 W
Prędkość obrotowa wrzeczona bez obciążenia	Bieg I (niski)	180 ÷ 460 min ⁻¹
	Bieg II (wysoki)	300 ÷ 700 min ⁻¹
Podłączenie trzpienia mieszarki		M14, gwint wewnętrzny
Klasa ochronności		II
Masa		5,86 kg
Rok produkcji		2014

DANE DOTYCZĄCE HAŁASU I DRGAŃ

Poziom ciśnienia akustycznego $L_{p_A} = 87,4$ dB(A) $K = 3$ dB(A)

Poziom mocy akustycznej $L_{w_A} = 98,4$ dB(A) $K = 3$ dB(A)

Wartość ważona przyspieszenia drgań $a_h = 3,02$ m/s² $K = 1,5$ m/s²

OCHRONA ŚRODOWISKA / CE



Produktów zasilanych elektrycznie nie należy wyrzucać wraz z domowymi odpadkami, lecz oddać je do utylizacji w odpowiednich zakładach. Informacji na temat utylizacji udzieli sprzedawca produktu lub miejscowe władze. Zużyty sprzęt elektryczny i elektroniczny zawiera substancje niebezpieczne dla środowiska naturalnego. Sprzęt nie poddany recyklingowi stanowi potencjalne zagrożenie dla środowiska i zdrowia ludzi.

* Zastrzega się prawo dokonywania zmian.

„Grupa Topex Spółka z ograniczoną odpowiedzialnością” Spółka komandytowa z siedzibą w Warszawie, ul. Pograniczna 2/4 (dalej: „Grupa Topex”) informuje, iż wszelkie prawa autorskie do treści niniejszej instrukcji (dalej: „Instrukcja”), w tym m.in. jej tekstu, zamieszczonych fotografii, schematów, rysunków, a także jej kompozycji, należą wyłącznie do Grupy Topex i podlegają ochronie prawnej zgodnie z ustawą z dnia 4 lutego 1994 roku, o prawie autorskim i prawach pokrewnych (tj. Dz. U. 2006 Nr 90 Poz 631 z późn. zm.). Kopiowanie, przetwarzanie, publikowanie, modyfikowanie w celach komercyjnych całości Instrukcji jak i poszczególnych jej elementów, bez zgody Grupy Topex wyrażonej na piśmie, jest surowo zabronione i może spowodować pociągnięcie do odpowiedzialności cywilnej i karnej.

Deklaracja Zgodności WE

/Declaration of Conformity/

/Megfelelési Nyilatkozat (EK)/



Producent

/Manufacturer/

/Gyártó/

Grupa Topex Sp. z o.o. Sp. k.

Ul. Pograniczna 2/4, 02-285 Warszawa, Polska

Wyrób

/Product/

/Termék/

Mieszarka

/Hand mixer/

/Keverő/

Model

/Model/

/Modell/

58G784

Numer seryjny

/Serial number/

/Sorszám/

00001 ÷ 99999

Opisany wyżej wyrób jest zgodny z następującymi dokumentami:

/The above listed product is in conformity with the following UE Directives:/

/A fent jelzett termék megfelel az alábbi irányelveknek:/

Dyrektywa Maszynowa 2006/42/WE

/Machinery Directive 2006/42/EC/

/2006/42/EK Gépek /

Dyrektywa o Kompatybilności Elektromagnetycznej 2004/108/WE

/EMC Directive 2004/108/EC/

/2004/108/EK Elektromágneses összeférhetőség/

Dyrektywa o RoHS 2011/65/UE

/RoHS Directive 2011/65/UE/

2011/65/EK RoHS

oraz spełnia wymagania norm:

/and fulfils requirements of the following Standards:/

/valamint megfelel az alábbi szabványoknak:/

EN 60745-1:2009:2009+A11:2010; EN 60745-2-1:2010 ; EN 55014-1:2006/+A1:2009;

EN 55014-2:1997+A1:2001/+A2:2008; EN 61000-3-2:2006/+A1:2009/+A2:2009; EN 61000-3-3:2008

Ostatnie dwie cyfry roku, w którym umieszczono znak CE: 09

/Last two figures of CE marking year:/

/A CE jelzés felhelyezése évének utolsó két számjegye:/

Nazwisko i adres osoby mającej miejsce zamieszkania lub siedzibę w UE upoważnionej do przygotowania dokumentacji technicznej

/Name and address of the person who established in the Community and authorized to compile the technical file/

/A műszaki dokumentáció összeállítására felhatalmazott, a közösség területén lakóhellyel vagy székhellyel rendelkező személy neve és címe./

Paweł Szopa

Ul. Pograniczna 2/4

02-285 Warszawa

Paweł Szopa

Pełnomocnik ds. jakości firmy GRUPA TOPEX

/GRUPA TOPEX Quality Agent /

/A GRUPA TOPEX Minőségügyi meghatalmazott képviselője/

Warszawa, 2014-05-30

ELECTRIC MIXER 58G784

CAUTION: BEFORE USING THE POWER TOOL READ THIS MANUAL CAREFULLY AND KEEP IT FOR FURTHER USE.

DETAILED SAFETY REGULATIONS


- Ensure the mains voltage matches the voltage on the tool label.
- Do not use the mixer in environments with potentially explosive atmosphere. Do not mix solvents or substance containing solvents with ignition temperature below 210°C.
- Do not wind the power cord around any part of the mixer body.
- Switch the mixer on and off only when the mixer paddle is immersed in the tub.
- Ensure the tub for mixing is well fixed.
- Do not put your hands or any other objects into the tub when mixing.

CAUTION! This device is designed to operate indoors.

The design is assumed to be safe, protection measures and additional safety systems are used, nevertheless there is always a small risk of operational injuries.

CONSTRUCTION AND USE

Electric mixer is a power tool designed for continuous use for building industry and other fields. Possibility to use various mixing tools appropriate for mixed substances allows for mixing of cement, gypsum, stucco, paint, plaster, self levelling underlayment and other chemicals. Depending on the composition being mixed and type of the tool used, it is not recommended to mix more than 90 litres of the product.

 **Use the power tool according to the manufacturer's instructions only.**

DESCRIPTION OF DRAWINGS PAGES

Below enumeration refers to the device elements depicted on the drawing pages of this manual.

1. Mixer spindle
2. Gear switch
3. Switch
4. Switch lock button
5. Mixing paddle
7. Wheel for speed control

* Differences may appear between the product and drawing

MEANING OF SYMBOLS



CAUTION



WARNING



ASSEMBLY/SETTINGS



INFORMATION

EQUIPMENT AND ACCESSORIES

- | | |
|-------------------|---------|
| 1. Mixing paddle | - 2 pce |
| 2. Transport case | - 1 pce |

PREPARATION FOR OPERATION



Disconnect the power tool from power supply.

- Screw the shaft into the mixer spindle (1) (fig. A).

OPERATION / SETTINGS



SWITCHING ON / SWITCHING OFF

The mains voltage must match the voltage on the label of the mixer.



The mixer is equipped with the switch, which protects against accidental starting.

Switching on

- Press the switch lock button (4) located on the handle (fig. B).
- Press the switch button (3).

Switching off

- Release pressure on the switch button (3).

2 GEAR SELECTOR SWITCH



Rotational speed can be changed with the use of two-position gear switch (2) (fig. C). Depending on the work being carried out, set the gear switch to appropriate position.

- Position '1' is for lower speed and greater torque.
- After switching to the right, to position '2', the speed is greater and the torque is lower.
- To restore lower speed set the switch back to the left position.



Never change the gear switch position under operation of the mixer. It may damage the power tool. Turn the spindle slightly if the switch position cannot be changed.

ROTATIONAL SPEED CONTROL



Wheel for rotational speed control (7) is located on the mixer handle (fig. D). Control range is from 1 to 6, the speed can be changed depending on the user's needs when working on either gear.

USE OF THE MIXER



- Ensure the power supply voltage is 230 V.
- Connect the power tool to the power supply network.
- During operation, always hold the mixer firmly (with both hands).
- Electronic controller allows for slow start of the mixing (no splash) and slow stop.
- By turning the control wheel (7) you can increase or reduce rotational speed of the spindle.

OPERATION AND MAINTENANCE



Unplug the power cord from the mains socket before commencing any activities related to installation, adjustment, repair or maintenance.

- Keep the mixer clean.
- When using the mixer always check that the ventilation holes are not obstructed and no foreign body got between internal parts of the power tool.
- Any maintenance or repairs should be carried out by an authorized service workshop.
- During operation of the mixer, carbon brushes of the motor wear out and they should be controlled and replaced regularly.
- Ball bearings of the mixer are greased for the whole time of mixer operation.

REPLACEMENT OF CARBON BRUSHES



Replace immediately worn out (shorter than 5 mm), burnt or cracked motor carbon brushes. Always replace both brushes at a time.

Entrust replacement of carbon brushes only to a qualified person. Only original parts should be used.



All faults should be repaired by service workshop authorized by the manufacturer.

TECHNICAL PARAMETERS

RATED PARAMETERS

Electric Mixer		
Parameter	Value	
Voltage	230 V AC	
Frequency	50 Hz	
Power consumption	1600 W	
Spindle rotational speed with no load	Gear I (low)	180 ÷ 460 rpm
	Gear II (high)	300 ÷ 700 rpm
Mixer shaft connection	M14, internal thread	
Protection class	II	
Weight	5,86 kg	
Year of production	2014	

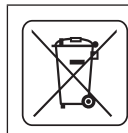
NOISE LEVEL AND VIBRATION PARAMETERS

Sound pressure $L_{p_A} = 87,4$ dB(A) $K = 3$ dB(A)

Sound power $L_{w_A} = 98,4$ dB(A) $K = 3$ dB(A)

Weighted value of vibration acceleration $a_h = 3,02$ m/s² $K = 1,5$ m/s²

ENVIRONMENT PROTECTION



Do not dispose of electrically powered products with household wastes, they should be utilized in proper plants. Obtain information on wastes utilization from your seller or local authorities. Used up electric and electronic equipment contains substances active in natural environment. Unrecycled equipment constitutes a potential risk for environment and human health.

* Right to changes is reserved.

"Grupa Topex Spółka z ograniczoną odpowiedzialnością" Spółka komandytowa with seat in Warsaw at ul. Pograniczna 2/4 (hereinafter Grupa Topex) informs, that all copyrights to this instruction (hereinafter Instruction), including, but not limited to, text, photographs, schemes, drawings and layout of the instruction, belong to Grupa Topex exclusively and are protected by laws accordingly to Copyright and Related Rights Act of 4 February 2004 (ustawa o prawie autorskim i prawach pokrewnych, Dz. U. 2006 No 90 item 631 with later ammendments). Copying, processing, publishing, modifications for commercial purposes of the entire Instruction or its parts without written permission of Grupa Topex are strictly forbidden and may cause civil and legal liability.

ELEKTORRÜHRMASCHINE

58G784

ACHTUNG: LESEN SIE VOR DER INBETRIEBNAHME DIESES ELEKTROWERZEUGS GRÜNDLICH DIE VORLIEGENDE BETRIEBSANLEITUNG DURCH UND BEWAHREN SIE SIE AUF.

DETAILLIERTE SICHERHEITSVORSCHRIFTEN

- Überprüfen Sie, ob die auf dem Typenschild angegebene Spannung des Elektrowerkzeugs der Netzspannung entspricht.
- Die Rührmaschine darf in der Umgebung mit einer potentiell explosiven Atmosphäre nicht betrieben werden. Lösemittel bzw. lösemittelhaltige Substanzen mit Zündtemperatur von weniger als 210°C dürfen nicht gerührt werden.
- Wickeln Sie die Versorgungsleitung um keinen Gehäuseteil des Rührers um.
- Schalten Sie die Rührmaschine stets ein und aus, wenn der Quirl im Behälter eingetaucht ist.
- Überprüfen Sie, ob der Rührbehälter entsprechend festgestellt ist.
- Beim Rühren stecken Sie nie ihre Hände oder Gegenstände in den Rührbehälter hinein.

ACHTUNG! Das Gerät ist für den Betrieb in Innenräumen bestimmt.

Trotz dem Einsatz einer sicheren Konstruktion, von Sicherheitseinrichtungen und zusätzlichen Schutzeinrichtungen besteht stets das Restrisiko einer Verletzung beim Betrieb des Gerätes.

AUFBAU UND ANWENDUNG

Die Elektrorührmaschine ist ein Elektrowerkzeug für den Dauereinsatz sowohl im Bauwesen, als auch in anderen Bereichen. Mit unterschiedlichen Arbeitswerkzeugen, die zum Rühren von Stoffen bestimmt sind, lassen sich Zement, Gips, Fußbodenbeläge, Edelputz, Farben, Selbstnivelliermörtel und unterschiedliche chemische Stoffe rühren. Je nach der Zusammensetzung der Mischung und der Art des eingesetzten Arbeitswerkzeugs wird es empfohlen, auf einmal nicht mehr als 90 Liter des Produkts zu rühren.



Nichtbestimmungsgemäße Verwendung des Elektrowerkzeugs ist nicht zugelassen

BESCHREIBUNG DER SEITEN MIT GRAPHIKEN

Die unten angeführte Nummerierung bezieht sich auf die Elemente des Gerätes, die auf den Seiten mit Graphiken dargestellt werden.

1. Spindel der Rührmaschine
2. Gangumschalter
3. Hauptschalter
4. Schaltersperre-Taste
5. Mischquirl
7. Drehzahleinstellung

* Es können Unterschiede zwischen der Abbildung und dem Produkt auftreten

BESCHREIBUNG FÜR VERWENDETE GRAPHISCHE ZEICHEN



ACHTUNG



WARNUNG



MONTAGE/EINSTELLUNGEN



INFORMATION

AUSSTATTUNG UND ZUBEHÖR

1. Mischquirl - 2 St.
2. Transportkoffer - 1 St.

BETRIEBSVORBEREITUNG



Das Elektrowerkzeug von der Versorgung trennen.

- Den Quirlbolzen in die Spindel der Rührmaschine (1) (Abb. A).

BETRIEB / EINSTELLUNGEN

EIN-/AUSSCHALTEN



Die Netzspannung muss dem Spannungswert entsprechen, der im Typenschild der Rührmaschine angegeben worden ist.



Die Bohrmaschine ist mit einem Sicherheitsschalter ausgestattet, der vor einem versehentlichen Start des Werkzeugs schützt.

Einschalten

- Die Taste der Schalterverriegelung (4), die sich auf dem Haltegriff befindet, (Abb. B) drücken.
- Die Taste des Schalters (3) drücken.

Ausschalten

- Den Schalter (3) freigeben.

2-GANGUMSCHALTER



Die Drehzahl kann man mit dem 2-Stellung-Gangumschalter (2) (Abb. C) einstellen. Abhängig von den auszuführenden Arbeiten den Gangumschalter in die entsprechende Stellung bringen.

- Die Stellung „1“ bietet das höhere Drehmoment bei niedrigeren Drehzahlen.
- Mit dem Drehen nach rechts zur Stellung „2“ erhalten Sie das niedrigere Drehmoment bei höheren Drehzahlen.
- Um auf niedrigere Drehzahlen zurück zu schalten, drehen Sie den Gangumschalter nach links.



Schalten Sie den Gangumschalter nie beim Betrieb der Rührmaschine um. Dies könnte zur Beschädigung des Elektrowerkzeugs führen. Lässt sich der Gangumschalter nicht verschieben, so soll man die Spindel leicht umdrehen.

DREHZAHLSTEUERUNG



Auf dem Haltegriff der Rührmaschine befindet sich der Drehzahleinstellring (7) (Abb. D). Der Regelungsbereich von 1 bis 6, die Drehzahl kann man in den einzelnen Gängen je nach Bedarf des Benutzers nter.

BEDIENUNG DER RÜHRMASCHINE



- Überprüfen Sie, ob die Netzspannung 230 V beträgt.
- Das Elektrowerkzeug ans Netz anschließen.
- Beim Betrieb die Rührmaschine stets (mit beiden Händen) fest halten.
- Der elektronische Einstellring ermöglicht, einen langsamen, spritzfreien Mischstart und -stopp auszuführen.
- Durch das Drehen des Einstellrings (7) können Sie die Drehzahl der Spindel erhöhen bzw. reduzieren.

BEDIENUNG UND WARTUNG



Vor allen Montage-, Einstellungs-, Reparatur- oder Bedienungsarbeiten trennen Sie den Stecker der Versorgungsleitung aus der Netzsteckdose.

- Die Rührmaschine stets sauber halten.
- Beim Betrieb der Rührmaschine stets überprüfen, dass die Lüftungsöffnungen nicht zugedeckt werden und keine Fremdkörper zwischen innere Elemente des Elektrowerkzeugs gelangen.
- Alle Bedienungs- und Wartungsarbeiten sollen durch eine autorisierte Kundendienstwerkstatt

ausgeführt werden.

- Beim Betrieb der Rührmaschine verschleifen Kohlebürsten des Elektromotors und daher sind sie regelmäßig zu prüfen und wechseln.
- Kugellager der Rührmaschine bleiben die ganze Einsatzzeit der Rührmaschine lang geschmiert.

AUSTAUSCH VON KOHLEBÜRSTEN



Die verschleißten (kürzer als 5 mm), verbrannten oder gerissenen Kohlebürsten des Motors sind sofort auszutauschen.

Es werden immer gleichzeitig beide Kohlebürsten ausgetauscht.

Lassen Sie die Kohlebürsten ausschließlich von qualifiziertem Fachpersonal unter Verwendung von Originalersatzteilen austauschen.



Alle Störungen sind durch den autorisierten Kundendienst des Herstellers zu beheben.

TECHNISCHE PARAMETER

NENNWERTE

Elektorrührmaschine		Wert
Parameter		
Spannung		230 V AC
Frequenz		50 Hz
Leistungsaufnahme		1600 W
Leerlaufdrehzahl Spindel	Gang I (niedrig)	180 ÷ 460 min ⁻¹
	Gang II (hoch)	300 ÷ 700 min ⁻¹
Anschluss Quirlbolzen		M14, Innengewinde
Schutzklasse		II
Masse		5,86 kg
Baujahr		2014

LÄRM- UND SCHWINGUNGSANGABEN

Schalldruckpegel $L_{p_A} = 87,4 \text{ dB(A)}$ $K = 3 \text{ dB(A)}$

Schalleistungspegel $L_{w_A} = 98,4 \text{ dB(A)}$ $K = 3 \text{ dB(A)}$

Gewogener Wert der Schwingungsbeschleunigung $a_n = 3,02 \text{ m/s}^2$ $K = 1,5 \text{ m/s}^2$

UMWELTSCHUTZ



Werfen Sie elektrisch betriebene Produkte nicht in den Hausmüll, sondern einer umweltgerechten Wiederverwertung zuführen. Fragen Sie den Vertreter oder lokale Verwaltung nach Informationen über die Entsorgung. Elektro- und Elektronik- Altgeräte enthalten Substanzen, die für die Umwelt nicht neutral sind. Das der Wiederverwertung nicht zugeführte Gerät stellt eine potentielle Gefahr für die Umwelt und Gesundheit der Menschen dar.

* Änderungen vorbehalten.

„Grupa Topex Spółka z ograniczoną odpowiedzialnością” Spółka komandytowa mit Sitz in Warschau, ul. Pograniczna 2/4 (nachfolgend: „Grupa Topex”) teilt mit, dass alle Urheberrechte auf den Inhalt der vorliegenden Betriebsanleitung (nachfolgend: „Betriebsanleitung”), darunter u. a. derer Text, Bilder, Schemata, Zeichnungen, sowie Anordnung, ausschließlich Grupa Topex angehören und laut Gesetz über das Urheberrecht und verwandte Rechte vom 4. Februar 1994 (GBL. 2006 Nr. 90 Pos. 631 mit späteren Änderungen) rechtlich geschützt werden. Das Kopieren, Verarbeiten, Veröffentlichungen sowie Modifizieren der gesamten Betriebsanleitung bzw. derer Einzelelemente für kommerzielle Zwecke ohne Einwilligung von Grupa Topex in Schriftform ist streng verboten und kann zivil- und strafrechtlich verfolgt werden.

МИКСЕР 58G784

ВНИМАНИЕ: ПЕРЕД НАЧАЛОМ ЭКСПЛУАТАЦИИ ЭЛЕКТРОИНСТРУМЕНТА СЛЕДУЕТ ВНИМАТЕЛЬНО ПРОЧИТАТЬ ДАННОЕ РУКОВОДСТВО ПО ЭКСПЛУАТАЦИИ И СОХРАНИТЬ ЕГО В КАЧЕСТВЕ СПРАВОЧНОГО МАТЕРИАЛА.

СПЕЦИАЛЬНЫЕ ТРЕБОВАНИЯ БЕЗОПАСНОСТИ

- Следует убедиться, что напряжение сети соответствует напряжению питания, указанному на щитке электроинструмента.
- Запрещается работать с электроинструментом в потенциально взрывоопасной среде. Запрещается размешивать растворители или растворителесодержащие вещества с температурой воспламенения ниже 210°C.
- Запрещается наматывать шнур питания вокруг какого-либо элемента миксера.
- В момент включения и выключения миксера, мешалка всегда должна находиться внутри емкости.
- Каждый раз необходимо убедиться в том, что емкость для перемешивания стабильна и неподвижна.
- Во время работы с миксером запрещается вкладывать в емкость руки, а также какие-либо другие предметы.

ВНИМАНИЕ! Инструмент служит для работы внутри помещения.

Несмотря на безопасную конструкцию, предпринятые защитные меры и использование средств защиты, всегда существует некоторый остаточный риск получения травмы во время работы.

КОНСТРУКЦИЯ И ПРИМЕНЕНИЕ

Миксер предназначен для непрерывной работы, применяется в строительной и других отраслях. Возможность использования различных рабочих инструментов для размешивания, в зависимости от типа размешиваемых веществ, позволяет работать с гипсом, цементом, декоративной штукатуркой, напольными покрытиями, краской, обыкновенной штукатуркой, самовыравнивающимися растворами и различными химикалиями. В зависимости от состава продукта, а также типа используемого рабочего инструмента рекомендуется одновременно размешивать максимум 90 литров продукта.

 **Запрещается применять электроинструмент не по назначению**

ОПИСАНИЕ К ГРАФИЧЕСКИМ ИЗОБРАЖЕНИЯМ

Перечисленная ниже нумерация касается элементов инструмента, представленных на страницах с графическими изображениями.

1. Шпиндель миксера
2. Переключатель скоростей
3. Кнопка включения
4. Блокировка кнопки включения
5. Мешалка
7. Регулятор частоты вращения

* Внешний вид приобретенного электроинструмента может незначительно отличаться от изображенного на рисунке

ОПИСАНИЕ ИСПОЛЬЗОВАННЫХ ГРАФИЧЕСКИХ СИМВОЛОВ



ВНИМАНИЕ



ВНИМАНИЕ - ОПАСНОСТИ!



СБОРКА/НАСТРОЙКА



ИНФОРМАЦИЯ

ОСНАЩЕНИЕ И ДОПОЛНИТЕЛЬНЫЕ ПРИНАДЛЕЖНОСТИ

- | | |
|---------------|---------|
| 1. Мешалка | - 2 шт. |
| 2. Чемоданчик | - 1 шт. |

ПОДГОТОВКА К РАБОТЕ



Отключить электроинструмент от сети.

- Привинтить стержень мешалки к шпинделю миксера (1) (рис. А).

РАБОТА/НАСТРОЙКА



ВКЛЮЧЕНИЕ/ВЫКЛЮЧЕНИЕ



Напряжение сети должно соответствовать напряжению, указанному на щитке миксера.

Миксер оснащен блокировкой от случайного включения.

Включение

- Нажать кнопку блокировки (4), расположенную на рукоятке (рис. В).
- Нажать кнопку включения (3).

Выключение:

- Отпустить кнопку включения (3).

ПЕРЕКЛЮЧАТЕЛЬ СКОРОСТЕЙ



Частоту вращения можно изменять с помощью переключателя скоростей (2) (рис. С). В зависимости от выполняемой работы, установить переключатель скоростей в требуемое положение.

- Положение „1” обеспечивает большую частоту и больший крутящий момент.
- Положение „2” обеспечивает большую частоту и меньший крутящий момент.
- Чтобы задать меньшую скорость необходимо повернуть переключатель влево.



Запрещается менять положение переключателя скоростей во время работы миксера. Это чревато повреждением электроинструмента. Если переключатель не переключается, слегка повернуть шпиндель.

РЕГУЛИРОВКА ЧАСТОТЫ ВРАЩЕНИЯ



На рукоятке миксера расположен регулятор частоты вращения (7) (рис. D). Диапазон регулировки частоты - от 1 до 6, частоту можно изменять при каждой скорости, в зависимости от нужд.

ОБСЛУЖИВАНИЕ МИКСЕРА



- Убедиться, что напряжение сети составляет 230 В.
- Подключить электроинструмент к сети.
- Во время работы миксер держать уверенно (двумя руками).
- Электронный регулятор обеспечивает плавный пуск миксера и плавное завершение работы, предотвращая разбрызгивание продукта.
- С помощью регулятора (7) можно увеличивать или уменьшать частоту вращения шпинделя.


ТЕХНИЧЕСКОЕ ОБСЛУЖИВАНИЕ И УХОД




Приступая к каким-либо действиям, связанным со сборкой, регулировкой, ремонтом или обслуживанием, следует обязательно вынуть вилку шнура питания из розетки.

- Рабочее место содержать в чистоте.
- Во время эксплуатации миксера заботиться о том, чтобы вентиляционные отверстия не были заслонены, а также, чтобы какие-либо инородные тела не попадали во внутренние элементы миксера.
- Техническое обслуживание, консервация и ремонты должны проводиться в уполномоченной сервисной мастерской.
- Во время работы миксера происходит постепенный износ угольных щеток электрического двигателя, в связи с этим щетки следует регулярно контролировать и заменять при необходимости.
- Смазки шарикоподшипников миксера достаточно на весь период эксплуатации электроинструмента.

СМЕНА УГОЛЬНЫХ ЩЕТОК

 Изношенные угольные щетки двигателя (длиной менее 5 мм), щетки с обгоревшей поверхностью или царапинами следует немедленно заменить. Следует заменить обе щетки одновременно. Замену угольных щеток рекомендуется поручать квалифицированному специалисту. **Использовать исключительно оригинальные запасные части.**

 Все неполадки должны устраняться уполномоченной сервисной службой производителя.

ТЕХНИЧЕСКИЕ ПАРАМЕТРЫ

НОМИНАЛЬНЫЕ ДАННЫЕ

Миксер		
Параметр		Значение
Напряжение		230 В АС
Частота		50 Гц
Потребляемая мощность		1600 Вт
Частота вращения шпинделя, без нагрузки	Скорость I (низкая)	180 ÷ 460 мин ⁻¹
	Скорость II (высокая)	300 ÷ 700 мин ⁻¹
Соединение стержня мешалки		M14, внутренняя резьба
Класс защиты		II
Масса		5,86 кг
Год выпуска		2014

ИНФОРМАЦИЯ ОБ УРОВНЕ ШУМА И ВИБРАЦИИ

Уровень акустического давления $L_{p_A} = 87,4$ дБ(А) $K = 3$ дБ(А)

Уровень акустической мощности $L_{w_A} = 98,4$ дБ(А) $K = 3$ дБ(А)

Виброускорение $a_n = 3,02$ м/с² $K = 1,5$ м/с²

ЗАЩИТА ОКРУЖАЮЩЕЙ СРЕДЫ



Электроприборы не следует выбрасывать вместе с домашними отходами, их следует передать в специальный пункт утилизации. Информацию на тему утилизации может предоставить продавец изделия или местные власти. Электронное и электрическое оборудование, отработавшее свой срок эксплуатации, содержит опасные для окружающей среды вещества. Оборудование, не подвергнутое процессу вторичной переработки, является потенциально опасным для окружающей среды и здоровья человека.

* Оставляем за собой право вводить изменения.

Компания „Grupa Torex Spółka z ograniczoną odpowiedzialnością” Spółka komandytowa, расположенная в Варшаве по адресу: ul. Pograniczna 2/4 (далее „Grupa Torex”) сообщает, что все авторские права на содержание настоящей инструкции (далее „Инструкция”), в т.ч. текст, фотографии, схемы, рисунки и чертежи, а также компоновка, принадлежат исключительно компании Grupa Torex и защищены законом от 4 февраля 1994 года об авторском праве и смежных правах (Вестник законодательных актов РП № 90 поз. 631 с послед. изм). Копирование, воспроизведение, публикация, изменение элементов инструкции без письменного согласия компании Grupa Torex строго запрещено и может повлечь за собой гражданскую и уголовную ответственность.

МІКСЕР ЕЛЕКТРИЧНИЙ 58G784

ПРИМІТКА: ПЕРЕД ТИМ ЯК ПРИСТУПАТИ ДО ЕКСПЛУАТАЦІЇ ІНСТРУМЕНТУ, СЛІД УВАЖНО ОЗНАЙОМИТИСЯ З ЦЬЮ ІНСТРУКЦІЄЮ Й ЗБЕРЕГТИ ЇЇ В ДОСТУПНОМУ МІСЦІ.

ПРАВИЛА ТЕХНІКИ БЕЗПЕКИ ПІД ЧАС КОРИСТУВАННЯ ЛОБЗИКОМ ЕЛЕКТРИЧНИМ

- Перед тим як увімкнути електроінструмент до мережі живлення, слід упевнитися, що значення напруги, що вказана на табличці з даними на інструменті, співпадає з таким мережі.
- Не допускається використовувати електроінструмент в потенційно вибухонебезпечному середовищі. Не допускається перемішувати міксером розчинники й речовини, що містять розчинники, температура загоряння яких нижча за 210°C.
- Не допускається обвивати мережений шнур довкола будь-якої частини корпусу міксера.
- Міксер завжди слід вмикати й вимикати, коли насадку занурено в відро з сумішшю, що його слід змішати.
- Завжди слід упевнитися, що відро з сумішшю надійно знерушено.
- Не допускається вкидати будь-які сторонні предмети до відра під час перемішування.

УВАГА! Устаткування призначене до експлуатації у приміщеннях і не призначене для праці назовні. Не зважаючи на застосування безпечної конструкції, використання засобів безпеки й додаткових засобів особистого захисту, завжди існує залишковий ризик травматизму під час праці.

БУДОВА І ПРИЗНАЧЕННЯ

Міксер електричний призначений до безперервного режиму праці як в будівельній галузі, так й інших. Завдяки можливості застосування різноманітних інструментів до змішування, міксер допускається використовувати до змішування цементу, гіпсу, покриттів підлогових, тинків «шляхетних», фарб, тинків звичайних, самовирівнюваних сумішей і зтяжок, а також різноманітних хімічних речовин. В залежності від складу суміші та типу вжитої змішувальної насадки, але не рекомендується змішувати одночасно більш ніж 90 літрів суміші.



Не допускається використовувати електроінструмент не за призначенням.

ОПИС МАЛЮНКІВ

Перелік елементів зовнішнього вигляду електроінструменту, що зазначений нижче, стосується малюнків до цієї інструкції.

1. Шпindel міксеру
2. Перемикач швидкостей
3. Кнопка ввімкнення
4. Кнопка блокування кнопки ввімкнення
5. Змішувана насадка
7. Швидкість обертів мотору

* Існує можливість відмінності між фактичним зовнішнім виглядом електроінструменту та таким, що зображений на малюнку

ОПИС ГРАФІЧНИХ СИМВОЛІВ



УВАГА!



ЗАСТЕРЕЖЕННЯ



МОНТАЖ/НАЛАШТУВАННЯ



ІНФОРМАЦІЯ

ПРИНАЛЕЖНОСТІ Й АКЕСУАРИ

- | | |
|-------------------------------------|-------|
| 1. Змішувана насаддка | 2 шт. |
| 2. Валіза до переноски і зберігання | 1 шт. |

ПІДГОТОВКА ДО РОБОТИ



Вимкнути електроінструмент і витягти виделку з розетки.

- Вкрутити шток змішувальної насаддки до шпинделя міксеру (1) (мал. А).

ПОРЯДОК РОБОТИ/РОБОЧІ НАЛАШТУВАННЯ



ВМИКАННЯ І ВИМИКАННЯ

Напруга живлення в мережі повинна відповідати характеристикам, вказаним в таблиці на міксері.



Міксер обладнано кнопкою блокування кнопки ввімкнення, що призначена для запобігання самочинного ввімкнення електроінструмента.

Ввімкнення

- Натиснути кнопку блокування кнопки ввімкнення (4), що розташована на руків'ї (мал. В).
- Натиснути кнопку ввімкнення (3).

Вимкнення

- Відпустити кнопку ввімкнення (3).

ПЕРЕМИКАЧ НА 2 ШВИДКОСТІ



Міксер обладнано перемикачем швидкостей на два положення (2), що уможливорює зменшення швидкості обертання (мал. С). Перемикач швидкості обертання встановлюється в положення, що відповідає характеру робіт, що виконуються.

- Положення „1” відповідає нижчій швидкості й більшому моменту обертання.
- Після переведення перемикача вправо в положення „2” одержується вища швидкість і менший момент обертання.
- Щоб повернутися до попередньої швидкості слід перевести перемикач в ліве положення.



Не допускається змінювати швидкості обертання (передачі) під час праці електроінструмента. Це може спричинитися до поломки електроінструменту. В разі якщо перемикач не перемикається (опір перемикача), слід трохи крутнути шпиндель довкола вісі.

РЕГУЛЮВАННЯ ШВИДКОСТІ ОБЕРТАННЯ



На руків'ї міксеру знаходиться колесо регулювання швидкості обертання (7) (мал. D). Діапазон швидкості від 1 до 6 допускається обирати в будь-якому з положень колеса регулювання швидкості (в залежності від потреб користувача).

ЕКСПЛУАТАЦІЯ МІКСЕРА



Упевнитися, що напруга мережі складає 230 В.

- Вставити виделку до електророзетки.
- Під час праці міксер слід цітко тримати обома руками.
- Електронний регулятор дозволяє виконувати повільний, без розбризкування, пуск і завершення змішування.
- Обертаючи колесико регулювання швидкості (7), дозволяється встановлювати бажану швидкість обертання шпинделя.

ЗБЕРІГАННЯ ТА ОБСЛУГОВУВАННЯ



Перед тим як регулювати, ремонтувати інструмент чи встановлювати різальний інструмент, устаткування слід вимкнути кнопкою вимикання й витягти виделку з розетки.

- Міксер слід утримувати в чистоті.

- Під час праці слід періодично перевіряти вентиляційні щілини, що не повинні затулятися сторонніми предметами, з метою запобігання потраплення останніх поміж внутрішніх частин електроінструмента.
- Будь-які ремонтні роботи та роботи з обслуговування повинні виконуватися виключно спеціалістами в авторизованому сервісному центрі.
- Під час праці міксеру вугільні щіточки в електромоторі піддаються зношуванню. З огляду на це слід контролювати їх стан і вчасно замінити.
- Вальниці міксера змащено, й мастила достатньо на цілий період експлуатації, що на нього розраховано електроінструмент.

ЗАМІНА ВУГІЛЬНИХ ЩІТОК



Вугільні щіточки в двигуні, що зносилися (тобто коротші за 5 мм), спалені чи тріснуті, слід негайно замінити. Завжди слід замінити обидві щіточки одночасно. Заміну вугільних щіточок завжди слід доручати кваліфікованим спеціалістам та використовувати виключно оригінальні запчастини.



В разі будь-яких неполадок слід звертатися до авторизованого сервісного центру виробника.

ТЕХНІЧНІ ХАРАКТЕРИСТИКИ

НОМІНАЛЬНІ ХАРАКТЕРИСТИКИ

Міксер електричний		Показник
Характеристика		
Напруга		230 В АС
Частота		50 Гц
Потужність споживана		1600 Вт
Швидкість обертів шпинделя без навантаження	Передача (швидкість) I (понижена):	180 ÷ 460 хв. ⁻¹
	Передача (швидкість) II (підвищена):	300 ÷ 700 хв. ⁻¹
Під'єднання штоку змішувального інструмента		M14, внутрішня різьба
Клас електроізоляції		II
Вага		5,86 кг
Рік виготовлення:		2014

ІНФОРМАЦІЯ ПРО РІВЕНЬ ШУМУ І КОЛИВАНЬ

Рівень акустичного тиску $L_{p_A} = 87,4$ дБ(А) $K = 3$ дБ(А)

Рівень акустичної потужності $L_{w_A} = 98,4$ дБ(А) $K = 3$ дБ(А)

Значення вібрації (прискорення коливань) $a_h = 3,02$ м/с² $K = 1,5$ м/с²

ОХОРОНА СЕРЕДОВИЩА



Зужиті продукти, що працюють на електричному живленні, не слід викидати разом з побутовими відходами, а утилізувати в спеціальних закладах. Відомості про утилізацію можна отримати в продавця продукції чи в органах місцевої адміністрації. Відпрацьовані електричні та електронні прилади містять речовини, що не є сприятливими для природного середовища. Обладнання, що не передається до переробки, може становити небезпеку для середовища та здоров'я людини.

* Виробник залишає за собою право вносити зміни.

«Grupa Torhex Spółka z ograniczoną odpowiedzialnością» Spółka komandytowa, з юридичною адресою в Варшаві, ul. Pograniczna 2/4, (тут і далі згадуване як «Grupa Torhex») сповіщає, що всі авторські права на зміст даної інструкції (тут і далі називаної «Інструкція»), в тому на її текст, розміщені світліни, схематичні рисунки, креслення, а також розташування текстових і графічних елементів належать виключно до Grupa Torhex і застережені відповідно до Закону від 4 лютого 1994 року «Про авторське право й споріднені права» (див. орган держдрукру Польщі «Dz. U.» 2006 № 90 п. 631 з подальш. зм.). Копіювання, переробка, публікація, переробка в комерційних цілях всієї інструкції чи окремих її елементів без письмового дозволу Grupa Torhex суворо заборонене. Недотримання до цієї вимоги тягне за собою цивільну та карну відповідальність.

ELEKTROMOS KEVERŐGÉP 58G784

FIGYELEM: AZ ELEKTROMOS KÉZISZERSZÁM ÜZEMBE HELYEZÉSE ELŐTT FIGYELMESEN OLVASSA EL EZT A HASZNÁLATI UTASÍTÁST ÉS ŐRIZZE MEG KÉSŐBBI FELHASZNÁLÁS CÉLJÁRA.

RÉSZLETES BIZTONSÁGI ELŐÍRÁSOK

- Győződjön meg arról az üzembe helyezés előtt, hogy a szerszám gyári adattábláján feltüntetett feszültség megegyezik-e a hálózati feszültséggel.
- Tilos a keverőgépet potenciálisan robbanásveszélyes légtérben üzemeltetni. Tilos olyan oldószerket vagy oldószerket tartalmazó anyagokat a géppel keverni, melyek lobbanáspontja 210 °C alatt van.
- Tilos a hálózati csatlakozókábelt a keverőgép házára feltekerni.
- A keverőgépet csak akkor kapcsolja be ill. ki, mikor a keverő a tartályba merül.
- Mindig győződjön meg arról, hogy a tartály megfelelően rögzítve van-e.
- Keverés közben tilos a tartályba nyúlni, vagy abba idegen tárgyakat helyezni.

FIGYELEM! A szerszám beltéri alkalmazásra szolgál.

Az önmagában is biztonságos szerkezeti felépítés, a biztonsági megoldások és kiegészítő védőfelszerelések alkalmazása mellett is mindig fennmarad a munkavégzés közben bekövetkező balesetek minimális veszélye.

FELÉPÍTÉS, RENDELTETÉS

Az elektromos keverőgép folyamatos működtetésre készült, alkalmazható úgy az építőiparban, mint más ágazatokban is. A különféle keverőfejek használatának lehetősége alkalmassá teszi a gépet úgy cementhabarcs, mint gipsz, padlóborító anyagok, egyszerű- és nemesvakolatok, festékek, aljzatkiegyenlítők keverésére. A keverék összetételétől és a befogott keverőtől függően ajánlott egyszerre 90 liternél nem több anyagot keverni.

 **Tilos az elektromos kéziszerszámot rendeltetésétől eltérő célra alkalmazni.**

AZ ÁBRÁK ÁTTEKINTÉSE

Az alkalmazott számozás a külön oldalakon található, a szerszámok részelemeit bemutató ábrák jelöléseit követi.

1. Orsó
2. Sebességváltó kapcsoló
3. Indító kapcsoló
4. Az indító kapcsoló reteszelő gombja
5. Keverőfej
7. Fordulatszám szabályozó forgatógomb

* Előfordulhatnak különbségek a termék és az ábrák között.

AZ ALKALMAZOTT PIKTOGRAMOK MAGYARÁZATA



FIGYELEM



FIGYELMEZTETÉS



ÖSSZESZERELÉS/BEÁLLÍTÁS



TÁJÉKOZTATÓ

TARTOZÉKOK, KIEGÉSZÍTŐ FELSZERELÉSEK

- | | |
|--------------|--------|
| 1. Keverőfej | - 2 db |
| 2. Hordtáska | - 1 db |

FELKÉSZÜLÉS AZ ÜZEMBEHELYEZÉSRE



Áramtalanítsa a szerszámot.

- Csavarja az keverőszárat a keverőgép (1) (A. rajz).

MUNKAVÉGZÉS / BEÁLLÍTÁSOK

A BE- ÉS KIKAPCSOLÁS



A hálózati feszültség egyezzen meg a keverőgép gyári adattábláján feltüntetett feszültséggel.



A keverőgép véletlen elindítást kizáró biztonsági kapcsolóval rendelkezik.

Bekapcsolás:

- Nyomja be a bekapcsológomb markolatán található (4) reteszt (B. rajz).
- Nyomja be az (3) indító kapcsolót.

Kikapcsolás:

- Engedje fel a (3) indító kapcsolót.

SEBESSÉGVÁLTÓ KAPCSOLÓ



A fordulatszám megválasztására a (2) kétállású sebességváltó kapcsoló szolgál (C. rajz). A végzett munkának megfelelően állítsa a sebességváltó kapcsolót a megkívánt állásba.

- Az „1” állásban a fordulatszám alacsonyabb, a forgatónyomaték ellenben nagyobb.
- Jobbra, a „2” állásba fordítva magasabb lesz a fordulatszám, de a forgatónyomaték kisebb lesz.
- Az alacsonyabb sebesség visszaállításához át kell fordítani a kapcsolót balra.



Tilos a sebességváltó kapcsoló átállítása működő keverőgépen. Ez az elektromos kéziszerszám károsodását vonhatja maga után. Ha a kapcsolót nem tudja elmozdítani, forgassa el kis mértékben a meghajtótengelyt (orsót).

A FORDULATSZÁM BEÁLLÍTÁSA



A keverőgép markolatán található a fordulatszám szabályozására szolgáló (7) forgatógomb (D. ábra). A fordulatszám 1 -6 tartományban állítható, mindkét sebességfokozatban, az elvégzendő feladat szükségletei szerint.

A KEVERŐGÉP ÜZEMELTETÉSE



Ellenőrizze, hogy a hálózati feszültség 230 V e.

- Csatlakoztassa a keverőgépet a hálózatra.
- Munkavégzés közben tartsa erősen, biztosan a keverőgépet (két kézzel).
- Az elektronikus vezérlés biztosítja a lassú, fröcskölésmentes indítást és leállítását.
- A (7) szabályozógomb elfordításával növelhető vagy csökkenthető az orsó fordulatszáma.

KEZELÉS, KARBANTARTÁS



Bármilyen szerelési, beállítási, javítási, karbantartási művelet megkezdése előtt áramtalanítsa a szerszámot a hálózati csatlakozó kihúzásával.

- A keverőgépet tartsa tisztán.
- A keverőgép használata során folyamatosan ellenőrizze, hogy a rajta található szellőzőnyílások szabadon átjárhatók-e, és hogy valamilyen idegen test nem került-e a szerszám belsejébe.
- Minden karbantartási, javítási tevékenységet márkaszervizben végeztesen.

- A keverőgép használata során a szénkefék elhasználódnak, ezért azokat rendszeresen ellenőrizni kell, szükség esetén pedig ki kell cserélni.
- A keverőgép golyóscsapágyai gyári kenésűek, azokat kenni nem kell.

A SZÉNKEFÉK CSERÉJE



A motor elhasználódott (5 mm-nél rövidebb), elégett vagy elrepedt szénkeféit azonnal ki kell cserélni. A két szénkefét minden esetben együtt kell kicserélni.

A szénkefék cseréjét kizárólag képzett szakemberrel végeztesse, eredeti alkatrészek felhasználásával.



Bármiféle felmerülő meghibásodás javítását bízza a gyári márkaszervizre.

MŰSZAKI JELLEMZŐK

MŰSZAKI ADATOK

Elektromos keverőgép		Érték
Jellemző:		
Hálózati feszültség		230 V AC
Hálózati frekvencia		50 Hz
Teljesítményfelvétel		1600 W
Üresjárat	II. sebesség (alacsony):	180 ÷ 460 min ⁻¹
Fordulatszám (orsó):	II. sebesség (magas):	300 ÷ 700 min ⁻¹
Keverőszár csatlakoztatása		M14, belső menet
Érintésvédelmi besorolási osztály		II
Tömeg		5,86 kg
Gyártási év		2014

ZAJ- ÉS REZGÉSVÉDELMI ADATOK

Hangnyomás-szint $L_{p_A} = 87,4$ dB(A) $K = 3$ dB(A)

Hangteljesítmény-szint $L_{w_A} = 98,4$ dB(A) $K = 3$ dB(A)

Egyenértékű súlyozott rezgésgyorsulás $a_h = 3,02$ m/s² $K = 1,5$ m/s²

KÖRNYEZETVÉDELLEM



Az elektromos üzemű termékeket ne dobja ki a házi szeméttel, hanem azt adja le hulladékkezelésre, hulladékgyűjtésre szakosodott helyen. A hulladékkezeléssel kapcsolatos kérdéseire választ kaphat a termék kereskedőjétől, vagy a helyi hatóságoktól. Az elhasznált elektromos és elektronikai berendezések a természeti környezetre ható anyagokat tartalmaznak. A hulladékkezelésnek, újrahasznosításnak nem alávetett berendezések potenciális veszélyforrást jelentenek a környezet és az emberi egészség számára.

* A változtatás joga fenntartva!

A „Grupa Topex Spółka z ograniczoną odpowiedzialnością” Spółka komandytowa (székhelye: Varsó, ul. Pograniczna 2/4) (a továbbiakban: „Grupa Topex”) kijelenti, hogy a jelen használati utasítás (továbbiakban: „Használati Utasítás”) tartalmával – ideértve többek között annak szövegével, a felhasznált fényképekkel, vázlatokkal, rajzokkal, valamint a formai megjelenéssel – kapcsolatos összes szerzői jog a Grupa Topex kizárólagos tulajdonát képezi és mint ilyenek jogi védelem alatt állnak, az 1994. február 4-i, a szerzői és ahhoz hasonló jogokról szóló törvényben foglaltak szerint (Dz.U. (Törvényközlöny) 2006. évf. 90. szám 631. tétel, a későbbi változásokkal). A Használati Utasítás egészének vagy bármely részletének hasznoszerzés céljából történő másolása, feldolgozása, közzététele, megváltoztatása a Grupa Topex írásos engedélye nélkül polgárjogi és büntetőjogi felelősségre vonás terhe mellett szigorúan tilos.

MALXOR ELECTRIC**58G784**

NOTA: ÎNAINTE DE UTILIZAREA SCULELOR ELECTRICE TREBUIE CITITE ATENT INSTRUCȚIUNILE ȘI S-O PASTREZI PENTRU VIITOR. .

PRESCRIPTII AMANUNTITE DE SECURITATE

- Trebuie să te asiguri, că tensiunea de alimentare corespunde cu tensiunea de pe plăcuța de fabricație a sculei.
- Nu este permisă utilizarea malaxorului în mediu cu atmosferă cu pericol potențial de explozie. Deasemeni este interzisă mestecarea solvenților sau a substanțelor care conțin solvenți cu temperatura de aprindere mai joasă de 210°C.
- Nu este voie să înfășori conductele de alimentare pe nici o parte a carcasei malaxorului.
- Malaxorul trebuie pornit și oprit totdeauna când amestecătorul este afundat în recipient.
- Totdeauna trebuie să te asiguri, că recipientul pentru malaxare este bine și sigur fixat.
- În timpul efectuării operației de amestecare se interzice băgarea mâinilor sau a orice fel de obiecte în recipient.

Remarcă! Utilajul servește la lucrări în interiorul încăperilor.

Cu toate că am proiectat construcția cioanului cât se poate de sigură, cu toate că în timpul lucrului se utilizează mijloace de protecție cât și mijloace suplimentare de securitate, totuși există riscul remanent de a suferi leziuni.

CONSTRUCTIA SI UTILIZAREA

Malaxorul electric este o sculă electrică destinat pentru lucru continuu, poate fi întrebuițat atât în construcții cât și în alte domenii. La malaxor se pot aplica diferite scule ajutătoare de mestecare, destinate pentru amestecarea diferitelor substanțe, se poate amesteca ciment, ghips, mortar p/t dușumele, mortar nobil, vopsele, mortar normal, mortar autonivelator și tot felul de chimicale. Dependent de compoziția amestecului, cât și a tipului de sculă ajutătoare, se recomandă de anu mesteca cantități mai mari de 90 litri de produs.



Este interzisă utilizarea sculelor electrice în dezacord cu detinația lor.

DESCRIEREA PGINILOR GRAFICE

Numerele de mai jos se referă doar la elementele utilajului prezentat în paginile grafice ale prezentei instrucțiuni.

1. Arborele malaxorului
2. Comutatorul vitezelor
3. Întrerupător
4. Buton de blocarea întrerupătorului
5. Malaxorul
7. Butonul de reglarea vitezei de rotire

* Pot apare diferențe mici între figură și produs. Mogą występować nieznaczne różnice między Figurką a wyrobem.

DESCRIEREA SEMNELOR GRAFICE

ATENTIE



AVERTISIMENT



MONTAJ / ASEZARI



INFORMATI

INZESTRAREA SI ACCESORIILE

1. Malaxor - buc. 2
2. Geantă de transport - buc. 1

PREGATIREA P/T LUCRU



Deconectează scula dela alimentarea cu tensiune

- Înşurubează cu o cheie fixă de 22 mm, dornul agitatorului la arborele malaxorului (1) (fig. A)

LUCRUL / ASAMBLAREA



PORNIREA/OPRIREA

Tensiunea de alimentare trebuie să corespundă cu tensiunea de pe plăcuța de fabricație a utilajului.



Malaxorul este înzestrat cu întrerupător de siguranța de a nu porni întâmplător.

Pornirea

- Apasă butonul de blocarea întrerupătorului (4) de pe mâner (Fig. B).
- Apasă butonul întrerupătorului (3).

Oprirea

- Eliberează apăsarea butonului întrerupătorului (3).

COMUTATORUL CU 2 TREPTE



Viteza de rotire se poate ajusta cu comutatorul (2) (Fig. C). Dependent de lucrul efectuat comutatorul se pune pe poziția corespunzătoare.

- Așezat pe poziția „1” asigură cea mai mică viteză, cu moment de rotire mare.
- Intorcând butonul spre dreapta pe poziția „2” obținem viteză mai mare dar cu moment de rotire mai joasă.
- Cu scopul de areveni la viteză mai mică, comutaorul trebuie rotit spre stânga.



Nici odată nu este permisă schimbarea vitezei în timpul funcționării malaxorului. Poate să se defecteze malaxorul. In cazul în care poziția butonului nu se permite schimbarea poziției este necesar să rotești puțin manual arborele.

REGULAREA VITEZEI DE ROTIRE



Pe mânerul malaxorului se află butonul de ajustarea vitezei de rotire (7) (Fig. D). Domeniul de reglare este cuprins între 1 și 6, viteza se poate schimba după necesitățile uzfruictuarului.

DESERVIREA MALAXORULUI



- Asigură-te că tensiunea rețelei este de 230 V.
- Conectează scula electrică la rețeaua de alimentare.
- In timpul lucrului , malaxorul trebuie ținut sigur (cu ambele mâni).
- Regulatorul elektronik permite la viteză mică, la start și oprire fără stropirea amestecului.
- Intorcând butonul regulatorului (7) se poate mări sau micșora viteza de rotire a arborelui de acționare.

DESERVIREA SI CONSERAREA



Inainte de a efectua ori ce fel de activități referitor la instalare, ajustare, reparație sau altă deservire trebuie neapărat scos ștecărul conductei de alimentare din priza cu tensiune.

- Malaxorul trebuie întreținut curat.
- Orificiile de ventilație trebuie curățate regulat spre a evita supraîncălzirea motorului și verificat dacă prin aceste orificii n-a intrat nici vre un corp străin în elementele sculei electrice.
- Tot felul de activități referitor la deservire,conservare și reparație trebuie efectuate de atelier de servis autorizat.

- În timpul funcționării malaxorului periile de cărbuni ai motorului se uzează, de aceea trebuie verificați și eventual înlocuiți.
- Rulmenții malaxorului sunt lubrefiați pentru toată perioada de funcționare.

SCHIMBAREA PERIILOR DE CARBUNE



Când cărbunii se vor scurta (cam până la 5 mm) sau vor fi crăpați sau arși, trebuie imediat înlocuiți cu alți cărbuni noi. Totdeauna, cărbunii trebuie înlocuiți simultan.

Schimbarea cărbunilor trebuie încredințată exclusiv persoanei calificate în acest domeniu și care va întreprinde piese originale.



Ori ce fel de defecte trebuie să fie eliminate de către serviciul autorizat al firmei producătoare.

PARAMETRII TEHNICI

DATE NOMINALE

Malaxor electric		Valoarea
Parametrul		
Tensiunea		230 V AC
Frecvența		50 Hz
Putere absorbită		1600 W
Viteza de rotirea arborelui de acționare fără sarcină	Viteza I (mică)	180 ÷ 460 min ⁻¹
	Viteza II (mare)	300 ÷ 700 min ⁻¹
Imbinarea dornului malaxorului		M14, filet interior
Clasa de protejare		II
Masa		5,86 kg
Anul fabricației		2014

DATE REFERITOR LA ZGOMOT SI VIBRATII

Nivelul presiunii acustice: $L_{p_A} = 87,4 \text{ dB(A)}$ $K = 3 \text{ dB(A)}$

Nivelul puterii acustice: $L_{w_A} = 98,4 \text{ dB(A)}$ $K = 3 \text{ dB(A)}$

Valoarea accelerației vibrațiilor: $a_h = 3,02 \text{ m/s}^2$ $K = 1,5 \text{ m/s}^2$

PROTEJAREA MEDIULUI



Produsele acționate electric nu pot fi aruncate la gunoierul de casă, trebuie date la utilizare de către întreprinderile corespunzătoare. Informații referitor la utilizare poate da vânzătorul produsului respectiv sau organele locale. Utilajele electrice și electronice uzate conțin substanțe dăunătoare mediului natural. Utilajele ne supuse reciclării sunt foarte periculoase pentru mediu și pentru sănătatea oamenilor.

* Se rezervă dreptul efectuării schimbărilor.

"Grupa Topex SRL" Societate comanditară cu sediul în Varșovia str.Pograniczna 2/4 (în continuare "Grupa Topex") informează că, toate drepturile de autor referitor la instrucțiunile prezente (în continuare "instrucțiuni") atât conținutul, fotografiile, schemele, desenele cât și compoziția, aparțin exclusiv Grupa Topex-ului fiind ocrotite de drept în baza legii din 4 februarie 1994, referitor la dreptul autorului și similare (Legea 2006 nr.90 poz.631 cu republicările ulterioare). Copierea, schimbarea, publicarea, modificarea parțială sau totală cu scop comercial fără acceptarea în scris a Grupa Topex-ului, este strict interzisă și poate fi trasă la răspundere de drept civil și penal.

ELEKTRICKÁ MÍCHAČKA

58G784

POZOR: PŘED ZAHÁJENÍM POUŽÍVÁNÍ ELEKTRICKÉHO NÁŘADÍ SI PEČLIVĚ PŘEČTĚTE TENTO NÁVOD A USCHOVEJTE JEJ PRO POZDĚJŠÍ POTŘEBU.

PODROBNÉ BEZPEČNOSTNÍ POKYNY

- Přesvědčte se, zda napájecí napětí uvedené na typovém štítku zařízení odpovídá napětí napájecí sítě.
- Nepoužívejte míchačku v prostředí s nebezpečím výbuchu. Nemíchejte rozpouštědla nebo látky obsahující rozpouštědla o teplotě vzplanutí nižší než 210°C.
- Neomotávejte napájecí kabel kolem žádné části krytu míchačky.
- Míchačka se smí spouštět a vypínat pouze tehdy, když je míchadlo ponořeno do nádoby.
- Vždy je nutno se přesvědčit, zda je míchací nádoba příslušně aretována.
- Během procesu míchání do nádoby nevkládejte ruce ani jakékoliv předměty.

POZOR! Zařízení slouží k práci v uzavřených prostorech.

I přes použití konstrukce bezpečné z podstaty věci, používání zajišťujících prostředků a dodatečných ochranných prostředků, vždy existuje reziduální riziko poranění během práce.

KONSTRUKCE A POUŽITÍ

Elektrická míchačka je elektrickým nářadím určeným k nepřetržitému provozu, které se používá jak ve stavebnictví, tak i v jiných oblastech. Díky možnosti použití různých míchacích pracovních nástrojů, které jsou přizpůsobeny míchané látce, lze míchat cement, sádku, podlahové směsi, ušlechtilé omítky, barvy, obyčejné omítky, samonivelační malty a různé chemikálie. V závislosti na složení směsi a na druhu použitého pracovního nástroje se doporučuje nemíchat najednou více než 90 litrů produktu.



Elektrické nářadí je nutno používat v souladu s jeho určením.

POPIS STRAN S VYOBRAZENÍMI

Níže uvedené číslování se vztahuje k prvkům zařízení znázorněným na vyobrazeních v tomto návodu.

1. Vřeteno míchačky
2. Přepínač rychlostních stupňů
3. Zapínač
4. Tlačítko pro blokování zapínače
5. Míchadlo
7. Otočný knoflík pro regulaci otáček

* Skutečný výrobek se může lišit od vyobrazení.

POPIS POUŽITÝCH GRAFICKÝCH OZNAČENÍ



UPOZORNĚNÍ



VAROVÁNÍ



MONTÁŽ/NASTAVENÍ



INFORMACE

VYBAVENÍ A PŘÍSLUŠENSTVÍ

1. Míchadlo - 2 ks
2. Přenosný kufřík - 1 ks

PŘÍPRAVA K PRÁCI



Odpojte elektrické nářadí od zdroje napájení.

- Našroubujte trn míchačla do vřetene míchačky (1) (obr. A).

PROVOZ / NASTAVENÍ

ZAPÍNÁNÍ / VYPÍNÁNÍ



Síťové napětí musí odpovídat velikosti napětí uvedené na typovém štítku míchačky.



Míchačka je vybavena zapínačem zabezpečujícím proti náhodnému spuštění.

Zapínání

- Stiskněte tlačítko pro blokování zapínače (4) umístěné na rukojeti (obr. B).
- Stiskněte tlačítko zapínače (3).

Vypínání

- Uvolněte stisk tlačítka zapínače (3).

2-STUPŇOVÝ PŘEPÍNAČ



Otáčky lze měnit pomocí dvupolohového přepínače rychlostních stupňů (2) (obr. C). Nastavte přepínač pro změnu rychlostního stupně do příslušné polohy v závislosti na plánované činnosti.

- Poloha „1“ zaručuje nižší rychlost a vyšší točivý moment.
- Po otočení přepínače doprava do polohy „2“ se zvýší rychlost a sníží točivý moment.
- Pro nastavení zpět na nižší rychlost je třeba otočit přepínačem doleva.



Nikdy přepínač rychlostních stupňů nepřepínejte, když je míchačka v provozu. Mohlo by to vést k poškození elektrického nářadí. Pokud přepínač nelze přepnout, je nutno mírně pootočit vřetenem.

REGULACE OTÁČEK



Na rukojeti míchačky je umístěn otočný knoflík pro regulaci otáček (7) (obr. D). Otáčky lze regulovat v rozsahu od 1 do 6. Otáčky můžete měnit v jednotlivých rychlostních stupních podle potřeb uživatele.

OBSLUHA MÍCHAČKY



- Přesvědčte se, zda síťové napětí činí 230 V.
- Připojte elektrické nářadí k napájecí síti.
- Při používání míchačku vždy pevně držte (oběma rukama).
- Elektronický regulátor umožňuje pomalé spuštění a ukončování míchání, což zamezuje rozstříknutí míchaného materiálu.
- Otáčením otočného knoflíku regulátoru (7) lze zvyšovat nebo snižovat otáčky vřetene.

PÉČE A ÚDRŽBA



Před zahájením jakýchkoliv činností spojených s instalací, seřizováním, opravami nebo údržbou je nutno vytáhnout zástrčku napájecího kabelu ze síťové zásuvky.

- Míchačku udržujte v čistotě.
- Při používání míchačky je třeba kontrolovat, zda nejsou ventilační otvory zakryté a zda do vnitřních prvků elektrického nářadí neproniklo nějaké cizí těleso.
- Veškeré úkony spojené s údržbou a opravami musí provádět autorizovaný servis.
- Při používání míchačky dochází k opotřebením uhlíkových kartáčů elektrického motoru a proto je nutno je pravidelně kontrolovat a vyměňovat.
- Kuličková ložiska míchačky jsou namazána na celou dobu životnosti míchačky.

VÝMĚNA UHLÍKOVÝCH KARTÁČŮ

 **Opotřebované (kratší než 5 mm), spálené nebo prasklé uhlíkové kartáče motoru je třeba neprodleně vyměnit. Vždy je třeba vyměnit současně oba kartáče.**

Uhlíkové kartáče smí vyměňovat pouze kvalifikovaná osoba za použití originálních dílů.

 **Veškeré závady je nutno nechat odstranit u autorizovaného servisu výrobce.**

TECHNICKÉ PARAMETRY

JMENOVITÉ ÚDAJE

Elektrická míchačka		
Parametr		Hodnota
Napětí		230 V AC
Kmitočet		50 Hz
Příkon		1600 W
Otáčky vřetene bez zatížení	stupeň I (nízký)	180 ÷ 460 min ⁻¹
	stupeň II (vysoký)	300 ÷ 700 min ⁻¹
Připojení trnu míchačky		M14, vnitřní závit
Třída ochrany		II
Hmotnost		5,86 kg
Rok výroby		2014

ÚDAJE O HLUKU A CHVĚNÍ

Hladina akustického tlaku $L_{p_A} = 87,4$ dB(A) $K = 3$ dB(A)

Hladina akustického výkonu $L_{w_A} = 98,4$ dB(A) $K = 3$ dB(A)

Vážená hodnota zrychlení chvění $a_n = 3,02$ m/s² $K = 1,5$ m/s²

OCHRANA ŽIVOTNÍHO PROSTŘEDÍ



Elektricky napájené výrobky nevyhazujte spolu s domácím odpadem, nýbrž odevzdejte je k likvidaci v příslušných závodech pro zpracování odpadu. Informace ohledně likvidace Vám poskytne prodejce nebo místní úřady. Použitá elektrická a elektronická zařízení obsahují látky škodlivé pro životní prostředí. Nerecyklovaná zařízení představují potenciální nebezpečí pro životní prostředí a zdraví osob.

* Právo na provádění změn je vyhrazeno.

„Grupa Topex Spółka z ograniczoną odpowiedzialnością“ Spółka komandytowa se sídlem ve Varšavě, na ul. Pograniczna 2/4 (dále jen: „Grupa Topex“) informuje, že veškerá autorská práva k obsahu tohoto návodu (dále jen: „návod“), včetně m.j. textu, použitých fotografií, schémat, výkresů a také jeho uspořádání, náleží výhradně firmě Grupa Topex a jsou právně chráněna podle zákona ze dne 4. února 1994, o autorských právech a právech příbuzných (sbírka zákonů z roku 2006 č. 90 položka 631 s pozdějšími změnami). Kopírování, zpracovávání, zveřejňování či modifikování celého návodu jakož i jeho jednotlivých částí pro komerční účely bez písemného souhlasu firmy Grupa Topex je přísně zakázáno a může mít za následek občanskoprávní a trestní stíhání.

ELEKTRICKÝ MIEŠAČ 58G784

UPOZORNENIE: SKÔR, AKO ZAČNETE POUŽÍVAŤ TOTO ELEKTRICKÉ NÁRADIE, JE POTREBNÉ SI POZORNE PREČÍTAŤ TENTO NÁVOD A USCHOVAŤ HO NA ĎALŠIE POUŽITIE

DETAILNÉ BEZPEČNOSTNÉ PREDPISY

- Ubezpečte sa, či napájacie napätie uvedené na popisnom štítku zariadenia zodpovedá napájaciemu napätiu v sieti.
- Nepoužívajte miešač v prostredí s atmosférou s rizikom výbuchu. Nemiešajte rozpúšťadlá alebo látky, ktoré obsahujú rozpúšťadlá so zápalnou teplotou nižšou ako 210°C.
- Neomotávajte napájací kábel okolo plášťa miešača.
- Miešač vždy zapínajte a vypínajte vtedy, keď je miešacia metla ponorená v nádobe.
- Vždy sa uistite, či je nádoba správne znehybnená.
- Pri miešaní nekladajte do nádoby ruky ani žiadne predmety.

POZOR! Zariadenie slúži na prácu v interiéri.

Napriek použitiu vo svojej podstate bezpečnej konštrukcie, používaniu bezpečnostných prostriedkov a dodatočných ochranných prostriedkov, vždy existuje minimálne riziko vzniku úrazov pri práci.

KONŠTRUKCIA A POUŽITIE

Elektrický miešač je elektrickým náradím, ktoré je určené na stálu prácu a možno ho použiť tak v stavebníctve ako aj v iných oblastiach. Možnosť použitia rôznych pracovných nástrojov na miešanie, prispôbienených na miešanie zmesí, umožňuje miešanie cementu, sady, podlahových náterov, šľachtených omietok, farieb, obyčajných omietok, vyrovnávajúcich samonivelizačných cementových stierok a rôznych chemikálií. V závislosti od zloženia zmesi a druhu použitého pracovného nástroja sa odporúča nemiešať naraz viac ako 90 litrov produktu.



Elektrické náradie nepoužívajte v rozpore s jeho určením.

VYSVETLIVKY KU GRAFICKEJ ČASTI

Nižšie uvedené číslovanie sa vzťahuje na súčasti zariadenia zobrazené v grafickej časti tohto návodu.

1. Vreteno miešača
2. Prepínač rýchlosti
3. Spínač
4. Poistné tlačidlo spínača
5. Miešacia metla
7. Koliesko na reguláciu rýchlosti otáčania

* Obrázok s výrobkom sa nemusia zhodovať

VYSVETLIVKY POUŽITÝCH GRAFICKÝCH ZNAČIEK



POZOR



UPOZORNENIE



MONTÁŽ/INŠTALÁCIA



INFORMÁCIA

VYBAVENIE A PRÍSLUŠENSTVO

- | | |
|--------------------|--------|
| 1. Miešacia metla | - 2 ks |
| 2. Prenosný kufrík | - 1 ks |

PRED UVEDENÍM DO PREVÁDZKY



Elektrické náradie odpojte od zdroja napájania.

- Zaskrutkujte kolík miešacej metly do vretena miešača (1) (obr. A).

PRÁCA / NASTAVENIA

ZAPÍNANIE / VYPÍNANIE



Napätie v sieti musí zodpovedať hodnote el. napätia uvedenej na popisnom štítku miešača.



Miešač je vybavený poistným spínačom zabraňujúcim náhodnému uvedeniu do chodu.

Zapínanie

- Stlačte poistné tlačidlo spínača (4), ktoré je umiestnené na rukoväti (obr. B).
- Stlačte tlačidlo spínača (3).

Vypínanie

- Uvoľnite tlak na tlačidlo spínača (3).

DVOJRÝCHLOSTNÝ PREPÍNAČ



Rýchlosť otáčania možno meniť pomocou dvojpolohového prepínača rýchlostí (2) (obr. C). V závislosti od vykonávanej práce nastavte prepínač na zmenu rýchlosti do vhodnej polohy

- Poloha „1“ zaručí nižšiu rýchlosť a väčší moment otáčania.
- Po otočení doprava do polohy „2“ získate vyššiu rýchlosť a nižší moment otáčania.
- Na návrat k nižšej rýchlosti otočte prepínač doľava.



Nikdy neprestavujte prepínač zmeny rýchlosti vtedy, keď miešač pracuje. Môže to spôsobiť poškodenie elektrického náradia. Ak sa prepínač nedá prepnúť, trochu otočte vretenom.

REGULÁCIA RÝCHLOSTI OTÁČANIA



Na rukoväti miešača sa nachádza koliesko na reguláciu rýchlosti otáčania (7) (obr. D). Rozsah regulácie rýchlosti je od 1 do 6, rýchlosť sa dá na jednotlivých stupňoch rýchlosti meniť v závislosti od potrieb používateľa.

OBSLUHA MIEŠAČA



- Uistite sa, či má sieťové napätie hodnotu 230 V.
- Vypnite elektrické náradie zo siete napájania.
- Pri práci vždy držte miešač pevne (oboma rukami).
- Elektronický regulátor umožňuje pomalý štart miešania (bez striekania) a jeho ukončenie.
- Otáčaním kolieska regulátora (7) môžete zvyšovať alebo znižovať rýchlosť otáčania vretena.

OŠETROVANIE A ÚDRŽBA



Skôr, ako začnete akúkoľvek činnosť súvisiacu s inštaláciou, nastavovaním, opravou alebo údržbou, vyberte zástrčku napájacieho kábla zo sieťovej zásuvky.

- Miešač udržiavajte v čistote.
- Pri používaní miešača vždy kontrolujte, či vetracie otvory nie sú zakryté a či sa medzi vnútorné súčiastky elektrického náradia nedostalo nejaké cudzie teleso.
- Všetky činnosti súvisiace s ošetrovaním, údržbou a opravou musí vykonávať autorizovaná servisná dielňa.

- Pri práci miešača sa opotrebovávajú uhlíkové kefky elektrického motora, a preto ich treba pravidelne kontrolovať a vymieňať.
- Guličkové ložiská miešača sú namazané na celý čas používania miešača.

VÝMENA UHLÍKOVÝCH KEFIEK



Opotrebované (kratšie ako 5 mm), zhorené alebo prasknuté uhlíkové kefky motora treba okamžite vymeniť.

Vždy sa súčasne vymieňajú obe kefky.

Výmenu uhlíkových kefieok zverte výhradne kvalifikovanej osobe pri použití originálnych súčiastok.



Akékoľvek poruchy musia byť odstránené autorizovaným servisom výrobcu.

TECHNICKÉ PARAMETRE

MENOVITÉ ÚDAJE

Elektrický miešač		
Parameter		Hodnota
Napätie		230 V AC
Frekvencia		50 Hz
Príkon		1600 W
Počet otáčok vretena pri behu naprázdno	Rýchlosť I (nízka)	180 ÷ 460 min ⁻¹
	Rýchlosť II (vysoká)	300 ÷ 700 min ⁻¹
Pripojenie kolíka miešača		M14, vnútorný závit
Ochranná trieda		II
Hmotnosť		5,86 kg
Rok výroby		2014

ÚDAJE TÝKAJÚCE SA HLUČNOSTI A VIBRÁCIÍ

Hladina akustického tlaku $L_{pA} = 87,4$ dB(A) $K = 3$ dB(A)

Hladina akustického výkonu $L_{wA} = 98,4$ dB(A) $K = 3$ dB(A)

Zistená hodnota zrýchlení vibrácií $a_h = 3,02$ m/s² $K = 1,5$ m/s²

OCHRANA ŽIVOTNÉHO PROSTREDIA



Výrobky napájané elektrickým prúdom sa nesmú likvidovať spoločne s domovým odpadom, ale majú byť odovzdané na recykláciu na určenom mieste. Informáciu o využití poskytnete predajca výrobku alebo miestne orgány. Opatrebované elektrické a elektronické zariadenia obsahujú látky negatívne pôsobiace na životné prostredie. Zariadenie, ktoré nie je odovzdané na recykláciu, predstavuje možnú hrozbu pre životné prostredie a ľudské zdravie.

* Právo na zmenu je vyhradené.

„Grupa Topex Spółka z ograniczoną odpowiedzialnością” Spółka komandytowa so sídlom vo Varšave, ul. Pograniczna 2/4 (ďalej iba: „Grupa Topex”) informuje, že všetky autorské práva k obsahu tohto návodu (ďalej iba: „Návod”), v rámci toho okrem iného k jeho textu, uvedeným fotografiám, nákresom, obrázkom a k jeho štruktúre, patria výhradne spoločnosti Grupa Topex a podliehajú právnej ochrane podľa zákona zo dňa 4. februára 1994, O autorských a obdobných právach (tj. Dz. U. (Zbierka zákonov Poľskej republiky) 2006 č. 90 položka 631 v znení neskorších zmien). Kopírovanie, spracovávanie, publikovanie, úprava tohto Návodu ako celku alebo jeho jednotlivých častí na komerčné účely, bez písomného súhlasu spoločnosti Grupa Topex, sú prísne zakázané a môžu mať za následok občianskoprávne a trestnoprávne dôsledky.

ELEKTRIČNI MEŠALNIK 58G784

POZOR: PRED PRIČETKOM UPORABE ELEKTRIČNEGA ORODJA JE TREBA POZORNO PREBRATI SPODNJA NAVODILA IN JIH SHRANITI ZA NADALJNJO UPORABO.

SPECIFIČNI VARNOSTNI PREDPISI

- Prepričati se je treba, da napajalna napetost, podana na označni tablici orodja, ustreza napetosti napajalnega omrežja.
- Mešalnika ni dovoljeno uporabljati v prostoru s potencialno eksplozivnim ozračjem. Mešanje topil ali snovi, ki vsebujejo topila s temperaturo vžiga nižjo od 210°C, ni dovoljeno.
- Napajalnega kabla ni dovoljeno ovijati okrog katerega koli dela ohišja mešalnika.
- Mešalnik je treba vedno zagnati in izklopiti takrat, ko je mešalo potopljeno v posodo.
- Vedno se je treba prepričati, da je posoda za mešanje ustrezno fiksirana.
- Med opravljanjem mešanja v posodo ni dovoljeno polagati rok ali kakršnih koli predmetov.

POZOR! Naprava je namenjena notranjemu delu.

Navkljub že v osnovi varni konstrukciji, uporabi varovalnih sredstev in dodatnih zaščitnih sredstev med delom vedno obstaja tveganje poškodbe.

SESTAVA IN UPORABA

Električni mešalnik je električno orodje, namenjeno stalnemu delu, ki je uporabno v gradbeništvu in na drugih področjih. Možnost uporabe raznih delovnih orodij za mešanje, prilagojenih na mešane snovi, omogoča mešanje cementa, gipsa, talnih prevlek, plemenitih ometov, barv, običajnih ometov, malte in raznih kemikalij. Glede na sestavo mešanice in vrsto uporabljenega orodja je priporočljivo, da se naenkrat ne meša več kot 90 litrov izdelka.



Uporaba električnega orodja, ki ni v skladu z njegovim namenom, ni dovoljena.

OPIS GRAFIČNIH STRANI

Spodnje oštevilčenje se nanaša na elemente orodja, ki so predstavljeni na grafičnih straneh pričujočih navodil.

1. Vreteno mešalnika
2. Preklopnik hitrosti
3. Vklonpa tipka
4. Tipka za blokado vklopne tipke
5. Mešalo
7. Preklopnik za nastavitev vrtilne hitrosti

* Obstajajo lahko razlike med sliko in izdelkom

OPIS UPORABLJENIH GRAFIČNIH ZNAKOV



POZOR



OPOZORILO



NAMESTITEV/NASTAVITVE



INFORMACIJA

OPREMA IN PRIBOR

- | | |
|-------------------|---------|
| 1. Mešalo | - 2 kos |
| 2. Prenosna torba | - 1 kos |

PRIPRAVA NA UPORABO



Izklopite električno orodje iz napajanja.

- Privijte steblo mešala v vreteno mešalnika (1) (slika A).

UPORABA / NASTAVITVE



VKLOP / IZKLOP

Napetost omrežja mora ustrezati vrednosti napetosti, podane na označni tablici mešalnika.



Mešalnik je opremljen z zaščitnim stikalom proti naključnemu zagonu.

Vklop

- Pritisnite tipko za blokado vklopne tipke (4), nameščene na ročaju (slika B).
- Pritisnite vklopno tipko (3).

Izklop

- Sprostite pritisk na vklopni tipki (3).

2-HITROSTNI PREKLOPNIK



Vrtilno hitrost je mogoče menjati s pomočjo dvopolnega preklopnika hitrosti (2) (slika C). Glede na opravljana dela nastavite preklopnik za menjavo hitrosti v ustrezen položaj.

- Položaj „1“ pomeni nižjo hitrost in višji vrtilni moment.
- Po obratu v desno, v položaj „2“, je dosežena višja hitrost, nižji vrtilni moment.
- Da bi dosegli nižjo hitrost je treba preklopnik obrniti v levo.



Med delom mešalnika ni dovoljeno preklapljati preklopnika za menjavo hitrosti. To bi lahko povzročilo poškodbo električnega orodja. Če preklopnika ni mogoče premakniti je treba rahlo obrniti vreteno.

REGULACIJA VRTILNE HITROSTI



Na ročaju mešalnika se nahaja preklopnik za regulacijo vrtilne hitrosti (7) (slika D). Območje regulacije hitrosti od 1 do 6, hitrost je mogoče spreminjati glede na potrebe uporabnika.

UPORABA MEŠALNIKA



- Prepričajte se, da omrežna napetost znaša 230 V.
- Priklopite električno orodje na napajalno omrežje.
- Med delom je treba vedno zanesljivo (z obema rokama) držati mešalnik.
- Elektronski regulator omogoča počasen zagon mešanja brez škropljenja in njegovo končanje.
- Z obračanjem preklopnika regulatorja (7) je mogoče povečati ali zmanjšati vrtilno hitrost vretena.

OSKRBA IN HRANJENJE



Pred vsakršnimi opravili v zvezi z namestitvijo, regulacijo, popravilom ali oskrbo je treba odstraniti vtič napajalnega kabla iz omrežne vtičnice.


- Skrbeti je treba za čistost mešalnika.
- Med uporabo mešalnika je treba vedno preverjati, ali so prezračevalne reže prepustne in ali se v notranjost električnega orodja ni zataknil kakšen tujek.
- Vsakršne oskrbovalne in vzdrževalne dejavnosti ter popravila mora opraviti pooblaščen servisna delavnica.
- Med delom mešalnika se rabijo ogljene ščetke električnega motorja zato jih je treba redno preverjati in menjati.
- Kroglični ležaji mešalnika so namazani za celotno obdobje uporabe mešalnika.

MENJAVA OGLENIH ŠČETK



Izrabljene (krajše od 5 mm), zažgane ali počene ogljene ščetke motorja je treba takoj zamenjati. Vedno je treba hkrati opraviti menjavo obeh ščetk.

Postopek menjave oglehnih ščetk je treba zaupati izključno kvalificirani osebi, ki uporablja originalne dele.

 Vse napake mora odpraviti pooblaščen servis proizvajalca.

TEHNIČNI PARAMETRI

NAZIVNI PODATKI

Električni mešalnik		
Parameter		Vrednost
Napetost		230 V AC
Frekvenca		50 Hz
Poraba moči		1600 W
Vrtilna hitrost vretena brez obremenitve	Hitrost I (nizka)	180 ÷ 460 min ⁻¹
	Hitrost II (visoka)	300 ÷ 700 min ⁻¹
Prikllop stebila mešalnika		M14, notranji navoj
Razred zaščite		II
Teža		5,86 kg
Leto izdelave		2014

PODATKI O HRUPU IN VIBRACIJAH

Stopnja zvočnega pritiska: $L_{pA} = 87,4 \text{ dB(A)}$ $K = 3 \text{ dB(A)}$

Stopnja zvočne moči: $L_{wA} = 98,4 \text{ dB(A)}$ $K = 3 \text{ dB(A)}$

Stopnja vibracij $a_h = 3,02 \text{ m/s}^2$ $K = 1,5 \text{ m/s}^2$

VAROVANJE OKOLJA



Električno napajani izdelki ni dovoljeno mešati z gospodinjstvi odpadki, ampak jih morajo odstraniti ustrezne službe. Podatki o službah za odstranitev odpadkov so na voljo pri prodajalcu ali lokalnih oblasteh. Porabljeno električno in elektronsko orodje vsebuje okolju škodljive snovi. Orodje, ki ni oddano v reciklažo, predstavlja potencialno nevarnost za okolje in zdravje ljudi.

* Pridržana pravica do izvajanja sprememb.

„Grupa Topex Spółka z ograniczoną odpowiedzialnością” Spółka komandytowa s sedežem v Varšavi, ul. Pograniczna 2/4 (v nadaljevanju „Grupa Topex”), sporoča, da so vse avtorske pravice v zvezi z vsebino teh navodil (v nadaljevanju „Navodila”), med drugim v zvezi z besedili, shemami, risbami, kakor tudi sestavo, izključna last Grupa Topex in so predmet zakonske zaščite v skladu z zakonom z dne 4. februarja 1994 o avtorskih pravicah in intelektualni lastnini (Ur. l. 2006 št. 90/631 s kasnejšimi spremembami). Kopiranje, obdelava, objava in spreminjanje Navodil v komercialne namene kot tudi njihovih posameznih elementov, je brez pisne odobritve Grupa Topex strogo prepovedano in lahko privede do civilne in kazenske odgovornosti.

MAIŠYKLĖ

58G784

DĖMESIO: PRIEŠ PRADĖDAMI NAUDOTIS ELEKTRINIŲ ĮRANKIŲ ĮDĖMIAI PERSKAITYKITE ŠIĄ INSTRUKCIJĄ IR SAUGOKITE JĄ TOLIMESNIAM NAUDOJIMUI.

DETALIOS SAUGUMO TAISYKLĖS

- Įsitinkite, kad įtampa elektros tinkle atitinka įtampą nurodytą įrenginio nominalių duomenų lentelėje.
- Nesinaudokite maišyklė sprogioje aplinkoje. Nemaišykite tirpiklių ar medžiagų, kurių sudėtyje yra tirpiklių bei medžiagų, kurių atsparumas temperatūrai yra mažesnis nei 210°C.
- Nevyniokite elektros įtampos laido ant maišyklės korpuso dalių.
- Maišyklę junkite tik tada, kai maišymo kotas yra panardintas į talpą su skiediniu.
- Įsitinkite, kad maišymui skirta talpa stovi stabiliai.
- Maišydami į talpą su skiediniu nekiškite rankų ir pašalinių daiktų.

DĖMESIO! Įrankis skirtas vidaus darbams.

Nepaisant to, kad gaminant įrankį jo konstrukcijoje įtaisyti apsaugos elementai ir papildomos apsaugos priemonės, darbo metu, išlieka pavojus susižaloti.

KONSTRUKCIJA IR PASKIRTIS

Maišyklė yra elektrinis įrankis skirtas nepertraukiamam darbui, dažniausiai naudojamas darbams statybos objektuose bei kitose srityse. Dėl galimybės naudoti įvairius darbinis priedus, atsižvelgiant į maišomos medžiagos rūšį, įrankis naudojamas cementui, gipsui, grindų dengiamajam sluoksniui, smulkiam tinkui, dažams, įprastiems tinko skiediniams, išlyginamiesiems skiediniams ir įvairiems chemikalams maišyti. Rekomenduojame atsižvelgti į maišomo skiedinio sudėtį bei naudojamą darbinį priedą ir vienu metu maišyti ne daugiau nei 90 litrų skiedinio.



Elektrinį įrankį draudžiama naudoti ne pagal paskirtį.

GRAFINIŲ PUSLAPIŲ APRAŠYMAS

Numeriais pažymėti įrankio elementai atitinka šios instrukcijos grafiniuose puslapiuose pavaizduotus elementus.

1. Maišyklės suklys
2. Pavarų jungiklis
3. Jungiklis
4. Jungiklio blokavimo mygtukas
5. Maišymo kotas
7. Sukimosi greičio reguliavimo rankenėlė

* Tarp paveikslo ir gaminio galimas nedidelis skirtumas

PANAUDOTŲ GRAFINIŲ ŽENKLŲ APRAŠYMAS



DĖMESIO



ATSARGIAI



MONTAVIMAS IR NUSTATYMAI



INFORMACIJA

KOMPLEKTAVIMAS IR PRIEDAI

- | | |
|------------------|----------|
| 1. Maišymo kotas | - 2 vnt. |
| 2. Lagaminas | - 1 vnt. |

PASIRUOŠIMAS DARBUI



Išjunkite elektrinį įrankį iš įtampos šaltinio.

- Į maišyklės suklij (1) įsukite maišymo koto ašį (pav. A).

DARBAS IR NUSTATYMAI

ĮJUNGIMAS IR IŠJUNGIMAS



Įtampa elektros tinkle turi atitikti dydį nurodytą maišyklės nominalių duomenų lentelėje.



Maišyklėje yra įmontuotas jungiklis apsaugantis nuo atsitiktinio įsijungimo.

Įjungimas

- Paspauskite blokavimo įjungimo mygtuką (4) esantį ant rankenos (pav. B).
- Paspauskite jungiklio mygtuką (3).

Išjungimas

- Atleiskite jungiklio mygtuką (3).

2 - PAVARŲ JUNGIKLIS



Pavarų jungikliu yra keičiamas sukimosi greitis (2) (pav. C). Atsižvelgdami į numatomus darbus pavarų keitimo jungiklį nustatykite į reikiamą padėtį.

- „1“ padėtis - mažesnis greitis ir didesnis sukimo momentas.
- Pasukus į kairę ties padėtimi „2“ nustatomas didžiausias greitis ir mažesnis sukimo momentas.
- Mažesnis greitis nustatomas sukant jungiklį į kairę.



Maišyklei veikiant niekada nekeiskite greičio jungiklio padėties. Dėl to elektrinis įrankis gali sugesti. Jeigu jungiklio padėties pakeisti nepavyksta nestipriai suktelėkite suklij.

SUKIMOSI GREIČIO REGULIAVIMAS



Sukimosi greičio reguliavimo rankenėlė (7) yra primontuota prie maišyklės rankenos (pav. D). Prireikus vartotojas gali pasirinkti atitinkamas pavaras ir keisti greitį. Greičio reguliavimo ribos yra nuo 1 iki 6.

MAIŠYKLĖS APTARNAVIMAS



- Įsitikinkite, kad įtampa tinkle yra 230 V.
- Elektrinį įrankį įjunkite į elektros įtampos tinklą.
- Dirbdami visada maišyklę laikykite tvirtai (abejomis rankomis).
- Dėl įmontuoto elektroninio greičio reguliavimo mygtuko išvengiama maišomos medžiagos taškymo pradėjus maišyti bei pabaigoje.
- Sukant reguliavimo rankenėlę (7) galima didinti arba mažinti sukimosi greitį.

APTARNAVIMAS IR SAUGOJIMAS



Prieš, bet kokius montavimo, reguliavimo, remonto ar aptarnavimo darbus įrenginį išjunkite iš elektros įtampos tinklo.

- Maišyklė visada turi būti švari.
- Naudodamiesi maišykle visada patikrinkite ar ventilacijos angos nėra uždengtos bei joks pašalinis daiktas nėra įstrigęs tarp vidinių elektrinio įrankio detalių.

- Visus aptarnavimo, profilaktikos ir remonto darbus galima atlikti tik autorizuouose servisuose.
- Dirbant su maišykle variklio rotoriaus angliniai šepetėliai susidėvi, todėl reguliariai juos tikrinkite ir keiskite.
- Rutuliniai maišyklės guoliai yra sutepti, todėl papildomai jų tepti nereikia.

ANGLINIŲ ŠEPETĖLIŲ KEITIMAS



Susidėvėjusius (trumpesnius nei 5 mm), sudegusius ar įtrūkusius anglinius šepetėlius būtina nedelsiant pakeisti. Visada keičiami iš karto abu angliniai šepetėliai.

Anglinius šepetėlius, naudodamas originalias atsargines detales, gali pakeisti tik kvalifikuotas asmuo.



Visų rūšių gedimai turi būti šalinami autorizuoame gamintojo servise.

TECHNINIAI DUOMENYS

NOMINALŪS DUOMENYS

Elektrinė maišyklė		
Nominalus dydis		Vertė
Įtampa		230 V AC
Dažnis		50 Hz
Nominali galia		1600 W
Sūkių skaičius be apkrovos	Pavara I (mažas)	180 ÷ 460 min ⁻¹
	Pavara II (didelis)	300 ÷ 700 min ⁻¹
Maišyklės ašies jungtis		Vidinis sriegis M14
Apsaugos klasė		II
Svoris		5,86 kg
Pagaminimo metai		2014

INFORMACIJA APIE TRIUKŠMĄ IR VIBRACIJAS

Garso slėgio lygis $L_{p_A} = 87,4$ dB(A) $K = 3$ dB(A)

Garso galios lygis $L_{w_A} = 98,4$ dB(A) $K = 3$ dB(A)

Vibracijos pagreičio reikšmė $a_h = 3,02$ m/s² $K = 1,5$ m/s²

APLINKOS APSAUGA IR



Elektrinių gaminių negalima išmesti kartu su buitine atliekomis, juos reikia atiduoti į atitinkamą atliekų perdirbimo įmonę. Informacijos apie atliekų perdirbimą kreiptis į pardavėją arba vietos valdžios institucijas. Susidėvėję elektriniai ir elektroniniai prietaisai turi gamtai kenksmingų medžiagų. Antriniam perdirbimui neatiduoti prietaisai kelia pavojų aplinkai ir žmonių sveikatai.

* Pasilikame teisę daryti pakeitimus.

„Grupa Topex Spółka z ograniczoną odpowiedzialnością“ Spółka komandytowa“ (toliau: „Grupa Topex“), kurios buveinė yra Varšuvoje, ul. Pograniczna 2/4 informuoja, kad visos šios instrukcijos (toliau: „instrukcija“) autorinės teisės, tai yra šioje instrukcijoje esantis tekstas, nuotraukos, schemos, paveikslai bei jų išdėstymas priklauso tik Grupa Topex ir yra saugomos pagal 1994 metais, vasario 4 dieną, dėl autorių ir gretutinių teisių apsaugos, priimtą įstatymą (t.y., nuo 2006 metų įsigaliojęs įstatymas Nr. 90, vėliau 631 su įstatymo pakeitimais). Neturint raštiško Grupa Topex sutikimo kopijuoti, perdaryti, skelbti spaudoje, keisti panaudojant komerciniams tikslams visą ar atskiras instrukcijos dalis yra griežtai draudžiama bei gresia civilinė ar baudžiamoji atsakomybė.

ELEKTRISKAIS MAISĪTĀJS 58G784

UZMANĪBU! PIRMS UZSĀKT LIETOT ELEKTROINSTRUMENTU, NEPIECIEŠAMS UZMANĪGI IZLASĪT DOTO INSTRUKCIJU UN SAGLABĀT TO.

ĪPAŠI DROŠĪBAS NOTEIKUMI

- Nepieciešams pārlielināties, ka spriegums, kas ir dots instrumenta nominālajā tabulā, atbilst elektrotīkla spriegumam.
- Maisītāju nedrīkst lietot vidē ar potenciāli sprāgstošo atmosfēru. Nedrīkst maisīt šķīdinātājus vai šķīdinātāju saturošas vielas, kurām aizdegšanas temperatūra ir zemāka par 210°C.
- Elektrokabeli nedrīkst apvīt apkārt nevienai maisītāja korpusa daļai.
- Maisītājs vienmēr ir jāieslēdz un jāiedarbina tad, kad maisītāja uzgalis ir iegremdēts tvertnē.
- Nepieciešams vienmēr pārlielināties, ka tvertne maisīšanai ir atbilstoši fiksēta.
- Maisīšanas procesa laikā maisīšanas tvertnē nedrīkst likt rokas un nevienu priekšmetu.

UZMANĪBU! Ierīce ir domāta ārpustelņu darbiem.

Neskatoties uz instrumenta drošu konstrukciju un pielietotiem aizsardzības līdzekļiem, darba laikā vienmēr pastāv risks iegūt traumas.

UZBŪVE UN PIELIETOJUMS

Elektriskais maisītājs ir elektroinstruments, kas ir paredzēts ilglaicīgam darbam, kuru var pielietot gan būvniecībā, gan arī citas nozarēs. Iespēja izmantot dažādus maisīšanas darbarīkus, kuri ir piemēroti maisāmām vielām, ļauj maisīt cementu, ģipsi, grīdu segumus, apmetumus, krāsām, pašizlīdzinošās javas un dažādas ķīmikālijas. Atkarībā no maisījuma sastāva un darbinstrumenta vienā reizē ir ieteicams maisīt ne vairāk par 90 l produkta.

 **Elektroinstrumentu nedrīkst izmantot nesaskaņā ar tā izraudzīšanu.**

GRAFISKĀS DAĻAS APRAKSTS

Zemāk minētā numerācija attiecas uz tiem instrumenta elementiem, kuri ir minēti dotās instrukcijas grafiskajā daļā.

1. Maisītāja darbvārpsta
2. Pārnesumu pārslēdzējs
3. Slēdzis
4. Slēdža bloķēšanas poga
5. Maisītāja uzgalis
7. Griešanās ātruma regulācijas grieztuvīte

* Zīmējums un izstrādājums var nedaudz atšķirties.

SIMBOLU APRAKSTS



PIEZĪME



BRĪDINĀJUMS



MONTĀŽA/IESTATĪJUMI



INFORMĀCIJA

APRĪKOJUMS UN PIEDERUMI

1. Maisītāja uzgalis - 2 gab.
2. Transportēšanas čemodāns - 1 gab.

SAGATAVOŠANĀS DARBAM



Atvienot elektroinstrumentu no elektrotīkla.

- Ieskrūvēt maisītāja uzgaļa kātu maisītāja darbvārpstā (1) (A zīm.).

DARBS / IESTATĪJUMI



IESLEGŠANA / IZSLĒGŠANA

Elektrotīkla spriegumam ir jāatbilst tam sprieguma lielumam, kas ir minēts maisītāja nominālajā tabulā.



Maisītājs ir aprīkots ar slēdzi, kas nodrošina pret gadījuma ieslēgšanos.

Ieslēgšana

- Nospieš slēdža bloķēšanas pogu (4), kas atrodas uz roktura (B zīm.).
- Nospieš slēdža pogu (3).

Izslēgšana

- Samazināt uzspiedienu uz slēdža pogu (3).

2-PĀRNESUMU PĀRSLĒDZĒJS



Griešanās ātrumu var mainīt ar divstāvokļu pārnenumu pārslēdzēju (2) (C zīm.). Atkarībā no veicamajiem darbiem pārnenumu pārslēdzēju nepieciešams uzlikt atbilstošā stāvoklī.

- „1” stāvoklis nodrošina mazu ātrumu un lielāku griezes momentu.
- Pagriežot pa labi uz „2” stāvokli, tiek iegūts lielāks ātrums un mazāks griezes moments.
- Lai atgrieztos pie iepriekšējā ātruma, pārslēdzēju nepieciešams pagriezt pa kreisi.



Nekad nedrīkst pārstatīt pārnenumu pārslēdzēju, kad maisītājs ir iedarbināts. Tas var radīt elektroinstrumenta bojājumus. Ja pārslēdzēju nevar pārstatīt, nepieciešams mazliet pagriezt darbvārpstu.

GRIEŠANĀS ĀTRUMA REGULĀCIJA



Uz maisītāja roktura atrodas griešanās ātruma regulācijas grieztuvīte (7) (D zīm.). Griešanās ātrumu var regulēt no 1 līdz 6 un mainīt to noteiktos pārnemos atkarībā no lietotāja vajadzībām.

MAISĪTĀJA APKALPOŠANA



- Nepieciešams pārliecināties, ka elektrotīkla spriegums ir 230 V.
- Pieslēgt elektroinstrumentu elektrotīklam.
- Darba laikā maisītājs ir jātur stingri (ar abām rokām).
- Elektroniskais regulators ļauj lēni, bez šākatām uzsākt un pabeigt maisīšanu.
- Ar griešanās ātruma regulācijas grieztuvītes (7) pagriešanu var palielināt vai samazināt darbvārpstas ātrumu.

APKALPOŠANA UN APKOPE



Pirms sākt veikt jebkādas darbības, kas ir saistītas ar instalēšanu, regulāciju, remontu vai apkalošanu, nepieciešams atslēgt elektrokabeļa kontaktdakšu no kontaktlīdždas.

- Maisītāju ir jāuztur tīrībā.
- Maisītāja lietošanas laikā vienmēr nepieciešams pārbaudīt, vai ventilācijas spraugas nav aizslēgtas un vai kāds svešķermenis nav iekļuvis starp elektroinstrumenta iekšējiem elementiem.
- Visa veida apkalošanas, apkopes un remontdarbus ir jāveic sertificētā servisā.
- Darba laikā ar maisītāju tiek izlietoti elektrodzinēja oglekļa suku, tāpēc tās nepieciešams regulāri pārbaudīt un mainīt.
- Lodišu gultņi ir ieeļļoti visam maisītāja lietošanas laikam.

OGLEKĻA SUKU MAIŅA



Izlietotās (īsākas par 5 mm), sadedzinātās vai plīsušās dzinēja oglekļa suku nepieciešams uzreiz nomainīt.

Vienmēr vienlaicīgi ir jāmaina abas suku.

Oglekļa suku maiņu nepieciešmas veikt tikai kvalificētai personai, kura izmanto oriģinālās maināmās daļās.



Jebkura veida defekti ir jālabo tikai ražotāja sertificētiem servisa centriem.

TEHNISKIE PARAMETRI

NOMINĀLIE DATI

Elektriskais maisītājs		
Parametrs		Vērtība
Spriegums		230 V AC
Frekvence		50 Hz
Jauda		1600 W
Darbvārpstas griešanās ātrums tukšgaitā	I pārnesums (zemais)	180 ÷ 460 min ⁻¹
	II pārnesums (augstais)	300 ÷ 700 min ⁻¹
Maisītāja uzgaļa kāta pievienošana		M14, iekšējā skrūve
Elektroaizsardzības klase		II
Masa		5,86 kg
Ražošanas gads		2014

DATI PAR TROKSNI UN VIBRĀCIJĀM

Akustiskā spiediena līmenis: $L_{p_A} = 87,4$ dB(A) $K = 3$ dB(A)

Skaņas līmenis: $L_{w_A} = 98,4$ dB(A) $K = 3$ dB(A)

Vibrācijas paātrinājuma vērtība: $a_h = 3,02$ m/s² $K = 1,5$ m/s²

VIDES AIZSARDZĪBA



Elektroierīces nedrīkst izmest kopā ar sadzīves atkritumiem. Tās ir jānodod utilizācijai attiecīgajiem uzņēmumiem. Informāciju par utilizāciju var saņemt produkta pārdevējs vai vietējie varas orgāni. Izlietotās elektriskās un elektroniskās ierīces satur videi kaitīgas vielas. Ierīce, kura netika pakļauta otrreizējai izejvielu pārstrādei, rada potenciālus draudus videi un cilvēku veselībai.

* Ir tiesības veikt izmaiņas.

„Grupa Topex Spółka z ograniczoną odpowiedzialnością” Spółka komandytowa (turpmāk „Grupa Topex”) ar galveno ofisu Varšavā, ul. Pograniczna 2/4, informē, ka visa veida autortiesības attiecībā uz dotās instrukcijas (turpmāk „Instrukcija”) saturu, tai skaitā uz tās tekstiem, samazinātām fotogrāfijām, shēmām, zīmējumiem, kā arī attiecībā uz tās kompozīciju, pieder tikai Grupa Topex, kuras ir aizsargātas ar likumu saskaņā ar 1994. gada 4. februāra „Likumu par autortiesībām un blakustiesībām” (Likumu Vēstnesis 2006 nr. 90, 631. poz. ar turpm. izm.). Visas Instrukcijas kopumā vai tās noteikto daļu kopēšana, apstrāde, publicēšana vai modificēšana komercmērķiem bez Grupa Topex rakstiskās atļaujas ir stingri aizliegta, pretējā gadījumā pārkāpējs var tikt saukts pie kriminālās vai administratīvās atbildības.

ELEKTRILINE MIKSER**58G784**

TÄHELEPANU: ENNE ELEKTRISEADMEGA TÖÖTAMA ASUMIST LUGEGE HOOLIKALT LÄBI KÄESOLEV JUHEND JA HOIDKE SEE ALLES HILISEMAKS KASUTAMISEKS.

TÄIENDAVALD OHUTUSJUHISED

- Veenduge, et seadme nominaaltabelis toodud toitepinge vastaks toitevõrgu pingele.
- Ärge kasutage mikserit potentsiaalselt plahvatusohtlikus keskkonnas. Ärge segage mikseriga lahusteid või lahusteid sisaldavaid aineid, mille süttimistemperatuur on madalam kui 210°C.
- Ärge mässige toitejuhet mikseri korpuse ega selle osade ümber.
- Peatage mikser ja lülitage see välja segunõus kinni oleva vispliga.
- Veenduge alati enne töö alustamist, et segunõu püsiks piisavalt kindlalt paigal.
- Segamisprotsessi ajal on keelatud panna segunõusse käsi või mistahes esemeid.

TÄHELEPANU! Seade on mõeldud kasutamiseks siseruumides

Vaatamataturvakonstruksioonikasutamisele kogutöövältel, turvavahendite jalisahutusvahendite kasutamisele, eksisteerib seadmega töötamise ajal alati väike kehavigastuste tekkimise oht.

EHITUS JA KASUTAMINE

Elektriline mikser on pikaajaliseks tööks mõeldud elektritööriist, mida kasutatakse nii ehituses kui ka muudel aladel. Tänu võimalusele kasutada koos mikseriga erinevaid, konkreetsete materjalide omadustega sobivaid töötarvikuid, saab mikseriga segada tsementi, kipsi, põrandasegusid, peeneteralisi krohve, värve, tavakrohve, isetasanduvaid segusid ja erinevaid kemikaale. Olenevalt segu koostisest ja kasutatavast töötarvikust ei ole soovitatav segada korraga üle 90 liitri toodet.



Keelatud on kasutada elektriseadet selle määratud otstarbele mittevastavalt.

JOONISTE SELGITUS

Alltoodud numeratsioon vastab käesoleva juhendi joonistel toodud seadme elementide numeratsioonile.

1. Mikseri spindel
2. Käikude ümberlüüti
3. Töölüüti
4. Töölüüti lukustusnupp
5. Vispel
7. Pöördekiiruse reguleerimisnupp

* Võib esineda erinevusi joonise ja toote enda vahel

KASUTATUD GRAAFILISTE SÜMBOLITE SELGITUS

TÄHELEPANU



HOIATUS



PAIGALDUS/SEADISTAMINE



INFO

VARUSTUS JA TARVIKUD

1. Vispel - 2 tk
2. Transportkohver - 1 tk

ETTEVALMISTUS TÖÖKS



Lülitage elektriseade vooluvõrgust välja.

- Keerake vispli tihvt mikseri spindli (1) (joonis A).

TÖÖTAMINE / SEADISTAMINE

SISSELÜLITAMINE / VÄLJALÜLITAMINE



Võrgu pinge peab vastama lihviija nominaaltabelis toodud pingetugevusele.



Mikser on varustatud ohutuslülitiga, mis kaitseb juhusliku sisselülitamise eest.

Sisselülitamine:

- Vajutage käepidemel paiknevat tööüliti lukustusnupp (4) alla. (joonis B).
- Vajutage tööüliti nupp (3) alla.

Väljalülitamine:

- Vabastage tööüliti nupp (3).

2-KÄIGULINE ÜMBERLÜLITI



Pöördekiirust saab muuta kahe asendiga käikude ümberlülit (2) abil (joonis C). Olenevalt tehtava töö iseloomust lülitage käikude vahetamise lüliti vastavasse asendisse.

- Asend "1" tagab väiksema kiiruse ja suurema pöördemomendi.
- Keerata ümberlülitit paremale, asendisse "2" saavutate aga suurema kiiruse ja väiksema pöördemomendi.
- Madalama kiiruse juurde naasmiseks keerake ümberlülitit vasakule.



Ärge kunagi lülitage käikude ümberlülitit ümber mikseri töötamise ajal. See võib elektriseadet kahjustada. Kui lülilit ei õnnestu ümber lülitada, keerake pisut spindlit.

PÖÖRDEKIIRUSE REGULEERIMINE



Mikseri käepidemel asub pöördekiiruse reguleerimisnupp (7) (joonis D). Kiirust on võimalik reguleerida vahemikus 1 kuni 6. Kiirust saab vahetada mõlemal käigul vastavalt kasutaja vajadustele.

MIKSERI HOOLDUS



- Veenduge, et võrgu pinge oleks 230 V.
- Lülitage elektriseade vooluvõrku.
- Töötamise ajal hoidke mikserit alati kindlalt (mõlema käega).
- Elektrooniline regulaator võimaldab käivitada ja peatada sujuvalt ja pritsmevabalt.
- Keerates reguleerimisnuppu (7) saate suurendada või vähendada spindli pöörlemiskiirust.

HOOLDUS JA HOIDMINE



Enne mistahes paigalduse, reguleerimise, paranduse või hooldusega seotud tegevuse alustamist tõmmake seadme toitejuhe vooluvõrgust välja.

- Hoidke mikser puhtana.
- Mikseri kasutamise ajal kontrollige regulaarselt, et ventilatsioonivad oleksid vabad ja et ükski võõrkeha ei oleks sattunud elektriseadme sisemise elemendi vahele.
- Usaldage kõik seadme hoolduse, hooldusremondi ja remondiga seotud tööd volitatud teenindustöökajale.
- Mikseri töötamise ajal kuluvad elektrimootori süsiharjad ja seepärast tuleb neid regulaarselt kontrollida ja vajadusel uute vastu vahetada.
- Mikseri kuullaagrid on tehases määratud kogu seadme kasutusajaks.

SÜSIHARJADE VAHETAMINE



Mootori kulunud (lühemad kui 5 mm) või rebenenud süsiharjad tuleb koheselt välja vahetada. Vahetage alati mõlemad harjad korraga.

Usaldage süsiharjade vahetamine kvalifitseeritud isikule, kes kasutab originaalvaruosi.



Mistahes vead tuleb lasta parandada seadme tootja volitatud hooldusfirmas.

TEHNILISED PARAMEETRID

NOMINAALSED VÕIMSUSED

Elektriline mikser		
Parameeter		Väärtus
Pinge		230 V AC
Sagedus		50 Hz
Võimsus		1600 W
Pöörlemiskiirus ilma koormuseta	I käik (madal)	180 ÷ 460 min ⁻¹
	II käik (kõrge)	300 ÷ 700 min ⁻¹
Vispli tihvti ühendus		M14, sisekeere
Kaitseklass		II
Mass		5,86 kg
Tootmisaasta		2014

MÜRA JA VIBRATSIOONI PUUDUTAVAD ANDMED

Helirõhutase $L_{p_A} = 87,4$ dB(A) $K = 3$ dB(A)

Müra võimsustase $L_{w_A} = 98,4$ dB(A) $K = 3$ dB(A)

Möödetud vibratsioonitase $a_h = 3,02$ m/s² $K = 1,5$ m/s²

KESKKONNAKAITSE



Ärge visake elektriseadmeid olmeprügi hulka, vaid viige need käitlemiseks vastavasse asutusse. Informatsiooni toote käitlemise kohta annab müüja või kohalik omavalitsus. Kasutatud elektrilised ja elektroonilised seadmed sisaldavad looduslikule keskkonnale ohtlikke aineid. Ümbertöötlemata seade kujutab endast ohtu keskkonnale ja inimeste tervisele.

* Tootjal on õigus muutusi sisse viia.

„Grupa Topex Spółka z ograniczoną odpowiedzialnością” Spółka komandytowa, asukohaga Varasavi, ul. Pograniczna 2/4 (edaspidi: „Grupa Topex”) informeerib, et kõik käesoleva juhendiga (edaspidi: juhend), muuhulgas selle teksti, fotode, skeemide, jooniste, samuti selle ülesehitusega seotud autoriõigused kuuluvad eranditult Grupa Topex'ile ja on kaitstud 4. veebruari 1994 autoriõiguste ja muude sarnaste õiguste seadusega (vt. Seaduste ajakiri 2006 Nr 90 Lk 631 koos hilisemate muudatustega). Kogu juhendi või selle osade kopeerimine, töötlemine ja modifitseerimine kommertseesmärkidel ilma Grupa Topex'i kirjaliku loata on rangelt keelatud ning võib kaasa tuua tsiviilvastutuse ning karistuse.

ЕЛЕКТРИЧЕСКА БЪРКАЧКА

58G784

ВНИМАНИЕ: ПРЕДИ ПРИСТЪПВАНЕ КЪМ УПОТРЕБА НА ЕЛЕКТРОИНСТРУМЕНТА СЛЕДВА ВНИМАТЕЛНО ДА СЕ ПРОЧЕТЕ НАСТОЯЩАТА ИНСТРУКЦИЯ И ТЯ ДА СЕ ПАЗИ С ЦЕЛ ПО-НАТАТЪШНО ИЗПОЛЗВАНЕ.

ПОДРОБНИ ПРАВИЛА ЗА БЕЗОПАСНОСТ

- Трябва да се убедим дали захранващото напрежение посочено на табелката за технически данни на инструмента съответствува на напрежението на захранващата мрежа.
- Не бива да се използва бъркачката в среда с потенциално избухлива атмосфера. Не бива да се смесват разтворители или субстанции съдържащи разтворители с температура на запалване под 210°C.
- Не бива да се овива захранващия кабел около каквато и да било част на на корпуса на бъркачката.
- Бъркачката винаги трябва да се включва и изключва тогава, когато лопатката е в съда.
- Трябва да се убедим дали съдът за смесване е достатъчно обездвижен.
- По време на извършването на операцията по смесването не бива да пъхаме в съда ръцете си или каквито и да било предмети.

ВНИМАНИЕ! Устройството служи за работа в помещенията.

Въпреки употребата на безопасна по принцип конструкция, използването на осигурителни и допълнителни защитни средства, винаги съществува минимален риск от наранявания по време на работа.

СТРУКТУРА И ПРИЛОЖЕНИЕ

Електрическата бъркачка е електроинструмент предназначен за постоянна работа, намиращ приложение както в строителството, така и останалите области. Възможността за използване на различни работни инструменти за разбъркване приспособени към смесваните субстанции позволява да се разбъркват цимент, гипс, подови настилки, финни мазилки, бои, обикновени мазилки, самонивелиращи се разтвори и различни химикали. В зависимост от състава на сместа и вида на използвания инструмент се препоръчва да не се разбъркват наведнъж повече от 90 литра продукт.



Не се разрешава използването на електроинструмента за дейности, различни от неговото предназначение

ОПИСАНИЕ НА ГРАФИЧНИТЕ СТРАНИЦИ

Представеното по-долу номериране се отнася за елементите на устройството, представени на графичните страници на настоящата инструкция.

1. Шпиндел на бъркачката
2. Превключвател на скоростите
3. Пусков бутон
4. Копче за блокировка на прекъсвача
5. Лопатка за смесване
7. Копче за регулиране на скоростта на оборотите

* Може да има незначителни разлики между чертежа и изделието.

ОПИСАНИЕ НА ИЗПОЛЗВАНИТЕ ГРАФИЧНИ СИМВОЛИ



ВНИМАНИЕ



ПРЕДУПРЕЖДЕНИЕ



МОНТАЖ/НАСТРОЙКА



ИНФОРМАЦИЯ

ЕКИПИРОВКА И АКСЕСОАРИ

1. Лопатка за смесване - 2 бр.
2. Транспортно куфарче - 1 бр.

ПОДГОТОВКА ЗА РАБОТА



Изключваме електроинструмента от захванването.

- Завинтваме дорника на лопатката в шпиндела на бъркачката (1) (черт. А).

РАБОТА / НАСТРОЙКИ

ВКЛЮЧВАНЕ / ИЗКЛЮЧВАНЕ



Напрежението на мрежата трябва да съответствува по стойност на напрежението посочено на табелката за технически данни на бъркачката.



Бъркачката е снабдена с прекъсвач предпазващ пред случайно включване.

Включване

- Натискаме копчето за блокировка на прекъсвача (4) намиращо се върху ръкохватката (черт. В).
- Натискаме пусковия бутон (3).

Изключване

- Освобождаваме пусковия бутон (3).

ДВУСТЕПЕНЕН ПРЕКЪСВАЧ



Скоростта на оборотите може да бъде сменена с помощта на двупозиционен превключвател на скоростите (2) (черт. С). В зависимост от извършваните работи настройваме превключвателя на скоростите в съответното положение

- Положение „1“ осигурява по-ниска скорост и по-голям въртящ момент.
- След завъртане надясно до положение „2“ получаваме по-висока скорост и по-малък въртящ момент.
- За да се върнем към по-ниската скорост следва да завъртим прекъсвача наляво.



Никога не бива да преместваме превключвателя на скоростите когато бъркачката работи. Това би могло да доведе до повреждане на електроинструмента. В случай, че не можем да преместим превключвателя, следва да завъртим леко шпиндела.

РЕГУЛИРАНЕ НА СКОРОСТТА НА ВЪРТЕНЕ



Върху ръкохватката на бъркачката се намира копчето за регулиране на скоростта на оборотите (7) (черт. D). Обсегът на регулиране на скоростта е от 1 до 6, скоростта може да бъде променена в зависимост от нуждите на потребителя.

ОБСЛУЖВАНЕ НА БЪРКАЧКАТА



Проверяваме дали напрежението на мрежата е 230 V.

- Включваме електроинструмента към захранващата мрежа.
- По време на работа винаги държим бъркачката здраво (с двете ръце).
- Електронният регулатор осигурява бавно започване и привършване на смесването, без пръскане.
- Чрез завъртане на копчето на регулатора (7) може да се увеличава и намалява скоростта на въртенето на шпиндела.

ОБСЛУЖВАНЕ И ПОДДРЪЖКА



Преди да се пристъпи към каквито и да било операции свързани с инсталирането, регулирането, ремонта или обслужването, следва да се извади щепсела на захранващия проводник от мрежовия контакт.

- Бъркачката следва да се поддържа чиста.
- По време на използване на бъркачката винаги трябва да се проверява дали вентилационните отвори не са закрити и дали между вътрешните елементи на електроинструмента не е проникнало чуждо тяло.

- Всякакви дейности по обслужването, поддръжката и ремонта следва да бъдат извършвани от оторизирана сервисна работилница.
- По време на работата на бъркачката се износват въглеродните четки на електрическия двигател и поради това трябва редовно да бъдат проверявани и подменявани.
- Сачмените лагери на бъркачката са смазани за целия период на нейното използване.

СМЯНА НА ВЪГЛЕРОДНИТЕ ЧЕТКИ



Употребените (по-къси от 5 мм), изгорели или счупени въглеродни четки на двигателя следва незабавно да бъдат сменени. Винаги се подменят едновременно двете четки.

Операцията по смяната на въглеродните четки следва да се поверява единствено на квалифицирано лице използвайки оригинални части.



Всякакъв вид неизправности би трябвало да бъдат отстранявани от оторизирания сервис на производителя.

ТЕХНИЧЕСКИ ПАРАМЕТРИ

НОМИНАЛНИ ДАННИ

Електрическа бъркачка		Стойност
Параметър		
Напрежение		230 V AC
Честота		50 Hz
Разход на мощност		1600 W
Скорост на въртене на шпиндела без натоварване	Скорост I (ниска)	180 ÷ 460 min ⁻¹
	Скорост II (висока)	300 ÷ 700 min ⁻¹
Включване на дорника на бъркачката		M14, вътрешна резба
Клас на защита		II
Маса		5,86 kg
Година на производство		2014

ДАНИИ ЗА ШУМА И ВИБРАЦИИТЕ

Ниво на акустично налягане: $L_{p_A} = 87,4 \text{ dB(A)}$ $K = 3 \text{ dB(A)}$

Ниво на акустична мощност: $L_{w_A} = 98,4 \text{ dB(A)}$ $K = 3 \text{ dB(A)}$

Измерена стойност на вибрационните ускорения: $a_h = 3,02 \text{ m/s}^2$ $K = 1,5 \text{ m/s}^2$

ЗАЩИТА НА ОКОЛНАТА СРЕДА



Електрически захранваните изделия не трябва да се изхвърлят с домашните отпадъци, а трябва да се предадат за оползотворяване в съответните заводи. Информация за оползотворяването може да бъде получена от продавача на изделието или от местните власти. Негодното електрическо и електронно оборудване съдържа неопасни субстанции за естествената среда. Оборудването, непредадено за рециклиране, представлява потенциална заплаха за околната среда и за здравето на хората.

* Запазва се правото за извършване на промени.

„Grupa Torhex Spółka z ograniczoną odpowiedzialnością” Spółka komandytowa със седалище във Варшава, ул. Погранична 2/4 (наричана по-нататък : „Grupa Torhex”) информира, че всякакви авторски права относно съдържанието на инструкция (наричана по-нататък : „Инструкция”), включващи между другото нейния текст, поместените фотографии, схеми, чертежи, а също и нейните композиции, принадлежат изключително на Grupa Torhex и подлежат на правна защита съгласно закона от 4 февруари 1994 година относно авторското право и сродните му права (еднороден текст в Държавен вестник 2006 № 90 поз. 631 с по-късните изменения). Копирането, преработването, публикуването, модифицирането с комерческа цел на цялата инструкция, както и на отделните ѝ елементи без съгласието на Grupa Torhex изразено в писмена форма, е строго забранено и може и може да доведе до привличането към гражданска и наказателна отговорност.

ELEKTRIČNI MIKSER

58G784

POZOR: PRIJE POČETKA KORIŠTENJA ELEKTRIČNOG ALATA TREBA PAŽLJIVO PROČITAT UPUTE ZA UPOTREBU I SPREMITI IH ZA DALJNJE KORIŠTENJE.

POSEBNI PROPISI O SIGURNOSTI

- Provjerite da li se mrežni napon odgovara veličini napona koji je napisan na nazivnoj tablici miksera.
- Uređaj nikad ne koristite unutar ili blizu potencijalno eksplozivnog područja. Nikada ne miješajte razrjeđivače ili supstance koje sadrže razrjeđivače o temperaturi zapaljivosti manjoj od 210°C.
- Nemojte savijati mrežni kabel o bilo koji dio kućišta miksera.
- Mikser uvijek uključujte i isključujte kad je lopatica unutar mješalice
- Uvijek provjerite je li mješalica dovoljno stabilna.
- Za vrijeme miješanja nikada rukom ili nekim drugim predmetom ne sežite u mješalicu.

POZOR! Uređaj služi za korištenje u zatvorenom prostoru.

Bez obzira na sigurnu konstrukciju, upotrebu sigurnosnih sredstava i dodatnih zaštitnih mjera, uvijek postoji djelomični rizik od ozljeda nastalih tijekom rada.

KONSTRUKCIJA I NAMJENA

Električni mikser je električki alat predviđen za stalni rad, koji se koristi u građevinarstvu i kod drugih radova. Mogućnost upotrebe različitih lopatica za miješanje omogućava miješanje cementa, gipsa, podnih masa, žbuke, boja, smjesa za ravnjanje i drugih kemijskih materijala. Ovisno o sustavu miješanog materijala i vrsti upotrijebljene lopatice preporuča se ne miješati više od 90 litara proizvoda.



Električni alat se smije koristiti samo sukladno sa njegovom namjenom

OPIS GRAFIČKIH STRANICA

Dolje navedeni brojevi se odnose na elemente uređaja koje se nalaze na grafičkim prikazima ovih uputa.

1. Vreteno miksera
2. Preklopnik brzine
3. Prekidač
4. Gumb za blokadu prekidača
5. Lopatica
7. Gumb za regulaciju brzine okretaja

* Moguće su male razlike između crteža i proizvoda

OPIS GRAFIČKIH ZNAKOVA



POZOR



UPOZORENJE



MONTAŽA/POSTAVKE



INFORMACIJA

DIJELOVI I DODATNA OPREMA

1. Lopatica - 2 kom
2. Transportni kofer - 1 kom

PRIPREMA ZA RAD



Isključite uređaj iz mreže.

- Stavite valjak lopatice u vreteno mješalice (1) (crtež A).

RAD / POSTAVKE



UKLJUČIVANJE/ ISKLJUČIVANJE

Mrežni napon mora odgovarati veličini napona koji je napisan na nazivnoj tablici miksera.



Mikser ima prekidač koji osigurava od nehotičnog pokretanja.

Uključivanje

- Stisnite gumb za blokadu prekidača (4) koji se nalazi na drški (crtež B).
- Stisnite prekidač (3).

Isključivanje

- Prestanite pritiskati gumb prekidača (3).

PREKLOPNIK ZA 2 BRZINE



Brzinu okretaja možete mijenjati pomoću dvostupanjskog preklopnika za promjenu brzine. (2) (crtež C). Ovisno o vrsti radova preklopnik za promjenu brzine namjestite u odgovarajući položaj

- Položaj „1” osigurava najmanju brzinu i veći okretni moment.
- Kod okretanja prema desno do položaja „2” dobivamo veću brzinu i manji okretni moment.
- Za povratak na manju brzinu preklopnik okrenite prema lijevo.



Nikada nemojte namještati preklopnik brzine kada je uređaj uključen, jer to može dovesti do oštećenja uređaja. Ako se preklopnik ne da namjestiti, lagano okrenite vreteno.

REGULACIJA BRZINE OKRETAJA



Na drški miksera je gumb za regulaciju brzine okretaja (7) (crtež D). Opseg regulacije brzine je od 1 do 6, brzinu možete mijenjati ovisno o potrebama korisnika.

KORIŠTENJE MIKSERA



- Provjerite da li je napon struje 230 V.
- Uključite uređaj u mrežu za napajanje.
- Kod rada uređaj držite čvrsto, s obje ruke.
- Električni regulator omogućava lagani početak i kraj miješanja, bez prskanja
- Pokretanjem gumba za regulaciju (7) možete ubrzavati ili usporavati brzinu okretaja vretena.

RUKOVANJE I ODRŽAVANJE



Prije svih radova instaliranja, održavanja, podešavanja ili izmjene alata i pribora treba izvući utikač iz mrežne utičnice.

- Mikser održavajte čistim.
- Za vrijeme korištenja miksera provjerite da li su ventilacijski otvori nepokriveni i da li neko strano tijelo nije dospjelo u unutrašnjost uređaja.
- Za sve radove na održavanju, popravljanju obratite se ovlaštenim serviserima.
- Kod rada miksera ugljene četkice električnog motora se troše i zato ih treba redovito kontrolirati i mijenjati.
- Kuglični ležajevi su namazani za cijelo vrijeme korištenja miksera.

ZAMJENA UGLJENIH ČETKICA



Istrošene (kraće od 5 mm), spaljene ili puknute ugljene motorne četkice odmah zamijenite. Uvijek mijenjajte istovremeno obje četkice.

Radnju zamjene ugljenih četkica treba povjeriti isključivo kvalificiranoj osobi, a pri tome koristiti isključivo originalne dijelove.



Sve smetnje trebaju uklanjati ovlašteni serviseri proizvođača.

TEHNIČKI PARAMETRI

NOMINALNI PODACI

Električni mikser		
Parametar		Vrijednost
Napon		230 V AC
Frekvencija		50 Hz
Snaga		1600 W
Brzina okretaja vretena bez opterećenja	Brzina I (niska)	180 ÷ 460 min ⁻¹
	Brzina II (visoka)	300 ÷ 700 min ⁻¹
Priključak valjka lopatice		M14, unutarnji navoj
Klasa zaštite		II
Težina		5,86 kg
Godina proizvodnje		2014

PODACI VEZANI UZ BUKU I TITRAJE

Razina akustičkog pritiska: $Lp_A = 87,4$ dB(A) $K = 3$ dB(A)

Razina akustičke snage: $Lw_A = 98,4$ dB(A) $K = 3$ dB(A)

Vrijednost ubrzanja titraja: $a_n = 3,02$ m/s² $K = 1,5$ m/s²

ZAŠTITA OKOLIŠA



Električne proizvode ne bacajte zajedno s kućnim otpacima već ih zbrinite na odgovarajućim mjestima. Informacije o mjestima zbrinjavanja daju prodavači proizvoda ili odgovorne mjesne službe. Istrošeni električni i elektronički alati sadrže supstance koje mogu štetiti okolišu. Nezbrinuti proizvodi mogu biti opasni po zdravlje ljudi i za okoliš.

* Pridržavamo pravo na izvođenje promjena

„Društvo s ograničenom odgovornošću Grupa Topex“ d.o.o. sa sjedištem u Varšavi, ul. Pograniczna 2/4 (u daljnjem tekstu: „Grupa Topex“) daje na znanje da sva autorska prava vezana uz sadržaj ovih uputa (dalje: „Upute“), uključujući test, slike, sheme, crteže te također njihove kompozicije pripadaju isključivo Grupa Topex- u i podliježu pravnoj zaštiti, sukladno sa Zakonom od dana 4. veljače 1994 godine, o autorskim pravima i sličnim pravima (N.N. 2006 Br. 90 Stavak 631 uključujući i kasnije promjene). Kopiranje, preoblikovanje, publiciranje, modificiranje u komercijalne svrhe cijelih Uputa kao i pojedinačnih njihovih dijelova, bez suglasnosti Grupa Topex-a koje je dano u pismenom obliku, je najstrože zabranjeno i može dovesti do prekršajne i krivične odgovornosti.

ELEKTRIČNE MEŠALICE

58G784

UPOZORENJE: PRE UPOTREBE ELEKTROUREĐAJA POTREBNO JE PAŽLJIVO PROČITATI DOLE NAVEDENO UPUTSTVO I PRIDRŽAVATI GA SE U DALJOJ UPOTREBI.

OPŠTE MERE BEZBEDNOSTI

- Treba biti siguran da napon struje dat na nominalnoj tabeli uređaja odgovara strujnom naponu mreže.
- Zabranjeno je koristiti mešalicu u sredini u kojoj može doći do eksplozije. Zabranjeno je mešati rastvarače ili supstance koje sadrže rastvarače čija je temperatura zapaljivosti niža od 210°C.
- Zabranjeno je navijati električni kabl na bilo koji deo kućišta mešalice.
- Mešalicu uvek treba pokretati i isključivati, kada je mešalo zagnjurenjeno u rezervoar.
- Potrebno je uvek uveriti se da li je rezervoar za mešanje potpuno nepokretan.
- Za vreme obavljanja operacije mešanja zabranjeno je u rezervoar stavljati ruke ili bilo kakve predmete.

PAŽNJA! Uređaj služi za obavljanje poslova van prostorija.

I pored posedovanja bezbednosne konstrukcije od same osnove, posedovanja sigurnosnih mera i dodatnih zaštitnih mera, uvek postoji delimičan rizik od povreda tokom obavljanja posla.

IZRADA I NAMENA

Električna mešalica je elektrouređaj namenjen za stalni rad, čija je upotreba kako u oblasti građevine tako i u drugim oblastima. Mogućnost upotrebe različitih radnih alatki za mešanje, prilagođenih za mešanje supstanci, omogućava mešanje cementa, gipsa, podnih pokrivača, plemenitih maltera, boja, običnih maltera, samonivelišućeg maltera i raznih hemikalija. U zavisnosti od sastava mešavine, ili vrste korišćenog radnog uređaja preporučuje se da se odjednom ne meša više od 90 litara proizvoda.

Zabranjeno je koristiti elektrouređaj ukoliko to nije u skladu s njegovom namenom

OPIS GRAFIČKIH STRANA

Dole data numeracija odnosi se na elemente uređaja predstavljenih na grafičkim stranama datog uputstva.

1. Osovina mešalice
2. Menjač brzine
3. Starter
4. Taster za blokadu startera
5. Mešalo
7. Ručica za regulaciju brzine obrtaja

* Mogu se pojaviti manje razlike između crteža i proizvoda

OPIS KORIŠĆENIH GRAFIČKIH ZNAKOVA



PAŽNJA



UPOZORENJE



MONTIRANJE/SASTAVLJANJE



INFORMACIJA

OPREMA I DODACI

1. Mešalo - 2 kom.
2. Transportni kofer - 1 kom.

PRIPREMA ZA RAD



Isključiti elektroređaj iz struje.

- Uvrnuti osovinu mešala prema osovini mešalice (1) (slika A).

RAD / POSTAVKE



UKLJUČIVANJE / ISKLJUČIVANJE

Napon mreže mora odgovarati visini napona koji je dat na nominalnoj tabeli mešalice.



Mešalica poseduje sigurnosni starter za slučaj nenamernog pokretanja.

Uključivanje

- Pritisnuti taster blokade startera (4) koji se nalazi na dršci (slika B).
- Pritisnuti taster startera (3).

Isključivanje

- Otpustiti pritisak na taster startera (3).

DVOBRZINSKI MENJAČ



Brzinu obrtaja moguće je promeniti pomoću menjača brzine koji ima dva položaja (2) (slika C). U zavisnosti od radova koji se vrše postaviti menjač brzine u pravilan položaj

- Položaj „1” obezbeđuje manju brzinu i veći obrtni momenat.
- Nakon obrtanja u desno do položaja „2” dobija se veća brzina, i manji obrtni momenat.
- U cilju vraćanja na manju brzinu potrebno je menjač okrenuti u levo.



Zabranjeno je menjati položaj menjača brzine dok mešalica radi. To bi moglo izazvati oštećenje elektroređaja. Ukoliko menjač ne može da se pomeri potrebno je neznatno pokrenuti osovinu.

REGULACIJA BRZINE OBRTAJA



Na dršci mešalice nalazi se ručica za regulaciju brzine obrtaja (7) (slika D). Opseg regulacije brzine iznosi od 1 do 6, brzina može da se menja na određene brzine u zavisnosti od potreba korisnika.

RUKOVANJE MEŠALICOM



- Uveriti se da napon mreže iznosi 230 V.
- Uključiti elektroređaj u struju.
- Za vreme rada uvek treba mešalicu sigurno držati (obema rukama).
- Elektronski regulator omogućava slobodan, bez rasprskavanja, početak mešanja kao i njegov završetak.
- Obrtanjem ručice regulatora (7) moguće je povećati ili smanjiti brzinu obrtaja osovine.

RUKOVANJE I ODRŽAVANJE



Pre pristupanja bilo kakvim operacijama instaliranja, regulacije, popravke ili rukovanja, potrebno je isključiti utičnicu iz struje.

- Mešalica uvek treba da bude čista.
- Za vreme korišćenja mešalice uvek treba proveriti da ventilacioni otvori nisu pokriveni i da neko strano telo nije dospelo između unutrašnjih elemenata elektroređaja.
- Sve usluge održavanja, konzervacije i popravki treba prepustiti ovlašćenom radionici servisa.
- Za vreme rada mešalice, ugljene četke električnog motora se iskorišćavaju i zato je potrebno redovno ih kontrolisati i menjati.
- Kuglična ležišta mešalice su podmazana za potpunu upotrebu mešalice.

PROMENA UGLJENIH ČETKI



Iskorišćene (kraće od 5 mm), spaljene ili napukle ugljene četke motora treba odmah zameniti. Uvek treba istovremeno menjati obe četke. Preporučuje se da se proces promene ugljenih četki poveri ovlašćenom licu, koristeći originalne delove.



Sve vrste popravki treba poveriti ovlašćenom servisu proizvođača.

TEHNIČKE KARAKTERISTIKE

NOMINALNI PODACI

Električna mešalica		
Parametar		Vrednost
Napon		230 V AC
Frekvencija		50 Hz
Potrošnja snage		1600 W
Brzina obrtaja vretena bez opterećenja	Brzina I (niska)	180 ÷ 460 min ⁻¹
	Brzina II (visoka)	300 ÷ 700 min ⁻¹
Pripajanje osovine mešalice		M14, unutrašnji navrtanj
Klasa bezbednosti		II
Masa		5,86 kg
Godina proizvodnje		2014

PODACI VEZANI ZA BUKU I PODRHTAVANJE

Nivo akustičnog pritiska $L_{p_A} = 87,4$ dB(A) $K = 3$ dB(A)

Nivo akustične snage $L_{w_A} = 98,4$ dB(A) $K = 3$ dB(A)

Izmerena vrednost brzine podrhtavanja $a_{rr} = 3,02$ m/s² $K = 1,5$ m/s²

ZAŠTITA SREDINE



Proizvode koji se napajaju strujom ne treba bacati s otpacima iz kuće, već ih treba predati u otpadne sirovine u odgovarajućim ustanovama. Informacije o otpadnim sirovinama daje prodavac proizvoda ili gradska vlast. Iskorišćeni uređaj električni ili elektronski sadrži supstance osetljive za životnu sredinu. Uređaji koji nisu za reciklažu predstavljaju potencijalno narušavanje životne sredine i zdravlja ljudi.

* Zadržava se pravo izmene.

„Grupa Topex Spółka z ograniczoną odpowiedzialnością“ Spółka komandytowa sa sedištem u Varšavi, ulica Pograniczna 2/4 (u daljem tekstu: „Grupa Topex“) informiše da, sva autorska prava na sadržaj dole datog uputstva (u daljem tekstu: „Uputstvo“), u kome između ostalog, tekst uputstva, postavljene fotografije, sheme, crteži, a takođe i sastav, pripadaju isključivo Grupa Topex-u i podležu pravnoj zaštiti u skladu sa propisom od dana 4. februara 1994. godine, o autorskim pravima i sličnim pravima (tj. Pravni glasnik 2006 broj 90, član 631, sa kasnijim izmenama). Kopiranje, menjanje, objavljivanje, menjanje u cilju komercijalizacije, celine Uputstva kao i njenih delova, bez saglasnosti Grupa Topex-a u pismenoj formi, strogo je zabranjeno i može dovesti do pozivanja na odgovornost kako građansku tako i sudsku.

ΑΝΑΔΕΥΤΗΡΑΣ 58G784

ΠΡΟΣΟΧΗ: ΠΡΟΤΟΥ ΞΕΚΙΝΗΣΕΙ Η ΧΡΗΣΗ ΤΟΥ ΗΛΕΚΤΡΙΚΟΥ ΕΡΓΑΛΕΙΟΥ, ΟΦΕΙΛΕΤΕ ΝΑ ΔΙΑΒΑΣΕΤΕ ΠΡΟΣΕΚΤΙΚΑ ΤΙΣ ΠΑΡΟΥΣΕΣ ΟΔΗΓΙΕΣ ΧΡΗΣΗΣ ΚΑΙ ΝΑ ΤΙΣ ΔΙΑΤΗΡΗΣΕΤΕ ΩΣ ΒΟΗΘΗΜΑ.

ΕΙΔΙΚΕΣ ΑΠΑΙΤΗΣΕΙΣ ΑΣΦΑΛΕΙΑΣ

- Οφείλτε να βεβαιωθείτε ότι η τάση του δικτύου αντιστοιχεί στην αναφερόμενη στο πινακίδιο στοιχείων του ηλεκτρικού εργαλείου τάση λειτουργίας.
- Απαγορεύεται να χρησιμοποιείτε το ηλεκτρικό εργαλείο σε ενδεχόμενα εύφλεκτο περιβάλλον. Απαγορεύεται να αναδεύετε διαλυτικές ουσίες ή ουσίες που εμπεριέχουν διαλυτικό με θερμοκρασία ανάφλεξης μικρότερη των 210°C.
- Απαγορεύεται να περιελίσσετε το καλώδιο παροχής ρεύματος γύρω από οποιοδήποτε εξάρτημα του αναδευτήρα.
- Τη στιγμή της ενεργοποίησης και απενεργοποίησης του αναδευτήρα, το εξάρτημα ανάδευσης πρέπει πάντα να βρίσκεται μέσα στο δοχείο.
- Κάθε φορά οφείλτε να βεβαιώνετε ότι το δοχείο ανάδευσης είναι σταθερό και ακίνητο.
- Κατά την εργασία με τον αναδευτήρα, απαγορεύεται να εισάγετε στο δοχείο τα χέρια σας, καθώς και οποιαδήποτε αντικείμενα.

ΠΡΟΣΟΧΗ! Το εργαλείο έχει σχεδιαστεί για τη λειτουργία σε κλειστούς χώρους.

Παρά την ασφαλή κατασκευή του εργαλείου, τα ληφθέντα μέτρα ασφαλείας και τη χρήση των μέσων προστασίας, πάντοτε υπάρχει κάποιου βαθμού ελλοχεύων κίνδυνος τραυματισμού κατά την εργασία.

ΚΑΤΑΣΚΕΥΗ ΚΑΙ ΧΡΗΣΗ

Ο αναδευτήρας προορίζεται για αδιάκοπη χρήση, εφαρμόζεται στον οικοδομικό και σε άλλους τομείς. Η δυνατότητα χρήσης διαφορετικών εργαλείων εργασίας για ανάδευση, ανάλογα με το είδος αναδευόμενων υλικών, επιτρέπει να εργάζεστε με γύψο, τσιμέντο, διακοσμητικό κονίαμα, καλύμματα πατώματος, μπογιά, κανονικό κονίαμα, όμορα διαλύματα και διαφορετικές χημικές ουσίες. Ανάλογα με τη σύσταση, καθώς και το είδος του χρησιμοποιούμενου εργαλείου εργασίας, συνιστάται να αναδεύετε ταυτόχρονα το μέγιστο 90 λίτρα του προϊόντος.



Απαγορεύεται να χρησιμοποιείτε το εργαλείο πέραν του σκοπού κατασκευής του.

ΠΕΡΙΓΡΑΦΗ ΣΤΙΣ ΕΙΚΟΝΕΣ

Η παρακάτω λίστα αρίθμησης αφορά εξάρτηματα του εργαλείου τα οποία παρουσιάζονται στις σελίδες με εικόνες.

1. Η άτρακτος του αναδευτήρα
2. Ρυθμιστής ταχυτήτων
3. Κομβίο εκκίνησης
4. Εμπλοκή του κομβίου εκκίνησης
5. Εξάρτημα ανάδευσης
7. Ρυθμιστής συχνότητας περιστροφής

* Η εμφάνιση του ηλεκτρικού εργαλείου που αποκτήσατε μπορεί να έχει μικρές διαφορές από αυτό της εικόνας.

ΠΕΡΙΓΡΑΦΗ ΤΩΝ ΕΝ ΧΡΗΣΕΙ ΓΡΑΦΙΚΩΝ ΣΥΜΒΟΛΩΝ



ΠΡΟΣΟΧΗ



ΠΡΟΣΟΧΗ – ΚΙΝΔΥΝΟΣ!



ΣΥΝΑΡΜΟΛΟΓΗΣΗ/ΣΥΝΤΟΝΙΣΜΟΣ



ΠΛΗΡΟΦΟΡΙΕΣ

ΕΞΑΡΤΗΜΑΤΑ ΚΑΙ ΕΠΙΠΛΕΟΝ ΑΝΤΑΛΛΑΚΤΙΚΑ

- | | |
|-----------------------|----------|
| 1. Εξάρτημα ανάδευσης | - 2 τεμ. |
| 2. Βαλιτσάκι | - 1 τεμ. |

ΠΡΟΕΤΟΙΜΑΣΙΑ ΓΙΑ ΕΡΓΑΣΙΑ



Αποσυνδέστε το ηλεκτρικό εργαλείο από το δίκτυο.

- Βιδώστε τον άξονα του εξαρτήματος ανάδευσης στην άτρακτο του αναδευτήρα (1) (εικ. Α).

ΕΡΓΑΣΙΑ/ΣΥΝΤΟΝΙΣΜΟΣ



ΕΝΕΡΓΟΠΟΙΗΣΗ/ΑΠΕΝΕΡΓΟΠΟΙΗΣΗ

Η τάση του δικτύου πρέπει να αντιστοιχεί στην τάση που αναφέρεται στο πινακίδιο στοιχείων του αναδευτήρα.



Ο αναδευτήρας είναι εξοπλισμένος με εμπλοκή κατά ανεπιθύμητης ενεργοποίησης.

Ενεργοποίηση:

- Πιέσατε το κομβίο εμπλοκής (4), το οποίο βρίσκεται στη λαβή (εικ. Β).
- Πιέσατε το κομβίο εκκίνησης (3).

Απενεργοποίηση:

- Χαλαρώστε το κομβίο εκκίνησης (3).

ΡΥΘΜΙΣΤΗΣ ΤΑΧΥΤΗΤΩΝ



Μπορείτε να αλλάζετε τη συχνότητα περιστροφής με τη βοήθεια του ρυθμιστή ταχυτήτων (2) (εικ. C). Ανάλογα με την προς εκτέλεση εργασία, τοποθετήστε τον ρυθμιστή ταχυτήτων στην απαιτούμενη θέση.

- Η θέση „1” παρέχει υψηλότερη συχνότητα και μεγαλύτερη ροπή στρέψης.
- Η θέση „2” παρέχει υψηλότερη συχνότητα και μικρότερη ροπή στρέψης.
- Για να ορίσετε μικρότερη ταχύτητα, οφείλετε να στρέψετε τον ρυθμιστή προς τα αριστερά.



Απαγορεύεται να αλλάζετε την θέση του ρυθμιστή ταχυτήτων κατά τη διάρκεια της λειτουργίας του αναδευτήρα. Αυτό μπορεί να προκαλέσει βλάβη του ηλεκτρικού εργαλείου. Εάν ο ρυθμιστής δεν αλλάζει θέση, στρέψτε ελαφρά την άτρακτο.

ΡΥΘΜΙΣΗ ΣΥΧΝΟΤΗΤΑΣ ΠΕΡΙΣΤΡΟΦΗΣ



Επάνω στη λαβή του αναδευτήρα, βρίσκεται ο ρυθμιστής συχνότητας περιστροφής (7) (εικ. D). Η κλίμακα ρύθμισης της συχνότητας κυμαίνεται από 1 έως 6, μπορείτε να αλλάζετε τη συχνότητα με την οποιαδήποτε ταχύτητα, ανάλογα με τις ανάγκες σας.

ΧΡΗΣΗ ΤΟΥ ΑΝΑΔΕΥΤΗΡΑ



- Βεβαιωθείτε ότι η τάση του δικτύου είναι 230 V.
- Συνδέστε το ηλεκτρικό εργαλείο στο δίκτυο.
- Κατά την εργασία, κρατάτε τον αναδευτήρα γερά (με τα δύο χέρια).
- Ο ηλεκτρονικός ρυθμιστής εξασφαλίζει την ομαλή εκκίνηση του αναδευτήρα και την ομαλή ολοκλήρωση της εργασίας, αποτρέποντας την έκχυση του προϊόντος.
- Με τη βοήθεια του ρυθμιστή (7), μπορείτε να αυξάνετε ή να μειώνετε τη συχνότητα περιστροφής της άτρακτου.

ΤΕΧΝΙΚΗ ΣΥΝΤΗΡΗΣΗ ΚΑΙ ΔΙΑΤΗΡΗΣΗ



Ξεκινώντας οποιοδήποτε δραστηριότητες, οι οποίες αφορούν συναρμολόγηση, ρύθμιση, επισκευή ή συντήρηση, οφείλετε οπωσδήποτε να αποσυνδέσετε τον ρευματολήπτη του καλωδίου παροχής ρεύματος από τον ρευματοδότη.

- Διατηρείτε το μέρος εργασίας καθαρό.
- Κατά την χρήση του αναδευτήρα, φροντίζετε να μην εμποδίζονται οι οπές εξαερισμού, καθώς και να μην διεισδύουν εξωγενή σώματα στα εσωτερικά εξαρτήματα του αναδευτήρα.

- Η τεχνική συντήρηση και επισκευή πρέπει να πραγματοποιούνται στο εξουσιοδοτημένο εργαστήριο τεχνικής υποστήριξης.
- Κατά τη λειτουργία του αναδευτήρα, οι ψήκτρες άνθρακα του ηλεκτρικού κινητήρα σταδιακά φθείρονται, συνεπώς οφείλετε να τις ελέγχετε τακτικά και να τις αντικαθιστάτε κατ' ανάγκη.
- Η λίπαντική ουσία των ένοσφαιρων τριβών του αναδευτήρα αρκεί για όλη την περίοδο της χρήσης του ηλεκτρικού εργαλείου.

ΑΝΤΙΚΑΤΑΣΤΑΣΗ ΨΗΚΤΡΩΝ ΑΝΘΡΑΚΑ



Φθαρμένες ψήκτρες άνθρακα του κινητήρα (μήκους μικρότερου από 5 χιλιοστά), ψήκτρες με καμμένη επιφάνεια ή γδαρσίματα πρέπει να αντικατασταθούν άμεσα. Οφείλετε να αντικαταστήσετε και τις δύο ψήκτρες ταυτοχρόνως.

Συνιστάται να αναθέτετε την αντικατάσταση των ψηκτρών άνθρακα στον αρμόδιο ειδικό. Χρησιμοποιείτε αποκλειστικά τα αυθεντικά ανταλλακτικά.



Όλες οι δυσλειτουργίες πρέπει να επισκευάζονται από την εξουσιοδοτημένη υπηρεσία τεχνικής υποστήριξης του κατασκευαστή

ΤΕΧΝΙΚΕΣ ΠΑΡΑΜΕΤΡΟΙ

ΤΕΧΝΙΚΑ ΧΑΡΑΚΤΗΡΙΣΤΙΚΑ

Ηλεκτρικός αναδευτήρας		
Τάση		230 V AC
Συχνότητα		50 Hz
Ισχύς κατανάλωσης		1600 W
Συχνότητα περιστροφής της ατράκτου χωρίς φορτίο	Ταχύτητα I (χαμηλή)	180 ÷ 460 min ⁻¹
	Ταχύτητα II (υψηλή)	300 ÷ 700 min ⁻¹
Συναρμογή του άξονα του εξαρτήματος ανάδευσης		M14, εσωτερικό σπείρωμα
Τύπος προστασίας		II
Βάρος		5,86 kg
Έτος κατασκευής		2014

ΠΛΗΡΟΦΟΡΙΕΣ ΓΙΑ ΕΠΙΠΕΔΟ ΘΟΥΡΥΒΟΥ

Επίπεδο ακουστικής πίεσης: $L_{p_A} = 87,4 \text{ dB(A)}$ $K = 3 \text{ dB(A)}$

Επίπεδο ακουστικής ισχύος: $L_{w_A} = 98,4 \text{ dB(A)}$ $K = 3 \text{ dB(A)}$

Σταθμισμένη τιμή της επιτάχυνσης της παλμικής κίνησης: $a_{hh} = 3,02 \text{ m/s}^2$ $K = 1,5 \text{ m/s}^2$

ΠΡΟΣΤΑΣΙΑ ΠΕΡΙΒΑΛΛΟΝΤΟΣ



Οι ηλεκτρικές συσκευές δεν πρέπει να απορρίπτονται μαζί με τα οικιακά απορρίμματα, αλλά να παραδίδονται στο ειδικό τμήμα ανακύκλωσης. Τις πληροφορίες για το θέμα ανακύκλωσης μπορεί να σας τις παρέχει ο πωλητής του προϊόντος ή οι τοπικές αρχές. Ηλεκτρονικός και ηλεκτρικός εξοπλισμός, το χρονικό περιθώριο λειτουργίας του οποίου έληξε, περιέχει επικίνδυνες για το περιβάλλον ουσίες. Εξοπλισμός, ο οποίος δεν έχει υποστεί ανακύκλωση, αποτελεί ενδεχόμενο κίνδυνο για το περιβάλλον και την υγεία του ανθρώπου.

* Διατηρούμε το δικαίωμα εισαγωγής αλλαγών.

Η εταιρεία, Grupa Torrex Spółka z ograniczoną odpowiedzialnością "Spółka komandytowa, η οποία εδρεύει στη Βαρσοβία στη διεύθυνση: Rograciczna str. 2/4 (αποκαλούμενη εφεξής η «Grupa Torrex»), προειδοποιεί ότι όλα τα πνευματικά δικαιώματα δημιουργού για το περιεχόμενο των παρούσων οδηγιών (αποκαλούμενων εφεξής οι «Οδηγίες») συμπεριλαμβανομένων του κειμένου, των φωτογραφιών, διαγραμμάτων, εικόνων και σχεδίων, καθώς και της στοιχειοθεσίας, ανήκουν αποκλειστικά στην εταιρεία Grupa Torrex και προστατεύονται με το Νόμο περί δικαιώματος δημιουργού και συγγενών δικαιωμάτων από τις 4 Φεβρουαρίου του έτους 1994 (Ενημερωτικό δελτίο των νομοθετημάτων της Δημοκρατίας της Πολωνίας Αρ. 90 Αρθ. 631 με τις τελευταίες μετατροπές). Αντιγραφή, αναπαραγωγή, δημοσίευση, αλλαγή των στοιχείων των οδηγιών χωρίς την έγγραφη έγκριση της εταιρείας Grupa Torrex απαγορεύεται αυστηρά και μπορεί να οδηγήσει σε έφεση ποινικών και άλλων αξιώσεων.

MEZCLADORA ELÉCTRICA 58G784

ATENCIÓN: ANTES DE USAR ESTA HERRAMIENTA ELÉCTRICA ES NECESARIO LEER LAS INSTRUCCIONES Y GUARDARLAS PARA LAS FUTURAS CONSULTAS

NORMAS DE SEGURIDAD DETALLADAS

- Asegúrese de que los datos de alimentación en la placa informativa de la herramienta se ajusten a la potencia de la red de alimentación.
- Bajo ningún concepto utilice la mezcladora en ambientes posiblemente inflamatorios. No mezcle solventes, ni sustancias que contienen solventes con temperatura de inflamación por debajo de 210°C.
- Bajo ningún concepto enrolle el cable de alimentación alrededor de cualquier pieza de la carcasa de la mezcladora.
- La mezcladora debe ponerse en marcha y apagarse cuando la varilla esté sumergida en el depósito.
- Siempre asegúrese de que el depósito de mezclar esté inmovilizado de forma adecuada.
- Durante el proceso de mezclado no debe introducir manos, ni ningún objeto en el depósito.

¡ATENCIÓN! La herramienta sirve para trabajar en los interiores.

A pesar de que la estructura de esta herramienta es segura y aunque se apliquen medios de seguridad y protecciones adicionales, siempre existe el riesgo mínimo de sufrir lesiones durante el trabajo.

ESTRUCTURA Y APLICACIÓN

Esta mezcladora eléctrica es una herramienta eléctrica diseñada para un trabajo continuo y tiene aplicación tanto en la construcción, como en otras disciplinas. Gracias a la posibilidad de utilizar diferentes útiles que se adaptan al tipo del material mezclado, la herramienta permite mezclar cemento, yeso, cementos de suelo, yesos nobles, pinturas, yesos tradicionales, morteros y diferentes sustancias químicas. Dependiendo del tipo de la sustancia mezclada y del tipo del útil aplicado se recomienda no mezclar a la vez más de 90 litros de sustancia.



Se prohíbe el uso de la herramienta eléctrica para usos diferentes de los aquí indicados

DESCRIPCIÓN DE LAS PÁGINAS GRÁFICAS

La lista de componentes se refiere a las piezas de la herramienta mostradas en la imagen al inicio del folleto.

1. Husillo de la mezcladora
2. Rueda de cambio de marcha
3. Interruptor
4. Botón del bloqueo del interruptor
5. Vástago de la varilla para mezclar
7. Rueda de ajuste de velocidad de giro

* Puede haber diferencias entre la imagen y el producto.

DESCRIPCIÓN DE ICONOS UTILIZADOS



ATENCIÓN



ADVERTENCIA



MONTAJE / CONFIGURACIONES



INFORMACIÓN

ÚTILES Y ACCESORIOS

1. Varilla para mezclar - 1 pieza
2. Maletín de transporte - 1 pieza

PREPARACIÓN PARA TRABAJAR



Desconectar la herramienta de la toma de corriente.

- Atornilla el vástago de la varilla para mezclar (5) en el husillo del mezclador (1) (imagen A).

TRABAJO / CONFIGURACIÓN



PUESTA EN MARCHA / DESCONEXIÓN



La tensión en red debe coincidir con las indicaciones en la placa de características técnicas de la mezcladora.

La mezcladora está equipada con un botón de seguridad que evita una puesta en marcha incontrolada.

Puesta en marcha

- Pulse el botón de bloqueo de husillo (4) en la empuñadura (imagen B).
- Pulse el interruptor (3).

Desconexión

- Suelte el interruptor (3).

RUEDA DE CAMBIO DE MARCHA DE 2 POSICIONES



La velocidad de las revoluciones puede ajustarse gracias a la rueda de cambio de marcha de dos posiciones (2) (imagen C). Dependiendo de los trabajos ejecutados ajuste la rueda de cambio de marcha en la posición adecuada.

- La posición „1” garantiza una velocidad menor y un par de giro mayor.
- Después de girar a la derecha a la posición „2” obtiene una velocidad mayor y un par de giro menor.
- Para disminuir la velocidad gire la rueda a la izquierda.

Nunca debe cambiar la posición de cambio de marcha durante el trabajo de la mezcladora. En caso contrario podría dañar la herramienta. Si no consigue cambiar la posición de la rueda, gire levemente el husillo.



AJUSTE DE LAS REVOLUCIONES

En la empuñadura de la mezcladora hay una rueda de ajuste de las revoluciones (7) (imagen D). Las posiciones de ajuste de revoluciones son de 1 a 6. La velocidad se puede cambiar según las necesidades del usuario.



USO DE LA MEZCLADORA

- Asegúrese de que la potencia de la red sea de 230 V.
- Enchufe la herramienta eléctrica a la toma de corriente.
- Durante el trabajo siempre sujete la mezcladora firmemente con las dos manos.
- La regulación electrónica permite arrancar y apagar la herramienta suavemente sin salpicar.
- Puede aumentar o disminuir la velocidad de revoluciones del husillo girando la rueda de ajuste (7).

USO Y MANTENIMIENTO



Antes de instalar, ajustar, reparar o usar la herramienta es necesario desenchufarla de la toma de corriente.

- Siempre mantenga la mezcladora limpia.
- Durante el uso de la mezcladora siempre debe controlar que los orificios de ventilación no estén tapados y que un cuerpo extraño no esté atascado entre las piezas de la herramienta.
- Todas las actividades de servicio, mantenimiento y reparación deben realizarse en un punto de servicio técnico autorizado.
- Durante el trabajo de la mezcladora, los cepillos de carbón del motor eléctrico se desgastan, por lo tanto es necesario controlar su estado y cambiarlos con regularidad. Los rodamientos de bolas de la mezcladora están engrasados para todo el periodo de uso de la mezcladora.

CAMBIO DE CEPILLO DE CARBÓN



Los cepillos de carbón en el motor que estén desgastados (es decir cuando su longitud sea menor de 5mm), quemados o rotos deben estar reemplazados inmediatamente. Siempre hay que cambiar los dos cepillos a la vez. El cambio de cepillos de carbón debe realizarse únicamente por personas cualificadas y utilizando recambios originales.



Cualquier avería debe repararse en un punto de servicio técnico autorizado por el fabricante.

PARAMETROS TÉCNICOS

DATOS TÉCNICOS NOMINALES

Mezcladora eléctrica		
Parametro técnica		Valor
Voltaje		230 V AC
Frecuencia		50 Hz
Potencia nominal		1600 W
Velocidad del husillo en vacío	Marcha I (baja)	180 ÷ 460 min ⁻¹
	Marcha II (alta)	300 ÷ 700 min ⁻¹
Conexión del vástago de la mezcladora		M14, rosca exterior
Clase de protección		II
Peso		5,86 kg
Año de fabriocación		2014

INFORMACIÓN SOBRE RUIDOS Y VIBRACIONES

Nivel de presión sonora $L_{p_A} = 87,4 \text{ dB(A)}$ $K = 3 \text{ dB(A)}$

Nivel de potencia acústica $L_{w_A} = 98,4 \text{ dB(A)}$ $K = 3 \text{ dB(A)}$

Valor de aceleraciones de las vibraciones $a_h = 3,02 \text{ m/s}^2$ $K = 1,5 \text{ m/s}^2$

PROTECCIÓN MEDIOAMBIENTAL



Los dispositivos eléctricos no se deben echar a la basura junto con los residuos tradicionales, sino ser llevados para su reutilización a las plantas de reciclaje específicas. Podrá recibir información necesaria del vendedor del producto o de la administración local. Equipo eléctrico y electrónico desgastado contiene sustancias no neutras para el medio ambiente. Los equipos que no se sometan al reciclaje suponen un posible riesgo para el medioambiente y para las personas..

* Se reserva el derecho de introducir cambios.

Grupa Topex Sociedad con responsabilidad limitada" Sociedad comanditaria con sede en Varsovia, c/ Pograniczna 2/4 (a continuación: "Grupa Topex ") informa que todos los derechos de autor para el contenido de las presentes instrucciones (a continuación: "Instrucciones"), entre otros, para su texto, fotografías incluidas, esquemas, imágenes, así como su estructura son propiedad exclusiva de Grupa Topex y está sujeto a la protección legal de acuerdo con la ley del 4 de febrero de 1994 sobre el derecho de autor y leyes similares (B.O. 2006 N°90 Posición 631 con enmiendas posteriores). Se prohíbe copiar, tratar, publicar o modificar con fines comerciales de la totalidad o de partes de las Instrucciones sin el permiso expreso de Grupa Topex por escrito. El no cumplimiento de esta prohibición puede acarrear la responsabilidad civil y penal.

MISCELATORE 58G784

ATTENZIONE: PRIMA DI UTILIZZARE L'ELETTROUTENSILE LEGGERE CON ATTENZIONE IL PRESENTE MANUALE, CHE VA CONSERVATO CON CURA PER UTILIZZI FUTURI.

NORME PARTICOLARI DI SICUREZZA

- Bisogna accertarsi che la tensione di alimentazione indicata sulla targhetta nominale dell'elettROUTENSILE corrisponda alla tensione della rete di alimentazione.
- È vietato utilizzare il miscelatore in atmosfera potenzialmente esplosiva. È vietato mescolare solventi o sostanze contenenti solventi aventi temperatura di accensione minore di 210°C.
- È vietato avvolgere il cavo di alimentazione attorno al corpo del miscelatore.
- Il miscelatore va sempre avviato e fermato quando la frusta di miscelazione è immersa nel recipiente.
- Bisogna sempre accertarsi che il recipiente per la miscelazione sia impossibilitato a muoversi.
- Durante la miscelazione, è vietato inserire le mani o qualsiasi altro oggetto nel recipiente.

ATTENZIONE! L'elettROUTENSILE serve per lavori all'interno di locali.

Nonostante l'utilizzo di una struttura sicura a livello di progettazione, di misure di sicurezza e di dispositivi di protezione aggiuntivi, esiste sempre un rischio residuo di traumi durante il lavoro.

CARATTERISTICHE E APPLICAZIONI

Il miscelatore è un elettROUTENSILE destinato al funzionamento continuo, che trova applicazione sia nei lavori edili che in altri settori. La possibilità di utilizzo di diversi utensili di lavoro per la miscelazione, adatti alle determinate sostanze da miscelare, permette di mescolare cemento, gesso, fondi per pavimenti, intonaci, vernici, malte e svariate sostanze chimiche. A seconda della composizione della miscela e del tipo di utensile di lavoro utilizzato, si consiglia di non miscelare più di 90 litri di prodotto.



È vietato utilizzare l'elettROUTENSILE in modo non conforme alla sua destinazione d'uso.

DESCRIZIONE DELLE PAGINE DEI DISEGNI

La numerazione che segue si riferisce agli elementi dell'elettROUTENSILE presentati nelle pagine dei disegni del presente manuale.

1. Alberino del miscelatore
2. Selettore di cambio marcia
3. Interruttore
4. Pulsante di blocco dell'interruttore
5. Frusta di miscelazione
7. Manopola di regolazione della velocità

* Possono presentarsi lievi differenze tra il disegno e il prodotto

DESCRIZIONE DEI SIMBOLI GRAFICI UTILIZZATI



ATTENZIONE



AVVERTENZA



MONTAGGIO/REGOLAZIONE



INFORMAZIONE

EQUIPAGGIAMENTO E ACCESSORI

1. Frusta di miscelazione - 2 pezzo
2. Valigetta - 1 pezzo

PREPARAZIONE AL FUNZIONAMENTO



Scollegare l'elettrotensile dall'alimentazione.

- Avvitare l'adattatore all'alberino del miscelatore (1) (dis. A).

FUNZIONAMENTO / REGOLAZIONI



ACCENSIONE / SPEGNIMENTO

La tensione di rete deve corrispondere al valore di tensione indicato sulla targhetta nominale del miscelatore.



Il miscelatore è dotato di un interruttore che protegge da avviamenti accidentali.

Accensione

- Premere il pulsante di blocco dell'interruttore (4) posto sull'impugnatura (dis. B).
- Premere il pulsante dell'interruttore (3).

Spegnimento

- Rilasciare il pulsante dell'interruttore (3).

SELETORE A DUE MARCE



La velocità può essere modificata mediante un selettore di cambio marcia a due posizioni (2) (dis. C). A seconda del lavoro da eseguire va impostata la posizione adatta del selettore di cambio marcia.

- La posizione „1” permette una velocità minore, e una coppia maggiore.
- Ruotandolo a destra, nella posizione „2” otteniamo una maggior velocità e una minore coppia.
- Per ritornare alla bassa velocità, ruotare il selettore a sinistra.



Non spostare mai il selettore di cambio marcia quando il miscelatore è in funzione. Questo può provocare il danneggiamento dell'elettrotensile. Se non si riesce a spostare il selettore ruotare lievemente l'alberino.

REGOLAZIONE DELLA VELOCITÀ



Sull'impugnatura del miscelatore si trova la manopola di regolazione della velocità (7) (dis. D). L'ambito di regolazione è da 1 a 6, la velocità può essere regolata, nelle singole marce, a seconda delle necessità.

UTILIZZO DEL MISCELATORE



- Accertarsi che la tensione di rete sia di 230 V.
- Collegare l'elettrotensile alla rete di alimentazione.
- Durante il funzionamento il miscelatore va tenuto saldamente (con entrambe le mani).
- Il regolatore elettronico permette una partenza e una fermata morbide, senza schizzi.
- Ruotando la manopola di regolazione (7) è possibile aumentare o ridurre la velocità dell'alberino.

SERVIZIO E MANUTENZIONE



Prima di intraprendere qualsiasi attività legata all'installazione, la regolazione, la riparazione o il servizio, bisogna estrarre la spina del cavo di alimentazione dalla presa di rete.

- Il miscelatore va mantenuto pulito.
- Durante l'utilizzo del miscelatore bisogna sempre controllare che le feritoie di ventilazione siano aperte, e che nessun corpo estraneo penetri all'interno dell'elettrotensile.
- Tutte le operazioni di servizio, manutenzione e riparazione devono essere eseguite da un punto di assistenza tecnica autorizzato.
- Durante il funzionamento del miscelatore, le spazzole in grafite del motore elettrico si consumano, e per questo vanno regolarmente controllate e sostituite.
- I cuscinetti a sfera del miscelatore hanno già una lubrificazione sufficiente per l'intera vita utile del miscelatore.

SOSTITUZIONE DELLE SPAZZOLE IN GRAFITE



Le spazzole in grafite del motore consumate (più corte di 5 mm), bruciate o spaccate vanno immediatamente sostituite. Entrambe le spazzole vanno sostituite allo stesso tempo.

La sostituzione delle spazzole in grafite deve essere eseguita esclusivamente da personale qualificato, utilizzando ricambi originali.



Ogni tipo di difetto deve essere eliminato da un punto autorizzato di assistenza tecnica del produttore.

CARATTERISTICHE TECNICHE

DATI NOMINALI

Miscelatore		
Parametro		Valore
Tensione		230 V AC
Frequenza		50 Hz
Potenza assorbita		1600 W
Velocità a vuoto dell'alberino	I marcia (bassa)	180 ÷ 460 min ⁻¹
	II marcia (alta)	300 ÷ 700 min ⁻¹
Collegamento dell'adattore		M14, filettatura interna
Classe di protezione		II
Peso		5,86 kg
Anno di produzione		2014

DATI RIGUARDANTI RUMORE E VIBRAZIONI

Livello di pressione acustica: $L_{pA} = 87,4 \text{ dB(A)}$ $K = 3 \text{ dB(A)}$

Livello di potenza acustica: $L_{wA} = 98,4 \text{ dB(A)}$ $K = 3 \text{ dB(A)}$

Accelerazione ponderata in frequenza delle vibrazioni: $a_h = 3,02 \text{ m/s}^2$ $K = 1,5 \text{ m/s}^2$

PROTEZIONE DELL'AMBIENTE



Le apparecchiature elettriche ed elettroniche non devono essere smaltite con i rifiuti domestici, ma consegnate a centri autorizzati per il loro smaltimento. Informazioni circa lo smaltimento sono fornite dal venditore dell'apparecchiatura o dalle autorità locali. Le apparecchiature elettriche ed elettroniche usate contengono sostanze nocive per l'ambiente. Le apparecchiature non riciclate costituiscono un rischio potenziale per l'ambiente e per la salute umana.

* Ci si riserva il diritto di effettuare modifiche.

La „Grupa Topex Spółka z ograniczoną odpowiedzialnością” Spółka komandytowa con sede a Varsavia, ul. Pograniczna 2/4 (detta di seguito: „Grupa Topex”) informa che tutti i diritti d'autore sul contenuto del presente manuale (detto di seguito: „Manuale”), che riguardano, tra l'altro, il testo, le fotografie, gli schemi e i disegni contenuti e anche la sua composizione, appartengono esclusivamente alla Grupa Topex e sono protetti giuridicamente secondo la legge del 4 febbraio 1994, sul diritto d'autore e diritti connessi (Gazz. Uff. polacca del 2006 n. 90 posizione 631 con successive modifiche). La copia, l'elaborazione, la pubblicazione, la modifica a scopo commerciale, sia dell'intero Manuale che di singoli suoi elementi, senza il consenso scritto della Grupa Topex, sono severamente vietate e comportano responsabilità civile e penale.



graphite.pl