

optimum

Lokówka SW-4055



PL	Instrukcja obsługi	3
UK	Operating Instructions	6
RU	Руководство пользования	9
BG	Ръководство за експлоатация	12

LOKÓWKA SW-4055

KARTA GWARANCYJNA

NR

Ważna wraz z dowodem zakupu

Sprzęt przeznaczony wyłącznie do użytku domowego

Nazwa sprzętu:

Typ, model:

Data sprzedaży:

.....
pieczętka i podpis sprzedawcy

Warunki gwarancji

Produkt objęty jest 24-miesięczną gwarancją od daty jego zakupu. Gwarancja dotyczy wyrobów zakupionych w Polsce i jest ważna na terytorium Rzeczypospolitej Polskiej. W tym okresie istnieje wygodna możliwość wymiany uszkodzonego produktu na nowy w miejscu jego zakupu (termin na rozpatrzenie reklamacji wynosi 14 dni). Podstawą do wymiany jest czytelnie wypełniona karta gwarancyjna z załączonym do niej dowodem zakupu produktu. Niniejsza gwarancja nie obejmuje uszkodzeń powstałych w wyniku nieprawidłowego użytkowania produktu, uszkodzeń mechanicznych lub samowolnych napraw. Gwarancja nie wyłącza, nie ogranicza ani nie zawiesza uprawnień kupującego wynikających z niezgodności towaru z umową.

SERWIS ARCONET

ul. Grobelnego 4

05-300 MIŃSK MAZOWIECKI

tel. (25)759-12-31, INFOLINIA: 0801-44-33-22

LISTA PUNKTÓW SERWISOWYCH: www.arconet.pl

IMPORTER / DYSTRYBUTOR:

Expo-service Sp. z o. o.

00-710 Warszawa, Al. Witosza 31/22, Polska


tel. +48 25 759 1881, fax +48 25 759 1885

AGD@expo-service.com.pl


www.optimum.hoho.pl



WAŻNE WSKAZÓWKI DOTYCZĄCE BEZPIECZEŃSTWA. NALEŻY ZAPOZNAĆ SIĘ UWAŻNIE Z INSTRUKCJĄ ZACHOWAĆ DO WGLĄDU.

- 1. UWAGA! GORĄCA POWIERZCHNIA!**
- 2. Urządzenie może być obsługiwane przez dzieci od 8 roku życia oraz osoby o ograniczonych zdolnościach fizycznych, czuciowych lub psychicznych, bądź też osoby nieposiadające odpowiedniego doświadczenia lub wiedzy, jeśli ich praca odbywa się pod nadzorem albo zostały im przekazane instrukcje dotyczące użytkowania urządzenia w bezpieczny sposób i osoby te znają zagrożenia związane z jego użytkowaniem.**
- Dzieci nie powinny bawić się urządzeniem.
- Dzieciom pozostającym bez nadzoru nie wolno czyścić i wykonywać czynności konserwujących na urządzeniu. Urządzenie i przewód zasilający powinny znajdować się poza zasięgiem dzieci poniżej 8 roku życia.
- Niebezpieczeństwo porażenia prądem elektrycznym! Nie należy podejmować prób samodzielnej naprawy urządzenia. W przypadku awarii naprawy może wykonywać jedynie wykwalifikowany personel.
- Należy regularnie sprawdzać, czy wtyczka i przewód zasilający nie są uszkodzone. Uszkodzony przewód zasilający powinien zostać wymieniony przez producenta, jego przedstawiciela serwisowego lub odpowiednio wykwalifikowane osoby w celu uniknięcia zagrożenia lub uszkodzenia ciała.
- Zagrożenie dla życia! Nie używać urządzenia w pobliżu źródła wody: wanny, umywalki lub innego rodzaju naczyń wypełnionych wodą. Urządzenie podłączone do gniazda zasilającego powinno znajdować się z dala od wody i innych płynów, nawet jeżeli zostało wyłączone.
-  W przypadku korzystania z urządzenia w łazience urządzenie należy każdorazowo odłączyć od zasilania po zakończonej pracy, ponieważ dostęp do wody stanowi zagrożenie, nawet jeżeli urządzenie jest wyłączone.
- Ostrzeżenie! W trakcie czyszczenia lub pracy urządzenia nie wolno zanurzać części elektrycznych w wodzie i innych płynach. Nigdy nie należy trzymać urządzenia pod bieżącą wodą.
- Dla dodatkowej ochrony zalecamy stosowanie przełącznika różnicowoprądowego (RCD) o prądzie różnicowym znamionowym nie większym niż 30 mA w obwodzie elektrycznym zasilającym urządzenie. Instalacji powinien dokonać doświadczony elektryk.
- Należy przestrzegać wszystkich zasad bezpieczeństwa celem uniknięcia uszkodzenia spowodowanego niewłaściwym użytkowaniem! Należy postępować zgodnie z wszystkimi ostrzeżeniami zamieszczonymi na urządzeniu i w niniejszej instrukcji obsługi.
- Niniejszą instrukcję obsługi należy zachować celem korzystania w przyszłości. W przypadku przekazania urządzenia osobie trzeciej do urządzenia należy załączyć niniejszą instrukcję.
- Producent zrzeka się wszelkiej odpowiedzialności za szkody wynikające z niewłaściwego użytkowania urządzenia lub postępowania niezgodnego z niniejszą instrukcją.
- Z urządzenia należy korzystać wyłącznie w sposób zgodny z jego przeznaczeniem. Urządzenie nie jest przeznaczone do celów komercyjnych. Niniejsze urządzenie jest przeznaczone wyłącznie do użytku domowego wewnątrz pomieszczeń.
- Przed podłączeniem urządzenia do prądu należy sprawdzić, czy napięcie i moc znamionowa zasilania odpowiada parametrom podanym na tabliczce znamionowej urządzenia.
- Nigdy nie należy używać urządzenia, jeśli zostało uszkodzone! W przypadku, gdy doszło do jego uszkodzenia, należy odłączyć urządzenie z gniazda zasilania oraz skontaktować się z dostawcą.
- Aby zapobiec uszkodzeniu przewodu zasilającego nie wolno go ścisnąć, zginać ani dopuścić do jego ocierania o ostre krawędzie. Ponadto przewód należy przechowywać z dala od gorących powierzchni i otwartego ognia.
- Przewód zasilający powinien być umieszczony w sposób uniemożliwiający nieumyślne zahaczenie lub potknięcie się o niego. Urządzenie i przewód zasilający należy przechowywać poza zasięgiem dzieci.
- W przypadku korzystania z przedłużacza jego moc powinna być odpowiednia do mocy prądu pobieranego przez urządzenie.
- Nie wolno obsługiwać urządzenia mokrymi rękami lub stojąc na mokrej podłodze. Nie należy dotykać wtyczki mokrymi rękami.
- W żadnym wypadku nie wolno otwierać obudowy urządzenia. Nie wkładać jakichkolwiek przedmiotów do wnętrza obudowy.
- Nie wolno stosować akcesoriów innych niż zalecane przez producenta, gdyż mogą stanowić zagrożenie dla bezpieczeństwa użytkownika lub spowodować uszkodzenie urządzenia. Należy używać wyłącznie oryginalnych części i akcesoriów.
- Nie należy stawiać ciężkich przedmiotów na wierzchu urządzenia. Nie umieszczać źródeł otwartego ognia, np. świec, w pobliżu urządzenia. Nie umieszczać przedmiotów wypełnionych wodą, np. wazonu, w pobliżu urządzenia.
- Urządzenie należy przechowywać z dala od nagranych powierzchni i otwartego ognia. Urządzenie należy zabezpieczyć przed wysoką i niską temperaturą, kurzem,

bezpośrednim działaniem promieni słonecznych, wilgocią, kroplami i zalaniem wodą.

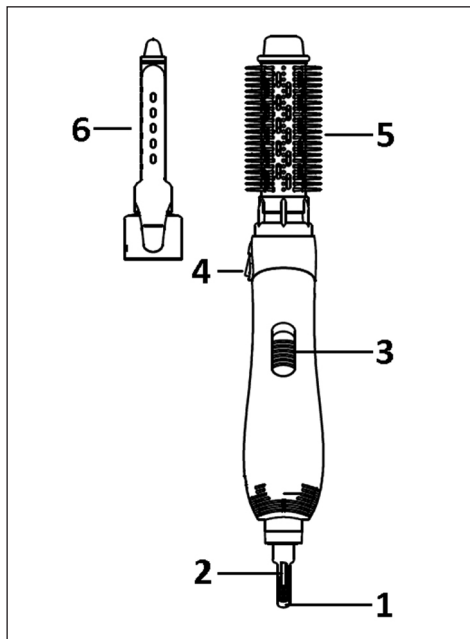
25. Nie wolno owijać przewodu zasilającego wokół urządzenia.
26. Wtyczkę należy podłączyć do łatwo dostępnego gniazda zasilania, aby w sytuacji zagrożenia móc natychmiast odłączyć od niego urządzenie. W celu całkowitego wyłączenia urządzenia należy wyciągnąć wtyczkę z gniazda zasilania. Wtyczki należy używać jako urządzenia odłączającego.
27. Wtyczkę należy odłączać od gniazda zasilającego w czasie, gdy urządzenie nie pracuje lub przed jego czyszczeniem.
28. Jeżeli urządzenie wpadnie do wody, przed wyciągnięciem urządzenia z wody należy najpierw odłączyć je od zasilania.
29.  **Zagrożenie dla życia!** Należy upewnić się, że przedmioty takie jak klamry lub spinki do włosów nie znajdują się w urządzeniu, gdyż mogą spowodować zwarcie.
30. Nie używać urządzenia bez założonego obuwia.
31. Nie wolno pozostawiać urządzenia bez nadzoru, jeżeli jest użytkowane lub podłączone do gniazda zasilania.
32. Niebezpieczeństwo oparzeń! W trakcie użytkowania części urządzenia nagrzewają się do wysokiej temperatury. Urządzenie należy obsługiwać trzymając wyłącznie za uchwyt.
33. W trakcie korzystania z urządzenia nie rozpylać lakieru do włosów, aerozoli wodnych lub innego typu aerozoli w pobliżu urządzenia. Używanie ich jest możliwe wyłącznie wówczas, gdy urządzenie jest wyłączone i odłączone od prądu.
34. Użytkownik nie powinien korzystać z urządzenia, jeżeli odczuwa senność lub istnieje możliwość, że zaśnie.
35. Urządzenia wyłącza się automatycznie w przypadku przegrzania. Należy odłączyć urządzenie od źródła zasilania i pozostawić do całkowitego ostygnięcia. Przed ponownym korzystaniem z urządzenia należy sprawdzić, czy nie doszło do zatkania otworów wlotu lub wylotu powietrza przez kłaczki, włosy lub inne przedmioty.
36. Urządzenie należy pozostawić do całkowitego ostygnięcia przed rozmontowaniem lub zamocowaniem części.
37. Należy upewnić się, że strumień ciepłego powietrza nie jest skierowany na oczy lub inne wrażliwe na ciepło części ciała. W trakcie korzystania z urządzenia należy upewnić się, że nie ma możliwości wciągnięcia włosów do otworu wlotowego.
38. W trakcie korzystania z urządzenia nie należy zakrywać otworów wlotu lub wylotu powietrza. Należy nie dopuścić do zatkania otworów przez kłaczki i włosy.

Niniejsze urządzenie jest przeznaczone wyłącznie do suszenia i stylizacji włosów. Urządzenia nie należy używać do suszenia innych przedmiotów, takich jak syntetyczne włosy. Nie stosować do suszenia zwierząt domowych.

Korzystanie z urządzenia w inny sposób może doprowadzić do uszkodzenia produktu lub uszkodzeń ciała.

CZĘŚCI

1. Przewód zasilający
2. Uchwyt do zawieszania
3. Przełącznik 0, 1, 2
4. Przycisk zwalniający
5. Szczotka z nawiewem ciepłego powietrza
6. Końcówka lokówki
7. Strzałki do nałożenia nasadki szczotki / lokówki



PRZED PIERWSZYM UŻYCIEM

Wymij z urządzenia szczotkę i grzebień; oplucz pod strumieniem bieżącej wody.

OBSŁUGA

Nakładanie akcesoriów

1. Wybierz odpowiednią nasadkę: szczotkę do suszenia lub szczypcę lokówki.
2. Ustaw szczotkę/lokówkę w taki sposób, aby strzałka na nasadce ▼ znajdowała się nad strzałką korpusu ▲.
3. Nałóż nasadkę szczotki /lokówki obracając ją do momentu kliknięcia. Strzałki ▽ ▲ powinny znajdować się w jednej linii.

Zdejmowanie akcesoriów

1. Naciśnij przycisk zwalniający. Przytrzymaj.
2. Jednocześnie przekręć szczotkę/lokówkę w stronę strzałki ▼.
3. Teraz można wyciągnąć szczotkę/lokówkę.

OSTRZEŻENIE

Podczas pracy urządzenia akcesoria nagrzewają się do wysokiej temperatury. Nie dotykać. Należy poczekać, aż produkt i akcesoria ostygną przed nałożeniem/zdjęciem akcesoriów.

Użycie urządzenia po raz pierwszy

1. Podłącz przewód zasilający do odpowiedniego gniazda.
2. Załączanie urządzenia: Ustaw przełącznik na pozycji 1 (niskie obroty) lub 2 (wysokie obroty).
Wyłączanie urządzenia: Ustaw przełącznik na pozycji 0.
3. Odłącz urządzenie od gniazda zasilania.

Suszenie/modelowanie włosów

Nie używać urządzenia na całkowicie mokrych włosach. Najpierw osuszyć włosy ręcznikiem. Urządzenie daje najlepsze efekty, gdy jest stosowane na osuszone ręcznikiem włosy.

1. Lokówka: lekko wilgotne włosy uzyskują z łatwością pożądaną formę.
2. Szczotka do suszenia: czesze lekko wilgotne włosy układając włosy w fale lub loki.
3. Nakręcanie włosów na szczotkę nadaje im objętość i pozwala ułożyć loki.

WSKAZÓWKI

- Przed rozpoczęciem należy spryskać włosy ochronnym sprejem w celu skuteczniejszej ochrony przed wysoką temperaturą.
- Po zakończeniu stylizacji zastosować sprej lub piankę do włosów w celu utrwalenia fryzury.

CZYSZCZENIE I KONSERWACJA

OSTRZEŻENIE

Przed czyszczeniem upewnić się, że urządzenie zostało wyłączone (pozycja 0). Odłączyć urządzenie od gniazda elektrycznego i pozostawić do całkowitego ostygnięcia.

- Nie zanurzać urządzenia w wodzie lub innych cieczach.
- Urządzenie należy czyścić miękką, lekko wilgotną szmatką. Upewnić się, że w trakcie czyszczenia do urządzenia nie dostaje się wilgoć.
- Akcesoria (szczotka/lokówka): wyciągnąć z urządzenia i wypłukać pod bieżącą wodą.
- Do czyszczenia urządzenia nie wolno używać środków żrących, druczianych szczotek, gąbek z warstwą ścierną, metalowych lub ostrych narzędzi.
- Po czyszczeniu dokładnie wysuszyć.
- Urządzenie jest wyposażone w uchwyt do zawieszenia go na haku.
- Urządzenie należy przechowywać w chłodnym, suchym miejscu, z dala od dzieci i zwierząt domowych.

DANE TECHNICZNE

Napięcie znamionowe: 220-240 V~ 50/60 Hz

Moc znamionowa: 600 W

Poziom hałasu: 85 dB(A)

Klasa ochrony: Klasa II

Ekologia – Ochrona Środowiska

Symbol „przekreślonego pojemnika na śmieci” umieszczony na sprzęcie elektrycznym lub opakowaniu wskazuje na to, że urządzenie nie może być traktowane jako ogólny odpad domowy i nie powinno być wyrzucane do przeznaczonych do tego celu pojemników.



Niepotrzebne lub zużyte urządzenie elektryczne powinno być dostarczone do specjalnie wyznaczonych do tego celu punktów zbiorczych, zorganizowanych przez lokalną administrację publiczną, przewidzianych do zdawania elektrycznego sprzętu podlegającego utylizacji.

W ten sposób każde gospodarstwo domowe przyczynia się do zmniejszenia ewentualnych negatywnych skutków wpływających na środowisko naturalne oraz pozwala odzyskać materiały z których składa się produkt.

Waga: 345 g