

Model:
OR-AE-1303, OR-AE-1303(GS)
ORNO-LOGISTIC Sp. z o.o.

ul. Rolników 437

44-141 Gliwice, POLAND

tel. (+48) 32 43 43 110

(PL) Gniazdo meblowe

(EN) Furniture socket

(DE) Möbelsteckdose

(FR) Prises meuble

(RU) Мебельная розетка

(PL) WSKAZÓWKI DOTYCZĄCE BEZPIECZNEGO UŻYTKOWANIA!

Przed rozpoczęciem korzystania z urządzenia, należy zapoznać się z niniejszą instrukcją obsługi oraz zachować ją na przyszłość. Dokonanie samodzielnych napraw i modyfikacji skutkuje utratą gwarancji. Producent nie odpowiada za uszkodzenia mogące wynikać z nieprawidłowego montażu czy eksploatacji urządzenia. Z uwagi na fakt, że dane techniczne podlegają ciągłym modyfikacjom, Producent zastrzega sobie prawo do dokonywania zmian dotyczących charakterystyki wyrobu oraz wprowadzania innych rozwiązań konstrukcyjnych nie pogarszających parametrów i walorów użytkowych produktu. Najnowsza wersja instrukcji do pobrania na stronie www.support.orno.pl. Wszelkie prawa do tłumaczenia/interpretowania oraz prawa autorskie niniejszej instrukcji są zastrzeżone.

1. Nie używaj urządzenia niezgodnie z jego przeznaczeniem.
2. Wszelkie czynności wykonuj przy odłączonym zasilaniu.
3. Nie zanurzaj urządzenia w wodzie i innych płynach.
4. Nie obsługuj urządzenia gdy uszkodzona jest obudowa.
5. Nie otwieraj urządzenia i nie dokonuj samodzielnych napraw.
6. Urządzenie jest przeznaczone do użytku wewnętrznego.
7. Urządzenie nadaje się wyłącznie do użytku w środowisku suchym.
8. Produkt przeznaczony jest do użytku w ramach maksymalnych wartości obciążenia.

(EN) DIRECTIONS FOR SAFTY USE!

Before using the device, read this Service Manual and keep it for future use. Any repair or modification carried out by yourselves results in loss of guarantee. The manufacturer is not responsible for any damage that can result from improper device installation or operation. In view of the fact that the technical data are subject to continuous modifications, the manufacturer reserves a right to make changes to the product characteristics and to introduce different constructional solutions without deterioration of the product parameters or functional quality. The latest version of the Manual can be downloaded from www.support.orno.pl. Any translation/interpretation rights and copyright are reserved in relation to this Manual.

1. Do not use the device against its intended use.
2. Disconnect the power supply before any activities on the product.
3. Do not immerse the device in water or another fluids.
4. Do not operate the device when its housing is damaged.
5. Do not open the device and do not repair it by yourselves.
6. The device is intended for indoor use.
7. The device is only suitable for use in a dry environment.
8. The product is designed for use within the maximum load limits

(DE) ANWEISUNGEN ZUR SICHEREN VERWENDUNG!

Machen Sie sich mit dem Inhalt der Bedienungsanleitung vertraut, bevor sie mit der Nutzung der Anlage beginnen. Die Durchführung eigenmächtiger Reparaturen und Modifikationen hat den Verlust der Garantie zur Folge. Der Hersteller haftet für Beschädigungen nicht, die sich aus der nicht fachgerechten Montage oder Einsatz der Anlage ergeben. Da technische Daten ständigen Modifikationen unterliegen, behält sich der Hersteller das Recht vor, Änderungen bezüglich Erzeugnischarakteristik und anderer Konstruktionsänderungen vorzunehmen, die Parameter und Nutzwerte des Produkts nicht beeinträchtigen. Die neueste Version der Bedienungsanleitung ist verfügbar zum Download unter www.support.orno.pl. Alle Rechte auf Übersetzung/Auslegung sowie Urheberrechte dieser Bedienungsanleitung sind vorbehalten.

1. Benutzen Sie das Gerät ausschließlich zu den in dieser Anweisung beschriebenen Zwecken
2. Alle Arbeiten dürfen nur bei abgeschalteter Stromversorgung durchgeführt werden.
3. Tauchen Sie das Gerät nicht ins Wasser oder in andere Flüssigkeiten.
4. Nutzen Sie die Anlage nicht, wenn ihre Gehäuse beschädigt ist.
5. Öffnen Sie die Einrichtung nicht und führen Sie keine selbstständigen Reparaturen aus.
6. Das Gerät ist für den Inneneinsatz bestimmt.
7. Das Gerät eignet sich ausschließlich zur Anwendung in einer trockenen Umgebung.
8. Das Produkt ist für Anwendung im Rahmen der maximalen Belastungswerte geeignet.

(FR) CONSEILS POUR UNE UTILISATION SÛRE!

Avant d'utiliser l'appareil pour la première fois, lisez cette notice d'utilisation et gardez-la précieusement pour toute utilisation future de l'appareil. Les réparations et les modifications effectuées par un non professionnel entraînent une perte de garantie. Le fabricant décline toute responsabilité des dommages qui pourraient résulter d'une mauvaise installation ou exploitation de l'appareil. Étant donné que les spécifications techniques peuvent être modifiées, le fabricant se réserve le droit d'apporter des modifications aux caractéristiques techniques du produit et d'introduire d'autres solutions qui n'ont pas d'impact sur les paramètres techniques et la facilité d'utilisation de l'appareil. La dernière version du manuel d'utilisation est disponible en téléchargement libre sur le site internet www.support.orno.pl. Tous les droits de traduction/d'interprétation et les droits d'auteur de ce manuel sont réservés.


1. Utiliser l'appareil conformément à sa destination.
2. Effectuer toutes les activités avec l'alimentation coupée.
3. Ne pas plonger l'appareil dans l'eau ou autres liquides.
4. Ne pas utiliser l'appareil si son cadre est abîmé.
5. Ne pas ouvrir l'appareil et ne pas faire des réparations soi-même.
6. L'appareil a été conçu pour un usage intérieur.
7. L'appareil doit être utilisé dans un environnement sec.
8. Le produit est destiné à être utilisé en charge maximum.

(RU) CONSIGNES DE SÉCURITÉ DE LA PILE:

Перед началом использования устройства необходимо изучить настоящую инструкцию по эксплуатации и сохранить ее для будущего использования. Самостоятельный ремонт и модификация приводят к потере гарантии. Производитель не несет ответственности за повреждения, которые могут возникнуть из-за неправильного монтажа или эксплуатации устройства. Ввиду постоянных модификаций технических данных Производитель оставляет за собой право вносить изменения в описание изделия и вносить прочие конструкционные изменения, не влияющие отрицательно на параметры и эксплуатационные качества изделия. Последняя версия инструкции доступна для скачивания на сайте www.support.orno.pl. Все права на перевод/интерпретацию и авторские права настоящей инструкции защищены.

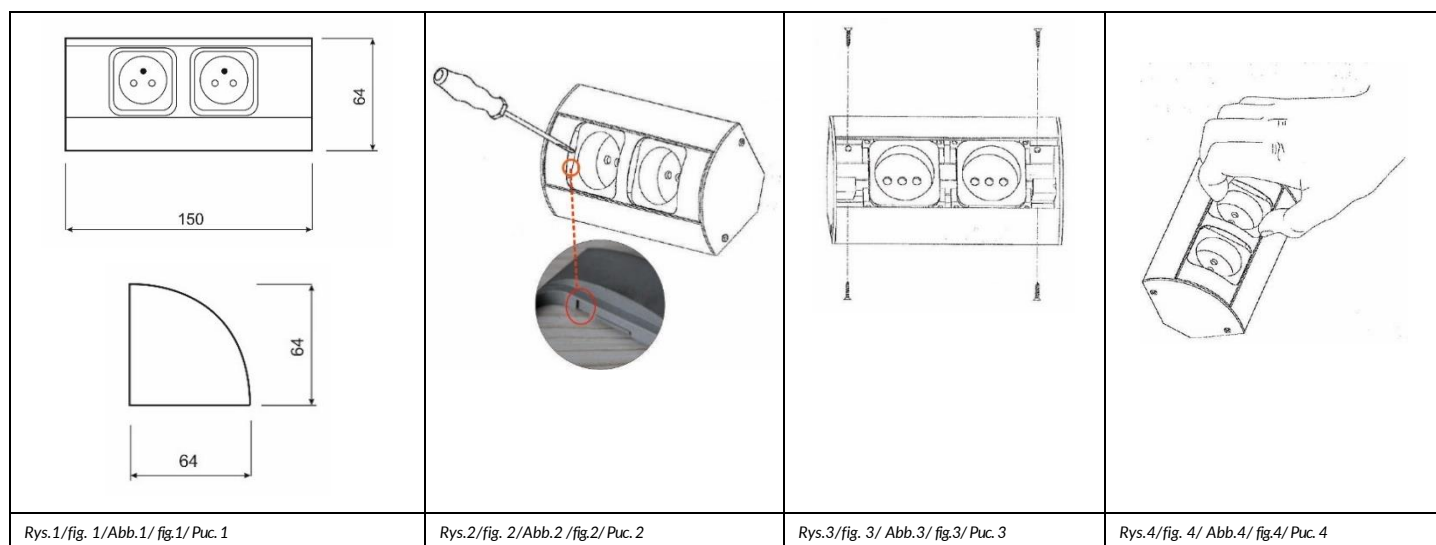
1. Не используйте изделие не по назначению.
2. Все действия следует выполнять при отключенном электропитании.
3. Не погружайте изделие в воду и другие жидкости.
4. Не используйте устройство с поврежденным корпусом.
5. Устройство предназначено для использования внутри помещений.
6. Прибор не предназначен для промышленного использования.
7. Прибор пригоден исключительно для использования в сухой среде.
8. Прибор предназначен для использования в границах максимальной нагрузки.

Każde gospodarstwo jest użytkownikiem sprzętu elektrycznego i elektronicznego, a co za tym idzie potencjalnym wytwórcą niebezpiecznego dla ludzi i środowiska odpadu, z tytułu obecności w sprzęcie niebezpiecznych substancji, mieszanin oraz części składowych. Z drugiej strony zużyty sprzęt to cenny materiał, z którego możemy odzyskać surowce takie jak miedź, cyna, szkło, żalazo i inne. Symbol przekreślonego kosza na śmieci umieszczony na sprzęcie, opakowaniu lub dokumentach do niego dołączonych wskazuje na konieczność selektywnego zbierania zużytego sprzętu elektrycznego i elektronicznego. Wyrobów tak oznaczonych, pod karą grzywny, nie można wyrzucać do zwykłych śmieci razem z innymi odpadami. Oznakowanie oznacza jednocześnie, że sprzęt został wprowadzony do obrotu po dniu 13 sierpnia 2005r. Obowiązkiem użytkownika jest przekazanie zużytego sprzętu do wyznaczonego punktu zbiórki w celu właściwego jego przetworzenia. Zużyty sprzęt może zostać również oddany do sprzedawcy, w przypadku zakupu nowego wyrobu w ilości nie większej niż nowy kupowany sprzęt tego samego rodzaju. Informacje o dostępnym

| | |
|--|---|
|  | <p>systemie zbierania zużytego sprzętu elektrycznego można znaleźć w punkcie informacyjnym sklepu oraz w urzędzie miasta/gminy. Odpowiednie postępowanie ze zużytym sprzętem zapobiega negatywnym konsekwencjom dla środowiska naturalnego i ludzkiego zdrowia!</p> |
| | <p>Each household is a user of electrical and electronic equipment, and hence a potential producer of hazardous waste for humans and the environment, due to the presence of hazardous substances, mixtures and components in the equipment. On the other hand, used equipment is valuable material from which we can recover raw materials such as copper, tin, glass, iron and others. The weee sign placed on the equipment, packaging or documents attached to it indicates the need for selective collection of waste electrical and electronic equipment. Products so marked, under penalty of fine, cannot be thrown into ordinary garbage along with other waste. The marking means that the equipment was placed on the market after August 13, 2005. It is the responsibility of the user to hand the used equipment to a designated collection point for proper processing. Used equipment can also be handed over to the seller, if one buys a new product in an amount not greater than the new purchased equipment of the same type. Information on the available collection system of waste electrical equipment can be found in the information desk of the store and in the municipal office or district office. Proper handling of used equipment prevents negative consequences for the environment and human health!</p> |
| | <p>Jeder Haushalt ist ein Anwender von Elektro- und Elektronikgeräten und damit ein potenzieller Erzeuger von Abfällen, die für Mensch und Umwelt aufgrund des Vorhandenseins von gefährlichen Stoffen, Gemischen und Komponenten in den Geräten gefährlich sind. Andererseits sind Altgeräte ein wertvoller Rohstoff, aus dem Rohstoffe wie Kupfer, Zinn, Glas, Eisen und andere zurückgewonnen werden können. Das Symbol der durchgestrichenen Mülltonne auf der Verpackung, dem Gerät oder den dazugehörigen Dokumenten, weist auf die Notwendigkeit der getrennten Sammlung von Elektro- und Elektronikaltgeräten hin. Auf diese Weise gekennzeichnete Produkte dürfen unter Strafe nicht zusammen mit anderen Abfällen entsorgt werden. Die Kennzeichnung weist gleichzeitig darauf hin, dass die Geräte nach dem 13 August 2005 in Verkehr gebracht wurden. Es liegt in der Verantwortung des Benutzers, die Altgeräte zur ordnungsgemäßen Behandlung an eine dafür vorgesehene Sammelstelle zu bringen. Informationen über das verfügbare System zur Sammlung von Elektroaltgeräten finden Sie in der Informationsstelle des Ladens und im Magistrat/Gemeindeamt. Ein sachgemäßer Umgang mit Altgeräten verhindert negative Folgen für die Umwelt und die menschliche Gesundheit!</p> |
| | <p>Chaque ménage est un utilisateur d'équipements électriques et électroniques et donc un producteur potentiel de déchets dangereux pour l'homme et l'environnement du fait de la présence de substances, mélanges et composants dangereux dans les équipements. D'autre part, les déchets d'équipements sont une matière précieuse à partir de laquelle nous pouvons récupérer des matières premières telles que le cuivre, l'étain, le verre, le fer et autres. Le symbole d'une poubelle barrée d'une croix placée sur l'équipement, l'emballage ou les documents qui y sont joints indique la nécessité d'une collecte sélective des déchets d'équipements électriques et électroniques. Les produits ainsi marqués, sous peine d'amende, ne peuvent être éliminés avec les déchets ordinaires avec les autres déchets. Le marquage signifie également que l'équipement a été mis sur le marché après le 13 août 2005. Il est de la responsabilité de l'utilisateur de remettre les équipements usagés à un point de collecte désigné pour un traitement approprié. L'équipement usagé peut également être retourné au vendeur en cas d'achat d'un nouveau produit en quantité n'excédant pas celle de l'équipement neuf acheté du même type. Les informations sur le système de collecte des déchets d'équipements électriques sont disponibles au point d'information du magasin et au bureau municipal. Une manipulation correcte des équipements de traitement des déchets permet d'éviter les conséquences négatives pour l'environnement et la santé humaine!</p> |
| | <p>Каждое хозяйство является пользователем электрического и электронного оборудования и, следовательно, потенциальным производителем опасных для людей и окружающей среды отходов по причине присутствия в оборудовании опасных веществ, смесей и компонентов. С другой стороны, использованное оборудование является ценным материалом, из которого можно извлечь сырье, такое как медь, олово, стекло, железо и другие. Условное обозначение перечеркнутого мусорного бака, размещенное на оборудовании, упаковке или прикрепленных к нему документах, указывает на необходимость селективного сбора отходов электрического и электронного оборудования. Изделия, обозначенные таким образом, не могут быть выброшены в обычный мусор вместе с другими отходами, в противном случае за это грозит штраф. Маркировка означает, что оборудование появилось на рынке после 13 августа 2005 года. Пользователь обязан передать использованный прибор в указанный пункт сбора для дальнейшей его переработки. Использованное оборудование также может быть передано продавцу, в случае покупки нового изделия в количестве не больше, чем новое приобретаемое оборудование такого же вида. Информацию о доступной системе сбора использованного электрического оборудования можно получить в информационном пункте магазина и в городском либо районном управлении. Правильное обращение с использованным оборудованием предотвращает негативные последствия для окружающей среды и здоровья человека!</p> |

07/2021

| PL | EN | DE | FR | RU |
|---|---|--|---|--|
| Opis urządzenia | Description of the device | Beschreibung der Steckdose | Description de l'appareil | Описание устройства |
| <p>Nowoczesny zestaw dwóch gniazd sieciowych. Przeznaczone do zastosowania pod szafkami, w szafkach i w witrynach.</p> | <p>The modern set of two power sockets to be used under lockers, in lockers and in display cases.</p> | <p>Moderner Satz von zwei Netzsteckdosen. Bestimmt für Anwendung unter den Schränken, in den Schränken und Vitrinen.</p> | <p>Lot de deux prises. Pour une utilisation sous les tiroirs, dans les tiroirs ou en vitrines.</p> | <p>Современный набор двух электрических розеток. Предназначенные для использования под шкафами, в шкафах и в витринах.</p> |
| INSTALACJA | INSTALLATION | MONTAGE | INSTALLATION | УСТАНОВКА |
| <p>Gniazdo meblowe należy podłączyć do domowej sieci elektrycznej wyposażonej w uziemienie. Przed instalacją należy bezwzględnie wyłączyć napięcie w sieci do której podłączamy gniazdo meblowe. Przewód wejściowy jest okrągły, z żyłami o przekroju 3x1.5mm². Kabel wejściowy ma trzy żyły: żółto-zieloną, niebieską i brązową. Najpierw podłącz żyłę uziemienia z żółto-zieloną żyłą, następnie podłącz żyłę neutralną do żyły niebieskiej, a na koniec podłącz żyłę fazową do żyły brązowej. Krok 1 Ustal miejsce montażu i przeprowadź kable przez otwory w szafce.</p> | <p>The furniture socket shall be connected to the domestic mains system equipped with earthing. It is necessary to disconnect voltage of the mains where we connect the furniture socket. The lead-in wire is round with conductors of section 3x1.5 mm². The lead-in cable has three conductors: yellow-green, blue and brown. At first, connect the earthing wire to the yellow-green conductor, then connect the neutral wire to the blue conductor and finally, connect the live wire to the brown conductor. Step 1: Determine the place of installation and bring cables through the locker holes.</p> | <p>Die Unterbausteckdose soll an das mit Erdung versehene elektrische Netzwerk im Haushalt angeschlossen werden. Vor der Montage soll die Spannung im Netz, an das die Unterbausteckdose angeschlossen wird, unbedingt ausgeschaltet werden. Das Eingangskabel ist rund, mit den Adern mit einem Querschnitt von 3x1,5 mm². Das Eingangskabel hat drei Adern: gelb-grüne, blaue und braune Ader. Schließen Sie zuerst die Erdungsader an die gelb-grüne Ader an, dann die neutrale Ader an die blaue Ader und zum Schluss die Phase an die braune Ader. Schritt 1: Wählen Sie den Montageort und führen Sie die Kabel durch die Öffnungen im Schrank durch.</p> | <p>La prise doit être branchée au circuit domestique de courant avec une mise à terre. Avant toute installation, il faut absolument couper toute arrivée du courant du circuit auquel la prise sera branchée. Le fil d'arrivée est rond, avec des conducteurs de câble d'un diamètre de 3x1.5mm². Le fils d'arrivée est équipé de trois conducteurs : jaune-vert, bleu et brun. Tout d'abord, il faut brancher le conducteur de mise à terre avec le conducteur jaune-vert, puis brancher le conducteur neutre au conducteur bleu, puis à la fin, brancher le conducteur de phase au conducteur brun. Étape 1 : Choisir l'endroit d'installation et installer les câbles dans le tiroir.</p> | <p>Мебельную розетку следует подключить к домашней заземленной электросети. Перед установкой следует обязательно отключить питание сети, к которой будет подключаться мебельная розетка. Входной провод круглый, с жилами сечением 3x1,5 мм². Входной кабель имеет три жилы: желто-зеленую, синюю и коричневую. Сначала подключить жилу заземления к желто-зеленой жиле, затем нейтральную жилу к голубой жиле, а в конце фазовую жилу к коричневой жиле. Шаг 1: Определить место установки и провести провода через отверстия в шкафу.</p> |
| <p>Krok 2: Przy pomocy płaskiego śrubokręta delikatnie podważ przedni panel (rys.2), a następnie ściągnij go (we wskazanym miejscu znajduje się wyżłobienie, w które należy włożyć śrubokręt).</p> | <p>Step 2: Using a flat screwdriver, gently lever the front panel (fig. 2) and then remove it (the dent is indicated where a screwdriver is to be put).</p> | <p>Schritt 2: Mit einem flachen Schraubenzieher heben Sie vorsichtig das Vorderpaneel ab (Abb. 2), dann nehmen Sie es ab (an der angegebenen Stelle gibt es eine Kerbe, in die der Schraubenzieher gesetzt werden soll).</p> | <p>Étape 2 : À l'aide d'un tournevis plat, soulever doucement le cache avant (dessin n° 2), puis soulever-le (une rainure dans laquelle il faut mettre le tournevis est indiquée sur la photo).</p> | <p>Шаг 2: С помощью плоской отвертки слегка поддеть переднюю панель (рис. 2), а затем снять (в указанном месте находится углубление, в которое следует вставить отвертку).</p> |
| <p>Krok 3: Zamontuj obudowę gniazda w wybranym miejscu za pomocą czterech śrub (rys. 3).</p> | <p>Step 3: Install the socket housing at the chosen place with four screws (fig. 3).</p> | <p>Schritt 3: Montieren Sie das Gehäuse der Steckdose an der gewählten Stelle mittels vier Schrauben (Abb. 3).</p> | <p>Étape 3 : Installer le cadre de la prise dans l'endroit choisi en vissant les 4 vis (dessin n° 3).</p> | <p>Шаг 3: Установить корпус розетки в выбранном месте с помощью четырех винтов (рис. 3).</p> |
| <p>Krok 4: Po zamontowaniu wyrównaj gniazdko lub wyłącznik i natóż na nie panel przedni wciskając go w obudowę.</p> | <p>Step 4: After installation, align the sockets or the switch and put the front panel on them by pressing it into the housing.</p> | <p>Schritt 4: Nach der Montage gleichen Sie die Steckdosen oder den Schalter an und legen Sie darauf das Vorderpaneel, indem Sie es in das Gehäuse eindrücken.</p> | <p>Étape 4 : Après l'installation ajuster les prises ou l'interrupteur et remettre le cache avant en le clipsant sur le cadre de la prise.</p> | <p>Шаг 4: После установки выровнять розетки или выключатель и надеть на них переднюю панель, вдавливая ее в корпус.</p> |
| <p>Krok 5: Podłącz okrągły przewód 3x1.5mm² do domowej sieci elektrycznej.</p> | <p>Step 5: Connect the round cable 3x1.5 mm² to the domestic mains system.</p> | <p>Schritt 5: Schließen Sie das runde Kabel 3x1,5 mm² an das elektrische Netzwerk in Ihrem Haushalt an.</p> | <p>Étape 5 : Brancher le câble rond 3x1.5 mm² au circuit domestique de courant.</p> | <p>Шаг 5: Подключить круглый провод 3x1,5 мм² к любой домашней электросети.</p> |



Rys.1/fig. 1/Abb.1/ fig.1/ Puc. 1

Rys.2/fig. 2/Abb.2 /fig.2/ Puc. 2

Rys.3/fig. 3/ Abb.3/ fig.3/ Puc. 3

Rys.4/fig. 4/ Abb.4/ fig.4/ Puc. 4

| PL | EN | DE | FR | RU |
|--|---|--|--|--|
| <p>Dane techniczne</p> <p>Napięcie nominalne: 230V~, 50Hz Maks. prąd: 16A Maks. obciążenie: 3680W Stopień ochrony: IP20 Ilość gniazd: 2 Standard gniazd: French (typ E) - OR-AE-1303, Schuko (typ F) - OR-AE-1303(GS) Typ gniazda: 2P+Z Przewód: 3x1,5mm² (0,6m) Klasa ochronności: I Montaż na powierzchniach normalnie palnych: TAK Montaż na powierzchniach meblowych: TAK</p> | <p>Technical data</p> <p>Nominal voltage: 230V~, 50Hz Max. current: 16A Max. load: 3680W Ingress protection: IP20 Number of sockets: 2 Standard of the socket: French (type E) - OR-AE-1303, Schuko (type F) - OR-AE-1303(GS) Type of socket: 2P+E Cable: 3x1.5 mm² (0.6m) Protection class: I Installation on normally combustible surfaces: YES Installation on furniture surfaces: YES</p> | <p>Technische Daten</p> <p>Stromversorgung: 230V~, 50Hz Max. Strom: 16A Max. Belastung: 3680W Schutzart: IP20 Anzahl der Steckdosen: 2 Steckdosen-Typ: French (Typ E) - OR-AE-1303, Schuko (Typ F) - OR-AE-1303(GS) Art. der Anschlüsse: 2P+E Kabel: 3x1,5 mm² (0,6m) Schutzart: I Montage auf normalerweise entzündbaren Möbelflächen: JA Montage auf Möbelflächen: JA</p> | <p>Caractéristiques techniques</p> <p>Tension nominale : 230V~, 50Hz Courant max.:16A Charge maximale : 3680W Indice de protection: IP20 Nombre de prise: 2 Type de prises: French (type E) - OR-AE-1303, Schuko (type F) - OR-AE-1303(GS) Type de prise : 2P+T Câble : 3 x 1,5 mm² (0,6m) Classe de protection : I Installation sur des surfaces inflammables : OUI Installation sur des meubles : OUI</p> | <p>Технические данные</p> <p>Номинальное напряжение: 230 В~, 50 Гц Макс. ток: 16А Макс. нагрузка: 3680W Степень защиты: IP20 Количество розеток: 2 Тип розеток: French (тип E) - OR-AE-1303, Schuko (тип F) - OR-AE-1303(GS) Тип розетки: 2P+Z Провод: 3x1,5 мм² (0,6м) Класс защиты: I Установка на воспламеняемых поверхностях: ДА Установка на поверхностях мебели: ДА</p> |
| <p>Czyszczenie i konserwacja</p> | <p>Cleaning and maintenance</p> | <p>Reinigung und Wartung</p> | <p>Nettoyage et entretien</p> | <p>Очистка и техобслуживание</p> |
| <p>Chroń przewody zasilające przed zgniataniem, przecieraniem, nadmiernym przeginaniem i innymi czynnościami mogącymi powodować uszkodzenie izolacji. Czyść suchą i czystą szmatką. Nie używać środków szorujących lub rozpuszczalników.</p> | <p>Protect the power leads against crushing, abrasion, excessive overbending and another activities that can result in insulation damage. Cleanse with a dry and clean cloth. Do not use any scrubbing agents or solvents.</p> | <p>Schützen Sie die Versorgungsleitung vor dem Zerquetschen, der Abnutzung, der übermäßigen Verbiegung und anderen Tätigkeiten, die eine Beschädigung der Isolierung verursachen können. Benutzen Sie ein trockenes und sauberes Tuch für die Reinigung. Verwenden Sie weder Scheuermittel noch Lösungsmittel.</p> | <p>Il est conseillé de protéger les câbles d'alimentation contre l'écrasement, le frottement, et autres manipulations qui peuvent endommager l'isolation des câbles. Nettoyer avec un chiffon sec et propre. Ne pas utiliser de produits abrasifs ni de solvants.</p> | <p>Защищать провода питания от изгибов, сжатий, протирания и других действий, которые могут привести к повреждению изоляции. Чистить сухой и чистой тряпкой. Не использовать абразивные средства или растворители.</p> |