



BOSCH



Register your
new device on
MyBosch now and
get free benefits:
**[bosch-home.com/
welcome](https://bosch-home.com/welcome)**

Piekarnik parowy

CDG634B.1

[pl] Instrukcja obsługi

Piekarnik parowy

Spis treści

	Używanie zgodne z przeznaczeniem	4		Ustawienia podstawowe	20
	Ważne wskazówki dotyczące bezpieczeństwa	4		Zmiana nastawień podstawowych	20
	Przyczyny uszkodzeń	5		Wykaz ustawień podstawowych	20
	Ochrona środowiska	6		Zanik zasilania prądem.	20
	Wskazówki dotyczące oszczędzania energii	6		Zmiana ustawionej godziny	20
	Utylizacja zgodna z przepisami o ochronie środowiska naturalnego	6		Czyszczenie	21
	Informacje na temat urządzenia	7		Środki czyszczące	21
	Pulpit obsługi	7		Odkamienianie	22
	Elementy obsługi	7		Zdejmowanie i zakładanie drzwi urządzenia.	23
	Wyświetlacz	8		Montaż i demontaż szyb w drzwiach	23
	Rodzaje grzania	8		Czyszczenie prowadnic	25
	Pozostałe informacje	9		Co robić w razie usterki?	26
	Funkcje komory piekarnika	9		Usuwanie usterek we własnym zakresie.	26
	Wyposażenie	9		Wymiana żarówki w komorze gotowania	27
	Dołączone wyposażenie.	9		Wymiana osłony żarówki i uszczelk	28
	Wsuwanie wyposażenia	9		Wymiana uszczelki drzwiczek.	28
	Wyposażenie dodatkowe	10		Serwis	28
	Przed pierwszym użyciem	11		Symbol produktu (nr E) i numer fabryczny (nr FD)	28
	Przed uruchomieniem:	11		Tabele i rady	29
	Pierwsze uruchomienie	11		Wyposażenie	29
	Kalibracja urządzenia i czyszczenie komory piekarnika	11		Naczynia.	29
	Czyszczenie wyposażenia	12		Czas gotowania i ilość produktów	29
	Obsługa urządzenia	12		Równomierne rozłożenie produktów.	29
	Włączanie i wyłączanie urządzenia.	12		Produkty wrażliwe na działanie ciśnienia	29
	Włączenie trybu pracy	13		Gotowanie całego menu.	29
	Napełnianie zbiornika na wodę	13		Warzywa	29
	Ustawianie rodzaju grzania i temperatury.	13		Dodatki i warzywa strączkowe	30
	Po każdym użyciu	14		Drób i mięso.	31
	Funkcje zegara	15		Ryby	32
	Nastawianie czasu trwania.	15		Dodatki do zup, inne	32
	Nastawianie czasu zakończenia.	15		Desery, owoce prażone	33
	Nastawianie minutnika	16		Odgrzewanie potraw.	33
	Potrawy	17		Rozmrażanie.	33
	Wprowadzanie ustawień potrawy	17		Wyrastanie ciasta	34
	Wskazówki dotyczące potraw	17		Odsączanie soku	34
	Tabela	18		Wekowanie	34
	Zabezpieczenie przed dziećmi	19		Produkty mrożone	35
	Aktywacja i dezaktywacja.	19		Potrawy testowe	35

Więcej informacji na temat naszych produktów, wyposażenia, części zamiennych oraz serwisu można znaleźć na stronie internetowej: www.bosch-home.com oraz w sklepie internetowym: www.bosch-eshop.com



Używanie zgodne z przeznaczeniem

Należy dokładnie przeczytać niniejszą instrukcję. Zapoznanie się z nią pozwoli na bezpieczne i właściwe użytkowanie urządzenia. Instrukcję obsługi i montażu należy zachować do późniejszego wglądu lub dla kolejnego użytkownika.

Niniejsze urządzenie przeznaczone jest wyłącznie do zabudowy. Należy przestrzegać specjalnej instrukcji montażu.

Po rozpakowaniu należy sprawdzić stan urządzenia. Nie podłączać, jeśli urządzenie zostało uszkodzone podczas transportu.

Urządzenie bez wtyczki może podłączyć wyłącznie specjalista z odpowiednimi uprawnieniami elektrycznymi. Gwarancja nie obejmuje szkód wynikających z niewłaściwego podłączenia.

Urządzenie jest przeznaczone wyłącznie do użytku domowego. Urządzenia należy używać wyłącznie do przygotowywania potraw i napojów. Nie zostawiać włączonego urządzenia bez nadzoru. Urządzenia używać wyłącznie w zamkniętych pomieszczeniach.

To urządzenie jest przeznaczone do użytku na wysokości do 2000 metrów nad poziomem morza.

Urządzenie mogą obsługiwać dzieci w wieku powyżej 8 lat oraz osoby z ograniczonymi zdolnościami fizycznymi, sensorycznymi lub umysłowymi, a także osoby nie posiadające wystarczającego doświadczenia lub wiedzy, jeśli pozostają pod nadzorem osoby odpowiedzialnej za ich bezpieczeństwo lub zostały pouczone, jak właściwie obsługiwać urządzenie i są świadome związanych z tym zagrożeń.

Dzieci nie mogą bawić się urządzeniem. Czyszczenie i czynności konserwacyjne nie mogą być wykonywane przez dzieci, chyba że mają one ukończone 15 lat i są nadzorowane przez osobę dorosłą.

Dzieciom poniżej 8 roku życia nie należy pozwalać na zbliżanie się do urządzenia ani przewodu przyłączeniowego.

Zawsze prawidłowo wsuwać wyposażenie do komory piekarnika. → "Wyposażenie" na stronie 9



Ważne wskazówki dotyczące bezpieczeństwa

⚠ Ostrzeżenie – Niebezpieczeństwo poparzenia!

- Urządzenie bardzo się nagrzewa. Nigdy nie dotykać gorących powierzchni wewnątrz komory gotowania ani elementów grzejnych. Zawsze odczekać, aż urządzenie ostygnie. Nie zezwalać dzieciom na zbliżanie się!
- Akcesoria i naczynia bardzo się nagrzewają. Do wyjmowania gorącego wyposażenia lub naczyń z komory gotowania zawsze używać łapek kuchennych.
- Podczas użytkowania może wydostawać się gorąca para. Nie dotykać otworów wentylacyjnych. Nie zezwalać dzieciom na zbliżanie się.

⚠ Ostrzeżenie – Niebezpieczeństwo poparzenia!

- Dostępne elementy nagrzewają się podczas eksploatacji. Nie dotykać gorących elementów. Nie zezwalać dzieciom na zbliżanie się.
- Woda w gorącej komorze gotowania może prowadzić do powstania gorącej pary wodnej. Nigdy nie wlewać wody do gorącej komory gotowania.
- Podczas otwierania drzwiczek urządzenia może wydostawać się gorąca para. W zależności od temperatury para może być niewidoczna. Podczas otwierania nie stać zbyt blisko urządzenia. Ostrożnie otworzyć drzwiczki urządzenia. Nie zezwalać dzieciom na zbliżanie się.
- Po wyłączeniu urządzenia woda w misie parownika jest jeszcze gorąca. Nie opróżniać misy parownika natychmiast po wyłączeniu. Przed przystąpieniem do czyszczenia odczekać, aż urządzenie ostygnie.
- Podczas wyjmowania wyposażenia może się z niego wylewać gorący płyn. Gorące elementy wyposażenia wyjmować ostrożnie, używając rękawic kuchennych.

⚠ Ostrzeżenie – Niebezpieczeństwo obrażeń!

- Porysowane szkło lub drzwiczki urządzenia mogą pęknąć. Nie używać skrobaczki do szkła, żrących ani szorujących środków czyszczących.
- Łatwopalne płyny mogą zapalić się w gorącej komorze piekarnika (wybuch). Do zbiornika na wodę nie wlewać żadnych łatwopalnych płynów (np. napojów alkoholowych). Do zbiornika wlewać wyłącznie wodę lub zalecany przez nas roztwór do odkamieniania.

Ostrzeżenie – Niebezpieczeństwo porażenia prądem!

- Nieprawidłowo przeprowadzone naprawy stanowią poważne zagrożenie. Naprawy mogą być wykonywane wyłącznie przez wykwalifikowanych techników serwisu. Jeśli urządzenie jest uszkodzone, należy wyciągnąć wtyczkę z gniazda lub wyłączyć bezpiecznik w skrzynce bezpiecznikowej. Wezwać serwis.
- Izolacja przewodu urządzenia elektrycznego może się stopić na gorących częściach urządzenia. W żadnym wypadku nie może dojść do kontaktu przewodu przyłączeniowego z gorącymi częściami urządzenia.
- Wnikająca wilgoć może spowodować porażenie prądem. Nie używać myjek wysokociśnieniowych ani parowych.
- Podczas wymiany żarówki w komorze gotowania styki oprawki znajdują się pod napięciem. Przed przystąpieniem do wymiany żarówki wyciągnąć wtyczkę z gniazda lub wyłączyć bezpiecznik w skrzynce bezpiecznikowej.
- Uszkodzone urządzenie może prowadzić do porażenia prądem. Nigdy nie włączać uszkodzonego urządzenia. Wyciągnąć wtyczkę z gniazda lub wyłączyć bezpiecznik w skrzynce bezpiecznikowej. Wezwać serwis.

Przyczyny uszkodzeń

Uwaga!

- Wyposażenie, folia, papier do pieczenia lub naczynia na dnie komory piekarnika: nie stawiać wyposażenia na dnie piekarnika. Nie wykladać dna piekarnika folią, obojętnie jakiego rodzaju, ani papierem do pieczenia. Na dnie komory piekarnika oraz w misie parownika nie może znajdować się żaden przedmiot. Nagromadzone gorące powietrze może uszkodzić urządzenie. Naczynia należy zawsze stawiać w perforowanych pojemnikach do gotowania lub na ruszcie.
- Folia aluminiowa w komorze piekarnika nie może stykać się z szybą w drzwiczkach. Może to spowodować powstanie trwałych przebarwień na szybie.
- Naczynia: Naczynia muszą być odporne na działanie wysokiej temperatury i gorącej pary.
- Naczynia ze śladami rdzy: Nie używać naczyń ze śladami rdzy. Nawet najmniejsze ślady rdzy mogą spowodować korozję w komorze piekarnika.
- Skropliny: W przypadku gotowania na parze w perforowanym pojemniku zawsze należy wsuwać pod spód blachę do pieczenia, uniwersalną blachę do pieczenia lub nieperforowany pojemnik do gotowania. Umożliwia to wyłapywanie powstających skroplin.
- Wilgoć w komorze piekarnika: wilgoć, która przez dłuższy czas utrzymuje się w komorze piekarnika, może być przyczyną korozji. Po każdym użyciu osuszyć komorę piekarnika. Wilgotnych produktów spożywczych nie przechowywać przez dłuższy czas w zamkniętej komorze piekarnika. Nie przechowywać potraw w komorze piekarnika.
- Mocno zabrudzona uszczelka: jeśli uszczelka jest mocno zabrudzona, podczas eksploatacji drzwi urządzenia nie zamykają się szczelnie. Fronty sąsiadujących mebli mogą ulec uszkodzeniu. Utrzymywać uszczelkę w czystości. Nigdy nie używać urządzenia z uszkodzoną uszczelką lub bez uszczelki. → "Czyszczenie" na stronie 21
- Drzwiczki urządzenia jako miejsce do siedzenia lub odkładania przedmiotów: nie stawać, nie siadać ani nie opierać się na otwartych drzwiczkach urządzenia. Nie stawiać naczyń i wyposażenia na drzwiczki urządzenia.
- Wsuwanie wyposażenia: W zależności od typu urządzenia wyposażenie może zarysować szybę drzwiczek podczas ich zamykania. Wyposażenie należy zawsze wsuwać do oporu do komory piekarnika.
- Transport urządzenia: nie podnosić ani nie przenosić urządzenia trzymając za uchwyt drzwiczek. Ciężar urządzenia przekracza wytrzymałość uchwytu, który może się urwać.
- Konserwacja urządzenia: Komora piekarnika wykonana jest ze stali nierdzewnej najwyższej jakości. Niewłaściwa konserwacja może prowadzić do korozji w komorze piekarnika. Należy przestrzegać zaleceń dotyczących konserwacji i czyszczenia zawartych w instrukcji obsługi. Wszelkie zanieczyszczenia należy usuwać od razu po ostygnięciu urządzenia.
- Gorąca woda w zbiorniku na wodę: Gorąca woda może uszkodzić system generowania pary. Zbiornik należy napełniać wyłącznie zimną wodą.
- Roztwór do odkamieniania: Pulpit obsługi oraz inne powierzchnie urządzenia nie mogą mieć styczności z roztworem do odkamieniania. Powierzchnie te mogą ulec uszkodzeniu. Jeśli jednak dojdzie do takiej sytuacji, roztwór do odkamieniania należy natychmiast zmyć wodą.
- Czyszczenie zbiornika na wodę: Zbiornika na wodę nie czyścić w zmywarce. W przeciwnym razie zbiornik zostanie uszkodzony. Zbiornik na wodę czyścić miękką ściereczką i dostępnym w sprzedaży płynem do mycia naczyń.

Ochrona środowiska

Urządzenie odznacza się wysoką efektywnością energetyczną. Niniejszy rozdział zawiera porady dotyczące eksploatacji urządzenia w sposób umożliwiający oszczędzanie energii oraz prawidłowej utylizacji zużytego urządzenia.

Wskazówki dotyczące oszczędzania energii

- Urządzenie podgrzewać tylko wówczas, gdy jest to zalecane w przepisie lub podane w tabelach w instrukcji obsługi.
- W trakcie pieczenia jak najrzadziej otwierać drzwiczki urządzenia.
- Gotowanie na parze umożliwia jednoczesne gotowanie na kilku poziomach. W przypadku przyrządzania potraw o różnych czasach gotowania najpierw należy wstawić potrawę o najdłuższym czasie gotowania.

Utylizacja zgodna z przepisami o ochronie środowiska naturalnego

Opakowanie należy usunąć zgodnie z przepisami o ochronie środowiska.

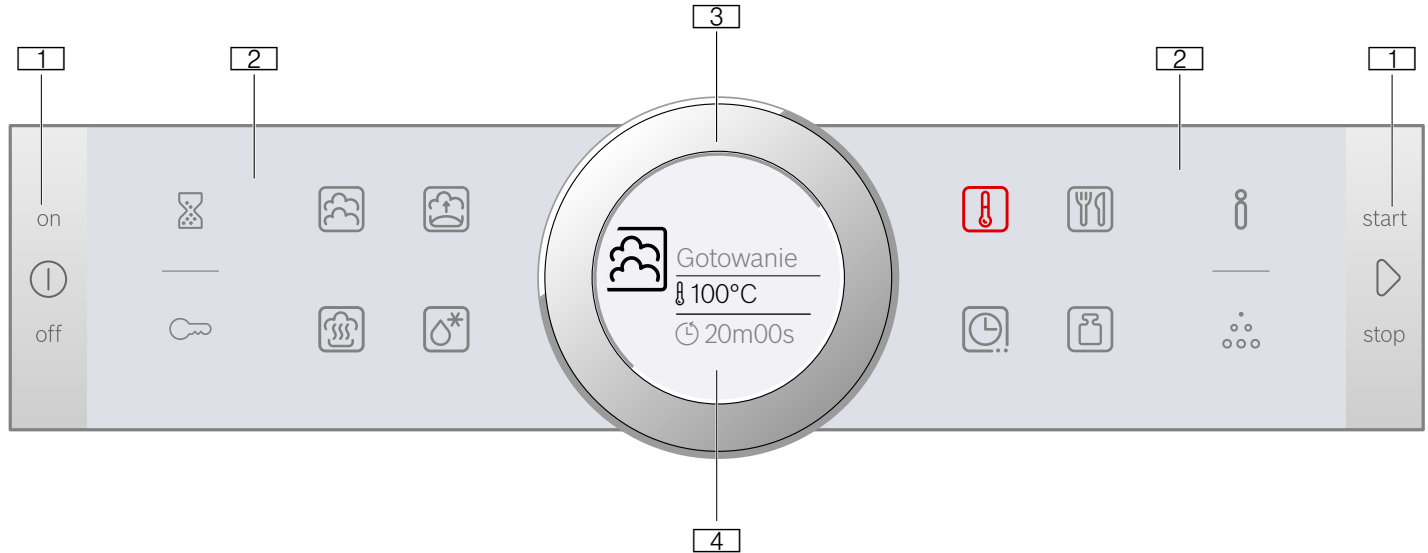


To urządzenie jest oznaczone zgodnie z Dyrektywą Europejską 2012/19/UE oraz polską Ustawą z dnia 11 września 2015. „O zużytym sprzęcie elektrycznym i elektronicznym” (Dz.U. z dn. 23.10.2015 poz. 11688) symbolem przekreślonego kontenera na odpady. Takie oznakowanie informuje, że sprzęt ten, po okresie jego użytkowania nie może być umieszczany łącznie z innymi odpadami pochodzącymi z gospodarstwa domowego. Użytkownik jest zobowiązany do oddania go prowadzącym zbieranie zużytego sprzętu elektrycznego i elektronicznego. Prowadzący zbieranie, w tym lokalne punkty zbiórki, sklepy oraz gminne jednostka, tworzą odpowiedni system umożliwiający oddanie tego sprzętu. Właściwe postępowanie ze zużytym sprzętem elektrycznym i elektronicznym przyczynia się do uniknięcia szkodliwych dla zdrowia ludzi i środowiska naturalnego konsekwencji, wynikających z obecności składników niebezpiecznych oraz niewłaściwego składowania i przetwarzania takiego sprzętu.

Informacje na temat urządzenia

W tym rozdziale opisane są wskaźniki oraz elementy obsługi. Poza tym rozdział zawiera informacje na temat różnych funkcji urządzenia.

Wskazówka: W zależności od typu urządzenia możliwe są niewielkie różnice, dotyczące na przykład koloru.



- 1 Przyciski**
Przyciski po lewej oraz po prawej stronie pulpitu obsługi posiadają punkt oporu. W celu włączenia danej funkcji należy nacisnąć odpowiedni przycisk.
W urządzeniach nieposiadających frontu ze stali nierdzewnej, również te dwa przyciski są polami dotykowymi bez punktu oporu.
- 2 Pola dotykowe**
Pod polami dotykowymi znajdują się czujniki. Nacisnąć lekko odpowiedni symbol, aby wybrać żadaną funkcję.
- 3 Pierścień obsługi**
Pierścień obsługi jest tak zamocowany, aby można było swobodnie go obracać zarówno w lewo, jak i w prawo. Nacisnąć lekko pierścień obsługi i obrócić palcem w żadanym kierunku.
- 4 Wyświetlacz**
Na wyświetlaczu widoczne są aktualne wartości ustawień, możliwości wyboru lub informacje i wskazówki.

Elementy obsługi

Poszczególne elementy obsługi są dostosowane do różnych funkcji urządzenia. Dzięki temu wprowadzanie ustawień i obsługa urządzenia nie sprawiają żadnych trudności.

Przyciski i pola dotykowe

Poniżej opisane jest krótko znaczenie różnych przycisków i pól dotykowych.

Symbol	Znaczenie
Przyciski	
ⓘ	on/off Włączanie i wyłączenie urządzenia
▶	start/stop Włączenie, wstrzymanie lub w przypadku długiego naciskania (ok. 3 sek.) przerwanie trybu pracy

Pulpit obsługi

Pulpit obsługi służy do wprowadzenia ustawień dotyczących różnych funkcji urządzenia przy użyciu przycisków, pól dotykowych i pierścienia obsługi. Na wyświetlaczu widoczne są aktualne ustawienia.

Poniższy rysunek przedstawia pulpit obsługi po włączeniu urządzenia i dokonaniu wyboru rodzaju grzania.

Zewnętrzne pola dotykowe

⌚	Minutnik	Wybór minutnika
🔒	Zabezpieczenie przed dziećmi	Aktywacja i dezaktywacja zabezpieczenia przed dziećmi przez długie naciśnięcie (ok. 4 sek.)
i	Informacja	Włączone urządzenie: wyświetlanie informacji i wskazówek Wyłączone urządzenie: długie naciskanie (ok. 3 sek.) powoduje wywołanie ustawień podstawowych
⋯	Odkamienianie	Wybór trybu Odkamienianie

Wewnętrzne pola dotykowe

🍲	Gotowanie na parze	Wybór rodzaju grzania Gotowanie na parze
🍷	Stopień fermentacji	Wybór rodzaju grzania Stopień fermentacji
🔥	Odgrzewanie	Wybór rodzaju grzania Odgrzewanie
❄️	Rozmrażanie	Wybór rodzaju grzania Rozmrażanie
🌡️	Temperatura	Wybór temperatury w komorze piekarnika
🍽️	AutoPilot	Wybór trybu Potrawy z zastosowaniem programów automatycznych
🕒	Funkcje zegara	Wybór funkcji zegara
📏	Waga	Wybór ustawienia wagi w przypadku trybu Potrawy

Pole dotykowe, którego wartość można zmienić na wyświetlaczu lub jest wyświetlana na pierwszym planie, świeci się na czerwono.

Pierścień obsługi

Pierścień obsługi umożliwia zmianę wartości ustawień widocznych na wyświetlaczu.

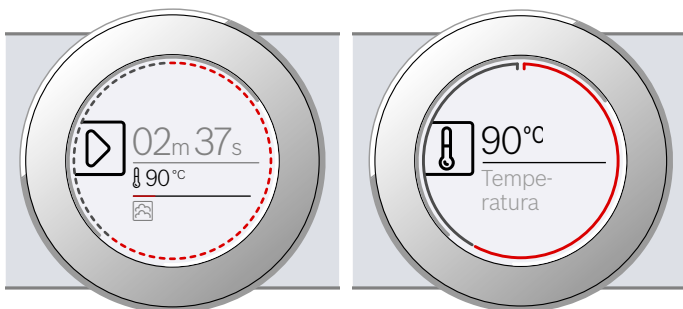
Jeżeli ustawiona została minimalna lub maksymalna wartość, w przypadku większości list wyboru w celu zmiany ustawionej wartości należy obracać pierścień obsługi w przeciwnym kierunku.

Wyświetlacz

Wyświetlacz jest zbudowany w taki sposób, aby w każdej sytuacji umożliwić jednoczesny odczyt wszystkich danych.

Wartość, której ustawienie można w danym momencie zmienić, jest wyróżniona. Ma postać białych znaków podkreślonych białą linią. Wartość wyświetlana w tle ma kolor szary.

Zaznaczenie	Wyróżnioną wartość można od razu zmienić, bez konieczności wcześniejszego dokonania wyboru tej wartości. Po włączeniu trybu pracy wyróżniona jest zawsze temperatura lub stopień mocy. Biała linia jest jednocześnie linią kontrolną nagrzewania i wypełnia się kolorem czerwonym.
Powiększenie	W trakcie dokonywania zmiany wyróżnionej wartości za pomocą pierścienia obsługi, tylko ta wartość jest wyświetlana w powiększeniu.



Rodzaje grzania

Urządzenie ma zaprogramowane różne rodzaje grzania, które można wybrać za pomocą pulpitu obsługi.

Rodzaj grzania	Temperatura	Zastosowanie
Pieczenie na parze	30-100 °C	Do warzyw, ryb i dodatków, do odsączania soku z owoców i blanszowania
Odgrzewanie	80-100 °C	Do potraw na talerzu Gotowane potrawy zostaną ponownie delikatnie podgrzane. Dzięki obecności pary potrawy nie wysychają
Stopień fermentacji	30-50 °C	Do ciasta drożdżowego Ciasto wyrasta znacznie szybciej niż w temperaturze pokojowej. Powierzchnia ciasta nie wysycha
Rozmrażanie	30-60 °C	Do warzyw i owoców Dzięki obecności wilgoci ciepło działa na potrawy delikatnie. Potrawy nie wysychają i zachowują swój kształt

Proponowane wartości

Urządzenie ma zaprogramowane proponowane wartości temperatury lub stopnia mocy dla każdego rodzaju grzania. Można je zaakceptować lub zmienić w ramach dozwolonego zakresu wartości.

Linia okręgu

Na zewnętrznej krawędzi wyświetlacza widoczna jest się linia w kształcie okręgu.

W trakcie dokonywania zmiany wartości linia okręgu wskazuje, w którym miejscu listy wyboru znajduje się użytkownik. W zależności od zakresu ustawień linia okręgu jest ciągła lub podzielona na segmenty, odpowiednio do długości listy wyboru.

W trakcie trybu pracy linia okręgu wypełnia się w odstępach sekundowych kolorem czerwonym. Po upływie każdej pełnej minuty wszystkie segmenty wypełniają się od początku. W przypadku odliczania upływu czasu trwania co sekundę gaśnie jeden segment.

Wskaźnik temperatury

Po włączeniu trybu pracy na wyświetlaczu widoczna aktualna temperatura komory piekarnika w formie graficznej.

Linia nagrzewania	Biała linia pod wskazaniem temperatury wypełnia się od lewej do prawej strony kolorem czerwonym, odpowiednio do stopnia nagrzania komory piekarnika. W przypadku podgrzewania piekarnika optymalnym momentem na wsunięcie potrawy jest moment całkowitego wypełnienia się linii.
Wskaźnik ciepła resztkowego	Po wyłączeniu urządzenia linia okręgu wskazuje stopień ciepła resztkowego w komorze piekarnika. Im niższy stopień ciepła resztkowego, tym ciemniejszy jest kolor linii okręgu, która w pewnym momencie znika całkowicie.

Wskazówka: Inercja termiczna powoduje, że wskazywana temperatura może nieco odbiegać od rzeczywistej temperatury w piekarniku.

Pozostałe informacje

W większości przypadków urządzenie umożliwia uzyskanie informacji i wskazówek dotyczących aktualnie wykonywanej czynności.

Nacisnąć lekko na pole **i**. Wskazówka będzie przez kilka sekund widoczna na wyświetlaczu. W przypadku dłuższych wskazówek przewinąć do końca za pomocą pierścienia obsługi.

Niektóre wskazówki wyświetlane są automatycznie, np. informacje o konieczności potwierdzenia ustawień lub wykonania określonej czynności, jak również ostrzeżenia.

Funkcje komory piekarnika

Funkcje komory piekarnika ułatwiają obsługę urządzenia. Przykładem może być między innymi oświetlenie komory piekarnika lub zastosowanie wentylatora, który chroni urządzenie przed przegrzaniem.

Otwieranie drzwi urządzenia

Jeśli podczas pracy urządzenia drzwi zostaną otworzone, praca zostanie przerwana. Po zamknięciu drzwi praca urządzenia będzie kontynuowana.

Oświetlenie komory piekarnika

Oświetlenie komory piekarnika włącza się po otwarciu drzwi urządzenia. Jeżeli drzwi pozostaną otwarte przez ponad 15 minut, oświetlenie ponownie wyłączy się.

W przypadku większości trybów pracy oświetlenie komory piekarnika włącza się w momencie uruchomienia danego trybu. Po zakończeniu trybu pracy oświetlenie wyłącza się.

Wskazówka: W ustawieniach podstawowych można również wybrać możliwość, aby oświetlenie komory piekarnika nie włączało się po uruchomieniu trybu pracy. → "Ustawienia podstawowe" na stronie 20

Wentylator

Wentylator włącza się i wyłącza, gdy jest to konieczne. Gorące powietrze uchodzi przez drzwi.

Uwaga!

Nie zakrywać szczelin wentylacyjnych. W przeciwnym razie urządzenie ulegnie przegrzaniu.

Aby po zakończeniu pieczenia piekarnik szybciej ostygł, wentylator pozostaje jeszcze przez pewien czas włączony.

Wskazówka: Czas pracy wentylatora po wyłączeniu urządzenia można zmienić w ustawieniach podstawowych. → "Ustawienia podstawowe" na stronie 20

Wyposażenie

Do urządzenia dołączone są różne elementy wyposażenia. Poniżej zamieszczone jest zestawienie dołączonego wyposażenia wraz z przykładami prawidłowego zastosowania poszczególnych elementów.

Dołączone wyposażenie

Urządzenie wyposażone jest w:

	Pojemnik do gotowania na parze, perforowany, wielkość L Do gotowania na parze całych ryb lub dużych ilości warzyw, do odsączania soku z owoców jagodowych itd.
	Pojemnik do gotowania na parze, nieperforowany, wielkość L Do zbierania skroplin podczas gotowania na parze oraz do gotowania ryżu, warzyw strączkowych i zbóż.

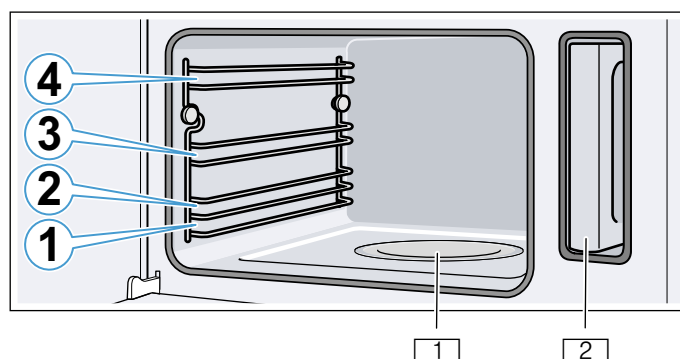
Używać wyłącznie oryginalnych elementów wyposażenia. Zostały zaprojektowane specjalnie z myślą o korzystaniu z tego urządzenia.

Wyposażenie można nabyć w serwisie, w sklepie specjalistycznym lub przez internet.

Wsuvanie wyposażenia

Wyposażenie można wsunąć do komory piekarnika na 4 wysokości. Wysokość wsunięcia liczona jest od dołu do góry.

W niektórych urządzeniach najwyższa wysokość wsunięcia w komorze piekarnika oznaczona jest symbolem grilla.



- 1** Misa parownika
- 2** Zbiornik na wodę w komorze zbiornika

Uwaga!

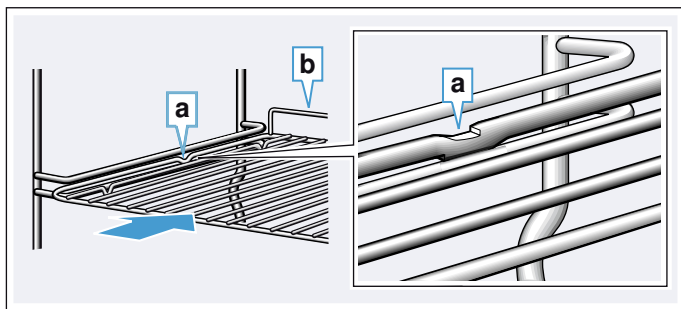
- Bezpośrednio na dnie komory gotowania nie wolno niczego ustawiać. Nie wolno wyłożyć go folią aluminiową. Nagromadzone gorące powietrze może uszkodzić urządzenie. Na dnie komory gotowania i w misie parownika nic się nie może znajdować. Naczynia należy zawsze stawiać w perforowanych pojemnikach do gotowania lub na ruszcie.
- Nie umieszczać wyposażenia pomiędzy wysokościami wsunięcia, ponieważ może się przechylić.

Funkcja blokady

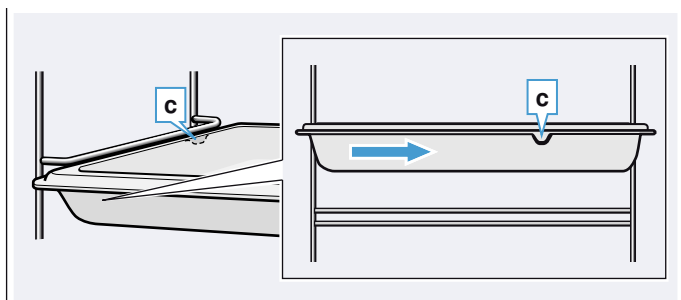
Wyposażenie można wysunąć do około połowy, aż się zablokuje. Funkcja blokady zapobiega przechyleniu się wyposażenia podczas wyciągania.

- Aby zabezpieczenie przed przechyleniem zadziałało, należy prawidłowo wsunąć wyposażenie do piekarnika.
- Wyposażenie zawsze wsuwać całkowicie do komory piekarnika, aby nie dotykało drzwi urządzenia.

Podczas wsuwania rusztu zwrócić uwagę, aby nosek zazębiający **a** był zwrócony do dołu, natomiast pałąk zabezpieczający **b** rusztu do tyłu i w górę.



Podczas wsuwania pojemników do gotowania na parze zwrócić uwagę, aby nosek zazębiający **c** znajdował się z tyłu i był zwrócony do dołu.



Wyposażenie dodatkowe

Wyposażenie dodatkowe można nabyć w serwisie, w sklepie specjalistycznym lub przez Internet. Obszerną ofertę wyposażenia do zakupionego urządzenia można znaleźć w naszych prospektach lub w Internecie.

Dostępność i możliwość zamówienia online różni się w poszczególnych krajach. Informacje na ten temat znajdują się w załącznikach do instrukcji obsługi.

Wskazówka: Nie wszystkie elementy wyposażenia dodatkowego pasują do każdego urządzenia. Podczas dokonywania zakupu należy zawsze podawać dokładne oznaczenie (nr E) urządzenia. → "Serwis" na stronie 28

Aksesoria dodatkowe

Pojemnik do gotowania na parze, perforowany, rozmiar S

Pojemnik do gotowania na parze, nieperforowany, rozmiar S

Pojemnik do gotowania na parze, perforowany, rozmiar L

Pojemnik do gotowania na parze, nieperforowany, rozmiar L

Ruszt do parowaru

Pojemnik porcelanowy, nieperforowany, rozmiar S

Pojemnik porcelanowy, nieperforowany, rozmiar L

Listwy dekoracyjne

Do maskowania ścianki mebla i podstawy urządzenia.

Przed pierwszym użyciem

Przed rozpoczęciem użytkowania urządzenia należy wprowadzić określone ustawienia. Poza tym należy wyczyścić komorę piekarnika oraz wyposażenie.

Przed uruchomieniem:

Przed pierwszym uruchomieniem należy uzyskać w lokalnym przedsiębiorstwie wodociągowym informacje o stopniu twardości wody.

Aby urządzenie mogło prawidłowo sygnalizować konieczność przeprowadzenia procesu odkamieniania, należy ustawić właściwy zakres twardości wody.

Uwaga!

Uszkodzenie urządzenia w wyniku stosowania niewłaściwej wody.

Nie stosować wody destylowanej, wody wodociągowej o dużej zawartości chloru (> 40 mg/l) ani innych płynów niż woda.

Należy używać wyłącznie świeżej, zimnej wody z kranu, wody zmiękczonej lub mineralnej niegazowanej.

Wskazówki

- Jeśli woda zawiera dużo wapnia, zalecamy używanie wody zmiękczonej.
- W przypadku używania wyłącznie wody zmiękczonej można ustawić zakres twardości wody "zmiękczonej".
- W przypadku używania wody mineralnej należy ustawić zakres twardości wody na "4 bardzo twarda".
- Wody mineralnej można używać wyłącznie, gdy nie jest ona gazowana.


Zakres twardości wody	Ustawienie
0	00 zmiękczonej
1 (do 1,3 mmol/l)	01 miękka
2 (1,3 - 2,5 mmol/l)	02 średnia
3 (2,5 - 3,8 mmol/l)	03 twarda
4 (ponad 3,8 mmol/l)	04 bardzo twarda

Pierwsze uruchomienie


Po podłączeniu do instalacji elektrycznej lub po przerwie w zasilaniu na wyświetlaczu pojawiają się ustawienia, które należy wprowadzić przy pierwszym uruchomieniu urządzenia. Odpowiedni komunikat pojawia się na ogół się po upływie kilku sekund.

Wskazówka: Ustawienia te można w każdej chwili zmienić w ustawieniach podstawowych. → "Ustawienia podstawowe" na stronie 20


Wprowadzanie ustawień języka

1. Za pomocą pierścienia obsługi ustawić żądany język.
2. W celu potwierdzenia wprowadzonych ustawień nacisnąć na pole . Pojawi się następne ustawienie.


Ustawianie godziny

1. Za pomocą pierścienia obsługi ustawić godzinę.
2. W celu potwierdzenia wprowadzonych ustawień nacisnąć na pole . Pojawi się następne ustawienie.

Ustawianie stopnia twardości wody

1. Za pomocą pierścienia obsługi ustawić zakres twardości wody.
2. W celu potwierdzenia wprowadzonych ustawień nacisnąć na pole .

Na wyświetlaczu pojawi się informacja o zakończeniu procesu pierwszego uruchomienia urządzenia. Wyświetla się aktualna godzina.

Jeżeli urządzenie nie jest używane, należy je wyłączyć przyciskiem on/off .

Kalibracja urządzenia i czyszczenie komory piekarnika


Temperatura wrzenia wody zależy od ciśnienia powietrza. Podczas kalibracji urządzenie przestawia się na parametry ciśnienia w miejscu ustawienia. Proces ten przebiega automatycznie podczas pierwszego gotowania na parze. Powstaje przy tym duża ilość pary.


Przygotowanie do kalibracji


1. Wyjąć wyposażenie z komory piekarnika.
2. Z komory piekarnika usunąć resztki opakowania, np. kuleczki styropianu.
3. Przed kalibracją urządzenia wytrzeć gładkie powierzchnie w komorze piekarnika miękką, wilgotną ściereczką.

Kalibracja urządzenia i czyszczenie komory piekarnika

Wskazówki

- Kalibracja jest możliwa wyłącznie, gdy komora piekarnika jest zimna (temperatura pokojowa).
 - Podczas kalibracji nie otwierać drzwi urządzenia. W przeciwnym razie kalibracja zostanie przerwana.
1. Włączyć urządzenie za pomocą przycisku on/off .
 2. Napełnić zbiornik na wodę. → "Napełnianie zbiornika na wodę" na stronie 13
 3. Ustawić podany rodzaj grzania, temperaturę i czas trwania.

Ustawienia	
Rodzaj grzania	Gotowanie na parze 
Temperatura	100 °C
Czas trwania	20 minut

4. Wyłączyć urządzenie za pomocą przycisku on/off .
5. Należy poczekać, aż komora piekarnika ostygnie.
6. Oczyszczyć gładkie powierzchnie wodą z detergentem i ściereczką.
7. Opróżnić zbiornik na wodę i osuszyć komorę piekarnika. → "Po każdym użyciu" na stronie 14

Wskazówki

- Po przestawieniu urządzenia w inne miejsce należy przywrócić ustawienia fabryczne, aby urządzenie dopasowało się do nowego miejsca. Ponownie przeprowadzić pierwsze uruchomienie oraz kalibrację.
- Urządzenie zapamiętuje ustawienia kalibracji również w przypadku przerwy w dopływie prądu lub odłączeniu od zasilania. Ponowna kalibracja nie jest konieczna.

Czyszczenie wyposażenia

Dokładnie wyczyścić wyposażenie wodą z detergentem oraz ściereczką lub miękką szczoteczką.



Obsługa urządzenia

Dotychczas przedstawione zostały elementy obsługi oraz działanie urządzenia. Teraz wyjaśnimy sposób wprowadzania ustawień. Poniżej opisano, co dzieje się podczas włączania i wyłączania urządzenia oraz w jaki sposób nastawia się tryby pracy.

⚠ Ostrzeżenie – Niebezpieczeństwo poparzenia!

Podczas otwierania drzwiczek urządzenia może wydostawać się gorąca para. W zależności od temperatury para może być niewidoczna. Podczas otwierania nie stać zbyt blisko urządzenia. Ostrożnie otworzyć drzwiczki urządzenia. Nie zezwalać dzieciom na zbliżanie się.

⚠ Ostrzeżenie – Niebezpieczeństwo poparzenia!

Po wyłączeniu urządzenia woda w misie parownika jest jeszcze gorąca. Nie opróżniać miski parownika natychmiast po wyłączeniu. Przed przystąpieniem do czyszczenia odczekać, aż urządzenie ostygnie.

⚠ Ostrzeżenie – Niebezpieczeństwo poparzenia!

Podczas otwierania z urządzenia może wyciekać gorąca woda. Podczas otwierania nie stać zbyt blisko urządzenia. Ostrożnie otworzyć drzwi urządzenia. Nie zezwalać dzieciom na zbliżanie się. Nie napełniać zbiornika na wodę jeżeli miska parownika ulegnie przepełnieniu.

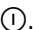
Włączanie i wyłączanie urządzenia

Przed wprowadzeniem jakichkolwiek ustawień należy włączyć urządzenie.

Wskazówka: Wprowadzanie ustawień zabezpieczenia przed dziećmi oraz minutnika jest możliwe również przy wyłączonym urządzeniu. Określone wskaźniki oraz informacje na wyświetlaczu, np. dotyczące ciepła resztkowego w komorze piekarnika, są widoczne również po wyłączeniu urządzenia.

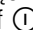
Jeżeli urządzenie nie jest używane, należy je wyłączyć. Jeżeli przez dłuższy czas nie są wprowadzane żadne ustawienia, urządzenie wyłącza się automatycznie.

Włączanie urządzenia

Włączanie urządzenia odbywa się za pomocą przycisku on/off .

Wszystkie pola dotykowe zaświecą się na czerwono. Na wyświetlaczu pojawia się logo firmy Bosch, a następnie pierwszy rodzaj grzania z listy wyboru.

Wyłączanie urządzenia

Wyłączanie urządzenia odbywa się za pomocą przycisku on/off .

Ewentualnie włączona funkcja zostaje przerwana.

Na wyświetlaczu pojawia się godzina lub wskaźnik ciepła resztkowego.

Wskazówka: W ustawieniach podstawowych można określić, czy po wyłączeniu urządzenia godzina będzie wyświetlana, czy też nie. → "Ustawienia podstawowe" na stronie 20

Włączenie trybu pracy

Każdy tryb należy włączyć przyciskiem start/stop ▷.

Po włączeniu na wyświetlaczu widoczne są ustawienia oraz zegar. Poza tym pojawia się linia okręgu oraz linia nagrzewania.

Wstrzymanie trybu pracy

Za pomocą przycisku start/stop ▷ można wstrzymać, a następnie wznowić tryb pracy.

Naciskanie przycisku start/stop ▷ przez ok. 3 sekundy powoduje całkowite przerwanie trybu pracy i zresetowanie wszystkich wprowadzonych ustawień.

Wskazówka: W przypadku wstrzymania lub przerwania trybu pracy wentylator może nadal pracować.

Napełnianie zbiornika na wodę

Zbiornik na wodę jest widoczny po otwarciu drzwi urządzenia, po prawej stronie. Przed uruchomieniem trybu pracy napełnić zbiornik wodą.

Upewnić się, że zakres twardości wody został ustawiony prawidłowo. → "Ustawienia podstawowe" na stronie 20

Uwaga!

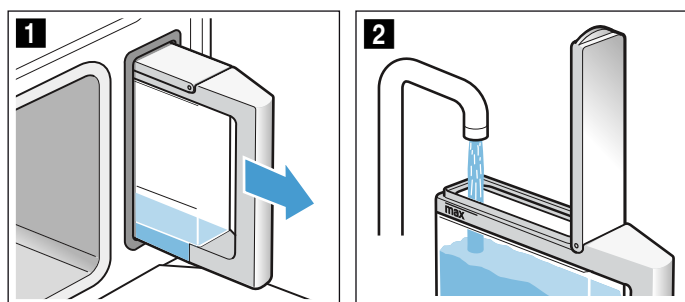
Uszkodzenie urządzenia w wyniku stosowania niewłaściwej wody.

Nie stosować wody destylowanej, wody wodociągowej o dużej zawartości chloru (> 40 mg/l) ani innych płynów niż woda.

Należy używać wyłącznie świeżej, zimnej wody z kranu, wody zmiękczonej lub mineralnej niegazowanej.

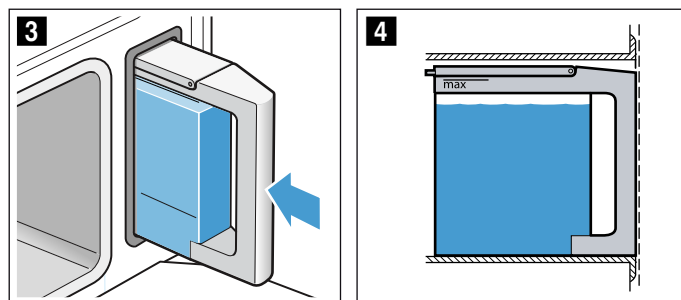
Przed każdym użyciem urządzenia napełnić zbiornik wodą:

1. Otworzyć drzwi urządzenia.
2. Wyjąć zbiornik na wodę z komory zbiornika (rys. 1).
3. Napełnić zbiornik zimną wodą do oznaczenia "max". (rys. 2).



4. Pokrywą zbiornika zamknąć do zatrzaśnięcia.
5. Włożyć napełniony zbiornik na wodę (rys. 3).

6. Sprawdzić, czy zbiornik na wodę jest dokładnie wsunięty do komory zbiornika (rys. 4).



7. Zamknąć drzwi urządzenia.
Zbiornik na wodę jest napełniony. Można włączyć tryb pracy.

Dolewanie wody do zbiornika

Jeżeli zbiornik na wodę jest pusty, na wyświetlaczu pojawia się komunikat o konieczności napełnienia zbiornika. Tryb pracy zostaje zatrzymany.

⚠ Ostrzeżenie – Niebezpieczeństwo poparzenia!

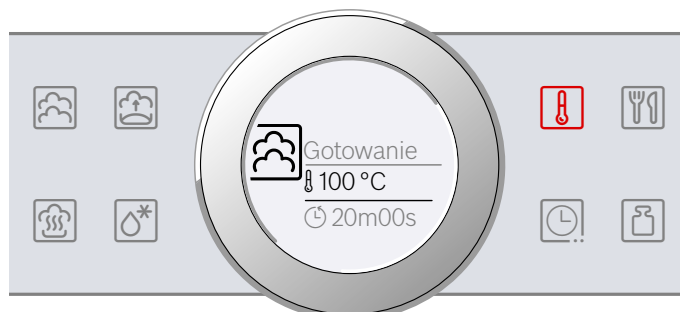
Podczas otwierania z urządzenia może wyciekać gorąca woda. Podczas otwierania nie stać zbyt blisko urządzenia. Ostrożnie otworzyć drzwi urządzenia. Nie zezwalać dzieciom na zbliżanie się. Nie napełniać zbiornika na wodę jeżeli misa parownika ulegnie przepelnieniu.

1. Ostrożnie otworzyć drzwi urządzenia.
2. Wyjąć i napełnić zbiornik na wodę.
3. Wsunąć z powrotem zbiornik na wodę i zamknąć drzwi urządzenia.
4. Włączyć tryb pracy.
Tryb pracy będzie kontynuowany.


Ustawianie rodzaju grzania i temperatury

Przykład na rysunku: gotowanie na parze ☁, 15 minut, 90°C.

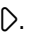
1. Nacisnąć lekko z lewej strony na pole rodzaju grzania.
Temperatura widoczna na wyświetlaczu jest wyróżniona kolorem białym.

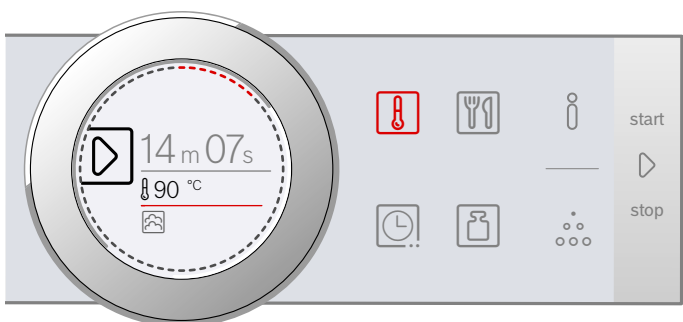


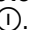
2. Za pomocą pierścienia obsługi ustawić temperaturę.

3. Dotknąć pola .
Widoczny na wyświetlaczu czas trwania jest wyróżniony kolorem białym.




4. Za pomocą pierścienia obsługi nastawić czas trwania.
5. Włączyć za pomocą przycisku start/stop . Urządzenie zaczyna się nagrzewać.



Gdy potrawa jest gotowa, wyłączyć urządzenie przyciskiem on/off .

Wskazówki

- W przypadku włączenia rodzaju grzania Gotowanie na parze  odliczanie czasu trwania rozpocznie się dopiero po osiągnięciu ustawionej temperatury.
- Jeżeli podczas gotowania na parze drzwi urządzenia zostaną otwarte, praca urządzenia zostanie zatrzymana. Po ponownym zamknięciu drzwi urządzenie musi najpierw ponownie nagrzać się do ustawionej temperatury, zanim odliczanie czasu trwania będzie kontynuowane.

Komunikat “Napełnić zbiornik na wodę?”

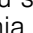
Informacja ukazuje się, gdy rodzaj grzania został ustawiony, a zbiornik na wodę jest napełniony tylko do połowy.

Jeśli wody w zbiorniku wystarczy na czas gotowania, można włączyć tryb gotowania.

Jeśli ilość wody nie jest wystarczająca, należy napełnić zbiornik wodą do poziomu “max”, ponownie go wsunąć i włączyć tryb gotowania.

Wprowadzanie zmian

Po włączeniu temperatura jest nadal wyróżniona. Obracając pierścień obsługi można bezpośrednio zmienić i zapisać temperaturę.

W celu dokonania zmiany rodzaju grzania zatrzymać najpierw bieżący tryb pracy za pomocą przycisku start/stop . Nacisnąć lekko na symbol rodzaju grzania. Pojawia się rodzaj grzania wraz z proponowaną temperaturą.

Wskazówka: Zmiana rodzaju grzania spowoduje również zresetowanie innych ustawień.

Po każdym użyciu

Ostrzeżenie – Niebezpieczeństwo poparzenia!

Podczas otwierania drzwiczek urządzenia może wydostawać się gorąca para. W zależności od temperatury para może być niewidoczna. Podczas otwierania nie stać zbyt blisko urządzenia. Ostrożnie otworzyć drzwiczki urządzenia. Nie zezwalać dzieciom na zbliżanie się.

Każde użycie powoduje, że komora piekarnika jest wilgotna i zanieczyszczona. Dlatego po każdym użyciu należy osuszyć i wyczyścić urządzenie. Oprócz tego po każdym użyciu urządzenia opróżnić zbiornik na wodę.

Osuszanie komory piekarnika

Ostrzeżenie – Niebezpieczeństwo poparzenia!

Woda w misie parownika może być gorąca. Przed wytarciem jej poczekać, aż woda ostygnie.

1. Drzwi urządzenia pozostawić uchylone, aż urządzenie ostygnie.
2. Natychmiast usunąć zanieczyszczenia z komory piekarnika.
3. Ostudzoną komorę piekarnika oraz misę parownika przetrzeć gąbką i wytrzeć do sucha miękką ściereczką.
4. Jeśli na frontach mebli osadziły się skropliny, należy je wytrzeć suchą ściereczką.

Opróżnianie zbiornika na wodę




Zbiornik na wodę należy opróżnić i osuszyć po każdym zastosowaniu trybu z użyciem pary.

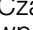

Uwaga!


- Nie suszyć zbiornika na wodę w gorącej komorze piekarnika. Zbiornik zostanie uszkodzony.
 - Nie czyścić zbiornika na wodę w zmywarce do naczyń. Zbiornik zostanie uszkodzony.
1. Otworzyć drzwi urządzenia.
 2. Wyjąć zbiornik i usunąć pozostałości wody.
 3. Dokładnie wytrzeć do sucha uszczelkę pokrywy zbiornika oraz otwór wlewowy urządzenia.
 4. Umieścić zbiornik na wodę w komorze zbiornika.
 5. Zamknąć drzwi urządzenia.

Funkcje zegara

Urządzenie ma zaprogramowane różne funkcje zegara.

Funkcja zegara	Zastosowanie
 Czas trwania	Po upływie nastawionego czasu trwania urządzenie automatycznie wyłącza dany tryb.
 Koniec	Wprowadzić ustawienia czasu trwania i żądanego czasu zakończenia. Urządzenie włączy się automatycznie tak, aby tryb pracy zakończył się o żądanej godzinie.
 Minutnik	Minutnik może pełnić funkcję zegara funkcyjnego. Działa niezależnie od trybu pracy i innych funkcji zegara. Po upływie nastawionego czasu urządzenie nie włącza się ani nie wyłącza automatycznie.

Czas trwania i czas zakończenia można po zakończeniu wprowadzania ustawień trybu prac wywołać za pomocą pola . Minutnik posiada własne pole , dzięki czemu wprowadzanie jego ustawień jest możliwe w dowolnym momencie.

Po upływie czasu trwania lub czasu odliczanego przez minutnik rozlega się sygnał. Sygnał można wyłączyć przed czasem, naciskając lekko na pole .

Wskazówka: Czas trwania sygnału można zmienić w ustawieniach podstawowych. → "Ustawienia podstawowe" na stronie 20

Nastawianie czasu trwania


Na urządzeniu można nastawić czas gotowania/piecznienia dla danej potrawy. Dzięki temu można uniknąć niezamierzonego przekroczenia czasu pieczenia i nie trzeba przerywać innych zajęć, aby zakończyć nastawiony tryb.

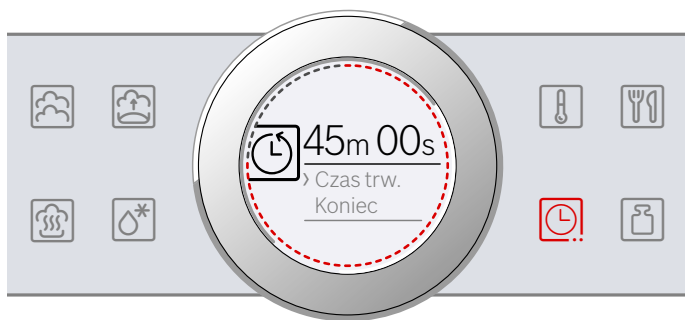
Czas trwania można nastawić w przypadku każdego rodzaju grzania.


Wprowadzanie ustawień


Poniżej jednej godziny czas trwania można nastawiać w odstępach co jedną minutę, następnie w odstępach co 5 minut.

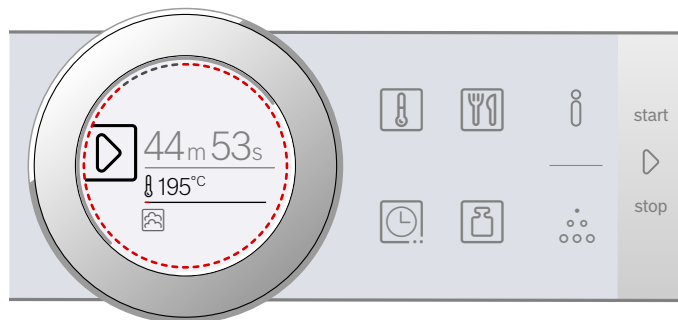
Przykład na rysunku: czas trwania 45 minut.

1. Ustawić rodzaj grzania oraz temperaturę.
2. Przed włączeniem nacisnąć lekko na pole . Widoczny na wyświetlaczu czas trwania jest wyróżniony kolorem białym.
3. Za pomocą pierścienia obsługi nastawić czas trwania.

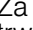




Po kilku sekundach wartość zostanie zapisana lub dwukrotnie nacisnąć lekko na pole . Czas trwania jest widoczny na wyświetlaczu pod rodzajem grzania i temperaturą lub stopniem mocy.

4. Włączyć za pomocą przycisku start/stop . Urządzenie zaczyna się nagrzewać.

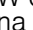
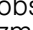



Po upływie nastawionego czasu trwania rozlega się sygnał. Urządzenie przestaje się nagrzewać. Na wyświetlaczu widoczny jest czas trwania 00m 00s.

Za pomocą pola  można ponownie nastawić czas trwania lub za pomocą przycisku start/stop  kontynuować tryb pracy bez nastawionego czasu trwania.

Gdy potrawa jest gotowa, wyłączyć urządzenie przyciskiem on/off .

Wprowadzanie zmian i przerwanie

W celu dokonania zmiany czasu trwania nacisnąć lekko na pole . Czas trwania jest wyróżniony kolorem białym i można go zmienić za pomocą pierścienia obsługi. Za pomocą pola  zapisać wprowadzoną zmianę.

W celu przerwania czasu trwania należy go wyzerować. Po zapisaniu wprowadzonej zmiany można za pomocą przycisku start/stop  kontynuować tryb pracy bez nastawionego czasu trwania.

Nastawianie czasu zakończenia

Godzinę, o której zakończy się czas trwania można przesunąć na później. Można np. rano wstawić potrawę do komory piekarnika i tak nastawić, aby była gotowa w porze obiadowej.


Wskazówki

- Nie zostawiać produktów spożywczych na dłuższy czas w piekarniku, ponieważ mogą się popsuć.
- Nie wprowadzać ustawień czasu zakończenia, jeżeli tryb pracy został już włączony. W przeciwnym razie wynik gotowania może być niezadowolający.

Wprowadzanie ustawień

Moment zakończenia czasu trwania można opóźnić maksymalnie o 23 godziny i 59 minut.

Przykład na rysunku: czas trwania jest nastawiony na 45 minut, a potrawa powinna być gotowa o godz. 12:00.

1. Ustawić rodzaj grzania oraz temperaturę lub stopień mocy.
2. Nastawić czas trwania.
3. Przed włączeniem ponownie nacisnąć lekko na pole . Widoczna na wyświetlaczu godzina jest wyróżniona kolorem białym.

4. Za pomocą pierścienia obsługi przesunąć czas zakończenia na później.



Po kilku sekundach wartość zostanie zapisana lub ponownie nacisnąć na pole . Czas zakończenia jest widoczny na wyświetlaczu pod trybem pracy i temperaturą lub stopniem mocy.

5. Włączyć za pomocą przycisku start/stop . Na wyświetlaczu widoczna jest godzina, o której urządzenie włączy się.



Urządzenie jest przestawione na tryb czuwania. Gdy urządzenie włączy się, czas trwania będzie odliczany na wyświetlaczu.

Po upływie nastawionego czasu trwania rozlega się sygnał. Urządzenie przestaje się nagrzewać. Na wyświetlaczu widoczny jest czas trwania 00m 00s.

Za pomocą pola można ponownie nastawić czas trwania lub za pomocą przycisku start/stop kontynuować tryb pracy bez nastawionego czasu trwania.

Gdy potrawa jest gotowa, wyłączyć urządzenie przyciskiem on/off .

Wprowadzanie zmian i przerwanie

W celu dokonania zmiany czasu zakończenia wstrzymać aktualny tryb za pomocą przycisku start/stop i dwukrotnie nacisnąć lekko na pole . Czas zakończenia jest wyróżniony kolorem białym i można go zmienić za pomocą pierścienia obsługi. Za pomocą przycisku start/stop kontynuować tryb.

W celu skasowania czasu zakończenia należy zresetować wprowadzone ustawienia czasu zakończenia. Za pomocą przycisku start/stop można bezpośrednio włączyć nastawiony czas trwania.

Wskazówka: Czas zakończenia można zmienić, dopóki nie rozpocznie się odliczanie czasu trwania. W przeciwnym razie wynik gotowania może być niezadowolający.

Nastawianie minutnika

Minutnik działa równolegle do innych ustawień. Można go nastawić w każdej chwili, nawet jeśli urządzenie jest wyłączone. Posiada własny sygnał, dzięki temu można rozpoznać, czy sygnał rozbrzmiewa z minutnika, czy oznacza zakończenie nastawionego czasu trwania.

Wprowadzanie ustawień

Początkowym ustawieniem minutnika jest zawsze zero minut.

Im wyższa wartość, tym większe będą odstępy czasowe podczas wprowadzania ustawień.

Maksymalnym ustawieniem są 24 godziny.

1. Nacisnąć lekko na pole . Symbol świeci się na czerwono. Widoczny na wyświetlaczu czas odliczany przez minutnik jest wyróżniony kolorem białym.
2. Za pomocą pierścienia obsługi nastawić czas odliczany przez minutnik.
3. Włączyć za pomocą pola .

Wskazówka: Po kilku sekundach minutnik włączy się automatycznie.

Minutnik odlicza nastawiony czas.

Minutnik pozostanie widoczny na wyświetlaczu, gdy urządzenie jest wyłączone. W trakcie trwania nastawionego trybu pracy ustawienia tego trybu są widoczne w tle. Naciśnięcie pola spowoduje, że czas odliczany przez minutnik będzie widoczny przez kilka sekund na wyświetlaczu.

Po upływie nastawionego czasu rozlega się sygnał i pojawia się odpowiedni komunikat na wyświetlaczu. Symbol przestaje świecić.

Porada: Jeżeli nastawiony czas minutnika odnosi się do trybu pracy urządzenia, zastosować czas trwania. Czas będzie widoczny w tle, a urządzenie wyłączy się automatycznie.

Wprowadzanie zmian i przerwanie

W celu dokonania zmiany czasu odliczanego przez minutnik nacisnąć lekko na pole . Czas odliczany przez minutnik jest wyróżniony kolorem białym i można go zmienić za pomocą pierścienia obsługi.

W celu zatrzymania minutnika wyzerować czas odliczany przez minutnik. Po zapisaniu zmiany symbol przestaje świecić.



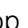
Potrawy

Tryb pracy "Potrawy" umożliwia proste przygotowanie potraw. Urządzenie wybiera optymalne ustawienia.

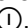
Wprowadzanie ustawień potrawy

Za pomocą pierścienia obsługi przewinąć wszystkie zaprogramowane potrawy, aby zapoznać się z możliwościami oferowanymi przez tryb AutoPilot.

Czas trwania zależy do wybranej potrawy i nie można go zmienić.

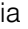

1. Nacisnąć lekko na pole .
Widoczna na wyświetlaczu pierwsza potrawa jest wyróżniona kolorem białym.
2. Za pomocą pierścienia obsługi ustawić żadaną potrawę.
3. Potwierdzić przyciskiem start/stop .
Pojawia się wskazówka dotycząca wyposażenia i wysokości wsunięcia.
4. Włączyć za pomocą przycisku start/stop .
Urządzenie zaczyna się nagrzewać.

Po upływie nastawionego czasu trwania rozlega się sygnał. Urządzenie przestaje się nagrzewać.


Gdy potrawa jest gotowa, wyłączyć urządzenie przyciskiem on/off .

Dogotowywanie

Po upływie czasu trwania niektóre potrawy można jeszcze dogotować, jeżeli rezultat gotowania nie jest zadowalający.


Na wyświetlaczu pojawia się pytanie, czy potrawę należy dogotować. W celu dogotowania potrawy nacisnąć lekko przycisk start/stop . Pojawia się proponowany czas trwania, który można zmienić. Włączyć za pomocą przycisku start/stop .

Wskazówka: Dogotowywanie można stosować dowolnie często.

Jeżeli rezultat gotowania jest zadowalający, nacisnąć lekko na pole .

Wyłączyć urządzenie za pomocą przycisku on/off .

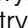

Przesunięcie czasu zakończenia

W przypadku niektórych potraw można przesunąć czas zakończenia na później. Przed włączeniem nacisnąć lekko na pole  i za pomocą pierścienia obsługi przestawić czas zakończenia.

Po włączeniu urządzenie przechodzi w tryb czuwania. Nie można już dokonać zmiany czasu zakończenia.

Wprowadzanie zmian i przerwanie

Po włączeniu nie można już zmienić ustawień.

W celu przerwania wyłączyć urządzenie przyciskiem on/off . Wstrzymanie trybu pracy za pomocą przycisku start/stop  nie jest już możliwe.

Wskazówki dotyczące potraw

Wszystkie programy są dostosowane do gotowania/ pieczenia na jednym poziomie.

Rezultat gotowania/pieczenia może się różnić w zależności od wielkości i jakości potraw.

Naczynia

Należy używać zalecanych naczyń. Przyrządzenie wszystkich potraw zostało wypróbowane w tych naczyniach. W przypadku zastosowania innego naczynia, rezultat gotowania/pieczenia może być inny.

W przypadku gotowania w perforowanych pojemnikach do gotowania na parze należy wsunąć dodatkowo nieperforowany pojemnik na wysokość 1. Umożliwia to wyłapywanie powstających skroplin.

Ilość/Waga

Potrawy wkładać do naczyń maksymalnie do 4 cm wysokości.

Całkowita waga potrawy musi mieścić się w przedziale wagowym dla danej potrawy.

Czas gotowania/pieczenia

Wyświetlany czas trwania może się zmienić w ciągu pierwszych kilku minut, ponieważ czas nagrzewania zależy m.in. od temperatury potrawy i wody.

Przyrządzanie warzyw

Warzywa przyprawiać dopiero po ugotowaniu.

Przyrządzanie produktów zbożowych/soczewicy

Produkty należy zważyć i dodać do nich wody w odpowiedniej proporcji:

Ryż basmati 1:1,5

Kuskus 1:1

Ryż naturalny 1:1,5

Soczewica 1:2

Produkty zbożowe należy zamieszać po ugotowaniu. Ewentualne pozostałości wody zostaną szybko wchłonięte.

Gotowanie na parze piersi kurczaka

Drobieu nie należy układać w naczyniu warstwami.

Gotowanie na parze ryby

Do przyrządzenia ryby należy nieco natłuścić perforowany pojemnik do gotowania na parze.

Nie układać warstwami całych ryb lub filetów. Należy podać wagę najcięższej ryby i wybrać kawałki możliwie jednakowej wielkości.

Przygotowanie jogurtu

Na płycie grzewczej podgrzać mleko do temperatury 90°C. Następnie ostudzić do temperatury 40°C. Mleko UHT wystarczy podgrzać do temperatury 40°C. Wmieszać 150 g jogurtu (schłodzonego w lodówce).

Przełożyć do filiżanek lub małych słoiczek i przykryć folią spożywczą. Ustawić filiżanki lub słoiczki w perforowanym pojemniku do gotowania i nastawić, jak podano w tabeli. Gotowy jogurt wstawić do lodówki.

Przyrządzanie ryżu na mleku

Odważyć 1 miarkę ryżu i dodać 2,5 miarki mleka. Napęlić naczynie ryżem i mlekiem maks. do 2,5 cm wysokości. Po ugotowaniu zamieszać. Pozostałe mleko zostanie szybko wchłonięte.

Przyrządzanie owoców prażonych

Program nadaje się tylko do owoców pestkowych i ziarnkowych. Odważyć owoce, dodać ok. 1/3 miarki wody oraz, według uznania, cukier i przyprawę.

Dezynfekcja butelek

Zawsze bezpośrednio po opróżnieniu butelek należy je wyczyścić szczotką do butelek. Następnie umyć w zmywarce.

Butelki ustawić w perforowanym pojemniku do gotowania na parze w taki sposób, aby się nie stykały. Po dezynfekcji należy wytrzeć butelki czystą ściereczką. Ten program odpowiada wygotowywaniu naczyń.

Gotowanie jaj

Przed gotowaniem ponakłuwać jaja. Nie należy układać jaj warstwami.

Tabela


Należy przestrzegać wskazówek dotyczących potraw.

Potrawa	Uwagi	Wyposażenie	Wysokość
Gotowanie na parze różyczek kalafiora*	Różyczki jednakowej wielkości	Perforowany + nieperforowany pojemnik do gotowania na parze	3 1
Różyczki brokuła, gotowanie na parze*	Różyczki jednakowej wielkości	Perforowany + nieperforowany pojemnik do gotowania na parze	3 1
Gotowanie na parze zielonej fasolki*	-	Perforowany + nieperforowany pojemnik do gotowania na parze	3 1
Marchew w plastrach, gotowanie na parze*	Plastry o grubości ok. 3 mm	Perforowany + nieperforowany pojemnik do gotowania na parze	3 1
Mrożone warzywa mieszane, gotowanie na parze	-	Perforowany + nieperforowany pojemnik do gotowania na parze	3 1
Ziemniaki w mundurkach*	Średniej wielkości, Ø 4 - 5 cm	Perforowany + nieperforowany pojemnik do gotowania na parze	3 1
Ryż basmati	Maks. 0,75 kg	Nieperforowany pojemnik do gotowania na parze	2
Ryż naturalny	Maks. 0,75 kg	Nieperforowany pojemnik do gotowania na parze	2
Kuskus	Maks. 0,75 kg	Nieperforowany pojemnik do gotowania na parze	2
Soczewica	Maks. 0,55 kg	Nieperforowany pojemnik do gotowania na parze	2
Podgrzewanie gotowanych dodatków		Nieperforowany pojemnik do gotowania na parze	2
Gotowanie na parze świeżej piersi kurczaka	Waga całkowita 0,2 - 1,5 kg	Perforowany + nieperforowany pojemnik do gotowania na parze	3 1
Gotowanie na parze świeżego fileta rybnego	Maks. 2,5 cm grubości	Perforowany + nieperforowany pojemnik do gotowania na parze	3 1
Gotowanie na parze świeżej ryby w całości	0,3 - 2 kg	Perforowany + nieperforowany pojemnik do gotowania na parze	3 1
Jogurt w słoiczkach	-	Słoiki + nieperforowany pojemnik do gotowania na parze	2
Ryż na mleku	-	Nieperforowany pojemnik do gotowania na parze	2
Owoce prażone*	-	Nieperforowany pojemnik do gotowania na parze	2
Dezynfekcja butelek*		Nieperforowany pojemnik do gotowania na parze	2
Jajka na miękko*	Jaja klasy M, maks. 1 kg	Perforowany + nieperforowany pojemnik do gotowania na parze	3 1
Jajka na twardo*	Jaja klasy M, maks. 1,8 kg	Perforowany + nieperforowany pojemnik do gotowania na parze	3 1

* W przypadku tej potrawy możliwe jest ustawienie czasu zakończenia


Zabezpieczenie przed dziećmi

Aby uniemożliwić przypadkowe włączenie urządzenia przez dzieci, urządzenie wyposażone jest w zabezpieczenie przed dziećmi.



Pulpit obsługi jest zablokowany i nie można wprowadzać żadnych ustawień. Możliwe jest tylko wyłączenie urządzenia za pomocą przycisku on/off .

Aktywacja i dezaktywacja

Zabezpieczenie przed dziećmi można aktywować lub dezaktywować zarówno przy włączonym, jak i przy wyłączonym urządzeniu.

W tym celu naciskać pole  przez ok. 4 sekundy.

Na wyświetlaczu pojawi się komunikat o konieczności potwierdzenia.






Jeżeli urządzenie jest włączone, pole  świeci się na czerwono. Jeżeli urządzenie jest wyłączone, pole  nie świeci się.

Ustawienia podstawowe


W celu zapewnienia optymalnej i bezproblemowej obsługi urządzenia, użytkownik ma do dyspozycji różnego rodzaju ustawienia. Ustawienia te można zmienić, dostosowując je do indywidualnych potrzeb.

Zmiana nastawień podstawowych

Urządzenie musi być wyłączone.


1. Nacisnąć pole  przez ok. 3 sekundy. Na wyświetlaczu pojawiają się wskazówki dotyczące przebiegu wprowadzania zmian.
2. Należy je potwierdzić za pomocą pola . Na wyświetlaczu pojawia się pierwsze ustawienie "Język".
3. W razie potrzeby zmienić ustawienie za pomocą pierścienia obsługi.
4. Nacisnąć lekko na pole . Na wyświetlaczu pojawia się następane ustawienie, które można zmienić za pomocą pierścienia obsługi.
5. Za pomocą pola  przejrzeć wszystkie ustawienia i w razie potrzeby zmienić za pomocą pierścienia obsługi.
6. Na zakończenie potwierdzić wprowadzone zmiany, naciskając pole  przez ok. 3 sekundy. Na wyświetlaczu pojawia się komunikat, że ustawienia zostały zapisane.

Anulowanie

Zmiany nie zostaną zapisane w przypadku anulowania wprowadzonych ustawień za pomocą przycisku on/off . Na wyświetlaczu pojawi się komunikat, że ustawienia nie zostały zapisane.

Wykaz ustawień podstawowych

Dostępne ustawienia podstawowe zależą od wyposażenia urządzenia.

Ustawienie	Możliwości
Język	Możliwy jest wybór innego języka
Godzina	Godzina w formacie 24 h
Stopień twardości wody	00 (zmiękczone) 01 (miękka) 02 (średnia) 03 (twarda) 04 (bardzo twarda)
Czas trwania sygnału	krótki (30 sek.) średni (1 min.)* długi (5 min.)
Dźwięk przycisków	wł. wył.* (tylko przycisk on/off  wydaje dźwięk)
Jasność wyświetlacza	5-stopniowa
Wskazanie godziny	wył. cyfrowe*
Oświetlenie	W trybie pracy wył. W trybie pracy wł.*

Tryb pracy po włączeniu	Rodzaje grzania* AutoPilot
Przyciemnienie w nocy	wył.* wł.
Wyświetlanie logo firmy	wł.* wył.
Opóźnienie wyłączenia wentylatora	zalecane* minimalne
Ustawienia fabryczne	przywrócić nie przywracać*

* ustawienie fabryczne (w zależności od typu urządzenia możliwe są różnice w ustawieniach fabrycznych)

Wskazówka: Zmiany ustawień języka, dźwięku przycisków oraz jasności wyświetlacza są od razu widoczne. Wszystkie pozostałe wymagają dokonania zapisu ustawień.

Zanik zasilania prądem





Wprowadzone zmiany ustawień pozostają zapisane także w przypadku przerwy w zasilaniu.

Tylko ustawienia dotyczące pierwszego uruchomienia wymagają ponownego wprowadzenia w przypadku dłuższej przerwy w zasilaniu. Krótka przerwa w zasilaniu nie ma wpływu na urządzenie.

Zmiana ustawionej godziny

W celu dostosowania ustawień godziny, np. przy zmianie czasu letniego na zimowy, należy zmienić ustawienie podstawowe.

Urządzenie musi być wyłączone.

1. Nacisnąć pole  przez ok. 3 sekundy. Na wyświetlaczu pojawiają się wskazówki dotyczące przebiegu wprowadzania zmian.
2. Należy je potwierdzić za pomocą pola . Na wyświetlaczu pojawia się pierwsze ustawienie podstawowe "Język".
3. Nacisnąć lekko na pole . Pojawi się ustawienie godziny.
4. Zmienić godzinę za pomocą pierścienia obsługi.
5. W celu potwierdzenia nacisnąć pole  przez ok. 3 sekundy. Na wyświetlaczu pojawia się komunikat, że ustawienia zostały zapisane.

Czyszczenie

Dzięki odpowiedniej konserwacji i czyszczeniu urządzenie długo zachowuje estetyczny wygląd i całkowitą sprawność. Poniżej zamieszczono wskazówki dotyczące prawidłowej konserwacji i czyszczenia urządzenia.

Ostrzeżenie. Niebezpieczeństwo zwarcia!

Do czyszczenia urządzenia nie używać myjek wysokociśnieniowych ani parowych.

Uwaga!

Uszkodzenie powierzchni

Nie używać

- żrących środków czyszczących ani środków do szorowania
- środków do czyszczenia piekarników
- agresywnych środków czyszczących ani preparatów zawierających chlor
- środków czyszczących o dużej zawartości alkoholu

Gdy tego typu środek dostanie się na powierzchnię urządzenia, natychmiast zmyć go wodą.

Uwaga!

Uszkodzenie powierzchni

Gdy odkamieniacz dostanie się na powierzchnię urządzenia lub na inne delikatne powierzchnie, należy natychmiast zmyć go wodą.

Gdy tylko komora gotowania ostygnie, należy usunąć zanieczyszczenia.

Sole są bardzo agresywne i mogą prowadzić do rdzy. Resztki ostrych sosów (keczup, musztarda) lub potraw solonych usuwać bezpośrednio po ostygnięciu komory gotowania.

Nie używać szorstkich gąbek i druciaków.

Środki czyszczące

Urządzenie z zewnątrz (z frontem z aluminium)	Woda z płynem - wytrzeć do sucha miękką ściereczką Delikatny środek do mycia okien - wycierać w kierunku poziomym miękką ściereczką do okien lub niepozostawiającą włókien ściereczką z mikrofazy, nie naciskając na front z aluminium.
Urządzenie z zewnątrz (z frontem ze stali nierdzewnej)	Woda z płynem - wytrzeć do sucha miękką ściereczką Natychmiast usuwać osad z kamienia, plamy tłuszczu, skrobi i białka. Środki do czyszczenia stali nierdzewnej można nabyć w serwisie lub sklepie specjalistycznym.
Wnętrze komory piekarnika z misą parownika	Gorąca woda z płynem lub octem – używać dołączonej gąbki lub miękkiej szczotki do zmywania. Uwaga! Komora gotowania może rdzewieć. Nie używać szorstkich gąbek ani druciaków.
Zbiornik na wodę	Woda z płynem – nie czyścić w zmywarce!
Otwór wlewowy	Po każdym użyciu wytrzeć do sucha
Uszczelka pokrywki zbiornika na wodę	Po każdym użyciu wytrzeć do sucha
Prowadnice	patrz rozdział: Czyszczenie prowadnic
Szyby w drzwiczkach	patrz rozdział: Czyszczenie szyb w drzwiczkach Uwaga! Uszkodzenie powierzchni Po użyciu płynu do mycia szyb należy szyby w drzwiczkach wytrzeć do sucha. W przeciwnym razie mogą powstać trudne do usunięcia plamy.
Uszczelka drzwiczek	Gorąca woda z płynem
Wyposażenie	Namoczyć w gorącej wodzie z płynem. Wyczyścić szczoteczką lub gąbką do zmywania, albo umyć w zmywarce. W przypadku przebarwień spowodowanych produktami zawierającymi skrobię (np. ryż) czyścić wodą z octem.

Gąbka do czyszczenia

Dołączona gąbka jest bardzo chłonna. Używać gąbki wyłącznie do czyszczenia komory piekarnika oraz do usuwania resztek wody z misy parownika.

Przed pierwszym użyciem gąbki należy ją dokładnie wypłukać. Gąbkę można również prać w pralce (bielizna do gotowania).

Ściereczka z mikrofazy

Ściereczka z mikrofazy nadaje się szczególnie do czyszczenia delikatnych powierzchni, jak szkło, ceramika szklana, stal nierdzewna i aluminium (nt kat. 460 770, dostępna również online w sklepie internetowym). Dokładnie usuwa mokre i tłuste zanieczyszczenia.

Odkamienianie

Aby urządzenie było sprawne, należy je regularnie odkamieniać.

Odkamienianie przebiega w kilku etapach. Wszystkie etapy należy przeprowadzić do końca. Dopiero wtedy urządzenie jest ponownie gotowe do pracy.

Wskazówka: Jeżeli podczas odkamieniania naciśnięty zostanie przycisk on/off ①, proces zostanie zatrzymany i urządzenie wyłączy się. Po ponownym włączeniu urządzenia należy najpierw dwukrotnie przeprowadzić płukanie urządzenia, aby usunąć pozostałości roztworu do odkamieniania. Do momentu zakończenia drugiego cyklu płukania nie można używać żadnego trybu pracy.

- Odkamienianie (ok. 30 minut), następnie opróżnić misę parownika i ponownie napełnić zbiornik na wodę
- Pierwszy cykl płukania (20 sekund), następnie opróżnić misę parownika
- Drugi cykl płukania (20 sekund), następnie usunąć pozostałości wody

Częstotliwość odkamieniania urządzenia zależy od stopnia twardości używanej wody. Gdy włączenie trybu pracy z użyciem pary jest możliwe jeszcze 5 lub mniej razy, na wyświetlaczu urządzenia pojawia się komunikat o konieczności przeprowadzenia procesu odkamieniania. Liczba możliwych do włączenia trybów pracy jest wyświetlana po uruchomieniu urządzenia. Dzięki temu można w odpowiednim czasie przygotować odkamienianie.

Start

Uwaga!

- Uszkodzenie urządzenia: Do odkamieniania używać wyłącznie zalecanych płynów do odkamieniania. Czas trwania odkamieniania jest dostosowany do zalecanych środków do odkamieniania. Inne środki do odkamieniania mogą uszkodzić urządzenie. Środek do odkamieniania, nr zam. 311 680
- Roztwór do odkamieniania: Pulpit obsługi oraz inne powierzchnie urządzenia nie mogą mieć styczności z roztworem do odkamieniania lub środkiem do odkamieniania. Powierzchnie te mogą ulec uszkodzeniu. Jeśli jednak dojdzie do takiej sytuacji, roztwór do odkamieniania należy natychmiast zmyć wodą.

1. Sporządzić roztwór do odkamieniania, mieszając 300 ml wody z 60 ml środka do odkamieniania w płynie.
2. Wyjąć zbiornik na wodę i napełnić go roztworem do odkamieniania.
3. Zbiornik napełniony roztworem do odkamieniania całkowicie wsunąć do urządzenia.
4. Zamknąć drzwi urządzenia.
5. Nacisnąć lekko na przycisk on/off ①.
6. Nacisnąć na tryb pracy Odkamienianie ∞. Wyświetlony zostanie czas trwania odkamieniania. Nie można go zmienić.
7. Włączyć za pomocą przycisku start/stop ▷. Urządzenie jest odkamieniane. Czas trwania odliczany jest na wyświetlaczu. Po zakończeniu odkamieniania rozlega się sygnał.

Pierwszy cykl płukania

1. Roztwór do odkamieniania usunąć z misy parownika dołączoną gąbką.
2. Zbiornik na wodę wyjąć, dokładnie wypłukać, napełnić wodą i ponownie wsunąć na miejsce.
3. Zamknąć drzwi urządzenia.
4. Włączyć za pomocą przycisku start/stop ▷. Nastąpi płukanie urządzenia. Pierwszy cykl płukania zakończy się po upływie ok. 20 sekund.
5. Otworzyć drzwi urządzenia.
6. Gąbkę dokładnie wypłukać w wodzie.
7. Za pomocą gąbki usunąć resztki wody z misy parownika.
8. Uruchomić drugi cykl płukania.

Drugi cykl płukania

1. Zbiornik na wodę wyjąć, dokładnie wypłukać, napełnić wodą i ponownie wsunąć na miejsce.
2. Zamknąć drzwi urządzenia.
3. Włączyć za pomocą przycisku start/stop ▷. Nastąpi płukanie urządzenia. Drugi cykl płukania zakończy się po upływie ok. 20 sekund.
4. Za pomocą gąbki usunąć resztki wody z misy parownika.
5. Komorę piekarnika oczyścić gąbką, a następnie wytrzeć do sucha miękką ściereczką.
6. Wyłączyć urządzenie. Odkamienianie zostało zakończone i urządzenie jest ponownie gotowe do pracy.

Odkamienianie tylko misy parownika

Aby nie odkamieniać całego urządzenia, lecz tylko misę parownika, należy również włączyć program "Odkamienianie".

Jedyna różnica:

1. Sporządzić roztwór do odkamieniania mieszając 100 ml wody z 20 ml środka do odkamieniania w płynie.
2. Misę parownika napełnić po brzegi roztworem do odkamieniania.
3. Zbiornik na wodę napełnić czystą wodą.
4. Włączyć program "Odkamienianie", jak opisano powyżej.

Misę parownika można odkamienić również ręcznie.

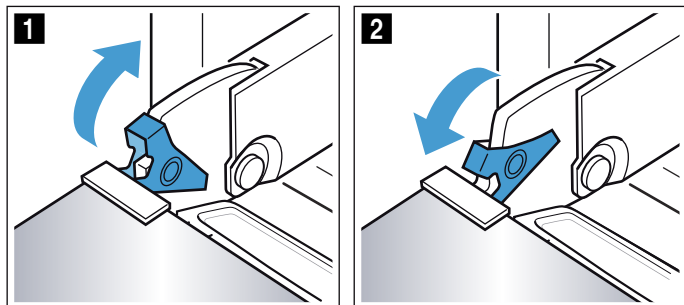
Zdejmowanie i zakładanie drzwi urządzenia

Do czyszczenia lub w celu wymontowania szyb można zdjąć drzwi urządzenia.

Każdy zawias drzwi urządzenia posiada dźwignię blokującą.

Gdy dźwignie blokujące są opuszczone (rys. **1**), drzwi urządzenia są zabezpieczone. Nie można ich wtedy zdjąć.

Gdy dźwignie blokujące są uniesione w celu zdjęcia drzwi urządzenia (rys. **2**), zawiasy są zabezpieczone. Nie można ich wtedy zatrasnąć.



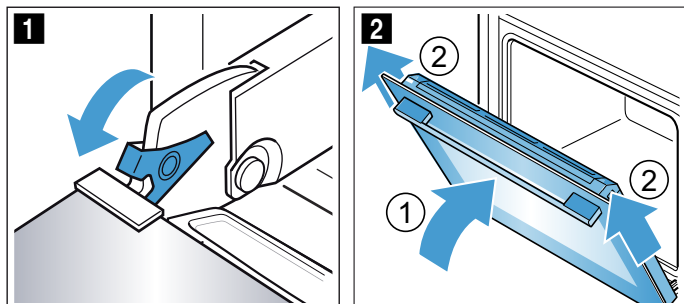
⚠ Ostrzeżenie

Niebezpieczeństwo zranienia!

- Gdy zawiasy nie są zabezpieczone, mogą zatrasnąć się z dużą siłą. Należy dopilnować, aby dźwignie blokujące zawsze były prawidłowo złożone lub, w momencie zdejmowania drzwi urządzenia, całkowicie rozłożone.
- Zawiasy drzwi urządzenia poruszają się podczas otwierania i zamykania drzwi, w związku z tym istnieje ryzyko przytrzaśnięcia się. Nie dotykać zawiasów.

Zdejmowanie drzwi urządzenia

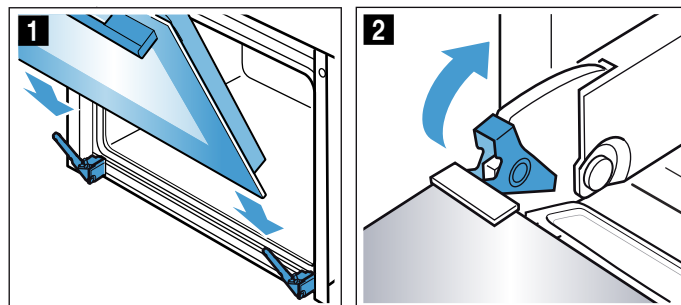
1. Całkowicie otworzyć drzwi urządzenia.
2. Podnieść obie dźwignie blokujące z lewej i prawej strony (rys. **1**).
3. Zamknąć do oporu drzwi urządzenia **a**. Chwycić obiema rękami z lewej i prawej strony **b** i wyciągnąć do góry (rys. **2**).



Zakładanie drzwi urządzenia

Drzwi urządzenia założyć w odwrotnej kolejności.

1. Podczas zakładania drzwi urządzenia uważać, aby oba zawiasy zostały umieszczone dokładnie w otworach (rys. **1**). Drzwi urządzenia wsunąć do oporu.
2. Całkowicie otworzyć drzwi urządzenia. Z powrotem złożyć obie dźwignie blokujące (rys. **2**).



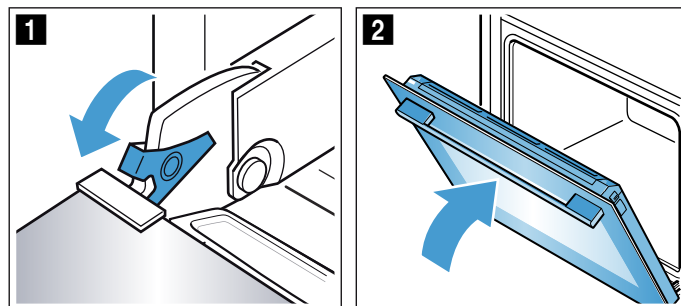
3. Zamknąć drzwi komory piekarnika.

Montaż i demontaż szyb w drzwiach

W celu ułatwienia czyszczenia można wymontować szyby z drzwi urządzenia.

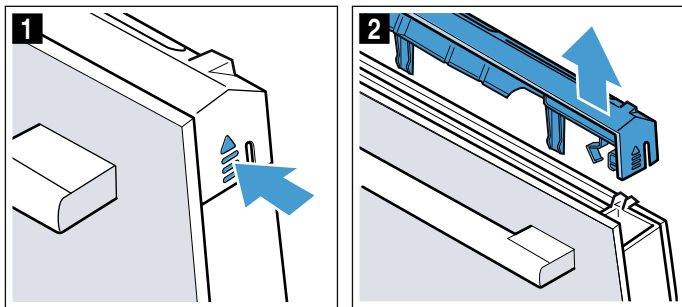
Blokowanie drzwi urządzenia

1. Całkowicie otworzyć drzwi urządzenia.
2. Podnieść obie dźwignie blokujące z lewej i prawej strony (rys. **1**).
3. Zamknąć do oporu drzwi urządzenia (rys. **2**).

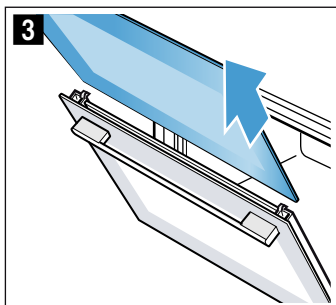


Demontaż szyb

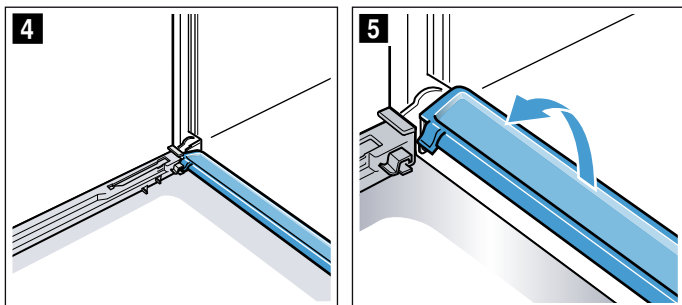
1. Nacisnąć nakładkę po lewej i po prawej stronie (rys. 1).
2. Zdjąć nakładkę (rys. 2).



3. Wyciągnąć szybę wewnętrzną (rys. 3) i ostrożnie położyć na płaskiej powierzchni.



4. W razie potrzeby można do czyszczenia wyjąć listwę na skondensowaną wodę. W tym celu otworzyć na oścież drzwi urządzenia (rys. 4).
5. Unieść listwę na skondensowaną wodę do góry i wyciągnąć (rys. 5).



Szyby czyścić płynem do mycia szyb i miękką ściereczką. Listwę na skondensowaną wodę przetrzeć ściereczką namoczoną w wodzie z detergentem.

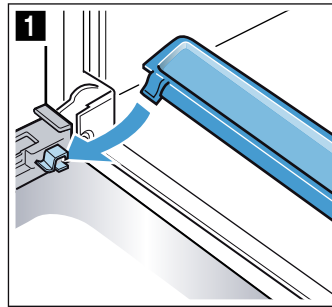
⚠ Ostrzeżenie

Niebezpieczeństwo obrażeń!

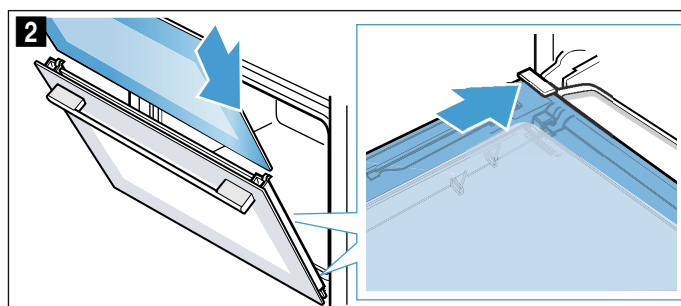
- Porysowane szkło lub drzwiczki urządzenia mogą pęknąć. Nie używać skrobaczki do szkła, żrących ani szorujących środków czyszczących.
- Zawiasy drzwi urządzenia poruszają się podczas otwierania i zamykania drzwi, w związku z tym istnieje ryzyko przytraśnięcia się. Nie dotykać zawiasów.

Montaż szyb

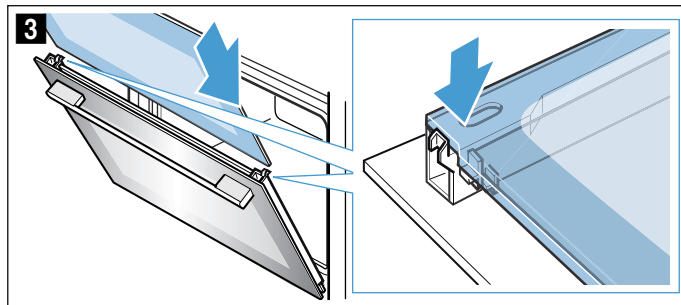
1. Otworzyć na oścież drzwi urządzenia i z powrotem zamontować listwę na skondensowaną wodę. W tym celu listwę włożyć pionowo i obrócić w dół (rys. 1).



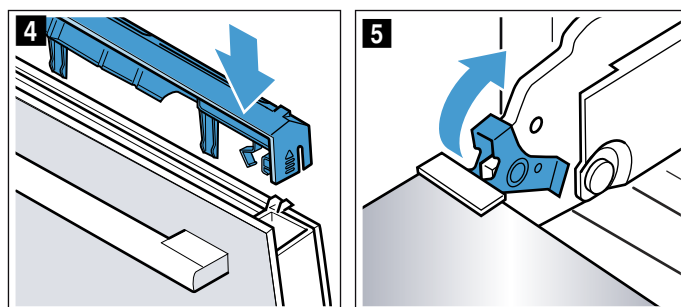
2. Wsunąć szybę wewnętrzną. Podczas wsuwania upewnić się, że błyszcząca strona szczyby znajduje się na zewnątrz, a wycięcie po lewej i prawej stronie na górze. Szyba musi być na dole prawidłowo osadzona w mocowaniu (rys. 2).



3. Docisnąć szybę wewnętrzną na górze (rys. 3).



4. Nasadzić i docisnąć nakładkę, aż zaskoczy na miejsce (rys. 4).
5. Ponownie otworzyć na oścież drzwi urządzenia.
6. Całkowicie złożyć dźwignie mocujące z lewej i prawej strony (rys. 5).



7. Zamknąć drzwi urządzenia.

Uwaga!

Dopiero gdy szczyby są prawidłowo zamontowane, można używać komory piekarnika.

Czyszczenie prowadnic

Prowadnice można wyjąć do czyszczenia.

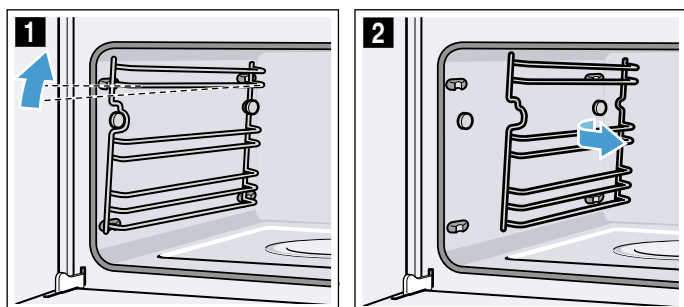
⚠ Ostrzeżenie – Niebezpieczeństwo poparzenia przez gorące elementy w komorze piekarnika!

Należy poczekać, aż komora piekarnika ostygnie.

Zdejmowanie prowadnic

Wskazówka: Prowadnicę z przodu można odchylić maksymalnie do wycucia oporu, ponieważ w przeciwnym razie może dojść do wygięcia ścianki bocznej urządzenia.

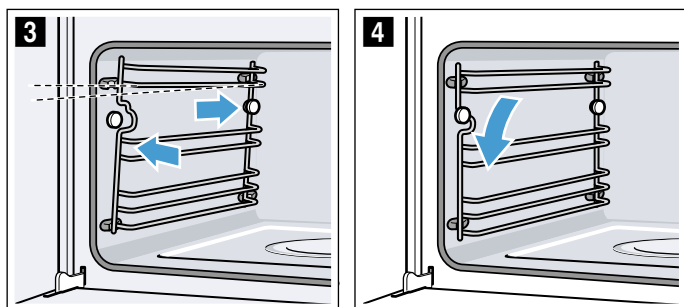
1. Prowadnicę z przodu ostrożnie nacisnąć do góry, aż wyskoczy z mocowania i zwolnić z boku z zawieszenia (rys. **1**).
2. Prowadnicę zdjąć z zawieszenia i wyjąć (rys. **2**).



3. Oczyszczyć prowadnice płynem do mycia naczyń i gąbką do zmywania/szczotką lub umyć w zmywarce.

Zawieszanie prowadnic

1. Zwrócić uwagę, aby wygięcie prowadnicy było skierowane do góry.
2. Prowadnicę zawiesić z tyłu i przesunąć w tył, aż zaskoczy na swoje miejsce (rys. **3**).
3. Prowadnicę zawiesić z przodu na zawieszeniu i nacisnąć w dół, aż zaskoczy na swoje miejsce i znowu będzie poziomo zamocowana w urządzeniu (rys. **4**).



Każda prowadnica pasuje tylko z jednej strony.

Co robić w razie usterki?

Przyczynami wystąpienia usterek są często drobniagzi. Przed wezwaniem serwisu należy przy pomocy tabeli spróbować usunąć usterkę we własnym zakresie.

Porada: Jeśli czasami jakaś potrawa nie uda się, warto zajrzeć do rozdziału „Przetestowane w naszym studiu gotowania”. Znajduje się tam wiele porad i wskazówek dotyczących gotowania.

Ostrzeżenie – Niebezpieczeństwo zranienia!

Nieprawidłowo przeprowadzone naprawy stanowią poważne zagrożenie. Nigdy nie próbować samemu naprawiać urządzenia. Naprawy mogą być wykonywane wyłącznie przez przeszkolonych techników serwisu. W przypadku usterki urządzenia, wezwać serwis.

Ostrzeżenie – Niebezpieczeństwo porażenia prądem!

Nieprawidłowo przeprowadzane naprawy stanowią poważne zagrożenie. Wyłącznie przeszkoleni technicy serwisu mogą przeprowadzać naprawy i wymieniać uszkodzone przewody przyłączeniowe. Jeśli urządzenie jest uszkodzone, należy wyciągnąć wtyczkę z gniazda lub wyłączyć bezpiecznik w skrzynce bezpiecznikowej. Wezwać serwis.

Usuwanie usterek we własnym zakresie

Usterki techniczne urządzenia można często usunąć we własnym zakresie.

Jeśli czasami jakaś potrawa nie uda się, na końcu niniejszej instrukcji obsługi znajduje się wiele porad i wskazówek dotyczących gotowania i pieczenia.


Usterka	Możliwa przyczyna	Rozwiązanie problemu/wskazówki
Urządzenie nie działa.	Uszkodzony bezpiecznik.	Sprawdzić bezpiecznik w skrzynce bezpiecznikowej.
	Zanik zasilania prądem	Sprawdzić, czy można włączyć światło lub inne urządzenia kuchenne.
Wyświetlacz pokazuje „Sprache Deutsch”.	Zanik zasilania prądem	Ponownie ustawić język i godzinę.
Gdy urządzenie jest wyłączone, na wyświetlaczu nie pojawia się godzina.	Zmieniono ustawienie podstawowe.	Zmienić ustawienie podstawowe dotyczące wyświetlania godziny.
Urządzenie nie nagrzewa się, na wyświetlaczu świeci się symbol [Z].	W ustawieniach podstawowych aktywowano tryb demo.	Odłączyć na krótko urządzenie od zasilania (wyłączyć bezpiecznik w skrzynce bezpiecznikowej), a następnie w ciągu 3 minut dezaktywować tryb demo w ustawieniach podstawowych.
Pierścień obsługi wypadł z gniazda na pulpicie obsługi.	Pierścień obsługi został przypadkowo odblokowany.	Pierścień obsługi jest zdejmowany. Pierścień obsługi umieścić z powrotem w gnieździe na pulpicie obsługi i wcisnąć do środka tak, aż się zatrzaśnie i będzie można go obracać.
Nie można obracać pierścienia obsługi.	Powierzchnia pod pierścieniem obsługi jest zabrudzona.	Pierścień obsługi jest zdejmowany. W celu odblokowania po prostu wyjąć pierścień z gniazda. Można również nacisnąć na zewnętrzną krawędź pierścienia obsługi i odchylić go tak, aby był łatwy do chwycenia. Pierścień obsługi i jego gniazdo na pulpicie obsługi wyczyścić za pomocą wody z detergentem i ściereczki. Wyrzeć do sucha miękką ściereczką. Nie używać środków do szorowania ani środków żrących. Nie namaczać ani nie myć w zmywarce. Pierścień obsługi zdejmować jak najrzadziej, aby jego osadzenie było stabilne.
Urządzenia nie można włączyć	Drzwi urządzenia są nie- domknięte	Zamknąć drzwi urządzenia
	Urządzenie nie jest wyłączone	Wyłączyć i ponownie włączyć urządzenie
Urządzenie sygnalizuje konieczność wytarcia komory gotowania i napełnienia zbiornika na wodę	Podczas odkamieniania wystąpiła przerwa w dopływie prądu lub urządzenie zostało wyłączone	Po ponownym włączeniu urządzenia dwukrotnie przeprowadzić płukanie
Po włączeniu trybu pracy na wyświetlaczu pojawia się komunikat o zbyt wysokiej temperaturze	Urządzenie nie ostygło jeszcze wystarczająco	Ostudzić urządzenie i ponownie włączyć tryb pracy
Urządzenie sygnalizuje konieczność odkamienienia, bez wcześniejszego pojawienia się licznika	Ustawiony zakres twardości wody jest za niski	Przeprowadzić odkamienianie Sprawdzić ustawiony zakres twardości wody i ewentualnie dopasować
Przyciski migają	Normalne zjawisko spowodowane obecnością wody skondensowanej za pulpitem obsługi	Gdy woda skondensowana wyparuje, przyciski przestaną migać
Misa parownika jest pusta, chociaż zbiornik na wodę jest pełny	Zbiornik na wodę nie jest prawidłowo wsunięty	Wsunąć zbiornik, aż zaskoczy na swoje miejsce
	Przewód doprowadzający wodę jest zapchany	Odkamienić urządzenie Sprawdzić ustawiony zakres twardości wody i w razie potrzeby zmienić

Zbiornik na wodę opróżnia się z nieznanymi przyczyn. Woda przelewa się przez misę parownika	Zbiornik na wodę nie został prawidłowo zamknięty	Pokrywę należy zamknąć do zatrzaśnięcia
	Uszczelka w pokrywie zbiornika jest zabrudzona	Wyczyścić uszczelkę
	Uszczelka w pokrywie zbiornika jest uszkodzona	Nabyć w serwisie nowy zbiornik na wodę
Na wyświetlaczu pojawia się komunikat o konieczności napełnienia zbiornika na wodę, mimo że zbiornik na wodę jest pełny.	Zbiornik na wodę nie jest prawidłowo wsunięty	Wsunąć zbiornik, aż zaskoczy na swoje miejsce
	System rozpoznawania nie działa	Wezwać serwis
Na wyświetlaczu pojawia się komunikat o konieczności napełnienia zbiornika na wodę, mimo że zbiornik na wodę nie jest pusty lub jest pusty, ale na wyświetlaczu nie pojawia się odpowiedni komunikat	Zbiornik na wodę jest zanieczyszczony. Ruchome czujniki stanu wody są zablokowane	Opróżnić i wyczyścić zbiornik. Jeżeli nie można odblokować tych części, nabyć w serwisie nowy zbiornik na wodę
Komunikat "Napełnić zbiornik na wodę?" pojawia się na wyświetlaczu podczas pracy trybu	Pojemnik na wodę jest w połowie napełniony	Środki zaradcze nie są wymagane, tryb pracy nie został naruszony
Na wyświetlaczu pojawia się "Urządzenie nagrzewa się", ale urządzenie nie osiąga wybranej temperatury	Wartości automatycznej kalibracji nie są optymalne	Przywrócić ustawienia fabryczne urządzenia i ponownie przeprowadzić pierwsze uruchomienie → "Ustawienia podstawowe" na stronie 20 → "Przed pierwszym użyciem" na stronie 11 Podczas kolejnego gotowania na parze w temperaturze 100°C kalibracja zostanie przeprowadzona automatycznie, przy czym powstanie więcej pary
Podczas gotowania na parze powstaje bardzo dużo pary	Urządzenie jest automatycznie kalibrowane	Normalny proces
Podczas gotowania na parze wciąż powstaje bardzo dużo pary	W przypadku zbyt krótkich czasów gotowania urządzenie nie zostanie automatycznie skalibrowane	Przywrócić ustawienia fabryczne i powtórzyć kalibrację urządzenia
Podczas gotowania para uchodzi przez szczeliny wentylacyjne	Normalny proces	Nieemożliwe

⚠ Ostrzeżenie – Niebezpieczeństwo zranienia!
Nieprawidłowo przeprowadzone naprawy stanowią poważne zagrożenie. Nigdy nie próbować samemu naprawiać urządzenia. Naprawy mogą być wykonywane wyłącznie przez przeszkolonych techników serwisu. W przypadku usterki urządzenia, wezwać serwis.

⚠ Ostrzeżenie – Niebezpieczeństwo porażenia prądem!
Nieprawidłowo przeprowadzane naprawy stanowią poważne zagrożenie. Wyłącznie przeszkoleni technicy serwisu mogą przeprowadzać naprawy i wymieniać uszkodzone przewody przyłączeniowe. Jeśli urządzenie jest uszkodzone, należy wyciągnąć wtyczkę z gniazda lub wyłączyć bezpiecznik w skrzynce bezpiecznikowej. Wezwać serwis.

Komunikaty o ustercie widoczne na wyświetlaczu

Jeżeli na wyświetlaczu pojawi się komunikat oznaczony symbolem "D" lub "E", np. D0111 lub E0111, wyłączyć urządzenie przyciskiem on/off , a następnie ponownie je włączyć.

Jeżeli jest to jednorazowa usterka, wskazanie zgaśnie. Jeśli komunikat o ustercie pojawi się ponownie, należy wezwać serwis, podając dokładny opis komunikatu.

Wymiana żarówki w komorze gotowania

Odporne na działanie wysokiej temperatury żarówki halogenowe 230 V/25 W można kupić w punkcie serwisowym. Należy podać numer E i FD urządzenia.

⚠ Ostrzeżenie – Niebezpieczeństwo porażenia prądem!
Podczas wymiany żarówki w komorze gotowania styki oprawki znajdują się pod napięciem. Przed przystąpieniem do wymiany żarówki wyciągnąć wtyczkę z gniazda lub wyłączyć bezpiecznik w skrzynce bezpiecznikowej.

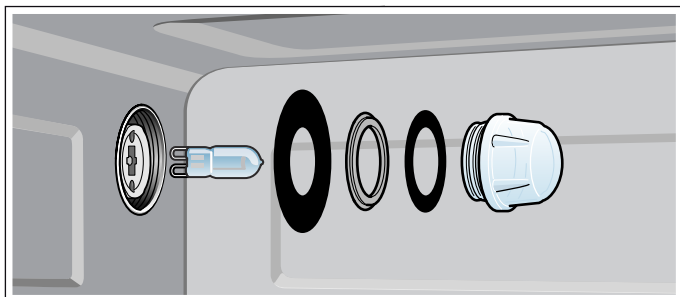
⚠ Ostrzeżenie – Niebezpieczeństwo poparzenia!
Urządzenie bardzo się nagrzewa. Nigdy nie dotykać gorących powierzchni wewnątrz komory gotowania ani elementów grzejnych. Zawsze odczekać, aż urządzenie ostygnie. Nie zezwalać dzieciom na zbliżanie się!

1. Wyłączyć bezpiecznik w skrzynce bezpiecznikowej lub wyciągnąć wtyczkę z gniazda.
2. Wykręcić osłonę, obracając ją w lewą stronę.
3. Wyjąć żarówkę.
Włożyć nową żarówkę, zwracając uwagę na położenie sztyftów. Mocno wcisnąć żarówkę.

Uwaga!

Nie używać urządzenia bez osłony żarówki lub uszczelki.

- Na osłonę żarówki nasunąć w odpowiedniej kolejności nowe uszczelki i pierścień zaciskowy.



- Ponownie nasadzić i przykręcić osłonę żarówki wraz z uszczelkami.
- Podłączyć urządzenie do sieci i ponownie przeprowadzić pierwsze uruchomienie urządzenia.

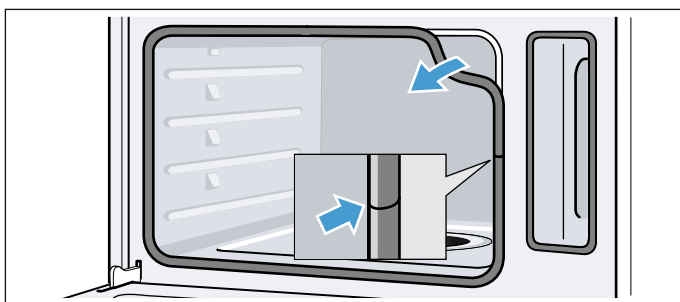
Wymiana osłony żarówki i uszczelki

Jeżeli osłona żarówki halogenowej lub uszczelki są uszkodzone, należy je wymienić. Nową osłonę można nabyć w serwisie. Należy podać symbol produktu (Nr E) oraz numer fabryczny (FD) urządzenia.

Wymiana uszczelki drzwiczek

Jeśli uszczelka drzwiczek komory gotowania jest uszkodzona, należy ją wymienić. Uszczelki zapasowe można nabyć w serwisie. Należy podać numer E i FD urządzenia.

- Otworzyć drzwiczki urządzenia.
- Zdjąć starą uszczelkę drzwiczek.
- Wsunąć nową uszczelkę w jednym miejscu i naciągnąć wokół komory gotowania. Miejsce styku musi znajdować się z boku.
- Sprawdzić, zwłaszcza w rogach, czy uszczelka przylega.



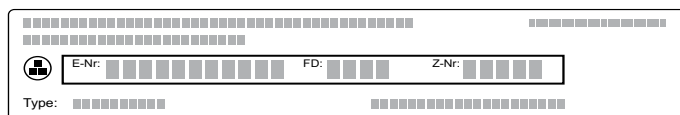
Serwis

Jeżeli urządzenie wymaga naprawy, należy skontaktować się z naszym serwisem. Pracownicy serwisu znajdą odpowiednie rozwiązanie, co pozwoli również uniknąć zbędnych przyjazdów personelu technicznego.

Symbol produktu (nr E) i numer fabryczny (nr FD)

Pracownikowi serwisu należy podać symbol produktu (nr E) oraz numer fabryczny (nr FD) urządzenia, aby mógł on udzielić kompetentnej pomocy. Tabliczkę znamionową z numerem widać po otwarciu drzwi urządzenia.

W niektórych urządzeniach wyposażonych w funkcję pary, tabliczka znamionowa może znajdować się za przesłoną.



Można tu wpisać dane urządzenia i numer telefonu serwisu, aby w razie konieczności móc szybko je odnaleźć.

Nr E	Nr FD
Serwis ☎	

Należy pamiętać, że wezwanie pracownika serwisu w przypadku nieprawidłowej obsługi urządzenia jest odpłatne również w okresie gwarancyjnym.

Adresy serwisów wszystkich krajów znajdują się w załączonym spisie autoryzowanych serwisów.

Zlecenie naprawy oraz pomoc w razie usterki
PL 801 191 534

Warto zaufać kompetencjom producenta. Dzięki temu mają Państwo gwarancję, że naprawy zostaną wykonane przez przeszkolonych techników serwisu, którzy dysponują oryginalnymi częściami zamiennymi do danego urządzenia.

Tabele i rady

Gotowanie na parze jest szczególnie delikatną metodą przygotowywania potraw. Para otacza potrawę i zapobiega w ten sposób utracie wartości odżywczych produktów. Gotowanie przebiega bez użycia wysokiego ciśnienia. Dzięki temu potrawy zachowują typowy kształt, kolor i aromat.

W tabelach zamieszczono wybrane potrawy, które nadają się do przygotowywania w piekarniku parowym. Podane są również informacje na temat optymalnego rodzaju grzania, wyposażenia, temperatury i czasu gotowania/pieczenia. O ile nie podano inaczej, dane te dotyczą wstawiania potrawy do zimnego urządzenia.

Wyposażenie

Należy stosować dostarczone wyposażenie.

W przypadku gotowania na parze w pojemniku perforowanym zawsze należy wsuwać pod spód nieperforowany pojemnik do gotowania. Umożliwia to wyłapywanie powstających skroplin.

Naczynia

W przypadku korzystania z naczynia należy je zawsze stawiać na środku perforowanego pojemnika do gotowania na parze.

Naczynia muszą być odporne na działanie wysokiej temperatury i gorącej pary. W przypadku stosowania naczyń o grubych ściankach czas gotowania wydłuża się.

Produkty spożywcze, które zwykle przygotowuje się w kąpeli wodnej, należy przykryć folią (np. podczas roztopiania czekolady).

Czas gotowania i ilość produktów

W przypadku gotowania na parze czas gotowania zależy od wielkości kawałków, a nie od ilości potrawy. W urządzeniu można gotować na parze maksymalnie 2 kg potrawy.

Należy przestrzegać wielkości pojedynczych sztuk podanych w tabelach. W przypadku przygotowywania mniejszych sztuk, skraca się czas gotowania, w przypadku większych przedłuża. Jakość i stopień dojrzałości produktu również mają wpływ na czas gotowania. Dlatego podane wartości mogą służyć jedynie jako dane orientacyjne.

Równomierne rozłożenie produktów

Należy zawsze równomiernie rozkładać produkty w naczyniu. Jeśli warstwy produktów są różnej grubości, gotują się nierównomiernie.

Produkty wrażliwe na działanie ciśnienia

W pojemnikach do gotowania na parze warstwa produktów wrażliwych na działanie ciśnienia nie powinna być zbyt gruba. W razie potrzeby użyć dwóch pojemników do gotowania na parze.

Gotowanie całego menu

Na parze można gotować całe menu, nie ryzykując przy tym pomieszenia smaków. Najpierw należy wstawić do urządzenia potrawę o najdłuższym czasie gotowania, a pozostałe dostawiać w odpowiednim czasie. Dzięki temu wszystkie potrawy będą gotowe o tej samej porze.

Całkowity czas gotowania menu wydłuża się, ponieważ podczas każdego otwarcia drzwiczek uchodzi z urządzenia nieco pary i para musi się na nowo nagrzać.

Warzywa

Warzywa włożyć do perforowanego pojemnika do gotowania na parze i wsunąć na wysokość 3. Nieperforowany pojemnik do gotowania na parze wsunąć pod spód, na wysokość 1. Umożliwia to wyłapywanie powstających skroplin.

Produkt spożywczy	Wielkość pojedynczej sztuki	Wyposażenie	Rodzaj grzania	Temperatura w °C	Czas gotowania w min
Karczochy	w całości	perforowany + nieperforowany	Gotowanie na parze	100	30 - 35
Kalafior	w całości	perforowany + nieperforowany	Gotowanie na parze	100	25 - 35
Kalafior	różyczki	perforowany + nieperforowany	Gotowanie na parze	100	10 - 15
Brokuły	różyczki	perforowany + nieperforowany	Gotowanie na parze	100	8 - 10
Groszek	-	perforowany + nieperforowany	Gotowanie na parze	100	5 - 10
Fenkuł	plastry	perforowany + nieperforowany	Gotowanie na parze	100	10 - 14
Budyń jarzynowy	-	forma do gotowania w kąpeli wodnej 1,5 l + ruszt na wysokości 2	Gotowanie na parze	100	50 - 70
Zielona fasolka	-	perforowany + nieperforowany	Gotowanie na parze	100	20 - 25
Marchew	plastry	perforowany + nieperforowany	Gotowanie na parze	100	10 - 20

* Nagrzać urządzenie

Produkt spożywczy	Wielkość pojedynczej sztuki	Wyposażenie	Rodzaj grzania	Temperatura w °C	Czas gotowania w min
Kalarepa	plastry	perforowany + nieperforowany	Gotowanie na parze	100	20 - 25
Por	plastry	perforowany + nieperforowany	Gotowanie na parze	100	6 - 9
Kukurydza	w całości	perforowany + nieperforowany	Gotowanie na parze	100	25 - 35
Boćwina*	paski	perforowany + nieperforowany	Gotowanie na parze	100	8 - 10
Szparagi, zielone*	w całości	perforowany + nieperforowany	Gotowanie na parze	100	7 - 12
Szparagi, białe*	w całości	perforowany + nieperforowany	Gotowanie na parze	100	10 - 15
Szpinak*	-	perforowany + nieperforowany	Gotowanie na parze	100	2 - 3
Kalafior romanesco	różyczki	perforowany + nieperforowany	Gotowanie na parze	100	8 - 10
Brukselka	różyczki	perforowany + nieperforowany	Gotowanie na parze	100	20 - 30
Buraki	całe	perforowany + nieperforowany	Gotowanie na parze	100	40 - 50
Czerwona kapusta	szatkowana	perforowany + nieperforowany	Gotowanie na parze	100	30 - 35
Biała kapusta	szatkowana	perforowany + nieperforowany	Gotowanie na parze	100	25 - 35
Cukinia	plastry	perforowany + nieperforowany	Gotowanie na parze	100	3 - 4
Strąki zielonego groszku	-	perforowany + nieperforowany	Gotowanie na parze	100	8 - 12

* Nagrząć urządzenie

Dodatki i warzywa strączkowe

Dodać wodę, ewentualnie inny płyn, w podanych proporcjach. Przykład: 1:1,5 = na 100 g ryżu dodać 150 ml wody.

Nieperforowany pojemnik do gotowania na parze można wsunąć na dowolną wysokość.

Produkt spożywczy	Proporcja	Wyposażenie	Wysokość	Rodzaj grzania	Temperatura w °C	Czas gotowania w min
Ziemniaki w mundurkach (średniej wielkości)	-	perforowany + nieperforowany	3 1	Gotowanie na parze	100	35 - 45
Gotowane ziemniaki (w ćwiartkach)	-	perforowany + nieperforowany	3 1	Gotowanie na parze	100	20 - 25
Ryż naturalny	1:1,5	nieperforowany	-	Gotowanie na parze	100	35 - 45
Ryż długoziarnisty	1:1,5	nieperforowany	-	Gotowanie na parze	100	20 - 30
Ryż basmati	1:1,5	nieperforowany	-	Gotowanie na parze	100	20 - 30
Ryż parboiled	1:1,5	nieperforowany	-	Gotowanie na parze	100	15 - 20

Produkt spożywczy	Proporcja	Wyposażenie	Wysokość	Rodzaj grzania	Temperatura w °C	Czas gotowania w min
Risotto	1:2	nieperforowany	-	Gotowanie na parze	100	30 - 35
Soczewica	1:2	nieperforowany	-	Gotowanie na parze	100	35 - 50
Biała fasola, namoczona	1:2	nieperforowany	-	Gotowanie na parze	100	65 - 75
Kuskus	1:1	nieperforowany	-	Gotowanie na parze	100	6 - 10
Ziarno orkisz, śrutowane	1:2,5	nieperforowany	-	Gotowanie na parze	100	15 - 20
Proso, całe	1:2,5	nieperforowany	-	Gotowanie na parze	100	25 - 35
Pszenvica, cała	1:1	nieperforowany	-	Gotowanie na parze	100	60 - 70
Kluski	-	perforowany + nieperforowany	3 1	Gotowanie na parze	95	20 - 25

Drób i mięso

Drób

Produkty spożywcze	Ilość	Wyposażenie	Wysokość	Rodzaj grzania	Temperatura w °C	Czas gotowania w min
Pierś kurczaka	po 0,15 kg	nieperforowany	2	Gotowanie na parze	100	15 - 25
Pierś kaczki*	po 0,35 kg	nieperforowany	2	Gotowanie na parze	100	12 - 18

* wcześniej obsmażyć i zawinąć w folię

Wołowina

Produkty spożywcze	Ilość	Wyposażenie	Wysokość	Rodzaj grzania	Temperatura w °C	Czas gotowania w min
Cienki rostbef, średnio wypieczony*	1 kg	nieperforowany	2	Gotowanie na parze	100	25 - 35
Gruby rostbef, średnio wypieczony*	1 kg	perforowany + nieperforowany	3 1	Gotowanie na parze	100	30 - 40

* wcześniej obsmażyć i zawinąć w folię

Wieprzowina

Produkt spożywczy	Ilość	Wyposażenie	Wysokość	Rodzaj grzania	Temperatura w °C	Czas gotowania w min
Filet wieprzowy	0,5 kg	nieperforowany	2	Gotowanie na parze	100	16 - 20
Medaliony wieprzowe*	ok. 3 cm grubości	nieperforowany	2	Gotowanie na parze	100	10 - 12
Żeberka peklowane	w plastrach	nieperforowany	2	Gotowanie na parze	100	15 - 20

* wcześniej obsmażyć i zawinąć w folię

Kielbaski

Produkt spożywczy	Wyposażenie	Wysokość	Rodzaj grzania	Temperatura w °C	Czas gotowania w min
Kielbaski wiedeńskie	perforowany + nieperforowany	3 1	Gotowanie na parze	80 - 90	12 - 18
Biała kielbasa	perforowany + nieperforowany	3 1	Gotowanie na parze	80 - 90	20 - 25

Ryby

Produkty spożywcze	Ilość	Wyposażenie	Wysokość	Rodzaj grzania	Temperatura w °C	Czas gotowania w min
Dorada, cała	po 0,3 kg	perforowany + nieperforowany	3 1	Gotowanie na parze	80 - 90	15 - 25
Filet z dorady	po 0,15 kg	perforowany + nieperforowany	3 1	Gotowanie na parze	80 - 90	10 - 20
Terrina rybna	forma do gotowania w kąpielu wodnej 1,5 l	nieperforowany	2	Gotowanie na parze	70 - 80	40 - 80
Pstrąg, cały	po 0,2 kg	perforowany + nieperforowany	3 1	Gotowanie na parze	80 - 90	12 - 15
Filet z dorsza	po 0,15 kg	perforowany + nieperforowany	3 1	Gotowanie na parze	80 - 90	10 - 14
Filet z łososia	po 0,15 kg	perforowany + nieperforowany	3 1	Gotowanie na parze	100	8 - 10
Małże	1,5 kg	nieperforowany	2	Gotowanie na parze	100	10 - 15
Filet z karmazyna	po 0,15 kg	perforowany + nieperforowany	3 1	Gotowanie na parze	80 - 90	10 - 20
Roladki z soli, faszerowane		perforowany + nieperforowany	3 1	Gotowanie na parze	80 - 90	10 - 20

Dodatki do zup, inne

Produkty spożywcze	Wyposażenie	Wysokość	Rodzaj grzania	Temperatura w °C	Czas gotowania w min
Kluseczki jajeczno-mleczne	nieperforowany	2	Gotowanie na parze	90	15 - 20
Kluseczki grysikowe	perforowany + nieperforowany	3 1	Gotowanie na parze	90 - 95	7 - 10
Jajka na twardo (klasa M, maks. 1,8 kg)	perforowany + nieperforowany	3 1	Gotowanie na parze	100	10 - 12
Jajka na miękko (klasa M, maks. 1 kg)	perforowany + nieperforowany	3 1	Gotowanie na parze	100	6 - 8

Desery, owoce prażone

Owoce prażone

Odważyć owoce, dodać ok. 1/3 miarki wody oraz, według uznania, cukier i przyprawę.

Ryż na mleku

Odważyć 1 miarkę ryżu i dodać 2,5 miarki mleka. Napełnić naczynie ryżem i mlekiem maks. do 2,5 cm wysokości. Po ugotowaniu zamieszać. Pozostałe mleko zostanie szybko wchłonięte.

Jogurt

Na płycie grzewczej podgrzać mleko do temperatury 90 °C. Następnie ostudzić do temperatury 40 °C. Mleko UHT wystarczy podgrzać do temperatury 40 °C.

Dodać 150 g jogurtu (schłodzonego w lodówce) i wymieszać. Przełożyć do filiżanek lub małych słoiczek i przykryć folią spożywczą. Ustawić filiżanki lub słoiczki w perforowanym pojemniku do gotowania i nastawić, jak podano w tabeli.

Gotowy jogurt wstawić do lodówki.

Produkt spożywczy	Wyposażenie	Rodzaj grzania	Temperatura w °C	Czas gotowania w min
Kluski na parze	nieperforowany	Gotowanie na parze	100	20 - 25
Krem karmelowy	foremki + perforowany	Gotowanie na parze	80	15 - 20
Ryż na mleku*	nieperforowany	Gotowanie na parze	100	25 - 35
Jogurt*	słoiczki + perforowany	Gotowanie na parze	40	300 - 360
Jabłka prażone	nieperforowany	Gotowanie na parze	100	10 - 15
Gruszki prażone	nieperforowany	Gotowanie na parze	100	10 - 15
Wiśnie prażone	nieperforowany	Gotowanie na parze	100	10 - 15
Rabarbar prażony	nieperforowany	Gotowanie na parze	100	10 - 15
Śliwki prażone	nieperforowany	Gotowanie na parze	100	15 - 20

* Można również zastosować odpowiedni program (patrz rozdział: Programy automatyczne)

Odgrzewanie potraw

Podczas odgrzewania potrawy są ponownie podgrzewane przy zachowaniu ich pełnej wartości

odżywczej. Wyglądają i smakują jak świeżo przygotowane.

Produkt spożywczy	Wyposażenie	Wysokość	Rodzaj grzania	Temperatura w °C	Czas gotowania w min
Warzywa	nieperforowany pojemnik do gotowania na parze	3	Odgrzewanie	100	12 - 15
Makaron, ziemniaki, ryż	nieperforowany pojemnik do gotowania na parze	3	Odgrzewanie	100	5 - 25

Rozmrażanie

Tryb parowy rozmrażania nadaje się do rozmrażania mrożonych owoców i warzyw. Drób, mięso i ryby najlepiej rozmrażać w lodówce. Rozmrażane produkty spożywcze należy wcześniej wyjąć z opakowania. Zamrożone owoce i warzywa umieścić w perforowanym pojemniku do gotowania na parze, a pod spód wsunąć nieperforowany pojemnik do gotowania na parze. Dzięki temu artykuł nie będzie leżeć w wodzie, a skropliny będą wyłapywane. W przypadku mrożonych produktów, które jako składnik potrawy muszą zachować zawartą w nich wodę, np. mrożonego szpinaku, należy użyć

nieperforowanego pojemnika do gotowania na parze lub innego naczynia na ruszcie.

Czasy podane w tabelach są wartościami orientacyjnymi. Zależą one od jakości, temperatury mrożenia (-18 °C) i właściwości artykułów spożywczych. W tabeli zostały podane odpowiednie przedziały czasowe. Należy najpierw ustawić krótszy czas i w razie potrzeby zmienić wartość na większą.

Porada: Płaskie lub porcjowane mrożone kawałki rozmrażają się szybciej niż kawałki mrożone w blokach.

Produkt spożywczy	Ilość	Wyposażenie	Wysokość	Temperatura w °C	Czas gotowania w min
Owoce jagodowe	0,5 kg	perforowany + nieperforowany	3 1	50 - 55	15 - 20
Warzywa	0,5 kg	perforowany + nieperforowany	3 1	40 - 50	15 - 50

Wyrastanie ciasta

W przypadku użycia rodzaju grzania Wyrastanie ciasta ciasto wyrasta znacznie szybciej niż w temperaturze pokojowej.

Ruszt można wsunąć na dowolną wysokość lub ostrożnie położyć na dnie piekarnika.
Uwaga: nie zarysować dna piekarnika!

Ustawić miskę z ciastem na ruszcie. Ciasta nie należy przykrywać.

Produkt spożywczy	Ilość	Wyposażenie	Temperatura w °C	Czas gotowania w min
Ciasto drożdżowe	1 kg	miska + ruszt	35	20 - 30

Odsączanie soku

Owoce jagodowe przez odsączeniem włożyć do miski i zasypać cukrem. Odstawić na co najmniej godzinę, aby owoce puściły sok.

Owoce jagodowe przełożyć do perforowanego pojemnika do gotowania na parze i wsunąć na

wysokość 3. Do zbierania soku wsunąć nieperforowany pojemnik do gotowania na parze na wysokość 1.

Na koniec położyć owoce na ściereczce i wycisnąć resztę soku.

Produkty spożywcze	Wyposażenie	Wysokość	Rodzaj grzania	Temperatura w °C	Czas gotowania w min
Maliny	perforowany + nieperforowany	3 1	Gotowanie na parze	100	30 - 45
Porzeczki	perforowany + nieperforowany	3 1	Gotowanie na parze	100	40 - 50

Wekowanie

Wekować należy możliwie świeże produkty spożywcze. Dłuższe przechowywanie powoduje utratę witamin, a produkty szybciej fermentują.

Stosować tylko owoce i warzywa najwyższej jakości.

Następujące artykuły spożywcze nie nadają się do wekowania w tym urządzeniu:

zawartość blaszanych puszek, mięso, ryby i masa pasztetowa.

Sprawdzić słoiki wekowe, gumowe uszczelki, klamry lub sprężyny.

Gumowe uszczelki i słoiki należy dokładnie umyć w gorącej wodzie. Do czyszczenia słoików nadaje się również program "Dezynfekcja butelek"..

Słoiki wstawić do perforowanego pojemnika do gotowania na parze. Nie mogą się one stykać.

Po upływie nastawionego czasu gotowania otworzyć drzwi urządzenia.

Słoiki wekowe wyjąć z urządzenia dopiero, gdy zupełnie wystygną.

Produkty spożywcze	Wyposażenie	Wysokość	Rodzaj grzania	Temperatura w °C	Czas gotowania w min
Warzywa	1-litrowe słoiki wekowe	2	Gotowanie na parze	100	30 - 120
Owoce pestkowe	1-litrowe słoiki wekowe	2	Gotowanie na parze	100	25 - 30
Owoce ziarnkowe	1-litrowe słoiki wekowe	2	Gotowanie na parze	100	25 - 30

Produkty mrożone

Przestrzegać wskazówek producenta podanych na opakowaniu.

Podane czasy gotowania dotyczą potraw wsuniętych do zimnej komory piekarnika.

Produkt spożywczy	Wyposażenie	Wysokość	Rodzaj grzania	Temperatura w °C	Czas gotowania w min
Wyroby mączne, świeże, mrożone*	nieperforowany	2	Gotowanie na parze	100	5 - 10
Pstrąg	perforowany + nieperforowany	3 1	Gotowanie na parze	80 - 100	20 - 25
Filet z łososia	perforowany + nieperforowany	3 1	Gotowanie na parze	80 - 100	20 - 25
Brokuły	perforowany + nieperforowany	3 1	Gotowanie na parze	100	6 - 10
Kalafior	perforowany + nieperforowany	3 1	Gotowanie na parze	100	5 - 8
Fasola	perforowany + nieperforowany	3 1	Gotowanie na parze	100	6 - 10
Groszek	perforowany + nieperforowany	3 1	Gotowanie na parze	100	5 - 12
Marchew	perforowany + nieperforowany	3 1	Gotowanie na parze	100	4 - 6
Warzywa mieszane	perforowany + nieperforowany	3 1	Gotowanie na parze	100	6 - 10
Brukselka	perforowany + nieperforowany	3 1	Gotowanie na parze	100	5 - 10

* dodać nieco wody

Potrawy testowe

Poniższe tabele zostały opracowane dla instytucji testujących w celu ułatwienia im przeprowadzenia kontroli i przetestowania różnych urządzeń.

Potrawy testowe zgodnie z normą EN 60350-1.

Produkt spożywczy	Wyposażenie	Wysokość	Rodzaj grzania	Temperatura w °C	Czas gotowania w min
Brokuły (podział pary)	perforowany + nieperforowany	3 1	Gotowanie na parze	100	7 - 9
Brokuły (dodawanie pary)	perforowany + nieperforowany	3 1	Gotowanie na parze	100	7 - 9
Groszek (maksymalne obciążenie)	perforowany + nieperforowany	3 1	Gotowanie na parze	100	5 - 12

* 2,0 kg groszku rozmieścić równomiernie w pojemniku.



Thank you for buying a Bosch Home Appliance!

Register your new device on MyBosch now and profit directly from:

- **Expert tips & tricks for your appliance**
- **Warranty extension options**
- **Discounts for accessories & spare-parts**
- **Digital manual and all appliance data at hand**
- **Easy access to Bosch Home Appliances Service**

Free and easy registration – also on mobile phones:

www.bosch-home.com/welcome



Looking for help? You 'll find it here.

Expert advice for your Bosch home appliances, need help with problems or a repair from Bosch experts.

Find out everything about the many ways Bosch can support you:

www.bosch-home.com/service

Contact data of all countries are listed in the attached service directory.

Robert Bosch Hausgeräte GmbH

Carl-Wery-Straße 34

81739 München

Germany

www.bosch-home.com



9001430166

990322