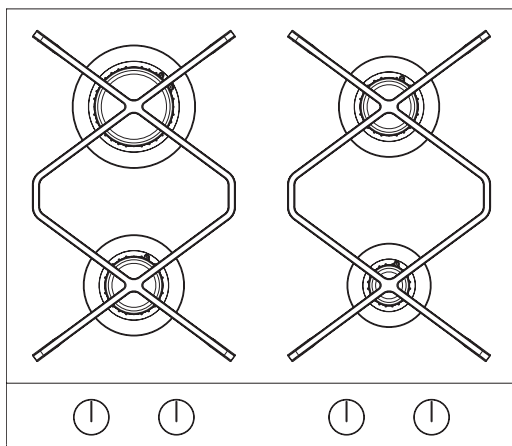


# Amica

PGINGp4.0ZpZtAB  
PGINGp4.0ZpZtACg  
PGINGp4.0ZpZtAW  
PGINGp4.1ZpZtAB  
PGINGp4.1ZpZtACg  
PGINGp4.1ZpZtAW



## INSTRUKCJA OBSŁUGI

### PŁYTY GAZOWEJ



*Płyłę uruchamiać dopiero po przeczytaniu tej instrukcji.*

## SZANOWNY KLIENCIE,

*Płyta Amica to połączenie wyjątkowej łatwości obsługi i doskonałej efektywności. Po przeczytaniu instrukcji, obsługa płyty nie będzie problemem.*

*Płyta, która opuściła fabrykę była dokładnie sprawdzona przed zapakowaniem pod względem bezpieczeństwa i funkcjonalności na stanowiskach kontrolnych.*

*Prosimy Państwa o uważną lekturę instrukcji obsługi przed uruchomieniem urządzenia. Przestrzeganie zawartych w niej wskazówek uchroni Państwa przed niewłaściwym użytkowaniem.*

*Instrukcję należy zachować i przechowywać tak, aby mieć ją zawsze pod ręką. **Należy dokładnie przestrzegać instrukcji obsługi w celu uniknięcia nieszczęśliwych wypadków.***

### **Uwaga!**

*Urządzenie obsługiwać tylko po przeczytaniu / zrozumieniu niniejszej instrukcji.*

*Urządzenie może być stosowane wyłącznie do celów, do jakich zostało zaprojektowane. Wszelkie inne zastosowania ( np. ogrzewanie pomieszczeń) należy uznać za niewłaściwe i niebezpieczne.*

*Producent zastrzega sobie możliwość dokonywania zmian nie wpływających na działanie urządzenia.*




**Przyłączenia płyty do butli z gazem PROPAN - BUTAN lub do istniejącej instalacji może wykonać wyłącznie uprawniony instalator z zachowaniem wszystkich przepisów bezpieczeństwa.**

### **Oświadczenie producenta**

*Producent deklaruje niniejszym, że wyrób ten spełnia zasadnicze wymagania wymienionych poniżej dyrektyw i rozporządzeń europejskich:*

- Dyrektywy niskonapięciowej **2014/35/UE**
- Dyrektywy kompatybilności elektromagnetycznej **2014/30/UE**
- Dyrektywy ekoprojektowania **2009/125/UE**
- Dyrektywy RoHS **2011/65/UE**
- Dyrektywy **2009/142/UE** (do 20.04.2018)
- Rozporządzenia Parlamentu Europejskiego i Rady **(UE) 2016/426** (od 21.04.2018)

*i dlatego wyrób został oznakowany  oraz została wystawiona dla niego deklaracja zgodności udostępniana organom nadzorującym rynek.*

*Masz wątpliwości? Nie wszystko, co przeczytałeś w instrukcji jest zrozumiałe - zadzwoń do Centrum Serwisowego, gdzie uzyskasz wszechstronną pomoc.*

**tel. 801 801 800**

## SPIS TREŚCI

---

<b>Podstawowe informacje</b> .....	2
<b>Wskazówki odnośnie bezpieczeństwa</b> .....	4
<b>Opis wyrobu</b> .....	9
<b>Dane techniczne</b> .....	9
<b>Instalacja (instrukcja dla instalatora)</b> .....	11
<b>Obsługa</b> .....	18
<b>Czyszczenie i konserwacja</b> .....	22
<b>Postępowanie w sytuacjach awaryjnych</b> .....	23
<b>Gwarancja, obsługa posprzedażna</b> .....	24

## WSKAZÓWKI DOTYCZĄCE BEZPIECZEŃSTWA UŻYTKOWANIA

---

**Uwaga.** Urządzenie i jego dostępne części stają się gorące podczas użycia. Możliwość dotknięcia elementów grzejnych powinno być objęte szczególną troską. Dzieci poniżej 8 roku życia powinny trzymać się z daleka, chyba że są pod stałą opieką.

Niniejszy sprzęt może być używany przez dzieci w wieku od 8 lat i wyżej i osoby z ograniczeniami fizycznymi, czuciowymi albo umysłowymi albo brakiem doświadczenia i wiedzy, jeśli odbywa się pod nadzorem lub zgodnie z instrukcją użytkowania sprzętu, przekazanej przez osoby odpowiadające za ich bezpieczeństwo. Należy zwracać uwagę na dzieci, aby nie bawiły się sprzętem. Sprząatanie i czynności obsługowe nie powinny być robione przez dzieci bez nadzoru.

**Uwaga.** Gotowanie bez nadzoru tłuszczu lub oleju na płycie kuchennej może być niebezpieczne i doprowadzić do pożaru.

NIGDY nie próbuj gasić ognia wodą, ale wyłącz urządzenie i wtedy przykryj płomień np. pokrywką lub niepalnym kocem.

**Uwaga.** Niebezpieczeństwo pożaru: nie gromadź rzeczy na powierzchni do gotowania.

Urządzeniem nie należy sterować zewnętrznym zegarem lub niezależnym układem zdalnego sterowania.

## WSKAZÓWKI DOTYCZĄCE BEZPIECZEŃSTWA UŻYTKOWANIA

---

Do czyszczenia płyty nie wolno używać sprzętu do czyszczenia parą.

**Uwaga.** Nie używać nieodpowiednich osłon płyty uniemożliwiających dzieciom dostęp do płyty grzejnej. Stosowanie nieodpowiednich osłon może powodować wypadki.

**Uwaga.** Proces gotowania musi być nadzorowany. Krótkotrwałe gotowanie musi być nadzorowane w sposób ciągły.

**Uwaga.** Używać tylko osłon płyty zaprojektowanych przez producenta urządzenia lub wskazanych przez producenta w instrukcji obsługi jako odpowiednie. Stosowanie nieodpowiednich osłon może powodować wypadki.

- Urządzenie to należy zainstalować zgodnie z obowiązującymi przepisami i użytkować tylko w odpowiednio wentylowanym pomieszczeniu. Przed zainstalowaniem i użytkowaniem zapoznać się z instrukcją obsługi.
- Należy zwracać uwagę na dzieci, aby nie bawiły się sprzętem. Szczególnie gorące palniki nawierzchniowe, ruszta, ustawione naczynia z gorącymi płynami mogą być przyczyną poparzenia dziecka.
- Należy uważać, żeby elektryczny przewód przyłączeniowy zmechanizowanego sprzętu nie dotykał gorących części kuchenki.
- Wtyczka przewodu przyłączeniowego powinna być dostępna po zainstalowaniu kuchenki.
- Zabrania się instalować kuchenkę w pobliżu urządzeń chłodniczych.
- Nie należy pozostawiać kuchenki bez nadzoru podczas smażenia. Oleje i tłuszcze mogą się zapalić z powodu przegrzania.
- Uważać na moment zagotowania, by nie dopuścić do zalania palników.
- Jeżeli nastąpi uszkodzenie kuchenki to można ją ponownie używać po usunięciu wady przez fachowca.
- Nie otwierać kurka na przyłączy gazu lub zaworu na butli bez uprzedniego sprawdzenia czy wszystkie kurki są zamknięte.
- Nie dopuszczać do zalewania palników oraz ich zanieczyszczenia. Zabrudzone oczyścić i wysuszyć natychmiast po wystudzeniu.
- Nie wolno stawiać naczyń bezpośrednio na palnikach.
- Nie ustawiać naczyń na ruszcie nad jednym palnikiem o masie większej niż 5 kg, natomiast

## WSKAZÓWKI ODNOŚNIE BEZPIECZEŃSTWA

na dwóch rusztach łącznie nie więcej niż 25 kg. Nie dopuszcza się stawiania jednego naczynia na dwóch palnikach jednocześnie.

- Nie uderzać w pokręta i palniki.
- Zabrania się dokonywania przeróbek i napraw kuchenki przez osoby nie przeszkolone zawodowo.
- Zabrania się otwierania kurków kuchenki nie mając w ręce zapalanej zapalki lub urządzenia do zapalania gazu.
- Zabrania się gasić płomień palnika przez dmuchanie.
- Zabrania się samowolnego dokonywania przeróbek kuchenki na inny rodzaj gazu, przenoszenia iskry elektrycznej lub udarowej. W takim przypadku należy natychmiast zamknąć Czynności te może wykonywać uprawniony instalator.
- Nie dopuszczać do kuchenki małych dzieci oraz osób niezapoznanych z instrukcją użytkowania.
- **W RAZIE PODEJRZENIA ULATNIANIA SIĘ GAZU NIE WOLNO:**  
zapalać zapalek, palić papierosów, włączać i wyłączać odbiorników elektrycznych (dzwonek lub włącznik oświetlenia) oraz używać innych urządzeń elektrycznych i mechanicznych powodujących powstawanie iskry elektrycznej lub udarowej. W takim przypadku należy natychmiast zamknąć zawór na butli z gazem lub kurek odcinający instalację gazową i przewietrzyć pomieszczenie, a następnie wezwać osobę uprawnioną do usunięcia przyczyny.
- W każdej sytuacji spowodowanej usterką techniczną należy bezwzględnie odłączyć zasilanie elektryczne kuchenki (stosując powyższą zasadę) i zgłosić usterkę do naprawy.
- Nie wolno przyłączyć do instalacji gazowej żadnych przewodów antenowych, np. radioodbiorników..
- W przypadku zapalenia się gazu uchodzącego z nieszczęsnej instalacji należy natychmiast zamknąć dopływ gazu przy pomocy zaworu odcinającego.
- W przypadku zapalenia się gazu uchodzącego z nieszczęsnego zaworu butli gazowej należy: na butlę zarzucić mokry koc, w celu ostudzenia butli zakręcić zawór na butli. Po ostudzeniu należy butlę wynieść na otwartą przestrzeń. Zabrania się powtórnej eksploatacji uszkodzonej butli.
- W przypadku kilkudniowej przerwy w użytkowaniu kuchni należy zamknąć zawór główny na instalacji gazowej, natomiast przy korzystaniu z butli gazowej po każdorazowym użytkowaniu.
- Uwaga! Jeżeli przewód zasilający nieodłączalny ulegnie uszkodzeniu, to powinien on być wymieniony u wytwórcy lub w specjalistycznym zakładzie naprawczym albo przez wykwalifikowaną osobę w celu uniknięcia zagrożenia.
- Użytkowanie urządzenia do gotowania i pieczenia powoduje wydzielanie się ciepła i wilgoci w pomieszczeniu, w którym jest zainstalowane. Należy upewnić się, czy pomieszczenie kuchenne jest dobrze przewietrzane; należy utrzymywać otwarte naturalne otwory wentylacyjne lub zainstalować środki wentylacji mechanicznej (okap z mechanicznym wyciągiem).
- Długotrwałe intensywne używanie urządzenia może wymagać dodatkowego przewietrzania, na przykład otwarcia okna lub bardziej skutecznej wentylacji, np. zwiększenia wydajności wentylacji mechanicznej, jeśli jest stosowana.

## JAK OSZCZĘDZAĆ ENERGIĘ

---



Kto korzysta z energii w sposób odpowiedzialny, chroni nie tylko domowy budżet, lecz działa świadomie na rzecz środowiska naturalnego. Dlatego pomóżmy, oszczędzajmy

energię elektryczną! A czyni się to w następujący sposób:

- **Stosowanie prawidłowych naczyń do gotowania.**

Naczynie do gotowania nie powinno być nigdy mniejsze od korony płomienia palnika.

Należy pamiętać o przykrywaniu naczyń pokrywką.

- **Dbanie o czystość palników, rusztu, płyty podpalnikowej.**

Zabrudzenia zakłócają przekazywanie ciepła – silnie przypalone zabrudzenia da się często usunąć już tylko środkami silnie obciążającymi środowisko naturalne.

Szczególną czystość należy zachować przy otworach płomieniowych pierścieni podkołpakowych oraz otworach dysz palników.

- **Unikanie niepotrzebnego „zagładania do garnków”.**

- **Niewbudowywanie płyty w bezpośredniej bliskości chłodziarek/zamrażarek.**

Zużycie energii elektrycznej przez nie niepotrzebnie wzrasta.

## ROZPAKOWANIE

---



Urządzenie na czas transportu zostało zabezpieczone przed uszkodzeniem przez opakowanie. Po rozpakowaniu urządzenia prosimy Państwa o usunięcie elemen-

tów opakowania w sposób nie zagrażający środowisku.

Wszystkie materiały zastosowane do opakowania są nieszkodliwe dla środowiska naturalnego, w 100% nadają się do odzysku i oznakowano je odpowiednim symbolem.

Uwaga! Materiały opakowaniowe (woreczki polietylenowe, kawałki styropianu itp.) należy w trakcie rozpakowywania trzymać z dala od dzieci.

## WYCOFANIE Z EKSPLOATACJI

---



To urządzenie jest oznaczone zgodnie z Dyrektywą Europejską 2012/19/UE oraz polską Ustawą o zużytych sprzęcie elektrycznym i elektronicznym symbolem przekreślonego kontenera na odpady.

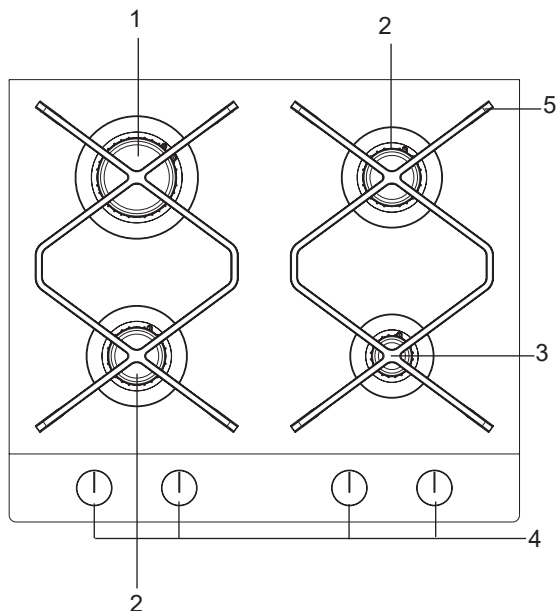
Takie oznakowanie informuje, że sprzęt ten, po okresie jego użytkowania nie może być umieszczany łącznie z innymi odpadami pochodzącymi z gospodarstwa domowego. Użytkownik jest zobowiązany do oddania go prowadzącym zbieranie zużytego sprzętu elektrycznego i elektronicznego. Prowadzący zbieranie, w tym lokalne punkty zbiórki, sklepy oraz gminne jednostki, tworzą odpowiedni system umożliwiający oddanie tego sprzętu.

Właściwe postępowanie ze zużyтым sprzętem elektrycznym i elektronicznym przyczynia się do uniknięcia szkodliwych dla zdrowia ludzi i środowiska naturalnego konsekwencji, wynikających z obecności składników niebezpiecznych oraz niewłaściwego składowania i przetwarzania takiego sprzętu.



## OPIS WYROBU

### ► Płyta gazowa PGINGp4.0ZpZtA\*



- 1,2,3 - palniki nawierzchniowe  
4 - pokrętła palników z  
włącznikiem iskrownika  
5 - ruszty pod naczynia

## DANE TECHNICZNE

- wysokość 48 mm
- głębokość 520 mm
- szerokość 600 mm
- masa kuchenki 10,3 kg

Płyta wyposażona jest w palniki:

- 1 - palnik duży, obciążenie cieplne - 3,0 kW
- 2 - palniki średnie, obciążenie cieplne - 2,0 kW
- 3 - palnik mały, obciążenie cieplne - 1,0 kW

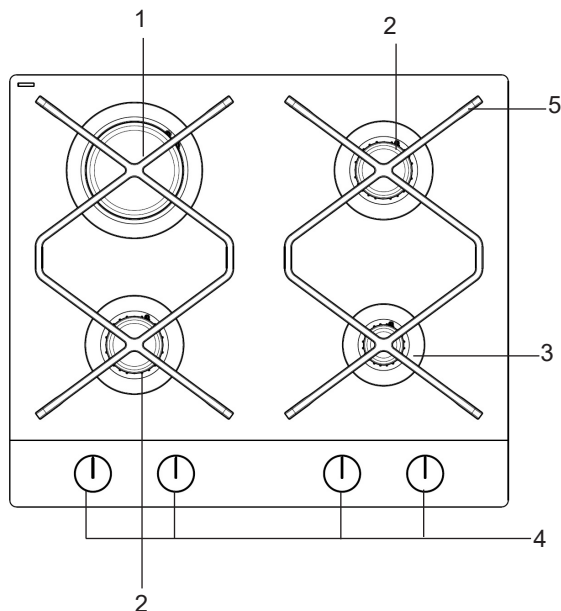
Kategoria urządzenia PL II<sub>2ELwLs3B/P</sub>

Płyta posiada przyłącze rurowe - G 1/2"

(\*) Oznaczenie kolorystyki płyty: R-nierdzewna, W-biała, Cg-beżowa, B-czarna

## OPIS WYROBU

### ► Płyta gazowa PGINGp4.1ZpZtA\*



- 1,2,3 - palniki nawierzchniowe  
4 - pokrętła palników z  
włącznikiem iskrownika  
5 - ruszty pod naczynia

## DANE TECHNICZNE

- wysokość 48 mm
- głębokość 520 mm
- szerokość 600 mm
- masa kuchenki 13,5 kg

Płyta wyposażona jest w palniki:

- 1 - palnik ultra duży, obciążenie cieplne - 4,0 kW
- 2 - palniki średnie, obciążenie cieplne - 2,0 kW
- 3 - palnik mały, obciążenie cieplne - 1,0 kW

Kategoria urządzenia PL II<sub>2ELwLs3B/P</sub>

Płyta posiada przyłącze rurowe - G 1/2"

(\*) Oznaczenie kolorystyki płyty: R-nierdzewna, W-biała, Cg-beżowa, B-czarna

# INSTALACJA

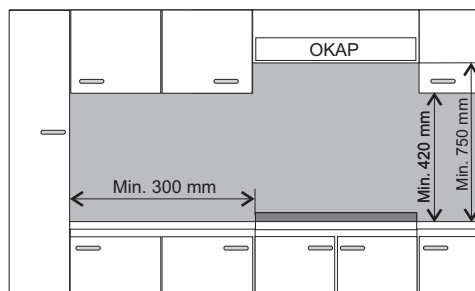
Poniższe instrukcje przeznaczone są dla wykwalifikowanego specjalisty instalującego urządzenie. Instrukcje te mają na celu zapewnienie możliwie najbardziej profesjonalnego wykonania czynności związanych z instalacją i konserwacją urządzenia.



- Przed zainstalowaniem upewnić się, czy miejscowe warunki dystrybucji (rodzaj gazu i jego ciśnienie) oraz nastawienie urządzenia jest odpowiednie.
- Warunki nastawiania tego urządzenia podane są na tabliczce znamionowej.
- Urządzenie to nie jest podłączane do przewodów odprowadzających spaliny. Powinno być zainstalowane i przyłączone zgodnie z aktualnymi przepisami instalacyjnymi. W szczególności należy uwzględnić odpowiednie wymagania dotyczące wentylacji.

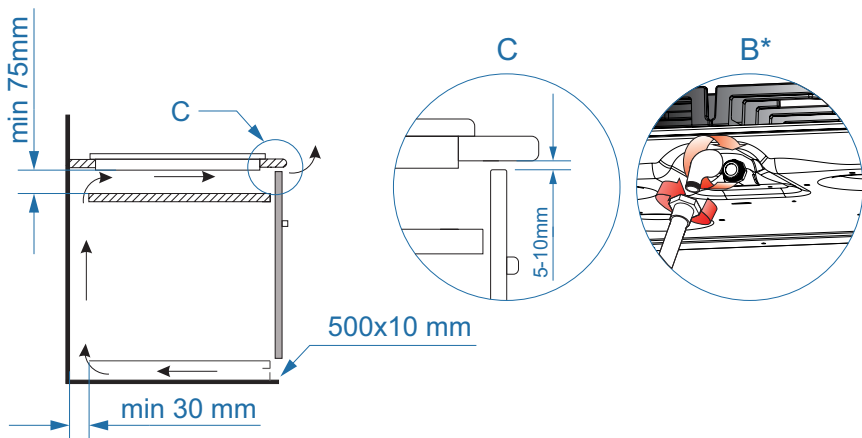
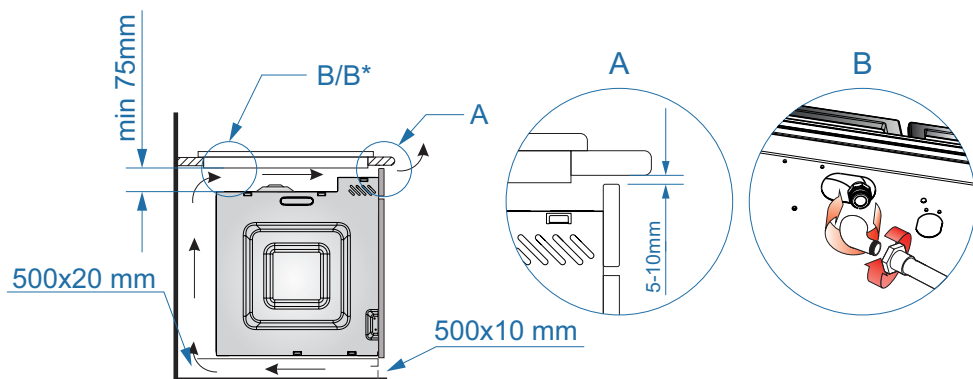
## Ustawienie płyty

- Pomieszczenie kuchenne powinno być suche i przewiewne oraz posiadać sprawną wentylację zgodnie z obowiązującymi przepisami technicznymi. Podstawą prawną, w oparciu o którą oceniamy przydatność pomieszczenia do zainstalowania w nim kuchni gazowej, jest **Rozporządzenie Ministra Infrastruktury z dnia 12 kwietnia 2002 r. w sprawie warunków technicznych, jakim powinny odpowiadać budynki i ich usytuowanie**.
- Pomieszczenie powinno być wyposażone w system wentylacji odprowadzający na zewnątrz spaliny powstałe podczas spalania. Instalacja ta powinna się składać z kratki wentylacyjnej lub okapu. Okapy należy montować zgodnie z wskazówkami podanymi w dołączonych do nich instrukcjach obsługi.
- Pomieszczenie powinno również umożliwiać dopływ powietrza, które jest niezbędne do właściwego spalania gazu. Dopływ powietrza powinien być nie mniejszy niż  $2\text{m}^3/\text{h}$  na  $1\text{ kW}$  mocy palników. Powietrze może być dostarczane w wyniku bezpośredniego przepływu z zewnątrz przez kanał o przekroju min.  $100\text{cm}^2$ , bądź pośrednio z sąsiednich pomieszczeń, które wyposażone są w kanały wentylacyjne wychodzące na zewnątrz.
- Odległość pomiędzy palnikami nawierzchniowymi a odciąganiem kominowym powinna wynosić min.  $750\text{ mm}$ .



# INSTALACJA

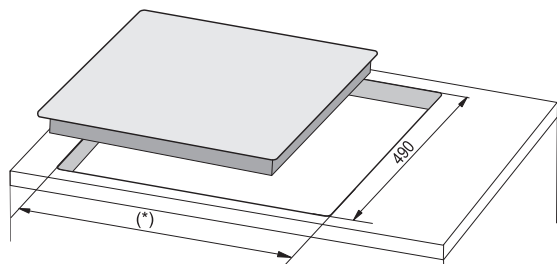
## Instalowanie płyt gazowych



\*w zależności od modelu

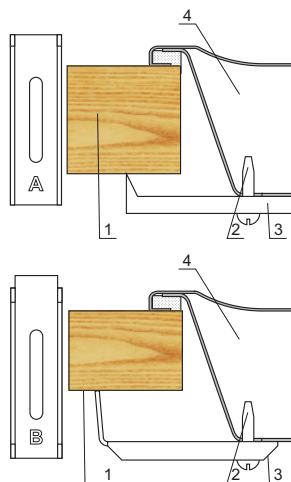
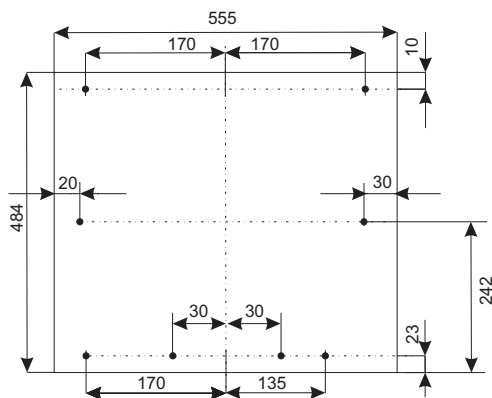
## INSTALACJA

- przygotować miejsce (otwór) w blacie mebla wg szkicu montażowego,
- dokonać podłączenia płyty do sieci gazowej i elektrycznej zgodnie z instrukcją obsługi kuchni,
- przykręcić lekko uchwyty od spodu płyty,
- oczyścić blat z kurzu, włożyć płytę w otwór i mocno docisnąć do blatu,
- ustawić uchwyty mocujące (rys.) prostopadłe do brzegu płyty dokręcić do oporu,
- po zamontowaniu płyty w blacie należy sprawdzić jej działanie, a szczególnie zabezpieczenie przeciwwypływowe i zapalacz.



(\*) 560 mm dla płyt 600 mm

(\*) 860 mm dla płyt 890 mm



- 1 - Blat  
2 - Wkręt  
3 - Uchyt mocujący  
4 - Płyta

### UWAGA:

- tylna kraweź wycięcia w blacie powinna wynosić minimum 60mm od tylnej ściany kuchennej.

# INSTALACJA

## Wskazówki dla instalatora

### Instalator powinien:

- **Posiadać** uprawnienia gazowe
- **Zapoznać się** z informacjami znajdującymi się na tabliczce znamionowej kuchenki i na nalepce informacyjnej o rodzaju gazu do jakiego jest przystosowana. Informacje porównać z warunkami dostawy gazu w miejscu instalowania.
- **Sprawdzić**
  - skuteczność wietrzenia tj. wymiany powietrza w pomieszczeniu.
  - szczelność połączeń armatury gazowej.
  - skuteczność działania wszystkich elementów funkcjonalnych.
- **Dla prawidłowego działania zapalaczy i zabezpieczenia przeciwwyływowego**, wyregulować ustawienie pokręteł gazowych przy pomocy załączonych podkładek,
  - sprawdzić działanie zapalaczy i zabezpieczenia przeciwwyływowego,
  - w przypadku nieprawidłowego działania zdjąć pokrętło, wykonać regulację przez włożenie podkładki (podkładek) na trzpień zaworu,
  - po wykonanej regulacji układ zabezpieczyć podkładką zaciskową i założyć pokrętło.
- **Wydać użytkownikowi** świadectwo podłączenia kuchenki gazowej i zapoznać go z obsługą.

### UWAGA!

**Przyłączenia płyty do butli z gazem płynnym lub do istniejącej instalacji może wykonać wyłącznie uprawniony instalator z zachowaniem wszystkich przepisów bezpieczeństwa.**

Płyta posiada rurowy króciec gwintowany o średnicy G 1/2" służący do podłączenia do instalacji gazowej. W wersji na gaz płynny (propan-butan) na króciec nakręcona jest końcówka do węża  $\varnothing 8 \times 1$  mm.

Przewód doprowadzający gaz nie powinien dotykać metalowych elementów osłony.



**ZWRÓCIĆ UWAGĘ: na zachowanie szczelności połączeń.**

### Uwaga!

Jeśli w trakcie eksploatacji zajdzie konieczność wymiany reduktora, kuchnia musi mieć wykonany przegląd techniczny obejmujący zawory gazowe i działanie zabezpieczenia przeciwwyływowego.

**Po zakończeniu instalacji płyty należy sprawdzić szczelność wszystkich połączeń stosując do tego np. wodę z mydłem.**

**Do sprawdzenia szczelności nie wolno stosować ognia.**



**Prosimy o szczegółowe zapoznanie się z treścią instrukcji obsługi i postępowanie zgodnie z zawartymi w niej wskazówkami.**

### UWAGA!

Mamy do czynienia z gazem. Dlatego płyta powinna być podłączona do instalacji gazowej do takiego rodzaju gazu do jakiego została fabrycznie przystosowana.

**Płyta powinna być podłączona wyłącznie przez instalatora posiadającego stosowne uprawnienia.**

Informacja o rodzaju gazu do jakiego przystosowana jest płyta fabrycznie, znajduje się na tabliczce znamionowej.

## INSTALACJA

---

### ▶ Przystosowanie płyty do określonego rodzaju gazu

Czynność ta może być wykonana tylko przez instalatora z odpowiednimi uprawnieniami.

Jeśli gaz, którym ma być zasilana kuchenka różni się od gazu przewidzianego dla kuchenki w wersji fabrycznej tzn. G 20 20 mbar, należy wymienić dysze palnika i przeprowadzić regulację płomienia.

#### **UWAGA!**

Płyty dostarczone przez producenta posiadają palniki przystosowane fabrycznie do spalania gazu podanego na tabliczce znamionowej oraz w karcie gwarancyjnej.

Tabliczka znamionowa znajduje się na spodzie osłony dolnej z informującą do jakiego rodzaju gazu przeznaczona jest kuchenka.

W celu przystosowania kuchenki do spalania innego rodzaju gazu należy dokonać:

- wymiany dysz (patrz tabela),
- regulacji zmniejszonego przepływu zaworów.

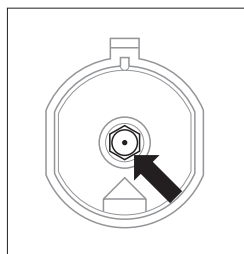
# INSTALACJA

Palnik typu SOMIPRESS. (wg oznaczenia „SOMIPRESS.” na korpusie palnika)

Rodzaj gazu	Dysza palnika /średnica			
	mały	średni	duży	ultra duży
G20 2E 20 mbar	0.76	0.98	1.17	1.33
G30 3B/P 37mbar	0.50	0.67	0.82	0.93A
G2.350 2Ls 13 mbar	1,05	1.42	1,76	2,22



Po zakończeniu przezbrajania, należy umieścić nalepkę z opisem rodzaju gazu, do jakiego płyta jest przystosowana.



Wymiana dyszy palnika- dyszę wykręcić za pomocą specjalnego klucza nasadowego 7 i wymienić na nową odpowiednio do rodzaju gazu (patrz tabela powyżej).

## Regulacja zmniejszonego przepływu zaworów.

Palniki	Płomień	Przebrojenie płyty z gazu płynnego na gaz ziemny	Przebrojenie płyty z gazu ziemnego na gaz płynny
Palniki nawierzchniowe	Pełen płomień	Dyszę palnika wymienić na odpowiednią wg tabeli dysz	Dyszę palnika wymienić na odpowiednią wg tabeli dysz
	Płomień oszczędny	Wkręt regulacyjny lekko wykręcić i wyregulować wielkość płomienia	Wkręt regulacyjny lekko wkręcić, sprawdzić wielkość i stabilność płomienia

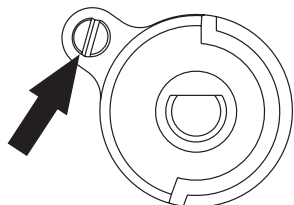


## INSTALACJA

### Regulacja zaworów

Regulacji zaworów należy dokonywać na zapalonym palniku w położeniu „płomień oszczędny”.

Dla zaworów COPRECI należy zdjąć pokrętła i wkrętakiem wyregulować wielkość płomienia oszczędnego.



W celu sprawdzenia płomienia należy wygrzać palnik na pełnym płomieniu przez ok. 10 min., a następnie przekręcić pokrętło zaworu na płomień oszczędny. Płomień nie powinien zgasnąć ani przeskoczyć na dyszę. Gdy jednak tak się stanie należy powtórzyć regulację zaworów.



Przestawienie urządzenia w celu dostosowania go do gazu, innego niż wynika to z oznakowania wytwórcy na tabliczce znamionowej kuchenki lub zakupu kuchenki na inny rodzaj gazu niż jest zainstalowany w mieszkaniu, leży wyłącznie w gestii użytkownika - instalator.

## OBSŁUGA

### Obsługa palników nawierzchniowych

Umiejętna obsługa, dobór odpowiednich parametrów użytkowych oraz naczyń, pozwalają na uzyskanie znacznych oszczędności energetycznych.

Oszczędności energetyczne wynoszą odpowiednio:

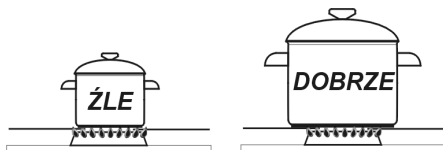
- do 60%, przy właściwym doborze naczyń,
- do 60%, przy prawidłowej obsłudze, polegającej na właściwym doborze płomienia w trakcie gotowania.

Oszczędności te uwarunkowane są utrzymaniem palników w stałej czystości (szczególnie otworów płomieniowych i dysz).

### Dobór naczyń

Należy zwrócić uwagę, żeby średnica dna naczynia była zawsze nieco większa od korony płomienia palnika, a samo naczynie było przykryte pokrywką. Zaleca się, aby średnica garnka była około 2,5 - 3 razy większa od średnicy palnika, tzn. dla palnika:

- małego, naczynie o średnicy od 90 do 150 mm,
- średniego, naczynie o średnicy od 160 do 220 mm,
- dużego, naczynie o średnicy od 220 do 240 mm
- wysokość garnka nie powinna być większa od jego średnicy



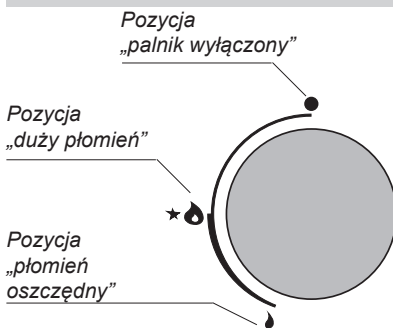
### Pokrywka garnka:

Pokrywka na garnku zapobiega ucieczce ciepła i w ten sposób skraca czas nagrzewania.



**Na płycie grzejnej nie należy używać naczyń kuchennych, które wystają poza jej brzegi.**

### Pokrętko sterowania pracą palników

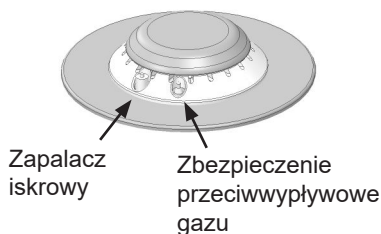


## OBSŁUGA

### Użytkowanie płyty wyposażonej w zapalacz w pokrętło (oznaczenie „Zp”)

- wcisnąć pokrętło kurka wybranego palnika do wyczuwalnego oporu i przekręcić w lewo do pozycji „duży płomień” 🔥
- przytrzymać do czasu zapalenia gazu
- po zapaleniu płomienia palnika zwolnić nacisk na pokrętło i ustawić wymaganą wielkość płomienia.

### Użytkowanie płyty wyposażonej w zabezpieczenie przeciwwypływowo (oznaczenie „Zt”)



W modelach płyt wyposażonych w zabezpieczenie przeciwwypływowo palników nawierzchniowych należy podczas czynności zapalania przytrzymać przez ok. 10 sek. wciśnięte do oporu pokrętło w pozycji „duży płomień” 🔥 celem zadziałania zabezpieczenia.



W przypadku niepowodzenia próby powtórzyć ww czynność.

Zabezpieczenie przeciwwypływowo powoduje odcięcie dopływu gazu przy zaniku płomienia w czasie do około 60 sek.

Dopływ gazu do palników nawierzchniowych jest otwierany i regulowany kurkami z zabezpieczeniem przeciwwypływowym (wersja Zt).

# OBSŁUGA

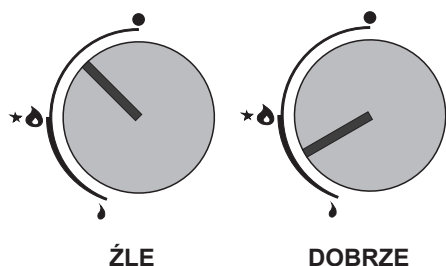
---

## Dobór płomienia

---

Prawidłowo wyregulowane palniki posiadają płomień koloru jasnoniebieskiego o wyraźnie zarysowanym stożku wewnętrznym. Dobór wielkości płomienia zależy od ustawienia pokrętki palnika.

- duży płomień
- mały płomień (zwany „oszczędny”)
- palnik wyłączony (przepływ gazu zamknięty)



Na przykładzie obsługi palnika pokazano prawidłową obsługę polegającą na doborze płomienia.

Prawidłowy sposób gotowania polega na ustawieniu pokrętki palnika w pozycji „duży płomień” - w celu zagotowania potraw i przestawienia w pozycję „mały płomień” (oszczędny) dla podtrzymania procesu gotowania. W zależności od potrzeb można płynnie ustawić wielkość płomienia.

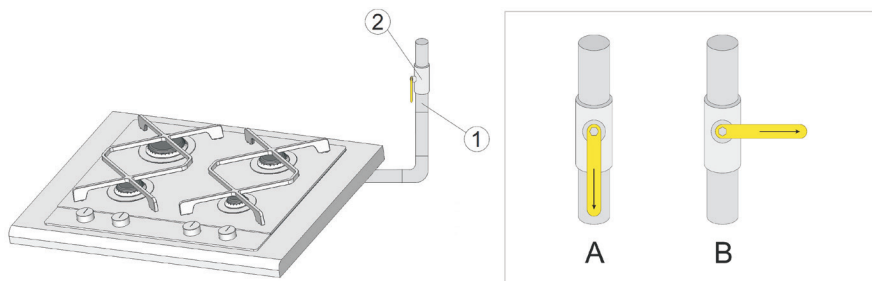


**Zabrania się regulacji płomienia w zakresie między pozycją palnik wyłączony • i pozycją duży płomień •.**

# OBSŁUGA

## Postępowanie w sytuacjach zagrożenia wypływu niespalonego gazu

- 1 instalacja gazowa
- 2 zawór odcinający instalacji gazowej
- A zawór „włączony”
- B zawór „wyłączony”



## W każdej sytuacji zagrożenia należy

- wyłączyć palniki
- wyłączyć zawór odcinający instalację gazową
- przewietrzyć pomieszczenie kuchenne
- zgłosić naprawę w punkcie serwisowym lub do instalatora gazowego posiadającego stosowne uprawnienia
- wyłączyć płytę gazową z eksploatacji do momentu usunięcia usterki.



Niektóre, proste usterki eksploatacyjne może usunąć sam użytkownik, postępując zgodnie z zaleceniami instrukcji.

### **PALNIK NAWIERZCHNIOWY** nie zapala się, czuć ulatniający się gaz

- należy zamknąć zawory palników
- zamknąć zawór odcinający na instalacji przed kuchnią
- przewietrzyć pomieszczenie
- wyjąć palnik
- oczyścić i przedmuchać otwory płomieniowe
- założyć palnik
- ponowić próbę zapalenia palnika

**NIE PALI SIĘ? ZGŁOŚ NAPRAWĘ!**

## CZYSZCZENIE I KONSERWACJA

Dbłość użytkownika o bieżące utrzymanie płyty w czystości oraz właściwa jej konserwacja, wywierają znaczący wpływ na wydłużenie okresu jej bezawaryjnej pracy.

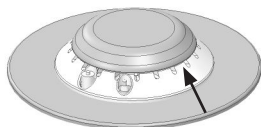


**Przed rozpoczęciem czyszczenia lub innych prac konserwacyjnych należy zawsze za pomocą głównego wyłącznika lub wyjmując wtyczkę kabla zasilającego z gniazdka, odłączyć urządzenie od zasilania. Czynności czyszczenia należy rozpoczynać dopiero po wystygnięciu płyty. Nie wolno używać ostrych środków do szorowania.**

**Do czyszczenia nie może być używany sprzęt do czyszczenia parą.**

### ▶ Palniki nawierzchniowe, ruszty płyty

- W przypadku zanieczyszczenia palników i ruszty, należy te elementy wyposażenia zdjąć z kuchni i umyć w ciepłej wodzie z dodatkiem środków zmywających tłuszcz i brud. Następnie należy je wytrzeć do sucha. Po zdjęciu ruszty dokładnie umyć płytę podpalnikową i wytrzeć suchą i miękką ściereczką. Szczególną czystość należy zachować przy otworach płomieniowych pierścieni podkołpakowych patrz rys. poniżej. Otwory dysz palników przeczyszczyć, używając do przetykania cienkiego drutu miedzianego. Nie należy używać drutu stalowego, rozwiercać otworów.



**Elementy palnika muszą być zawsze suche. Cząstki wody mogą zahamować przepływ gazu i powodować złe palenie się palnika.**

Należy sprawdzić, czy elementy palnika zostały prawidłowo założone po czyszczeniu.

PRAWIDŁOWO



NIEPRAWIDŁOWO



- Do zmywania powierzchni emaliowanych używać płynów o działaniu delikatnym. Nie należy używać środków do czyszczenia o silnym działaniu ściernym jak np. proszki do szorowania zawierające ścierniwo, pasty ścierne, kamienie ścierne, pumeksy, wiązki druciane itp.
- Płyta szklana wymaga wstępnego, dokładnego umycia płyty roboczej przed rozpoczęciem eksploatacji. Należy szczególną uwagę zwrócić na usunięcie resztek kleju z folii zdejmowanej z blach przy montażu względnie taśmy klejącej zakładanej przy pakowaniu kuchni.
- Płytę należy czyścić regularnie po każdym użyciu. Nie należy dopuszczać do silnego zabrudzenia płyty roboczej, a w szczególności do przypaleń pochodzących z wykipin.

### ▶ Przeglądy okresowe

Poza czynnościami mającymi na celu bieżące utrzymanie płyty w czystości należy:

- przeprowadzać okresowe kontrole działania elementów sterujących i zespołów roboczych płyty. Po upływie gwarancji, przynajmniej raz na dwa lata, należy zlecić w punkcie obsługi serwisowej wykonanie przeglądu technicznego płyty,
- usunąć stwierdzone usterki eksploatacyjne,
- dokonać okresowej konserwacji zespołów roboczych płyty,

## POSTĘPOWANIE W SYTUACJACH AWARYJNYCH

W każdej sytuacji awaryjnej należy:

- wyłączyć zespoły robocze płyty
- odłączyć zasilanie elektryczne
- zgłosić naprawę
- niektóre drobne usterki użytkownik może usunąć sam kierując się wskazówkami podanymi w tabeli poniżej, zanim zwróci się Państwo do działu obsługi klienta lub serwisu należy sprawdzić kolejne punkty w tabeli.

PROBLEM	PRZYCZYNA	POSTĘPOWANIE
1.Urządzenie nie działa	- przerwa w dopływie prądu	-sprawdzić bezpiecznik instalacji domowej, przepalony wymienić
2.Palnik nie zapala	- zabrudzone otwory płomieniowe	- zamknąć zawór odcinający gaz, zamknąć kurki palników, przewietrzyć pomieszczenie, wyjąć palnik, oczyścić i przedmuchać otwory płomieniowe
3.Zapalacz gazu nie zapala	- przerwa w dopływie prądu	- sprawdzić bezpiecznik instalacji domowej, przepalony wymienić
	- przerwa w dopływie gazu	- otworzyć zawór dopływu gazu
	- zanieczyszczony(zatłuszczony) zapalacz gazu	- wyczyścić zapalacz gazu
	- pokrętko kurka wciśnięte nie wystarczająco długo	- przytrzymać wciśnięte pokrętko do czasu pełnego płomienia wokół korony palnika
4.Płomień przy zapalaniu palnika gaśnie	- pokrętko kurka zwolnione za szybko	- przytrzymać wciśnięte pokrętko dłużej w pozycji „duży płomień”

## GWARANCJA, OBSŁUGA POSPRZEDAŻNA

---

### Gwarancja

---

Świadczenia gwarancyjne wg karty gwarancyjnej.

Producent nie odpowiada za jakiegokolwiek szkody spowodowane nieprawidłowym postępowaniem z wyrobem.

### Obsługa posprzedażna

---

W przypadku gdy zaistnieją jakiegokolwiek problemy związane z użytkowaniem sprzętu Amica to nasze CENTRUM SERWISOWE zapewni Państwu szybką i w pełni profesjonalną pomoc. Chcemy bowiem wszystkim, którzy zaufali marce Amica zagwarantować pełen komfort korzystania z naszego wyrobu.

*Proszę z tabliczki znamionowej wpisać tutaj typ i nr fabryczny płyty*

Typ.....

Nr fabryczny.....











**Amica S.A.**  
ul. Mickiewicza 52  
64-510 Wronki  
tel. 67 25 46 100  
fax 67 25 40 320  
[www.amica.com.pl](http://www.amica.com.pl)

---

**Amica**



Centrum Serwisowe  
**801 801 800**