



www.solgaz.eu

**Instrukcja montażu i obsługi
Okapu nadkuchennego elektrycznego
typu
OW-INOX**

Prosimy aby instalować i użytkować okap po przeczytaniu niniejszej instrukcji

SZANOWNI PAŃSTWO

Dziękujemy za zaufanie i zakup inteligentnego okapu SOLGAZ.

Z pewnością nasza technologia zainspiruje do lepszego codziennego gotowania poprzez estetykę, piękno i czystość kuchni.

SOLGAZ

Chętnie odpowiemy na Państwa pytania. Proszę dzwonić

tel. **515 020 420**

SPIS TREŚCI

1. INFORMACJE OGÓLNE	2
1.1 Przeznaczenie okapu.....	2
1.2 Dane techniczne.....	3
1.3 Budowa okapu.....	3
2. WYMAGANIA INSTALOWANIA	4
2.1 Wymagania dla pomieszczeń.....	4
2.2 Montaż okapu na suficie pomieszczenia kuchennego.....	4
2.3 Instalacja elektryczna.....	6
3. EKSPLOATACJA OKAPU	6
3.1 Czynności wstępne.....	6
3.2 Uruchomienie okapu i tryby pracy.....	7
4. CZYSZCZENIE I KONSERWACJA OKAPU	8
4.1 Czyszczenie elementów szklanych.....	8
4.2 Czyszczenie pozostałych elementów.....	8
4.3 Czyszczenie aluminiowego filtra okapu.....	8
4.4 Kontrola i nadzór nad instalacją elektryczną i wentylacją.....	8
5. WSKAZÓWKI DLA INSTALATORA	9
5.1 Konserwacja i przegląd.....	9
6. POSTĘPOWANIE W PRZYPADKU WYSTĄPIENIA USTEREK	9
7. USUWANIE ZUŻYTYCH URZĄDZEŃ	10
8. GWARANCJA I SERWIS	10

1 INFORMACJE OGÓLNE

1.1 Przeznaczenie okapu.

Okap nadkuchenny to urządzenie do usuwania lub neutralizacji oparów kuchennych . Może pracować jako okap z filtrem węglowym nie podłączany do kanałów wentylacyjnych lub jako wyciąg, usuwający opary kuchenne na zewnątrz pomieszczenia. Jeżeli pracuje jak wyciąg to powinien być podłączony do odpowiedniego kanału wentylacyjnego.

Prosimy o zapoznanie się z uwagami podanymi na wstępie instrukcji oraz wskazówkami odnośnie zastosowania podanymi w pkt.2

1. Sterowanie pracą okapu może być ręczne, poprzez dotyknięcie odpowiednich sensorów panelu sterującego lub zdalne za pomocą pilota dostarczonego z wyrobem. Pilotem tym lub dotykając odpowiedniego sensora możemy uruchomić tryb automatyczny (rozdział 3.2.). Urządzenie jest wyposażone w **detektor gazu LPG**.

Okap z automatycznym trybem pracy zalecany jest do wszelkich odmian kuchni gazowych z otwartymi palnikami jak również płyt gazowych z palnikami umieszczonymi pod szkłem.

Automatyczny tryb pracy okapu funkcjonuje przy użytkowaniu płyty gazowej podłączonej do gazu propan butan za pośrednictwem czujnika gazu.

1.2 Dane techniczne

Tab. nr 1 Dane techniczne

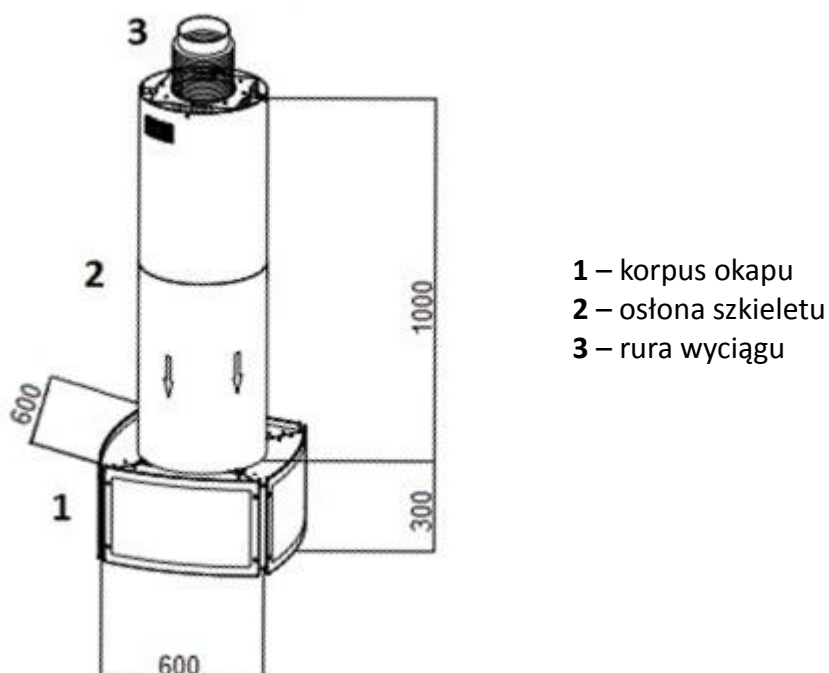
CECHY CHARAKTERYSTYCZNE	PARAMETR
Napięcie zasilania	230V / 50Hz
Silnik wentylatora	1
Oświetlenie	4 lampy led, oświetlenie boków okapu
Ilość filtrów tłuszczowych	1
Stopnie prędkości wentylatora	3
Szerokość	600 mm
Głębokość	600 mm
Wysokość	1300 mm
Wylot	okrągły 150 mm
Pobór mocy	223 V A
Sterowanie pilotem	tak
Automatyczne uruchomienie	detektor gazów spalinowych
Wydajność wentylatora	max. 800 m ³ /h
Waga zestawu	25 kg
Poziom szumu	śr. 62 dB

1.3 Budowa okapu

U dołu okapu zlokalizowany jest **panel sterujący**. Umożliwia on sterowanie i kontrolowanie pracy okapu. Zamontowany na suficie nad płytą grzewczą okap spełnia swoją funkcję tylko po otwarciu i załączeniu wentylatora powodującego otwarcie przepustnicy w kanale wylotowym.

W spoczynku kanał wylotowy jest zamknięty.

Rys. 1 Okap od boku z osłonami i rurą odprowadzającą

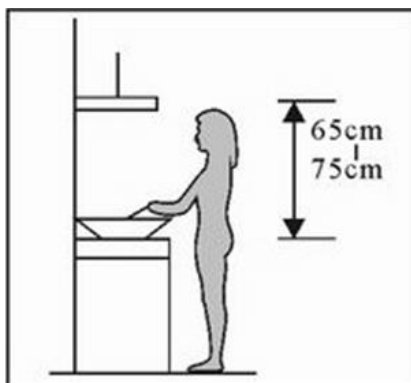


2 WYMAGANIA INSTALOWANIA

2.1 Wymagania dla pomieszczeń.

Pomieszczenia kuchenne, w których montowane będą okapy, powinny być suche i przewiewne oraz posiadać sprawną wentylację naturalną. Podstawą prawną, w oparciu o którą ocenia się przydatność pomieszczenia w budynku do zainstalowania w nim płyty grzewczej, szczególnie gazowej w połączeniu z okapem, jest **Rozporządzenie Ministra Infrastruktury w sprawie warunków technicznych, jakim powinny odpowiadać budynki i ich usytuowanie** (DU Nr.75 z dnia 12.04.2002 z późniejszymi zmianami).

Okap należy zamontować na wysokości minimum 600 mm od płyty kuchni elektrycznej lub ceramicznej i 750 mm nad kuchnią gazową z otwartymi palnikami . Sposób zabudowy pokazuje rysunek poniżej:



Rys. nr 2 Sposób montażu i mocowania.

Należy zapewnić dobrą wentylację i dopływ powietrza do pomieszczenia kuchennego: utrzymywać otwarte naturalne otwory wentylacyjne. Okap pracujący jako wyciąg podłączony do kanału wentylacyjnego wymaga dostarczenia do pomieszczenia powietrza z zewnątrz. Przy braku powietrza z zewnątrz w szczelnym pomieszczeniu kuchni, może dochodzić do wytworzenia podciśnienia.

Okap nie może być stosowany w pomieszczeniach, w których znajdują się wloty do przewodów kominowych (np. piec grzewczy).

Ostrzeżenia dotyczące bezpieczeństwa.

Materiały, w które zapakowany był okap np. elementy styropianu, woreczki itp. chronić przed dziećmi.

Sprawdzić czy napięcie pracy urządzenia odpowiada warunkom w miejscu instalowania.

Pod okapem nie wolno pozostawiać zapalonych palników nie przystłoniętych naczyniami.

W czasie użytkowania przygotowując potrawy na tłuszczach należy stale dozorować pracę, aby nie dopuścić do zapalenia się rozgrzanego tłuszczu i filtra przeciw tłuszczowemu okapu.

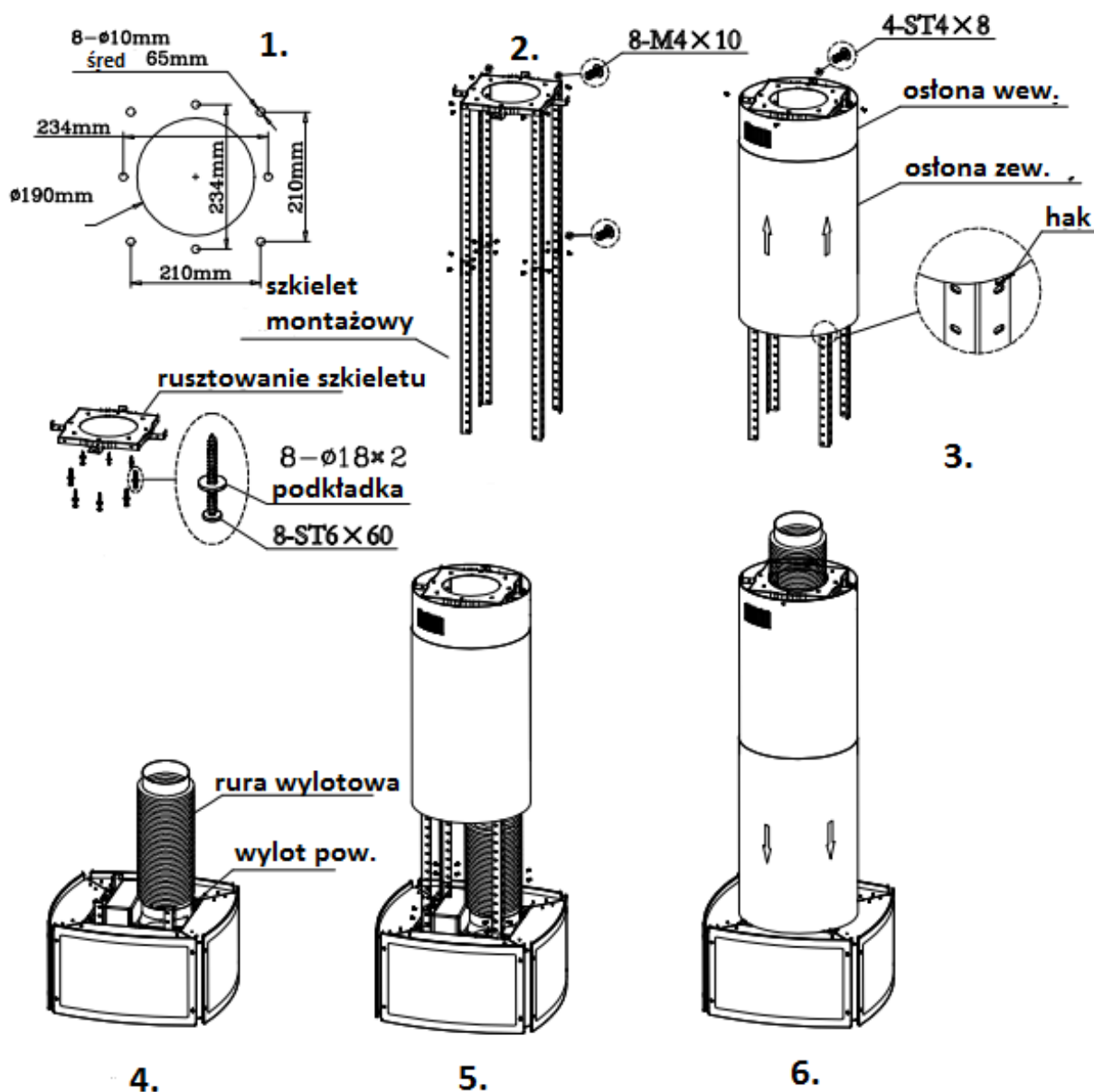
UWAGA !

W przypadku zapalenia należy wyłączyć urządzenie. Do gaszenia płomienia nie używać wody!

2.2 Montaż okapu na suficie pomieszczenia kuchennego.

Ze względu na znaczny gabaryt i ciężar okapu zaleca się instalowanie tylko na sufitach o stabilnym podłożu. Uchwyty i mocowania, na których instalujemy okap, muszą być dobrze przykręcone do sufitu. Okap należy zamocować symetrycznie w stosunku do płyty grzewczej.

W przypadku zabudowy okapu przy szafkach stojących na blacie lub w rogu ściany, okap należy zabudować min. 150 mm od boku szafki lub narożnika ściany.



Rys. 3 Sposób montażu i mocowania.

Aby prawidłowo zamontować okap na suficie posługując się rysunkiem należy:

1. nad płytą grzewczą wyznaczyć miejsce na montaż rusztowania szkieletu
2. przygotować otwory montażowe na kołki wg wymiarów podanych na (rys. 3) w punkcie (1.) (wyznaczyć otwory pod wkręty używając zawiesia jako szablonu).
3. wywiercić w suficie otwory odpowiednie do zastosowanych kołków rozporowych
4. w otworach umieścić kołki i przykręcić do sufitu rusztowanie
5. zawiesić szkielet na rusztowaniu, sprawdzić położenie za pomocą poziomicy.
6. nasunąć na rusztowanie kolejno osłonę wewnętrzną oraz zewnętrzną
7. przeprowadzić kabel elektryczny do gniazda elektrycznego-nie załączać.
8. przeprowadzić do otworu wylotowego odpowiednio umocowaną rurę o średnicy 150 mm odprowadzającą opary.

9. przymocować okap do szkieletu
10. zsunąć osłonę zewnętrzną maksymalnie w dół
11. załączyć kabel do gniazda elektrycznego.
12. sprawdzić stabilność wykonanego montażu.

Po wykonaniu w/w czynności można przystąpić do wstępnego uruchomienia okapu.

Czynności związane z zainstalowaniem wiszącego okapu, ze względu na bezpieczeństwo użytkownika, powinien wykonywać doświadczony instalator .

2.3 Instalacja elektryczna

W celu zapewnienia poprawnej i bezpiecznej eksploatacji okapu, należy doprowadzić instalację elektryczną (230V/50Hz) w pobliże miejsca użytkowania okapu, dla podłączenia kabla zasilającego. Gniazdo wtyczkowe instalacji elektrycznej powinno być wyposażone w kołek ochronny.

Przewód zasilania z sieci należy poprowadzić w taki sposób, by nie stykał się z nagrzanymi elementami okapu lub z urządzeniami wytwarzającymi ciepło oraz nie był przygnieciony przez korpus okapu.

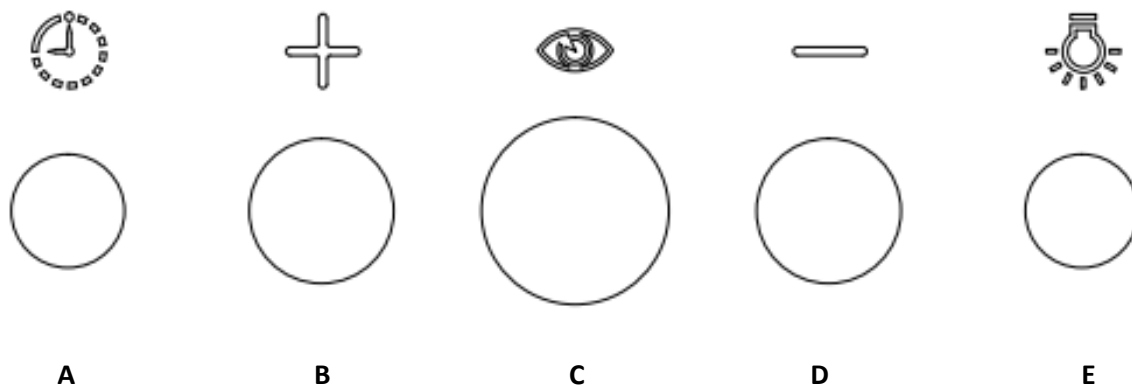
3 EKSPLOATACJA OKAPU

3.1 Czynności wstępne

Do uruchomienia można przystąpić po poprawnym zamocowaniu okapu na suficie pomieszczenia.

Po załączeniu prądu okap jest gotowy do pracy.

Rys. 4 Panel sterowania



A – sensor załączania wyłącznika czasowego,

B - zwiększanie wydajności wentylatora,

C – wyłączenie/włączenie okapu,

D – zmniejszanie wydajności wentylatora

E - załączanie oświetlenia,

3.2 Uruchomienie okapu i tryby pracy

Aby **załączyć okap** do pracy, należy wcisnąć przycisk **(C) zał/ wył.** Zapali się podświetlenie przycisków oraz pojawi się dźwięk.

Wszystkie czynności z uruchomieniem okapu możemy z powodzeniem przeprowadzać zdalnie, używając pilota.

Dotykając przycisku **(B) uruchamiamy** wentylator wyciągowy na 1 poziomie pracy, naciskając ponownie zwiększamy wydajność wyciągu, aż do mocy maksymalnej. Do dyspozycji użytkownika jest 3 prędkości pracy wentylatora.

Przyciskiem **(D) zmniejszamy** wydajność wentylatora do odpowiedniego poziomu.

Przycisk (C) służy do:

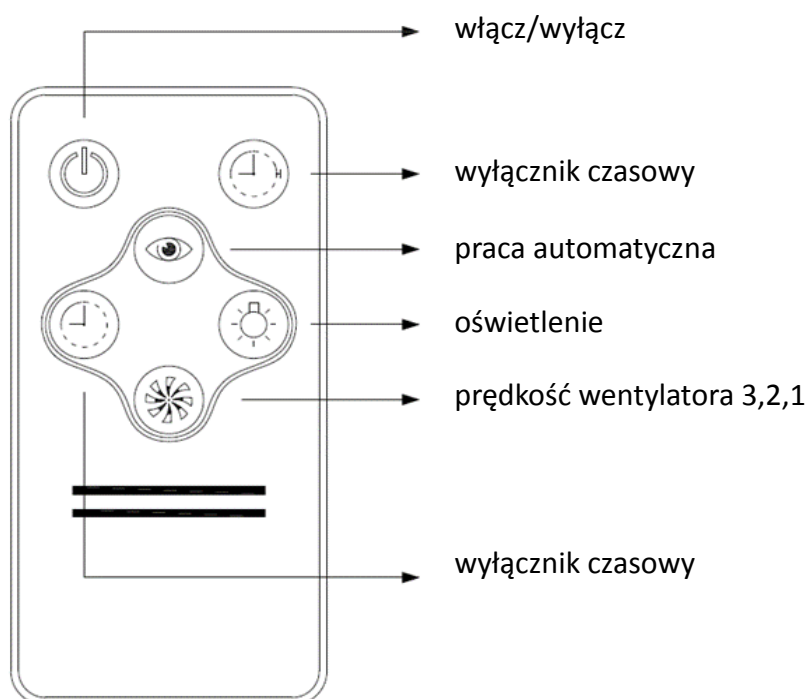
- włączania i wyłączenia okapu
- załączania programu „**automatycznego sterowania**” pracą okapu w chwili pojawienia się spalin nad płytą grzewczą. Aby uruchomić tryb automatyczny, musimy najpierw uruchomić okap przyciskiem **zał/ wył**, następnie ponownie dotykając jednorazowo przycisku „**C**” wprowadzić okap w tryb pracy automatycznej.

*W przypadku uruchomienia trybu pracy automatycznej **podczas gotowania**, tryb automatyczny może **nie funkcjonować poprawnie**.*

Wyłącznik czasowy (A) sprawi, że okap w przeciągu 3 minut pozbędzie się nieprzyjemnych zapachów. Funkcję tą można aktywować przyciskiem „wyłącznik czasowy” na pilocie podczas pracy okapu.

Przycisku (E) używamy w celu uruchomienia dodatkowego **oświetlenia** .

Rys. 5 Pilot/przyciski



4 CZYSZCZENIE I KONSERWACJA OKAPU

UWAGA: Wszystkie czynności związane z kosmetyką części szklanych lub metalowych wykonujemy po wychłodzeniu ich do temperatury otoczenia.

4.1 Czyszczenie elementów szklanych.

Przy czyszczeniu elementów okapu obowiązują te same zasady co w przypadku powierzchni szklanych. W żadnym wypadku nie stosować ściernych lub agresywnych środków czyszczących ani piasku do szorowania lub gąbki o drapiącej powierzchni. Te środki mogą spowodować nieodwracalne rysy na powierzchniach .

Lekkie zabrudzenia, zetrzeć wilgotną ściereczką bez środka czyszczącego.

Mocniejsze zabrudzenia należy usunąć wilgotną ściereczką z dodatkiem specjalnego środka do konserwacji.

Nigdy nie nanosić środka czyszczącego na podgrzane elementy okapu. Ewentualnie pozostające resztki środka czyszczącego należy zetrzeć wilgotną ściereczką przed ponownym nagraniem.

W przypadku nieprawidłowego postępowania z elementami szklanymi nie ponosimy odpowiedzialności z tytułu gwarancji.

UWAGA!

W przypadku zauważenia pęknięć powierzchni szklanych należy natychmiast wyłączyć okap z eksploatacji i wezwać serwis.

4.2 Czyszczenie pozostałych elementów metalowych.

- Elementy metalowe obudowy okapu powinny być czyszczone moką, miękką ściereczką z dodatkiem niewielkiej ilości detergentów, a następnie wycierane do sucha szmatką.
- Podobnie jak w przypadku elementów szklanych, czyszczenie rozpoczynamy dopiero po schłodzeniu powierzchni przeznaczonej do czyszczenia. Nie używać rozpuszczalników
- Wymiana filtra węglowego (opcja pracy jako pochłaniacz). Wymienić matę węglową na zewnętrznej części metalowego filtra przeciwłuszczowego.

4.3 Czyszczenie aluminiowego filtra przeciwłuszczowego okapu .

Filtr okapu w warunkach „zwykłej” eksploatacji, należy czyścić w zmywarce lub ręcznie, za pomocą mydła w płynie lub innych łagodnych środków myjących.

4.4 Kontrola i nadzór nad instalacją elektryczną i wentylacyjną.

Dla zapewnienia poprawnej i bezpiecznej eksploatacji zakupionego okapu, należy kontrolować stan instalacji, który powinien obejmować:

- sprawdzenie stanu technicznego w/w instalacji,
- zgłaszanie swoich uwag do administratora budynku, w wypadku stwierdzenia jakichkolwiek wątpliwości o ich stanie technicznym.

5 WSKAZÓWKI DLA INSTALATORA

Proszę uważnie przeczytać wstęp do niniejszej instrukcji opisujący warunki jakie muszą być spełnione w pomieszczeniu, gdzie będzie instalowany okap.

Ponadto należy szczególną uwagę zwrócić na sposób zamocowania do sufitu. Należy pamiętać, że źle umocowany okap może wyrządzić szkody.

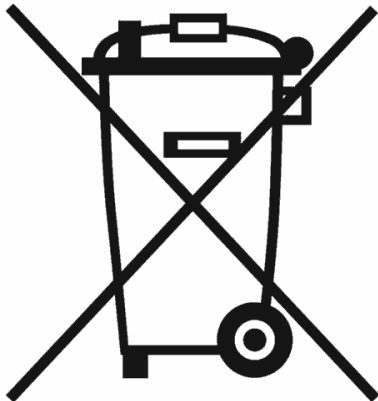
5.1 Konserwacja i przegląd.

Przy zachowaniu obsługi zgodnie z niniejszą instrukcją oraz realizacją czyszczenia i konserwacji okapu wg opisu zawartego w punkcie 4.1. – **poprawnie działający okap nie wymaga przeglądów.**

6 POSTĘPOWANIE W PRZYPADKU WYSTĄPIENIA USTEREK

OBJAWY	MOŻLIWE PRZYCZYNY	DZIAŁANIE
1) okap nie pracuje	brak zasilania elektrycznego	*sprawdzić czy włącznik gł. jest załączony * sprawdzić czy wtyczka kabla jest poprawnie włożona do gniazdka elektrycznego
2) słaby ciąg powietrza	zatkany aluminiowy filtr przeciw tłuszczowy	wyczyść filtr przeciw tłuszczowy
	zatkany filtr węglowy (jeśli jest zamontowany)	wymień na nowy filtr węglowy
3) silnik pracuje, ale nie ma przepływu powietrza	zacięta przepustnica wewnątrz okapu	odblokować zacięcie lub wezwać serwis
4) zacinanie się silnika wentylatora, po kilku minutach pracy	aktywacja zabezpieczenia zbyt wysokiej temperatury,	Za słaba wentylacja w pomieszczeniu, w którym znajduje się okap
	okap umieszczony za blisko płyty grzejnej	min. odległość okapu od kuchni 600 mm
5) Silny zapach gotowanych potraw	<u>Opcjonalnie - okap z wkładem węglowym</u> nie zainstalowane filtry węglowe	zainstalować filtry węglowe wewnątrz pochłaniacza
6) kapiący z okapu olej	zatkany aluminiowy filtr przeciw tłuszczowy	Oczyść filtr aluminiowy
7) szumiący odgłos	przedmiot między łopatkami wentylatora	wezwać serwis

7 USUWANIE ZUŻYTYCH URZĄDZEŃ



To urządzenie jest oznaczone zgodnie z Dyrektywą Europejską 2002/96/WE o zużytych sprzęcie elektrycznym i elektronicznym. Sprzęt ten, po okresie użytkowania nie może być umieszczany łącznie z innymi odpadami, pochodzącymi z gospodarstwa domowego. Użytkownik jest zobowiązany do oddania go prowadzącym zbieranie zużytego sprzętu elektrycznego i elektronicznego

8 GWARANCJA, SERWIS

Serwis

Gwarantujemy poprawne działanie zakupionego przez Państwa okapu, jeśli jednak zaistniałby jakiegokolwiek problemy związane z jej użytkowaniem, SERWIS Solgaz zapewni Państwu profesjonalną pomoc.

Kontakt w godzinach od 8 do 16:

Centrum Serwisowe:
serwis@solgaz.com.pl
tel. 515 020 434

Biuro obsługi klienta:
biuro@solgaz.com.pl
tel. 515 020 420

Oświadczenie producenta

Producent deklaruje niniejszym, że wyrób ten spełnia zasadnicze wymagania wymienionych poniżej dyrektyw europejskich

Dyrektywa 2006/95/WE Urządzenia elektryczne niskonapięciowe

Dyrektywa 90/108/WE Kompatybilność elektromagnetyczna

Produkt został oznakowany znakiem CE

UWAGA!

Urządzenia tego nie podłącza się do przewodów odprowadzających spaliny.

Powinno być zainstalowane i przyłączone zgodnie z aktualnymi przepisami instalacyjnymi do odpowiedniego kanału wentylacyjnego. Nie podłączać do kanałów kominowych, dymowych lub spalinowych.

WARUNKI GWARANCJI

Dla bezpieczeństwa użytkownika zamontowanie okapu polecić przeszkolonemu instalatorowi. Instalowanie w miejscu użytkowania odbywa się na koszt użytkownika.

1. Okap nadkuchenny przeznaczony jest wyłącznie do użytku w indywidualnych gospodarstwach domowych.
2. Używanie okapu powinno przebiegać zgodnie z **Instrukcją Obsługi** dołączoną do opakowania.
3. Producent zapewnia poprawne działanie wyrobu przez okres **24 miesięcy** liczony od daty zakupu.
4. Usunięcie nieprawidłowego działania wyrobu nastąpi w ciągu **14 dni roboczych** liczonych od momentu zgłoszenia i udostępnienia kuchni celem naprawy. W przypadkach szczególnie uzasadnionych, gdy naprawę należy wykonać w siedzibie producenta, reklamacja zostanie załatwiona w ciągu **21 roboczych**. Jeżeli naprawa nie może być wykonana w miejscu użytkowania kompletne urządzenie do naprawy zabiera przedstawiciel gwaranta w oryginalnym opakowaniu wraz z kopią dowodu zakupu i kartą gwarancyjną, Zabrudzenia powstałe w czasie eksploatacji powinny być usunięte przez użytkownika.
5. Gwarant zwolniony jest z odpowiedzialności z tytułu gwarancji za wady lub usterki:
 - spowodowane wadliwym użytkowaniem
 - spowodowane niewłaściwym montażem lub wadliwym podłączeniem do linii zasilającej
 - spowodowane wykonaniem przeróbek i napraw we własnym zakresie, nieuprawnione otwarcie urządzenia i zerwanie plomb.
 - oraz także w przypadku utraty druku gwarancji lub braku odpowiednich wpisów w karcie gwarancyjnej.
 - uszkodzenia i zużycia elementów dekoracyjnych z ceramiki, szkła wynikające z normalnego użytkowania.
6. Kupujący ma prawo w czasie trwania gwarancji domagać się wymiany niesprawnego sprzętu na wolny od wad, jeżeli na podstawie orzeczenia osoby reprezentującej gwaranta lub działającej w jego imieniu w użytkowanym sprzęcie ujawni się wada nie możliwa do usunięcia. Zastrzega się utratę **prawa do wymiany**, jeżeli stwierdzone zostaną uszkodzenia mechaniczne i chemiczne lub inne świadczące o nieprawidłowym użytkowaniu lub konserwacji. Wymiana nie przysługuje w przypadku zakupu wyrobu przecenionego.
7. W przypadku bezzasadności zgłoszenia reklamacyjnego, gdy u użytkownika sprzętu nie stwierdzono wady, lub powstała ona wskutek niewłaściwego użytkowania gwarant odmawia wykonania bezpłatnej naprawy gwarancyjnej, a kosztami wizyty serwisowej obciąża użytkownika.
8. Jest możliwa naprawa odpłatna po ustaleniu i zaakceptowaniu kosztów przez zainteresowane strony.
9. Niniejsza karta gwarancyjna jest ważna jeśli urządzenie zostało zainstalowane przez osobę z odpowiednimi uprawnieniami. Nie może zawierać skreśleń, nieczytelnych wpisów i poprawek tekstu.
10. Zgłoszenia napraw gwarancyjnych prosimy kierować do naszego **Serwisu** z podaniem danych adresowych, nr. seryjnego i krótkiego opisu zaistniałej niesprawności. Pracownik serwisu wytypuje właściwy dla miejsca Państwa zamieszkania Punkt Serwisowy. Kontakt z **serwisem technicznym** producenta podany na wstępie gwarancji oraz na stronie internetowej gwaranta **www.solgaz.eu**
11. Po upływie gwarancji producent wykonuje naprawy odpłatne po ustaleniu zakresu i kosztów naprawy z zainteresowanym.
12. W przypadku zgubienia karty gwarancyjnej konieczne będzie okazanie serwisantowi dowodu zakupu sprzętu oraz posiadania świadectwa dokonania podłączenia kuchni przez uprawnioną osobę
13. Serwis gwarancyjny obowiązuje tylko na terenie Polski.
14. W przypadku zgubienia karty gwarancyjnej duplikatu i kopi nie wydaje się.

W sprawach nieuregulowanych niniejszą Kartą Gwarancyjna mają zastosowanie obowiązujące przepisy prawa a w szczególności postanowienia Ustawy z dnia 30.05.2014 o prawach konsumenta opublikowane w Dz.U. 2014 poz. 827, oraz przepisy ujęte w Art. 577 do 581 par.1 Kodeksu Cywilnego

NR FABRYCZNY _____ DATA SPRZEDAŻY.....

Lp.	Data przyjęcia do naprawy	Szczegółowy opis naprawy	Data oddania po naprawie	Przedłużenie gwarancji do /data/	Pieczęć i podpis	Uwagi
1.						
2.						
3.						