

- Ⓟ NOŻYCE ELEKTRYCZNE DO ŻYWOPŁOTU
- ⓓE ELEKTRISCHE HECKENSCHERE
- ⓇUS ЭЛЕКТРОНОЖНИЦЫ ДЛЯ ЖИВЫХ ИЗГОРОДЕЙ
- ⓊA НОЖИЦИ ЕЛЕКТРИЧНІ ДО ЖИВОПЛОТУ
- ⓁT ELEKTRINĖS GYVATVORIŲ KARPIMO ŽIRKLĖS
- ⓁV ELEKTRISKAS ŠĶĒRES DŽĪVŽOGA GRIEŠANAI
- ⒸZ ELEKTRICKÉ NŮŽKY NA ŽIVÝ PLOT
- ⓈK ELEKTRICKÉ NOŽNICE NA ŽIVÝ PLOT
- ⓂU ELEKTROMOS SÓVÉNYVÁGÓ OLLÓ
- ⓇO FOARFECE ELECTRIC PENTRU GARD VIU
- ⓔ TIJERA ELECTRICA PARA ARBUSTOS



FLO

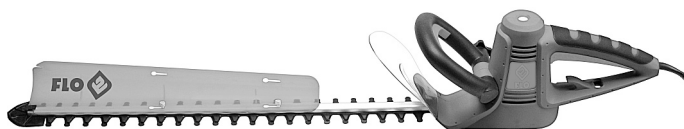
79444

79446

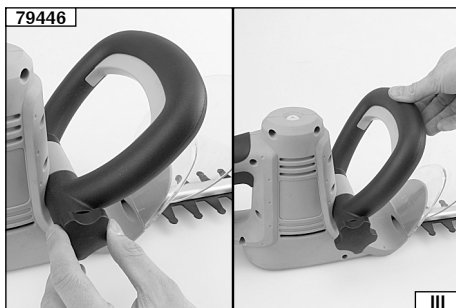
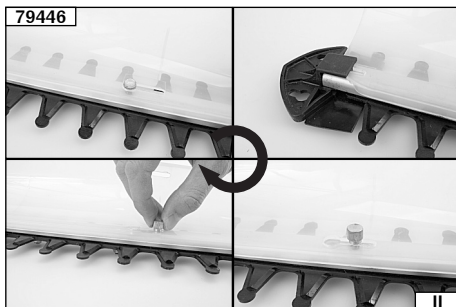
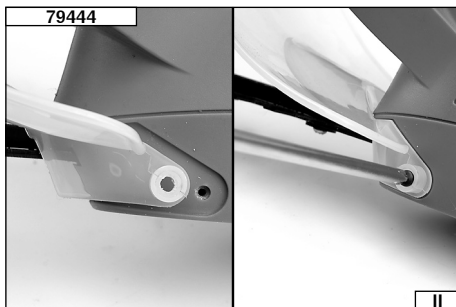
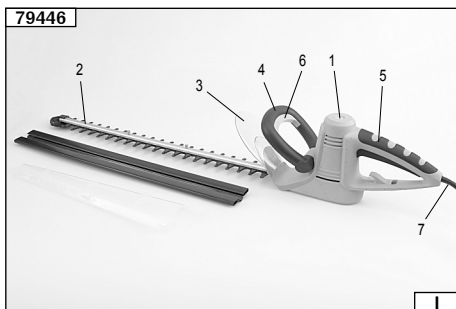
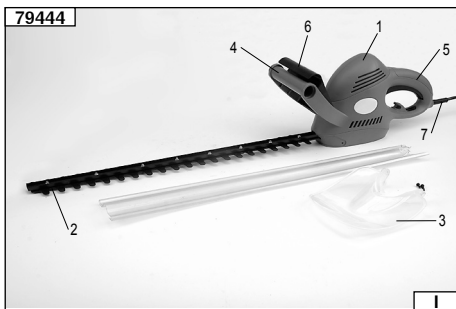
79444



79446



CE



2013

Rok produkcji:
Production year:

Produktionsjahr:
Год выпуска:

Рік випуску:
Pagaminimo metai:

Ražošanas gads:
Rok výroby:

Rok výroby:
Gyártási év:

Anul producției utilajului:
Año de fabricación:

TOYA S.A. ul. Soltysowicka 13-15, 51-168 Wrocław, Polska

PL

1. obudowa
2. noże
3. osłona - ekran
4. rękojeść dodatkowa
5. włącznik
6. blokada włącznika
7. przewód sieciowy z wtyczką

UA

1. корпус
2. різці
3. щиток - екран
4. додаткова рукоятка
5. вимикач
6. блокування вимикача
7. провід мережі зі штепселем

CZ

1. těleso
2. nože
3. kryt – stínění
4. dodatečná rukojeť
5. spínač
6. blokada spínače
7. síťový vodič ze zástrčkou

RO

1. carcasa
2. cuțitele
3. scutul - ecranul
4. mânerul suplimentar
5. întreruptorul
6. butonul de blocarea întreruptorului
7. conductorul de alimentare cu ștecă

DE

1. Gehäuse
2. Messer
3. Abdeckung - Schirm
4. zusätzlicher Handgriff
5. Schalter
6. Schaltersperre
7. Netzkabel mit dem Stecker

LT

1. korpusas
2. peiliai
3. gaubtas - ekranas
4. papildoma rankena
5. jungklis
6. jungklcio blokada
7. tinklio laidas su kištuku

SK

1. výstuž
2. nôže
3. vrchnák - stínenie
4. dodatočná rukoväť
5. spínač
6. blokada spínače
7. sieťový vodič se zástrčkou

E

1. armazón
2. cuchillas
3. protección - pantalla
4. mango adicional
5. interruptor eléctrico
6. bloqueo del interruptor eléctrico
7. cable de la red eléctrica con enchufe

RUS

1. корпус
2. резцы
3. щиток - экран
4. дополнительная рукоятка
5. выключатель
6. блокировка выключателя
7. сетевой провод со штепселем

LV

1. apvalks
2. naži
3. apsegs – ekrāns
4. papildu rokturis
5. ieslēdzis
6. ieslēdza bloķēšana
7. elektrības vads ar kontaktakšu

HU

1. burkolat
2. kés
3. védőburkolat - pajzs
4. kiegészítő fogantyú
5. kapcsoló
6. a kapcsoló rögzítése
7. hálózati vezeték a dugvillával



Przeczytać instrukcję
Read the operating instruction
Bedienungsanleitung durchgelesen
Прочитать инструкцию
Прочитати інструкцію
Jálasa instrukcióját
Přečteť návod k použití
Prečítať návod k obsluhu
Olvasni utasítást
Citești instrucțiunile
Lea la instrucción



Używać gogli ochronnych
Wear protective goggles
Пользоваться защитными очками
Користуйтесь захисними окулярами
Vartok apsauginius akinius
Jälleto drošības brilles
Používaj ochranné brýle
Používaj ochranné okuliare
Használjon védőszemüveget!
Intrebuințează ochelari de protecție
Use protectores del oído



Używać ochrony słuchu
Wear hearing protectors
Пользоваться средствами защиты слуха
Користуйтесь засобами захисту слуху
Vartoti ausines klausai apsaugoti
Jälleto dzirdes drošības līdzekļu
Používaj chrániče sluchu
Používaj chrániče sluchu
Használjon fülvédőt!
Intrebuințează antifoaie
Use protectores de la vista



Stosować rękawice ochronne
Schutzhandschuhe verwenden
Необходимо пользоваться защитными перчатками
Слід користуватися захисними рукавицями
Vartoti apsauginės pirštines
Lietot aizsardzības cimdus
Používajte ochranné rukavice
Používajte ochranné rukavice
Használjon védőkesztyűt
Utilizarea mănușilor de protecție
Use guantes de protección

230V

~50Hz

Napięcie i częstotliwość znamionowa
Spannung und Nennfrequenz
Номинальное напряжение и частота
Номинальна напруга та частота
Ītampa ir nominālais dažnība
Nominālais spriegums un nominālā frekvence
Jmenovitě napětí a frekvence
Menovitě napätie a frekvencia
Névleges feszültség és frekvencia
Tensiunea și frecvența nominală
Tensión y frecuencia nominal

520 600
W W

Moc znamionowa
Nennleistung
Номинальная мощность
Номинальна потужність
Nominali galia
Nominālais spēja
Jmenovitý výkon
Menovitý výkon
Névleges teljesítmény
Consum de putere nominală
Potencia nominal



1600min⁻¹

Znamionowa prędkość obrotowa
Nennumdrehungsgeschwindigkeit
Номинальные обороты
Номинальні оберти
Nominālais apsisukimū greitis
Nominalis griezes ātrums
Jmenovitě otáčky
Menovitě otáčky
Névleges fordulatszám
Viteza de rotire nominală
Velocidad de la rotación nominal



510mm 610mm

Długość cięcia
Längsschläge
Длина резания
Довжина різання
Pjovimo ilgio
Griešanas garuma
Délka řezání
Dĺžka pretínania
Vágáshossz
Lungimii de tăiere
Longitud del corte



Druga klasa bezpiecības elektriskā
Zweite Klasse der elektrischen Sicherheit
Второй класс электрической безопасности
Другий клас електричної безпеки
Анотс класес електрине аспауга
Elektrības drošības II. klase
Druhá třída elektrické bezpečnosti
Druhá trieda elektrickej bezpečnosti
Második osztályú elektromos védelem
Securitatea electrică de clasă a doua
Segunda clase de la seguridad eléctrica



Nie wystawiać na działanie opadów atmosferycznych
Die Kettensäge nicht auf die Einwirkung von atmosphärischen Niederschlägen aussetzen
Не подвергать влиянию атмосферных осадков
Не піддавати дії атмосферних опадів
Nestatyti pjūklį / atmosferinių kritulių poveikio pavojų
Недріксті атстат зем атмосферіскім нокріснїем
Nevystavovat působení atmosférických srážek
Nevystavovat působení atmosférických zrážok
Soha ne tegeye ki csapadék hatásának
Viatovát expunerea ferăstrăului la precipitațiile atmosferice
No exponga la herramienta a la humedad



Natychmiast wyciągnąć wtyczkę z gniazdka w przypadku przecięcia lub uszkodzenia kabla
Bei der Beschädigung oder Durchschneiden des Netzkabels den Kabelstecker sofort aus der Netzsteckdose herausziehen
Немедленно вынуть штепсель из гнезда, если провод оборвался или повредился иным образом
Якщо провід обірвався або пошкодився, то слід негайно виняти штепсель з гнізда
Maitinimo laido perpjovimo arba sužalojimo atveju, tuojau pat ištraukti kištuką iš elektros tinklo rozetės
Vada pārgriešanas vai sabojāšanas gadījumā nekavējoties noņemt kontaktādkšu no elektrības tīkla
V prípade přefezání nebo poškození kabelu okamžitě vytáhnout zástrčku ze zásuvky
V prípade preplenia alebo poškodenia kábla okamžite vytiahnuť zástrčku zo zásuvky
Kábel átvágása, illetve más fajta megsérülése esetében azonnal húzza ki a csatlakozót az elektromos aljzatból
In cazul în care, întâmplător cablul de alimentare, va fi defectat sau rupt trebuie imediat scoas ștețcărul din priză
En el caso de que se estropee o corte el cable de alimentación, saque de inmediato el enchufe del contacto de la red eléctrica



Hatas - moc L_{WA}
Lärm – Leistung L_{WA}
Сила шума L_{WA}
Сила шуму L_{WA}
Triukšmas - galia L_{WA}
Trokšņa līmenis - jauda L_{WA}
Hluk – výkon L_{WA}
Hluk – výkon L_{WA}
Zaj - L_{WA} teljesítmény
Zgomotul - puterea L_{WA}
Ruido - potencia L_{WA}



OCHRONA ŚRODOWISKA

Symbol wskazuje na selektywne zbieranie zużytego sprzętu elektrycznego i elektronicznego. Zużyte urządzenia elektryczne są surowcami wtórnymi - nie wolno wyrzucać ich do pojemników na odpady domowe, ponieważ zawierają substancje niebezpieczne dla zdrowia ludzkiego i środowiska! Prosimy o aktywną pomoc w oszczędnym gospodarowaniu zasobami naturalnymi i ochronie środowiska naturalnego przez przekazanie zużytego urządzenia do punktu składowania zużytych urządzeń elektrycznych. Aby ograniczyć ilość usuwanych odpadów konieczne jest ich ponowne użycie, recykling lub odzysk w innej formie.

UMWELTSCHUTZ

Das Symbol verweist auf ein getrenntes Sammeln von verschlissenen elektrischen und elektronischen Ausrüstungen. Die verbrauchten elektrischen Geräte sind Sekundärrohstoffe – sie dürfen nicht in die Abfallbehälter für Haushalte geworfen werden, da sie gesundheits- und umweltschädigende Substanzen enthalten! Wir bitten um aktive Hilfe beim sparsamen Umgang mit Naturressourcen und dem Umweltschutz, in dem die verbrauchten Geräte zu einer Annahmestelle für solche elektrischen Geräte gebracht werden. Um die Menge der zu beseitigenden Abfälle zu begrenzen, ist ihr erneuter Gebrauch, Recycling oder Wiedergewinnung in anderer Form notwendig.

ОХРАНА ОКРУЖАЮЩЕЙ СРЕДЫ

Данный символ обозначает селективный сбор изношенной электрической и электронной аппаратуры. Изношенные электроустройства – вторичное сырье, в связи с чем запрещается выбрасывать их в корзины с бытовыми отходами, поскольку они содержат вещества, опасные для здоровья и окружающей среды! Мы обращаемся к Вам с просьбой об активной помощи в отрасли экономического использования природных ресурсов и охраны окружающей среды путем передачи изношенного устройства в соответствующий пункт хранения аппаратуры такого типа. Чтобы ограничить количество уничтожаемых отходов, необходимо обеспечить их вторичное употребление, рециклинг или другие формы возврата.

ОХОРОНА НАВКОЛИШНЬОГО СЕРЕДОВИЩА

Вказаний символ означає селективний збір спрацьованої електричної та електронної апаратури. Спрацьовані електропристрої є вторинною сировиною, у зв'язку з чим заборонено викидати їх у смітники з побутовими відходами, оскільки вони містять речовини, що загрожують здоров'ю та навколишньому середовищу! Звертаємося до Вас з проською стосовно активної допомоги у галузі охорони навколишнього середовища та економічного використання природних ресурсів шляхом передачі спрацьованих електропристроїв у відповідний пункт, що займається їх переходженням. З метою обмеження об'єму відходів, що знищуються, необхідно створити можливість для їх вторинного використання, рециклінгу або іншої форми повернення до промислового обігу.

APLINKOS APSAUGA

Simbolis nurodo, kad suvartoti elektroniniai ir elektriniai įrenginiai turi būti selektyviai surenkami. Suvartoti elektriniai įrankiai, – tai antrinės žaliavos – jų negalima išmesti į namų ūkio atliekų konteinerį, kadangi savo sudėtyje turi medžiagų pavojingų žmogaus sveikatai ir aplinkai! Kviečiame aktyviai bendradarbiauti ekonomiškame natūralių išteklių tvarkyme perduodant netinkamą vartoti įrankį į suvartoti elektros įrenginių surinkimo punktą. Šalinamų atliekų kiekiui apriboti yra būtinas jų pakartotinis panaudojimas, reciklingas arba medžiagų atgavimas kitose perdirbtose formoje.

VIDES AISZARDŽĪBA

Simbols rāda izlietoto elektrisko un elektronisko iekārtu selektīvu savākšanu, izlietotas elektriskas iekārtas ir atreizējas izejvielas – nevar būt zemas ar māsaimniecības atkritumiem, jo satur substances, bīstamas cilvēku veselībai un videi! Lūdzam aktīvi palīdzēt saglabāt dabisku bagātību un sargāt vidi, pasniegšot izlietoto iekārtu izlietotas elektriskas ierīces savākšanas punktā. Lai ierobežot atkritumu daudzumu, tiem jābūt vēlēti izlietotiem, pārstrādātiem vai dabūtiem atpakaj citā formā.

ОХРАНА ЖИВОТНОГО ПРОСТРЕДИЯ

Symbol poukazuje na nutnost separovaného sběru opotřebovaných elektrických a elektronických zařízení. Opotřebovaná elektrická zařízení jsou zdrojem druhotných surovin – je zakázáno vyhadzovat je do nádob na komunální odpad, jelikož obsahují látky nebezpečné lidskému zdraví a životnímu prostředí! Prosimе o aktivní pomoc při úsporném hospodaření s přírodními zdroji a ochraně životního prostředí tím, že odevzdáte použité zařízení do sběrného střediska použitých elektrických zařízení. Aby se omezilo množství odpadů, je nevyhnutné jejich opětovné využití, recyklace nebo jiná forma regenerace.

ОХРАНА ЖИВОТНОГО ПРОСТРЕДИЯ

Symbol poukazuje na nutnosť separovaného zberu opotrebovaných elektrických a elektronických zariadení. Opotrebované elektrické zariadenia sú zdrojom druhotných surovín – je zakázané vyhadzovať ich do kontajnerov na komunálny odpad, nakoľko obsahujú látky nebezpečné ľudskému zdraviu a životnému prostrediu! Prosimе o aktivnú pomoc pri hospodárení s prírodnými zdrojmi a pri ochrane životného prostredia tým, že opotrebované zariadenia odovzdáte do zberného strediska opotrebovaných elektrických zariadení. Aby sa obmedzilo množstvo odpadov, je nutné ich opätovne využiť, recykliacia alebo iné formy regenerácie.

KÖRNYEZETVÉDELLEM

A használt elektromos és elektronikus eszközök szelektív gyűjtésére vonatkozó jelzés: A használt elektromos berendezések újrafelhasználható nyersanyagok – nem szabad őket a háztartási hulladékokkal kidobni, mivel az emberi egészségre és a környezetre veszélyes anyagokat tartalmaznak! Kérjük, hogy aktívan segítse a természeti forrásokkal való aktív gazdálkodást az elhasznált berendezéseknek a tönkrement elektromos berendezéseket gyűjtő pontra történő beszállításával. Ahhoz, hogy a megsemmisítendő hulladékok mennyiségének csökkentése érdekében szükséges a berendezések ismételt vagy újra felhasználása, illetve azoknak más formában történő visszanyerése.

PROTEJAREA MEDIULUI

Simbolul adunării selective a utilajelor electrice și electronice. Utilajele electrice uzate sunt materie primă repetată – este interzisă aruncarea lor la gunoi, deoarece conțin substanțe dăunătoare sănătății omenești și mediei de mediu. Vă rugăm deci să aveți o atitudine activă în ceace privește gospodăria economică a resurselor naturale și protejarea mediului natural prin predarea utilajului uzat la punctul care se ocupă de asemenea utilajele electrice uzate. Pentru a limita cantitățile deșeurilor eliminate este necesară întreprinderea lor din nou , prin reciclind sau recuperarea în altă formă.

PROTECCIÓN DEL MEDIO AMBIENTE

El símbolo que indica la recolección selectiva de los aparatos eléctricos y electrónicos usados. ¡Aparatos eléctricos y electrónicos usados son reciclados – se prohíbe tirarlos en contenedores de desechos domésticos, ya que contienen sustancias peligrosas para la salud humana y para el medio ambiente! Les pedimos su participación en la tarea de la protección y de los recursos naturales y del medio ambiente, llevando los aparatos usados a los puntos de almacenamiento de aparatos eléctricos usados. Con el fin de reducir la cantidad de los desechos, es menester utilizarlos de nuevo, reciclarlos o recuperarlos de otra manera.

CHARAKTERYSTYKA NARZĘDZIA

Nożyce do żywopłotu są elektrycznym przyrządem II klasy. Są przeznaczona wyłącznie do przycinania i formowania koron krzewów oraz przycinania cienkich gałązek. Przyrząd został zaprojektowany do użytku wyłącznie w gospodarstwach domowych i nie może być wykorzystywany profesjonalnie, tj. w zakładach pracy i do prac zarobkowych. Prawidłowa, niezawodna i bezpieczna praca przyrządu jest zależna od właściwej eksploatacji, dlatego:

Przed przystąpieniem do pracy z narzędziem należy przeczytać całą instrukcję i zachować ją.

Za wszelkie szkody i obrażenia powstałe w wyniku używania narzędzia niezgodnie z przeznaczeniem, nie przestrzegania przepisów bezpieczeństwa i zaleceń niniejszej instrukcji dostawca nie ponosi odpowiedzialności. Używanie narzędzia niezgodnie z przeznaczeniem, powoduje także utratę praw użytkownika do gwarancji i rękojmi.

WYPOSAŻENIE

Nożyce dostarczane są w stanie kompletnym. Jedynym elementem do zamontowania przed pierwszym użyciem jest osłona noży.

DANE TECHNICZNE

Parametr	Jednostka miary	Wartość	
Numer katalogowy		79444	79446
Napięcie sieci	[V]	~230	~230
Częstotliwość sieci	[Hz]	50	50
Moc znamionowa	[W]	520	600
Obroty maks. (bez obciążenia)	[min ⁻¹]	1600	1600
Max. szerokość cięcia żywopłotu	[mm]	510	610
Masa	[kg]	3,0	3,8
Poziom hałasu			
- ciśnienie akustyczne	[dB(A)]	75,2 ± 0,6	76,39 ± 0,97
- moc	[dB(A)]	95,2 ± 0,6	97,2 ± 0,97
Klasa izolacji		II	II
Poziom drgań	[m/s ²]	2,840 ± 1,5	5,0 ± 1,5
Stopień ochrony		IP20	IP20

OGÓLNE WARUNKI BEZPIECZEŃSTWA

UWAGA! Przeczytać wszystkie poniższe instrukcje. Nieprzestrzeganie ich może prowadzić do porażenia elektrycznego, pożaru albo do uszkodzeń ciała. Pojęcie „narzędzie elektryczne” użyte w instrukcjach odnosi się do wszystkich narzędzi napędzanych prądem elektrycznym zarówno przewodowych jak i bezprzewodowych.

PRZESTRZEGAĆ PONIŻSZE INSTRUKCJE

Miejsce pracy

Miejsce pracy należy utrzymywać dobrze oświetlone i w czystości. Nieporządek i słabe oświetlenie mogą być przyczynami wypadków.

Nie należy pracować narzędziami elektrycznymi w środowisku o zwiększonym ryzyku wybuchu, zawierającym palne ciecze, gazy lub opary. Narzędzia elektryczne generują iskry, które mogą spowodować pożar w kontakcie z palnymi gazami lub oparami.

Nie należy dopuszczać dzieci i osób postronnych do miejsca pracy. Utrata koncentracji może spowodować utratę kontroli nad narzędziem.

Bezpieczeństwo elektryczne

Wtyczka przewodu elektrycznego musi pasować do gniazdka sieciowego. Nie wolno modyfikować wtyczki. Nie wolno stosować żadnych adapterów w celu przystosowania wtyczki do gniazdka. Niemodyfikowana wtyczka pasująca do gniazdka zmniejsza ryzyko porażenia prądem elektrycznym.

Unikać kontaktu z uziemionymi powierzchniami takimi jak rury, grzejniki i chłodziarki. Uziemienie ciała zwiększa ryzyko porażenia prądem elektrycznym.

Nie należy narażać narzędzi elektrycznych na kontakt z opadami atmosferycznymi lub wilgocią. Woda i wilgoć, która dostanie się do wnętrza narzędzia elektrycznego zwiększa ryzyko porażenia prądem elektrycznym.

Nie przeciągać kabla zasilającego. Nie używać kabla zasilającego do noszenia, podłączania i odłączania wtyczki od

gniazdka sieciowego. Unikać kontaktu kabla zasilającego z ciepłem, olejami, ostrymi krawędziami i ruchomymi elementami. Uszkodzenie kabla zasilającego zwiększa ryzyko porażenia prądem elektrycznym.

W przypadku pracy poza pomieszczeniami zamkniętymi należy używać przedłużaczy przeznaczonych do pracy poza pomieszczeniami zamkniętymi. Użycie odpowiedniego przedłużacza zmniejsza ryzyko porażenia prądem elektrycznym.

W przypadku, gdy używanie elektronarzędzia w środowisku wilgotnym jest nieuniknione, jako ochronę przed napięciem zasilania należy stosować urządzenie różnicowoprądowe (RCD). Zastosowanie RCD zmniejsza ryzyko porażania prądem elektrycznym.

Bezpieczeństwo osobiste

Przystępuj do pracy w dobrej kondycji fizycznej i psychicznej. Zwracaj uwagę na to, co robisz. Nie pracuj będąc zmęczonym lub pod wpływem leków lub alkoholu. Nawet chwila nieuwagi podczas pracy może prowadzić do poważnych obrażeń ciała.

Używaj środków ochrony osobistej. Zawsze zakładaj gogle ochronne. Stosowanie środków ochrony osobistej, takich jak maski przeciwypyłowe, obuwie ochronne, kaski i ochronniki słuchu zmniejszają ryzyko poważnych obrażeń ciała.

Unikaj przypadkowego włączenia narzędzia. Upewnij się, że włącznik elektryczny jest w pozycji „wyłączony” przed podłączeniem narzędzia do sieci elektroenergetycznej. Trzymanie narzędzia z palcem na włączniku lub podłączanie narzędzia elektrycznego, gdy włącznik jest w pozycji „włączony” może prowadzić do poważnych obrażeń ciała.

Przed włączeniem narzędzia elektrycznego usuń wszelkie klucze i inne narzędzia, które zostały użyte do jego regulacji. Klucz pozostawiony na obracających się elementach narzędzia może prowadzić do poważnych obrażeń ciała.

Utrzymuj równowagę. Przez cały czas utrzymuj odpowiednią postawę. Pozwoli to na łatwiejsze zapanowanie nad narzędziem elektrycznym w przypadku niespodziewanych sytuacji podczas pracy.

Stosuj odzież ochronną. Nie zakładaj luźnej odzieży i biżuterii. Utrzymuj włosy, odzież i rękawice robocze z dala od ruchomych części narzędzia elektrycznego. Luźna odzież, biżuteria lub długie włosy mogą zaczepić o ruchome części narzędzia.

Stosuj odciągi pyłu lub pojemniki na pył, jeśli narzędzie jest w takie wyposażone. Zadbaj o to, aby je poprawnie podłączyć. Użycie odciągu pyłu zmniejsza ryzyko poważnych obrażeń ciała.

Użytkowanie narzędzia elektrycznego

Nie przeciążaj narzędzia elektrycznego. Używaj narzędzia właściwego do danej pracy. Odpowiedni dobór narzędzia do danej pracy, zapewni wydajniejszą i bezpieczniejszą pracę.

Nie używaj narzędzia elektrycznego, jeśli nie działa jego włącznik sieciowy. Narzędzie, które nie daje się kontrolować za pomocą włącznika sieciowego jest niebezpieczne i należy je oddać do naprawy.

Odcłącz wtyczkę od gniazdka zasilającego przed regulacją, wymianą akcesoriów lub przechowywaniem narzędzia. Pozwoli to na uniknięcie przypadkowego włączenia narzędzia elektrycznego.

Przechowuj narzędzie w miejscu niedostępnym dla dzieci. Nie pozwól pracować osobom nieprzeszkolonym w zakresie obsługi narzędzia. Narzędzie elektryczne może być niebezpieczne w rękach nieprzeszkolonej obsługi.

Zapewni właściwą konserwację narzędzia. Sprawdzaj narzędzie pod kątem niedopasowań i luzów ruchomych części.

Sprawdź czy jakikolwiek element narzędzia nie jest uszkodzony. W przypadku wykrycia usterek należy je naprawić przed użyciem narzędzia elektrycznego. Wiele wypadków jest spowodowanych przez niewłaściwie konserwowane narzędzia.

Narzędzia tnące należy utrzymywać czyste i naostrzone. Właściwie konserwowane narzędzia tnące jest łatwiej kontrolować podczas pracy.

Stosuj narzędzia elektryczne i akcesoria zgodnie z powyższymi instrukcjami. Stosuj narzędzia zgodnie z przeznaczeniem biorąc pod uwagę rodzaj i warunki pracy. Stosowanie narzędzi do innej pracy niż zostały zaprojektowane może zwiększyć ryzyko powstawania niebezpiecznych sytuacji.

Naprawy

Naprawiaj narzędzie tylko w uprawnionych do tego zakładach, używających tylko oryginalnych części zamiennych. Zapewni to właściwe bezpieczeństwo pracy narzędzia elektrycznego.

MONTAŻ ELEMENTÓW WYPOSAŻENIA

UWAGA! Montaż wyposażenia może być dokonywany tylko przy odłączonym napięciu zasilającym (Wyciągnąć wtyczkę przewodu narzędzia z gniazda sieciowego!)

79444

Wsunąć osłonę ostrzy na miejsce przy uchwycie nożyc. Przykręcić osłonę za pomocą dwóch wkrętów. (II)

79446

Aby zamontować dodatkową osłonę należy nieco poluzować śruby znajdujące się na prowadnicy ostrzy. Następnie, przez łby śrub, przełożyć prowadnicę i przesunąć ją do przodu. Śruby dokręcić tak, aby dodatkowo osłona była mocno i pewnie zamocowana.

INSTRUKCJE BEZPIECZEŃSTWA UŻYTKOWANIA

Nożyce do żywopłotu są narzędziem elektrycznym zasilanym jednofazowym prądem zmiennym o napięciu 230V i częstotliwości 50 Hz. Gniazdo sieciowe zasilające urządzenie powinno być zabezpieczone przez bezpiecznik różnicowo – prądowy (≤30 mA). Do nożyc do żywopłotu wolno używać jedynie przewodów przedłużających zewnętrznych (przystosowanych do pracy poza pomieszczeniami zamkniętymi). Zarówno gniazdo jak i wtyczka przewodu przedłużającego muszą być zabezpieczone przed działaniem wilgoci. Nie wolno używać uszkodzonych, niesprawnych przedłużaczy, przewodów, gniazd i wtyczek elektrycznych. Jeżeli w trakcie pracy nożyc przewody zasilające, lub przedłużacz ulegną uszkodzeniu, należy je natychmiast odłączyć, przez wyjęcie wtyczki z gniazda sieci elektrycznej.

W tym czasie nie wolno dotykać uszkodzonych przewodów.

Jeżeli przewód zasilający ulegnie uszkodzeniu, to powinien on być zastąpiony u wytwórcy lub przez specjalistyczny zakład naprawczy, albo przez wykwalifikowaną osobę w celu uniknięcia zagrożenia. Nie należy dopuszczać do możliwości powstania uszkodzeń przewodów zasilających i przedłużających. W szczególności nie należy umieszczać przewodów elektrycznych w pobliżu noży narzędzia, załomów, ostrych kątów, korzeni, płotów, drzwi itp.

Nigdy nie wolno odłączać przewodów z gniazda sieci elektrycznej poprzez ciągnięcie za przewód elektryczny.

Nie wolno narażać narzędzia na działanie wilgoci. Nie używać nożyc w czasie opadów atmosferycznych. Nie używać nożyc w wilgotnym i mokrym otoczeniu.

Przed używaniem narzędzia zaleca się poprosić sprzedawcę lub specjalistę o zademonstrowanie, w jaki sposób bezpiecznie i efektywnie wykorzystywać narzędzie. Nie wolno dopuszczać do używania narzędzia przez dzieci i osoby nieletnie. Nie wolno wypożyczać lub wynajmować narzędzia osobom trzecim bez dostarczenia im niniejszej instrukcji obsługi. Należy upewnić się, że każda osoba korzystająca z narzędzia dokładnie zapoznała się z instrukcją obsługi i zrozumiała wszystkie zawarte w niej informacje. Nie wolno używać narzędzia po spożyciu alkoholu, narkotyków i leków. Narzędzie może być używane jedynie przez osoby zdrowe, wypoczęte, w dobrej kondycji fizycznej i psychicznej.

Nie wolno modyfikować narzędzia w jakikolwiek sposób.

Nie wolno używać nożyc w bezpośredniej bliskości osób postronnych, dzieci i zwierząt. Zaleca się zachowanie co najmniej 5 m odległości od miejsca używania nożyc.

Nie wolno używać nożyc bez trwale zamocowanych, nieuszkodzonych osłon.

Do pracy zawsze należy przystępować w odzieży roboczej, rękawicach, pełnym obuwiu i okularach ochronnych zabezpieczających przed zagrożeniami mechanicznymi. W czasie pracy należy używać indywidualne środki ochrony słuchu.

Nie wolno używać nożyc w warunkach złej widoczności i w ciemności.

Nie wolno włączać nożyc, jeżeli ręce i nogi operatora znajdują się w bezpośredniej bliskości noży narzędzia.

W czasie przerwy w pracy, lub po jej zakończeniu należy zawsze odłączać narzędzie od sieci elektrycznej. Nigdy nie wolno pozostawiać narzędzia bez nadzoru osoby dorosłej.

Jeżeli w czasie pracy zachowanie narzędzia wydaje się podejrzane (zwiększone wibracje, hałas, zapach itp.) należy je natychmiast wyłączyć z sieci elektrycznej i przekazać ją do zakładu naprawczego.

Jeżeli noże tnące ulegną uszkodzeniu w czasie pracy, należy odłączyć narzędzie z sieci elektrycznej i przekazać je do naprawy w zakładzie naprawczym. Należy regularnie konserwować i utrzymywać narzędzie w czystości. Do napraw i konserwacji należy używać jedynie oryginalnych części zamiennych.

Otwory wentylacyjne silnika muszą być zawsze drożne i czyste.

Zachowywać bezpieczną odległość części ciała do ostrzy narzędzia. Nie usuwać ściętego materiału podczas pracy ostrzy. Upewnić się, że wyłącznik znajduje się w pozycji wyłączony przed przystąpieniem do usuwania resztek gałęzi, które zacięły ostrza. Nawet chwila nieuwagi podczas pracy nożycami do żywopłotu, może prowadzić do poważnych obrażeń.

Przenosić nożyce tylko za uchwyt i kiedy ostrza są zatrzymane. Podczas transportu lub przechowywania nożyc do żywopłotu zawsze zakładać osłonę ostrzy. Prawidłowe przenoszenie nożyc zmniejsza ryzyko doznania obrażeń.

Kabel zasilający trzymać z dala od ostrzy tnących. Podczas pracy kabel zasilający może być ukryty w gałęziach, istnieje zatem możliwość jego przypadkowego przecięcia.

PRZYGOTOWANIE DO PRACY

Przed rozpoczęciem pracy należy sprawdzić, czy korpus obudowy oraz przewód przyłączeniowy z wtyczką i zewnętrzne przewody przedłużające nie są uszkodzone. W razie potrzeby należy oczyścić narzędzie z zanieczyszczeń i udroźnić otwory wentylacyjne silnika. W przypadku stwierdzenia uszkodzeń zabrania się dalszej pracy!

Uwaga! Wszystkie czynności związane z wymianą narzędzi roboczych, montażem osłon i prowadnic, regulacją itp. należy przeprowadzać przy wyłączonym napięciu zasilającym narzędzie, dlatego przed przystąpieniem do tych czynności: **Wyciągnąć wtyczkę przewodu narzędzia z gniazda sieciowego!**

Przed każdym użyciem narzędzia należy bardzo dokładnie sprawdzić, czy osłony mechaniczne są pewnie zamocowane i ewentualnie dokręcić wszystkie poluzowane śruby i wkręty. Nie wolno przystępować do pracy z nie zamontowanymi osłonami.

Przed rozpoczęciem pracy sprawdzić żywoplotu na obecność obcych przedmiotów, które mogłyby uszkodzić nożyce, takich jak np. druty.

Przewody przedłużające - przedłużacze

Przewody przedłużające (przedłużacz) muszą być dostosowane do używania poza pomieszczeniami zamkniętymi.

Ponadto kable przedłużaczy muszą spełniać poniższe wymagania:

- dla przewodu o długości mniejszej niż 25 m - powierzchnia przekroju poprzecznego kabla musi wynosić nie mniej niż 1,0 mm²,
- dla przewodu o długości większej niż 25 m - powierzchnia przekroju poprzecznego kabla musi wynosić nie mniej niż 1,5 mm².

Podłączanie narzędzia do sieci elektrycznej

Przed użyciem narzędzia należy upewnić się, czy parametry sieci elektrycznej są zgodne z danymi umieszczonymi na tabliczce znamionowej. Następnie należy sprawdzić, przez oględziny, czy przewód przedłużacza, gniazda i wtyczki przedłużacza i narzędzia są w dobrym stanie technicznym. W przypadku stwierdzenia uszkodzeń zabrania się przystępowania do pracy.

Wyjąć wtyczkę przedłużacza z gniazda sieci elektrycznej.

Włożyć wtyczkę narzędzia do gniazda przedłużacza.

Włożyć wtyczkę przedłużacza do gniazda sieci elektrycznej.

Po zakończeniu pracy odłączyć przedłużacz od sieci elektrycznej przez wyjęcie wtyczki z gniazda sieci elektrycznej.

UŻYTKOWANIE NARZĘDZIA

Włączanie i wyłączanie

Po wykonaniu wszystkich czynności zgodnie z rozdz. „Przygotowanie do pracy” niniejszej instrukcji można przystąpić do uruchomienia silnika. W tym celu należy:

Na miejscu pracy upewnić się, czy podłoże jest równe i stabilne.

Utworzyć strefę bezpieczeństwa (promień ponad pięć metrów od miejsca używania narzędzia), w której oprócz operatora nie mogą znajdować się osoby postronne czy zwierzęta.

Przyjąć pewną i stabilną postawę.

Przed włączeniem upewnić się, że ręce i nogi operatora znajdują się poza zasięgiem części tnących.

Chwyć narzędzie za rączkę i uchwyt. Nie opierać noży narzędzia o żaden przedmiot czy obiekt. Podczas pracy narzędzie zawsze trzymać za pomocą obu rąk. Nie podnosić nożyc powyżej wysokości ramion.

Nacisnąć jednocześnie przycisk włącznika, przycisk blokady i przycisk w wycycie. Sprawdzić, czy po zwolnieniu któregośkolwiek z nich, silnik się wyłącza. W przypadku wystąpienia objawów świadczących o nieprawidłowej pracy natychmiast zwolnić przycisk włącznika i usunąć przyczynę objawów. Przystąpić do formowania żywoplotu.

UWAGA! Narzędzie nie jest przeznaczona do pracy ciągłej! Maksymalny czas pracy wynosi 10 minut, po czym należy przerwać pracę do czasu ostygnięcia silnika, co najmniej 10 minut przerwy. Temperatura zewnętrzna silnika nigdy nie może przekroczyć 50°C.

Deklarowana, całkowita wartość drgań została zmierzona za pomocą standardowej metody badań i może być użyta do porównania jednego narzędzia z drugim. Deklarowana, całkowita wartość drgań może zostać użyta we wstępnej ocenie ekspozycji.

Uwaga! Emisja drgań podczas pracy narzędziem może się różnić od zadeklarowanej wartości, w zależności od sposobu użycia narzędzia.

Uwaga! Należy określić środki bezpieczeństwa mające chronić operatora, które są oparte na ocenie narażenia w rzeczywistych warunkach użytkowania (wliczając w to wszystkie części cyklu pracy, jak na przykład czas kiedy narzędzie jest wyłączone lub pracuje na biegu jałowym oraz czas aktywacji).

KONSERWACJA I PRZEGLĄDY

UWAGA! Przed przystąpieniem do regulacji, obsługi technicznej lub konserwacji wyciągnij wtyczkę narzędzia z gniazda sieci elektrycznej. Po zakończonej pracy należy sprawdzić stan techniczny elektronarzędzia poprzez oględziny zewnętrzne i ocenę: korpusu i rękojeści, przewodu elektrycznego z wtyczką i odgiętką, działania włącznika elektrycznego, drożności szczelin wentylacyjnych, iskrzenia szczołek, głośności pracy łożysk i przekładni, rozruchu i równomierności pracy. W okresie gwarancji użytkownik nie może domontować elektronarzędzi, ani wymieniać żadnych podzespołów lub części składowych, gdyż powoduje to utratę praw gwarancyjnych. Wszelkie nieprawidłowości obserwowane przy przeglądzie, lub w czasie pracy, są sygnałem do przeprowadzenia naprawy w punkcie serwisowym. Po zakończeniu pracy, obudowę, szczeliny wentylacyjne, przełączniki, rękojeść dodatkową i osłony należy oczyścić np. strumieniem powietrza (o ciśnieniu nie większym niż 0,3 MPa), pędzlem lub suchą szmatką bez użycia środków chemicznych i płynów czyszczących. Narzędzia i uchwyty oczyścić suchą czystą szmatką.

CHARAKTERISTIK

Die Heckenschere sind ein elektrisches Gerät der II Klasse. Sie sind ausschließlich zum Schneiden und Formieren der Strauchkronen und dünnen Äste bestimmt. Das Gerät ist ausschließlich zum Gebrauch im Haushalt ausgelegt und darf nicht professionell, d.h. in den Betrieben und zur Lohnarbeit ausgenutzt werden. Ein richtiger, zuverlässiger und sicherer Betrieb ist von der richtigen Bedienung abhängig, deshalb ist

Die ganze Bedienungsanweisung vor dem Arbeitsbeginn durchzulesen und dann aufzubewahren.

Für Schäden, die infolge des Nichtbeachtens der Sicherheitsvorschriften und in vorliegender Anweisung enthaltenen Hinweise auftreten, trägt der Lieferant keine Haftung.

AUSRÜSTUNG

Die Heckenschere werden in einem kompletten Zustand geliefert. Ein einziges Element, das vor dem ersten Gebrauch zu montieren ist, ist der Scherblattköder. Der Imbußschlüssel (zur Montage) ist auch ein Bestandteil der Ausrüstung.

TECHNISCHE DATEN

Parameter	Maßeinheit	Wert	
Katalognummer		79444	79446
Netzspannung	[V]	~230	~230
Netzfrequenz	[Hz]	50	50
Nennleistung	[W]	520	600
Max. Drehzahl (ohne Belastung)	[min ⁻¹]	1600	1600
Max. Schnittbreite	[mm]	510	610
Gewicht	[kg]	3,0	3,8
Geräuschpegel			
- akustischer Druck	[dB(A)]	75,2 ± 0,6	76,39 ± 0,97
- Leistung	[dB(A)]	95,2 ± 0,6	97,2 ± 0,97
Isolationsklasse		II	II
Schwingungspegel	[m/s ²]	2,840 ± 1,5	5,0 ± 1,5
Schutzart		IP20	IP20

ALLGEMEINE SICHERHEITSBEDINGUNGEN

ACHTUNG! Die nachstehenden Anweisungen durchlesen. Die Nichteinhaltung der nachstehenden Anweisungen kann einen elektrischen Schlag, Brand oder Körperverletzungen führen. Der Begriff „Elektrowerkzeug“ bezieht sich auf alle mit dem elektrischen Strom angetriebenen Werkzeuge sowohl mit der Netzleitung als auch ohne Netzleitung.

DIE NACHSTEHENDEN ANWEISUNGEN EINHALTEN!

Arbeitsplatz

Der Arbeitsplatz soll gut beleuchtet sein und in der Sauberkeit gehalten werden.

Das Durcheinander und nicht ausreichende Beleuchtung können Arbeitsunfälle verursachen.

Die Elektrowerkzeuge dürfen in der Umgebung mit erhöhter Explosionsgefahr, oder brennbaren Flüssigkeiten Gasen oder Dunste nicht verwendet werden. Die Elektrowerkzeuge erzeugen Funken, die in Berührung mit brennbaren Gasen oder Dunsten Brand verursachen können.

Kindern und unbefugte Personen fern von dem Arbeitsplatz halten. Die Konzentrationsschwäche kann zum Verlieren des Beherrschens über dem Werkzeug führen.

Elektrische Sicherheit

Leitungsstecker muss an die Netzsteckdose passen. Der Stecker darf nicht modifiziert werden. Keine Adapter zur Anpassung des Leitungssteckers an die Netzsteckdose verwenden. Der nicht modifizierte Leitungsstecker, der genau an die Netzsteckdose passt vermindert die Gefahr des elektrischen Schlages.

Den Kontakt mit geerdeten Flächen wie Rohre, Heizkörper, Kühlschränke vermeiden. Die Körpererdung erhöht das Risiko des elektrischen Schlages.

Die Elektrowerkzeuge dürfen dem Einfluss von atmosphärischen Niederschlägen oder Der Feuchtigkeit nicht ausgesetzt werden. Wasser und Feuchtigkeit, die in das Innere des Elektrowerkzeuges eindringen, erhöhen die Gefahr des elektrischen Schlages.

Den Netzkabel nicht überlasten. Die Netzkabel nicht zum Tragen, Abschalten und Einschalten des Leitungssteckers zum

Netzsteckdose verwenden. Den Kontakt des Leitungskabels mit der Wärme, Öl, scharfen Kanten und beweglichen Teilen vermeiden. Beschädigung des Leitungskabels erhöht die Gefahr des elektrischen Schlagens.
Bei dem Einsatz außerhalb der geschlossener Räume sollen für Außen geeignete Verlängerungsschnüre verwendet werden. Die Verwendung der geeigneten Verlängerungsschnüre vermindert die Gefahr des elektrischen Schlagens.

Personensicherheit

Bei Arbeit soll bei guter körperlicher und geistlicher Verfassung ausgeführt werden. Immer darauf achten was gemacht wird. Die Arbeit darf nicht bei der Ermüdung oder unter Einfluss von Alkohol oder Medikamenten ausgeführt werden. Sogar eine momentane Unaufmerksamkeit während der Arbeit kann zu ernsthaften Körperverletzungen führen.

Die persönlichen Schutzmittel verwenden. Immer die Schutzbrille tragen. Die Verwendung von persönlichen Schutzmitteln wie Staubmasken, Schutzschuhe, Helme und Gehörschutz vermindern die Gefahr der ernsthaften Körperverletzungen.

Das zufällige Einschalten des Elektrowerkzeuges vermeiden. Bitte prüfen ob der Schalter in der Stellung „AUS“ steht bevor das Elektrowerkzeug an das elektrische Netz angeschlossen wird. Das Halten der Finger auf dem Schalter oder Anschluss des Elektrowerkzeuges bei dem eingeschalteten Schalter kann zu ernsthaften Körperverletzungen führen.

Vor Einschalten des Elektrowerkzeuges sollen alle

Schlüssel und Werkzeuge entfernt werden, die zur Einstellung verwendet worden waren. Der an den beweglichen Teilen des Werkzeuges hintergelassene Schlüssel kann ernsthafte Körperverletzungen herbeiführen.

Gleichgewicht halten. Durch die ganze Zeit entsprechende Arbeitsstellung einnehmen. Dadurch lässt sich das Elektrowerkzeug in den unerwarteten Notfällen bei der Arbeit leichter beherrschen.

Schutzkleidung tragen. Keine lose Kleidung oder Schmuck tragen. Haare, Kleidung und Arbeitshandschuhe fern von den beweglichen Teilen des Elektrowerkzeuges halten. Lose Kleidung, Schmuck oder lange Haare können an die bewegliche Teile des Elektrowerkzeuges anhaften.

Staubabsaugung oder Staubbehälter verwenden falls das Werkzeug damit ausgestattet wird. Bitte sorgen Sie dafür damit sie sachgemäß angeschlossen sind. Verwendung der Staubabsaugung vermindert die Gefahr der ernsthaften Körperverletzungen.

Verwendung des Elektrowerkzeuges

Das Elektrowerkzeug nicht überlasten. Das zur ausführende Aufgabe geeignete Werkzeug verwenden. Entsprechende Auswahl des Werkzeuges gewährleistet eine leistungsfähige und sichere Arbeit.

Das Werkzeug darf nicht verwendet werden, falls der Netzschalter nicht funktioniert. Das Werkzeug, welches sich mit dem Schalter nicht kontrollieren lässt, ist gefährlich und soll zur Reparatur geliefert werden.

Den Leitungsstecker von der Netzsteckdose herausziehen wenn das Werkzeug eingestellt oder Zubehör ausgetauscht bzw. das Werkzeug aufbewahrt wird. Dadurch wird das zufällige Einschalten des Elektrowerkzeuges vermieden.

Das Elektrowerkzeug vor den Zutritt von Kindern schützen. Die bei der Bedienung des Werkzeuges nicht eingeschulten Personen dürfen das Werkzeug nicht verwenden. Das Elektrowerkzeug kann in den Händen der nicht geschulten Personen gefährlich sein. Entsprechende Instandhaltung des Werkzeuges gewährleisten. Das Werkzeug auf nicht eingepasste Teile

und Spiele der beweglichen Teile prüfen. Bitte überprüfen, ob irgendein Bestandteil des Werkzeuges nicht beschädigt ist. Die Störungen sollen vor dem Einsatz des Werkzeuges beseitigt werden. Viele Unfälle sind durch nicht sachgemäße Instandhaltung des Werkzeuges verursacht.

Schneidewerkzeugen sollten sauber und geschärft sein. Sachgemäß geschärfte Schneidewerkzeuge lassen sich besser während der Arbeit kontrollieren.

Bei Elektrowerkzeuge und Zubehör gemäß der vorstehenden Anweisungen benutzen. Die Werkzeuge entsprechend der Aufgabe und die Arbeitsbedingungen einsetzen. Die nicht bestimmungsgemäße Verwendung des Werkzeuges kann das Risiko der Gefahren erhöhen.

Instandsetzungen

Die Werkzeuge sollen nur in den autorisierten Werkstätten bei der Verwendung der Originalersatzteile repariert werden. Dadurch wird die entsprechende Arbeitssicherheit des Elektrowerkzeuges gewährleistet.

MONTAGE DER AUSTRÜSTUNGSELEMENTE

ACHTUNG! Die Montage der Ausrüstung darf nur bei abgeschalteter Netzspannung durchgeführt werden (Stecker aus der Steckdose ausziehen!)

79444

Schutzschirm auf die Messer mit der Öffnung aufschieben. Schutzschirm an das Gehäuse mit den Schrauben anschrauben (II).

SICHERHEITSVORSCHRIFTEN

Die Heckenschere sind ein elektrisches Gerät, das mit dem Einphasenwechselstrom 230V / 50 Hz versorgt wird. Die Steckdose soll mit einem FI-Schalter (≤ 30 mA) gesichert werden.

Es dürfen nur Verlängerungskabel eingesetzt werden, die zum Gebrauch in Freiem geeignet sind. Sowohl die Steckdose, als auch der Stecker sollen gegen Feuchte gesichert werden.

Keine beschädigten, kaputten Verlängerungskabel, Leitungen, Stecker und Steckdosen verwenden.

Sollten Versorgungsleitungen oder Verlängerungskabel während des Betriebes beschädigt werden, Schere durch Abziehen des Steckers sofort ausschalten.

Dabei die beschädigten Leitungen nicht berühren.

Ist der Versorgungskabel beschädigt, soll er beim Hersteller oder in der spezialisierten Werkstatt oder durch die qualifizierte Person getauscht werden, um die Gefahr zu vermeiden.

Keine Beschädigungen der Versorgungs- und Verlängerungskabel zulassen. Insbesondere Leitungen nicht in der Nähe von den Messern des Gerätes, scharfen Kanten, Wurzeln, Zäunen, Türen usw. plazieren.

Leitungen nie aus den Steckdosen ausziehen, die Leitung ziehend.

Gerät keiner Feuchte aussetzen. Schere nicht während der Schauer benutzen. Schere nicht in der feuchten oder nassen Umgebung benutzen.

Vor dem Gebrauch des Werkzeuges ist es empfohlen, den Verkäufer oder Spezialisten zu bitten, eine sichere und effektive Benutzung des Werkzeuges zu demonstrieren.

Keinen Gebrauch von Kindern und Minderjährigen zulassen.

Es ist nicht gestattet, das Werkzeug den Dritten ohne Gebrauchsanweisung zu verleihen oder zu vermieten. Vergewissern Sie sich, dass jede das Werkzeug benutzende Person sich mit der Gebrauchsanweisung vertraut gemacht und alle enthaltenen Informationen verstanden hat.

Schere nicht nach dem Gebrauch des Alkohols, der Drogen oder Arzneimitteln benutzen.

Schere dürfen nur von gesunden, ausgeruhten, sich in einem guten physischen und psychischen Zustand befindenden Personen benutzt werden.

Werkzeug auf keine Weise modifizieren.

Schere nicht in der Nähe von fremden Personen, Kindern und Tieren benutzen. Es ist empfohlen, von den Scheren einen Mindestabstand 5 m zu halten.

Schere nicht ohne dauerhaft befestigten Schutzabdeckungen benutzen.

An die Arbeit immer in der Arbeitskleidung, in den Handschuhen, Schuhen und vor den mechanischen Bedrohungen schützenden Brillen herangehen.

Während der Arbeit individuelle Hörgeschützmittel verwenden.

Schere nicht in Dunkelheit oder bei schlechter Sicht benutzen.

Schere nicht einschalten, wenn Hände oder Beine des Bedieners sich in der Nähe von den Messern des Gerätes befinden.

Schere Während der Pausen oder nach der Arbeitsbeendigung immer von der Netz abtrennen. Schere nicht ohne Aufsicht der erwachsenen Person lassen.

Wenn das Werkzeug während des Betriebes sich suspekt verhält (größere Vibrationen, Lärm, Geruch usw.), soll es sofort ab der Versorgungsnetz abgetrennt und zur Reparatur angemeldet werden.

Sollten die Schere während des Betriebes beschädigt werden, ist das Werkzeug ab der Netz sofort abzutrennen und zur Reparatur in die Werkstätte anzumelden.

Werkzeug regelmäßig konservieren und rein halten.

Zu den Reparaturen und zur Wartung nur originale Ersatzteile einsetzen.

Lüftungsöffnungen immer rein und durchlässig halten.

VORBEREITUNG ZUR ARBEIT

Vor der Arbeit prüfen, ob das Gehäuse und der Anschlusskabel mit dem Stecker, wie auch Verlängerungskabel nicht beschädigt sind. Werkzeug, wenn notwendig, von den Verunreinigungen reinigen, Lüftungsöffnungen durchlässig machen.

Sollten Beschädigungen festgestellt werden, ist weitere Arbeit verboten!

Achtung! Alle mit dem Werkzeugwechsel, mit der Montage von Abdeckungen, Führungsleisten oder mit den Einstellungen verbundenen Tätigkeiten bei ausgeschalteter Versorgungsspannung durchführen, deshalb vor dem Beginn: **Stecker aus der Steckdose ausziehen!**

Vor jedem Gebrauch sehr genau prüfen, ob die Schutzabdeckungen richtig befestigt sind, ggf. alle losen Schrauben anziehen. Arbeit ohne Abdeckungen ist verboten.

Verlängerungskabel / -Leitungen

Verlängerungskabel / -Leitungen müssen zum Gebrauch im Freien geeignet werden.

Darüber hinaus müssen die Verlängerungskabel folgende Forderungen erfüllen:

- für die Leitung unter 25 m lang - soll der Querschnitt nicht weniger als 1,0 mm² betragen,
- für die Leitung über 25 m lang - soll der Querschnitt nicht weniger als 1,5 mm² betragen.

Anschluss an die Versorgungsnetz

Vergewissern Sie sich vor dem Arbeitsbeginn, dass die Parameter der Versorgungsnetz mit den Angaben auf dem Typenschild übereinstimmen. Dann prüfen Sie (Sichtkontrolle), ob die Leitung, Stecker und Steckdosen im einwandfreien technischen Zustand sind. Sollten sie beschädigt werden, ist die Arbeit verboten.

Stecker des Verlängerungskabels aus der Steckdose ausziehen.

Stecker des Gerätes in die Steckdose des Verlängerungskabels einstecken.

Stecker des Verlängerungskabels in die Steckdose der Versorgungsnetz einstecken.

Verlängerungskabel nach der Arbeit ab der Versorgungsnetz durch Herausziehen des Steckers aus der Steckdose abtrennen.

BETRIEB

Ein- und Ausschalten

Sind alle Tätigkeiten laut dem Punkt „Vorbereitung zur arbeit“ ausgeführt, können Sie den Motor einschalten. Dazu:

Vergewissern Sie sich, ob der Boden auf dem Arbeitsplatz eben und stabil ist.

Sicherheitszone bilden (Radius über 5 m ab der Arbeitsstelle), in der keine fremden Personen oder keine Tiere sich befinden dürfen.

Sichere, stabile Haltung einnehmen.

Vergewissern Sie sich vor dem Einschalten, dass Hände und Beine des Bedieners sich außer dem Arbeitsbereich der schneidenden Teile befinden.

Gerät nach den Stiel und Handgriff greifen. Messer nicht an irgendwelchen Gegenstand lehnen.

Druckknöpfe des Schalters, der Sperre und im Handgriff gleichzeitig drücken. Prüfen Sie, ob der Motor sich nach dem Lösen vom irgendwelchen Knopf ausschaltet.

Sollten Symptome der nicht richtigen Funktion des Gerätes auftreten, Druckknopf des Schalters sofort lösen und die Ursache beseitigen.

Mit dem Formieren der Heckle beginnen.

ANMERKUNG! Das Gerät ist nicht zum dauerhaften Gebrauch bestimmt! Die Betriebszeit darf nicht 10 Minuten überschreiten, dann Motor abkühlen lassen (zumindest 10 Minuten Pause machen). Außentemperatur des Motors darf nie 50°C überschreiten.

Der erklärte Gesamtwert der Schwingungen wurde nach der Standardprüfmethode gemessen und kann zum Vergleichen eines Werkzeuges mit dem anderen verwendet werden. Der erklärte Gesamtwert der Schwingungen kann im Rahmen einer Vorbewertung der Ausstellung benutzt werden.

Hinweis! Während des Funktionsbetriebes des Werkzeuges kann sich die Emission der Schwingungen vom deklarierten Wert unterscheiden, wobei dies von der Art der Verwendung des Werkzeuges abhängt.

Achtung! Man muss die Sicherheitsmittel für den Schutz des Bedieners bestimmen, die sich auf eine Bewertung der Gefährdung unter realen Nutzungsbedingungen stützen (dabei bezieht man alle Teile des Arbeitszyklus mit ein, wie zum Beispiel die Zeit, wenn das Werkzeug ausgeschaltet ist oder im Leerlauf arbeitet sowie die Zeit der Aktivierung).

KONSERVIERUNG UND ÜBERSICHTUNGEN

ACHTUNG! Vor dem Beitritt zur Regulierung, technischen Bedienung und Konservierung soll man die Einrichtung von der Elektronetz durch die Herausziehung des Steckers aus der Netzdose abschalten. Nach der Beendigung der Arbeit soll man technischen Stand durch äußere Besichtigungen und die Beurteilung von: Gestell und Handgriff, Elektroleitung mit Stecker und Abbiegungsstück, Tätigkeit des Elektroschalters, Durchgängigkeit von Lüftungsschlitzen, Funken von Bürsten, Arbeitslautstärke von Lager und Getriebe, Anfahen und Arbeitsgleichmäßigkeit überprüfen. In der Garantiezeit kann der Benutzer keine Elektrowerkzeuge demontieren oder keine Bauteile sowie Bestandteile austauschen, weil dies eine Verletzung der Garantierechte verursacht. Alle beobachtete bei der Übersicht oder in der Arbeitszeit Unrichtigkeiten bestimmen das Signal zur Durchführung der Reparatur im Service. Nach der Beendigung der Arbeit soll man Gehäuse, Lüftungsschlitze, Schalter, Zusatzhandgriff und Bedeckungen z.B. mit dem Druckluftstrahl (vom Druck nicht größer als von 0,3 MPa), Pinsel oder trockenen Lappen ohne Benutzung von Chemiemittel und Reinigungsflüssigkeiten reinigen. Die Werkzeuge und Handgriffe soll man mit dem sauberen, trockenen Lappen reinigen.

ХАРАКТЕРИСТИКА УСТРОЙСТВА

Ножницы для изгородей - это электроустройство II класса. Они предназначены исключительно для обрезания и формирования корон кустов, а также для обрезания тонких ветвей. Устройство предназначено исключительно для употребления в домохозяйствах. Запрещается его профессиональное использование, то есть в промышленном предприятии и в случае платных работ. Правильная, безотказная и безопасная работа устройства зависит от правильной эксплуатации, поэтому:

Перед началом работы с устройством необходимо прочесть всю инструкцию и сберечь ее.

Поставщик не отвечает за ущерб и телесные повреждения, нанесенные в результате нарушения правил безопасности и рекомендаций из данной инструкции, а также применения устройства вопреки его предназначению. Применение устройства вопреки его предназначению лишает потребителя гарантийных прав.

ОСНАЩЕНИЕ

Электроножницы поставляются в комплектном состоянии. Перед первым употреблением монтажа требует только щиток от части резов. В комплект оборудования входит также имбусный ключ для монтажа.

ТЕХНИЧЕСКИЕ ДАННЫЕ

Параметр	Единица измерения	Значение	
Номер по каталогу		79444	79446
Сетевое напряжение	[V]	~230	~230
Сетевая частота	[Hz]	50	50
Номинальная мощность	[W]	520	600
Макс. скорость вращения (без нагрузки)	[min ⁻¹]	1600	1600
Макс ширина кошения изгородей	[mm]	510	610
Вес	[kg]	3,0	3,8
Уровень шума			
- акустическое давление	[dB(A)]	75,2 ± 0,6	76,39 ± 0,97
- мощность	[dB(A)]	95,2 ± 0,6	97,2 ± 0,97
Класс изоляции		II	II
Уровень колебаний	[m/s ²]	2,840 ± 1,5	5,0 ± 1,5
Уровень защиты		IP20	IP20

ОБЩИЕ ПРАВИЛА БЕЗОПАСНОСТИ

ВНИМАНИЕ! Детально ознакомиться с указанными инструкциями. Их несоблюдение может стать причиной удара электрическим током, пожара или телесных повреждений. Понятие „электроустройство“, применяемое в инструкциях, касается всех устройств с электроприводом, как проводных, так и беспроводных.

СОБЛЮДАТЬ УКАЗАННЫЕ ИНСТРУКЦИИ

Рабочее место

Необходимо обеспечить надлежащее освещение рабочего места и содержать его в чистоте. Беспорядок и недостаточное освещение могут стать причиной несчастного случая.

Не рекомендуется работа с электроустройствами в местах с высоким риском взрыва, где обнаружены горючие жидкости, газы или испарения. Во время работы электроустройств образуются искры, которые могут вызвать пожар в результате реакции с горючими газами или испарениями.

Детям и посторонним лицам запрещается пребывать на рабочем месте. Недостаточная сосредоточенность может вызвать потерю контроля над устройством.

Электрическая безопасность

Штепсель электроустройства должен совпадать с сетевым гнездом. Запрещается модифицировать штепсель. Запрещается пользоваться адаптерами с целью соединения штепселя с гнездом. Не модифицированный штепсель, совпадающий с гнездом, уменьшает риск поражения электрическим током.

Необходимо избегать контакта с заземленными поверхностями, такими, как трубы, батареи и холодильники. Заземление тела повышает риск удара электрическим током.

Не подвергать электроустройства влиянию атмосферных осадков или влаги. Вода и влага, проникая внутрь электроустройства, повышают риск поломки устройства и телесных повреждений.

Не перегружать провода питания. Не пользоваться проводом питания с целью передвижения, подключения и отключения штепселя от гнезда сети питания. Избегать контакта провода питания с теплыми предметами, маслом, острыми краями и подвижными элементами. Повреждение провода питания повышает риск поражения электрическим.

В случае работы вне закрытых помещений следует пользоваться удлинителями, предназначенными для работы вне закрытых помещений. Пользование соответственными удлинителями уменьшает риск поражения электрическим током.

Личная безопасность

Необходимо приступать к работе в хорошем физическом и психическом состоянии. Внимательно следить за ходом проводимой операции. Не работать усталым, после приема медикаментов или употребления спиртного. Не забывать о том, что потеря концентрации на долю секунды может вызвать серьезные телесные повреждения.

Пользоваться средствами личной безопасности. Обязательно одеть защитные очки. Пользование средствами личной защиты, такими, как противопыльные маски, каски и ушные вкладыши, уменьшает риск серьезных телесных повреждений.

Избегать случайного пуска устройства. Перед подключением устройства к электросети питания убедиться в том, что выключатель находится в позиции «выкл.». Не держать палец на выключателе и не подключать электроустройство к сети питания, если выключатель находится в позиции «вкл.», поскольку это может вызвать серьезные телесные повреждения.

Перед пуском электроустройства необходимо убрать все ключи и другие инструменты, которые использовались во время его регулировки. Ключ, оставшийся на вращательных элементах устройства, может стать причиной серьезных телесных повреждений.

Соблюдать равновесие. Постоянно работать в соответственной позе. Это облегчит контроль над пневматическим устройством в случае непредвиденных происшествий во время работы.

Одеть защитную одежду. Не носить просторную одежду и украшения. Волосы, одежду и перчатки держать вдали от подвижных частей устройства. Просторная одежда, украшения или длинные волосы могут зацепиться за подвижные части устройства.

Пользоваться отсосом пыли или мешками для пыли, если устройство оснащено ними. Позаботиться о том, чтобы правильно подключить их. Использование отсоса пыли уменьшает риск серьезных телесных повреждений.

Пользование электроустройством

Не перегружать электроустройство. Пользоваться устройством, отвечающим данному виду работы. Выбор устройства, соответствующего данному виду работы, обеспечивает повышение производительности и трудовой безопасности.

Запрещается пользоваться электроустройством, если не работает сетевой выключатель. Устройство, которое невозможно контролировать с помощью сетевого выключателя, опасное; следует отдать его в ремонт.

Необходимо отключить штепсель от гнезда сети питания перед регулировкой, заменой аксессуаров или хранением устройства. Благодаря этому удастся избежать случайного пуска электроустройства.

Хранить устройства в месте, недоступном для детей. Не разрешать работать с устройством лицам, не обученным обслуживать его. Электроустройство может быть опасным в руках необученного оператора.

Обеспечить соответственную консервацию устройства. Проверять, нет ли в нем несоответствий и зазоров в подвижных частях. Проверять, не повредились ли какие-то элементы устройства. Если обнаружены повреждения, то следует устранить их перед пуском электроустройства. Много несчастных случаев вызывает неправильная консервация устройства.

Режущие инструменты должны быть чистыми и отточенными. Благодаря правильной консервации режущие инструменты легче контролировать во время работы.

Пользоваться электроустройствами и аксессуарами согласно вышеуказанным инструкциям. Пользоваться инструментами в соответствии с их назначением, учитывая вид работы и условия на рабочем месте. Пользование инструментами для проведения других операций, чем те, для которых они были разработаны, повышает риск опасных моментов во время работы.

Ремонты

Ремонтировать устройство исключительно в уполномоченных предприятиях, пользующихся только оригинальными запасными частями. Это обеспечивает требуемую трудовую безопасность во время работы с электроустройством.

МОНТАЖ ЭЛЕМЕНТОВ ОСНАЩЕНИЯ

ВНИМАНИЕ! Монтаж оснащения можно проводить исключительно после отключения от сети питания (Внуть штепсель провода устройства из гнезда электросети!)

79444

Надеть защитный экран отверстием на резы. Болтами прикрепить защитный экран к корпусу. (II)

ИНСТРУКЦИИ ПО БЕЗОПАСНОСТИ УПОТРЕБЛЕНИЯ.

Ножницы для изгородей - это электроустройство с питанием однофазным переменным током с напряжением 230V и частотой 50 Hz. Сетевое гнездо питания устройства должно быть оснащено предохранителем дифференциального тока (≤ 30 mA).

В случае ножниц для изгородей допустимо применение исключительно внешних удлинительных проводов (адаптированных к работе вне закрытых помещений). Как гнездо, так и штепсель провода должны быть защищены от влияния влажности. Запрещается применять поврежденные, неисправные удлинители, провода, электрические гнезда и штепсели. Если во время работы ножниц повредились провода питания или удлинитель, то следует немедленно отключить их, вынимая штепсель из гнезда электросети.

В это время запрещается прикасаться к поврежденным проводам.

Если повредился провод питания, то следует заменить его у производителя, в специальном ремонтном предприятии или у квалифицированного лица, чтобы избежать угрозы.

Не допускать к возможности появления поврежденных проводов питания и удлинителей. Электропровода не могут находиться особенно вблизи резов устройства, изломов, острых краев, корней, заборов, дверей и т.д.

Запрещается отключать провода от электросети, дергая за электропровод.

Запрещается подвергать устройство влиянию влажности. Не применять ножницы во время атмосферных осадков. Не употреблять ножницы во влажном и мокром окружении.

Перед употреблением устройства рекомендуется попросить продавца или специалиста продемонстрировать, каким образом безопасно и эффективно применять устройство.

Запрещается употребление устройства детьми и несовершеннолетними.

Запрещается одалживать или арендовать устройство третьим лицам без передачи им данной инструкции по обслуживанию. Убедиться в том, что каждый человек, пользующийся устройством, детально ознакомился с инструкцией по обслуживанию и понял все сведения, которые несутся в ней.

Запрещается пользоваться устройством после употребления алкоголя, наркотиков или лекарств.

Устройством могут пользоваться только здоровые и отдохнувшие люди в хорошем физическом и психическом состоянии.

Запрещается любое модифицирование устройства.

Запрещается пользоваться устройством в непосредственной близости посторонних лиц, детей и животных. Рекомендуется соблюдение минимум 5-метрового расстояния от места употребления ножниц.

Запрещается пользоваться ножницами без прочно прикрепленных и не поврежденных щитков.

Работу начинать обязательно в рабочей одежде, перчатках, обуви и защитных очках, предохраняющих от механических угроз. Во время работы пользоваться средствами индивидуальной защиты слуха.

Запрещается пользоваться ножницами в условиях недостаточной видимости и в темноте.

Запрещается пуск ножниц, если руки и ноги оператора находятся в непосредственной близости резов устройства.

Во время перерыва и после работы обязательно отключить устройство от электросети. Запрещается оставлять устройство без присмотра взрослых. Если во время работы устройство ведет себя подозрительно (повышенная вибрация, шум, запах и т.д.), то следует немедленно отключить его от электросети и передать в ремонтное предприятие.

Если резы повредились во время работы, то следует немедленно отключить устройство от электросети и передать в ремонтное предприятие. Регулярно проводить консервацию устройства и содержать его в чистоте.

Во время ремонта и консервации использовать исключительно оригинальные запасные части.

Вентиляционные отверстия в двигателе обязательно должны быть чистыми и проходными.

ПОДГОТОВКА К РАБОТЕ

Перед началом работы проверить, не повредился ли корпус, соединительный провод со штепселем и внешние удлинительные провода. В случае потребности очистить устройство от загрязнений и позаботиться о проходности вентиляционных отверстий в двигателе.

В случае обнаружения повреждений дальнейшая работа запрещена!

Внимание! Все работы, связанные с заменой рабочих частей, монтажом щитков и направляющих, регулировкой и т.д., следует проводить с отключенным питанием, поэтому перед началом таких работ: **Вынуть штепсель провода из гнезда электросети!**

Перед каждым применением устройства следует скрупулезно проверить, прочно ли прикреплены механические щитки и в случае потребности прикрутить ненадежно зафиксированные болты и шурупы. Запрещается начинать работу без прикрепленных щитков.

Удлинительные провода - удлинители

Удлинительные провода (удлинитель) должны быть адаптированы к применению вне закрытых помещений. Кроме этого, провод удлинителей должны отвечать следующим требованиям:

- для провода длиной менее 25 м - поверхность поперечного сечения провода не менее 1,0 мм²,
- для провода длиной более 25 м - поверхность поперечного сечения провода не менее 1,5 мм².

Подключение устройства к электросети

Перед употреблением устройства следует убедиться в том, что параметры электросети отвечают данным на номинальной табличке. Потом путем осмотра проверить, в каком техническом состоянии находится провод удлинителя, гнезда и штепсели удлинителя и устройства. В случае обнаружения повреждений запрещается продолжать работу.

Вынуть штепсель удлинителя из гнезда электросети.

Вложить штепсель устройства в гнездо удлинителя.

Вложить штепсель удлинителя в гнездо электросети.

После завершения работы отключить удлинитель от электросети, вынимая штепсель из гнезда электросети.

УПОТРЕБЛЕНИЕ УСТРОЙСТВА.

Пуск и остановка

После завершения всех процедур согласно разделу "Подготовка к работе" данной инструкции можно приступить к запуску двигателя. С этой целью следует:

Убедиться в том, что рабочее место ровное и стабильное.

Обозначить зону безопасности (радиус –свыше пяти метров от места употребления устройства), в которой, кроме оператора, не могут находиться посторонние лица или животные.

Принять надежную и стабильную позу.

Перед включением убедиться в том, что руки и ноги оператора находятся за пределами действия режущих частей.

Взять устройство за рукоятку и ручку. Не опирать резцов устройства на любых предметах или объектах.

Одновременно нажать на кнопку выключателя, кнопку блокировки и кнопку в рукоятке. Проверить, выключается ли двигатель после освобождения любой кнопки.

В случае появления признаков перебоев в работе немедленно освободить кнопку выключателя и удалить причину признаков. Начать обработку изгороди.

ВНИМАНИЕ! Устройство не предназначено для непрерывной работы! Максимальное время работы - 10 минут, после чего следует сделать перерыв, пока двигатель не остынет (минимум 10 – минутный перерыв). Внешняя температура двигателя не может превышать 50°С.

Заявляемое полное значение колебаний, измерялось с помощью стандартного метода исследований и может применяться для сравнения инструментов друг с другом. Заявляемое, полное значение колебаний может употребляться во входной оценке экспозиции.

Примечание! Эмиссия колебаний во время работы с инструментом может отличаться от заявляемого значения, в зависимости от способа употребления инструмента.

Примечание! Надо определить средства безопасности, которые должны защищать оператора, которые обоснованные на оценке подвергания опасности в действительных условиях употребления (учитывая все части рабочего цикла, как например время когда инструмент выключен или работает на холостом ходу, также время активации).

КОНСЕРВАЦИЯ И ОСМОТРЫ

ВНИМАНИЕ! Перед началом настройки, технического обслуживания или консервации следует вынуть штепсель устройства из гнезда электросети. После завершения работы следует проверить техническое состояние электроустройства путем внешнего осмотра и оценки: корпуса и рукоятки, электропровода со штепселем и отгибкой, работы электрического выключателя, проходимости вентиляционных щелей, искрения щеток, уровня шума при работе подшипников и передачи, запуска и равномерности работы. В течение гарантийного периода потребитель не может проводить дополнительного монтажа электроустройств и проводить замену любых частей и составных, поскольку это вызывает потерю гарантийных прав. Все перебои, обнаруженные во время осмотра или работы, являются сигналом для проведения ремонта в сервисном пункте. После завершения работы корпус, вентиляционные щели, переключатели, дополнительную рукоятку и щитки следует очистить, напр., струей воздуха (давление не более 0,3 МПа), кистью или сухой тряпочкой без применения химических средств и моющих жидкостей. Устройство и зажимы очистить сухой чистой тряпкой.

ХАРАКТЕРИСТИКА ПРИЛАДУ

Ножиці до живоплоту - це електроприлад II класу. Вони призначені виключно для підрізання та формування корон кущів та до обрізання тонких гілок. Прилад призначений до вжитку виключно в домашніх господарствах, не можна використовувати його професійно, тобто у промислових закладах та у випадку платних робіт. Правильна, безвідмовна та безпечна праця приладу залежить від його правильної експлуатації, тому:

Перед початком праці з приладом слід прочитати всю інструкцію та зберегти її.

Постачальник не відповідає за всілякі збитки та тілесні пошкодження, що появились внаслідок використання приладу не в згоді з його призначенням, порушення правил безпеки та рекомендацій з даної інструкції. Користувач, який стосує прилад не в згоді з його призначенням, втрачає всі гарантійні права.

ОБЛАДНАННЯ

Ножиці поставляються у комплектному стані. Монтажу вимагає лише один елемент обладнання - щиток від частини різців. У склад обладнання входить також імбусний ключ до монтажу.

ТЕХНІЧНІ ДАНІ

Параметр	Одиниця виміру	Значення	
Номер за каталогом		79444	79446
Напруга мережі	[V]	~230	~230
Частота мережі	[Hz]	50	50
Номінальна потужність	[W]	520	600
Макс. оберти (без навантаження)	[min ⁻¹]	1600	1600
Макс. ширина кошеної живоплоту	[mm]	510	610
Маса	[kg]	3,0	3,8
Рівень шуму			
- акустичний тиск	[dB(A)]	75,2 ± 0,6	76,39 ± 0,97
- потужність	[dB(A)]	95,2 ± 0,6	97,2 ± 0,97
Клас ізоляції		II	II
Рівень коливань	[m/s ²]	2,840 ± 1,5	5,0 ± 1,5
Рівень захисту		IP20	IP20

ЗАГАЛЬНІ ПРАВИЛА БЕЗПЕКИ

УВАГА! Необхідно детально ознайомитися з усіма інструкціями. Недотримання їх може стати причиною удару електричним струмом, пожежі або тілесних пошкоджень. Термін „електропристрій”, який вживається в інструкціях, стосується усіх пристроїв з електроприводом, як провідних, так і безпровідних.

ДОТРИМУВАТИСЯ ВКАЗАНИХ ІНСТРУКЦІЙ

Робоче місце

Робоче місце повинно бути чистим та добре освітленим. Безладдя та недостатнє освітлення можуть стати причинами нещасливих випадків.

Не слід працювати з електропристроями в середовищі з підвищеним ризиком вибуху, у якому викрито пальні рідини, гази або випари. Під час роботи пристроїв утворюються іскри, які можуть викликати пожежу внаслідок реакції з пальними газами або випарами.

Дітям та стороннім особам забороняється перебувати на робочому місці. Втрата зосередження може викликати втрату контролю над пристроєм.

Електрична безпека

Штепсель електропровода повинен пасувати до гнізда мережі. Забороняється модифікувати штепсель. Забороняється використовувати будь-які адаптери з метою з'єднання штепселя з гніздом. Не модифікований штепсель, що пасує до гнізда, зменшує ризик удару електричним струмом.

Слід уникати контакту з заземленими поверхнями, такими, як труби, батареї та холодильники. Заземлення тіла підвищує ризик удару електричним струмом.

Не слід виставляти пневматичні пристрої на контакт з атмосферними опадами та вологою. Після проникнення всередину електропристрою вода та волога підвищує ризик удару електричним струмом.

Не перевантажувати провід живлення. Не користуватися проводом живлення з метою перенесення, під'єднання

та відєднання штепселя від гнізда мережі. Уникати контакту проводу живлення з теплими предметами, маслом, гострими краями та рухомими елементами. Пошкодження проводу живлення підвищує ризик удару електричним струмом.

У випадку роботи поза закритими приміщеннями слід користуватися здовжувачами, пристосованими до роботи поза закритими приміщеннями. Користування відповідними здовжувачами зменшує ризик удару електричним струмом.

Особиста безпека

Слід починати роботу, будучи у доброму фізичному та психічному стані. Необхідно уважно слідкувати за виконуваною операцією. Не слід працювати втомленим, після прийому медикаментів та вживання алкогольних напоїв. Не забувайте про те, що навіть секундна неуважність може привести до поважних тілесних пошкоджень.

Слід користуватися засобами особистої безпеки. **Обовязково одягти захисні окуляри.** Користування засобами особистої безпеки, такими, як протипилові маски, захисне взуття, каски та вушні вклади зменшує ризик поважних тілесних пошкоджень.

Слід уникати випадкового пуску пристрою. **Необхідно переконатися у тому, що вимикач знаходиться у позиції “вкл.”, перед ввімкненням пристрою у електромережу.** Не слід тримати палець на вимикачі або підєднувати електропристрій, якщо вимикач знаходиться у позиції “вкл.”, оскільки це може викликати поважні тілесні пошкодження.

Перед пуском електропристрою необхідно усунути всі ключі та інструменти, які використовувалися під час його регулювання. Ключ, що залишився на обертальних елементах пристрою, може стати причиною поважних тілесних пошкоджень.

Необхідно утримувати рівновагу. Постійно працювати у відповідній позі. Завдяки цьому полегшиться контроль над електропристроєм у випадку несподіваних ситуацій під час роботи.

Слід користуватися захисним одягом. **Не носити просторний одяг та прикраси. Волосся, одяг та рукавиці слід тримати здала від рухомих частин електропристрою.** Просторний одяг, волосся або прикраси можуть зачепитися або бути втягнутими рухомими частинами пристрою.

Слід користуватися відводом пилу або мішками для пилу, якщо пристрій оснащений ними. **Подбайте про те, щоб правильно підєднати їх.** Користування відводом пилу зменшує ризик поважних тілесних пошкоджень.

Користування електропристроєм

Не перевантажуйте електропристрій. Слід користуватися інструментами, що відповідають даному виду роботи. Відповідний добір інструменту до даної роботи гарантує підвищення продуктивності та трудової безпеки.

Забороняється користуватися електропристроєм, якщо не працює його вимикач мережі. Пристрій, який неможливо контролювати за допомогою вимикача мережі, небезпечний; слід віддати його у ремонт.

Слід виийнати штепсель з гнізда мережі перед регулюванням, заміною аксесуарів та переховуванням пристрою. Завдяки цьому Ви уникнете випадкового пуску електропристрою.

Пристрої слід переховувати у місці, недоступному для дітей. Забороняється працювати з пристроєм особам, які не навчені обслуговувати його. Електропристрій в руках не навченого оператора може стати небезпечним.

Забезпечити відповідну консервацію пристрою. Перевіряти пристрій з точки зору невірних зєднань та зазорів у рухомих частинах. Перевіряти, чи не пошкоджений будь-який елемент пристрою. Якщо викрито поломки, то слід усунути їх перед початком роботи з електропристроєм. Багато нещасливих випадків викликано внаслідок неправильної консервації пристрою.

Ріжучі інструменти слід переховувати чистими та наточеними. Правильна консервація ріжучих інструментів полегшує контроль над ними під час роботи.

Користуватися електропристроями та аксесуарами згідно з вказаними вище інструкціями. Користуватися пристроями та інструментами згідно з їх призначенням та враховувати умови на робочому місці. Використовування пристроїв та інструментів всупереч їх призначенню підвищує ризик небезпечних ситуацій.

Ремонти

Слід проводити ремонти пристрою виключно в уповноважених закладах, що користуються лише оригінальними запчастинами. Це гарантує відповідний рівень безпеки під час роботи з електропристроєм.

МОНТАЖ ЕЛЕМЕНТІВ ОБЛАДНАННЯ

УВАГА! Монтаж обладнання дозволяється проводити тільки з вимкнутим живленням (Виийнати штепсель проводу приладу з гнізда електромережі!)

79444

Насунути захисний екран отвором на різці. Болтами прикрутити захисний екран до корпусу. (II)

ІНСТРУКЦІЯ З БЕЗПЕКИ КОРИСТУВАННЯ

Ножиці до живоплоту - це електроприлад з живленням однофазним перемінним струмом з напругою 230V і частотою 50

Hz. Гніздо електромережі живлення повинно бути оснащеним запобіжником диференційного струму (≤ 30 mA).

У випадку ножиць до живоплоту дозволяється вживати виключно зовнішніх подовжувальних проводів (пристосованих до роботи поза закритими приміщеннями). Як гніздо, так і штепсель подовжувального провoda повинні бути захищеними від впливу вологи.

Забороняється вживати пошкоджені, несправні електричні подовжувачі, гнізда та штепселі.

Якщо під час роботи ножиць виникло пошкодження проводів живлення або подовжувача, слід негайно вимкнути їх, вийнявши штепсель з гнізда електромережі.

В цей час забороняється торкатися до пошкоджених проводів.

Якщо виникне пошкодження провoda живлення, то слід замінити його у виробника, в спеціальному ремонтному закладі або в кваліфікованої особи, щоб уникнути небезпеки.

Не допускати до пошкоджень проводів живлення та подовжувальних проводів. Не слід розміщувати електропроводи особливо біля різців приладу, зламів, гострих країв, коріння, плотів, дверей та ін.

Забороняється тягнути за електропровід, щоб вимкнути його з гнізда електромережі.

Не допускати до впливу вологи на прилад. Не користуватися ножицями під час атмосферних опадів. Не користуватися ножицями у вологому та мокрому оточенні.

Перед користуванням приладом рекомендується попросити продавця або спеціаліста продемонструвати, яким чином безпечно та ефективно працювати з приладом.

Забороняється користуватися приладом дітям та неповнолітнім.

Забороняється позичати або наймати прилад третім особам без передачі їм даної інструкції по обслуговуванню. Необхідно переконатись у тому, що кожна людина, яка користується приладом, ознайоmlена з інструкцією по обслуговуванню та зрозуміла всю інформацію, яка міститься у ній.

Забороняється користуватися приладом після споживання алкоголю, наркотиків та медикаментів.

Приладом можуть користуватися лише здорові, не втомлені люди у доброму фізичному та психічному стані.

Забороняється будь-яким чином модифікувати прилад.

Забороняється користуватися приладом у безпосередній близькості сторонніх осіб, дітей та тварин. Рекомендується, щоб вони перебували принаймні на 5-метровій відстані від місця застосування ножиць.

Забороняється користуватися ножицями без надійно прикріплених і не пошкоджених щитків.

Роботу починати обов'язково в робочому одязі, рукавицях, взутті та захисних окулярах, щоб уникнути механічної загрози.

Під час роботи вживати засоби індивідуальної охорони слуху.

Забороняється користуватися ножицями в умовах недостатньої видимості та в темноті.

Забороняється вмикати ножиці, якщо ноги та руки оператора знаходяться у безпосередній близькості від різців приладу.

Під час перерви або після завершення роботи обов'язково вимкнути прилад з електромережі. Забороняється лишати прилад без нагляду дорослих.

Якщо під час роботи прилад поводить себе підозріло (підвищена вібрація, галас, запах і т.д.), то слід негайно вимкнути його з електромережі та передати у ремонтний заклад.

Якщо під час роботи виникло пошкодження різців приладу, то слід вимкнути його з електромережі та передати у ремонтний заклад.

Регулярно проводити консервацію приладу та утримувати його в чистоті.

У випадку ремонту та консервації вживати лише оригінальні запчастини.

Вентиляційні отвори двигуна завжди повинні бути провідними та чистими.

ПІДГОТОВКА ДО РОБОТИ

Перед початком роботи слід перевірити, чи не пошкоджений корпус, з'єднувальний провід зі штепселем і зовнішні подовжувальні проводи. У випадку потреби слід очистити прилад від забруднень і подбати про провідність вентиляційних отворів двигуна.

У випадку викриття пошкожень забороняється продовжувати роботу!

Увага! Всі роботи, зв'язані з заміною робочих частин, монтажем щитків та ведучих, регулюванням і т.п., слід проводити з вимкнутим живленням, тому перед початком таких робіт: **Вийняти штепсель провoda з гнізда електромережі!**

Перед кожним користуванням необхідно старанно перевірити, чи надійно прикріплені механічні щитки, і, якщо це потрібно, прикрутити всі болти і гайки, які цього вимагають. Забороняється починати роботу без прикріплених щитків.

Подовжувальні проводи - подовжувачі

Подовжувальні проводи (подовжувач) повинні бути пристосованими до з'єднання поза закритими приміщеннями.

Крім того, кабелі подовжувачів повинні відповідати наступним вимогам:

- для провoda довжиною менше 25 м - поверхня поперечного переізу кабелю не менше 1,0 mm²,
- для провoda довжиною більше 25 м - поверхня поперечного переізу кабелю не менше 1,5 mm².

Під'єднання приладу до електромережі

Перед застосуванням приладу слід переконатися у тому, що параметри електромережі згідні з даними на номінальній табличці. Потім шляхом огляду перевірити технічний стан проводу подовжувача, гнізд та штепселів подовжувача та приладу. У випадку викриття пошкоджень забороняється починати роботу.

Вийняти штепсель подовжувача з гнізда електромережі.

Вести штепсель приладу у гніздо подовжувача.

Вести штепсель подовжувача у гніздо електромережі.

Після завершення роботи вимкнути подовжувач з електромережі, виймаючи штепсель з гнізда електромережі.

КОРИСТУВАННЯ ПРИЛАДОМ.**Ввімкнення та вимкнення**

Після завершення всіх процедур згідно з розділом "Підготовка до роботи" даної інструкції можна ввімкнути двигун. З цією метою слід:

Переконатись у тому, що робоче місце рівне та стабільне.

Означити зону безпеки (радіус - більше п'яти метрів від місця застосування приладу), у якій, крім оператора, не можуть перебувати сторонні особи та тварини.

Прийняти надійну та стабільну позу.

Перед пуском переконатись у тому, що руки та ноги оператора знаходяться на безпечній відстані від ріжучих частин.

Взяти прилад за рукоятку і ручку. Не спирати приладу на будь-які предмети та об'єкти.

Одночасно натиснути на кнопку вимикача, кнопку блокування та кнопку в рукоятці. Перевірити, чи двигун вимикається внаслідок звільнення будь-якої кнопки.

Якщо присутні ознаки неправильної роботи приладу, то слід негайно звільнити кнопку вимикача та усунути причину ознак.

Почати формування живоплоту.

УВАГА! Прилад не призначений до безперервної роботи! Максимальний час роботи - 10 хвилин, після чого слід зробити перерву, поки не вистигне двигун (мінімум 10-хвилинна перерва). Зовнішня температура двигуна не може перевищувати 50°C.

Повне значення колихання, що заявляється вимірювалося за допомогою стандартного методу дослідження і ним можна користуватися для порівняння одного інструменту з другим. Повним значенням колихання, що заявляється можна користуватися для вступної оцінки експозиції.

Увага! Емісія колихання підчас роботи з інструментом може відрізнятися від заявленого значення, залежно від способу користування інструментом.

Увага! Слід визначити засоби безпеки, що будуть захищати оператора, які основані на оцінці нараження в дійсних умовах користування (враховуючи у це усі частини робочого циклу, як наприклад час коли інструмент вимкнений або працює на неробочому ході, також час активації).

КОНСЕРВАЦІЯ ТА ОГЛЯД

УВАГА! Перед початком регулювання, технічного обслуговування або консервації слід вийняти штепсель приладу з гнізда електромережі. Після завершення роботи слід перевірити технічний стан електроприладу шляхом зовнішнього огляду та оцінки: корпусу та рукоятки, електропровода з штепселем і відгінкою, роботи електричного вимикача, прохідності вентиляційних щілин, іскрення щіток, рівня шуму при роботі підшипників та передачі, запуску та рівномірності роботи. Протягом гарантійного періоду користувач не може проводити додатковий монтаж електроприладів або заміну будь-яких елементів та частин, оскільки це викликає втрату гарантійних прав. Всілякі перебої, викриті під час огляду або роботи, є сигналом до проведення ремонту у сервісному пункті. Після завершення роботи корпус, вентиляційні щілини, перемикачі, додаткову рукоятку та щитки слід прочистити, напр., струменем повітря (тиск не більше 0,3 МПа), пензлем або сухою шматкою без застосування хімічних речовин та миючих рідин. Прилад та затиски прочистити сухою чистою шматкою.

ĮRANKIO CHARAKTERISTIKA

Gyvatorių karpymo žirkklės - tai elektrinis II klasės įrankis. Jo paskirtis - išimtinai krūmų vainikų trumpinimas ir formavimas, plonų šakelių genėjimas. Įrankis yra skirtas vartojimui išimtinai namų ūkiuose ir negali būti vartojamas profesionaliai, t.y. darbovietėse ir uždarbiavimo tikslu. Taisyklingas, patikimas ir saugus įrankio darbas priklauso nuo atitinkamos eksploatacijos, todėl:

Prieš pradėdamas įrankį eksploatuoti, būtina perskaityti visą instrukciją ir ją išsaugoti.

Tiekėjas neneša atsakomybės už nuostolius ir sužalojimus įvykusius vartojant įrankį ne pagal jo paskirtį, nesilaikant saugumo taisyklių ir šios instrukcijos nurodymų. Vartojant gyvatorių karpymo žirkles ne pagal paskirtį, vartotojas taip pat praranda garantijos bei laidavimo teises.

TECHNINĖ ĮRANGA

Gyvatorių karpymo žirkklės yra patiekiamos sukomplektuotame stovyje. Vieninteliu elementu, kurį reikia sumontuoti prieš pirmą panaudojimą yra apsauginis peilių skydas. Techninės įrangos sudėtyje yra taip pat šešiakampis montажinis raktas.

TECHNINIAI DUOMENYS

Parametras	Mato vienetas	Vertė	
Katalogo numeris		79444	79446
Tinklo įtampa	[V]	~230	~230
Tinklo dažnis	[Hz]	50	50
Nominalinis galingsumas	[W]	520	600
Apsisukimai maks. (be apkrovos)	[min ⁻¹]	1600	1600
Maksimalus gyvatorių pjovimo plotis	[mm]	510	610
Masė	[kg]	3,0	3,8
Triukšmo lygis			
- akustiškas slėgis	[dB(A)]	75,2 ± 0,6	76,39 ± 0,97
- galia	[dB(A)]	95,2 ± 0,6	97,2 ± 0,97
Izoliacijos klasė		II	II
Virpėjimų lygis	[m/s ²]	2,840 ± 1,5	5,0 ± 1,5
Apsaugos laipsnis		IP20	IP20

VISPĀRĪGI DROŠĪBAS NOTEIKUMI

UZMANĪBU! Jālasa šo instrukciju. Šo noteikumu neievērošana var būt par elektrošoka, ugunsgrēka un ievainojuma iemeslu. Par „elektriskām ierīcēm” ir saprastas visas ierīces, kuras strādā ar elektrību - ar vadiem, vai bez vadiem.

JĀIEVĒRO APAKŠĀ MINĒTO INSTRUKCIJU

Darba vieta

Darba vieta jābūt labai apgaismota un tīra. Nekārtība un tumšs apgaismojums var būt par nelaimes notikuma iemeslu.

Nedrīkst lietot elektroierīci tur, kur ir paaugstināta eksplozijas bīstamība, kur ir degoši šķidrumi, gāzes un tvaiki.

Elektroierīces ģenerē dzirksteles, kuras var būt par ugunsgrēka iemeslu pēc kontakta ar uzliesmojošiem gāzēm vai tvaikiem.

Nedrīkst pieļaut bērniem un citām personām atrasties darba vietā. Koncentrācijas zaudēšana var būt par kontroles zaudēšanas iemeslu.

Elektriska drošība

Elektrības vada kontaktakša jābūt pielāgota pie ligzdas. Nedrīkst modificēt kontaktakšus. Nedrīkst lietot kaut kādu adapteru lai pielāgot kontaktakšus. Nmodificēta kontaktakša samazina elektrošoka risku.

Nedrīkst kontaktēties ar iezemētām virsmām, piem. caurules, radiatoru un dzesētāji. Ķermeņa iezemējums var būt par elektrošoka iemeslu.

Nedrīkst apdraudēt elektrisko ierīci ar kontaktu ar atmosfēriskiem nokrišņiem vai mitrumu. Ūdens un mitrums, kuri nāks ierīces iekšā, var būt par elektrošoka iemeslu.

Nedrīkst pārslodot apgādāšanas vadu. Nedrīkst nēsāt ierīci vai ieslēgt/izslēgt ierīci, turēšot to ar vadu. Izvairieties, lai vads nekontaktētu ar siltumu, eļļām, asām malām un kustīgiem elementiem. Bojāts vads var būt par elektrošoka iemeslu.

Gadījumā, kad darbs ir veidots ārpus telpas, jābūt lietoti pagarināšanas vadi, paredzēti darbībai ārā. Pareiza pagarināšanas vada lietošana samazina elektrošoka risku.

Personāla drošība

Strādāt var tikai labā fiziskā un psihiskā kondīcijā. Jābūt uzmanīgi darbā. Nedrīkst strādāt nogura stāvoklī, vai pēc medikamentu vai alkohola pieņemšanas. Pietiek neuzmanības moments, lai ievainot ķermeņu.

Jālieto personālas aizsardzības līdzekļus. Vienmēr jālieto drošības brilles. Personālas aizsardzības līdzekļi, piem. pretputekļu maskas, drošības apavi, ķiveres un prettrokšņa austiņas, samazina ievainojuma risku.

Jābūt uzmanīgi, lai nejauši neieslēgt ierīci. Jākontrolē, vai ieslēdzis būtu „ieslēgtā” pozīcijā pirms ierīces pievienošanu pie elektrotīkla. Ierīces turēšana ar pirkstu uz ieslēdzī vai kad ieslēdzis ir „ieslēgtā” pozīcijā var būt par ķermeņa ievainošanas iemeslu.

Pirms elektriskas ierīces ieslēgšanas jānoņem visas atslēgas un citu ierīci, kuri bija lietoti regulācijā. Atslēga, kura ir atstāta uz ierīces rotējošiem elementiem, var nopietni ievainot ķermeņu.

Jāsaglabā līdzsvaru. Visu laiku jā saglabā pareizu pozīciju. Tas atļaus vieglāk strādāt ar elektrisko ierīci negaidītās situācijās. **Jāapgērbj drošības apģērbu. Nedrīkst apģērbt brīvo apģērbu un juvelierizstrādājumu. Mati, apģērbs un darba dūraiņi jābūt turēti tālu no ierīces kustīgām daļām, jo var aizkabināties uz ierīces kustīgiem elementiem.**

Jālieto putekļu izsūkšanas ierīci vai putekļu tvertnes, kad ierīce ir ar tām apgādāta. Jākontrolē, vai tādas ierīces ir pareizi pievienotas. Putekļu izsūkšanas ierīce atļauj samazināt bīstamību veselībai.

Elektriskas ierīces lietošana

Nedrīkst pārslogot elektrisko ierīci. Jālieto ierīci, kura ir pareiza noteiktai darbībai. Pareiza ierīces izvēlēšana atļauj strādāt efektīvāk un drošāk.

Nedrīkst lietot elektrisko ierīci, kad ir bojāts elektrisks slēdzējs. Ierīce, kuru nevar kontrolēt ar elektrisko slēdzēju, ir bīstama un jābūt atdota remontam.

Atslēgt kontaktakšu no ligzdas pirms regulēšanas, aksesuāru mainīšanas un ierīces glabāšanas. Tas var sargāt no ierīces gadījuma ieslēgšanas.

Glabāt ierīci bērniem nepieejamā vietā. Neatļaut strādāt ar ierīci neapmācītiem cilvēkiem. Elektriska ierīce var būt bīstama neapmācīta personāla rokās.

Nodrošināt pareizu ierīces konservāciju. Kontrolēt ierīces neatbilstību un atstarpes. Kontrolēt, vai ierīces elementi nav bojāti. Bojājumu konstatēšanas gadījumā to jāremontē pirms elektriskas ierīces lietošanas. Daudz nejausību var notikt pēc nepareizas ierīces konservācijas.

Griezīgo ierīci jātur tīrībā un uzasinātā stāvoklī. Pareiza griezīgas ierīces konservācija atļauj vieglāk kontrolēt ierīci darba laikā.

Lietot elektrisko ierīci un aksesuāru saskaņā ar šo instrukciju. Lietot paredzēto ierīci, ievērojot darba veidu un apstākļu. Ierīce lietota citā darbībā, nekā bija paredzēta, var būt par bīstamas situācijas iemeslu.

Remonti

Ierīci var remontēt tikai autorizētos servisos, kuri lieto oriģinālo rezerves daļu. Tas var nodrošināt pareizu lietošanas drošību.

TECHNINĒS IĀRANGOS ELEMENTU MONTAVIMAS

DĒMESIO! Tehnīnē ierīcē galma montuoti tik išķungus elektros iķtampā (išķtraukite laido kiķtuckā iķ tinklo rozetēs!).

79444

Uķdķekite apsauginķ skydā per peiliķ angā. Varķtāite pritvirknķite apsauginķ skydā prie korpuso (II).

SAUGAUS VARTOJIMO INSTRUKCIJOS

Gyvatoriu ķarpymo ķirklē - tai elektrinis prietaisas maitinamas 230 V iķtamos ir 50 Hz daķnumo kintamajā vienfaze srove. Tinklo rozetē tiekianti srovē ķirklēms privalo būti apsaugota diferenciniu srovēs saugikliu (<=30 mA).

Gyvatoriu ķirkles galma jungti naudojant tik iķorinius prailģinānācius laidus (pritaikytus vartoti uķdarū patalpū iķorēje). Rozetē ir ilgiklio kiķtukas privalo būti apsaugoti nuo drėgmės iķtakos.

Suzałotū, netinkamame stovyje esanāiu elektriniu ilgikliu, laidū, rozeāiu bei kiķtukū vartojimas yra draudķiamas.

Jeigu įrankio eksploatacijos metu įvyktū elektros laidū arba ilgikliū suzałojimas, tuojau pat reikia juos atjungi, iķtraukiant kiķtukā iķ elektros tiekimo tinklo rozetēs.

Tuo metu negalima liesti suzałotū laidū.

Tiekimo laido suzałojimo atveju, kilusiai grėsmeje iķvengti reikia jį pakeisti pas gamintojā arba atiduoti pataisymui iķ specialistinę dirbtuvę arba kvalifikuotam specialistui.

Būtiny pašalinti tiekimo laidū bei ilgikliū suzałojimo galimybe. Ypač reikia vengti, kad elektros laidai neatsirastū arti įrankio darbinio peiliū, prie kampū, aķstriū briaunū, šaknū, tvorū, durū ir pan.

Norint iķtraukti kiķtukā iķ rozetēs ir atjungi elektros srovės tiekimą, negalima traukti betarpiškai uķ elektros laido.

Saugoti įrankį nuo drėgmės poveikio. Nevartoti gyvatvorių karpymo žirklių lyjant lietui, drėgnoje ir šlapioje aplinkoje. Prieš pradėdant gyvatvorių žirklių vartojimą, rekomenduojama paprašyti pardavėją arba specialistą, kad parodytu kokiū būdu galima jas saugiai ir efektyviai vartoti.

Neleisti įrenginio vartoti vaikams bei nepilnamečiams.

Negalima skolinti arba išnuomoti įrankio tretiems asmenims, neduodant jiems šios aptarnavimo instrukcijos. Reikia įsitikinti, ar asmuo, kuris vartoja gyvatvorių karpymo žirkles, tiksliai susipažino su aptarnavimo instrukcija ir suprato visą joje pateiktą informaciją. Įrankio vartojimas alkoholinių gėrimų, narkotikų ar vaistų įtakoje yra neleistinas.

Įrankio vartojimas alkoholinių gėrimų, narkotikų ar vaistų įtakoje yra neleistinas.

Gyvatvorių karpymo žirkles gali vartoti tik sveiki, pailsėję, geroje fizinėje ir psichinėje būklėje esantys asmenys.

Prietaiso negalima bet kokiū būdu modifikuoti.

Negalima vartoti gyvatvorių karpymo žirklių betarpiškai arti pašalinių asmenų, vaikų ir gyvulių. Rekomenduojamas atstumas – ne mažiau negu 5 m nuo žirklių vartojimo vietos.

Negalima vartoti gyvatvorių karpymo žirklių be patikimai pritvirtintų ir nesužalotų gaubtų.

Mechaniškų sužalojimų grėsmei išvengti, prieš pradėdant vartoti žirkles, būtina uždėti darbinius drabužius, pirštines, pilną avalynę ir apsauginius akinius.

Darbo metu reikia vartoti individualias klausos apsaugos priemones.

Negalima vartoti gyvatvorės žirklių blogo matomumo sąlygose bei tamsoje.

Negalima įjungti įrankio į elektros tinklą, jeigu operatoriaus rankos ar kojos yra betarpiškai arti prietaiso peilių.

Darbo pertraukos metu arba darbą užbaigus, reikia visada atjungti įrankį nuo elektros tinklo. Niekada negalima palikti gyvatvorių karpymo žirklių be suaugusio asmens priežiūros.

Jeigu darbo metu įrankio veikimo kokybė tampa įtartina (didesnis virpėjimas, triukšmas, kvapas ir pan.), reikia jį nedelsiant išjungti iš elektros tinklo ir atiduoti jį remonto dirbtuvė.

Jeigu darbo metu žirklių peiliai bus sužaloti, reikia įrankį išjungti, atjungiant jį nuo elektros stovės tinklo ir atiduoti jį remonto dirbtuvė. Gyvatvorės karpymo žirkles reikia reguliariai konservuoti ir laikyti švarioje būklėje.

Remontuojant ir konservuojant įrankį, naudoti tik originalias keičiamąsias dalis.

Elektros variklio ventiliacinės spragos turi būti visada laisvos ir švarios.

PARUOŠIMAS DARBUI

Prieš pradėdant darbą reikia patikrinti, ar prietaiso korpusas bei elektros laidas su kištuku ir išoriniai prailginantys laidai yra nesužaloti. Jeigu reikia - šalinti suteršimus ir valyti elektros variklio ventiliacines spragas.

Sužalojimo atveju tolesnis darbas yra draudžiamas!

Dėmesio! Bet kokios veikos susijusios su darbinių elementų keitimu, gaubtų ir kreiptuvų montavimu, reguliavimu ir pan. turi būti atliekamos išjungus maitinimo įtampą ir todėl prieš imantis tų veikų: **Ištraukite įrankio laido kištuką iš elektros tinklo rozetės!**

Prieš kiekvieną įrankio vartojimą reikia labai tiksliai patikrinti, ar mechaniški gaubtai yra patikimai pritvirtinti ir esant reikalui suveržti visus atleistus varžtus ir sraigtus. Negalima imtis darbo be uždėtų apsauginių gaubtų.

Prailginantys laidai - ilgikliai

Prailginantys laidai (ilgikliai) privalo būti tinkami vartojimui patalpų išorėje.

Be to, prailginantys laidai turi atitikti šiuos reikalavimus:

- trumpesnio negu 25 m ilgio laido skerspjūvio paviršius turi būti ne mažesnis negu 1,0 mm²,
- ilgesnio negu 25 m ilgio laido skerspjūvio paviršius turi būti ne mažesnis negu 1,5 mm².

Įrankio įjungimas į elektros tinklą

Prieš vartojant gyvatvorių karpymo žirkles, reikia patikrinti, ar elektros tinklo parametrai atitinka duomenis pateiktus prietaiso duomenų skydelyje. Po to reikia patikrinti, apžiūrint, ar ilgiklio laidas, rozetės ir ilgiklio bei įrankio kištukai yra gerame techniškaime stovyje. Sužalojimo atveju įrankio vartojimas yra draudžiamas.

Ištraukti ilgiklio kištuką iš elektros tinklo rozetės.

Įkišti įrenginio kištuką į ilgiklio lizdą.

Įkišti ilgiklio kištuką į tinklo rozetę.

Užbaigus darbą atjungti ilgiklį nuo elektros tinklo, ištraukiant ilgiklio kištuką iš elektros tinklo rozetės.

ĮRANKIO VARTOJIMAS

Įjungimas ir išjungimas

Padarius visas veikas nurodytas šios instrukcijos "Paruošimas darbui" skirsnyje, elektros variklį galima paleisti. Tuo tikslu reikia:

Darbo vietoje patikrinti, ar pagrindas yra lygus ir stabilus.

Apibrėžti saugią darbo zoną (virš penkių metrų ilgio spindulys nuo įrankio vartojimo vietos), kurioje be operatoriaus negali būti pašaliniai asmenys ar gyvuliai.

Užimti stabilią poziciją.

Prieš įjungiant žirkles įsitikinti, ar jų pjaunančios dalys yra pakankamai toli nuo operatoriaus rankų ir kojų.

Paimti genetuva už rankenos ir už laikiklio. Neatremti žirklių peiliais ant daiktų arba kitokių objektų.

Įspausti vienu metu jungiklio mygtuką, blokados spaustuką ir laikiklio spaustuką. Patikrinti ar kurį nors iš jų atleidus elektros variklis išsijungia.

Netaisyklingo veikimo požymių atveju tuojau pat atleisti jungiklio mygtuką ir pašalinti netaisyklingo veikimo priežastį.

Pradėti gyvatvorės formavimą.

DĖMESIO! Prietaisas nenumatytas nuolatiniam darbui! Maksimali darbo trukmė - 10 min, po to reikia padaryti pertrauką elektromotora ataušimui (bent 10 min pertrauka). Išorinė variklio temperatūra negali viršyti 50 °C.

Deklaruota bendroji virpėjimų vertė buvo išmatuota standartinio tyrimo metodu ir gali būti panaudota vienam įrankiui palyginti su kitu. Deklaruota, bendroji virpėjimų vertė gali būti panaudota provizoriškam ekspozavimo įvertinimui.

Dėmesio! Virpėjimų emisija dirbant įrankiu gali skirtis nuo deklaruotos vertės priklausomai nuo įrankio panaudojimo būdo.

Dėmesio! Reikia apibrėžti saugos priemones skirtas operatoriumi apsaugoti atsižvelgiant į realiai esančių vartojimo sąlygų keliamą pavojų (turint omenyje visus darbo ciklo etapus, kaip pavyzdžiui laiką, kada įrankis yra išjungtas arba dirba tuščiai arba aktyvavimo metu).

KONSERVACIJA IR PERŽIŪRA

DĖMESIO! Prieš pradėdant siaurapjūklį reguliavimą, techninį aptarnavimą ar konservaciją ištrauk įrankio laido kištuką iš elektros tinklo rozetės. Užbaigus darbą reikia patikrinti elektros įrankio techninį stavį apžiūrint jį iš išorės ir tikrinant: korpusą ir rankeną, elektros laidą su kištuku ir atlenkimu, elektros jungiklio veikimą, ventiliacijos angų praeinamumą, šepetėlių kibirkščiavimą, guolių ir pavarų darbo garsumą, paleidimą ir darbo tolygumą. Garantijos metu vartotojas negali demontuoti elektros įrenginių nei keisti bet kokius mazginius surinkimus arba sudedamąsias dalis, kadangi to pasekmėje būtų prarastos garantijos teisės. Visokie pastebėti peržiūros metu, arba darbo metu netaisyklingsumai – tai signalas, kad reikia įrankį atiduoti pataisymui į serviso dirbtuvę. Užbaigus darbą reikia išvalyti korpusą, ventiliacijos angas, jungiklius, papildomą rankenėlę ir gaubtus, pvz. oro srautu (su slėgiu nedidesniu negu 0,3 MPa), teptuku arba sausa šluoste, be jokių chemiškų priemonių bei ploviklių. Įrankius ir rankenas išvalyti sausa švaria šluoste.

Jālieto personālas aizsardzības līdzekļus. Vienmēr jālieto drošības brilles. Personālas aizsardzības līdzekli, piem. pretputekļu maskas, drošības apavi, ķiveres un prettrokšņa ausiņas, samazina ievainojuma risku.

Jābūt uzmanīgi, lai nejausi neieslēgt ierīci. Jākontrolē, vai ieslēdzis būtu „izslēgtā” pozīcijā pirms ierīces pievienošanu pie elektrofikla. Ierīces turēšana ar pirkstu uz ieslēdzī vai kad ieslēdzis ir „ieslēgtā” pozīcijā var būt par ķermeņa ievainošanas iemeslu.

Pirms elektriskas ierīces ieslēgšanas jānoņem visas atslēgas un citu ierīci, kuri bija lietoti regulācijā. Atslēga, kura ir atstāta uz ierīces rotējošiem elementiem, var nopietni ievainot ķermeni.

Jāsaglabā līdzsvaru. Visu laiku jā saglabā pareizu pozīciju. Tas atļaus vieglāk strādāt ar elektrisko ierīci negaidītās situācijās.

Jāapgērbj drošības apģērbu. Nedrīkst apģērbt brīvo apģērbu un juvelierizstrādājumu. Mati, apģērbs un darba dūraiņi jābūt turēti tālu no ierīces kustīgām daļām, jo var aizkabināties uz ierīces kustīgiem elementiem.

Jālieto putekļu izsūkšanas ierīci vai putekļu tvertnes, kad ierīce ir ar tām apgādāta. Jākontrolē, vai tādas ierīces ir pareizi pievienotas. Putekļu izsūkšanas ierīce atļauj samazināt bīstamību veselībai.

Elektriskas ierīces lietošana

Nedrīkst pārslēgt elektrisko ierīci. Jālieto ierīci, kura ir pareiza noteiktai darbībai. Pareiza ierīces izvēlēšana atļauj strādāt efektīvāk un drošāk.

Nedrīkst lietot elektrisko ierīci, kad ir bojāts elektrisks slēdzējs. Ierīce, kuru nevar kontrolēt ar elektrisko slēdzēju, ir bīstama un jābūt atdota remontam.

Atslēgt kontaktdakšu no ligzdas pirms regulēšanas, aksesuāru mainīšanas un ierīces glabāšanas. Tas var sargāt no ierīces gadījuma ieslēgšanas.

Glabāt ierīci bērniem nepieejamā vietā. Neatļaut strādāt ar ierīci neapmācītiem cilvēkiem. Elektriska ierīce var būt bīstama neapmācīta personāla rokās.

Nodrošināt pareizu ierīces konservāciju. Kontrolēt ierīces neatbilstību un atstarpes. Kontrolēt, vai ierīces elementi nav bojāti. Bojājumu konstatēšanas gadījumā to jāšaremontē pirms elektriskas ierīces lietošanas. Daudz nejausību var notikt pēc nepareizas ierīces konservācijas.

Griezīgo ierīci jātur tīrībā un uzasinātā stāvoklī. Pareiza griezīgas ierīces konservācija atļauj vieglāk kontrolēt ierīci darba laikā. Lietot elektrisko ierīci un aksesuāru saskaņā ar šo instrukciju. Lietot paredzēto ierīci, ievērojot darba veidu un apstākļu. Ierīce lietota citā darbībā, nekā bija paredzēta, var būt par bīstamas situācijas iemeslu.

Remonti

Ierīci var remontēt tikai autorizētos servisos, kuri lieto oriģinālo rezerves daļu. Tas var nodrošināt pareizu lietošanas drošību.

APGĀDĀŠANAS ELEMENTU MONTĀŽA

UZMANĪBU! Apgādāšanas montāža var būt veidota tikai ar izslēgto elektrības spriegumu. (ierīces vads jābūt izslēgts no elektrības ligzdas!)

79444

Pārvietot aizsardzības ekrānu lai naži būtu caurumā. Ar skrūvēm pieskrūvēt aizsardzības ekrānu pie apvalku. (II)

LIETOŠANAS DROŠĪBAS INSTRUKCIJAS

Elektriskas šķēres dzīvzoga šķēršanai ir elektriska ierīce, piegādāta ar vienfāzes 230V 50Hz maiņstrāvu. Elektrības ligzda jābūt nodrošināta ar diferenciālo drošinātāju ($\leq 30\text{mA}$).

Var būt lietoti tikai ārpus lietošanai paplašināšanas vadi (konstruēti darbībai ārpus ēkas). Elektrības ligzda un kontaktdakša jābūt nodrošināti pret mitrumu.

Nedrīkst lietot bojātus paplašināšanas vadus, elektrības vadus, ligzdas un kontaktdakšas.

Ja šķēres darbības laikā elektrības vadi vai paplašināšanas vadi būs sabojāti, jā to nekavējoties izslēgt no elektrības tīkla.

Nedrīkst piedurties pie bojātiem vadiem.

Ja elektrības pievienošanas vads ir sabojāts, to var mainīt ražotājā darbinieki vai autorizēta servisa darbnīcas darbinieki, vai kvalificētas strādnieki.

Jābūt uzmanīgi, lai nesabojāt elektrības vadus. Atsevišķi neatstāt vadus pie ierīces nažiem, asām apmalām, saknēm, žogiem, durvīm utt.

Nedrīkst izslēgt ierīces no elektrības ligzdām, turēšot to pie elektrības vadiem.

Nedrīkst turēt ierīci mitrumā. Nelietot šķēres zem atmosfēriskiem nokrišņiem. Nelietot valgā un mitrā apkārtne.

Pirms lietošanas rekomendējam pieprasīt pārdevēju, lai demonstrētu, kad droši un efektīvi lietot ierīci.

Sargāt ierīci pret bērniem un jaunekļiem.

Nedrīkst aizdot ierīci trešām personām bez šīs instrukcijas nogādāšanai. Jākontrolē, kā katra persona, kura grib lietot šo ierīci,

tieši iepazīstināja šo instrukciju un to saprata.

Nedrīkst lietot ierīci pēc alkohola, narkotiku un medikamentu patēriņš.

Ierīci var lietot tikai veselīgas, atpūtinātas personas, kuras ir labā fiziska un psihiska garastāvoklī.

Nedrīkst modificēt ierīci kaut kādā veidā.

Nedrīkst lietot šķēres tieši pie citām personām, bērniem un dzīvniekiem. Rekomendējam saglabāt vismaz 5-metru attālumu no šķēres darbības vietas.

Nedrīkst lietot šķēres bez tieši montētiem, nesabojātiem apvalkiem.

Vienmēr jādarbojas drošības apģērbā, ar cimdiem, pilnīgiem apaviem un drošības brillēm, kuri sargā pret mehāniskām briesmām.

Darba laikā jālieto dzirdes aizsardzības individuālus līdzekļus.

Nedrīkst lietot šķēres sliktas redzamības apstākļos un tumsā.

Nedrīkst ieslēgt šķēres, kad operatora rokas un kājas ir netālu no ierīces nažiem.

Darbības pārtraukuma laikā vai pēc darba vienmēr jāizslēdz ierīci no elektrības tīkla. Nedrīkst lietot ierīci bez uzraudzības.

Gadījumā, kad darba laikā šķēres darbība nav normāla (lielākas vibrācijas, troksnis, smarža utt.), nekavējoties jāizslēdz ierīci no elektrības tīkla un jāveido tehnisko apskatīšanu servisā.

Gadījumā, kad ierīces naži sabojās darbības laikā, šķēres jāizslēdz no elektrības tīkla un to jāremontē servisā.

Regulāri jākonservē un jāsaģēlā ierīces tīrību.

Remontā un konservēšana jābūt veidoti tikai ar oriģinālām rezerves daļām.

Motora ventilēšanas spraugas visu laiku jābūt tīri un jābūt pārgājība.

DARBA SAGATAVOŠANA

Pirms darbības jākontrolē, vai apvalks, pievienošanas vads ar kontaktdakšu un ārpusē paplašināšanas vadi nav sabojāti.

Ja tas ir vajadzīgi, jāfira ierīci un ventilēšanas spraugas.

Gadījumā, kad bojājumi ir konstatēti, nedrīkst uzsākt darbu!

Uzmanību! Visas darbības savienotas ar darbības apgādāšanas mainīšanu, apvalka un rotora montēšanu, regulēšanu utt., jāveido pēc ierīces izslēgšanas no elektrības tīkla, tāpēc pirms tām darbībām: **Noņem ierīces kontaktdakšu no elektrības ligzdas!**

Pirms katru lietošanu tieši jākontrolē, vai mehāniski apvalki ir pareizi montēti un eventuāli jāpieskrūvē atbrīvotas skrūves. Nedrīkst sākt darbu ar demontētiem apvalkiem.

Paplašināšanas vadi

Paplašināšanas vadi jābūt nodomāti ārējas darbībai (ārpus telpas).

Paplašināšanas vadi jābūt izmeklēti saskaņā ar noteiktām prasībām:

- kad vada garums nav vairāk nekā 25 m - vada griezuma platība jābūt nemazāk nekā 1,0 mm².

- kad vada garums ir vairāk nekā 25 m - vada griezuma platība jābūt nemazāk nekā 1,5 mm².

Ierīces pievienošana pie elektrības tīkla

Pirms šķēres lietošanu jākontrolē, vai elektrības tīkla parametri ir vienlīdzīgi ar tiem parametriem, kuri ir rādīti ierīces indikācijas plātnē. Pēc tam jāskatā, vai paplašināšanas vadi, ierīces un paplašināšanas vada kontaktdakšas un ligzdas ir labā tehniskā stāvoklī. Gadījumā, kad ir konstatēti bojājumi, nedrīkst sākt darbu.

Noņem kontaktdakšu no elektrības ligzdas.

Savienot ierīces kontaktdakšu ar paplašināšanas vadu.

Savienot paplašināšanas vada kontaktdakšu ar elektrības ligzdu.

Pēc darba beigšanu izslēgt paplašināšanas vadu no elektrības ligzdas.

IERĪCES LIETOŠANA

Ieslēgšana / izslēgšana

Pēc darbības, radītas "Darba sagatavošana" punktā, veidošanu var ieslēgt ierīces motoru. Lai to darīt:

Darbavietā kontrolēt, vai grunts ir plašs un stabils.

Noteikt drošības zonu (ar 5 m rādiusu no ierīces lietošanas vietas), kurā nevar būt citas personas un dzīvnieki.

Ieņemt stabilu un stingru pozu.

Pirms ierīces ieslēgšanu jāskatā, vai operatora rokas un kājas atrodas aiz ierīces griešanas daļas zonu.

Turēt ierīci pie rokturi un papildu rokturi. Nedrīkst piesliet nažu pie citu priekšmetu vai objektu.

Jāpiespiež vienlaicīgi ieslēdz, bloķēšanas pogu un pogu rokturī. Jākontrolē, vai pēc jebkuras pogas atbrīvošanu dzinējs izslēdzas automātiski.

Gadījumā, kad darba laikā šķēres darbība nav pareiza, nekavējoties jāizslēdz ierīci un jānoņem simptoma iemeslu.

Sākt formēt dzīvžogu.

UZMANĪBU! Ierīce nav paredzēta pastāvīgai darbībai! Maksimāls darbības laiks ir 10 minūtes, pēc tam jāpārtrauc darbību, lai motors kļūtu vēsākam (vismaz 10 minūtes pārtraukums). Ārpusē motora temperatūra nevar būt augstāka nekā 50°C.

Deklarēta, pilnīga vibrācijas vērtība bija izmērīta ar standartu pārbaudes metodi un var būt lietota, lai salīdzināt vienu darbarīku ar otru. Deklarēta, pilnīga vibrācijas vērtība var būt lietota iepriekšējā ekspozīcijas novērtēšanā.

Uzmanību! Vibrāciju emisija darba laikā ar ierīci var atšķirties no deklarētas vērtības, atkarīgi no ierīces pielietošanas veida.

Uzmanību! Obligāti noteiciet operatora aizsardzības līdzekļus, kuri ir pamatoti uz riska novērtēšanas reālos lietošanas apstākļos (ieskaitīšot arī visus darba cikla elementus, piem. laiku, kad ierīce ir izslēgta vai strādā ar brīvu ātrumu, vai aktivizēšanas laiku).

KONSERVĀCIJA UN APSKATĪŠANA

UZMANĪBU! Pirms regulēšanai, tehniskai apskatīšanai un uzturēšanai jānoņem ierīces elektrības vadu no ligzdas. Pēc darbības jākontrolē elektroierīces tehnisko stāvokli, apskatīšot un vērtēšot: apvalku un rokturi, elektrības vadu ar kontaktdakšu un iztaisnotāju, kā arī - paplašināšanas vadus, aproču pogas darbību, ventilēšanas spraugas pārgājību, ogles suku spīguļošanu, gultņu un transmisijas darbības skaņu, ierīces darba startu un darbības vienmērīgumu. Garantijas laikā lietotājs nevar demontēt elektroierīci un nevar mainīt nevienu daļu, jo tas veido garantijas zaudējumu. Visi nepareizumi piezīmēti ierīces darbā vai apskatīšanas laikā ir par signālu, lai veidot remontu servisā. Pēc darba beigšanu apvalku, ventilēšanas spraugas, pārslēdzi, papildu rokturi un ekrāni jātīra, piemēram, ar saspīestu gaisu (ar spiedienu ne vairāk nekā 0,3 MPa), otu vai sauso drānu, bez ķīmiskiem līdzekļiem un tīrīšanas šķīdriem. Instrumentus un rokturuRUS tīrīt ar sauso tīro drānu.

CHARAKTERISTIKA NÁŘADÍ

Nůžky na živý plot jsou elektrickým přístrojem II třídy. Jsou určeny jenom na stříhání a formování koruny keřů a usekávání slabých větviček. Přístroj je zaprojektovaný pro použití jenom v domácnosti a proto nesmí být využíván profesionálně t.jn. ve výrobních závodech a pro výdělečnou práci. Skutečná, bezvadná a bezpečná práce nářadí je závislá na správném provozování, proto:

Před zahejením práce s nářadím nutné je důkladné přečtení tohoto návodu k použití a dodržování doporučených nařízení.

Za škody vzniklé nedodržením bezpečnostních předpisů a nařízení této instrukce, dodavatel není odpovědný. Používání přístroje neshodné s jeho určením má v následku ztraty prav používatele týk. záruky a ručení.

PŘÍSLUŠENSTVÍ

Nůžky jsou dodávány v kompletní sesatvě. Jedinou součástí pro namontování před prvním použitím je kryt části nožů. Součástí vybavení je také imbusový klíč pro montáž.

TECHNICKÉ ÚDAJE

Parametr	Měrná jednotka	Hodnota	
Katalogové číslo		79444	79446
Síťové napětí	[V]	~230	~230
Kmitočet sítě	[Hz]	50	50
Jmenovitý výkon	[W]	520	600
Maximální otáčky (bez zatížení)	[min ⁻¹]	1600	1600
Max. šířka sekání živý plotu	[mm]	510	610
Váha	[kg]	3,0	3,8
Úroveň hluku			
- akustický tlak	[dB(A)]	75,2 ± 0,6	76,39 ± 0,97
- výkon	[dB(A)]	95,2 ± 0,6	97,2 ± 0,97
Třída izolace		II	II
Úroveň kmitání	[m/s ²]	2,840 ± 1,5	5,0 ± 1,5
Stupeň krytí		IP20	IP20

VŠEOBECNÉ BEZPEČNOSTNÍ PODMÍNKY

POZOR! Přečíst všechny níže uvedené instrukce. Jejich nedodržování může vést k zasažení elektrickým proudem, požáru nebo úrazu. Pojem „elektrické nářadí“ použitý v instrukcích se vztahuje na všechna nářadí poháněná elektrickým proudem bez ohledu na to, jestli jsou s přívodem nebo bez něho.

DODRŽOVAT NÍŽE UVEDENÉ INSTRUKCE

Pracoviště

Pracoviště je třeba udržovat dobře osvětlené a čisté. Nepořádek a špatné osvětlení mohou být příčinou nehod.

Není dovoleno pracovat s elektrickým nářadím v prostředí se zvýšeným rizikem výbuchu, kde se nacházejí hořlavé kapaliny, plyny nebo výpary. Elektrická nářadí vytvářejí jiskry, které při styku s hořlavými plyny nebo výpary mohou způsobit požár.

Dětem a nepovolaným osobám není dovolen přístup na pracoviště. Snížená pozornost může být příčinou ztráty kontroly nad nářadím.

Elektrická bezpečnost

Zástrčka elektrického přívodu musí lícovat se síťovou zásuvkou. Není dovoleno zástrčku přizpůsobovat. Není dovoleno používat žádné adaptéry pro přizpůsobení zástrčky do zásuvky. Nepřizpůsobovaná zástrčka lícující se zásuvkou snižuje riziko zasažení elektrickým proudem.

Vyhýbat se kontaktu s uzemněnými plochami jako potrubí, ohřivače a ledničky. Uzemnění těla zvyšuje riziko zasažení elektrickým proudem.

Není dovoleno vystavovat elektrické nářadí kontaktu s atmosférickými srážkami nebo vlhkostí. Voda a vlhkost, které se dostanou dovnitř elektrického nářadí, zvyšují riziko zasažení elektrickým proudem.

Nepřetěžovat napájecí kabel. Nepoužívat napájecí kabel k přenášení, připojování nebo odpojování zástrčky ze síťové zásuvky. Zamezit dotyku napájecího kabelu s teplem, oleji, ostrými hranami a pohyblivými předměty. Poškození napájecího kabelu zvyšuje riziko úrazu elektrickým proudem.

V případě práce mimo uzavřeného prostoru nutno používat prodlužovací kabel určený pro použití mimo uzavřeného prostoru. Použití náležitého prodlužovacího kabelu snižuje riziko zasažení elektrickým proudem.

Osobní bezpečnost

Pracuj, jen když jsi v dobré fyzické a psychické kondici. Soustřed' se na to, co děláš. Nepracuj, když jsi unavený nebo pod vlivem léků nebo alkoholu. Chvilte nepozornosti během práce může vést k vážným zraněním těla.

Používej prostředky osobní ochrany. Vždy si nasad' ochranné brýle. Používání prostředků osobní ochrany jako protiprachový respirátor, ochranná obuv, přilba a chrániče sluchu snižují riziko vážných úrazů.

Zabraň náhodnému zapnutí nářadí. Před připojením nářadí k elektrické síti se ubezpeč, že elektrický spínač je v poloze „vypnuto“. Držení nářadí s prstem na spínači nebo připojování elektrického nářadí, když je spínač v poloze „zapnuto“, může vést k vážným úrazům.

Před zapnutím elektrického nářadí odstraň všechny klíče a jiné nástroje, kterých bylo použito na jeho seřizování. Klíč ponechaný v rotujících elementech nářadí může způsobit vážné úrazy těla.

Udržuj rovnováhu. Po celou dobu udržuj náležitá postavení. Umožní ti jednodušší ovládnutí elektrického nářadí v případě neočekávaných situací během práce.

Používej ochranný oděv. Nepoužívej příliš volný oděv a bižuterii. Udržuj vlasy, oděv a pracovní rukavice mimo dosahu pohyblivých částí elektrického nářadí. Volný oděv, bižuterie nebo dlouhé vlasy se mohou zachytit do pohyblivých částí nářadí.

Používej odsavače prachu nebo zásobníky na prach, jestliže je nářadí tímto způsobem vybaveno. Postarej se o to, aby byly správně připojeny. Používání odsavače prachu snižuje riziko vážného poškození zdraví.

Používání elektrického nářadí

Elektrické nářadí nepřetěžuj. K dané práci používej jen nářadí k tomu určené. Správný výběr nářadí pro daný druh práce zabezpečí, že práce bude efektivnější a bezpečnější.

Nepoužívej elektrické nářadí, když nefunguje jeho síťový spínač. Nářadí, které nelze ovládat pomocí síťového spínače, je nebezpečné a je třeba ho odevzdat do opravy.

Vytáhni zástrčku z napájecí zásuvky před seřizováním, výměnou příslušenství nebo uložením nářadí. Tím se zabrání náhodnému zapnutí elektrického nářadí.

Nářadí přechovávej v místě, které je nepřístupné dětem. Nedovoľ, aby nářadí obsluhovaly osoby nevyškolené k jeho obsluze. Elektrické nářadí v rukou nevyškolené obsluhy může být nebezpečné.

Zabezpeč' náležitou údržbu nářadí. Kontroluj nářadí z pohledu nepřízůsobení a vůli pohyblivých částí. Kontroluj, jestli není nějaký element nářadí poškozen. V případě zjištění nějakých závad je potřebné je před použitím elektrického nářadí opravit. Mnoho nehod je způsobených nesprávně udržovaným nářadím.

Rezné nástroje je potřebné udržovat čisté a nabroušené. Správně udržované rezné nástroje jsou během práce snadněji ovladatelné.

Používej elektrické nářadí a příslušenství v souladu s výše uvedenými instrukcemi. Používej nářadí v souladu s jeho určením a ber do úvahy druh a podmínky práce. Použití nářadí k jiné práci, než bylo projektováno, může zvýšit riziko vzniku nebezpečných situací.

Opravy

Nářadí dávej do opravy jen podnikům k tomu oprávněným, které používají výhradně originální náhradní díly. Tím bude zajištěna náležitá bezpečnost práce elektrického nářadí.

MONTÁŽ SOUČÁSTÍ VYBAVENÍ

POZOR! Montáž příslušenství může být realizovaná jenom při odpojeném napájecím napětí (Výtažená vidlice vodiče přístroje z síťové zásuvky!).

79444

Zasunout ochranný kryt otvorem na nože. Šroubama upevnit ochranný kryt ke výtuzení (III)

INSTRUKCE BEZPEČNOSTNÍHO POUŽÍVÁNÍ.

Nůžky na živý plot jsou elektrickým nářadím, které je napájené jednofázovým proudem střídavým o napětí 230V a kmitočtu 50 Hz. Síťové hnízdo napájecí nůžky musí být zabezpečene rozdílovo-proudovou pojistkou (≤ 30 mA).

Pro nůžky na živý plot smi se používat jenom prodlužující vodiče vnější (přízůsoběných pro práci mimo uzavřené prostory). Zaroveň hnízdo jak i zástrčka prodlužujícího vedení musí být zabezpečene proti vlhkosti.

Nesmi se využívat poškozených, nefunkčních prodloužovačů, vodičů, hnízd a elektrických zástrček.

Pokud během provozování nůžek napajeci vodiče nebo prodloužovač budou poškozené, to je potřeba okamžitě vyndat zástrčku z hnízda elektrické sítě.

V mezidobi nesmi se dotýkat poškozeného vedení.

Pokud napajecí vedení bude poškozené, to pro únik nebezpečí, je potřeba nahradit novým v výrobce nebo u odborné opravy, nebo vyškolenou osobou.

Nesmi se připojovat k možnosti vzniku poškození napajecího a prodloužujícího vedení. Zvláště nesmi se umísťovat elektrických vodičů poblíž nožů nářadí, zalomení, ostrých hran, koření, plotů, dveří a pod.

Nikdy nesmi se odpojovat vedení z hnízda elektrické sítě tažením za elektrický vodič.

Nesmi se vystavovat nářadí působení vlhkosti. Nepoužívat nůžek během atmosférických sraček. Nepoužívat nůžek ve vlhkém a mokřím okolí.

Před provozováním nářadí se doporučuje požádat prodejce nebo odborníka předvest jak bezpečným a účinným způsobem je možnost využívat nářadí.

Nesmi se dovolit na používání nářadí přes děti a nedospělé osoby.

Nesmi se vypínat nebo pronajmovat nářadí třetí osobě bez předání nynějšího návodu pro obsluhu. Je třeba se ujistit, že každá osoba používající nářadí se seznámila důkladně z návodem pro obsluhu a pochopila veškeré informace.

Nesmi se používat nářadí po požití alkoholu, narkotiků a léků.

Nářadí může být používáno jenom přes osoby zdravé, odpočaté, v dobré kondici fyzické i psychické.

Nesmi se modifikovat nářadí jakýmkoliv způsobem.

Nesmi se používat nůžky blízko cizích osob, dětí a zvířat. Doporučuje se dodržení vzdáleností nejmenší 5 m od místa používání nůžek.

Nesmi se používat sekáčky bez trvalé upevněných nepoškozených krytů.

Do práce vždy je potřeba přistupovat v pracovním oděvu, rukavicích, plných botech a ochranných brylech zabezpečujících před mechanickými ohrožením.

Během práce je potřeba využívat individuální prostředky ochrany sluchu.

Nesmi se používat nůžky v podmínkách špatné viditelnosti a za temnoty.

Nesmi se spouštět nůžky, pokud ruce a nohy operátora jsou blízko nožů nářadí.

Během pracovní přestávky nebo po její ukončení vždy je potřeba odpojit nářadí od elektrické sítě. Nikdy nesmi se ponechat nářadí bez dozoru dospělé osoby.

Pokud práce přístroje je podezřelá (zvětšene vibrace, hluk, vůně a pod.) je třeba okamžitě nůžky vypnout z elektrické sítě a předat do opravy.

Pokud břitné nože bude během práce poškozené, to je třeba okamžitě nářadí vypnout z elektrické sítě a předat do opravy.

Nářadí je třeba pravidelně udržovat a zachovávat v čistotě.

Pro opravu a údržbu je třeba používat jenom originální náhradní díly.

Ventilační otvory motoru musí být vždy průchodné a čisté.

PŘÍPRAVA DO PRÁCE

Před zahájením práce je třeba skontrolovat, zda těleso vyztužení a také přípojovací vodiče ze zásuvkou a vnější vodiče prodloužující nejsou poškozeny. V případě potřeby očistit nářadí ze znečištění a zprůchodnit ventilační otvory motoru.

V případě zjištění poškození další práce je zakazána!

Pozor! Veškeré činnosti svázané s výměnou pracovních nářadí, montáží krytů a vedení, seřizováním, apod, je potřeba realizovat při vypnutém napětí napájení nářadí, proto před zahájením těchto činností: **Je potřeba odpojit zástrčku od elektrické sítě!**

Před zahájením práce je potřeba důkladně zkontrolovat, zda mechanické kryty jsou trvale upevněné a případně dotáhnout veškeré uvolněné šrouby a vruty. V případě zjištění poškození pokračování v práci je zakazáno, nesmi se pracovat z nenamontovanými kryty.

Prodloužující vodiče - prodloužovače

Prodloužující vodiče (prodloužovač) musí být přizpůsobené pro používání mimo uzavřené prostory.

Kromě toho kabele prodloužovačů musí odpovídat níže uvedeným požadavkům :

- vodič delky menší než 25 m - plocha příčného řezu kabele musí být nejmenší 1,0mm².

- vodič delky větší než 25 m - plocha příčného řezu kabele musí být nejmenší 1,5mm².

Připojování nářadí na elektrickou síť

Před použitím nářadí je třeba zkontrolovat, zda parametry elektrické sítě jsou shodné s údaji na firemním štítku přístroje. Pak je třeba zkontrolovat prohlídkou, zda vodič prodloužovače, zásuvky a zástrčky prodloužovače a sekáčky jsou v dobrém technickém stavu. V případě zjištění poškození práce je zakazána.

Vyndat zástrčku prodloužovače z zásuvky elektrické sítě.

Zasunout zástrčku nářadí do zásuvky prodloužovače.

Zasunout zástrčku prodloužovače do zásuvky elektrické sítě .

Po ukončení práce odpojit prodloužovač od elektrické sítě vytažením zástrčky ze zásuvky elektrické sítě.

PROVOZOVÁNÍ NÁŘADÍ.

Zapínání a vypínání

Po veškerých činnostech podle kapitole „Příprava do práce“ tohoto návodu je možnost přistoupit ke spouštění motoru. Proto je třeba:

Na místě práce je třeba se ujistit, zda podloží je vyrovnané a stabilní.

Zajistit bezpečnostní zonu (poloměr nad 5 metrů od místa používání nářadí), v které kromě operatora nesmí být přítomni cizí osoby nebo zvířata.

Přijmout pevnou a stabilní pozici.

Před zapnutím ujistit se, zda ruce a nohy operatora jsou mimo dosah břítých součástí.

Uchytit nářadí za rukojeť a držák. Neopírat nožů nářadí o žaden předmět nebo objekt.

Stlačit současně tlačítko spínače, tlačítko blokady a tlačítko v držáku. Skontrolovat, zda po uvolnění kteréhokoliv, motor se vypína.

V případě projevu nesprávné práci – okamžitě uvolnit tlačítko spínače a odstranit příčinu.

Přistoupit ke formování živého plotu.

POZOR! Nářadí není určeno pro nepřetržitý provozování! Maximalní doba práce je 10 minut, počim je třeba udělat přestávku až motor schladně (nejmíň 10 minut přestávky). Vnější teplota motoru nesmí přesahnout 50 st. C.

Deklarovaná celková hodnota vibrací byla změřena pomocí standardní měřící metody a lze ji použít k porovnání jednoho nářadí s druhým. Deklarovanou celkovou hodnotu vibrací lze použít k výchozímu posouzení expozice.

Pozor! Emise vibrací během práce s nářadím se může lišit od deklarované hodnoty v závislosti na způsobu použití nářadí.

Pozor! Je třeba stanovit bezpečnostní opatření, která mají chránit obsluhu a která vychází z posouzení rizika za reálných podmínek používání (při tom je třeba uvažovat se všemi etapami pracovního cyklu, jako například s časem, kdy je nářadí vypnuté nebo pracuje na volnoběh, tak i s časem aktivace).

ÚDRŽBA A PROHLÍDKY

POZOR! Veškeré činnosti svzané z; výměnou příslušenství, seřizování apod, je potřeba realizovat při vypnutém napětí napájení nářadí, proto před zahájením těchto činností je potřeba odpojit zástrčku od elektrické sítě. Po ukončení práce je třeba skontrolovat technický stav elektonářadí prohlídkou a hodnocením: stojanu a rukojeti, elektrického vodiče včetně zastrčky a ohybání, působení elektrického spínače, průchodnosti ventilačních mezer, jiskření kartáčů, hlasitosti práce ložisek a převodovek, spouštění a rovnoměrnosti práce. Během záruční doby uživatel nesmí demontovat elektronářadí, ani měnit veškeré provozní jednotky nebo součásti, protože může stratit narok na záruku. Veškeré nesprávnosti zjištěné během prohlídky, nebo provozování, jsou signalem pro provedení opravy v záručním servisu. Po ukončení práce, stojan, ventilační mezery, přepínače, dodatečnou rukojeť a ochrany je třeba očistit, například proudem vzduchu (o tlaku maximum 0,3 MPa), štětcem nebo suchým hadříkem bez použití chemických prostředků a čistících kapalin. Nářadí a rukojeť očistit suchým čistým hadříkem.

CHARAKTERISTIKA NÁRADÍ

Nožnice na živý plot jsou elektrickým přístrojem II třídy. Jsou určeny jenom na strháání a formování koruny křiakov a usekávání tenkých konárikov. Přístroj je zaprojektovaný pro použití len v domácnosti a preto nesmi být využívaný profesionálne t.zn. v priemyselných závodach a pre výdelečnú prácu. Správna, spoľehlivá a bezpečná práca náradia je závislá na vhodném provozování, preto:

Pred začiatím práce z náradím nutné je prečíst celý návod pre obsluhu a počas provozování pečlivě zachovávat veškeré pokyny.

Za škody a urazy vzniklé nesprávným používáním a nedodržáním bezpečnostních předpisov a pokynov teto inštrukcie dodavateľ není zodpovedný. Používání přístroje neshodnie z jeho určením spôsobí také ztrátu prav používateľa týk. zárukou i ručení.

PRÍSLUŠENSTVO

Nůžky jsou dodávané v kompletním stavu. Jedinou částí pro namontování před prvním použitím je kryt částí nůžov. Části vybavení je také imbusový klíč pro montáž.

TECHNICKÉ VELIČINY

Parametr	Merací jednotka	Hodnota	
Katalogové číslo		79444	79446
Napáíe sieti	[V]	~230	~230
Kmitočet sieti	[Hz]	50	50
Jmenovitá síla	[W]	520	600
Maximální otáčky (bez zatáženía)	[min ⁻¹]	1600	1600
Max. šířka sekání živý plotu	[mm]	510	610
Váha	[kg]	3,0	3,8
Úroveň hluku			
- akustický tlak	[dB(A)]	75,2 ± 0,6	76,39 ± 0,97
- síla	[dB(A)]	95,2 ± 0,6	97,2 ± 0,97
Třída izolace		II	II
Úroveň kmitání	[m/s ²]	2,840 ± 1,5	5,0 ± 1,5
Stupeň ochrany		IP20	IP20

VŠEOBECNÉ BEZPEČNOSTNÉ PODMIENKY

POZOR! Prečítat všetky nižšie uvedené inštrukcie. Ich nedodržovanie môže byť príčinou úrazu elektrickým prúdom, požiaru alebo poškodenia zdravia. Pojem „elektrické náradie“ použitý v inštrukciach sa týka všetkých zariadení poháňaných elektrickým prúdom, a to súčasne buď s prívodom alebo bez prívodu elektrickej energie.

DODRŽIAVAŤ NIŽŠIE UVEDENÉ INŠTRUKCIE

Pracovisko

Pracovisko je potrebné udržiavať dobre osvetlené a v čistote. Neporiadok a slabé osvetlenie môžu byť príčinou nehôd.

S elektrickým náradím nie je dovolené pracovať v prostredí so zvýšeným rizikom výbuchu, s výskytom horľavých kvapalín, plynov alebo pár. Elektrické zariadenia vytvárajú iskry, ktoré v styku s horľavými plynmi alebo parami môžu spôsobiť požiar.

Nepovolaným osobám a deťom nie je dovolený prístup na pracovisko. Zníženie pozornosti môže mať za následok stratu kontroly nad náradím.

Elektrická bezpečnosť

Zástrčka elektrického prívodu musí pasovať do sieťovej zásuvky. Nie je dovolené zástrčku upravovať. Nie je dovolené používať žiadne adaptéry za účelom prispôsobenia zástrčky do zásuvky. Neupravovaná zástrčka, ktorá pasuje do zásuvky, znižuje riziko zasiahnutia elektrickým prúdom.

Vyhýbať sa kontaktu s uzemnenými plochami ako rúry, ohrievače a chladničky. Uzemnenie tela zvyšuje riziko zasiahnutia elektrickým prúdom.

Nie je dovolené vystavovať elektrické náradie kontaktu s atmosférickými zrážkami alebo s vlhkosťou. Voda a vlhkosť, ktoré sa dostanú do vnútra elektrického náradia, zvyšujú riziko zasiahnutia elektrickým prúdom.

Nepreťažovať napájací kábel. Nepoužívať napájací kábel na nosenie, pripojovanie a odpojovanie zástrčky zo sieťovej

zásuvky. Zabrániť kontaktu napájacieho kábla s teplom, olejmi, ostrými hranami a pohyblivými predmetmi. Poškodenie napájacieho kábla zvyšuje riziko zasiahnutia elektrickým prúdom.

V prípade práce mimo uzavretých priestorov je potrebné používať predlžovacie káble určené pre prácu mimo uzavretých priestorov. Použitie náležitého predlžovacieho kábla znižuje riziko zasiahnutia elektrickým prúdom.

Osobná bezpečnosť

Pracuj, len ak si v dobrej fyzickej a psychickej kondícii. Sústreď sa na to, čo robíš. Nepracuj, ak si unavený alebo pod vplyvom liekov alebo alkoholu. Iba chvíľa nepozornosti počas práce môže zapríčiniť vážne úrazy.

Používaj prostriedky osobnej ochrany. Vždy si nasad' ochranné okuliare (určené pre daný druh práce). Používanie prostriedkov osobnej ochrany ako prachové respirátory, ochranná obuv, prilby a chrániče sluchu znižujú riziko vážnych úrazov.

Zabraň náhodnému zapnutiu náradia. Pred pripojením náradia k elektrickej sieti sa uistí, že elektrický spínač je v polohe „vypnuté“. Držanie náradia s prstom na spínači alebo pripájanie elektrického náradia, keď je spínač v polohe „zapnuté“, môže zapríčiniť vážne úrazy.

Pred zapnutím elektrického náradia odstráň všetky kľúče a iné nástroje, ktoré sa používali na jeho nastavenie. Kľúč ponechaný na rotujúcich častiach zariadenia môže zapríčiniť vážne úrazy.

Udržuj rovnováhu. Po celý čas udržuj náležité postavenie. To umožní jednoduchšie ovládanie elektrického náradia v prípade neočakávaných situácií počas práce.

Používaj ochranný odev. Neobliekaj si voľný odev, nenos bižutériu. Udržuj vlasy, odev a pracovné rukavice v dostatočnej vzdialenosti od pohyblivých častí elektrického náradia. Voľný odev, bižutéria alebo dlhé vlasy sa môžu zachytiť do pohyblivých častí náradia. **Používaj odsávače prachu alebo zásobníky na prach, pokiaľ je nimi náradie vybavené. Postaraj sa, aby boli správne pripojené.** Použitie odsávania prachu znižuje riziko vážneho ohrozenia zdravia.

Prevádzkovanie elektrického náradia

Elektrické náradie nepreťažuj. Pre danú prácu používaj správne náradie. Správny výber náradia pre danú prácu zabezpečí, že práca bude produktívnejšia a bezpečnejšia.

Nepoužívaj elektrické náradie, ak nefunguje jeho sieťový spínač. Náradie, ktoré sa nedá ovládať pomocou sieťového spínača, je nebezpečné a je potrebné odovzdať ho do opravy.

Pred nastavovaním, výmenou príslušenstva alebo uskladnením náradia odpoj zástrčku z napájacej zásuvky. Zabráni sa tak náhodnému zapnutiu elektrického náradia.

Náradie uskladňuj na mieste neprístupnom pre deti. Nedovoľ, aby s náradím pracovali osoby nezaškolené pre jeho obsluhu. Elektrické náradie v rukách nezaškolenej obsluhy môže byť nebezpečné.

Zabezpeč náležitú údržbu náradia. Kontroluj náradie po stránke neprispôsobení a vôľe pohyblivých častí. Kontroluj, či niektorá časť náradia nie je poškodená. V prípade zistenia závad je potrebné ich pred použitím elektrického náradia odstrániť. Veľa nehôd býva spôsobených nesprávne udržiavaným náradím.

Rezné nástroje je potrebné udržiavať v čistote a naostrené. Správne udržiavané rezné nástroje sa počas práce jednoduchšie ovládajú.

Používaj elektrické náradie a príslušenstvo v súlade s vyššie uvedenými inštrukciami. Náradie používaj na účely, na ktoré je určené a vždy zohľadni druh a podmienky práce. Používanie náradia na iné práce, než na ktoré bolo projektované, môže zvýšiť riziko vzniku nebezpečných situácií.

Opravy

Opravy náradia zver len k tomu oprávneným firmám, ktoré používajú výhradne originálne náhradné diely. Tak bude zabezpečená náležitá bezpečnosť práce elektrického náradia.

MONTÁŽ ČASTÍ VYBAVENÍ

POZOR! Montáž príslušenstva môže byť realizovaná len pri odpojení napájacieho napätia (Výťažná vidlice vodiče náradie ze sieťové zásuvky!).

79444

Zasunout ochrannu pokrývku otvorem na nôže. Skutkama upevnit ochrannu pokrývku ke výstuženiu (II).

INŠTRUKCE BEZPEČNOSTNÉHO POUŽÍVANIA

Nožnice na živý plot su elektrickým náradím, ktoré je napájené jednofázovým prúdom strídavým o napätíu 230V a kmitočtu 50 Hz. Sieťová napájecí zásuvka pre nožnice musí byť zajišćená diferenciální i prúdovou pojistkou (≤ 30 mA).

Pre pripojenie nožnic na živý plot je potreba používať lenom vñejší predlžovaci vodiče (prípravené na provozování mimo uzavřené prostory). Zarovení zásuvky a také vidlice predlžovacieho vodiče musí být zajišćené proti vlhkosti.

Nesmi sa používať poškodených, nefunkčných elektrických predlžovačov, vodičov, zásuvek a zástrček.

Pokud počas práce nožnic napájecí vodiče nebo predlžovače budou poškozeny to je potřeba tyto okamžitě odpojit výtažením vidlice ze sieťové zásuvky.

V tomto období nesmi se dotýkat poškozených vodičov.

V prípade poškodenia napajacieho vodiča je potreba unikať ohrozenia a nahradiť vedení novým u výrobcu alebo u odborného opravného servisu, alebo vykvalifikovanou osobou.

Nesmi sa pripoušťať možnosti poškodenia napajacích a predlžujúcich vodičov. Zvlášť nesmi sa umisťovať elektrického vedenia poblíž nôžov náradia, ohybov, ostrých hran, koreňov, plotov, dverí a pod.

Nikdy nesmi sa odpojovať vodiče od zásuvky elektrické siete vyťahovaním za elektrický vedenie.

Nesmi sa vysatovať náradí pôsobení vlhkosti. Nepoužívať nožnice počas atmosférických sraiek. Neprovzovovať nožnice ve vlhkém a mokrém prostredí.

Pred provozovaním nástroje sa doporučuje požiadať prodejce nebo odborníka predvest jak bezpečným a účinným spôsobom je možnosť využívať tieto náradie.

Nesmi sa dovoliť na používanie nástroje pres dieti a nedospielé osoby.

Nesmi sa vypöičiavať nebo pronajmovať náradie tretím osobam bez predánia nyhejšieho návodu pre obsluhu. Je treba sa ujistiť, že každá osoba používajúca náradie sa seznámila dôkladne z návodom pre obsluhu a pochopila veškere informácie.

Nesmi sa používať nástroje po požití alkoholu, narkotikov a lékov.

Nástroj môže byť používaný jenom pres osoby zdravé, odpočaté, v dobre kondici fyzické a psychické.

Nesmi sa modifikovať nástroj jakýmkoliv spôsobom.

Nesmi sa používať nožnice blisko cizích osob, dieti a zvírať. Doporučuje sa zachovať vzdialenosť nejniš 15 m od mesta používania nožnic.

Nesmi sa používať nožnic bez trvalé upevnených nepoškozených priekryvek.

Do práce vždy je potreba pristupovať v pracovním obleku, rukavicích, plných topánkach a ochranných okuliarech zabezpečujúcich pred mechanickým ohrozením.

Počas práce je potreba využívať individualní prostredky ochrany sluchu.

Nesmi sa používať nožnice v podmienkach zlé viditelnosti i za temnoty.

Nesmi sa pouštit' nožnice, pokud ruce a nohy operatora jsou blízko nôžov nástroje.

Počas pracovnı prestávky nebo po její ukončení vždy je potreba odpojit' nástroj od elektrické siete. Nikdy nesmi sa ponechavať nástroje bez dozoru dospelé osoby.

Ak práce nožnic je podezrelá (zvetšene vibrace, hluk, voňa a pod.) je treba okamžite nožnice vypnout z elektrické siete a predat do opravy.

Pokud britné nůže budu počas práce poškozené, to je treba okamžite přístroj vypnout z elektrické siete a predat do opravy.

Nástroj je treba pravidelnie udržovať a zachovávať v čistoťe.

Pre opravu a údržbu je treba používať jenom originalní náhradní díly.

Ventilační otvory motoru musí být vždy průchodné a čistě.

PRÍPRAVA DO PRÁCE

Pred začatím práce je treba skontrolovať, či zbor vystuženia a také prípojovací vedenie ze zásuvkou a vñejší vodiče predlžovací nejsou poškozeny. V prípade potreby očistiť náradie ze znečištenia a zpröchodnit ventilačné otvory motoru. V prípade zjištenia poškodenia ďalší práce je zakazana!

Pozor! Veškeré činnosti zvanané z výměnou pracovnıch náradı, montážem překryvek a vedenia, regulováním, a pod, je potreba realizovať pri vypnutí napätia napájení, preto pred začatím techto činnosti: **Je potreba odpojit' zástrčku od elektrické siete!**

Pred začatím práce je potreba dôkladne skontrolovať, či mechanické priekryvky jsou trvalé upevnené a prípadnie dotiahnout' všetky uvolnené skrutky a vruty. V prípade zjištenia poškodenia pokračovanie v práce je zakazano, nesmi sa pracovať z nenamontovanými priekryvkı.

Predlžovací vedenie - predlžovače

Predlžovací vodiče (predlžovač) musí byť prispösbieni pre používanie mimo uzavrené prostory.

Okrem toho kabele predlžovačov musí odpovídať níže uvedeným požadavkám :

- vedenie dlžky menší než 25 m - plocha příčného prierezu kabele musí být nejniš 1,0mm².

- vedenie dlžky väčší než 25 m - plocha příčného prierezu kabele musí být nejniš 1,5mm².

Prıpojovámie náradia na elektrickou sieť

Pred použitím nástroje je treba skontrolovať, či parametry elektrické siete jsou shodne z údaji na firemným štıtku přístroje. Pak je treba skontrolovať prehlıdku, či vedenie predlžovače, zásuvky a zástrčky predlžovače a sekáčky jsou v dobrým technickým stavu.

V prípade zjištenia poškodenia práce je zakazana.

Vyndať zástrčku predlžovače z zásuvky elektrické siete.

Zasunout' zástrčku přístroje do zásuvky predlžovače.

Zasunout' zástrčku predlžovače do zásuvky elektrické siete.

Po ukončení práce odpojit' predlžovač od elektrické siete vytažením zástrčky ze zásuvky elektrické siete.

EXPLOATÁCIA NÁSTROJE

Zapínanie i vypínanie

Po všetkých činnostiach podľa kapitole „Príprava do práce“ tohoto návodu je možnosť pristúpiť ke spouštění motoru. Preto je treba:

Na mieste práce je treba sa uistiť, či podklad je vyrovnaný a stabilný.

Zajistiť bezpečnostnú zónu (rádius nad 5 metrov od miesta používania nástroje), v ktorej okrem operátora nesmi byť prítomné cudzie osoby alebo zvieratá.

Prijmouť pevnú a stabilnú pozíciu.

Pred zapnutím je treba sa uistiť, či ruce a nohy operátora sú mimo dosah brnících častí.

Uchytiť nástroj za rukojeť a prídavný držák. Neopírať nôžov náradia o žaden predmet či objekt.

Stlačiť súčasne tlačidlo spínača, tlačidlo blokadu a tlačidlo v držáku. Zkontrolovať, či po uvoľnení ktoréhokoľvek, motor sa vypína.

V prípade projevu nesprávnej práce – okamžite uvoľniť tlačidlo spínača a odstrániť príčinu.

Pristúpiť k formovaniu živého plotu.

POZOR! Náradie není určene pre nepretržitú exploatáciu! Maximálna doba práce je 10 minút, počim je treba udielať prestavku až motor schladnie (nejmíň 10 minút prestavky). Vnútorňa teplota motoru nesmi presahnúť 50 st. C.

Deklarovaná celková hodnota vibrácií bola zmeraná pomocou štandardnej meracej metódy a môže sa použiť na porovnanie jedného náradia s druhým. Deklarovanú celkovú hodnotu vibrácií je možné použiť pre východiskové posúdenie expozície.

Pozor! Emisia vibrácií počas práce s náradím sa môže líšiť od deklarovanej hodnoty v závislosti od spôsobu použitia náradia.

Pozor! Je potrebné stanoviť bezpečnostné opatrenia, ktoré majú chrániť obsluhu a ktoré vychádzajú z posúdenia rizika v reálnych podmienkach používania (pri tom je potrebné uvažovať so všetkými etapami pracovného cyklu, ako napríklad s časom, kedy je náradie vypnuté alebo pracuje na voľnobeh, tak aj s časom aktivácie).

ÚDRŽBA I PREHLIADKY

POZOR! Všetké činnosti svazané z; výmenou príslušenstva, reguláciu apod. je potreba realizovať pri vypnutým napätím napájania náradí, preto pred zahajením týchto činností je potreba odpojiť zástrčku od elektrických sietí. Po ukončení práce je treba skontrolovať technický stav elektonáradí prehliadkou i hodnotením: stojanu i rukojeti, elektrického vodiča vrátane zástrčky a ohybání, pôsobení elektrického spínača, průchodnosti ventilačních štrbin, iskrenie kartáčov, hlasitosti ložísek a převodovek, uvádzania do pohybu a rovnomernosti práce. Počas záručného obdobia používateľ nesmi demontovať elektronáradí, ani meniť provozné jednotky alebo súčasti, pretože môže stratiť nárok na záruku. Všetké nesprávnosti zjištené počas prehliadky, alebo provozování, su signalem pre provedení opravy v záručném servisu. Po ukončení práce, stojan, ventilačné šterbiny, prepínače, dodatečnou rukoväť a ochrany je treba očistiť, napríklad průdem vzduchu (o tlaku maximum 0,3 MPa), štetcem alebo suchou handrou bez použitia chemických prostredkov a čistících tekutin. Náradí a rukoväť očistiť suchou čistou handrou.

A BERENDEZÉS JELLEMZŐI

Az elektromos sövényvágó olló II. védelmi osztályú elektromos eszköz. Rendeltetése bokrok koronájának visszavágása, formázása, valamint vékony gallyak elvágása. A gép kizárólag háztartási használatra készült, és nem lehet professzionális munkavégzésre felhasználni, pl. üzemekben és pénzkereső munkákhoz. A gép helyes, meghibásodástól mentes és biztonságos működése a megfelelő használatl függ, ezért:

A munka megkezdése előtt teljes egészében el kell olvasni a kezelési utasítást, és betartani az abban leírtakat.

A gépnek a rendeltetésétől eltérő használatából, a munkavédelmi előírások, valamint a jelen kezelési utasítás ajánlásainak be nem tartásából eredő minden károkért és sérülésekért a szállító nem vállal felelősséget. A berendezés rendeltetésétől eltérő használata egyben a felhasználó garanciához és jótálláshoz való jogának elvesztésével is jár.

TARTOZÉKOK

Az ollót komplett állapotban szállítjuk. Az első használat előtt felszerelendő egyetlen elem az ollórész védőburkolata. A tartozékok között található egy imbisz kulcs is a szereléshez.

MŰSZAKI PARAMÉTEREK

Paraméter	Mértékegység	Érték	
Katalógusszám		79444	79446
Hálózati feszültség	[V]	~230	~230
Hálózati frekvencia	[Hz]	50	50
Névleges teljesítmény	[W]	520	600
Max. fordulát (terhelés nélkül)	[min ⁻¹]	1600	1600
Max. vágási szélesség	[mm]	510	610
Tömeg	[kg]	3,0	3,8
Zajszint			
- akusztikai nyomás	[dB(A)]	75,2 ± 0,6	76,39 ± 0,97
- teljesítmény	[dB(A)]	95,2 ± 0,6	97,2 ± 0,97
Szigetelési osztály		II	II
Rezgés szint	[m/s ²]	2,840 ± 1,5	5,0 ± 1,5
Védelmi osztály		IP20	IP20

ÁLTALÁNOS BIZTONSÁGI ELŐÍRÁSOK

FIGYELEM! Olvassa el az összes alábbi előírást. Az alábbiak be nem tartása áramütéshez, tűzvészhez illetve testi sérüléshez vezethet. A használati utasításokban használt „elektromos feszültség” fogalom minden árammal hajtott vezeték, illetve vezeték nélküli berendezésekre vonatkozik.

MINDIG TARTSA BE AZ ALÁBBI UTASÍTÁSOKAT

Munkahely

A munkahely legyen mindig jól kivilágított és tiszta. A rendtelenség és a nem megfelelő világítás balesetek kiváltó okai lehetnek

Az elektromos készülékekkel soha ne dolgozzon gyúlékony folyadék, illetve gáz közelében, robbanásveszélyes környezetben. Az elektromos berendezések szikrákat szórhatnak, melyek gyúlékony gázokkal együtt tűzvész okozhatnak.

Soha ne engedjen gyerekeket, illetve más hozzá nem értőket a munkahelyhez. Az összpontosítás elvesztésével elveszítheti a munkaeszköz feletti uralmát is.

Elektromos biztonság

Az elektromos tápvezeték csatlakozójának illeszkednie kell az elektromos aljzatba. Soha ne alakítsa át a csatlakozót. Soha ne használjon semmilyen adaptert a csatlakozónak az aljzatba való beillesztése érdekében. Nem módosított, az aljzatba illő csatlakozó csökkenti az áramütés kockázatát.

Mindig kerülje el a földelt felületekkel pl. csövek, fűtőtestek, hűtőszekrények stb. való érintkezést. A test földelése növeli az áramütés kockázatát.

Soha ne tegye ki az elektromos berendezést csapadék, illetve nedvesség hatásának. Az elektromos berendezésbe belekerülő víz és nedvesség növelik az áramütés kockázatát.

Soha ne terhelje túl az elektromos tápvezetékét. Soha ne használja az elektromos tápvezetékét berendezés hordozására, a csatlakozónak az elektromos aljzatból be/kihúzására. Kerülje el az elektromos vezetéknek meleggel, olajjal, éles

peremekkel illetve mozgó elemekkel való érintkezését. Az elektromos tápvezetékek sérülései növelik az áramütés kockázatát. **A zárt helyiségen kívül zajló munka esetében kizárólagosan kültéri hosszabbítót használjon.** A megfelelő hosszabbítót használatával csökkenti az áramütés kockázata.

Személyvédelem

Csak jó lelki és fizikai állapotban álljon munkába. **Mindig figyeljen arra, mit csinál. Soha ne dolgozzon, amikor túl fáradt, illetve gyógyszer vagy alkohol hatása alatt áll.** Pillanatnyi figyelmetlenség komoly sérülésekhez vezethet.

Mindig alkalmazza a személyi védelem eszközeit. Mindig vegye fel a védőszemüveget. A személyvédelem eszközeinek: védőmaszkok, védőlábbeli, sisakok, illetve fülvédők használata jelentősen csökkenti a testi sérülések kockázatát.

Kerülje el a berendezés véletlen bekapcsolását. A berendezés az elektromos hálózatába való csatlakozása előtt mindig bizonyosodjon meg arról, hogy a kapcsológomb a „kikapcsolt” pozícióban van. Elektromos hálózatba való csatlakozás benyomott kapcsolási gomb illetve „bekapcsolt” pozícióba tartott kapcsológomb komoly testi sérülésekhez vezethet.

A pneumatikus rendszer bekapcsolása előtt tüntesse el az összes, a beállításához használt csavarhúzó és egyéb tárgyat. A mozgó elemeken felejtett kulcs komoly testi sérülésekhez vezethet.

Ügyeljen az egyensúlyra. Egész idő alatt tartsa fenn a megfelelő testhelyzetet. Munka közben kialakuló váratlan helyzetekben ez megkönnyíti a elektromos berendezés irányítását.

Használjon védőruhát. Ne hordjon laza ruházatot, illetve ékszert. Haját, ruházatát illetve munkakesztyűjét tartsa távol az elektromos berendezésétől. Laza ruházat, ékszer illetve hosszú haj beleakadhat a berendezés mozgó alkatrészeibe.

Amennyiben lehetséges használjon porelzsívókat, illetve portárolókat. Ügyeljen a megfelelő, szabályos felszerelésére. Porelzsívó használata csökkenti a komoly testsérülések előfordulási kockázatát.

Elektromos berendezés használata

Soha ne terhelje túl az elektromos berendezést. Mindig az adott munkához megfelelő eszközt használjon. A megfelelő munkaeszköz kiválasztása eredményesebb és biztonságosabb munkavégzéshez vezet.

Soha ne használja az elektromos berendezést, amennyibe nem működik a kapcsológombja. A berendezés, melyet nem tud szabályozni kapcsológombbal veszélyes, illetve javítandó.

A tartozékok cserélése és beállítása előtt illetve a berendezés eltávolítása előtt húzza ki a csatlakozót az elektromos aljzatból. Ez lehetővé teszi az elektromos berendezés véletlenszerű bekapcsolásának elkerülését.

Az eszközt mindig a gyerekek elől elzárt helyen tárolja. Soha ne hagyja, hogy a berendezést a használatában nem kiképzett emberek használják. A nem kiképzett személyzet kezében az elektromos eszköz veszélyes lehet.

Biztosítsa a berendezés megfelelő karbantartását. Ellenőrizze a nem tökéletesen illeszkedő, illetve túl laza mozgó részeket. Ellenőrizze, hogy a berendezés valamelyik alkatrésze nem sérült-e. Meghibásodás észlése esetében még az elektromos berendezés használata megkezdése előtt javítsa ezt ki. A berendezés nem megfelelő karbantartása nagyon sok balesetnek okozója.

A vágó elemeket mindig tartsa élesen és tisztán. A megfelelően karbantartott vágóeszközöket munka közben könnyebben lehet irányítani.

Az elektromos berendezéseket és tartozékait csak a jelen használati utasításban foglaltak szerint használja. A berendezéseket mindig rendeltetésszerűen, munka körülményeit és fajtáját figyelembe véve használja. A berendezések nem rendeltetésszerű használata növelheti a veszélyes helyzetek kialakulásának kockázatát.

Javítások

Az eszköz javításait kizárólagosan az erre jogosult, eredeti alkatrészeket használó szervizekben végeztesse. Ez garantálja az elektromos berendezés biztonságos munkáját.

A TARTOZÉKOK FELSZERELÉSE

FIGYELEM! A tartozékokat kizárólag feszültségmentesítés után szabad fel- vagy leszerelni (Húzza ki a dugvillát a hálózati dugaljából).

79444

Tolja rá a védőpajzsot a nyílással a késekre. A csavarokkal rögzítse a védőpajzsot a burkolatra (II)

BIZTONSÁGI ELŐÍRÁSOK A HASZNÁLATHOZ

A sövényvágó olló egyfázisú, 230V feszültségű, 50 Hz frekvenciájú váltóárammal működtetett elektromos berendezés. A betápláló hálózati dugaljnak túláram biztosítókkal (≤ 30 mA) védettnek kell lennie.

A sövényvágó ollót kizárólag kültéri (zárt helyiségen kívüli munkavégzéshez készült) hosszabbítóval szabad használni. Úgy a dugalj, mint a hálózati vezeték dugvillája nedvesség ellen védett kell, hogy legyen.

Nem szabad sérült, rossz hosszabbítót, vezetéket, dugaljat és elektromos dugvillát használni.

Ha a sövényvágó üzeme közben a hálózati vezeték vagy a hosszabbító megsérül, azonnal ki kell kapcsolni a berendezést a dugvillának a hálózati dugaljából történő kihúzásával.

Ezalatt nem szabad a sérült vezetékhez hozzáérni.

Ha az elektromos vezeték megsérül, akkor azt a gyártónál vagy szakszervizben, vagy szakképzett szerelővel ki kell cseréltetni a veszély elhárítása érdekében.

Nem szabad megengedni, hogy a hálózati vezeték és a hosszabbító megsérüljön. Különösen nem szabad az elektromos vezetéknek a berendezés kései, görbületek, éles sarok, gyökerek, kerítés, ajtó, stb. közelében lennie.

Soha nem szabad a hálózati vezetékét a dugaljából a vezetéknel fogva kihúzni.

A berendezést nem szabad nedvesség hatásának kiténni. Nem szabad a sövényvágó ollót csapadékos időben használni. Ne használja az ollót vizes és nedves környezetben.

A berendezés használatbevétele előtt meg kell kérni az eladót vagy szakembert, hogy mutassa meg, hogyan kell az eszközt biztonságosan és effektíven használni.

Nem szabad megengedni, hogy a berendezést gyermekek vagy kiskorú személyek használják.

Nem szabad a berendezést harmadik személynek kiköcsönözni vagy bérbe adni anélkül, hogy ezt a kezelési utasítást átadná neki. Meg kell bizonyosodni arról, hogy mindenki, aki a berendezést használja, alaposan megismerte a kezelési utasítást, és megértette a benne foglaltakat.

Nem szabad a berendezést alkohol, kábítószer vagy gyógyszerek hatása alatt használni.

A berendezést kizárólag egészséges, kipihent, jó fizikai és pszichikai kondícióban levő személyek használhatják.

Nem szabad a berendezést semmiféle módon átalakítani.

Nem szabad az ollót kívülálló személyek, gyermekek és állatok közvetlen közelében használni. Ajánlatos legalább 5 m távolságot tartani az olló használatának helyétől.

Nem szabad az ollót tartósan rögzített, épp állapotú védőburkolat nélkül használni.

A munkát mindig munkaruhában, kesztyűben, zárt cipőben és a mechanikus veszélyekkel szemben védő szemüvegben kell végezni. Munka közben egyéni hallásvédő kell használni.

Az ollót nem szabad rossz látási körülmények között és sötétben használni.

Nem szabad az ollót bekapcsolni, ha a kezelő keze és lába a berendezés késének közvetlen közelében található.

A munka szünetében vagy befejezése után a berendezést mindig le kell választani az elektromos hálózatról. Soha nem szabad a berendezést felhőzt személy felügyelete nélkül hagyni.

Ha üzem közben a berendezés viselkedése gyanúsnak tűnik (megnövekedett rezgés, zaj, szag, stb.), azonnal ki kell kapcsolni az elektromos hálózatról, és javító műhelybe kell adni.

Ha a vágókések megsérülnek a munka közben, a berendezést le kell kapcsolni az elektromos hálózatról, és javító műhelybe kell adni.

A berendezést rendszeresen karban és tisztán kell tartani.

A javításhoz és karbantartáshoz csak eredeti cserealkatrészeket szabad használni.

A motor szellőző nyílásainak mindig átjárhatóknak és tisztának kell lenniük.

A MUNKAVÉGZÉS ELŐKÉSZÍTÉSE

A munka megkezdése előtt ellenőrizni kell, hogy a gép testének burkolata és a hálózati vezeték a dugvillával és a külső hosszabbító vezeték nem sérült -e. Szükség esetén a berendezést meg kell tisztítani a szennyeződésektől, és átjárhatóvá kell tenni a szellőző nyílásokat.

Ha sérülés állapítható meg, tilos a további munkavégzés!

Figyelem! Minden, a munkakések cseréjével, a védőburkolat és megvezető szerelésével és beállításával kapcsolatos műveletet a gép feszültségmentesítése után kell elvégezni, ezért ezen műveletek előtt: **Húzza ki a berendezés hálózati vezetékének dugvilláját a hálózati dugaljából!**

Minden használat előtt a berendezést gondosan ellenőrizni kell, hogy a mechanikus védőburkolatok biztosan rögzítve vannak-e, és esetleg meg kell húzni a meglazult csavarokat és csavaranyákat. Nem szabad úgy megkezdeni a munkát, hogy nincs felszerelve a védőburkolat.

Hosszabbító vezeték - hosszabbító

A hosszabbító vezeték (hosszabbító) zárt helyiségen kívül használatra való kialakításúaknak kell lenniük.

Ezen kívül a hosszabbító kábelének a következő követelményeket kell kielégítenie:

- a 25 m-nél rövidebb vezetéknek a kábelnek legalább 1,0 mm² keresztmetszetűnek kell lennie,
- a 25 m-nél hosszabb vezetéknek a kábelnek legalább 1,5 mm² keresztmetszetűnek kell lennie,

A berendezés rákötése az elektromos hálózatra

A berendezés használata előtt meg kell bizonyosodni arról, hogy az elektromos hálózat paraméterei megegyeznek az adattáblán feltüntetettekkel. Azután szemrevételezéssel ellenőrizni kell, hogy a hosszabbító vezetéke, a dugalja és dugvillája, valamint a berendezés jó állapotban vannak-e. Ha sérülés állapítható meg, tilos a munkavégzés megkezdése.

Húzza ki a dugvillát az elektromos hálózatról.

Dugja be a berendezés dugvilláját a hosszabbító dugaljába.

Dugja be a hosszabbító dugvilláját az elektromos hálózat dugaljába.

A munka befejezésekor válassza le a hosszabbítót az elektromos hálózatról a dugvilla kihúzásával az elektromos hálózat dugaljából.

A GÉP HASZNÁLATA

Bekapcsolás és kikapcsolás

Az összes műveletnek a kezelési utasítás „A munkavégzés előkészítése” fejezetének megfelelő elvégzése után be lehet indítani a motort. Ennek érdekében: A munkahelyen meg kell bizonyosodni arról, hogy a padozat egyenletes és stabil.

Biztonsági övezetet kell létrehozni (a berendezés használatának helyétől számított öt méteres körben), amelybe a kezelőn kívül nem tartózkodhat kívülről személy vagy állat.

Stabil és biztos testhelyzetet kell felvenni.

A bekapcsolás előtt meg kell bizonyosodni arról, hogy a kezelő keze és lába a vágóélek hatókörén kívül található.

Meg kell fogni a berendezést a fogantyújánál és a tartójánál. Nem szabad a berendezés késeit semmilyen tárgyra vagy objektumra letámasztani.

Egyszerre nyomja meg a kapcsoló nyomógombját, a rögzítő nyomógombját és a fogantyún levő nyomógombot. Ellenőrizni kell, hogy bármelyik nyomógomb elengedésekor a motor kikapcsol-e.

Abban az esetben, ha nem megfelelő üzemelésre utaló jelek tapasztalhatók, akkor a kapcsoló nyomógombját azonnal el kell engedni, és meg kell szüntetni a jelenség okát.

Kezdje meg a sövény formázását.

FIGYELEM! A berendezés nem folyamatos munkavégzésre készült! A maximális üzemidő 10 perc, amely után a munkában szünetet kell tartani a motor kihűléséig (legalább 10 perc szünet). A motor hőmérséklete soha nem haladhatja meg az 50 fokot. C.

A deklarált, teljes rezgésértéket hagyományos mérési módszerrel mérték, az felhasználható két eszköz egymással történő összehasonlításához. A deklarált, teljes rezgésérték felhasználható az expozíció előzetes értékeléséhez.

Figyelem! A szerszámmal végzett munka közben a tényleges rezgésérték, a szerszám használatának módjától függően, különbözhet a deklarált értéktől.

Figyelem! A tényleges használat körülményeinek alapján kell megadni a kezelő védelmére szolgáló biztonsági eszközöket (figyelembe véve a munkavégzés összes ciklusát, például azt az időt, amikor az eszköz be van kapcsolva, vagy üresjáratban üzemel, valamint az aktiválás idejét).

KARBANTARTÁS ÉS KONZERVÁLÁS

FIGYELEM! A beállítás, műszaki kezelés vagy karbantartás előtt a berendezés dugvilláját ki kell húzni az elektromos hálózat dugaljából. A munka befejezése után külső szemrevételezéssel ellenőrizni kell az elektromos berendezés műszaki állapotát, és meg kell ítélni: a testet és a fogantyút, a hálózati vezetéket a dugvillával és a megtörésgátlóval, az elektromos kapcsoló működését, a szellőző járatok átjárhatóságát, a szénkefék szikrázását, a csapágyak és áttételek hangosságát, gép beindulását és egyenletes működését. A garanciális időszakban a felhasználó nem szerelhet az elektromos berendezéshez, és nem is cserélhet ki semmiféle részegységet vagy tartozékot, mivel ez a garanciális jog elvesztésével jár. A szemrevételezésnél vagy a működés közben tapasztalt bármiféle rendellenesség jelzés arra, hogy a gépet szervizben meg kell javítani. A munka befejezése után a testet, a szellőző réseket, a csatlakozásokat, a kiegészítő fogantyút és a védőburkolatot meg kell tisztítani légsugárral (max. 0,3 MPa nyomásával), ecsettel vagy száraz ronggyal, vegyi anyagok és tisztítószerek használata nélkül. A berendezést és a fogantyúkat száraz ronggyal kell megtisztítani.

CARACTERISTICA DISPOZITIVULUI

Foarfecele pentru gard viu este un dispozitiv electric de clasa II. Este destinat pentru retezarea și formarea coroanei tufelor cât și tăierea crengilor subțiri. Dispozitivul este destinat exclusiv numai pentru a fi folosit doar în gospodăria casnică și nu poate fi întrebuințat la lucru profesional, adică în întreprinderi sau la lucrări de servicii cu plată. Corectitudinea și sigura funcționare a dispozitivului depinde de exploatarea lui în mod propriu, deaceia:

Înainte de a începe deservirea cu acest dispozitiv trebuie să citiți și păstrați instrucțiunile.

Furnizorul nu-și asumă răspunderea de orice pagube sau leziuni care se pot ivi în cazul întrebuințării dispozitivului contrar cu destinația lui sau nerespectând protecția și igiena muncii cât și întrebuințarea dispozitivului în mod necorespunzător cu prezentele instrucțiuni. Întrebuințarea dispozitivului în mod necorespunzător duce la pierderea garanției și cheazășiei de către uzufructuar.

ECHIPAMENTUL

Dispozitivul este furnizat complet. Sigurul element care trebuie montat înainte de prima întrebuințare, este scutul parțial al cuțitelor. În componența înzestrării face parte și o cheie imbus necesară la montaj.

CARACTERISTICI TEHNICE

Caracteristici	Unitatea de măsură	Valoarea	
Număr catalog		79444	79446
Tensiunea de alimentare	[V]	~230	~230
Frecvența	[Hz]	50	50
Putere nominală	[W]	520	600
Rotații maximele (în gol)	[min ⁻¹]	1600	1600
Lățimea de tăiere a pentru gard viu	[mm]	510	610
Greutate	[kg]	3,0	3,8
Nivelul de zgomot			
- presiune acustică	[dB(A)]	75,2 ± 0,6	76,39 ± 0,97
- cu o putere	[dB(A)]	95,2 ± 0,6	97,2 ± 0,97
Clasa izolației		II	II
Nivelul de trepidății	[m/s ²]	2,840 ± 1,5	5,0 ± 1,5
Treapta securității		IP20	IP20

CONDITII GENERALE DE SECURITATE

ATENȚIE! Trebuie citite toate instrucțiunile de mai jos. Nerespectarea lor poate duce la electrocutare, la incendii sau la leziuni. Noțiunea "sculă electrică" folosită în instrucțiuni se referă la toate sculele acționate cu curent electric, atât cele alimentate cu energie prin cablu cât și cele fără cablu.

TREBUIE RESPECTATE INSTRUCȚIUNILE DE MAI JOS

Locul de lucru

Locul de lucru trebuie întreținut curat și să fie bine iluminat. Dezordinea cât și iluminarea insuficientă pot fi pricina accidentelor.

Nu se recomandă utilizarea sculelor electrice în mediu în care este mărit riscul exploziei, sau în mediu care conține fluide inflamabile, gaze sau vapori. Sculele electrice generează scânteii care, în contact cu gaze sau vapori inflamabili pot pricina incendii.

Evitați apropierea la locul de muncă a copiilor sau a altor persoane străine. În afară acest avertisment fiți foarte atenți, deoarece pierderea concentrației poate pricina pierderea controlului asupra sculei.

Securitatea electrică

Sztecărul conductorului electric trebuie să corespundă cu priza electrică. Este interzisă modificarea ștecărului. Este interzisă modificarea ștecărului cu scopul de a fi adaptabil la priza electrică. Sztecărul ne modificat micșorează riscul electrocutării.

Evitați posibilitatea contactului cu obiecte cu împământare ca țevi, radiatoare și instalații frigorifere. Corpul omenesc împământat mărește riscul electrocutării.

Se recomandă evitarea expunerii sculei electrice în contact cu percipiții atmosferice sau cu umezeala. Apa și umezeala, care intră în interiorul sculei electrice mărește riscul electrocutării.

Nu supraîncărcați conducta de alimentare electrică. Nu purtați scula ținând-o de conducta de alimentare electrică, nu

trageți de conductă vrând să scoateți ștecărul din priza de alimentare electrică. Evitați contactul conductei cu căldură, cu uleiuri, sau cu obiecte ascuțite și elemente în mișcare. Defectarea conductei de alimentare mărește riscul electrocutării. In cazul efectuării lucrului în afara încăperilor trebuie să întrebuințați conductori prelungitori destinați pentru întrebuințarea lor afară. Intrebuințarea conductorilor corespunzători micșorează riscul electrocutării.

Securitatea personală

Apucă-te de lucru numai în bună condiție fizică și psihică. Fii precaut la ceace faci. Nu lucra atunci când ești obosit sau sub influența medicamentelor sau a alcoolului. Cea mai mică neatenție, în timpul lucrului, poate provoca leziuni serioase a corpului.

Intrebuințează mijloace de protejare personală. Totdeauna puneți ochelari de protecție. Intrebuințarea mijloacelor de protejare personală, adică măști respiratorii de protecție, încălțăminte de protecție, căști și antifoane pe urechi micșorează riscul leziunilor serioase ale corpului tău.

Evită întâmplătoarea punere în funcțiune a sculei. Inainte de a alimenta scula cu energie electrică verifică totdeauna dacă întrerupătorul este pe poziția „deconectat”. Ținând degetul pe întrerupătorul sculei sau punerea în funcțiune a sculei electrice atunci când întrerupătorul este pe poziția „conectat” poate duce la leziuni serioase ale corpului tău.

Inainte de a pune în funcțiune scula electrică dă la o parte toate cheile și alte scule care au fost întrebuințate la reglarea ei. Cheia lăsată pe elementele rotitoare ale sculei poate duce la leziuni serioase ale corpului tău.

Păstrează-ți echilibrul. Tot timpul păstrează statura corespunzătoare. Această poziție îți va permite să stăpânești scula electrică în cazuri de situații de lucru neașteptate.

Imbracă-te în haine de protejare. Nu te îmbrăca în haine largi și cu bijuterii. Părul, îmbrăcămintea și mănușile să nu le apropii de piesele în mișcare ale sculei electrice. Imbrăcămintea largă, bijuteria sau părul lung se pot agăța de piesele în mișcare ale sculei.

Intrebuințează extractor de praf sau recipient pentru praf, dacă scula este înzestrată cu recipient. Imbină le corect. Utilizarea extractorului de praf micșorează riscul leziunilor serioase ale corpului tău.

Utilizarea sculei electrice

Nu supra încărca scula electrică. Utilizează scula corespunzătoare lucrului care trebuie să-l faci. Alegerea sculei corespunzătoare lucrului respectiv, asigură eficiență și siguranță în timpul lucrului.

Nu întrebuința scula electrică, dacă întrerupătorul ei nu funcționează corect. Scula, pe care nu o poți verifica utilizând întrerupătorul alimentării electrice este foarte periculoasă deci trebuie dată la reparat.

Inainte de reglarea sculei, schimbarea accesoriilor sau la terminrea lucrului, deconectează conducta de alimentare. Scula electrică deconectată dela alimentare evită o neașteptată, întâmplătoare punere în funcțiune.

Păstrează scula la loc neaccesibil copiilor. Nu permite nimănui să lucreze cu scula electrică dacă nu este școlarizat în ceace privește deservirea ei. Scula electrică poate fi foarte periculoasă în mâna cuiva ne școlarizat.

Scula trebuie să fie întreținută corespunzător. Verifică dacă scula este bine păsuită, nu are jocuri la piesele în mișcare. Verifică desemeni, dacă vreun element la scula electrică nu este defectat. In caz că vei constata vreun deranjament, el trebuie eliminat inainte de a utiliza scula. Multe accidente au avut loc din cauza întreținerii ne corespunzătoare.

Sculele tăietoare trebuie întreținute curate și scuțite. Intreținerea corespunzătoare a sculei tăietoare poate fi cu ușurință controlată în timpul lucrului.

Utilizează scula electrică și accesoriile conform instrucțiunilor de mai sus. Utilizează sculele în conformitate cu destinația lor, având în vedere felul lucrului și condițiile de lucru. Intrebuințarea sculelor la alt fel de lucrări decât la cele pentru care au fost proiectate, mărește riscul nașterii situațiilor periculoase.

Reparațiile

Repararea sculei trebuie executată numai de către ateliere autorizate, care au numai piese de schimb originale. In acest fel, este asigurată securitatea utilizării sculei electrice.

MONTAREA ELEMENTELOR DE ECHIPARE

ATENȚIE! Montarea echipamentului poate fi făcută doar atunci când utilajul este deconectat de la alimentarea cu tensiune (Scoate fișa conductorului de alimentare din priza cu tensiune!)

79444

Puneți apăraoarea cu deschizătura ei pe cuțițe. Strângeți apăraoarea de carcasă cu șuruburile. (II)

INSTRUCȚIUNI REFERITORE LA INTREBUINTAREA SIGURA

Foarfecele pentru garduri vii este un dispozitiv electric alimentat cu curent alternativ monofazic cu tensiunea de 220 V și frecvența de 50 Hz. Priza de alimentare electrică trebuie să fie asigurată de o siguranță de diferență de curent (≤ 30 mA). Conductorii electrici prelungitori la întrebuințarea foarfecelului pentru garduri vii trebuie să fie corespunzători întrebuințării în aer liber (conductorii aceștia diferă de cei întrebuințați în încăperi). Atât priza cât și ștecărul conductorului electric trebuie să fie

corespunători întrebuințării în condiții umede.

Este interzisă întrebuințarea conductorilor, prelungitorilor, prizelor și ștecărelor defectate.

În cazul în care, în timpul întrebuințării foarfecelui, se constată defectarea conductorilor sau a prelungitorilor trebuie întreruptă imediat alimentarea cu tensiune scoțând ștecărul din priză.

În nici un caz nu este permisă atingerea coductorilor defectați.

În cazul în care conducătorul de alimentare se deteriorează, spre a evita accidentarea, trebuie să fie înlocuit de producător sau la un atelier de specialitate, sau eventual de o persoană calificată.

Nu este admisibilă posibilitatea defectării conductorilor de alimentare sau a celor prelungitori. În special evitați apropierea lor de cuțitele foarfecelui, frângerii, ruperii, agățării de rădăcini sau de garduri etc.

Scoțând ștecărul din priză să nu trageți niciodată de conductor.

Evitați expunerea foarfecelui la umezeală. Nu întrebuințați foarfecele în timp de ploaie. Nu întrebuințați utilajul în condiții de umezeală și în mediu ud.

Înainte de prima întrebuințare se recomandă să vă adresați vânzătorului să vă arate și să demonstreze întrebuințarea sigură și efectivă a utilajului

Este interzisă întrebuințarea utilajului de către copii și persoanele minore.

În cazurile când împrumutați utilajul altei persoane, trebuie neapărat să-i dați și prezenta instrucțiune de deservire.

Este interzisă întrebuințarea foarfecelui fiind în stare de ebrietate, sau sub influența drogurilor și medicamentelor.

Utilajul poate fi întrebuințat doar atunci când persoana este sănătoasă, odihnită, în bune condiții fizice și psihice.

Este interzisă ori ce fel de modificare la utilaj.

Este interzisă întrebuințarea foarfecelui în apropierea persoanelor lăturalnice, copii și animale. Se recomandă ca întrebuințarea foarfecelui să fie efectuată la o distanță în jur de 5 m.

Este interzisă întrebuințarea foarfecelui în cazul că scuturile sunt defectate sau ne fixate corect.

Apucându-vă de lucru să fiți îmbrăcat în haine de lucru, cu mânuși și cu încălțăminte corespunzătoare și ochelari care asigură apărarea ochilor de leziuni mecanice.

În timpul lucrului apărați și urechile de zgomotul produs de foarfece.

Este interzisă întrebuințarea foarfecelui în condiții când vizibilitatea este mărginită sau la întuneric.

Este interzisă punerea în funcțiune foarfecele, atunci când mâinile sau picioarele operatorului sunt în apropierea cuțitelor sculei.

Nu uitați că în timpul de întrerupere spre a vă odihni sau după terminarea lucrului să deconectați scula dela priză cu tensiune electrică. Niciodată să nu lăsați foarfecele fără supravegerea persoanei adulte.

În cazul că în timpul lucrului constatați că foarfecele funcționează suspect (vibrațiile sau zgomotul sunt prea mari, simțiți vereun miros specific etc.) trebuie imediat oprit scoțând fișa de alimentare electrică și dus la reparat la un atelier de specialitate.

Deasemeni foarfecele trebuie dat la reparat în cazul că, cuțitele sau defectat în timpul lucrului.

Scula trebuie întreținută curată și la timp conservată.

La efectuări de reparație sau conservare trebuie întrebuințate doar elemente originale.

Orificiile de ventilare trebuie să fie întotdeauna curate și ne astupate.

PREGĂTIREA PENTRU LUCRU

Înainte de a începe lucrul verificați dacă nu sunt defectați, conductorul de alimentare, ștecărul, conductorii prelungitori și starea foarfecelui ca atare. În caz de necesitate trebuie curățate orificiile de ventilarea motorului și scula de eventualele murdării.

În cază se va constata defecte, este interzisă întrebuințarea sculei.

Atenție! Orice acțiuni efectuate la schimbarea sculelor de lucru, montarea echipamentului, reglarea etc. poate fi făcută doar atunci când utilajul este deconectat de la alimentarea cu tensiune de aceea înainte de a întreprinde aceste acțiuni: **Scoate fișa conductorului de alimentare din priză cu tensiune!**

Înainte de a întrebuința foarfecele verificați cu atenție dacă scuturile mecanice sunt fixate corect iar dacă nu, strângeți șuruburile respective. Este interzisă întrebuințarea sculei la lucru fără scuturile montate.

Conductorii prelungitori

Conductorii prelungitori trebuie să fie corespunzătoare cu condițiile în care vor fi întrebuințați (conductorii diferă pentru întrebuințre în afară de cei în încăperi).

În afară de această condiție trebuie să îndeplinească și următoarele cerințe:

- prelungitorii cu lungimea de maximum 25 m trebuie să aibă o secțiune de cel puțin 1,0 mm².
- iar prelungitorii mai lungi de 25 de metri trebuie să aibă o secțiune de cel puțin 1,5 mm².

Legarea sculei la tensiunea electrică

Înainte de a lega scula la tensiune verificați dacă parametrele liniei electrice corespund celor scrise pe plăcuța nominală. Apoi trebuie verificat ochelar dacă conductorii, prelungitorii, priză și ștecărul sunt în bună stare din punct de vedere tehnic. În caz că

constatați defecte se interzice începerea lucrului.
 Scoateți deci ștecărul din priză cu tensiune electrică.
 Introduceți ștecărul sculei în priză prelungitorului.
 Introduceți ștecărul prelungitorului în priză cu tensiune electrică.
 După terminarea lucrului scoateți ștecărul prelungitorului din priză cu tensiune electrică.

INTREBUIȚAREA FOARFECELUI

Conectarea și deconectarea

După îndeplinirea tuturor acțiunilor enumerate în capitolul "Pregătirea pentru lucru" din prezenta instrucțiune puteți da drumul la motor. În acest scop trebuie:

Verificat dacă la locul de muncă solul este stabil și drept.

Formați zona de siguranță în care se poate afla doar operatorul, (o rază în jur de cinci metri dela locul de întrebuințarea foarfecelui), în această zonă nu se pot afla persoane sau animale.

Luați o poziție stabilă și sigură.

Înainte de a pune în mișcare scula asigurați-vă că mâinile și picioarele operatorului sunt îndepărtate de piesele tăioase.

Tineți scula de mâner și suport. Nu rezemați piesele tăietoare de nici un obiect.

Apăsăți în același timp butonul întrerupătorului, butonul blocadei și butonul de pe suport. Verificați dacă eliberând verunul din butoanele apăstate motorul se oprește.

În cazul că apar manifestări că ceva este necorect eliberați butonul întrerupătorului și înlăturați motivul deranjamentului.

Este liber accesul de formarea gardului viu.

ATENȚIE! Scula nu este destinată pentru lucru continuu! Timpul maximal de întrebuințare este de cel mult 10 minute, după care este necesară o întrerupere în care timp se răcește motorul (cel puțin 10 minute). Temperatura exterioară a carcasei motorului nu poate depăși 50° C.

Valoarea totală, declarată a vibrațiilor a fost măsurată folosind metoda standard de testare și poate fi folosită pentru a compara un dispozitiv cu altul. Valoarea totală, declarată a vibrațiilor poate fi utilizată în evaluarea preliminară a expunerii.

Atenție! Emisia de vibrații în timpul funcționării dispozitivului poate varia de la valoarea declarată, în funcție de modul de utilizare al mașinii.

Atenție! Precizați măsurile de siguranță care au ca scop protecția operatorului, care se bazează pe o evaluare a dispozitivului în condiții reale de utilizare (inclusiv toate părțile componente ale ciclului de funcționare, cum ar fi momentul în care dispozitivul este dezactivat sau merge în gol sau în perioada de activizare).

CONSERVAREA SI REVIZIILE

Atenție! Înainte de a începe reglarea, deservirea tehnică sau conservarea scoateți fișa conductei de alimentare din priză cu tensiune electrică. După terminarea lucrului trebuie verificată starea tehnică a sculei electrice, aspectul ei exterior adică: carcasa și minierul, conductorul electric și fișa lui, funcționarea întrerupătorului electric, rosturile de trecerea aerului (ventilația), scăterierea perilor (cărbunilor), sonoritatea lagărelor și angrenajului, pornirea și corectitudinea funcționării, În timpul garanției uzufructuarul nu poate anexa nimic la scula respectivă și nici nu poate să schimbe nici un subansamblu, deoarece se pierde dreptul la garanție. Dacă în timpul funcționării vor fi constatate necorectitudeni sau alte simptome neașteptate, înseamnă că trebuie făcută revizia periodică la servis. După terminarea lucrului trebuie curățată toată scula, rosturile de trecerea aerului, întreruptorii, mânerul și scuturile de exemplu cu are comprimat cu o presiune nu mai mare de 0,3 Mpa, sau cu penson sau cu o cârpă uscată neîntrebuințând mijloace chimice și lichide curățătoare.

CARACTERISTICA DE LA HERRAMIENTA

La tijera para arbustos es una herramienta eléctrica de IInda clase. La tijera está diseñada solamente para cortar y formar coronas de arbustos y para acortar ramitas delgadas. La herramienta fue diseñada solamente para aplicaciones domésticas y no puede ser usada con fines profesionales y lucrativos. Funcionamiento correcto y seguro de la herramienta depende de su uso adecuado, entonces.

¡Antes de empezar a trabajar con la herramienta es indispensable leer su manual y guardarlo!

El proveedor no asume ninguna responsabilidad por los daños ocasionados por la herramienta si no se observan las reglas de seguridad y las recomendaciones del presente manual. Uso de la herramienta con fines para los cuales fue diseñada resulta en anulación de los derechos de garantía y constituye una violación del contrato.

EQUIPO DE LA HERRAMIENTA

La tijera se suministra en estado completo y no requiere de ensamble. El único elemento que tiene que ser ensamblado aparte en una protección adicional en el caso de la tijera 79446.

PARAMETROS TECNICOS

Parámetro	Unidad de medición	Valor	
Numero del catalogo		79444	79446
Tensión de la red eléctrica	[V]	~230	~230
Frecuencia de la red eléctrica	[Hz]	50	50
Potencia nominal	[W]	520	600
Rotación máxima (sin carga)	[min ⁻¹]	1600	
Ancho máximo de corte	[mm]	510	630
Masa	[kg]	3,0	4,0
Nivel de ruido			
- presión acústica	[dB(A)]	75,2 ± 0,6	76,39 ± 0,97
- energía	[dB(A)]	95,2 ± 0,6	97,2 ± 0,97
Clase de aislamiento		II	II
Nivel de vibraciones	[m/s ²]	2,840 ± 1,5	5,0 ± 1,5
Grado de protección		IP20	IP20

CONDICIONES GENERALES DE SEGURIDAD

¡ATENCIÓN! Lea todas las siguientes instrucciones. Si no se observan las instrucciones, existe el peligro del choque eléctrico, incendio o lesiones. La noción de „herramienta eléctrica“ que se aplica en las instrucciones se refiere a todas las herramientas alimentadas con corriente eléctrica – tanto alámbricas como inalámbricas.

OBSERVENSE LAS SIGUIENTES INSTRUCCIONES

El lugar de trabajo

El lugar de trabajo debe ser bien iluminado y limpio. Desorden e iluminación débil pueden ser causas de accidentes.

No use herramientas eléctricas en condiciones de un riesgo elevado de explosión, cerca de líquidos o gases inflamables. Herramientas eléctricas generan chispas que pueden causar incendios en contacto con gases inflamables.

Evite el acceso de niños y personas no autorizadas al lugar de trabajo. Falta de concentración necesaria puede causar que pierda el control de la herramienta.

Seguridad eléctrica

El enchufe del cable eléctrico debe ser adecuado para el contacto. Queda prohibido modificar el enchufe y usar adaptadores para adecuar el enchufe al contacto. El enchufe no modificado que es adecuado para el contacto reduce el riesgo del choque eléctrico.

Evita el contacto con superficies conectados con tierra – pipas, calentadores y radiadores, lo cual puede aumentar el riesgo del choque eléctrico.

No exponga las herramientas a precipitaciones o humedad. Agua y humedad que se filtren al interior de la herramienta eléctrica aumentan el riesgo del choque eléctrico.

No permita la sobrecarga del cable de alimentación. No use el cable de alimentación para cargar, conectar y desconectar el enchufe del contacto de la red eléctrica. Evita el contacto del cable de alimentación con objetos calientes, aceites, bordes afilados y elementos móviles. Defectos del cable de alimentación aumentan el riesgo del choque eléctrico.

En el caso del trabajo fuera de los interiores cerrados, use extensiones adecuados para tales trabajos. Aplicación de extensiones adecuadas reduce el riesgo del choque eléctrico.

Seguridad personal

Empiece el trabajo en buenas condiciones físicas y psíquicas. Ponga atención a lo que está haciendo. Evite el trabajo si está cansado o bajo influencia de medicinas o alcohol. Un momento de descuido durante el trabajo puede ser causa de lesiones graves.

Use medios de protección personal. Siempre use anteojos protectores. Uso de medios de protección personal como máscaras contra polvo, calzado protector, cascos y protectores del oído reduce el riesgo de lesiones graves.

Evite encender la herramienta por casualidad. Asegúrese que el interruptor eléctrico está en la posición „apagado” antes de conectar la herramienta a la red eléctrica. Sujetar la herramienta con un dedo sobre el interruptor o conectarla cuando el interruptor está en la posición „encendido” puede ser causa de lesiones graves.

Antes de encender la herramienta eléctrica, remueva todas las llaves y herramientas de ajuste. Una llave en los elementos giratorios de la herramienta puede ser causa de lesiones graves.

Manténgase en equilibrio y todo el tiempo conserve una posición adecuada. Esto le permitirá controlar la herramienta eléctrica con más facilidad en el caso de situaciones imprevistas durante el trabajo.

Use ropa protectora. No se ponga ropa floja y bisutería. Mantenga el cabello, la ropa y los guantes lejos de los elementos móviles de la herramienta eléctrica. Ropa floja, bisutería o cabello largo pueden atorarse en los elementos móviles de la herramienta.

Use removedores o contenedores de polvo, si la herramienta está equipada con ellos. Conéctelos correctamente. Uso de removedores de polvo reduce el riesgo de lesiones graves.

Uso de la herramienta eléctrica

No permita la sobrecarga de la herramienta eléctrica. Use la herramienta adecuada para el tipo de trabajo. Uso de herramientas adecuadas garantizará un trabajo más efectivo y más seguro.

No use la herramienta eléctrica si no funciona su interruptor. La herramienta que no se puede controlar por medio de su interruptor es peligrosa y debe repararse.

Desconecta el enchufe del contacto antes de cualquier ajuste, cambio de accesorios o almacenamiento de la herramienta. Eso permitirá evitar que la herramienta eléctrica se encienda casualmente.

Almacena la herramienta fuera del alcance de niños. No permita que trabajen con ella personas no capacitadas. La herramienta eléctrica puede ser peligrosa en las manos de tales personas.

Asegure mantenimiento adecuado de la herramienta. Controle la herramienta respecto al encaje y piezas móviles flojas.

Revise si cualquier elemento de la herramienta no está dañado. Si se detectan defectos, es menester eliminarlos antes de que se use la herramienta eléctrica. Muchos accidentes son causados por un mantenimiento inadecuado de la herramienta.

Herramientas cortantes deben mantenerse limpios u afilados. Herramientas cortantes correctamente conservadas pueden controlarse con más facilidad durante el trabajo.

Use herramientas eléctricas y accesorios con acuerdo a las presentes instrucciones. Use las herramientas con acuerdo a su función tomando en cuenta el carácter y las condiciones del trabajo. Usar las herramientas para propósitos diferentes a los de su diseño puede aumentar el riesgo de situaciones peligrosas.

Reparaciones

Repáre las herramientas solamente en talleres autorizados que usan refacciones originales. Esto garantizará la seguridad del trabajo con la herramienta eléctrica.

INSTALACIÓN DE LOS ELEMENTOS DEL EQUIPO

¡ATENCIÓN! Instalación de los elementos del equipo puede realizarse solamente cuando la alimentación eléctrica está desconectada (sacar el enchufe del contacto de la corriente eléctrica).

El modelo 79446 está equipado con una protección adicional. Para instalarla, ajuste levemente los tornillos en el guiador de los filos. Luego, instale la protección y muévela hacia el frente para que la apertura en la protección encaje con el guiador. Apriete los tornillos para instalar la protección de una forma fuerte y segura.

INSTRUCCIONES PARA LA SEGURIDAD DEL USO

La tijera para arbustos es una herramienta eléctrica alimentada con la corriente alterna de una fase de tensión de 230V y la frecuencia de 50 Hz. El contacto de la red eléctrica que alimenta la herramienta debe ser protegido por un fusible diferencial (≤ 30 mA).

Para la tijera para arbustos se pueden usar solamente extensiones externas (diseñadas para funcionamiento fuera de interiores cerrados). Tanto el contacto como el enchufe de la extensión deben ser protegidas de la humedad.

No se pueden usar extensiones, cables, contactos y enchufes defectuosos y dañados.

Si durante el funcionamiento del cortacésped auxiliar los cables de alimentación o la extensión quedan dañados, deben ser inmediatamente desconectados sacando el enchufe del contacto de la red eléctrica.

¡Durante este tiempo, queda prohibido tocar los cables dañados!

Si el cable de alimentación queda dañado, debe ser reemplazado con el productor o en un taller especializado o por una persona capacitada para evitar los posibles peligros.

No permita las situaciones de las que surge el riesgo de estropear los cables de alimentación y extensión. Especialmente, no se debe colocar los cables eléctricos cerca de las cuchillas de la herramienta, esquinas, bordes filosos, raíces, cercos, puertas, y las fuentes de calor.

No se puede nunca desconectar los cables de los contactos de la red eléctrica jalándolos.

No exponga la herramienta a la humedad. No use la tijera durante la lluvia. No la use en ambiente húmedo.

Antes de usar la herramienta, se recomienda solicitar que el vendedor o un especialista demuestren como usar la máquina de una forma segura y efectiva.

No permita que la herramienta sea usada por niños y menores de edad.

No preste la herramienta a terceros sin suministrarles las presentes instrucciones. Asegúrese que cada persona que use la herramienta está adecuadamente familiarizada con las instrucciones de uso y ha comprendido toda la información que éstas contienen.

No se debe usar la herramienta después de tomar alcohol, drogas y medicinas.

La herramienta puede ser usada solamente por personas sanas, no cansadas y en buenas condiciones físicas y psíquicas.

No se permite modificar la herramienta de ninguna manera.

No se debe usar la tijera en proximidad directa de terceros, niños y animales. Se recomienda guardar la distancia de al menos 5 m del lugar donde la tijera está siendo usada.

No se debe usar la tijera sin que las protecciones estén fijamente instaladas.

Trabaje siempre usando ropa de trabajo, guantes, zapatos cerrados y anteojos que protejan de peligros mecánicos.

Durante el trabajo use protectores individuales del oído.

No use la tijera en las condiciones de baja visibilidad y en la oscuridad.

No encienda la tijera si las manos y los pies del operador están en la proximidad directa de las cuchillas de la herramienta.

Durante un receso en el trabajo o después de haber terminado el trabajo, desconecte la herramienta de la red eléctrica. Nunca deje la herramienta sin que sea supervisada por una persona adulta.

Si durante el trabajo el comportamiento de la tijera le parece sospechoso (vibraciones fuertes, ruido, olor, etc.) desconecte la herramienta de la red eléctrica de inmediato y mándela para su reparación a un taller especializado.

Si las cuchillas quedan dañadas durante el trabajo, desconecte la herramienta de la red eléctrica y mándela a un taller autorizado para su reparación.

Es menester mantener la herramienta limpia y darle mantenimiento regular.

Para las reparaciones y el mantenimiento, use solamente refacciones originales.

Agujeros de ventilación deben estar siempre limpios.

No trabaje con una herramienta incompleta o modernizada sin autorización.

Habiendo terminado el trabajo, se recomienda almacenar la herramienta con la protección de las cuchillas instalada.

PREPARACIÓ PARA EL TRABAJO

Antes de empezar el trabajo, examine si el almacén y el cable de alimentación con el enchufe y los cables externos de extensión no están dañados. Si resulta necesario, limpie la herramienta y los conductos de ventilación del motor.

Antes de encender la herramienta, quite la protección de plástico de las cuchillas.

¡Si se detectan defectos, queda prohibido continuar el trabajo!

¡Atención! Todas las acciones relacionadas con el cambio de herramientas de trabajo, instalación de protecciones y guidores, ajuste, etc. deben realizarse con la tensión de alimentación desconectada, por lo tanto antes de proceder con estas acciones:

¡Saque el enchufe de la herramienta del contacto de la red eléctrica!

Antes de cada uso de la herramienta es menester examinar cuidadosamente si las protecciones mecánicas están debidamente instaladas y apretar, si resulta necesario, todos los tornillos flojos. No se debe empezar el trabajo sin que las protecciones estén instaladas.

Extensiones

Cables de extensión deben ser diseñados para usarse fuera de interiores cerrados.

Cables de extensión deben cumplir con los siguientes requisitos:

- Para los cables que no excedan 25 m – el área de la sección transversal del cable no puede ser más baja que 1,0 mm²,

- Para los cables que excedan 25 m – el área de la sección transversal del cable no puede ser más baja que 1,5 mm².

Conexión del cortacésped auxiliar a la red eléctrica

Antes de usar el cortacésped auxiliar, asegúrese si los parámetros de la red eléctrica concuerdan con los datos especificados en la placa de los valores nominales. Luego, revise si el cable de extensión, contactos y enchufes del cortacésped auxiliar están en buenas condiciones técnicas. Si se detectan defectos, se prohíbe empezar el trabajo.

Saque el enchufe de la extensión del contacto de la red eléctrica.

Ponga el enchufe del cortacésped auxiliar en el contacto de la extensión.

Ponga el enchufe de la extensión en el contacto de la red eléctrica.

Habiendo terminado el trabajo, desconecte la extensión de la red eléctrica sacando el enchufe del contacto de la red eléctrica.

USO DE LA HERRAMIENTA

Encender y apagar

Habiendo terminado todas las acciones con acuerdo al capítulo "Preparación para el trabajo" de las presentes instrucciones se puede proceder a encender la herramienta. Con este fin:

Asegúrese que el piso es plano y estable.

Marque el área de seguridad (el radio de al menos cinco metros del lugar de trabajo de la herramienta) el la cual no pueden permanecer terceros o animales.

Adopte una posición segura y estable.

Antes de encender la máquina, asegúrese que las manos y los pies del operador quedan fuera del alcance de las cuchillas. No apoye las cuchillas de la herramienta en ningún objeto.

Oprima simultáneamente el botón del interruptor eléctrico, el botón del bloqueo y el botón en el mango. Revise si después de soltar uno de ellos, el motor se apaga.

En el caso de síntomas de funcionamiento incorrecto de la máquina, suelte de inmediato el botón del interruptor eléctrico y elimine la causa del problema. Empiece a formar los arbustos.

Habiendo terminado el trabajo, suelte cualquier interruptor. Espere hasta que las cuchillas se detengan completamente.

Desconecte la tijera de la red eléctrica e instale las protecciones de las cuchillas.

¡ATENCIÓN! ¡La herramienta no está diseñada para trabajo continuo! Tiempo máximo de trabajo – 10 minutos, después de los cuales el trabajo debe ser interrumpido hasta que el motor se enfríe (al menos 10 minutos de receso). La temperatura externa del motor no puede nunca exceder 50° C.

El valor total declarado de las vibraciones ha sido medido por medio de un método estándar y puede usarse para comprar las herramientas. El valor total declarado de las vibraciones puede usarse en la valoración preliminar de la exposición.

¡Atención! La emisión de las vibraciones durante el trabajo con la herramienta puede distar del valor declarado, dependiendo del uso que se le de a la herramienta.

¡Atención! Es menester determinar las medidas de seguridad que protejan al operador, las cuales se basen en la evaluación del riesgo en las condiciones reales de uso (incluyendo todas las fases del ciclo de trabajo, como por ejemplo el periodo durante el cual la herramienta esté apagada o trabajando en ralentí, así como el tiempo de activación).

MANTENIMIENTO E INSPECCIONES

¡ATENCIÓN! Antes de empezar el ajuste, servicio técnico o mantenimiento, saque el enchufe de la herramienta del contacto de la red eléctrica. Habiendo terminado el trabajo, es menester revisar el estado técnico de la herramienta eléctrica por medio de un control externo y la evaluación de: el armazón y el mango, el cable eléctrico con el enchufe, el funcionamiento del interruptor eléctrico, los intersticios de ventilación, el chispear de los cepillos, el nivel de ruido de los cojinetes y las transmisiones, el arranque y la uniformidad del funcionamiento. Dentro del periodo de garantía, el usuario no puede desmantelar las herramientas eléctricas o cambiar sus partes ya que pierde de esta manera los derechos de garantía. Todas las irregularidades que se detecten durante una inspección o el trabajo implican la necesidad de reparar la herramienta en un taller especializado. Habiendo terminado el trabajo, es menester limpiar el armazón, los intersticios de ventilación, interruptores, el mango adicional y los protectores con aire comprimido (cuya presión de debe exceder 0,3 MPa) con una brocha o con un trapo seco sin usar sustancias químicas y líquidos limpiadores. Limpie las herramientas y los mangos con un trapo seco y limpio.

TOYA S.A.
ul. Sołtysowicka 13 - 15
51 - 168 Wrocław
tel.: 071 32 46 200
fax: 071 32 46 373
e-mail: biuro@yato.pl

ODDZIAŁ WARSZAWSKI
Teren ProLogis Park Nadarzyn
al. Kasztanowa 160
05 - 831 Młochów k. Nadarzyna
tel.: 022 73 82 800
fax: 022 73 82 828

DEKLARACJA ZGODNOŚCI

0113/79444/EC/2013

Deklarujemy z pełną odpowiedzialnością, że niżej wymienione wyroby:

Nożyce elektryczne do żywopłotu; ~230 V; 50 Hz; 520 W; 510 mm; nr kat. 79444

do których odnosi się niniejsza deklaracja, są zgodne z poniższymi normami:

EN 60745-1:2009
EN 60745-2-15:2009
EN 55014-1:2006 + A1:2009
EN 55014-2:1997 + A1:2001 + A2:2008
EN 61000-3-2:2006 + A1:2009 + A2:2009
EN 61000-3-3:2008

i spełniają wymagania dyrektyw:

2006/42/WE Maszyny i urządzenia bezpieczeństwa
2006/95/WE Urządzenia niskiego napięcia
2004/108/WE Kompatybilność elektromagnetyczna
2011/65/EU Substancje niebezpieczne w sprzęcie elektrycznym

Numer seryjny: dotyczy wszystkich numerów seryjnych urządzeń wymienionych w deklaracji
Dwie ostatnie cyfry roku, w którym wprowadzono oznaczenie CE: 07
Rok budowy / produkcji: 2013

Nazwisko i adres osoby upoważnionej do przygotowania dokumentacji technicznej:

Tomasz Zych
TOYA S.A., ul. Sołtysowicka 13 - 15, 51-168 Wrocław, Polska


TOYA TOYA SPÓŁKA AKCYJNA
VICE PREZES ZARZĄDU
DARIUSZ HAJEK
(nazwisko i podpis osoby upoważnionej)

Wrocław, 2013.01.02

(miejsce i data wystawienia)

TOYA S.A.
ul. Sołtysowicka 13 - 15
51 - 168 Wrocław
tel.: 071 32 46 200
fax: 071 32 46 373
e-mail: biuro@yato.pl

ODDZIAŁ WARSZAWSKI
Teren ProLogis Park Nadarzyn
al. Kasztanowa 160
05 - 831 Młochów k. Nadarzyna
tel.: 022 73 82 800
fax: 022 73 82 828

DEKLARACJA ZGODNOŚCI

0113/79444/NOISE/2013

Deklarujemy z pełną odpowiedzialnością, że niżej wymienione wyroby:

Nożyce elektryczne do żywopłotu; ~230 V; 50 Hz; 520 W; 510 mm; nr kat. 79444

do których odnosi się niniejsza deklaracja, spełniają wymagania dyrektywy 2000/14/WE

Zastosowana procedura oceny zgodności:

Wewnętrzna kontrola produkcji, ocena dokumentacji oraz okresowa kontrola przez jednostkę notyfikowaną

Jednostka notyfikowana:

Instytut Zaawansowanych Technologii Wytwarzania - notyfikacja nr: 1455
ul. Wrocławska 37a, 30-011 Kraków

Zmierzony poziom mocy akustycznej urządzenia reprezentatywnego: 95,2 dB(A)

Gwarantowany poziom mocy akustycznej urządzenia: 99 dB(A)

inne dyrektywy, których wymagania spełnia urządzenie:

2006/42/WE Maszyny i urządzenia bezpieczeństwa
2006/95/WE Urządzenia niskiego napięcia
2004/108/WE Kompatybilność elektromagnetyczna
2002/95/WE Substancje niebezpieczne w sprzęcie elektrycznym

Wrocław, 2013.01.02
(miejsce i data wystawienia)


TOYA S.A. TOYA SPÓŁKA AKCYJNA
VICE PRZESZ ZARZĄDU
DARIUSZ/HAJEK
(nazwisko i podpis osoby upoważnionej)

TOYA S.A.
ul. Sołtysowicka 13 - 15
51 - 168 Wrocław
tel.: 071 32 46 200
fax: 071 32 46 373
e-mail: biuro@yato.pl

ODDZIAŁ WARSZAWSKI
Teren ProLogis Park Nadarzyn
al. Kasztanowa 160
05 - 831 Młochów k. Nadarzyn
tel.: 022 73 82 800
fax: 022 73 82 828

DEKLARACJA ZGODNOŚCI

0110/79446/EC/2010

Deklarujemy z pełną odpowiedzialnością, że niżej wymienione wyroby:

Nożyce elektryczne do żywopłotu: ~230 V; 50 Hz; 600 W; 610 mm; nr kat. 79446

do których odnosi się niniejsza deklaracja, są zgodne z poniższymi normami:

EN 60745-1:2006
EN 60745-2-15:2006
EN 55014-1:2006
EN 55014-2:1997 + A1:2001
EN 61000-3-2:2006
EN 61000-3-3:1995 + A1:2001 + A2:2005

i spełniają wymagania dyrektyw:

2006/42/WE Maszyny i urządzenia bezpieczeństwa
2006/95/WE Urządzenia niskiego napięcia
2004/108/WE Kompatybilność elektromagnetyczna
2002/95/WE Substancje niebezpieczne w sprzęcie elektrycznym

Numer seryjny: dotyczy wszystkich numerów seryjnych urządzeń wymienionych w deklaracji

Dwie ostatnie cyfry roku, w którym wprowadzono oznaczenie CE: 08

Rok budowy / produkcji: 2010

Nazwisko i adres osoby upoważnionej do przygotowania dokumentacji technicznej:

Tomasz Zych

TOYA S.A., ul. Sołtysowicka 13 - 15, 51-168 Wrocław, Polska


TOYA SPÓŁKA AKCYJNA
VICE PREZES ZARZĄDU
DARIUSZ HAJEK
(nazwisko i podpis osoby upoważnionej)

Wrocław, 2010.01.04

(miejsce i data wystawienia)

TOYA S.A.
ul. Sołtysowicka 13 - 15
51 - 168 Wrocław
tel.: 071 32 46 200
fax: 071 32 46 373
e-mail: biuro@yato.pl

ODDZIAŁ WARSZAWSKI
Teren ProLogis Park Nadarzyn
al. Kasztanowa 160
05 - 831 Młochów k. Nadarzyn
tel.: 022 73 82 800
fax: 022 73 82 828

DEKLARACJA ZGODNOŚCI

0110/79446/NOISE/2010

Deklarujemy z pełną odpowiedzialnością, że niżej wymienione wyroby:

Nożyce elektryczne do żywopłotu: ~230 V; 50 Hz; 600 W; 610 mm; nr kat. 79446

do których odnosi się niniejsza deklaracja, spełniają wymagania dyrektywy 2000/14/WE

Zastosowana procedura oceny zgodności:

Wewnętrzna kontrola produkcji.

Zmierzony poziom mocy akustycznej urządzenia reprezentatywnego: 97,2 dB(A)

Gwarantowany poziom mocy akustycznej urządzenia: 101 dB(A)

inne dyrektywy, których wymagania spełnia urządzenie:

- 2006/42/WE Maszyny i urządzenia bezpieczeństwa
- 2006/95/WE Urządzenia niskiego napięcia
- 2004/108/WE Kompatybilność elektromagnetyczna
- 2002/95/WE Substancje niebezpieczne w sprzęcie elektrycznym

Wrocław, 2010.01.04
(miejsce i data wystawienia)


TOYA TOYA SPÓŁKA AKCYJNA
VICE PREZES ZARZĄDU
DARIUSZ/HAJEK
(nazwisko i podpis osoby upoważnionej)

