

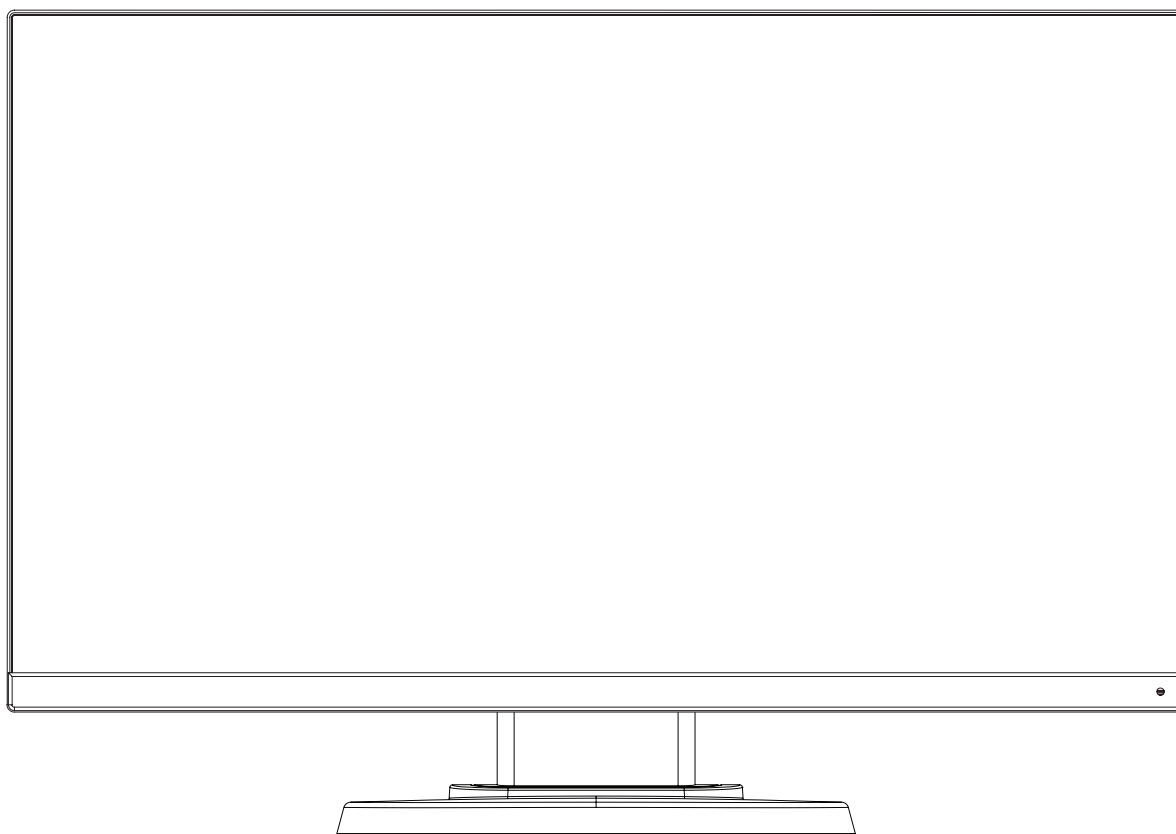
**NEC**

Monitor stacjonarny

**MultiSync E221N**

**MultiSync E241N**

Podręcznik użytkownika



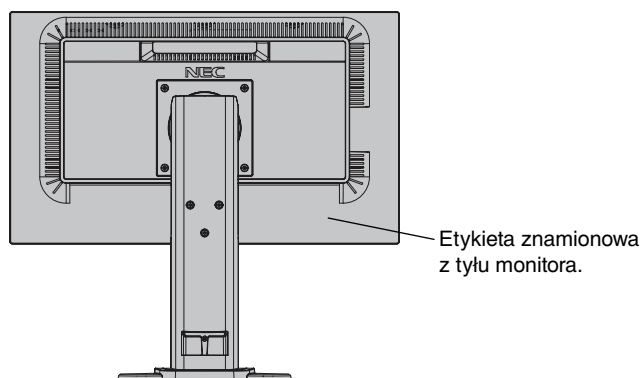
Odczytaj nazwę modelu z etykiety umieszczonej z tyłu monitora.

# Indeks

---

Uwagi dotyczące zasilania monitora.....	Polski-1
OSTRZEŻENIE, UWAGA.....	Polski-2
Informacje o rejestracji.....	Polski-3
Zalecenia dotyczące użytkowania .....	Polski-5
Zasady bezpieczeństwa i konserwacji.....	Polski-5
Ergonomia .....	Polski-6
Czyszczenie ekranu ciekłokrystalicznego.....	Polski-6
Mycie obudowy.....	Polski-6
Zawartość opakowania .....	Polski-7
Podłączenie monitora .....	Polski-7
Elementy sterujące.....	Polski-13
Dane techniczne - E221N.....	Polski-17
Dane techniczne - E241N.....	Polski-18
Funkcje .....	Polski-19
Usuwanie usterek .....	Polski-20
Informacje producenta dotyczące recyklingu i oszczędzania energii.....	Polski-21

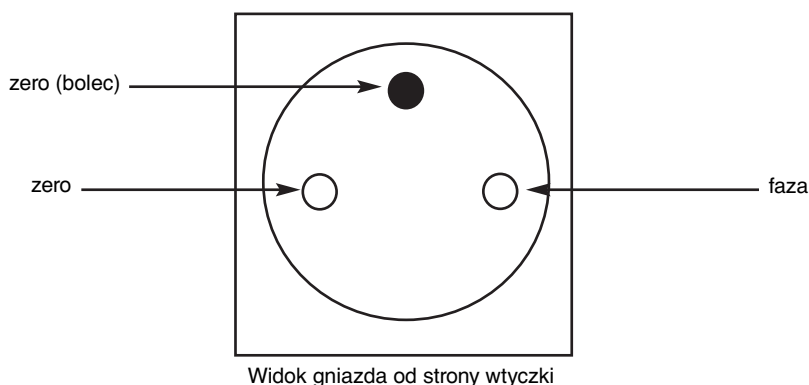
Nazwa modelu znajduje się na etykiecie.



# Uwagi dotyczące zasilania monitora

- Odłączenie urządzenia od sieci zasilania następuje po wyciągnięciu wtyczki sznura sieciowego z gniazda, które powinno być usytuowane w pobliżu urządzenia i być łatwo dostępne.
- Dla wypełnienia warunków przepisów IEC 60950 (tzn. również PN-93/T-42107) w zakresie bezpieczeństwa użytkownika zobowiązuje się instalatora urządzenia do wyposażenia instalacji elektrycznej budynku (pomieszczenia), gdzie będzie pracować, w rezerwową ochronę przed zwarciami w przewodzie fazowym za pomocą bezpiecznika 10 A.

**UWAGA:** Urządzenie musi być zasilane z gniazda z przyłączonym obwodem ochronnym (gniazdo z bolcem). Przed włożeniem wtyczki do gniazda należy sprawdzić miejsce przyłączenia przewodów fazowego i zerowego w gnieździe. Jeżeli lokalizacja przewodów nie jest zgodna z rysunkiem, to dla bezpieczeństwa użytkownika musi być dokonana odpowiednia zmiana. Przeprowadzenie powyższych czynności należy zlecić specjalście elektrykowi. Współpracujące ze sobą urządzenia komputerowe (komputer, drukarka, monitor itp.) muszą być zasilane z tego samego źródła z zachowaniem powyższych zasad.





## OSTRZEŻENIE



W CELU UNIKNIĘCIA NIEBEZPIECZEŃSTWA POŻARU LUB PORAŻENIA PRĄDEM NIE NALEŻY WYSTAWIĄĆ MONITORA NA DESZCZ LUB NA DZIAŁANIE WILGOCI. NALEŻY TAKŻE SPRAWDZIĆ, CZY BOLCE WTYCZKI KABLA ZASILAJĄCEGO SĄ PRAWIDŁOWO WŁOŻONE DO GNIAZDA ZASILAJĄCEGO LUB GNIAZDA PRZEDŁUŻACZA. WTYCZKI NIE NALEŻY WKŁADAĆ DO GNIAZDA NA SIŁĘ.

NIE NALEŻY OTWIERAĆ OBUDOWY, PONIEWAŻ WEWNĄTRZ ZNAJDUJĄ SIĘ ELEMENTY POD WYSOKIM NAPIĘCIEM. WSZELKIE PRACE SERWISOWE MOŻE WYKONYWAĆ JEDYNIIE WYKWALIFIKOWANY PERSONEL.



## UWAGA



**UWAGA:** W CELU UNIKNIĘCIA NIEBEZPIECZEŃSTWA PORAŻENIA PRĄDEM ELEKTRYCZNYM UPEWNIJ SIĘ, ŻE WTYCZKA PRZEWODU ZASILAJĄCEGO ZOSTAŁA WYCIĄGNIĘTA Z GNIAZDKA. ABY CAŁKOWICIE ODŁĄCZYĆ ZASILANIE, NALEŻY WYCIĄGNAĆ WTYCZKĘ Z GNIAZDKA ZASILAJĄCEGO NIE WOLNO ZDEJMOWAĆ OSŁONY (ANI TYLNEJ ŚCIANKI). WEWNĄTRZ MONITORA NIE MA ŻADNYCH ELEMENTÓW, KTÓRE UŻYTKOWNIK MÓGŁBY SAMODZIELNIE NAPRAWIAĆ. WSZELKIE PRACE SERWISOWE MOŻE WYKONYWAĆ JEDYNIIE WYKWALIFIKOWANY PERSONEL.

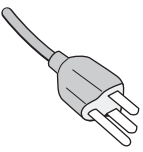
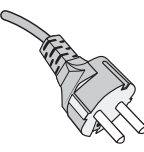
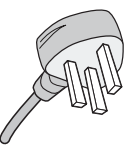
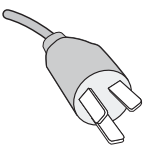
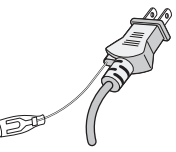


Ten symbol ostrzega użytkownika, że niez izolowane elementy wewnątrz znajdują się pod tak dużym napięciem, że może ono spowodować porażenie prądem elektrycznym. Jakikolwiek bezpośredni kontakt z dowolnym elementem wewnątrz obudowy jest niebezpieczny.



Ten symbol ostrzega użytkownika, że istotne informacje dotyczące pracy i obsługi monitora znajdują się w załączonej literaturze. W związku z tym należy się szczegółowo z nimi zapoznać w celu uniknięcia problemów.

**UWAGA!** Proszę stosować przewód zasilający dostarczony razem z monitorem, zgodnie z poniższą tabelą. Jeżeli przewód zasilający nie został dostarczony razem z monitorem, należy skontaktować się z dostawcą. We wszystkich pozostałych przypadkach należy stosować przewód zasilający odpowiedni do parametrów sieci zasilającej prądu zmiennego oraz zgodny ze standardami bezpieczeństwa danego kraju.

Rodzaj wtyczki	Ameryka Północna	Europa kontynentalna	Wielka Brytania	Chiński	Japoński
Kształt wtyczki					
Kraj	USA/ Kanada	Kraje UE (za wyjątkiem Wielkiej Brytanii)	Wielka Brytania	Chiny	Japonia
Napięcie	120*	230	230	220	100

\* Jeżeli monitor LCD ma być zasilany ogólnie stosowanym prądem zmiennym o napięciu 125–240 V, należy stosować kabel zasilający odpowiedni do używanego gniazdka.

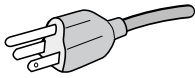
**UWAGA:** Ten produkt może być naprawiany wyłącznie w kraju, gdzie został nabyty.

# Informacje o rejestracji

## Zalecenia Komisji FCC

1. Niniejszy monitor może być użytkowany z dostarczonymi wraz z nim kablami, ponieważ stwierdzono, że nie powodują one zakłóceń odbioru sygnału radiowego ani telewizyjnego.

(1) Przewód zasilający musi odpowiadać normom bezpieczeństwa w USA i spełniać następujące wymogi.

Przewód zasilający Wtyczka profilowa	Nieekranowany, 3 żyłowy  USA
---	---

(2) Należy stosować dostarczony ekranowany kabel sygnału wideo.  
Inne przewody i adaptery mogą zakłócać odbiór fal radiowych i telewizyjnych.

2. Wyposażenie zostało poddane testom i uznane za zgodne z wymaganiami dotyczącymi urządzeń cyfrowych klasy B, sformułowanymi w części 15 Zaleceń Komisji FCC. Komisja przygotowała zalecenia w celu zapewnienia uzasadnionej ochrony przed szkodliwymi zakłóceniami w instalacjach w budynkach mieszkalnych. Wyposażenie generuje, wykorzystuje i może emitować energię związaną z falami elektromagnetycznymi o częstotliwościach radiowych, dlatego w przypadku instalacji i eksploatacji niezgodnej z instrukcjami producenta może powodować szkodliwe zakłócenia komunikacji radiowej. Zakłócenia mogą jednak występować w określonych lokalizacjach nawet w przypadku prawidłowej instalacji i eksploatacji wyposażenia. Jeżeli wyposażenie powoduje szkodliwe zakłócenia odbioru sygnałów radiowych lub telewizyjnych, zidentyfikowane podczas włączania i wyłączenia wyposażenia, użytkownik powinien podjąć próby eliminacji zakłóceń korzystając z następujących metod:

- Zmiana orientacji lub lokalizacji anteny odbiorczej.
- Zwiększenie odległości między sprzętem i odbiornikiem.
- Podłączenie sprzętu do gniazda sieciowego w obwodzie sieci zasilającej, do którego nie jest podłączony odbiornik.
- Skontaktowanie się z dystrybutorem lub doświadczonym technikiem radiowo-telewizyjnym w celu uzyskania porady.

Jeżeli jest to konieczne, użytkownik powinien skontaktować się z dystrybutorem lub doświadczonym technikiem radiowo-telewizyjnym w celu uzyskania dodatkowych porad. Użytkownik może uznać za użyteczną następującą broszurę, przygotowaną przez Komisję FCC: „Jak identyfikować i rozwiązywać problemy z zakłóceniami radiowymi i telewizyjnymi”. Broszura jest dostępna w wydawnictwie U.S. Government Printing Office, Waszyngton, D.C., 20402, nr publikacji: 004-000-00345-4.

## Deklaracja zgodności

To urządzenie jest zgodne z postanowieniami Części 15 przepisów Federalnej Komisji ds. Łączności (FCC). Działanie urządzenia jest zgodne z dwiema poniższymi zasadami. (1) To urządzenie nie może powodować żadnych szkodliwych zakłóceń oraz (2) to urządzenie musi odbierać zakłócenia nawet te, które mogą powodować niepożądane działanie.

<b>Strona odpowiedzialna w USA:</b>	<b>NEC Display Solutions of America, Inc.</b>
<b>Adres:</b>	<b>500 Park Blvd, Suite 1100</b>
	<b>Itasca, Illinois 60143</b>
<b>Tel. nr:</b>	<b>(630) 467-3000</b>

Rodzaj urządzenia:	Monitor
Klasyfikacja urządzenia:	Urządzenie peryferyjne klasy B
Model:	MultiSync E221N (M225AY) MultiSync E241N (M245AZ)



*Niniejszym oświadczamy, że to urządzenie jest zgodne ze standardami technicznymi podanymi w przepisach FCC.*

- Zamierzone, podstawowe zastosowanie niniejszego produktu to: Sprzęt informatyczny do używania w biurze lub w domu.
- Produkt należy podłączyć do komputera; urządzenie nie jest przystosowane do wyświetlania sygnału telewizyjnego.

**Pełna lista monitorów z certyfikatami oraz same certyfikaty TCO (w języku angielskim) znajdują się na stronie**

[http://www.nec-display.com/global/about/legal\\_regulation/TCO\\_mn/index.html](http://www.nec-display.com/global/about/legal_regulation/TCO_mn/index.html)

Windows jest zastrzeżonym znakiem handlowym firmy Microsoft Corporation. NEC jest zarejestrowanym znakiem handlowym NEC Corporation.

Ergo Design jest zarejestrowanym znakiem handlowym firmy NEC Display Solutions, Ltd. w Austrii, w krajach Beneluksu, Danii, Francji, Niemczech, Włoszech, Norwegii, Hiszpanii, Szwecji i Wielkiej Brytanii.

Pozostałe nazwy marek i produktów wymienione w niniejszym dokumencie są znakami handlowymi lub zastrzeżonymi znakami handlowymi odpowiednich właścicieli praw autorskich.

ENERGY STAR jest zarejestrowanym znakiem handlowym w USA.

NEC Display Solutions of America, Inc., jako partner programu ENERGY STAR®, potwierdza zgodność tego produktu z zaleceniami normy ENERGY STAR w zakresie oszczędności energii. Oznaczenie ENERGY STAR nie świadczy o tym, że EPA promuje jakiegokolwiek produkty lub usługi.

DisplayPort i logo zgodności DisplayPort to znaki towarowe w Stanach Zjednoczonych i innych krajach należące do stowarzyszenia Video Electronics Standards Association.



HDCP (High-bandwidth Digital Content Protection): HDCP to system zapobiegania nielegalnemu kopiowaniu danych wideo przesłanych w formie sygnału cyfrowego. Brak możliwości wyświetlenia materiałów za pośrednictwem wejścia cyfrowego nie musi oznaczać nieprawidłowego działania projektora. Może się zdarzyć, że niektóre wykorzystujące system HDCP materiały nie są wyświetlane z powodu decyzji społeczności HDCP (Digital Content Protection, LLC).



HDMI i HDMI High-Definition Multimedia Interface oraz logo HDMI są znakami towarowymi lub zastrzeżonymi znakami towarowymi firmy HDMI Licensing, LLC w Stanach Zjednoczonych i innych krajach.

- Zamierzone, podstawowe zastosowanie niniejszego produktu to: Sprzęt informatyczny do używania w biurze lub w domu.
- Produkt należy podłączyć do komputera; urządzenie nie jest przystosowane do wyświetlania sygnału telewizyjnego.



# Zalecenia dotyczące użytkowania

## Zasady bezpieczeństwa i konserwacji



NALEŻY PRZESTRZEGAĆ NASTĘPUJĄCYCH ZASAD  
W CELU UTRZYMANIA OPTYMALNYCH PARAMETRÓW  
PRACY MONITORA KOLOROWEGO LCD:



- **NIE OTWIERAĆ MONITORA.** Wewnątrz monitora nie ma żadnych elementów, które mógłby naprawić lub obsługiwać użytkownik. Zdjęcie obudowy grozi porażeniem prądem elektrycznym oraz innymi niebezpieczeństwami. Wszelkie prace serwisowe może wykonywać jedynie wykwalifikowany personel.
- Nie wolno rozlewać cieczy na obudowę monitora ani używać go w pobliżu wody.
- Nie wolno wkładać żadnych przedmiotów w szczeliny obudowy, ponieważ mogą dotykać elementów znajdujących się pod napięciem, co może spowodować zagrożenie dla zdrowia lub życia, porażenie prądem elektrycznym, pożar lub uszkodzenie sprzętu.
- Nie wolno stawiać ciężkich przedmiotów na przewodzie zasilającym. Uszkodzenie przewodu zasilającego może spowodować porażenie prądem lub pożar.
- Nie wolno stawiać monitora na pochyłych lub niestabilnych wózkach, stojakach lub stołach, ponieważ monitor może spaść i w rezultacie ulec zniszczeniu lub niebezpiecznej awarii.
- Przewód zasilający musi odpowiadać normom bezpieczeństwa kraju, w którym jest używany. (W Europie należy stosować typ H05VV-F 3G 0,75 mm<sup>2</sup>).
- W Wielkiej Brytanii należy stosować przewód z wtyczką wyposażoną w czarny (5A) bezpiecznik przeznaczony do stosowania z tym monitorem wymagany przez normy brytyjskie.
- Nie wolno kłaść żadnych przedmiotów na monitorze i nie wolno eksploatować go pod gołym niebem.
- Nie zginać przewodu zasilającego.
- Nie należy eksploatować monitora w miejscach o wysokiej temperaturze, dużej wilgotności, dużym zapyleniu lub dużym zabrudzeniu smarami czy olejami.
- Nie należy zakrywać otworów wentylacyjnych monitora.
- Wibracje mogą uszkodzić ekran. Nie wolno instalować monitora w miejscach narażonych na stałe wibracje.
- Jeśli monitor lub szyba zostaną rozbite, nie należy dotykać ciekłych kryształów; należy zachować ostrożność.
- Aby zapobiec uszkodzeniu monitora LCD wywołanemu przewróceniem podczas trzęsień ziemi lub innych wstrząsów, należy dopilnować zainstalowania monitora w stabilnym położeniu oraz użycia zabezpieczeń przed jego upadkiem.

W razie zaistnienia następujących okoliczności należy niezwłocznie wyłączyć zasilanie, odłączyć monitor od gniazdka zasilającego, przejść do bezpiecznego pomieszczenia i skontaktować się z wykwalifikowanym pracownikiem serwisu. Korzystanie z monitora w poniższych sytuacjach może być przyczyną obrażeń, pożaru lub porażenia prądem:

- podstawa monitora została uszkodzona,
  - monitor został potrącony i się chwieje,
  - z monitora wydobywa się nieznany zapach,
  - kabel zasilający lub gniazdo sieciowe są uszkodzone,
  - na monitor spadł ciężki przedmiot lub został wylany płyn,
  - monitor był wystawiony na działanie deszczu lub wody,
  - monitor upadł lub jego obudowa została uszkodzona.
- Monitor nie działa normalnie pomimo stosowania się do zaleceń zawartych w instrukcji obsługi.



WAŻNE

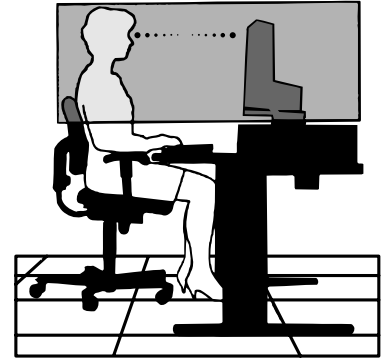
- Należy zapewnić wystarczającą wentylację wokół monitora w celu zapewnienia prawidłowego rozproszenia ciepła. Nie wolno zasłaniać otworów wentylacyjnych oraz ustawiać monitora w pobliżu grzejników lub innych źródeł ciepła. Nie wolno kłaść żadnych przedmiotów na górną część monitora.
- Wyjmując wtyczkę kabla zasilającego odłączamy monitor od zasilania. Monitor powinien być zainstalowany w pobliżu gniazdka, do którego jest łatwy dostęp.
- Podczas transportu należy ostrożnie obchodzić się z monitorem. Opakowanie należy zachować na wypadek transportu monitora w przyszłości.
- Nie dotykaj powierzchni panelu LCD podczas transportowania, montażu ani konfiguracji. Nacisk na panel LCD może być przyczyną poważnych uszkodzeń.

**Efekt poświaty:** efekt poświaty to pozostały obraz lub „duch” obrazu utrzymujący się na ekranie. W przeciwieństwie do monitorów ekranowych poświata monitorów ciekłokrystalicznych nie jest stała, lecz należy unikać wyświetlania nieruchomych obrazów przez dłuższy czas. W celu zmniejszenia efektu poświaty ekranu, należy wyłączyć monitor na okres, przez jaki był wyświetlany poprzedni obraz. Na przykład jeżeli obraz znajdował się na monitorze przez jedną godzinę i widoczny jest teraz obraz resztkowy, należy wyłączyć monitor również na jedną godzinę, aby zlikwidować to „widmo”.

**UWAGA:** Tak jak w przypadku wszystkich osobistych urządzeń wyświetlających firma NEC DISPLAY SOLUTIONS zaleca regularne używanie wygaszacza ekranu, gdy ekran jest nieaktywny.



PRAWIDŁOWE USTAWIENIE ORAZ REGULACJA MONITORA MOGĄ  
ZMNIĘJSZYĆ ZMĘCZENIE OCZU, RAMION I SZYI. NALEŻY  
ZASTOSOWAĆ SIĘ DO PONIŻSZYCH WSKAZÓWEK:



- Po włączeniu zaleca się pozostawić monitor na 20 minut w celu nagrzania się.
- Należy tak ustawić wysokość monitora, aby górna część ekranu znajdowała się trochę poniżej linii wzroku. Oczy powinny być skierowane lekko w dół podczas patrzenia w środek ekranu.
- Monitor należy umieścić nie bliżej niż 40 cm i nie dalej niż 70 cm od oczu. Optymalna odległość wynosi 50 cm.
- Okresowo należy dać oczom odpocząć patrząc na przedmiot oddalony o przynajmniej 6 metrów. Należy często mrugać powiekami.
- Ustawić monitor pod kątem 90° do okna lub innych źródeł światła, aby zminimalizować odbicie światła. Ustawić przechył monitora tak, aby światło emitowane przez oświetlenie umieszczone na suficie nie odbijało się od ekranu.
- Jeżeli odbijające się światło utrudnia patrzenie na ekran, należy zastosować filtr antyodbłaskowy.
- Powierznię monitora LCD należy czyścić za pomocą szmatki nie pozostawiającej kłaczek i zarysowań. Unikać stosowania roztworów myjących i środków do czyszczenia szkła!
- Należy ustawić jasność i kontrast monitora w celu uzyskania optymalnej widzialności.
- Uchwyty na dokumenty należy ustawiać blisko ekranu.
- Przedmioty, na które najczęściej kierowany jest wzrok (ekran lub dokumenty należy ustawić naprzeciwko siebie w celu zmniejszenia kręcenia głową podczas pisania.
- Nie zaleca się długotrwanie wyświetlać ten sam obraz ponieważ może pojawić się efekt poświaty.
- Należy regularnie kontrolować wzrok.

### Ergonomia

W celu zapewnienia maksymalnej ergonomii zaleca się stosowanie poniższych wskazówek:

- Ustawienie średniego poziomu jasności zmniejsza zmęczenie oczu. W celu uzyskania punktu odniesienia luminancji obok ekranu LCD należy ustawić biały arkusz papieru.
- Nie należy ustawiać kontrastu na maksymalną wartość.
- Przy korzystaniu ze standardowych sygnałów należy ustawić wartości fabryczne rozmiaru i pozycji.
- Ustawić fabryczne wartości kolorów
- Należy stosować sygnał bez przepływu z szybkością odświeżania pionowego 60 Hz.
- Należy unikać używania koloru niebieskiego na ciemnym tle, ponieważ jest on trudno widoczny i może powodować zmęczenie oczu z powodu słabego kontrastu.
- Produkt odpowiedni do użytku miejscach służących do rozrywki, w których warunki oświetleniowe minimalizują niepożądane odbicia światła od ekranu.

### Czyszczenie ekranu ciekłokrystalicznego

- Zabrudzony ekran ciekłokrystaliczny delikatnie przetrzeć miękką tkaniną.
- Nie wolno przecierać ekranu LCD twardymi lub szorstkimi materiałami.
- Nie naciskać powierzchni ekranu ciekłokrystalicznego.
- Nie wolno stosować środków czyszczących OA, ponieważ mogą one spowodować degradację lub odbarwienie powierzchni ekranu.

### Mycie obudowy

- Odłącz zasilacz.
- Delikatnie przetrzyj obudowę miękką tkaniną.
- Aby wyczyścić obudowę, należy zwilżyć tkaninę neutralnym detergentem i wodą, przetrzeć obudowę, a następnie przetrzeć ją ponownie suchą ścierką.

**UWAGA:** powierzchnia obudowy zbudowana jest z wielu tworzyw sztucznych. NIE WOLNO przemywać benzenem, rozcieńczalnikiem, detergentem alkalicznym, detergentem na bazie alkoholu, środkiem do mycia szyb, woskiem, pastą do polerowania, proszkiem mydlanym ani środkiem owadobójczym. Do obudowy nie wolno przyciskać gumy ani winylu przez dłuższy czas. Wymienione płyny i materiały mogą spowodować zniszczenie, pęknięcie lub złuszczenie farby.

*Aby uzyskać szczegółowe informacje na temat przygotowania ergonomicznego stanowiska pracy, należy skontaktować się z urzędem American National Standard for Human Factors Engineering of Computer Workstations - ANSI/HFES 100-2007 - The Human Factors Society, Inc. P.O. Box 1369, Santa Monica, California 90406.*



# Zawartość opakowania

Spis treści jest dostępny w odpowiednim arkuszu.

## Podłączenie monitora

Mocowanie podstawy do stojaka monitora LCD:

1. Ustaw monitor ekranem w dół na miękkiej powierzchni (**Rysunek 1**).

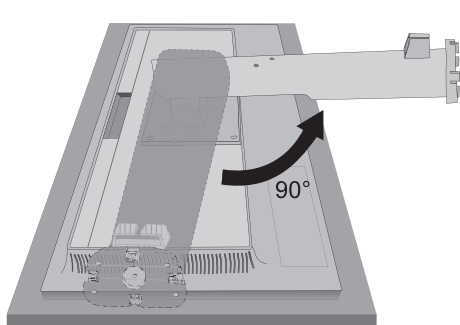
**UWAGA:** Kiedy monitor jest zwrócony ekranem do dołu, należy postępować ostrożnie, aby nie uszkodzić przednich przycisków sterujących.

2. Obróć podstawę o 90 stopni (**patrz Rysunek 1**).

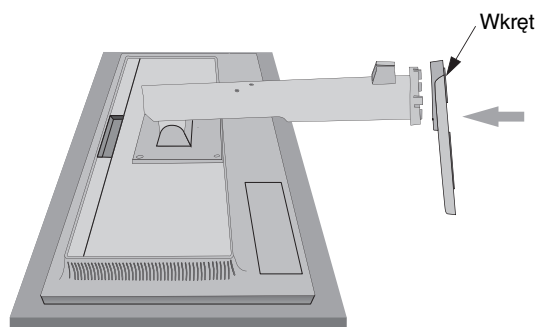
**UWAGA:** Podczas wyciągania podstawki należy ostrożnie obchodzić się z monitorem.

3. Dołącz stojak podstawy do monitora LCD i wkręć śruby podstawy (**Rysunek 2**).

**UWAGA:** W razie konieczności ponownego zapakowania monitora, należy wykonać podane czynności w odwrotnej kolejności.



Rysunek 1



Rysunek 2

W celu podłączenia monitora LCD do komputera należy postępować zgodnie z następującymi wskazówkami:

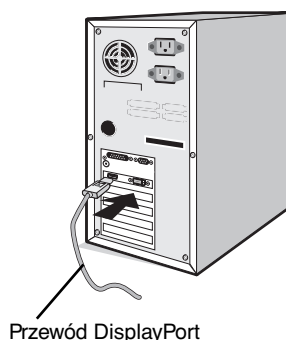
**UWAGA:** Przed rozpoczęciem instalacji należy przeczytać sekcję „Zalecane użytkowanie” (str. 5).  
Rodzaj akcesoriów zależy od miejsca wysyłki monitora ciekłokrystalicznego.

1. Wyłącz zasilanie komputera.
2. **Komputery PC z wyjściem DisplayPort:** Podłącz przewód DisplayPort do złącza karty graficznej (**Rysunek A.1**).

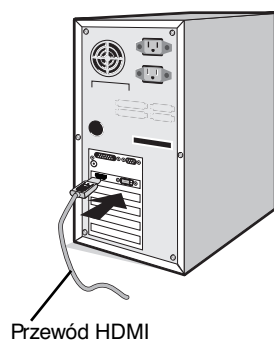
**Komputery PC z wyjściem HDMI:** Podłącz przewód sygnałowy HDMI do złącza karty graficznej (**Rysunek A.2**).

**Komputery PC z wyjściem analogowym:** Podłącz 15-pinowy kabel sygnałowy mini D-SUB do złącza karty graficznej komputera (**Rysunek A.3**).

**Komputery Macintosh z wyjściem Thunderbolt:** Podłącz do komputera przejściówkę Mini DisplayPort na DisplayPort, a następnie podłącz dołączony kabel DisplayPort do adaptera i do monitora (**Rysunek A.4**).



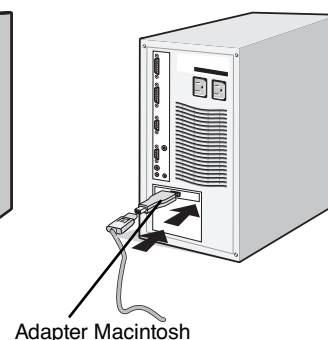
Rysunek A.1



Rysunek A.2



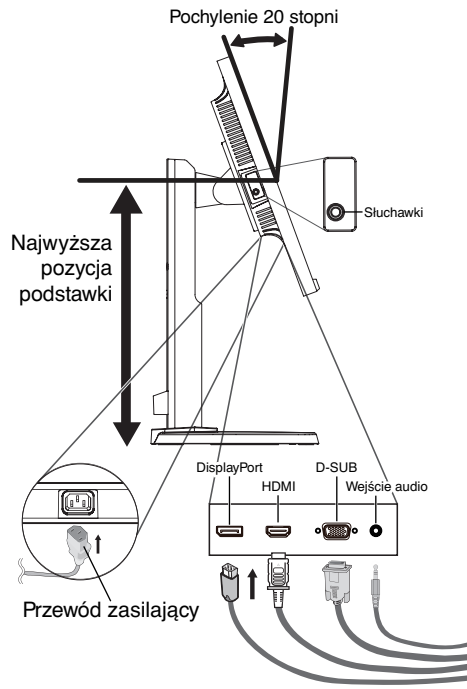
Rysunek A.3



Rysunek A.4

- UWAGA:**
1. Aby odłączyć przewód DisplayPort, należy trzymać go od góry i od dołu w celu zwolnienia blokady.
  2. Należy użyć przewodu DisplayPort z logo Certified DisplayPort.
  3. Należy użyć przewodu High Speed HDMI z logo HDMI.

3. Chwyć monitor za boki i pochyl ekran ciekłokrystaliczny pod kątem 20 stopni, a następnie ustaw go w najwyższej pozycji.
4. Podłącz wszystkie przewody do odpowiednich złączy (**Rysunek C.1**).



**Rysunek C.1**

**UWAGA:** Niewłaściwe podłączenie kabli może być przyczyną nieprawidłowego działania monitora, obniżenia jakości obrazu, uszkodzenia podzespołów modułu LCD i/lub skrócenia czasu eksploatacji modułu.

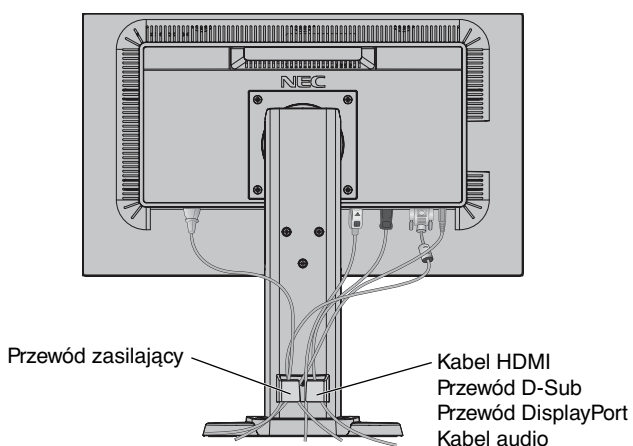
Użyj kabla audio bez wbudowanego rezystora. Kabel audio z wbudowanym rezystorem osłabia dźwięk.

**UWAGA:** Ustawienie głośności i korektora na inną pozycję niż środkowa może zwiększyć napięcie wyjściowe w słuchawkach i głośnikach oraz poziom ciśnienia dźwięku.

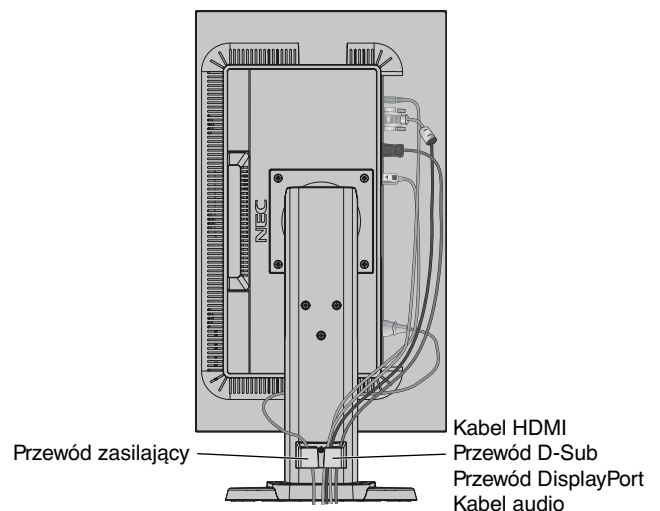
5. Żeby wszystkie przewody były dobrze uporządkowane, umieść je w pętli uchwytu wbudowanego w podstawę. Umieść przewód zasilający i przewody DVI na odpowiednich haczykach przedstawionych na **rysunku C.2** i **rysunku C.3**.

**UWAGA:** Nie ma możliwości całkowitego zdjęcia osłony przewodów.

6. Po podłączeniu kabli sprawdź, czy możliwe jest obracanie, podnoszenie i opuszczanie ekranu monitora.



**Rysunek C.2**



**Rysunek C.3**

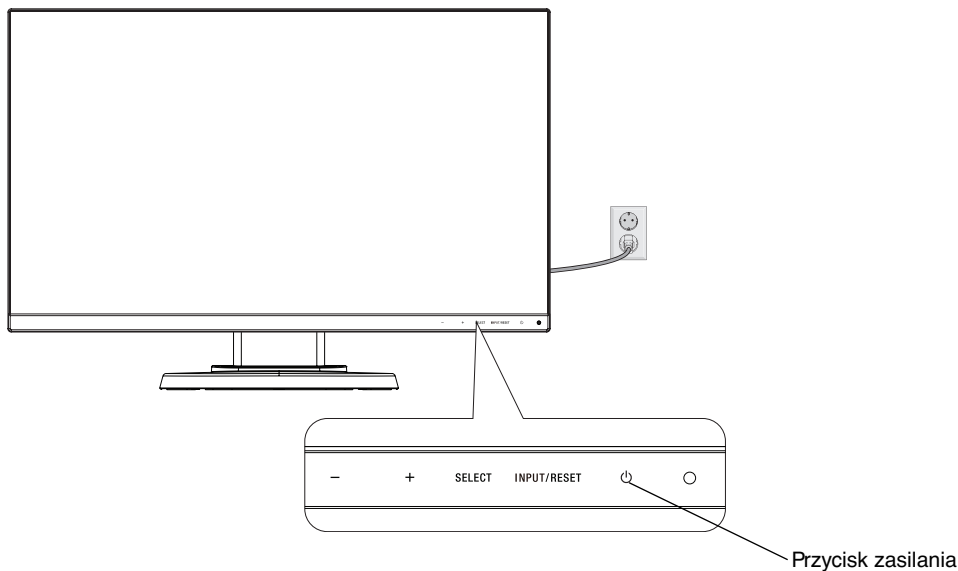
7. Podłącz jeden koniec przewodu zasilającego do gniazda prądu zmiennego z tyłu monitora, a drugi koniec do gniazda zasilającego.

**UWAGA:** Należy zapoznać się z częścią UWAGI niniejszej Instrukcji obsługi w celu wyboru kabla zasilającego zgodnego z wymaganiami.

8. Włącz komputer i monitor, dotykając przycisku zasilania znajdującego się na panelu przednim (**Rysunek E.1**).
9. Dzięki funkcji automatycznej regulacji bezdotykowej (No Touch Auto Adjust) ustawienia monitora są konfigurowane automatycznie po jego włączeniu. Dodatkowa regulacja jest możliwa za pomocą następujących funkcji w menu ekranowym:
  - AUTOMATYCZNA REGULACJA KONTRASTU (tylko wejście analogowe)
  - AUTO-REGULACJA (tylko wejście analogowe)

Dokładny opis działania poszczególnych funkcji menu ekranowego znajduje się w rozdziale **Sterowanie** niniejszego Podręcznika użytkownika.

**UWAGA:** W razie powstania jakichkolwiek problemów należy w pierwszej kolejności szukać rozwiązania w rozdziale **Usuwanie problemów** niniejszej instrukcji.

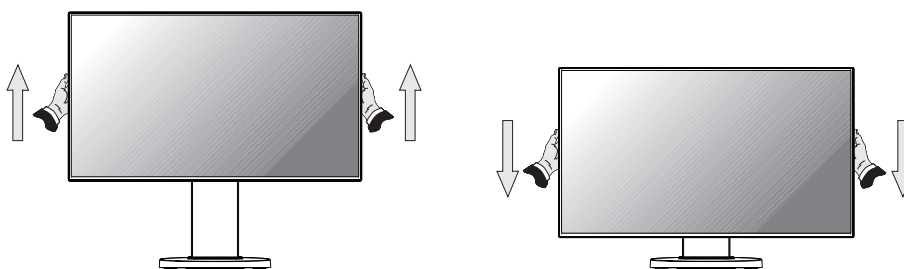


**Rysunek E.1**

## Unoszenie i obniżanie ekranu monitora

Monitor może być podnoszony lub opuszczany w przypadku zarówno pionowego, jak i poziomego ustawienia ekranu. Aby unieść lub obniżyć ekran monitora, należy umieścić obie dłonie po bokach monitora i ustawić w żądanej pozycji (**Rysunek RL.1**).

**UWAGA:** zachować ostrożność przy podnoszeniu lub opuszczaniu monitora.



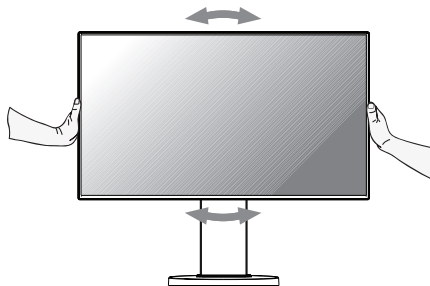
**Rysunek RL.1**

## Obracanie ekranu

Przed obróceniem odłącz kabel zasilania i inne kable, a następnie maksymalnie unieś i pochyl ekran w celu uniknięcia uderzenia ekranem w biurko lub przycięcia palców.

W celu podniesienia ekranu należy uchwycić dłonią monitor i podnieść do najwyższego położenia (**Rysunek RL.1**).

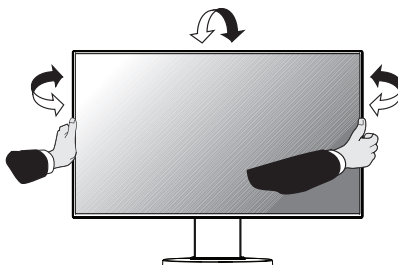
Aby obrócić ekran, chwyć go po obu stronach i obróć z pozycji poziomej do pionowej (**Rysunek R.1**).



Rysunek R.1

## Pochylanie i obracanie

Po ułożeniu dłoni na górnej i dolnej krawędzi monitora należy wyregulować pochYLENIE i obrót ekranu (**Rysunek TS.1**).



Rysunek TS.1

**UWAGA:** Zachować ostrożność przy pochylaniu monitora.

## Montaż elastycznego wysięgnika

Niniejszy monitor ciekłokrystaliczny jest przystosowany do montażu na elastycznym wysięgniku.

Monitor można przystosować do innego sposobu zamocowania zgodnie z następującą procedurą:

- Wykonaj zalecenia producenta uchwytu.
- W celu spełnienia wymagań dotyczących bezpieczeństwa podstawa montażowa musi utrzymać ciężar monitora i mieć certyfikat UL.

\* W celu uzyskania dalszych informacji należy skontaktować się z dostawcą sprzętu.

## Demontaż podstawy w przypadku alternatywnej metody zamocowania monitora

Monitor można przystosować do innego sposobu zamocowania zgodnie z następującą procedurą:

1. Odłącz wszystkie kable.
2. Chwyć monitor z dwóch stron i ustaw ekran w najwyższej pozycji.
3. Ustaw monitor ekranem w dół na miękkiej powierzchni (**Rysunek S.1**).

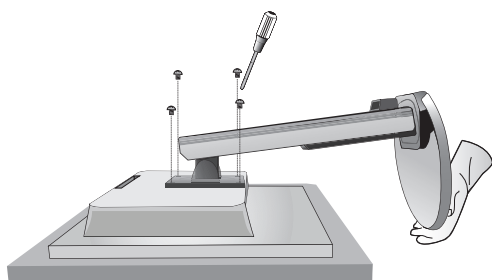
**UWAGA:** Jeżeli ekran monitora jest skierowany w dół, należy zachować ostrożność.

4. Wykręć 4 śruby, za pomocą których do monitora jest przymocowany stojak (**Rysunek S.1**).

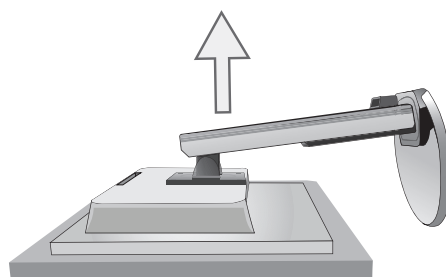
**UWAGA:** Aby nie doszło do upadku podstawki przy wykręcaniu śrub należy podtrzymywać podstawkę dłonią.

5. Zdejmij podstawkę (**Rysunek S.2**).
6. Po wykonaniu powyższych czynności monitor jest przygotowany do zamontowania w inny sposób.
7. Podłącz kable z tyłu monitora.

**UWAGA:** Podczas demontowania podstawy monitora należy zachować ostrożność.



Rysunek S.1



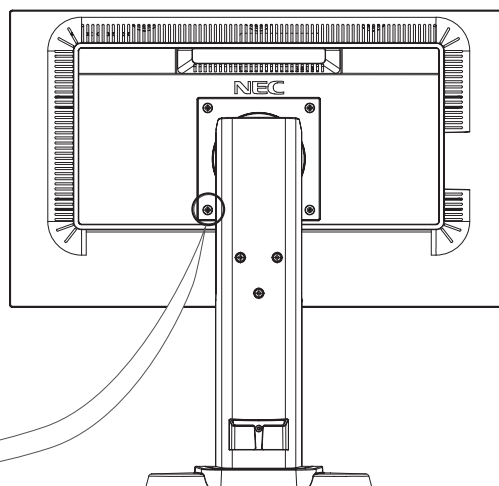
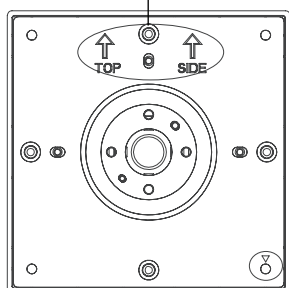
Rysunek S.2

8. Wykonaj czynności w odwrotnej kolejności, aby ponownie przyłączyć podstawkę.

**UWAGA:** Używaj wyłącznie metod montażu zgodnych ze standardem VESA.  
Podczas demontowania monitora należy zachować ostrożność.

**UWAGA:** Podczas ponownego montażu podstawki dopasuj oznaczenie TOP SIDE (góra) na podstawie z górną powierzchnią głowicy monitora.

Oznaczenie „TOP SIDE” (góra)  
Dopasuj oznaczenie TOP SIDE (góra)  
na z górną powierzchnią monitora.



## Montaż elastycznego wyścięgnika

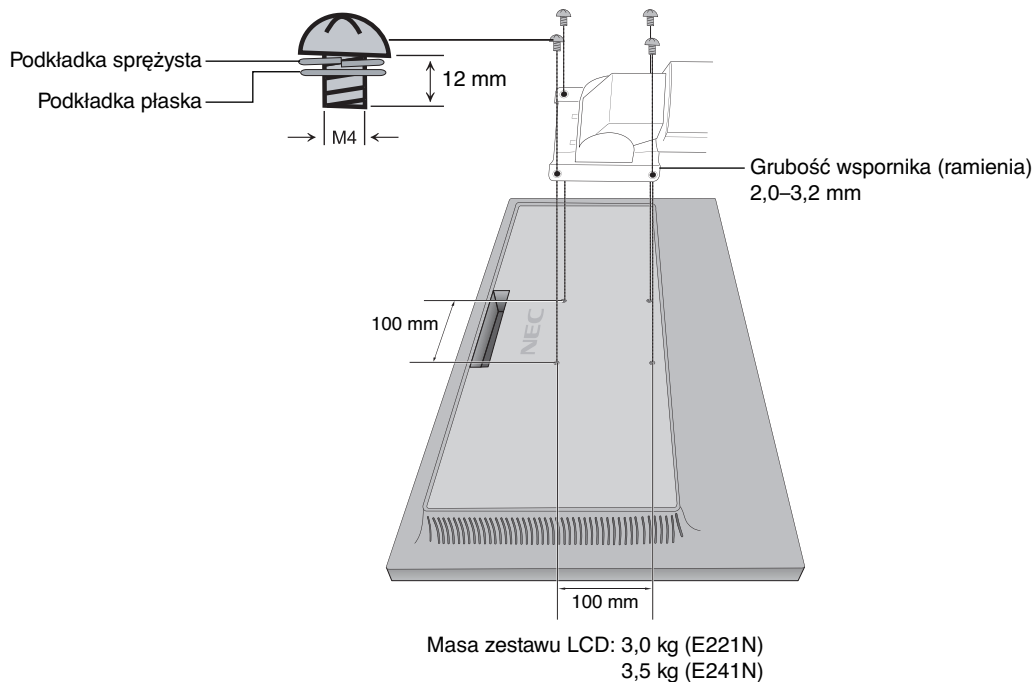
Niniejszy monitor ciekłokrystaliczny jest przystosowany do montażu na elastycznym wyścięgniku.

1. Zdjąć podstawkę w sposób opisany w części Demontaż podstawy monitora do mocowania.
2. Użyć 4 śrub wykręconych z podstawy lub określonych śrub, aby przykręcić ramię do monitora (**Rysunek F1**).

**Ważne:** Aby uniknąć uszkodzenia monitora i podstawy, należy używać WYŁĄCZNIE 4 śrub wykręconych z podstawy lub określonych śrub (**Rysunek F1**).

W celu spełnienia wymagań bezpieczeństwa monitor musi zostać przymocowany do ramienia, które zapewnia niezbędną stabilność przy uwzględnieniu ciężaru monitora. Monitory LCD można używać wyłącznie z zatwierdzonym ramieniem (np. marki TUEV GS).

**UWAGA:** Dokręć wszystkie śruby (zalecana siła przykręcenia: 98–137 N·cm).



Rysunek F1

## Mocowanie płytki VESA w komputerach typu thin client

Ten monitor LCD jest przeznaczony do montażu w komputerach typu thin client za pomocą płytki VESA i śrub.

Pamiętaj, aby płytkę VESA przymocować za pomocą wszystkich dołączonych śrub.

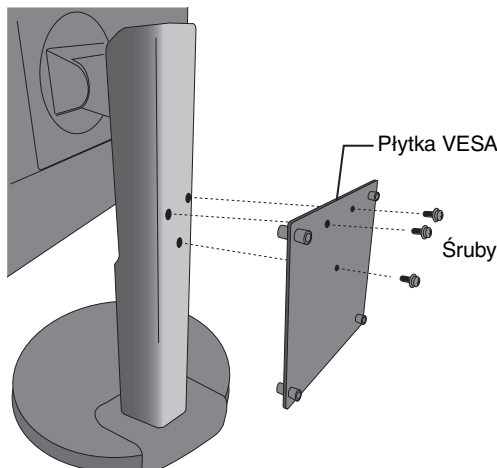
W przypadku montażu komputera thin client zapoznaj się z jego instrukcją obsługi.

**UWAGA:** Po przymocowaniu komputera thin client upewnij się, że monitor jest stabilny.

Nie montuj na płytce VESA elastycznego wyścięgnika.

Upewnij się, że komputer typu thin client nie zasłania otworów wentylacyjnych monitora.

Za prawidłowy montaż komputera typu thin client wyłączną odpowiedzialność ponosi użytkownik.



# Elementy sterujące

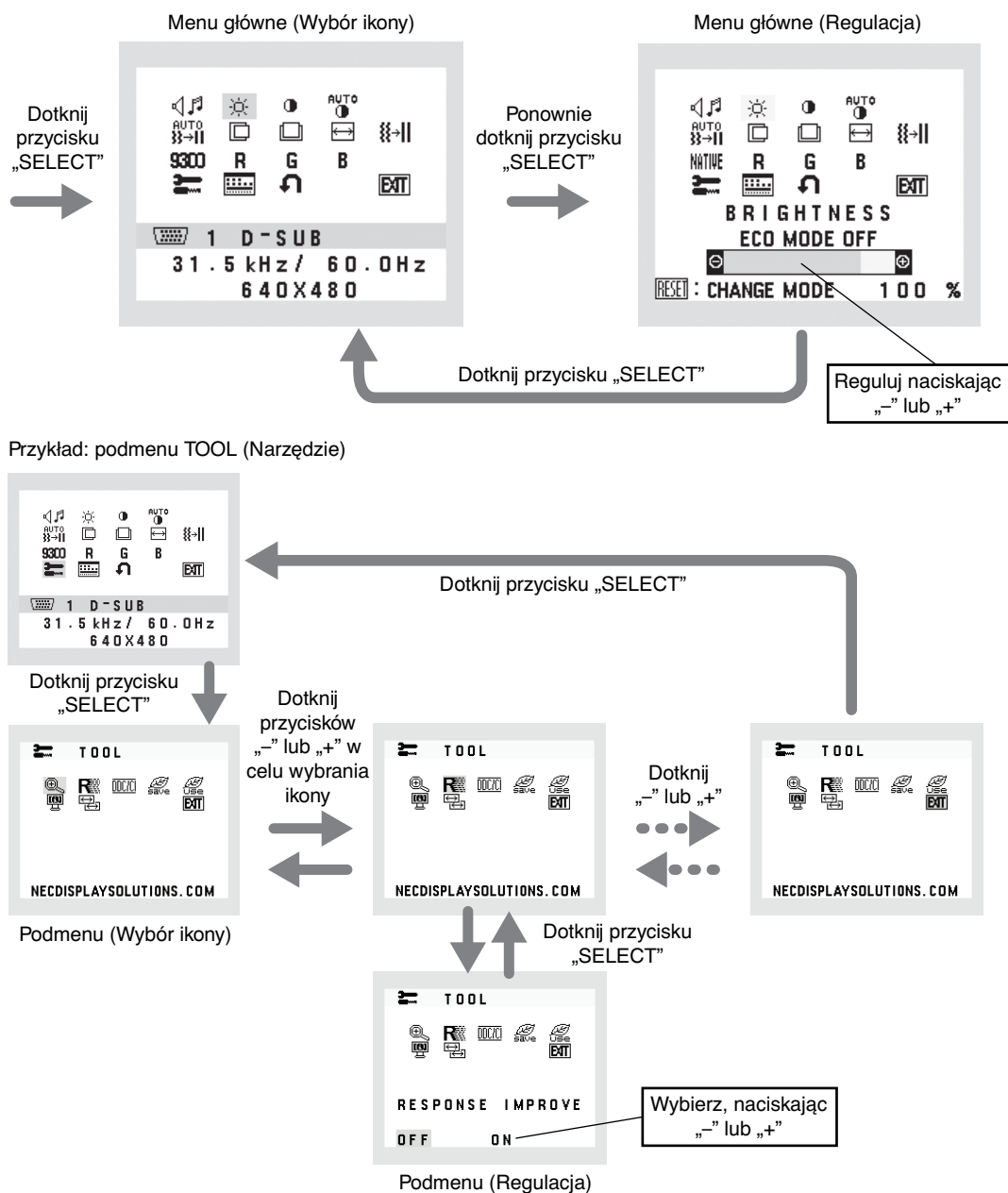
## Funkcje sterowania w menu ekranowym (OSD – On-Screen Display)

### 1. Funkcje podstawowe przycisków dotykowych znajdujących się z przodu monitora

Menu ekranowe	-	+	SELECT	INPUT/RESET
Brak wyłączenia menu ekranowego	Skrót do funkcji Jasność.	Skrót do funkcji Głośność.	Wyświetlenie menu ekranowego.	Wybór sygnału wejściowego.
Wyłączenie menu ekranowego				
Wybór ikony	Przejsięcie w lewo.	Przejsięcie w prawo.	Wyświetla menu ekranowe i wybiera ikonę funkcji.	
Regulacje funkcji	Regulacja w dół.	Regulacja w górę.	Reguluje funkcje wybranej ikony.	Resetowanie funkcji.

**UWAGA:** TRYB PRZYGASZONEGO NIEBIESKIEGO ŚWIATŁA możesz włączyć bezpośrednio, naciskając przycisk SELECT (Wybierz) i przytrzymując go przez przynajmniej 3 sekundy.

### 2. Struktura OSD





## GŁOŚNOŚĆ

Sterowanie głośnością słuchawek i głośników.

Aby wyciszyć głośnik, wybierz ikonę Audio (Dźwięk) i dotknij przycisku „INPUT/RESET”.



## JASNOŚĆ

Ogólna jasność obrazu i tła.

Aby wejść w tryb ECO (Ekonomiczny) dotknij przycisku „INPUT/RESET”.

**ECO MODE WYŁ.:** Ustawienie jasności w zakresie wartości od 0% do 100%.

**ECO MODE1 (Tryb ekonomiczny 1):** Określa jasność na poziomie 80%.

**ECO MODE2 (Tryb ekonomiczny 2):** Określa jasność na poziomie 40%.

**UWAGA:** Gdy opcja DV MODE (Dynamiczny tryb obrazu) jest włączona, opcja ECO MODE (Tryb ekonomiczny) jest wyłączona. Zmiana tej opcji nie jest możliwa.



## KONTRAST

Jasność obrazu w odniesieniu do tła.

Aby przejść do opcji DV MODE (Dynamiczny tryb obrazu), dotknij przycisku „INPUT/RESET”.

**DV MODE (Dynamiczny tryb obrazu):** Ta opcja powoduje dostosowanie jasności przez wykrywanie obszarów czerni i optymalizowanie ich.

**UWAGA:** Ustawienie „OFF” (Wył.) jest konieczne, aby zachować zgodność z normą TCO.



## AUTOMATYCZNA REGULACJA KONTRASTU (tylko wejście analogowe)

Automatyczna regulacja obrazu wyświetlanego w przypadku niestandardowych wejść wideo.



## AUTO-REGULACJA (tylko wejście analogowe)

Automatyczna regulacja położenia i poziomego rozmiaru obrazu oraz precyzyjna korekcja obrazu.



## LEWO/PRAWO (tylko wejście analogowe)

Poziome położenie obrazu w aktywnym obszarze monitora LCD.



## DÓŁ/GÓRA (tylko wejście analogowe)

Pionowe położenie obrazu w aktywnym obszarze monitora LCD.



## ROZMIAR POZIOMY (tylko wejście analogowe)

Zwiększanie lub zmniejszanie tego parametru umożliwia dostosowanie poziomego rozmiaru obrazu.



## OPTYMALIZACJA (tylko wejście analogowe)

Zwiększenie lub zmniejszenie tego parametru umożliwia uzyskanie optymalnej ostrości, czytelności i stabilności obrazu.



## UKŁADY STEROWNIA KOLORAMI

Sześć zaprogramowanych ustawień (9300 / 7500 / sRGB / USER / NATIVE / L/B) pozwalających wybrać żądany zestaw kolorów.

**UWAGA:** TRYB PRZYGASZONEGO NIEBIESKIEGO ŚWIATŁA możesz włączyć bezpośrednio, naciskając przycisk SELECT (Wybierz) i przytrzymując go przez przynajmniej 3 sekundy.

Aby zmienić inne ustawienia z trybu L/B, naciśnij przycisk SELECT (Wybierz), wyświetl menu OSD i wejdź do opcji CONTROL (Sterowanie).

Po wybraniu ustawienia L/B w opcji KOLOR, opcje KONTRAST i DV MODE (Dynamiczny tryb obrazu) zostaną wyłączone.



## CZERWONY

Zwiększa lub zmniejsza intensywność czerwieni. Zmiana pojawi się na ekranie.



## ZIELONY

Zwiększa lub zmniejsza intensywność zieleni. Zmiana pojawi się na ekranie.



## NIEBIESKI

Zwiększa lub zmniejsza intensywność koloru niebieskiego. Zmiana pojawi się na ekranie.



## NARZĘDZIA

Wybranie TOOL umożliwia wejście do podmenu. Patrz strona 15.



## NARZĘDZIE OSD

Wybranie opcji NARZĘDZIE OSD umożliwia wejście do podmenu. Patrz strona 16.





## USTAW. FABRYCZNE

Wybranie opcji USTAW. FABRYCZNE umożliwia przywrócenie ustawień fabrycznych wszystkich opcji menu ekranowego z wyjątkiem WYCISZENIE, OSZCZĘDNOŚĆ CO2, ZUŻYCIE CO2 i INFORMACJE O SYGNALE. Pojedyncze ustawienia można resetować poprzez wybranie ich (wyróżnienie) i dotknięcie przycisku INPUT/RESET.



## EXIT (WYJŚCIE)

Wybór opcji EXIT (Wyjście) pozwala wyjść z menu/podmenu ekranowego.

## NARZĘDZIA



### POWIĘKSZ.

Wybór trybu skalowania.

Ta funkcja działa, gdy w przypadku taktowania sygnału wejściowego jest ustawiona standardowa rozdzielczość.

**PEŁNOW.:** Obraz zostanie rozszerzony do pełnego ekranu niezależnie od rozdzielczości.

**ASPEKT:** Powiększenie bez zmiany współczynnika proporcji.



### USPRAWNIENIE REAKCJI

Włącza lub wyłącza funkcję USPRAWNIENIE REAKCJI.

Ta funkcja może zredukować rozmazania obrazu występujące przy niektórych ruchomych obrazach.



### DDC/CI

Ta funkcja pozwala WŁĄCZ lub WYŁĄCZ funkcję DDC/CI.



### OSZCZĘDNOŚĆ CO2

Wyświetla szacowaną oszczędność węgla w kilogramach.

Współczynnik węglowy wykorzystywany w obliczeniu oszczędności bazuje na danych OECD (edycja 2008).

Informacje o szacunkowej oszczędności węgla można wyzerować, dotykając przycisku INPUT/RESET.



### ZUŻYCIE CO2

Wyświetla informacje o szacunkowym zużyciu węgla w kg.

Jest to szacunkowa wartość arytmetyczna, a nie rzeczywiste wyliczenie.

Współczynnik węglowy wykorzystywany w obliczeniu zużycia jest oparty na wyznaczniku OECD (edycja 2008).

Informacje o szacunkowym zużyciu węgla można wyzerować, dotykając przycisku INPUT/RESET.



### INFORMACJE O MONITORZE

Wyświetla nazwę modelu i numer seryjny monitora.



### WEJŚCIE DŹWIĘKU (Tylko wejścia HDMI, DisplayPort)

Za pomocą tej funkcji można wybrać opcje AUDIO IN (Wejście audio), HDMI lub DP.



### RODZIELCZOŚĆ WEJ (Tylko wejście analogowe)

Ta funkcja działa po wybraniu poniżej specjalnego taktowania sygnału wejściowego.

Wybierz jedną z poniższych par rozdzielczości jako priorytet sygnału wejściowego:

1280 x 768 lub 1360 x 768 lub 1366 x 768 (rozdzielczość pionowa: 768),

1600 x 900 lub 1280 x 960 (częstotliwość pozioma 60 kHz, częstotliwość pionowa 60 Hz),

1400 x 1050 lub 1680 x 1050 (rozdzielczość pionowa 1050).

## NARZĘDZIE OSD



### LANGUAGE (JĘZYK)

Menu ekranowe OSD jest dostępne w dziewięciu językach.



### MENU OSD WYŁ.

Menu ekranowe będzie wyświetlane na ekranie tak długo, jak długo będzie używane. W menu ekranowym TURN OFF (Wyłączenie) można ustawić czas wyłączenia menu po ostatnim naciśnięciu przycisku menu ekranowego. Do wyboru są wartości od 10 do 120 sekund z krokiem 5 sekund.



### MENU OSD ZABLOK.

Opcja ta powoduje całkowite zablokowanie dostępu do wszystkich funkcji menu ekranowego oprócz funkcji GŁOŚNOŚĆ, JASNOŚĆ i KONTRAST. Aby włączyć funkcję MENU OSD ZABLOK., przejdź do podmenu NARZĘDZIA, wybierz funkcję MENU OSD ZABLOK. i jednocześnie przytrzymaj przyciski + oraz INPUT/RESET do momentu wyświetlenia wskaźnika MENU OSD ZABLOK. W celu wyłączenia dotknij przycisku SELECT, a następnie powtórz te same kroki aż do momentu wyświetlenia menu ekranowego.



### INFORMACJE O SYGNALE

W przypadku wybrania ustawienia WŁĄCZ po zmianie portu wejściowego na ekranie zostanie wyświetlone menu „VIDEO INPUT MENU” (Wejście wideo).

W przypadku wybrania ustawienia WYŁĄCZ po zmianie portu wejściowego nie zostanie wyświetlone menu „VIDEO INPUT MENU” (Wejście wideo).

## OSD Warning (Ostrzeżenie OSD)

Naciśnięcie przycisku SELECT powoduje zniknięcie menu ostrzeżeń OSD.

**BRAK SYGNAŁU:** Informacja, że nie ma żadnego sygnału. Komunikat **BRAK SYGNAŁU** jest wyświetlany po włączeniu monitora, po zmianie sygnału wejściowego lub gdy sygnał wideo jest nieaktywny .

**POZA ZAKRESEM:** Zalecenie optymalizacji rozdzielczości i częstotliwości odświeżania. Menu **POZA ZAKRESEM** jest wyświetlane po włączeniu monitora, po zmianie sygnału wejściowego lub jeśli sygnał wideo nie jest właściwie zsynchronizowany.

# Dane techniczne - E221N

Dane techniczne monitora		Monitora MultiSync E221N	Uwagi
Moduł LCD	Przekątna: Przekątna widzialna: Standardowa rozdzielczość (liczba pikseli):	54,62 cm/21,5 cali 54,62 cm/21,5 cali 1920 x 1080	Matryca aktywna na tranzystorach cienkowarstwowych (TFT), wyświetlacz ciekłokrystaliczny (LCD), rozmiar plamki 0,24795 mm; standardowa luminancja biała 250 cd/m <sup>2</sup> ; stosunek kontrastu 1000:1 (standardowy) (Współczynnik kontrastu 5000:1, DV MODE ON – Tryb DV włączony) .
Sygnał wejściowy			
DisplayPort:	Złącze DisplayPort:	Cyfrowe RGB	DisplayPort jest zgodny ze standardem V1.1a, stosowany do HDCP
VGA:	Mini D-sub 15 pinów:	Analogowego RGB Synch.	0,7 Vp-p/75 omów Oddzielna synchronizacja.Poziom TTL dodatni/ujemny
HDMI:	Złącze HDMI:	Cyfrowe YUV Cyfrowe RGB	HDMI
Kolory ekranu		16 777 216	Zależy od karty graficznej.
Zakres synchronizacji		Poziomo: 31,5 kHz do 81,1 kHz Pionowo: 56 Hz do 75 Hz	Automatycznie Automatycznie
Kąt widzialności		Lewo/prawo: ±89° (CR > 10) Góra/dół: ±89° (CR > 10)	
Dostępne rozdzielczości ekranu (niektóre systemy mogą nie obsługiwać wszystkich wymienionych trybów).		720 x 400*1 : VGA tekst 640 x 480*1 przy 60 Hz do 75 Hz 800 x 600*1 przy 56 Hz do 75 Hz 832 x 624*1 przy 75 Hz 1024 x 768*1 przy 60 Hz do 75 Hz 1152 x 870*1 przy 75 Hz 1280 x 1024*1 przy 60 Hz do 75 Hz 1400 x 1050*1 przy 60 Hz do 75 Hz 1440 x 900*1 przy 60 Hz 1920 x 1080 przy 60 Hz.....	NEC DISPLAY SOLUTIONS podaje zalecaną rozdzielczość dla optymalnej sprawności wyświetlania.
Aktywny obszar wyświetlenia		Poziomo: Szer.: 476,06 mm/18,7 cali Wys.: 267,79 mm/10,5 cali Pionowo: Szer.: 267,79 mm/10,5 cali Wys.: 476,06 mm/18,7 cali	
AUDIO			
Wejście AUDIO:		STEREO Mini Jack: Dźwięk analogowy Złącze DisplayPort: Dźwięk cyfrowy Złącze HDMI: Dźwięk cyfrowy	Stereo L/P 1,0 Vrms 20 kOm PCM 2 kanał. 32, 44,1, 48 kHz (16/20/24 bity) PCM 2 kanał. 32, 44,1, 48 kHz (16/20/24 bity)
Wyjście słuchawkowe:		STEREO Mini Jack:	Impedancja słuchawek: 32 omy
Głośniki		Rzeczywista moc dźwięku:	1,0 W + 1,0 W
Zasilanie			100-240 V ~ 50/60 Hz
Prąd znamionowy			0,50 - 0,30 A
Wymiary		Poziomo: 488,1 mm (szer.) x 359,8 - 469,8 mm (wys.) x 213,9 mm (dł.) 19,2 cala (szer.) x 14,2 - 18,5 cala (wys.) x 8,4 cala (dł.) Pionowo: 291,0 mm (szer.) x 504,7 - 568,0 mm (wys.) x 213,9 mm (dł.) 11,5 cala (szer.) x 19,9 - 22,4 cala (wys.) x 8,4 cala (dł.) Pionowa regulacja położenia ekranu: 110 mm/4,3 cala (orientacja pozioma) 63,3 mm/2,5 cala (orientacja pionowa)	
Waga			5,0 kg (z podstawą)
Charakterystyka środowiska operacyjnego			
Temperatura otoczenia:			5°C do 35°C/41°F do 95°F
Wilgotność:			20% do 80%
Wysokość n.p.m.:			0 do 6 562 stóp/0 do 2 000 m
Temperatura (przechowywanie):			-10°C do 60°C/14°F do 140°F
Wilgotność:			10% do 85%
Wysokość n.p.m.:			0 to 40 000 stóp/0 do 12 192 m

\*1 Rozdzielczości interpolowane: Jeżeli pokazywana rozdzielczość jest niższa niż liczba pikseli modułu LCD, wówczas tekst może być zniekształcony. Jest to normalne zjawisko, występujące we wszystkich technologiach płaskich wyświetlaczy podczas pracy z niestandardową rozdzielczością i przy wyświetlaniu na pełnym ekranie. W technologii płaskich wyświetlaczy każdy punkt jest jednym pikselem, więc aby rozszerzyć rozdzielczość na pełny ekran należy zastosować interpolację rozdzielczości.

**UWAGA:** dane techniczne mogą ulec zmianie bez wcześniejszego powiadomienia.

# Dane techniczne - E241N

Dane techniczne monitora		Monitora MultiSync E241N	Uwagi
Moduł LCD	Przekątna: Przekątna widzialna: Standardowa rozdzielczość (liczba pikseli):	60,47 cm/23,8 cali 60,47 cm/23,8 cali 1920 x 1080	Matryca aktywna na tranzystorach cienkowarstwowych (TFT), wyświetlacz ciekłokrystaliczny (LCD), rozmiar plamki 0,2745 mm; standardowa luminancja biała 250 cd/m <sup>2</sup> ; stosunek kontrastu 1000:1 (standardowy) (Współczynnik kontrastu 5000:1, DV MODE ON – Tryb DV włączony) .
Sygnał wejściowy			
DisplayPort:	Złącze DisplayPort:	Cyfrowe RGB	DisplayPort jest zgodny ze standardem V1.1a, stosowany do HDCP
VGA:	Mini D-sub 15 pinów:	Analogowego RGB Synch.	0,7 Vp-p/75 omów Oddzielna synchronizacja.Poziom TTL dodatni/ujemny
HDMI:	Złącze HDMI:	Cyfrowe YUV Cyfrowe RGB	HDMI
Kolory ekranu		16 777 216	Zależy od karty graficznej.
Zakres synchronizacji		Poziomo: 31,5 kHz do 81,1 kHz Pionowo: 56 Hz do 75 Hz	Automatycznie Automatycznie
Kąt widzialności		Lewo/prawo: ±89° (CR > 10) Góra/dół: ±89° (CR > 10)	
Dostępne rozdzielczości ekranu (niektóre systemy mogą nie obsługiwać wszystkich wymienionych trybów).		720 x 400*1 : VGA tekst 640 x 480*1 przy 60 Hz do 75 Hz 800 x 600*1 przy 56 Hz do 75 Hz 832 x 624*1 przy 75 Hz 1024 x 768*1 przy 60 Hz do 75 Hz 1152 x 870*1 przy 75 Hz 1280 x 1024*1 przy 60 Hz do 75 Hz 1400 x 1050*1 przy 60 Hz do 75 Hz 1440 x 900*1 przy 60 Hz 1920 x 1080 przy 60 Hz.....	NEC DISPLAY SOLUTIONS podaje zalecaną rozdzielczość dla optymalnej sprawności wyświetlania.
Aktywny obszar wyświetlenia		Poziomo: Szer.: 527,04 mm/20,7 cali Wys.: 296,46 mm/11,7 cali Pionowo: Szer.: 296,46 mm/11,7 cali Wys.: 527,04 mm/20,7 cali	
AUDIO			
Wejście AUDIO:		STEREO Mini Jack: Dźwięk analogowy Złącze DisplayPort: Dźwięk cyfrowy Złącze HDMI: Dźwięk cyfrowy	Stereo L/P 1,0 Vrms 20 kOm PCM 2 kanał. 32, 44,1, 48 kHz (16/20/24 bity) PCM 2 kanał. 32, 44,1, 48 kHz (16/20/24 bity)
Wyjście słuchawkowe:		STEREO Mini Jack:	Impedancja słuchawek: 32 omy
Głośniki		Rzeczywista moc dźwięku:	1,0 W + 1,0 W
Zasilanie			100-240 V ~ 50/60 Hz
Prąd znamionowy			0,50 - 0,30 A
Wymiary		Poziomo: 538,6 mm (szer.) x 373,9 - 483,9 mm (wys.) x 213,9 mm (dł.) 21,2 cala (szer.) x 14,7 - 19,1 cala (wys.) x 8,4 cala (dł.) Pionowo: 319,4 mm (szer.) x 555,1 - 593,2 mm (wys.) x 213,9 mm (dł.) 12,6 cala (szer.) x 21,9 - 23,4 cala (wys.) x 8,4 cala (dł.) Pionowa regulacja położenia ekranu: 110 mm/4,3 cala (orientacja pozioma) 38,1 mm/1,5 cala (orientacja pionowa)	
Waga			5,5 kg (z podstawą)
Charakterystyka środowiska operacyjnego			
Temperatura otoczenia:			5°C do 35°C/41°F do 95°F
Wilgotność:			20% do 80%
Wysokość n.p.m.:			0 do 6 562 stóp/0 do 2 000 m
Temperatura (przechowywanie):			-10°C do 60°C/14°F do 140°F
Wilgotność:			10% do 85%
Wysokość n.p.m.:			0 to 40 000 stóp/0 do 12 192 m

\*1 Rozdzielczości interpolowane: Jeżeli pokazywana rozdzielczość jest niższa niż liczba pikseli modułu LCD, wówczas tekst może być zniekształcony. Jest to normalne zjawisko, występujące we wszystkich technologiach płaskich wyświetlaczy podczas pracy z niestandardową rozdzielczością i przy wyświetlaniu na pełnym ekranie. W technologii płaskich wyświetlaczy każdy punkt jest jednym pikselem, więc aby rozszerzyć rozdzielczość na pełny ekran należy zastosować interpolację rozdzielczości.

**UWAGA:** dane techniczne mogą ulec zmianie bez wcześniejszego powiadomienia.

# Funkcje

**Mały zajmowany obszar:** dzięki małemu zajmowanemu obszarowi monitor ten jest doskonałym rozwiązaniem dla środowisk wymagających najwyższej jakości obrazu. Mała podstawa monitora i mały ciężar umożliwiają łatwe przenoszenie lub transport.

**Color Control Systems:** umożliwia dopasowanie kolorów na ekranie do różnych standardów.

**Menu ekranowe (OSD – On-Screen Display):** pozwala na regulację większości parametrów monitora w szybki i prosty sposób.

**Oprogramowanie NaViSet** zapewnia rozbudowany i intuicyjny interfejs graficzny ułatwiający konfigurowanie ustawień obrazu w menu ekranowym przy pomocy myszy i klawiatury.

**Automatyczna regulacja bezdotykowa (tylko dla wejścia analogowego):** ustawienia monitora są określone automatycznie podczas pierwszej konfiguracji.

**Funkcje ErgoDesign:** właściwości konstrukcyjne monitora odpowiadają zasadom ergonomii, co umożliwia polepszenie środowiska pracy, ochronę zdrowia użytkownika i oszczędność pieniędzy. Do funkcji ErgoDesign® należą menu ekranowe, umożliwiające szybkie i łatwe regulowanie nastaw obrazu, uchylna podstawa, umożliwiające ustawienie preferowanego kąta monitora, mały zajmowany obszar i zgodność z normami MPRII i TCO dotyczącymi obniżonej emisji.

**Plug and Play:** rozwiązania techniczne Microsoft® w zakresie systemu operacyjnego Windows® umożliwiają instalację, podczas której monitor wysyła swoje dane (takie, jak rozmiar ekranu i obsługiwane rozdzielczości) bezpośrednio do komputera, automatycznie optymalizując pracę ekranu.

**System IPM (ang. Intelligent Power Manager – Inteligentny menedżer zasilania):** obsługuje innowacyjne metody oszczędzania energii, które umożliwiają przełączanie monitora na niższy poziom zużycia energii, gdy jest on włączony ale nie pracuje, obniżając o dwie trzecie koszty energii, redukując emisję oraz obniżając koszty związane z klimatyzacją miejsca pracy.

**Multiple Frequency Technology:** automatycznie dostraja monitor do częstotliwości skanowania karty graficznej i wyświetla obraz w odpowiedniej rozdzielczości.

**FullScan:** funkcja FullScan pozwala na powiększenie użytecznej powierzchni ekranu zarówno w pionie, jak i w poziomie. Funkcja jest dostępna dla większości rozdzielczości i znacząco powiększa wielkość obrazu.

**Standardowy interfejs montażowy VESA:** pozwala zamontować monitor na dowolnym ramieniu lub wsporniku w standardzie VESA.

**Wpływ na środowisko (E221N):** roczne typowe zużycie węgla przy pracy z maksymalną wydajnością (średnia światowa) wynosi w przybliżeniu 23,0 kg (obliczone wg wzoru: moc znamionowa x 8 godzin dziennie x 5 dni w tygodniu x 45 tygodni w roku x współczynnik konwersji Moc-Na-Węgiel) współczynnik konwersji na podstawie publikacji OECD dotyczącej emisji CO2 w 2008 r.). Ten monitor posiada produkcyjny współczynnik węglowy rzędu 52,0 kg.

**Wpływ na środowisko (E241N):** roczne typowe zużycie węgla przy pracy z maksymalną wydajnością (średnia światowa) wynosi w przybliżeniu 26,0 kg (obliczone wg wzoru: moc znamionowa x 8 godzin dziennie x 5 dni w tygodniu x 45 tygodni w roku x współczynnik konwersji Moc-Na-Węgiel) współczynnik konwersji na podstawie publikacji OECD dotyczącej emisji CO2 w 2008 r.). Ten monitor posiada produkcyjny współczynnik węglowy rzędu 54,0 kg.

**Uwaga:** Produkcyjny i operacyjny współczynnik węglowy są wyliczane według unikatowego algorytmu opracowanego przez firmę NEC dla jej monitorów i obowiązują w czasie wydrukowania niniejszej instrukcji. Firma NEC zastrzega sobie prawo do opublikowania zaktualizowanych współczynników węglowych.

**HDCP (High-bandwidth Digital Content Protection):** HDCP to system zapobiegania nielegalnemu kopiowaniu cyfrowych danych wideo. Jeżeli nie można wyświetlać materiałów za pośrednictwem wejścia cyfrowego, nie musi to oznaczać nieprawidłowego działania projektora. W urządzeniach obsługujących system HDCP mogą wystąpić sytuacje, w których pewne treści chronione tym systemem mogą nie zostać wyświetlone z powodu rozmyślnej decyzji społeczności zarządzającej standardem HDCP (Digital Content Protection, LLC).

**DisplayPort:** Port DisplayPort to rozwiązanie przyszłościowe zapewniające możliwość skalowania i stosowania z nowoczesnymi monitorami. Tego typu port pozwala na wyświetlanie najwyższych rozdzielczości z najwyższą częstotliwością odświeżania i największą głębią kolorów za pomocą standardowych kabli.

**Przygaszone niebieskie światło:** Monitor jest wyposażony w czujnik redukcji niebieskiego światła. Oznacza to mocną redukcję niebezpiecznego oświetlenia emitowanego przez monitor i mniejsze zmęczenie oczu (patrz str. 14).

# Usuwanie usterek

---

## Brak obrazu

- Kabel sygnałowy musi być dokładnie podłączony do złącza wideo karty graficznej.
- Karta graficzna musi być dobrze zainstalowana w slotcie płyty głównej.
- Monitor nie obsługuje sygnału konwertera DisplayPort.
- Przedni przycisk zasilania monitora oraz włącznik/wyłącznik zasilania komputera muszą się znajdować w pozycji ON (włączony).
- Upewnij się, że został wybrany tryb obsługiwany przez kartę graficzną lub system. (Sprawdź w dokumentacji karty graficznej oraz systemu, jak zmienić tryb graficzny).
- Sprawdź, czy monitor oraz karta graficzna są kompatybilne oraz czy zalecane ustawienia zostały wprowadzone.
- Sprawdź, czy wtyczka nie ma wygiętych lub wciśniętych pinów.
- Sprawdź wejście sygnałowe.

## Przycisk zasilania nie działa

- Odłącz kabel zasilający monitora z gniazda prądu zmiennego, aby wyłączyć i zresetować monitor.
- Gdy do panelu przyklei się dowolny przedmiot, przycisk przestanie działać.

## Poświata obrazu

- Poświata pojawia się, gdy tzw. „cieni” obrazu pozostaje na ekranie po wyłączeniu monitora. W odróżnieniu od monitorów CRT, efekt poświaty na monitorach LCD nie jest zjawiskiem stałym, lecz należy unikać wyświetlania nieruchomych obrazów przez dłuższy okres czasu.

W celu złagodzenia tego zjawiska należy wyłączyć monitor na tak długo, jak długo był wyświetlany obraz. Przykładowo, jeżeli obraz był wyświetlany na monitorze przez jedną godzinę i pojawia się efekt poświaty, należy wyłączyć monitor na godzinę, aby wymazać obraz.

**UWAGA:** Tak jak w przypadku wszystkich osobistych urządzeń wyświetlających firma NEC DISPLAY SOLUTIONS zaleca regularne używanie wygaszacza ekranu, gdy ekran jest nieaktywny.

## Zostanie wyświetlony komunikat POZA ZAKRESEM (ekran monitora jest czarny lub wyświetlane są wyłącznie niewyraźne obrazy).

- Wyświetlany obraz jest niewyraźny (brak pikseli) i wyświetlane jest ostrzeżenie menu ekranowego POZA ZAKRESEM: Możliwe, że częstotliwość sygnału lub rozdzielczość są zbyt wysokie. Wybierz jeden z obsługiwanych trybów.
- Ostrzeżenie ekranowe POZA ZAKRESEM wyświetlane jest na czarnym ekranie: Częstotliwość sygnału wykracza poza zakres. Wybierz jeden z obsługiwanych trybów.

## Obraz jest niestabilny, niezogniskowany lub pływający

- Przewód sygnałowy musi być dokładnie podłączony do złącza wideo karty grafiki.
- Przy pomocy funkcji Regulacji Obrazu menu OSD należy wyregulować zogniskowanie zwiększając lub zmniejszając wartość parametru Dokładna Regulacja. Po zmianie trybu wyświetlania może pojawić się konieczność ponownej regulacji Ustawienia Obrazu w menu OSD.
- Należy sprawdzić, czy monitor i karta graficzna są kompatybilne w zakresie zalecanych częstotliwości sygnałów taktujących.
- Jeżeli tekst jest niewyraźny należy zmienić tryb video na bez przepłotu i zastosować częstotliwość odświeżania 60 Hz.

## Zbyt ciemny obraz

- Upewnij się, że tryb ECO MODE (Ekonomiczny) jest wyłączony.
- Kabel sygnałowy musi być dokładnie podłączony.
- Obniżenie jasności w przypadku ekranów LCD jest spowodowane długotrwałym użytkowaniem lub niskimi temperaturami.
- Jeżeli jasność oscyluje, upewnij się że opcja DV MODE (Dynamiczny tryb obrazu) jest ustawiona na OFF (Wył.).

## Dioda na monitorze nie świeci (ani na zielono, ani na bursztynowo)

- Wyłącznik zasilania powinien znajdować się w położeniu ON (włączony), a kabel zasilający powinien być podłączony.

## Wyświetlany obraz ma nieprawidłowe rozmiary.

- Przy pomocy funkcji Regulacji Obrazu w menu OSD należy zmniejszyć lub zwiększyć rozmiar poziomy obrazu.
- Upewnij się, że został wybrany tryb obsługiwany przez kartę graficzną lub system. (Sprawdź w dokumentacji karty graficznej oraz systemu, jak zmienić tryb graficzny).

## Brak obrazu

- Jeżeli na ekranie nie ma obrazu, należy wyłączyć zasilanie, a następnie ponownie je włączyć.
- Upewnij się, że komputer nie znajduje się w trybie oszczędzania energii (naciśnij jakiś klawisz lub poruszaj myszką).
- Niektóre karty graficzne nie wysyłają sygnału wideo, gdy monitor zostanie wyłączony i ponownie włączony lub kabel zasilania przemiennego zostanie odłączony i ponownie podłączony przy ustawieniu niskiej rozdzielczości i zastosowaniu złącza DisplayPort.

## Brak dźwięku

- Upewnij się, że przewód głośnika został prawidłowo połączony.
- Sprawdź, czy nie aktywowano funkcji wyciszenia dźwięku.
- Sprawdź głośność w menu OSD.
- W przypadku korzystania ze złącza DisplayPort lub HDMI należy włączyć opcję menu ekranowego WEJŚCIE DŹWIĘKU.

## Zmiany jasności spowodowane upływem czasu

- Zmień ustawienie opcji DV MODE (Dynamiczny tryb obrazu) na OFF (Wył.) i dostosuj jasność.

**UWAGA:** Gdy opcja DV MODE (Dynamiczny tryb obrazu) jest ustawiona na ON (Wł.), monitor automatycznie ustawi jasność na podstawie warunków otoczenia.

# Informacje producenta dotyczące recyklingu i oszczędzania energii

Firma NEC DISPLAY SOLUTIONS bardzo angażuje się w ochronę środowiska i uważa recykling za jeden z priorytetów w swoich staraniach na rzecz ograniczenia obciążenia środowiska niekorzystnymi skutkami działalności przemysłowej. Dokładamy wszelkich starań, aby tworzone przez nas produkty były przyjazne dla środowiska i zawsze staramy się pomagać w definiowaniu i przestrzeganiu najnowszych niezależnych norm, takich jak ISO (International Organisation for Standardization) i TCO (Swedish Trades Union).

## Utylizacja starych produktów firmy NEC

Celem recyklingu jest uzyskanie określonych korzyści dla środowiska poprzez ponowne wykorzystanie, ulepszenie, regenerację lub odzyskanie materiałów. Elementy szkodliwe dla środowiska są odpowiednio przetwarzane i utylizowane w specjalnych zakładach recyklingu. Aby zapewnić jak najwyższą skuteczność recyklingu produktów, firma **NEC DISPLAY SOLUTIONS oferuje szeroką gamę procesów recyklingu** i udziela porad w zakresie postępowania z produktami z myślą o środowisku naturalnym, gdy nie nadają się one już do użytku.

Wszelkie informacje dotyczące utylizowania produktu oraz informacje na temat zakładów recyklingu w danym kraju można znaleźć w następujących witrynach internetowych:

<http://www.nec-display-solutions.com/greencompany/> (Europa),

<http://www.nec-display.com> (Japonia) lub

<http://www.necdisplay.com> (USA).

## Oszczędzanie energii

Ten monitor jest wyposażony w zaawansowany technologicznie system oszczędzania energii. Gdy do monitora zostanie wysłany sygnał DPMS (Display Power Management Signalling), włącza się tryb oszczędzania energii. Monitor przechodzi do jednego trybu oszczędzania.

Tryb	Zużycie energii	Kolor diody LED
Maksymalna praca	25 W (E221N) 28 W (E241N)	Niebieski
Normalna praca	Ustawienie domyślne 15 W (E221N) Ustawienie domyślne 16 W (E241N)	Niebieski
Tryb oszczędzania energii	Mniej niż 0,29 W	Bursztynowy
Off Mode (Tryb wyłączenia)	Mniej niż 0,26 W	Nie świeci

Więcej informacji na ten temat zawiera witryna:

<http://www.necdisplay.com/> (Stany Zjednoczone)

<http://www.nec-display-solutions.com/> (Europa)

<http://www.nec-display.com/global/index.html> (strona międzynarodowa)

Informacje dotyczące oszczędzania energii:

Dotyczy wymagań normy ErP:

Ustawienie: Brak

Zużycie energii: 0,5 W lub mniej.

Czas do włączenia funkcji zarządzania energią: Około 1 min.

Dotyczy wymagań normy ErP (sieciowy stan gotowości):

Ustawienie: Brak

Zużycie energii: Poniżej 0,5 W (przy aktywacji jednego portu) / poniżej 3,0 W (przy aktywacji wszystkich portów).

Czas do włączenia funkcji zarządzania energią: Około 1 min.

## Oznaczenie WEEE (dyrektywa Komisji Europejskiej 2012/19/UE ze zmianami)



### Utylizacja zużytego produktu: w Unii Europejskiej

Przepisy unijne wprowadzone w każdym państwie członkowskim Unii Europejskiej wymagają, by zużyte urządzenia elektryczne i elektroniczne, opatrzone znakiem umieszczonym po lewej stronie, były utylizowane oddzielnie od zwykłych odpadów gospodarczych. Dotyczy to również monitorów i akcesoriów elektrycznych, takich jak kable sygnałowe czy zasilające. Przy utylizacji takich produktów należy postępować zgodnie z wytycznymi lokalnej administracji lub zapytać o sposób postępowania w sklepie, gdzie nabyto dany produkt lub postępować zgodnie odpowiednim prawem lub zgodnie z zawartą umową. Oznaczenie produktów elektrycznych i elektronicznych odnosi się wyłącznie do aktualnych Państw Członkowskich Unii Europejskiej.

### Poza terenem Unii Europejskiej

Jeżeli chcesz utylizować zużyte produkty elektryczne i elektroniczne poza terenem Unii Europejskiej, musisz skontaktować się z przedstawicielem lokalnych władz i zapytać się o prawidłową metodę utylizacji.