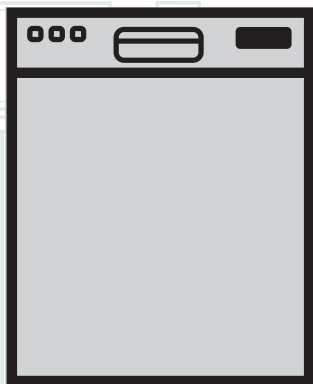


Zmywarka

Instrukcja Obsługi



PL

Document Number : 15 0167 1400_AB_BEKO_B6_PL/31-07-17.(16:37)

beko

Należy zapoznać się z niniejszą instrukcją obsługi!




Szanowny Kliencie,

Mamy nadzieję, że ten wysokiej jakości produkt wyposażony w nowoczesne rozwiązania spełni Państwa oczekiwania. Dlatego przed rozpoczęciem korzystania z produktu należy zapoznać się z całą instrukcją obsługi i dodatkową dokumentacją oraz zachować je do użytku w przyszłości. Jeżeli produkt zostanie przekazany innej osobie, powinna ona także otrzymać tę instrukcję obsługi. Należy stosować się do wszystkich ostrzeżeń i informacji w instrukcji obsługi.

Należy pamiętać, że niniejsza instrukcja obsługi dotyczy także kilku innych modeli zmywarki. Różnice między modelami podano w instrukcji obsługi.

Objaśnienie symboli

W niniejszej instrukcji obsługi zastosowano następujące symbole:

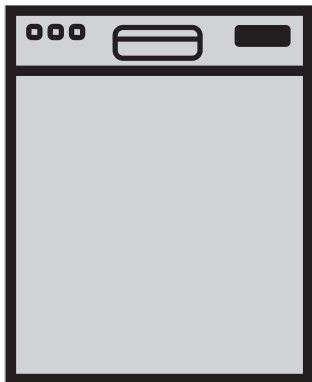
	Ważne informacje lub przydatne wskazówki dotyczące obsługi.
	Ostrzeżenie sytuacji niebezpiecznych dla życia lub mienia.
	Ostrzeżenie dotyczące porażenia prądem.
	Opakowanie produktu jest wytwarzane z surowców wtórnych zgodnie z przepisami dotyczącymi ochrony środowiska obowiązującymi w danym kraju.

Nie należy wyrzucać opakowania razem z odpadami komunalnymi lub innymi. Należy oddać je do punktu skupu surowców wtórnych wyznaczonego przez lokalny urząd.



Zmywarka

Instrukcja Obsługi



PL

Należy zapoznać się z niniejszą instrukcją obsługi!





Szanowny Kliencie,

Mamy nadzieję, że ten wysokiej jakości produkt wyposażony w nowoczesne rozwiązania spełni Państwa oczekiwania. Dlatego przed rozpoczęciem korzystania z produktu należy zapoznać się z całą instrukcją obsługi i dodatkową dokumentacją oraz zachować je do użytku w przyszłości. Jeżeli produkt zostanie przekazany innej osobie, powinna ona także otrzymać tę instrukcję obsługi. Należy stosować się do wszystkich ostrzeżeń i informacji w instrukcji obsługi.

Należy pamiętać, że niniejsza instrukcja obsługi dotyczy także kilku innych modeli zmywarki. Różnice między modelami podano w instrukcji obsługi.

Objaśnienie symboli

W niniejszej instrukcji obsługi zastosowano następujące symbole:

	Ważne informacje lub przydatne wskazówki dotyczące obsługi.
	Ostrzeżenie sytuacji niebezpiecznych dla życia lub mienia.
	Ostrzeżenie dotyczące porażenia prądem.
	Opakowanie produktu jest wytwarzane z surowców wtórnych zgodnie z przepisami dotyczącymi ochrony środowiska obowiązującymi w danym kraju.

Nie należy wyrzucać opakowania razem z odpadami komunalnymi lub innymi. Należy oddać je do punktu skupu surowców wtórnych wyznaczonego przez lokalny urząd.

1 INSTRUKCJE DOTYCZĄCE BEZPIECZEŃSTWA I OCHRONY ŚRODOWISKA 4

Ogólne informacje na temat bezpieczeństwa ..	4
Przeznaczenie	5
Informacje na temat bezpieczeństwa dzieci	5
Utylizacja opakowania	5
Transport zmywarki	6
Zgodność z dyrektywą WEEE i utylizacją zmywarki po zakończeniu eksploatacji	6
Zgodność z dyrektywą RoHS	6
Informacje o opakowaniu	6

2 ZMYWARKA DO NACZYŃ 7

Przegląd	7
Układ suszenia z wentylatorem	8
Dane techniczne	8

3 MONTAŻ 9

Odpowiednie miejsce montażu	9
Podłączanie źródła wody	9
Podłączanie do odpływu	10
Aquasafe+ (zależy od modelu)	11
Regulacja nóżek	11
Podłączanie zasilania	11
Pierwsze uruchomienie	12

4 PRZYGOTOWANIE 13

Wskazówki dotyczące oszczędzania energii ..	13
System zmiękczenia wody	13
Regulacja systemu zmiękczenia wody	13
Dodawanie soli	15
Detergent	16
Dodawanie detergentu	16
Detergenty złożone w tabletkach	18
Płyn do płukania	18
Element kosza na sztućce	21
Kosz na sztućce	21
Kosz na sztućce	22
Kosz na sztućce	22
Składane druty dolnego kosza	23
Składane druty dolnego kosza (4 szt.)	24
Składane druty dolnego kosza (2 szt.)	24
Składane zęby dolnego kosza	25
Składane zęby dolnego kosza	26
Drut na butelki w dolnym koszu	26
Akcesorium Soft Touch	27
Uchwyt na szklanki w dolnym koszu	27
Podpórki do mycia tac	27

Wielofunkcyjny stelaż dolnego kosza z regulacją wysokości	28
Stelaż górnego kosza z regulacją wysokości ..	29
Szuflada górnego kosza	29
Podpórka kieliszków w górnym koszu	29
Podpórka kieliszków w górnym koszu	30
Składane druty górnego kosza	30
Składane zęby górnego kosza	31
Składane zęby górnego kosza	31
Regulacja wysokości górnego kosza	32
Regulacja wysokości załadowanego górnego kosza	33
Ustawianie wysokości przy pustym koszu	34

5 OBSŁUGA ZMYWARKI 35

Przyciski	36
Przygotowanie zmywarki	36
Wybieranie programu	36
Funkcje pomocnicze	38
Programowanie czasu zmywania	39
Uruchamianie programu	40
Anulowanie programu	41
Wskaźnik soli (S)	41
Wskaźnik płynu zrobić płukania (P)	41
Koniec programu	41
Ostrzeżenie o ustaniu dopływu wody	41
Ostrzeżenie o przepełnieniu	41

6 KONSERWACJA I CZYSZCZENIE 42

Czyszczenie zewnętrznych powierzchni zmywarki	42
Czyszczenie wnętrza zmywarki	42
Czyszczenie filtrów	42
Czyszczenie filtra węża	43
Czyszczenie wirników	44
Dolny wirnik	44
Górny wirnik	44

7 ROZWIĄZYWANIE PROBLEMÓW 45

Ten rozdział zawiera instrukcje dotyczące bezpieczeństwa, których przestrzeganie ograniczy ryzyko odniesienia obrażeń ciała lub powstania szkód materialnych. Niestosowanie się do tych instrukcji spowoduje unieważnienie wszystkich gwarancji.

Ogólne informacje na temat bezpieczeństwa

- Nie wolno ustawiać zmywarki na dywanie; w przeciwnym wypadku brak przepływu powietrza pod nią spowoduje przegrzanie podzespołów elektrycznych. Zmywarka nie będzie działać prawidłowo.
- Nie wolno korzystać ze zmywarki, jeżeli kabel/ wtyczka kabla zasilania jest uszkodzony(-a)! Należy skontaktować się z autoryzowanym serwisem.
- Zmywarkę należy podłączyć do uziemionego gniazdka chronionego przez bezpiecznik o parametrach zgodnych z podanymi w tabeli „Dane techniczne”. Instalację uziemiającą powinien wykonać wykwalifikowany elektryk; nie należy lekceważyć tego zalecenia. Firma nie ponosi odpowiedzialności za szkody powstałe w wyniku korzystania ze zmywarki bez uziemienia zgodnego z lokalnymi przepisami.
- Wąż dostarczania wody i wąż spustowy muszą być dokładnie przymocowane i nieuszkodzone.
- Jeżeli zmywarka nie jest używana, należy odłączyć ją od źródła zasilania.
- Nie wolno myć zmywarki, spryskując je lub polewając wodą! Może to spowodować porażenie prądem!
- Nie wolno dotykać wtyczki mokrymi rękoma! Nie wolno odłączać zmywarki od gniazdka, ciągnąc za kabel; należy zawsze trzymać za wtyczkę.
- Zmywarka musi być odłączona od źródła zasilania podczas montażu, konserwacji, czyszczenia i naprawy.
- Montaż i naprawę zmywarki może wykonywać tylko autoryzowany serwis. Producent nie ponosi odpowiedzialności za szkody spowodowane wykonywaniem czynności przez osoby nieupoważnione.
- Nie wolno stosować w zmywarce rozpuszczalników chemicznych. Powodują one ryzyko wybuchu.
- Po całkowitym wyjęciu górnego i dolnego koszyka na drzwiczkach zmywarki będzie spoczywał ciężar koszyków. Nie należy obciążać drzwiczek w inny sposób; w przeciwnym wypadku zmywarka może się przewrócić.

- Nie wolno pozostawiać otwartych drzwiczek zmywarki z wyjątkiem wkładania i wyjmowania naczyń.
- Nie należy otwierać drzwiczek zmywarki w trakcie jej pracy, chyba że jest to konieczne. Należy pamiętać, że po otwarciu drzwiczek ze zmywarki wydostanie się gorąca para.

Przeznaczenie

- Zmywarka jest przeznaczona do użytku domowego.
- Należy jej używać wyłącznie do mycia naczyń domowych.
- To urządzenie jest przeznaczone do użytku w gospodarstwie domowym i zastosowań w podobnych miejscach, takich jak:

- kuchnie dla pracowników w sklepach, biurach i innych miejscach pracy;
- gospodarstwa agroturystyczne;
- hotele, motele i inne budynki mieszkalne;
- kwatery prywatne.

- Należy stosować wyłącznie środki myjące, środki do płukania i dodatki bezpieczne dla zmywarki.
- Producent nie ponosi odpowiedzialności za nieprawidłową obsługę lub transport.
- Okres użytkowania zmywarki wynosi 10 lat. W tym okresie dostępne będą dostępne oryginalne części zamienne umożliwiające prawidłowe

- działanie zmywarki.
- To urządzenie może być używane przez dzieci w wieku co najmniej 8 lat, osoby niepełnosprawne fizycznie, psychicznie lub umysłowo, a także osoby bez doświadczenia lub wiedzy w zakresie obsługi urządzenia, o ile znajdują się one pod nadzorem lub zostały szczegółowo poinstruowane w zakresie bezpiecznego korzystania z urządzenia i potencjalnych zagrożeń. Dzieci nie mogą bawić się urządzeniem. Dzieci bez nadzoru nie mogą czyścić ani konserwować tego urządzenia.

Informacje na temat bezpieczeństwa dzieci

- Urządzenia elektryczne są niebezpieczne dla dzieci. Podczas pracy zmywarki dzieci nie mogą się do niej zbliżać. Nie należy pozwalać im na korzystanie ze zmywarki.
- Należy pamiętać o zamknięciu drzwiczek zmywarki przed opuszczeniem pomieszczenia, w którym się znajduje.
- Wszystkie środki myjące i dodatki należy przechowywać w bezpiecznym miejscu niedostępnym dla dzieci.

Utylizacja opakowania

Opakowanie może być niebezpieczne dla dzieci. Wszystkie środki myjące i dodatki należy przechowywać

w bezpiecznym miejscu niedostępnym dla dzieci. Opakowanie zmywarki jest wytwarzane z surowców wtórnych. Należy je posortować i zutylizować zgodnie z instrukcjami przetwarzania surowców wtórnych. Nie wolno wyrzucać go z odpadami komunalnymi.

Transport zmywarki



Jeżeli konieczne jest przemieszczenie zmywarki, należy ustawić ją pionowo i trzymać z tyłu. Przechylenie zmywarki do przodu może spowodować zamoczenie i uszkodzenie części elektronicznych.

1. Przed transportem odłącz zmywarkę od gniazdka.
2. Odłącz wąż spustowy i dostarczania wody.
3. Całkowicie spuść wodę pozostałą w zmywarce.

Zgodność z dyrektywą WEEE i utylizacją zmywarki po zakończeniu eksploatacji



Ta zmywarka jest zgodna z dyrektywą Unii Europejskiej WEEE (2012/19/UE). Na opisywanej zmywarce umieszczono symbol klasyfikacji

z użyciem urządzeń elektrycznych i elektronicznych (WEEE). Zmywarka została wyprodukowana z wysokiej jakości części i materiałów, które można wykorzystać ponownie i nadają się do recyklingu. Po upływie okresu użytkowania nie należy wyrzucać zmywarki z odpadami komunalnymi lub podobnymi. Należy zabrać ją do punktu utylizacji urządzeń elektrycznych i elektronicznych. Informacje o punktach utylizacji odpadów można uzyskać w urzędach lokalnych.

Zgodność z dyrektywą RoHS

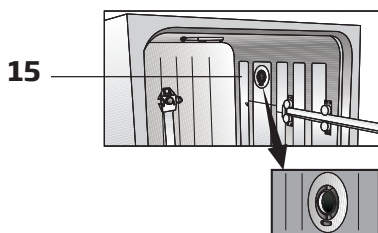
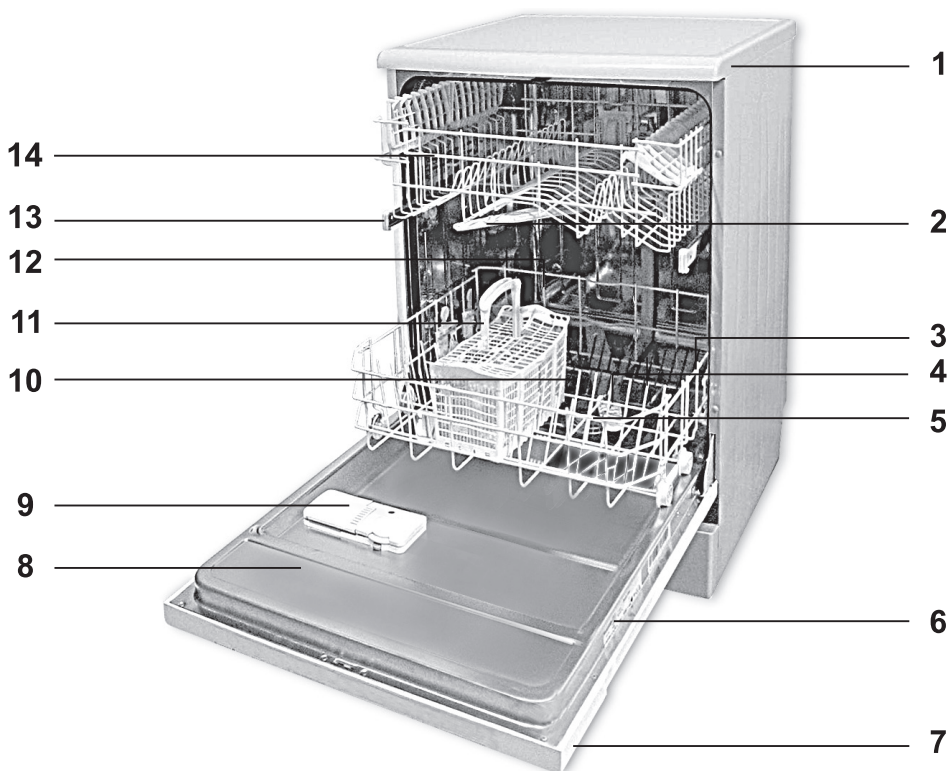
Zakupiona zmywarka jest zgodna z dyrektywą Unii Europejskiej RoHS (2011/65/UE). Nie zawiera szkodliwych ani niedozwolonych materiałów określonych w dyrektywie.

Informacje o opakowaniu

Opakowanie produktu jest wytwarzane z surowców wtórnych zgodnie z przepisami dotyczącymi ochrony środowiska obowiązującymi w danym kraju. Nie należy wyrzucać opakowania razem z odpadami komunalnymi lub innymi. Należy oddać je do punktu skupu surowców wtórnych wyznaczonego przez lokalny urząd.

2 Zmywarka do naczyń

Przegląd



1. Blat (zależy od modelu)
2. Górny wirnik
3. Dolny kosz
4. Dolny wirnik
5. Filtry
6. Tabliczka znamionowa
7. Panel sterowania
8. Drzwiczki
9. Dozownik detergentu
10. Lower impeller slot
11. Koszyk na sztućce
12. Pokrywka zbiornika soli
13. Prowadnica górnego kosza
14. Górny kosz
15. System suszenia wentylatorem (zależy od modelu)

Dane techniczne

CE Zgodność z normami i danymi testowymi / deklaracja zgodności WE

Ta zmywarka jest zgodna z następującymi dyrektywami Unii Europejskiej; Projektowanie, produkcja i sprzedaż tej zmywarki są zgodne z zasadami bezpieczeństwa zawartymi we wszystkich odpowiednich przepisach Wspólnoty Europejskiej. 2014/35/EU, 2014/30/EU, 93/68/EC, IEC 60436/DIN 44990, EN 50242

Parametry wejściowe źródła zasilania	220-240 V, 50 Hz (patrz tabliczka znamionowa)
Całkowity pobór mocy	1800-2100 W (patrz tabliczka znamionowa)
Pobór mocy grzałki	1800 W (patrz tabliczka znamionowa)
Całkowite natężenie (w zależności od modelu)	10 A (patrz tabliczka znamionowa)
Zużycie mocy pompy odpływowej	30 W (patrz tabliczka znamionowa)
Ciśnienie wody	0,3-10 bar (= 3-100 N/cm ² = 0,01-1,0 Mpa)



Dane techniczne mogą ulec zmianie bez powiadomienia w związku z modernizacją konstrukcji urządzenia.



Rysunki w tej instrukcji są schematyczne i mogą nie być zgodne z rzeczywistym urządzeniem.



Wartości podane na oznaczeniach zmywarki lub w dostarczonej z nią dokumentacji drukowanej zostały uzyskane w warunkach laboratoryjnych zgodnie z odpowiednimi normami. W zależności od warunków pracy i środowiskowych, w których używana jest zmywarka, wartości te mogą być inne.

Układ suszenia z wentylatorem

(zależnie od modelu)

Układ suszenia z wentylatorem umożliwi efektywne suszenie naczyń.

Podczas pracy zmywarki słyszalny jest dźwięk różniący się od dźwięku cyklu mycia i jest to normalny objaw.

Uwaga dla urzędu certyfikacyjnego

Dane wymagane do testów działania zostaną udostępnione na żądanie. Wnioski można przysyłać na następujący adres e-mail:

dishwasher@standardloading.com

W wiadomości e-mail z wnioskiem należy pamiętać o podaniu kodu, numerów katalogowych i seryjnych testowanej zmywarki oraz informacji kontaktowych. Kod, numery katalogowe i numery seryjne zmywarki znajdują się na etykiecie typu umieszczonej z boku drzwiczek.

3 Montaż

Montaż zmywarki zapewnia najbliższy autoryzowany serwis. Aby przygotować zmywarkę do eksploatacji, przed skontaktowaniem się z autoryzowanym serwisem należy upewnić się, że układ elektryczny, dostarczania bieżącej wody i odprowadzania wody działają prawidłowo. Jeżeli tak nie jest, należy wezwać wykwalifikowanego technika i hydraulika w celu wykonania niezbędnych napraw.



Użytkownik jest odpowiedzialny za przygotowanie miejsca eksploatacji podłączenie zasilania, źródła bieżącej wody i odpływu wody.



Montaż i podłączenie zasilania muszą zostać wykonane przez autoryzowany serwis. Producent nie ponosi odpowiedzialności za szkody spowodowane wykonywaniem czynności przez osoby nieupoważnione.



Przed rozpoczęciem montażu należy sprawdzić, czy zmywarka nie jest uszkodzona. Jeżeli tak jest, nie należy jej montować. Uszkodzona zmywarka stanowi zagrożenie dla bezpieczeństwa użytkownika.



Podczas przesuwania zmywarki na miejsce po zakończeniu montażu lub czyszczenia należy sprawdzić, czy węże doprowadzania i odprowadzania wody nie zostały zagięte, przedziurawione ani zgniecione.

Podczas ustawiania zmywarki należy zwrócić uwagę, aby nie uszkodzić podłogi, ścian, rur itp. Nie należy przesuwać zmywarki, trzymając ją za drzwiczki lub panel.

Odpowiednie miejsce montażu

- Należy ustawić zmywarkę na stabilnej i płaskiej podłodze o wystarczającej nośności! Zmywarkę należy ustawić na płaskiej powierzchni, aby można było wygodnie i dokładnie zamknąć drzwiczki.
- Nie należy ustawiać zmywarki w miejscach, w których temperatura może spaść poniżej 0°C.
- Zmywarkę należy ustawić co najmniej 1 cm od brzegów innych mebli.
- Zmywarkę należy ustawić na stabilnej podłodze. Nie należy ustawiać jej na dywanie o długim włosiu ani podobnych powierzchniach.



Nie należy ustawiać zmywarki na kablu zasilania.

- Należy wybrać miejsce umożliwiające szybkie i wygodne wkładanie oraz wyjmowanie naczyń.
- Zmywarkę należy zamontować blisko kranu i otworu odpływu. Miejsce montażu należy wybrać tak, aby nie zmieniać go po podłączeniu zmywarki.

Podłączanie źródła wody



Zalecamy zamontowanie filtra na wlocie wody domu / mieszkania, aby uchronić zmywarkę przed uszkodzeniem spowodowanym zanieczyszczeniami (piasek, brud, rdza itp.) z systemu wodociągów lub własnego źródła wody, a także uniknąć zanieczyszczeń, takich jak żółte smugi lub gromadzenie się osadów po zakończeniu mycia.

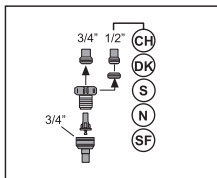
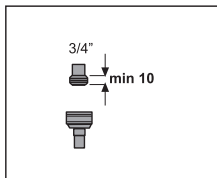
Dozwolona temperatura wody: do 25°C

Zmywarki do naczyń nie można podłączać do otwartych urządzeń wykorzystujących ciepłą wodę ani przepływowych podgrzewaczy wody.

- Do nowej zmywarki nie należy podłączać starego ani zużytego węża doprowadzania wody. Należy użyć nowego węża doprowadzania wody dostarczonego ze zmywarką.
- Wąż doprowadzania wody należy podłączyć bezpośrednio do kranu. Ciśnienie wody powinno wynosić od 0,3 do 10 barów. Jeżeli ciśnienie wody przekracza 10 barów, między zmywarką a kranem należy zamontować zawór bezpieczeństwa.
- Po wykonaniu połączeń należy całkowicie odkręcić kran, aby sprawdzić, czy nie występują wycieki wody.



W celu podłączenia węża doprowadzania wody do kranu należy użyć wkręcane go złącza węża z gwintem zewnętrznym o średnicy $\frac{3}{4}$ cala. Jeżeli jest to konieczne, należy zastosować wkładkę z filtrem, aby odfiltrować osady z rur.

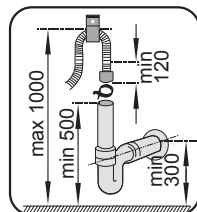
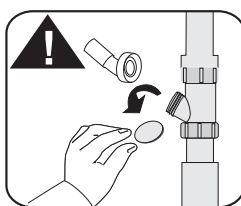
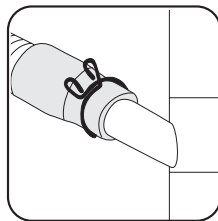
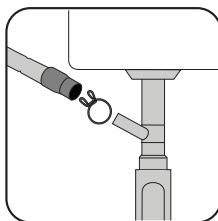


Ze względów bezpieczeństwa należy całkowicie zakręcić kurek kranu po zakończeniu programu mycia.

Podłączanie do odpływu

Wąż odprowadzania wody można podłączyć bezpośrednio do otworu odpływu lub odpływu zlewu. Długość tego połączenia musi wynosić co najmniej 50 cm, a maks. 100 cm od podłogi. Jeżeli wąż odprowadzania wody będzie dłuższy niż 4 metry, naczynia nie zostaną wymyte prawidłowo.

Wąż odprowadzania wody należy podłączyć do rury odpływu, nie zginając go. Wąż odprowadzania wody należy dokładnie przymocować do rury odpływu, aby podczas pracy zmywarki nie doszło do jego przemieszczenia.

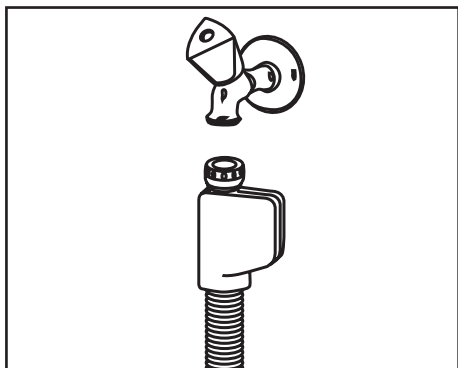


Aquasafe+ (zależy od modelu)

Układ Aquasafe+ chroni przed wyciekami wody, które mogą mieć miejsce przy wlocie węży. Należy unikać kontaktu obudowy zaworu z wodą, aby uniknąć uszkodzenia układu elektrycznego. Jeżeli układ Aquasafe+ zostanie uszkodzony, należy odłączyć zmywarkę od gniazdka i skontaktować się z autoryzowanym serwisem.



Ponieważ zestaw węży jest wyposażony w złącza i podzespoły elektryczne, nie wolno ich skracać ani przedłużać za pomocą węży przedłużających.



Rura odpływu musi być podłączona do systemu kanalizacji i nie może być podłączona do źródła wód powierzchniowych.

Regulacja nóżek

Jeżeli nie można prawidłowo zamknąć drzwiczek zmywarki lub zmywarka nie jest stabilna po lekkim popchnięciu, należy wyregulować nóżki zmywarki. Nóżki zmywarki należy wyregulować zgodnie z ilustracjami w instrukcji montażu dostarczonej ze zmywarką.

Podłączanie zasilania

Zmywarkę należy podłączyć do uziemionego gniazdka chronionego przez bezpiecznik o parametrach zgodnych z podanymi w tabeli „Dane techniczne”. Firma nie ponosi odpowiedzialności za szkody powstałe w wyniku korzystania ze zmywarki bez uziemienia zgodnego z lokalnymi przepisami.

- Połączenie musi być zgodne z przepisami krajowymi.
- Po zamontowaniu zmywarki wtyczka kabla zasilającego musi być łatwo dostępna.



Po zakończeniu programu mycia należy odłączyć zmywarkę od gniazdka.

- Informacje o napięciu i dozwolonym bezpieczniku lub wyłączniku automatycznym znajdują się w rozdziale „Dane techniczne”. Jeżeli wartość znamionowa bezpiecznika lub wyłącznika automatycznego aktualnie używanego w domu wynosi mniej niż 16 amperów, należy zlecić wykwalifikowanemu elektrykowi montaż 16-amperowego bezpiecznika.
- Podane napięcie musi być równe napięciu sieci zasilania.
- Nie należy podłączać zmywarki za pomocą przedłużacza ani rozgałęźnika.



Uszkodzony kabel zasilania należy wymienić w autoryzowanym serwisie.



Jeżeli zmywarka do naczyń jest wyposażona w wewnętrzne podświetlenie, w przypadku uszkodzenia lampy należy wymieniać tylko w autoryzowanym serwisie.



W przypadku awarii zmywarki nie należy z niej korzystać do momentu naprawy w autoryzowanym serwisie! Istnieje ryzyko porażenia prądem!

Pierwsze uruchomienie

Przed uruchomieniem zmywarki należy upewnić się, że wykonano wszystkie przygotowania zgodnie z instrukcjami zawartymi w rozdziale „Ważne instrukcje dotyczące bezpieczeństwa” i „Montaż”.

- Aby przygotować zmywarkę do mycia naczyń, za pierwszym razem należy ją uruchomić, wybierając najkrótszy program z detergentem, gdy zmywarka jest pusta. Przed pierwszym uruchomieniem należy włączyć do zbiornika na sól 1 litr wody zanim zostanie napełniony solą.



Po fabrycznej kontroli jakości w zmywarce może znajdować się niewielka ilość wody. Nie spowoduje to uszkodzenia zmywarki.

4 Przygotowanie

Wskazówki dotyczące oszczędzania energii

Poniższe informacje ułatwią korzystanie ze zmywarki w sposób ekologiczny i umożliwiający oszczędzanie energii. Przed włożeniem naczyń do zmywarki należy usunąć z nich większe resztki żywności. Zmywarkę należy uruchomić po jej całkowitym napełnieniu. Przed wybraniem programu należy zapoznać się z tabelą „Dane programów oraz średnie wartości zużycia”. Nie należy używać większej ilości detergentu, niż podana na opakowaniu.

System zmiękczenia wody



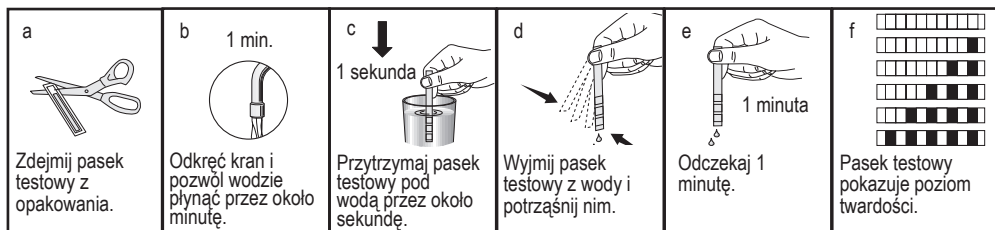
Zmywarka wymaga do pracy miękkiej wody. Jeżeli twardość wody wynosi ponad 6°dH, należy ją zmiękczyć i odkamienić. W przeciwnym wypadku jony powodujące twardość wody gromadzą się na powierzchniach naczyń i mogą utrudniać mycie, nabłyszczanie i suszenie przez zmywarkę.

Zmywarka jest wyposażona w system zmiękczenia wody, który zmniejsza twardość pobieranej wody. System zmiękcza wodę pobieraną do zmywarki do poziomu umożliwiającego uzyskanie odpowiedniej jakości mycia naczyń.

Regulacja systemu zmiękczenia wody

Właściwe wyregulowanie systemu zmiękczenia wody zwiększa wydajność zmywania, płukania i suszenia przez zmywarkę. Należy ustawić poziom twardości wody w zmywarce odpowiednio zgodnie z instrukcjami dotyczącymi poziomu twardości wody w tej broszurze.

Do określenia twardości wody zasilającej w celu ustawienia tego systemu używa się dostarczonego wraz z produktem paska testowego w sposób zgodny z poniższym opisem poszczególnych kroków.



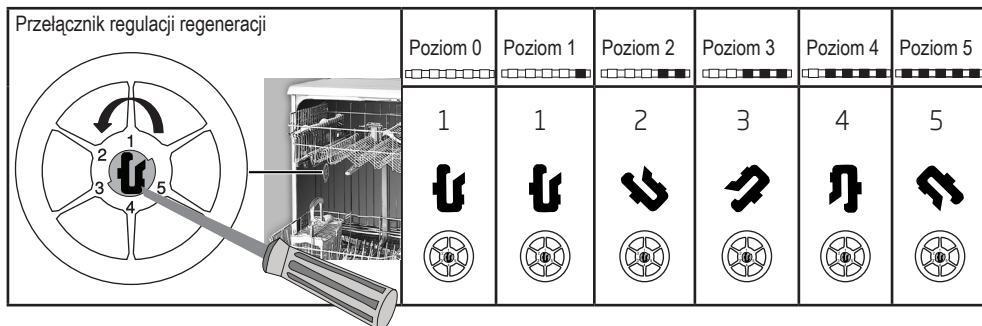
Po określeniu stopnia twardości wody zasilającej:

1. Włącz zmywarkę, przejdź do menu ustawień, równocześnie naciśnij przyciski Time Delay (Zwłoka czasowa) oraz Programme (Program) i przytrzymaj je przez 3 sekundy.
2. Przyciskaj przycisk programu, aż zacznie migać ikonka wskaźnika soli. Na wskaźniku programu wyświetla się bieżący etap regeneracji.
3. Za pomocą przycisku Time Delay (Zwłoka czasowa) ustaw poziom twardości wody odpowiedni do twardości wody zasilającej. Prawidłowe ustawienia znajdziesz w „Tabeli ustawień twardości wody”.
4. Naciśnij przycisk On/Off (Włączanie/wyłączanie), aby zachować to ustawienie.

Tabela ustawień twardości wody

Poziom twardości	Twardość wody w skali angielskiej °dE	Twardość wody w skali niemieckiej °dH	Twardość wody w skali francuskiej °dF	Wskaźnik poziomu twardości wody
Poziom 0 	0–5	0–4	0–8	Naciśnij przycisk Time Delay (Zwłoka czasowa), aby przełączyć poziom twardości wody do pozycji P1.
Poziom 1 	6–9	5–7	9–13	
Poziom 2 	10–15	8–12	14–22	Naciśnij przycisk Time Delay (Zwłoka czasowa), aby przełączyć poziom twardości wody do pozycji P2.
Poziom 3 	16–19	13–15	23–27	Naciśnij przycisk Time Delay (Zwłoka czasowa), aby przełączyć poziom twardości wody do pozycji P3.
Poziom 4 	20–24	16–19	28–34	Naciśnij przycisk Time Delay (Zwłoka czasowa), aby przełączyć poziom twardości wody do pozycji P4.
Poziom 5 	25–62	20–50	35–90	Naciśnij przycisk Time Delay (Zwłoka czasowa), aby przełączyć poziom twardości wody do pozycji P5.

Na przełączniku regulacji regeneracji nastaw także ten sam poziom twardości, który nastawiono na panelu sterowania. Na przykład, jeśli nastawiono go na „3. poziom” na panelu sterowania, przełącznik regulacji regeneracji także nastaw na „3. poziom”.



Przygotowanie

Jeśli poziom twardości wody zasilającej przekracza 90°dF lub jeśli używasz wody ze studni, zaleca się zastosowanie urządzeń do oczyszczania wody i specjalnych filtrów. Jeśli poziom twardości wody zasilającej wynosi poniżej 13° dF, nie ma potrzeby stosowania soli w zmywarce. W takim przypadku na panelu zmywarki w sposób ciągły świeci wskaźnik ostrzegający o braku soli (jeśli dostępny).

Jeśli twardość ustawiono na poziomie 1, wskaźnik ostrzegający o braku soli będzie świecić w sposób ciągły, choć nie trzeba stosować soli. Jeśli mimo tego stosuje się sól, nie będzie ona zużywana, a wskaźnik soli nie zaświeci się.



W razie zmiany miejsca zamieszkania konieczne jest ponowne dostosowanie stopnia twardości wody urządzenia przez uwzględnienie informacji podanych powyżej zgodnie ze stopniem twardości wody doprowadzanej do nowego miejsca zamieszkania. Urządzenie wyświetli ostatnio nastawiony poziom twardości wody.

Dodawanie soli

System zmiękczenia wody wymaga regeneracji, aby zmywarka cały czas działała z tą samą efektywnością. W tym celu stosuje się sól do zmywarek.



W zmywarce należy stosować wyłącznie specjalną sól zmiękczącą przeznaczoną do tego typu urządzeń.

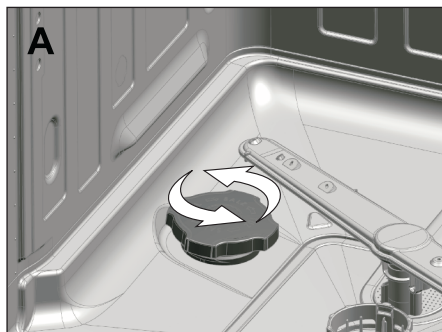


Zalecamy stosowanie soli zmiękczającej w postaci granulatu lub proszku. Nie należy stosować soli, która nie rozpuszcza się w wodzie, na przykład soli kuchennej lub stołowej. Z czasem spowoduje to pogorszenie efektywności działania systemu zmiękczenia wody.



Po uruchomieniu zmywarki zbiornik na sól napełni się wodą. Dlatego przed uruchomieniem zmywarki należy napełnić zbiornik solą.

1. Najpierw wyjmij dolny kosz, aby dodać sól zmiękczącą.
2. Obróć nakrętkę zbiornika na sól w lewo, aby go otworzyć (A, B).

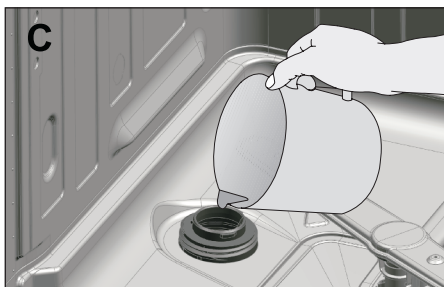




Po uruchomieniu zmywarki zbiornik na sól napełni się wodą. Dlatego przed uruchomieniem zmywarki należy napełnić zbiornik solą.



Przed pierwszym uruchomieniem należy napełnić system zmiękczenia wody 1 litrem wody (C).



3. Napełnij zbiornik solą, używając lejka do soli (D). Aby przyspieszyć rozpuszczanie soli w wodzie, zamieszaj ją łyżką.



Zbiornik na sól mieści ok. 2 kg soli do zmywarek.

4. Po napełnieniu zbiornika załóż nakrętkę i dokładnie ją dokręć.
5. Jeżeli program mycia nie będzie uruchamiany bezpośrednio po dodaniu soli, uruchom pustą zmywarkę,

wybierając najkrótszy program, aby rozpuścić i zmyć resztki soli rozsypane w zmywarce.



Ponieważ sole różnych marek różnią się wielkością granulek i różna jest też twardość wody, rozpuszczenie soli w wodzie może potrwać kilka godzin. Dlatego po wsypaniu soli do zbiornika zmywarki wskaźnik soli może świecić przez pewien czas. Niespłukane granulki soli mogą powodować powstawanie rdzawych plam w zmywarce. Sól należy wsypywać na krótko przed uruchomieniem programu.

Detergent

W zmywarce można stosować detergenty w proszku, płynie/żelu i tabletkach.



Należy stosować wyłącznie detergenty przeznaczone do zmywarek do naczyń. Nie wolno używać płynów do mycia naczyń. Zalecamy unikanie detergentów zawierających chlor i fosforan, ponieważ są szkodliwe dla środowiska naturalnego.

Dodawanie detergentu



Aby określić ilość detergentu odpowiednią do wybranego programu, należy zapoznać się z sekcją „Tabela programów”.

Przygotowanie



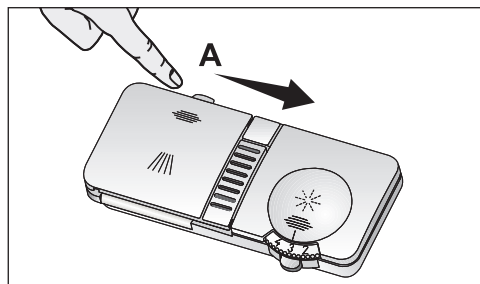
W celu uzyskania odpowiedniej jakości zmywania i suszenia należy zawsze przestrzegać instrukcji zawartej na opakowaniu detergentu. W razie dalszych pytań zalecamy skontaktowanie się z producentem detergentu.



Do dozownika detergentu nie wolno wlewać rozpuszczalnika. Grozi to wybuchem!

Umieść detergent w dozowniku detergentu bezpośrednio przed włączeniem zmywarki, zgodnie z ilustracjami poniżej.

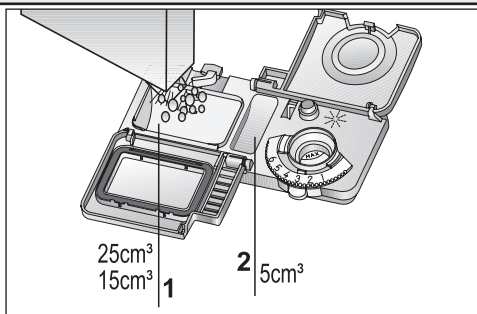
1. Przesuń zatrzask w prawo, aby otworzyć pokrywkę dozownika detergentu (A).



2. Włóż odpowiednią ilość detergentu w proszku, płynie/żelu lub tabletkę do dozownika.



W dozowniku detergentu znajdują się oznaczenia poziomu ułatwiające dodanie odpowiedniej ilości detergentu. Całkowicie napełniony dozownik zawiera 40 cm^3 detergentu. W zależności od stopnia napełnienia zmywarki lub zabrudzenia naczyń należy wsypać detergent do oznaczenia poziomu 15 cm^3 lub 25 cm^3 w dozowniku (1).

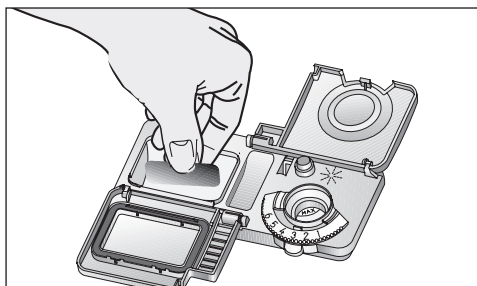


Jeżeli naczynia długo leżą w zmywarce i znajdują się na nich zaschnięte resztki, należy także napełnić komorę o pojemności 5 cm^3 (2).

3. Zamknij pokrywkę dozownika detergentu, lekko ją dociskając. Po zamknięciu pokrywki będzie słyszane „kliknięcie”.



W przypadku programów z myciem wstępnym oraz wysoką temperaturą, gdy używane są detergenty w tabletkach, należy sprawdzić, czy pokrywka dozownika detergentu jest dokładnie zamknięta.



W przypadku krótkich programów bez mycia wstępnego należy stosować detergent w proszku, ponieważ rozpuszczalność detergentu w tabletkę zmienia się w zależności od temperatury i czasu.



Użycie zbyt dużej ilości detergentu w proszku sprawi, że nie rozpuści się on całkowicie, co może spowodować powstanie rys na naczyniach szklanych.

Detergenty złożone w tabletkach

Detergenty złożone w tabletkach oprócz środka myjącego zawierają środek zmiękczający wodę i/lub płyn do płukania. Niektóre typy tych detergentów zawierają także specjalne środki myjące, takie jak środki chroniące szkło i stal nierdzewną. Detergenty złożone w tabletkach są oznaczane jako detergenty 3-w-1, 5-w-1, detergenty uniwersalne itp. Są one skuteczne tylko do pewnego stopnia twardości wody. Powyżej tej granicy konieczne jest zastosowanie soli regeneracyjnej i płynu do płukania. Informacje na temat tego, czy dany detergent złożony jest odpowiedni do poziomu twardości wody, można znaleźć na jego opakowaniu.



Jeżeli w przypadku stosowania detergentów złożonych w tabletkach po zakończeniu programu mycia naczynia są mokre lub widać na nich osad z kamienia (szczególnie na szklankach), należy skontaktować się z producentami detergentów.



Optymalne efekty mycia można uzyskać, stosując detergent, płyn do płukania i sól zmiękczającą wodę jako osobne środki.

W przypadku przechodzenia z detergentu złożonego w tabletkach na detergent w proszku, płynie/żelu lub tabletkach:

1. Upewnij się, że zbiorniki na sól i płyn do płukania są pełne.

2. Ustaw twardość wody na najwyższą wartość i uruchom pustą zmywarkę.
3. Po zakończeniu cyklu mycia bez naczyń zapoznaj się z instrukcją obsługi i ponownie ustaw twardość wody odpowiednio do charakterystyki pobieranej wody.
4. Odpowiednio dostosuj ustawienia dotyczące płynu do płukania.



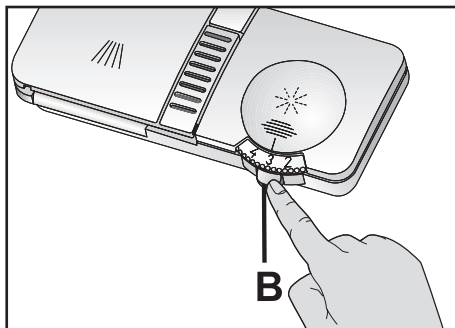
W zależności od modelu może być konieczne ponowne włączenie wskaźnika soli i/lub płynu do płukania, jeżeli wcześniej zostały one wyłączone.

Płyn do płukania



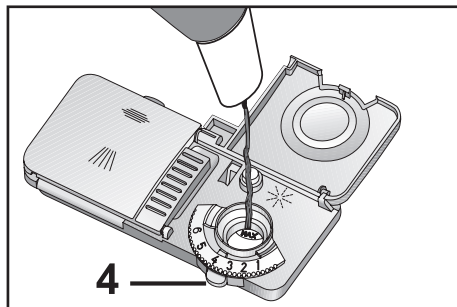
Płyn do płukania stosowany w zmywarkach do naczyń to środek zwiększający efektywność suszenia i zapobiegający powstawaniu plam wody i kamienia na mytych naczyniach. Dlatego należy pamiętać o napełnianiu zbiornika płynu do płukania i stosowaniu płynów do płukania przeznaczonych do stosowania w zmywarkach do naczyń.

1. Otwórz pokrywkę zbiornika płynu do płukania, naciskając zatrzask (B).



Przygotowanie

2. Napełnij zbiornik do poziomu „MAX”.



3. Obróć regulator ilości płynu do płukania ręcznie do pozycji od 1 do 6 (4). Jeżeli po myciu na zastawie stołowej widoczne są plamy, należy zwiększyć poziom, a jeżeli po przetarciu ręką widoczne są niebieskie ślady, poziom należy zmniejszyć. Domyślne ustawienie fabryczne to pozycja 4.
4. Zamknij pokrywkę zbiornika, lekko ją dociskając.



Płyn do płukania znajdujący się poza zbiornikiem należy zetrzeć. Przypadkowo rozlany płyn do płukania spowoduje powstawanie piany i ograniczenie skuteczności mycia.

Przedmioty nienadające się do mycia w zmywarce

- W zmywarce nie wolno myć naczyń zabrudzonych popiołem z papierosa, woskiem, środkiem do polerowania, barwnikiem, środkami chemicznymi itp.
- W zmywarce nie wolno myć przedmiotów ze stopu żelaza. Mogą one skorodować lub spowodować powstanie plam na innych przedmiotach.
- Nie należy myć sztućców z uchwytyami wykonanymi z drewna lub kości, z elementami klejonymi lub

nieodpornymi na działanie ciepła, a także pojemników z miedzi lub cyny.



Po umyciu w zmywarce ozdobne nadruki na porcelanie oraz przedmiotach z aluminium i srebra mogą się odbarwić lub wyblaknąć, podobnie jak po myciu ręcznym. Elementy z delikatnego szkła i kryształu mogą z czasem zmatowieć. Przed zakupem zastawy stołowej zdecydowanie zalecane jest sprawdzenie, czy nadaje się ona do mycia w zmywarce.

Wkładanie naczyń do zmywarki

Zmywarka będzie działać w sposób optymalny pod względem zużycia energii oraz mycia i suszenia tylko w przypadku prawidłowego włożenia naczyń.

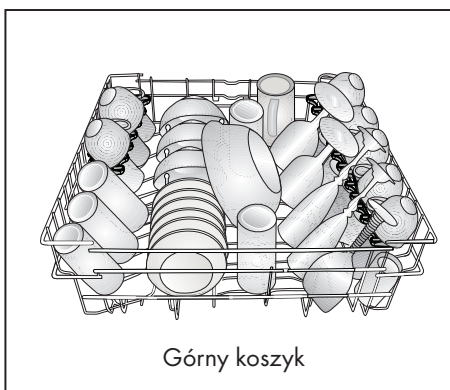
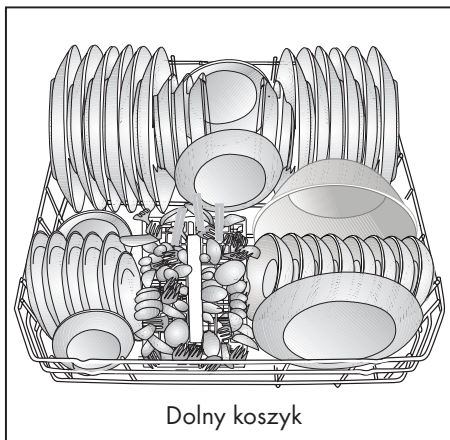
- Przed włożeniem naczyń do zmywarki należy usunąć z nich większe resztki żywności (kości, pestki itp.).
- W miarę możliwości cienkie i wąskie naczynia należy ułożyć na środku kosza.
- Naczynia można ułożyć w zmywarce na dwóch osobnych koszach. Bardzo zabrudzone i ciężkie naczynia należy ułożyć na dolnym koszu, a mniejsze i bardziej delikatne – na górnym.
- Naczynia z wgłębieniami, takie jak miski, szklani i patelnie, należy włożyć do zmywarki spodem do góry. Zapobiegnie to gromadzeniu się wody we wgłębieniach.



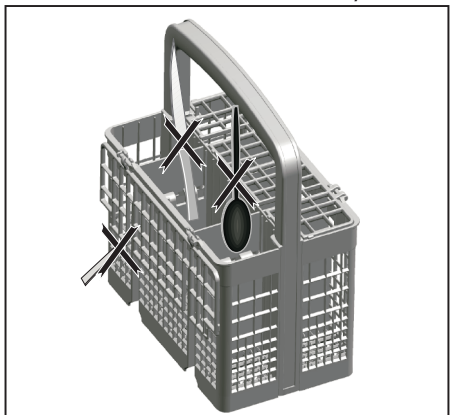
Aby uniknąć obrażeń ciała, ostre i szpiczaste przedmioty, takie jak widelce i noże, należy wkładać ostrym końcem w dół lub kłaść poziomo w koszu na naczynia.

Najpierw należy wyjąć naczynia z dolnego kosza, a następnie z górnego.

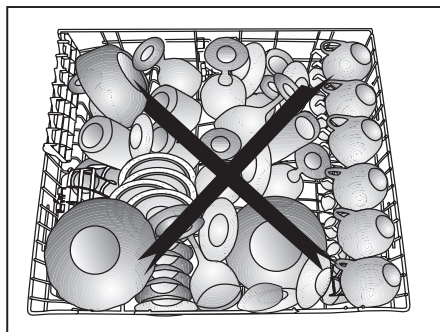
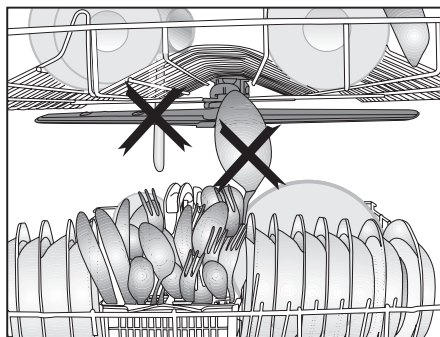
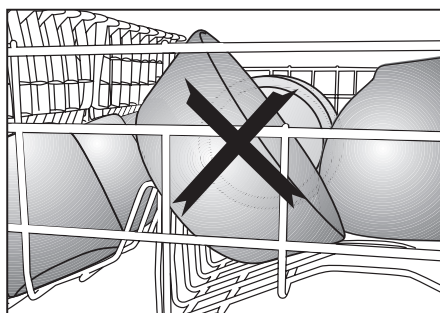
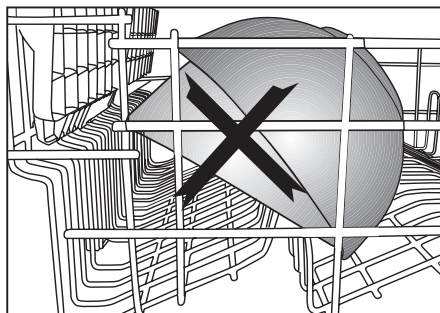
Przykłady odmiennego ustawiania koszyków



Niewłaściwe ustawianie koszyków



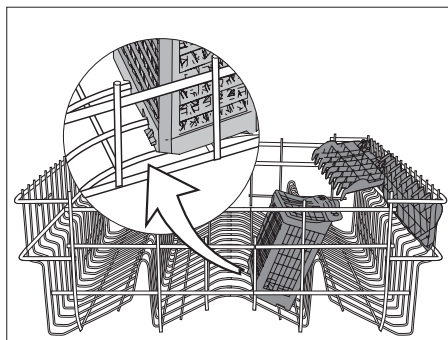
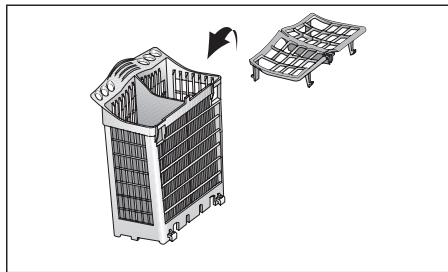
Niewłaściwe ustawianie koszyków



Element kosza na sztućce

(zależnie od modelu)

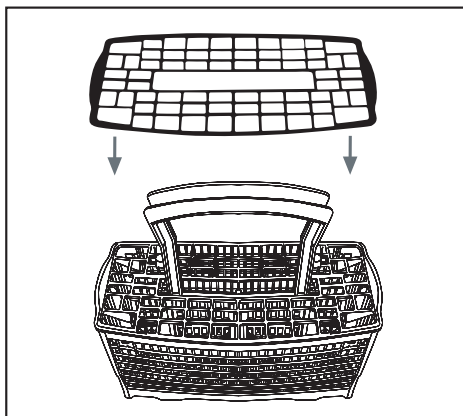
Widelce, łyżki itd. można wkładać do górnego koszyka z dołączonym dodatkowym elementem, jak to przedstawiono na ilustracji.



Kosz na sztućce

(zależnie od modelu)

Kosz na sztućce jest wykorzystywany do umieszczania w nim mytych widelców, łyżek itd.

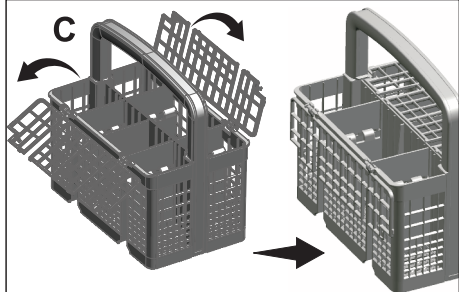
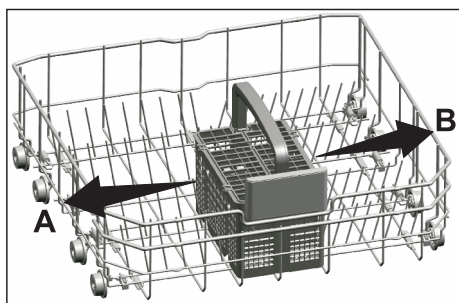


Kosz na sztućce

(zależnie od modelu)

Kosz na sztućce umożliwia mycie noży, widelców, łyżek itp.

Położenie kosza na sztućce można zmienić, (A, B), uzyskując dodatkowe miejsce przy układaniu naczyń na dolnym koszu i uzyskać dodatkowe miejsce na naczynia różnej wielkości.

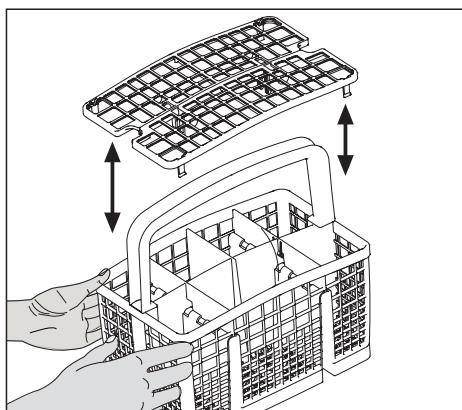
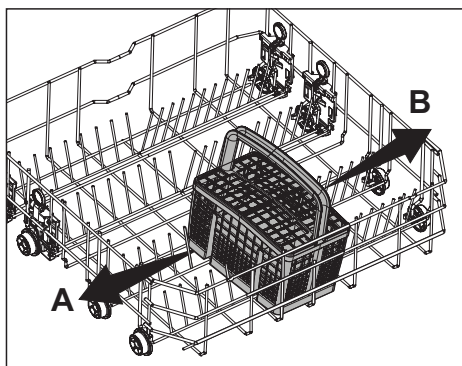


Kosz na sztućce

(zależnie od modelu)

Kosz na sztućce umożliwia mycie noży, widelców, łyżek itp.

Położenie kosza na sztućce można zmienić, (A, B), uzyskując dodatkowe miejsce przy układaniu naczyń na dolnym koszu i uzyskać dodatkowe miejsce na naczynia różnej wielkości.



Składane druty dolnego kosza

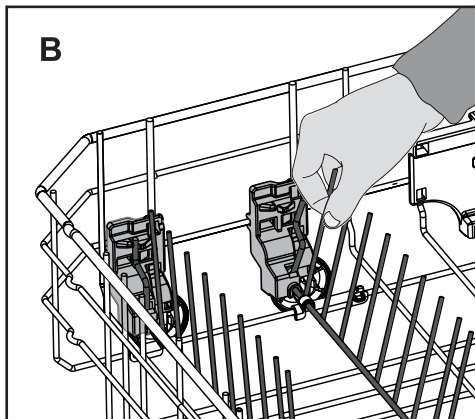
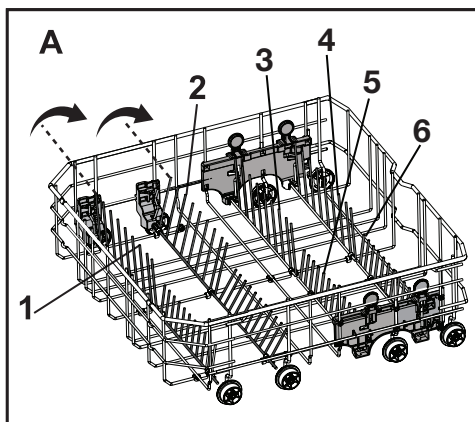
(zależnie od modelu)

Sześcioczęściowe składane druty (A) umieszczone przy dolnym koszu zmywarki ułatwiają wkładanie dużych naczyń, takich jak patelnie, miski itp. Aby uzyskać dodatkowe miejsce, można złożyć każdy drut osobno lub wszystkie na raz.

Aby ustawić składane druty w pozycji poziomej, należy chwycić je na środku i pchnąć w kierunku wskazywanym przez strzałkę (B). Aby ponownie ustawić druty w pozycji pionowej, należy podnieść je do góry. Składane druty zablokują się w zatrzasku z kliknięciem.



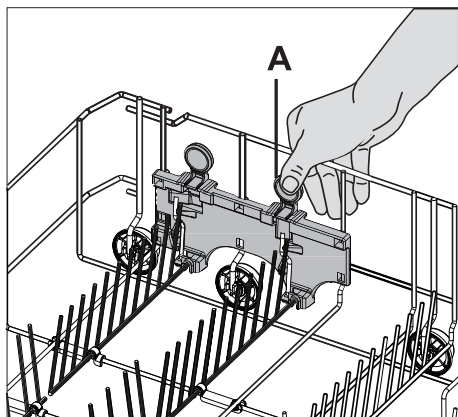
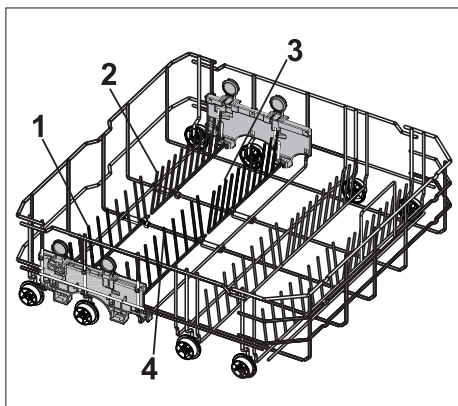
Ustawienie drutów w pozycji poziomej, gdy trzymane są za końce, może spowodować ich wygięcie. Dlatego należy ustawiać druty z pozycji środkowej do poziomej lub pionowej, trzymając je za dolną część i przesuwając w kierunku wskazywanym przez strzałkę.



Składane druty dolnego kosza (4 szt.)

(zależnie od modelu)

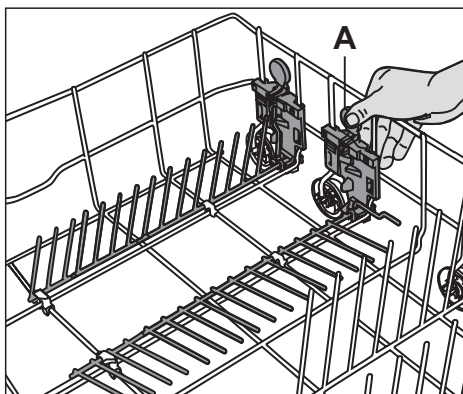
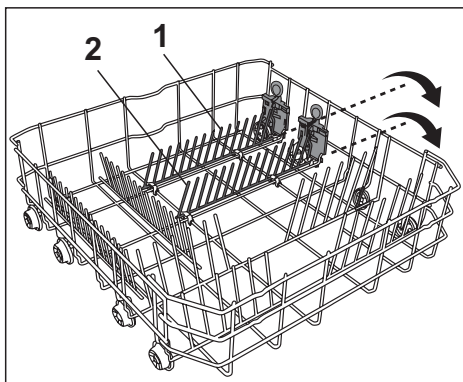
Czteroczęściowe składane druty (A) umieszczone przy dolnym koszu zmywarki ułatwiają wkładanie dużych naczyń, takich jak patelnie, miski itp. (1, 2, 3, 4). Aby uzyskać dodatkowe miejsce, można złożyć każdy drut osobno lub wszystkie naraz. Aby opuścić składane druty, należy nacisnąć zatrzask (A).



Składane druty dolnego kosza (2 szt.)

(zależnie od modelu)

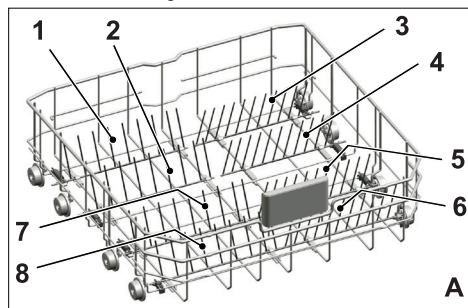
Dwuczęściowe składane druty umieszczone przy dolnym koszu zmywarki ułatwiają wkładanie dużych naczyń, takich jak patelnie, miski itp. (1, 2).



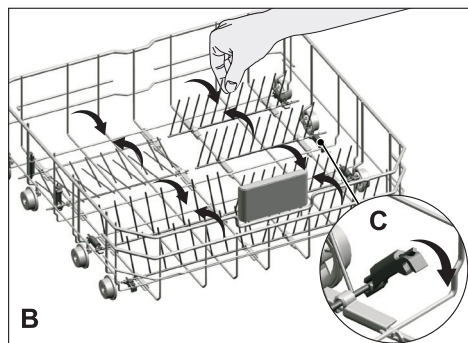
Składane zęby dolnego kosza

(zależnie od modelu)

Sześcioczęściowe składane zęby (A) umieszczone przy dolnym koszu zmywarki ułatwiają wkładanie dużych naczyń, takich jak patelnie, miski itp. Aby uzyskać dodatkowe miejsce, można złożyć każdy ząb osobno lub wszystkie na raz.



Aby ustawić składane zęby w pozycji poziomej, należy chwycić je na środku i pchnąć w kierunku wskazywanym przez strzałkę (B). Aby ustawić zęby z powrotem w pozycji pionowej, wystarczy podnieść je do góry. Składane druty zablokują się w zatrzasku z kliknięciem (C).

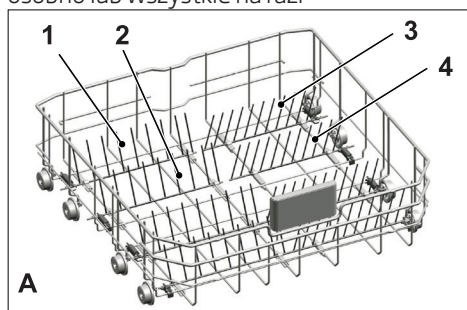


Ustawienie zębów w pozycji poziomej, gdy trzymane są za końce, może spowodować ich wygięcie. Dlatego należy ustawiać zęby z pozycji środkowej do poziomej lub pionowej, trzymając je za dolną część i przesuując w kierunku wskazywanym przez strzałkę

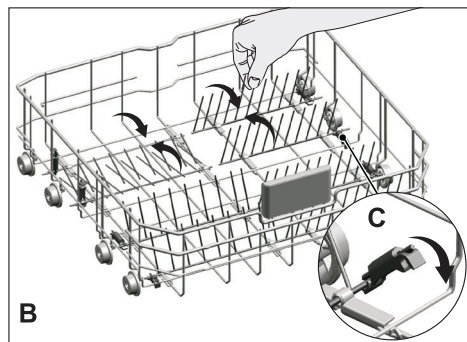
Składane zęby dolnego kosza

(zależnie od modelu)

Sześcioczęściowe składane zęby (A) umieszczone przy dolnym koszu zmywarki ułatwiają wkładanie dużych naczyń, takich jak patelnie, miski itp. Aby uzyskać dodatkowe miejsce, można złożyć każdy ząb osobno lub wszystkie na raz.



Aby ustawić składane zęby w pozycji poziomej, należy chwycić je na środku i pchnąć w kierunku wskazywanym przez strzałkę (B). Aby ustawić zęby z powrotem w pozycji pionowej, wystarczy podnieść je do góry. Składane druty zablokują się w zatrzasku z kliknięciem (C).

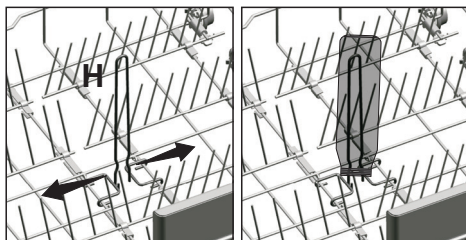


Ustawienie zębów w pozycji poziomej, gdy trzymane są za końce, może spowodować ich wygięcie. Dlatego należy ustawiać zęby z pozycji środkowej do poziomej lub pionowej, trzymając je za dolną część i przesuwać w kierunku wskazywanym przez strzałkę.

Drut na butelki w dolnym koszu

(zależnie od modelu)

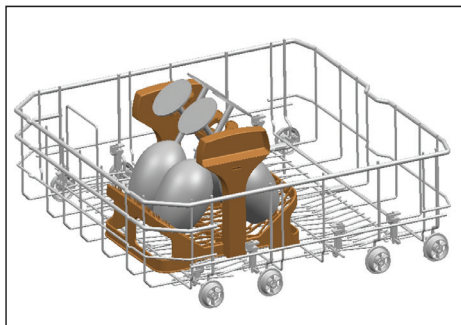
Drut na butelki ułatwia mycie długich naczyń z szerokim otworem. Drut na butelki można wyjąć z kosza, jeżeli nie jest używany, wyciągając go z obu stron (H).



Akcesorium SoftTouch

(zależnie od modelu)

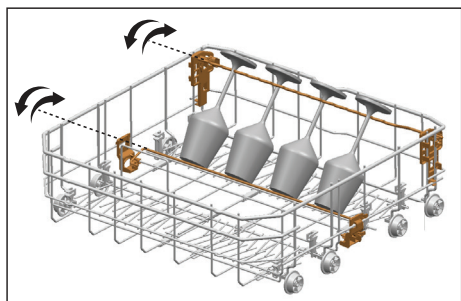
Akcesorium SoftTouch w dolnym koszyku zmywarki służy do bezpiecznego mycia delikatnych kieliszków.



Uchwyt na szklanki w dolnym koszu

(zależnie od modelu)

Uchwyt na szklanki w dolnym koszu zmywarki umożliwia bezpieczne mycie dużych i wysokich szklanek.

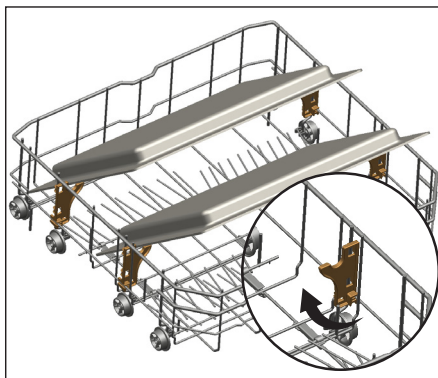


Podpórki do mycia tac

(zależnie od modelu)

Podpórki w dolnym koszu umożliwiają mycie tac.

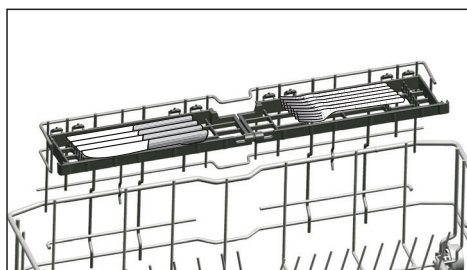
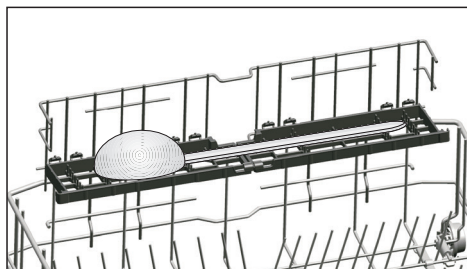
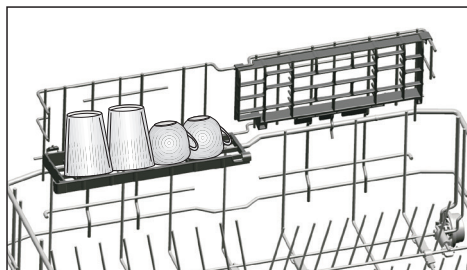
Informacje o wyborze odpowiedniego programu i funkcji zawiera rozdział Funkcje dodatkowe.



Wielofunkcyjny stelaż dolnego kosza z regulacją wysokości

(zależnie od modelu)

To akcesorium znajdujące się przy dolnym koszu ułatwia mycie takich przedmiotów jak dodatkowe szklanki, długie łyżki wazowe i noże do chleba.



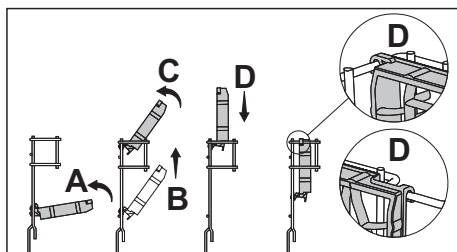
Stelaży można używać w zależności od potrzeb, ustawiając je w dolnej lub górnej pozycji, albo zamknąć je w celu uzyskania szerszego obszaru w dolnym koszu.



Należy upewnić się, że śmigło nie dotyka naczyń umieszczonych na stelażach.

Aby zamknąć stelaże:

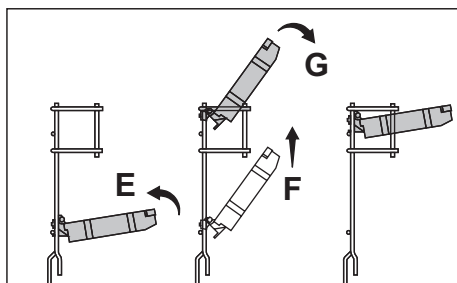
1. Złóż stelaż (A).
2. Przesuń stelaż w górę (B).
3. Ustaw stelaż w pozycji pionowej (C).
4. Przesuń stelaż w dół i zablokuj go w wypustkach (D).



Stelaże można otworzyć, wykonując powyższą procedurę w odwrotnej kolejności.

Aby wyregulować wysokość stelaży:

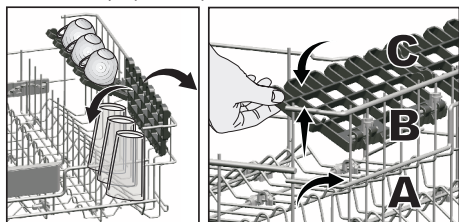
1. Złóż stelaż (E).
2. Przesuń stelaż w górę (F).
3. Otwórz stelaż na odpowiednim poziomie (G).



Stelaż górnego kosza z regulacją wysokości

(zależnie od modelu)

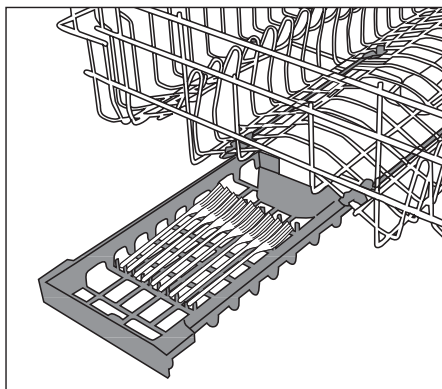
Dolne i górne części stelaży z regulacją wysokości w górnym koszu zmywarki można przesunąć w górę lub w dół w celu dostosowania do wysokości kieliszków, filiżanek itp. (A, B, C).



Szuflada górnego kosza

(zależnie od modelu)

Do szuflady na górnym koszu zmywarki można włożyć dodatkowe łyżeczki deserowe, małe widelce i noże.

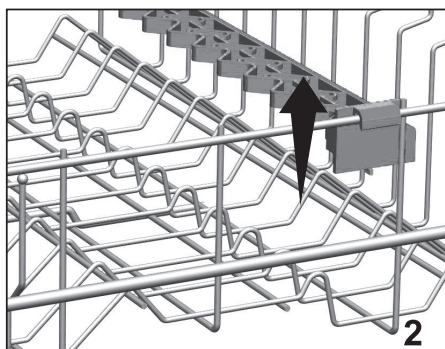
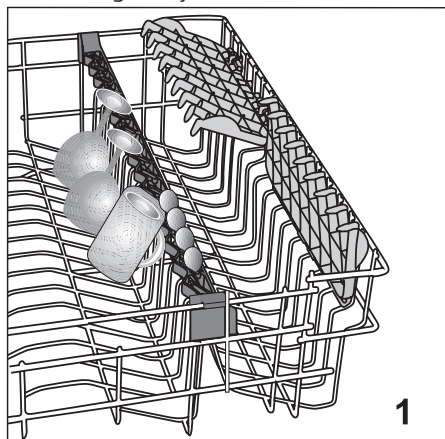


Podpórka kieliszków w górnym koszu

(zależnie od modelu)

Przy wkładaniu kieliszków z długą nóżką lub kieliszków do wina nie należy opierać ich o siebie, ale o krawędź kosza lub stelaż (1). Nie należy opierać długich kieliszków o siebie. Podczas mycia mogą się przemieścić i zostać uszkodzone.

Aby umieścić większe elementy na górnym koszu, należy odczepić wypustkę podpórki kieliszków od drutu górnego kosza, o który jest zaczepiona. Umożliwia to uzyskanie dodatkowego miejsca.

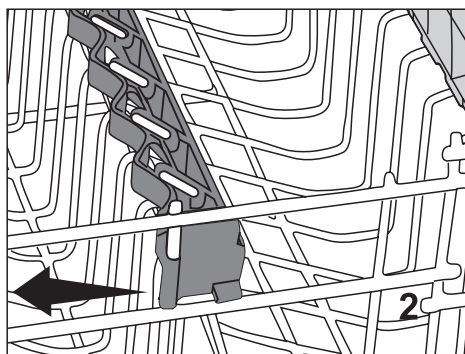
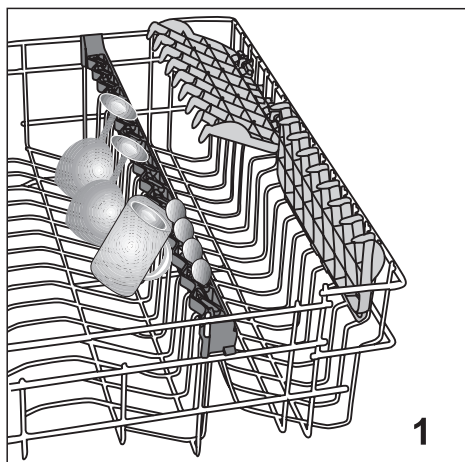


Podpórka kieliszków w górnym koszu

(zależnie od modelu)

Przy wkładaniu kieliszków z długą nóżką lub kieliszków do wina nie należy opierać ich o siebie, ale o krawędź kosza lub stelaż (1). Nie należy opierać długich kieliszków o siebie. Podczas mycia mogą się przemieścić i zostać uszkodzone.

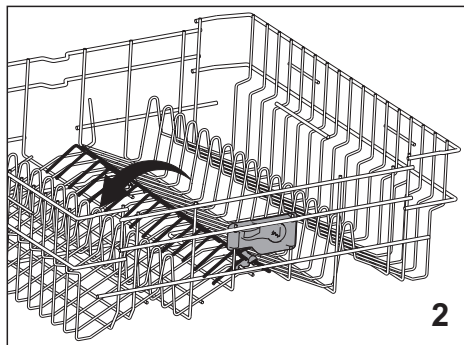
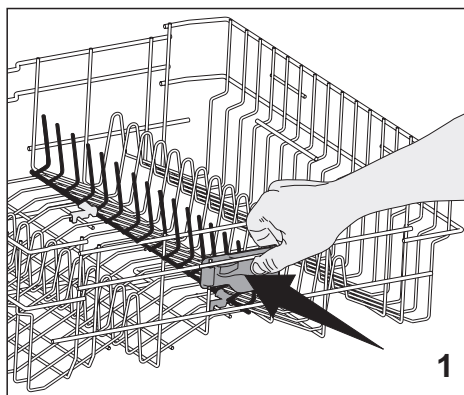
Aby umieścić większe elementy na górnym koszu, należy odczepić wypustkę podpórki kieliszków od drutu górnego kosza, o który jest zaczepiona. Umożliwia to uzyskanie dodatkowego miejsca.



Składane druty górnego kosza

(zależnie od modelu)

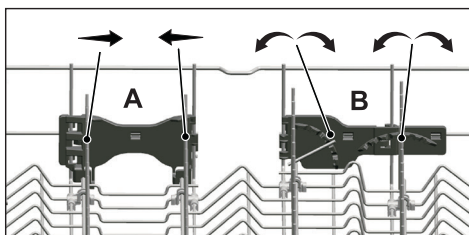
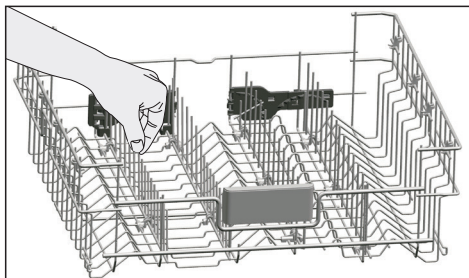
Aby ustawić składane druty górnego kosza w pozycji poziomej, należy nacisnąć zatrask (1). Większe naczynia należy włożyć w uzyskanym miejscu (2). Aby ustawić druty z powrotem w pozycji pionowej, wystarczy podnieść je do góry.



Składane zęby górnego kosza

(zależnie od modelu)

Górny kosz zmywarki wyposażony jest w składane zęby, które można opuścić, jeżeli potrzebne jest dodatkowe miejsce na duże naczynia. Górny kosz ma dwa typy składanych zębów: dla systemu złożonego całkowicie (A) i systemu składanego stopniowo (B). Aby ustawić składane zęby w pozycji poziomej, należy pchnąć zęby w kierunku wskazywanym przez strzałkę. Większe naczynia należy włożyć w uzyskanym miejscu. Aby ustawić zęby z powrotem w pozycji pionowej, wystarczy podnieść je do góry. Składane zęby zablokują się w zatrzasku.

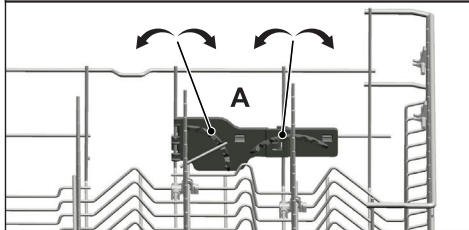
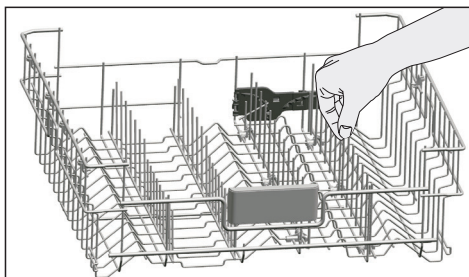


Trzymanie zębów na końcach w celu położenia może spowodować ich wygięcie. Z tego powodu należy trzymać na środku od dołu i popchnąć w kierunku wskazywanym przez strzałkę w celu położenia lub ustawienia w pozycji pionowej.

Składane zęby górnego kosza

(zależnie od modelu)

Górny kosz zmywarki wyposażony jest w zęby z systemem stopniowego składania (A), które można opuścić, jeżeli potrzebne jest dodatkowe miejsce na większe naczynia. Aby ustawić składane zęby w pozycji poziomej, należy chwycić je na środku i pchnąć w kierunku wskazywanym przez strzałkę. Większe naczynia należy włożyć w uzyskanym miejscu. Aby ustawić zęby z powrotem w pozycji pionowej, wystarczy podnieść je do góry. Składane zęby zablokują się w zatrzasku z kliknięciem.



Ustawienie zębów w pozycji poziomej, gdy trzymane są za końce, może spowodować ich wygięcie. Dlatego należy ustawiać zęby z pozycji środkowej do poziomej lub pionowej, trzymając je za dolną część i przesuwaną w kierunku wskazywanym przez strzałkę.

Regulacja wysokości górnego kosza

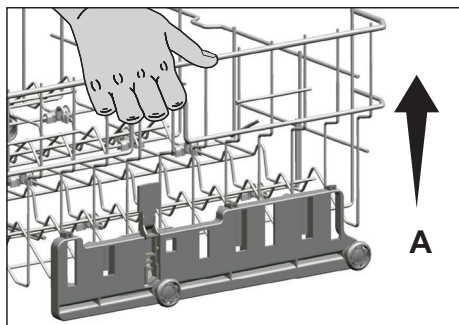
(zależnie od modelu)

Mechanizm regulacji załadowanego górnego kosza zmywarki umożliwia uzyskanie wyższego obszaru w górnej i dolnej części zmywarki w zależności od wymagań przez przesunięcie załadowanego kosza w górę lub w dół.

Aby podnieść kosz:

Chwyć jeden z drutów górnego kosza (prawy lub lewy) i podnieś go do góry (A).

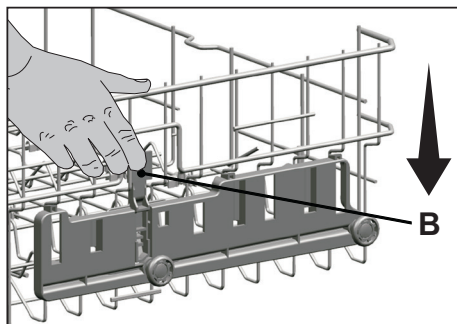
Powtórz tę samą procedurę, aby podnieść drugą stronę kosza.



Sprawdź, czy obie strony mechanizmu regulacji wysokości załadowanego kosza są na tym samym poziomie (na dole lub na górze).

Aby opuścić kosz:

Naciśnij zatrzask na mechanizmie regulacji wysokości załadowanego kosza (prawy i lewy), aby opuścić kosz (B).



Powtórz tę samą procedurę, aby opuścić drugą stronę kosza.

Sprawdź, czy obie strony mechanizmu regulacji wysokości załadowanego kosza są na tym samym poziomie (na dole lub na górze).

Regulacja wysokości załadowanego górnego kosza

(zależnie od modelu)

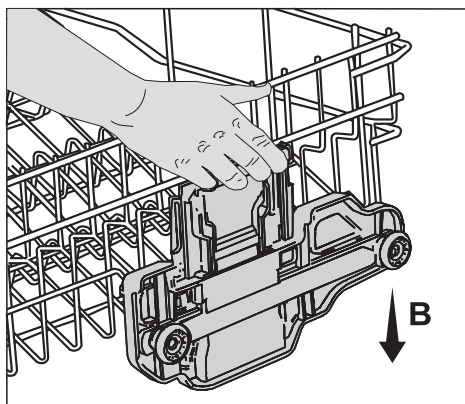
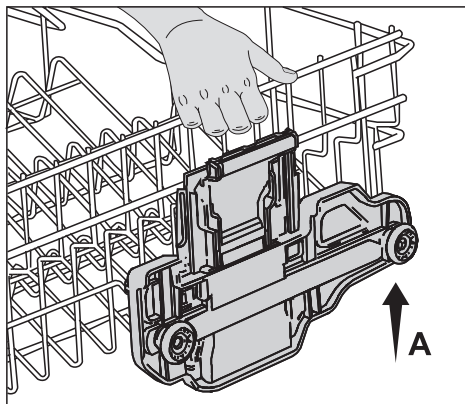
Mechanizm regulacji górnego kosza zmywarki umożliwia uzyskanie szerszego obszaru w górnej i dolnej części zmywarki w zależności od wymagań przez przesunięcie załadowanego kosza w górę lub w dół, bez konieczności wyjmowania go ze zmywarki.

Aby podnieść kosz:

1. Chwyć jeden z drutów górnego kosza (prawy lub lewy) i podnieś go do góry (A).
2. Powtórz tę samą procedurę, aby podnieść drugą stronę kosza.
3. Sprawdź, czy obie strony mechanizmu regulacji wysokości kosza są na tym samym poziomie (na dole lub na górze).

Aby opuścić kosz:

1. Naciśnij zatrzask na mechanizmie regulacji wysokości kosza (prawy lub lewy), aby opuścić kosz (B).
2. Powtórz tę samą procedurę, aby opuścić drugą stronę kosza.
3. Sprawdź, czy obie strony mechanizmu regulacji wysokości kosza są na tym samym poziomie (na dole lub na górze).



Ustawianie wysokości przy pustym koszu

(zależnie od modelu)

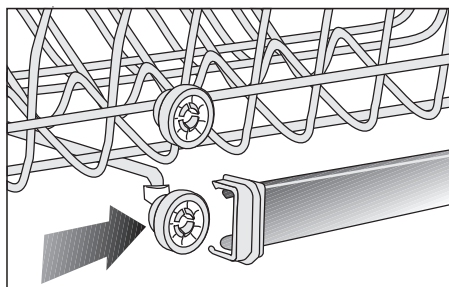
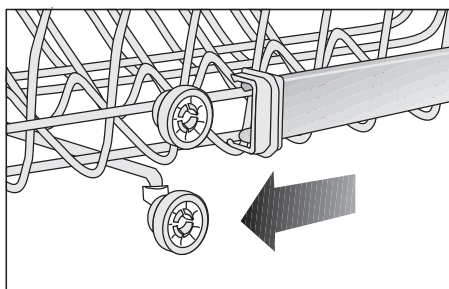
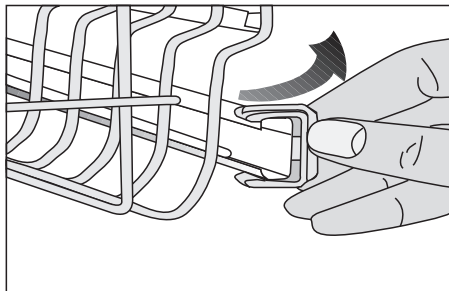
W tym modelu wysokość górnego kosza można zmienić dzięki kółkom zamontowanym na dwóch różnych wysokościach.

Zwolnij zatrzaski na prawej i lewej prowadnicy górnego kosza, przesuważ je na zewnątrz

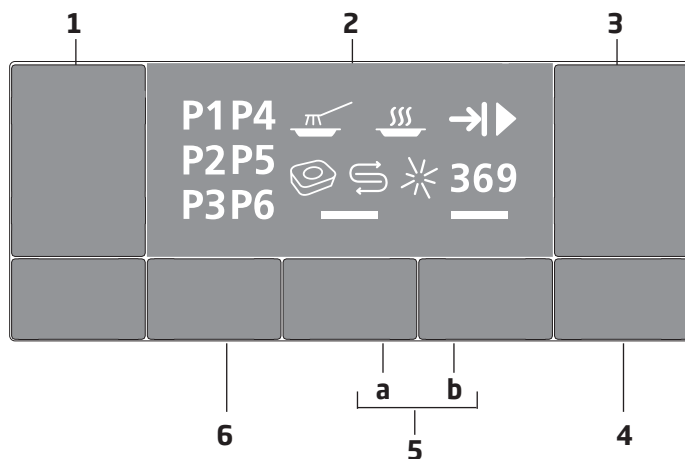
Wyciągnij kosz całkowicie na zewnątrz.

Włóż kosz z powrotem w prowadnice nawybranej wysokości

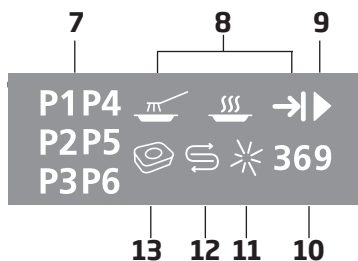
Popchnij zatrzaski z powrotem do odpowiedniego położenia.



5 Obsługa zmywarki



1. Przycisk On/Off (Zał./Wył.)
2. Wyświetlacz
3. Przycisk Start/Pause/Cancel (Start/Pauza/Kasowanie)
4. Przycisk Time Delay (Zwłoka czasowa)
5. Przyciski funkcji
 - a) Funkcja Połowa pojemności
 - b) Super Rinse Funkcja
6. Przycisk Program Selection (Wybór programu)



7. Wskaźnik programu
8. Wskaźnik programu następnego
9. Wskaźnik Start (▶)/Pauza
10. Wskaźnik zwłoki czasowej
11. Wskaźnik płynu do płukania (*)
12. Wskaźnik soli (S)
13. Wskaźnik detergentu w tabletkach

Przyciski

Przycisk On/Off (Zał./Wył.)

Służy do włączania i wyłączenia zmywarki. Zmywarka włączy się z programem oszczędnościowym w trybie On (Zał.), a na wskaźniku programu pojawi się numer programu oszczędnościowego. W pozycji Off (Wył.) zgasną wskaźniki na wyświetlaczu.

Przycisk Start/Pause/Cancel (Start/Pauza/Kasowanie)

Służy do uruchamiania, zatrzymywania i anulowania wybranego programu.

Przyciski wyboru programu

Służą do wybierania programu myjącego wybranego z tabeli "Dane programów oraz średnie wartości zużycia".

Przycisk opóźnionego startu

Służy do ustawiania czasu trwania zwłoki czasowej.

Przygotowanie zmywarki

1. Otwórz drzwiczki zmywarki..
2. Włóż naczynia zgodnie ze wskazówkami zawartymi w instrukcji obsługi.
3. Upewnij się, że górne i dolne wirniki obracają się swobodnie..
4. Umieścić w dozowniku odpowiednią ilość detergentu.
5. Sprawdź, czy palą się wskaźniki soli i płynu do płukania, i w razie potrzeby dodaj soli i płynu do płukania.
6. Zamknij drzwiczki zmywarki..

Wybieranie programu

1. Naciśnij przycisk On/Off (Zał./Wył.), aby włączyć zmywarke..
2. W tabeli "Dane programów oraz średnie wartości zużycia" wyszukaj odpowiedni program zmywający.
3. Naciskaj przyciski wyboru programu, aż na wskaźniku programu pojawi się numer wybranego programu.

Tabela programów

Numer programu	1	2	3	4	5	6
Nazwa programu	Eco *	Auto	Intensywny	Quick & Clean	Mini	Zmywanie wstępne
Temperatura zmywania	50 °C	40-65 °C	70 °C	70 °C	35 °C	-
Stożek zabrudzenia	Najbardziej ekonomiczny program mycia dla średnio zabrudzonych naczyń codziennego użytku.	Określa automatycznie poziom zabrudzenia naczyń i ustawia temperaturę i ilość wody potrzebnej do mycia, jak również czas mycia. Zalecany do wszystkich typów naczyń.	Zalecany dla silnie zabrudzonych naczyń, garnków i patelni.	Codzienny program mycia, w którym średnio zabrudzone naczynia są czyszczone w szybszym tempie.	Zalecany dla delikatnie zanieczyszczonych naczyń, z których uprzątnięto resztki jedzenia i wstępnie oczyszczono.	Zalecany do usuwania pozostałości na zanieczyszczonych naczyń, które będą oczekiwane na mycie w maszynie przez kilka dni.
Zmywanie wstępne	Średni	Średni do wysokiego	Wysoki	Średni	Niewielki	-
Zmywanie	+	+	+	-	-	+
Suszenie	+	+	+	+	+	-
Czas trwania (min.)	190	92-176	124	58	30	15
Woda (l)	12	12,6-17,0	17,6	11,8	11,8	4,2
Energia (kWh)	1,02	1,09-1,84	1,70	1,32	0,79	-

Wartości podane w tabeli określono przy założeniu standardowych warunków. W warunkach rzeczywistych mogą wystąpić różnice. * Program referencyjny dla instytutów badawczych. Badania przeprowadzane są zgodnie z normą EN50242 przy pełnych dozownikach soli i nabłyszczacza.

Funkcje pomocnicze

Programy myjące tej zmywarki zaprojektowano tak, aby uzyskać najlepszy efekt czyszczenia, biorąc pod uwagę rodzaj zabrudzenia, jego stopień i właściwości zmywanych naczyń.

Funkcje pomocnicze służą do oszczędzania czasu, wody i energii oraz do bardziej komfortowego zmywania w konkretnych warunkach.



CFunkcje pomocnicze mogą powodować zmiany w czasie trwania programu.



Nie do wszystkich programów zmywania stosuje się funkcje pomocnicze. Wskaźnik funkcji pomocniczej, który nie nadaje się dla danego programu, nie będzie aktywny.

Dodawanie funkcji pomocniczej do programu

1. Wybierz żądany program zmywania naciskając przycisk wyboru programu.
2. Jeśli wybierze się funkcję pomocniczą do wybranego programu, jej symbol zostanie wyświetlony na ekranie. Jeśli ponownie naciśnie się przycisk tej funkcji, symbol zniknie i wybór zostanie anulowany.

Super Rinse Funkcja

Niektóre typy detergentów słabo się rozpuszczają. W takim wypadku zabrudzenia z naczyń zostaną usunięte dzięki optymalnemu płukaniu.

Funkcja Połowa pojemności

Służy do zmywania przy niepełnym wykorzystaniu pojemności zmywarki.

1. Włóż do zmywarki tyle naczyń, ile potrzeba.

2. Włącz zmywarkę przyciskiem On/Off (Zał./Wył.).
3. Wybierz żądany program i naciśnij przycisk Half Load (Połowa pojemności). Na wyświetlaczu, we wskaźniku Function Selected (Wybrana funkcji) zapali wskaźnik Half Load (Połowa pojemności).
4. Uruchom ten program naciśnięciem przycisku Start / Pause / Cancel (Start / Pauza / Kasowanie).



Dzięki funkcji Funkcja Half Load (Połowa pojemności) można oszczędzać zarówno wodę i energię el. wykorzystując dolny i górny kosze zmywarki.

Oświetlenie wnętrza

(w zależności od modelu)

Niektóre modele wyposażone są w oświetlenia wnętrza, które zapala się, gdy drzwiczki są otwarte.

Zmiana ustawienia oświetlenia wnętrza

1. Po włączeniu zmywarki równocześnie naciśnij i przez 3 sekundy przytrzymaj przyciski Time Delay (Zwłoka czasowa) i Programme (Program).
2. Naciskaj przycisk Programme (Program) aż zacnie migać ikonka Rinse Aid (Płyn do płukania). Na wskaźniku programu wyświetlą się następujące dostępne opcje:
Interior lighting ON [Oświetlenie wnętrza ZAŁ.] - [P1]
Interior lighting OFF [Oświetlenie wnętrza WYŁ.] - [P3]
3. Oświetlenie wnętrza można włączać lub wyłączać przyciskiem zwłoki czasowej.
4. Wyłącz zmywarkę przyciskiem On/Off (Zał./Wył.), aby zapamiętać te zmiany.

Funkcja automatycznego wykrywania tabletek

Funkcja ta automatycznie wykrywa zastosowanie detergentów z tabletek wieloskładnikowych.



Efektywność suszenia dla danego typu detergentu jest zwiększana dzięki dostosowaniu temperatury i czasu.

Dzięki tej funkcji nie ma potrzeby naciskania żadnego przycisku, jeśli używany jest detergent w tabletcie.

Funkcję można włączyć, jeśli wymagane jest automatyczne wykrywanie.

W celu aktywacji/dezaktywacji:

1. Po włączeniu zmywarki równocześnie naciśnij przyciski Time Delay (Opóźnienie) oraz Programme (Program) i przytrzymaj je przez 3 sekundy.
2. Naciskaj przycisk Programme (Program), aż pojawi się ikona tabletki. Po wejściu do menu funkcji automatycznego wykrywania detergentu ikona tabletki zacznie migać i wyświetlą się aktywne ustawienia.

Automatyczne wykrywanie detergentu Wł.
- [P1]

Automatyczne wykrywanie detergentu Wył.
- [P2]

3. Funkcję automatycznego wykrywania detergentu można włączyć i wyłączyć przyciskiem Time Delay (Opóźnienie).
4. Wyłącz zmywarkę przyciskiem wł./wył., aby zapisać zmiany.



Wskaźnik detergentu w tabletcie wyświetla się tylko w przypadku aktywowania/dezaktywowania funkcji automatycznego wykrywania tabletki z menu opcji.

Oświetlenie podłogowe Ostrzeżenie, że zmywarka jest w fazie zmywania

(w zależności od modelu)

W trakcie procesu zmywania zmywarka odbija światło ku podłodze. Światło to wyłącza się po zakończeniu procesu zmywania.



Oświetlenie podłogowe włącza się automatycznie wraz z uruchomieniem programu zmywania i świeci do jego ukończenia.



Użytkownik nie może wyłączyć oświetlenia podłogowego.

Programowanie czasu zmywania

Zwłoka czasowa

Jeśli w jakiejś okolicy obowiązuje obniżona taryfa na energię elektryczną, można tam użyć funkcji Time Delay (Zwłoka czasowa) aby umyć naczynia w czasie jej obowiązywania.

Można opóźnić rozpoczęcie wybranego programu o 3-6-9 godzin. Zwłoki czasowej nie można nastawić po uruchomieniu programu.

1. Po wybraniu programu zmywania i innych funkcji pomocniczych naciśnij przycisk funkcji Time Delay (Zwłoka czasowa).
2. Uruchomiony tryb ustawiania Time Delay (Zwłoka czasowa). Na wyświetlaczu miga ikonka zwłoki 3 godz.
4. Za drugim naciśnięciem tego klawisza zniknie ikonka zwłoki 3 godz., a migać zacznie ikonka zwłoki 6 godz. Za trzecim naciśnięciem zniknie ikonka zwłoki 6 godz., a migać zacznie ikonka zwłoki 9 godz.

- Naciśnij przycisk Press Start/Pause/Cancel (Start/Pauza/Kasowanie), aby uruchomić zwłokę czasową.



Gdy działa zwłoka czasowa, czas zwłoki i ikonka startu świecą się ciągle. Przy zwłoce 0-3 godz. wyświetla się ikonka 3 godz., 3-6 godz. - ikonka 6 godz., 6-9 godzin - ikonka 9 godz.



Jeśli w trakcie zwłoki otworzy się drzwiczki, jej odliczanie ustaje się i miga ikonka startu.



Aby wyjść z trybu zwłoki czasowej bez jej uruchamiania, naciśnij przycisk zwłoki, aż znikną wskaźniki 3-6-9 godz. Tryb zwłoki czasowej wyłączy się, a włączy się tryb wyboru programu.

Zmiana ustawień przy włączonej funkcji zwłoki czasowej

Gdy włączona jest funkcja zwłoki czasowej nie można zmienić programu zmywania, funkcji pomocniczej, ani czasu zwłoki.

Wyłączanie funkcji zwłoki czasowej

- Naciśnij przycisk Start / Pause / Cancel (Start/Pauza/Kasowanie) i przytrzymaj go przez 3 sekundy. Czas zwłoki i ikona start/pauza zaczną migać, a funkcja zwłoki czasowej wyłączy się.



Po wyłączeniu funkcji zwłoki czasowej można wybrać i uruchomić nowy program.



Funkcji zwłoki czasowej nie można ustawić po uruchomieniu programu.

Uruchamianie programu

Aby uruchomić zmywarkę po wybraniu programu i funkcji pomocniczych, naciśnij przycisk Start / Pause / Cancel (Start / Pauza / Kasowanie).



Zmywarka zmiękcza wodę w zależności od stopnia twardości wody zasilającej. Ze względu na proces zmiękczenia wody, czas trwania programu może się zmieniać. Także czas trwania programu zmienić się może w trakcie jego wykonywania, w zależności od temperatury otoczenia i miejsca ustawienia zmywarki, temperatury wody zasilającej i ilości naczyń.



Zwracaj uwagę, aby nie otwierać drzwiczek zmywarki w trakcie jej pracy. Jeśli musisz otworzyć drzwiczki, zatrzymaj zmywarkę naciśnięciem przycisku Start / Pause / Cancel (Start / Pauza / Kasowanie). Następnie otwórz drzwiczki zmywarki. Po otwarciu drzwiczek ze zmywarki może się nagle wydobyć strumień pary, a więc zachowaj ostrożność. Zamknij drzwiczki zmywarki i ponownie naciśnij przycisk Start/Pause/Cancel (Start / Pauza / Kasowanie). Program zostanie wznowiony.



W trybie pauzy zmywarka zatrzyma się na jakiś czas, aby całkowicie usunąć wodę ze swego wnętrza i z naczyń oraz oczyścić się ze środka zmiękczonego wodę, po czym wznowi pracę w trybie suszenia.

Anulowanie programu

1. Naciśnij przycisk Press Start/Pause/Cancel (Start/Pauza/Kasowanie) i przytrzymaj go przez 3 sekundy aby anulować program.
2. Zwolnij ten przycisk, gdy zacznie migać wskaźnik programu. Przez parę minut zmywarka dopełni działań niezbędnych do anulowania programu.



W zmywarce i na mytych przedmiotach mogą pozostawać resztki detergentu i środka do płukania, w zależności od etapu na którym anulowano program.

Wskaźnik soli (S)

Proszę sprawdzić wskaźnik soli na wyświetlaczu, aby zobaczyć, czy w zmywarce jest odpowiednia ilość soli zmiękczającej. Gdy na wyświetlaczu zmywarki pojawi się wskaźnik ostrzeżenia o niedostatku soli, należy uzupełnić zawartość jej zbiornika.



Regulację poziomu twardości wody objaśniono w rozdz. System zmiękczenia wody.

Wskaźnik płynu zrobić płukania (*)

Proszę sprawdzić wskaźnik płynu do płukania na wyświetlaczu, aby zobaczyć, czy w zmywarce jest odpowiednia ilość płynu do płukania. Gdy na wyświetlaczu zmywarki pojawi się wskaźnik ostrzeżenia o niedostatku płynu do płukania, należy uzupełnić zawartość jego zbiornika.

Koniec programu

Po ukończeniu programu zapali się wskaźnik End of Programme (Koniec programu).

1. Naciśnij przycisk On/Off (Zał./Wył.), aby wyłączyć zmywarkę..
2. Zakręć kran.
3. Wyjmij wtyczkę zmywarki z gniazdka..



C Dla oszczędności energii zmywarka automatycznie wyłącza się po ukończeniu programu lub jeśli program nie zostanie uruchomiony.



Pozostaw naczynia w zmywarce na około 15 minut, aby ostygły po umyciu. Naczynia prędzej wyschną, jeśli zostawisz drzwiczki zmywarki uchylone. Zwiększy to efektywność suszenia w zmywarce.

Ostrzeżenie o ustaniu dopływu wody

Jeśli zamknie się dopływ wody z sieci, lub zakręci kurek kranu, zmywarka nie może pobierać wody i na wskaźniku programu migać będzie ikonka P2. Jeśli trwa to dłużej, zatrzymuje się program zmywający i zmywarka regularnie sprawdza wlot wody, po przywróceniu dopływu wody ikonka P2 niknie, a program zmywający zostaje wznowiony.

Ostrzeżenie o przepełnieniu

Jeśli zmywarka nabierze zbyt wiele wody lub jeśli jakiś jej element przecieka, i zmywarka to wykryje i na wskaźniku programu migać zacznie ikonka P1. Na czas przepełnienia włącza się algorytm bezpieczeństwa, który postara się o odprowadzenie wody. Gdy przepełnienie ustanie, a wraz z nim zagrożenie, ikonka P1 zniknie. Jeśli P1 nie znika, jest to trwała niesprawność. W takim przypadku trzeba wezwać autoryzowany serwis.

6 Konserwacja i czyszczenie

Okres użytkowania zmywarek jest coraz dłuższy, a ich regularne czyszczenie zapobiega występowaniu najczęstszych problemów.



Przed rozpoczęciem czyszczenia należy odłączyć zmywarkę od gniazdka i zakręcić kran..



Do czyszczenia nie należy stosować środków ściernych.



Aby zapewnić efektywne działanie zmywarki, należy czyścić filtr i wirniki co najmniej raz w tygodniu.

Czyszczenie zewnętrznych powierzchni zmywarki

Zewnętrzne powierzchnie i uszczelki drzwiczek zmywarki należy delikatnie umyć łagodnym środkiem czyszczącym i wilgotną ściereczką. Panel sterowania należy wytrzeć lekko wilgotną ściereczką.

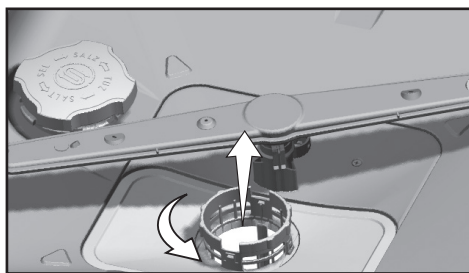
Czyszczenie wnętrza zmywarki

- W zależności od stopnia zabrudzenia wnętrze i komorę zmywarki należy czyścić, uruchamiając program z detergentem lub bez.
- Jeżeli w zmywarce pozostała woda, należy ją spuścić, wykonując procedury zawarte w temacie „Anulowanie programu”. Jeżeli nie można usunąć wody, wyjmij filtry zgodnie z instrukcją w sekcji „Czyszczenie filtrów” i sprawdź, czy na spodzie zmywarki nie zgromadziły się resztki, które blokują ścieżkę przepływu wody. W razie potrzeby oczyść ją.

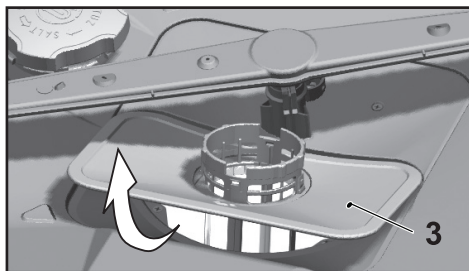
Czyszczenie filtrów

Aby zapewnić efektywne działanie zmywarki, należy czyścić filtry co najmniej raz w tygodniu. Należy sprawdzić, czy w filtrze nie ma resztek żywności. Jeżeli na filtrach znajdują się resztki żywności, należy je wyjąć i dokładnie wyczyścić pod bieżącą wodą.

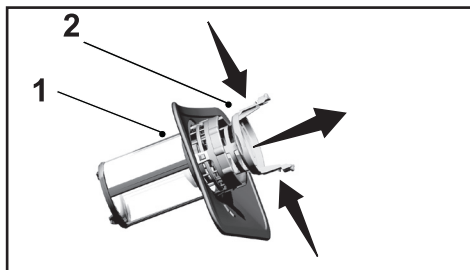
1. Obróć moduł mikrofiltra (1) i filtra wstępnego (2) w lewo i wyjmij go z gniazda.



2. Wyjmij metalowy/plastikowy filtr (3) z gniazda.



3. Wciśnij dwie zapadki filtra wstępnego do środka i wyjmij filtr wstępny z modułu.



4. Wyczyść wszystkie filtry metalową szczotką pod bieżącą wodą.
5. Włóż metalowy/plastikowy filtr.
6. Włóż filtr wstępny do mikrofiltra. Sprawdź, czy jest prawidłowo włożony. Obróć filtr wstępny w prawo, aż usłyszysz „kliknięcie”.



Nie należy uruchamiać zmywarki bez filtra.



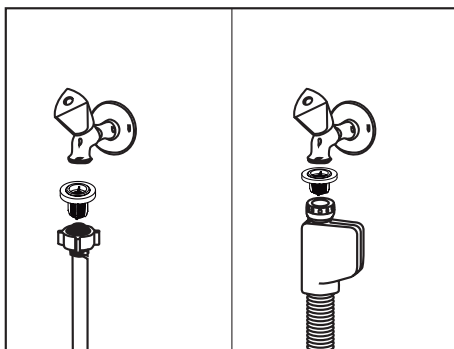
Nieprawidłowe założenie filtrów powoduje zmniejszenie efektywności mycia.

Czyszczenie filtra węży

Uszkodzenia zmywarki spowodowane przez zanieczyszczenia z sieci wodociągowej lub własnego źródła wody (takie jak piasek, ziemia, rdza itp.) można wychwycić za pomocą filtra przymocowanego do węży doprowadzania wody. Wąż i filtr należy regularnie sprawdzać i czyścić w razie potrzeby.

1. Zakręć kran i odłącz wąż.
2. Po wyjęciu filtra wyczyść go pod bieżącą wodą.
3. Włóż wyczyszczony filtr do gniazda w węży.
4. Podłącz wąż do kranu.

(zależny od modelu)

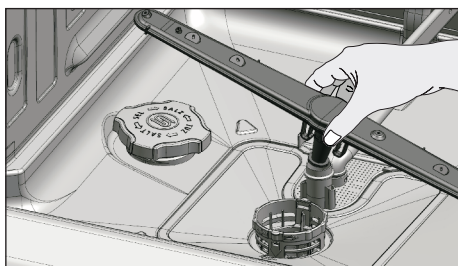
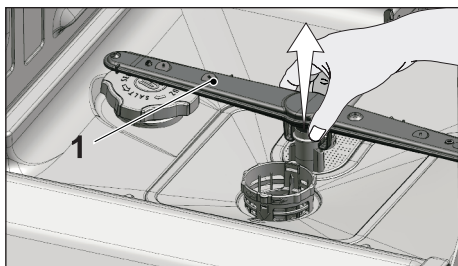


Czyszczenie wirników

Aby zapewnić efektywne działanie zmywarki, należy czyścić wirniki co najmniej raz w tygodniu.

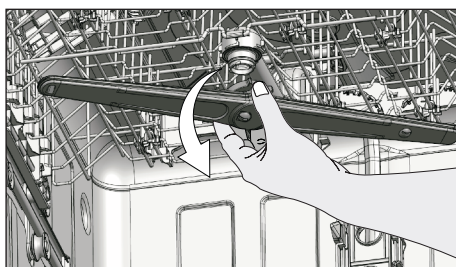
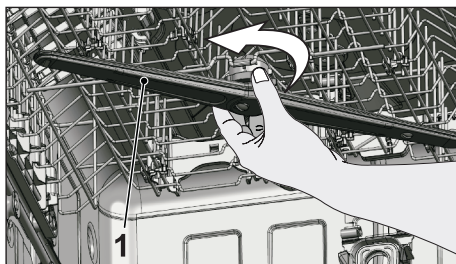
Dolny wirnik

Należy sprawdzić, czy otwory w dolnym wirniku (1) nie są zatkane. Jeżeli tak, należy wyjąć i wyczyścić wirnik. Pociągnij dolny wirnik w górę, aby go wyjąć.



Górny wirnik

Należy sprawdzić, czy otwory w górnym wirniku (1) nie są zatkane. Jeżeli tak, należy wyjąć i wyczyścić wirnik. Aby wyjąć górny wirnik, należy obrócić jego nakrętkę w lewo. Po założeniu górnego wirnika należy upewnić się, że jego nakrętka jest dokręcona.



7 Rozwiązywanie problemów

Zmywarka nie uruchamia się.

- Kabel zasilający jest odłączony. >>> Sprawdź, czy kabel zasilający jest podłączony do gniazdka.
- Bezpiecznik jest przepalony. >>> Sprawdź bezpieczniki w domu.
- Dopływ wody jest odcięty. >>> Sprawdź, czy kurek kranu jest odkręcony.
- Drzwiczki zmywarki są otwarte. >>> Sprawdź, czy drzwiczki zmywarki są zamknięte.
- Nie naciśnięto przycisku On/Off (Wł./Wył.). >>> Włącz zmywarkę, naciskając przycisk On/Off (Wł./Wył.).

Umyte naczynia nie są czyste

- Naczynia są nieprawidłowo włożone do zmywarki. >>> Włóż naczynia zgodnie z opisem w instrukcji obsługi.
- Wybrany program jest nieodpowiedni. >>> Wybierz program z wyższą temperaturą i dłuższym czasem trwania cyklu.
- Wirniki są zablokowane. >>> Przed uruchomieniem programu obróć dolne i górne śmigło ręcznie i zobacz, czy obracają się swobodnie.
- Otwory w wirnikach są zatkane. >>> Otwory w dolnym i górnym wirniku mogą być zatkane resztkami żywności, np. pestkami cytryny. Czyść wirniki regularnie w sposób pokazany na ilustracjach w rozdziale „Czyszczenie i konserwacja”.
- Filtry są zatkane. >>> Sprawdź, czy system filtrów jest czysty. Czyść system filtrów regularnie w sposób pokazany na ilustracjach w rozdziale „Czyszczenie i konserwacja”.
- Filtry są nieprawidłowo zamontowane. >>> Sprawdź system filtrów i upewnij się, że jest prawidłowo zamontowany.
- Kosze są przeciążone. >>> Nie przeciążaj koszy powyżej ich pojemności.
- Detergent jest przechowywany w nieodpowiednich warunkach. >>> Jeżeli stosujesz detergent w proszku, nie przechowuj opakowania w wilgotnym otoczeniu. Przechowuj go w zamkniętym pojemniku. Ze względu na łatwość przechowywania zalecamy stosowanie detergentu w tabletkach.
- Za mało detergentu. >>> Jeżeli stosujesz detergent w proszku, dostosuj ilość do stopnia zabrudzenia naczyń i/lub typu programu. W celu uzyskania optymalnych rezultatów zalecamy stosowanie detergentu w tabletkach.
- Niewystarczające płukanie. >>> Sprawdź wskaźnik płynu do płukania i dodaj płyn w razie potrzeby. Zwiększ wartość ustawienia ilości płynu do płukania, jeżeli jego ilość w zmywarce jest wystarczająca.
- Pokrywka dozownika detergentu jest otwarta. >>> Po dodaniu detergentu sprawdź, czy pokrywka dozownika detergentu jest dokładnie zamknięta.

Po zakończeniu cyklu naczynia nie są suche

- Naczynia są nieprawidłowo włożone do zmywarki. >>> Włóż naczynia tak, aby nie zbierała się w nich woda.
- Niewystarczające płukanie. >>> Sprawdź wskaźnik płynu do płukania i dodaj płyn w razie potrzeby. Zwiększ wartość ustawienia ilości płynu do płukania, jeżeli jego ilość w zmywarce jest wystarczająca.

- Zmywarka została opróżniona zaraz po zakończeniu programu. >>> Nie opróżniaj zmywarki bezpośrednio po zakończeniu procesu zmywania. Otwórz lekko drzwiczki i poczekaj, aż para wydostanie się z wnętrza. Wyjmij naczynia po ich ostygnięciu. Rozpocznij wyjmowanie naczyń od dolnego kosza. Dzięki temu woda pozostała na naczyniach na górnym koszu nie będzie kapać na naczynia w dolnym koszu.
- Wybrany program jest nieodpowiedni. >>> Ponieważ temperatura płukania w krótkich programach, suszenie nie jest dokładne. Aby uzyskać lepszą dokładność suszenia, wybierz program o dłuższym czasie trwania.
- Powierzchnia naczyń kuchennych jest zniszczona. >>> Nie można skutecznie umyć naczyń o zniszczonej powierzchni i nie należy ich używać ze względów higienicznych. Ponadto przepływ wody po zniszczonych powierzchniach jest utrudniony. Mycie takich naczyń w zmywarce nie jest zalecane.



Naczynia kuchenne z warstwą teflonową mogą nie być całkowicie suche. Jest to spowodowane strukturą teflonu. Ponieważ napięcie powierzchniowe teflonu i wody, jest inne na powierzchni teflonu mogą pozostawać krople wody.

Na naczyniach pozostają plamy z herbaty, kawy lub szminki.

- Wybrany program jest nieodpowiedni. >>> Wybierz program z wyższą temperaturą i dłuższym czasem trwania cyklu.
- Powierzchnia naczyń kuchennych jest zniszczona. >>> W zmywarce nie można zmyć plam z kawy i herbaty oraz innych przebarwień, jeżeli wniknęły w uszkodzoną powierzchnię. Nie można skutecznie umyć naczyń o zniszczonej powierzchni i nie należy ich używać ze względów higienicznych. Mycie takich naczyń w zmywarce nie jest zalecane.
- Detergent jest przechowywany w nieodpowiednich warunkach. >>> Jeżeli stosujesz detergent w proszku, nie przechowuj opakowania w wilgotnym otoczeniu. Przechowuj go w zamkniętym pojemniku. Ze względu na łatwość przechowywania zalecamy stosowanie detergentu w tabletkach.

Na naczyniach pozostają osady z kamienia a na szkle powstaje mgiełka

- Niewystarczające płukanie. >>> Sprawdź wskaźnik płynu do płukania i dodaj płyn w razie potrzeby. Zwiększ wartość ustawienia ilości płynu do płukania, jeżeli jego ilość w zmywarce jest wystarczająca.
- Ustawienie twardości wody jest niskie lub poziom soli jest niewystarczający >>> Zmierz prawidłowo twardość używanej wody i sprawdź ustawienie twardości wody.
- Rozsypana sól. >>> Uważaj, aby podczas dodawania soli nie rozsypywać jej wokół otworu do napełniania. Po zakończeniu napełniania zbiornika soli sprawdź, czy pokrywa zbiornika soli jest dokładnie zamknięta. Uruchoom program mycia wstępnego, aby usunąć sól rozsypaną w zmywarce. Ponieważ granulki soli pod pokrywką rozpuszczają się podczas mycia wstępnego i spowodują poluzowanie pokrywy, po zakończeniu programu sprawdź ponownie dokręcenie pokrywy.

Zapach z wnętrza zmywarki jest inny niż zwykle



Ze zmywarki wydobywa się dziwny zapach. Zniknie po kilku cyklach mycia.

- Filtry są zatkane. >>> Sprawdź, czy system filtrów jest czysty. Czyść system filtrów regularnie w sposób pokazany na ilustracjach w rozdziale „Czyszczenie i konserwacja”.
- Brudne naczynia znajdują się w zmywarce od 2-3 dni. >>> Jeżeli nie planujesz uruchomienia zmywarki zaraz po włożeniu do niej naczyń, usuń resztki z naczyń i uruchom program mycia wstępnego bez detergentu co 2 dni. W takim przypadku nie zamykaj całkowicie drzwiczek zmywarki, aby w jej wnętrzu nie powstał nieprzyjemny zapach. Można zastosować dostępne w sprzedaży środki do usuwania nieprzyjemnych zapachów lub czyszczenia zmywarek.

Na naczyniach występuje rdza, przebarwienia lub uszkodzenia powierzchni

- Rozsypana sól. >>> Sól może spowodować uszkodzenie lub utlenianie metalowych powierzchni. Uważaj, aby podczas dodawania soli nie rozsypywać jej wokół otworu do napełniania. Po zakończeniu napełniania zbiornika soli sprawdź, czy pokrywa zbiornika soli jest dokładnie zamknięta. Uruchom program mycia wstępnego, aby usunąć sól rozsypaną w zmywarce. Ponieważ granulki soli pod pokrywką rozpuszczą się podczas mycia wstępnego i spowodują poluzowanie pokrywki, po zakończeniu programu sprawdź ponownie dokręcenie pokrywki.
- Na naczyniach przez długi czas pozostawały resztki żywności zawierające sól. >>> Jeżeli sztucze zabrudzone taką żywnością zostaną pozostawione w zmywarce przez dłuższy czas, należy usunąć zabrudzenia za pomocą mycia wstępnego lub umyć naczynia wkrótce po włożeniu do zmywarki.
- Instalacja elektryczna nie jest uziemiona. >>> Sprawdź, czy zmywarka jest podłączona do uziemionej linii elektrycznej. W przeciwnym wypadku ładunki elektrostatyczne zgromadzone w zmywarce spowodują powstanie łuków elektrycznych na metalowych przedmiotach i tworzenie się ubytków, usunięcie warstwy ochronnej oraz powstawanie przebarwień.
- Używane są intensywnie działające środki czyszczące, na przykład wybielacz. >>> W przypadku zastosowania wybielacza warstwa ochronna na metalowych powierzchniach zostanie uszkodzona, a z czasem straci swoje właściwości. Nie należy myć naczyń, używając wybielacza.
- Przedmioty metalowe, na przykład noże, są używane niezgodnie z przeznaczeniem. >>> Używanie noży na przykład do otwierania puszek może spowodować uszkodzenie warstwy ochronnej na ostrzu. Nie należy używać metalowych przyborów kuchennych niezgodnie z przeznaczeniem.
- Sztucze są wykonane z niskiej jakości stali nierdzewnej. >>> Korozji na takich przedmiotach nie można uniknąć; nie należy myć ich w zmywarce.
- W zmywarce są myte skorodowane przybory kuchenne. >>> Rdza na skorodowanych

przedmiotach może zostać przeniesiona na inne powierzchnie ze stali nierdzewnej i spowodować ich korozję. Takich przedmiotów nie należy myć w zmywarkach do naczyń.

W dozowniku pozostaje detergent.

- Dozownik detergentu był mokry podczas napełniania detergentem. >>> Sprawdź, czy dozownik jest zupełnie suchy przed napełnieniem go detergentem.
- Detergent dodano na długo przed rozpoczęciem procesu zmywania. >>> Dodawaj detergent na krótko przed rozpoczęciem zmywania.
- Nie można było otworzyć pokrywki dozownika detergentu podczas zmywania. >>> Włóż naczynia w sposób, który nie utrudnia otwarcia pokrywki dozownika detergentu i pobranie wody do zmywarki z wirników.
- Detergent jest przechowywany w nieodpowiednich warunkach. >>> Jeżeli stosujesz detergent w proszku, nie przechowuj opakowania w wilgotnym otoczeniu. Przechowuj go w zamkniętym pojemniku. Ze względu na łatwość przechowywania zalecamy stosowanie detergentu w tabletkach.
- Otwory w wirnikach są zatkane. >>> Otwory w dolnym i górnym wirniku mogą być zatkane resztkami żywności, np. pestkami cytryny. Czyść wirniki regularnie w sposób pokazany na ilustracjach w rozdziale „Czyszczenie i konserwacja”.

Z naczyń kuchennych usuwane są wzory i zdobienia.



Szklane naczynia i porcelana z wzorami nie nadają się do mycia w zmywarce. Producenci szklanych naczyń i porcelany nie zalecają mycia ich w zmywarce.

Naczynia są porysowane



W zmywarce nie należy myć naczyń kuchennych wykonanych z aluminium ani ich zawierających.

- Rozsypana sól. >>> Uważaj, aby podczas dodawania soli nie rozsypywać jej wokół otworu do napełniania. Rozsypana sól może spowodować powstawanie rys. Po zakończeniu napełniania zbiornika soli sprawdź, czy pokrywka zbiornika soli jest dokładnie zamknięta. Uruchom program mycia wstępnego, aby usunąć sól rozsypaną w zmywarce. Ponieważ granulki soli pod pokrywką rozpuszczą się podczas mycia wstępnego i spowodują poluzowanie pokrywki, po zakończeniu programu sprawdź ponownie dokręcenie pokrywki.
- Ustawienie twardości wody jest niskie lub poziom soli jest niewystarczający >>> Zmierz prawidłowo twardość używanej wody i sprawdź ustawienie twardości wody.
- Naczynia są nieprawidłowo włożone do zmywarki. >>> Podczas władania do kosza szklanek i innych szklanych naczyń nie opieraj ich o inne naczynia ale o krawędzie, stelaże koszy lub drut podpórki szklanek. Uderzanie szklanek o siebie lub inne naczynia z powodu naporu wody podczas zmywania może spowodować powstawanie pęknięć lub rys na powierzchni.

Na szklanych naczyniach pozostają smugi przypominające plamy po mleku, których nie można zetrzeć ręcznie. Na szklanych naczyniach obserwowanych pod światło widoczne są niebieskie / tęcze smugi.

- Używana jest zbyt duża ilość płynu do płukania. >>> Wybierz niższą wartość ustawienia płynu do płukania. Podczas uzupełnienia płynu do płukania wytrzyj rozlany płyn.
- Z powodu zbyt miękkiej wody na szkle występuje korozja. >>> Zmierz prawidłowo twardość używanej wody i sprawdź ustawienie twardości wody. Jeżeli używana jest miękka woda (< 5 dH), nie stosuj soli. Wybierz programy umożliwiające zmywanie w wyższej temperaturze (np. 60-65°C). Można także stosować dostępne w sprzedaży detergenty chroniące szklane powierzchnie.

W zmywarce powstaje piana.

- Naczynia zostały umyte ręcznie płynem do naczyń ale nie opłukane przed włożeniem do zmywarki. >>> Płyny do mycia ręcznego nie zawierają składników zapobiegających pienieniu. Przed włożeniem naczyń do zmywarki nie trzeba myć ich ręcznie. Wystarczy usunąć duże resztki pod bieżącą wodą, używając ściereczki lub widelca.
- Podczas uzupełniania płyn do płukania rozlał się w zmywarce. >>> Uważaj, aby nie rozlać płynu do płukania w zmywarce podczas jego wlewania. Zbierz rozlany płyn do płukania za pomocą chusteczki/papierowego ręcznika.
- Pokrywka zbiornika z płynem do płukania jest otwarta. >>> Po wlaniu płynu do płukania sprawdź, czy pokrywka zbiornika jest zamknięta.

Naczynia kuchenne są uszkodzone.

- Naczynia są nieprawidłowo włożone do zmywarki. >>> Włóż naczynia zgodnie z opisem w instrukcji obsługi.
- Kosze są przeciążone. >>> Nie przeciążaj koszy powyżej ich pojemności.

Po zakończeniu programu w zmywarce znajduje się woda.

- Filtry są zatkane. >>> Sprawdź, czy system filtrów jest czysty. Czyść system filtrów regularnie w sposób pokazany na ilustracjach w rozdziale „Czyszczenie i konserwacja”.
- Wąż spustowy jest zatkany/zablokowany. >>> Sprawdź wąż spustowy. W razie potrzeby odłącz wąż spustowy, usuń blokadę i podłącz zgodnie z ilustracjami w instrukcji obsługi.



Jeżeli nie można wyeliminować problemu mimo postępowania zgodnie z instrukcjami, skontaktuj się ze sprzedawcą lub autoryzowanym serwisem. Nigdy nie wolno podejmować prób samodzielnej naprawy zmywarki.

