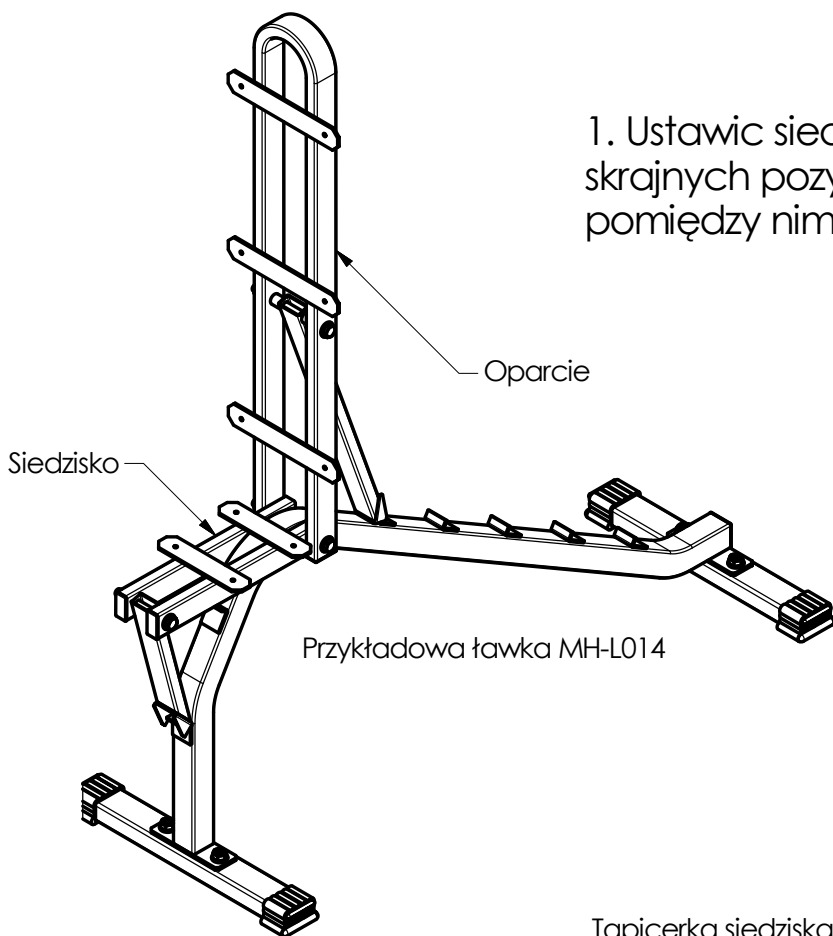


Instrukcja montażu oparcia i siedziska.

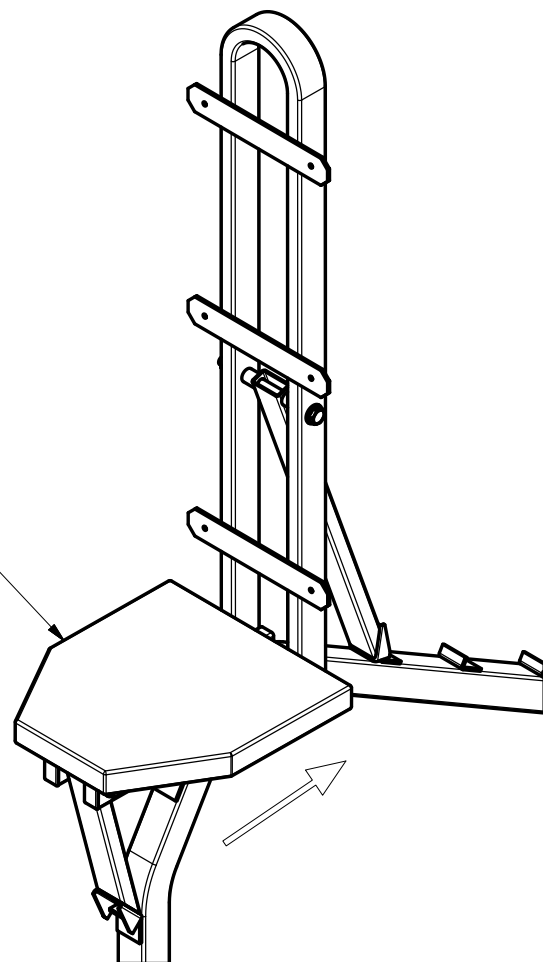
Instrukcja dotyczy wszystkich typów ławek z regulowanymi oparciami i siedziskami. Mimo różnic konstrukcyjnych pomiędzy ławkami, idea montażu oparcia i siedziska jest jednakowa.

1. Ustawić siedzisko i oparcie w skrajnych pozycjach, gdy kąt pomiędzy nimi jest zbliżony do 90°



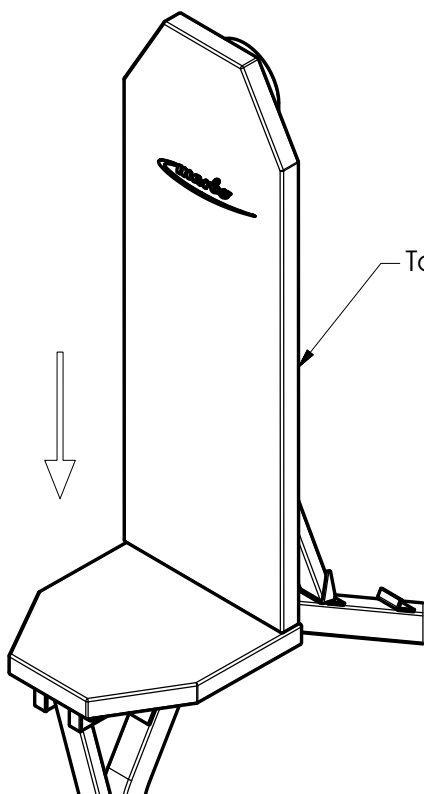
2. Położyć tapicerkę siedziska na siedzisku i dosunąć do oparcia.

Tapicerka siedziska



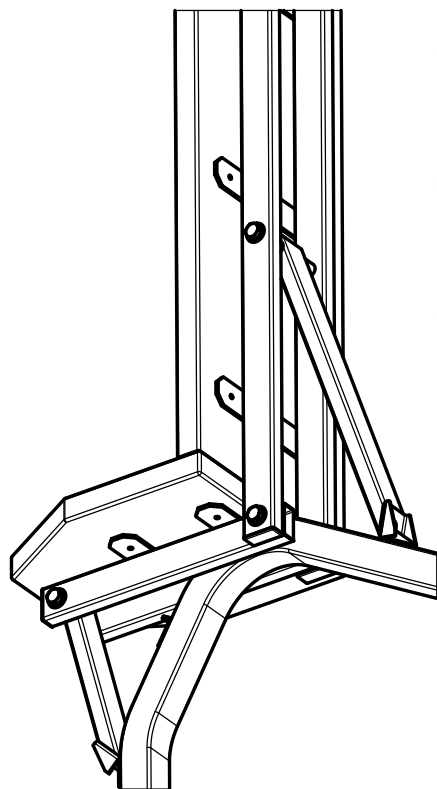
Tapicerka oparcia

3. Oprzeć tapicerkę oparcia o oparcie i nałożyć na tapicerkę siedziska.

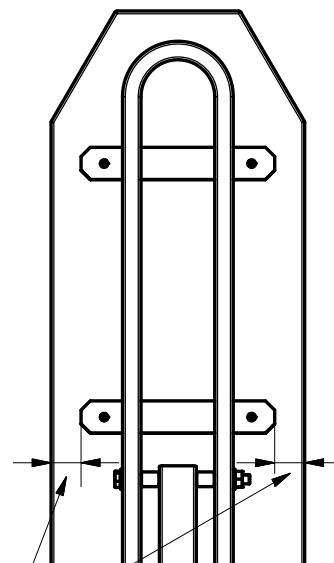


MARBO SPORT
PROFESSIONAL FITNESS EQUIPMENT

Instrukcja montażu oparcia i siedziska.

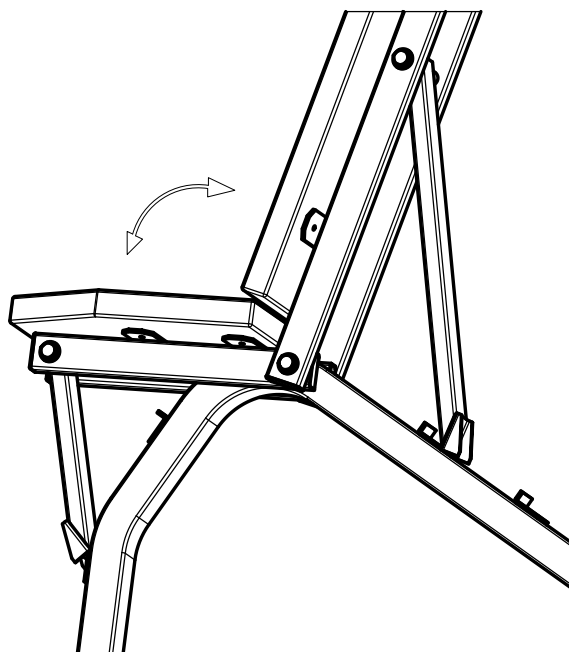


4. Poprzez otwory w blachach wprowadzić wkręty do drewna i przykręcić tapicerki. Wstępnie poprzez otwory można wykonać zagłębienia (ostrym szpikulcem lub wiertłem) w celu łatwiejszego wprowadzenia wkrętów w sklejkę tapicerki.



Ustaw jednakowe odległości w oparciu i siedzisku

5. Przy prawidłowym montażu nie będzie kolizji pomiędzy tapicerkami podczas zmiany położenia siedziska i oparcia.



ul. Boczna 41
27-200 Starachowice
(41) 274 23 80
(41) 274 23 81
(41) 274 55 82
sklep@marbo-sport.pl
www.marbo-sport.pl

MARBO SPORT
PROFESSIONAL FITNESS EQUIPMENT