

# Spis treści

<b>1 Ostrzeżenia</b>	<b>212</b>
1.1 Ogólne zalecenia dotyczące bezpieczeństwa	212
1.2 Odpowiedzialność producenta	214
1.3 Przeznaczenie urządzenia	214
1.4 Utylizacja	215
1.5 Tabliczka znamionowa	215
1.6 Instrukcja obsługi	216
1.7 Jak czytać instrukcję obsługi	216
<b>2 Opis</b>	<b>217</b>
2.1 Opis ogólny	217
2.2 Definicja części	218
2.3 Dostępne akcesoria	219
2.4 Technologia NO-FROST	220
<b>3 Użytkowanie</b>	<b>221</b>
3.1 Ostrzeżenia	221
3.2 Czynności wstępne	221
3.3 Pierwsze użycie	221
3.4 Użytkowanie akcesoriów	222
3.5 Użytkowanie komory chłodziarki	224
3.6 Użytkowanie komory zamrażarki	225
3.7 Hałas funkcjonowania	226
3.8 Przednia powierzchnia jest gorąca	226
3.9 Wyłączanie	226
3.10 Porady dotyczące przechowywania	227
<b>4 Czyszczenie i konserwacja</b>	<b>229</b>
4.1 Ostrzeżenia	229
4.2 Czyszczenie urządzenia	229
4.3 Odszranianie	230
4.4 Wymiana żarówki oświetlenia	230
4.5 Co robić, jeżeli...	231
<b>5 Montaż</b>	<b>233</b>
5.1 Podłączenie elektryczne	233
5.2 Ustawienie	233

Zalecamy uważne przeczytanie niniejszej instrukcji, ponieważ zawiera ona wskazówki, dzięki którym będzie możliwe zachowanie jakości estetycznej i funkcjonalnej zakupionego urządzenia.

Dodatkowe informacje o produkcie dostępne na stronie: [www.smeg.com](http://www.smeg.com)



### 1 Ostrzeżenia

#### 1.1 Ogólne zalecenia dotyczące bezpieczeństwa

##### Obrażenia na osobach

- Podczas użytkowania nie należy dotykać elementów grzejnych.
- Dzieci w wieku poniżej 8 lat, jeśli nie są pod stałą opieką, należy trzymać z dala od urządzenia i upewnić się, że nie bawią się nim.
- Zgodnie z obowiązującymi przepisami dzieci w wieku od 3 do 8 lat mogą pobierać lub umieszczać żywność w urządzeniu, ale wyraźnie odradza się pozwalania dzieciom w wieku poniżej 8 lat wykonywania takich czynności oraz w ogóle korzystania z tego urządzenia.
- Nie należy nigdy próbować gasić płomienia lub pożaru wodą: wyłączyć urządzenie i nakryć płomień ognioodporną narzutą.
- Czynności związane z czyszczeniem i konserwacją, które powinien wykonywać użytkownik, nie powinny być wykonywane przez dzieci bez nadzoru.
- Montaż i naprawy powinny być wykonywane przez wykwalifikowany personel zgodnie z obowiązującymi przepisami.
- Nie wprowadzać zmian na urządzeniu.
- Nie należy wkładać ostro zakończonych metalowych przedmiotów (sztućce lub przyrządy) do szczelin.
- Nigdy nie należy próbować naprawiać urządzenia samodzielnie lub bez pomocy wykwalifikowanego specjalisty.
- Nie należy dotykać (zwłaszcza mokrymi dłońmi), ani wkładać bezpośrednio do jamy ustnej zamrożonej żywności.
- Nie przechowywać substancji łatwopalnych, wybuchowych lub odparowujących.
- Butelki z wysokim stężeniem alkoholu muszą być dobrze zamknięte i być ustawione w pozycji pionowej.
- Jeśli przewód zasilania elektrycznego jest uszkodzony, należy natychmiast skontaktować się z serwisem technicznym, który dokona jego wymiany tak, aby uniknąć jakiegokolwiek zagrożenia.
- Przed wymianą żarówki upewnić się, że urządzenie jest wyłączone i odłączone od sieci elektrycznej.

##### Uszkodzenie urządzenia

- **OSTRZEŻENIE:** podczas ustawiania urządzenia należy się upewnić, że kabel zasilający nie jest zaklinowany lub uszkodzony.



- **OSTRZEŻENIE:** nie umieszczać przedłużaczy z kilkoma gniazdami lub przenośnych zasilaczy przy tylnej części urządzenia.
- Podczas użytkowania nie kłaść na urządzeniu ostrych metalowych przedmiotów takich, jak widelce, łyżki i pokrywki.
- Nie stosować ściernych lub agresywnych detergentów (np. produktów z granulkami, odplamiaczy i metalowych gąbek), na częściach szklanych.
- Nie siadać na urządzeniu.
- Na przenosić urządzenia, chwytając je za drzwiczki lub klamkę.
- Nie stosować pary do czyszczenia urządzenia.
- W żadnym razie nie używać urządzenia do chłodzenia pomieszczeń.
- W przypadku usterki, konserwacji, wymiany żarówki lub podczas czyszczenia, zawsze odłączyć urządzenie od sieci elektrycznej.
- Nie przechowywać w zamrażarce napojów w puszkach lub szklanych pojemnikach.
- Nie używać ostrych przedmiotów metalowych do usuwania nadmiaru lodu z zamrażarki.
- Aby zapobiec niestabilności urządzenia, należy zainstalować go i umocować prawidłowo zgodnie ze wskazówkami

podanymi w niniejszej instrukcji.

- Nie kłaść ciężkich przedmiotów na urządzeniu.
- Jeśli urządzenie to jest instalowane w pobliżu innej lodówki lub zamrażarki, należy zachować między nimi minimalną odległość wynoszącą 2 cm.
- Nie instalować/używać urządzenia na otwartym powietrzu.

## Informacje na temat omawianego urządzenia

- **OSTRZEŻENIE:** ryzyko pożaru/ materiały łatwopalne.



- Urządzenie to może być używane przez dzieci w wieku poniżej 8 lat i przez osoby o ograniczonej sprawności fizycznej, sensorycznej lub umysłowej bądź nieposiadające doświadczenia albo niezbędnej wiedzy, o ile są one pod nadzorem lub zostały poinstruowane pod kątem bezpiecznej obsługi tego urządzenia oraz zrozumiały związane z nim zagrożenia.
- Należy pilnować dzieci, aby nie bawiły się urządzeniem.
- Nie opierać się ani nie siadać na otwartych drzwiczkach.



## Ostrzeżenia

- Sprawdzić, czy w drzwiczkach nie ma zaklinowanych przedmiotów.
- Urządzenie to zawiera niewielką ilość izobutanu (R600a). Należy zachować ostrożność podczas transportu, montażu lub czyszczenia, aby nie uszkodzić obwodu chłodniczego.
- Otwory wentylacyjne w przestrzeni wokół urządzenia lub w komorze zabudowy nie powinny być zablokowane.
- W celu przyspieszenia procesu odszraniania nie należy używać urządzeń mechanicznych, elektrycznych lub chemicznych innych niż zalecane przez producenta.
- Nie uszkodzić obwodu chłodzenia (gdyby był do niego dostęp).
- Nie stosować urządzeń elektrycznych wewnątrz komór w których jest przechowywana żywność chyba, że zostały wskazane przez producenta.
- W razie uszkodzenia obwodu chłodniczego należy unikać stosowania wolnego płomienia i odpowiednio wietrzyć pomieszczenie.
- Nie używać urządzenia ani jego komponentów w inny sposób, niż wskazano w niniejszej instrukcji.
- Otwarcie drzwiczek na dłuższy czas może spowodować znaczny wzrost temperatury w komorach urządzenia.
- Czyścić regularnie powierzchnie, które mogą mieć kontakt z powierzchnią oraz dostępne systemy odprowadzania wody.
- Przechowywać surowe mięso i ryby w specjalnych pojemnikach do lodówek, aby nie miały one kontaktu z inną żywnością i nie skapywały na nią.
- Jeśli urządzenie ma pozostać puste przez dłuższy czas, należy je wyłączyć, rozmrozić, wyczyścić, wysuszyć i pozostawić otwarte drzwiczki, aby uniknąć tworzenia się w jego wnętrzu pleśni.

### 1.2 Odpowiedzialność producenta

Producent nie ponosi żadnej odpowiedzialności za szkody osobowe lub rzeczowe powstałe w wyniku:

- użycia urządzenia w sposób niezgodny z przeznaczeniem;
- nieprzestrzegania zaleceń zawartych w instrukcji użytkowania;
- naruszenia chociaż jednej części urządzenia;
- używania nieoryginalnych części zamiennych.

### 1.3 Przeznaczenie urządzenia

Niniejsze urządzenie przeznaczone jest do zastosowań domowych i tym podobnych, m.in.:



- w kuchni przeznaczonych dla personelu sklepów, biur i innych środowisk pracy;
- w gospodarstwach i przez klientów w hotelach, motelach oraz innych środowiskach typu mieszkalnego;
- w pensjonatach typu B&B;
- w ramach usług cateringowych i podobnych zastosowań innych niż sprzedaż detaliczna.
- Urządzenie to nie jest przeznaczone do użytku profesjonalnego i handlowego.
- Niniejsze urządzenie zostało przeznaczone do schładzania i przechowywania świeżej lub mrożonej żywności w środowisku domowym. Każde inne użycie jest nieprawidłowe.
- Urządzenie nie zostało zaprojektowane do działania w zmiennej temperaturze zewnętrznej lub z systemami zdalnego sterowania.

## 1.4 Utylizacja



Urządzenie należy poddać utylizacji oddzielnie od innych odpadów (dyrektywy 2002/95/WE, 2002/96/WE, 2003/108/WE). Urządzenie nie zawiera substancji w ilości niebezpiecznej dla zdrowia i środowiska, zgodnie z obowiązującymi dyrektywami europejskimi. Aby dokonać utylizacji urządzenia należy:

- Odtąć przewód zasilania elektrycznego i usunąć go razem z

wtyczką.



### Napięcie elektryczne Niebezpieczeństwo porażenia prądem

- Odtąć główne zasilanie elektryczne.
- Odtąć przewód zasilający od instalacji elektrycznej.
- Powierzyć urządzenie odpowiednim centrom selektywnej zbiórki odpadów elektrycznych i elektronicznych lub oddać sprzedawcy w momencie zakupu podobnego urządzenia.
- W razie wymiany urządzenia należy wyjąć drzwiczki i pozostawić półki w położeniu użycia, aby zapobiec sytuacji, w której dzieci mogłyby zablokować się w jego wnętrzu.

Opakowanie urządzenia zostało wykonane z materiałów, które nie zanieczyszczają środowiska i nadają się do recyklingu.

- Materiały z opakowania należy oddać do odpowiednich punktów selektywnej zbiórki odpadów.



### Opakowania z tworzyw sztucznych

- Nie pozostawiać opakowania i jego elementów bez nadzoru.
- Dzieci nie powinny bawić się plastikowymi torebkami z opakowania.

## 1.5 Tabliczka znamionowa

Tabliczka znamionowa zawiera dane techniczne, numer seryjny i oznaczenie. Nie wolno zdejmować tabliczki znamionowej.



## Ostrzeżenia

### 1.6 Instrukcja obsługi

Niniejsza instrukcja stanowi integralną część urządzenia i powinna być przechowywana w całości oraz w zasięgu ręki użytkownika przez cały okres eksploatacji urządzenia.

Przed użyciem urządzenia należy uważnie przeczytać niniejszą instrukcję obsługi.

### 1.7 Jak czytać instrukcje obsługi

W instrukcji zastosowano następujące symbole ułatwiające czytanie:



Informacja



Porada

1. Sekwencja instrukcji obsługi.

  - Pojedyncza instrukcja obsługi.

#### Ostrzeżenia



Ogólne informacje dotyczące instrukcji obsługi, bezpieczeństwa i końcowej utylizacji.

#### Opis



Opis urządzenia i akcesoriów.

#### Użytkowanie



Informacje o użytkowaniu urządzenia i akcesoriów, zalecenia dotyczące przechowywania żywności.

#### Czyszczenie i konserwacja



Informacje dotyczące prawidłowego czyszczenia i konserwacji urządzenia.

#### Montaż



Informacje dla wykwalifikowanego technika: montaż, uruchomienie i próba techniczna.

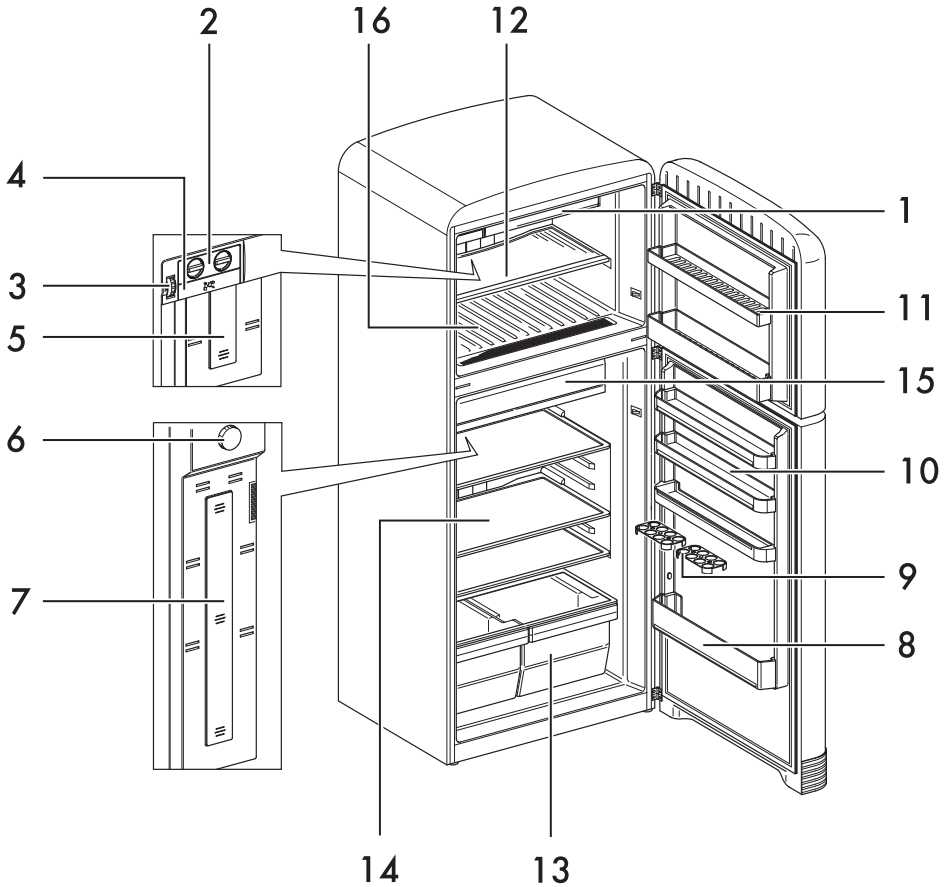


Ostrzeżenia dotyczące bezpieczeństwa



## 2 Opis

### 2.1 Opis ogólny



1 Komora przyspieszonego mrożenia

2 Pojemnik na lód

3 Termostat zamrażarki

4 Tacka na lód

5 Lampka zamrażarki

6 Termostat chłodziarki

7 Lampka chłodziarki

8 Półka na butelki

9 Pojemnik na jajka

10 Pojemniki drzwiowe w chłodziarce

11 Pojemniki drzwiowe w zamrażarce

12 Półki zamrażarki

13 Szuflady na owoce/warzywa

14 Półki chłodziarki

15 Komora niższej temperatury

16 Komora zamrażarki



## 2.2 Definicja części

### Komora zamrażarki

Do przechowywania mrożonej żywności, do zamrażania świeżych produktów i do produkcji kostek lodu.

### Komora chłodziarki

Użyteczna do przechowywania świeżej żywności.

### Spust wody z odszraniania

Woda z odszraniania odprowadzana jest do kanalików poprzez specjalny otwór połączony ze zbiornikiem w tylnej części urządzenia.

### Komora niższej temperatury

Służy do dłuższego utrzymywania świeżości i smaku potraw delikatnych, jak mięso, ryby i żywność delikatnie zamrożona, ponieważ temperatura w niej jest utrzymywana na stałym poziomie w zakresie od  $-2^{\circ}\text{C}$  do  $+3^{\circ}\text{C}$ .



W komorze niższej temperatury nie należy umieszczać potraw do zamrożenia lub tacek do przygotowywania lodu.

### Oświetlenie wewnętrzne

Oświetlenie wewnętrzne urządzenia włącza się w momencie otwarcia drzwi, a zamyka się tuż po ich zamknięciu.

### Termostat chłodziarki

Służy do regulowania temperatury wewnątrz komory chłodziarki.

### Termostat zamrażarki

Służy do regulowania temperatury wewnątrz komory zamrażarki.



Podczas sezonów zimowych zaleca się ustawienie wyższej temperatury, aby zmniejszyć zużycie energii.

### Komora przyspieszonego mrożenia

Służy do szybszego zamrażania potraw ugotowanych i świeżych dzięki wykorzystaniu lepszego chłodzenia komory poprzez wymuszony obieg powietrza w jej wnętrzu.



Przed zamknięciem drzwiczek zamrażarki należy upewnić się, że komora przyspieszonego mrożenia jest zamknięta.



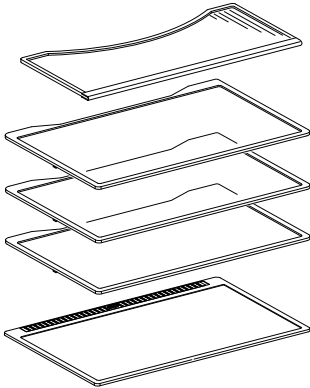


## 2.3 Dostępne akcesoria



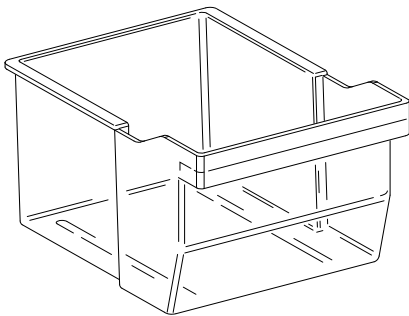
W niektórych modelach nie są dostępne wszystkie akcesoria.

### Półki



Dla zoptymalizowania miejsca i ułożenia żywności wewnątrz komory chłodziarki.

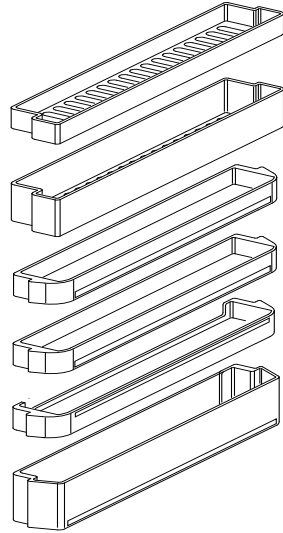
### Szuflady na owoce i warzywa



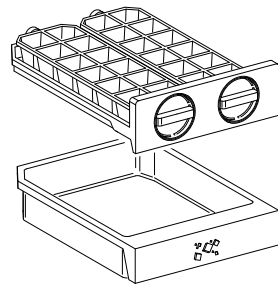
Do przechowywania owoców i warzyw, zapewnia stałą poziom wilgocci.

### Półki i pojemniki drzwiowe

Do umieszczania małych zapakowanych produktów. Półka znajdująca się w dolnej części drzwiczek służy do przechowywania butelek.



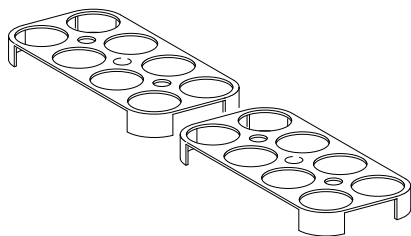
### Pojemnik na lód



Do produkcji kostek lodu, umieszczany w komorze zamrażarki.



## Pojemnik na jajka



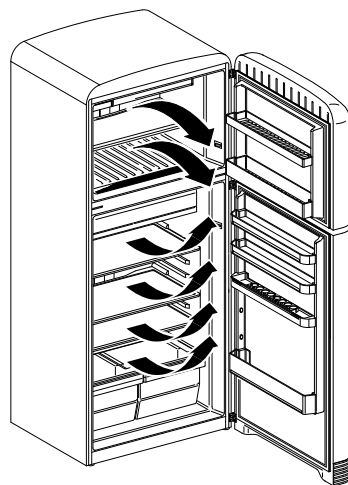
Służą do przechowywania jajek w komorze chłodziarki.

**i**

Akcesoria, które mają styczność z żywnością są wykonane z odpowiednich materiałów, zgodnych z obowiązującymi normami.

**i**

Akcesoria znajdujące się w wyposażeniu lub opcjonalne można zamówić w autoryzowanych centrach serwisowych. Należy używać tylko oryginalnych akcesoriów producenta.



System wentylacji wewnętrznej wykorzystywany przez technologię NO-FROST umożliwia szybsze ochładzanie żywności i jednolite chłodzenie we wnętrzu urządzenia.

## 2.4 Technologia NO-FROST



Przed włożeniem do urządzenia napojów zaleca się dobrze je dokręcić.

Technologia NO-FROST zapewnia stałą temperaturę i wyższą moc chłodniczą.

Powietrze, którego obieg jest wymuszany we wnętrzu urządzenia, jest pozbawione wilgoci i szybko osusza umieszczoną w nim żywność.



## 3 Użytkowanie

### 3.1 Ostrzeżenia



#### Niedozwolone użycie Niebezpieczeństwo uszkodzenia urządzenia

- Aby nie uszkodzić ścianek urządzenia, nie usuwać lodu lub szronu za pomocą ostrych przedmiotów.
- Nie opierać się lub siadać na drzwiach lub otwartych szufladach.
- Nie dotykać elementów grzejnych na zewnątrz urządzenia.
- Nie przechowywać substancji łatwopalnych, wybuchowych lub odparowujących.
- Substancje organiczne, kwasy i olejki eteryczne mogą korodować plastikowe powierzchnie i uszczelki w przypadku długotrwałego kontaktu.
- Butelki z wysokim stężeniem alkoholu muszą być dobrze zamknięte i być ustawione w pozycji pionowej.
- Nie używać urządzenia ani jego komponentów w inny sposób, niż wskazano w niniejszej instrukcji.
- Aby nie zakłócać obiegu powietrza pod urządzeniem, należy pozostawić pod nim wolną przestrzeń. Nie kłaść pod nim dywaników lub innych przedmiotów.

### 3.2 Czynności wstępne

1. Usunąć ewentualną folię ochronną znajdującą się na zewnątrz lub wewnątrz urządzenia lub akcesoriów.
2. Usunąć ewentualne etykiety (za wyjątkiem tabliczki z danymi technicznymi) z akcesoriów i półek.

3. Wyjąć i umyć wszystkie akcesoria urządzenia (patrz 4 Czystczenie i konserwacja).
4. Włożyć wtyczkę do gniazdka elektrycznego.

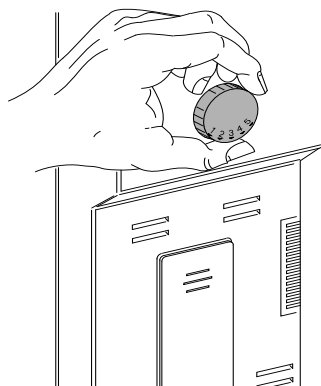
### 3.3 Pierwsze użycie



- Po zainstalowaniu lub ewentualnym ustawieniu urządzenia należy poczekać przynajmniej dwie godziny przed uruchomieniem go.
- Przy pierwszym uruchomieniu urządzenie powinno działać stale przez 24 godziny, zanim schłodzi się do odpowiedniej temperatury; jednocześnie należy pamiętać, aby nie otwierać zbyt często drzwiczek i nie wkładać od niego dużej ilości jedzenia.

### Regulacja termostatu chłodziarki

Aby włączyć urządzenie, należy przekręcić na panelu sterowania pokrętkę termostatu z pozycji **1** na pozycję **5**, w zależności od wymaganej temperatury.



- Pozycje **1** i **2** to pozycje dla niższej mocy chłodniczej.



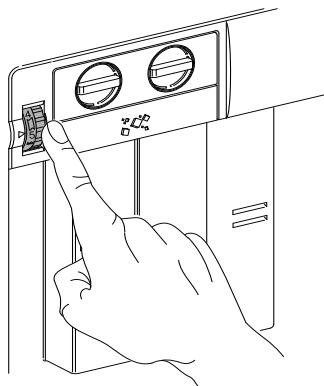
## Użytkowanie

- Pozycje **3** i **4** to pozycje dla normalnej mocy chłodniczej.
- Pozycja **5** włącza maksymalną moc chłodniczą urządzenia.



Przy zwiększeniu pozycji z 1 na 5 temperatura wewnątrz komory chłodzącej spada.

### Regulacja termostatu zamrażarki



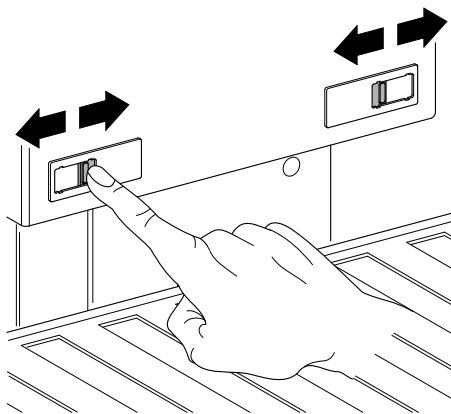
Temperaturę komory zamrażarki reguluje się za pomocą odpowiedniego pokrętki termostatu, w zakresie od **1** do **5**.

- Pozycje **1** i **2** umożliwiają krótkoterminowe przechowywanie żywności.
- Pozycje **3** i **4** umożliwiają długoterminowe przechowywanie żywności.
- Pozycja **5** służy do zamrażania świeżej żywności.



Przy zwiększeniu pozycji z 1 na 5 temperatura wewnątrz komory zamrażarki spada.

### Regulacja komory niższej temperatury

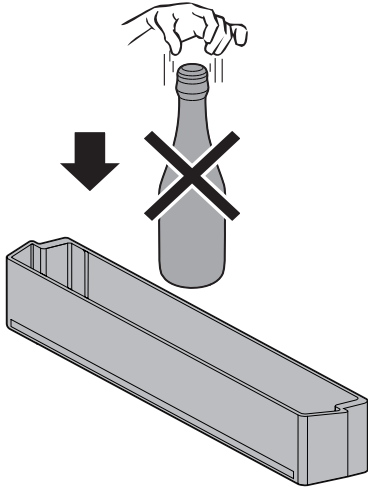


Temperaturę komory niższej temperatury reguluje się za pomocą dwóch suwaków znajdujących się na tylnej ścianie urządzenia.

## 3.4 Użytkowanie akcesoriów

### Półki

Mogą być umieszczone na różnych wysokościach za pomocą odpowiednich prowadnic, w zależności od indywidualnych potrzeb. Każda półka jest zabezpieczona przed przypadkowym

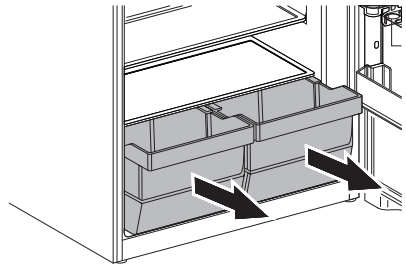
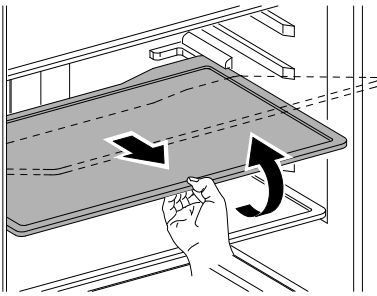


Unikać wkładania do pojemnika na butelki butelek zbyt ciężkich i w momencie wkładania ich dbać o to, by znalazły się całkowicie na dnie pojemnika.

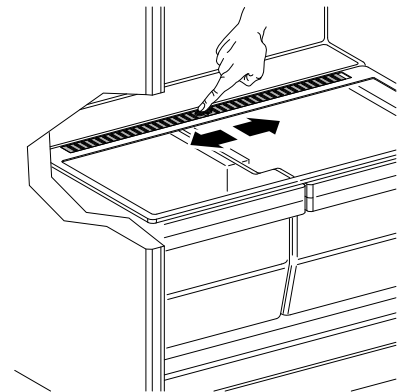
## Szuflada na owoce i warzywa

Jest umieszczona w dolnej części chłodziarki, gdzie znajduje się odpowiednia półka przykrywająca świeżą żywność, wymagającą stałego poziomu wilgoci dla prawidłowego przechowywania. Żywność włożoną do szuflady na owoce i warzywa można przechowywać bez żadnych opakowań.

wyjęciem. Aby wyjąć półkę, należy wysunąć ją w poziomie i podnieść.



## Regulator wilgoci



Łatwo psujące się produkty należy umieścić na tylnej części półek, gdzie temperatura jest niższa.

## Półki i pojemniki drzwiowe

Do przechowywania jajek, masła, nabiału, tubek, słoików i innych małych opakowań z żywnością. W dolnej części drzwiczek znajduje się pojemnik na butelki.

Służy do regulowania wilgoci wewnątrz szuflady na owoce i warzywa. Przesunąć regulator w kierunku poziomym, aby

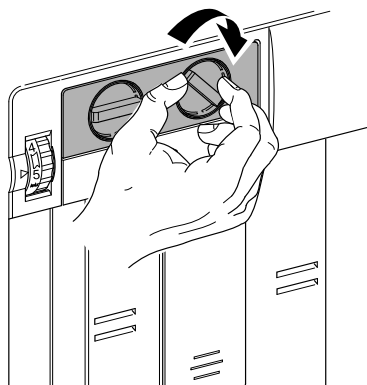


## Użytkowanie

otworzyć lub zamknąć przepływ powietrza przez szczeliny.

znajdującego się poniżej pojemnika na lód.

**i** Przechowywanie warzyw o wysokiej zawartości wody może powodować tworzenie się skroplin na szklanej półce. Tego typu naturalne zjawisko nie zaktóca prawidłowego działania urządzenia.



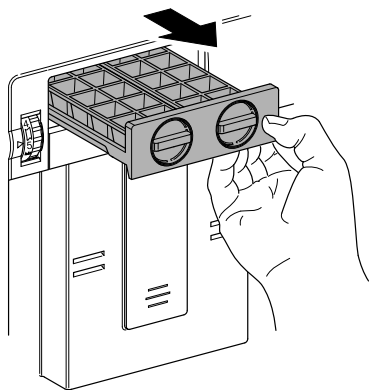
### Pojemnik na lód

**!** Wypełniać wyłącznie wodą pitną.

Napełnić pojemnik na lód wodą zimną lub mającą temperaturę otoczenia. Umieścić go poziomo w zamrażarce.



Nie wypełniać wodą pojemnika na lód, ponieważ może wówczas ulec uszkodzeniu.



Po utworzeniu się kostek lodu należy obrócić dźwignię, aby przekręcić tackę, powodując wypadnięcie kostek do

## 3.5 Użytkowanie komory chłodziarki

### Umieszczanie żywności

Umieścić żywność na różnych półkach, uważając aby była zapakowana i hermetycznie zamknięta. Umożliwi to:

- zachowanie zapachu, wilgoci i świeżości produktów;
- uniknięcie przenikania zapachów i smaków między produktami;
- uniknięcie nagromadzenia wilgoci w komorze, wynikające z normalnego parowania żywności (w szczególności owoców i warzyw), które w określonych warunkach funkcjonowania (zwiększenie temperatury i wilgoci otoczenia, częstsze otwieranie drzwiczek), może doprowadzić do



powstania kondensatu na półkach.



Przed włożeniem do komory urządzenia należy zawsze ostudzić gorące potrawy i napoje do temperatura pokojowej.

## Tabela czasów przechowywania

Produkt	Czas
Jajka, wędzone mięso, produkty marynowane, ser	max 10 dni
Warzywa z korzeniem	max 8 dni
Masło	max 7 dni
Ciastka, owoce, gotowa żywność, świeże mięso	max 2 dni
Ryby, mielone mięso, owoce morza	max 1 dzień

## 3.6 Użytkowanie komory zamrażarki

Aby prawidłowo przechowywać i zamrażać żywność, należy:

- pakować owoce i warzywa porcjami o wadze maksymalnie 1 kg; mięso i ryby porcjami o wadze maksymalnie 2 kg.
- mniejsze opakowania zamrażają szybciej, a zapakowana w nich żywność zachowuje właściwości odżywcze również po rozmrożeniu/przygotowaniu ich.
- Aby zamrozić niewielką ilość żywności, nie jest konieczne ustawianie pokrętki termostatu zamrażarki w pozycji maksymalnej.
- pakować żywność do opakowań hermetycznych i możliwie jak najbardziej usuwać z ich wnętrza powietrze.

- Maksymalna ilość żywności do zamrożenia w ciągu 24 godzin wskazana jest na tabliczce ze specyfikacją; nie należy przekraczać tej wartości, aby nie zmniejszyć sprawności zamrażarki.
- Aby zoptymalizować zdolność urządzenia do szybkiego mrożenia, należy obrócić pokrętkę termostatu zamrażarki na maksymalną pozycję na 24 godziny, zanim zostanie w niej umieszczona świeża żywność.
- Nie stosować worków papierowych lub toreb zakupowych, stosować zawsze worki/pojemniki przeznaczone do zamrażania.



Przed włożeniem do komory urządzenia należy zawsze ostudzić gorące potrawy i napoje do temperatura pokojowej.

## Tabela czasów przechowywania mrożonej żywności

Produkty	Czas
Owoce, wołowina	max 10-12 miesięcy
Warzywa, cielęcina, drób	max 8-10 miesięcy
Dziczyzna	max 6-8 miesięcy
Wieprzowina	max 4-6 miesięcy
Mięso mielone	max 4 miesiące
Chleb, ciasta, gotowe potrawy, tłuste ryby	max 3 miesiące
Podroby	max 2 miesiące
Kiełbasa, chude ryby	max 1 miesiąc



## Rozmrożona żywność

Rozmrożona żywność musi zostać zużyta możliwie jak najszybciej. Zimno konserwuje żywność, ale nie zabija mikroorganizmów, które uaktywniają się po rozmrożeniu i powodują zepsucie produktów.

Należy w miarę możliwości unikać ponownego zamrażania żywności częściowo lub całkowicie rozmrożonej, ponieważ rozmrożenie obniża wartość odżywczą żywności, przede wszystkim owoców i warzyw oraz już gotowego jedzenia.

Jeśli zapach i wygląd żywność rozmrożonej nie uległ zmianie, można ją spożyć, wcześniej odpowiednio przyrządzając.

Aby prawidłowo rozmrozić żywność, w zależności od jej typu i sposobu wykorzystania, można rozmrozić ją w temperaturze otoczenia lub we wnętrzu komory chłodziarki.

## 3.7 Hałas funkcjonowania

Chłodzenie komory chłodziarki i komory zamrażarki następuje za pomocą systemu sprężania. Aby utrzymać wewnątrz komór wybraną temperaturę, sprężarka uruchamia się w zależności od wymaganego chłodzenia, jeżeli konieczne, może funkcjonować w sposób ciągły. Gdy sprężarka uruchamia się emituje hałas, który zmniejsza się po kilku minutach.

Innym hałasem wynikającym z normalnego funkcjonowania urządzenia jest gulgocie wynikające z przepływu chłodziwa wewnątrz przewodów obwodu. Taki hałas jest normalny i nie oznacza nieprawidłowego funkcjonowania urządzenia. Jeżeli jest zbyt mocny to

możliwe, że wynika z innych przyczyn. Należy więc sprawdzić, czy:

- chłodziarka jest prawidłowo wypoziomowana na posadzce i podczas funkcjonowania sprężarka emituje wibracji: prawidłowo wyregulować nóżki znajdujące się w wyposażeniu;
- Szufłady, półki i pojemniki znajdujące się na drzwiach są prawidłowo umieszczone na swoich miejscach: włożyć je prawidłowo;
- Butelki i pojemniki są stabilnie ustawione na półkach i nie wchodzą ze sobą w kontakt: wibracje wynikające z funkcjonowania sprężarki mogą emitować hałas;
- Nie stawiać mebli lub innych artykułów gospodarstwa domowego w kontakcie z chłodziarką.

## 3.8 Przednia powierzchnia jest gorąca

Wewnątrz kabiny istnieje system nagrzewania przedniej powierzchni umożliwiający ograniczenie tworzenia się kondensatu w strefie zamykania uszczelki drzwiczek.

## 3.9 Wyłączenie

Jeżeli urządzenie nie będzie użytkowane przez dłuższy okres czasu powinno się je wyłączyć.

1. Wyjąć wtyczkę z gniazdka elektrycznego.
2. Opróżnić komory.





3. Pozostawić urządzenie do samoczynnego rozmrożenia się i usunąć pozostałą wilgoć miękką szmatką.



- Zostawić uchylone drzwiczki, aby znajdujące się wewnątrz urządzenia wilgoć i powietrze nie wytwarzały nieprzyjemnych zapachów.
- Poczekać przynajmniej 5 minut przed ponownym uruchomieniem urządzenia lub podłączeniem go do gniazdka, aby nie uszkodzić sprężarki.

## 3.10 Porady dotyczące przechowywania

### Porady dotyczące oszczędności energii

- Odpowiednie użytkowanie urządzenia, prawidłowe zapakowanie produktów, stała temperatura i higiena w wpływają na jakość przechowywania żywności.
- Ograniczyć czas i częstotliwość otwierania drzwiczek, aby uniknąć nadmiernego ogrzania komór.
- Okresowo czyścić skraplacz znajdujący się w tylnej części urządzenia, aby uniknąć utraty skuteczności urządzenia.
- Rozmrażać zamrożone produkty w komorze chłodziarki, aby odzyskać nagromadzone w nich zimno.

### Porady ogólne

- Zawsze sprawdzać znajdującą się na opakowaniu datę ważności produktów.
- Żywność powinna być przechowywana w zamkniętych pojemnikach lub odpowiednio zapakowana oraz nie powinna wchłaniać lub wydzielać zapachów i wilgoci.
- W przypadku długiej nieobecności w

domu, wyjąć z urządzenia łatwo psujące się produkty.

- Nie jeść produktów, których wygląd lub zapach odbiegają od normalności.
- W razie braku energii elektrycznej należy możliwie jak najradziej otwierać drzwiczki urządzenia, aby uniknąć rozmrożenia lub ogrzania, nawet częściowego, żywności, a tym samym obniżenia jej wartości odżywczej.
- Warunki klimatyczne, temperatura świeżej żywności włożonej do komór oraz częstotliwość otwierania drzwiczek wpływają na temperaturę funkcjonowania urządzenia.

### Drzwiczki komory chłodziarki

- W górnej i środkowej części przechowywać jajka, masło, ser itp.
- W dolnej napoje, puszki, butelki itp.

### Komora chłodziarki

- W górnej części przechowywać wino ciastka itp.
- W środkowej części nabiał, gotową do spożycia żywność, wyroby cukiernicze, soki owocowe, piwo itp.
- W dolnej części mięso, wędliny itp.
- W szufladzie na owoce i warzywa przechowywać świeże owoce, owoce tropikalne, warzywa, marchew, ziemniaki, cebulę itp.

### Komora zamrażarki

- Na opakowaniu muszą się znajdować dane dotyczące rodzaju produktu, ilości oraz data zamrożenia.
- Przy zakupie mrożonek należy zwrócić uwagę, czy opakowanie nie jest uszkodzone i czy nie minęła podana na nich data przydatności do spożycia.



## Użytkowanie

- Sprawdzić, czy temperatura przechowywania mrozonek przeznaczonych do sprzedaży nie jest wyższa niż  $-18^{\circ}\text{C}$ .
- Chronić zakupione mrozonki specjalnymi pojemnikami termicznymi podczas transportu, aby uniknąć ich rozmrożenia; wzrost temperatury może skrócić czas ich przechowywania i wpłynąć na ich jakość.
- Nie nabywać mrozonek pokrytych dużą ilością szronu: mogły być już rozmrożone.
- Stosować małe opakowania i jeżeli możliwe już zimne.
- Ilość świeżych produktów, które można jednocześnie mrozić wskazano na tabliczce znamionowej znajdującej się w komorze chłodziarki.
- Używać odpowiednich do mrożenia woreczków, folii aluminiowej, polietylenowej przeznaczonych do żywności oraz pojemników do zamrażarki.
- Nie stosować papierowych lub celofanowych woreczków, które nie są przeznaczone do przechowywania żywności jak również torebek z zakupów lub użytych wcześniej woreczków do mrożenia.
- Zamrożone produkty nie powinny wchodzić w kontakt z produktami do zamrożenia.
- Przechowywać zapakowane warzywa, lód, lody itp.



W razie braku energii elektrycznej komora zamrażarki utrzymuje temperaturę przez około 18 godzin.



## 4 Czyszczenie i konserwacja

### 4.1 Ostrzeżenia



#### Niedozwolone użycie Ryzyko uszkodzenia powierzchni

- Nie stosować pary do czyszczenia urządzenia.
- Nie stosować produktów czyszczących zawierających chlor, amoniak lub wybielacze na częściach stalowych lub wykończonych powłoką metalową (np. anodowane, niklowane, chromowane).
- Nie stosować ściernych lub agresywnych detergentów (np. produktów z granulami, odplamiaczy i metalowych gąbek) na częściach szklanych.
- Nie stosować materiałów chropowatych, ściernych lub ostrych metalowych skrobaków.



#### Napięcie elektryczne Niebezpieczeństwo porażenia prądem

- Przed czyszczeniem lub wykonaniem konserwacji wyłączyć urządzenie i odłączyć od sieci elektrycznej
- Nigdy nie ciągnąć za przewód, aby wyjąć wtyczkę.
- Nie zaginać ani nie skręcać kabla zasilającego.

### 4.2 Czyszczenie urządzenia

Specjalne zabezpieczenie antybakteryjne w górnej warstwie ścianek urządzenia uniemożliwia rozmrażanie bakterii i pomaga w zachowaniu czystości. Mimo wszystko, dla zachowania dobrego stanu należy regularnie czyścić.

#### Czyszczenie zewnętrznej części

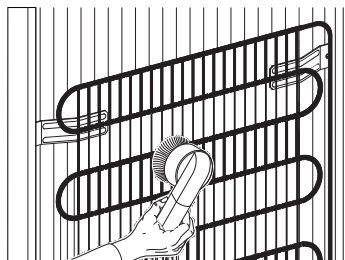
- Urządzenie należy czyścić wodą lub płynnym detergentem na bazie alkoholu (np. środek do mycia szyb).
- Unikać agresywnych detergentów i gąbek, aby nie uszkodzić powierzchni, korzystać z miękkiej szmatki.
- Miękką szczotką usunąć z tylnej części urządzenia kurz i opary wytwarzane przez skraplacz.
- Wyczyścić zbiornik znajdujący się pod sprężarką.

#### Czyszczenie wewnętrznej części

- Wyczyścić wnętrze urządzenia płynnym detergentem rozpuszczonym w letniej wodzie z odrobiną octu.
- Należy wyjąć półki i pojemniki drzwiowe: delikatnie uderzyć ręką od dołu, z jednej strony a następnie z drugiej, w miejscu założenia.
- Nie używać ostrych przedmiotów ani sprejów do usuwania nadmiaru lodu;
- Unikać kontaktu wody lub detergentów z elementami elektrycznymi lub systemem oświetlenia.
- Po ukończeniu czyszczenia wysuszyć dokładnie umyte elementy.



# Czyszczenie i konserwacja



Aby zwiększyć oszczędność energii i sprawność urządzenia, należy okresowo czyścić skraplacz znajdujący się w górnej części, posługując się zmiotką, odkurzaczem lub szmatką.

## 4.3 Odszranianie



Okresowa obecność szronu wewnątrz komory zamrażarki jest rzeczą normalną.

### Odszranianie komory chłodziarki

Komora chłodziarki nie wymaga odszraniania, ponieważ lód powstający na płycie chłodniczej automatycznie roztapia się podczas zatrzymania sprężarki. Proces odszraniania odbywa się automatycznie.

Woda z odszraniania jest odprowadzana bezpośrednio do specjalnego pojemnika w tylnej części urządzenia, z którego - poprzez ciepło generowane przez sprężarkę - jest ona odparowywana.



Nie stosować urządzeń elektrycznych (np. suszarek do włosów) lub środków w spray'u do rozmrażania, ponieważ mogłyby doprowadzić do deformacji plastikowych części.

## 4.4 Wymiana żarówki oświetlenia

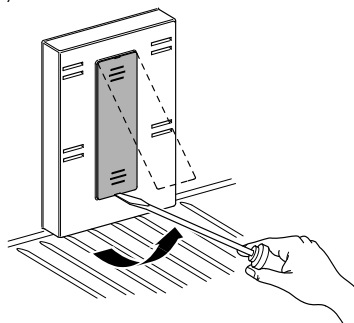


Napięcie elektryczne  
Niebezpieczeństwo porażenia prądem

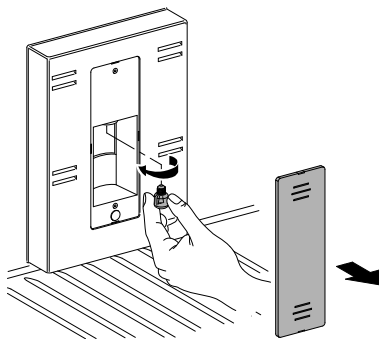
- Przed wymianą żarówki wyłączyć urządzenie i odłączyć od sieci elektrycznej.

### Wymiana lampki zamrażarki

Lampka w zamrażarce znajduje się pod termostatem zamrażarki; aby ją wymienić, należy:



1. Wyjąć panel zabezpieczający, posługując się śrubokrętem.



2. Wymienić żarówkę na nową o takiej samej charakterystyce.

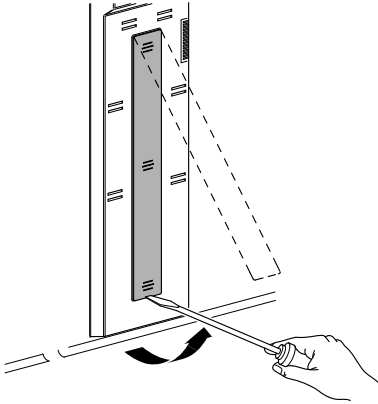


Stosować wyłącznie żarówki LED C25-E14, maks. 1.5 W.

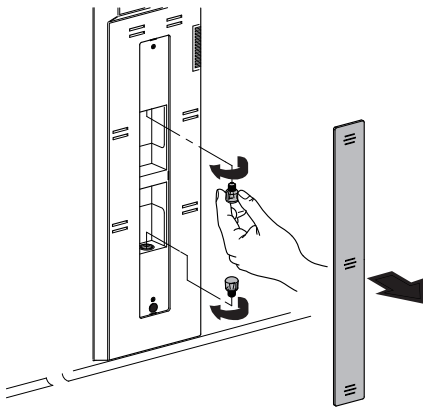


## Wymiana lampki chłodziarki

Lampka w chłodziarce znajduje się pod termostatem chłodziarki; aby ją wymienić, należy:



1. Wyjąć panel zabezpieczający, posługując się śrubokrętem.



2. Wymienić żarówkę/żarówki na inną/inne tego samego typu.



Stosować wyłącznie żarówki LED C25-E14, maks. 1.5 W.



Po wymianie żarówek należy poczekać 5 minut przed podłączeniem urządzenia do gniazdka.

## 4.5 Co robić, jeżeli...

Urządzenie nie funkcjonuje:

- Sprawdzić, czy urządzenie jest podłączone oraz, czy wyłącznik główny jest włączony.

Sprężarka uruchamia się zbyt często lub działa ciągle:

- Temperatura otoczenia jest zbyt wysoka.
- Zbyt częste otwieranie drzwiczek lub pozostają otwarte na zbyt długo.
- Drzwiczki nie zamykają się hermetycznie.
- Włożono zbyt dużą ilość świeżej żywności.
- Sprawdzić, czy istnieje wystarczający obieg powietrza w pobliżu czujnika, z prawej strony komory chłodziarki.
- Sprawdzić, czy w tylnej części chłodziarki jest wystarczająca wentylacja, jak wskazano oraz, czy skraplacz nie jest zbyt brudny.

Wewnątrz komory chłodziarki znajduje się zbyt dużo lodu lub kondensatu:

- Zbyt częste otwieranie drzwiczek lub pozostają otwarte na zbyt długo.
- Do komory chłodziarki włożono świeżą żywność (owoce i warzywa).
- Żywność zapakowana nieprawidłowo lub w sposób niehermetyczny.
- Żywność lub pojemniki znajdują się w kontakcie z tylną częścią.
- Uszczelka drzwiczek jest brudna lub uszkodzona. Aby wyczyścić uszczelkę, należy użyć letniej wody, a następnie wysuszyć ją.



## Czyszczenie i konserwacja

Wewnątrz komory chłodziarki powstaje się woda:

- Otwór lub kanał odpływowy są zatkane.

Niewystarczające chłodzenie komory chłodziarki:

- Termostat regulacji jest ustawiony na zbyt wysokiej temperaturze.
- Zbyt częste otwieranie drzwiczek lub pozostają otwarte na zbyt długo.
- Drzwiczki nie zamykają się hermetycznie.
- Temperatura otoczenia jest zbyt wysoka.

Temperatura wewnątrz komory chłodziarki jest zbyt niska i mrozi produkty:

- Termostat regulacji jest ustawiony na zbyt niskiej temperaturze.
- Żywność nie jest umieszczona w odpowiednich pojemnikach lub woreczkach.
- Owoce i warzywa mogą być zbyt mokre.
- Żywność dotyka tylnej ścianki komory chłodziarki.

Temperatura wewnątrz komory zamrażarki nie pozwala na prawidłowe mrożenie produktów:

- Termostat regulacji jest ustawiony na zbyt wysokiej temperaturze.
- Zbyt częste otwieranie drzwiczek lub pozostają otwarte na zbyt długo.
- Drzwiczki nie zamykają się hermetycznie.
- Uszczelka drzwiczek jest brudna lub uszkodzona. Wyczyścić uszczelkę lub wymienić.
- Zbyt dużo cukru w produktach do zamrożenia.

Wewnątrz komory zamrażarki tworzy się zbyt lodu:

- Termostat regulacji jest ustawiony na zbyt niskiej temperaturze.
- Temperatura otoczenia jest zbyt wysoka.

- Zbyt częste otwieranie drzwiczek lub pozostają otwarte na zbyt długo.
- Drzwiczki nie zamykają się hermetycznie.
- Uszczelka drzwiczek jest brudna lub uszkodzona. Wyczyścić uszczelkę lub wymienić.
- Do komory zamrażarki włożono gorące produkty.

Trudne otwieranie drzwiczek zaraz po zamknięciu:

- Jeżeli zaraz po zamknięciu próbuje się ponownie otworzyć drzwiczki (zwłaszcza w przypadku drzwiczek zamrażarki), konieczne jest użycie siły. Takie zjawisko wynika z podciśnienia wynikającego z ochłodzenia się ciepłego powietrza, które przedostało się do komory.

Drzwiczki nie są wyrównane:

- Sprawdzić prawidłowe wypoziomowanie urządzenia.
- Wyregulować nóżki w celu poprawienia wypoziomowania.



## 5 Montaż

### 5.1 Podłączenie elektryczne



Napięcie elektryczne  
**Niebezpieczeństwo porażenia prądem**

- Należy obowiązkowo wykonać uziemienie, zgodnie z normami bezpieczeństwa dotyczącymi instalacji elektrycznych.
- Nigdy nie ciągnąć za przewód, aby wyjąć wtyczkę.
- Nie wykonywać podłączenia elektrycznego, mając mokre ręce.

### Informacje ogólne

- Sprawdzić, czy charakterystyka sieci elektrycznej odpowiada danym przedstawionym na tablicie znamionowej. Tabliczka znamionowa, zawierająca dane techniczne, numer seryjny i oznaczenie, jest umieszczona na urządzeniu, w widocznym miejscu. Nie wolno zdejmować tabliczki znamionowej.
- Nie zaginać ani nie skręcać kabla zasilającego i nie używać kabla uszkodzonego.
- Sprawdzić, czy wtyczka i gniazdo są tego samego typu.
- Unikać używania przejściówek, przedłużaczy i boczników, ponieważ mogą spowodować nagrzewanie lub zapalenie.
- Po zamontowaniu urządzenia wtyczka musi być zawsze dostępna.
- Przed włączeniem urządzenia po raz pierwszy pozostawić je w pozycji pionowej przez przynajmniej 2 godziny.

- W razie konieczności, kabel zasilający **może wymienić wyłącznie autoryzowany technik Serwisu Obsługi Technicznej.**

### 5.2 Ustawienie



Ciężkie urządzenie  
**Niebezpieczeństwo zranienia przez zgniecenie**

- Ustawić urządzenie z pomocą drugiej osoby.



Naciśnięcie na otwarte drzwiczki  
**Ryzyko uszkodzenia urządzenia**

- Nie używać otwartych drzwiczek jako dźwigni do ustawienia urządzenia.
- Nie wywierać zbyt dużego nacisku na otwarte drzwiczki.
- Urządzenie nie może być wystawione na działanie promieniowania słonecznego.
- Nie należy umieszczać urządzenia w pobliżu źródeł ciepła. Jeżeli jest to niemożliwe, należy zastosować odpowiedni panel izolacyjny.
- Nie ustawiać urządzenia na zewnątrz.

### Wybór miejsca

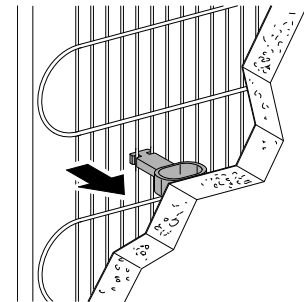
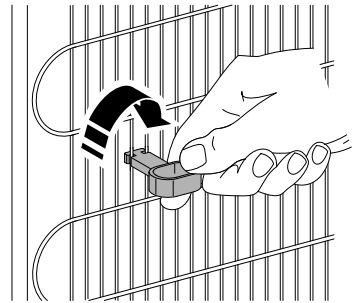
Urządzenie musi być ustawione w suchym otoczeniu z wystarczającą wymianą powietrza. W zależności od klasy klimatycznej (wskazana na tabliczce danych umieszczonej wewnątrz komory chłodziarki) urządzenie może być stosowane w różnych warunkach temperatury.

- Ustawić urządzenie w odległości 5 cm od kuchenek elektrycznych lub gazowych, i przynajmniej 50 cm od systemów ogrzewania na spalanie i grzejników.



# Montaż

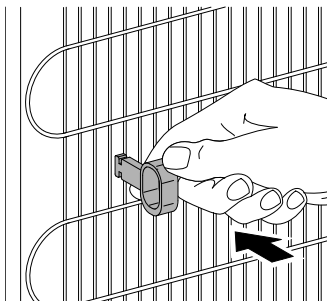
- Nie należy umieszczać urządzenia w pobliżu źródeł ciepła. Jeżeli jest to niemożliwe, należy zastosować odpowiedni panel izolacyjny.
- Jeżeli znajduje się pod zawieszoną półką, odległość od niej musi wynosić przynajmniej 15 cm.
- Upewnić się o umieszczeniu urządzenia w miejscu, w którym będzie możliwe swobodne otwieranie drzwiczek i ewentualne wyjęcie wewnętrznych półek lub szuflad.



Klasa	Temperatura otoczenia
SN (Subnormalny)	od + 10°C do + 32°C
N (Normalny)	od + 16°C do + 32°C
ST (Subtropikalny)	od + 18°C do + 38°C
T (Tropikalny)	od + 18°C do + 43°C

## Elementy odległościowe

Aby zapewnić prawidłowe chłodzenie skraplacza, urządzenie nie może być ustawione zbyt blisko ściany. Aby tego uniknąć, produkt został wyposażony w dwa plastikowe elementy odległościowe, które należy umieścić na górnej części urządzenia.



## Ustawienie

Ustawić urządzenie na stabilnym i równym podłożu.

Dwa kółka **(2)** znajdujące się w tylnej i w przedniej części urządzenia umożliwiają swobodniejsze poruszanie nim i ustawienie go.

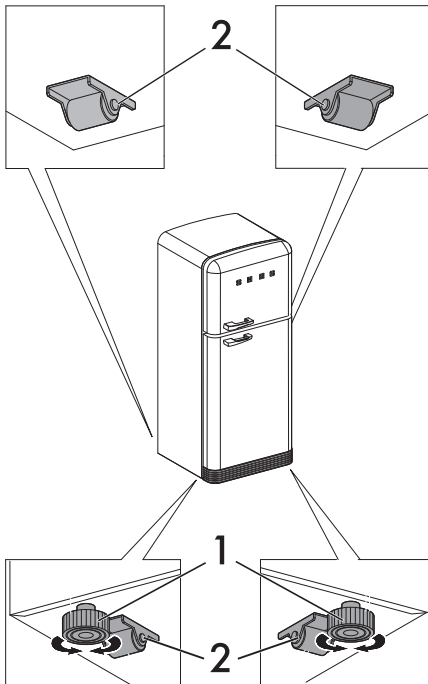
Mimo wszystko, zaleca się zachowanie maksymalnej ostrożności podczas przemieszczania, aby przesuwając urządzenie nie uszkodzić posadzki (jeżeli chłodziarka jest ustawiana na parkiecie).

Aby skompensować ewentualne nierówności posadzki, urządzenie wyposażono w przedniej części w dwie regulowane nóżki **(1)**.

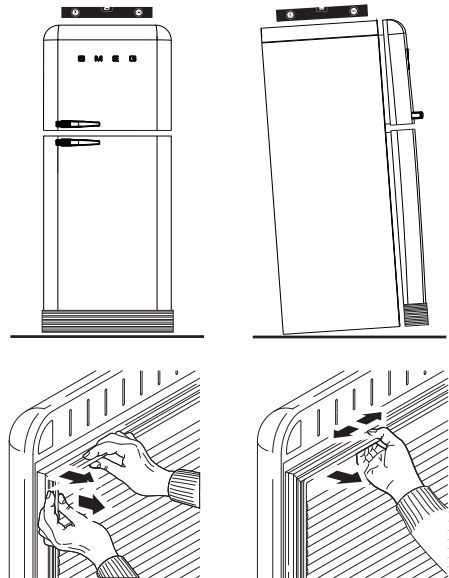




Obracać nóżkami, aby wypoziomować urządzenie.



Aby ułatwić prawidłowe zamykanie się drzwiczek, należy pochylić delikatnie urządzenie do tyłu.



Odpowiedni montaż musi zapewniać prawidłowe zamykanie drzwiczek. Należy sprawdzić, czy uszczelki drzwiczek hermetycznie zamykają się, przede wszystkim na rogach.



**Nacisk na uszczelkę  
Ryzyko uszkodzenia urządzenia**

- Nie wywierać nacisku, przecinać ani odrywać uszczelki z drzwiczek.

Po kilku dniach od montażu sprawdzić, czy początkowe wypoziomowanie jest prawidłowe. Gdy urządzenie działa i znajduje się w nim żywność sprawdzić, czy jest stabilne i czy uszczelka drzwiczek hermetycznie się zamyka. W razie konieczności ponownie wypoziomować i ponownie ukształtować uszczelki.



914777576/C