

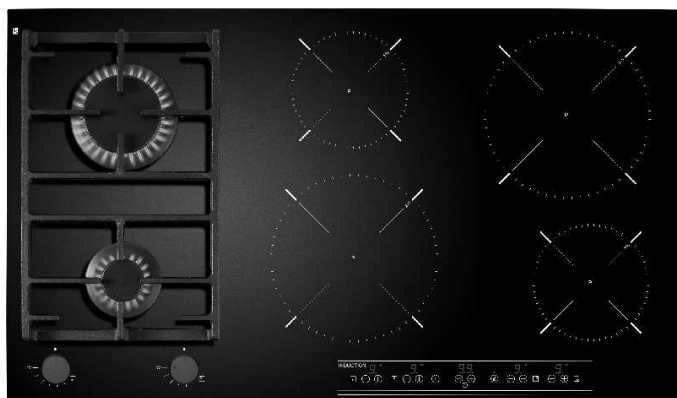
Instrukcje montażowe i uwagi dotyczące konserwacji

Instrukcja Obsługi

IG 620 2G AI AL CI

IG 940 2G AI AL CI

IG 940 1G AI AL CI



The logo for Teka, featuring a stylized lowercase 'i' with a solid black circle above it, followed by the word 'teka' in a bold, italicized, lowercase sans-serif font.

UWAGA! W trakcie pracy urządzenie oraz jego łatwo dostępne części nagrzewają się do wysokiej temperatury.

Zachować szczególną ostrożność – ryzyko poparzenia! Dzieciom poniżej 8. roku życia nie pozwolić zbliżyć się do urządzenia, o ile nie pozostają pod nadzorem.

Urządzenie może być używane przez dzieci powyżej 8. roku życia oraz osoby, których zdolności fizyczne, zmysłowe lub umysłowe są ograniczone bądź osoby nie posiadające doświadczenia i wiedzy, pod warunkiem że przebywają pod nadzorem oraz otrzymały stosowne instrukcje dotyczące obsługi urządzenia w sposób prawidłowy i bezpieczny, a także rozumieją zagrożenia związane z użytkowaniem.

Nie pozwolić dzieciom manipulować przy urządzeniu.

Bez nadzoru osoby odpowiedzialnej dzieci nie powinny użytkować ani czyścić urządzenia.

UWAGA! Nie pozostawiać bez nadzoru potraw przygotowywanych na tłuszczu lub oleju – ryzyko pożaru! **NIGDY** nie wolno gasić płonącego tłuszczu wodą. Najpierw należy wyłączyć urządzenie, a następnie użyć pokrywki, talerza, koca gaśniczego itp. w celu zduszenia płomieni.

UWAGA! Ryzyko pożaru: nie należy pozostawiać żadnych przedmiotów na polach grzejnych.

UWAGA! Jeśli powierzchnia płyty pęknie, należy bezzwłocznie odłączyć urządzenie od zasilania, aby uniknąć ryzyka porażenia prądem.

UWAGA! Nie należy używać urządzeń czyszczących wykorzystujących parę.

UWAGA! Płyta nie jest przeznaczony do pracy z zewnętrznym zegarem lub z systemem zdalnego sterowania.

UWAGA! Używać wyłącznie osłon płyt kuchennych zaprojektowanych przez producenta urządzenia, osłon wskazanych/zalecanych przez producenta w instrukcji obsługi lub osłon dołączonych do urządzenia. Nieprawidłowe użycie osłon może doprowadzić do zaistnienia niebezpiecznych sytuacji.

UWAGA! Proces gotowania musi być nadzorowany. Proces gotowania krótkotrwała musi być stale nadzorowane.

Szanowni Państwo!

Serdecznie gratulujemy trafnego wyboru. Jesteśmy przekonani, że to nowoczesne, funkcjonalne i praktyczne urządzenie, wyprodukowane z najwyższej jakości materiałów, spełni wszystkie Państwa wymagania.

Instrukcję obsługi należy zachować, aby korzystać z niej podczas eksploatacji urządzenia.

Uwaga!

Niniejsze urządzenie przeznaczone jest wyłącznie do przygotowywania posiłków w gospodarstwie domowym. Szkody powstałe w wyniku nie przestrzegania instrukcji obsługi lub użytkowania niezgodnie z jego przeznaczeniem nie są objęte gwarancją.

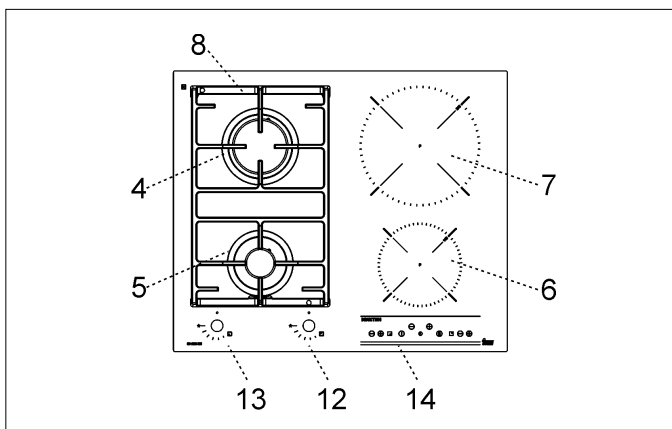
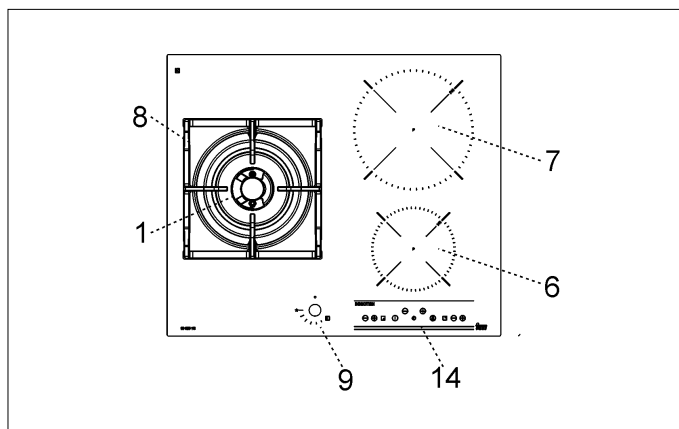
Uwaga!

Przyłączenia, regulacji oraz napraw płyty kuchennej może dokonać wyłącznie osoba posiadająca stosowne uprawnienia! W przypadku konieczności wymiany przewodu zasilającego, instalator musi pamiętać, (B) iż przewód uziemienia musi być dłuższy niż fazy (patrz rysunek 24).

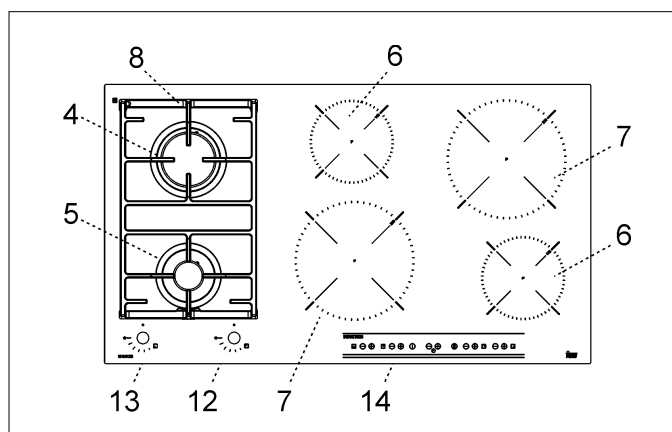
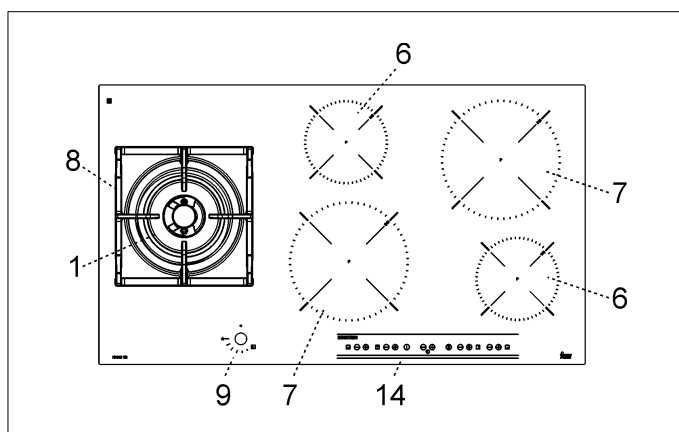
OPIS PŁYT KUCHENNYCH

TYPE: PCZVB

IG 620 2G AI AL CI



IG 940 2G AI AL CI



Urządzenie posiada 2/4 obszary gotowania o różnych rozmiarach i różnych poziomach mocy. Elementy grzewcze funkcjonują na zasadzie indukcji magnetycznej, które działają po wybraniu elementu grzewczego, a ciepło może być regulowane za pomocą elementów sterowniczych obecnych na panelu przednim, od minimum 1 do maksimum 9 (w zależności od modelu). Obecna jest również funkcja szybkiego gotowania (booster), oznaczona na wyświetlaczu literą P. Obszary gotowania posiadają koncentryczne płyty o następujących średnicach.

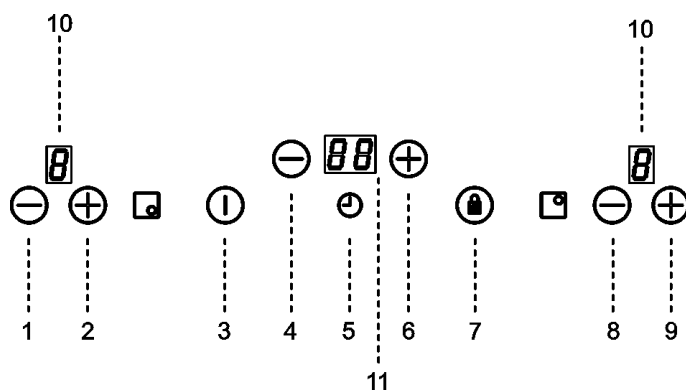
- | | |
|--|---------------------------------|
| 1 Palnik z podwójną koroną | o mocy 5000 W |
| 4 Palnik szybki | o mocy 2800 W |
| 5 Palnik pomocniczy | o mocy 1000 W |
| 6 Indukcja elektrycznego elementu grzewczego Ø 14,5 cm | 1200 W (funkcja booster 1600 W) |
| 7 Indukcja elektrycznego elementu grzewczego Ø 21,0 cm | 1500 W (funkcja booster 2000 W) |
| 8 Podstawa garnka | |
| 9 Pokrętko sterowania palnika nr 1 | |
| 12 Pokrętko sterowania palnika nr 4 | |
| 13 Pokrętko sterowania palnika nr 5 | |
| 14 Panel dotykowy | |

Uwaga: niniejsze urządzenie zostało wyprodukowane wyłącznie do użytku domowego oraz do wykorzystania przez osobę prywatną.

OPIS PŁYT KUCHENNYCH

OPIS PANELU FRONTOWYM

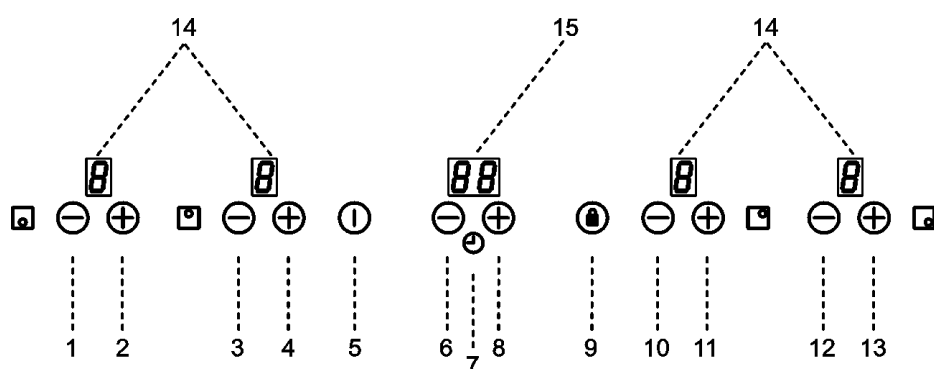
IG 620 2G AI AL CI



- 1 - Element indukcyjny 6 przycisk –
- 2 - Element indukcyjny 6 przycisk +
- 3 - Przycisk ON/OFF
- 4 - Programowanie MINUTNIKA, przycisk –
- 5 - Symbol MINUTNIK
- 6 - Programowanie MINUTNIKA, przycisk +

- 7 - Przycisk blokady bezpieczeństwa
- 8 - Element indukcyjny 7, przycisk –
- 9 - Element indukcyjny 7, przycisk +
- 10 - Wyświetlanie poziomów gotowania (0 - 9)
- 11 - Zegar wyświetlacza

IG 940 2G AI AL CI



- 1 - Element indukcyjny 7, przycisk (lewy) –
- 2 - Element indukcyjny 7, przycisk (lewy) +
- 3 - Element indukcyjny 6, przycisk (lewy) –
- 4 - Element indukcyjny 6, przycisk (lewy) +
- 5 - Przycisk ON/OFF
- 6 - Programowanie MINUTNIKA, przycisk –
- 7 - Symbol MINUTNIK
- 8 - Programowanie MINUTNIKA, przycisk +

- 9 - Przycisk blokady bezpieczeństwa
- 10 - Element indukcyjny 7, przycisk (prawy) –
- 11 - Element indukcyjny 7, przycisk (prawy) +
- 12 - Element indukcyjny 6, przycisk (prawy) –
- 13 - Element indukcyjny 6, przycisk (prawy) +
- 14 - Wyświetlanie poziomów gotowania (0 - 9)
- 15 - Zegar wyświetlacza

OBSŁUGA

1) PALNIKI

Na powierzchni płyty nad każdym pokrętkiem znajduje się schemat, na którym przedstawiono, który palnik jest obsługiwany przez dane pokrętło. Po odkręceniu zaworu instalacji gazowej lub butli gazowej, palnik można zapalić w sposób następujący:

- zapalanie ręczne

Wcisnąć i przekręcić odpowiednie pokrętło w lewo, ustawić je w pozycji Maksimum (duży płomień, rys. 1) i zbliżyć do palnika zapaloną zapalniczkę.

- Zapalanie elektryczne

Wcisnąć i przekręcić odpowiednie pokrętło w lewo, ustawić je w pozycji Maksimum (duży płomień, rys. 1), a następnie nacisnąć i zwolnić przycisk zapalacza.

- Zapalanie elektryczne automatyczne

Wcisnąć i przekręcić w lewo odpowiednie pokrętło, ustawiając je w pozycji Maksimum (duży płomień, rys. 1) i wcisnąć je do końca.

- Zapalanie palników wyposażonych w zabezpieczenie przeciwwyfływowe gazu

Aby zapalić palnik wyposażony w zabezpieczenie przeciwwyfływowe gazu, należy przekręcić odpowiednie pokrętło do pozycji Maksimum (duży płomień, rys. 1), a następnie wcisnąć pokrętło. Po zapaleniu się palnika przytrzymać wciśnięte pokrętło przez około 10 sekund).

W przypadku płomieni palników przypadkowym ugaszony, wyłączyć kontrolę palnika i nie próbować ponownie zapalić palnik przez co najmniej 1 minutę.

OPTYMALNE WYKORZYSTANIE PALNIKÓW

Aby otrzymać jak najlepsze wyniki przy minimalnym zużyciu gazu, prosimy przestrzegać poniższych zaleceń:

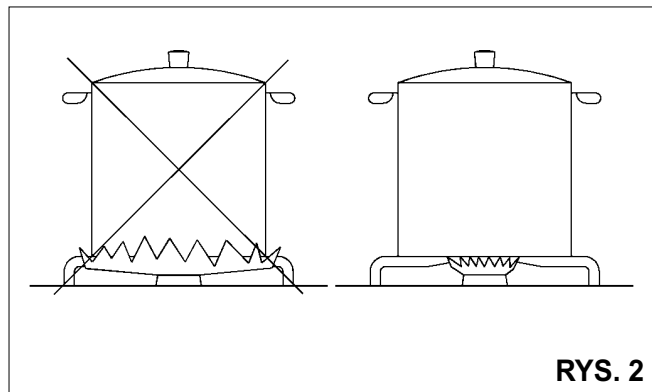
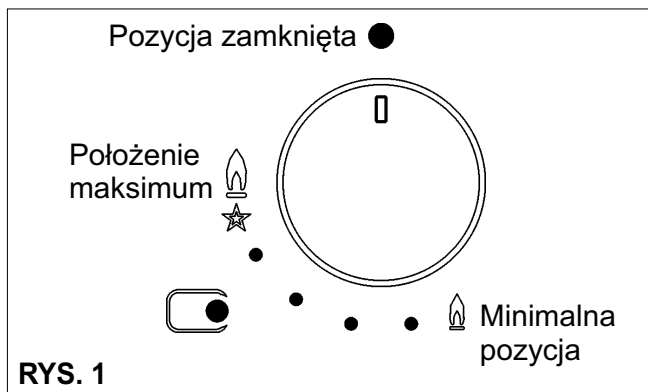
- po uruchomieniu palnika, wyregulować płomień do odpowiedniej wielkości w zależności od potrzeb (Rys. 2).

Palnik	Moc	Æ naczynia w (cm)
podwójna korona	5000	24 ÷ 26
szybkogotujący	2800	20 ÷ 22
pomocniczy	1000	10 ÷ 14

- Używać naczyń kuchennych o płaskim dnie. Płomień nie powinien wychodzić poza średnicę dna naczynia.
- Po doprowadzeniu zawartości naczynia do wrzenia, ustawić pokrętło palnika pozycji Minimum (symbol małego płomienia Rys. 1).
- Używać naczyń kuchennych łącznie z pokrywkami.

UWAGA:

- **zapalanie palników z zabezpieczeniem przeciwwyfływowym gazu jest możliwe tylko wtedy, gdy pokrętło ustawione jest w pozycji Maksimum (duży płomień, rys. 1).**
- **W przypadku braku zasilania elektrycznego, palniki można uruchomić ręcznie przy pomocy zapalniczki lub zapalek.**
- **Podczas korzystania z palników nie należy pozostawiać kuchni bez nadzoru i należy zwrócić uwagę, aby w pobliżu urządzenia nie przebywały dzieci. Przede wszystkim należy upewnić się, czy rączki garnków są ustawione w sposób właściwy. Prosimy zwrócić uwagę na potrawy zawierające olej lub inne tłuszcze – są łatwopalne.**
- **Nie używać środków chemicznych w postaci sprayu w pobliżu urządzenia.**
- **Nie umieszczaj garnki, które wystają z desek podłogowych.**



OBSŁUGA

Uwaga:

podczas użytkowania płyty kuchennej gazowej wydzielane jest ciepło oraz wilgoć. Pomieszczenie, w którym zainstalowane zostało urządzenie powinno posiadać odpowiednią (zgodną z wymogami Prawa Budowlanego) wentylację nawiewno – wywiewną np. grawitacyjną (rys. 3).

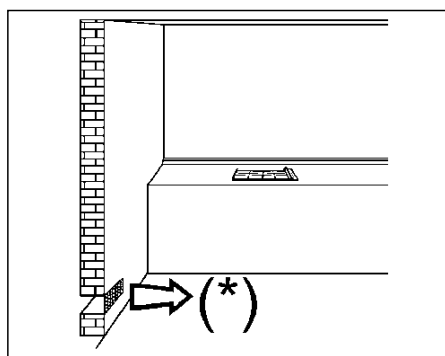
UWAGA! W przypadku zastosowania wentylacji mechanicznej pomieszczenie musi spełniać wszystkie wymagania dla tego typu wentylacji uregulowane przepisami Prawa Budowlanego (rys. 4 i 5).

Przy intensywnym i długim wykorzystywaniu urządzenia, powinno się również korzystać z dodatkowych metod wentylacji.

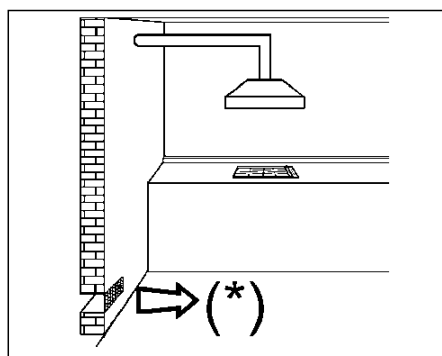
- **Podczas pracy kuchenki i bezpośrednio po jej zakończeniu niektóre części kuchenki nagrzewają się do bardzo wysokich temperatur – unikać ich dotykania.**
- **Po skorzystaniu z kuchenki należy upewnić się, że pokrętła znajdują się w pozycji zamkniętej, a także zakręcić główny kurek doprowadzający gaz lub kurek butli.**
- **W przypadku nieprawidłowej pracy kurków gazowych należy skontaktować się z Obsługą Klienta.**

Uwaga: W trakcie i bezpośrednio po operacji, niektóre części blat są bardzo gorące: unikać dotykania ich.

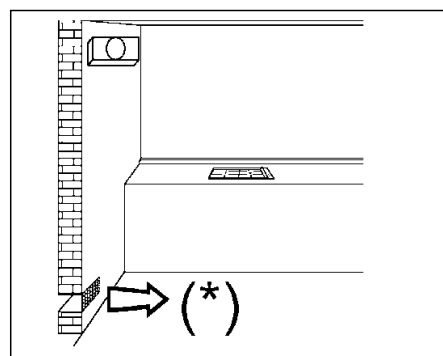
(*) WLOT POWIETRZA: PATRZ CZĘŚĆ DOTYCZĄCA INSTALACJI (rozdział 7 i 8)



RYS. 3



RYS. 4



RYS. 5

OBSŁUGA

UWAGA DO STOSOWANIA:

- ▶ *Urządzenie jest zbudowane, aby wykonać następujące funkcje: gotowanie i podgrzewania potraw. Każde inne zastosowanie należy uważać za niewłaściwe.*
- ▶ *Nigdy nie używać urządzenia do ogrzewania na środowisko.*
- ▶ *Nie podejmować prób zmiany charakterystyki technicznej produktu, ponieważ mogą być one niebezpieczne.*

W przypadku decyzji o zaprzestaniu użytkowania niniejszego urządzenia (lub wymianie starego modelu), przed oddaniem go do punktu utylizacji, zaleca się wyłączenie z eksploatacji
- ▶ *w sposób określony w aktualnie obowiązujących przepisach w sprawie ochrony zdrowia i środowiska, a także zabezpieczenie części niebezpiecznych, w szczególności dla dzieci, które mogłyby wykorzystać nieużywane urządzenie do zabawy.*
- ▶ *Nie dotykać urządzenia mokrymi lub wilgotnymi dłońmi lub stopami.*
- ▶ *Nie używać urządzenia będąc boso.*
- ▶ *Producent nie ponosi odpowiedzialności za ewentualne szkody powstałe w wyniku nieprawidłowego, błędnego i nierozsądnego użycia.*

Jeżeli płyta ceramiczna nie zostanie natychmiast oczyszczona, istnieje ryzyko powstania zaschnięć, które są niemożliwe do usunięcia po kilkukrotnym schłodzeniu i ponownym podgrzaniu płyty.
- ▶ *Nie używać rękawic podczas programowania płyty. Naciskać czystymi palcami i dotykać szkła w delikatny sposób.*
- ▶ *Nie pozostawiać na płycie żadnego rodzaju metalowych przedmiotów, takich jak widelce, noże, łyżki lub pokrywki, ponieważ mogą one gromadzić ciepło, stwarzając zagrożenie.*

Płyta działa zgodnie z obowiązującymi przepisami dotyczącymi pól elektromagnetycznych i zakłóceń wynikających z ich wykorzystania. Urządzenie jest w pełni zgodne z obowiązującymi
- ▶ *wymogami prawnymi. Osoby stosujące rozruszniki serca lub inne, podobne urządzenia, muszą upewnić się, że niniejsze urządzenia zostały skonstruowane lub działają zgodnie z powyższymi przepisami prawnymi.*

Osoby stosujące rozruszniki serca lub inne, podobne urządzenia, muszą być pewne, że
- ▶ *działanie niniejszych urządzeń nie jest zakłócanie przez pole magnetyczne, generowane przez płytę, która charakteryzuje się częstotliwością w granicach od 20 KHz do 50 KHz.*

2) INSTRUKCJE DLA UŻYTKOWNIKA

Za każdym razem, gdy symbol zostanie naciśnięty, zostaje to potwierdzone przez sygnał dźwiękowy. Funkcje płyt, które wykorzystują niniejszy rodzaj technologii są aktywowane poprzez delikatne naciśnięcie symboli nadrukowanych na powierzchni. Po podłączeniu do zasilania po raz pierwszy, zostanie przeprowadzona kontrola działania i na kilka sekund zapalą się wszystkie lampki ostrzegawcze.

OBSŁUGA

ROZMIESZCZENIE ELEMENTÓW GRZEWCZYCH


Model: IG 620 2G AI AL CI





PRZÓD







TYŁ

Za każdym razem, gdy płyta jest ponownie podłączana do źródła zasilania, blokada panelu sterowania  jest aktywna i zostaje zapalona odpowiednia dioda led.








Po usunięciu blokady panelu sterowania (poprzez naciśnięcie symbolu  przez 1 sekundę), włączyć płytę naciskając przycisk  przez kilka sekund.

If no function is activated within 10 seconds, the hob will switch off automatically. Jeżeli w ciągu 10 sekund nie zostanie aktywowana żadna funkcja, płyta wyłączy się w sposób automatyczny.







Przypisany element grzewczy jest wskazany obok każdego obszaru sterowania. Zidentyfikować element grzewczy w celu aktywowania , a następnie aktywować go przy użyciu przycisków  i , regulując poziom wymaganego gotowania w skali od 1 do 9. Z elementem grzewczym ustawionym na 9 możliwe jest, naciskając przycisk , aktywowanie funkcji “szybkiego gotowania” (booster), oznaczonej na wyświetlaczu symbolem P. Element grzewczy będzie działał przy maksymalnej mocy przez 10 minut, po czym powróci do poziomu 9, emitując dźwięk.

MINUTNIK

Obecny jest minutnik, w celu ustawiania czasu gotowania od 1 do 99 minut (symbol ).






Po aktywowaniu wymaganego obszaru gotowania, wybierając go na wyświetlaczu, aktywować minutnik poprzez naciśnięcie symbolu  lub  nad symbolem . Następnie powrócić do programowania elementu grzewczego poprzez naciśnięcie jego symbolu  lub . Powrócić do minutnika i ustawić czas programowania, używając symbolu  lub . Zaprogramowany element grzewczy jest wyróżniony przez odpowiednią diodę led powyżej wskaźnika poziomu gotowania.

Minutnik zostanie uruchomiony 5 sekund po naciśnięciu ostatniego symbolu i element grzewczy będzie działał dopóki numer na wyświetlaczu osiągnie 0. Następnie element grzewczy wyłączy się automatycznie. Gdy czas się zakończy, co 3 sekundy przez 1 minutę zostanie powtórzona sekwencja dźwięków.

W czasie gotowania określonego czasowo, możliwe jest dokonanie zmiany mocy działania i czasu gotowania. Po każdym naciśnięciu symboli  lub  obszaru gotowania, moc działania elementu grzewczego jest zwiększana lub zmniejszana. Aby zmienić długość pozostałego czasu, należy nacisnąć symbol  lub  elementu grzewczego, aż do zgaszenia diody led pozycji w obszarze gotowania. Następnie czas działania może zostać zmieniony przy użyciu symboli  i  minutnika.

OBSŁUGA




FUNKCJA BLOKOWANIA PRZYCISKÓW

Funkcja blokowania (): niniejsza funkcja zapobiega przypadkowemu włączeniu płyty (blokada bezpieczeństwa przed dziećmi). W celu jej aktywowania, czujnik  musi zostać naciśnięty przez około trzy sekundy (zapala się kontrolka ostrzegawcza). Praca obszarów grzewczych nie jest możliwa w przypadku aktywacji . Jeżeli elementy grzewcze w dalszym ciągu pracują, możliwe jest ich wyłączenie podczas gdy  jest aktywny. Niniejsza funkcja jest dezaktywowana poprzez naciśnięcie przycisku  przez dwie sekundy, dla wszystkich konfiguracji.


CIEPŁO RESZTKOWE

Każdy okrąg posiada urządzenie, które wskazuje obecność ciepła resztkowego. Po wyłączeniu jakiegokolwiek okręgu, na wyświetlaczu może pojawić się **H**. Sygnał ten wskazuje, że obszar gotowania w dalszym ciągu jest bardzo gorący. Możliwe jest ponowne rozpoczęcie gotowania żywności, nawet gdy jest widoczny **H** poprzez ponowną aktywację wymaganego elementu grzewczego.

WYŁĄCZANIE OKRĘGÓW

Okręgi wyłączają się, gdy odpowiedni wyświetlacz mocy działania wskazuje 0. Okrąg zostanie dezaktywowany w sposób automatyczny pięć sekund po pojawieniu się na wyświetlaczu symbolu 0. Jeżeli okręgi są gorące, pojawi się **H** wskazujący obecność ciepła resztkowego. W celu natychmiastowego wyłączenia elementu, zwyczajnie dotknąć razem przycisków  i  bądź przycisku  aż do pojawienia się na wyświetlaczu symbolu 0.

WYŁĄCZANIE PŁYTY

Płyta jest wyłączana poprzez naciśnięcie przez jedną sekundę symbolu  nawet wówczas gdy okręgi działają; wszystkie okręgi zostaną dezaktywowane i płyta całkowicie się wyłączy. Jeżeli okręgi są gorące, po wyłączeniu pojawi się **H** wskazujący obecność ciepła resztkowego. Wewnątrz płyty zainstalowany jest system ochrony ciepła. Jeżeli temperatura przekroczy 95°C, płyta wyłączy się automatycznie. Ma to na celu zapobieganie uszkodzeniu wewnętrznych komponentów przez nadmierną temperaturę.

Model: IG 940 2G AI AL DR CI



TYŁ ŚRODEK



TYŁ PRAWO










PRZÓD ŚRODEK



PRZÓD PRAWO








Za każdym razem, gdy płyta jest ponownie podłączana do źródła zasilania, blokada panelu sterowania jest aktywna i zostaje zapalona odpowiednia dioda led.

Po usunięciu blokady panelu sterowania (poprzez naciśnięcie symbolu  przez 1 sekundę), włączyć płytę naciskając przycisk  przez kilka sekund. Jeżeli w ciągu 10 sekund nie zostanie aktywowana żadna funkcja, płyta wyłączy się w sposób automatyczny. Przypisany element grzewczy jest wskazany obok każdego obszaru sterowania . Zidentyfikować element grzewczy w celu aktywowania () a następnie aktywować go przy użyciu przycisków  i  regulując poziom wymaganego gotowania w skali od 1 do 9. Z elementem grzewczym ustawionym na 9 możliwe jest, naciskając przycisk  aktywowanie funkcji "szybkiego gotowania" (booster), oznaczonej na wyświetlaczu symbolem P. Element grzewczy będzie działał przy maksymalnej mocy przez 10 minut, po czym powróci do poziomu 9, emitując dźwięk.

OBSŁUGA






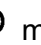
MINUTNIK

Obecny jest minutnik, w celu ustawiania czasu gotowania od 1 do 99 minut (symbol ).






Po aktywowaniu wymaganego obszaru gotowania, wybierając go na wyświetlaczu, aktywować minutnik poprzez naciśnięcie symbolu  lub  nad symbolem . Następnie powrócić do programowania elementu grzewczego poprzez naciśnięcie jego symbolu  lub . Powrócić do minutnika i ustawić czas programowania, używając symbolu  lub . Zaprogramowany element grzewczy jest wyróżniony przez odpowiednią diodę led powyżej wskaźnika poziomu gotowania.

Minutnik zostanie uruchomiony 5 sekund po naciśnięciu ostatniego symbolu i element grzewczy będzie działał dopóki numer na wyświetlaczu osiągnie 0. Następnie element grzewczy wyłączy się automatycznie.

Gdy czas się zakończy, co 3 sekundy przez 1 minutę zostanie powtórzona sekwencja dźwięków.

W czasie gotowania określonego czasowo, możliwe jest dokonanie zmiany mocy działania i czasu gotowania. Po każdym naciśnięciu symboli  lub  obszaru gotowania, moc działania elementu grzewczego jest zwiększana lub zmniejszana. Aby zmienić długość pozostałego czasu, należy nacisnąć symbol  lub  elementu grzewczego, aż do zgaszenia diody led pozycji w obszarze gotowania. Następnie czas działania może zostać zmieniony przy użyciu symboli  i  minutnika.




FUNKCJA BLOKOWANIA PRZYCISKÓW

Funkcja blokowania (): niniejsza funkcja zapobiega przypadkowemu włączeniu płyty (blokada bezpieczeństwa przed dziećmi). W celu jej aktywowania, czujnik  musi zostać naciśnięty przez około trzy sekundy (zapala się kontrolka ostrzegawcza). Praca obszarów grzewczych nie jest możliwa w przypadku aktywacji . Jeżeli elementy grzewcze w dalszym ciągu pracują, możliwe jest ich wyłączenie podczas gdy  jest aktywny. Niniejsza funkcja jest dezaktywowana poprzez naciśnięcie przycisku  przez dwie sekundy, dla wszystkich konfiguracji.


CIEPŁO RESZTKOWE

Każdy okrąg posiada urządzenie, które wskazuje obecność ciepła resztkowego. Po wyłączeniu jakiegokolwiek okręgu, na wyświetlaczu może pojawić się **H**. Sygnał ten wskazuje, że obszar gotowania w dalszym ciągu jest bardzo gorący. Możliwe jest ponowne rozpoczęcie gotowania żywności, nawet gdy jest widoczny **H** poprzez ponowną aktywację wymaganego elementu grzewczego.

WYŁĄCZANIE OKRĘGÓW

Okręgi wyłączają się, gdy odpowiedni wyświetlacz mocy działania wskazuje 0. Okrąg zostanie dezaktywowany w sposób automatyczny pięć sekund po pojawieniu się na wyświetlaczu symbolu 0. Jeżeli okręgi są gorące, pojawi się **H** wskazujący obecność ciepła resztkowego. W celu natychmiastowego wyłączenia elementu, zwyczajnie dotknąć razem przycisków  i  bądź przycisku  aż do pojawienia się na wyświetlaczu symbolu 0.

WYŁĄCZANIE PŁYTY

Płyta jest wyłączana poprzez naciśnięcie przez jedną sekundę symbolu  nawet wówczas gdy okręgi działają; wszystkie okręgi zostaną dezaktywowane i płyta całkowicie się wyłączy. Jeżeli okręgi są gorące, po wyłączeniu pojawi się **H** wskazujący obecność ciepła resztkowego. Wewnątrz płyty zainstalowany jest system ochrony ciepła. Jeżeli temperatura przekroczy 95°C, płyta wyłączy się automatycznie. Ma to na celu zapobieganie uszkodzeniu wewnętrznych komponentów przez nadmierną temperaturę.

OBSŁUGA

3) PRZEWODNIK GOTOWANIA

Poniższa tabela wskazuje wartości mocy, które mogą zostać ustawione, a obok każdego z nich przedstawiony jest typ przygotowywanej żywności. Wartości można zmieniać w zależności od ilości żywności oraz od preferencji konsumenta.

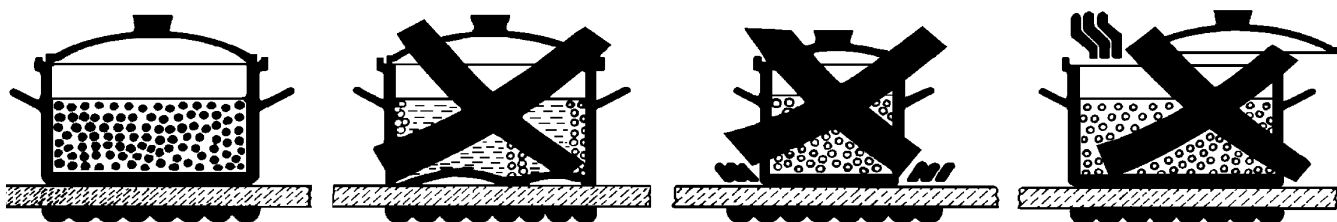
STÓŁ

Moc i wymiary z aneksem kuchennym

Obszar nr	Średnica w cm	Moc W		Pozycje panelu dotykowego	Operacje gotowania
			z boosterem		
6	14,5	1200	1600	1	Do roztopiania masła, czekolady itp.; do podgrzewania małych ilości płynów.
7	21,0	1500	2000	1 - 3	Do podgrzewania większych ilości płynów; do przygotowywania kremów i sosów wymagających dłuższego czasu gotowania.
				4 - 8	Do rozmrażania zamrożonej żywności i przygotowywania gulaszy, podgrzewania do temperatury wrzenia lub gotowania na wolnym ogniu.
				5 - 9	Do przygotowywania żywności, która ma być gotowana, do delikatnego pieczenia mięs i ryb.
				9 - P	Do gotowania dużych ilości płynów, do smażenia.

W celu uzyskania maksymalnej wydajności z minimalnym zużyciem energetycznym podczas gotowania z wykorzystaniem elementu grzejnego używać: garnków o płaskim dnie, o znacznej grubości oraz o odpowiedniej średnicy w stosunku do elementu grzejnego (patrz rysunek).

Aby dodatkowo ograniczyć zużycie energetyczne gotować pod pokrywką. Ponadto dopasować moc elementu grzejnego w celu osiągnięcia punktu wrzenia.

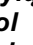


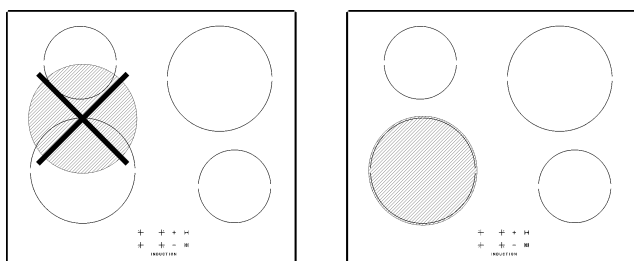
RYS. 6

OBSŁUGA

OSTRZEŻENIA:

odnośnie prawidłowego użycia zapoznać się z rysunkiem 7 i pamiętać:

- podłączyć zasilanie wyłącznie po umieszczeniu garnka w obszarze gotowania.
- Używać garnków z grubym, płaskim dnem.
- Osuszyć dno garnka przed umieszczeniem go w obszarze gotowania.
- Nie przeciągać garnków po szkle płyty, ponieważ może to spowodować uszkodzenie powierzchni.
- Nigdy nie pozostawiać urządzenia bez nadzoru podczas gdy obszary gotowania są używane i upewnić się, że dzieci znajdują się w bezpiecznej odległości. Zwrócić szczególną uwagę na dzieci, ponieważ istnieje małe prawdopodobieństwo zauważenia przez nie wskazania "H" ciepła resztkowego. Po użyciu, obszary gotowania pozostają bardzo gorące przez pewien okres czasu, nawet jeżeli zostały one wyłączone. Nie pozwalać dzieciom na kładzenie dłoni na nich powierzchni. Po użyciu płyty kuchennej zawsze upewnić się, że elementy sterownicze znajdują się w pozycji "zero" (off). Upewnić się, że uchwyty garnka są prawidłowo umieszczone w kierunku wewnętrznym i nadzorować gotowanie żywności w oleju i tłuszczu, ponieważ są to substancje wysoce łatwopalne.
- Po zakończeniu użytkowania obszary gotowania pozostają gorące przez długi czas; nie umieszczać na nich dłoni ani żadnych przedmiotów, w celu uniknięcia ryzyka oparzeń, dopóki symbol "H" wskazujący obecność ciepła resztkowego nie zgaśnie.
- W przypadku pojawienia się pęknięcia na powierzchni szkła, natychmiast odłączyć urządzenie od zasilania elektrycznego.
- Nie umieszczać aluminiowych arkuszy ani plastikowych pojemników na gorącej powierzchni.
- Nie stosować płyty jako powierzchni do pracy.
- Garnki muszą być odpowiednio wycelowane na elementach grzewczych (patrz rys. 7). Jeżeli garnek nie zostanie prawidłowo wycelowany na odpowiednim obszarze drukowanym lub gdy zostanie usunięte bez uprzedniego wyłączenia elementu, po kilku sekundach czujnik automatycznie wyłączy płytę, a na wyświetlaczu pojawi się symbol  wskazujący brak garnka. Jeżeli w ciągu jednej minuty garnek nie zostanie ponownie umieszczone w obszarze gotowania, płyta kuchenna zostanie zresetowana i w przypadku braku naciśnięcia jakiegokolwiek elementu



RYS. 7

sterowniczego zostaje wyłączona po upływie 20 sekund.

- Jeżeli poziom mocy nie zmienia się w ciągu określonego czasu, odpowiedni element grzewczy wyłącza się automatycznie. Maksymalny czas, przez który element grzewczy może pozostać włączony jest zależny od wybranego poziomu gotowania (patrz tabela poniżej: AUTOMATYCZNE WYŁĄCZANIE PŁYTY).
- Szkło, ceramika, aluminium bez specjalnego wykończenia spodniej części, garnki miedziane lub ze stali niemagnetycznych nie nadają się do stosowania na płycie indukcyjnej.
- Zaleca się stosowanie garnków z grubym dnem, zapewniających prawidłowe rozprawdane ciepła oraz bardziej równomierne gotowanie żywności.
- Zawsze należy używać garnków zawierających logo potwierdzające, że są one odpowiednie do stosowania z płytą indukcyjną, ze słowem INDUKCJA. Użyć magnesu w celu sprawdzenia, czy garnki są odpowiednie: jeżeli magnes zostanie przyciągnięty do garnka będzie to oznaczało, że jest on odpowiedni do użytku.

Zapoznać się z poniższą tabelą, odnośnie średnicy garnków:

Obszar gotowania Ø	Minimum garnka Ø
14,5 cm	9,0 cm
21,0 cm	13,0 cm

przeznaczonych do użytku: Istnieje ryzyko braku wykrycia garnków charakteryzujących się mniejszą średnicą, a zatem braku aktywowania indukcji.

AUTOMATYCZNE WYŁĄCZANIE PŁYTY

Wybrany poziom mocy	Odpowiadający czas (w godzinach)
1	10
2	10
3	10
4	10
5	10
6	10
7	10
8	10
9	3

CZYSZCZENIE

UWAGA:

przed rozpoczęciem jakichkolwiek czynności konserwacyjnych lub czyszczących, należy odłączyć urządzenie od sieci zasilającej oraz zamknąć dopływ gazu.

4) PŁYTA KUCHENNA

Jeżeli powierzchnia vitroceramiczna ma pozostać błyszcząca, przed rozpoczęciem eksploatacji zaleca się pokryć szklaną powierzchnię produktem na bazie silikonu, który tworzy na niej powłokę chroniącą przed wodą i zanieczyszczeniami. Taka powłoka ochronna jest nietrwała, dlatego też zaleca się częste nakładanie produktu. Bardzo ważną czynnością jest czyszczenie płyty po każdym użyciu, kiedy jest jeszcze ciepła.

Do czyszczenia nie używać metalowych gąbek, środków ściernych w proszku ani żrących środków w rozpylaczu.

Zaleca się regularnie czyścić powierzchnię płyty kuchennej, żeliwne ruszty, emaliowane pokrywy palników „A”, „B” i „C”, korony palników „T” (rys. 8/A – 8/B).

Powinny one również być czyszczone świece „AC” i wykrywanie płomienia „TC” (patrz rys. 8/B).

Wyczyść je delikatnie za pomocą pędzelka nylonowego jak pokazano na rysunku (patrz rys. 6) i pozostawić do całkowitego wyschnięcia.

Nie myć w zmywarce.

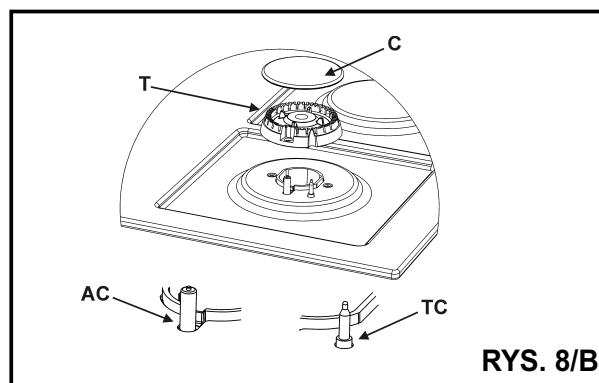
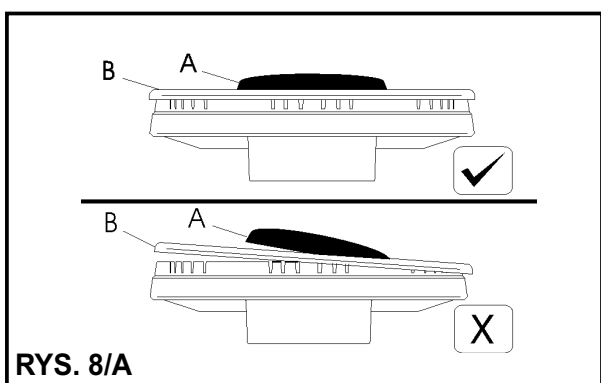
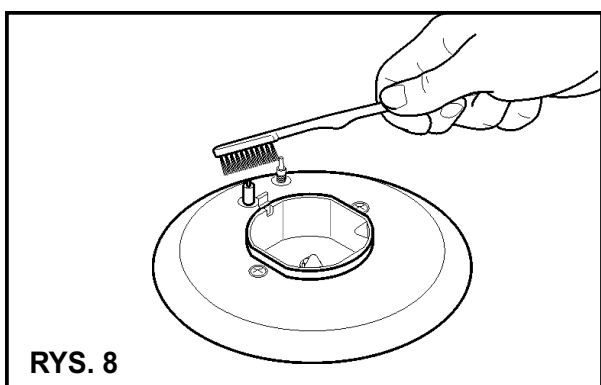
Nie należy używać detergentów mogących zarysować powierzchnię płyty.

Czyszczenia płyty dokonać można tylko i wyłącznie gdy płyta i jej elementy już ostygły.

UWAGI:

podczas montażu zdjętych do czyszczenia elementów płyty prosimy o upewnienie się, czy:

- **szczeliny – otwory płomieniowe palników „T” (rys. 8/B) nie są zapchane.**
- **Pokrywy emaliowane palników „A”, „B”, „C” (rys. 8/A - 8/B) zostały prawidłowo umieszczone. Pozycja właściwa jest wtedy, gdy pokrywa emaliowana jest stabilnie obsadzona na palniku.**
- **Wsparcie panewka musi być umieszczone w odpowiednich kołków centrujących weryfikujących doskonałą stabilność.**
- **W przypadku, gdy otwieranie lub zamykanie zaworów jest utrudnione, nie należy otwierać lub zamykać ich na siłę. Poprosić o szybką interwencję z serwisu w celu udrożnienia zaworów lub ich wymianę.**
- **Nie używać do czyszczenia płyty urządzeń wytwarzających parę.**



Uwaga: stałe użytkowanie może powodować, zmiany oryginalnego zabarwienia palników wskutek działania wysokiej temperatury.

INSTALACJA

DODATKOWE WSKAZÓWKI

W zależności od stopnia zabrudzenia, zaleca się:

- w przypadku lekkich plam wystarczy wilgotna gąbka.
- silne i zaschnięte plamy można łatwo usunąć skrobakiem (rys. 9), który nie jest dostarczany razem z płytą, ale jest ogólnie dostępny w sprzedaży. **Należy się nim posługiwać ostrożnie, ponieważ może spowodować uszkodzenie ciała.**
- Ślady po płynach, które wykłapały z garnków usuwa się przy pomocy octu lub soku z cytryny.
- **Należy uważać, aby podczas gotowania na płytę nie spadł cukier lub żywność słodzona. Jeżeli tak się zdarzy, należy wyłączyć płytę i gorące zabrudzenia natychmiast wyczyścić gorącą wodą oraz skrobakiem.**
- Z czasem mogą się pojawić zabarwienia, metalowe refleksy lub zarysowania,

spowodowane nieprawidłowym przestawianiem naczyń. Takie zarysowania trudno usunąć, jednak nie mają one wpływu na prawidłowe funkcjonowanie Państwa płyty kuchennej.

- **Do czyszczenia urządzenia nie używać strumienia pary.**

GOTOWANIE INDUKCYJNE

Zasada gotowania indukcyjnego jest oparta na zjawisku magnetycznym. Gdy umieszczamy garnek na elemencie grzewczym, włączamy płytę i aktywujemy element, obwód elektroniczny wewnątrz urządzenia generuje indukowany prąd, który podgrzewa dno garnka oraz żywność. (patrz rys. 10).

ODLEGŁOŚCI JAKIE NALEŻY ZACHOWAĆ (podane w mm)

	A	B	C	D	E	F	G
Modele 60	560	490	55	55	60	min. 30 - max 50	min. 120 mm
Modele 90	860	490	55	55	60	min. 30 - max 50	min. 120 mm

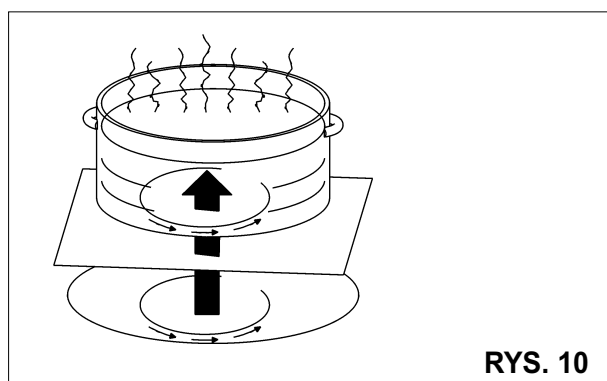
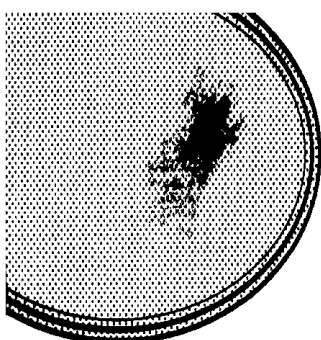
RYS. 9



UWAGA:

nie opierać szkła bezpośrednio na szafce; na szafce ma się opierać spód płyty grzejnej.

RYS. 9/A



RYS. 10

INSTALACJA

UWAGI DLA INSTALATORÓW

Instalacja, przeróbki, serwis, czyli wszystkie czynności opisane w poniższym rozdziale muszą być dokonywane tylko i wyłącznie przez wykwalifikowanych instalatorów posiadających odpowiednie uprawnienia.

Błędna instalacja może doprowadzić do szkód i wypadków. W przypadku błędnej lub niewłaściwej instalacji ani producent ani dystrybutor nie ponosi żadnej odpowiedzialności. Podłączenie kuchenki do instalacji gazowej oraz warunki wentylacji pomieszczeń muszą być zgodne z Rozporządzeniem Ministra Infrastruktury z dnia 12.01.2002 (Dz. U. Nr75, poz. 690, 15.06.2002). Producent nie ponosi odpowiedzialności za szkody powstałe w skutek błędnej instalacji lub regulacji urządzenia.

Całość urządzenia należy prawidłowo zainstalować, zgodnie z obowiązującymi przepisami i instrukcjami producenta.

5) MONTAŻ PŁYTY W BLACIE KUCHENNYM

Po rozpakowaniu opakowania zewnętrznego i rozpakowaniu części będących luzem, należy upewnić się czy urządzenie jest kompletne. W przypadku jakichkolwiek wątpliwości nie należy korzystać z urządzenia i zwrócić się do specjalisty.

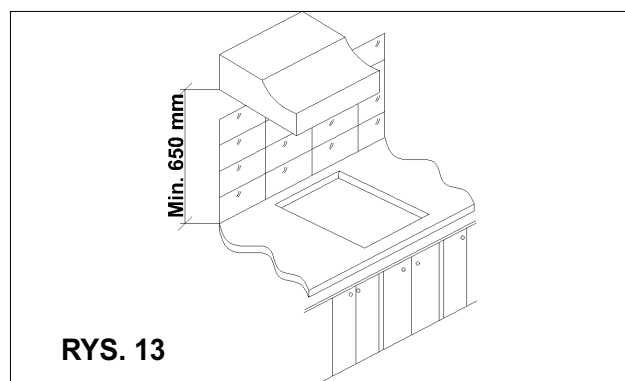
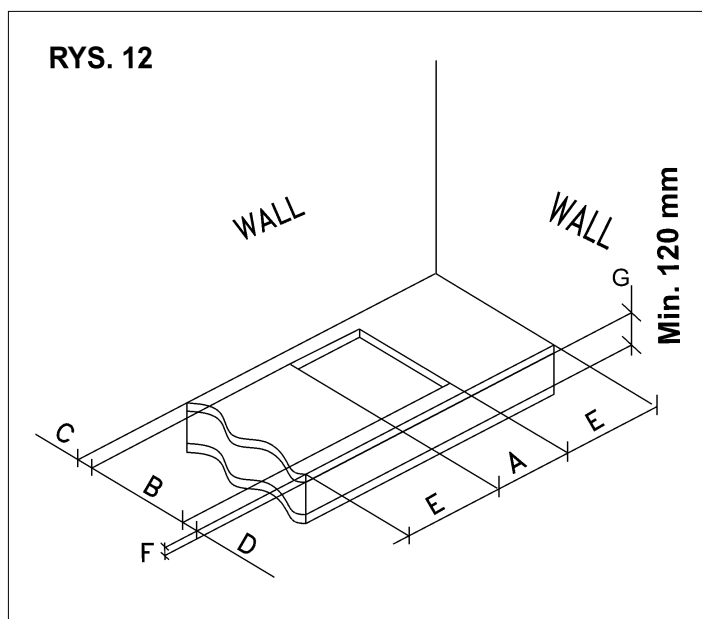
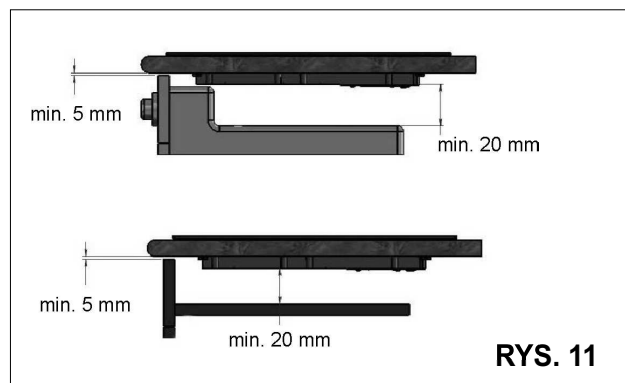
Części opakowania (karton, woreczki plastikowe, styropian, gwoździe...) nie należy pozostawiać w zasięgu dzieci, ponieważ mogą one spowodować zagrożenie.

Należy wyciąć w blacie kuchennym prostokątny otwór do założenia płyty o wymiarach wskazanych na rys. 12, zachowując konieczny odstęp od obiektów sąsiadujących (rys. 11, 12, 13).

Urządzenie musi być sklasyfikowane w klasie 3 i podlegać wszystkim normom odnoszącym się do tego typu urządzeń.

WAŻNE: w celu zapewnienia prawidłowej instalacji, regulacji kuchenki lub umożliwienia pracy innych urządzeń gazowych wymagane jest skorzystanie z usług **WYKWALIFIKOWANEGO INSTALATORA**: nieprzestrzeganie niniejszej zasady powoduje utratę gwarancji.

Odległości bezpieczeństwa od mebli



INSTALACJA

6) MONTAŻ PŁYTY

Płyta jest wyposażona w specjalną uszczelkę, w celu uniknięcia wszelkiego przenikania płynów do jednostki. W celu prawidłowej aplikacji niniejszej uszczelki należy uważnie przestrzegać instrukcji podanych poniżej:

- usunąć wszystkie ruchome części płyty.
- Obrócić płytę do góry spodem i umieścić zestaw przylepny "E" (rys. 14) pod krawędzią płyty, tak aby idealnie pasowała do zewnętrznej obwodowej krawędzi szkła. Krańce taśmy muszą być dopasowane bez nakładania się.
- Przykleić zestaw do szkła w sposób równomierny i bezpieczny, używając palców w celu dociśnięcia.
- Dla płyty gazowej: przymocować płytę do właściwych haków "S" i przymocować widoczną część do otworu "H" w spodniej części; obrócić

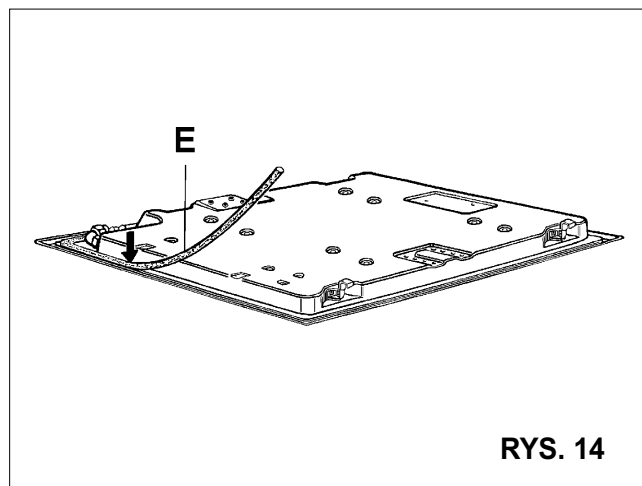
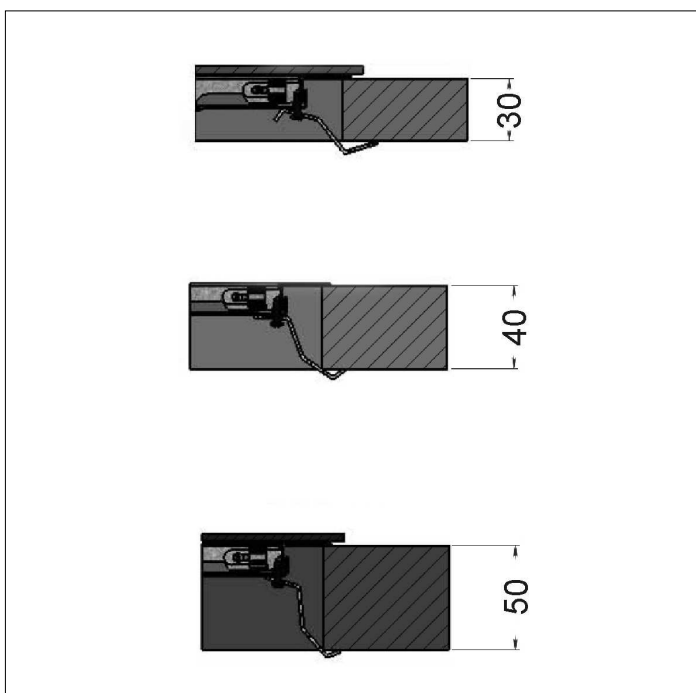
śrubę "F" dopóki hak "S" nie zostanie dopasowany w górnej części (rys. 15).

- Dla płyty indukcyjnej: umieścić płytę w otworze w jednostce i przymocować ją w miejscu, używając odpowiednich śrub "F" haków mocowania "G" (patrz rys. 15/A).
- W celu uniknięcia przypadkowego kontaktu z powierzchnią skrzynki przegrzanej płyty kuchennej podczas użytkowania, należy koniecznie zainstalować drewnianą przegrodę w minimalnej odległości 120 mm od góry, przymocowując ją z wykorzystaniem śrub (rys. 12).

UWAGA:

W przypadku uszkodzenia szkła płyty grzewczej:

- **wyłączyć natychmiast wszystkie palniki i elektryczne elementy grzewcze, następnie odłączyć zasilanie elektryczne urządzenia,**
- **nie dotykać powierzchni urządzenia,**
- **nie używać urządzenia.**
- **WEZWAĆ SERWIS!**

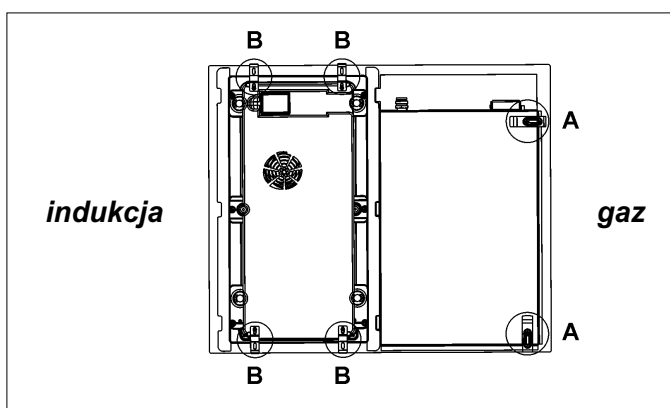


RYS. 14

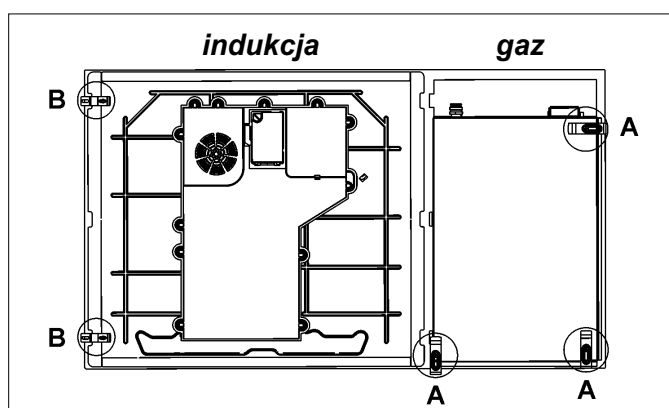
INSTALACJA

Pozycjonowanie haków

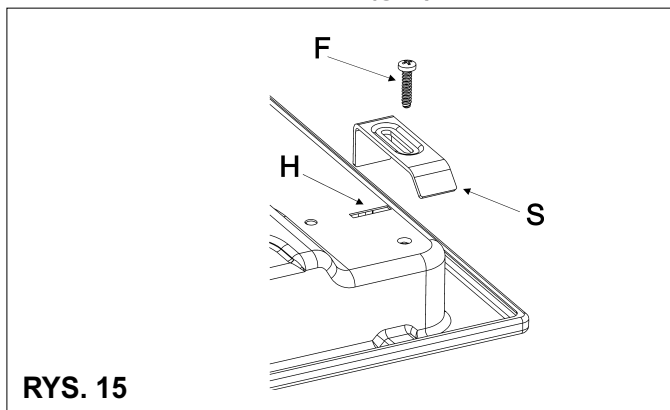
IG 620 2G AI AL DR CI



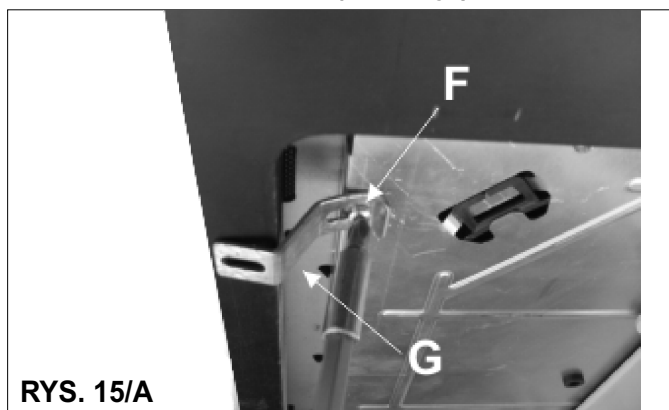
IG 940 2G AI AL DR CI



haków A (gaz)



haków B (indukcja)



INSTALACJA

WAŻNE ZALECENIA DOTYCZĄCE INSTALACJI

Informuje się instalatora urządzenia, iż może ono zostać zainstalowane z tylko jedną ścianką boczną (z prawej lub z lewej strony płyty), o wysokości przekraczającej wysokość płyty kuchennej, umieszczoną w odległości minimalnej przedstawionej na rysunku 9. Ponadto ściana znajdująca się z tyłu oraz powierzchnie przyległe i otaczające płytę powinny wytrzymywać temperatury o 90 °C.

Klej łączący laminat z meblem powinien wytrzymywać temperaturę co najmniej 150 °C, aby pokrycie się nie odkleiło.

Instalacja urządzenia powinna przebiegać zgodnie z zaleceniami obowiązujących norm.

Omawiana płyta nie jest podłączona do urządzeń odprowadzających produkty spalania. Dlatego też powinna zostać podłączona zgodnie z wyżej wymienionymi normami instalacyjnymi. Należy zwrócić szczególną uwagę na poniższe zalecenia z zakresu wentylacji oraz wietrzenia pomieszczeń.

7) WENTYLACJA POMIESZCZEŃ

Pomieszczenie, w którym urządzenie jest zainstalowane, powinno być systematycznie wentylowane, co zapewni prawidłowe działanie płyty. Niezbędna ilość powietrza zależy od spalania gazu oraz od istniejącej wentylacji pomieszczenia, którego kubatura nie może być niższa niż 20 m³. Powietrze powinno napływać w sposób naturalny poprzez stałe otwory wykonane w ścianach wentylowanego pomieszczenia, wychodzące na zewnątrz, o minimalnym przekroju równym 100 cm² (zobacz rys. 3). Te otwory powinny być wykonane w taki sposób, aby zawsze były drożne.

Dozwolona jest również wentylacja pośrednia wykorzystująca przepływ powietrza z pomieszczeń przyległych do wentylowanego, jeżeli bezwzględnie zachowane są zalecenia obowiązujących norm.

8) UMIEJSCOWIENIE I WIETRZENIE

Urządzenia do gotowania na gazie powinny zawsze odprowadzać produkty spalania poprzez odciągi połączone z kominami, kanałami dymowymi lub wychodzące bezpośrednio na zewnątrz (zobacz rys. 4). W przypadku, gdy nie ma możliwości zamontowania okapu odciągającego, na oknie lub na ścianie oddzielającej pomieszczenie od zewnątrz można zainstalować (zachowując bezwzględnie wszelkie zalecenia norm obowiązujących w zakresie wentylacji pomieszczeń) wentylator, który powinien być włączany razem z urządzeniem (zobacz rys. 5).

INSTALACJA

9) PODŁĄCZENIE DO INSTALACJI GAZOWEJ

Przed podłączeniem płyty należy się upewnić, czy dane na tabliczce znamionowej umieszczonej na dole urządzenia są zgodne z danymi charakteryzującymi sieć dystrybucji gazu.

Wydrukowany w niniejszej instrukcji rysunek przedstawiający tabliczkę znamionową oraz sama tabliczka umieszczona na dole urządzenia informują o jego warunkach regulacji: rodzaj gazu oraz ciśnienie robocze.

Jeżeli gaz jest dostarczany z instalacji gazowej, urządzenie należy podłączyć do instalacji doprowadzającej gaz:

- przy pomocy sztywnego, metalowego przewodu rurowego, wykonanego ze stali spełniającej wymogi obowiązujących norm, którego złączki powinny być gwintowane, zgodnie z normą EN 10226.
- przy pomocy miedzianego przewodu rurowego, zgodnie z obowiązującymi przepisami, którego złączki powinny być uszczelnione mechanicznie, zgodnie z obowiązującymi normami.
- przy pomocy elastycznego przewodu rurowego wykonanego ze stali nierdzewnej, wpuszczonego w ścianę przepierzenia, zgodnie z obowiązującymi normami, o maksymalnej długości 2 m i uszczelkami zgodnymi z obowiązującymi przepisami. Przewód powinien być założony w taki sposób, aby nie stykał się z ruchomymi częściami modułu do zabudowy (na przykład z szufladami) oraz nie przechodził przez puste miejsca, w których może zostać zgnieciony.

Jeżeli gaz jest dostarczany bezpośrednio z butli, urządzenie, zasilane przez regulator ciśnienia spełniający wymogi obowiązujących norm, powinno być podłączone:

- przy pomocy miedzianego przewodu rurowego, zgodnie z obowiązującymi przepisami, którego złączki powinny być uszczelnione mechanicznie, zgodnie z obowiązującymi normami.

- przy pomocy elastycznych przewodów rurowych wykonanych ze stali nierdzewnej, wpuszczonych w ścianę przepierzenia, zgodnie z obowiązującymi normami, o maksymalnej długości 2 m i uszczelkami zgodnymi z obowiązującymi przepisami. Przewód powinien być założony w taki sposób, aby nie stykał się z ruchomymi częściami modułu do zabudowy (na przykład z szufladami) oraz nie przechodził przez puste miejsca, w których może zostać zgnieciony. Zaleca się założenie na przewód elastyczny specjalnego dopasownika, dostępnego w sprzedaży, który ułatwia nałożenie gumowego wężyka regulatora ciśnienia założonego na butli.

Po zakończeniu podłączenia należy sprawdzić szczelność przy pomocy roztworu mydła; nie wolno sprawdzać szczelności przy pomocy otwartego płomienia.

OSTRZEŻENIE:

- *przypominamy, iż złączka wlotu gazu urządzenia ma stożkowy gwint zewnętrzny 1/2" gas, zgodnie z normami EN 10226.*
- *Urządzenie spełnia wymogi niżej wymienionych Dyrektyw Europejskich: CE 2009/142 dotyczących bezpieczeństwa gazowego.*

Ponadto ściany oraz powierzchnie przylegające i znajdujące się w pobliżu płyty powinny wytrzymywać temperatury o 90 °C.

INSTALACJA

10) PODŁĄCZENIE DO INSTALACJI ELEKTRYCZNEJ

WAŻNE: instalacji należy dokonać zgodnie instrukcją dostarczoną przez producenta. Nieprawidłowa instalacja może stanowić przyczynę szkód na osobach, zwierzętach lub przedmiotach, za które producent nie ponosi odpowiedzialności.

Podłączenie do instalacji elektrycznej należy wykonać zgodnie z obowiązującymi normami i przepisami prawnymi.


- Napięcie musi odpowiadać wartości wskazanej na tabliczce znamionowej, a przekrój przewodu elektrycznego powinien być dobrany pod dane obciążenie, również wskazane na tabliczce.
- Przed podłączeniem należy sprawdzić, czy gniazdo instalacji jest prawidłowo uziemione, zgodnie z obowiązującymi normami i przepisami prawnymi. Producent nie ponosi odpowiedzialności za nieprzestrzeżenie powyższych zaleceń.

W przypadku, gdy urządzenie jest podłączone do instalacji zasilania elektrycznego przy pomocy gniazda wtykowego:

- Stosuje się do kabla wejście "C", jeśli niespodziewaną (Patrz rys. 16) znormalizowaną wtyczkę odpowiednią do obciążenia wskazanego na etykiecie identyfikacyjnej. Podłączyć przewody zgodnie ze schematem przedstawionym na Rys.16 (60 cm.) - 16/A - 16/B - 16/C - 16/D (90 cm). upewniając się doprzezstrzeżenia niżej respondences (tylko dla gazu dwa palniki i indukcji dwóch elementów):

litera L (faza) = kabelek koloru brązowego;

litera N (neutralny) = kabelek koloru niebieskiego;

symbol uziemienia  = kabelek koloru żółto-zielonego.

- Kabel zasilający powinien być ustawiony w taki sposób, aby w żadnym jego miejscu temperatura nie mogła osiągnąć 90 °C.
- Do podłączenia nie stosować reduktorów, dopasowników ani boczników, ponieważ mogłyby spowodować nieprawidłowe połączenia, a co za tym idzie, niebezpieczne nagrzanie.
- Po wstawieniu urządzenia gniazdko powinno być dostępne.

W przypadku, gdy urządzenie jest podłączone bezpośrednio do sieci elektrycznej:

- między urządzeniem a siecią założyć wyłącznik wielobiegunowy, zwymiarowany dla tego urządzenia, o minimalnym otwarciu styków na 3 mm.
- Należy pamiętać, iż wyłącznik nie może odłączać kabla uziemienia.
- Połączenie elektryczne może być ewentualnie chronione wysokoczułym również wyłącznikiem różnicowoprądowym.

Sz szczególnie zaleca się podłączenie odpowiedniego kabelka uziemienia, o kolorze żółto-zielonym, do prawidłowo pracującej instalacji uziemienia.

Przed przystąpieniem do jakichkolwiek prac na urządzeniu elektrycznym, to koniecznie musi rozłączyć połączenie z siecią.

Producent uchyla się od wszelkiej odpowiedzialności za obrażenia osób lub uszkodzenie mienia spowodowane nieprzestrzeżeniem powyższych zaleceń lub wykonaniem przeróbki urządzenia.

Przed dokonaniem jakichkolwiek czynności w obrębie części elektrycznej, urządzenie należy bezwzględnie odłączyć od źródła zasilania elektrycznego. Jeśli instalacja wymaga wprowadzenia modyfikacji w domowej instalacji elektrycznej lub w przypadku braku kompatybilności gniazda wtykowego z wtyczką urządzenia, należy zwrócić się do wykwalifikowanego personelu, który dokona stosownych zmian. Jego zadaniem będzie również sprawdzenie, czy przekrój przewodów gniazda wtykowego jest odpowiednio dobrany do mocy pobieranej przez urządzenie.

OSTRZEŻENIA

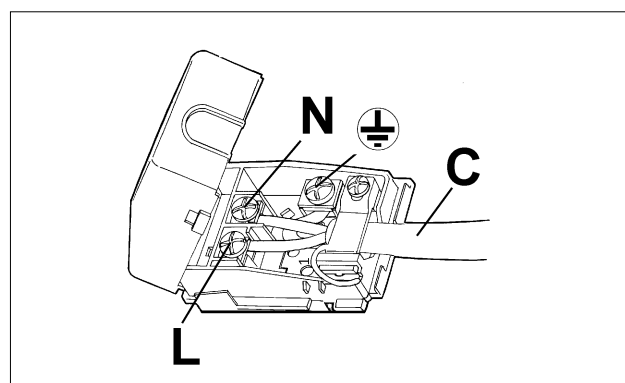
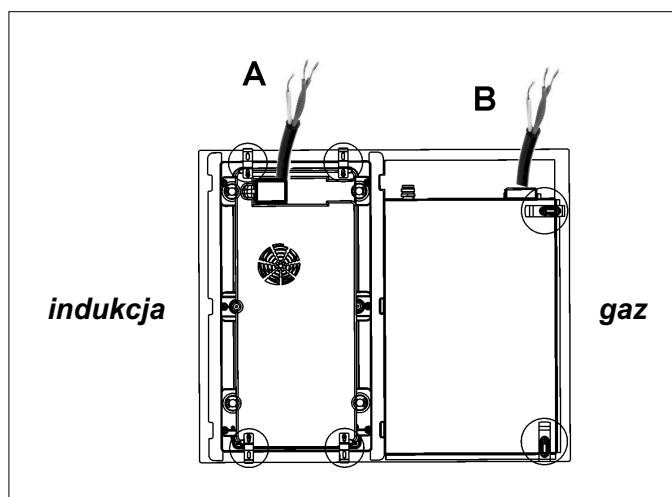
Wszystkie nasze produkty są zgodne z normami europejskimi ze wszystkimi późniejszymi poprawkami.

W związku z tym niniejszy produkt spełnia wymagania obowiązujących dyrektyw Unii Europejskiej dotyczących:

- **kompatybilności elektromagnetycznej (EMC);**
- **bezpieczeństwa elektrycznego (LVD);**
- **ograniczania stosowania substancji niebezpiecznych (RoHS);**
- **projektowania ekologicznego (ERP).**

INSTALACJA

IG 620 2G AI AL DR CI



RYS. 16

TYP I PRZEKRÓJ KABLI ZASILAJĄCYCH (patrz rysunek powyżej)

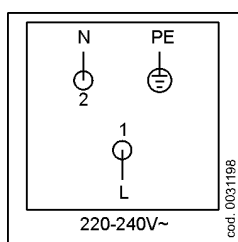
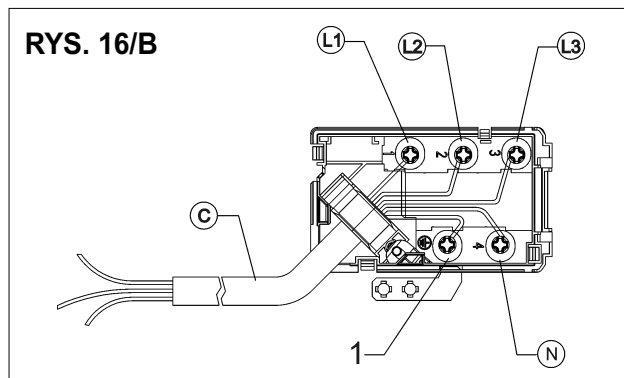
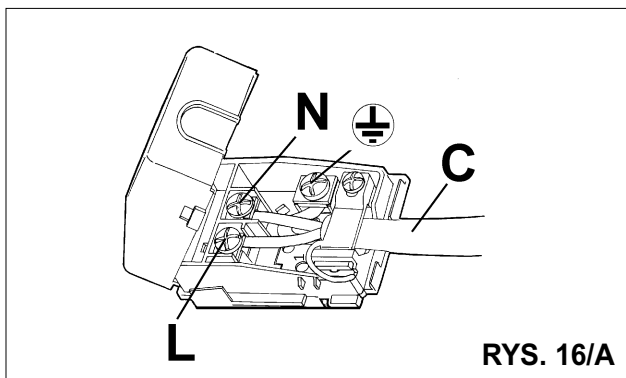
		Typ kabla	Jednofazowe zasilanie 220 - 240 V ~
Płyta gazowa	B	H05 RR-F	3 x 0.75 mm ²
Płyta indukcyjna	A	H07 RN-F H05 VV-F	3 x 1.5 mm ²

UWAGA!!!

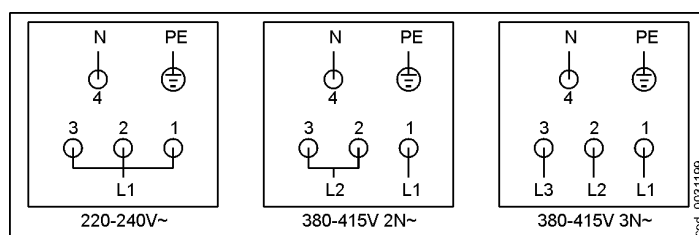
W przypadku wymiany kabla zasilania, instalator powinien pozostawić przewód uziemiający (B) dłużej niż przewody fazowe (rys. 24) oraz przestrzegać zaleceń podanych w akapicie 10.

INSTALACJA

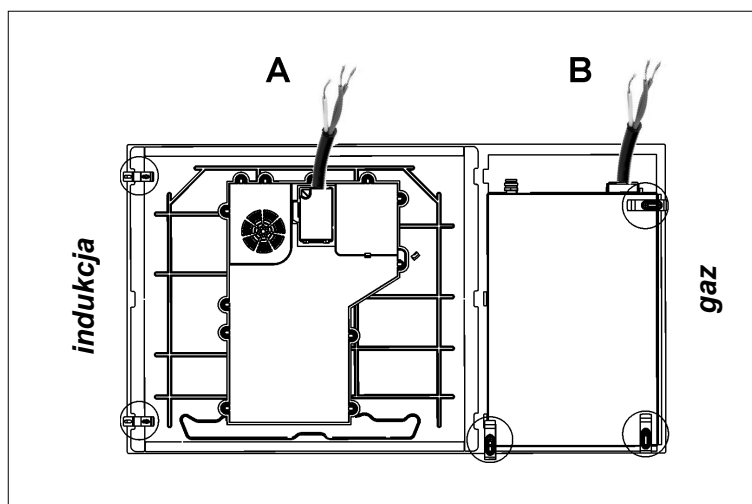
IG 940 2G AI AL DR CI



RYS. 16/C



RYS. 16/D



TYP I PRZEKRÓJ KABLI ZASILAJĄCYCH (patrz rysunek powyżej)

		Typ kabla	Jednofazowe zasilanie 220 - 240 V ~	Trójfazowe zasilanie 380 - 415 V 3N ~	Dwufazowe zasilanie 380 - 415 V 2N ~
Płyta gazowa	B	H05 RR-F	3 x 0.75 mm ²		
Płyta indukcyjna	A	H05 RR-F H07 RN-F	3 x 4 mm ² (*)	5 x 2.5 mm ² (*)	4 x 2.5 mm ² (*)

(*) Biorąc pod uwagę współczynnik jednoczesności .

UWAGA!!!

W przypadku wymiany kabla zasilania, instalator powinien pozostawić przewód uziemiający (B) dłużej niż przewody fazowe (rys. 24) oraz przestrzegać zaleceń podanych w akapicie 10.

USTAWIENIE MOCY

11) USTAWIENIE MOCY (Tylko 90 cm)

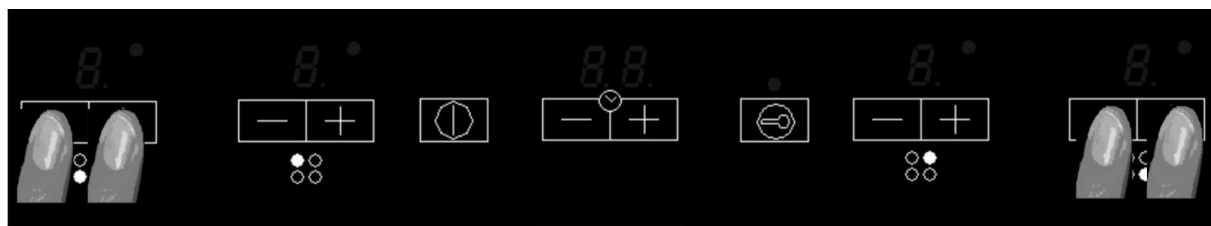
Maksymalna moc płyty wynosi 7200 W. Niniejsze ograniczenie mocy może zostać zmniejszone do 2800 W, 3500 W lub 6000 W.

Ustawienie ograniczenia mocy "CookTop ECO"

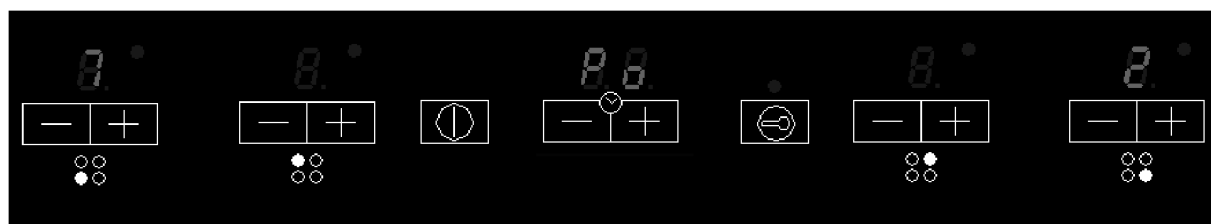
Kolejność ustawienia nowego ograniczenia mocy płyty jest następująca:

- podczas pierwszych 30 sekund, po podłączeniu płyty kuchennej do zasilania elektrycznego, płyta musi zostać odblokowana i wszystkie elementy grzewcze muszą zostać wyłączone;

- nacisnąć razem przyciski wyboru przedniego lewego elementu grzewczego 7 i przedniego prawego elementu grzewczego 6 (patrz rys. 17);
- po wykonaniu niniejszej operacji zabrzmi sygnał dźwiękowy i na wyświetlaczu elementu grzewczego zostanie wyświetlone ograniczenie mocy prądu (patrz rys. 18).



RYS. 17



RYS. 18

USTAWIENIE MOCY

Aby wybrać nowe ograniczenie mocy

- ograniczenie mocy jest zwiększane przy użyciu przycisków **+** i **-** Poziomy mocy, które mogą być wybrane są następujące: 2800 W, 3500 W, 6000 W lub 7200 W.
- Gdy moc wynosi 7200 W, w przypadku dotknięcia przycisku **+** lub **-** moc zmienia się na 2800 W (patrz rys. 19).

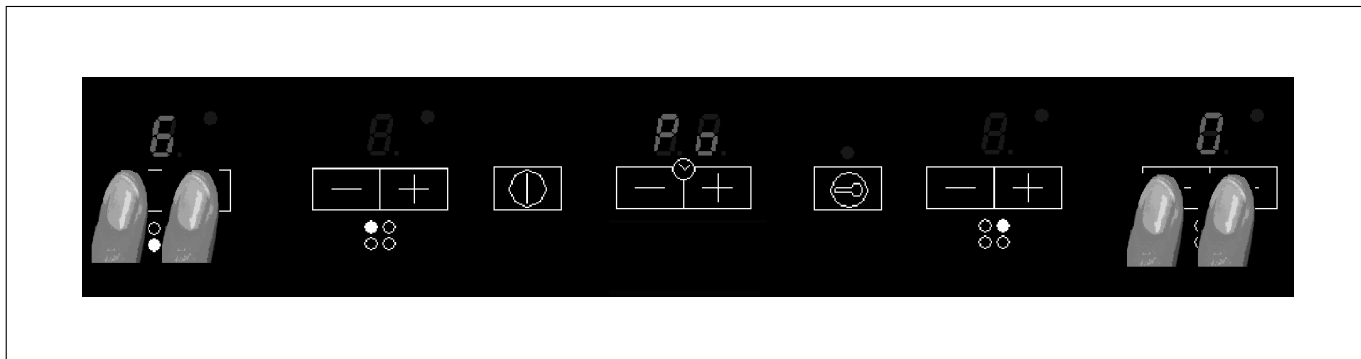


RYS. 19

USTAWIENIE MOCY

Kolejność zapisu nowego ograniczenia mocy płyty jest następująca:

- nacisnąć razem przyciski wyboru przedniego lewego elementu grzewczego 7 i przedniego prawego elementu grzewczego 6 (patrz rys. 20);



RYS. 20

- po wykonaniu niniejszej operacji zapisywane jest nowe ograniczenie mocy płyty i system sam się resetuje.

Aby zakończyć bez zapisu jakiegokolwiek zmiany

- Jeżeli w ciągu 60 sekund nie zostanie wykonana żadna operacja, zmiany nie zostaną zapisane, a system samoczynnie się zresetuje.

Funkcje zasilania ECO płyty

Dla zasilania ECO płyty, za każdym razem, gdy użytkownik próbuje zwiększyć moc, obliczany jest jej całkowity poziom. Jeżeli niniejszy poziom całkowitej mocy jest wyższy od ustawionego, całkowitego ograniczenia mocy, wzrost mocy nie jest dozwolony. Rozbrzmiewa sygnał akustyczny, a wyświetlacz płyty przedstawia przez 3 sekundy symbol "r" (patrz rys. 21).



RYS. 21

REGULACJA

Regulacji, konserwacji oraz wszelkich przeróbek powinien dokonywać tylko i wyłącznie autoryzowany serwis.

Przed przystąpieniem do wykonywania jakichkolwiek regulacji należy odłączyć urządzenie od sieci elektrycznej oraz zamknąć dopływ gazu.

Po zakończeniu regulacji – wykonujący ją instalator powinien nałożyć ponownie plombę.

12) PALNIKI

Regulacja „Minimum”:

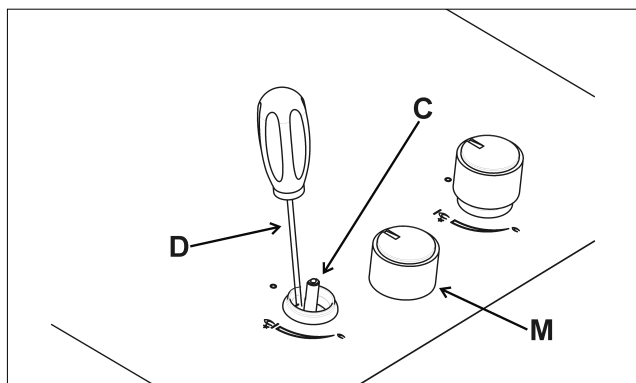
- zapalić palnik i ustawić pokrętko w pozycji „Minimum” (symbol małego płomienia).
- Zdemontować pokrętko „M” (rys. 22 oraz 22/A) kurka, które mocowane jest poprzez wsunięcie go na bolec kurka. Obejście do regulacji minimalnego natężenia przepływu może znajdować się z boku kurka (rys. 22) lub też wewnątrz bolca. W każdym przypadku dostęp do systemu regulacji uzyskuje się poprzez wprowadzenie niewielkiego śrubokrętu „D” obok kurka (rys. 22) lub w otwór „C”, znajdujący się wewnątrz bolca kurka (rys. 22/A).
- Obrócić obejście w prawo lub w lewo, regulując odpowiednio płomień w położenie niskiego natężenia przepływu.

Zaleca się, aby nie redukować nadmiernie płomienia. Płomień w położeniu niskiego natężenia przepływu powinien palić się w sposób ciągły i stabilny. Ponownie zamontować wszystkie komponenty w prawidłowym położeniu.

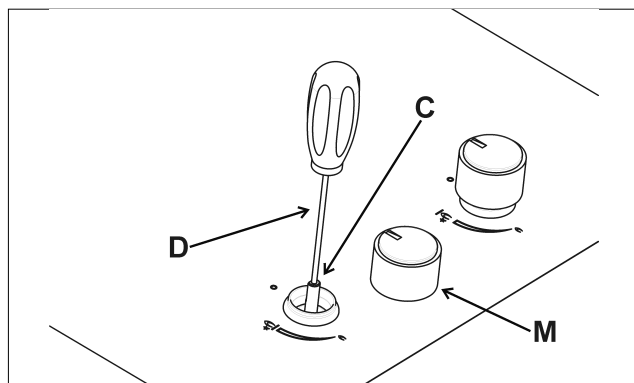
Wyżej opisana regulacja dotyczy gazów ziemnych E (G20), w przypadku gazu skroplonego B/P (G30 i G31) śrubę regulacyjną należy wkręcić, aż do oporu.

WZAÓR SMAROWANIE

Jeśli zawór jest zablokowany, nie życie i prosić o pomoc techniczną.



RYS. 22



RYS. 22/A

PRZERÓBKİ

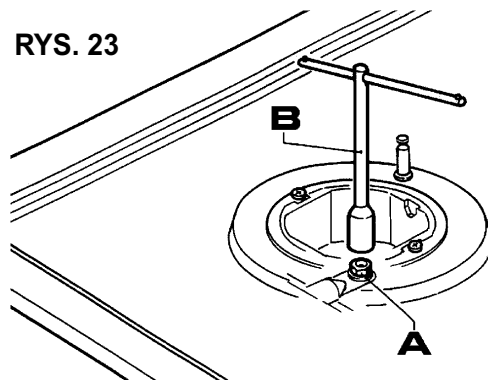
13) WYMIANA DYSZ

Istnieje możliwość przystosowania palników do różnego rodzaju gazu, wystarczy zamontować odpowiednie dysze. **Fabrycznie palniki są przystosowane do gazu ziemnego E (G20).** Wymianę dysz powinien przeprowadzić pracownik autoryzowanego serwisu technicznego. W celu wymiany dyszy należy zdemontować koronę palnika za pomocą klucza „B”. Odkręcić dyszę „A” (patrz rys. 23), a następnie zamontować dyszę odpowiednią dla używanego rodzaju gazu. Mocno dokręcić dyszę.

Po wymianie dysz technik powinien wyregulować palniki oraz ewentualnie założyć plomby. Zmiana rodzaju gazu musi być potwierdzona podpisem osoby dokonującej regulacji oraz datą wykonania na samoprzylepnej etykiecie, których wzory załączono do urządzenia.

Zestaw etykiet oraz dysz dołączono do urządzenia, w przypadku ich braku należy skontaktować się z autoryzowanym serwisem technicznym.

Na tabliczce znamionowej znajduje się tabela ze średnicami dysz oraz ciśnieniami roboczymi różnych rodzajów gazów.

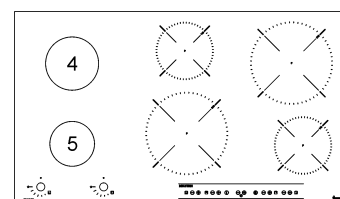
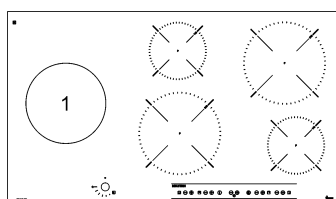
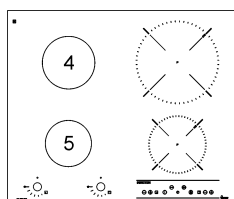
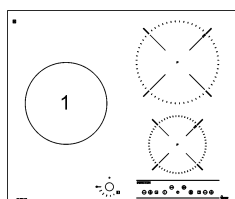


TABELA

PALNIKI		GAZ	CIŚNIENIE mbar	WARTOŚCI KALORYCZNE		ŚREDNICA DYSZ 1/100 mm	WYDAJNOŚĆ CIEPŁA (W)		EEgas burner*
Lp.	NAZWA			gr/h	l/h		Min.	Max.	
1	PALNIK PODWÓJNA KORONA	G 30 BUTAN G 31 PROPAN G 20 ZIEMNY	37 37 20	345 339	476	2 x 71 B + 44 B 2 x 71 B + 44 B 2 x 115 A + 71 A	1800 1800 1800	5000 5000 5000	61,6 %
4	SZYBKOGOTUJĄCY	G 30 BUTAN G 31 PROPAN G 20 ZIEMNY	37 37 20	204 200	267	79 79 117 Y	800 800 800	2800 2800 2800	56,0 %
5	POMOCNICZY	G 30 BUTAN G 31 PROPAN G 20 ZIEMNY	37 37 20	73 71	95	48 48 75 X	450 450 450	1000 1000 1000	N.A.

*Zgodnie z rozporządzeniem nr 66/2014 środków UE na wdrożenie dyrektywy 2009/125/EC, wydajność (EEgas burner) obliczono wg EN 30-2-1 ostatniego przeglądu z G20.

UKŁAD PALNIKÓW



EEgas hob
61,6

EEgas hob
56,0%

EEgas hob
61,6

EEgas hob
56,0%

KONSERWACJA

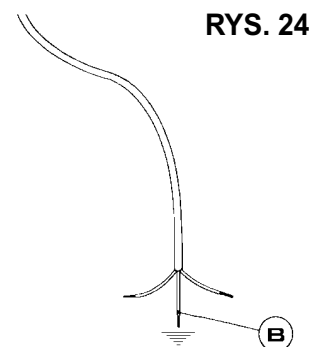
POZIOM MOCY KOMPONENTÓW ELEKTRYCZNYCH

NAZWY	Ø (cm)	MOC (W)		
			z funkcją booster	WEgotowania elektryczne* (Wh/kg)
Indukcja elementu grzewczego	14,5	1200	1600	176,4
Indukcja elementu grzewczego	21,0	1500	2000	183,4

**WEgotowania elektryczne: Zużycie energii w przeliczeniu na kg, zgodnie z rozporządzeniem (UE) 66/2014, oraz EN 60350-2 w ostatecznej wersji.*

OSTRZEŻENIE: KONSERWACJA MUSI BYĆ WYKONYWANA WYŁĄCZNIE PRZEZ OSOBY WAŻNIONE.

JEŻELI KABEL ZASILANIA JEST USZKODZONY, MUSI ZOSTAĆ WYMIENIONY PRZEZ PRODUCENTA LUB PRZEZ JEGO DZIAŁ OBSŁUGI POSPRZEDAŻNEJ.



MODEL 2 ELEMENTU GRZEWCZEGO (60 cm)

Napięcie	220 - 240 V ~
Częstotliwość	50 Hz
Całkowita moc znamionowa	3600 W

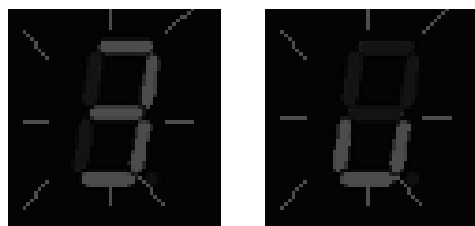
MODEL 4 ELEMENTU GRZEWCZEGO (90 cm)

Napięcie	220-240/380 - 415 V 3N~
Częstotliwość	50 Hz
Całkowita moc znamionowa	7200 W

WYŚWIETLANIE BŁĘDÓW

WYŚWIETLANIE SPECJALNYCH STATUSÓW

Odpowiedni wyświetlacz podgrzewacza wyświetla naprzemiennie dwa symbole, zależnie od statusu.



Zdarzenie (Wyświetlanie priorytetu kolejności)	Warunki uruchomienia	Warunki zakończenia	Działanie	Status podgrzewacza	Wyświetlacz podgrzewacza przód (1 sek.)	Wyświetlacz podgrzewacza tył (1 sek.)
Zwiększenie mocy nieodzwolone (tylko dla modeli ECO)	Wymagana moc kuchenki > Ograniczenie mocy ECO kuchenki	2 sek.	Zwiększenie mocy nieodzwolone	On/Off	"r"	
Podgrzewacz bez odpowiedniego garnka lub bez garnka	Brak garnka lub brak odpowiedniego garnka na podgrzewaczu	Odpowiedni garnek na podgrzewaczu	Po 1 minucie wyłączenie podgrzewacza	On	"Power"	'U'
Przegrzanie podgrzewacza indukcyjnego	CEWKA TEMPERATURA > T1 (1)	CEWKA TEMPERATURA < T2 (1)	Brak dostarczonej mocy do podgrzewacza	Off	' ' lub 'H'	'C'
				On	'Power'	
Przegrzanie generatora indukcyjnego	RADIATOR TEMPERATURA > T3 (1)	RADIATOR TEMPERATURA > T4 (1)	Brak mocy dostarczanej do podgrzewacza	Off	' ' lub 'H'	'C'
				On	'Power'	
Gorące szkło nad podgrzewaczem (ciepło resztkowe)	CEWKA TEMPERATURA > T5 ⁽¹⁾	CEWKA TEMPERATURA < T6 ⁽¹⁾	-----	Off	'H'	

⁽¹⁾ Odnośnie wartości T1, T2, T3, T4, T5 i T6 patrz odpowiedni rysunek.

WYŚWIETLANIE BŁĘDÓW

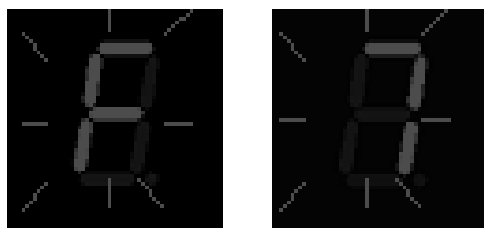
Błędy podgrzewacza

Błędy wyświetlacza są błędami, które generują wyłączenie jednego lub kilku podgrzewaczy.

W przypadku wykrycia błędu podgrzewacza, odpowiednie podgrzewacze wyłączają się, rozbrzmiewa sygnał dźwiękowy (tylko wówczas, gdy jest aktywny jeden lub kilka podgrzewaczy), a wyświetlacze przypisane do niniejszych podgrzewaczy przedstawiają naprzemiennie literę "F" oraz kod błędu.

Podczas stanu błędu, przyciski odpowiednich podgrzewaczy nie działają.

Wszystkie błędy mogą zostać zresetowane. Oznacza to, że gdy zniknie przyczyna błędu, odpowiednie wyświetlacze są dezaktywowane, a podgrzewacze powracają do normalnego funkcjonowania.



Błędy podgrzewacza			
Zdarzenie (Wyświetlanie priorytetu kolejności)	Reset błędu	Działanie	Wyświetlacz podgrzewacza (przód 0,5 sek./tył 0,5 sek.)
Błąd komunikacji	Gdy usterka zniknie	Lewe lub prawe podgrzewacze Off (****)	F5
Zwarcie czujnika temperatury podgrzewacza	Gdy usterka zniknie	Podgrzewacz Off (**)	F1
Otwarty obwód czujnika temperatury podgrzewacza	Gdy usterka zniknie	Podgrzewacz Off (**)	F2
Błąd 1 czujnika temperatury podgrzewacza	Gdy usterka zniknie	Podgrzewacz Off (**)	F7
Błąd 2 czujnika temperatury podgrzewacza	Gdy usterka zniknie	Podgrzewacz Off (**)	F8
Usterka przełącznika magistrali	Gdy usterka zniknie	Podgrzewacz Off (**)	F9
Zwarcie czujnika temperatury jednostki zasilania	Gdy usterka zniknie	Wszystkie podgrzewacze Off (***)	F3
Otwarty obwód czujnika temperatury jednostki zasilania	Gdy usterka zniknie	Wszystkie podgrzewacze Off (***)	F4
Sieć zero utrata przekraczania	Gdy usterka zniknie	Lewe lub prawe podgrzewacze Off (****)	F6

(**) Podgrzewacz wyłączony i zablokowany.

(***) Wszystkie podgrzewacze indukcyjne wyłączone i zablokowane.

(****) Podgrzewacze po lewej lub po prawej stronie wyłączone i zablokowane.

WYŚWIETLANIE BŁĘDÓW

Błędy/Alarmy

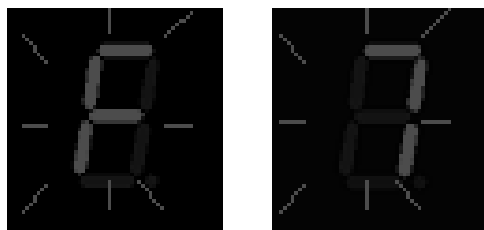
Błędy urządzenia

Błędy urządzenia są błędami, które generują dezaktywację całej płyty kuchennej.

W przypadku wykrycia błędu urządzenia, wszystkie podgrzewacze wyłączają się, rozbrzmiewa sygnał dźwiękowy (tylko wówczas, gdy jest aktywny jeden lub kilka podgrzewaczy), a wszystkie wyświetlacze przedstawiają naprzemiennie literę "F" oraz kod błędu.

Podczas stanu błędu, wszystkie przyciski podgrzewacza nie działają.

Oprócz błędów EEPROM i mikrosterownika, wszystkie błędy są możliwe do odzyskania. Oznacza to, że gdy zniknie przyczyna błędu, wszystkie wyświetlacze są dezaktywowane, a płyta kuchenna powraca do normalnego funkcjonowania.



Błędy urządzenia			
Błąd (Wyświetlanie priorytetu kolejności)	Reset błędu	Działanie	Wszystkie podgrzewacze wyświetlają (przód 0,5 sek./tył 0,5 sek.)
Usterka mikrosterownika	-----	Urz. off	F0
Błąd nadajnika przycisku On/Off	Gdy usterka zniknie	Urz. off	FA
Błąd odbiornika przycisku On/Off	Gdy usterka zniknie	Urz. off	FC
Zwarcie czujnika temperatury interfejsu użytkownika	Gdy usterka zniknie	Urz. off	FE
Otwarty obwód czujnika temperatury interfejsu użytkownika	Gdy usterka zniknie	Urz. off	Ft
Przegrzanie interfejsu użytkownika	Gdy temperatura interfejsu użytkownika < 90°C	Urz. off	Fc
Usterka EEPROM	-----	Urz. off	FH
Usterka konwertera A/D mikrosterownika multiplexer	Gdy usterka zniknie	Urz. off	FJ
Usterka światła otoczenia	Gdy jest wykrywane zadowalające oświetlenie środowiska	Urz. off	FL
Usterka konwersji konwertera A/D mikrosterownika	Gdy usterka zniknie	Urz. off	FU

DANE TECHNICZNE ZAWARTE NA TABLICZCE ZNAMIONOWEJ

IG 620 2G AI AL CI

KLASA = II2E3B/P

(G30) = 37 mbar

(G31) = 37 mbar

(G20) = 20 mbar

ΣQ_n Przep.cał.zn.gazu 2E (G20) = 3.8 kW

ΣQ_n GPL = 276 gr/h (G 30)

271 gr/h (G 31)

NAPIĘCIE = 220 – 240 V ~

CZĘSTOTLIWOŚĆ = 50/60 Hz

Oceniono elementem zasilania
indukcyjnego 3600W

1 PALNIKI GAZOWE (60) PODWÓJNA KORONA

KLASA = II2E3B/P

(G30) = 37 mbar

(G31) = 37 mbar

(G20) = 20 mbar

ΣQ_n Przep.cał.zn.gazu 2E (G20) = 5.0 kW

ΣQ_n gazu skroplonego B/P = 5.0 kW

ΣQ_n GPL = 364 gr/h (G 30)

357 gr/h (G 31)

NAPIĘCIE = 220 – 240 V ~

CZĘSTOTLIWOŚĆ = 50/60 Hz

Oceniono elementem zasilania
indukcyjnego 3600W

IG 940 2G AI AL CI

KLASA = II2E3B/P

(G30) = 37 mbar

(G31) = 37 mbar

(G20) = 20 mbar

ΣQ_n Przep.cał.zn.gazu 2E (G20) = 3.8 kW

ΣQ_n GPL = 276 gr/h (G 30)

271 gr/h (G 31)

NAPIĘCIE = 220 – 240 V ~

CZĘSTOTLIWOŚĆ = 50/60 Hz

Oceniono elementem zasilania
indukcyjnego 7200W

1 PALNIKI GAZOWE (90) PODWÓJNA KORONA

KLASA = II2E3B/P

(G30) = 37 mbar

(G31) = 37 mbar

(G20) = 20 mbar

ΣQ_n Przep.cał.zn.gazu 2E (G20) = 5.0 kW

ΣQ_n gazu skroplonego B/P = 5.0 kW

ΣQ_n GPL = 364 gr/h (G 30)

357 gr/h (G 31)

NAPIĘCIE = 220 – 240 V ~

CZĘSTOTLIWOŚĆ = 50/60 Hz

Oceniono elementem zasilania
indukcyjnego 7200W

DANE TECHNICZNE NA TABLICZCE ZNAMIONOWEJ

SERWIS TECHNICZNY I CZĘŚCI ZAMIENNE

Urządzenie to, zanim opuściło fabrykę, przeszło szereg testów kontrolnych przeprowadzonych przez wykwalifikowanych specjalistów tak, aby zagwarantować jego jak najlepsze działanie.

Oryginalne części zamienne znajdują Państwo w naszych autoryzowanych Punktach Serwisowych.

Wszelkie konieczne naprawy czy regulacje powinny być wykonywane przez wykwalifikowanych specjalistów.

Z tego powodu zalecamy, aby zwracali się Państwo do najbliższego autoryzowanego Punktu Serwisowego, podając markę, model, numer fabryczny i rodzaj usterki. Dane dotyczące urządzenia są wytłoczone na tabliczce znamionowej, znajdującej się w tylnej części urządzenia.

Informacje te pozwolą pracownikowi serwisu zaopatrzyć się w odpowiednie części zamienne i w konsekwencji zapewnią dokonanie szybkiej i skutecznej naprawy. Radzimy, aby zawsze mieli Państwo pod ręką następujące dane:

MARKA:

MODEL:

NR FABRYCZNY:

Przechowywać certyfikat gwarancji lub arkusz danych technicznych z instrukcją obsługi podczas żywotności urządzenia. Zawiera on istotne dane techniczne.



Urządzenie to oznaczono zgodnie z europejską dyrektywą 2002/96/EG o zużytych urządzeniach elektrycznych i elektronicznych (waste electrical and electronic equipment - WEEE). Dyrektywa ta określa ramy obowiązującego w całej Unii Europejskiej odbioru i wtórnego wykorzystania starych urządzeń.



www.teka.com

Teka Industrial, S.A.
C/ Cajo,17
39011 Santander
+34 942 355 050