

Ravanson®

PL	Instrukcja oryginalna	Kuchenka Gazowa 1/2/3/4-Palnikowa
ENG	User's manual	Top Table Gas-Cooker 1/2/3/4-Burners
CZ	Návod na obsluhu	Plynová Varná Deska 1/2/3/4 Hořáková
SK	Návod na obsluhu	Plynová Varná Doska 1/2/3/4 Horáková
UKR	Оригінальна інструкція	Газова кухонна плита 1/2/3/4 конфоркова (-пальникова)

MODEL:

K-01T/ K-02T_TB_BR/ K-03T_TB_BR/ K-04T_TB_BR

Importer /Upoważniony przedstawiciel:

Ravanson®

Ravanson Ltd. Sp. z o. o. ul. Mazowiecka 6, 09-100 Płońsk, Polska

tel.: 0048 23 662 68 01, fax: 0048 23 662 68 02

www.ravanson.pl



Przed przystąpieniem do użytkowania, należy przeczytać wszystkie wskazówki i ostrzeżenia, dotyczące bezpieczeństwa użytkowania.



Nieprzestrzeganie podanych niżej ostrzeżeń, dotyczących bezpieczeństwa i wskazówek bezpieczeństwa, niewłaściwe zainstalowanie oraz użytkowanie urządzenia, może spowodować poważne obrażenia lub śmierć wskutek poparzeń, wybuchu pożaru, oraz zatrucia tlenkiem węgla.



Zachowaj wszystkie ostrzeżenia i wskazówki dotyczące bezpieczeństwa, aby móc skorzystać z nich w przyszłości.

OGÓLNE WSKAZÓWKI BEZPIECZEŃSTWA



Urządzenie powinno być instalowane zgodnie z obowiązującym prawem i użytkowane tylko na wolnym powietrzu. **PRZED ZAINSTALOWANIEM I UŻYTKOWANIEM NALEŻY PRZECZYTAĆ INSTRUKCJĘ OBSŁUGI.**

1. To urządzenie musi być zainstalowane zgodnie z obowiązującymi przepisami.
2. Producent nie ponosi żadnej odpowiedzialności za obrażenia lub uszkodzenia spowodowane przez niewłaściwe zainstalowanie urządzenia lub jego nieprawidłowe użytkowanie.
3. Nie zezwala się na wykonywanie we własnym zakresie jakichkolwiek zmian i modernizacji, pod rygorem utraty uprawnień gwarancyjnych.
4. Wszelkie modyfikacje urządzenia mogą być niebezpieczne.
5. Urządzenie przeznaczone jest do obsługi wyłącznie przez osoby dorosłe. Nie zezwalać dzieciom na zabawę w pobliżu urządzenia.
6. Należy zwracać uwagę na dzieci, aby nie bawiły się sprzętem.
7. **UWAGA!** Dzieci i zwierzęta nie powinny zbliżać się do pracującego lub stygnącego urządzenia.
8. **Urządzenie jest przeznaczone do przyrządzania potraw. Stosowanie jej do innych celów jest niedozwolone!**
9. Urządzenie powinien naprawiać wyłącznie autoryzowany zakład serwisowy, wykorzystujący oryginalne części zamienne.
10. **UWAGA!** Nieprawidłowo przeprowadzone naprawy mogą stanowić źródło znacznych zagrożeń.
11. **UWAGA!** W przypadku awarii urządzenia, zwłaszcza przy ulatnianiu się gazu, urządzenie należy odciąć od dopływu gazu i niezwłocznie skontaktować się z zakładem serwisowym.
12. **UWAGA!** W przypadku ulatniania się gazu należy natychmiast zamknąć zawór na butli z gazem. tym czasie nie wolno zapalać zapalek (lub innych źródeł zapłonu), palić papierosów, włączać bądź wyłączać odbiorników elektrycznych (radio, oświetlenie) lub mechanicznych, powodujących iskrzenie.

UWAGA! Gaz płynny jest cięższy od powietrza i dlatego ma tendencje do gromadzenia się na dolnych poziomach. Butle nie mogą się znajdować zbyt blisko źródeł ciepła (piecyki, kominki, piekarniki itp.), które mogłyby zwiększyć temperaturę we wnętrzu butli powyżej 50°C.

13. Przed użyciem należy usunąć wszystkie zabezpieczenie ochronne założone na czas transportu.
14. Materiały, z których jest wykonane opakowanie, nadają się do wykorzystania jako surowce wtórne.
15. Zużytą kuchnię należy doprowadzić do stanu uniemożliwiającego jej ponowne wykorzystanie. Następnie urządzenie przekazać do wyspecjalizowanych jednostek, zajmujących się utylizacją lub skupem surowców wtórnych.
16. **OSTRZEŻENIE! Nie wolno pozostawiać pracującej kuchni bez nadzoru.**
17. Płomień palników powinien być regularny i stabilny. Jeżeli płomień nie jest regularny, należy oczyścić palnik. W przypadku usterki wezwać autoryzowany serwis.
18. **UWAGA!** Sprawdzić, czy pokrętła znajdują się w pozycji „0” (wyłączony), kiedy kuchnia nie jest użytkowana.
19. Butla z gazem powinna być odłączona, kiedy kuchnia nie jest używana.
20. **UWAGA!** Nie pozostawiać na wierzchu kuchni (na palnikach) folii aluminiowej i innych przedmiotów, jeżeli palniki są włączone.
21. Jeżeli kuchnia posiada pokrywę zabezpieczającą przed kurzem oraz rozpryskiwaniem tłuszczu, nie wolno używać jej do innych celów. Nie wolno stawiać żadnych przedmiotów na zamkniętej pokrywie.
22. Przed otwarciem pokrywy należy ją oczyścić. Przed zamknięciem pokrywy odczekać, aż urządzenie ostygnie.

23. **OSTRZEŻENIE!** Pokrywy NIE WOLNO zamykać, gdy palniki są jeszcze gorące.
24. Podczas pracy kuchni powstaje ciepło i wilgoć.
25. **OSTRZEŻENIE!** Podczas przyrządzania potraw na oleju lub innym tłuszczu nie wolno pozostawiać urządzenia bez nadzoru, ponieważ przegrzany olej może się zapalić.
26. **OSTRZEŻENIE!** Nie wolno stawiać na ruszcie zdeformowanych lub niestabilnych naczyń do gotowania, gdyż mogą się one przewrócić i zawartość naczynia wyleje się na palniki.
27. **OSTRZEŻENIE!** W przypadku podłączenia urządzeń elektrycznych w pobliżu kuchni, należy zwrócić uwagę, aby ich przewody zasilające nie dotykały gorących elementów.
28. **OSTRZEŻENIE!** Podczas użytkowania urządzenie staje się gorące.
29. Nie przemieszczaj urządzenia podczas użytkowania.
30. **OSTRZEŻENIE !** Przy przenoszeniu gorących naczyń należy użyć rękawic ochronnych.
31. Należy używać tylko akcesoriów dostarczonych przez producenta.
32. **OSTRZEŻENIE!** W pobliżu kuchni nie należy przechowywać środków czyszczących i materiałów łatwopalnych.
33. **OSTRZEŻENIE!** Wąż przyłączeniowy należy wymieniać po upływie określonego czasu, zgodnie ze wskazówkami jego producenta.
34. **OSTRZEŻENIE!** Okresowo należy sprawdzać stan węża i szczelność połączenia, zgodnie z obowiązującymi przepisami.
35. **OSTRZEŻENIE!** Instalację i wymianę butli z gazem należy wykonać z dala od źródeł zapłonu.
36. Ze względów bezpieczeństwa i higienicznych, kuchenkę należy utrzymywać w czystości.
37. Kuchnię należy myć po każdym użyciu.
38. Do czyszczenia urządzenia używać miękkiej wilgotnej (nie mokrej) ściereczki i delikatnego detergentu.
39. Nie używać ciśnieniowych lub parowych urządzeń czyszczących do mycia kuchni.
40. Nie wolno używać rozpuszczalników, benzyny i innych środków, mogących uszkodzić urządzenie.
41. **UWAGA!** Nie należy narażać urządzenia na działanie deszczu i warunków wilgotnych.
42. Urządzenie transportować i przechowywać w oryginalnym opakowaniu, zabezpieczającym przed uszkodzeniami mechanicznymi i kurzem.
43. Pomimo stosowania urządzenia zgodnie z przeznaczeniem i przestrzegania wszystkich wskazówek bezpieczeństwa, nie można całkowicie wyeliminować określonych czynników ryzyka resztkowego.

UWAGA!

Użytkowanie tego urządzenia powoduje emisję dwutlenku węgla, którego akumulacja może być niebezpieczna dla życia i zdrowia. Z tego względu **URZĄDZENIE TO MOŻE BYĆ UŻYWANE WYŁĄCZNIE NA WOLNYM POWIETRZU**. Kuchni nie należy używać w przestrzeni, w której będzie narażona na bezpośrednie oddziaływanie wiatru lub przeciągu.

ZABRONIONE JEST UŻYTKOWANIE TEGO URZĄDZENIA W POMIESZCZENIACH MIESZKALNYCH.

WSKAZÓWKI DLA UŻYTKOWNIKA

PRZED PIERWSZYM UŻYCIEM

Po otrzymaniu urządzenia należy:

- Rozpakować je i sprawdzić, czy nie jest uszkodzone. W przypadku wykrycia jakichkolwiek uszkodzeń - NIE UŻYWAĆ
- Wyjąć wszystkie akcesoria i sprawdzić kompletność dostarczonego sprzętu
- Usunąć wszystkie elementy opakowania
- Usunąć wszystkie naklejki oraz plastikowe elementy ochronne
- Umyć wszystkie akcesoria przed użyciem
- Podnieść pokrywę.(jeżeli urządzenie wyposażone jest w pokrywę)

SCHEMATY

WIDOK OGÓLNY FRONTU ORAZ PŁYTY GŁÓWNEJ (w zależności od modelu) – patrz Rys. I

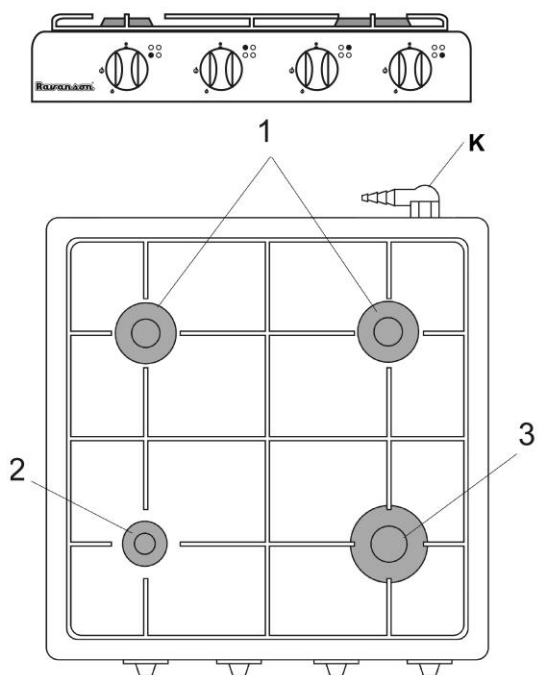
1 – palnik średni

2 – palnik mały

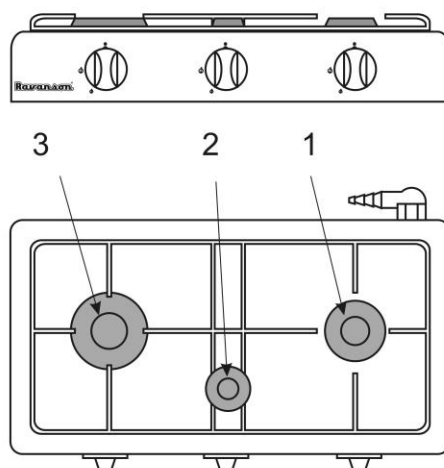
3 – palnik duży

K – króciec podłączenia gazu

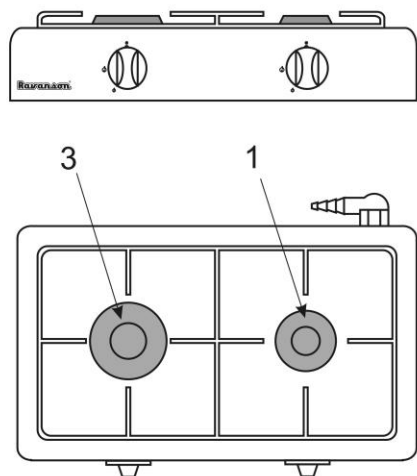
K-04XX



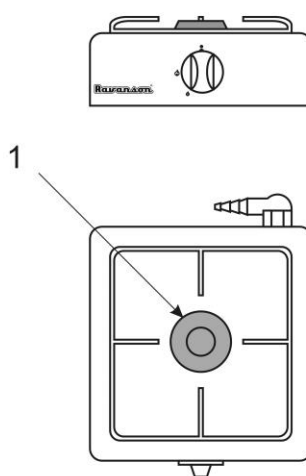
K-03XX



K-02XX



K-01XX

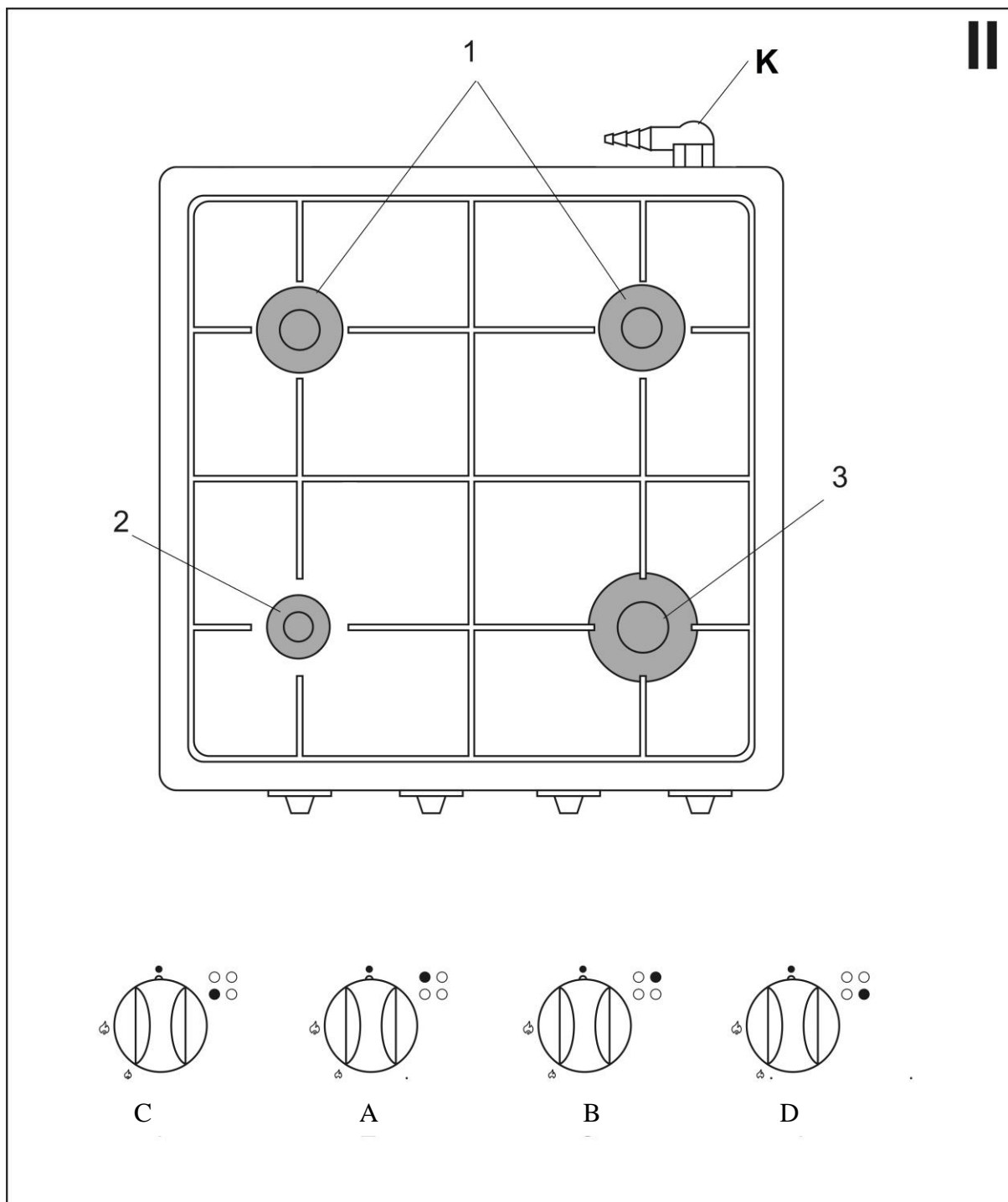


XX = T/TB/BR

PANEL STEROWANIA – patrz Rys. II

Pokręta sterujące palnikami

- Pokręto A - palnik 1
- Pokręto B - palnik 1
- Pokręto C - palnik 2
- Pokręto D - palnik 3



OBSŁUGA – patrz Rys. III

Sterowanie palnikami

Pozycja 1 – Zamknięty dopływ gazu do palnika

Pozycja 2 – Odpalenie

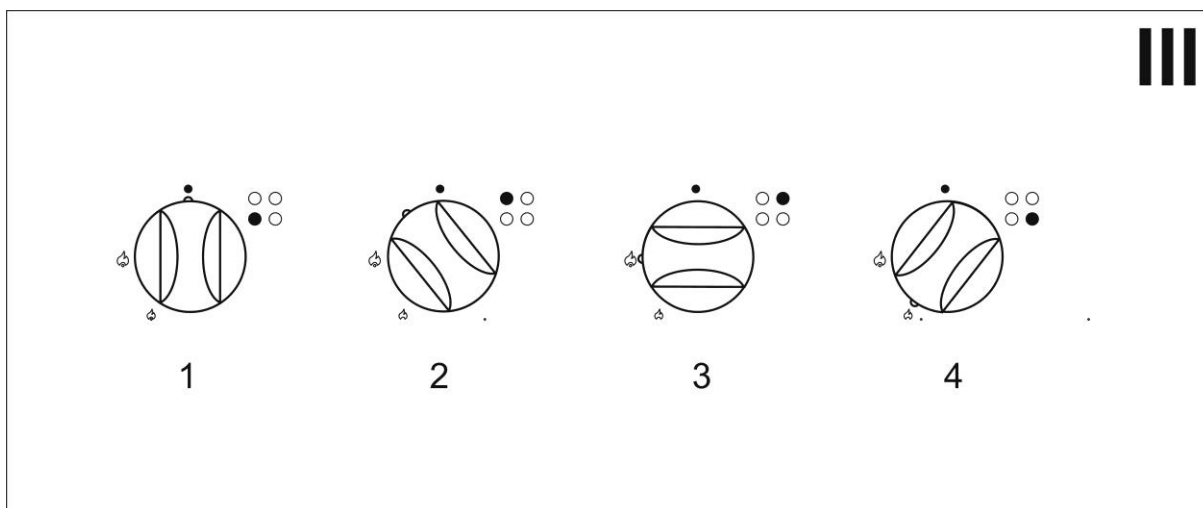
W celu odpalenia palnika należy wcisnąć pokrętkę i przekręcić do pozycji 2. Jednocześnie zapaloną zapałkę, zapalarkę lub inne źródło płomienia przyłożyć do odpowiedniego palnika. Po zapaleniu palnika, ustawić żadaną wielkość płomienia.

Pozycja 3 – Płomień maksymalny

Pozycja 4 – Płomień minimalny – oszczędnościowy

UWAGA!

Kuchnia nie jest wyposażona w piezozapalnik. W celu zapalenia palnika konieczne jest zewnętrzne źródło zapłonu (zapalona zapałka, zapalarka do gazu, itp.).

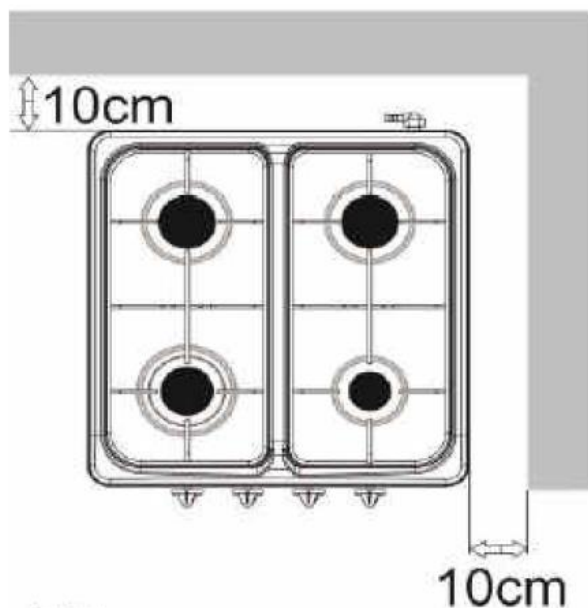


UWAGA!

Należy kontrolować płomień. **Urządzenie nie posiada zabezpieczenia przeciwwypływowego gazu.** Oznacza to, że w przypadku niekontrolowanego zgaszenia płomienia, gaz będzie się wydostawał przez palnik, aż do całkowitego opróżnienia butli. Z tego względu urządzenie to może być używane wyłącznie **na otwartym powietrzu**. **Zabronione jest użytkowanie tych urządzeń w pomieszczeniach mieszkalnych.**

USTAWIENIE KUCHNI

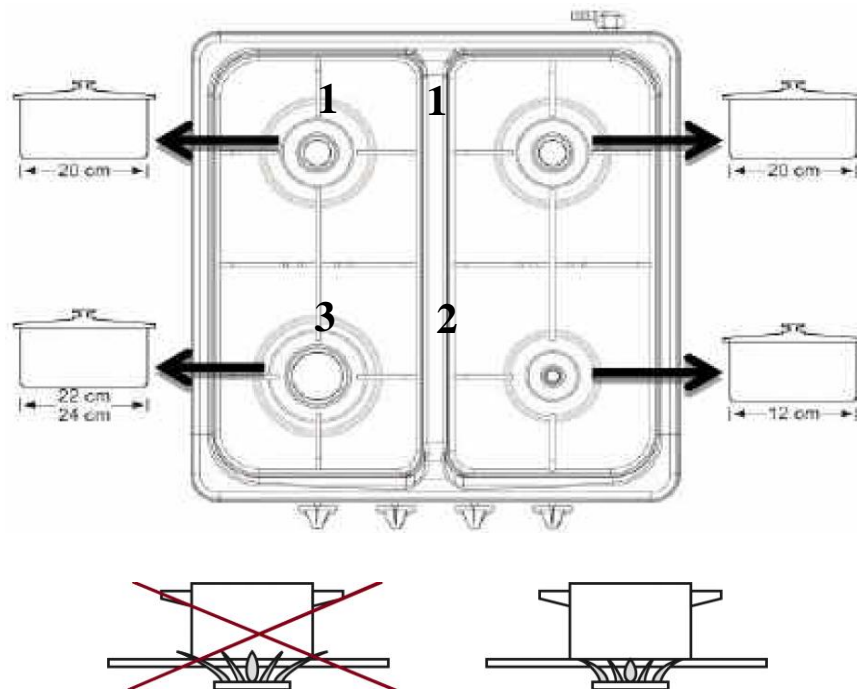
Kuchnię należy ustawić na stabilnym, wypoziomowanym podłożu. Należy zachować minimalne odległości od ścian bocznych i tylnych. Zaleca się zachowanie minimalnych odległości, pokazanych na rysunku.



GOTOWANIE

DOBÓR PALNIKÓW

Przy każdym z pokręteł znajduje się symbol odpowiadającemu mu palnikowi. Zawsze należy stosować palnik o wielkości odpowiedniej do średnicy garnka, używanego do gotowania. Nie należy dopuszczać, żeby płomień wychodził poza średnicę garnka.



Ze względów ekonomicznych, zalecamy przykrywanie garnków podczas gotowania.

Nie dopuszczać, żeby gotująca się potrawa wykipiiała na palnik.

Pierścień i otwory palnika należy utrzymywać w czystości.

Na poszczególnych palnikach należy używać naczyń o właściwej średnicy.

Na rusztach nie stawiać zdeformowanych lub niestabilnych naczyń, gdyż mogą się przewrócić i zalać palniki.

Nie zdejmować rusztów i stawiać naczyń bezpośrednio na palnikach.

Nad włączonym palnikiem nie stawiać pustych naczyń.

Przed zestawieniem naczyń z palników należy zmniejszyć płomień lub zgasić go całkowicie.

Palniki utrzymywać w należytej czystości, ponieważ zanieczyszczenia ujemnie wpływają na ich funkcjonowanie.

Przed włączeniem palnika należy upewnić się czy pokrętko, które zamierzamy uruchomić odpowiada palnikowi, który chcemy zapalić. Przyporządkowanie pokręteł do palników przedstawiono w sposób graficzny nad pokrętkiem każdego palnika.

Należy zwracać uwagę na prawidłowe ułożenie nakładek na palnikach.



CZYSZCZENIE I KONSERWACJA

Przed przystąpieniem do czyszczenia, należy sprawdzić czy wszystkie pokrętki są ustawione w położeniu „wyłączony”/„0”.

Należy poczekać, aż urządzenie wystygnie.

Do czyszczenia używać wilgotnej (nie mokrej) ściereczki z dodatkiem delikatnego detergentu.

Do czyszczenia nie należy używać środków szorujących, środków żrących oraz ostrych przedmiotów i materiałów.

TRANSPORT I PRZECHOWYWANIE

Należy zachować środki ostrożności przy przechowywaniu urządzenia

Przed przechowywaniem lub transportem należy odłączyć kuchnię od źródła gazu (butli gazowej).

Urządzenie transportować i przechowywać w oryginalnym opakowaniu, zabezpieczającym go przed uszkodzeniami mechanicznymi, wilgocią oraz kurzem. Przechowywać w suchym i czystym miejscu, niedostępnym dla dzieci.

Butla musi być składowana w dobrze wentylowanym miejscu, niedostępnym dla dzieci.

Odłączona butla musi mieć zabezpieczone połączenia gwintowane butli, zawór i nie może być składowana w garażu ani innym zamkniętym pomieszczeniu.

Nie wolno w żadnym wypadku składować butli z ciekłym gazem w pomieszczeniach podziemnych, w budynkach i domach wielopiętrowych lub w miejscach bez odpowiedniej wentylacji.

INSTALACJA

Zdjąć elementy opakowania i ustawić kuchnię w suchym miejscu, z dala od elementów palnych. W pobliżu kuchni nie przechowywać papieru, alkoholu, benzyny, itp.

Kuchnia dostosowana jest do zasilania gazem o parametrach zamieszczonych na tabliczce znamionowej.

Przed podłączeniem upewnić się czy rodzaj gazu oznaczony na butli i na tabliczce znamionowej urządzenia są ze sobą zgodne.

Kuchnia jest zaopatrzona w rurowy króciec (K). Do króćca należy podłączyć wąż doprowadzający gaz z zastosowaniem odpowiedniego osprzętu.

Kuchnię należy podłączyć do butli z gazem płynnym. Urządzenie musi być zasilone gazem z rodziny 3: 3B/P – propan butan.

Do podłączenia butli z gazem należy stosować reduktor o nominalnym ciśnieniu gazu 37 mbar

Przed przystąpieniem do czynności podłączania źródła gazu, kurki gazowe powinny być zamknięte.

UWAGA! Instalację i wymianę butli z gazem należy wykonać z dala od źródeł zapłonu.

Tego urządzenia nie można zaadaptować do użytku z innymi rodzajami gazu.

Podłączenie węzłem elastycznym

UWAGA!

Podłączenie za pomocą węża elastycznego można wykonać tylko po sprawdzeniu czy jest to zgodne z obowiązującymi przepisami.

Okresowo należy kontrolować stan węża. Wymieniać go zgodnie z zaleceniami producenta.

Podłączenie do gazu płynnego (propan-butan)

Do podłączenia urządzenia z butlą należy zastosować certyfikowany przewód gumowy.

Długość przewodu nie może przekraczać 1.5metra bez jakichkolwiek zagięć lub skręceń.

Przewód nie może przechodzić blisko ostrych krawędzi lub przedmiotów z ostrym zakończeniem.

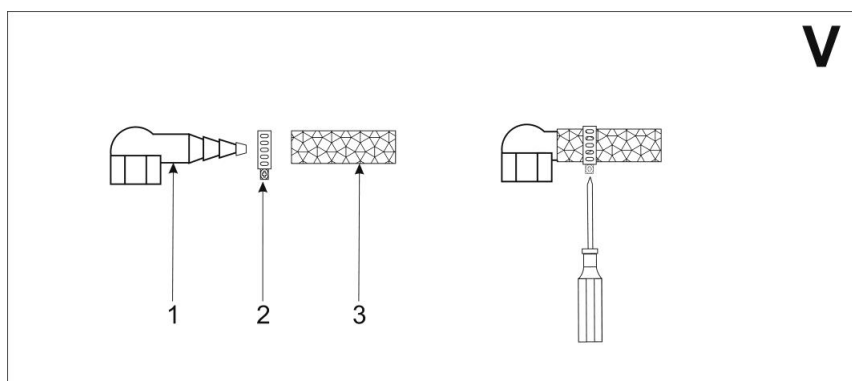
Przewodu nie należy prowadzić w pobliżu źródeł wysokiej temperatury.

Przewód musi być dostępny, aby umożliwić kontrolę pod względem przetarcia lub zużycia na całej swojej długości.

Kuchnię używać z butlą do 12 kg

Prawidłowe podłączenie węża doprowadzającego gaz pokazano na Rys. V

1. Króciec
2. Opaska zaciskowa
3. Wąż doprowadzający gaz



PRÓBA NA OBECNOŚĆ WYCIEKU

UWAGA!

Po każdorazowym podłączeniu kuchni do butli z gazem należy przeprowadzić próbę na obecność wycieku i sprawdzić szczelność zaworu na butli, połączenie reduktora z butlą oraz jego działanie.

UWAGA!

1. Niedopuszczalne jest sprawdzanie szczelności za pomocą otwartego płomienia (np. zapalką lub świecą). Grozi to wybuchem! Do sprawdzenia szczelności można użyć mieszaniny wody z mydłem, przeznaczonego do tego celu sprayu bądź za pomocą specjalistycznych urządzeń;
2. Okresowo należy sprawdzać stan przewodu i szczelność połączenia;
3. Przewód gumowy nie powinien dotykać gorących elementów kuchni.

TYPOWE USTERKI

1. Gaz nie zapala się
 - Sprawdź czy nie doszło do zgniecenia przewodu gumowego, przy zasilaniu gazem płynnym z butli
 - Sprawdź czy główny zawór gazu jest otwarty
 - Sprawdź czy butla gazowa nie jest pusta
 - Jeżeli zainstalowano nową kuchnię lub wymieniono butlę z gazem na nową, wówczas należy powtarzać procedurę zapalania do momentu, aż gaz dotrze do palnika
 - Sprawdź czy dysza lub otwory płomieniowe w palniku nie są zanieczyszczone lub zalane. Jeżeli tak, przeczyszczyć otwór dyszy używając szpilki lub igły. Do wyczyszczenia otworów w palniku użyj szczoteczki. Następnie wszystkie elementy osusz.
2. Niestabilny płomień
 - Sprawdź czy elementy palnika są czyste, suche i prawidłowo założone.

Jeśli powyższe propozycje nie rozwiążą problemu, skontaktuj się z serwisem. **Zabrania nie podejmować prób samodzielnej naprawy.** Naprawy urządzenia może dokonać **wyłącznie** wykwalifikowana, uprawniona osoba. Kuchnię powinien naprawiać wyłącznie autoryzowany zakład serwisowy, wykorzystujący oryginalne części zamienne.

PARAMETRY TECHNICZNE

Palnik	Dysza	/Moc palników	/ zużycie gazu G-30 – 37mbar
Mały:	φ 0,50	/1,15 kW	/ 84 g/h
Średni:	φ 0,60	/1,60 kW	/ 116 g/h
Duży:	φ 0,65	/2,11 kW	/ 153 g/h

Gaz: G30 - 37 mbar

Kategoria: I3B/P

PIN 2218DL0227

Kraj przeznaczenia – PL (Polska)



Before first use, read carefully every warnings and safety instructions.



The failure to comply with the below-mentioned safety warnings and instructions, incorrect installation and use of the device can cause serious injuries or death due to scalds, fire, or carbon oxide poisoning.



Please keep this warnings and safety instructions in order to be able to future use.

GENERAL SAFETY INSTRUCTIONS



The device must be installed in accordance with the applicable law and used only outside. ALWAYS READ THE OPERATING MANUAL BEFORE INSTALLING AND USING THE DEVICE.

1. This device must be installed in accordance with the applicable law.
2. The manufacturer shall not be held liable for any injuries or damage caused by incorrect installation or use of the device.
3. It is not permitted to carry out any changes or modifications which shall render the guarantee invalid.
4. Any modification of the appliance may be dangerous.
5. The device shall be operated solely by adults. Children must not be allowed to play near the device.
6. Do not allow children to play with the device.
7. **ATTENTION!** Children and pets should not approach the hot or cooling device.
8. **The device is designed for cooking. It must not be used for any other purposes!**
9. The appliance must be repaired by a qualified person using only original spare parts.
10. **ATTENTION!** Incorrect repairs may cause serious hazards.
11. **ATTENTION!** In the device failure, especially when gas escapes, the device must be disconnected from the gas supply and contact the repair service team immediately.
12. **ATTENTION!** If the gas escapes, close the gas cylinder and call the Gas Service. Do not light any matches, smoke, switch on or off any electric (radio, light switch) or mechanical appliances that may cause sparking at that time.

PLEASE NOTE!

Liquefied gas is heavier than air which is why it tends to keep close to the floor. The gas cylinders cannot be located near sources of heat (ovens, fireplaces, stoves etc.) which could increase the temperature inside the cylinder to over 50°C.

13. Before using, remove all the protections installed for transport.
14. Packing materials are recyclable.
15. Worn cooker should be disassembled to prevent it further use. Then take the device to specialised services disposing the recyclable materials or buying them.
16. **WARNING!** Do not leave the appliance running unattended.
17. Burner flame should be regular and stable. If the flame is not regular, clean the burner. If you detect any defect, call an authorised repair service.
18. **ATTENTION!** Check if the knobs are in "0" position (off) when the cooker is not used.
19. The gas cylinder should be disconnected when the cooker is not used.
20. **ATTENTION!** Do not leave any aluminium foil and other objects on top of the cooker (on the burners) when the burners are on.
21. If the cooker has a cover protecting against dust and fat spatter, do not use it for any other purposes. Do not put any objects on a closed cover.
22. Clean the cover before opening it. Wait until the device cools down before you close the cover.
23. **WARNING!** DO NOT close the cover when the oven, hob or burners are still hot.
24. The operating cooker emits heat and moisture.

25. **WARNING!** While frying any food on oil or other fat, do not leave the device unattended as the overheated oil can catch fire.
26. Do not put any deformed or unstable pots etc. on the grid as they can turn over and the content will be spilled on the burners.
27. **WARNING!** If any electric appliances are connected near the cooker, ensure their supply cords do not touch hot cooker parts
28. **WARNING!** The device becomes hot when used.
29. Do not move the appliance during use.
30. **WARNING!** To use protective gloves when handling particularly hot components
31. Use only original accessories provided with the appliance.
32. **WARNING!** Do not store cleaning agents and flammable materials near the cooker.
33. **WARNING!** The connection hose should be replaced when and as specified by its manufacturer.
34. **WARNING!** Check the hose and connection tightness periodically according to the applicable regulations.
35. **WARNING!** When installing and changing the gas container which shall be carried away from any source of ignition
36. For safety and hygienic reasons, keep the cooker clean.
37. Wash the cooker after every use.
38. For cleaning use a slightly wet (not wet), soft cloth and mild detergent.
39. Do not use the pressure or steam cleaning devices to clean the cooker.
40. Do not use solvents, petrol, alcohol and other measures that would damage the device. For cleaning do not use harsh detergents.
41. **ATTENTION!** Do not expose the device to rain and moisture.
42. Transport in the original packaging, protecting against dust, humidity, and mechanical damages.
43. Despite proper use of the device and following all safety guidelines, some specific residual risks cannot be completely eliminated.

CAUTION!

Using this device causes carbon dioxide emission which, when accumulated, may be dangerous for health and life. For this reason to ONLY USE THE APPLIANCE OUTDOORS. The cooker should not be used where it will be exposed directly to wind or draught.

DO NOT USE THIS DEVICE IN RESIDENTIAL PREMISES.

GUIDELINES FOR USERS

BEFORE FIRST USE

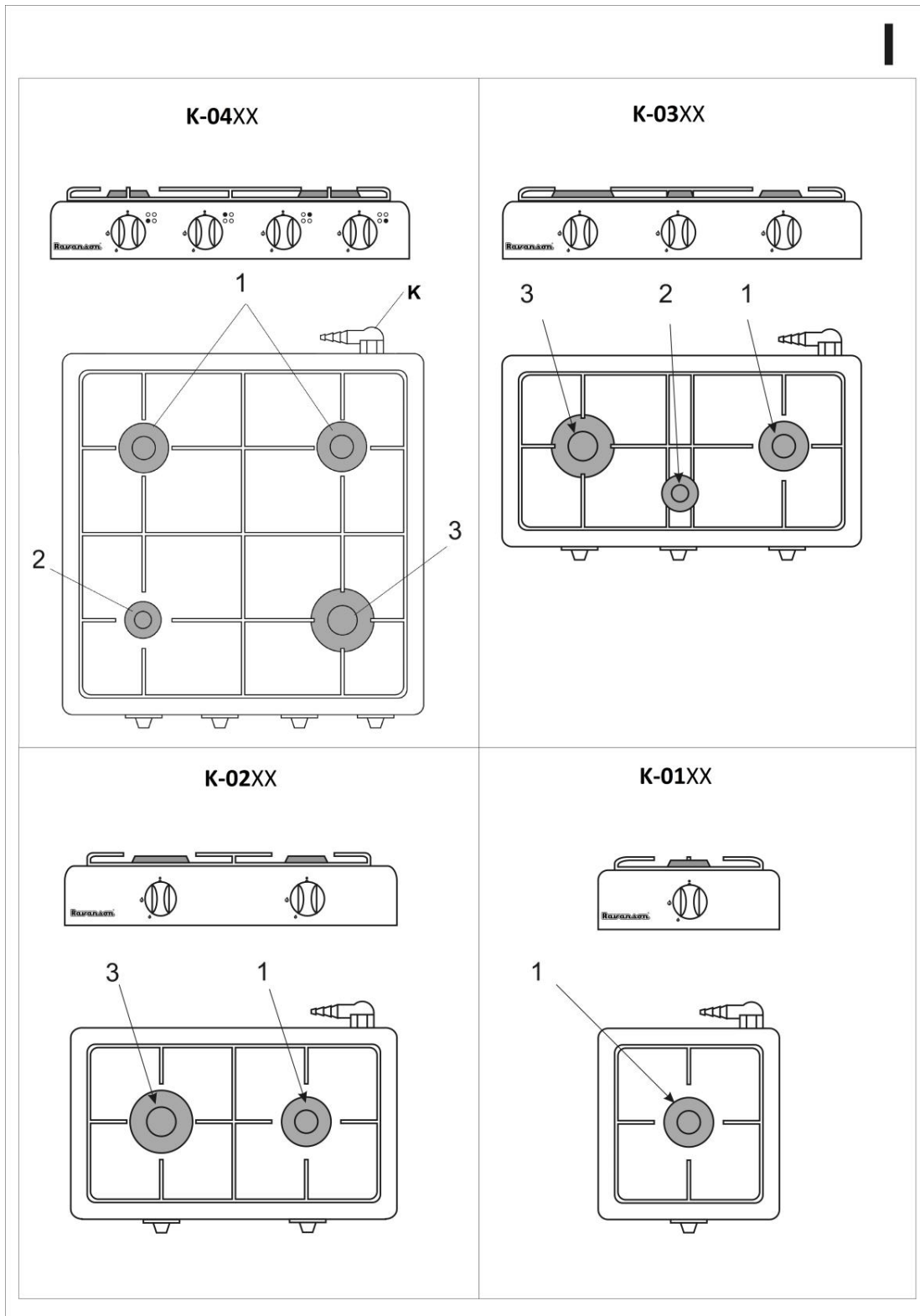
When you receive the device:

- Unpack it and check if it is not damaged. **DO NOT USE** when you detect any damage
- Check if the equipment supplied is complete
- Remove all the packaging components
- Remove all the stickers and plastic protective components
- Wash all the accessories before use
- Raise the cover (if the device comes with the cover)

DIAGRAMS

VIEW OF THE FRONT AND MAIN HOB (depending on the model) - see Fig. 1

- 1 – medium burner
- 2 – small burner
- 3 – big burner
- K – gas connection stub pipe



XX = T/TB/BR

CONTROL PANEL – see Fig. II

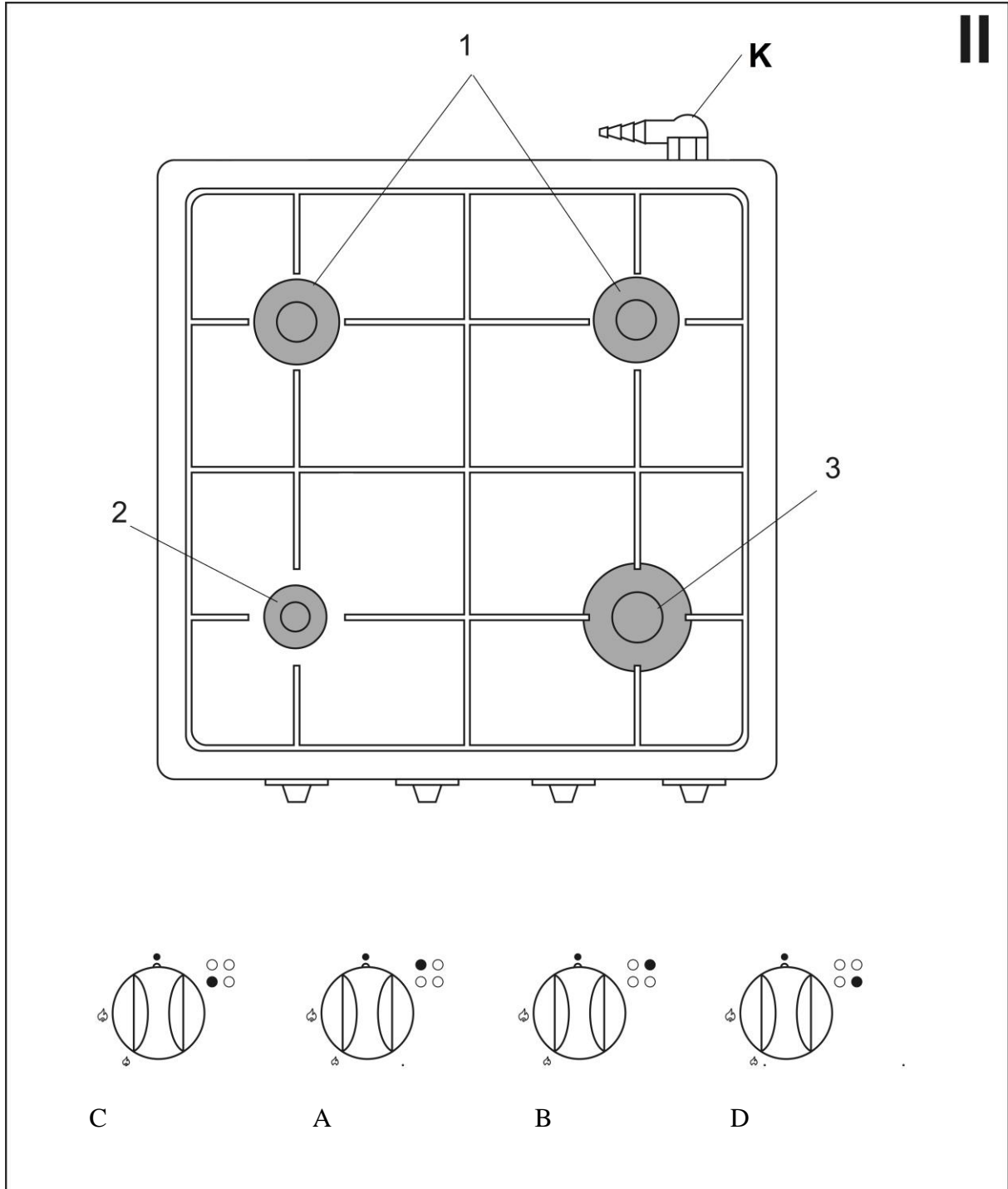
Burner control knobs

Knob **A** - burner 1

Knob **B** - burner 1

Knob **C** - burner 2

Knob **D** - burner 3



OPERATION – see Fig. III

Burner control

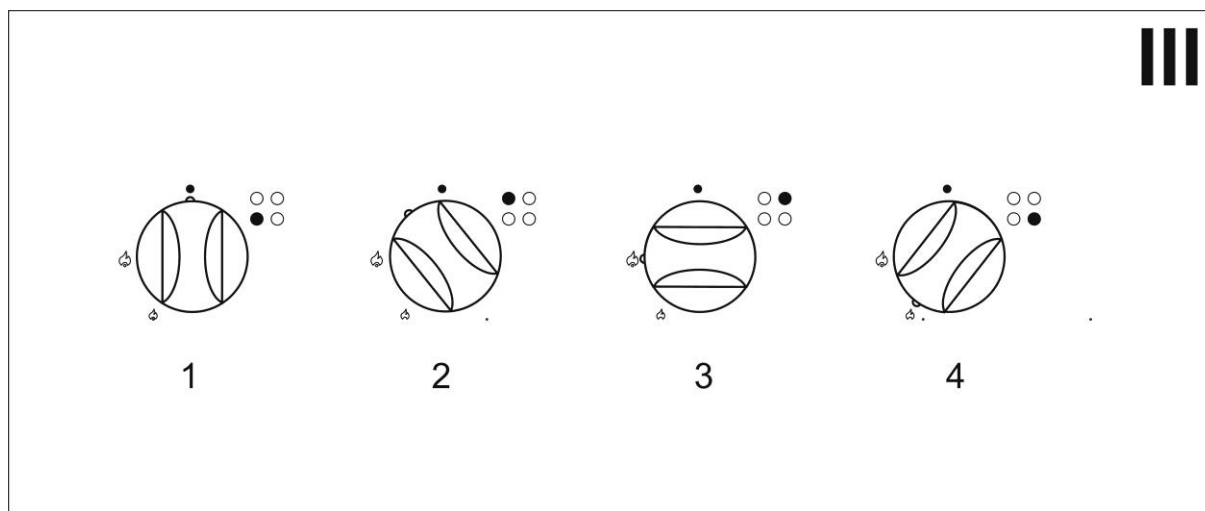
Position 1 – Gas supply to the burner is closed

Position 2 – Lighting up

To ignite the burner, press the knob and turn it to position 2. At the same time put a burning match, fire lighter or other source of flame to the respective burner. After you have ignited the burner, put it to the required flame size.

Position 3 – Maximum flame

Position 4 – Minimum flame



CAUTION!

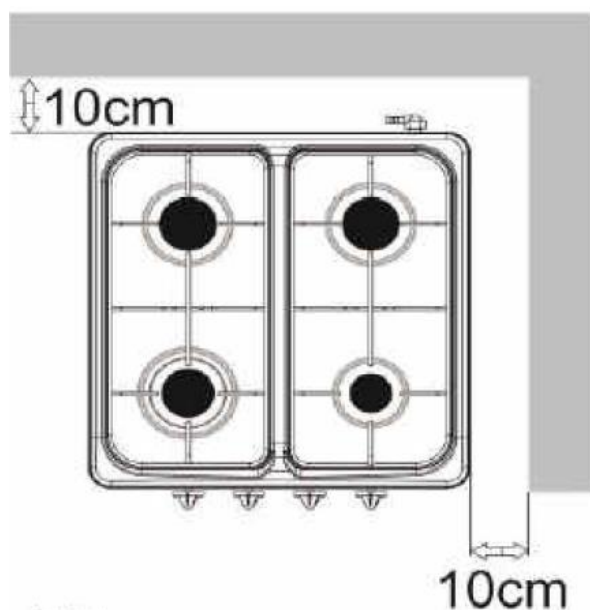
The cooker is not equipped with a piezo igniter. To ignite the burner, you need an external ignition source (match, gas lighter etc.).

CAUTION!

Control the flame. **The device does not have a flame failure device.** This means that if the flame goes out accidentally, the gas will go through the burner until the cylinder has been totally emptied. For this reason use the device only **OUTSIDE. Do not use this device in residential premises.**

COOKER SETUP

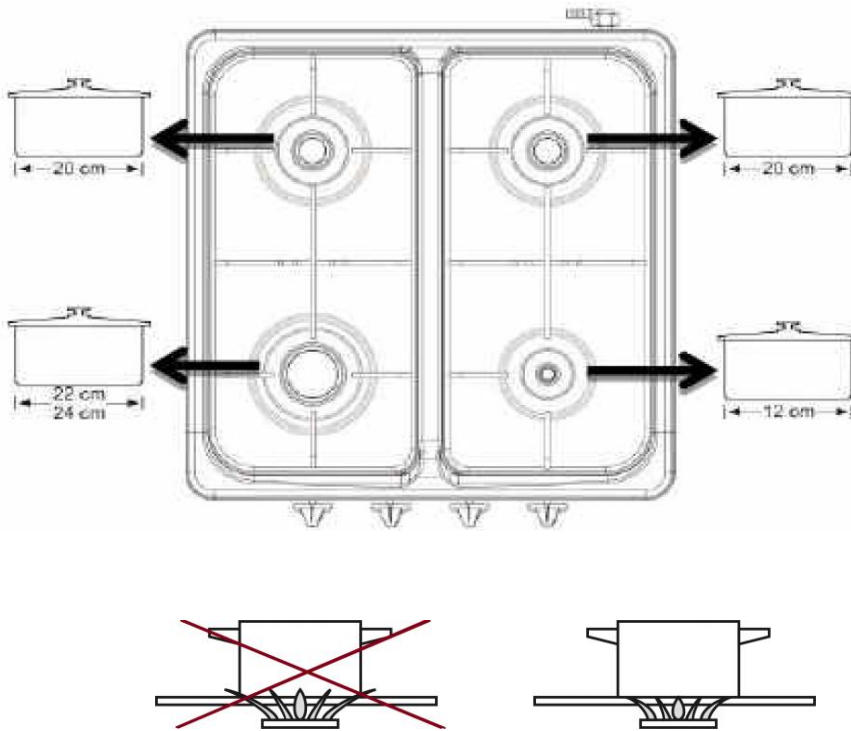
Place the cooker on a stable, level surface. Ensure the minimum distances from the sides and back. Ensure the minimum distance as shown in Fig. below.



COOKING

BURNER SELECTION

Above every knob, there is a symbol of the burner corresponding to it. Always adjust the burner to the diameter of the pot used for boiling. The flame must not go beyond the pot diameter (see Fig. below).



For economic reasons, cover the pots with lids while cooking.

Do not let the boiling dish boil over to the burner.

The burner ring and openings must be kept clean.

Use pots with the diameter suited to the particular burners.

Do not put any deformed or unstable pots on the grates as they can turn over and overflow the burners.

Do not remove the grates and do not put the pots right on the burners.

Do not put any empty pots on the working burner.

Before you remove the pots from the burners, reduce or put out the flame.

The burners should be kept neat and tidy as any dirt affects their function.

Before switching a burner on, ensure the knob you intend to use corresponds to the burner we wish to light up. The knob allocation to burners is presented graphically above the knob for every burner.

Ensure the grates are placed correctly on the burners (see Fig. below).



CLEANING AND MAINTENANCE

Before you start cleaning, check if all the knobs are in the "off" or "0" position.

Allow it to cool down before cleaning.

For cleaning use a slightly wet (not wet), soft cloth and mild detergent.

Do not use solvents, petrol, alcohol and other measures that would damage the device.

For cleaning do not use harsh detergents and sharp materials.

TRANSPORT AND STORAGE

The precautions to be taken when storing the appliance

Before storage or transport disconnect the cooker from the gas source (gas cylinder).

Transport and store in the original packaging, protecting against dust, humidity, and mechanical damages.

Store in a dry and clean place, out of reach of children.

The cylinder must be stored in a well-ventilated place out of reach of children.

The disconnected cylinder must possess protections on the threaded connections and valve and cannot be stored in the garage or another confined space.

Do not store the LPG cylinder in below-grade rooms, in multi-floor buildings and houses or in places without the sufficient ventilation.

INSTALLATIONS

Remove the packaging and place the cooker in a dry place, far from any flammable items. Do not store any paper, alcohol, petrol etc. near the cooker.

The cooker is designated for gas supply with the parameters specified on the rating plate.

Before connecting, check if the type of gas on the cylinder and on the device rating plate are compatible.

The cooker is equipped with the stub pipe K. You can connect gas hose to the stub using the appropriate fixtures.

Connect the cooker to LPG cylinder. The device can be supplied with gas in family 3: 3B/P – propane butane.

To connect the gas, use a pressure reducing valve with the rated gas pressure of 37 mbar.

Before you start connecting the gas source, the gas knobs should be closed.

This device cannot be adapted to use with other gas types.

Connection by means of flexible hose

PLEASE NOTE!

Connection by a flexible hose can be made only after checking if this is compliant with the applicable regulations.

Periodically check the hose. Replaced the hose as specified by its manufacturer.

Liquefied gas connection (propane-butane)

Use a certified rubber hose to connect the device to the cylinder.

The hose length cannot be more than 1.5 m without any folds or twists.

The hose cannot go close to sharp edges or objects with sharp ends.

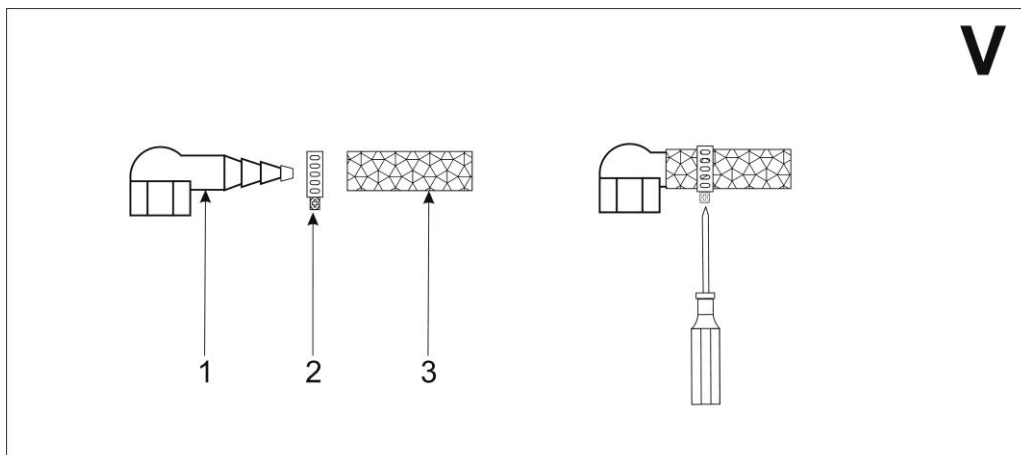
The hose should not be laid near sources of high temperature.

The hose must be accessible to enable inspecting for any wear or tear all along.

Use the cooker with a 12 kg cylinder

The correct way to connect the gas hose is shown in Fig. V

1. - Gas connection stub pipe
2. - Clamp
3. - Gas supply hose



TIGHTNESS

ATTENTION!

After every cooker connection to the gas cylinder check the tightness of the cylinder valve, connection of the pressure-reducing valve with the cylinder and its operation.

NOTE!

1. Do not check tightness with open flame (e.g. match or candle). This may cause explosion! Use soapy water to check tightness.
2. Check the hose and connection tightness periodically according to the applicable regulations.
3. The rubber hose should not touch hot cooker parts.

TYPICAL FAILURES

1. The gas does not light up
 - Check if the rubber hose, for supply with liquefied gas from the cylinder, has not been crushed
 - Check if the main gas valve is open
 - Check if the gas cylinder is not empty
 - If a new cooker has been installed or the gas cylinder has been replaced, repeat the lighting procedure until gas reaches the burner
 - Check if the nozzle or flame openings in the burner are not dirty or wet. If so, clean the nozzle opening with a pin or needle. Use a brush to clean the burner openings. Then dry all the parts.
2. Unstable flame
 - Check if the burner parts are clean, dry and assembled correctly.

If the above-mentioned advice does not solve the problem, contact the repair service. **Do not attempt to repair the device on your own!** The device repair must be carried out **only** by a qualified person using only original spare parts.

TECHNICAL PARAMETERS

Burner	Iniectot	/Burner output	/ gas consumption G-30 – 37mbar
Small:	φ 0,50	/1,15 kW	/ 84 g/h
Medium:	φ 0,60	/1,60 kW	/ 116 g/h
Big:	φ 0,65	/2,11 kW	/ 153 g/h

Gas: G30 - 37 mbar

Category: I3B/P

PIN 2218DL0227

Country of destination PL (Poland)



Před prvním použitím zařízení se řádně seznamte s jeho návodem na obsluhu a uchovejte jej pro případ nutnosti jejího použití v budoucnosti.



Nedodržování následujících bezpečnostních výstrah a pokynů, nesprávná instalace a používání zařízení, mohou být příčinou závažného úrazu nebo smrti v důsledku popálenin, požáru, nebo otravy kyslíčnickem uhličitým.



Uchovejte veškeré bezpečnostní výstrahy a pokyny, abyste je mohli využívat i v budoucnosti.

VŠEOBECNÉ BEZPEČNOSTNÍ POKYNY



Zařízení se musí nainstalovat podle platných norem a používat výhradně na volném vzduchu. **PŘED NAMONTOVÁNÍM A POUŽÍVÁNÍM PŘEČTĚTE NÁVOD NA POUŽITÍ.**



Napojení varné desky na plynovou láhev a její nastavení **BY MĚL PROVÁDĚT VÝHRADNĚ ODBORNÍK – INSTALATÉR** plynových zařízení nebo zaměstnanec autorizované servisní firmy, podle platných předpisů, což by mělo být potvrzeno zápisem v záručním listu výrobku. Záruka na zařízení se bez takového zápisu stává neplatná.

POZOR! Výrobce nenes zodpovědnost za škody vzniklé v důsledku nedodržování platných norem a předpisů nebo zapojení desky neoprávněnou osobou.

1. Toto zařízení musí být nainstalováno v souladu s platnými předpisy.
2. Instalaci a údržbu zařízení musí provádět kvalifikovaný odborník.
3. Výrobce nenes žádnou zodpovědnost za úrazy nebo poškození způsobené nesprávným nainstalováním zařízení nebo jeho nesprávným používáním.
4. Jakékoliv úpravy zařízení mohou být nebezpečné.
5. Nedovoluje se provádění na vlastní ruku jakýchkoliv změn a úprav, jinak se záruka stává neplatná.
6. Zařízení mohou obsluhovat výhradně dospělé osoby. Nedovolujte dětem, aby si hrály poblíž zařízení.
7. Je třeba děti upozorňovat, že si nesmí hrát se zařízením.
8. **POZOR!** Děti a zvířata by se neměly přibližovat k zapnutému nebo chladnoucímu zařízení.
9. **Zařízení je určeno k vaření pokrmů. Jeho používání k jiným účelům není dovoleno!**
10. Zařízení by měl opravovat výhradně autorizovaný servis, s použitím původních náhradních dílů.
11. **POZOR!** Nesprávně provedená oprava se může stát zdrojem závažných ohrožení.
12. **POZOR!** V případě poruchy zařízení, především když se uvolňuje plyn, je třeba zařízení odpojit od přívodu plynu a neodkladně kontaktovat servisní opravnu.
13. **POZOR!** Pokud se začne uvolňovat plyn, je třeba okamžitě uzavřít ventil plynové láhve. V této době se nesmí zapalovat zápalky (nebo jiné zapalovače), kouřit cigarety, zapínat nebo vypínat elektrické spotřebiče (rádio, osvětlení) nebo mechanická zařízení, způsobující jiskření.



POZOR! Kapalný plyn je těžší než vzduch a proto má tendenci hromadit se na nejnižší úrovni. Plynové láhve se nesmí nacházet poblíž tepelných zdrojů (kamna, krby, trouby apod.), které by mohly způsobit zvyšování teploty uvnitř láhve nad 50°C.

14. Před použitím je třeba odstranit všechna ochranná a zajištění a dopravní obaly.
15. Materiály, z nichž jsou obaly provedeny, jsou recyklovatelné.
16. Opotřebovanou desku je třeba znehodnotit, aby nebyla schopna opětovného použití. Následně zařízení předejte do sběrného dvora zabývajícího se likvidací odpadu tohoto typu.
17. **VÝSTRAHA! Je zakázáno ponechávat zapnutou varnou desku bez dozoru.**
18. Plamen hořáků musí být pravidelný a stabilní. Pokud tomu tak není, je třeba hořák vyčistit. V případě poruchy je třeba zavolat autorizovaný servis.
19. **POZOR!** Když varnou desku nepoužíváte, zkontrolujte, zda jsou ovládací knoflíky v poloze „0“ (vypnuto).
20. Pokud se varná deska nepoužívá, měla by být plynová láhev odpojena.
21. **POZOR!** Neponechávejte na desce (na hořácích) hliníkovou fólii nebo jiné předměty, pokud jsou hořáky zapnuty.

22. Pokud má varná deska kryt chránící proti prachu a rozstříkávání mastnoty, nepoužívejte jej k jiným účelům. Je zakázáno pokládat na uzavřený kryt jakékoliv předměty.
23. Před otevřením krytu jej očistěte. Před zavřením krytu počkejte, až zařízení vychladne.
24. **VÝSTRAHA!** Kryt SE NESMÍ zavírat, pokud jsou hořáky ještě teplé.
25. Během činnosti varné desky vzniká teplo a vlhkost.
26. **VÝSTRAHA!** Během přípravy pokrmů na oleji nebo jiném tuku je zakázáno ponechat zařízení bez dozoru, jelikož by se přehřátý olej mohl zapálit.
27. **VÝSTRAHA!** Je zakázáno pokládat na mřížku deformované nebo nestabilní nádoby na vaření, jelikož by se mohly převrhnout a jejich obsah by se vylil na hořáky.
28. **VÝSTRAHA!** Pokud používáte poblíž varné desky elektrické spotřebiče, musíte zajistit, aby se jejich kabely dotýkaly horkých částí.
29. **VÝSTRAHA!** Zařízení se během používání zahřívá.
30. Během používání nepohybujte zařízením.
31. Používejte výhradně příslušenství dodávané výrobcem.
32. **VÝSTRAHA!** Neuchovávejte poblíž varné desky čisticí prostředky a hořlavé materiály.
33. **VÝSTRAHA!** Hadici připojení je třeba v souladu s pokyny výrobce po určité době měnit.
34. **VÝSTRAHA!** Pravidelně kontrolujte stav hadice a těsnost spojení, v souladu s platnými předpisy.
35. Z bezpečnostních a zdravotních důvodů udržujte varnou desku čistou.
36. Myjte varnou desku po každém použití.
37. K čištění používejte měkký vlhký (ne mokrý) hadřík a jemný saponát.
38. Nepoužívejte k mytí varné desky tlaková nebo parní zařízení.
39. Je zakázáno používat rozpouštědla, benzín a jiné prostředky, které by mohly zařízení poškodit.
40. **POZOR!** Nevystavujte zařízení působení deště a vlhkosti.
41. Zařízení dopravujte a uchovávejte v původním obalu, který je chrání proti mechanickým poškozením a prachu.
42. Přes to, že se bude zařízení používat v souladu s jeho určením a že se budou dodržovat veškeré bezpečnostní pokyny, nelze zcela vyloučit určité faktory zbytkového rizika.

POZOR!

Používání tohoto zařízení způsobuje emise kysličníku uhličitého, jehož akumulace může být zdraví a životu nebezpečná. Z toho důvodu lze TOTO ZAŘÍZENÍ POUŽÍVAT VÝHRADNĚ NA VOLNÉM VZDUCHU. Nepoužívejte varnou desku na místě vystaveném přímému působení větru nebo v průvanu. JE ZAKÁZÁNO POUŽÍVAT TOTO ZAŘÍZENÍ V OBYTNÝCH PROSTORÁCH.

POKYNY PRO UŽIVATELE

PŘED PRVNÍM POUŽITÍM

Po převzetí zařízení je třeba:

- Rozbalit je a zkontrolovat, zda není poškozené. V případě zjištění jakýchkoliv závad zařízení **NEPOUŽÍVEJTE**
- Vyjměte veškeré příslušenství a zkontrolujte, zda je dodávka kompletní
- Odstraňte veškeré části balení
- Odstraňte všechny nálepky a plastové ochranné prvky
- Před použitím všechno příslušenství umyjte
- Zvedněte kryt (pokud je jím zařízení vybaveno)

SCHÉMATA

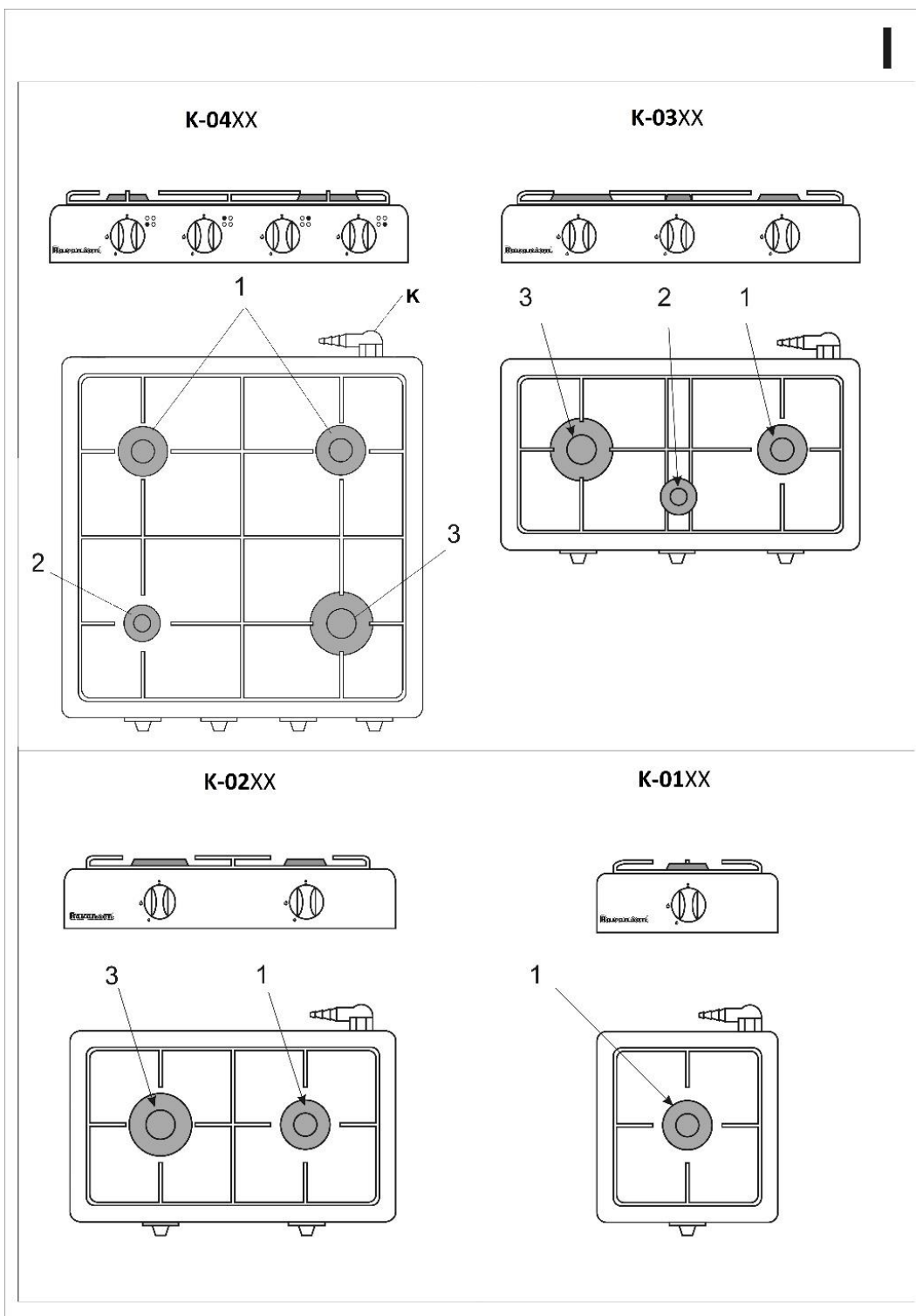
VŠEOBECNÝ NÁHLED NA PŘEDNÍ PANEL A HLAVNÍ DESKU (v závislosti na modelu) – viz Obr. I

1 – střední hořák

2 – malý hořák

3 – velký hořák

K – Koncovka připojení plynu

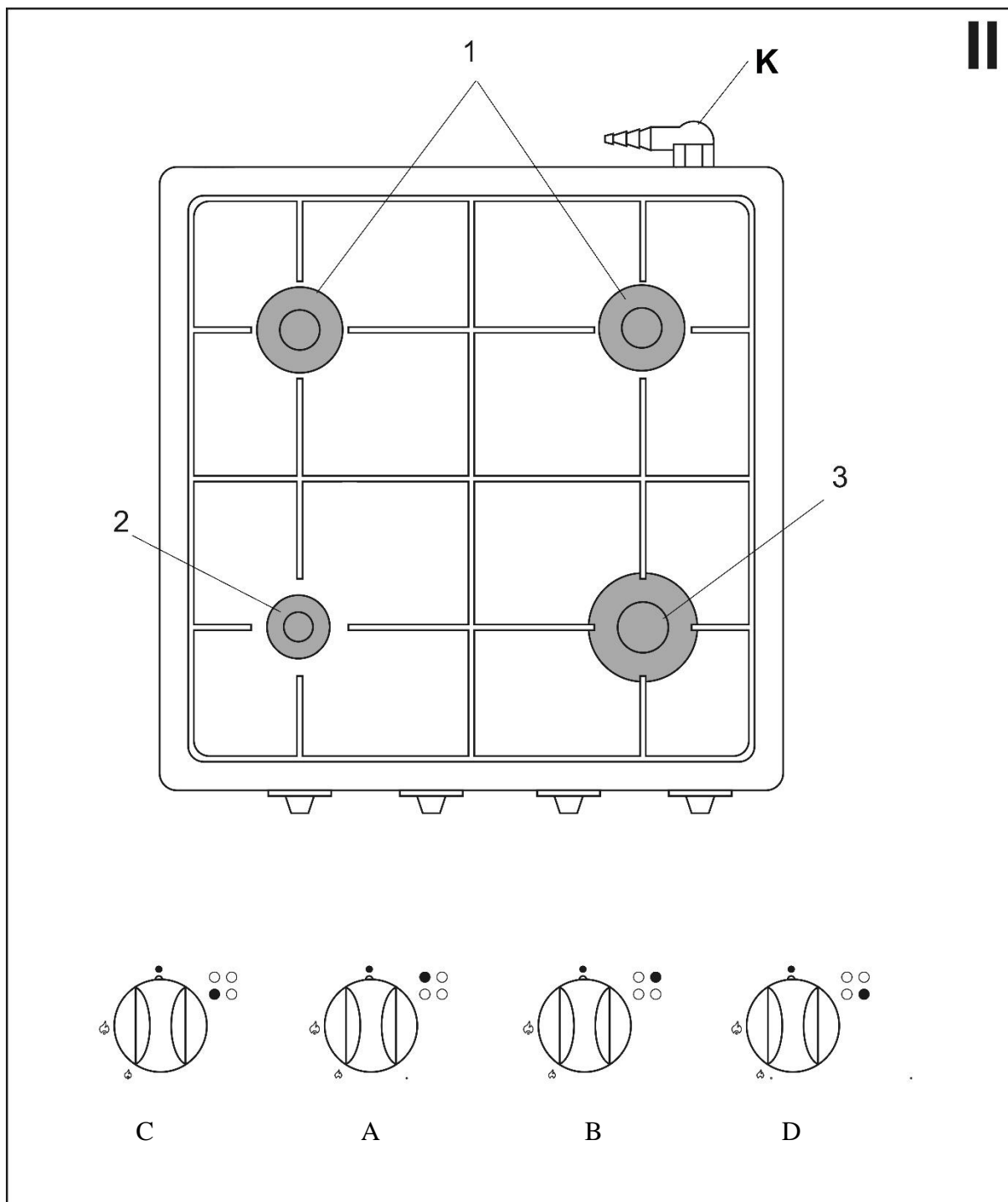


XX = T/TB/BR

OVLÁDACÍ PANEL – viz Obr. II

Knoflíky ovládající hořáky

- Knoflík A - hořák 1
- Knoflík B - hořák 1
- Knoflík C - hořák 2
- Knoflík D - hořák 3



OBSLUHA – viz Obr. III

Ovládání hořáku

Poloha 1 – Uzavřený přísun plynu do hořáku

Poloha 2 – Zapalování

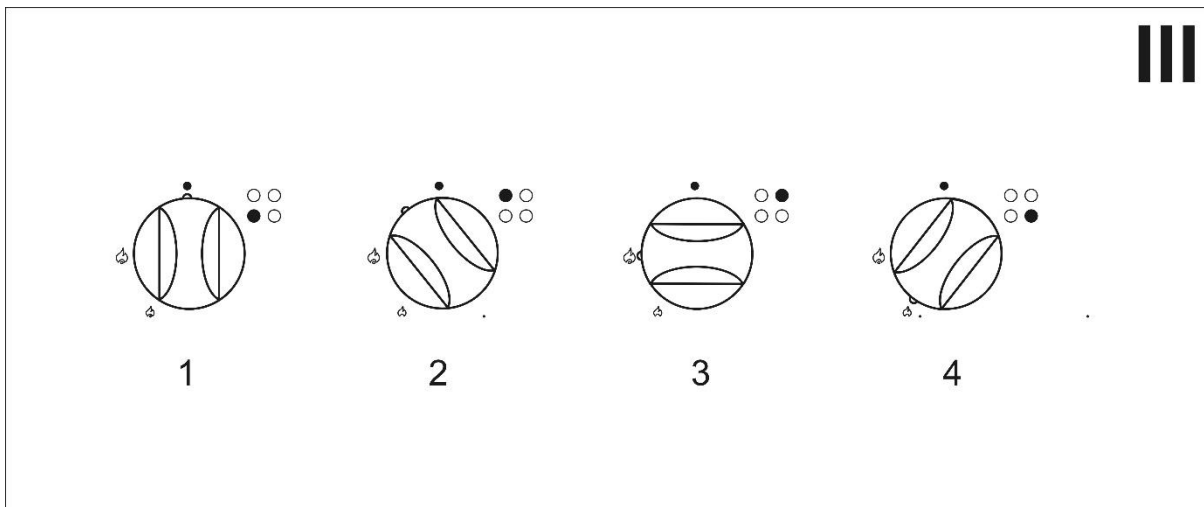
Za účelem zapálení hořáku je třeba zmáčknout knoflík a otočit jej do polohy 2. Zároveň je třeba přiložit zapálenou zápalku, zapalovač nebo jiný zdroj ohně přiložit k příslušnému hořáku. Po zapálení hořáku, nastavte požadovanou velikost plamene.

Poloha 3 – Maximální plamen

Poloha 4 – Minimální plamen – úsporný

POZOR!

Varná deska není vybavena pizzo zapalovačem. Pro zapálení hořáku je nezbytný vnější zdroj zapálení (zapálená zápalka, zapalovač na plyn, apod.).

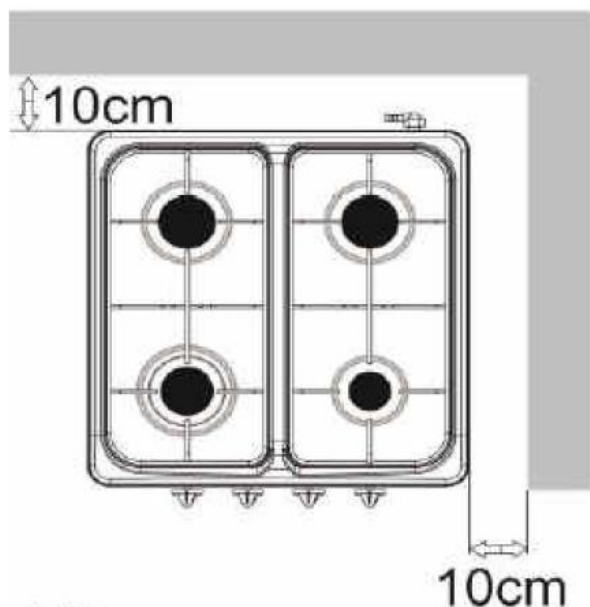


POZOR!

Je třeba kontrolovat plamen. Zařízení nemá pojistku proti úniku plynu. Znamená to, že v případě nekontrolovaného zhasnutí plamene bude plyn dále unikat hořákem, až do úplného vyprázdnění láhve. Z toho důvodu se zařízení může používat výhradně na volném vzduchu. Je zakázáno jeho používání v obytných prostorech.

UMÍSTĚNÍ DESKY

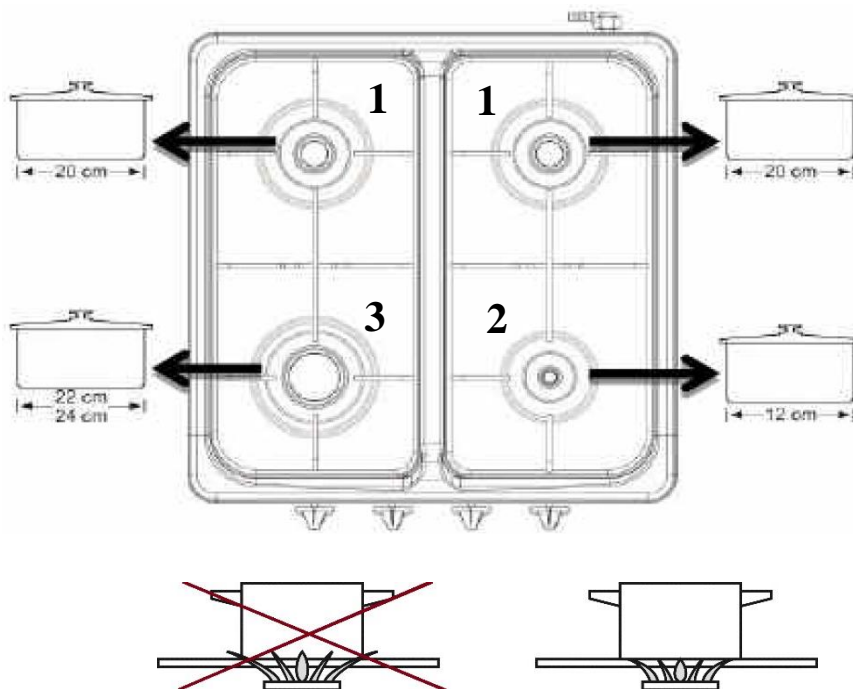
Varnou desku je třeba umístit na stabilním, vodorovném povrchu. Je třeba udržovat minimální vzdálenosti od bočních a zadních stěn. Doporučuje se udržování minimálních vzdáleností, zobrazených na obr.



VAŘENÍ

VOLBA HOŘÁKŮ

Před každým knoflíkem se nachází symbol odpovídající příslušnému hořáku. Vždy je třeba používat hořák s velikostí odpovídající průměru hrnce, používaného k vaření. Nepřipusťte, aby plamen vycházel mimo průměr hrnce.



Z ekonomických důvodů doporučujeme přikrývání hrnců během vaření.

Nedopusťte, aby vařící se potraviny vykypěly na hořák.

Kroužek a otvory hořáku je třeba udržovat čisté.

Na jednotlivých hořácích je třeba používat nádoby správného průměru.

Na mřížkách se nesmí stavět deformované nebo nestabilní nádoby, jelikož by se mohly převrátit a vylít na hořáky.

Nesundávejte mřížky a nedávejte nádoby bezprostředně na hořáky.

Nedávejte prázdné nádoby na zapálené hořáky.

Před sundáním nádob z hořáku zmenšete jeho plamen nebo jej zcela vypněte.

Hořáky udržujte v řádné čistotě, jelikož jejich znečištění má špatný vliv na jejich fungování.

Před zapnutím hořáku se přesvědčte, zda knoflík, kterým chcete otočit, skutečně odpovídá hořáku, který chcete zapálit.

Přiřazení knoflíků k hořákům je graficky znázorněno nad knoflíkem každého hořáku.

Věnujte pozornost správnému umístění vršků na hořácích.



ČIŠTĚNÍ A ÚDRŽBA

Před zahájením čištění je třeba zkontrolovat, zda jsou všechny knoflíky umístěny v poloze „vypnuto“/„0“. Počkejte, až zařízení vychladne.

K čištění používejte vlhký (ne mokrý) hadřík s přidáním jemného saponátu.

K čištění nepoužívejte drsné čisticí prostředky, žíravé čisticí prostředky, ostré předměty a materiály.

DOPRAVA A UCHOVÁVÁNÍ

Před skladováním anebo dopravou je třeba varnou desku odpojit od zdroje plynu (plynové láhve). Zařízení dopravujte a uchovávejte v původním obalu, chránícím jej před mechanickými poškozeními, vlhkosti a prachem. Uchovávejte na suchém a čistém místě, nedostupném dětem.

Láhev musí být skladována v dobře větraném, dětem nedostupném místě.

Odpojená láhev musí mít zajištěné závitové spojení láhve, ventil a nesmí se skladovat v garáži nebo v jiné uzavřené místnosti. Je zakázáno skladovat plynové láhve v podzemních místnostech, ve vícepatrových budovách nebo na místech bez příslušného větrání.

INFORMACE PRO INSTALATÉRA

Zapojení varné desky k příslušnému druhu plynu může provádět **výhradně** instalatér plynových spotřebičů s příslušným oprávněním.

Výrobce nenes zodpovědnost za škody vzniklé v důsledku nedodržování platných norem a předpisů nebo připojení varné desky neoprávněnou osobou!

Sundejte prvky obalu a umístěte varnou desku na suchém místě, daleko od hořlavých prvků. V blízkosti varné desky neuchovávejte papír, alkohol, benzín apod.

Varná deska je přizpůsobená pro napájení plynem s parametry uvedenými na výrobních štítcích.

Před zapojením se přesvědčte, zda druh plynu označený na láhvi a na firemním štítku spotřebiče jsou shodné.

Varná deska je vybavená trubkovou koncovkou (K). Ke koncovce je třeba připojit hadici přivádějící plyn s použitím příslušného vybavení.

Varnou desku je třeba připojit k láhvi s kapalným plynem. Zařízení musí být napájeno plynem 3: 3B/P – propan butan.

K napojení láhve s plynem je třeba používat reduktor se jmenovitým tlakem plynu 37 mbar.

Před zahájením připojování zdroje plynu je třeba ověřit, že jsou plynové ventily a knoflíky uzavřené.

Toto zařízení nelze přizpůsobit k používání jiných druhů plynu.

Napojení pružnou hadicí

POZOR!

Napojení s použitím pružné hadice je možné provést pouze po prověření, že toto vyhovuje platným předpisům.

Pravidelně kontrolujte stav hadice. Vyměňujte ji podle pokynů výrobce.

Napojení na kapalným plyn (propan-butan)

Ke spojení varné desky s láhví je třeba použít certifikovanou pryžovou hadici.

Délka hadice nesmí být větší než 1,5 metru bez jakéhokoliv ohýbání a skroucení.

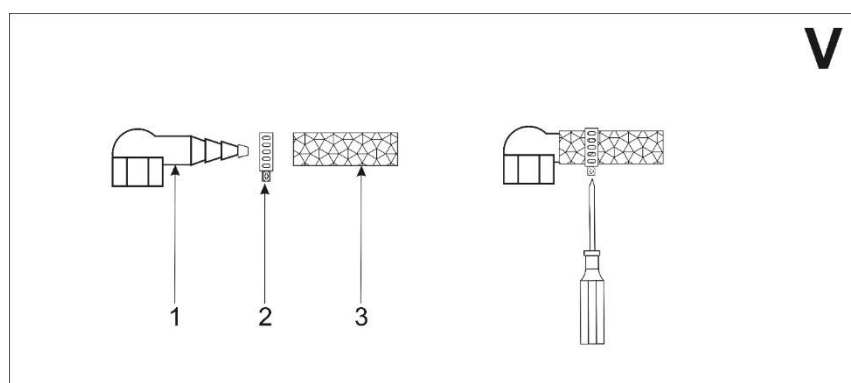
Hadice nesmí být umístěná v blízkosti ostrých hran nebo předmětů s ostrým koncem.

Hadice nesmí být v blízkosti zdrojů vysoké teploty.

Vedení musí být dostupné, aby umožnilo po celé jeho délce kontrolovat, zda není poškozené nebo předřené.

Správné napojení hadice přívodu plynu je na obr. V

1. Koncovka
2. Stahující spona
3. Hadice přívodu plynu



ZKOUŠKA PŘÍPADNÉHO ÚNIKU PLYNU

POZOR!

Pokaždé po připojení varné desky k plynové láhvi proveďte zkoušku, zda plyn neuniká a zkontrolujte těsnost ventilu na láhvi a jeho správné fungování.

POZOR!

1. Je nepřipustné kontrolovat těsnost otevřeným plamenem (např. zápalkou nebo svíčkou). Hrozí nebezpečí výbuchu! Ke kontrole těsnosti můžete použít směs vody s mýdlem, sprej určený k tomuto účelu nebo odborné zařízení.
2. Pravidelně kontrolujte stav vedení a těsnost spojení,
3. Gumové vedení by se nemělo dotýkat horkých částí desky.

TYPICKÉ PORUCHY

1. Plyn se nezapaluje
 - Při napájení kapalným plynem z láhve zkontrolujte, zda pryžová hadice není zmáčknutá
 - Zkontrolujte, zda je otevřený horní ventil plynu
 - Zkontrolujte, zda plynová láhev není prázdná
 - Pokud byla instalována nová varná deska nebo byla plynová láhev vyměněná za novou, je třeba postup zapalování zopakovat do chvíle, až se plyn dostane k hořáku
 - Zkontrolujte, jestli není tryska nebo otvory plamene hořáku znečištěné nebo zalité vodou. Pokud je tomu tak, vyčistěte otvor trysky špendlíkem nebo jehlou. K čištění otvorů hořáku použijte kartáček. Následně všechny prvky osušte.
2. Nestabilní plamen
 - Zkontrolujte, zda jsou prvky hořáku čisté, suché a správně umístěné

Pokud uvedenými postupy problém nevyřešíte, obraťte se na servis. **Je zakázáno zkoušet zařízení opravovat svépomocně.** Opravy zařízení může provádět **výhradně** kvalifikovaná, oprávněná osoba. Varnou desku by měl opravovat výhradně autorizovaný servis, s použitím původních náhradních dílů.

TECHNICKÉ ÚDAJE

Horák	Tryska	/Výkon hořáků	/ spotřeba plynu G-30 – 37mbar
Malý:	φ 0,50	/1,15 kW	/ 84 g/h
Střední:	φ 0,60	/1,60 kW	/116 g/h
Velký:	φ 0,65	/2,11 kW	/ 153 g/h

Plyn: G30 - 37 mbar
Kategorie: I3B/P
PIN 2218DL0227



Pred zahájením používania si prečítajte všetky pokyny a výstrahy týkajúce sa bezpečnosti používania.



Nedodržiavanie nasledujúcich bezpečnostných výstrah a pokynov, nesprávna inštalácia a používanie zariadenia, môžu byť príčinou závažného úrazu alebo smrti v dôsledku popálenín, požiaru, alebo otravy kyslíčnikom uhličitým.



Uchovajte všetky bezpečnostné výstrahy a pokyny, aby ste ich mohli využívať aj v budúcnosti.

VŠEOBECNÉ BEZPEČNOSTNÉ POKYNY



Zariadenie je treba nainštalovať podľa platných noriem a používať výhradne na voľnom vzduchu. **PRED NAMONTOVANÍM A POUŽÍVANÍM PREČÍTAJTE NÁVOD NA POUŽITIE.**



Napojenie varnej dosky na plynovú láhev a jej nastavení **BY MEL PROVÁDEŤ VÝHRADNE ODBORNÍK – INSTALATÉR** plynových zariadení alebo zamestnanec autorizované servisní firmy, podľa platných predpisov, čož by melo byť potvrzeno zápisem v záručnom listu výrobku. Záruka na zariadení sa bez takového zápisu stáva neplatná.

POZOR! Výrobca nenesie zodpovednosť za škody, ktoré by vznikli v dôsledku nedodržiavania platných noriem a predpisov alebo zapojenia dosky neoprávnenou osobou.



1. Toto zariadenie musí byť nainštalované v súlade s platnými predpismi.
2. Toto zariadenie vyžaduje inštalovanie a údržbu vykonávanú kompetentnou osobou.
3. Výrobca nenesie žiadnu zodpovednosť za úrazy alebo poškodenia spôsobené nesprávnym nainštalovaním zariadenia alebo jeho nesprávnym používaním.
4. Akékoľvek úpravy zariadenia môžu byť nebezpečné.
5. Nedovoľuje sa vykonávať na vlastnú ruku akékoľvek zmeny a úpravy, inak sa záruka stáva neplatná.
6. Zariadenie môžu obsluhovať výhradne dospelé osoby. Nedovoľte deťom, aby si hrali v blízkosti zariadenia.
7. Je treba deti upozorňovať, že sa nesmú hrať so zariadením.
8. **POZOR!** Deti a zvieratá by sa nemali približovať k zapnutému alebo chladnúcemu zariadeniu.
9. **Zariadenie je určené na varenie pokrmov. Jeho používanie na iné účely nie je povolené!**
10. Zariadenie by mal opravovať výhradne autorizovaný servis, s použitím pôvodných náhradných dielov.
11. **POZOR!** Nesprávne vykonaná oprava sa môže stať zdrojom závažných ohrození.
12. **POZOR!** V prípade poruchy zariadenia, predovšetkým keď sa uvoľňuje plyn, je treba zariadenie odpojiť od prívodu plynu a neodkladne kontaktovať servisnú opravovňu.
13. **POZOR!** Pokiaľ sa začne uvoľňovať plyn, je treba okamžite zatvoriť ventil plynovej fľaše. V tejto dobe sa nesmú zapalovať zápalky (alebo iné zapalovače), fajčiť cigarety, zapínať alebo vypínať elektrické spotrebiče (rádio, osvetlení) alebo mechanická zariadení, spôsobujúce iskrenie.



POZOR! Kvapalný plyn je ťažší ako vzduch a preto má tendenciu hromadiť sa na najnižšej úrovni. Plynové fľaše sa nesmú nachádzať v blízkosti tepelných zdrojov (šporák, krb, trúba apod.), ktoré by mohli spôsobiť zvyšovanie teploty vo vnútri fľaše nad 50°C.

14. Pred použitím je treba odstrániť všetky ochranné, zaistujúce a dopravné obaly.
15. Materiály, z ktorých sú obaly vykonané, sú recyklovateľné.
16. Opatrebovanú dosku je treba znehodnotiť, aby nebola schopná opätovného použitia. Následne zariadenie odovzdajte na príslušné miesto zabývajúc sa likvidáciou odpadu tohto typu.
17. **VÝSTRAHA! Je zakázané ponechávať zapnutú varnú dosku bez dozoru.**
18. Plameň horákov musí byť pravidelný a stabilný. Pokiaľ tomu tak nie je, je treba horák vyčistiť. V prípade poruchy je treba zavolať autorizovaný servis.
19. **POZOR!** Keď varnú dosku nepoužívate, skontrolujte, či sú ovládacie gombíky v polohe „0“ (vypnuté).
20. Pokiaľ sa varná doska nepoužíva, mala by byť plynová fľaša odpojená.
21. **POZOR!** Neponechávajte na doske (na horákoch) hliníkovú fóliu alebo iné predmety, Pokiaľ sú horáky zapnuté.
22. Pokiaľ má varná doska kryt na ochranu proti prachu a rozstrekavaniu mastnoty, nepoužívajte ho na iné účely. Je zakázané pokladať na zatvorený kryt akékoľvek predmety.
23. Pred otvorením krytu ho očistite. Pred zatvorením krytu počkajte, kým zariadenie vychladne.

24. **VÝSTRAHA!** Kryt SA NESMIE zatvárať, pokiaľ sú horáky ešte teplé.
25. V priebehu činnosti varnej dosky vzniká teplo a vlhkosť.
26. **VÝSTRAHA!** Počas prípravy pokrmov na oleju alebo inom tuku je zakázané ponechať zariadenie bez dozoru, nakoľko by sa prehriaty olej mohol zapáliť.
27. **VÝSTRAHA!** Je zakázané pokladať na mriežku deformovaný alebo nestabilný riad na varenie, nakoľko by sa mohol prevrhnúť a ich obsah by sa vylial na horáky.
28. **VÝSTRAHA!** Pokiaľ používate v blízkosti varnej dosky elektrické spotrebiče, musíte zaistiť, aby sa ich kable dotýkali horkých častí.
29. **VÝSTRAHA!** Zariadení sa počas používania zohrieva.
30. Počas používania nepohybujte zariadením.
31. Používajte výhradne príslušenstvo dodávané výrobcom.
32. **VÝSTRAHA!** Neuchovávajte v blízkosti varnej dosky čistiace prostriedky a horľavé materiály.
33. **VÝSTRAHA!** Pripojenú hadicu je treba v súlade s pokynmi výrobcu po určitej dobe meniť.
34. **VÝSTRAHA!** Pravidelne kontrolujte stav hadice a tesnosť spojenia, v súlade s platnými predpismi.
35. Z bezpečnostných a zdravotných dôvodov udržiavajte varnú dosku čistú.
36. Umývajte varnú dosku po každom použití.
37. Na čistenie používajte mäkkú, vlhkú (nie mokrú) handru a jemný saponát.
38. Nepoužívajte na umývanie varnej dosky tlakové alebo parné zariadenia.
39. Je zakázané používať rozpúšťadla, benzín a iné prostriedky, ktoré by mohli zariadenie poškodiť.
40. **POZOR!** Nevystavujte zariadenie vystavené pôsobeniu dažďa a vlhkosti.
41. Zariadenie dopravujte a uchovávajte v pôvodnom obalu, ktorý ho chráni proti mechanickým poškodeniam a prachom.
42. Napriek tomu, že sa bude zariadenie používať v súlade s jeho určením a že sa budú dodržiavať všetky bezpečnostné pokyny, nedá sa celkom vylúčiť určité faktory zvyškového rizika.

POZOR!

Používanie tohto zariadenia spôsobuje emisiu kyslíčnku uhličitého, ktorého akumulácia môže byť zdraviu a životu nebezpečná. Z tohto dôvodu ide TOTO ZARIADENIE POUŽÍVAŤ VÝHRADNE NA VOĽNOM VZDUCHU. Nepoužívajte varnú dosku na mieste vystaveným priamemu pôsobeniu vetra alebo v prievanu. JE ZAKÁZANÉ POUŽÍVAŤ TOTO ZARIADENIE V OBYTNÝCH PRIESTORCH.

POKYNY PRE UŽÍVATEĽOV

PRED PRVÝM POUŽITÍM

Po prebraní zariadenia je treba:

- Rozbaliť ho a skontrolovať, či nie je poškodené. V prípade zistenia akýchkoľvek chýb zariadenie **NEPOUŽÍVAJTE**
- Vytiahnite všetko príslušenstvo a skontrolujte, či je dodávka kompletná
- Odstráňte všetky časti balenia
- Odstráňte všetky nálepky a plastové ochranné prvky
- Pred použitím všetko príslušenstvo umyte
- Zdvihnite kryt (pokiaľ je ním zariadenie vybavené)

SCHÉMY

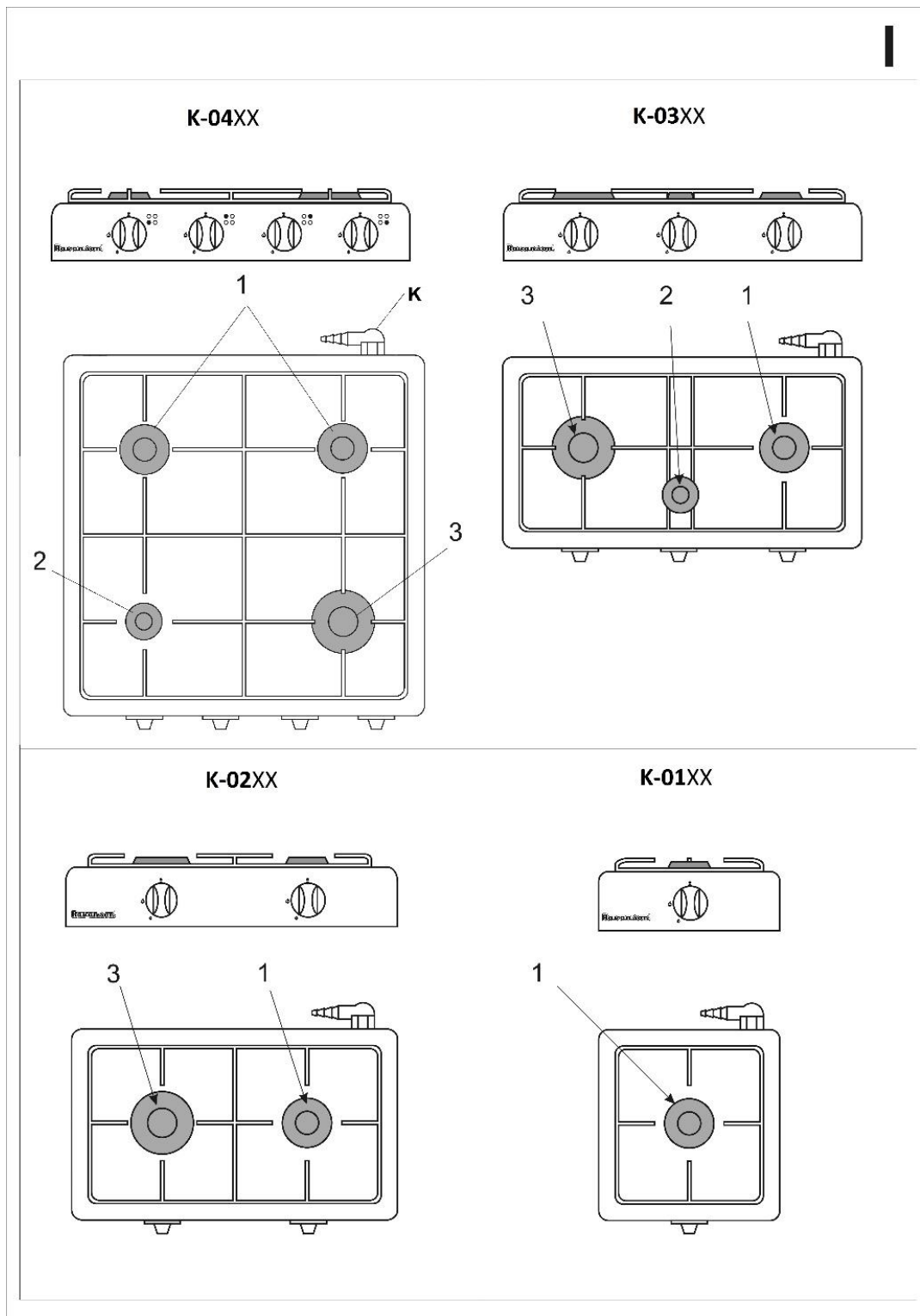
VŠEOBECNÝ NÁHĽAD NA PREDNÝ PANEL A HLAVNÚ DOSKU (v závislosti na modeli) – pozri Obr. I

1 – stredný horák

2 – malý horák

3 – veľký horák

K – Koncovka pripojenia plynu

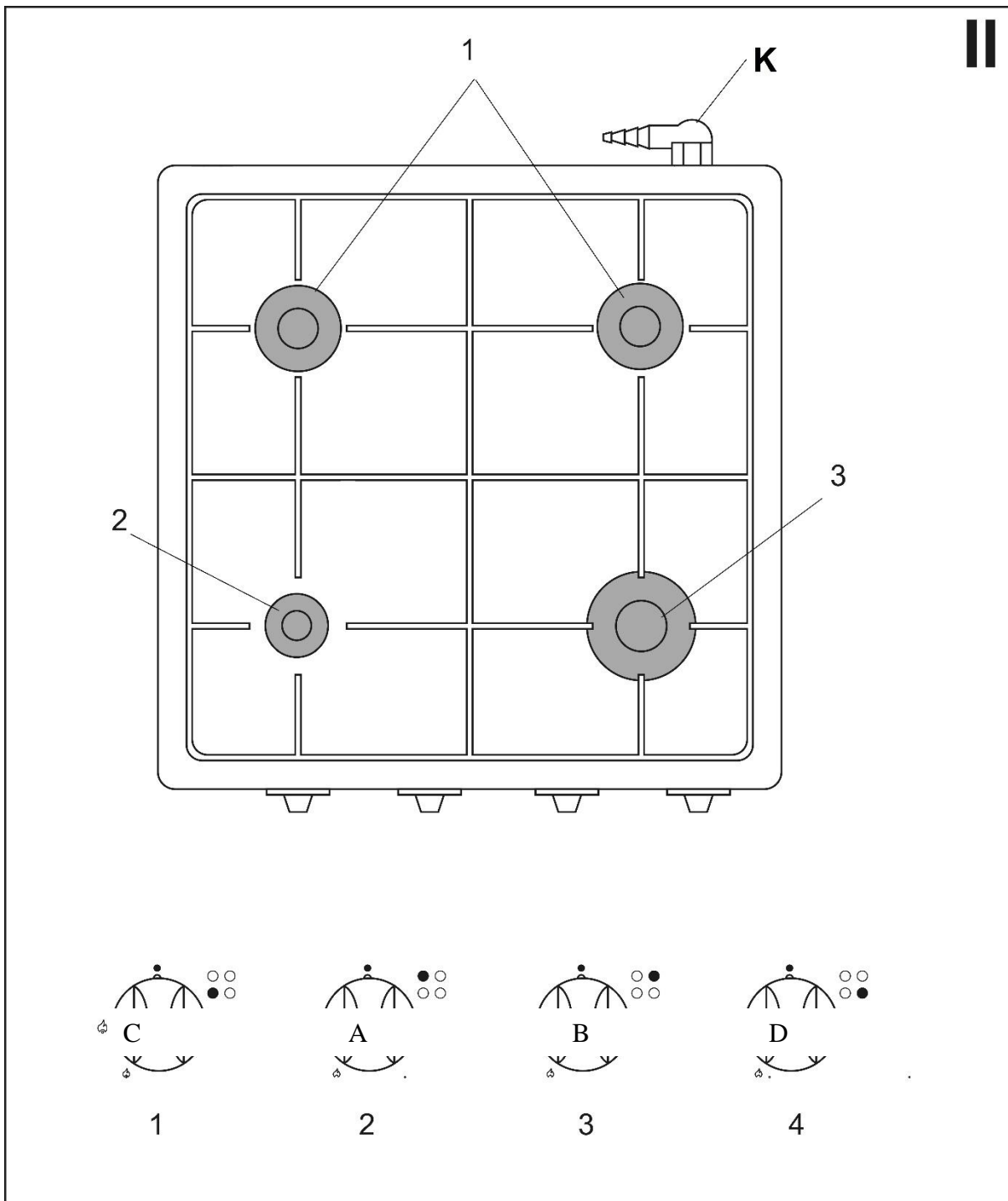


XX = T/TB/BR

OVLÁDACÍ PANEL – pozri Obr. II

Gombíky ovládajúce horáky

- Gombík A - horák 1
- Gombík B - horák 1
- Gombík C - horák 2
- Gombík D - horák 3



OBSLUHA – pozri Obr. III

Ovládanie horáku

Poloha 1 – Uzavretý prísun plynu do horáku

Poloha 2 – Zapaľovanie

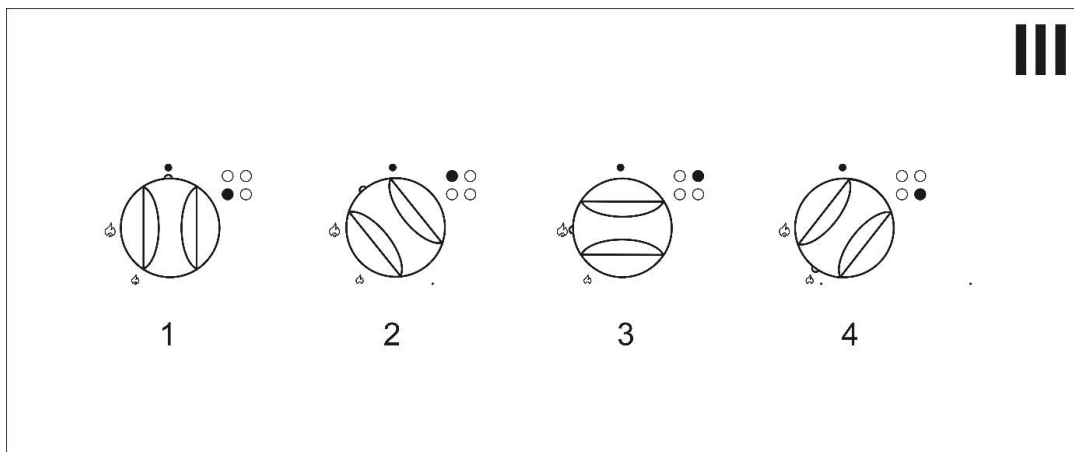
Za účelom zapálenia horáku je treba stlačiť gombík a otočiť ho do polohy 2. Zároveň je treba priložiť zapálenou zápalku, zapaľovač alebo iný zdroj ohňa priložiť k príslušnému horáku. Po zapálení horáku, nastavte požadovanú veľkosť plameňa.

Poloha 3 – Maximálny plameň

Poloha 4 – Minimálny plameň – úsporný

POZOR!

Varná doska nie je vybavená pizzo zapaľovačom. Pre zapálenie horáku je potrebný vonkajší zdroj zapálenia (zapálená zápalka, zapaľovač na plyn, apod.).

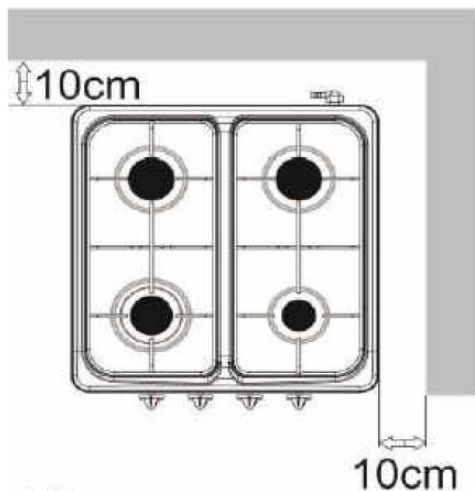


POZOR!

Je treba kontrolovať plameň. Zariadenie nemá poistku proti úniku plynu. Znamená to, že v prípade nekontrolovaného zhasnutia plameňa bude plyn ďalej unikať horákom, až do úplného vyprázdnenia fľaše. Z toho dôvodu sa zariadenie môže používať výhradne na voľnom vzduchu. Je zakázané jeho používanie v obytných priestoroch.

UMIESTENIE DOSKY

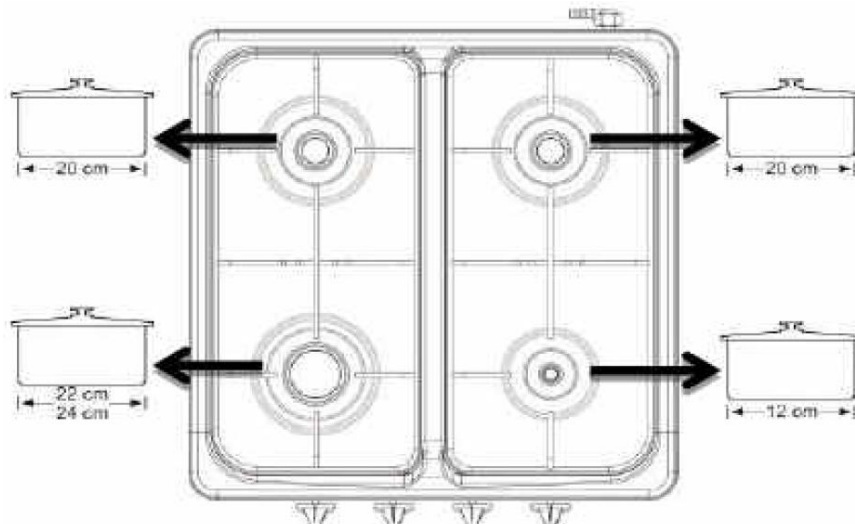
Varnú dosku je treba umiestniť na stabilný, vodorovný povrch. Je treba udržiavať minimálnu vzdialenosť od bočných a zadných stien. Odporúča sa udržiavanie minimálnych vzdialeností, zobrazených na obr.



VARENIE

VOĽBA HORÁKOV

Pred každým gombíkom sa nachádza symbol odpovedajúci príslušnému horáku. Vždy je treba používať horák s veľkosťou odpovedajúcou priemeru hrnca, používaného na varenie. Nepripustíte, aby plameň vychádzal mimo priemer hrnca.





Z ekonomických dôvodov odporúčame prikrývanie hrncov počas varenia.

Nedopusťte, aby variace sa potraviny vykypeli na horák.

Krúžok a otvory horáku je treba udržiavať čisté.

Na jednotlivé horáky je treba používať nádoby so správnym priemerom.

Na mriežky sa nesmú dávať deformované alebo nestabilné nádoby, nakoľko by sa mohli prevrátiť a vyliať na horáky.

Nedávajte mriežky dolu a nedávajte nádoby bezprostredne na horáky.

Nedávajte prázdne nádoby na zapálené horáky.

Pred zložením nádob z horáku zmenšíte jeho plameň alebo ho úplne vypnete.

Horáky udržiavajte riadne čisté, nakoľko ich znečistenie má špatný vplyv na ich fungovanie.

Pred zapnutím horáku sa presvedčite, či gombík, ktorým chcete otočiť, skutočne odpovedá horáku, ktorý chcete zapáliť.

Priradenie gombíkov k horákam je graficky znázornené nad gombíkom každého horáku.

Venujte pozornosť správnej umiestnení vrškov na horákoch.



ČISTENIE A KONZERVÁCIA

Pred zahájením čistenia je treba skontrolovať, či sú všetky gombíky umiestnené v polohe „vypnuté“/„0“. Počkajte, až zariadenie vychladne.

Na čistenie používajte vlhkú (nie mokrá) handru s pridaním jemného saponátu.

Na čistenie nepoužívajte drsné čistiace prostriedky, žieravé čistiace prostriedky, ostré predmety a materiály.

DOPRAVA A UCHOVÁVANIE

Pred skladovaním alebo dopravou je treba varnú dosku odpojiť od zdroja plynu (plynovej fľaše). Zariadenie dopravujte a uchovávajte v pôvodnom obalu, ktorý ho chráni pred mechanickými poškodeniami, vlhkosťou a prachom. Uchovávajte na suchom a čistom mieste, nedostupnom pre deti.

Fľaša sa musí skladovať na dobre vetranom, deťom nedostupnom mieste.

Odpojená fľaša musí mať zaistené závitové spojenie fľaše, ventil a nesmie sa skladovať v garáži alebo v inej uzavretej miestnosti.

Je zakázané skladovať plynové fľaše v podzemných miestnostiach, v viacej poschodových budovách alebo na miestach bez príslušného vetrania.

INFORMÁCIE PRE INŠTALATÉRA

Zapojenie varnej dosky ku príslušnému druhu plynu môže vykonávať **výhradne** inštalatér plynových spotrebičov s príslušným oprávnením.

Výrobca nenesie zodpovednosť za škody vzniknuté v dôsledku nedodržovania platných noriem a predpisov alebo pripojenie varnej dosky neoprávnenou osobou!

Zložte prvky obalu a umiestnite varnú dosku na suchom mieste, ďaleko od horľavých prvkov. V blízkosti varnej dosky neuchováajte papier, alkohol, benzín apod.

Varná doska je prispôsobená pre napájanie plynom s parametrami uvedenými na výrobných štítkoch.

Pred zapojením sa presvedčite, či druh plynu označený na fľaši a na firemnom štítku spotrebiča sú zhodné.

Varná doska je vybavená trubkovou koncovkou (K). Ku koncovke je treba pripojiť hadicu prívodu plynu s použitím príslušného vybavenia.

Varnú dosku je treba pripojiť ku fľaši s kvapalným plynom. Zariadenie musí byť napájané plynom 3: 3B/P – propán bután.

Na napojenie fľaše s plynom je treba používať reduktór s menovitým tlakom plynu 37 mbar.

Pred zahájením pripájania zdroja plynu je treba si overiť, že plynové ventily a gombíky sú uzavreté.

Toto zariadení sa nedá prispôsobiť na používanie iných druhov plynu.

Napojenie pružnou hadicou

POZOR!

Napojenie s použitím pružnej hadice je možné vykonať iba po preverení, že toto vyhovuje platným predpisom.

Pravidelne kontrolujte stav hadice. Vymieňajte ju podľa pokynov výrobcu.

Napojení na kvapalný plyn (propán-bután)

Na spojenie varnej dosky s fľašou je treba použiť certifikovanú gumenú hadicu.

Dĺžka hadice nesmie byť väčšia ako 1,5 metru bez akéhokoľvek ohýbania a skrúcania.

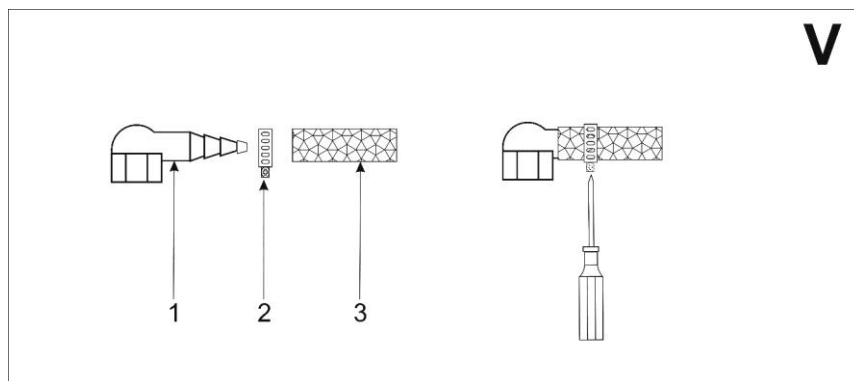
Hadica nesmie byť umiestená v blízkosti ostrých hrán alebo predmetov s ostrým koncom.

Hadice nesmie byť v blízkosti zdrojov vysokej teploty.

Vedenie musí byť dostupné, aby umožnilo po celej dĺžke kontrolovať, či nie je poškodené alebo predreté.

Správne napojenie hadice prívodu plynu je zobrazené na obr. V

1. Koncovka
2. Sťahujúca spona
3. Hadica prívodu plynu



SKÚŠKA PRÍPADNÉHO ÚNIKU PLYNU

POZOR!

Zakaždým po pripojení varnej dosky ku plynovej fľaši vykonajte skúšku, či plyn neuniká a skontrolujte tesnosť ventilu na fľaši a jeho správne fungovanie.

POZOR!

1. **Je neprípustné kontrolovať tesnosť otvoreným plameňom (napr. zápalkou alebo sviečkou). Hrozí nebezpečenstvo výbuchu! Na kontrolu tesnosti môžete použiť zmes vody s mydlom, sprej určený na tento účel alebo odborné zariadenie.**
2. **Pravidelne kontrolujte stav vedenia a tesnosť spojenia,**
3. **Gumové vedenie by sa nemalo dotýkať horúcich častí dosky.**

TYPICKÉ PORUCHY

1. Plyn sa nezapaľuje
 - Pri napájaní kvapalným plynom z fľaše skontrolujte, či gumená hadica nie je stisnutá
 - Skontrolujte, či je otvorený horný ventil plynu
 - Skontrolujte, či plynová fľaša nie je prázdna
 - Pokiaľ bola nainštalovaná nová varná doska, alebo bola plynová fľaša vymenená za novú, je treba postup zapalovania opakovať do chvíle, kým sa plyn dostane ku horáku

- Skontrolujte, či tryska alebo otvory plameňa horáka nie sú znečistené alebo zaliate vodou. Pokiaľ je tomu tak, vyčistite otvor trysky špendlíkom alebo ihlou. Na čistenie otvorov horáku použite kefku. Následne všetky prvky osušte.

2. Nestabilný plameň

- Skontrolujte, či sú prvky horáku čisté, suché a správne umiestnené.

Pokiaľ uvedenými postupy problém nevyriešite, obráťte sa na servis. **Je zakázané skúšať zariadení opravovať svojpomocne.** Opravy zariadenia môže vykonávať **výhradne** kvalifikovaná, oprávnená osoba.

Varnú dosku by mal opravovať výhradne autorizovaný servis, s použitím pôvodných náhradných dielov.

TECHNICKÉ ÚDAJE

Horák	Tryska	/Výkon horákov	/ spotreba plynu G-30 – 37mbar
Malý:	φ 0,50	/1,15 kW	/ 84 g/h
Strední:	φ 0,60	/1,60 kW	/ 116 g/h
Veľký:	φ 0,65	/2,11 kW	/ 153 g/h

Plyn: G30 - 37 mbar

Kategórie: I3B/P

PIN 2218DL0227



Перед використанням прочитати всі вказівки з техніки безпеки та попередження щодо безпечного використання.



Недотримання вказаних нижче попереджень і вказівок щодо техніки безпеки, неправильного підключення і використання пристрою може стати причиною серйозного пошкодження або смерті через опіки, виникнення пожежі, ураження струмом і отруєння чадним газом.



Зберегти всі попередження і вказівки з техніки безпеки, щоб ними можна було скористатися в майбутньому.

ЗАГАЛЬНІ ВКАЗІВКИ З ТЕХНІКИ БЕЗПЕКИ



Пристрій слід підключати за законодавчими положеннями та використовувати у добре провітрюваних приміщеннях. **ПЕРЕД ПІДКЛЮЧЕННЯМ ТА ВИКОРИСТАННЯМ СЛІД ПРОЧИТАТИ ІНСТРУКЦІЮ З ЕКСПЛУАТАЦІЇ.**

1. Даний пристрій повинен бути підключений відповідно до чинних положень.
2. Виробник знімає будь-яку відповідальність за травми або пошкодження, спричинені неправильним встановленням пристрою або його неправильним використанням.
3. Заборонено самостійно вносити будь-які зміни у пристрій та модернізувати його, оскільки користувач може втратити гарантію на пристрій.
4. Будь-які модифікації пристрою можуть бути небезпечними.
5. Пристрій призначений для використання тільки дорослими особами. Не дозволяти дітям гратися поблизу приладу.
6. Слідкувати, щоб діти не гралися з обладнанням.
7. **УВАГА!** Тримати дітей та тварин подалі від робочого пристрою або коли він охолоджується.
8. **Пристрій призначений для приготування страв. Використання в інших цілях заборонено!**
9. Кухонну газову плиту повинен ремонтувати виключно авторизований сервісний центр з використанням оригінальних запчастин.
10. **УВАГА!** Неправильно проведений ремонт може бути джерелом значних небезпек.
11. **УВАГА!** У разі виходу з ладу пристрою, особливо у разі витоку газу, перекрити подачу газу до пристрою та негайно звернутися до сервісного центру.
12. **УВАГА!** У разі витоку газу негайно закрити вентиль на газовій установці або газовому балоні у даному випадку забороняється запалювати сірники (або інші джерела запалювання), палити цигарки, вмикати або вимикати електроприймачі (радіо, дзвінок, вимикач світла) чи механічні пристрої, що викликають іскріння.

УВАГА! Зріджений газ важчий за повітря і тому має тенденцію накопичуватися на нижчих рівнях. Балони не можуть знаходитися надто близько від джерел тепла (печей, камінів, духовок тощо), які можуть підвищити температуру усередині балона понад 50°C.

13. Перед використанням зняти усі захисні засоби, встановлені під час транспортування.
14. Пакувальні матеріали можна переробити.
15. Зношену кухню необхідно привести в такий стан, який не допускає повторного використання. Потім передати пристрій спеціалізованим підрозділам, які займаються утилізацією або закупівлею вторинної сировини.
16. **ПОПЕРЕДЖЕННЯ! Не залишати увімкнену плиту без нагляду.**
17. Полум'я конфорок повинно бути регулярне і стабільне. Якщо полум'я нерегулярне, почистити конфорку. У разі несправності звернутися до авторизованого сервісного центру.
18. **УВАГА!** Переконаватися, що ручки знаходяться в положенні «0» (вимкнено), коли кухонна плита не використовується.
19. Балон з газом повинен бути відключений, якщо плита невикористовується.
20. **УВАГА!** Не залишати алюмінієву фольгу або інші предмети на верхній частині кухонної плити (на конфорках), коли конфорки увімкнені.

21. Якщо на кухонній плиті є кришка, яка захищає від пилу та бризок жиру, її не можна використовувати для інших цілей. Не класти жодних предметів на закриту кришку.
22. Очистити кришку перед її відкриттям. Перш ніж закрити кришку, дати пристрою охолонути.
23. **ПОПЕРЕДЖЕННЯ! ЗАБОРОНЕНО** закривати кришку, якщо конфорки ще гарячі.
24. Під час роботи кухонної плити утворюється тепло і волога.
25. **ПОПЕРЕДЖЕННЯ!** Під час приготування їжі на олії або іншому жирі ніколи не залишати прилад без нагляду, оскільки перегріта олія може загорітися.
26. **ПОПЕРЕДЖЕННЯ!** Деформований або нестійкий посуд не можна ставити на решітку, оскільки він може перекинутися і вилити вміст на конфорки.
27. **ПОПЕРЕДЖЕННЯ!** Підключаючи електроприлади біля плити, стежити, щоб їх шнури живлення не торкалися гарячих компонентів цієї плити.
28. **ПОПЕРЕДЖЕННЯ!** Під час використання пристрій нагрівається.
29. Не переміщати пристрій під час його використання.
30. **ПОПЕРЕДЖЕННЯ!**

Для перенесення гарячого посуду використовувати захисні рукавички.

31. Слід використовувати лише аксесуари, надані виробником.
32. **ПОПЕРЕДЖЕННЯ!** Миючі засоби та легкозаймисті матеріали не можна зберігати поблизу кухонної плити.
33. **ПОПЕРЕДЖЕННЯ!** З'єднувальний шланг необхідно замінити через певний строк за вказівками виробника.
34. **ПОПЕРЕДЖЕННЯ!** Періодично перевіряти стан шланга та герметичність з'єднання відповідно до чинних норм.
35. **ПОПЕРЕДЖЕННЯ!** Установку та заміну балону з газом виконувати подалі від джерел запалювання.
36. З міркувань безпеки та гігієни кухонну плиту слід утримувати в чистоті.
37. Кухонну плиту слід мити після кожного використання.
38. Для очищення пристрою використовувати м'яку зволожену (не мокру) ганчірку та м'який миючий засіб.
39. Не використовувати пристрій для чищення під тиском або парою для чищення кухонної плити.
40. Не використовувати розчинники, бензин або інші речовини, які можуть пошкодити пристрій.
41. **УВАГА!** Не піддавати пристрій впливу дощу або вологих умов.
42. Пристрій слід транспортувати та зберігати в оригінальній упаковці, яка захищає його від механічних пошкоджень, вологи та пилу.
43. Незважаючи на цільове використання пристрою та дотримання всіх інструкцій з безпеки, певні залишкові ризики неможливо повністю усунути.

УВАГА!

Використання цього пристрою викликає викид вуглекислого газу, накопичення якого може бути небезпечним для життя і здоров'я. Тому **ЦЕЙ ПРИСТРІЙ СЛІД ВИКОРИСТОВУВАТИ ЛИШЕ НА ВІДКРИТОМУ ПОВІТРІ**. Не використовувати плиту в місцях, де може піддаватися негативному впливу вітру або протягу.

ЗАБОРОНЕНО ВИКОРИСТОВУВАТИ ДАНИЙ ПРИЛАД В ЖИТЛОВИХ ПРИМІЩЕННЯХ.

ВКАЗІВКИ ДЛЯ КОРИСТУВАЧА

ПЕРЕД ПЕРШИМ

ВИКОРИСТАННЯМ

Після отримання пристрою слід:

- Розпакувати його і перевірити на наявність пошкоджень. У разі виявлення будь-яких пошкоджень - **НЕ ВИКОРИСТОВУВАТИ**
- Перевірити всі аксесуари та комплектність поставленого обладнання
- Усунути усі компоненти упаковки
- Зняти усі наклейки та пластикові захисні частини
- Вийняти всі аксесуари перед використанням
- Підняти кришку (якщо прилад має кришку)

СХЕМИ

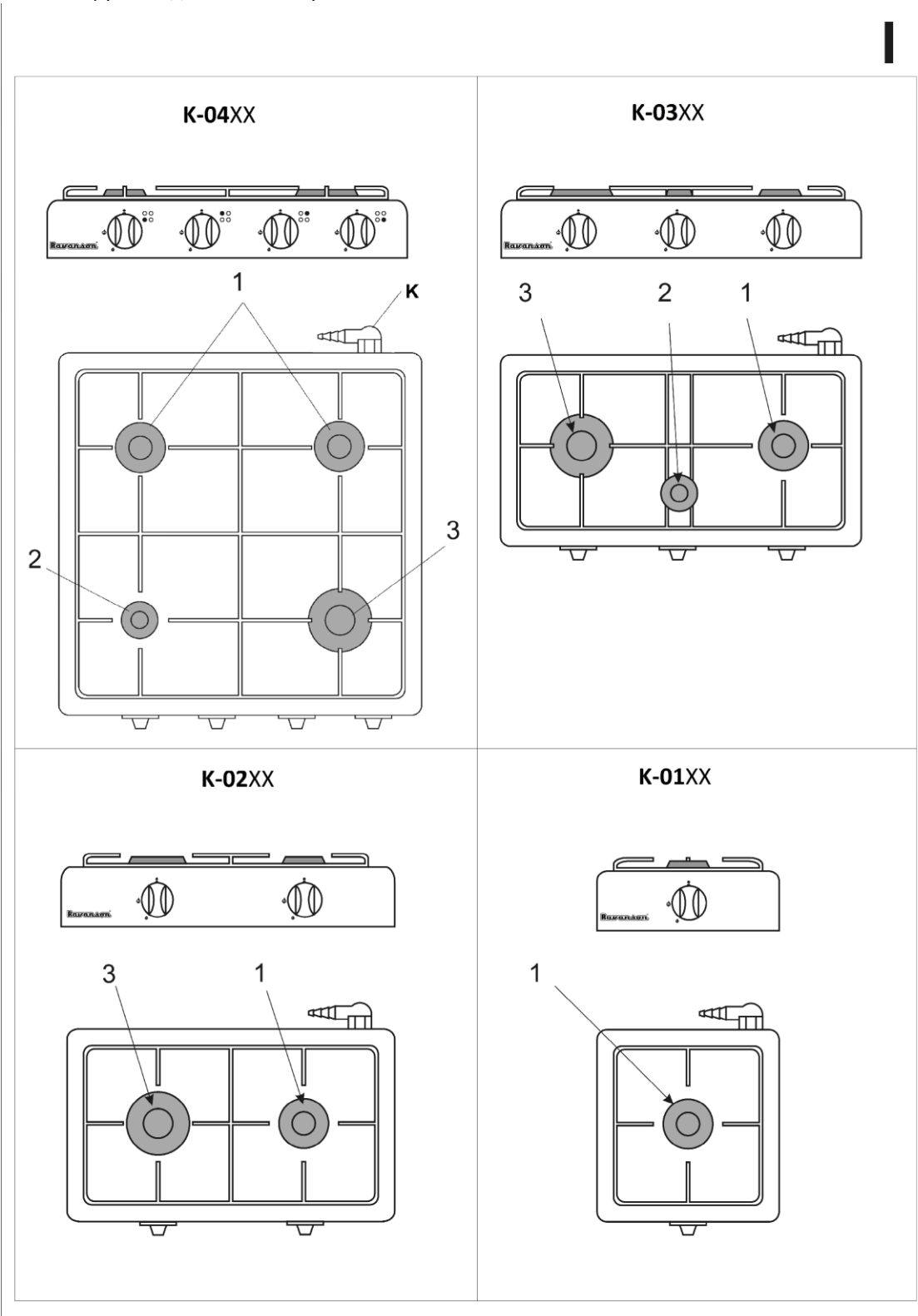
ЗАГАЛЬНИЙ ВИД ПЕРЕДНЬОЇ, ЗАДНЬОЇ ЧАСТИНИ ПЛИТИ А ТАКОЖ ВАРИЛЬНОЇ

ПОВЕРХНІ (в залежності від моделі) - див. мал. І 1 - середня конфорка (пальник)

2 - мала конфорка (пальник)

3 - велика конфорка (пальник)

К. - патрубок підключення газу

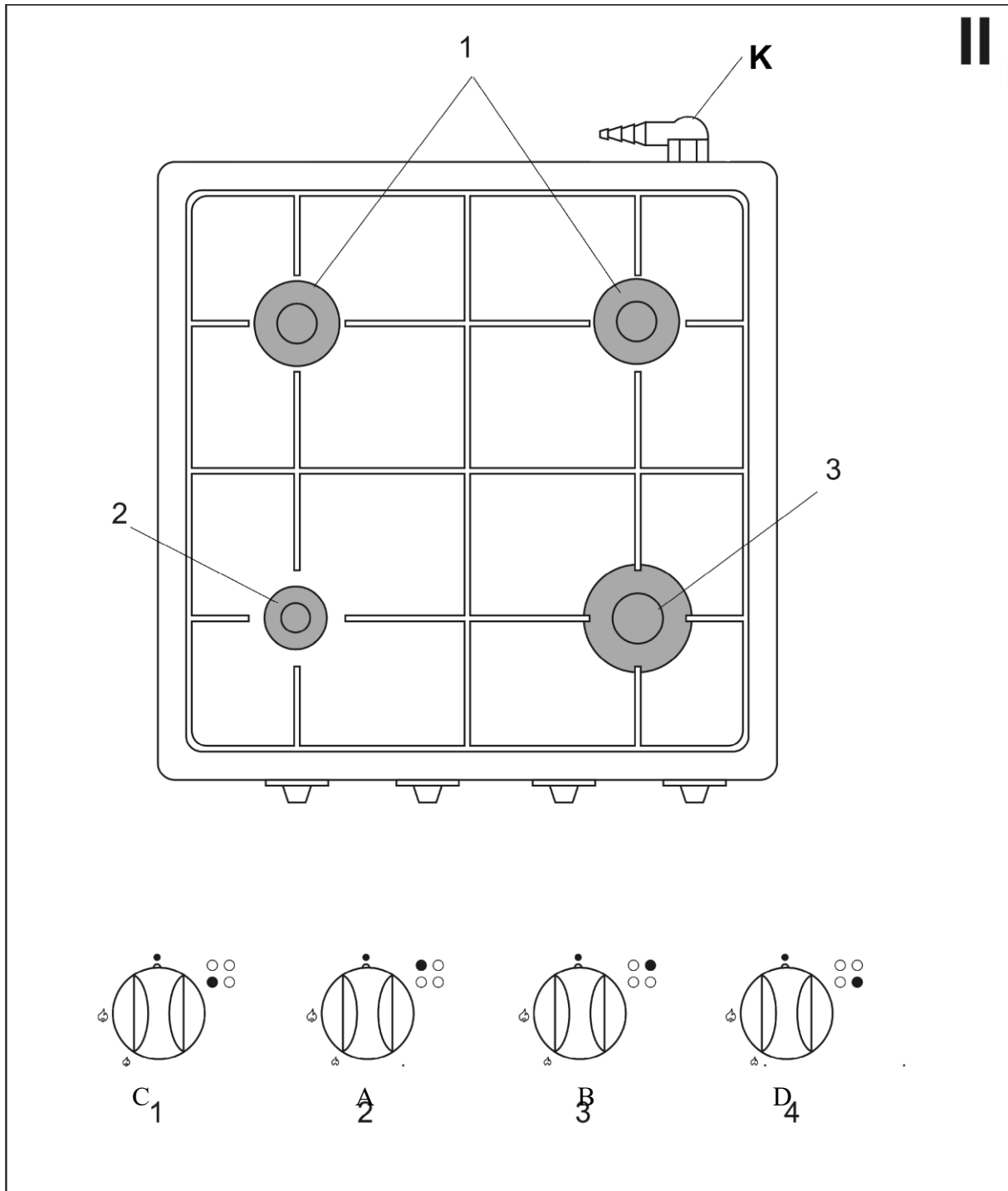


XX = T/ТВ/ВР

ПАНЕЛЬ УПРАВЛІННЯ - див. мал. II

Ручки управління конфорками

- Ручка **A** - 1 конфорка
- Ручка **B** - 1 конфорка
- Ручка **C** - 2 конфорки
- Ручка **D** - 3 конфорки



ОБСЛУГОВУВАННЯ - див. мал. III

Управління конфорками

Положення 1 - подача газу до конфорки закрита

Положення 2 - запалювання

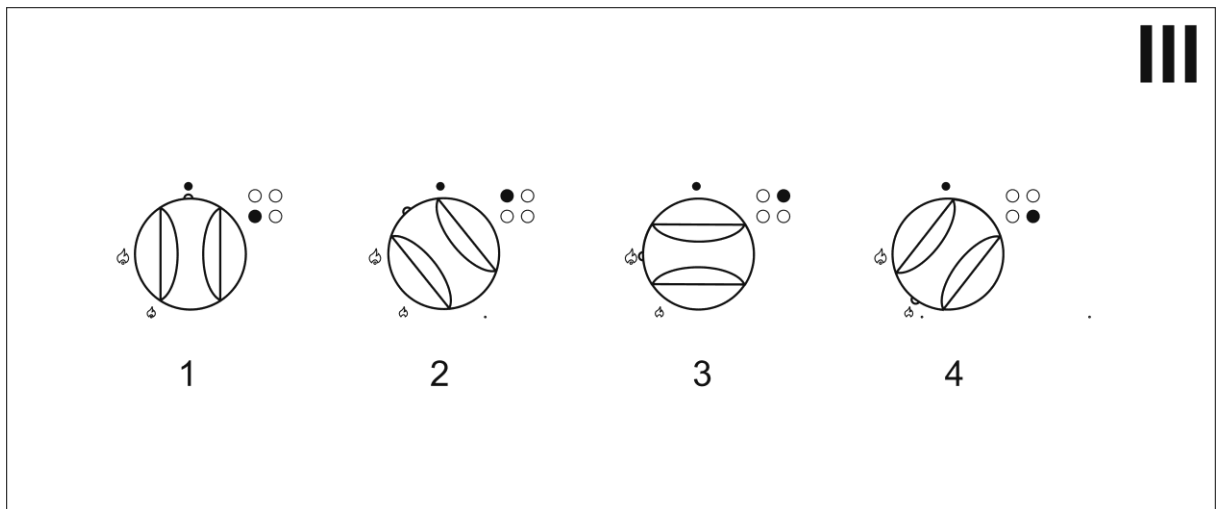
Щоб запалити конфорку, натиснути на ручку і повернути її в положення 2. Одночасно прикласти до обраної конфорки запалений сірник, запальничку або інше джерело полум'я. після запалення конфорки налаштувати необхідну висоту полум'я.

Положення 3 - Полум'я максимальне

Положення 4 - Полум'я мінімальне - економне

УВАГА!

Кухонна плита не оснащена п'єзоелементом. Для запалювання конфорки потрібне зовнішнє джерело запалювання (запалений сірник, газова запальничка тощо)

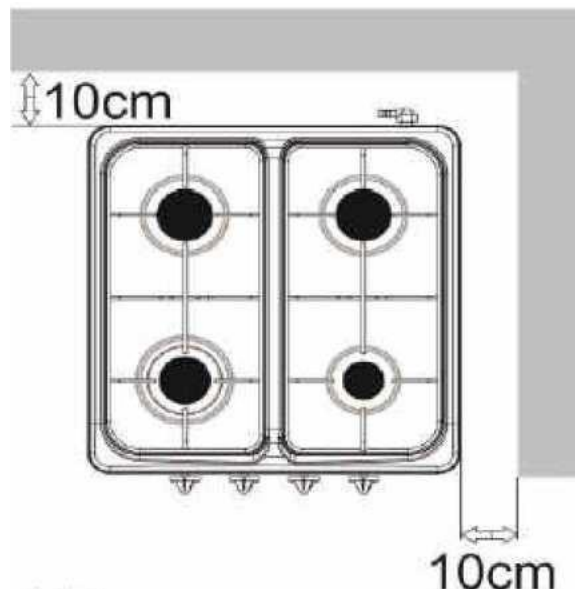


УВАГА!

Слід контролювати полум'я. Пристрій не оснащений захистом від витоку газу. Це означає, що в разі неконтрольованого згасання полум'я газ буде виходити через конфорку до повного спорожнення балона. З цієї причини цей пристрій можна використовувати тільки на відкритому повітрі. Забороняється використовувати ці пристрої в житлових приміщеннях.

РОЗМІЩЕННЯ ПЛИТИ

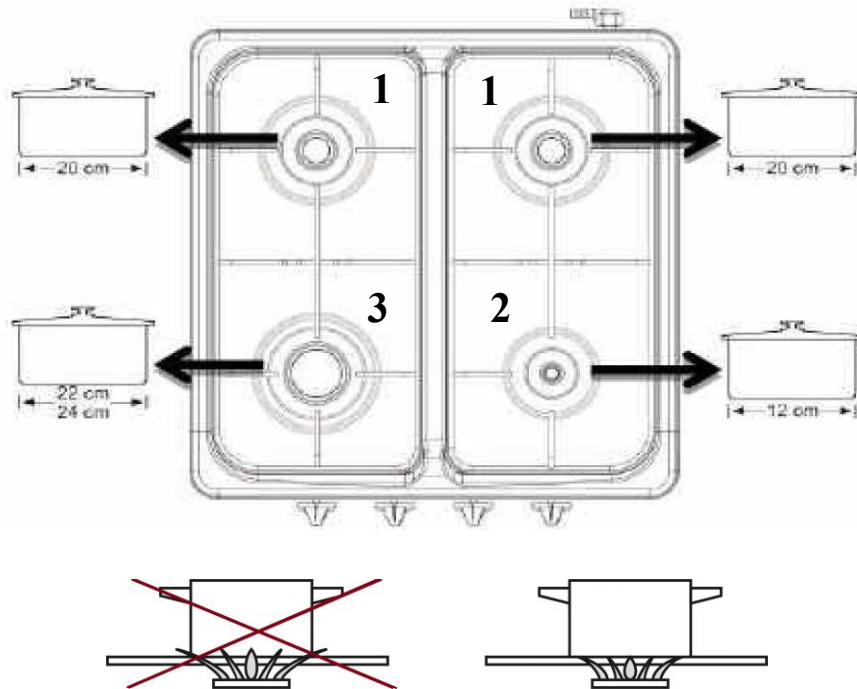
Кухню необхідно розташовувати на стійкій рівній поверхні, дотримуючись мінімальної відстані від бічних і задніх стін. Рекомендується зберігати мінімальні відстані, зазначені на кресленні.



ПРИГОТУВАННЯ

ВИБІР КОНФОРОК

Над кожною ручкою є символ конфорки, що відповідає даній ручці. Завжди використовувати конфорку, що відповідає діаметру каструлі, яка використовується для приготування їжі. Не допускати, щоб полум'я виходило за межі діаметра каструлі.



З економічних міркувань рекомендуємо накривати каструлі під час приготування їжі. Не допускати, щоб їжа під час кипіння виліталася на конфорку.

Кільце і отвори конфорки утримувати в чистоті.

Для кожної окремої конфорки використовувати посуд відповідного діаметру.

Не ставити деформований або нестійкий посуд на решітки, оскільки він може перекинутися і залити конфорки. Не знімати решітки і не ставити посуд безпосередньо на конфорки.

Не ставити порожній посуд над увімкненою конфоркою.

Перед тим як зняти посуд з конфорок, зменшити вогонь або повністю загасити його.

Конфорки утримувати в чистоті, оскільки забруднення може негативно вплинути на їх роботу. Перш ніж увімкнути конфорку, переконайтеся, що ручка, яка вмикає конфорку, відповідає саме тій конфорці, яку маєте намір запалити. Призначення ручок для конфорок показано графічно над ручкою кожної конфорки.

Звернути увагу на правильне розташування кришок на розсікачах вогню.



ЧИСТКА І ДОГЛЯД

Перед очищенням переконайтеся, що всі ручки встановлені в положення «вимкнено» або «0». Зачекати, поки пристрій охолоне.

Для чищення використовувати вологу (не мокру) ганчірку з м'яким миючим засобом.

Не використовувати для чищення абразивні засоби, їдкі речовини, гострі предмети та матеріали.

ТРАНСПОРТУВАННЯ ТА ЗБЕРІГАННЯ

При зберіганні приладу слід дотримуватися запобіжних заходів

Перед зберіганням або транспортуванням відключити плиту від газопостачання (газового балона).

Пристрій слід транспортувати та зберігати в оригінальній упаковці, яка захищає його від механічних пошкоджень, вологи та пилу. Зберігати в сухому та чистому місці, недоступному для дітей.

Зберігати балон необхідно в добре провітрюваному місці, недоступному для дітей.

Від'єднаний балон повинен мати забезпечені різьбові з'єднання балона, клапан і не повинен зберігатися в гаражі чи іншому закритому приміщенні.

Балони зі зрідженим газом ні в якому разі не можна зберігати в підземних приміщеннях, у квартирах багатоповерхових будинків і приватних будинках або в місцях без належної вентиляції.

УСТАНОВКА

Зняти усі пакувальні матеріали та поставити плиту в сухе місце, подалі від легкозаймистих частин. Не зберігати поблизу плити папір, алкогольні напої, бензин тощо.

Кухня пристосована до газопостачання з параметрами, вказаними на табличці. Перед підключенням переконайтеся, що вид газу, зазначений на балоні та на табличці приладу, сумісні між собою.

Плита оснащена трубним патрубком (К). Приєднати шланг подачі газу до патрубка за допомогою відповідного оснащення.

Плита повинна бути підключена до балона зі зрідженим газом. До пристрою підключати газ типу 3: ЗВ/Р - пропан-бутан.

Для підключення газових балонів використовувати редуктор з номінальним тиском газу 37 мбар

Перед початком операції підключення джерела газу слід закрити газові крани.

УВАГА! Встановлювати та замінювати газові балони подалі від джерел

запалювання.

Цей пристрій не можна адаптувати для використання з іншими видами газу.

Підключення за допомогою гнучкого шланга УВАГА!

Під'єднання за допомогою гнучкого шланга можна виконувати лише після перевірки його відповідності чинним нормам.

Необхідно періодично перевіряти стан шланга. Замінити його відповідно до

рекомендацій виробника. Підключення до зрідженого газу (пропан-бутан)

Для з'єднання пристрою з балоном необхідно використовувати сертифікований гумовий шланг.

Довжина шлангу не повинна перевищувати 1,5 метра без будь-яких вигинів і перекручень.

Шланг не повинен проходити поблизу гострих країв або гострих предметів. Шланг не

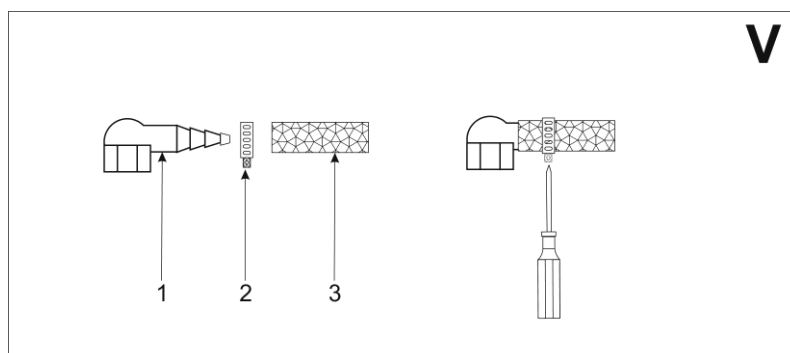
можна прокладати поблизу джерел високої температури.

Шланг повинен бути доступним для перевірки на предмет перетирання або зносу по всій його довжині.

Використовувати плиту з балоном до 12 кг

Правильне підключення шланга подачі газу приведено на мал. V

1. Патрубок
2. Монтажний хомут
3. Шланг подачі газу



ПЕРЕВІРКА НА НАЯВНІСТЬ ВИТОКУ

УВАГА!

При кожному підключенні плити до газового балона необхідно проводити перевірку на наявність витоку і перевіряти герметичність клапана балона, з'єднання редуктора з балоном та його роботу.

УВАГА!

1. Неприпустимо перевіряти герметичність відкритим вогнем (наприклад, сірником або свічкою). **Небезпека вибуху!** Для перевірки герметичності можна використовувати суміш води з милом, призначений для цього спрей або із застосуванням спеціалізованих пристосувань;
2. Періодично перевіряти стан шлангу і герметичність з'єднання;
3. Гумовий шланг не повинен торкатися гарячих частин кухонної плити.

ТИПОВІ НЕСПРАВНОСТІ

1. Газ не запалюється
 - Перевірити, чи не придавлений гумовий шланг під час подачі рідкого газу з балона
 - Перевірити, чи відкритий головний газовий клапан
 - Перевірити, чи не порожній газовий балон
 - Якщо встановлено нову плиту або газовий балон замінено на новий, процедуру розпалювання необхідно повторювати, поки газ не дійде до конфорки.
 - Переконатися, що форсунка або отвори для полум'я в конфорці не забруднені та не залиті. Якщо так, очистити отвір форсунки шпилькою або голкою. За допомогою щітки очистити отвори в конфорці. Потім висушити всі частини.
2. Нестабільне полум'я
 - Перевірити, чи компоненти конфорки чисті, сухі та правильно розміщені.

Якщо наведені вище пропозиції не вирішують проблему, звернутися до представника сервісного центру. **Забороняється самостійно ремонтувати пристрій.** Пристрій може ремонтувати **виключно** кваліфікована уповноважена особа.

Кухонну газову плиту повинен ремонтувати виключно авторизований сервісний центр з використанням оригінальних запчастин.

ТЕХНІЧНІ ХАРАКТЕРИСТИКИ

Конфорка	Форсунка	/Потужність конфорок	/ споживання газу G-30 – 37мбар
Мала:	φ 0,50	/1,15 кВт	/ 84 г/год
Середня:	φ 0,60	/1,60 кВт	/ 116 г/год
Велика:	φ 0,65	/2,11 кВт	/ 153 г/год

Газ: G30-37 мбар

Категорія: I3B/P

PIN 2218DL0227

Країна призначення - PL (Польща)