



OWNER'S MANUAL
INSTRUKCJA UŻYTKOWANIA

SP 16x50
SP 12x50
SP 10x50
SP 8x40



WARNING
Never attempt to look into the sun with binoculars.

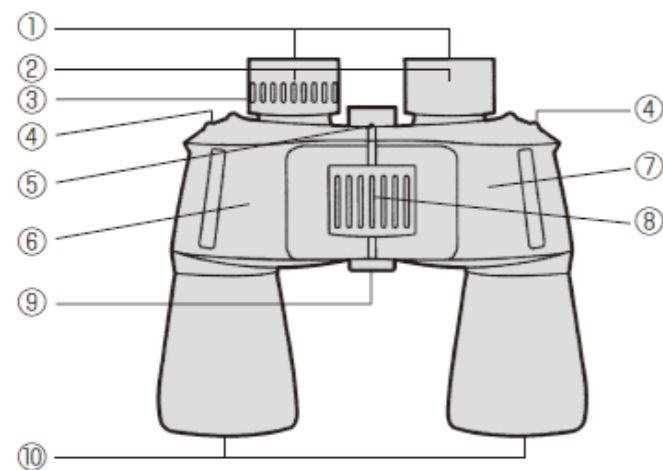
OSTRZEŻENIE
Nigdy nie próbuj patrzeć w słońce przez lornetkę.

English Names of Parts

- 1 Eyepiece Lenses
- 2 Eyepiece Ring
- 3 Diopter Adjusting Ring
- 4 Strap Lug
- 5 Center Axis
- 6 Right Barrel
- 7 Left Barrel
- 8 Central Focusing Wheel
- 9 Tripod Socket Cover
- 10 Objective Lenses

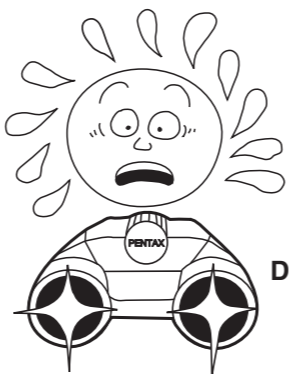
POLSKI NAZWY CZĘŚCI

- 1 Soczewki okularu
- 2 Pierścień okularu
- 3 Pierścień regulacji dioptrii
- 4 Uchwyt paska
- 5 Oś środkowa
- 6 Prawy tubus
- 7 Lewy tubus
- 8 Centralne pokrętło do ustawiania ostrości
- 9 Osłona gniazda statywu
- 10 Soczewki obiektywu



RICOH IMAGING COMPANY, LTD.
1-3-6, Nakamagome, Ohta-ku, Tokyo 143-8555, JAPAN
(http://www.ricoh-imaging.co.jp)

☆ SPECIFICATIONS ARE SUBJECT TO CHANGE AT ANY TIME WITHOUT NOTIFICATION OR ANY OBLIGATION ON THE PART OF THE MANUFACTURER.
☆ DIE TECHNISCHEN DATEN DES PRODUKTS KÖNNEN JEDERZEIT OHNE WEITERERE PFLICHT- UND VERPFLICHTUNG VERÄNDERT WERDEN.
☆ SPECYFIKACJE MOGĄ ULEC ZMIANIE W DOWOLNYM MOMENCIE BEZ POWIADOMIENIA I ZOBOWIĄZAN PRODUCENTA.



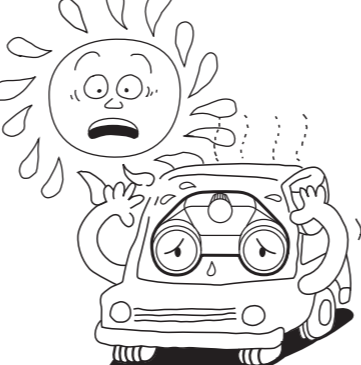
NIE PATRZEĆ BEZPOŚREDNIO NA SŁOŃCE

DO NOT LOOK AT THE SUN



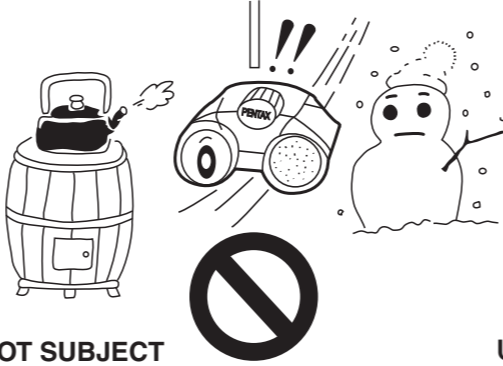
NIE DOPUSZCZAĆ DO UPADKU I UDERZENIA

DO NOT SUBJECT TO STRONG IMPACT



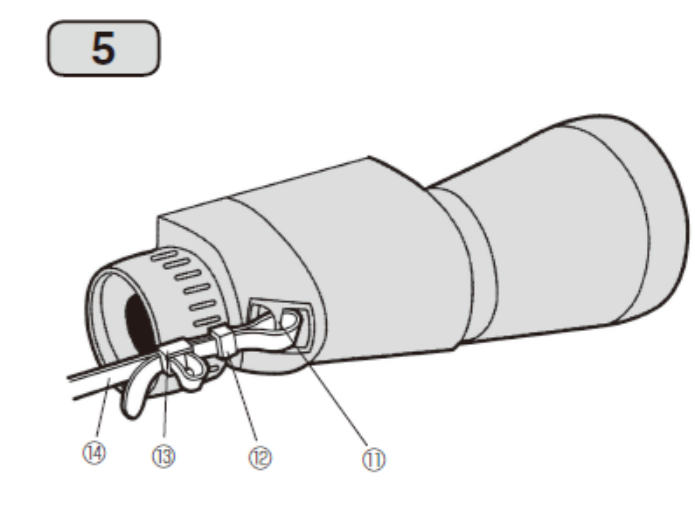
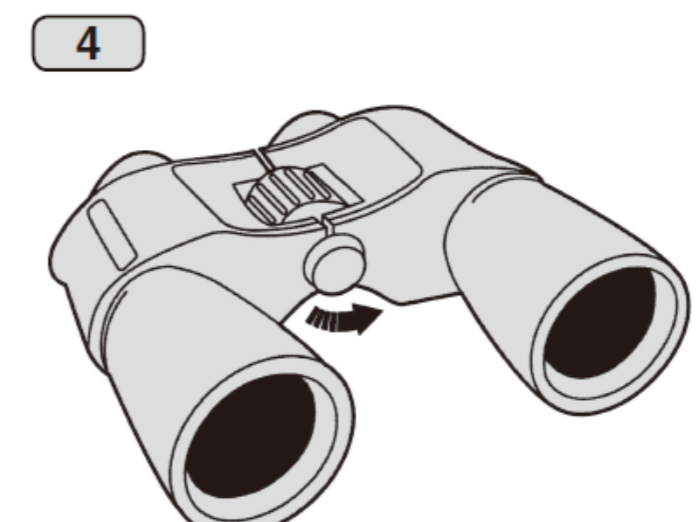
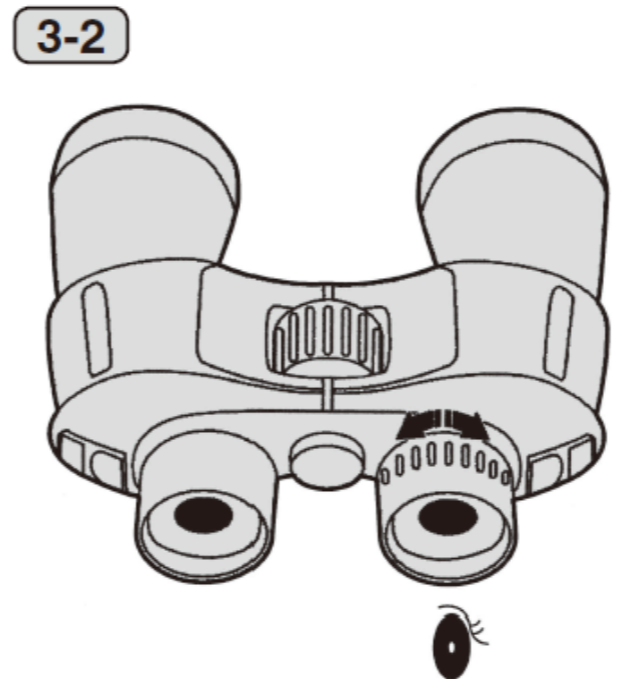
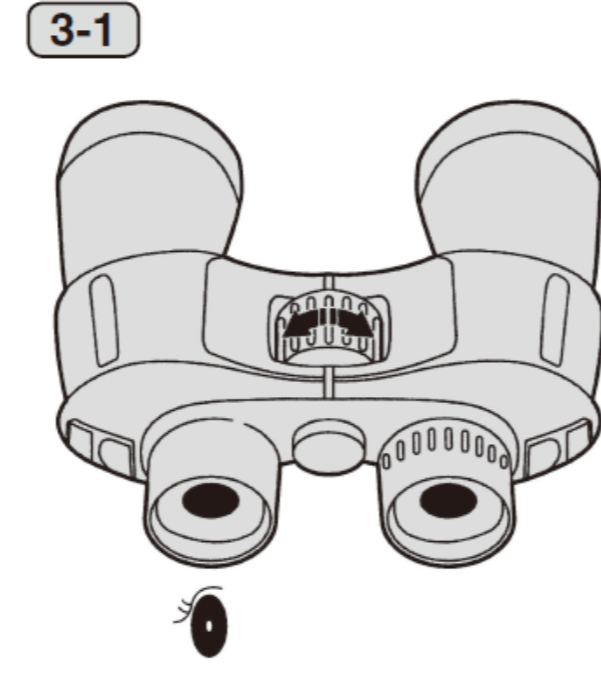
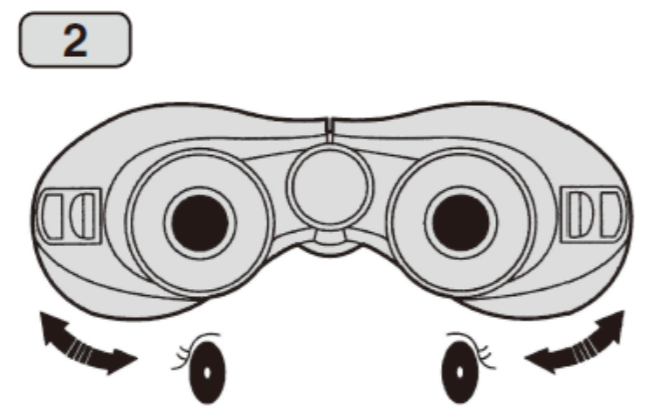
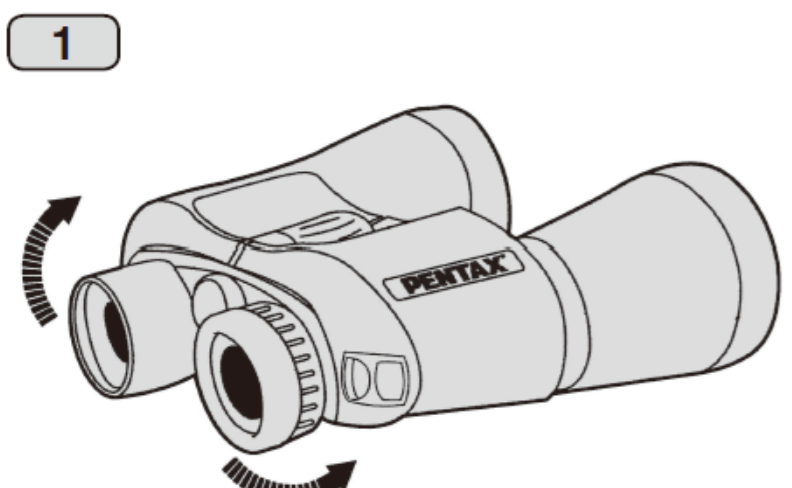
NIE NARAŻAĆ NA WYSOKIE TEMPERATURY

DO NOT EXPOSE TO HIGH TEMPERATURE



UNIKAĆ SZBKICH ZMIAN TEMPERATURY

DO NOT SUBJECT TO RAPID CHANGES IN TEMPERATURE



- 11 Buckle
- 12 Strap Lug
- 13 Loop
- 14 Strap
- 11 Klamra
- 12 Zaczep na pasek
- 13 Pętla
- 14 Pasek

English

How to Use

- 1. Eyepiece Rings**
When wearing glasses, fold back the eyepiece ring to the outside so that your glasses directly contact the eyepiece and you can see the entire viewing field (Fig. 1).
- 2. Adjusting the Eyepiece Width**
While looking at a distant object through both the right and left eyepiece lenses, adjust the barrels so that you can view the object comfortably in one image circle (Fig. 2).
- 3. Adjusting Diopter**
While looking through the left eyepiece lens with the left eye only, turn the central focusing wheel slowly to focus on a distant object most sharply (Fig. 3-1).
While looking through the right eyepiece lens with the right eye, turn the diopter adjusting ring until the same object comes into sharp focus (Fig. 3-2). Be careful not to rotate the central focusing wheel.
To observe the subject at different distances, focus by turning the central focusing wheel to the right or left.
- 4. Mounting Binoculars on Tripod**
To mount the binoculars on a tripod, remove the tripod socket cover by turning it counterclockwise, screw the optional Pentax Tripod Adapter N or Pentax Tripod Adapter TP-3 into the tripod socket and attach the binoculars on to the tripod (Fig. 4).
- 5. Attaching Neck Strap**
To attach the neck strap to the binoculars, thread through the strap lug, the loop, then through the buckle. Check to see if the strap is securely attached to the binoculars by pulling the strap (Fig. 5).

English

Specifications

Features	Models	SP 8x40	SP 10x50	SP 12x50	SP 16x50
Type	Porro-prism, center focusing				
Magnification		8x	10x	12x	16x
Effective diameter of objective lens		40 mm			
Real field of view		8.2°	6.5°	5.6°	3.5°
Field of view at 1000m		143 m	114 m	98 m	61 m
Field of view at 1000yards		429 ft.	342 ft.	294 ft.	183 ft.
Exit pupil aperture		5.0 mm	5.0 mm	4.2 mm	3.1 mm
Relative brightness		25.0	25.0	17.6	9.6
Eye relief		13 mm	13 mm	11 mm	13 mm
Focusing range (About)		6.0 m to 20 ft. to	9.0 m to 30 ft. to	9.0 m to 30 ft. to	10.3 m to 34 ft. to
Eye width (ocular distance)		58 mm to 71 mm			
Adjustable range		2.3 in. to 2.8 in.			
Height & width (mm)		131 x 187	166 x 198	160 x 198	166 x 198
(in.)		5.1 x 7.4	6.5 x 7.8	6.3 x 7.8	6.5 x 7.8
Thickness		56 mm	65 mm	65 mm	65 mm
		2.2 in.	2.6 in.	2.6 in.	2.6 in.
Weight		770 g	900 g	870 g	900 g
		27.2 oz.	31.7 oz.	30.7 oz.	31.7 oz.
Accessories		Objective lens cap, Eyepiece lens cap, Case, Neck strap			

POLSKI

Jak używać

- 1. Pierścień okularu**
Podczas noszenia okularów należy obrócić i wyciągnąć pierścień okularu lornetki na zewnątrz, aby okulary dotykały bezpośrednio okularu i możliwa była obserwacja całego pola widzenia. (Rys. 1)
- 2. Regulacja szerokości**
Patrząc na odległy obiekt zarówno przez prawą, jak i lewą soczewkę okularu, wyreguluj tubusy tak, aby móc wygodnie oglądać obiekt w jednym okręgu obrazu (Rys. 2).
- 3. Regulacja dioptrii**
Patrząc przez lewą soczewkę okularu tylko lewym okiem, powoli obracaj centralnym pokrętłem ostrości, aby ustawić ostrość na odległym obiekcie (Rys. 3-1).
Patrząc prawym okiem przez prawą soczewkę okularu, obracaj pierścień regulacji dioptrii, aż ten obiekt stanie się ostry (Rys. 3-2). Uważaj, aby nie obracać centralnego pokrętła ostrości.
Aby obserwować obiekt z różnych odległości, ustaw ostrość, obracając centralne pokrętło ostrości w prawo lub w lewo.
- 4. Montaż lornetki na statywie**
Aby zamontować lornetkę na statywie, zdejmij osłonę gniazda statywu, obracając ją w kierunku przeciwnym do ruchu wskazówek zegara, wkreśl opcjonalny adapter Pentax Tripod Adapter N lub Pentax Tripod Adapter TP-3 do gniazda statywu i zamocz lornetkę na statywie (Rys. 4).
- 5. Mocowanie paska**
Aby przymocować pasek na szyję do lornetki, przekłó pasek przez oczko paska, pętlę, a następnie przez sprzączkę. Sprawdź, czy pasek jest bezpiecznie przymocowany do lornetki, pociągając pasek (Rys. 5).

POLSKI

SPECYFIKACJA

Modelo	SP 8X40	SP 10X50	SP 12X50	SP 16X50
Cechy	Pryzmat porro, ogniskowanie centralne			
Rodzaj	8x			
Powiększenie	8x	10x	12x	16x
Efektowna średnica soczewki obiektywu	40 mm	50 mm	50 mm	50 mm
Dc`Yk jXnYbJU` tk`Y`	8.2"	6.5"	5.6"	3.5"
Dc`Yk jXnYbJU` jY`ck`y#555a`	143 m	114 m	98 m	61 m
fYbJWU`k m` Vj`ck`u`	5.0 mm	5.0 mm	4.2 mm	3.1 mm
Jasność względna	25.0	25.0	17.6	9.6
CXgH`d` fYbJW`	13 mm	13 mm	11 mm	13 mm
A`j`b`ja` UbUcgjfc` (ok.)`	6 m`ā` /`~`	9 m`ā` /`~`	9 m`ā` /`~`	6 m`ā` /`~`
NU`fYg`fY`i` UM`gnYc` c` W` c`W` f`X`Y` c` c`W`b`U`L`	U` .58 m`ā` 71 mm`A`			
Wysokość x szerokość (mm)	131x187`A`	166x198`A`	160x198`A`	166x198`A`
Grubość	56 mm	65 mm	65 mm	65 mm
Waga	770 g	900 g	870 g	900 g
Akcesoria	Zaob`j` osłona okularu, osłona soczewki, etui, pasek			