

# PROFI COOK®

## Bedienungsanleitung / Garantie

Gebbruksaanwijzing • Mode d'emploi  
Istruzioni per l'uso • Instruction Manual • Instrukcja obsługi / Gwarancja



## Kaffeeautomat mit Mahlwerk PC-KA 1138

Koffiezetapparaat met koffiemolen • Cafetière avec moulin à café  
Macchina del caffè con macinacaffè • Coffee Machine with Grinder • Ekspres z młynkiem do kawy

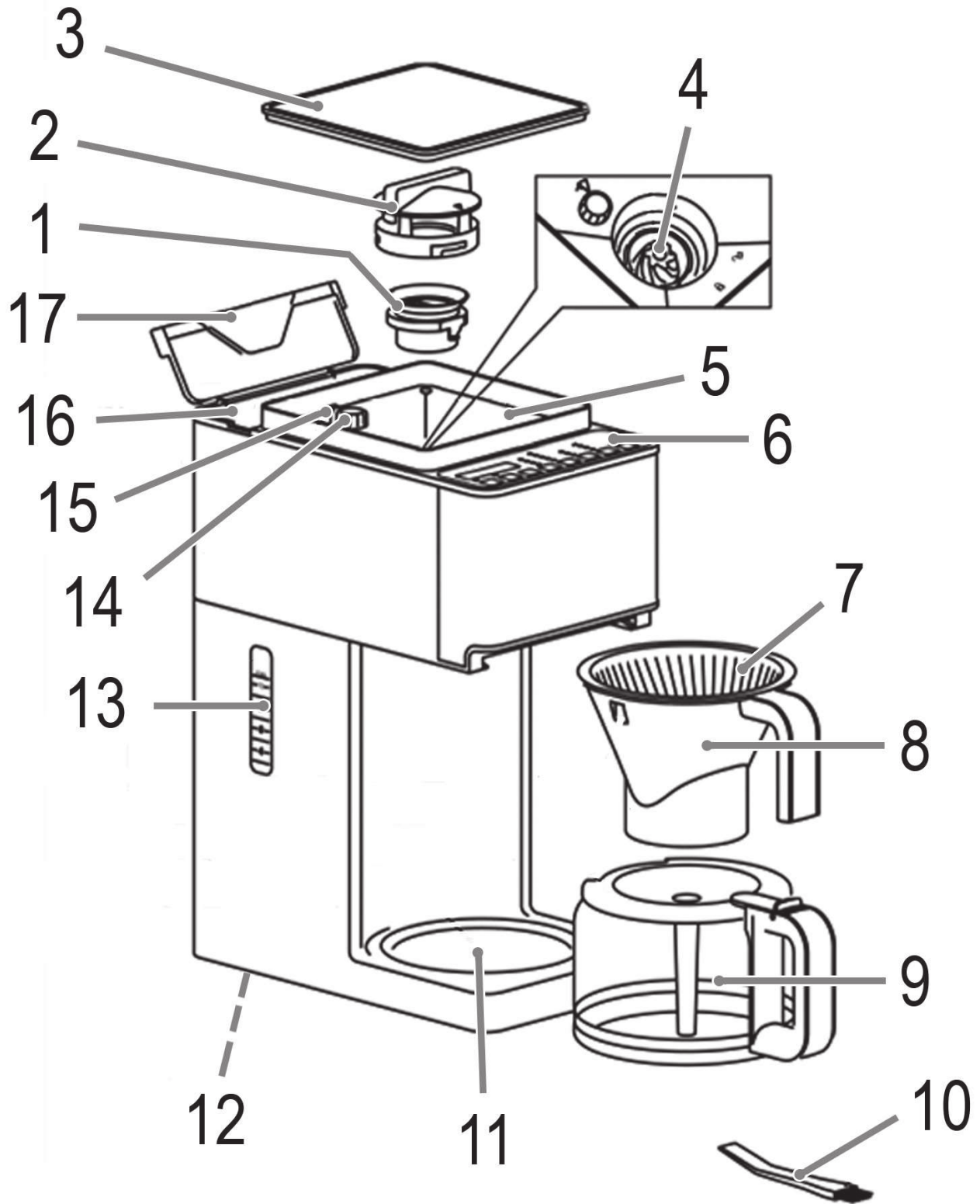
CE

## Übersicht der Bedienelemente

Overzicht van de bedieningselementen • Liste des différents éléments de commande

Elementi di comando • Overview of the Components

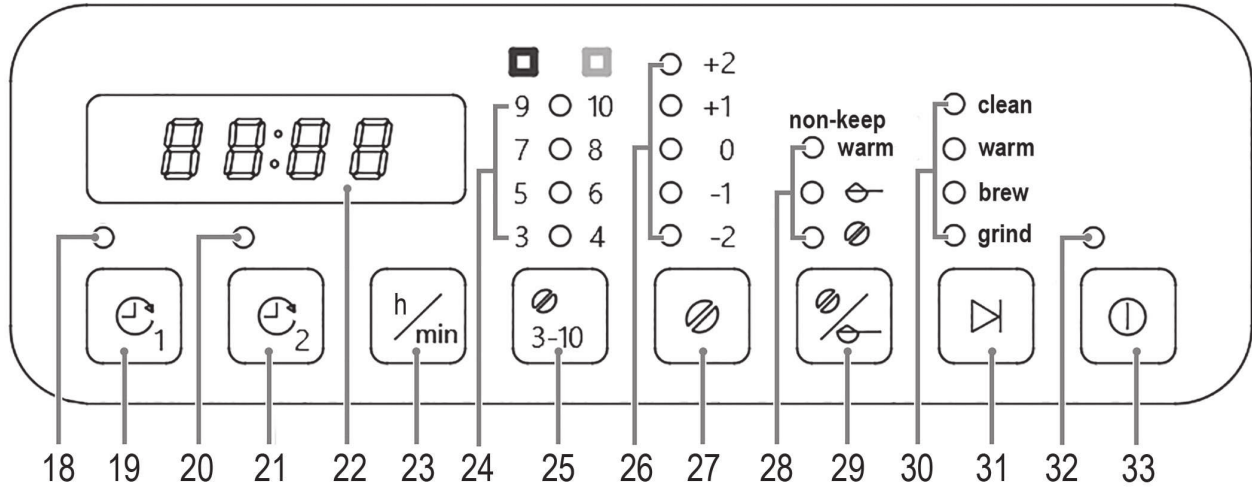
Przegląd elementów obsługi



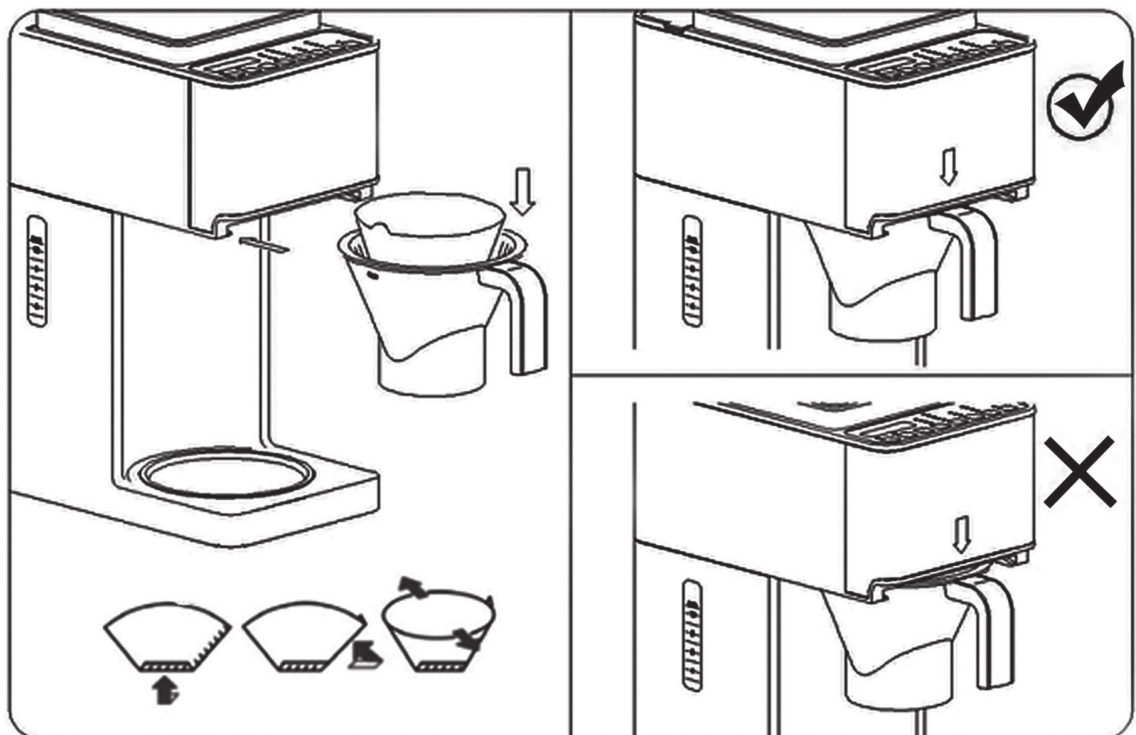
## Abbildungen A und B

Illustraties A en B • Illustrations A et B  
Illustrazioni A e B • Illustrations A and B  
Rysunki A i B

# A



# B



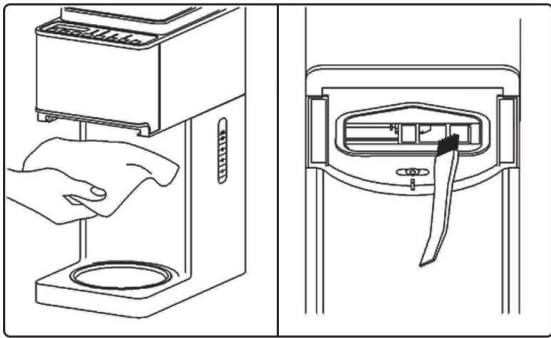
## Abbildungen C-H

Illustraties C-H • Illustrations C-H

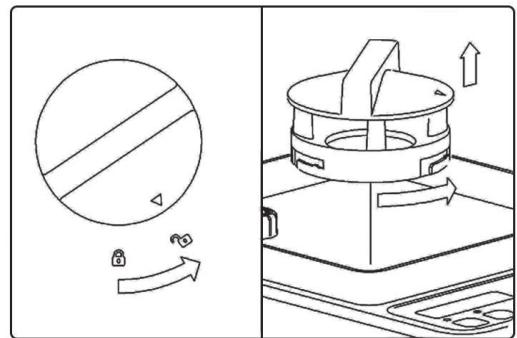
Illustrazioni C-H • Illustrations C-H

Rysunki C-H

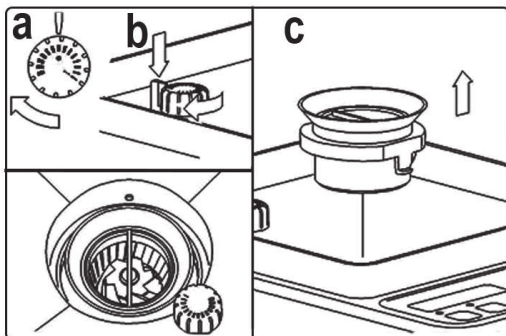
### C



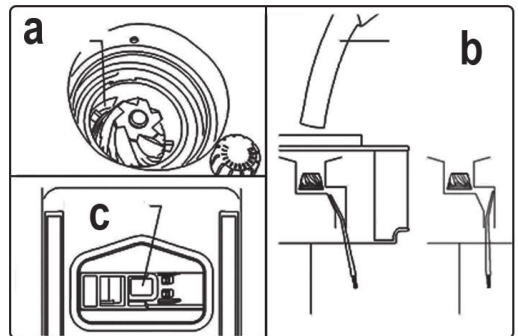
### D



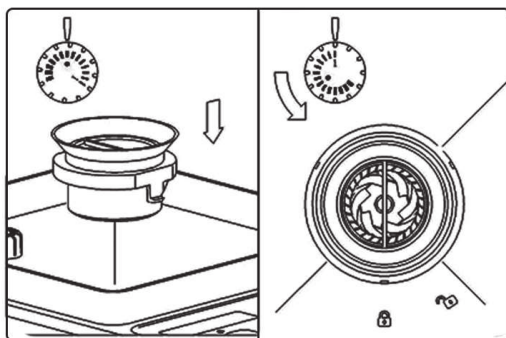
### E



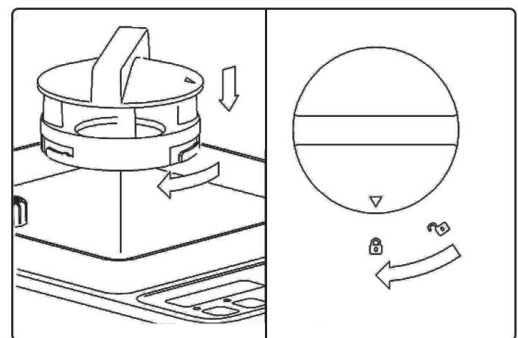
### F



### G



### H



## Instrukcja obsługi

Dziękujemy za wybór naszego produktu. Mamy nadzieję, że korzystanie z urządzenia sprawi Państwu radość.

### Symbole użyte w tej instrukcji obsługi


Ważne informacje dotyczące bezpieczeństwa użytkownika są specjalnie wyróżnione. Koniecznie stosuj się do tych wskazówek, aby uniknąć wypadków i uszkodzenia urządzenia.

#### **OSTRZEŻENIE:**

Ostrzega przed zagrożeniami dla zdrowia i wskazuje na potencjalne ryzyko obrażeń.

#### **UWAGA:**

Wskazuje na potencjalne zagrożenia dla urządzenia lub innych przedmiotów.

 **WSKAZÓWKA:** Wyróżnia porady i informacje ważne dla użytkownika.

## Spis treści

Przegląd elementów obsługi .....	3
Rysunki A i B .....	4
Rysunki C-H .....	5
Ogólne uwagi .....	40
Specjalne wskazówki związane z bezpieczną obsługą tego urządzenia .....	40
Użytkowanie zgodnie z przeznaczeniem .....	41
Wypakowanie urządzenia .....	41
Tabliczka informacyjna na urządzeniu .....	41
Przegląd elementów obsługi / Zakres dostawy .....	41
Wskazówki dotyczące użytkowania .....	42
Umieszczenie .....	42
Europejskie przepisy dotyczące oszczędzania energii .....	42
Połączenie elektryczne .....	42
Panel sterowania .....	42
Ziarna kawy .....	42
Regulacja grubości mielenia .....	42
Pozostałe ziarna kawy .....	42
Uruchomienie .....	42
Ustawianie godziny .....	42
Włączanie i wyłączanie urządzenia .....	42
Przed użyciem urządzenia po raz pierwszy .....	42
Obsługa .....	42
Ustawianie czasu podgrzewania .....	42
Przygotowanie automatu do kawy .....	42
Parzenie kawy z kawy ziarnistej .....	43
Parzenie kawy z kawy mielonej .....	43
Przerywanie procesu parzenia .....	43
Koniec parzenia kawy .....	43
Przygotowanie kawy o zaprogramowanym czasie .....	44

Czynność wyłączania .....	44
Odkamienianie .....	44
Czyszczenie .....	44
Uchwyt filtra .....	44
Konserwacja młynka .....	44
Przechowywanie .....	45
Usterki i sposoby ich usuwania .....	45
Dane techniczne .....	46
Warunki gwarancji .....	46
Usuwanie .....	46
Znaczenie symbolu „Pojemnik na śmieci” .....	46

## Ogólne uwagi

Przed uruchomieniem urządzenia proszę bardzo dokładnie przeczytać instrukcję obsługi. Proszę zachować ją wraz z kartą gwarancyjną, paragonem i w miarę możliwości również kartonem z opakowaniem wewnętrznym. Przekazując urządzenie innej osobie, oddaj jej także instrukcję obsługi.

- Proszę wykorzystywać urządzenie jedynie dla prywatnego celu, jaki został przewidziany dla urządzenia. Urządzenie to nie zostało przewidziane do użytku w ramach działalności gospodarczej.
- Proszę nie korzystać z urządzenia na zewnątrz. Proszę trzymać urządzenie z daleka od ciepła, bezpośredniego promieniowania słonecznego, wilgoci (w żadnym wypadku nie zanurzać w substancjach płynnych) oraz ostrych krawędzi. Proszę nie obsługiwać urządzenia wilgotnymi dłońmi. Jeżeli urządzenie jest wilgotne lub mokre, proszę natychmiast wyciągnąć wtyczkę.
- Jeżeli nie korzystacie Państwo z urządzenia, jeżeli chcecie Państwo zamontować jakieś akcesoria, w celu wyczyszczenia lub w przypadku jakichkolwiek zakłóceń, proszę zawsze wyłączyć urządzenie i wyjąć wtyczkę z gniazdka (należy ciągnąć za wtyczkę, nie za przewód).
- Pracującego urządzenia **nie** należy pozostawiać bez nadzoru. Przed opuszczeniem pomieszczenia urządzenie należy zawsze wyłączać i wyciągać wtyczkę sieciową z gniazda.
- Należy regularnie sprawdzać, czy urządzenie i kabel sieciowy nie są uszkodzone. W razie uszkodzenia należy przestać korzystać z urządzenia.
- Proszę stosować tylko oryginalne akcesoria.
- Dla bezpieczeństwa dzieci proszę nie zostawiać swobodnie dostępnych części opakowania (torby plastikowe, kartony, styropian itp.).

#### **OSTRZEŻENIE:**

Nie pozwalaj dzieciom bawić się folią. **Niebezpieczeństwo uduszenia!**

## Specjalne wskazówki związane z bezpieczną obsługą tego urządzenia

#### **OSTRZEŻENIE: Gorąca powierzchnia!**

- Płyta grzewcza i garnek bardzo się nagrzewają. Chwytać szklane naczynie tylko za pomocą uchwytu. Po użyciu urządzenia powierzchnia płyta grzejna może być gorąca.
- Podczas procesu gotowania nigdy nie otwierać zbiornika z wodą.

#### **UWAGA:**

Urządzenia nie wolno zanurzać w wodzie podczas czyszczenia. Sprawdzić instrukcje w rozdziale „Czyszczenie”.

- Urządzenie powinno być używane wyłącznie na płaskiej powierzchni roboczej.

- Korzystać z urządzenia wyłącznie, gdy w zbiorniku znajduje się woda.
- Nie poruszać urządzeniem, kiedy pracuje.
- Urządzenie może być użytkowane przez dzieci od 8 roku, jeśli znajdują się pod nadzorem lub zostały poinstruowane odnośnie użytkowania urządzenia w bezpieczny sposób i rozumieją związane z tym ryzyko.
- Dzieci nie mogą zajmować się czyszczeniem ani konserwacją urządzenia, chyba, że ukończyły 8 lat i są nadzorowane.
- Trzymać urządzenie i jego przewód z dala od dzieci poniżej 8 roku życia.
- Dzieciom nie wolno bawić się urządzeniem.
- Urządzenia mogą być użytkowane przez osoby z ograniczonymi zdolnościami fizycznymi, czuciowymi lub mentalnymi oraz bez doświadczenia i wiedzy w zakresie użytkowania, jeśli znajdują się pod nadzorem lub zostały poinstruowane odnośnie użytkowania urządzenia w bezpieczny sposób i rozumieją związane z tym ryzyko.
- Nie próbować naprawiać urządzenia samodzielnie. Skontaktować się z pracownikiem autoryzowanego serwisu. Jeśli przewód zasilania jest uszkodzony, należy go wymienić u producenta, przedstawiciela serwisu lub podobnie wykwalifikowanej osoby, aby uniknąć zagrożenia.

## Użytkowanie zgodnie z przeznaczeniem

- Urządzenie to służy do
  - Mielenia palonych ziaren kawy oraz
  - Parzenia kawy z kawy ziarnistej.
- Korzystać z urządzenia tylko na suchym obszarze wewnątrz budynków.
- Urządzenie przeznaczone jest do użytku domowego oraz podobnych obszarów użytkowania, jak przykładowo:
  - W kuchniach dla personelu w sklepach, w biurach i innych miejscach komercyjnych;
  - Przez gości w hotelach, motelach i innych miejscach, gdzie przyjmowani są goście.

**Nie** jest przeznaczone do użytkowania w gospodarstwach agroturystycznych oraz miejscach typu „nocleg ze śniadaniem”.

### Wypakowanie urządzenia

1. Wyjmij urządzenie z opakowania.
2. Usuń wszystkie elementy opakowania, takie jak folia, materiał wypełniający, zaciski do kabli i karton.
3. Sprawdź, czy w opakowaniu znajdowały się wszystkie elementy.
4. W razie, gdy zawartość opakowania jest niepełna lub jest zauważalnie uszkodzona nie wolno korzystać z urządzenia. Należy zwrócić je bezzwłocznie do sprzedawcy.
5. Zdejmij folię ochronną z urządzenia.

#### **i** WSKAZÓWKA:

Na urządzeniu może występować osad produkcyjny lub kurz. Zalecane jest wyczyszczenie urządzenia zgodnie z rozdziałem „Czyszczenie”.

### Tabliczka informacyjna na urządzeniu

Proszę zwrócić uwagę na etykietę na pokrywie młynka:



#### **△** UWAGA:

Nie wlewaj żadnych płynów ani nie wsypuj zmielonej kawy do pojemnika na ziarna kawę!

### Przegląd elementów obsługi/Zakres dostawy

#### Strona 3:

- 1 Górne żarno
- 2 Pokrywa młynka
- 3 Pokrywa pojemnika na kawę ziarnistą
- 4 Dolne żarno
- 5 Pojemnik na ziarna kawy
- 6 Panel kontrolny
- 7 Otwór przelewowy i wylot pary
- 8 Uchwyt filtra
- 9 Dzbaneł szklany z pokrywką
- 10 Szczoteczka do czyszczenia
- 11 Płyta grzejna
- 12 Schowek na kabel
- 13 Wskaźnik poziomu wody
- 14 Regulacja grubości mielenia
- 15 Wskaźnik grubości mielenia
- 16 Zbiornik na wodę
- 17 Pokrywa pojemnika wody

#### Strona 4: Panel sterowania (rysunek A)

- 18 Wskaźnik Programu 1
- 19 Przycisk Programu 1
- 20 Wskaźnik Programu 2
- 21 Przycisk Programu 2
- 22 Wyświetlacz
- 23 Przycisk godziny / minut
- 24 Wskaźnik ilości kubków
- 25 Przycisk ilości kubków
- 26 Wskaźnik mocy kawy

- 27 Przycisk mocy kawy
- 28 Wskaźnik wyboru funkcji
- 29 Przycisk wyboru funkcji
- 30 Wskaźnik trybu pracy
- 31 Przycisk start
- 32 Wskaźnik pracy
- 33 Przycisk włączania / wyłączenia

## Wskazówki dotyczące użytkowania

### Umieszczenie

- Automatyczny ekspres do kawy należy postawić na stabilnej i równej powierzchni. Urządzenie należy ustawić w taki sposób, aby się nie przewróciło.
- Urządzenia nie należy stawiać w pobliżu piecyka gazowego lub elektrycznego ani żadnego innego źródła ciepła.

### Europejskie przepisy dotyczące oszczędzania energii

#### **i** WSKAZÓWKA:

Europejska Dyrektywa 2009/125/EC (Dyrektywa Eco-design) zawiera informacje dotyczące oszczędzania energii.

Poniższe dotyczy urządzeń do parzenia kawy: Okres utrzymywania ciepła ogranicza się do maks. 40 minut, po czym urządzenie wyłącza się automatycznie.

W ten sposób korzystamy na zwiększonym bezpieczeństwie oraz niższym zużyciu energii.

### Połączenie elektryczne

1. Upewnij się, że napięcie sieci jest zgodne ze specyfikacjami urządzenia. Specyfikacje znajdują się na tabliczce znamionowej.
2. Na dole urządzenia znajduje się miejsce na kabel. Rozwiń przewód zasilający. Przeprowadź przewód zasilający przez jeden z otworów, aby zapewnić stabilność urządzenia.
3. Podłącz przewód zasilający do odpowiednio zainstalowanego i uziemionego gniazdka ściennego. Wskaźnik pracy zaświeci się.

### Panel sterowania

Przyciski na urządzeniu to wielofunkcyjne przyciski dotykowe. Aby wybrać różne funkcje, odpowiedni przycisk musi być albo krótko naciśnięty, albo wciśnięty na dłużej.

### Ziarna kawy

#### **△** UWAGA:

Używaj tylko palonych ziaren kawy. Surowe, mrożone lub ziarna kawy w płynie mogą uszkodzić młynek.

### Regulacja grubości mielenia

Młynek do mielenia kawy posiada ponad 14 ustawień grubości kawy.

Stopień 1 = drobno mielona (mocna kawa)

Stopień 14 = grubo mielona (łagodna kawa)

Grubość mielenia kawy zależy od Twojego gustu. Rodzaj palenia kawy ma również wpływ na jej smak. Przy odrobinie praktyki łatwo będzie ustalić, które ustawienie grubości mielenia kawy jest w sam raz dla Ciebie.

#### **i** ZALECENIE:

Aby osiągnąć najlepszy smak, używaj tylko tyle kawy, ile potrzeba do jednego parzenia.

### Pozostałe ziarna kawy

Usuń ziarna kawy z urządzenia, jeśli są starsze niż tydzień. Prawdopodobnie straciły już swój aromat i pogorszą smak Twojej kawy.

#### **i** WSKAZÓWKA:

Ziarna kawy przechowuj w zamkniętym, szczelnym pojemniku w lodówce, aby upewnić się, że kawa zachowa swój typowy smak.

## Uruchomienie

### Ustawianie godziny

Po podłączeniu urządzenia do prądu, na wyświetlaczu pojawi się godzina.

1. Stuknij w przycisk  $\frac{h}{min}$ . Zaświeci się godzina.
2. Stuknij ponownie w przycisk  $\frac{h}{min}$ , aby ustawić aktualną godzinę.
3. Potwierdź ustawienie przyciskiem  $\text{E}_1$ . Zaświecą się minuty.
4. Powtórz kroki 2 i 3, aby ustawić minuty. Ekspres jest teraz gotowy do pracy.

#### **i** WSKAZÓWKA:

Jeśli przytrzymasz przycisk  $\frac{h}{min}$ , włączy się szybki tryb.

### Włączanie i wyłączanie urządzenia

- Jeśli nie naciśniesz żadnego przycisku przez 3 minuty, urządzenie przełączy się automatycznie w tryb czuwania. Na wyświetlaczu zgasną wszystkie wskaźniki.
- Można również wyłączyć urządzenie ręcznie poprzez naciśnięcie i przytrzymanie przycisku  $\text{E}_1$  przez 2 sekundy.
- Aby włączyć urządzenie ponownie, naciśnij i przytrzymaj przycisk  $\text{E}_1$  przez 2 sekundy. Godzina i ostatnie ustawienia programu wyświetlone zostaną ponownie.

### Przed użyciem urządzenia po raz pierwszy

Przed pierwszym zaparzeniem kawy urządzenie powinno wykonać dwukrotną pracę tylko z czystą wodą i bez papierowego filtra. Umożliwi to usunięcie kurzu, który mógł się zebrać podczas transportu. Należy wykonać instrukcje podane w rozdziale „Parzenie kawy z kawy mielonej”. Nie napełniaj zmieloną kawą!

## Obsługa

### Ustawianie czasu podgrzewania

Ustaw okres czasu, przez który urządzenie ma podgrzewać Twoją kawę po zaparzeniu.

#### **i** WSKAZÓWKA:

- Czas podgrzewania można ustawić tylko w trybie oczekiwania.
- Możesz ustawić przedział czasu pomiędzy 5 a 40 minut.

1. Wciśnij i przytrzymaj przycisk  $\text{E}_2$ , aż wyświetlacz  $\square\square\square\square$  pokaże czas.
2. Użyj przycisku  $\frac{h}{min}$  aby ustawić żądany czas podgrzewania.
3. Potwierdź ustawienie przyciskiem  $\text{E}_2$ . Na wyświetlaczu zostanie ponownie wyświetlona aktualna godzina.

### Przygotowanie automatu do kawy

1. Zamknij pojemnik na kawę ziarnistą.
2. Otwórz pokrywę zbiornika na wodę.
3. Wlej zimną wodę do znajdującego się z tyłu zbiornika na wodę zgodnie z żadaną liczbą filiżanek kawy. Poziom wody można odczytać za pomocą wskaźnika.

#### **i** WSKAZÓWKA:

- Do napełnienia zbiornika wody można użyć dzbanka.
- Wlej tylko tyle wody, ile potrzeba do zaparzenia żądanej ilości kawy. Zbiornik jest opróżniany całkowicie w każdym procesie parzenia, niezależnie od ustawienia.

#### **△ UWAGA:**

Nie należy przepelniać zbiornika! Nie napełniaj zbiornika powyżej kreski 10.

4. Zamknąć pokrywę pojemnika na wodę.
5. **Patrz: rys. B na str. 4!** Otworzyć pokrywę filtra. Zagiąć dolną krawędź filtra papierowego (rozmiar 1 x 4). Filtr papieru nie może wystawać poza krawędź uchwytu filtra!
6. Wsuń uchwyt filtra w urządzenie, aż się słyszalnie zablokuje.

#### **i WSKAZÓWKA:**

Wyłącznik bezpieczeństwa zapobiega uruchomieniu procesu parzenia, jeżeli uchwyt filtra nie jest włożony prawidłowo

7. Postawić dzbanek na płytce grzejnej.

#### **△ UWAGA: Blokada kapania**

Urządzenie wyposażone jest w blokadę kapania. Zamyka się ona w momencie wyjęcia dzbanka na kawę. Zapobiega to kapaniu kawy na płytkę grzejną, jeśli w filtrze pozostała woda.




- Należy się upewnić, że na dzbanek na kawę założono pokrywę. Otwiera ona blokadę kapania.
- Jeżeli w zbiorniku jest woda, podstaw w odpowiednim momencie dzbanek. W przeciwnym razie może dojść do przepelnienia filtra.
- Należy również zapoznać się z rozdziałem ➔ „Przerywanie procesu parzenia”.

8. Jeśli chcesz zaparzyć zmieloną kawę, przeczytaj rozdział ➔ „Parzenie zmielonej kawy”.



#### **Parzenie kawy z kawy ziarnistej**


Proszę postępować zgodnie z opisem zawartym w punktach

➔ „Przygotowanie automatu do kawy”.

9. Otwórz pojemnik na kawę ziarnistą.
10. Użyj regulacji mielenia (14), aby dopasować ustawienie grubości mielenia kawy.
11. Napełnij młynek odpowiednią ilością ziaren kawy. Maksymalna pojemność napełniania 150 g nie może zostać przekroczona.
12. Zamknij pojemnik na kawę ziarnistą.
13. Naciśnij przycisk  aby włączyć urządzenie.
14. Stuknij kilkakrotnie przycisk , aż zaświeci się wskaźnik obok ikonki .


#### **i WSKAZÓWKA:**

Jeśli nie chcesz podgrzewać kawy po jej zaparzeniu, stukaj w przycisk , aż wskaźnik obok symbolu  **jak również** wskaźnik obok „non-keep warm” zaświecą się.



15. Użyj przycisku , aby wybrać ile filiżanek kawy chcesz zaparzyć.

#### **i WSKAZÓWKA:**

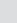
Każde dotknięcie przycisku zmienia liczbę filiżanek. Czerwona lampka kontrolna wskazuje numery nieparzyste, zielona lampka kontrolna wskazuje parzystą liczbę filiżanek.

16. Można również zmienić moc kawy. Użyj przycisku  aby określić, czy mniej lub więcej kawy ma być zmielone. Stuknij kilkakrotnie przycisk, aż wskaźnik obok żądanego ustawienia zaświeci się.

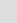
- 0 = Ustawienie standardowe
- +1/+2 = Kawa mocniejsza o ok. 6% (więcej zmielonej kawy)
- 1/-2 = Kawa słabsza o ok. 6% (mniej zmielonej kawy)

17. Naciśnij i przytrzymaj przycisk  przez 2 sekundy, aby rozpocząć parzenie kawy. Na wyświetlaczu pojawi się obracający się podświetlony . Wskaźnik obok „grind” zapali się. Młynek zostanie odblokowany i kawa zostanie zmielona.

#### **i WSKAZÓWKA:**

Jeżeli uchwyt filtra nie został prawidłowo włożony, na wyświetlaczu pojawi się następujący symbol: .

#### **i WSKAZÓWKA:**

- Wyciągnij uchwyt filtra i włoż go prawidłowo. Ponownie naciśnij przycisk .

18. Po zakończeniu procesu mielenia, urządzenie automatycznie zablokuje młynek do kawy. Teraz rozpocznie się proces parzenia. Wskaźnik obok „brew” zapali się.




#### **Parzenie kawy z kawy mielonej**

Proszę postępować zgodnie z opisem zawartym w punktach



➔ „Przygotowanie automatu do kawy”. Wsyp zmieloną kawę przed włożeniem pojemnika na filtr do ekspresu do kawy.



#### **i WSKAZÓWKA:**

Nie należy wsypywać zbyt dużej ilości kawy w proszku do filtra, aby uniknąć wycieku.

9. Naciśnij przycisk  aby wyłączyć urządzenie.
10. Stuknij kilkakrotnie przycisk , aż zaświeci się wskaźnik obok ikonki .

#### **i WSKAZÓWKA:**

Jeśli nie chcesz podgrzewać kawy po jej zaparzeniu, stukaj w przycisk , aż wskaźnik obok symbolu  **jak również** wskaźnik obok „non-keep warm” zaświecą się.



11. Naciśnij i przytrzymaj przycisk  przez 2 sekundy, aby rozpocząć parzenie kawy. Na wyświetlaczu pojawi się obracający się podświetlony . Wskaźnik obok „brew” zapali się.

#### **Przerywanie procesu parzenia**


#### **△ UWAGA:**

Po wyjęciu szklanego dzbanka podczas procesu parzenia, proces nie zostanie zatrzymany. Jeśli nie umieścisz z powrotem szklanego dzbanka na płycie grzejnej w przeciągu 20 sekund, kawa może przelać się przez krawędź uchwytu filtra.

Jeśli chcesz wyjąć dzbanek na krótką chwilę podczas procesu parzenia, należy postąpić w następujący sposób:

- Krótko dotknij przycisku . Ruch obrotowy segmentów na wyświetlaczu zatrzyma się. Wskaźnik obok „brew” zapali się. Proces parzenia zatrzyma się.
- Jeśli chcesz kontynuować proces parzenia, umieść z powrotem szklany dzbanek na płycie grzejnej i ponownie krótko stuknij przycisk .

#### **Koniec parzenia kawy**

- Po zakończeniu parzenia wskaźnik obok „brew” zgaśnie. Jeśli wcześniej ustawiono czas podgrzewania, wskaźnik obok „warm” zapali się. Wyświetlacz pokaże . Rozpocznie się proces podgrzewania. Urządzenie odliczy do ustawionego czasu.
- Po upływie czasu podgrzewania, wskaźnik obok „warm” zgaśnie. Wskaźnik obok „clean” zapali się, aby przypomnieć o wyrzuceniu papierowego filtra. Nie wyłączysz się dopóki nie wyjmiesz uchwytu filtra.
- Jeśli nie ustawisz czasu podgrzewania lub gdy włączona jest funkcja „non-warm”, wskaźnik obok „clean” zapali się natychmiast po zakończeniu procesu parzenia.
- Gdy kawa przestanie skapywać do dzbanka, można zdjąć go z podstawy.
- Wyłączyć urządzenie.
- Czy chcesz podgrzać pozostałą kawę? Pozostawić urządzenie włączone aż do końca okresu utrzymywania ciepła. Jeśli chcemy utrzymać ciepłą kawę nawet po zakończeniu tego okresu, należy przelać pozostałą kawę do termosu.

#### **i WSKAZÓWKA:**

Zaleca się, aby natychmiast wyciągnąć uchwyt filtra z ekspresu do kawy, aby upewnić się, że wkładka uchwytu filtra wyschnie.



### **⚠ OSTRZEŻENIE:**

Jeśli chcemy natychmiast przygotować kolejny kubek kawy, należy najpierw wyłączyć urządzenie. Poczekać na ostygnięcie z otwartym zbiornikiem wody, aby uniknąć rozprysków gorącej wody podczas dolewania.

### **Przygotowanie kawy o zaprogramowanym czasie**

Użytkownik ma możliwość ustawienia 2 różnych godzin automatycznego włączenia ekspresu do kawy.

### **⚠ UWAGA:**

Wszystko musi być gotowe do przygotowania kawy. Patrz: rozdział ➔ „Przygotowanie automatu do kawy”.

### **i WSKAZÓWKA:**

Dla automatycznego włączenia się parzenia kawy o ustalonej godzinie, urządzenie musi być w trybie czuwania.

### Ustawianie włącznika czasowego

1. Naciśnij przycisk  $\triangleright$  aby wyłączyć urządzenie.
2. Wciśnij i przytrzymaj przycisk (program 1)  $\ominus_1$  lub  $\ominus_2$  (program 2) przez 4 sekundy. Zapali się odpowiednia kontrolka. Wyświetlacz pokaże godzinę.
3. Użyj przycisku  $\frac{h}{min}$  aby ustawić godzinę włączenia.
4. Potwierdź ustawienie przyciskiem odpowiedniego programu.
5. Użyj przycisku  $\frac{h}{min}$  aby ustawić minuty godziny włączenia.
6. Potwierdź ustawienie przyciskiem odpowiedniego programu. Na wyświetlaczu zostanie ponownie wyświetlona aktualna godzina.

### Włącz/wyłącz program

### **i WSKAZÓWKA:**

Można włączyć tylko jeden z tych dwóch programów.

1. Naciśnij przycisk  $\triangleright$  aby wyłączyć urządzenie.
2. Stuknij przycisk tego zaprogramowanego parzenia, które chcesz włączyć lub wyłączyć. Jeśli zaprogramowane parzenie jest włączone, nad przyciskami świeci się odpowiedni wskaźnik.

### **Czynność wyłączenia**

1. Naciśnij przycisk  $\ominus$ , aby wyłączyć urządzenie. (Tryb czuwania)
2. Wyciągnij wtyczkę z gniazdka.
3. Po każdorazowym użyciu wyczyść urządzenie.

### **Odkamienianie**

Gdy czas przygotowywania kawy ulega znacznemu wydłużeniu niezbędne jest odkamienianie urządzenia.

- Do usuwania kamienia proszę używać preparatów dostępnych w handlu na bazie kwasu cytrynowego.
- Proszę dozować środek tak, jak podane zostało na ulotce.
- Użyj przycisku  $\frac{\%}{\text{min}}$ , aby wybrać funkcję  $\leftarrow$  i „non-keep warm”.

### **⚠ OSTRZEŻENIE:**

- Następnie zagotuj świeżą wodę 3-4 razy, aby wypłukać pozostałości środka odkamieniającego.
- Nie używaj zmielonej kawy!
- Tej wody **nie** używaj do spożycia.

## **Czyszczenie**

### **⚠ OSTRZEŻENIE:**

- Przed każdym czyszczeniem wyciągnąć wtyczkę z sieci i odczekać, aż urządzenie ostygnie.
- Nie zanurzaj urządzenia w wodzie. Może to doprowadzić do porażenia elektrycznego lub pożaru.

### **⚠ UWAGA:**

- Nie używaj szczotki drucianej ani innych podobnych przedmiotów.
- Nie używaj ostrych lub ściernych środków czyszczących.
- Zewnętrzną stronę urządzenia czyścić w miarę potrzeby lekko wilgotną ściereczką – bez dodatkowych środków czyszczących.
- Czajnik i nasadkę filtra myć należy normalnie w wodzie z dodatkiem płynu do mycia naczyń. W razie potrzeby użyć miękkiej szczotki.

### **Uchwyt filtra**

Patrz: rys. C na str. 5.

- Przetrzyj uchwyt filtra papierowym ręcznikiem po każdym użyciu.
- Usuń pozostałości osadu kawy szczoteczką.

### **Konserwacja młynka**

Czyść młynek raz w tygodniu. Patrz: rys. D i H na str. 5.

### **i WSKAZÓWKA:**

Najlepiej opróżnić pojemnik na ziarna kawy poprzez zużycie wszystkich ziaren do przygotowania kawy.

1. Włóż uchwyt na filtr z nowym filtrem do ekspresu do kawy, aby zebrać pozostały osad kawy. Można również umieścić suchy pojemnik na płycie grzejnej.
  2. Naciśnij przycisk  $\ominus$  aby wyłączyć urządzenie.
  3. Wciśnij i przytrzymaj przycisk  $\triangleright$ , aż wskaźnik obok „clean” zapali się. Po kilku sekundach, młynek na krótko włączy się i odblokuje. Wysypie się pozostała zmielona kawa. Wyświetlacz pokaże  $\square \square \square \square$ .
  4. Wyjmij wtyczkę z kontaktu.
  5. Otwórz pojemnik na kawę ziarnistą.
  6. Obróć część blokady młynka w prawo, aby go otworzyć. Wyjmij go. (rys. D)
  7. Obróć regulator grubości mielenia kawy w prawo do opcji mielenia najgrubiej (rys. E a)
  8. Naciśnij wskaźnika poziomu grubości mielenia kawy i przekręć pokrętko regulatora w prawo, aż wskaźnik wskaże czerwoną kropkę. (rys. E b)
- ### **⚠ UWAGA:**






Nie staraj się obrócić regulatora na siłę! Ponownie włóż pokrywę młynka i powtórz kroki 1 - 8, aż regulator przekręci się. Jeśli regulator jest całkowicie zablokowany, oddaj ekspres do naprawy.
9. Wyciągnij górne żarno. (rys. E c)
  10. **⚠ OSTRZEŻENIE: Ryzyko obrażeń!**  
Ostrza żarna są bardzo ostre.
  11. Dokładnie wyczyść górne żarno szczoteczką i suchą szmatką.
  12. Starannie oczyścić lejek młynka szczoteczką. (rys. F a)
  13. Użyj odkurzacza. Umieść wąż ssący nad otwartym młynkiem i odkurz pozostałości. (rys. F b)
  14. Odkurz lejek młynka z dołu. (rys. F c)
  15. Włóż z powrotem oczyszczone górne żarno. Upewnij się, że pasek żarna znajduje się na równo z symbolem  $\square$  (rys. G).
  16. Obróć pokrętko młynka w lewo do ustawienia grubości 1, aż usłyszysz jak się odblokuje.
  17. Włóż pokrywę żarna i obrócić w prawo. Musi się ona słyszalnie zablokować (rys. H).

## Przechowywanie

- Urządzenie należy wyczyścić zgodnie z opisem i zostawić w celu całkowitego ostygnięcia.
- W przypadku dłuższych okresów nieużywania zalecane jest przechowywanie urządzenia w oryginalnym opakowaniu.
- Urządzenie należy zawsze przechowywać w odpowiednio wentylowanym i suchym miejscu poza zasięgiem dzieci.

## Usterki i sposoby ich usuwania

Wszelkie nieprawidłowości często spowodowane są przez drobne problemy. Przed skontaktowaniem się z obsługą klienta, prosimy sprawdzić poniższą tabelkę:

Problem	Możliwa przyczyna	Uwagi / Rozwiązanie
Urządzenie nie działa.	Urządzenie nie zostało podłączone do zasilania.	Sprawdź działanie gniazdka ściennego przy użyciu innego urządzenia. Włóż prawidłowo wtyczkę do gniazdka ściennego. Sprawdź bezpieczniki.
	Urządzenie jest wadliwe.	Skontaktuj się z centrum serwisowym lub naprawczym.
Niedrożność filtra: ziarenka kawy wysypują się poza krawędź filtra.	Blokada kapania jest zamknięta: dzbanek na kawę nie został postawiony na płycie grzejnej lub nie założono na niego pokrywy.	1. Wyłącz urządzenie. Odłącz je od zasilania. 2. Postaw dzbanek na kawę z pokrywą na płycie grzejnej w celu opróżnienia filtra.
	W filtrze znajduje się zbyt dużo mielonej kawy.	3. Wyrzuć papierowy filtr. 4. Wyczyść urządzenie zgodnie z opisem.
W zaparzonej kawie znajdują się ziarenka kawy.	Papierowy filtr jest zbyt mały.	Użyj papierowego filtra w rozmiarze „1 x 4”.
	W filtrze znajduje się zbyt dużo mielonej kawy.	Wsyp mniej mielonej kawy.
Proces parzenia trwa zbyt długo.	W urządzeniu nagromadził się kamień.	Usuń kamień z urządzenia zgodnie z opisem.
Urządzenie wyłącza się automatycznie.	<b>Nie</b> jest to usterka urządzenia. Aby zachować zgodność z Dyrektywą Ecodesign (2009/125/EC), urządzenie wyłącza się automatycznie po maks. 40 minutach po zakończeniu procesu parzenia.	
	Uchwyt filtra jest nieprawidłowo włożony.	Wyciągnij go i włóż ponownie. Musi się całkowicie zamknąć od góry. Musi słyszalnie wskoczyć na swoje miejsce.
	Uchwyt filtra jest zabrudzony.	1. Oczyszczyć uchwyt filtra, jak opisano w rozdziale ➔ „Uchwyt filtra”. 2. Odłączyć urządzenie od zasilania. Odczekać kilka sekund i podłączyć ponownie.
		
	Młynek jest przechylony.	1. Wyjmij wtyczkę z kontaktu. 2. Przeprowadzić konserwację zgodnie z opisem w ➔ „Konserwacja młynka”.
	Regulator poziomu grubości jest przegrzany od częstego używania.	1. Pozwól silnikowi ostygnąć. 2. Odłączyć urządzenie od zasilania. Odczekać kilka sekund i podłączyć ponownie.
	Pokrywa młynka została włożona nieprawidłowo.	Włóż poprawnie pokrywę młynka. Aby usunąć komunikat o błędzie, trzeba wyciągnąć wtyczkę z kontaktu.
Nie można regulować grubości mielenia.	Ziarenko kawy zablokowało regulator.	Rozpocznij nowy proces mielenia, a następnie spróbuj ponownie. Nie obracaj na siłę zablokowanego regulatora.
Młynek pracuje coraz wolniej i coraz głośniej.	Jest zanieczyszczony i znajdują się w nim ciała obce.	Przeprowadzić konserwację

## Dane techniczne

Model:.....PC-KA 1138  
Napięcie zasilające: .....220 - 240 V~, 50/60 Hz  
Pobór mocy: .....900 W maks.\*  
Wielkość napełnienia: .....1,3 litry  
Stopień ochrony: ..... I  
Masa netto: .....ok. 3,85 kg

(\*Moc całkowita wszystkich części składowych)

Zastrzegamy sobie prawo wprowadzania zmian technicznych i projektowych w trakcie ciągłego rozwoju produktu.

Niniejsze urządzenie odpowiada wymaganiom normy bezpieczeństwa użytkownika oraz spełnia wymagania dyrektywy niskonapięciowej i kompatybilności elektromagnetycznej.

## Warunki gwarancji

Przyznajemy 24 miesiące gwarancji na produkt licząc od daty zakupu.

W tym okresie będziemy bezpłatnie usuwać w terminie 14 dni od daty dostarczenia wadliwego sprzętu z kartą gwarancyjną do miejsca zakupu wszystkie uszkodzenia powstałe w tym urządzeniu na skutek wady materiałów lub wadliwego wykonania, naprawiając oraz wymieniając wadliwe części lub (jeśli uznamy za stosowne) wymieniając całe urządzenie na nowe.

Sprzęt do naprawy powinien być dostarczony w komplecie wraz z dowodem zakupu oraz z ważną kartą gwarancyjną do sprzedawcy w miarę możliwości w oryginalnym opakowaniu lub innym odpowiednim dla zabezpieczenia przed uszkodzeniem. W razie braku kompletnego opakowania fabrycznego, ryzyko uszkodzenia sprzętu podczas transportu do i z miejsca zakupu ponosi reklamujący.

Naprawa gwarancyjna nie dotyczy czynności przewidzianych w instrukcji obsługi, do wykonania których zobowiązany jest użytkownik we własnym zakresie i na własny koszt.

### Gwarancja nie obejmuje:

- mechanicznych, termicznych, chemicznych uszkodzeń sprzętu i wywołanych nimi wad,
- uszkodzeń powstałych w wyniku działania sił zewnętrznych takich jak wyładowania atmosferyczne, zmiana napięcia zasilania i innych zdarzeń losowych,
- nieprawidłowego ustawienia wartości napięcia elektrycznego, zasilanie z nieodpowiedniego gniazda zasilania,
- sznurów połączeniowych, sieciowych, żarówek, baterii, akumulatorów,
- uszkodzeń wyrobu powstałych w wyniku niewłaściwego lub niezgodnego z instrukcją jego użytkowania, przechowywania, konserwacji, samowolnego zrywania plomb oraz wszelkich przeróbek i zmian konstrukcyjnych dokonanych przez użytkownika lub osoby niepowołane,
- roszczeń z tytułu parametrów technicznych wyrobu, o ile są one zgodne z podanymi przez producenta,
- prawidłowego zużycia i uszkodzeń, które mają nieistotny wpływ na wartość lub działanie tego urządzenia.

Karta gwarancyjna bez pieczętki sklepu, daty sprzedaży, nie wypełniona, źle wypełniona, ze śladami poprawek, nieczytelna wskutek zniszczenia, bez możliwości ustalenia miejsca sprzedaży oraz dołączonego dowodu zakupu jest nieważna.

Korzystanie z usług gwarancyjnych nie jest możliwe po upływie daty ważności gwarancji. Gwarancja na części lub całe urządzenie, które są wymieniane kończy się, wraz z końcem gwarancji na to urządzenie.

Wszystkie inne roszczenia, wliczając w to odszkodowania są wykluczone chyba, że prawo przewiduje inaczej. Roszczenia wykraczające poza tą umowę nie są uwzględniane przez tą gwarancję.

Gwarancja na sprzedany towar konsumpcyjny nie wyłącza, nie ogranicza ani nie zawieszają uprawnień kupującego wynikających z niezgodności towaru z umową.

Gwarancja oraz zawarte w niej warunki obowiązują na terenie Rzeczypospolitej Polskiej.

Dystrybutor:  
CTC Clatronic Sp. z o.o  
Ul. Brzeska 1  
45-960 Opole

## Usuwanie

### Znaczenie symbolu „Pojemnik na śmieci”



Proszę oszczędzać nasze środowisko, sprzęt elektryczny nie należy do śmieci domowych.

Proszę korzystać z punktów zbiorczych, przewidzianych do zdawania sprzętu elektrycznego, i tam proszę oddawać sprzęt elektryczny, którego już nie będą Państwo używać.

Tym sposobem pomagają Państwo unikać potencjalnych następstw niewłaściwego usuwania odpadów, mających wpływ na środowisko i zdrowie ludzi.

Tą drogą przyczyniają się Państwo do ponownego użycia, do recyklingu i do innych form wykorzystania starego sprzętu elektrycznego i elektronicznego.

Informacje, gdzie można zdać sprzęt, otrzymają Państwo w swoich urzędach komunalnych lub w administracji gminy.