

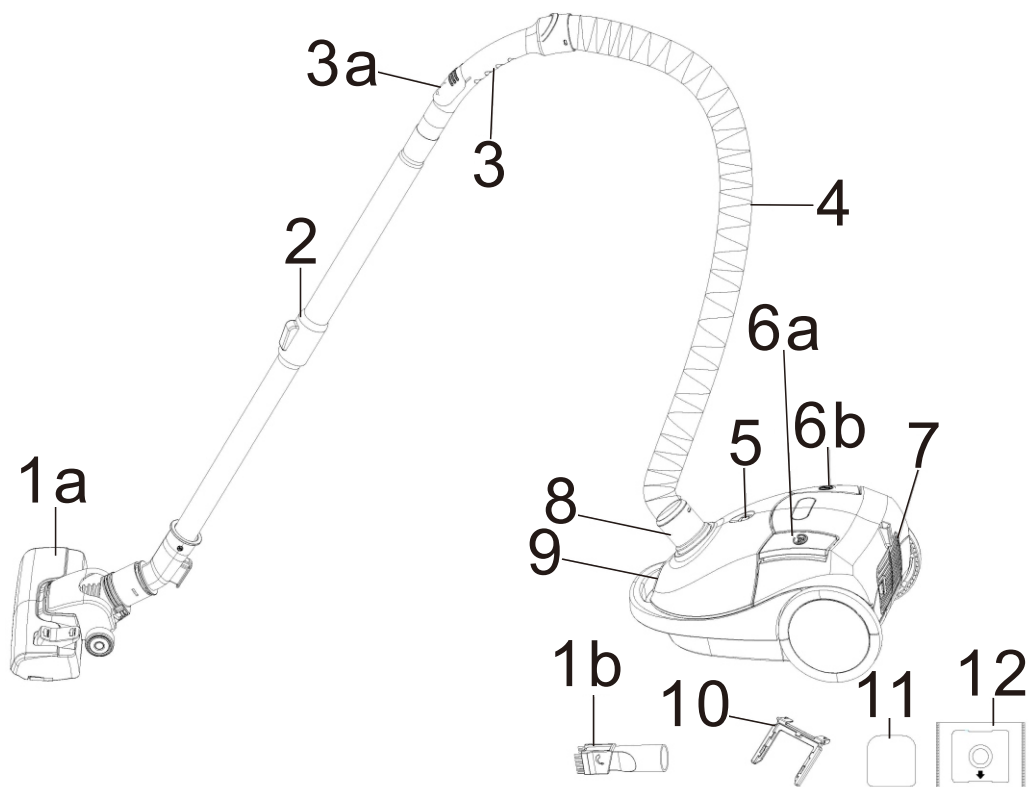
Instruction manual	Upute za uporabu
Bedienungsanleitung	εγχειρίδιο οδηγιών
Instrukcja obsługi	инструкция за употреба
Návod k použití	Manual de instructiuni
Návod na použitie	Instrukcijų vadovas
Használati utasítás	Kasutusjuhendit
Navodila	



**Enjoy it.**

Vacuum cleaner  
Staubsauger  
Odkurzacz  
Sáčkový vysavač  
Vysávač vreckový  
Porszívó zsákos  
Sesalnik z vrečko

Usisavač s vrećicom  
Ηλεκτρική σκούπα με σακούλα  
Πραχосμυкачка с торба  
Aspirator cu sac  
Dulkių siurblys maišelinis  
Kotiga tolmuimeja



## Important notes

- Before using this device read the instruction manual and follow the instructions inside. The manufacturer is not liable for any damages caused by the misuse of this device due to inappropriate handling. Please keep this manual for future reference.
- This device is for domestic use only. Do not use for any other purposes.
- The device should only be connected to an socket with values corresponding to the values on the rating label.
- It is necessary to check, if total current consumption of all devices plugged into the wall outlet does not exceed the fuse in the circuit.
- If you are using an extension cord, make sure that the total power consumption of the equipment plugged into the extension cord does not exceed the extension cord power rating. Extension cords should be arranged in such a way as to avoid tripping hazards.
- Do not let cord hang over edge of counter, or touch any hot surface.
- The device is not designed to be controlled via an external timer, separate remote control, or other equipment that can turn the device on automatically.
- Before maintenance work always disconnect the unit from the power supply.
- When unplugging the power cord from electrical outlet, hold it by the plug only and remove the plug carefully. Never pull the cable as it may cause damage to the plug or power cord.
- Damage to the power cord or plug can lead to an electrocution hazard.
- Never leave the product connected to the power source

without supervision.

- Never put the power cable, the plug or the whole device into the water or any other liquids.
- The device should be cleaned regularly complying with the recommendations described in the section on cleaning and maintenance.
- Do not place the device near sources of heat, flame, an electric heating element or a hot oven. Do not place on any other device.
- This equipment can be used by children aged 8 years and over under as long as supervision is provided. People with reduced physical or mental capabilities, as well as people with no previous experience of using this equipment must be supervised and made aware of the risks. The instruction manual should be used as a reference for the safe use of this equipment. Children should not play with the equipment.
- Children without ensured supervision should not be allowed to perform the cleaning and maintenance of equipment.
- Additional precautions should be taken when using this device in the presence of children or pets. Do not allow children to play with the device.
- Never use the product close to combustibles.
- Never expose the product to atmospheric conditions such as direct sun light or rain, etc... Never use the product in humid conditions (like bathroom or camping house).
- The power cable should be periodically checked for damage.
- If the power cable is damaged the product should be taken to a professional service location to be fixed or replaced to prevent any hazards from arising.
- Never use the product with a damaged power cable or if it was dropped or damaged in any other way or if it does not

work properly. Do not try to repair the defected product by yourself as it can lead to electric shock. Always return the damaged device to a professional service in order to repair it.

- All the repairs should only be performed by authorized service professionals. Any attempted unauthorised repairs performed can be a hazard to the user.
- Only Original accessories should be used, as well as accessories recommended by the manufacturer. Using accessories which are not recommended by the manufacturer may result in damage of the device and may render the device unsafe for use.
- Be careful not to pass the vacuum cleaner or suction brushes over the power cord.
- Do not vacuum without first ensuring that the bag and filters are installed correctly.
- You cannot vacuum very fine dust such as flour, cement, gypsum powder, toners, or dirt that may be hot, such as ash, cigarette butts, and matches.
- Avoid collecting sharp objects as they may damage the bag.
- You should use the vacuum cleaner to clean dry surfaces only. Do not use the vacuum cleaner on damp and wet cleaned carpets and flooring.



Device is compliant with EU directives:

- Low voltage directive (LVD)
- Electromagnetic compatibility (EMC)

Device marked CE mark on rating label



When this crossed-out wheeled bin symbol is attached to a product it means that the product is covered by the European Directive 2012/19/EU. Please inform yourself about the local separate collection system for electrical and electronic products. Used appliance should be delivered to the dedicated collecting points due to hazardous components, which may affect the environment. Do not dispose this appliance in the common waste bin.

#### Environmental information

All unnecessary packaging has been omitted. We have tried to make the packaging easy to separate into three materials: cardboard (box), polystyrene foam (buffer) and poly ethylene (bags, protective foam sheet). Your system consists of material which can be recycled and reused if disassembled by a specialized company. Please observe the local regulations regarding the disposal of packaging materials, exhausted batteries and old equipment.



Your products is designed a manufactured with high quality materials and components, which can be recycled and reused.

#### Technical data

Power: 700W

Power supply: 220-240V~50/60Hz

Bags: Blaupunkt ACC025 or Swirly201 type

1. Nozzles:
  - a) Multi-purpose brush nozzle
  - b) 2-in-1 crevice tool
2. Telescopic tube
3. Hose handle
- 3a. Suction control on the hose handle
4. Hose
5. Full bag or airflow blockage indicator
6. Button: a) cord reel, b) power switch
7. Air outlet grille
8. Hose connector
9. Bag compartment cover catch
10. Holder
11. Motor inlet filter
12. Removable microfibre bag

#### **PREPARATION OF THE VACUUM CLEANER FOR WORK**

Make sure that the bag has been correctly placed into the vacuum cleaner compartment and it is not full. Insert the hose connector into the vacuum cleaner inlet and lock it. Connect the hose handle with the telescopic tube or nozzle. Put an appropriate nozzle on the telescopic tube. By grabbing the plug, unwind the power cord. Pay attention to the yellow band on the cord which signals the end of the cord. Connect the plug to a power socket. Turn on the vacuum cleaner with the switch button (6b).

#### **WHEN THE VACUUM CLEANING IS DONE**

Unplug the power cord from the wall socket. It is recommended that the cord be rewound by pressing the cord reel button (6a). Make sure that the cable is loose, it is not blocked by anything and gently hold the cord to prevent it from tangling and to avoid the strong impact of the plug on the housing. Disconnect the nozzle, tube and hose. Clean these parts.

The vacuum cleaner may be stored in a vertical or horizontal position.

Be careful not to bend the hose excessively, this may result in its deformation or damage.

#### **CLEANING AND MAINTENANCE**

Regularly clean the nozzle, tube, and hose from hair and other impurities.

Wipe the body with a slightly damp cloth, then wipe until it is dry.

Replacement of the bag is recommended when it seems to be full or when you feel a drop in suction power or when it is signalled by the full bag indicator (5).

If you used a disposable bag, remove and discard it.

Replace the inlet air filter once per three bag replacements. Included in the Blaupunkt ACC025 set.

Failure to replace the inlet air filter can lead to a decrease in the suction power, and in extreme cases in dust getting into the motor and damage to the appliance.

Place the dust bag on the holder following the indications.

It is recommended that the air outlet filter be replaced every 6-12 months depending on the intensity of use of the vacuum cleaner.





## Wichtige Informationen

- Um die größte Zufriedenheit zu erreichen, sich an der Effektivität des Produktes zu erfreuen und alle seine Eigenschaften und Funktionen kennenzulernen, bitten wir Sie, sich mit dieser Anleitung vertraut zu machen, bevor Sie mit der Verwendung dieses Produktes beginnen.
- Vor Nutzungsbeginn des Gerätes bitte die Bedienungsanleitung durchlesen und laut den enthaltenen Hinweisen vorgehen. Der Hersteller übernimmt keine Verantwortung für Schäden, die durch nicht bestimmungsgemäße Nutzung oder falsche Bedienung entstanden sind. Die Bedienungsanleitung sollte so aufbewahrt werden, damit sie auch bei der späteren Nutzung des Gerätes zur Verfügung steht.
- Das Gerät dient ausschließlich dem Hausgebrauch. Das Gerät darf nur gemäß seiner Bestimmung genutzt werden.
- Das Gerät darf ausschließlich an eine Steckdose mit der, dem Typenschild entsprechenden Charakteristik, angeschlossen werden.
- Überprüfen Sie, ob die gesamte Leistungsaufnahme aller, an der Wandsteckdose angeschlossenen Geräte, die maximale Belastung der Sicherung nicht überschreitet.
- Wenn ein Verlängerungskabel benutzt wird, muss man überprüfen, ob die gesamte Stromabnahme der an das Verlängerungskabel angeschlossenen Geräte, die maximalen Belastungsparameter des Verlängerungskabels nicht überschreitet. Das Verlängerungskabel soll so verlegt werden, dass das zufällige Herausreißen und Stolpern vermieden wird.
- Vermeiden Sie, dass das Versorgungskabel über eine Tisch- oder Regalkante hängt, oder eine heiße Fläche berührt.

- Das Gerät ist nicht für eine Steuerung mit einem externen Zeitschalter, einer getrennten Fernbedienung oder einer anderen Einrichtung, die das Gerät automatisch einschalten können, bestimmt.
- Vor Wartungsarbeiten muss das Gerät unbedingt vom Netz getrennt werden. Bei der Trennung des Versorgungskabels muss man es immer am Stecker aus der Steckdose ziehen.
- Man darf nie das Netzkabel am Kabel herausziehen, weil das Kabel oder der Stecker beschädigt werden können, im Extremfall kann es auch zu einem tödlichen Stromschlag kommen.
- Man darf das an die Steckdose angeschlossene Gerät nicht ohne Aufsicht lassen.
- Man darf das Gerät nicht in Wasser oder andere Flüssigkeiten eintauchen.
- Das Gerät muss regelmäßig, gemäß den Empfehlungen, die im Abschnitt über Reinigung und Wartung des Gerätes beschrieben sind, gereinigt werden.
- Platzieren Sie das Gerät nicht in der Nähe von Wärmequellen, offenen Flammen, einem elektrischen Heizelement oder auf einem heißen Backofen. Platzieren Sie es nicht auf anderen Geräten.
- Dieses Gerät darf durch Kinder im Alter von mindestens 8 Jahren, durch Personen mit verminderten körperlichen und geistigen Fähigkeiten und durch Personen ohne Erfahrung und Gerätekenntnisse benutzt werden, wenn eine Aufsicht gewährleistet ist, oder wenn die Anweisungen zur sicheren Nutzung für diese Personen auf verständliche Art und Weise vermittelt wurden, so dass die mit der Nutzung verbundenen Gefahren klar sind. Kinder dürfen mit dem Gerät nicht spielen. Kinder ohne Aufsicht dürfen keine Reinigungs- und

Wartungsarbeiten durchführen.

- Besondere Vorsicht sollte gewaltet werden, wenn sich in der Nähe Kinder oder Haustiere aufhalten. Man darf Kinder nicht mit dem Gerät spielen lassen.
- Das Gerät nicht in der Nähe von leicht brennbaren Stoffen benutzen.
- Setzen Sie das Gerät nicht der Wirkung atmosphärischer Einflüsse aus (Regen, direkter Sonneneinstrahlung usw.) und benutzen Sie es nicht unter Bedingungen erhöhter Feuchtigkeit (Badezimmer, feuchte Campinghäuser).
- Überprüfen Sie regelmäßig den Zustand des Netzkabels.
- Wenn das nicht abnehmbare Netzkabel beschädigt wird, muss es beim Hersteller, in einem Fachreparaturbetrieb oder durch eine qualifizierte Person ausgetauscht werden, um Gefahren zu vermeiden.
- Benutzen Sie das Gerät nicht mit beschädigtem Netzkabel oder mit beschädigtem Stecker, oder wenn es heruntergefallen ist, auf irgendeine andere Art und Weise beschädigt wurde oder wenn es nicht richtig arbeitet.
- Reparieren Sie das Gerät nicht selbstständig, es besteht eine Stromschlaggefahr. Geben Sie das beschädigte Gerät an einen zuständigen Servicepunkt ab, um es überprüfen oder reparieren zu lassen. Alle Reparaturen dürfen nur durch berechnigte Servicepunkte durchgeführt werden. Eine nicht fachgerecht durchgeführte Reparatur kann eine ernste Gefahr für den Nutzer zur Folge haben.
- Benutzen Sie nur Originalzubehör oder das vom Hersteller für das Gerät empfohlene Zubehör. Die Nutzung von nicht empfohlenem Zubehör kann zu Beschädigungen des Gerätes führen und die Sicherheit des Nutzers gefährden.
- Bitte Vorsicht walten lassen, dass der Staubsauger und die

Saugbürsten nicht das Netzkabel berühren.

- Der Staubsauger darf erst betrieben werden, wenn es nachgeprüft wurde, dass der Staubbeutel und die Filter richtig eingesetzt wurden.
- Sehr feiner Staub wie Mehl, Zement, Gips, Tonerpulver oder andere Verunreinigungen, die heiß sein können, wie Asche, Zigarettenstummel oder Streichhölzer, dürfen nicht aufgesaugt werden.
- Mit dem Staubsauger dürfen keine scharfe Gegenstände eingesaugt werden, da sie den Staubbeutel beschädigen können.
- Mit dem Staubsauger sind nur trockene Oberflächen zu reinigen. Der Staubsauger ist für feuchte oder nass gereinigte Teppiche und Bodenbelege nicht geeignet.



Das Gerät entspricht den EU-Richtlinien:

- Niederspannungsgeräte - Low voltage directive (LVD)
- Elektromagnetische Kompatibilität - Electromagnetic compatibility (EMC)

Das Gerät besitzt das CE - Kennzeichen auf dem Typenschild



Wenn sich auf dem Gerät ein Piktogramm mit einer durchgestrichenen Mülltonne befindet, bedeutet das, dass dieses Produkt den Beschlüssen der EU-Richtlinie 2012/19/EU entspricht. Man soll sich mit den Anforderungen des regionalen Systems für die Sammlung von elektrischen und elektronischen Abfällen vertraut machen. Man soll gemäß den örtlichen Vorschriften handeln. Dieses Produkt darf nicht zusammen mit dem Haushaltsabfall entsorgt werden. Die ordnungsgemäße Entsorgung dieses Produktes vermeidet potentiell negative Folgen für die Umwelt und menschliche Gesundheit.

#### Informationen zum Umweltschutz

Die Verpackung beinhaltet nur ungefährliche Bestandteile. Es wurde darauf geachtet, dass die drei Bestandteile leicht zu trennen sind: Pappe (Karton), Polystyrolschaum (Innenschutz) und Polyethylen (Tüten, Schutzbogen). Das Gerät ist aus Materialien die recycelbar sind und die nach der Demontage durch spezialisierte Firmen auch wiederverwendbar sind, hergestellt worden. Bitte beachten Sie die örtlichen Vorschriften zur Wiederverwertung von Verpackungsmaterial, verbrauchten Batterien und Altgeräten.



Das Produkt ist aus hochqualitativen, recycelbaren und wiederverwendbaren Materialien und Bauelementen hergestellt.

#### TECHNISCHE DATEN

Betriebsspannung: 220-240V~50/60Hz  
 Leistung: 700W  
 Beutel: Typ Blaupunkt ACC025 oder SwirlY201

1. Saugdösen:
  - a) Universelle Saugbürste
  - b) Schlitzsaugdüse 2in1
2. Teleskoprohr
3. Schlauchgriff
- 3a. Saugkraftregelung im Schlauchgriff
4. Schlauch
5. Überfüllungsanzeige bei Überfüllung und Verstopfung
6. Tasten: a) Kabelaufwicklung: b) An- und Ausschalter
7. Abluftgitter
8. Schlauchstecker
9. Abdeckung des Staubbehälters
10. Handgriff
11. Motorschutzfilter
12. Austauschbarer Mikrofaser - Staubbeutel

### **VORBEREITUNG AUF DIE INBETRIEBNAHME**

Vergewissern Sie sich, dass der Staubbeutel richtig in dem Staubbehälter sitzt und dass er nicht voll ist. Stecken Sie den Schlauchstecker in den Schlauchanschluss ein und blockieren Sie ihn. Setzen Sie das Teleskoprohr bzw. eine Saugdüse an den Schlauchgriff an. Bringen Sie die entsprechende Saugdüse an das Teleskoprohr an. Nehmen Sie das Kabel vom Netz. Beachten Sie die gelbe Kennzeichnung auf dem Kabel, die das Ende des aufgewickelten Kabels markiert. Stecken Sie den Stecker in die Steckdose. Den An- und Ausschalter (6b) drücken, um das Gerät einzuschalten.

### **NACH DEM BETRIEB**

Ziehen Sie den Stecker aus der Steckdose. Es wird empfohlen, die Kabelaufwicklung (6a) zu drücken, wodurch das Kabel eingezogen wird. Vergewissern Sie sich, dass das Kabel locker und nicht arretiert liegt, um Verwicklung und Schläge an das Gehäuse zu verhindern.

Die Saugdüse, das Rohr und den Schlauch abschalten und die Bauteile reinigen.

Der Staubsauger ist senkrecht oder waagrecht zu lagern.

Es ist darauf zu achten, dass der Schlauch nicht verbogen wird, weil das zu einer Verformung oder Beschädigung führen kann.

### **REINIGUNG UND WARTUNG**

Die Saugdüsen, das Rohr und den Schlauch von Haaren und anderen Verunreinigungen sauber machen.

Das Gehäuse kann mit etwas feuchten Lappen abgewischt und dann trocken gerieben werden.

Den Staubbeutel auswechseln, wenn er voll zu sein scheint, eine verringerte Saugleistung erkennbar wird oder wenn die Anzeige (5) signalisiert, dass der Staubbeutel voll ist.

Wurde ein Textilbeutel verwendet, ist er zu leeren und sehr genau auszuklopfen.

Wurde ein Einmalbeutel verwendet, ist er zu entfernen und zu entsorgen.

Nach drei Beutelwechseln ist der Abluftfilter auszutauschen, er liegt im Lieferumfang Blaupunkt ACC025 vor. Wird der Abluftfilter nicht ausgetauscht, kann das eine verringerte Saugleistung verursachen, wobei in extremen Situationen Staub in den Motor gelangen kann und die Anlage kann beschädigt werden.

Stecken Sie den Staubbeutel in den Griff gemäß den Kennzeichnungen.

Es wird empfohlen, den Abluftfilter alle 6-12 Monate je nach Nutzungsgrad auszuwechseln.

## WAŻNE INFORMACJE

- Aby osiągnąć najwyższą satysfakcję, cieszyć się wydajnością produktu i poznać jego wszystkie cechy i funkcje, prosimy o przeczytanie niniejszej instrukcji przed przystąpieniem do korzystania z tego produktu.
- Przed rozpoczęciem użytkowania urządzenia przeczytać instrukcję obsługi i postępować według wskazówek w niej zawartych. Producent nie odpowiada za szkody spowodowane użytkowaniem urządzenia niezgodnie z jego przeznaczeniem lub niewłaściwą jego obsługą. Instrukcję obsługi należy zachować, aby można było korzystać z niej również w trakcie późniejszego użytkowania wyrobu.
- Urządzenie służy wyłącznie do użytku domowego. Nie używać do innych celów, niezgodnych z jego przeznaczeniem.
- Urządzenie należy podłączyć wyłącznie do gniazdka o charakterystyce zgodnej z wartościami na tabliczce znamionowej.
- Należy sprawdzić, czy całkowity pobór prądu wszystkich urządzeń podłączonych do gniazdka ściennego nie przekracza maksymalnego obciążenia bezpiecznika.
- Jeżeli wykorzystywany jest przedłużacz, należy sprawdzić, czy łączny pobór mocy sprzętu podłączonego do przedłużacza, nie przekracza parametrów obciążenia przedłużacza. Przewód przedłużacza należy ułożyć w taki sposób by uniknąć przypadkowych pociągnięć i potknięcia się o niego.
- Nie pozwalaj, aby przewód zasilający urządzenia zwisał na krawędzią stołu lub półki, lub dotykał gorącej powierzchni.
- Urządzenie nie jest przeznaczone do sterowania za pomocą zewnętrznego wyłącznika czasowego, osobnego pilota lub innego sprzętu, który może włączać urządzenie

automatycznie.

- Przed pracami konserwacyjnymi należy zawsze bezwzględnie odłączyć urządzenie od zasilania.
- Odłączając kabel zasilający należy zawsze wyciągać go z gniazdka trzymając za wtyczkę. Nigdy nie należy wyciągać przewodu zasilającego ciągnąc za kabel, ponieważ uszkodzeniu może ulec wtyczka lub kabel, w skrajnym wypadku może dojść nawet do śmiertelnego porażenia prądem.
- Nie wolno pozostawiać włączonego urządzenia do gniazdka bez nadzoru.
- Nie zanurzaj urządzenia w wodzie lub żadnym innym płynie.
- Urządzenie powinno być regularnie czyszczone według zaleceń opisanych w części o Czyszczeniu i konserwacji urządzenia.
- Nie umieszczaj urządzenia blisko źródeł ciepła, płomieni, elektrycznego elementu grzewczego lub na gorącym piekarniku. Nie umieszczaj na żadnym innym urządzeniu.
- Niniejszy sprzęt może być użytkowany przez dzieci w wieku co najmniej 8 lat i przez osoby o obniżonych możliwościach fizycznych, umysłowych i osoby o braku doświadczenia i znajomości sprzętu, jeżeli zapewniony zostanie nadzór lub instruktaż odnośnie do użytkowania sprzętu w bezpieczny sposób, tak aby związane z tym zagrożenia były zrozumiałe.
- Dzieci nie powinny bawić się sprzętem. Dzieci bez nadzoru nie powinny wykonywać czyszczenia i konserwacji sprzętu.
- Należy zachować szczególną ostrożność podczas korzystania z urządzenia, gdy w pobliżu przebywają dzieci lub zwierzęta domowe. Nie należy dopuszczać dzieci do zabawy urządzeniem.
- Nie korzystaj z urządzenia w pobliżu materiałów łatwopalnych.



- Nie wystawiaj urządzenia na działanie warunków atmosferycznych (deszczu, słońca, etc.) ani nie używaj w warunkach podwyższonej wilgotności (łazienki, wilgotne domki kempingowe).
- Okresowo sprawdzaj stan przewodu zasilającego. Jeżeli przewód zasilający nieodłączalny ulegnie uszkodzeniu, to powinien on być wymieniony u wytwórcy lub w specjalistycznym zakładzie naprawczym albo przez wykwalifikowaną osobę w celu uniknięcia zagrożenia.
- Nie używaj urządzenia z uszkodzonym przewodem zasilającym, wtyczką lub jeśli zostało upuszczone lub uszkodzone w jakikolwiek inny sposób lub nieprawidłowo pracuje. Nie naprawiaj urządzenia samodzielnie, gdyż grozi to porażeniem. Uszkodzone urządzenie oddaj do właściwego punktu serwisowego w celu sprawdzenia lub dokonania naprawy. Wszelkich napraw mogą dokonywać wyłącznie uprawnione punkty serwisowe. Nieprawidłowo wykonana naprawa może spowodować poważne zagrożenie dla użytkownika.
- Używaj tylko oryginalnych akcesoriów do urządzenia lub rekomendowanych przez producenta. Używanie akcesoriów nierekomendowanych przez producenta może doprowadzić do uszkodzenia urządzenia oraz zagrozić bezpieczeństwu użytkownika.
- Należy zachować ostrożność by nie przejeżdżać odkurzaczem oraz szczotkami ssącymi przez przewód zasilający.
- Nie należy odkurzać bez uprzedniego upewnienia się, że worek i filtry zostały prawidłowo zamontowane.
- Nie można odkurzać bardzo drobnych pyłów jak mąka, cement, gips, proszek tonerów do drukarek, ani zanieczyszczeń mogących być gorące jak popiół, niedopałki

- papierosów i zapalek.
- Należy unikać zbierania odkurzaczem ostrych przedmiotów ponieważ mogą uszkodzić worek.
  - Odkurzaczem należy czyścić tylko suche powierzchnie. Nie należy używać odkurzacza na wilgotnych i czyszczonych na mokro dywanach i wykładzinach.



Urządzenie jest zgodne z wymogami dyrektyw Unii Europejskiej:

- Urządzenia elektryczne niskonapięciowe - Low voltage directive (LVD)

- Kompatybilność elektromagnetyczna - Electromagnetic compatibility (EMC)

Wyrób oznaczony CE na tabliczce znamionowej



Jeśli na urządzeniu znajduje się znak przekreślonego kosza na śmieci, oznacza to, że produkt jest objęty postanowieniami dyrektywy europejskiej 2012/19/EU. Należy zapoznać się z wymaganiami dotyczącymi lokalnego systemu zbiórki odpadów elektrycznych i elektronicznych. Należy postępować zgodnie z lokalnymi przepisami. Nie wolno wyrzucać tego produktu razem ze zwykłymi odpadami domowymi. Prawidłowe usunięcie starego produktu zapobiegnie potencjalnym negatywnym skutkom dla środowiska naturalnego i zdrowia ludzkiego.

Szczegółowe informacje o najbliższym punkcie zbiórki można uzyskać bezpośrednio od sprzedawcy lub w firmie

Blaupunkt Competence Center, 2N-Everpol Sp. z o.o., ul. Puławska 403A, 02-801 Warszawa, tel. +48 22 331 9959, email: info@blaupunkt-audio.pl

Informacje o ochronie środowiska naturalnego

Opakowanie zawiera tylko niezbędne elementy. Dołożono wszelkich starań, aby trzy materiały składowe opakowania były łatwe do oddzielenia: karton (pudełko), pianka polistyrenowa (zabezpieczenia wewnątrz) i polietylen (torebki, arkusz ochronny).

Urządzenie wyprodukowano z materiałów, które można poddać recyklingowi i użyć ponownie po ich demontażu przez wyspecjalizowaną firmę. Należy przestrzegać lokalnych przepisów dotyczących utylizacji materiałów opakowaniowych, zużytych baterii i niepotrzebnych urządzeń.



Produkt został wyprodukowany z wysokiej jakości materiałów i podzespołów, które można poddać recyklingowi i ponownie użyć.

### Dane techniczne

Zasilanie: 220-240V~50/60Hz

Moc: 700W

Worki: typ Blaupunkt ACC025 lub Swirl Y201

1. Ssawki:
  - a) Uniwersalna ssawkoszczotka
  - b) Ssawka szczelinowa 2w1
2. Rura teleskopowa
3. Uchwyt węża
- 3a. Regulacja siły ssania w uchwycie węża
4. Wąż
5. Wskaźnik przepełnienia worka lub zablokowanego przepływu powietrza
6. Przyciski: a) zwijacza przewodu zasilającego, b) włącznik
7. Kratka wylotu powietrza
8. Wtyk węża
9. Zaczep pokrywy komory z workiem
10. Uchwyt
11. Filtr wlotowy silnika
12. Wymienny worek z mikro-włókiem

#### **PRZYGOTOWANIE ODKURZACZA DO PRACY**

Upewnij się, że jest włożony poprawnie worek do komory odkurzacza i nie jest on pełny. Wsuń wtyk węża do wlotu odkurzacza i zablokuj go. Do uchwytu węża nałóż teleskopową rurę bądź ssawkę. Na teleskopową rurę nasuń odpowiednią ssawkę. Chwytnijając za wtyczkę zasilającą rozwiń kabel zasilający. Zwróć uwagę na żółtą opaskę na przewodzie, sygnalizującą koniec odwijanego przewodu. Podłącz wtyczkę zasilającą do gniazdka elektrycznego. Uruchom odkurzacza włącznikiem (6b).

#### **PO ZAKOŃCZENIU ODKURZANIA**

Wyjmij wtyczkę przewodu zasilającego z gniazdka elektrycznego. Zaleca się zwinięcie przewodu zasilającego zwijaczem naciskając przycisk zwijacza (6a). Upewnij się, że przewód leży luźno, niczym nie przybłokowany oraz delikatnie przytrzymaj przewód, by nie dopuścić do jego splątania i silnego uderzenia wtyczki o obudowę.

Odłącz ssawkę, rurę, wąż. Oczyszczyć te elementy.

Odkurzacza może być przechowywany pionowo lub poziomo.

Należy zwrócić uwagę, by wąż nie był zbyt zgięty, może to prowadzić do jego odkształcenia lub uszkodzenia.

#### **CZYSZCZENIE I KONSERWACJA**

Należy regularnie oczyszczać ssawki, rurę, wąż z pozostających tam włosów i innych zanieczyszczeń. Korpus można przecierać lekko zwilżoną ściereczką, następnie wytrzeć do sucha.

Wymiana worka zalecana jest w przypadku kiedy wydaje się być on pełny lub kiedy odczuwalny jest spadek mocy ssania lub kiedy sygnalizuje to wskaźnik przepełnienia worka (5).

Jeżeli użyty był worek jednorazowy, należy go wyjąć i wyrzucić.

Raz na trzy wymiany worka, należy wymienić filtr wlotowy powietrza. Jest dołączony do zestawu Blaupunkt ACC025. Nie wymienianie filtra wlotu powietrza może prowadzić do zmniejszenia siły ssania oraz w skrajnych przypadkach dostania się pyłów do silnika i uszkodzenia urządzenia.

Założ worek na kurz w uchwyt stosując się do oznaczeń.

Zaleca się wymianę filtra wlotowego co 6-12 miesięcy w zależności od intensywności użytkowania odkurzacza.

## Důležité informace

- Před prvním použitím zařízení si přečtěte návod k obsluze a dodržujte všechny v něm uvedené pokyny. Výrobce nezodpovídá za škody způsobené používáním zařízení v rozporu s jeho určením nebo nesprávnou obsluhou. Návod k použití uschovejte, abyste se k němu mohli vrátit i později během používání výrobku.
- Zařízení je určeno výhradně k domácímu použití.
- Nepoužívejte je k jiným účelům, než pro které je určeno.
- Zařízení připojujte výhradně do zásuvky, která splňuje parametry uvedené na popisném štítku.
- Ujistěte se, že celkový odběr proudu všech zařízení připojených do nástěnné zásuvky nepřekračuje maximální zatížení pojistek.
- Jestliže používáte prodlužovací kabel, zkontrolujte, zda celkový příkon spotřebiče připojeného k prodlužovacímu kabelu nepřekračuje parametry zatížení prodlužovacího kabelu. Prodlužovací kabel uložte tak, abyste předešli nežádoucím zachycením a zakopnutím.
- Napájecí kabel zařízení nesmí nikdy viset dolů přes hranu stolu či police, nesmí přicházet do kontaktu s horkým povrchem.
- K ovládání zařízení nesmí být používán vnější časový spínač, samostatný dálkový ovladač nebo jiný přístroj, který může zařízení automaticky zapnout.
- Než přistoupíte k údržbovým činnostem, vždy vypněte napájení přístroje.
- Napájecí kabel odpojte tak, že jej uchopíte za vidlici a vytáhnete ze zásuvky. Nikdy kabel neodpojujte tahem za samotný kabel, mohlo by dojít k poškození vidlice nebo kabelu, v krajním případě může dojít až ke smrtelnému

úrazu elektrickým proudem.

- Neponechávejte zařízení zapojené do zásuvky bez dozoru.
- Je zakázáno ponořovat zařízení do vody nebo do jiné tekutiny.
- Zařízení je nutné pravidelně čistit podle doporučení uvedených v oddíle o Čištění a údržbě zařízení.
- Zařízení neumísťujte v blízkosti zdrojů tepla, ohně, elektrického topného přístroje nebo na horké troubě.
- Nepokládejte je na jiný přístroj.
- Tento spotřebič mohou používat děti starší 8 let a osoby se sníženými fyzickými, smyslovými či mentálními schopnostmi či s nedostatečnými zkušenostmi či znalostmi pouze pod dohledem nebo po poučení o bezpečném používání spotřebiče, a pokud si jsou vědomy příslušných rizik. Děti si se spotřebičem nesmějí hrát. Čištění a údržbu prováděnou uživatelem nesmějí provádět děti bez dozoru.
- Jestliže se v blízkosti zapnutého spotřebiče pohybují děti či domácí zvířata, dbejte zvýšené opatrnosti. Nedovolte dětem, aby si se spotřebičem hrály.
- Nepoužívejte zařízení v blízkosti snadno zápalných látek.
- Spotřebič nevystavujte působení atmosférických vlivů (deště, slunce atd.) a nepoužívejte jej v podmínkách zvýšené vlhkosti (koupelny, vlhké kempové chatky).
- Pravidelně kontrolujte stav napájecího kabelu. Jestliže dojde k poškození neodpojitelného napájecího kabelu, je nutné jej v zájmu prevence rizika vyměnit u výrobce, ve specializovaném servisu nebo zajistit provedení výměny kvalifikovanou osobou.
- Nepoužívejte zařízení s poškozeným napájecím kabelem či vidlicí, jestliže zařízení spadlo nebo bylo jakkoliv jinak poškozeno či nefunguje správně. Nikdy neprovádějte opravy

přístroje, hrozí nebezpečí úrazu. Poškozené zařízení odevzdejte do příslušného servisu, který provede kontrolu či opravu. Jakékoliv opravy mohou provádět pouze autorizované servisní podniky. Nesprávně provedená oprava může vést k vážnému ohrožení uživatele.

- Používejte pouze originální příslušenství nebo příslušenství doporučená výrobcem. Používání příslušenství nedoporučených výrobcem může vést k poškození zařízení a ohrozit bezpečnost uživatele.
- Nepřejíždějte vysavačem nebo sacími kartáči přes napájecí kabel.
- Než přistoupíte k vysávání, vždy se ujistěte, že sáček a filtry jsou správně vloženy.
- Nelze vysávat drobné prachové částičky, jako je mouka, cement, sádra, tonerový prášek do tiskáren nebo nečistoty, které mohou být horké, jako je popel, nedopalky cigaret a zápalek.
- Vyhněte se vysávání ostrých předmětů, které by mohly poškodit sáček.
- Vysavač používejte výhradně k vysávání suchých ploch.
- Nepoužívejte vysavač na vlhké a za vlhka čištěné koberce a podlahové krytiny.



Zařízení splňuje požadavky směrnic Evropské unie:

- Elektrická zařízení určená pro používání v určitých mezích napětí - Low voltage directive (LVD)
- O elektromagnetické kompatibilitě - Electromagnetic compatibility (EMC)

Výrobek je opatřen označením CE na popisném štítku



Je-li produkt označen tímto symbolem přeškrtnuté popelnice, podléhá produkt evropské směrnici 2012/19/EU. Seznamte se s požadavky místního systému zpětného odběru elektrických a elektronických zařízení. Postupujte v souladu s místními platnými předpisy. Výrobek nevyhazujte s běžným domácím odpadem. Odborná likvidace starého produktu předchází potenciálnímu poškození životního prostředí a zdraví.

#### Informace o ochraně životního prostředí

Obal se skládá pouze z nezbytně nutných prvků. Byla vynaložena veškerá péče pro snadné třídění tří složek obalu: karton (krabice), polystyrénová pěna (vnitřní ochrana) a polyethylen (sáčky, ochranný arch). Zařízení je vyrobeno z materiálů, které lze recyklovat a po demontáži provedené specializovanou firmou znovu použít. Dodržujte místní předpisy o likvidaci obalových materiálů, použitých baterií a zařízení po skončení životnosti.



Produkt byl vyroben z vysoce kvalitních materiálů a složek, které lze recyklovat a opakovaně používat.

#### Technické údaje

Výkon: 700W

Napájení: 220-240V~50/60Hz

Sáčky: typ Blaupunkt ACC025 nebo Swirl Y201



1. Hubice:
  - a) Univerzální sací kartáč
  - b) Štěrbinová hubice 2 v 1
2. Teleskopická trubka
3. Úchyt hadice
  - 3a. Regulace síly sání na úchytu hadice
4. Hadice
5. Ukazatel přeplnění sáčku nebo zablokovaného průchodu vzduchu
6. Tlačítka: a) navíječ napájecího kabelu, b) spínač
7. Mřížka vývodu vzduchu
8. Kolík hadice
9. Příchytka krytu komory se sáčkem
10. Úchyt
11. Vstupní filtr motoru
12. Vyměnitelný sáček z mikrovlákn

### PŘÍPRAVA VYSAVAČE NA SPUŠTĚNÍ

Zkontrolujte, že je sáček správně vložen do komory vysavače a že není plný. Zasuňte kolík hadice do sacího otvoru a zablokujte jej. Do úchytu hadice vložte teleskopickou trubku nebo hubici. Na teleskopickou trubku nasuňte příslušnou hubici. Uchopte vidlici napájecího kabelu a rozviňte jej. Věnujte pozornost žlutému pásku na kabelu, který vás upozorní na blížící se konec odvíjeného kabelu. Zapojte vidlici napájecího kabelu do elektrické zásuvky. Spínačem (6b) vysavač spustíte.

### PO DOKONČENÍ VYSÁVÁNÍ

Vyjměte vidlici napájecího kabelu z elektrické zásuvky. Doporučujeme navinout napájecí kabel pomocí tlačítka navíječe kabelu (6a). Zkontrolujte, že kabel leží volně a nic jej neblokuje. Kabel jemně přidržíte, aby nedošlo k zamotání nebo silnému nárazu vidlice do korpusu vysavače. Odpojte hubici, trubku a hadici. Jednotlivé díly očistěte. Vysavač může být uložen ve svislé nebo vodorovné poloze. Hadice nesmí být příliš ohnutá, mohlo by to způsobit její deformaci nebo poškození.

### ČIŠTĚNÍ A ÚDRŽBA

Pravidelně čistěte hubice, trubku a hadici od zbytků vlasů a dalších nečistot. Korpus vysavače otřete lehce navlhčeným hadříkem a poté vytřete do sucha. Jestliže je sáček pravděpodobně plný, nebo když na jeho naplnění upozorní ukazatel (5) nebo v případě citelného poklesu sacího výkonu, doporučujeme sáček vyměnit. Jestliže používáte jednorázový sáček, vyjměte jej a vyhodte. Jednou za tři výměny sáčku vyměňte vstupní filtr vzduchu. Je součástí sady Blaupunkt ACC025. Jestliže není filtr vyměňován, může to vést ke snížení síly sání nebo dokonce k průniku prachu do motoru a poškození přístroje. Vložte sáček na prach do úchytu podle označení. Jednou za 6-12 měsíců v závislosti na intenzitě používání vysavače doporučujeme vyměnit výstupní filtr.



## Dôležité informácie

- Pred zahájením používania zariadenia si prečítajte návod na obsluhu a postupujte podľa v ňom obsiahnutých pokynov.
- Výrobca nezodpovedá za škody spôsobené používaním zariadenia v rozpore s jeho určením alebo jeho nesprávnou obsluhou. Návod na obsluhu uschovajte, aby ho bolo možné využiť tiež počas neskoršieho používania výrobku.
- Zariadenie slúži výhradne na domáce použitie. Nepoužívajte ho na iné účely, ktoré sa nezhodujú s jeho určením.
- Zariadenie pripojte len k zásuvke s uzemnením s charakteristikou zodpovedajúcou hodnotám na typovom štítku.
- Skontrolujte, či celkový príkon všetkých zariadení pripojených k nástennej zásuvke neprekračuje maximálnu záťaž poistky.
- Pokiaľ využívate predlžovaciu šnúru, skontrolujte, či celkový príkon techniky pripojenej na predlžovacej šnúre neprekračuje parametre zaťaženia predlžovacej šnúry. Kábel predlžujúcej šnúry položte tak, aby sa zamedzilo náhodným potiahnutím a zakopnutím o neho.
- Nedovoľte, aby napájací kábel visel na hrane stolu alebo police alebo aby sa dotýkal horúcich povrchov.
- Zariadenie je určené na ovládanie s pomocou externého časového spínača, samostatného diaľkového ovládača alebo iného zariadenia, ktorým možno prístroj automaticky spúšťať.
- Počas údržby zariadenie vždy bezpodmienečne odpojte od napájania.
- Pri odpájaní napájacieho kábla ho vždy vyťahujte zo zásuvky tak, že ho budete držať za zástrčku. Nikdy nevyťahujte napájací kábel ťahaním za kábel, pretože by sa

mohla poškodiť zástrčka alebo kábel a v extrémnom prípade môže dokonca dôjsť k smrteľnému úrazu prúdom.

- Je zakázané ponechávať zariadenie zapnuté a zapojené do zásuvky bez dozoru.
- Zariadenie neponárajte do vody ani do žiadnej inej kvapaliny.
- Zariadenie musí byť pravidelne čistené podľa pokynov popísaných v časti o čistení a údržbe zariadenia.
- Zariadenie neumiestňujte blízko zdrojov tepla, elektrických vykurovacích telies alebo na horúcu rúru. Neumiestňujte ho na žiadne iné zariadenia.
- Toto zariadenie môže byť používané deťmi vo veku minimálne 8 rokov a osobami so zníženými fyzickými a psychickými schopnosťami a osobami s nedostatkom skúseností a bez znalosti prístroja, pokiaľ bude zaistený dohľad alebo inštruktáž ohľadom používania zariadenia bezpečným spôsobom tak, aby boli zrozumiteľné s tým spojené riziká. So zariadením si nesmú hrať deti. Deti bez dohľadu nesmú vykonávať čistenie a údržbu zariadenia.
- Počas používania zariadenia zachovávajte zvláštnu opatrnosť, pokiaľ sa v blízkosti nachádzajú deti alebo domáce zvieratá. Nepripusťte, aby si so zariadením hrali deti.
- Zariadenie nepoužívajte v blízkosti horľavých materiálov.
- Zariadenie nevystavujte pôsobeniu atmosférických podmienok (dažďa, slnka atď.), ani ho nepoužívajte v podmienkach so zvýšenou vlhkosťou (kúpeľne, vlhké chaty).
- Pravidelne kontrolujte stav napájacieho kábla. Pokiaľ sa poškodil neodpojiteľný kábel napájania, musí byť vymenený u výrobcu alebo v špecializovanom servise, prípadne inou kvalifikovanou osobou, aby nevzniklo nebezpečenstvo.
- Nepoužívajte zariadenie s poškodeným napájacím káblom,

- zástrčkou alebo pokiaľ Vám spadlo alebo bolo poškodené akýmkoľvek iným spôsobom, prípadne pokiaľ nepracuje správne. Zariadenie sami neopravujte, inak hrozí úraz.
- Poškodené zariadenie odovzdajte do príslušného servisu kvôli kontrole alebo vykonaniu opravy. Všetky opravy môžu robiť výhradne oprávnené servisy. Nesprávne urobená oprava môže pre užívateľa predstavovať vážne nebezpečenstvo.
  - Používajte iba originálne príslušenstvo k zariadeniu alebo príslušenstvo odporúčané výrobcom. Používanie príslušenstva neodporúčaného výrobcom môže viesť k poškodeniu zariadenia a ohroziť bezpečnosť používania.
  - Dávajte pozor, aby ste vysávačom a nástavcami neprechádzali cez napájací kábel.
  - Predtým, ako začnete vysávať, skontrolujte, či sú vrecko a všetky filtre správne namontované.
  - Nevysávajte veľmi drobné čiastočky, ako múka, cement, sadra, tonerový prášok, ani nečistoty, ktoré môžu byť horúce, ako popol, nedohorené cigarety a zápalky.
  - Vyhýbajte sa vysávaniu ostrých predmetov a čiastočiek, pretože môžu poškodiť vrecko.
  - Vysávačom vysávajte iba suché povrchy. Vysávačom nevysávajte vlhké povrchy, ani namokro čistené koberce a čalúnenia.



Zariadenie zodpovedá nárokom smerníc Európskej únie:

- Smernica pre nízke napätie - Low voltage directive (LVD)

- Elektromagnetická kompatibilita - Electromagnetic compatibility (EMC)

Výrobok je na typovom štítku označený CE



Pokiaľ sa na zariadení nachádza symbol preškrtnutého odpadkového koša, znamená to, že sa na tento výrobok vzťahujú ustanovenia európskej smernice 2012/19/EU. Zoznámte sa s podmienkami týkajúcimi sa miestneho systému zberu elektrického a elektronického odpadu. Postupujte v súlade s miestnymi predpismi. Tento produkt nie je možné vyhodiť spoločne s bežným domácim odpadom. Správne odstránenie starého výrobku zabraňuje prípadným negatívnym následkom na prírodné prostredie a na ľudské zdravie.

Informácie o ochrane životného prostredia

Balenie obsahuje len nevyhnutné súčasti. Bolo vyvinuté všetko úsilie, aby tri materiály tvoriace obal šlo ľahko oddeliť: lepenku (škafuľa), polystyrénovú penu (ochrana vnútra) a polyetylén (vrecká, ochranná fólia). Zariadenie bolo vyrobené z materiálov, ktoré sa dajú recyklovať a znovu použiť po ich demontovaní špecializovanou firmou. Dodržujte miestne predpisy týkajúce sa likvidácie obalových materiálov, použitých batérií a nepotrebných zariadení.



Výrobok bol vyprodukovaný z vysoko kvalitných materiálov a súčiastok, ktoré možno recyklovať a znovu použiť.

### Technické údaje

Príkonný výkon: 700 W

Napájanie: 220-240 V ~ 50/60 Hz

Vrecká: typ Blaupunkt ACC025 alebo Swirl Y201

- |                                |                                   |
|--------------------------------|-----------------------------------|
| 1. Sacie nástavce:             | vzduchu                           |
| a) Univerzálny sací nástavec   | 6. Tlačidlá: a) zavíjanie         |
| b) Štrbinový nástavec 2v1      | napájacieho kábla, b) zapínač     |
| 2. Teleskopická trubica        | 7. Mriežka prieduchu              |
| 3. Rukoväť hadice              | 8. Zásuvka na hadicu              |
| 3a. Nastaviteľný výkon ťahu v  | 9. Háčik veka komory s vreckom    |
| rukoväti hadice                | 10. Rúčka                         |
| 4. Hadica                      | 11. Vstupný filter motora         |
| 5. Kontrolka prepĺnenia vrecka | 12. Náhradné vrecko z mikrovlákná |
| alebo zablokovaného prietoku   |                                   |

### PRÍPRAVA VYSÁVAČA NA POUŽITIE

Skontrolujte, či je vrecko správne vložené do komory vysávača a či nie je plné. Koncovku hadice zasuňte do zásuvky (otvoru) vo vysávači a zablokujte ju. Do rúčky hadice zasuňte teleskopickú trubicu alebo nástavec. Do teleskopickkej trubice zasuňte požadovaný nástavec. Uchopte zástrčku napájacieho kábla a rozviňte napájací kábel. Všimnite si žltý pásik na kábli, označuje koniec rozvíjaného kábla. Zástrčku vysávača zasuňte do el. zásuvky. Vysávač zapnite zapínačom (6b).

### PO SKONČENÍ VYSÁVANIA

Vytiahnite zástrčku napájacieho kábla z el. zásuvky. Odporúčame, aby ste napájací kábel vždy zvinuli tlačidlom zvíjania (6a). Skontrolujte, či kábel leží voľne, nie je nikde zablokovaný, jemne ho podržte, aby sa nezaplietol, a aby zástrčka kábla silno neudrela do plášťa vysávača.

Odpojte (vysuňte) nástavec, trubicu, hadicu. Očistite tieto časti.

Vysávač môžete skladovať v horizontálnej alebo vertikálnej polohe.

Dávajte pozor, aby hadica vysávača nebola príliš zahnutá, v opačnom prípade sa môže deformovať alebo poškodiť.

### ČISTENIE A ÚDRŽBA

Nástavec, trubicu, hadicu pravidelne čistite, odstraňujte zachytené vlasy a iné nečistoty.

Korpus zariadenia pretierajte jemne navlhčenou handričkou, následne vytrite dosucha.

Vrecko vymieňajte vtedy, keď sa zdá, že je už plné, alebo keď pocítite pokles výkonu satia vysávača, alebo keď to signalizuje kontrolka prepĺnenia vrecka (5).

Ak používate jednorazové vrecko, vyberte ho a vyhodte.

Raz na tri výmeny vrecka sa musí vymeniť filter vstupného vzduchu. Je súčasťou súpravy Blaupunkt ACC025. V prípade, ak sa filter vstupného vzduchu nebude pravidelne vymieňať, môže dôjsť k poklesu výkonu satia, a v krajných prípadoch sa do motora môže dostať prach a poškodiť zariadenie.

Nové Vrecko vsuňte do držiaka, dodržujte znázornený postup (označenia).

Odporúčame, aby ste filter výstupného vzduchu vymieňali každých 6-12 mesiacov podľa toho, ako intenzívne vysávač používate.





## Fontos információk

- A készülék használatának megkezdése előtt kérjük, olvassa el a használati utasítást és kövesse a benne foglalt utasításokat. A készülék nem rendeltetésszerű használatából vagy nem megfelelő kezeléséből eredő károkért a gyártó felelősséget nem vállal. A használati utasítást őrizze meg, hogy a termék jövőbeni használata során is használni tudja.
- A készülék kizárólag háztartási használatra alkalmas. Más, nem rendeltetésszerű célokra nem használható.
- A készüléket az adattáblán feltüntetett értékeknek megfelelő aljzatba csatlakoztassa.
- Győződjön meg arról, hogy az aljzatba csatlakoztatott berendezések teljes áramfelvétele nem haladja meg a biztosíték maximális teljesítményét.
- Amennyiben hosszabbítót vesz igénybe, ellenőrizze, hogy a hosszabbítóhoz csatlakoztatott berendezések teljes áramfelvétele nem haladja meg a hosszabbító teljesítményének paramétereit. A hosszabbító vezetékét helyezze el úgy, hogy véletlen ne lehessen rálépni vagy megbotlani.
- Ne engedje, hogy a tápvezeték az asztal vagy pult szélén lelőgjon, illetve forró felülethez érjen.
- A készüléket külső időzített kapcsolóval, külön távirányítóval vagy egyéb, a berendezés automatikus kapcsolását biztosító készülékkel nem használható.
- Karbantartás előtt mindig és feltétlenül, a csatlakozódugót húzza ki az aljzatból.
- A tápvezetékét az aljzatból mindig a csatlakozódugónál tartva húzza ki. A tápvezetékét az aljzatból vezetéknél fogva sose húzza, mivel a csatlakozódugó vagy a vezeték megsérülhet, szélsőséges esetekben halállal járó áramütést

okozhat.

- Soha ne hagyja a készüléket felügyelet nélkül, amíg csatlakoztatva van az aljzathoz.
- A készüléket vízbe vagy egyéb folyadékba ne merítse.
- A készüléket a Tisztítás és karbantartás részben foglaltak szerint, rendszeresen tisztítsa.
- A készüléket hőforrás, láng, elektromos fűtőelem közelében vagy forró sütőre ne helyezze. A készüléket egyéb más berendezésre ne tegye.
- A készüléket nem használhatják 8 éven aluli gyermekek és fizikai vagy mentális fogyatékkal élő személyek, vagy olyan ember akinek nincs megfelelő tapasztalata vagy tudása a készülékkel kapcsolatban. Kivéve ha felügyelet alatt vannak vagy a készülék biztonságos használatával kapcsolatosan, számukra érthető módon tájékoztatásban részesültek.
- Gyermekeknek tilos a készülékkel játszani. Felügyelet nélkül a gyermekek a készülék tisztítását és karbantartását nem végezhetik.
- Különös óvatossággal használja a készüléket, ha a közelben gyermekek vagy háziállatok tartózkodnak. Ne engedje, hogy a gyermekek a készülékkel játszanak.
- A készüléket gyúlékony anyagok közelében ne használja.
- A készüléket kültéri behatások (eső, nap, stb.) előtt védje, valamint magas páratartalmú helységekben ne használja (fürdőszoba, nyirkos faházak).
- A tápvezeték állapotát rendszeresen ellenőrizze.
- Amennyiben leválaszthatatlanul rögzített tápkábel hibásodik meg, a veszély elkerülése érdekében kizárólag a gyártó, szakosodott szakszerviz vagy szakképesítéssel rendelkező személy cserélheti ki.
- Hibás tápvezetékekkel vagy csatlakozódugóval, illetve ha a

készülék leesett, más módon megsérült vagy nem megfelelő módon üzemel, a készüléket sosem vegye használatba. A készüléket önállóan ne javítsa, áramütést okozhat. A hibás készüléket ellenőrzés vagy javítás céljával megfelelő szakszervizben adja le. A készüléket kizárólag erre jogosult szervizek javíthatják. A nem megfelelőképpen végzett javítás a felhasználó számára komoly kockázatot jelent.

- A készülékhez kizárólag eredeti vagy a gyártó által ajánlott kellékeket használjon. A gyártó által nem ajánlott kellékek használata a készülék meghibásodását okozhatja és a felhasználó biztonságát veszélyezteti.
- Ügyelni kell arra, hogy a porszívó, vagy a kefe ne érjen hozzá a tápkábelhez.
- Nem szabad a porszívózást megkezdeni anélkül, hogy leellenőriznénk a porzsák és a szűrők megfelelő beszerelését.
- Nem szabad nagyon apró port felszívni, mint pl. liszt, cement, gipsz, nyomtatópatron por, valamint olyan szennyeződések, melyek forró hőmérsékletűek lehetnek, mint pl. hamu, cigicsikk vagy gyufa.
- Az éles tárgyak felszívása kerülendő, mivel azok könnyen felsérthetik a porzsákat.
- A porszívóval kizárólag száraz felület tisztítható. Nem szabad a porszívót nedves, vagy vízzel tisztított szőnyegen használni.



A berendezés az Európai Unió irányelvei követelményeinek megfelel:

- Kisfeszültségi elektromos berendezés - Low voltage directive (LVD)
- Elektromágneses összeférhetőség - Electromagnetic compatibility (EMC)

A berendezés az adattáblán CE jelöléssel ellátott.



Amennyiben a berendezésen áthúzott szemeteskosár jelölés található, a termék a 2012/19/EU irányelv rendelkezései hatálya alá tartozik. Kérjük, ismerkedjem meg a helyi elektromos és elektronikus hulladékgyűjtési rendszer szabályaival. A helyi előírások szerint járjon el. A terméket háztartási hulladékokkal együtt nem dobja ki. Az elhasznált termék megfelelő ártalmatlanításával a természetre és emberi egészségre gyakorolt esetleges káros hatásait akadályozza meg.

#### Környezetvédelmi információk

A csomagolás kizárólag nélkülözhetetlen elemeket tartalmaz. Minden erőfeszítést elkövettek annak érdekében, hogy a csomagolás három komponense könnyen elkülöníthető legyen: karton (doboz), polisztirol (belső védelem) és polietilén (zacskók, védőlap). A berendezés újrahasznosítható anyagokból készült, erre szakosodott cég által elvégzett szétszerelését követően elemei újra használhatók. A helyi csomagolóanyagok, elhasznált elemek és felesleges berendezések ártalmatlanítására vonatkozó előírások betartása szükséges.



A termék kiváló minőségű, újrahasznosítható anyagokból és alkatrészekből készült.

#### Műszaki adatok

Teljesítmény: 700W

Táp: 220-240V~50/60Hz

Zsákok: Blaupunkt ACC025 vagy Swirl Y201

1. Porszívófejek:
  - a) Univerzális kefécs szívófej
  - b) Rés szívófej 2 az 1-ben
2. Teleszkópcső
3. Cső foglalat
- 3a. A szívás erőssége a cső markolatában állítható
4. Gégecső
5. A zsák eldugulását, vagy a nem megfelelő légáramlást jelző rendszer
6. Gombok: a) tápkábel feltekerése, b) bekapcsológomb
7. Légkiömlő rács
8. Gégecső bemenete
9. Porzsáktartó burkolatának zárja
10. Fogantyú
11. Motorszűrő
12. Cserélhető mikroszálalás zsák

### A PORSZÍVÓ ELŐKÉSZÍTÉSE

Győződj meg arról, hogy a porzsák megfelelően lett a tartályba helyezve, valamint, hogy nincs eldugulva. A gégecsövet helyezd a bemeneti nyílásba. A gégecsőre helyezd rá a teleszkópcsővet vagy a szívófejet. A teleszkópcsőre helyezd fel a megfelelő szívófejet. A dugónál fogva húzd ki a tápkábelt. Ügyelj a kábelen látható sárga jelzésre, mely a kihúzott vezeték végét jelzi.

Helyezd be a dugót elektromos aljzatba. Indítsd el a porszívót a bekapcsológombbal (6b).

### A PORSZÍVÓZÁS VÉGEZTÉVEL

A tápkábel végét húzd ki az elektromos aljzattól. Ajánlott a vezetékét a feltekerő gomb (6a) segítségével feltekerni. Ügyelj arra, hogy a tápkábel legyen laza, ne blokkolja semmi, valamint a felcsavarás közben végig fogd a vezetékét annak érdekében, hogy ne gabalyodjon össze és a dugó ne csapódjon neki a porszívó házának.

Vedd le a szívófejet, a csövet és a gégecsövet. Tisztítsd meg őket.

A porszívót függőleges, vagy vízszintes helyzetben lehet tárolni.

Ügyelni kell arra, hogy a gégecső ne legyen túlságosan meghajlítva, mivel ez eldeformálódáshoz vagy károsuláshoz vezethet.

### TISZTÍTÁS ÉS KARBANTARTÁS

A szívófejekből, a csőből és a gégecsőből rendszeresen ki kell tisztítani a hajszalakat és más szennyeződések.

A porszívó felületét nedves ronggyal kell tisztítani, majd szárazra kell törölni.

A porzsákat akkor érdemes cserélni amikor úgy tűnik, hogy tele van, amikor a porszívó teljesítménye érezhetően lecsökken, vagy amikor a porzsák telítettségét jelző mutató (5) azt jelzi.

Amennyiben egyszer használatos zsák volt használva, úgy azt ki kell venni és ki kell dobni.

A porzsák minden harmadik cseréje után ki kell cserélni a motorszűrőt is. A készlet egy Blaupunkt ACC025-et tartalmaz. A motorszűrő cseréjének elhanyagolása a szívóerő csökkenését, valamint szélsőséges esetben por bekerülését a motorba, vagy a készülék elromlását okozhatja.

Helyezd be a porzsákat a foglalatba a jelzésnek megfelelően.

A kimeneti légszűrőt 6-12 havonta érdemes cserélni, a porszívó használati intenzitásának függvényében.



## Pomembne informacije

- Pred začetkom uporabe naprave je treba prebrati navodila za uporabo ter ukrepati skladni z njihovimi določili. Proizvajalec ne odgovarja za škode, nastale kot posledica neustrezne uporabe oz. neustreznega ravnanja z napravo. Ta navodila za uporabo je treba shraniti, da bi jih lahko uporabljali tudi v prihodnosti.
- Naprava je namenjena uporabi izključljivo v gospodinjstvu.
- Uporabljati napravo izključljivo v skladu z namenom.
- Napravo se sme priključiti le na vtičnico, ki odgovarja opisu na podatkovni ploščici.
- Preveriti je treba, ali skupna poraba toka naprav, ki so priklopljene na stensko vtičnico ne presega maksimalne obremenitve varovalke.
- Le se uporablja podaljšek, je treba preveriti, ali skupna poraba moči naprav, ki so priklopljene na podaljšek, ne presega parametrov obremenitve podaljška. Žico podaljška je treba namestiti na način, ki izključuje naključno spotikanje.
- Napajalna žica ne sme biti obešena na robu mize ali police, isto tako ne sme se dotikati vročih površin.
- Napravo se ne sme upravljati z zunanjim časovnim stikalom, daljinskim upravljalnikom oz. drugo opremo, ki napravo lahko avtomatsko izklopi.
- Pred začetkom vzdrževalnih del je treba napravo nujno izklopiti iz napajanja.
- Med odstranjevanjem napajalne žice je treba vedno držati za vtičnico. Nikoli ne vleci za kabel, ker na ta način se lahko poškoduje vtičnica oz. kabel, v skrajnih primerih pa celo pride do smrtonosnega električnega udara.
- Ko je naprava priklopljena na vtičnico, je ne smete pustiti

brez nadzora.

- Naprave na dati v vodo ali kakšno drugo tekočino.
- Napravo je treba redno čistiti, skladno s priporočili, ki jih določa poglavje o Čiščenju in vzdrževanju.
- Naprave na nameščati v bližini virov toplote, plamena, električnega grelca oz. na vroči pečici. Naprava se ne sme nahajati na kakšni drugi napravi.
- Napravo lahko uporabljajo otroki od 8 let starosti, fizično omejene, duševno motene osebe ter ljudje, ki nimajo izkušenj s tovrstno opremo, vendarle samo takrat, ko jim je zagotovljen nadzor oz. usposabljanje glede varne uporabe, tako da se seznanijo z morebitnimi tveganji. Otroki se ne smejo igrati z napravo. Otroki ne smejo čistiti in vzdrževati naprave brez nadzora odraslih.
- Če so v bližini naprave ali hišni ljubimčki, je treba med uporabo aparata biti posebno pozoren. Otroki se ne smejo igrati z napravo.
- Naprave ne uporabljati v bližini vnetljivih snovi.
- Naprave ne izpostavljati vremenskim razmerjem (dež, sonce in drugo) ter ne uporabljati v pogojih povišane vlažnosti (kopalnica, vlažne kemping hiše).
- Občasno je treba preveriti stanje napajalne žice. V primeru, ko pride do poškodbe napajalne žice, jo je treba zamenjati pri proizvajalcu oz. v pooblaščenem servisnem podjetju, da se preprečijo morebitne nevarnosti.
- Ne uporabljati naprave, ko sta napajalna žica ali vtičnica pokvarjena, ko je naprava na katerikoli drugi način poškodovana oz. njeno delovanje ni pravilno. Naprave ne popravljajte sami (nevarnost električnega udara).
- Poškodovano napravo dostavite v pristojno servisno podjetje, kjer bo le-ta pregledana in po potrebi popravljena.



- Kakršnakoli popravila naj opravljajo samo pooblaščen servisna podjetja. Neustrezno popravilo predstavlja veliko nevarnost za uporabnika.
- Uporabljajte samo originalne oz. s strani proizvajalca priporočene dodatke in pripomočke. Uporaba neustreznih dodatkov lahko privede do poškodbe naprave ter nevarnosti za človekovo zdravje.
- Treba je biti posebno pozoren ob premikanju sesalcem in sesalnimi nastavki po napajalnem kablu.
- Ne začnite sesati preden se ne prepričate, da so vreča in filtri ustrezno nameščeni.
- Ni mogoče sesati zelo drobnega praha, kot je moka, cement, mavec, prah s tonerskih kartuš, kot tudi vročega praha, kot je pepel, ogorke cigaret in vžigalic.
- S sesalcem na zbirati ostrih predmetov, saj ta lahko poškodujejo vrečo.
- S sesalcem pospravljati le suhe površine. Sesalca ne uporabljati za vlažne preproge ter preproge in talne obloge, ki potrebujejo mokro čiščenje.



Naprava je skladna z zahtevami smernic Evropske unije:

- Niskonapetostne električne instalacije - Low voltage directive (LVD)

- Elektromagnetna združljivost - Electromagnetic compatibility (EMC)

Izdelek označen s CE na podatkovni ploščici.



Če se na napravi nahaja oznaka - prekrizan zabojnik za odpadke, to pomeni, da za izdelek veljajo določila evropske smernice 2012/19/EU. Seznaniti se je treba z lokalnimi zahtevami za zbiranje električnih ter elektronskih odpadkov. Ukrepati je treba v skladu z lokalnimi predpisi. Izdelka se ne sme odstranjevati skupaj z navadnimi odpadki. Ustrezno odstranjevanje starega izdelka pomaga izključiti morebitne negativne učinke na okolje in človekovo zdravje.

Podatki za varovanje okolja

Komplet vsebuje samo potrebne elemente. Prizadevali smo si, da bodo vsi tri elementi embalaže lahko odstranljivi: karton (škatla), polistirenska pena (zunanja zaščita) in polietilen (vreče, zaščitni plast). Naprava izvedena iz materialov, ki se lahko reciklirajo, ter jih lahko po demontaži s strani strokovnega podjetja ponovno uporabljamo. Upoštevati je treba lokalne predpise za odstranjevanje embalaž, porabljenih baterij ter nepotrebnih naprav.



Naprava izdelana iz visokokakovostnih materialov ter komponent, ki se lahko reciklirajo in ponovno uporabijo.

### Tehnični podatki

Moč: 700W

Napajanje: 220-240V~50/60Hz

Vreče: vrsta Blaupunkt ACC025 ali Swirl Y201

1. Sesalni nastavek:
  - a) Univerzalna sesalna krtača
  - b) Ozki nastavek 2v1
2. Teleskopska cev
3. Držalo cevi
- 3a. Nastavitev moči sesanja v držalu cevi
4. Cev
5. Indikator prenapoljenosti vreče ali zamašenega pretoka zraka
6. Tipke: a) navijalec napajalne cevi, b) stikalo
7. Rešetka za izpust zraka
8. Vtič cevi
9. Kavelj pokrova posode z vrečo
10. Držalo
11. Vhodni filter motorja
12. Zamenljiva vreča iz mikrovlaknen

### PRIPRAVA SESALNIKA ZA DELO

Prepričajte se, da je vreča pravilno nameščena v posodi sesalnika ter da vreča ni polna. Vtič cevi namestite v vhodni odprtini sesalnika ter ga zaklenite. Na ročaju cevi namestite teleskopsko cev ali sesalni nastavek. Na teleskopski cevi pritrdite ustrezen sesalni nastavek. S prijemom za napajalni vtič razvijte napajalni kabel. Bodite pozorni na rumen trak na kablu, ki opozarja na njegov konec. Priključite napajalni vtič na električno vtičnico. S stikalom (6b) zaženite sesalnik.

### PO KONČANEM SESANJU

Izvlomite vtič napajalnega kabla iz električne vtičnice. Priporočeno je zviti napajalni kabel z navijalcem tako, da se pritisne tipka navijalca (6a). Prepričajte se, da kabel leži svobodno in brez nobenih ovir, rahlo pridržite kabel, da se ta ne zamota in da se prepreči močen udarec vtiča ob ohišje. Odklopite sesalni nastavek in cevi. Očistite te komponente. Sesalnik lahko skladiščite v navpičnem ali vodoravnem položaju. Pozornost je treba nameniti temu, da ne bo cev ukrivljena, ker to lahko privede do deformacije ali poškodovanja.

### ČIŠČENJE IN VZDRŽEVANJE

Potrebno je redno čiščenje sesalnih nastavkov in cevi, saj v teh se lahko zbirajo lasje in druga onesaženja.

Korpus naprave lahko čistite z rahlo vlažno krpico, nato obrišite do suhega.

Priporočeno je zamenjati vrečo, ko se ta zdi polna ali ko se zazna zmanjšanje moči sesanja oz. ko na napolnjenost opozarja indikator napolnjenosti vreče (5).

Če ste uporabili vrečo za enkratno rabo, vrečo je treba izvleči in odstraniti.

Enkrat na tri zamenjave vreče je priporočeno zamenjati tudi vhodni filter zraka. Ta filter je priložen kompletu Blaupunkt AC025. Če vhodnega filtra zraka ne boste zamenjali redno, lahko pride do zmanjšanja sesalne moči ter, v izjemnih primerih, do vstopa praha v motor in s tem do poškodbe naprave.

Upoštevajte oznake namestite vrečo za prah v držalu.

Priporočeno je zamenjati izhodni filter vsakih 6-12 mesecev, odvisno id frekvence uporabe sesalnika.



## Važne obavijesti

- Prije uporabe stroja pročitajte upute za rukovanje i slijedite upute sadržane u njima. Proizvođač ne odgovara za štete uzrokovane uporabom uređaja suprotno njezinoj namjeni ili neodgovarajućim rukovanjem. Molimo sačuvajte ovaj priručnik, tako da možete ga koristiti također tijekom kasnijeg korištenja proizvoda.
- Uređaj se koristi samo za domaću upotrebu. Ne koristiti za druge svrhe, koje nisu u skladu sa svojom namjenom.
- Uređaj mora biti priključan isključivo u utičnicu s obilježjima u skladu s vrijednostima na tipskoj pločici.
- Pobrinite se da ukupna potrošnja energije svih uređaja priključenih na zidnu utičnicu ne prelazi maksimalno opterećenje osigurača.
- Ako koristite produžni kabel, provjerite da ukupna potrošnja energije uređaja koji su priključeni na produžni kabel ne prekorači parametra njegovog opterećenja. Žicu produžnog kabela treba smjestiti na takav način da se izbjegnu slučajne udarce i okidanje.
- Nemojte dopustiti da kabel napajanja visi na rubu stola ili police ili dodira vruće površine.
- Uređaj nije namijenjen za upravljanje preko vanjskog timera, odvojenog daljinskog upravljača, ili druge opreme koja može automatski uključiti uređaj.
- Prije radova održavanja treba uvijek bezuvjetno isključiti uređaj iz jedinice napajanja.
- Prilikom isključivanja kabela za napajanje uvijek ga izvući iz utičnice držeći utikač. Nikad ne iskopčajte strujni kabel povlačenjem kabela jer bi to moglo dovesti do oštećenja utikača ili kabela, u ekstremnim slučajevima može čak dovesti do fatalnog strujnog udara.

- Ne ostavljajte opremu uključenu u utičnicu bez nadzora.
- Ne uranjajte uređaj u vodu ili neku drugu tekućinu.
- Uređaj treba redovito čistiti u skladu s preporukama opisanim u odjeljku o čišćenju i održavanju.
- Ne postavljajte uređaja blizu izvora topline, plamena, električnog grijaćeg elementa ili na vrućoj peći. Nemojte stavljati na bilo kojem drugom uređaju.
- Ovu opremu mogu koristiti djeca od najmanje 8 godina, osobe sa smanjenim fizičkim, mentalnim mogućnostima i ljudi s nedostatkom iskustva i znanja, ako će se osigurati nadzor ili instruktažu u vezi s upotrebom opreme na siguran način, da bi dobro razumijeli povezani rizici. Djeca ne mogu se igrati opremom. Djeca bez nadzora ne mogu čistiti i održavati opremu.
- Budite oprezni prilikom korištenja uređaja kada u blizini ima djece ili kućnih ljubimaca. Nemojte dopustiti djeci da se igraju s uređajem.
- Ne upotrebljavajte uređaja u blizini zapaljivih materijala.
- Nemojte izlagati uređaj vremenskim uvjetima (kiša, sunce, itd) i nemojte koristiti u uvjetima visoke vlage (kupaonice, vlažne kabine).
- Povremeno provjeravajte status kabela napajanja. Ako je neodgovarajući kabel za napajanje oštećen treba ga zamijeniti kod proizvođača ili u specijalističkoj servisnoj radionici ili kod kvalificirane osobe radi izbjegavanja opasnosti.
- Ne koristite uređaj s oštećenim kabelom za napajanje ili utikačom ako su pale ili su oštećene na bilo koji način ili nepravilno rade. Nemojte samostalno popravljati uređaj jer to može uzrokovati strujni udar. Neispravan uređaj donesi u odgovarajući servisni centar za provjeravanje ili popravak.
- Potrebni popravci mogu se izvršavati samo od strane

- ovlaštenih servisa. Nepravilan popravak može dovesti do ozbiljnih opasnosti za korisnika.
- Koristite samo originalni pribor za uređaj ili preporučen od strane proizvođača. Koristanje pribora koji nisu preporučeni od strane proizvođača može dovesti do oštećenja uređaja i ugroziti sigurnost korištenja.
  - Pazite da usisavačem i četkama za usisavanje ne prelazite preko kabela za napajanje.
  - Nemojte usisavati prije nego što provjerite da su vrećica i filteri pravilno namješteni.
  - Ne može se usisavati jako sitna prašina kao što je brašno, cement, gips, prah tonera za pisače kao ni nečistoće koje mogu biti vruće poput pepela, opušaka i izgorjelih šibica.
  - Izbjegavajte usisavačem skupljati oštre predmete jer mogu oštetiti vrećicu.
  - Usisavačem treba čistiti samo suhe površine. Nemojte čistiti usisavačem na mokrim i vlažno čišćenim tepisima i podnim oblogama.



Uređaj je kompatibilan sa zahtjevima direktiva EU:  
- Niskonaponski električni uređaj - Low voltage directive (LVD)  
- Elektromagnetska podudarnost - Electromagnetic compatibility (EMC)  
Proizvod označen CE na natpisnoj pločici



Ako uređaj ima znak prekrštenog kontejnera za smeće, to znači da je proizvod pokriven odredbama Europske direktive 2012/19/EU. Molimo pogledajte zahtjeve lokalnog sustava za prikupljanje električnog i elektroničnog otpada. Postupajte u skladu s lokalnim propisima. Ne bacajte ovaj proizvod zajedno s kućnim otpadom. Pravilno odlaganje isluženog uređaja će spriječiti potencijalne negativne posljedice za prirodni okoliš i ljudsko zdravlje.

#### Informacije o zaštiti okoliša

Paket uključuje samo neophodne elemente. Pobrini se da tri komponente materijala za pakiranje lako se odvajaju: karton (kutija), polistirenska pjena (zaštita iznutra) i polietilen (vrećice, zaštitna folija). Uređaj izrađen od materijala koji se mogu reciklirati i ponovo upotrijebiti nakon demontaže od strane specijalizirane tvrtke. Poštujte lokalne propise o odlaganju ambalaže, iskorištenih baterija i nepotrebne opreme.



Proizvod je izrađen od visokokvalitetnih materijala, koji se mogu reciklirati i ponovo upotrijebiti.

#### Dane tehniczne

Snaga: 700W

Napajanje: 220-240V~50/60Hz

Vrećice: tip Blaupunkt ACC025 ili Swirl Y201



1. Mlaznice:
  - a) Univerzalna četkica za usisavanje
  - b) Uska mlaznica 2u1
2. Teleskopska cijev
3. Držač crijeva
- 3a. Podešavanje snage usisavanja na držaču crijeva
4. Crijevo
5. Pokazivač prepunjenosti vrećice ili blokiranog protoka zraka
6. Tipke: a) namatač kabela za napajanje, b) prekidač
7. Rešetka za odvod zraka
8. Utikač crijeva
9. Držač poklopca za pretinac s vrećicom
10. Držač
11. Ulazni filter motora
12. Zamjenjiva vrećica od mikrovlakana

### PRIPREMA USISAVAČA ZA RAD

Provjerite je li ispravno umetnuta vrećica u pretinac usisavača i nije li puna. Utaknite utikač crijeva na ulaz usisavača i blokirajte ga. Na držač crijeva stavite teleskopsku cijev ili mlaznicu. Na teleskopsku cijev stavite odgovarajuću mlaznicu. Uхватite za utikač i odmotajte kabel za napajanje. Vodite računa o žutoj traci na kabelu koja signalizira kraj odmotanog kabela.

Utaknite utikač u utičnicu. Prekidačem pokrenite usisavač (6b).

### NAKON USISAVANJA

Izvučite utičnicu kabela za napajanje iz zidne utičnice. Preporučuje se namatačem namotati kabel za napajanje pritiskom na tipku namatača (6a). Provjerite leži li kabel slobodno, nije li nečim zablokiran i nježno pridrđavajte kabel kako se ne bi sapleo ili jako utikačem udario u kućište.

Izvučite mlaznicu, cijev, crijevo. Očistite te elemente.

Usisavač se može držati vertikalno ili horizontalno.

Treba voditi računa o tome da crijevo ne bude savijeno, to može dovesti do njegove deformacije ili oštećenja.

### ČIŠĆENJE I ODRŽAVANJE

Potrebno je redovito čistiti mlaznicu, cijev i crijevo od preostalih dlaka i drugih nečistoća.

Kućište se može prebrisati navlaženom krpom, a zatim obrisati suhom.

Izmjena vrećice preporučuje se u slučaju kad se čini da je ona puna ili kad je primjetan pad snage usisavanja ili kad to signalizira pokazivač prepunjenosti vrećice (5).

Ako se koristila jednokratna vrećica, treba ju izvaditi i baciti.

Na tri izmjene vrećice potrebno je promijeniti ulazni filter zraka. On je uključen u komplet Blaupunkt ACC025. Ako se ne mijenja ulazni filter zraka, to može dovesti do smanjenja usisne snage i u krajnjim slučajevima do ulaženja prašine u motor i oštećenja uređaja.

Vratite vrećicu za prašinu u držač prateći oznake.

Preporučuje se izmjena izlaznog filtera svakih 6-12 mjeseci ovisno o intenzitetu korištenja usisavača.



## σημαντικές πληροφορίες

- Πριν αρχίσετε να χρησιμοποιείτε τη συσκευή διαβάστε τις οδηγίες χρήσης και ακολουθήστε τις οδηγίες που αναφέρονται εκεί. Ο κατασκευαστής δεν φέρει ευθύνη για τις ζημιές που θα προκληθούν από χρήση της συσκευής με τρόπο ακατάλληλο από τον προορισμό της ή από ακατάλληλο χειρισμό της. Πρέπει να κρατήσετε τις οδηγίες χρήσης προκειμένου να τις χρησιμοποιήσετε ξανά κατά την επόμενη χρήση του προϊόντος.
- Η συσκευή προορίζεται μόνο για οικιακή χρήση. Μην χρησιμοποιήσετε τη συσκευή για τους σκοπούς άλλους από τον προορισμό της.
- Πρέπει να συνδέσετε τη συσκευή αποκλειστικά στην πρίζα με τα χαρακτηριστικά που να είναι συμβατά με τις τιμές που αναφέρονται στην ονομαστική πινακίδα.
- Πρέπει να ελέγξετε αν η πλήρης λήψη ηλεκτρικού ρεύματος από όλες τις συνδεδεμένες στην πρίζα μηχανές τοίχου να μην υπερβεί τη μέγιστη επιβάρυνση της ηλεκτρικής ασφάλειας.
- Αν χρησιμοποιήσετε την επέκταση, πρέπει να ελέγξετε αν η λήψη ενέργειας του συνδεδεμένου στην επέκταση εξοπλισμού αυτού να μην υπερβεί τις παραμέτρους επιβάρυνσής της. Το καλώδιο επέκτασης πρέπει να τοποθεθεί έτσι ώστε να αποφύγετε τυχαίο τράβηγμα ή να μη σκοντάψετε σε αυτό.
- Μην επιτρέψετε το καλώδιο τροφοδοσίας να κρεμαστεί κάτω από την άκρη ενός τραπέζιου ή ραφιού ή να μην αγγίξει ζεστή επιφάνεια.
- Η συσκευή δεν προορίζεται για έλεγχο με εξωτερικό χρονοδιακόπτη, ξεχωριστό τηλεχειριστήριο ή άλλη διάταξη η οποία μπορεί να απενεργοποιήσει τη συσκευή αυτομάτως.
- Πριν από τις εργασίες συντήρησης πρέπει να αποσυνδέετε

- πάντα και πλήρως τη συσκευή από την ηλεκτρική ενέργεια.
- Αποσυνδέοντας το καλώδιο τροφοδοσίας πάντα πρέπει να το τραβάτε κρατώντας το φικς. Ποτέ μη βγάλετε το καλώδιο τροφοδοσίας τραβώντας μόνο το καλώδιο γιατί έτσι μπορείτε να χαλάσετε το φικς ή το καλώδιο, και σε ακραίες περιπτώσεις, μπορείτε να πάθετε ηλεκτροπληξία.
  - Δεν επιτρέπεται να αφήνετε τη συσκευή συνδεδεμένη στην πρίζα χωρίς εποπτεία.
  - Μη βυθίζετε τη συσκευή στο νερό ή σε κανένα άλλο υγρό.
  - Η συσκευή πρέπει να καθαρίζεται τακτικά σύμφωνα με τις προτάσεις που αναφέρονται στο μέρος περί Καθαρισμού και συντήρησης της συσκευής.
  - Μην τοποθετείτε τη συσκευή κοντά σε πηγές θερμότητας, φλόγα, ηλεκτρική μονάδα θέρμανσης ή πάνω σε ζεστό φούρνο. Μην τοποθετείτε τη συσκευή μέσα σε άλλη συσκευή.
  - Η παρούσα συσκευή επιτρέπεται να χρησιμοποιείται από παιδιά ηλικίας τουλάχιστον 8 ετών και από πρόσωπα με μειωμένες φυσικές και νοητικές ικανότητες καθώς και από πρόσωπα χωρίς εμπειρία και γνώση της συσκευής, αν διασφαλιστεί η εποπτεία ή η εκμάθηση χρήσης της συσκευής με τον ασφαλή τρόπο, έτσι ώστε οι σχετικοί κίνδυνοι να είναι γνωστοί. Τα παιδιά δεν επιτρέπεται να παίζουν με τη συσκευή. Τα παιδιά χωρίς εποπτεία δεν επιτρέπεται να καθαρίζουν ή να συντηρούν τη συσκευή.
  - Πρέπει να είστε ιδιαίτερα προσεκτικοί όταν χρησιμοποιείτε τη συσκευή και όταν κοντά της βρίσκονται παιδιά ή ζώα συντροφιάς. Μην επιτρέπετε στα παιδιά να παίζουν με τη συσκευή.
  - Μην χρησιμοποιήσετε εύφλεκτα υλικά κοντά στη συσκευή.
  - Μην εκθέτετε τη συσκευή στη δράση των καιρικών

- συνθηκών (βροχή, ήλιος κλπ.) και μην τη χρησιμοποιήσετε σε συνθήκες αυξημένης υγρασίας (μπάνια, μουσκεμένα κάμπινγκ κλπ.).
- Περιοδικά ελέγχετε την κατάσταση του καλωδίου τροφοδοσίας. Αν το μη αφαιρούμενο καλώδιο τροφοδοσίας υποστεί φθορές πρέπει να αντικατασταθεί από τον κατασκευαστή ή σε ένα εξειδικευμένο συνεργείο ή από τον εξουσιοδοτημένο αντιπρόσωπο με σκοπό να αποφύγετε ενδεχόμενο κίνδυνο.
  - Μην χρησιμοποιείτε τη συσκευή με χαλασμένο καλώδιο τροφοδοσίας, χαλασμένο φις ή όταν η συσκευή πέσει ή χαλάσει με οποιοδήποτε άλλο τρόπο ή όταν δεν λειτουργεί κατάλληλα. Μην επισκευάσετε τη συσκευή μόνοι σας.
  - Παραδώστε τη χαλασμένη συσκευή στην κατάλληλη υπηρεσία σέρβις με σκοπό να ελεγχθεί ή να επισκευαστεί.
  - Όλες οι επισκευές μπορούν να εκτελεστούν αποκλειστικά από τις εξουσιοδοτημένες υπηρεσίες σέρβις. Ακατάλληλα εκτελεσμένες επισκευές μπορεί να αποτελέσουν σημαντικό κίνδυνο για τον χρήστη της.
  - Χρησιμοποιείτε μόνο τα γνήσια αξεσουάρ για τη συσκευή ή τα αξεσουάρ που προτείνονται από τον κατασκευαστή. Το να χρησιμοποιήσετε τα αξεσουάρ που δεν προτείνονται από τον κατασκευαστή μπορεί να προκαλέσει βλάβες στη συσκευή και να προκαλέσει κίνδυνο για τη χρήση της.
  - Η ηλεκτρική σκούπα και οι βούρτσες αναρρόφησης δεν πρέπει να διαπερνούν το καλώδιο τροφοδοσίας. Μην σκουπίζετε χωρίς να είστε βέβαιοι ότι η σακούλα και τα φίλτρα είναι σωστά συναρμολογημένα.
  - Δεν επιτρέπεται να σκουπίζετε πολύ λεπτές σκόνες όπως αλεύρι, τσιμέντο, γύψο, σκόνη μελανιών για εκτυπωτές ούτε ακαθαρσίες που ενδέχεται να είναι ζεστές όπως στάχτη,

αναμμένα τσιγάρα, σπίρτα.

- Αποφεύγετε να σκουπίζετε αιχμηρά αντικείμενα γιατί μπορεί να καταστρέψουν τη σακούλα.
- Με την ηλεκτρική σκούπα σκουπίστε μόνο στεγνές επιφάνειες. Μην εφαρμόσετε την ηλεκτρική σκούπα σε υγρές και καθαρισμένες με υγρό επιφάνειες όπως χαλιά ή επενδύσεις.



Η συσκευή είναι συμβατή με τις απαιτήσεις των οδηγιών της Ευρωπαϊκής Ένωσης:

- Συσκευή χαμηλής τάσης - Low voltage directive (LVD)
- Ηλεκτρομαγνητική συμβατότητα - Electromagnetic compatibility (EMC)

Προϊόν επισημασμένο με το σύμβολο CE στην ονομαστική πινακίδα



Αν πάνω στη συσκευή βρίσκεται το σύμβολο του διαγραμμένου κάδου αυτό σημαίνει ότι το προϊόν καλύπτεται με τους κανονισμούς της ευρωπαϊκής οδηγίας 2012/19/EU. Πρέπει να εξοικειωθείτε με τις σχετικές απαιτήσεις του τοπικού συστήματος συγκέντρωσης απορριπτόμενου εξοπλισμού και υπολειμμάτων υλικού διάλυσης. Πρέπει να ακολουθήσετε τους τοπικούς κανονισμούς. Μην απορρίψετε το προϊόν μαζί με κανονικά οικιακά απορρίμματα. Η κατάλληλη απόρριψη παλιού προϊόντος προστατεύει από τα αρνητικά αποτελέσματα για το φυσικό περιβάλλον και την ανθρώπινη υγεία.

Πληροφορίες για την προστασία του περιβάλλοντος

Η συσκευασία περιέχει μόνο απαραίτητα στοιχεία. Προσπαθήσαμε πολύ να ξεχωριστούν εύκολα τα τρία συστατικά συσκευασίας: χαρτί (κουτί), αφρός πολυστερίνης (προστατευτικά μέσα στη συσκευασία) και πολυαιθυλένιο (σακούλες, προστατευτικό φύλλο). Η συσκευή κατασκευάστηκε από υλικά τα οποία μπορούν να ανακυκλωθούν και να χρησιμοποιηθούν ξανά μετά την αποσυναρμολόγησή τους. Πρέπει να ακολουθήσετε τους τοπικούς κανονισμούς σχετικά με τη διάθεση των υλικών συσκευασίας, μεταχειρισμένων μπαταριών και των περιττών συσκευών.



Το προϊόν κατασκευάστηκε από υλικά υψηλής ποιότητας και από συστήματα τα οποία μπορούν να ανακυκλωθούν και να χρησιμοποιηθούν ξανά.

### Τεχνικά στοιχεία

Ισχύς: 700W

Ηλεκτρική σύνδεση: 220-240V~50/60Hz

Σακούλες: τύπου Blaupunkt ACC025 ή Swirl Y201

- |  |   |
|--|---|
| 1. Μύτες αναρρόφησης:                                | μπλοκαρισμένης ροής αέρα  |
| a) Βούρτσα αναρρόφησης γενικής χρήσης                | 6. Κουμπιά: a) συσπειρωτήρας του καλωδίου τροφοδοσίας, b) διακόπτης |
| b) Μύτη αναρρόφησης σχισμών                          | 7. Σχάρα εξόδου αέρα  |
| 2σε1   | 8. Φις ελαστικού σωλήνα   |
| 2. Τηλεσκοπικός σωλήνας                              | 9. Άγκιστρα καλύμματος του θαλάμου με σακούλα                       |
| 3. Χειρολαβή ελαστικού σωλήνα                        | 10. Χειρολαβή   |
| 3a. Ρύθμιση ισχύος αναρρόφησης στη χειρολαβή σωλήνα. | 11. Φίλτρο εισόδου κινητήρα   |
| 4. Ελαστικός σωλήνας                                 | 12. Αποσπώμενη σακούλα από μικροΐνες.                               |
| 5. Δείκτης υπερβολικού περιεχομένου σακούλας ή       |   |

#### ΠΡΟΕΤΟΙΜΑΣΙΑ ΗΛΕΚΤΡΙΚΗΣ ΣΚΟΥΠΑΣ ΓΙΑ ΛΕΙΤΟΥΡΓΙΑ

Βεβαιωθείτε ότι η σακούλα είναι σωστά συναρμολογημένη στον θάλαμό της και ότι δεν είναι γεμάτη. Βάλτε το φις ελαστικού σωλήνα στην ηλεκτρική σκούπα και μπλοκάρτε το. Στη λαβή ελαστικού σωλήνα βάλτε τον τηλεσκοπικό σωλήνα ή τη μύτη αναρρόφησης. Βάλτε την κατάλληλη μύτη αναρρόφησης στον τηλεσκοπικό σωλήνα. Πιάνοντας το φις, ξετυλίξτε το καλώδιο τροφοδοσίας. Δώστε σημασία στην κίτρινη μπάνα πάνω στο καλώδιο που σημαίνει τέλος του τυλιγμένου καλωδίου. Συνδέστε το φις του καλωδίου τροφοδοσίας στην ηλεκτρική πρίζα. Ενεργοποιήστε την ηλεκτρική σκούπα με τον διακόπτη (6b).

#### ΜΕΤΑ ΤΟ ΤΕΛΟΣ ΤΟΥ ΣΚΟΥΠΙΣΜΑΤΟΣ

Βγάλτε το φις του καλωδίου τροφοδοσίας από την ηλεκτρική πρίζα. Προτείνεται να τυλίξετε το καλώδιο τροφοδοσίας με τον συσπειρωτήρα πατώντας του κουμπί του, (6a). Βεβαιωθείτε ότι καλώδιο είναι χαλαρό, δεν είναι μπλοκαρισμένο και κρατήστε το καλώδιο απαλά για να μην επιτρέψετε τα τυλιχτεί ούτε να μην χτυπήσει το φις δυνατά στο περιβλήμα της συσκευής.

Αποσυνδέστε τη μύτη αναρρόφησης, τον σωλήνα και τον ελαστικό σωλήνα. Καθαρίστε αυτά τα εξαρτήματα.

Η ηλεκτρική σκούπα μπορεί να αποθηκευτεί κάθετα και οριζόντια.

Πρέπει να δώσετε σημασία να μην είναι τυλιγμένος ο ελαστικός σωλήνας υπερβολικά, γιατί αυτό μπορεί να προκαλέσει παραμόρφωση ή φθορές.

#### ΚΑΘΑΡΙΣΜΟΣ ΚΑΙ ΣΥΝΤΗΡΗΣΗ

Πρέπει να καθαρίζετε τακτικά τις μύτες αναρρόφησης, τον ελαστικό σωλήνα, τον σωλήνα και να αφαιρείτε τρίχες και άλλες ακαθαρσίες από αυτά τα εξαρτήματα.

Σκουπίστε το σώμα με ένα υγρό ύφασμα και στη συνέχεια σκουπίστε το μέχρι να στεγνώσει.

Η αντικατάσταση της σακούλας προτείνεται σε περιπτώση που φαίνεται γεμάτη ή όταν παρατηρήσετε πτώση της ισχύος αναρρόφησης ή όταν το επισημαίνει ο δείκτης υπερβολικού περιεχομένου της σακούλας (5).

Αν χρησιμοποιήσατε σακούλα μιας χρήσης, πρέπει να την αφαιρέσετε και να την απορρίψετε.

Μια φορά στις τρεις αλλαγές της σακούλας πρέπει να αλλάξετε και το φίλτρο εισόδου αέρα. Στο σετ παρέχεται το Blaupunkt ACC025. Η μη αλλαγή του φίλτρου εισόδου αέρα μπορεί να προκαλέσει μείωση της ισχύος αναρρόφησης και σε ακραίες περιπτώσεις την είσοδο σκόνης στον κινητήρα και βλάβη της



συσκευής.

Βάλτε τη σακούλα στις λαβές ακολουθώντας τις επισημάνσεις.

Προτείνεται αλλαγή του φίλτρου εισόδου αέρα κάθε 6-12 μήνες ανάλογα με τη συχνότητα χρήσης της ηλεκτρικής σκούπας



## Важни информации

- Преди да започнете употреба на уреда, моля, прочетете инструкцията за експлоатация и се придържайте към указанията, посочени в нея. Производителят не отговаря за щети, причинени от използване на уреда по начин, несъответстващ на неговото предназначение или неправилното му обслужване. Запазете инструкцията за експлоатация, за да може да се ползва и по-късно при употреба на уреда.
- Уредът е предназначен за използване само в домакинството. Не го използвайте за други цели, различни от неговото предназначение.
- Уредът трябва да бъде включен само към захранващ контакт с характеристика, отговаряща на стойностите, посочени върху информационната таблица.
- Трябва да проверите, дали общата консумация на ток от всички устройства, свързани към стенния контакт не надвишава максималното натоварване на предпазителя.
- Ако използвате удължител, трябва да проверите, дали общата консумация на мощност от включеното към удължителя оборудване не надвишава натоварването на предпазителя. Кабелът на удължителя трябва да бъде разположен така, че да се избегне случайно дърпане и спъване.
- Не позволявайте на захранващия кабел да провисва над ръба на маса или рафт, или да допира до горещи повърхности.
- Уредът не е предназначен за управление с помощта на външен таймер, отделно дистанционно управление или друго оборудване, което може автоматично да включи уреда.

- Преди извършването на дейностите по поддръжка трябва задължително да изключите уреда от захранването.
- Винаги трябва да изключвате захранващия кабел като издърпате щепсела. Никога не бива да изключвате захранващия кабел дърпайки за кабела, тъй като това може да повреди щепсела или кабела, а в краен случай да доведе дори до смъртоносен токов удар.
- Не бива да оставяте включен към контакта уред без надзор.
- Не потапяйте уреда във вода или в друга течност.
- Уредът трябва да бъде редовно почистван съгласно препоръките, описани в раздел Почистване и поддръжка на уреда.
- Не поставяйте уреда в близост до източници на топлина, пламък, електрически отоплителен елемент или върху гореща фурна; Не поставяйте върху никакъв друг уред.
- Този уред може да бъде използван от деца над 8-годишна възраст и от лица с намалени физически и умствени възможности и лица без опит и познания, ако те са наблюдавани или са инструктирани относно използването на уреда по безопасен начин, така че да разбират свързаните с това опасности. Децата не бива да си играят с уреда. Децата не могат да почистват или да извършват дейности по поддръжка на уреда без надзор на възрастен.
- Когато в близост до включения уред са намират деца или домашни животни, трябва да запазите особено внимание при работа с уреда. Децата не бива да си играят с уреда.
- Не използвайте уреда в близост до лесно запалими материали.

- Не излагайте уреда на въздействието на атмосферни фактори (дъжд, слънце и др.), нито не го използвайте в помещения с повишена влажност (баня, влажни бунгала).
- Периодично проверявайте състоянието на хранващия кабел. Ако хранващият кабел е повреден, той трябва да бъде сменен от представител на производителя или на специализиран ремонтен сервиз или от квалифицирано лице, за да се избегне опасност.
- Не използвайте уред с повреден хранващ кабел, щепсел или ако е бил изпуснат или повреден по друг начин, или ако не работи правилно. Не ремонтирайте самостоятелно уреда, тъй като това може да доведе до токов удар. Повредения уред трябва да предадете в съответен сервизен пункт за проверка и ремонт. Всички ремонти трябва да бъдат извършени само от торизирани сервизни пунктове. Неправилно извършен ремонт може да причини сериозна опасност за потребителя.
- Използвайте само оригинални аксесоари или препоръчани от производителя. Използването на други аксесоари, различни от препоръчаните от производителя, може да доведе до повреда на уреда или да причини опасност за безопасната експлоатация.
- Трябва да обърнете внимание да не преминавате с прахосмукачката и смукателните четки върху хранващия кабел.
- Не бива да започвате почистване без да сте се уверили, че торбата и филтрите са правилно монтирани.
- Не може да почиствате дребни насипни продукти като брашно, цимент, гипс, прах на тонери за принтери, нито замърсявания, които могат да бъдат горещи като пепел, цигарени фасове и кибритени клечки.

- Трябва да се избягва почистване с прахосмукачката на остри предмети, тъй като могат да повредят торбата на прахосмукачката.
- С прахосмукачката може да се почистват само сухи повърхности. Не бива да използвате прахосмукачката върху влажни и почиствани на мокро килими и мокети.



Изделието изпълнява изискванията на директивите на Европейския Съюз:

- Директива за съоръжения, работещи с ниско напрежение - Low voltage directive (LVD)
- Директива за електромагнитна съвместимост - Electromagnetic compatibility (EMC)

Изделието е маркирано със знак CE върху информационната таблица.



Ако продуктът е означен със символ на зачеркната кофа за боклук, това означава, че продуктът е в съответствие с Европейската директива 2012/19/EU. Трябва да се запознаете с изискванията относно местното разделно събиране на излязлото от употреба електронно и електрическо оборудване. Да се следват действащите местни разпоредби. Този продукт не бива да се изхвърля заедно с битовите отпадъци. Правилното утилизиране на излезлия от употреба продукт ще предотврати потенциалните негативни ефекти върху природната среда и човешкото здраве.

Информации за защита на околната среда.

Опаковката съдържа само необходимите елементи. Положени са всички усилия за лесното отделяне на трите съставни елемента на опаковката: картон (кутия), пенополистирол (вътрешна защита) и полиетилен (пликосе, защитен слой). Уредът е произведен от материали, които подлежат на рециклиране и повторно използване след демонтаж от специализирана фирма. Трябва да спазвате местните разпоредби за рециклиране на опаковъчните материали, изтощените батерии и излезлите от употреба устройства.



Уредът е произведен от висококачествени материали и подвъзли, които подлежат на рециклиране и повторно използване.

### Технически данни

Мощност: 700W

Захранване: 220-240V ~ 50/60Hz,

Торби: от тип Blaupunkt ACC025 или Swirl Y201

- |                                    |                                |
|------------------------------------|--------------------------------|
| 1. Смукателни накрайници:          | захранващия кабел, б) за       |
| а) Универсална смукателна четка    | включване                      |
| б) Накрайник за почистване на ъгли | 7. Решетка на изхода на        |
| 2в1                                | въздуха                        |
| 2. Телескопична тръба              | 8. Гнездо за свързване на      |
| 3. Дръжка на маркуча               | маркуча                        |
| 3а. Регулиране на смукателната     | 9. Заклучване на капака на     |
| сила в дръжката на маркуча         | отделението с торба            |
| 4. Маркуч                          | 10. Дръжка                     |
| 5. Индикатор за препълнена торба   | 11. Входящ филтър на двигателя |
| или за блокиран въздушен поток     | 12. Сменяема торба от          |
| 6. Бутони: а) за навиване на       | микрофибър                     |

#### **ПОДГОТОВКА НА ПРАХОСМУКАЧКАТА ЗА РАБОТА**

Уверете се, че торбата за прах е правилно монтирана в отделението и че не е пълна. Поставете маркуча в предназначения за него гнездо в прахосмукачката и го блокирайте. Монтирайте телескопичната тръба или смукателния накрайник към дръжката на маркуча. Към телескопичната тръба монтирайте съответен смукателен накрайник. Хванете щепсела на захранващия кабел и го изгледете. Обърнете внимание на жълтата маркировка върху кабела, която сигнализира края на кабела.

Включете щепсела на захранващия кабел в електрическия контакт. Включете прахосмукачката с бутон за включване (6b).

#### **СЛЕД ЗАВЪРШВАНЕ НА ПОЧИСТВАНЕТО**

Извадете щепсела на захранващия кабел от контакта на електрическата мрежа. Препоръчва се навиване на захранващия кабел с механизма за навиване чрез натискане на бутон (6а). Уверете се, че кабелът е свободен, не е блокиран от нищо и внимателно го придържайте, за да не се заплете и да предотвратите силния удар на щепсела върху корпуса.

Разединете смукателния накрайник, тръбата, маркуча от прахосмукачката. Почистете тези елементи.

Прахосмукачката може да се съхранява в хоризонтално или вертикално положение.

Трябва да обърнете внимание на маркуча - не бива да бъде силно сгънат, тъй като това ще доведе до неговото деформиране или увреждане.

#### **ПОЧИСТВАНЕ И ПОДДРЪЖКА**

Трябва редовно да почиствате смукателните накрайници, тръбата и маркуча от останалите в тях замърсявания.

Корпусът на уреда може да се почиства с леко влажна кърпа, след което да се подсуши.

Препоръчва се смяна на торбата, когато е пълна, когато се усеща намалена смукателна мощност или когато индикаторът (5) сигнализира препълнена торба за прах.

Ако използвате еднократна торба, трябва да я извадите и да я изхвърлите.

Веднъж на три смени на торбата трябва да смените входящия филтър на въздуха. Приложен е към комплекта Blaupunkt ACC025. Ако не смените входящия филтър на въздуха, това може да доведе



до намаляване на смукателната мощност, а в крайни случаи дори до проникване на прах в двигателя и повреда на уреда.

Монтирайте торбата за прах в отделението съгласно означенията.

Препоръчва се смяна на изходящия филтър на всеки 6-12 месеца, в зависимост от интензивността на използване на прахосмукачката.



## Informatii importante

- Înainte de a utiliza aparatul citiți manualul de utilizare și urmați instrucțiunile cuprinse în acesta. Producătorul nu este răspunzător pentru daunele cauzate de utilizarea aparatului contrar destinației sau utilizării incorecte a acestuia. Vă rugăm să păstrați acest manual, pentru al putea folosi, de asemenea, în timpul utilizării ulterioare a produsului.
- Aparatul este utilizat numai pentru uz casnic. Nu utilizați în alte scopuri decât cele prevăzute.
- Aparatul trebuie conectat exclusiv la o priză cu caracteristici compatibile cu valorile înscrise pe plăcuța de identificare.
- Asigurați-vă că consumul total de energie al tuturor dispozitivelor conectate la priza de perete nu depășește sarcina maximă a siguranței.
- În cazul în care utilizați un cablu prelungitor, asigurați-vă că consumul total de energie al aparatului conectat la cablul prelungitor nu depășește parametrii de sarcină ai cablului prelungitor. Cablul prelungitor trebuie să fie aranjat astfel, încât să se evite tragerea sa accidentală și împiedicarea de acesta.
- Nu permiteți ca cablul de alimentare a aparatului să atârne pe marginea unei mese sau un raft, sau să atingă o suprafață fierbinte.
- Aparatul nu este proiectat pentru a fi controlat prin intermediul unui temporizator extern, a unei telecomenzi separate sau a altui echipament, care poate porni aparatul în mod automat.
- Înainte de efectuarea lucrărilor de întreținere trebuie să deconectați neapărat aparatul de la sursa de alimentare.
- Deconectând cablul de alimentare trebuie să trageți

- întotdeauna de ștecher. Niciodată nu trebuie să scoateți cablul de alimentare din priză trăgând de cablu, deoarece priza sau cablul poate să se deterioreze sau în cazuri extreme se poate ajunge la o electrocutare soldată cu moartea.
- Nu lăsați echipamentul conectat la priză fără supraveghere.
  - Nu scufundați aparatul în apă sau orice alt lichid.
  - Dispozitivul ar trebui să fie curățat în mod regulat în conformitate cu recomandările descrise în secțiunea privind curățarea și întreținerea.
  - Nu așezați aparatul în apropierea surselor de căldură, de flăcări, sau lângă un element de încălzire electric sau un cuptor fierbinte. Nu-l plasați pe nici un alt dispozitiv.
  - Acest aparat poate fi folosit de copii cu vârsta de cel puțin 8 ani și de persoane cu capacități fizice și mintale limitate, și de persoane cu lipsă de experiență și cunoștințe, în cazul în care va fi asigurată o supraveghere adecvată sau va fi efectuată o instruire privind utilizarea aparatului într-un mod sigur, astfel încât, pericolele asociate cu acesta să fie ușor de înțeles. Copiii nu ar trebui să se joace cu aparatul. Copiii fără supraveghere nu trebuie să efectueze curățarea și întreținerea aparatului.
  - Este necesară o prudență maximă atunci când utilizați aparatul în apropierea copiilor sau animalelor de companie.
  - Nu permiteți copiilor să se joace cu aparatul.
  - Nu folosiți aparatul în apropierea materialelor inflamabile.
  - Nu expuneți aparatul la acțiunea condițiilor meteorologice (ploaie, soare, etc.) și nu-l utilizați în condiții de umiditate ridicată (băi, case de camping umede).
  - Verificați periodic starea cablului de alimentare. În cazul în care, cablul de alimentare ne deconectat se va deteriora, atunci acesta trebuie înlocuit la producător sau la un punct

de service specializat sau de către o persoană calificată, pentru a evita pericolul.

- Nu utilizați aparatul cu un cablu de alimentare, un ștecher deteriorat sau dacă a fost scăpat pe jos sau deteriorat în vreun alt mod sau funcționează defectuos. Nu reparați singuri aparatul, deoarece acest lucru poate provoca șoc electric. Aparatul deteriorat trebuie dus la un centru de service corespunzător pentru verificare sau reparații. Orice reparații pot fi efectuate numai de punctele de service autorizate. Reparația necorespunzătoare poate duce la un pericol serios pentru utilizator.
- Utilizați numai accesoriile originale la aparat sau recomandate de către producător. Utilizarea accesoriilor nerecomandate de producător poate duce la deteriorarea aparatului și punerea în pericol a siguranței de utilizare.
- Trebuie să păstrați o atenție deosebită ca să nu treceți cu aspiratorul său cu periile de aspirare a aspiratorului peste cablul de alimentare.
- Nu aspirați fără asigurarea anterioară, că sacul și filtrele au fost corect instalate.
- Nu puteți aspira praful foarte fin, cum ar fi făina, cimentul, ipsosul, tonerul pentru imprimante, și nici murdării care pot fi fierbinți, cum ar fi cenușa, mucerile de țigări și chibriturile.
- Evitați colectarea cu aspiratorul a obiectelor ascuțite, deoarece acestea pot deteriora sacul.
- Cu aspiratorul trebuie să fie curățate doar suprafețele uscate. Nu utilizați aspiratorul pe covoarele și acoperirile de covoraie umede și curățate pe umed.



Aparatul are compatibil cu cerințele directivelor Uniunii Europene:

- Aparate de joasă tensiune - Low voltage directive (LVD)
- Compatibilitate electromagnetă - Electromagnetic compatibility (EMC)

Produs marcat CE pe plăcuța de identificare



Dacă pe aparat se află simbolul coș de gunoi barat, aceasta înseamnă că produsul care intră sub incidența Directivei Europene 2012/19/EU. Vă rugăm să consultați cerințele sistemului local de colectare a echipamentelor electrice și electronice uzate. Trebuie să procedați în conformitate cu reglementările locale. Se interzice aruncarea acestui produs împreună cu gunoiul menajer. Eliminarea corectă a produsului dumneavoastră vechi va preveni consecințe negative asupra mediului înconjurător și asupra sănătății umane.

Informații privind protecția mediului

Ambalajul include numai elementele necesare. Au fost depuse toate eforturile, pentru ca cele trei materiale care intră în componența ambalajului să fie ușor de separat: carton (cutie), spumă de polistiren (securitate interior) și polietilenă (pungi, folii de protecție). Aparatul este fabricat din materiale care pot fi supuse reciclării și reutilizării din nou după dezasamblarea acestora de către o companie specializată. Respectați reglementările locale cu privire la depozitarea materialelor de ambalare, a bateriilor uzate și a echipamentelor inutile.



Produsul a fost fabricat din materiale și componente de înaltă calitate care pot fi supuse reciclării și utilizate din nou.

### Date tehnice

Putere: 700W

Alimentare: 220-240V~50/60Hz

Saci: tip Blaupunkt ACC025 sau Swirl Y201

1. Perii aspirator:
  - a) Perie aspirator universală
  - b) Duză aspirator pentru spații 2 in 1
2. Tub telescopic
3. Mânerul furtunului
- 3a. Reglarea puterii de aspirare în mânerul furtunului
4. Furtun
5. Indicator de supraumplere a sacului sau a fluxului blocat de aer
6. Butoane: a) rulare pentru cablul de alimentare, b) comutator
7. Grilaj pentru evacuarea aerului
8. Conectorul furtunului
9. Cuplul capacului compartimentului pentru sac
10. Mâner
11. Filtru de admisie a motorului
12. Filtru înlocuibil cu micro-fibre

### PREGĂTIREA ASPIRATORULUI PENTRU LUCRU

Asigurați-vă, că sacul este corect plasat în compartimentul aspiratorului și nu este plin. Conectați conectorul furtunului la orificiul de admisie a aspiratorului și blocați-l. la mânerul furtunului aplicați tubul telescopic sau peria pentru aspirator. La tubul telescopic, conectați peria pentru aspirator corespunzătoare. Apucând de ștecher extindeți cablul de alimentare. Acordați atenție la banda de culoare galbenă de pe cablu, care semnalizează capătul cablului extins. Conectați ștecherul de alimentare la priza electrică. Porniți aspiratorul cu ajutorul comutatorului (6b).

### DUPĂ ÎNCHEIEREA ASPIRĂRII

Deconectați ștecherul cablului de alimentare de la priza electrică. Se recomandă rularea cablului de alimentare cu ajutorul rulării cablului, apăsând pe retractor (6a). Asigurați-vă, că cablul este slăbit, cu nimic nu este blocat și țineți delicat cablul, pentru a preveni încurcarea acestuia și impactul puternic al ștecherului pe carcasă.

Deconectați peria, tubul, furtunul. Curățați elementele.

Aspiratorul poate fi depozitat vertical sau orizontal.

Trebuie să atrageți atenție la faptul, că furtunul să nu fie prea îndoit, aceasta poate provoca deformarea sau deteriorarea acestuia.

### CURĂȚAREA ȘI ÎNTREȚINEREA

Trebuie să curățați, în mod regulat, peria, tubul, furtunul de firele de păr rămase în ele și alte impurități. Corpul aspiratorului poate fi șters cu o cârpă ușor umedă, apoi cu una uscată.

Înlocuirea sacului, se recomandă în cazurile în care acesta se pare a fi plin sau când se simțește o scădere a puterii de aspirare, sau când indicatorul semnalizează supraumplerea sacului (5).

În cazul în care este utilizat sacul de unică folosință, acesta trebuie să fie îndepărtat și aruncat.

O dată la trei schimburi, trebuie să înlocuiți filtrul de admisie a aerului. Acesta este furnizat la setul Blaupunkt ACC025. Neînlocuirea filtrului de admisie a aerului poate duce la o reducere a puterii de aspirare, și, în cazuri extreme, pătrundera prafului în motor și deteriorarea dispozitivului.

Plasați sacul pentru praf în mâner, urmând instrucțiunile.

Se recomandă înlocuirea filtrului de evacuare la fiecare 6-12 luni, în funcție de intensitatea utilizării aspiratorului.





## Svarbi informacija

- Prieš pradėdant vartoti prietaisą perskaitykite vartojimo instrukciją ir veikti pagal joje esančias nuorodas. Gamintojas neatsako už žalas kilusias dėl neteisingo prietaiso vartojimo.
- Vartojimo instrukcija reikia pasilikti, kad galima būtų ja naudotis pagal poreiki ir vėliau.
- Prietaisas namų vartojimui. Nenaudoti ne pagal paskirtį.
- Prietaisą reikia prijungti tik prie lizdo pagal charakteristika specifikacijos lentelėje.
- Įsitinkite, kad bendras energijos suvartojimas visų prietaisų prijungtų prie sieninio lizdo neviršija maksimalios saugiklio apkrovos.
- Jei naudojate ilgintuvą įsitinkite, ar bendras prijungtų prie lygintuvo įrenginių galios suvartojimas neviršija ilgintuvo parametrų. Ilgintuvo kabelis turi būti padėtas taip, kad išvengtų atsitiktinių patraukimų ir užkliuvimų.
- Neleiskite, kad prietaiso maitinimo kabelis kabotų ant stalo ar lentynos briaunos arba kad liestų karštą paviršių.
- Prietaisas nėra skirtas valdyti su išoriniu laikmačiu, atskiru valdymo pultu ar kitu įrenginiu, kuris gali automatiškai įjungti prietaisą.
- Prieš priežiūros darbus reikia visada atjungti prietaisą nuo elektros šaltinio.
- Atjungiant maitinimo kabelį reikia visada ištraukti jį iš lizdo laikant už kištuko. Niekada negalima atjungti maitinimo kabelio traukiant už kabelio, nes taip galima sugadinti kištuką arba kabelį, kraštutiniais atvejais gali netgi sukelti mirtiną elektros šoką.
- Negalima palikti įjungto į lizdą prietaiso be priežiūros.
- Nemerkite prietaiso vandenyje ar kitame skystyje.
- Prietaisas turi būti reguliariai valomas pagal rekomendacijas

- aprašytas dalyje: Prietaiso valymas ir priežiūra.
- Nedėkite prietaiso arti šilumos šaltinių, liepsnos, elektrinio šildomojo elemento ar ant karštos orkaitės. Nedėkite ant jokio kito prietaiso.
  - Šį prietaisą gali naudoti vaikai ne mažiau kaip 8 metų ir fiziškai ir protiškaite riboti asmenys bei asmenys neturintys patirties ir nežinantys prietaiso, jei bus užtikrinta priežiūra ir mokymai apie saugų prietaiso naudojimą, taip kad susijusi su prekės naudojimu rizika būtų suprantama. Vaikai negali žaisti su prietaisu. Vaikai be priežiūros negali atlikti prietaiso valymo ar priežiūros.
  - Būkite itin atsargūs naudojant prietaisą, kai netoliese yra vaikai ar namų gyvūnai. Neleiskite vaikams žaisti su prietaisu.
  - Nenaudoti prietaiso netoli degių medžiagų.
  - Saugokite prietaisą nuo oro sąlygų veikimo (lietaus, saulės ir pan.) bei nenaudokite padidintos drėgmės sąlygose (vonios kambarys, drėgni vasarnamiai).
  - Periodiškai tikrinkite maitinimo kabelio būklę. Jei neatjungiamas maitinimo kabelis bus sužalotas, tai turi būti jis iškaičiamas pas gamintoją ar specializuotame servise arba kvalifikuoto asmens dėl pavojaus išvengimo. Nenaudokite prietaiso su sugadintu maitinimo kabeliu, kištuku ar jei buvo jis numestas ar sužalotas koku nors kitu būdu arba veikia netinkamai. Netaisykite prietaiso savarankiškai, nes tai gali sukelti elektros šoką. Sugadintą prietaisą atiduokite į atitinkamą servisą dėl patikrinimo arba taisymo. Visi taisymai gali būti atliekami tik autorizuotuose servisuose.
  - Neatitinkamai atliktas taisymas gali sukelti vartotojui rimtą pavojų.
  - Naudokite originalius arba gamintojo rekomenduojamus

prietaiso priedus. Gamintojo nerekomenduojamų priedų naudojimas gali sukelti žalas bei pavojų.

- Būkite atsargūs, nepervažiuokite su siurbliu arba šepėčiais per maitinimo laidą.
- Negalima siurbliuoti pradžioje nepatikrinus ar maišas ir filtras yra teisingai sumontuoti.
- Negalima įsiurbti smulkių dulkių tokių kaip miltai, cementas, gipsas, spausdintuvų tonerių milteliai, bei nešvarumų, kurie gali būti karšti, tokių kaip pelenai, cigaretės ir degtukai.
- Reikia vengti aštrių daiktų įsiurbimo, nes gali jie sužaloti maišą.
- Dulkių siurbliu reikia valyti tik sausus paviršius. Negalima naudoti dulkių siurblio ant drėgnų ir šlapiai valomų kilimų



Prietaisas atitinka Europos Sąjungos direktyvų reikalavimams:

- Žemos įtampos elektros įrenginys - Low voltage directive (LVD)
- Elektromagnetinis suderinamumas - Electromagnetic compatibility (EMC)

Gaminys su CE žymėjimu specifikacijos lentelėje



Jei prietaise yra perbrauktos šiukšliadėžės ženklas, reiškia tai, kad produktas apimtas 2012/19/EU direktyva. Reikia susipažinti su vietiniais reikalavimais dėl elektros ir elektronikos atliekų surinkimo. Reikia veikti pagal vietines taisykles. Nemeskite šio produkto kartu su kitomis namų apyvokos šiukšlėmis. Teisingas senų produktų šalinimas leidžia išvengti galimų neigiamų pasekmių aplinkai ir žmonių sveikatai.

Informacija dėl aplinkos apsaugos

Pakuotėje yra tik reikalingiausi elementai. Stengiamasi, kad trys sudėtinės pakuotės medžiagos būtų lengvai išskiriamos: kartonas (dėžutė), polistirolo putos (apsaugos viduje) ir polietilenas (krepšeliai, apsauginis lakštas). Prietaisas pagamintas iš medžiagų, kurias galima perdirbti ir vėl panaudoti po jų demontavimo specializuotose įmonėse. Laikykitės vietinių taisyklių dėl pakavimo medžiagų, panaudotų baterijų ir nereikalingų įrenginių šalinimo.



Produktas pagamintas iš aukštos kokybės medžiagų ir komponentų, kuriuos galima perdirbti ir vėl panaudoti.

## Techniniai duomenys

Galia: 700W

Maitinimas: 220-240V~50/60Hz

Maišeliai: tipas Blaupunkt ACC025 arba Swirl Y201

- |  |  |
|--|--|
| 1. Antgaliai:  | 6. Mygtukai: a) maitinimo kabelio suvyniojimas, b) jungiklis |
| a) Universalus                                       | 7. Oro išmetimo grotelės                                     |
| b) Anginis du viename                                | 8. Anga žarnai   |
| 2. Teleskopinis vamzdis                              | 9. Kameros su maišu dangčio užkaba                           |
| 3. Žarnos laikiklis                                  | 10. Laikiklis  |
| 3a. Siurbimo jėgos reguliacija žarnos laikiklyje     | 11. Variklio įsiurbimo filtras                               |
| 4. Žarna   | 12. Iškeičiamas maišas iš mikropluošto                       |
| 5. Maišo užpildymo arba oro srauto blokados rodiklis |  |

### DULKIŲ SIURBLIO PARUOŠIMAS DARBUI

Patikrinkite ar tinkamai į dulkių siurblio kamerą įdėtas maišas ir ar nėra jis pilnas. Įstumkite žarą į dulkių siurblio įvedimo angą ir ją užblokuokite. Į žarnos laikiklį įdėkite teleskopinį vamzdį arba antgalį. Ant teleskopinio vamzdžio užstumkite atitinkamą antgalį. Pagavus kištuką ištraukite maitinimo kabelį. Atkreipkite dėmesį į geltoną juostelę ant kabelio, jis signalizuoja ištraukiamo kabelio pabaigą. Įjunkite kištuką į elektros lizdą. Įjunkite dulkių siurblių jungikliu (6b).

### PABAIGUS SIURBLIAVIMĄ

Ištraukite maitinimo kabelio kištuką iš elektros lizdo. Rekomenduojama susukti maitinimo kabelį paspaudžiant suvyniojimo mygtuką (6a). Patikrinkite, ar kabelis nėra kažkuo sublokuotas ir švelniai laikykite kabelį, kad jis nesusipainiotų ir kad kištukas neatitrenktų į dulkių siurblio korpusą. Atjunkite antgalį, vamzdį, žarną. Išvalykite elementus.

Dulkų siurblys gali būti statomas vertikaliai arba horizontaliai.

Reikia atkreipti dėmesį, kad žarna nebūtų per labai sulenкта, nes tai gali sukelti jos formos pakitimus arba sužalojimus.

### VALYMAS IR PRIEŽIŪRA

Reikia reguliariai valyti antgalius, vamzdį, žarną, kad nebūtų ten plaukų ir kitų nešvarumų.

Korpusą galima valyti drėgnu skudurėliu, po to išvalyti sausiai.

Rekomenduojama maišą keisti kai atrodo jis pilnas arba kai jaučiasi siurbimo galios sumažėjimas arba kai rodiklis rodo, kad maišas pilnas (5).

Jeį naudojamas vienkartinis maišas, reikia jį išimti ir išmesti.

Kartą į tris maišo keitimus reikia iškeisti oro įsiurbimo filtrą. Rasite jį rinkinyje Blaupunkt ACC025. Oro įsiurbimo filtro nekeitimas gali sukelti siurbimo jėgos sumažėjimą, o kraštutiniais atvejais dulku patekimą į variklį ir įrenginio sugėdimą.

Dulkų maišą į laikiklį dėkite pagal žymėjimus.

Rekomenduojama keisti išmetimo filtrą kas 6-12 mėnesių priklausomai nuo dulku siurblio naudojimo intensyvumo.



## Oluline info

- Enne seadme kasutamist lugege läbi kasutusjuhend ja järgige selles sisalduvaid juhiseid. Tootja ei vastuta seadme mitteotstarbekohase või ebaõige kasutamise tõttu tekkinud kahjude eest. Hoidke kasutusjuhend alles, et seda oleks võimalik kasutada ka toote hilisema kasutamise käigus.
- Seade on ette nähtud üksnes kodumajapidamises kasutamiseks. Mitte kasutada muul eesmärgil, mis ei vasta seadme otstarbele.
- Seade tuleb ühendada üksnes maandatud toitepesasse, mille andmed vastavad seadme andmesildile märgitud väärtustele.
- Kontrollige, kas kõikide seinakontakti ühendatud seadmete poolt kasutatud voolutarve ei ületa kaitsme maksimaalset koormust.
- Kui kasutate pikendusjuhet, tuleb kontrollida, kas pikendusjuhtmega ühendatud seadme koguvool ei ületa pikendusjuhtme koormuse parameetreid. Pikendusjuhtme kaabel tuleb juhtida nii, et vältida selle juhuslikku tõmbamist ja selle taha komistamist.
- Vältige seadme toitejuhtme rippumist üle laua või riiulite servade ja selle kokkupuudet kuumade pindadega.
- Seade ei ole ette nähtud juhtimiseks välise viitlüliti, eraldi kaugjuhtimispuldi või muu seadme abil, mis võib seadme automaatselt välja lülitada.
- Enne hooldustööde alustamist tuleb alati seade toitevõrgust välja võtta.
- Toitekaabli eemaldamisel seinakontaktist tuleb seda alati tõmmata pistikust. Ärge võtke toitejuhet kunagi pesast kaablist tõmmates, kuna pistik või juhe võib saada kahjustada, äärmisel juhul võib see põhjustada isegi surmaga lõppevat elektrilööki.

- Ärge jätke toitepesasse sisselülitatud seadet järelevalveta.
- Ärge pange seadet vette ega muude vedelikku.
- Seadet tuleb regulaarselt puhastada vastavalt punktis „Seadme puhastamine ja hooldus“ kirjeldatud juhiste le.
- Ärge pange seadet soojusallikate, leekide, elektriliste kütteelementide või kuuma ahju lähedale. Ärge pange seda mistahes muu seadme peale.
- Seda seadet tohivad kasutada lapsed alates 8. eluaastast ning piiratud füüsiliste ning vaimsete võimetega või vastavate kogemuste ja teadmisteta isikud juhul, kui nad tegutsevad järelevalve all või neid on juhendatud seadme ohutu kasutamise osas ja nad mõistavad sellega seotud ohtusid. Lapsed ei tohi seadmega mängida. Lapsed ei tohi seadet järelevalveta puhastada ega hooldada.
- Olge eriti ettevaatlikud seadme kasutamisel, kui selle läheduses viibivad lapsed või koduloomad. Ärge laske lapsi seadmega mängida.
- Ärge kasutage seadet kergesti süttivate materjalide läheduses.
- Ärge jätke seadet ilmastikutingimuste mõju kätte (vihm, päike, etc.) ning ärge kasutage seda kõrgema niiskustasemega tingimustes (vannitoad, niisked suveelamud).
- Kontrollige toitejuhtme seisundit regulaarselt. Juhul, kui seadmega integreeritud toitejuhe on vigastada saanud, tuleb see välja vahetada tootja poolt või spetsiaalses remonditöökojas või kvalifitseeritud isiku poolt ohu vältimise eesmärgil.
- Ärge kasutage vigastatud toitejuhtmega, pistikuga seadet või seadet, mis on maha kukkunud või mistahes muul viisil vigastada saanud ega tööta korrektselt. Ärge parandage seadet omavoliliselt, kuna see võib põhjustada elektrilöögi



- ohtu. Kahjustatud seade tuleb viia vastavasse teeninduspunkti selle kontrollimise või remondi otstarbel.
- Mistahes parandustöid on lubatud teostada üksnes volitatud teeninduspunktides. Ebakorrektselt tehtud parandus võib kujutada endast kasutajale tõsist ohtu.
  - Kasutage ainult seadme originaal tarvikuid või tootja poolt soovitatud tarvikuid. Tarvikute kasutamine, mida tootja ei soovita, võib põhjustada seadme kahjustumist ja ohustada kasutamisohtust.
  - Olla ettevaatlik, vältimaks tolmuimejaga ja imuharjadega toitejuhtmest ülesõitmist.
  - Enne eelnevat veendumist, et tolmuimaja ja filtrid on õigesti paigaldatud, tolmu imeda ei tohi.
  - Ei tohi imeda väga peeneid tolmusid, nagu jahu, tsement, kips, printerite toonerite tahma ega kuumaks osutuda võivat mustust, nagu tuhk, sigaretikonid ja tikud.
  - Vältida tolmuimejaga teravate asjade korjamist, sest need võivad kahjustada tolmuimaja.
  - Tolmuimejaga tuleb puhastada ainult kuivi pindasid. Mitte kasutada tolmuimejat niisketel ja märjalt puhastatud vaipadel ning põrandakatetel.



Seade on kooskõlas järgmiste Euroopa Liidu direktiividega:

- Madalpinge direktiiv - Low voltage directive (LVD)
- Elektromagnetilise ühilduvuse direktiiv - Electromagnetic compatibility (EMC)

Toode on varustatud CE-märgistusega andmesildil.



Juhul, kui seadmel on läbikriipsutatud prügikasti sümbol, tähendab see, et toode on kooskõlas Euroopa direktiivi 2012/19/EU sätetega. Tutvuge elektri- ja elektroonikaseadmete jäätmete kohaliku kogumissüsteemi nõuetega. Tuleb tegutseda vastavalt kohalikele eeskirjadele. Antud toodet ei tohi kõrvaldada koos olmeprügiga. Kasutatud toote nõuetekohane utiliseerimine aitab vältida selle kahjulikku toimet keskkonnale ja inimtervisele.

Teave keskkonnakaitse kohta

Pakend sisaldab üksnes hädavajalikke elemente. Oleme teinud kõik meist sõltuva, et kolme pakendi koostisesse kuuluvat materjali: pappi (karp), vahtpolüstüreeni (sisekaitset) ja polüetüleenit (kotid, kattelend) oleks lihtne eraldada. Seade on toodetud uuesti ringlussevõetavatest materjalidest, mida võib taaskasutada pärast nende lahtivõtmist professionaalse firma poolt. Järgige pakendimaterjalide, kasutatud akude ja seadmete utiliseerimist puudutavaid kohalikke eeskirju.



Toode on valmistatud kvaliteetsetest materjalidest ja komponentidest, mida on võimalik uuesti ringlusse võtta ja taaskasutada.

### Tehnilised andmed

Võimsus: 700W

Toide: 220-240V~50/60Hz

Toimukotid: tüüp Blaupunkt ACC025 või Swirl Y201

1. Otsikud:
  - a) Universaalne imuhari
  - b) Piluotsik 2in1
2. Teleskoopтору
3. Vooliku käepide
- 3a. Imemistugevuse reguleerija vooliku käepidemes
4. Voolik
5. Koti täitumise või õhu läbivoolu ummistumise näidik
6. Nupud: a) toitejuhtme kerija, b) lüliti
7. Õhu väljavoolu võre
8. Voolikuotsik
9. Tolmukoti kambri katte lukustus
10. Käepide
11. Mootori õhusisselaskefilter
12. Vahetatav mikrokiust tolmuks

### **TOLMUIMEJA TÖÖKS ETTEVALMISTAMINE**

Veenduge, et tolmuks on tolmuimeja kambri õigesti sisestatud ja ei ole täis. Sisestage voolikuotsik sisselaskeavasse ja lukustage. Asetage teleskoopтору koos otsikuga vooliku käepidemele. Paigaldage teleskooptorule asjakohane otsik. Haarates pistikust, kerige lahti toitejuhe. Pöörake tähelepanu lahtikeritava juhtme lõpust märku andvale märgistusele. Ühendage toitepistik voolupesaga. Käivitage tolmuimeja lülitiga (6b).

### **PEALE TOLMUIMEMISE LÕPETAMIST**

Võtke toitejuhtme pistik voolupesast välja. Soovitav on toitejuhet kerija nupule (6a) vajutamise läbi kerida. Veenduge, et juhe on lõdvalt, ei ole millegagi blokeeritud ja hoidke seda, sassimineku ja korpuse vastu põrutamise eest kaitsmiseks, ettevaatlikult pinges.

Võtke lahti otsik, toru, voolik. Puhastage need elemendid.

Tolmuimejat võib hoiustada nii püst- kui rõhtasendis.

Pöörata tähelepanu sellele, et voolik poleks liialt paindes, see võib põhjustada deformeerumist või kahjustusi.

### **PUHASTAMINE JA HOOLDAMINE**

Otsikuid, toru ja voolikut tuleb neisse kogunenud karvadest ja muust mustusest korrapäraselt puhastada.

Korpuse tõmmata üle kergelt niisutatud lapiga ja pühkida see seejärel kuivaks.

Tolmukoti vahetus on soovitatav siis, kui see tundub täis olevat või kui on tunnetatav imemisvõimsuse vähenemine või kui sellest annab märku koti täitumise näidik (5).

Kui kasutati ühekordset kotti, tuleb see välja võtta ja ära visata.

Õhusisselaske filtrit tuleb vahetada üks kord kolme koti vahetuse kohta. Komplektiga kaasneb Blaupunkt ACC025. Õhusisselaske filtri väljavahetamata jätmine võib põhjustada imemisjõu vähenemist ja äärmistel juhtudel tolmu mootoris sattumist ja seadme kahjustamist.

Asetage tolmuks, märgistusi järgides, hoidikusse.

Sõltuvalt tolmuimeja kasutamise intensiivsusest on õhuväljalaske filtrit soovitatav vahetada iga 6-12 kuu järel.



#### Competence Center

2N-Everpol Sp. z o.o.  
ul. Puławska 403A  
02-801 Warsaw, Poland  
phone: +48 22 331 99 59  
e-mail: [info@everpol.pl](mailto:info@everpol.pl)  
[www.blaupunkt.com](http://www.blaupunkt.com)

W przypadku pytań lub problemów  
prosimy o kontakt z naszym serwisem.  
In case of questions or problems  
please contact our service.  
Tel. 00 48 22 331 99 54  
E-mail: [sda@blaupunkt.pl](mailto:sda@blaupunkt.pl)

Wszelkie prawa zastrzeżone. Wszystkie nazwy marek są zarejestrowanymi  
znakami towarowymi należącymi do odpowiednich podmiotów.  
Dane i parametry techniczne mogą ulec zmianie bez wcześniejszego uprzedzenia.

All rights reserved. All brand names are registered trademarks of their  
respective owners. Specifications are subject to change without prior notice.

*Enjoy it.*