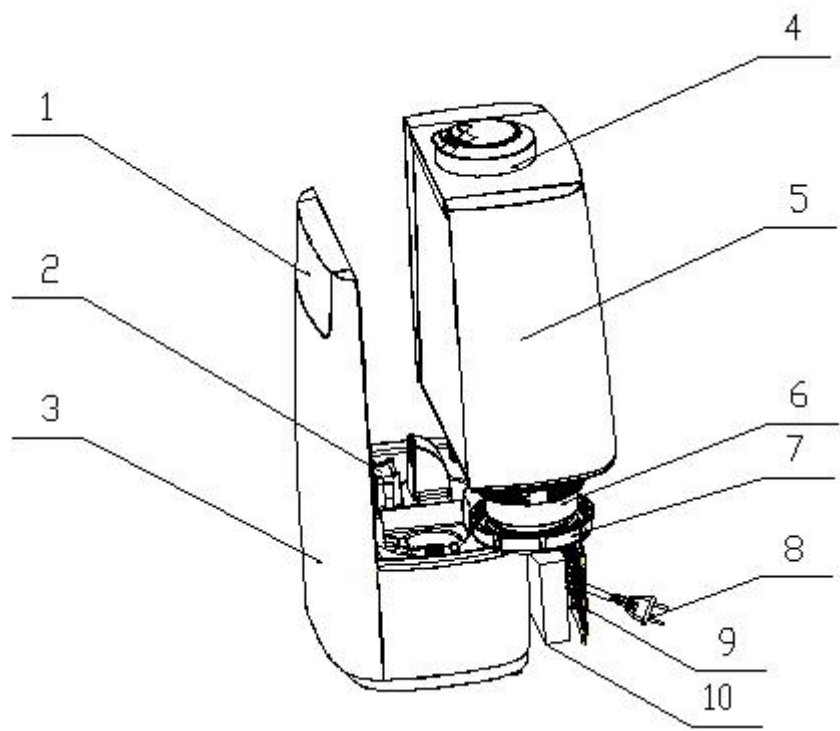


GOTIE

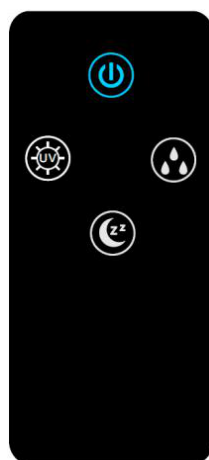
AIR PURIFIER WITH ULTRASONIC HUMIDIFIER



GNA-350



1



2

INSTRUCTION MANUAL - EN

SPECIFICATION

- Nominal Voltage: 230V ~ 50 Hz
- Rated Power: 27W
- Water Tank Capacity: 5.0L
- Anti-electric shock Protection: Class II
- Applicable Area: 30-40m²
- Rated Max. Moisture Capacity: 300ml/h

PRODUCTS FEATURES

- Large humidifying capacity
- Cool mist function
- With air purification function, build-in HEPA and active carbon filters used to purify air
- With aroma function
- With UV lamp function to kill bacteria in air
- Automatically stop working when lifting the water tank
- Automatically stop working when runs out of water.

SAFETY NOTES

1. Check the voltage carefully to ensure your home power voltage fits the product.
2. Ensure the plug exactly inserts to the right socket, and only for the plug without others, Make sure well contact.
3. Take out the plug with hand instead of dragging the wire.
4. Don't use the product in wet environment, such as bathhouse and bathroom, it will cause electric shock and fire.
5. Don't put your hand and appliances on the product to avoid purl or damaging.
6. Don't clean your machine during working or just after working time to avoid hot water or parts to hurt you.
7. Remove the water tank before move the device.
8. Don't use the machine exploring to sunshine or closing to heater
9. Please use the wire bought from seller service centre to replace the damaged wire.

10. Please take off the plug when you clean and wash the machine, or leave it unused for a long time
11. Don't touch the plug or wire with the wet hands to avoid creepage
12. Don't put sundries into the machine
13. Don't clean the water sink when the water is still hot.
14. Don't touch the warm mist closely .
15. Keep the machine out of reach of children.
16. When the machine is damaged or couldn't work normally, Please take it to our service place for repairing, Don't disassembly or assembly by yourself to avoid dangers.

This device is with UV lamp function :

Non-normal uses of the device or damages of the base may cause leakage of ultraviolet radiation leakage. Ultraviolet radiation may cause damage to eyes and skin. If the device is obviously damaged, it is not allowed to turn on the device.

The replace of UV lamp must be done by manufacturer or qualified personnel.

SAVE THESE INSTRUCTIONS

ELEMENTS

See pic. 1

Pictures are for reference only

- | | | |
|----------------|---------------------|---------------------|
| 1. LED display | 5. Watertank | 8. Power cord |
| 2. Aroma pad | 6. Water filter | 9. Air filter cover |
| 3. Front panel | 7. Water tank cover | 10. Air filter |
| 4. Nozzle | | |

IMPORTANT NOTES

- 1) The working environment for humidifier is when temperature is between 5 to 40 degrees Celsius, and relative humidity is lower than

80%RH.

- 2) Use clean water lower than 40 degree (pure water is recommended)
- 3) Clean water tank and water flume when use again after a long time.
- 4) If the machine is used with water filter, it is recommend to soak the filter for 24 hours before 1st use.

FUNCTION DESCRIPTION

See pic. 2



Power Plug in the power, there is a beep sound, and the machine comes to the standby mode. Once press this button, the machine start to work with light on. Press this button again, the machine stops working and come to the standby mode.



UV lamp Long press this button for 3 seconds to start the UV lamp function to kill the bacteria in air, press again to stop UV lamp function



Night mode Press this button the machine start night mode, all display will be dim. Press any key to stop the night mode, and display light recover.



Mist Level Steam volume can be changed from low to high by pressing mist level button, press one time the steam volume at low level, press two times, the steam volume at high level

OPERATION PROCEDURE

- (1) Get the water tank out of the machine, unscrew the lid and fill the tank with water, then screw the lid well. Put the water tank on the machine body steadily.
- (2) Inspect whether the mist outlet nozzle and handle cover are assembled well on the water tank.
- (3) Plug in the power, and then press the on/off switch, the machine starts to work.
- (4) Follow below steps to use aroma function:
 - Take out aroma box

- Use water-soluble aroma oil to drop into the sponge
- Put the aroma box back into the machine, the aroma function will be on automatically when turn on the machine
- To stop the aroma function or when the machine is not in use for a long time, take out the sponge in the aroma box and clear it, put it back to the machine.



CLEANING

Before cleaning, turn the functional knob point to " OFF", take off the plug

1) Transducer

- The water quality in someplace is too hard so that the transducer surface will be easy to scale formation, The users need to clean transducer with cleaning agent .
- Add little cleaning agent on the transducer surface (More or less depends on the scale), then infuse water into the sink to soak the sink fully for 10-15 min.
- Clean with brush until scale disappear.
- Clean twice with water.

Don't clean transducer by any metal or stiffness material or scrape it to avoid any damage

2) Water tank inside

- Clean water tank inside and water sink twice per week at least when use machine frequently.
- Use soft cloth wipe it when water tank side has scale.
- There will be some dirt stick to the tank inside wall, which can be cleaned with soft scour, Clear the scour completely.

Don't put acid, alkalescency, blencher scour into water tank to avoid damage

3) Water sink inside

- Take out the water in sink, Clean the scale by brush, then wiped by damp cloth. Flush it by water.

4) Air filter

- It is recommend to replace the air filter every half year to one year depends on the actual environmental conditions. Press the air filter cover, the cover will pop out, take out the air filter and replace the new one.
- Please wrap the old filter properly to avoid secondary pollution.



IMPORTANT INFORMATION FOR CORRECT DISPOSAL OF THE PRODUCT IN ACCORDANCE WITH EC DIRECTIVE 2002/96/EC.

At the end of its working life, the product must not be disposed of as urban waste. It must be taken to a special local authority differentiated waste collection centre or to a dealer providing this service. Disposing of a household appliance separately avoids possible negative consequences for the environment and health deriving from inappropriate disposal and enables the constituent materials to be recovered to obtain significant savings in energy and resources. As a reminder of the need to dispose of household appliances separately, the product is marked with a crossed-out wheeled dustbin.

PROBLEM SOLUTION

If the machine does not work appropriately, please check as following before turn to maintenance service.

Problem	Possible reasons	Solutions
No steam	Check plug	Plug into socket
	Check power switch	Turn on power switch
	No water in tank	Add water
	less water in tank	Add water until enough
Peculiar smell steam	New machine	Take off tank cover, place the water tank in cool and dry place for 12 hours
	Too dirty water, Or water in tank too long time	Clean water tank, Replace clean water
Noise	Tank in incorrect position	Put the tank in correct position
	Less water in tank	Add water
	Uneven level for machine	Place it on even flat or ground
Steam out from outlet surrounding	Clearance between steam outlet and water tank	Sink the steam outlet cap in water and use it again

If the machine is still not working after checking the possible reasons above, the machine may have other problems, then you should connect the service place for repairing.

GOTIE

**OCZYSZCZACZ POWIETRZA
Z NAWILŻANIEM ULTRADŹWIĘKOWYM**



GNA-350

DANE TECHNICZNE

- moc: 27W
- napięcie zasilania: 230V ~ 50 Hz
- pojemność zbiornika na wodę: 5,0l
- zalecana powierzchnia pomieszczenia: 30-40m²
- maksymalna wydajność nawilżania: 300ml/h

OPIS URZĄDZENIA

- Duża pojemność zbiornika.
- Zimna mgiełka.
- Funkcja oczyszczania powietrza, wbudowany filtr HEPA i węglowy
- Funkcja aromaterapii.
- Lampa UV służąca do eliminowania bakterii z powietrza.
- Automatyczne zatrzymanie pracy przy odłączeniu zbiornika na wodę.
- Automatyczne zatrzymanie pracy w przypadku braku wody w zbiorniku.

BEZPIECZEŃSTWO UŻYTKOWANIA

1. Przed pierwszym użyciem należy uważnie zapoznać się z całością treści niniejszej instrukcji oraz podczas użytkowania przestrzegać zaleceń zawartych w instrukcji.
2. Przewód przyłączeniowy należy podłączyć do gniazdka o parametrach zgodnych z podanymi w instrukcji.
3. Urządzenie należy odłączyć od sieci zawsze poprzez pociągnięcie za wtyczkę a nie za przewód zasilający.
4. Używać jedynie wody demineralizowanej lub destylowanej o niskiej zawartości składników mineralnych i temperaturze maksymalnej 40°C.
5. Nie włączać urządzenia, jeśli zbiornik na wodę jest pusty.
6. Urządzenie ustawić na stabilnym, suchym i odpornym na wilgoć podłożu.
7. Urządzenie to nie jest przeznaczone do użytku przez osoby (w tym dzieci) z ograniczonymi zdolnościami fizycznymi, sensorycznymi lub

- umysłowymi, chyba że będą one nadzorowane przez osobę odpowiedzialną za ich bezpieczeństwo.
8. Należy zwracać uwagę aby dzieci nie bawiły się sprzętem.
 9. Urządzenie przeznaczone jest tylko do użytku domowego.
 10. Nie używać na wolnym powietrzu.
 11. Nie przenosić lub podnosić w czasie pracy. Uchwyt służy tylko i wyłącznie do przenoszenia samego zbiornika z wodą.
 12. Należy upewnić się czy nakrętka filtra wody jest dobrze dokręcona
 13. Podczas pracy urządzenia nie wolno dotykać przetwornika ultradźwiękowego.
 14. Urządzenie należy ustawiać z dala od źródeł ciepła (grzejniki, piece, itp.).
 15. Do zbiornika urządzenia nie wolno wlewać zapachowych dodatków do wody (olejków itp.) ani żadnych środków chemicznych
 16. Nie wolno uruchamiać urządzenia, gdy nie jest w nim zamontowany zbiornik z wodą.
 17. Nie należy umieszczać urządzenia w pobliżu otworów wentylacyjnych oraz urządzeń elektrycznych.
 18. Nie należy wkładać żadnych przedmiotów do dyszy nawilżacza
 19. Nie zbliżać rąk, twarzy ani innych części ciała do dyszy przy włączonym urządzeniu.
 20. Nie przykrywać dyszy nawilżacza przy włączonym urządzeniu
 21. Przed opróżnieniem zbiornika lub przesuwaniem nawilżacza należy urządzenie wyłączyć z sieci.
 22. Nie pozostawiać uruchomionego urządzenia bez nadzoru
 23. Po użyciu oraz przed czyszczeniem i konserwacją urządzenia należy wyjąć wtyczkę z gniazdka sieciowego
 24. Nie zanurzać urządzenia w wodzie.
 25. Nie przechylać, nie próbować opróżniać lub napełniać zbiornik wodą podczas pracy urządzenia.
 26. Nie używać w przypadku uszkodzenia przewodu zasilającego, gdy urządzenie spadło lub zostało uszkodzone w inny sposób
 27. Napraw sprzętu może dokonać jedynie autoryzowany punkt serwisowy. Wszelkie modernizacje lub stosowanie innych niż oryginalne części zamiennych lub elementów urządzenia, jest zabronione i zagraża bezpieczeństwu użytkownika.
 28. Producent nie ponosi odpowiedzialności za ewentualne szkody powstałe w wyniku niewłaściwego używania urządzenia.

To urządzenie jest wyposażone w funkcję lampy UV:

Nietypowe użycie urządzenia lub uszkodzenie podstawy może powodować wyciek promieniowania ultrafioletowego. Promienie ultrafioletowe mogą powodować uszkodzenia oczu i skóry. Jeśli urządzenie jest uszkodzone, nie wolno włączać urządzenia.

Wymiana lampy UV musi być dokonana przez producenta lub przez wykwalifikowaną osobę.

PROSIMY ZACHOWAĆ INSTRUKCJĘ OBSŁUGI URZĄDZENIA**ELEMENTY URZĄDZENIA**

Patrz rys. 1

Rysunki zamieszczone w instrukcji mają charakter poglądowy

- | | | |
|-----------------------|---------------------|---------------------|
| 1. Wyświetlacz LED | 5. Zbiornik na wodę | 8. Kabel zasilający |
| 2. Pojemnik na olejek | 6. Filtr wody | 9. Osłona filtra |
| 3. Panel przedni | 7. Zakrętka filtra | 10. Filtr powietrza |
| 4. Dysza | | |


WAŻNE INFORMACJE

1. Nawilżacz przystosowany jest do pracy w temperaturze od 5 do 40 stopni Celsjusza i przy wilgotności otoczenia nie wyższej niż 80%.
2. Użyj czystej wody o temperaturze nie wyższej, niż 40 stopni Celsjusza (zalecana woda destylowana).
3. Po dłuższym czasie użytkowania wyczyść zbiornik oraz filtr.
4. Jeżeli urządzenie jest używane z filtrem to zaleca się moczyć go w wodzie przez 24h przed pierwszym użyciem.

FUNKCJE URZĄDZENIA

Patrz rys. 2



Zasilanie  Podłącz zasilanie, rozlegnie się sygnał dźwiękowy, a urządzenie przejdzie w tryb gotowości. Po naciśnięciu tego przycisku

urządzenie przystąpi do pracy z włączonym podświetleniem, ponowne wciśnięcie przycisku spowoduje zatrzymanie pracy i przejście w tryb gotowości.



Lampa UV Przytrzymanie tego przycisku przez 3 sekundy uruchamia funkcję lampy UV w celu likwidacji bakterii w powietrzu, ponowne przyśnięcie spowoduje wyłączenie tej funkcji. Kolor wyświetlacza zmienia się na fioletowy.



Tryb nocny Po naciśnięciu tego przycisku urządzenie przejdzie w tryb nocny, co spowoduje zmniejszenie mocy wyświetlacza. Naciśnięcie jakiegokolwiek przycisku oznacza wyłączenie trybu nocnego.



Objętość pary Objętość pary można zmieniać od niskiego do wysokiego trybu. Tryby przełącza się poprzez naciśnięcie przycisku.

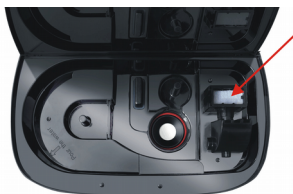
Panel urządzenia podświetla się w trzech kolorach:
CZERWONY – brak wody w zbiorniku
NIEBIESKI – poprawny poziom wody w zbiorniku
FIOLETOWY – włączona funkcja lampy UV

UŻYTKOWANIE

- (1) Wyjmij zbiornik wody z urządzenia, odkręć pokrywę i napełnij zbiornik wodą, a następnie dobrze przykręć pokrywę. Umieść stabilnie zbiornik wody w urządzeniu.
- (2) Sprawdź, czy dysza wylotowa i zbiornik są dobrze zamontowane.
- (3) Podłącz zasilanie, a następnie naciśnij przycisk włączania/wyłączania, urządzenie zacznie pracować.
- (4) Wykonaj poniższe kroki, aby użyć funkcji aromaterapii:
 - Wyjmij pojemnik na olejki eteryczne
 - Nanieś olejek eteryczny na gąbkę
 - Włóż pojemnik z powrotem do urządzenia, funkcja aromaterapii włączy się automatycznie

Aby zatrzymać funkcję aromaterapii lub gdy urządzenie nie jest

używane przez dłuższy czas wyjmij pojemnik z gąbką, wyczyść ją, a następnie włóż pojemnik z powrotem do urządzenia.



CZYSZCZENIE I KONSERWACJA

Przed przystąpieniem do czyszczenia wyłącz urządzenie i wyciągnij wtyczkę z zasilania.

1) Przetwornik

- W niektórych rejonach woda jest tak twarda, że może powodować osadzanie się kamienia na płycie przetwornika. Użytkownik powinien czyścić przetwornik za pomocą środka czyszczącego.
- Dodaj niewiele środka czyszczącego na powierzchnię przetwornika, następnie zalej zbiornik wodą i pozostaw na 10-15 min.
- Czyść za pomocą szczoteczki, aż do zniknięcia osadu.
- Dwukrotnie wyczyść za pomocą wody.

Nie używaj do czyszczenia żadnych szczotek z metalowymi lub innymi twardymi końcówkami aby go nie uszkodzić!

2) Wnętrze zbiornika na wodę

- Podczas częstego użytkowania czyść zbiornik na wodę przynajmniej 2 razy w tygodniu.
- Użyj miękkiej ściereczki, gdy na zbiorniku jest osad.
- Jeżeli na ścianie zbiornika pojawi się brud, to można go czyścić miękką szczotką.

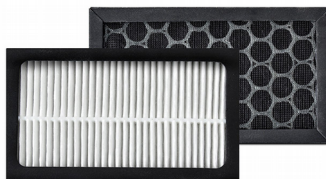
Nie wolno wprowadzać do zbiornika wody kwasów i alkalicznych środków czyszczących aby uniknąć uszkodzenia!

3) Zbiornik na wodę

- Wylej wodę, wyczyść za pomocą szczoteczki, a następnie wycieraj wilgotną ściereczką. Wypłucz wodą.

4) Filtr powietrza

- Zaleca się wymianę filtra co pół roku, maksymalnie do roku w zależności od środowiska. Naciśnij pokrywę filtra powietrza, obudowa się wysunie, wtedy wyjmij filtr powietrza i wymień na nowy.



Usuwanie wyeksploatowanych urządzeń elektrycznych i elektronicznych (dotyczy krajów Unii Europejskiej i innych krajów europejskich z wydzielonymi systemami zbierania odpadów). Ten symbol na produkcie lub jego opakowaniu oznacza, że produkt nie powinien być zaliczany do odpadów domowych. Należy go przekazać do odpowiedniego punktu, który zajmuje się zbieraniem i recyklingiem urządzeń elektrycznych i elektronicznych. Prawidłowe usunięcie produktu zapobiegnie potencjalnym negatywnym konsekwencjom dla środowiska naturalnego i zdrowia ludzkiego, których przyczyną mogłoby być niewłaściwe usuwanie produktu. Recykling materiałów pomaga w zachowaniu surowców naturalnych. Aby uzyskać szczegółowe informacje o recyklingu tego produktu, należy się skontaktować z władzami lokalnymi, firmą świadczącą usługi oczyszczania lub sklepem, w którym produkt został kupiony.

ROZWIĄZYWANIE PROBLEMÓW

Poniższa tabelka pomaga w rozwiązaniu problemów, które mogą się pojawić podczas użytkowania urządzenia:

PROBLEM	PRZYCZYNA	ROZWIĄZANIE
Urządzenie nie działa	Brak zasilania	Podłącz zasilanie
	Nieprawidłowo zmontowane urządzenie	Rozłóż i złóż urządzenie ponownie
	Brak wody w zbiorniku	Dolej wody
Specyficzny zapach	Nowe urządzenie	Zdejmij zbiornik, umieść zbiornik na wodę w chłodnym i suchym miejscu przez 12 godzin
	Zbyt zanieczyszczona woda, lub woda jest zbyt długo w zbiorniku	Wymień wodę
Hałas	Zbiornik w niewłaściwej pozycji	Ustaw zbiornik we właściwej pozycji
	Brak wody	Uzupełnij poziom wody
	Nierówne podłoże	Ustaw na równym podłożu
Wyrzut pary poza dyszą	Zatkany otwór w dyszy	Wyjmij dyszę, namocz w w wodzie i zamontuj z powrotem

SZCZEGÓŁOWE WARUNKI GWARANCJI

Gwarancja udzielana jest na okres 24 miesiące od daty sprzedaży określonej w dowodzie zakupu i jest realizowana w standardzie DOOR-TO-DOOR. Ujawnione w tym czasie wady będą usuwane bezpłatnie w terminie 14 dni roboczych od daty dostarczenia produktu do serwisu producenta.

Warunkiem udzielenia gwarancji jest zapoznanie się użytkownika z instrukcją obsługi i użytkowanie urządzenia zgodnie z tą instrukcją. Przez naprawę gwarancyjną rozumie się wykonanie przez zakład serwisowy czynności właściwych dla usunięcia wady objętej gwarancją. Naprawa gwarancyjna nie obejmuje czynności przewidzianych w instrukcji obsługi, do wykonania których zobowiązany jest użytkownik we własnym zakresie i na własny koszt a w tym zainstalowanie i czyszczenie urządzenia.

Gwarancją nie są objęte:

- elementy szklane, sznury połączeniowe i sieciowe, żarówki, baterie, akumulatory, noże tnące, sita i filtry oraz elementy eksploatacyjne.
 - uszkodzenia mechaniczne, chemiczne, termiczne i wszystkie inne spowodowane działaniem lub zaniechaniem działania użytkownika albo działaniem siły zewnętrznej (przebieganie w sieci elektrycznej, niezgodne z instrukcją obsługi złożenie urządzenia, korozja, pyły, przedmioty, które podczas eksploatacji dostały się do urządzenia).
 - uszkodzenia powstałe na skutek naturalnego, częściowego zużycia urządzenia lub jego części zgodnie z właściwościami i przeznaczeniem urządzenia (filtry, ślimaki, uszczelki itp.).
 - uszkodzenia wynikłe na skutek przeróbek i zmian konstrukcyjnych dokonywanych przez osoby trzecie oraz wynikłe z użytkowania niezgodnego z instrukcją.
 - celowego uszkodzenia sprzętu.
 - czynności konserwacyjne: wymiana filtrów, czyszczenie, wymiana części posiadających określoną żywotność.
 - uszkodzenia powstałe na skutek zastosowania innego niż używanie w gospodarstwie domowym (np. dla celów komercyjnych lub zarobkowych)
- Reklamującemu przysługuje prawo wymiany sprzętu na nowy, jeśli:
- w okresie gwarancji serwis producenta dokona trzech napraw, a sprzęt będzie wykazywał nadal wady uniemożliwiające używanie go zgodnie z przeznaczeniem
 - naprawa nie zostanie wykonana w terminie określonym w pkt. 1 lub w innym terminie uzgodnionym z reklamującym w formie pisemnej
 - serwis producenta stwierdzi pisemnie, że usunięcie wady jest niemożliwe

Dokonanie naprawy gwarancyjnej będzie poświadczone wpisem serwisu producenta na karcie gwarancyjnej.

Uprawnienia z tytułu gwarancji będą realizowane jedynie po przedstawieniu przez użytkownika ważnej karty gwarancyjnej, opieczętownej i wypisanej przez sprzedawcę wraz z dowodem zakupu potwierdzającym datę zakupu produktu. Samowolne zmiany wpisów w karcie gwarancyjnej lub dokonywanie napraw we własnym zakresie powodują utratę świadczeń z tytułu gwarancji. Karta gwarancyjna bez załączonego dowodu zakupu oraz poprawnie wpisanej daty zakupu, pieczętka i podpisu sprzedawcy jest nieważna.

Urządzenie przeznaczone jest tylko do użytku domowego.

Gwarancja na sprzedany towar konsumpcyjny nie wyłącza, nie ogranicza ani nie zawiesza uprawnień kupującego wynikających z niezgodności towaru z umową.

**Zgłoszenia napraw gwarancyjnych należy
dokonywać za pośrednictwem strony
internetowej www.gotie.pl**

lub telefonicznie w Serwisie Centralnym producenta pod numerem
+48 32 7202219



KARTA GWARANCYJNA
NAWILŻACZ POWIETRZA
GNA-350

DATA SPRZEDAŻY

PIECZEĆ/PODPIS

DATA ZGŁOSZENIA REKLAMACJI	KRÓTKI OPIS USZKODZENIA I NAPRAWY	DATA NAPRAWY

PERFECTAIR

Better Product Sp. z o.o.

Tel.: +48 32 7202219

serwis@betterproduct.pl

www.gotie.pl