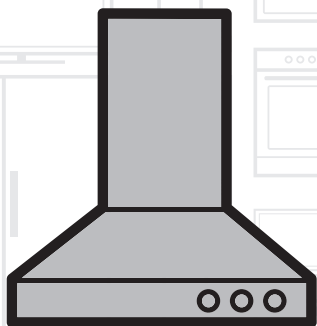


# Hood

## User manual



CTB 6250 W  
CTB 6250 B  
CTB 6250 X

CTB 6250 XH  
CTB 9250 X  
CTB 9250 XH

EN	DE	FR	IT	ES	NL
PT	DA	PL	LT	EL	BG
RO	RU	SL	CS	SK	

01M-8842123200-4017-01

**beko**

# Please read this user manual first!





Dear Customer,

Thank you for preferring a Beko product. We hope that you get the best results from your product which has been manufactured with high quality and state-of-the-art technology. Therefore, please read this entire user manual and all other accompanying documents carefully before using the product and keep it as a reference for future use. If you handover the product to someone else, give the user manual as well. Follow all warnings and information in the user manual.

Remember that this user manual is also applicable for several other models. Differences between models will be identified in the manual.

## Explanation of symbols

Throughout this user manual the following symbols are used:

	Important information or useful hints about usage.
	Warning for hazardous situations with regard to life and property.
	Warning for electric shock.
	Packaging materials of the product are manufactured from recyclable materials in accordance with our National Environment Regulations.

Do not dispose of the packaging materials together with the domestic or other wastes. Take them to the packaging material collection points designated by the local authorities.



This product was manufactured using the latest technology in environmentally friendly conditions.



## CONTENTS

---

<b>ENGLISH</b>	<b>04-12</b>
<b>DEUTSCH</b>	<b>13-22</b>
<b>FRANÇAIS</b>	<b>23-32</b>
<b>ITALIANO</b>	<b>33-42</b>
<b>ESPAÑOL</b>	<b>43-52</b>
<b>NEDERLANDS</b>	<b>53-62</b>
<b>PORTUGUÊS</b>	<b>63-72</b>
<b>DANSK</b>	<b>73-82</b>
<b>POLSKI</b>	<b>83-92</b>
<b>LIETUVIŲ K</b>	<b>93-102</b>
<b>ΕΛΛΗΝΙΚΑ</b>	<b>103-115</b>
<b>БЪЛГАРСКИ</b>	<b>116-125</b>
<b>ROMÂNĂ</b>	<b>126-135</b>
<b>РУССКИЙ</b>	<b>136-147</b>
<b>SLOVENŠČINA</b>	<b>148-157</b>
<b>ČESKY</b>	<b>158-166</b>
<b>SLOVENSKÝ</b>	<b>167-176</b>

01M-8842113200-4017-01  
01M-8842103200-4017-01  
01M-8844773200-4017-01  
01M-8842043200-4017-01  
01M-8844763200-4017-01

# 1

## Important safety and environmental instructions



The Instructions for Use apply to several versions of this appliance. Accordingly, you may find descriptions of individual features that do not apply to your specific appliance.

- Do not connect the extractor hood to exhaust ducts carrying combustion fumes (boilers, fireplaces, etc.).
- If the extractor is used in conjunction with non-electrical appliances (e.g. gas burning appliances), a sufficient degree of aeration must be guaranteed in the room in order to prevent the backflow of exhaust gas. The kitchen must have an opening communicating directly with the open air in order to guarantee the entry of clean air.

### 1.1 Installation

- The manufacturer will not be held liable for any damages resulting from incorrect or improper installation.
- The minimum safety distance between the cooker top and the extractor hood is 650 mm (some models can be installed at a lower height, please refer to the paragraphs on working dimensions and installation).
- Check that the mains voltage corresponds to that indicated on the rating plate fixed to the inside of the hood.
- For Class I appliances, check that the domestic power supply guarantees adequate earthing.
- Connect the extractor to the exhaust flue through a pipe of minimum diameter 120 mm. The route of the flue must be as short as possible.

### 1.2 Use

The extractor hood has been designed exclusively for domestic use to eliminate kitchen smells.

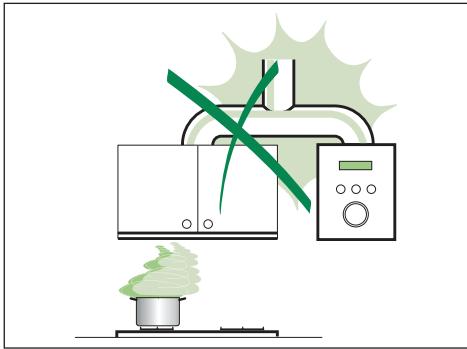
- Never use the hood for purposes other than for which it has been designed.
- Never leave high naked flames under the hood when it is in operation.
- Adjust the flame intensity to direct it onto the bottom of the pan only, making sure that it does not engulf the sides.



# 1

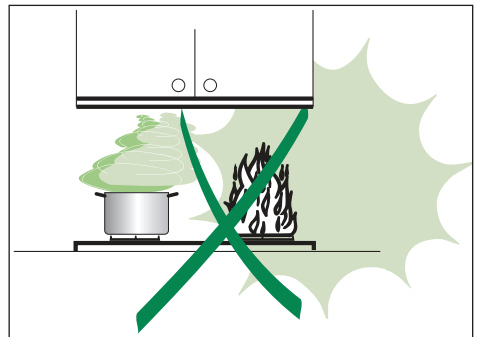
## Important safety and environmental instructions

- Deep fat fryers must be continuously monitored during use: overheated oil can burst into flames.
- The hood should not be used by children or persons not instructed in its correct use.



### 1.3 Maintenance

- Switch off or unplug the appliance from the mains supply before carrying out any maintenance work.
- Clean and/or replace the Filters after the specified time period (Fire hazard).
- Clean the hood using a damp cloth and a neutral liquid detergent.



# 1

## Important safety and environmental instructions

### 1.4 Compliance with the WEEE Directive and Disposing of the Waste Product:

This product complies with EU WEEE Directive (2012/19/EU). This product bears a classification symbol for waste electrical and electronic equipment (WEEE).



This product has been manufactured with high quality parts and materials which can be reused and are suitable for recycling. Do not dispose of the waste product with normal domestic and other wastes at the end of its service life. Take it to the collection center for the recycling of electrical and electronic equipment. Please consult your local authorities to learn about these collection centers.

### Compliance with RoHS Directive

The product you have purchased complies with EU RoHS Directive (2011/65/EU). It does not contain harmful and prohibited materials specified in the Directive.

### 1.5 Package information



Packaging materials of the product are manufactured from recyclable materials in accordance with our National Environment Regulations. Do not dispose of the packaging materials together with the domestic or other wastes. Take them to the packaging material collection points designated by the local authorities.



## 2 Characteristics

### 2.3 Technical Specifications

	CTB 6250 W	CTB 6250 B	CTB 6250 X/XH	CTB 9250 X/XH
Width	598 mm			898 mm
Depth	175 mm			
Height	280 mm			
Supply voltage	220 - 240 V, 50-60 Hz			
Control	3 positions			
Suction power	420 m <sup>3</sup> /h			
Motor power	140 W			
Lamp power	2X28 W			
Air outlet pipe diameter	120-150 mm			
Net weight	7,6 kg			9,3 kg
Gross weight	8,5 kg			10,5 kg
Color	White	Black	Inox	Inox

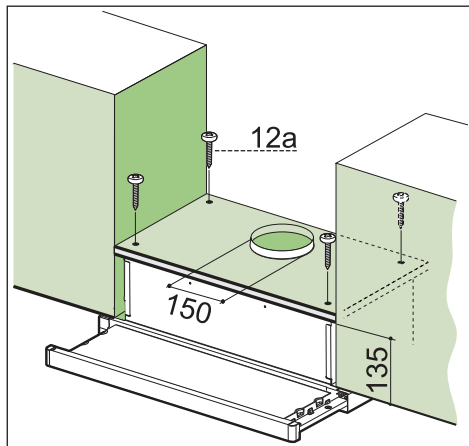
Markings on the product or the values stated in other documents supplied with the product are values obtained under laboratory conditions as per relevant standards. These values may vary according to the usage of the product and ambient conditions.

## 3 Installation

### 3.1 Drilling the Support surface and Fitting the Hood

#### Screw Fitting

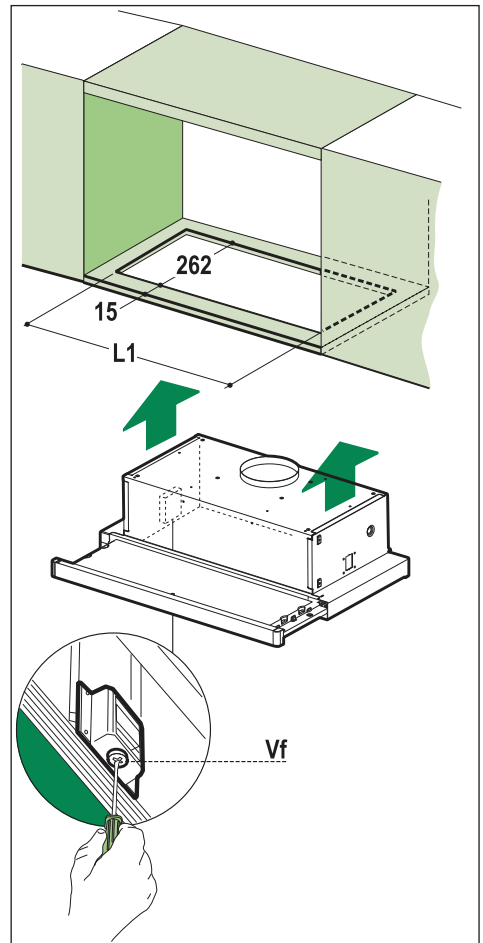
- The hood support surface must be 135 mm above the bottom surface of the wall units.
- Drill the support with a  $\varnothing 4,5$  mm drill bit, using the drilling template provided.
- Cut a hole  $\varnothing 120$ -150 mm in size on the support surface, using the drilling template provided.
- Fix using the 4 screws 12a (4,2 x 44,4) provided.



#### Snap-On Fitting

- The hood can be installed either directly on the bottom surface of the wall units using snap-on side supports.
- Cut a fitted opening in the bottom surface of the wall unit, as shown.
- Insert the hood until the side supports snap into place.

- Lock in position by tightening the screws Vf from underneath the hood.

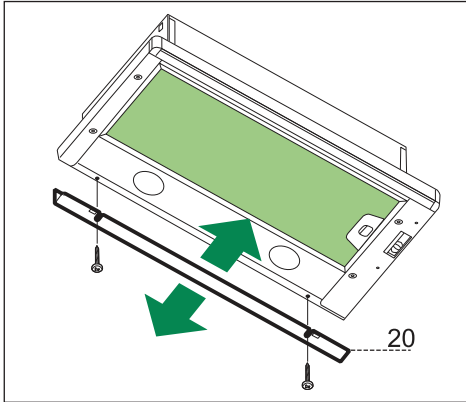


Hood Type	CTB 6250 W/B/X	CTB 9250 X
L1	510	810

## 3 Installation

### Closing Element

- The space between the edge of the hood and the rear wall can be closed by applying the element 20 provided, using the screws supplied for this purpose.

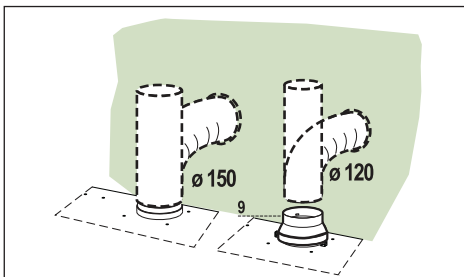


### 3.2 Connection

#### 3.2.1 Ducted Version Air Exhaust System

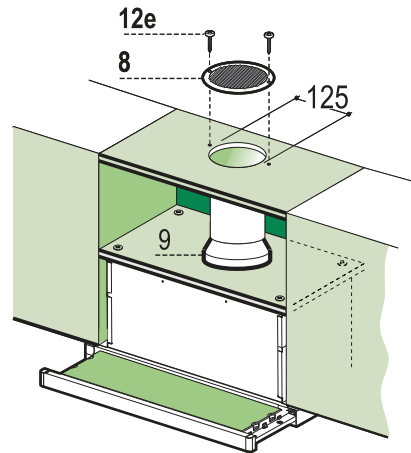
When installing the ducted version, connect the hood to the chimney using either a flexible or rigid pipe  $\varnothing$  150 or 120 mm, the choice of which is left to the installer.

- To install a  $\varnothing$  120 mm air exhaust connection, insert the reducer flange 9 on the hood body outlet.
- Fix the pipe in position using sufficient pipe clamps (not supplied).
- Remove possible charcoal filters.



#### 3.2.2 Recirculation Version Air Outlet

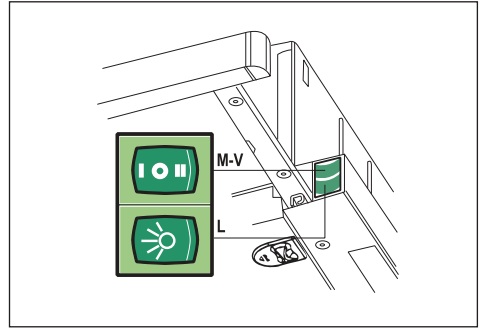
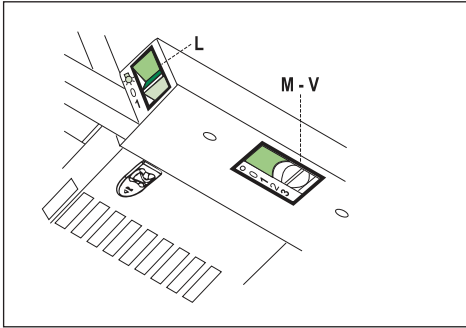
- Cut a hole  $\varnothing$  125 mm in any shelf that may be positioned over the hood.
- Insert the reducer flange 9 on the hood body outlet.
- Connect the flange to the outlet on the shelf over the hood by using a flexible or rigid pipe  $\varnothing$  120 mm.
- Fix the pipe in position using sufficient pipe clamps (not supplied).
- Fix the air outlet grid 8 on the recirculation air outlet by using the 2 screws 12e (2,9 x 9,5) provided.
- Ensure that the activated charcoal filters have been inserted.



#### 3.2.3 Electrical Connection

- Connect the hood to the mains through a two-pole switch having a contact gap of at least 3mm.
- When opening the sliding carriage for the first time after installing the hood, pull it out briskly until it clicks.

## 4 Use



### 4.1 Control panel

L	Light	Switches the lighting system on and off
M	Motor	Switches the extractor motor on and off
V	Speed	Sets the operating speed of the extractor: 1. Low speed, used for a continuous and silent air change in the presence of light cooking vapour. 2. Medium speed, suitable for most operating conditions given the optimum treated air flow/noise level ratio. 3. Maximum speed, used for eliminating the highest cooking vapour emission, including long periods

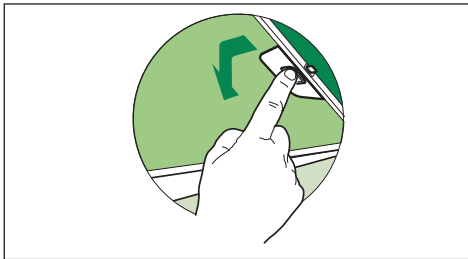
L	Light	Switches the lighting system on and off
M	Motor	Switches the extractor motor on and off
V	Speed	Sets the operating speed of the extractor: 1. Low speed, used for a continuous and silent air change in the presence of light cooking vapour. 2. Medium speed, suitable for most operating conditions given the optimum treated air flow/noise level ratio.

# 5 Maintenance

## 5.1 Grease Filters

### 5.1.1 Cleaning Metal Self-Supporting Grease Filters

- The filters must be cleaned every 2 months, or more frequently in case of particularly heavy use of the hood. Filters can be washed in a dishwasher.
- Pull out the sliding suction panel.
- Remove the filters one by one, after having disconnected the relative fastening elements.
- Wash the filters, taking care not to bend them. Let them get dry before refitting them. (The colour of the filter surface may change throughout the time but this has no influence to the filter efficiency).
- When refitting the filters, make sure that the handle is visible on the outside.
- Close the sliding suction panel.



## 5.2 Charcoal filter (Recycling version)

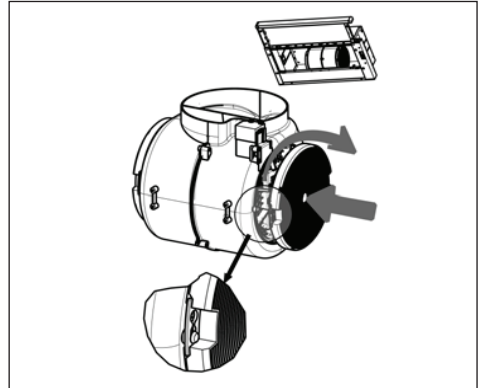
### 5.2.1 Replacing Charcoal Filters



**Warning:** Turn the lights off and wait until the lamps cool down before you change the odour filter.

- These filters are not washable and cannot be regenerated, and must be replaced approximately every four months or more frequently by particularly heavy use.

- Pull out the sliding suction panel.
- Remove the grease filters.
- Remove the saturated carbon filter by releasing the fixing hooks
- Fit the new filter by hooking it into its seating.
- Replace the grease filters.
- Close the sliding suction panel.

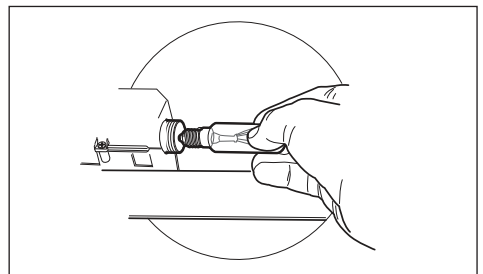


## 5.3 Lighting

### 5.3.1 Light Replacement

#### 28W light

- Remove the metal grease filters.
- Unscrew the bulbs and replace them with new ones having the same characteristics.
- Replace the metal grease filters.





# Bitte lesen Sie zuerst diese Anleitung!

Sehr geehrter Kunde,

Danke, dass Sie sich für ein Produkt der Marke Beko entschieden haben. Wir hoffen, dass Sie mit diesem Produkt, das mit den höchsten Qualitätsanforderungen und der modernsten Technologie hergestellt wurde, beste Ergebnisse erzielen. Bitte lesen Sie dieses gesamte Benutzerhandbuch und alle anderen Begleitdokumente aufmerksam, bevor Sie das Produkt verwenden und bewahren Sie sie für eine spätere Nutzung sicher auf. Wenn Sie das Produkt an einen Dritten weitergeben, übergeben Sie ihm bitte auch dieses Handbuch. Befolgen Sie alle Warnhinweise und Informationen in diesem Handbuch.

Bitte denken Sie daran, dass dieses Handbuch auch für einige andere Modelle entwickelt wurde. Auf Unterschiede zwischen verschiedenen Modellen wird in diesem Handbuch hingewiesen.

## Erklärung der Symbole

In diesem Handbuch werden die folgenden Symbole verwendet:



Wichtige Informationen oder nützliche Tipps in Bezug auf die Verwendung.



Warnung vor Situationen, die für Ihr Leben oder Ihr Eigentum gefährlich sein könnten.



Warnung vor Stromschlägen



Das Verpackungsmaterial des Produkts wird in Übereinstimmung mit unseren Nationalen Umweltschutzbestimmungen aus recyclebarem Material hergestellt.

Entsorgen Sie das Verpackungsmaterial nicht mit dem Hausmüll oder anderem Müll. Bringen Sie das Verpackungsmaterial zur von den lokalen Behörden bereitgestellten Sammelstelle.



Dieses Produkt wurde mit der modernsten Technologie und unter umweltfreundlichen Bedingungen hergestellt.





Diese Gebrauchsanleitung gilt für mehrere Geräte-Ausführungen. Es ist möglich, dass einzelne Ausstattungsmerkmale beschrieben sind, die nicht auf Ihr Gerät zutreffen.

## 1.1 Montage

Der Hersteller haftet nicht für Schäden, die auf eine fehlerhafte oder unsachgemäße Montage zurückzuführen sind.

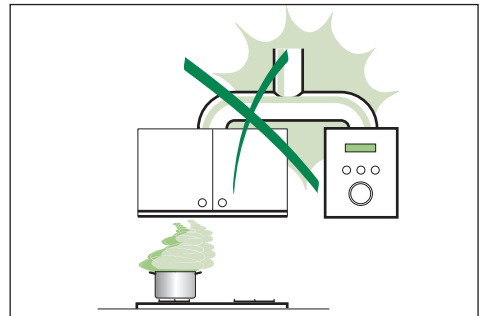
- Der minimale Sicherheitsabstand zwischen Kochmulde und Haube muss 650 mm betragen (einige Modelle können an einer geringeren Höhe installiert werden, beziehen Sie sich dazu auf den Absatz Raumbedarf und Installation).
- Prüfen, ob die Netzspannung mit dem Wert auf dem im Haubeninneren angebrachten Schild übereinstimmt.
- Bei Geräten der Klasse I ist sicherzustellen, dass die elektrische Anlage des Wohnhauses über eine vorschriftsmäßige Erdung verfügt.
- Das Anschlussrohr der Haube zur Luftaustrittsöffnung muss einen Durchmesser von 120 mm oder darüber aufweisen. Der Rohrverlauf muss so kurz wie möglich sein.
- Die Haube darf an keine Entlüftungsschächte angeschlossen werden, in die Verbrennungsgase (Heizkessel, Kamine usw.) geleitet werden.
- Werden im Raum außer der Dunstabzugshaube andere, nicht elektrisch betriebene (z.B. gasbetriebene) Geräte verwendet, muss für eine ausreichende Belüftung gesorgt werden. Sollte die Küche diesbezüglich nicht entsprechen, ist an einer Aussenwand eine Öffnung anzubringen, die Frischluftzufuhr gewährleistet. Der Gebrauch ist dann sachgemäß und sicher, wenn der max. Unterdruck des Raums nicht mehr als 0,04 mbar beträgt.
- Ein schadhaftes Kabel muss vom Hersteller oder vom technischen Kundendienst ausgewechselt werden, damit jedes Risiko vermieden wird.

- Wenn die Anweisungen für die Installation für die Gaskochgeräts einen größeren Abstand oben angegeben, muss dies berücksichtigt werden. Vorschriften über die Entlastung der Luft müssen erfüllt sein.
- Dieses Gerät darf nicht von Personen, auch Kindern, mit verminderten psychischen, sensorischen und geistigern Fähigkeiten, oder von Personen ohne Erfahrung und Kenntnisse benutzt werden, sofern sie nicht von für ihre Sicherheit verantwortlichen Personen beaufsichtigt und beim Gebrauch des Geräts angeleitet werden.

## 1.2 Bedienung

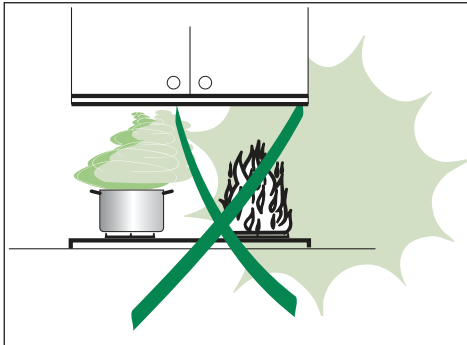
Die Dunstabzugshaube ist ausschließlich zum Einsatz im privaten Haushalt und zur Beseitigung von Küchengerüchen vorgesehen.

- Unsachgemäßer Einsatz der Haube ist zu unterlassen.
- Große Flammen bei eingeschalteter Haube niemals unbedeckt lassen.
- Die Intensivität der Flamme ist so zu regulieren, dass sie den Topfboden nicht überragt.
- Frittiergeräte müssen während des Gebrauchs stets beaufsichtigt werden: überhitztes Öl kann sich entzünden.
- Keine flambierten Speisen unter der Abzugshaube zubereiten: Brandgefahr.
- Kinder dürfen sich nicht unbeaufsichtigt in der Nähe des Geräts aufhalten und auf keinen Fall mit dem Gerät spielen.
- "ACHTUNG: Die zugänglichen Teile können sehr heiß werden, wenn sie mit Kochgeräten eingesetzt werden."



## 1.3 Wartung

- Bevor Wartungsarbeiten durchgeführt werden, muss die Stromzufuhr zur Haube unterbrochen werden, indem der Stecker gezogen oder der Hauptschalter abgeschaltet wird.
- Bei der Filterwartung müssen die vom Hersteller empfohlenen Zeiträume zum Austauschen der Filter genauestens eingehalten werden (Brandgefahr).
- Zur Reinigung der Haubenflächen Wir empfehlen ein feuchtes Tuch und ein mildes Flüssigreinigungsmittel.



## 1.4 Entsorgung von Altgeräten:

Dieses Produkt erfüllt die Vorgaben der EU-WEEE-Direktive (2012/19/EU). Das Produkt wurde mit einem Klassifizierungssymbol für elektrische und elektronische Altgeräte (WEEE) gekennzeichnet.



Dieses Gerät wurde aus hochwertigen Materialien hergestellt, die wiederverwendet und recycelt werden können. Entsorgen Sie das Gerät am Ende seiner Einsatzzeit nicht mit dem

regulären Hausmüll; geben Sie es stattdessen bei einer Sammelstelle zur Wiederverwertung von elektrischen und elektronischen Altgeräten ab. Ihre Stadtverwaltung informiert Sie gerne über geeignete Sammelstellen in Ihrer Nähe.

## Einhaltung von RoHS-Vorgaben:

Das von Ihnen erworbene Produkt erfüllt die Vorgaben der EU-RoHS Direktive (2011/65/EU). Es enthält keine in der Direktive angegebenen gefährlichen und unzulässigen Materialien.

## 1.5 Informationen zur Verpackung



Die Verpackung des Produkts wurde gemäß unserer nationalen Gesetzgebung aus recyclingfähigen Materialien hergestellt. Entsorgen Sie die Verpackungsmaterialien nicht mit dem Hausmüll oder anderem Müll. Bringen Sie sie zu einer von der Stadtverwaltung bereitgestellten Sammelstelle für Verpackungsmaterial.



## 2 Charakteristiken

### 2.3 Technische Spezifikationen

	CTB 6250 W	CTB 6250 B	CTB 6250 X/XH	CTB 9250 X/XH
Breite	598 mm			898 mm
Tiefe	175 mm			
Höhe	280 mm			
Betriebsspannung	220 - 240 V, 50-60 Hz			
Kontrolle	3 positions			
Saugleistung	420 m <sup>3</sup> /h			
Motorenleistung	140 W			
Lampenleistung	2X28 W			
Durchmesser des Luftabzugrohrs	120-150 mm			
Nettogewicht	7,6 kg			9,3 kg
Bruttogewicht	8,5 kg			10,5 kg
Farbe	Weiß	Schwarz	Rostfreier Stahl	Rostfreier Stahl

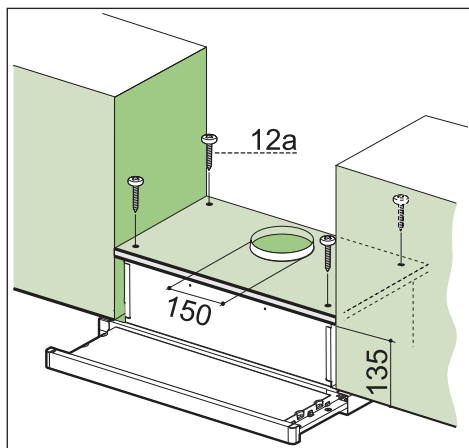
Markierungen auf dem Produkt oder in den mitgelieferten Dokumenten angegebene Werte stellen Werte dar, die unter Laborbedingungen unter den jeweils geltenden Standards erhalten wurden. Diese Werte können in Abhängigkeit des Gebrauchs des Produkts und den Umweltbedingungen variieren.

## 3 Montage

### 3.1 Bohren der Trägerplatte und Montage der Dunstabzugshaube

#### Montage mit schrauben

- Die Hauben-Trägerplatte muss 135 mm oberhalb der Oberschrank- Unterfläche positioniert werden.
- Mit Hilfe des beiliegenden Bohrplanes Löcher  $\varnothing 4,5$  mm in die Trägerplatte bohren.
- Mit Hilfe des beiliegenden Bohrplanes ein Loch  $\varnothing 120-150$  mm in die Trägerplatte bohren.
- Mit 4 der mitgelieferten Schrauben 12a (4,2 x 44,4) fixieren.

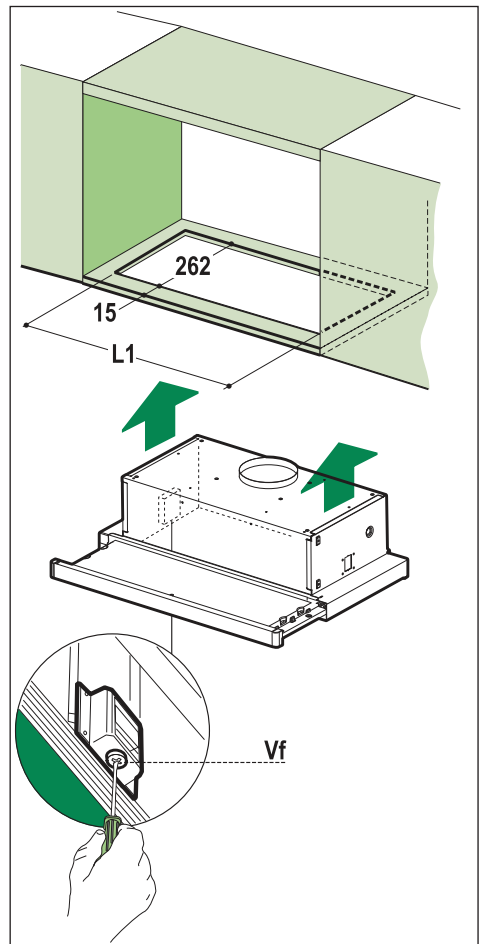


#### Montage mit schnappverschluss

Die Haube kann direkt an der Oberschrank- Unterfläche mit seitlichen Einrasthaltern montiert werden.

- Die Einbauvorrichtung laut Abbildung an der Unterseite des Oberschranks anbringen.
- Die Haube einführen, bis die seitlichen Schnappverschlüsse einrasten.

- Mit Hilfe der Schrauben Vf die Haube von der Unterseite her definitiv fixieren.

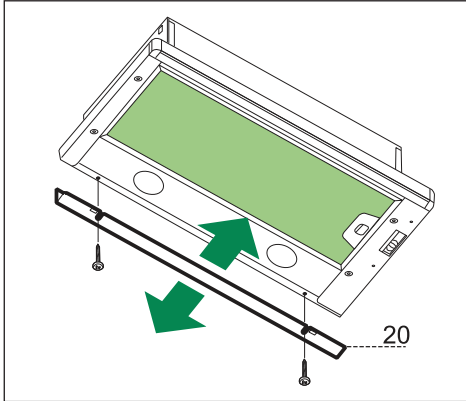


Hauben-typ	CTB6250 W/B/X	CTB 9250 X
L1	510	810

## 3 Montage

### Abdeckprofil

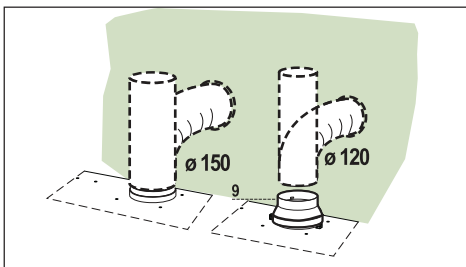
- Der Bereich zwischen Haubenkante und Rückwand kann mit Hilfe des mitgelieferten Abdeckprofils 20 und der für diesen Zweck vorgesehenen Schrauben geschlossen werden.



### 3.2.1 Anschlüsse in Abluftversion

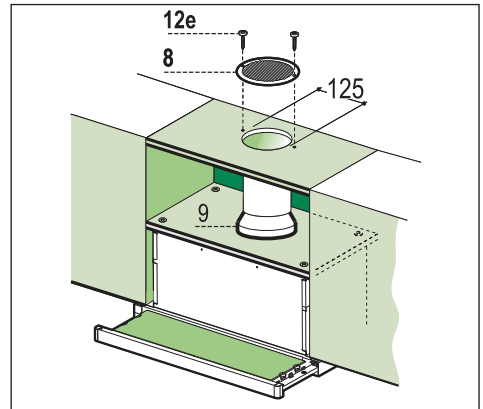
Bei Abluftbetrieb kann die Haube vom Installateur wahlweise mittels Rohr oder Schlauch ( $\varnothing 150$  oder  $120$  mm) an die Außenrohrleitung angeschlossen werden.

- Bei Verwendung eines Anschlussrohres  $\varnothing 120$  den Reduzierflansch 9 am Haubenaustritt anbringen.
- Das Rohr mit geeigneten Rohrschellen fixieren. Das hierzu erforderliche Material wird nicht mitgeliefert.
- Eventuell vorhandene Aktivkohlefilter entnehmen.



### 3.2.2 Anschluss in Umluftversion

- In das eventuell über der Haube vorhandene Bord ein Loch  $\varnothing 125$  mm bohren.
- Den Reduzierflansch 9 am Haubenaustritt anbringen.
- Den Flansch beim Luftaustritt am Bord oberhalb der Haube mittels Rohr oder Schlauch  $\varnothing 120$  mm anschließen.
- Das Rohr mit geeigneten Rohrschellen fixieren. Das hierzu erforderliche Material wird nicht mitgeliefert.
- Das Luftleitgitter 8 mit Hilfe von 2 der mitgelieferten Schrauben 12e ( $2,9 \times 9,5$ ) beim Austritt der rückzuführenden Luft fixieren.
- Sicherstellen, dass der Aktivkohle-Geruchsfilter vorhanden ist.

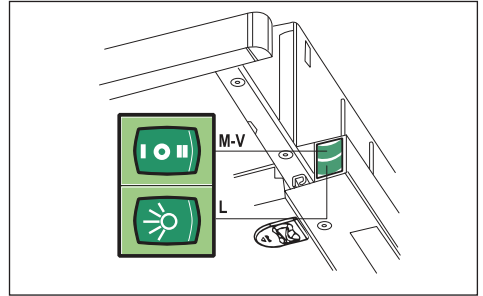
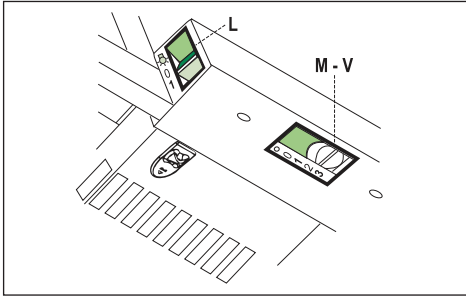


### 3.2.3 Elektroanschluss

- Bei Anschluss der Haube an das Stromnetz muss ein zweipoliger Schalter mit einem Öffnungsweg von mindestens 3 mm zwischengeschaltet werden.
- Nach Montage der Haube muss beim ersten Mal der Auszug energisch geöffnet werden, bis bei Erreichen des Endanschlages ein Klicken zu hören ist.



## 4 Bedienung



### 4.1 Bedienfeld

L	Beleucht.	Schaltet die Beleuchtung ein und aus.
M	Motor	Schaltet den Gebläsemotor ein und aus.
V	Geschw.	bestimmt die Gebläsegeschwindigkeit und steuert folgende Geschwindigkeitsstufen: 1. geringste Gebläsestufe, diese Stufe ist für einen ständigen und besonders leisen Luftaustausch bei geringer Kochdunstentwicklung geeignet. 2. mittlere Gebläsestufe, eignet sich aufgrund des guten Verhältnisses zwischen Fördervolumen und Geräuschentwicklung für die meisten Anwendungssituationen. 3. höchste Gebläsestufe, eignet sich für starke Kochdunstentwicklung, auch über längere zeithin.

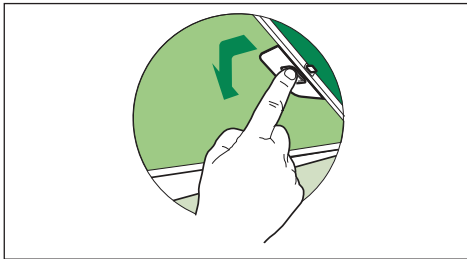
L	Beleucht.	Schaltet die Beleuchtung ein und aus.
M	Motor	Schaltet den Gebläsemotor ein und aus.
V	Geschw.	bestimmt die Gebläsegeschwindigkeit und steuert folgende Geschwindigkeitsstufen: 1. geringste Gebläsestufe, diese Stufe ist für einen ständigen und besonders leisen Luftaustausch bei geringer Kochdunstentwicklung geeignet. 2. mittlere Gebläsestufe, eignet sich aufgrund des guten Verhältnisses zwischen Fördervolumen und Geräuschentwicklung für die meisten Anwendungssituationen.

# 5 Wartung

## 5.1 Fettfilter

### 5.1.1 Reinigung der metallfettfilter

- Die Filter können im Geschirrspüler gereinigt werden und müssen nach spätestens zwei Monaten Betriebszeit oder, bei besonders intensiver Nutzung, häufiger gereinigt werden.
- Den Wrasenleitschirm herausziehen.
- Die Verriegelung des Fettfilters zuerst nach hinten, dann nach unten herausnehmen.
- Die Filter im Geschirrspüler bei stärkstem Reinigungsprogramm und höchster Temperatur, mindestens 65°C, reinigen und vor dem Wiedereinsetzen trocknen lassen, dabei nicht knicken. (Eine eventuelle Verfärbung der Filteroberfläche, zu der es im Laufe der Zeit kommen kann, beeinträchtigt die Funktion des Filters keinesfalls.)
- Die Filter wieder einsetzen, dabei darauf achten, dass die Verriegelung sichtbar ist.
- Den Wrasenleitschirm wieder einschieben.



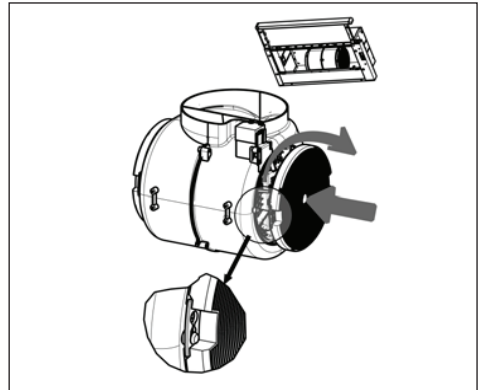
## 5.2 Aktivkohlefilter (Umluftbetrieb)

### 5.2.1 Filterwechsel



**Achtung:** Die Beleuchtung ausschalten und warten, bis die Lampe abgekühlt ist, bevor der Geruchsfilter ausgewechselt wird.

- Die Filter lassen sich nicht reinigen oder regenerieren und müssen spätestens nach vier Monaten Betriebszeit oder, bei besonders intensiver Nutzung, häufiger ersetzt werden.
- Den Wrasenleitschirm herausziehen.
- Die Fettfilter entnehmen
- Die entsprechenden Haken lösen und den gesättigten Aktivkohlefilter entnehmen.
- Die Metallfettfilter wieder montieren.
- Die Fettfilter wieder einsetzen.
- Den Wrasenleitschirm wieder einschieben.

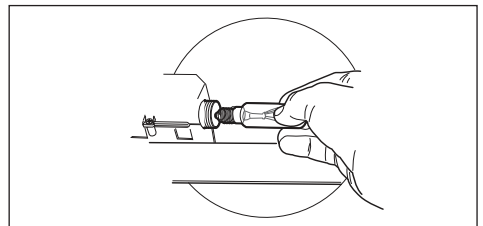


## 5.3 Beleuchtung

### 5.3.1 AUSWECHSELN DER LAMPEN

#### Lampen 28W

- Die Metallfettfilter entfernen.
- Die Lampen ausschrauben und durch gleichwertige ersetzen.
- Die Metallfettfilter wieder montieren.



# Avant toute chose, veuillez lire ce manuel d'utilisation !

Cher client,

Merci d'avoir choisi les produits Beko. Nous espérons que ce produit, fabriqué dans des installations modernes et soumis à un processus de contrôle qualité rigoureux, vous offre les meilleures performances possibles. C'est pourquoi, nous vous recommandons, avant d'utiliser ce produit, de lire attentivement ce manuel et tous les autres documents fournis et de les conserver soigneusement pour toute consultation future. Si vous confiez le produit à quelqu'un d'autre, n'oubliez pas de lui remettre également le manuel d'utilisation. Veuillez à bien respecter les consignes et les instructions figurant dans le manuel d'utilisation.

N'oubliez pas que ce manuel d'utilisation s'applique aussi à plusieurs autres modèles d'appareils. Les différences existant d'un modèle à l'autre sont signalées dans ce manuel.

## Explication des symboles

Tout au long de ce manuel, vous trouverez les symboles ci-après :

	Informations importantes et conseils utiles sur l'utilisation de l'appareil.
--	--

	Avertissement à propos des situations dangereuses pour les personnes et les biens.
--	--

	Avertissement contre le risque d'électrocution.
--	---

	Les matériaux d'emballage de ce produit ont été fabriqués à partir de matières recyclables, conformément à notre Engagement en matière d'environnement.
--	---

Ne jetez pas les éléments d'emballage avec les déchets domestiques et autres déchets. Déposez-les dans un des points de collecte d'éléments d'emballage que vous indiquera l'autorité locale dont vous dépendez.



Ce produit a été fabriqué en utilisant les dernières technologies dans des conditions respectueuses de l'environnement.





La présente notice d'emploi vaut pour plusieurs versions de l'appareil. Elle peut contenir des descriptions d'accessoires ne figurant pas dans votre appareil.

## 1.1 Installation

Le fabricant décline toute responsabilité en cas de dommage dû à une installation non correcte ou non conforme aux règles de l'art.

- La distance minimale de sécurité entre le plan de cuisson et la hotte doit être de 650 mm au moins (certains modèles peuvent être installés à une hauteur inférieure : se reporter aux paragraphes « Encombrement » et « Installation »).
- Vérifier que la tension du secteur correspond à la valeur qui figure sur la plaquette apposée à l'intérieur de la hotte.
- Pour les Appareils appartenant à la 1ère Classe, veiller à ce que la mise à la terre de l'installation électrique domestique ait été effectuée conformément aux normes en vigueur.
- Connecter la hotte à la sortie d'air aspiré à l'aide d'une tuyauterie d'un diamètre égal ou supérieur à 120 mm. Le parcours de la tuyauterie doit être le plus court possible.
- Ne pas connecter la hotte à des conduites d'évacuation de fumées issues d'une combustion tel que (Chaudière, cheminée, etc...).
- Si vous utilisez des appareils qui ne fonctionnent pas à l'électricité dans la pièce ou est installée la hotte (par exemple: des appareils fonctionnant au gaz), vous devez prévoir une aération suffisante du milieu. Si la cuisine en est dépourvue, pratiquez une ouverture qui communique avec l'extérieur pour garantir l'infiltration de l'air pur.
- Pour un emploi correct et sans risque, la dépression maximum dans la pièce ne doit pas dépasser 0,04 mbar.
- En cas d'endommagement du cordon d'alimentation, faites-le remplacer par le constructeur ou par le service après-vente, afin de prévenir tout risque.

# 1

## Instructions importantes pour la sécurité et l'environnement

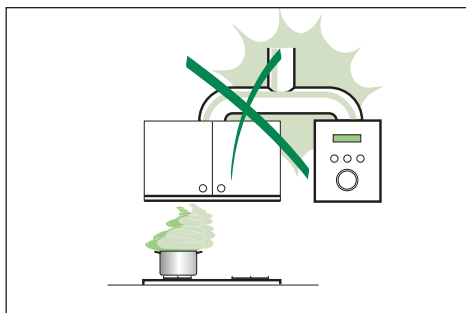
- Si les instructions de montage pour la plaque de cuisson au gaz spécifient une plus grande distance indiquée cidessus, cela doit être pris en compte. Règlement concernant l'évacuation d'air doivent être remplies.
- Cet appareil ne doit pas être utilisé par des personnes (y compris les enfants) ayant des capacités psychiques, sensorielles ou mentales réduites, ni par des personnes n'ayant pas l'expérience et la connaissance de ce type d'appareils, à moins d'être sous le contrôle et la formation de personnes responsables de leur sécurité.

### 1.2 Utilisation

La hotte a été conçue exclusivement pour l'usage domestique, dans le but d'éliminer les odeurs de la cuisine.

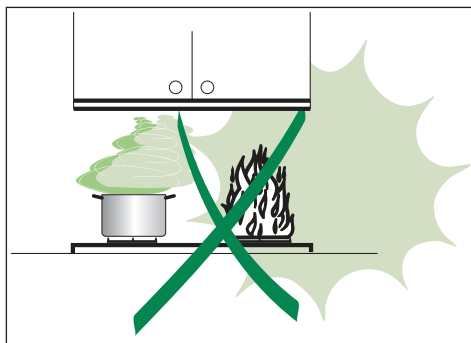
- Ne jamais utiliser abusivement la hotte.
- Ne pas laisser les flammes libres à forte intensité quand la hotte est en service.
- Toujours régler les flammes de manière à éviter toute sortie latérale de ces dernières par rapport au fond des marmites.
- Contrôler les friteuses lors de l'utilisation car l'huile surchauffée pourrait s'enflammer.
- Ne pas préparer d'aliments flambés sous la hotte de cuisine : risque d'incendie

- Les enfants doivent être surveillés pour s'assurer qu'ils ne jouent pas avec l'appareil.
- « ATTENTION : Les parties accessibles peuvent devenir très chaudes si utilisées avec des appareils de cuisson.»



## 1.3 Entretien

- Avant de procéder à toute opération d'entretien, débrancher la hotte en retirant la fiche ou en actionnant l'interrupteur général.
- Effectuer un entretien scrupuleux et en temps dû des Filtres, à la cadence conseillée (Risque d'incendie).
- Pour le nettoyage des surfaces de la hotte, il suffit d'utiliser un chiffon humide et détergent liquide neutre.



## 1.4 Conformité avec la directive DEEE et mise au rebut des déchets :

Ce produit est conforme à la directive DEEE (2012/19/UE) de l'Union européenne). Ce produit porte un symbole de classification pour la mise au rebut des équipements électriques et électroniques (DEEE).



Le présent produit a été fabriqué avec des pièces et du matériel de qualité supérieure susceptibles d'être réutilisés et adaptés au recyclage. Par conséquent, nous vous conseillons de ne pas le mettre au rebut avec les ordures ménagères et d'autres déchets à la fin de sa durée de vie. Au contraire, rendez-vous dans un point de collecte pour le recyclage de tout matériel électrique et électronique. Veuillez vous rapprocher des autorités de votre localité pour plus d'informations concernant le point de collecte le plus proche.

## Conformité avec la directive LdSD :

L'appareil que vous avez acheté est conforme à la directive LdSD (2011/65/UE) de l'Union européenne. Il ne comporte pas les matériels dangereux et interdits mentionnés dans la directive.

## 1.5 Information sur l'emballage

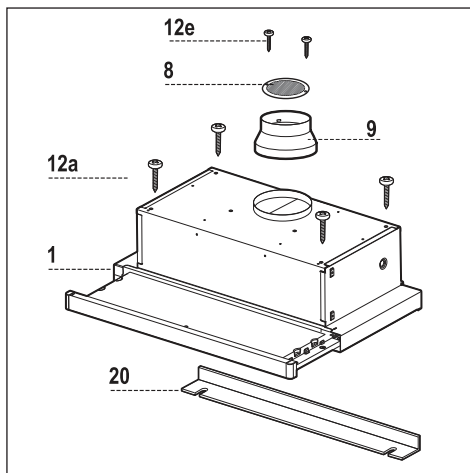


L'emballage du produit est composé de matériaux recyclables, conformément à notre réglementation nationale. Ne jetez pas les éléments d'emballage avec les déchets domestiques et autres déchets. Déposez-les dans un des points de collecte d'éléments d'emballage que vous indiquera l'autorité locale dont vous dépendez.

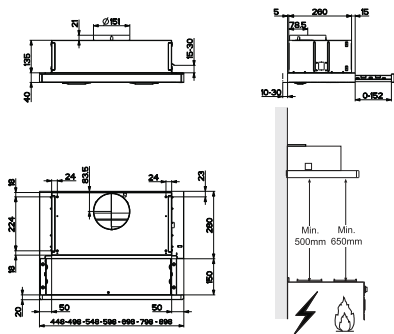
## 2 Caractéristiques

### 2.1 Composants

Réf.	Q.té	Composants de Produit
1	1	Corps Hotte équipé de: Commandes, Lumière, Groupe Ventilateur, Filtres
8	1	Grille orientée Sortie de l'Air
9	1	Flasque de Réduction $\varnothing$ 150-120 mm
20	1	Profil fermeture
Rif.	Q.té	Composants pour l'installation
12a	4	Vis 4,2 x 44,4
12e	2	Vis 2,9 x 9,5
Q.té	Documentation	
1	Libretto Istruzioni	



### 2.2 Encombrement



## 2 Caractéristiques

### 2.3 Spécifications techniques

	CTB 6250 W	CTB 6250 B	CTB 6250 X/XH	CTB 9250 X/XH
Largeur	598 mm			898 mm
Profondeur	175 mm			
Hauteur	280 mm			
Tension d'alimentation	220 - 240 V, 50-60 Hz			
Commande	3			
Puissance d'aspiration	420 m <sup>3</sup> /h			
Puissance du moteur	140 W			
Puissance de l'ampoule	2X28 W			
Diamètre du tuyau de sortie d'air	120-150 mm			
Poids net	7,6 kg			9,3 kg
Poids brut	8,5 kg			10,5 kg
Couleur	Blanc	Noir	Noir	Noir

Les inscriptions sur le produit ou les valeurs indiquées sur la documentation fournie avec le produit sont des valeurs obtenues dans des conditions de laboratoire conformément aux normes en vigueur. Ces valeurs peuvent varier selon l'utilisation du produit et les conditions environnantes.

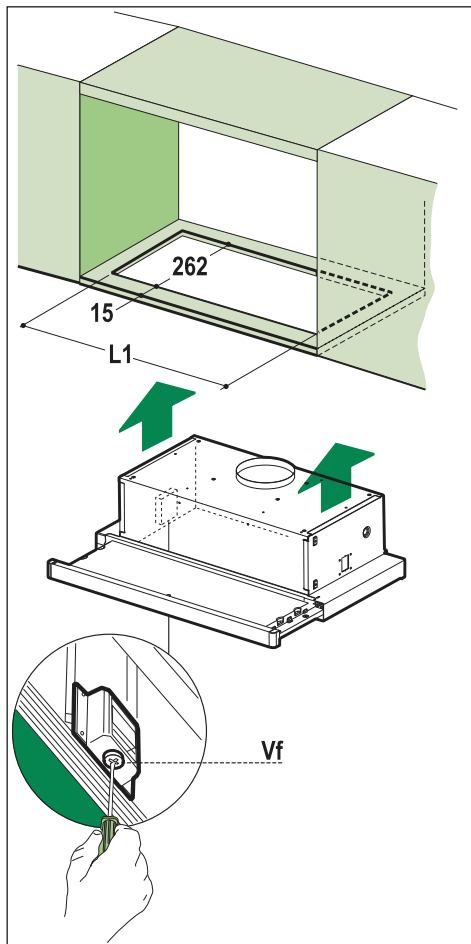
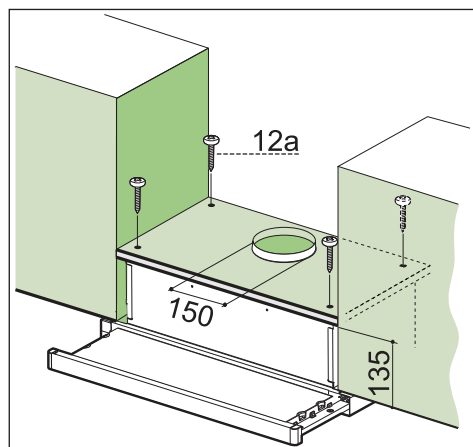


## 3 Installazione

### 3.1 Perçage du Plan de support et Montage de la Hotte

#### Montage au moyen de vis

- Le Plan de support de la Hotte doit être monté plus en haut de 135 mm. par rapport au Plan inférieur des Armoires murales.
- Percer un trou de  $\varnothing 4,5$  mm. sur le support, en utilisant le Gabarit de perçage fourni avec l'appareil.
- Percer un trou de  $\varnothing 120-150$  mm. sur le Plan de support, en utilisant le Gabarit de perçage fourni avec l'appareil.
- Fixer à l'aide des 4 Vis 12a (4,2 x 44,4) fournies avec l'appareil.



#### Montage avec fixation par encliquetage

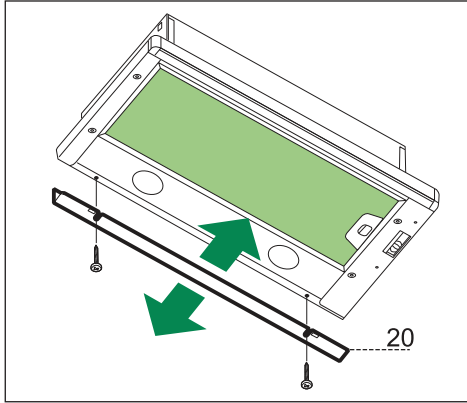
- Il est possible d'installer la Hotte directement sur le plan inférieur des Armoires murales au moyen de supports latéraux par encliquetage.
- Effectuer un emboîtement sur le plan inférieur de l'Armoire murale, comme indiqué.
- Insérer la Hotte jusqu'à accrocher les Supports latéraux par encliquetage.
- Bloquer définitivement en serrant les Vis Vf de puis le bas de la Hotte.

Hotte Type	CTB 6250 W/B/X	CTB 9250 X
L1	510	810

## 3 Installazione

### PROFIL DE FERMETURE

- Il est possible de boucher l'espace entre le rebord de la Hotte et la Paroi du fond, en appliquant le Profil 20 fourni avec l'appareil, à l'aide des Vis déjà prévus à cet effet.

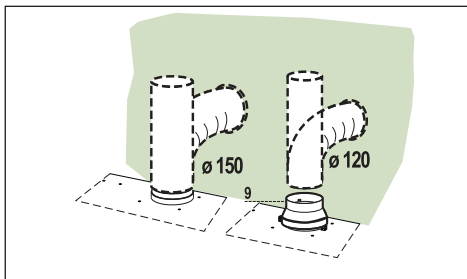


### 3.2 Branchements

#### 3.2.1 Sortie air version aspirante

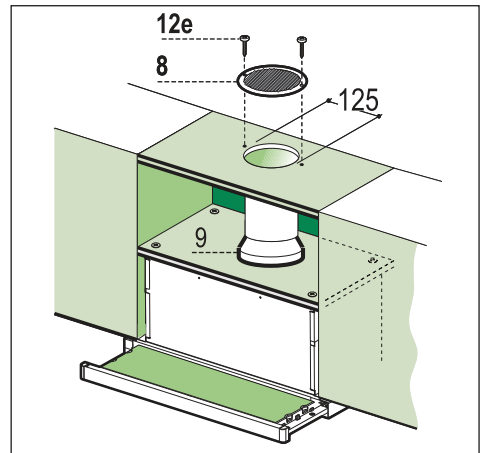
En cas d'installation en version aspirante, brancher la hotte à la tuyauterie de sortie via un tube ri-gide ou flexible de  $\varnothing$  150 ou 120 mm, au choix de l'installateur.

- En cas de branchement avec un tube de  $\varnothing$ 120 mm, insérer le flasque de réduction 9 sur la sortie du corps de la hotte.
- Fixer le tube par des colliers appropriés. Le matériel nécessaire n'est pas fourni.
- Retirer les éventuels filtres anti-odeur au charbon actif.



#### 3.2.2 Sortie air version filtrante

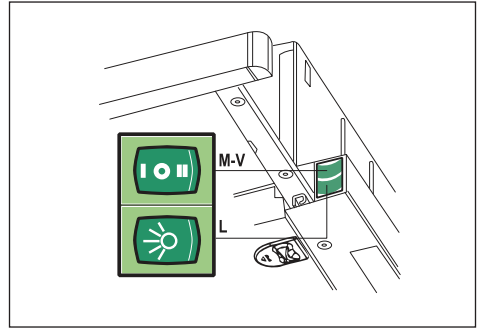
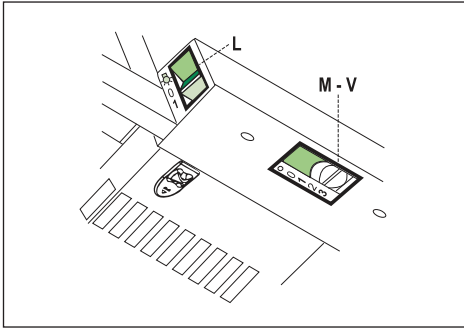
- Percer un trou de  $\varnothing$ 125 mm. sur l'éventuelle Tablette qui se trouve au-dessus de la Hotte.
- Insérer le flasque de réduction 9 sur la sortie du corps de la hotte.
- Connecter la Flasque au trou de sortie sur la Tablette qui se trouve au-dessus de la Hotte, au moyen d'un tuyau rigide ou flexible de  $\varnothing$ 120 mm.
- Fixer le tube par des colliers appropriés. Le matériel nécessaire n'est pas fourni.
- Fixer la Grille orientée 8 sur la sortie de l'air recyclé à l'aide de 2 Vis 12e (2,9 x 9,5) fournies avec l'appareil.
- S'assurer de la présence des filtres anti-odeur au charbon actif.



#### 3.2.3 Branchement électrique

- Brancher la hotte sur le secteur en interposant un interrupteur bipolaire avec ouverture des contacts d'au moins 3 mm.
- Après avoir installé la hotte, il est indispensable pour la première fois d'ouvrir le chariot coulissant de façon énergique, jusqu'à ce que l'on entende le déclic de fin de course.

## 4 Utilisation



### 4.1 Tableau de commande

L	Lumières	Allume et éteint l'éclairage.
M	Moteur	Allume et éteint le moteur aspiration.
V	Vitesses	Détermine les vitesses d'exploitation ainsi subdivisées: 1. Vitesse minimale, pour un rechange d'air permanent particulièrement silencieux en cas de faibles vapeurs de cuisson. 2. Vitesse moyenne pour la plupart des conditions d'utilisation, étant donné le rapport optimal entre débit d'air traité et niveau sonore. 3. Vitesse maximum, pour faire face aux émissions maximum de vapeur de cuisson, même pendant des temps prolongés.

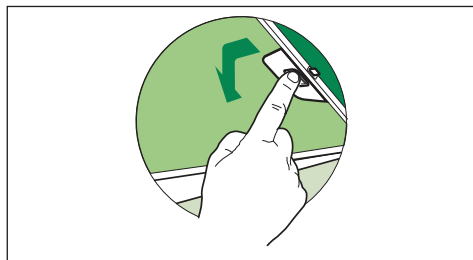
L	Lumières	Allume et éteint l'éclairage.
M	Moteur	Allume et éteint le moteur aspiration
V	Vitesses	Détermine les vitesses d'exploitation ainsi subdivisées: 1. Vitesse minimale, pour un rechange d'air permanent particulièrement silencieux en cas de faibles vapeurs de cuisson. 2. Vitesse moyenne pour la plupart des conditions d'utilisation, étant donné le rapport optimal entre débit d'air traité et niveau sonore.

## 5 Entretien

### 5.1 Filtres anti-graisse

#### 5.1.1 Nettoyage des filtres anti-graisse métalliques autoporteurs

- Les filtres peuvent être également lavés au lave-vaisselle; il faut les laver tous les 2 mois d'emploi environ, ou bien plus souvent, en cas d'emploi particulièrement intense.
- Sortir le tiroir aspirant.
- Retirer un Filtre à la fois, en intervenant sur les crochets spécialement prévus.
- Laver les Filtres en évitant de les plier, puis laisser sécher avant de les remonter (L'éventuel changement de couleur de la surface du filtre, qui pourrait survenir au cours du temps, ne porte absolument pas préjudice à l'efficacité de celui-ci.).
- Remonter les filtres, en faisant attention à ce que la poignée soit orientée vers la partie visible externe.
- Fermer le tiroir aspirant.



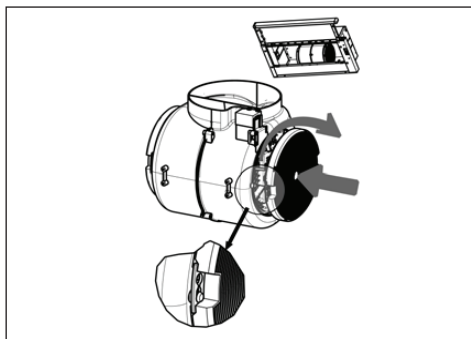
### 5.2 Filtres anti-odeur (Version Recyclage)

#### 5.2.1 REMPLACEMENT



**Attention:** Éteindre les lumières et attendre le refroidissement des ampoules avant de procéder au remplacement du filtre anti-odeur.

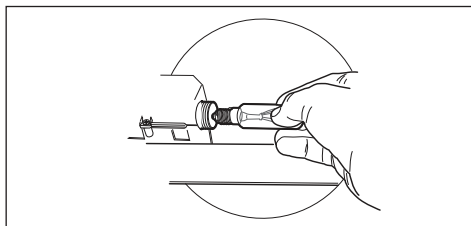
- Les filtres ne peuvent pas être lavés ni régénérés; il faut les remplacer tous les 3-4 mois d'emploi environ ou bien plus souvent, en cas d'emploi particulièrement intense.
- Sortir le chariot aspirant.
- Retirer les Filtres Anti-graisse.
- Retirer le Filtre anti-odeur au Charbon actif saturé, en intervenant sur les crochets spécialement prévus.
- Mettre le nouveau Filtre en l'accrochant bien en place.
- Remonter les Filtres anti-graisse.
- Refermer le chariot aspirant.



### 5.3 Eclairage

#### 5.3.1 Remplacement Lampes Lampes de 28W

- Retirer les filtres anti-graisse métalliques.
- Dévisser les lampes et les remplacer par de nouvelles avec les mêmes caractéristiques.
- Remonter les filtres anti-graisse métalliques.



# Leggere per prima cosa questo manuale utente!


Gentile Cliente,

Grazie per aver scelto un prodotto Beko. Speriamo che Lei riesca ad ottenere i risultati migliori da questo prodotto, realizzato con tecnologia di alta qualità e all'avanguardia. Pertanto, legga questo intero manuale utente e tutti gli altri documenti allegati con attenzione prima di utilizzare il prodotto e lo conservi come riferimento per usi futuri. Se passa il prodotto ad altre persone, dia loro anche questo manuale utente. Segua tutte le avvertenze e le informazioni del manuale utente.

Ricordi che questo manuale utente può anche essere applicato molti altri modelli. Le differenze tra i modelli saranno identificate nel manuale.


## Spiegazione dei simboli

Per tutto questo manuale utente si utilizzano i seguenti simboli:

	Informazioni importanti o suggerimenti utili sull'utilizzo.
--	---

	Avvertenze per situazioni pericolose per vita e proprietà.
--	--

	Avvertenza per shock elettrico.
--	---------------------------------

	I materiali di imballaggio del prodotto sono realizzati con materiali riciclabili secondo le normative nazionali sull'ambiente.
---	---

Non smaltisca i materiali di imballaggio con i rifiuti domestici o altri rifiuti. Li porti ai punti di raccolta per materiali di imballaggio previsti dalle autorità locali.



Questo prodotto è realizzato utilizzando la tecnologia più aggiornata in condizioni rispettose dell'ambiente.





Questo libretto di istruzioni per l'uso è previsto per più versioni dell'apparecchio. È possibile che siano descritti singoli particolari della dotazione, che non riguardano il Vostro apparecchio.

## 1.1 installazione

- Il produttore declina qualsiasi responsabilità per danni dovuti ad installazione non corretta o non conforme alle regole dell'arte.
- La distanza minima di sicurezza tra il Piano di cottura e la Cappa deve essere di 650 mm, (alcuni modelli possono essere installati ad un'altezza inferiore, fare riferimento ai paragrafi ingombro e installazione).
- Verificare che la tensione di rete corrisponda a quella riportata nella targhetta posta all'interno della Cappa.
- Per Apparecchi in Classe la accertarsi che l'impianto elettrico domestico garantisca un corretto scarico a terra.
- Collegare la Cappa all'uscita dell'aria aspirata con tubazione di diametro pari o superiore a 120 mm. Il percorso della tubazione deve essere il più breve possibile.
- Non collegare la Cappa a condotti di scarico dei fumi prodotti da combustione (caldaie, caminetti, ecc.).
- Nel caso in cui nella stanza vengano utilizzati sia la Cappa che apparecchi non azionati da energia elettrica (ad esempio apparecchi utilizzatori di gas), si deve provvedere ad una aerazione sufficiente dell'ambiente. Se la cucina ne fosse sprovvista, praticare un'apertura che comunichi con l'esterno, per garantire il richiamo d'aria pulita. Un uso proprio e senza rischi si ottiene quando la depressione massima del locale non supera i 0,04 mBar.
- In caso di danneggiamento del cavo alimentazione, esso deve essere sostituito dal costruttore o dal servizio di assistenza tecnica, in modo da prevenire ogni rischio.

# 1

## Istruzioni importanti per sicurezza e ambiente

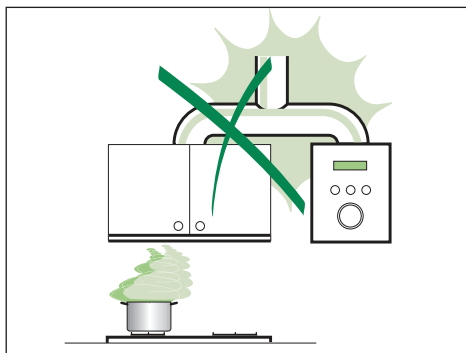
- Se le istruzioni di installazione del dispositivo di cottura a gas indicano che è necessaria una distanza maggiore di quella indicato sopra, è necessario tenerne conto. Bisogna rispettare tutte le normative relative allo scarico dell'aria.

### 1.2 Uso

La Cappa è stata progettata esclusivamente per uso domestico, per abbattere gli odori della cucina.

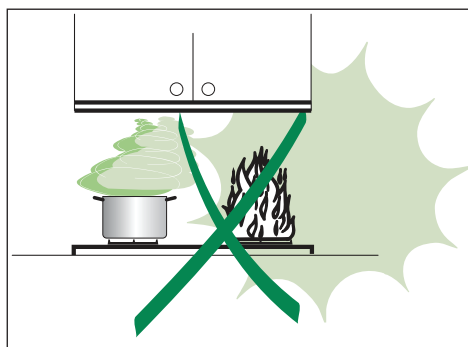
- Non fare mai uso improprio della Cappa.
- Non lasciare fiamme libere a forte intensità sotto la Cappa in funzione.
- Regolare sempre le fiamme in modo da evitare una evidente fuoriuscita laterale delle stesse rispetto al fondo delle pentole.
- Controllare le friggitorici durante l'uso: l'olio surriscaldato potrebbe infiammarsi.
- Non preparare alimenti flambè sotto la cappa da cucina; pericolo d'incendio.

- Questo apparecchio non deve essere utilizzato da persone (bambini inclusi) con ridotte capacità psichiche, sensoriali o mentali, oppure da persone senza esperienza e conoscenza, a meno che non siano controllati o istruiti all'uso dell'apparecchio da persone responsabili della loro sicurezza.
- I bambini devono essere supervisionati per assicurarsi che non giochino con l'apparecchio.
- "ATTENZIONE: Le parti accessibili possono diventare molto calde se utilizzate con degli apparecchi di cottura."



## 1.3 Manutenzione

- Prima di procedere a qualsiasi operazione di manutenzione, disinserire la Cappa togliendo la spina elettrica o spegnendo l'interruttore generale.
- Effettuare una scrupolosa e tempestiva manutenzione dei Filtri secondo gli intervalli consigliati (Rischio di incendio).
- Per la pulizia delle superfici della Cappa è sufficiente utilizzare un panno umido e detersivo liquido neutro.



## 1.4 Conformità alla direttiva WEEE e allo smaltimento dei rifiuti:

Questo apparecchio è conforme alla Direttiva UE WEEE (2012/19/EU). Questo apparecchio riporta il simbolo di classificazione per i rifiuti delle apparecchiature elettriche ed elettroniche (WEEE).



Questo apparecchio è stato realizzato con parti e materiali di alta qualità che possono essere riutilizzati e sono adatti ad essere riciclati. Non smaltire i rifiuti dell'apparecchio con i normali rifiuti domestici e gli altri rifiuti alla fine della vita di servizio. Portarlo al centro di raccolta per il riciclaggio di apparecchiature elettriche ed elettroniche. Consultare le autorità locali per conoscere la collocazione di questi centri di raccolta.

## Conformità alla Direttiva RoHS:

L'apparecchio acquistato è conforme alla Direttiva UE RoHS (2011/65/EU). Non contiene materiali pericolosi o proibiti specificati nella Direttiva.

## 1.5 Informazioni di imballaggio



L'imballaggio del prodotto è fatto di materiali riciclabili in conformità con la normativa nazionale. Non smaltire i materiali di imballaggio con i rifiuti domestici o altri rifiuti. Portarli ai punti di raccolta per materiali di imballaggio previsti dalle autorità locali.





## 2 Caratteristiche

### 2.3 Specifiche tecniche

	CTB 6250 W	CTB 6250 B	CTB 6250 X/XH	CTB 9250 X/XH
Larghezza	598 mm			898 mm
Profondità	175 mm			
Altezza	280 mm			
Tensione di alimentazione	220 - 240 V, 50-60 Hz			
Controllo	3			
Potenza di aspirazione	420 m <sup>3</sup> /h			
Potenza motore	140 W			
Potenza lampadina	2X28 W			
Diametro tubo uscita aria	120-150 mm			
Peso netto	7,6 kg			9,3 kg
Peso lordo	8,5 kg			10,5 kg
Colore	Bianco	Nero	Inox	Inox

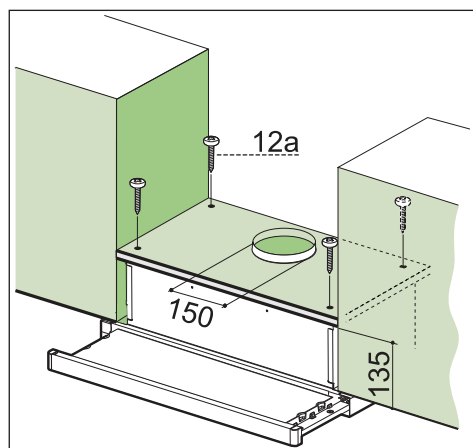
I contrassegni sul prodotto o i valori dichiarati in altri documenti in dotazione con il prodotto sono valori ottenuti in condizioni di laboratorio secondo gli standard pertinenti. Questi valori possono variare secondo l'utilizzo del prodotto e le condizioni ambientali.

## 3 Installazione

### 3.1 Foratura Piano di supporto e Montaggio Cappa

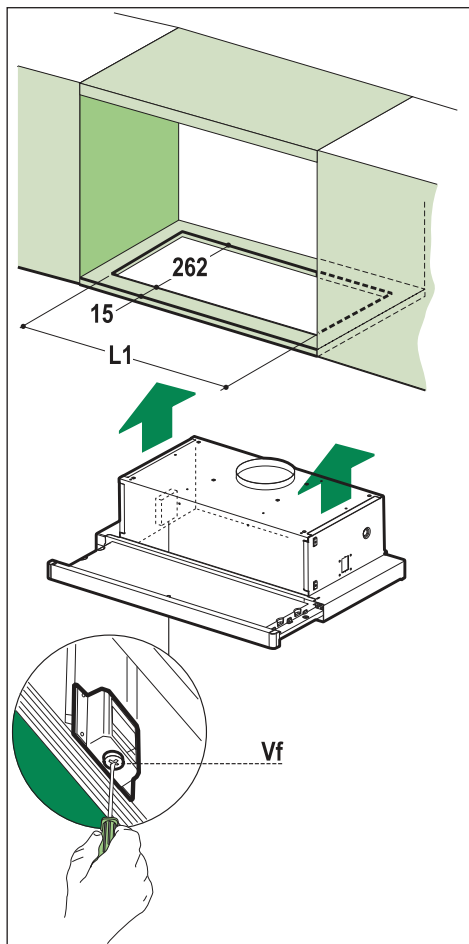
#### Montaggio con viti

- Il Piano di supporto della Cappa deve essere rientrante di 135 mm dal Piano inferiore dei Pensili.
- Forare  $\varnothing$  4,5 mm il supporto utilizzando la Dima di foratura in dotazione.
- Praticare un foro  $\varnothing$  120-150 mm sul Piano di supporto, utilizzando la Dima di foratura in dotazione.
- Fissare con 4 Viti 12a (4,2 x 44,4) in dotazione.



#### Montaggio Con Fissaggio a Scatto

- The hood can be installed either directly on the bottom surface of the wall units using snap-on side supports.
- Cut a fitted opening in the bottom surface of the wall unit, as shown.
- Insert the hood until the side supports snap into place.
- Lock in position by tightening the screws Vf from underneath the hood.

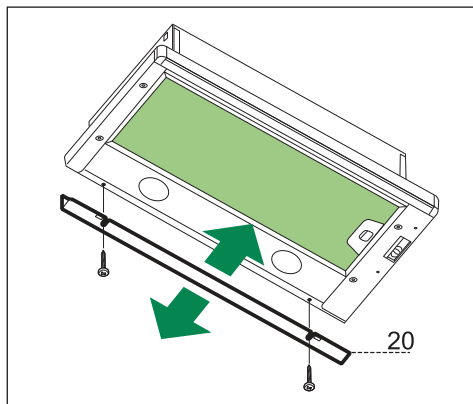


Tipo Cappa	CTB6250 W/B/X	CTB 9250 X
L1	510	810

#### Profilo Di Chiusura

- Lo spazio tra il bordo della Cappa e la Parete di fondo può essere chiuso applicando il Profilo 20 in dotazione con le Viti già predisposte a questo scopo.

## 3 Installazione

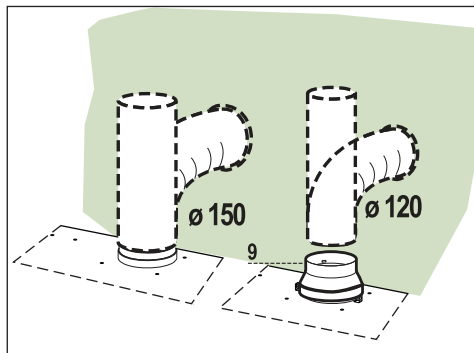


### 3.2 Conessioni

#### 3.2.1 Uscita Aria Versione Aspirante

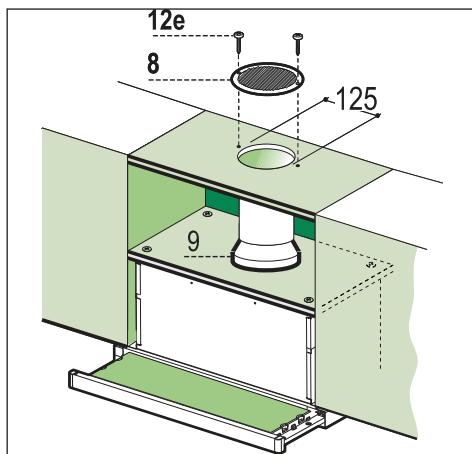
Per installazione in Versione Aspirante collegare la Cappa alla tubazione di uscita per mezzo di un tubo rigido o flessibile di  $\varnothing 150$  o  $120$  mm, la cui scelta è lasciata all'installatore

- Per collegamento con tubo  $\varnothing 120$  mm, inserire la Flangia di riduzione 9 sull'Uscita del Corpo Cappa.
- Fissare il tubo con adeguate fascette stringitubo. Il materiale occorrente non è in dotazione.
- Togliere eventuali Filtri Antiodore al Carbone attivo.



#### 3.2.2 Uscita Aria Versione Filtrante

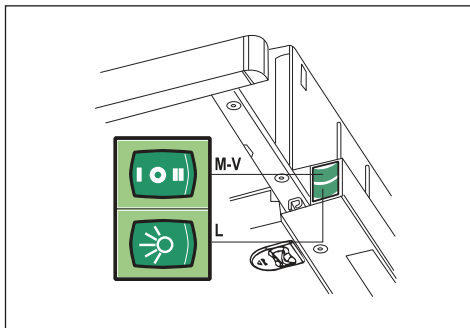
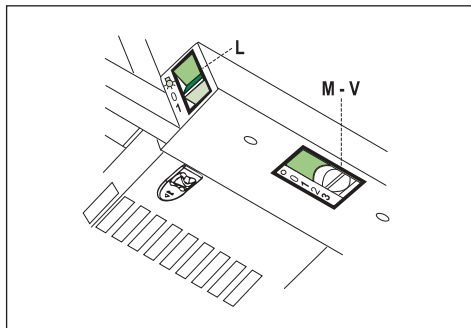
- Praticare un foro  $\varnothing 125$  mm sull'eventuale Mensola soprastante la Cappa.
- Inserire la Flangia di riduzione 9 sull'uscita del Corpo Cappa.
- Collegare la Flangia al foro di uscita sulla Mensola soprastante la Cappa con un tubo rigido o flessibile di  $\varnothing 120$  mm.
- Fissare il tubo con adeguate fascette stringitubo. Il materiale occorrente non è in dotazione.
- Fissare la Griglia direzionata 8 sull'uscita con 2 Viti 12e ( $2,9 \times 9,5$ ) in dotazione.
- Assicurarsi della presenza dei Filtri antiodore al Carbone attivo.



#### 3.2.3 Connessione Elettrica

- Collegare la Cappa all'Alimentazione di Rete interponendo un Interruttore bipolare con apertura dei contatti di almeno 3 mm.
- Dopo aver installato la cappa è necessario per la prima volta aprire il carrello scorrevole energeticamente fino a sentire lo scatto di fine corsa.

## 4 Uso



### 4.1 Quadro comandi

L	Luci	Accende e spegne l'Impianto di Illuminazione.
M	Motore	Accende e spegne il motore Aspirazione.
V	Velocità	Determina la velocità di esercizio: 1. Velocità minima, adatta ad un ricambio d'aria continuo particolarmente silenzioso, in presenza di pochi vapori di cottura. 2. Velocità media, adatta alla maggior parte delle condizioni d'uso, dato l'ottimo rapporto tra portata d'aria trattata e livello sonoro. 3. Velocità massima, adatta a fronteggiare le massime emissioni di vapore di cottura, anche per tempi prolungati

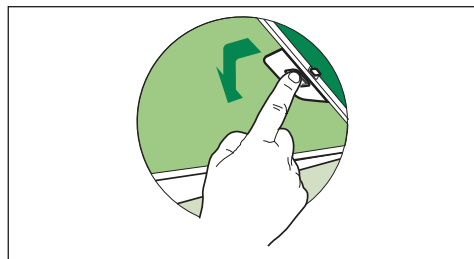
L	Luci	Accende e spegne l'Impianto di Illuminazione.
M	Motore	Accende e spegne il motore Aspirazione.
V	Velocità	Determina la velocità di esercizio: 1. Velocità minima, adatta ad un ricambio d'aria continuo particolarmente silenzioso, in presenza di pochi vapori di cottura. 2. Velocità media, adatta alla maggior parte delle condizioni d'uso, dato l'ottimo rapporto tra portata d'aria trattata e livello sonoro.

## 5 Manutenzione

### 5.1 Filtri antigrasso

#### 5.1.1 Pulizia filtri antigrasso metallici autoportanti

- Sono lavabili anche in lavastoviglie, e necessitano di essere lavati ogni 2 mesi circa di utilizzo o più frequentemente, per un uso particolarmente intenso.
- Estrarre il carrello aspirante.
- Togliere i Filtri uno alla volta, agendo sugli appositi agganci.
- Lavare i Filtri evitando di piegarli, e lasciarli asciugare prima di rimontarli. (Un'eventuale cambiamento del colore della superficie del filtro, che potrebbe verificarsi nel tempo, non pregiudica assolutamente l'efficienza dello stesso.)
- Rimontarli facendo attenzione a mantenere la maniglia verso la parte visibile esterna.
- Chiudere il carrello aspirante.



### 5.2 Filtri antiodore (Versione Filtrante)

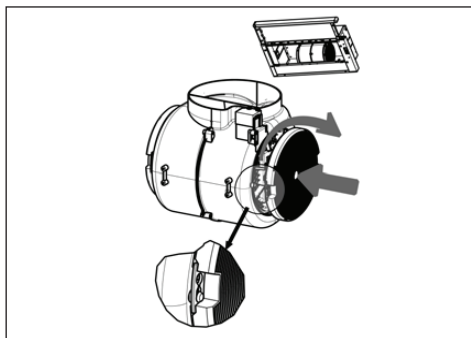
#### 5.2.1 Sostituzione



**Attenzione:** Spegnerne le luci ed attendere il raffreddamento delle lampade prima di effettuare la sostituzione del filtro antiodore.

- Non sono lavabili né rigenerabili, vanno sostituiti ogni 4 mesi circa di utilizzo o più frequentemente, per un uso particolarmente intenso.
- Estrarre il carrello aspirante.
- Togliere i Filtri Antigraasso

- Rimuovere il Filtro antiodore al Carbone attivo saturo, agendo sugli appositi agganci.
- Rimontare i Filtri antigrasso.
- Richiudere il carrello aspirante.

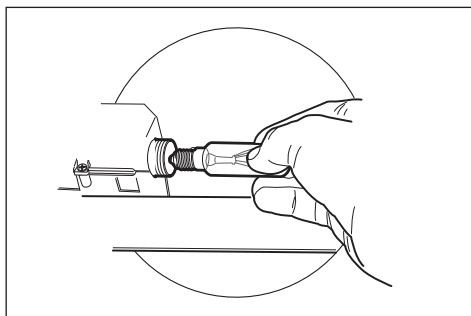


### 5.3 Illuminazione

#### 5.3.1 Sostituzione lampade

##### Lampade da 28W

- Togliere i Filtri antigrasso metallici.
- Svitare le Lampade e sostituirle con nuove di uguali caratteristiche.
- Rimontare i Filtri antigraasso metallici.



# Lea el manual de usuario antes de utilizar el aparato

Estimado cliente:

Gracias por elegir los productos Beko. Esperamos que obtenga los mejores resultados de nuestro producto ya que ha sido fabricado con gran calidad y con tecnología de última generación. Por tanto, le aconsejamos que lea con atención este manual de usuario y todos los demás documentos adjuntos antes de utilizar el producto; guárdelo para futuras consultas. Si va a entregar este producto a otra persona, proporciónese el manual de usuario también. Siga todas las advertencias e instrucciones incluidas en este manual.

Recuerde que este manual de usuario también es válido para otros modelos. Las diferencias entre los modelos se señalan dentro del manual.


## Explicación de los símbolos

En este manual se utilizan los siguientes símbolos:

	Información importante o consejos útiles sobre el uso.
--	--

	Advertencia para situaciones de riesgo con respecto a la vida y la propiedad.
--	---

	Advertencia para descarga eléctrica
--	-------------------------------------

	El embalaje del producto está fabricado a partir de material reciclable de acuerdo con la Normativa nacional sobre medio ambiente.
---	--

No se deshaga del material de embalaje ni de los desechos domésticos o de otro tipo. Llévelos a los puntos de recogida de material de embalaje designados por las autoridades locales.



Este producto ha sido fabricado utilizando la última tecnología para garantizar unas condiciones de fabricación respetuosas con el medio ambiente.



# Instrucciones importantes para la seguridad y el medio ambiente



Las instrucciones de uso son válidas para varios modelos de este electrodoméstico. Por tanto, es posible que encuentre descripciones de características concretas que no sean relevantes para su aparato.

## 1.1 Instalación

- El fabricante no se hace responsable de los daños provocados por una instalación incorrecta o inapropiada.
- La distancia mínima de seguridad entre la encimera y la campana extractora debe ser de 650 mm (algunos modelos pueden instalarse a una altura inferior, véanse los párrafos sobre dimensiones de trabajo e instalación).
- Compruebe que la tensión de la red eléctrica corresponde a la indicada en la placa situada en el interior de la campana.
- En el caso de los aparatos de Clase I, compruebe que la red eléctrica doméstica permite una buena conexión a la toma de tierra.

- Conecte la campana extractora al conducto de salida a través de un tubo de 120 mm de diámetro mínimo. El recorrido del conducto deberá ser lo más corto posible.
- No conecte la campana extractora a conductos de salida de humos producidos por combustión (calderas, chimeneas, etc.)
- Si la campana extractora se utiliza junto con electrodomésticos no eléctricos (ej. aparatos de gas), se deberá garantizar un nivel suficiente de ventilación en la estancia para evitar el reflujo de los gases de escape. La cocina debe tener una vía que comunique directamente con el exterior con el fin de garantizar la entrada de aire limpio.

## 1.2 Uso

La campana extractora se ha diseñado exclusivamente para uso doméstico, para la eliminación de los olores producidos en la cocina.

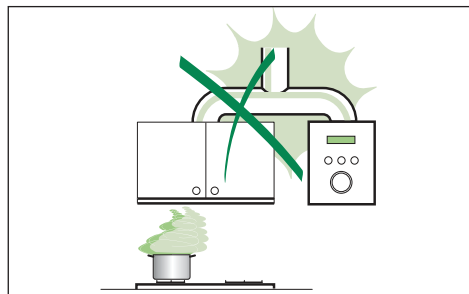
- No utilice la campana para otros fines que no sean para los que se ha diseñado.
- No dejar llamas altas descubiertas debajo de la campana extractora cuando está en funcionamiento.



# 1

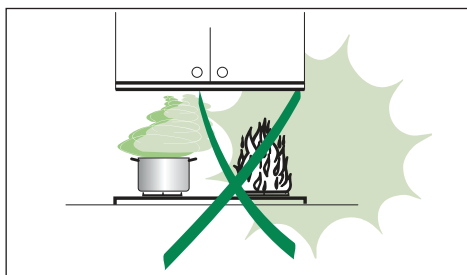
## Instrucciones importantes para la seguridad y el medio ambiente

- Ajuste la intensidad de la llama para dirigirla solamente hacia la parte inferior del utensilio de cocina, asegurándose de que la llama no sobresale por los laterales.
- Las freidoras se deberán vigilar continuamente durante su utilización: el aceite sobrecalentado es inflamable.
- La campana no debe ser usada por niños o personas que no sepan cómo utilizarla.



### 1.3 Mantenimiento

- Apague o desconecte el aparato de la red eléctrica antes de realizar cualquier trabajo de mantenimiento.
- Limpie y / o reemplace los filtros, según el período de tiempo especificado (Peligro de incendio).
- Limpie la campana con un paño húmedo y jabón líquido neutro.



# Instrucciones importantes para la seguridad y el medio ambiente

## 1.4 Conformidad con la normativa WEEE y eliminación del aparato al final de su vida útil:

Este producto es conforme con la directiva de la UE sobre residuos de aparatos eléctricos y electrónicos (WEEE) (2012/19/UE). Este producto incorpora el símbolo de la clasificación selectiva para los residuos de aparatos eléctricos y electrónicos (WEEE).



Este aparato se ha fabricado con piezas y materiales de primera calidad, que pueden ser reutilizados y son aptos para el reciclado. No se deshaga del producto junto con sus los residuos

domésticos normales y de otros tipos al final de su vida útil. Llévelo a un centro de reciclaje de dispositivos eléctricos y electrónicos. Solicite a las autoridades locales información acerca de dichos centros de recogida.

## Cumplimiento de la directiva RoHS:

El producto que ha adquirido es conforme con la directiva de la UE sobre la restricción de sustancias peligrosas (RoHS) (2011/65/UE). No contiene ninguno de los materiales nocivos o prohibidos especificados en la directiva.

## 1.5 Información de embalaje

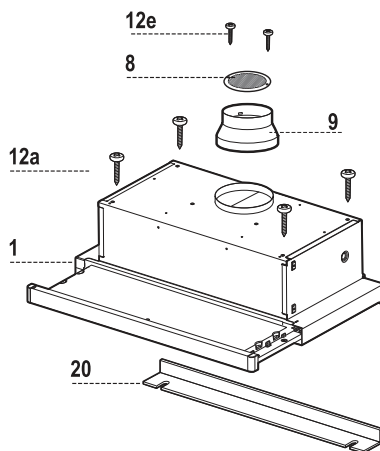


El embalaje del producto está fabricado con material reciclable de acuerdo con las normativas nacionales sobre medio ambiente. No se deshaga del material de embalaje ni de los desechos domésticos o de otro tipo. Llévelos a los puntos de recogida de material de embalaje designados por las autoridades locales.

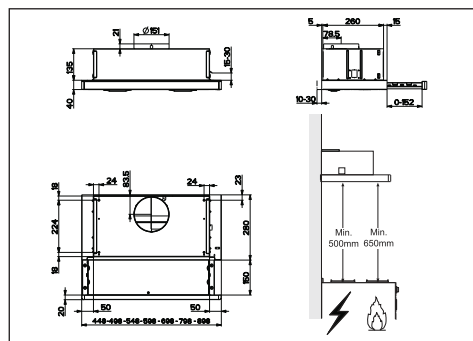
## 2 Características

### 2.1 Componentes

Ref.	Cant.	Componentes del producto
1	1	Estructura de la campana, completar con: Paneles de control, lámparas, ventilador, filtros
8	1	Rejilla direccional de salida de aire
9	1	Brida de reducción $\varnothing 150-120$ mm
20	1	Elemento de cierre
Ref.	Cant.	Componentes de instalación
12a	4	Tornillos 4,2 x 44,4
12e	2	Tornillos 2,9 x 9,5
Cant.	Documentación	
1	Manual de instrucciones	



### 2.2 Dimensiones



## 2 Características

### 2.3 Especificaciones técnicas

	CTB 6250 W	CTB 6250 B	CTB 6250 X/XH	CTB 9250 X/XH
Ancho	598 mm			898 mm
Profundidad	175 mm			
Altura	280 mm			
Tensión	220 - 240 V, 50-60 Hz			
Panel de control	3			
Potencia de aspiración	420 m <sup>3</sup> /h			
Potencia motor	140 W			
Potencia iluminación	2X28 W			
Diámetro conducto de salida	120-150 mm			
Peso neto	7,6 kg			9,3 kg
Peso bruto	8,5 kg			10,5 kg
Color	Blanco	Negro	Inox	Inox

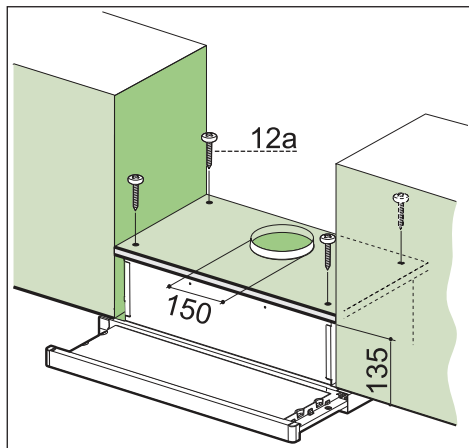
Las evaluaciones del producto o los valores indicados en los demás documentos adjuntos son valores que se han obtenido bajo condiciones de laboratorio de acuerdo con las normas pertinentes. Estos valores pueden variar según el uso que se le haga del producto y de las condiciones ambientales.

## 3 Instalación

### 3.1 Perforación de la superficie de apoyo y montaje de la campana extractora

#### Fijación con tornillos

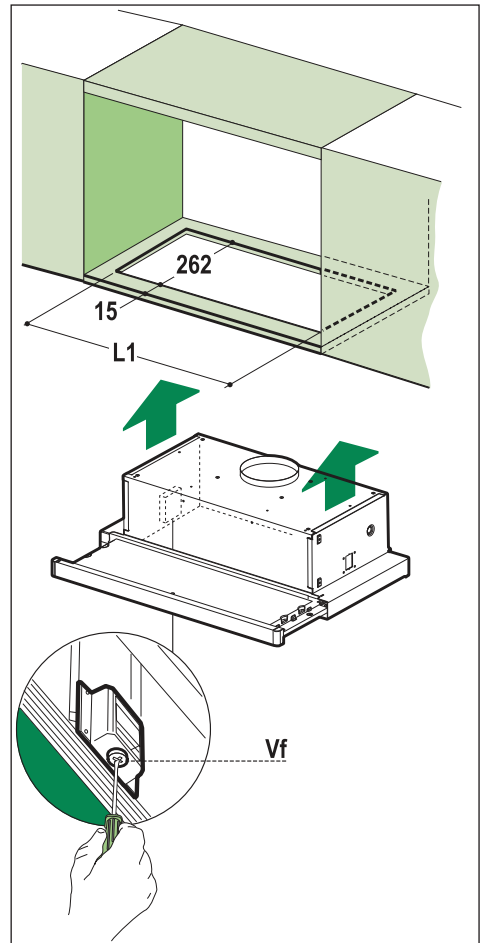
- La superficie de apoyo de la campana debe estar a 135 mm por encima de la parte inferior de los muebles de la pared.
- Perforar la superficie de apoyo con una broca de 4,5 mm de diámetro utilizando la plantilla de perforación adjunta.
- Hacer un agujero de 150 mm de diámetro en la superficie de apoyo utilizando la plantilla de perforación adjunta.
- Fijar con cuatro los tornillos 12a (4,2 x 44,4).



#### Fijación mediante presión

- También se puede instalar la campana extractora directamente sobre la parte inferior de los muebles de la pared mediante enganches encajados a presión.
- Cortar una hendidura a medida en la superficie parte inferior del mueble de la pared tal y como se muestra aquí.
- Colocar la campana y encajar hasta que los enganches laterales emitan un chasquido confirmando la colocación.

- Asegurar la posición apretando los tornillos Vf desde la parte inferior de la campana.

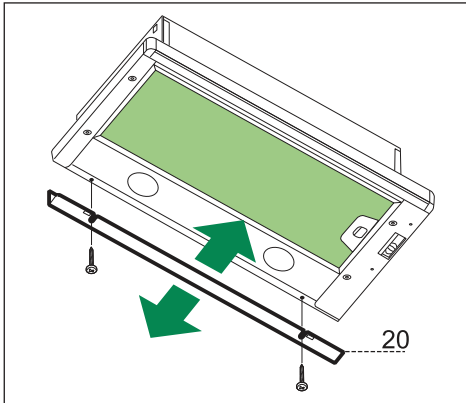


Modelo campana extractora	CTB6250W/B/X	CTB 9250 X
L1	510	810

#### Elemento de cierre

- El espacio entre el borde de la campana y la pared posterior se puede cerrar utilizando el elemento 20 y ajustándolo con los tornillos proporcionados para este fin.

## 3 Instalación

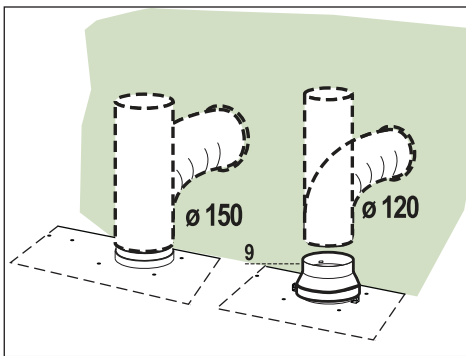


### 3.2 Conexión

#### 3.2.1 Versión Aspirante

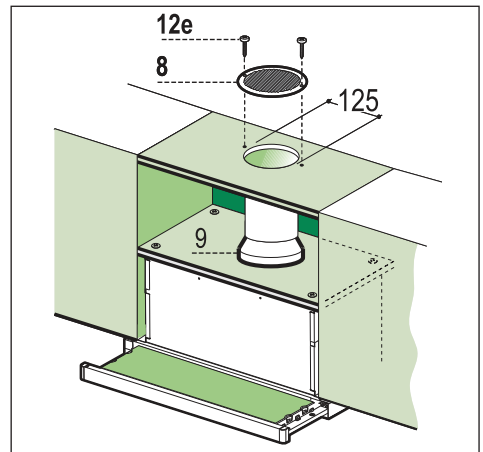
Cuando instale la versión aspirante, conecte la campana a la salida utilizando un tubo flexible o rígido de unos 150 o 120 mm de diámetro. La elección será del instalador.

- Para instalar una salida de aire de 120 mm de diámetro, introducir la brida de reducción 9 en la salida del aire de la campana.
- Fijar el tubo en posición utilizando las abrazaderas que sean necesarias (no incluidas).
- Retirar los filtros de carbón.



#### 3.2.2 Versión Recirculación

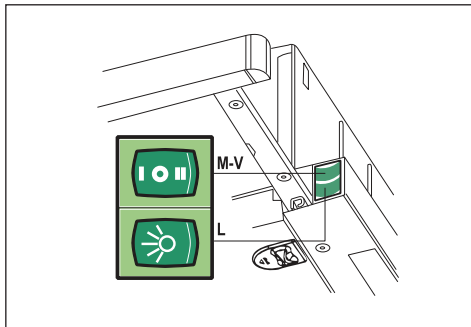
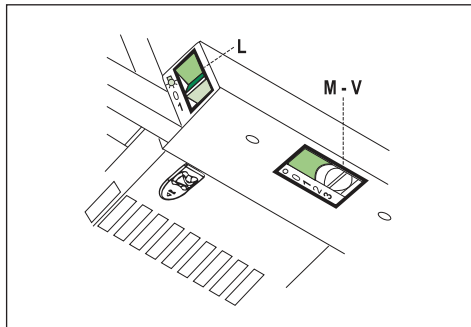
- Hacer un agujero de 125 mm de diámetro en todos los estantes que haya colocados por encima de la campana.
- Insertar la brida de reducción 9 en la salida de aire de la campana.
- Conectar la brida al tubo de salida que va por encima del estante que haya sobre la campana mediante un tubo rígido o flexible de 120 mm de diámetro.
- Fijar el tubo en posición utilizando las abrazaderas que sean necesarias (no incluidas).
- Asegurar la rejilla de salida de aire 8 sobre la salida de recirculación utilizando los 2 tornillos 12e (2,9 x 9,5) que se incluyen.
- Comprobar que los filtros de carbón activado se han colocado.



#### 3.2.3 Conexión eléctrica

- Conectar la campana a la red eléctrica a través de un interruptor bipolar que tenga un espacio de contacto de al menos 3 mm.
- Al abrir la parte deslizante por primera vez después de instalar la campana, tire de ella con fuerza hasta que haga click.

## 4 Uso



### 4.1 Panel de control

L	Iluminación	Enciende y apaga la luz
M	Motor	Enciende y apaga el motor de extracción
V	Velocidad	Ajusta la velocidad de funcionamiento del extractor: 1. La velocidad baja se usa para un cambio de aire continuo y silencioso cuando se produce un ligero vapor al cocinar. 2. La velocidad media es adecuada para la mayor parte de las situaciones de funcionamiento, dado el nivel óptimo de flujo de aire tratado/ruido. 3. La velocidad máxima se usa para la eliminación de las emisiones de vapor más elevadas, incluso durante períodos prolongados

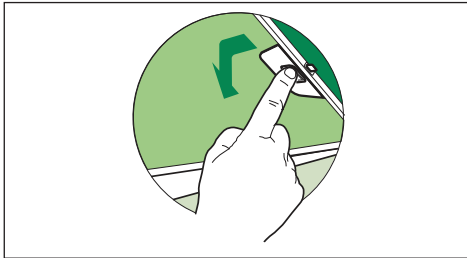
L	Iluminación	Enciende y apaga la luz
M	Motor	Enciende y apaga el motor de extracción
V	Velocidad	Ajusta la velocidad de funcionamiento del extractor: 1. La velocidad baja se usa para un cambio de aire continuo y silencioso cuando se produce un ligero vapor al cocinar. 2. La velocidad media es adecuada para la mayor parte de las situaciones de funcionamiento, dado el nivel óptimo de flujo de aire tratado/ruido.

# 5 Mantenimiento

## 5.1 Filtros antigrasa

### 5.1.1 Limpieza de filtros metálicos antigrasa extraíbles

- Se deben limpiar los filtros cada 2 meses, o con más frecuencia si se hace un uso elevado de la campana. Los filtros se pueden lavar en el lavavajillas.
- Tirar del panel de succión deslizante.
- Retirar los filtros uno a uno, después de haber desconectado los elementos de fijación correspondientes.
- Lavar los filtros con cuidado de no doblarlos. Dejar secar antes de volver a colocarlos. (El color de la superficie del filtro puede cambiar con el tiempo pero esto no disminuye la eficiencia del filtro).
- Al volver a colocar los filtros, es necesario comprobar que el tirador está hacia afuera.
- Cerrar el panel de succión deslizante.



## 5.2 Filtro de carbón (Versión reciclaje)

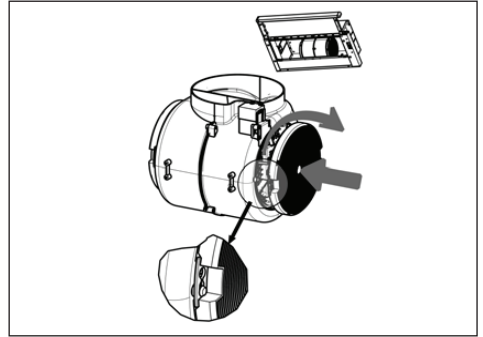
### 5.2.1 Sustitución de los filtros de carbón



**Advertencia:** Apagar la luz y esperar a que las lámparas se enfríen antes de cambiar el filtro antiolores.

- Estos filtros no son lavables y no se pueden regenerar, por lo que deben ser reemplazados cada cuatro meses aproximadamente, o con mayor frecuencia si el uso de la campana es elevado.
- Tirar del panel de succión deslizante.

- Retirar los filtros antigrasa.
- Retirar el filtro de carbón saturado soltando los enganches de fijación.
- Colocar el filtro nuevo enganchándolo en su sitio.
- Reemplazar los filtros antigrasa.
- Cerrar el panel de succión deslizante.

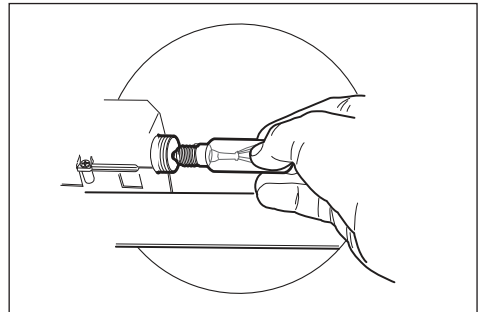


## 5.3 Iluminación

### 5.3.1 Sustitución de las lámparas

#### Lámpara de 28W

- Retirar los filtros antigrasa.
- Desenroscar las bombillas y reemplazarlas por unas nuevas que tengan las mismas características.
- Reemplazar los filtros antigrasa metálicos.





# Lees eerst deze gebruikershandleiding eerst!

Beste klant,

Dank u voor het kiezen van een product van Beko. We hopen dat u het beste haalt uit uw product, dat vervaardigd is met de modernste technologie van hoge kwaliteit. Lees daarom deze gebruikershandleiding en andere bijgeleverde documenten volledig en zorgvuldig voordat u het product gaat gebruiken en bewaar deze voor raadpleging in de toekomst. Als u het product aan iemand anders geeft, overhandig dan ook de gebruikershandleiding. Volg alle waarschuwingen en informatie in de gebruikershandleiding op.

Onthoud dat deze gebruikershandleiding ook van toepassing is op verschillende andere modellen. Verschillen tussen modellen worden in de handleiding geïdentificeerd.

## Uitleg van de symbolen

Door deze gehele gebruikershandleiding worden de volgende symbolen gebruikt:



Belangrijke informatie of nuttige aanwijzingen voor gebruik.



Waarschuwing voor gevaarlijke situaties met betrekking tot leven en eigendom.



Gevaar voor elektrische schok.



Het verpakkingsmateriaal van het product is vervaardigd uit gerecyclede materialen overeenkomstig onze nationale milieunormen.

Gooi het verpakkingsmateriaal niet weg met het huishoudelijk of ander afval. Breng het naar een door de gemeente aangewezen verzamelpunt voor verpakkingsmateriaal.



Dit product is vervaardigd met de nieuwste technologie onder milieuvriendelijke omstandigheden.





Deze gebruiksaanwijzing geldt voor verschillende uitvoeringen van het apparaat. Het is mogelijk dat er een aantal kenmerken worden beschreven die niet van toepassing zijn op uw apparaat.

## 1.1 Installatie

- De fabrikant aanvaardt geen enkele aansprakelijkheid voor schade die voortkomt uit onjuiste of niet overeenkomstig de regels der kunst uitgevoerde installaties.
- De minimale veiligheidsafstand tussen de kookplaat en de wasemkap bedraagt 650 mm (sommige modellen kunnen lager worden geïnstalleerd, raadpleeg de paragrafen afmetingen en installatie).
- Controleer of de netspanning correspondeert met de spanning die aangegeven is op hetplaatje aan de binnenkant van de wasemkap.
- Voor apparaten van klasse I dient u zich ervan te verzekeren dat het elektriciteitsnet in uw huis over een goede aarding beschikt.
- Verbind de wasemkap met de luchtuitlaat door middel van een leiding met een diameter van 120 mm of groter. De leiding moet een zo kort mogelijke route afleggen.
- Sluit de wasemkap niet aan op afvoerpijpen van rook die geproduceerd is door verbranding (verwarmingsketels, open haarden etc.).
- Als er in het vertrek zowel de wasemkap als apparaten die niet op elektriciteit werken (bijvoorbeeld gasapparaten) worden gebruikt, moet ervoor worden gezorgd dat het vertrek voldoende geventileerd wordt. Indien de keuken geen gat in de buitenmuur heeft om de aanvoer van schone lucht te garanderen, dient dit gemaakt te worden. Een juist gebruik zonder gevaren wordt verkregen wanneer de maximale onderdruk in het vertrek niet hoger is dan 0,04 mbar.
- Om elk risico te voorkomen moet een beschadigde voedingskabel door de fabrikant of door de technische servicedienst worden vervangen.

# 1

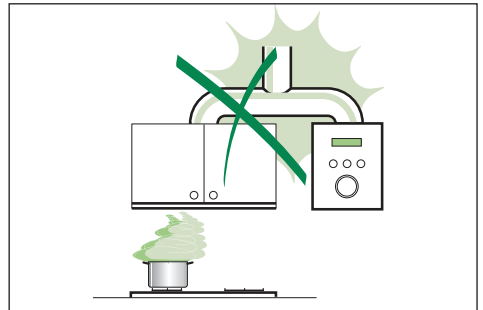
## Belangrijke veiligheids- en milieu-instructies

- Als de instructies voor installaties voor de gaskooktoestel een grotere afstand boven aangegeven, moet rekening worden gehouden. Alle voorschriften betreffende de afvoer van lucht moeten in acht worden genomen.
- Cet appareil ne doit pas être utilisé par des personnes (y compris les enfants) ayant des capacités psychiques, sensorielles ou mentales réduites, ni par des personnes n'ayant pas l'expérience et la connaissance de ce type d'appareils, à moins d'être sous le contrôle et la formation de personnes responsables de leur sécurité.

### 1.2 Utilisation

La hotte a été conçue exclusivement pour l'usage domestique, dans le but d'éliminer les odeurs de la cuisine.

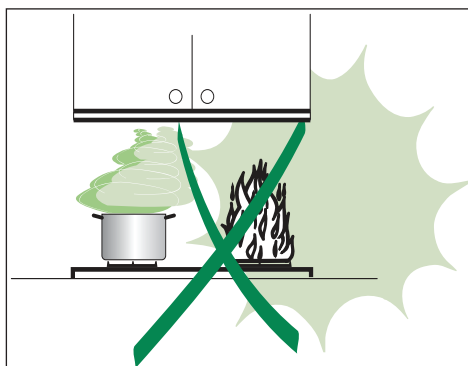
- Ne jamais utiliser abusivement la hotte.
- Ne pas laisser les flammes libres à forte intensité quand la hotte est en service.
- Toujours régler les flammes de manière à éviter toute sortie latérale de ces dernières par rapport au fond des marmites.
- Contrôler les friteuses lors de l'utilisation car l'huile surchauffée pourrait s'enflammer.
- Ne pas préparer d'aliments flambés sous la hotte de cuisine : risque d'incendie.
- Les enfants doivent être surveillés pour s'assurer qu'ils ne jouent pas avec l'appareil.
- ATTENTION : Les parties accessibles peuvent devenir très chaudes si utilisées avec des appareils de cuisson.»



# 1 Belangrijke veiligheids- en milieustructies

## 1.3 Onderhoud

- Alvorens onderhoudswerkzaamheden uit te voeren, moet de wassemkap uitgeschakeld worden door de stekker uit het stopcontact te halen of de hoofdschakelaar om te zetten.
- Voer het onderhoud van de filters altijd tijdig en nauwgezet uit, volgens de aanbevolen intervallen (Brandgevaar).
- Om de oppervlakken van de kap schoon te maken is het voldoende een vochtige doek en een neutraal reinigingsmiddel te gebruiken.



## 1.4 Voldoet aan de WEEE-richtlijn en de richtlijnen voor afvoeren van het restproduct:

Dit product voldoet aan de EU-richtlijn WEEE (2012/19/EU). Dit product is voorzien van een classificatiesymbool voor afvalsortering van elektrische en elektronische apparatuur (WEEE).



Dit product werd vervaardigd uit onderdelen en materialen van hoge kwaliteit die hergebruikt kunnen worden en geschikt zijn voor recycling. Gooi het restproduct aan het einde van zijn levensduur niet weg bij normaal huishoudelijk of ander afval. Breng het naar het verzamelpunt voor recycling van elektrische en elektronische apparatuur. Raadpleeg uw plaatselijke autoriteiten om te weten waar u deze verzamelpunten aantreft.

## Voldoet aan RoHS-richtlijn:

Het door u aangekochte product voldoet aan de EU-richtlijn RoHS (2011/65/EU). Het bevat geen schadelijke en verboden materialen die in deze richtlijn zijn opgenomen.

## 1.5 Verpakkingsinformatie

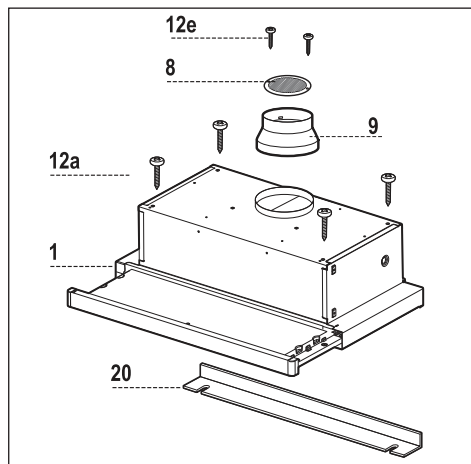


Het verpakkingsmateriaal van het product is vervaardigd uit gerecyclede materialen overeenkomstig onze nationale regelgeving. Gooi het verpakkingsmateriaal niet weg met het huishoudelijk of ander afval. Breng het naar een door de gemeente aangewezen verzamelpunt voor verpakkingsmateriaal.

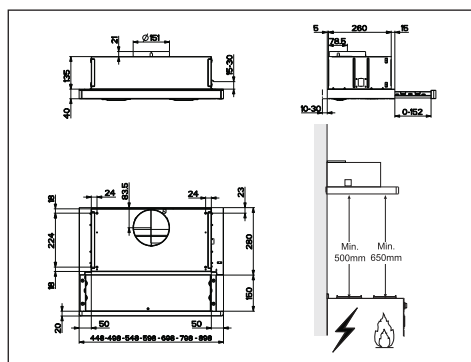
## 2 Eigenschappen

### 2.1 Onderdelen

Réf.	Q.té	Productonderdelen
1	1	Wasemkap compleet met: Bedieningen, Licht, Ventilatorgroep, Filters
8	1	Richtingrooster luchtuitlaat
9	1	Reductieflens $\varnothing$ 150-120 mm
20	1	Sluitprofiel
Rif.	Q.té	Composants pour l'installation
12a	4	Vis 4,2 x 44,4
12e	2	Vis 2,9 x 9,5
Q.té	Documentation	
1	Gebruiksaanwijzing	



### 2.2 Encombrement



## 2 Eigenschappen

### 2.3 Technische specificaties

	CTB 6250 W	CTB 6250 B	CTB 6250 X/XH	CTB 9250 X/XH
Breedte	598 mm			898 mm
Diepte	175 mm			
Hoogte	280 mm			
Stroomvoltage	220 - 240 V, 50-60 Hz			
Bediening	3			
Zuigkracht	420 m <sup>3</sup> /h			
Motorvermogen	140 W			
Lampvermogen	2X28 W			
Diameter luchtuitlaatpijp	120-150 mm			
Netto gewicht:	7,6 kg			9,3 kg
Brutogewicht	8,5 kg			10,5 kg
Kleur	Wit	Zwart	RVS	RVS

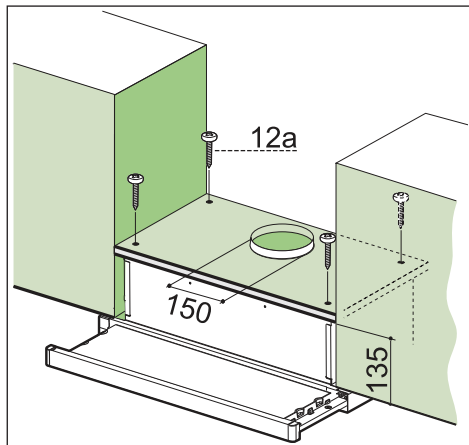
Markeringen op het product of de waarden in andere documenten die bij het product worden geleverd, zijn waarden die zijn verkregen onder laboratoriumomstandigheden, volgens de relevante normen. Deze waarden kunnen variëren, afhankelijk van het gebruik van het product en de omgevingsomstandigheden.

## 3 Installatie

### 3.1 Boren van gaten in draagvlak en montage kap

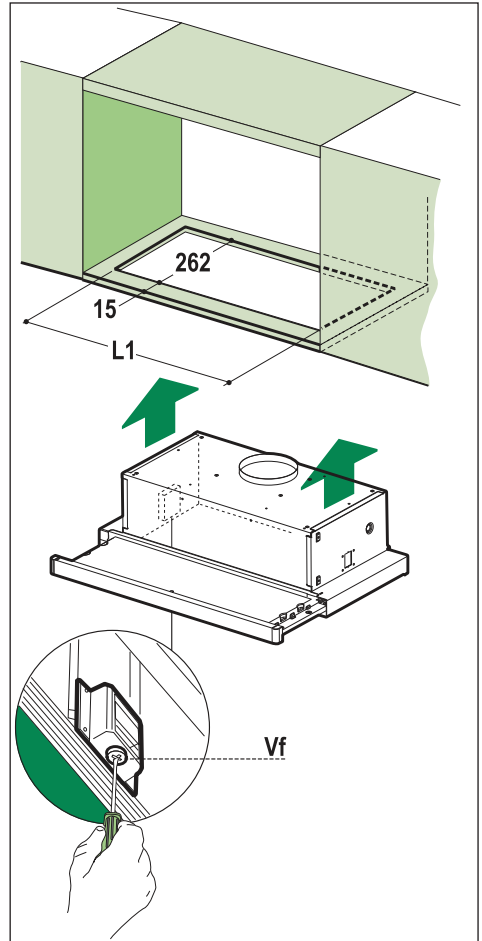
#### Montage Met Schroeven

- Het draagvlak van de kap moet 135 mm hoger zijn dan het ondervlak van de hangkastjes.
- Boor een gat van  $\varnothing 4,5$  mm in de drager met behulp van de bijgeleverde boormal.
- Boor een gat van  $\varnothing 120-150$  mm in het draagvlak met behulp van de bijgeleverde boormal.
- Bevestig met de 4 bijgeleverde schroeven 12a (4,2 x 44,4).



#### Montage Met Klikbevestiging

- De kap kan rechtstreeks op het ondervlak van de hangkastjes worden geïnstalleerd met zijsteunen met klikbevestiging.
- Boor gaten in de ondervlakken van de hangkastjes, zoals aangegeven.
- Plaats de kap tot deze vasthaakt op de zijsteunen met klikbevestiging.
- Blokkeer het geheel door de schroeven Vf vanaf de onderkant van de kap vast te draaien.

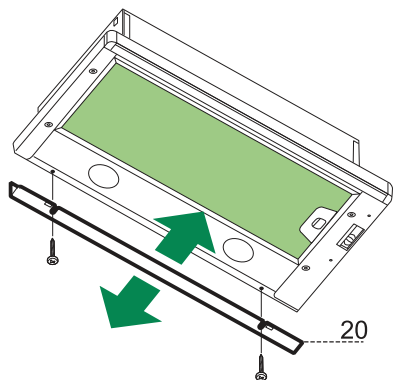


Type wasemkap	CTB6250 W/B/X	CTB 9250 X
L1	510	810

#### Sluitprofiel

- De ruimte tussen de rand van de kap en de achterwand kan worden afgesloten met behulp van het bijgeleverde profiel 20 met de voor dit doel reeds aanwezige schroeven.

## 3 Installatie

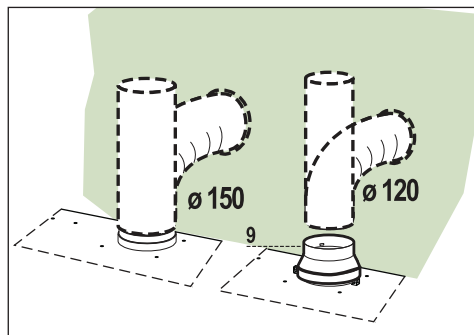


### 3.2 Aansluitingen

#### 3.2.1 Luchtuitlaat Afzuigversie

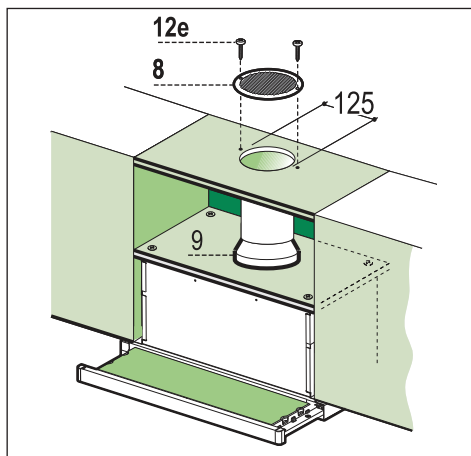
Bij installatie in afzuigversie, moet u de wasemkap met de uitlaatleiding verbinden door middel van een starre of buigzame leiding van  $\varnothing 150$  of  $120$  mm, naar keuze van de installateur.

- Voor verbinding met een leiding van  $\varnothing 120$  mm, moet de reductieflens 9 op de uitlaat van de wasemkap worden aangebracht.
- Zet de leiding vast met geschikt leidingklemmen. Het benodigde materiaal wordt niet bij de wasemkap geleverd.
- Verwijder de eventuele geurfilters met actieve koolstof.



#### 3.2.2 Luchtuitlaat Filterversie

- Boor een gat van  $\varnothing 125$  mm in de eventuele plank boven de kap.
- Breng de reductieflens 9 op de uitlaat van de wasemkap aan.
- Verbind de flens met de uitlaatopening op de plank boven de kap met behulp van een starre of flexibele leiding van  $\varnothing 120$  mm.
- Zet de leiding vast met geschikte leidingklemmen. Het benodigde materiaal wordt niet bij de wasemkap geleverd.
- Bevestig het richtingsrooster 8 op de uitlaat van de gerecirculeerde lucht met 2 van de bijgeleverde schroeven 12e ( $2,9 \times 9,5$ ).
- Verzeker u ervan dat het geurfilter met actieve koolstof geïnstalleerd is.

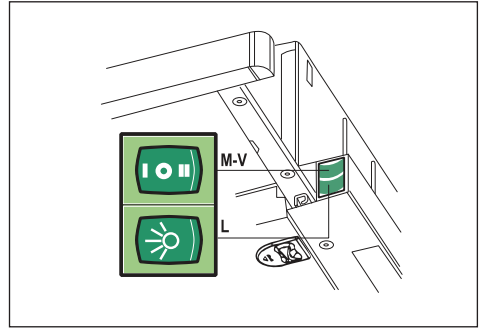
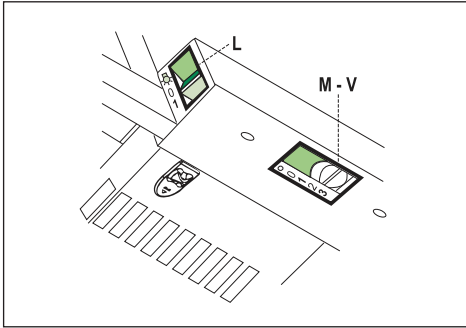


#### 3.2.3 Elektrische Aansluitingetrica

- Sluit de wasemkap aan op de netspanning met een tweepolige schakelaar ertussen met een opening tussen de contacten van tenminste 3 mm.
- Nadat u de kap geïnstalleerd heeft, moet u het uitschuifbare gedeelte de eerste keer met kracht naar buiten trekken tot het niet verder kan en u een klik hoort.



## 4 Gebruik



### 4.1 Tableau de commande

L	Lichten	Hiermee schakelt u de erlichting aan en uit.
M	Motor	Hiermee schakelt u de afzuigmotor aan en uit.
V	Snelheid	Instelling van de werkingssnelheid: 1. Minimumsnelheid, geschikt voor een continue en zeer stille luchtverversing, als er weinig kookdampen zijn. 2. Gemiddelde snelheid, geschikt voor de meeste gebruiksomstandigheden, gezien de uitstekende verhouding tussen de hoeveelheid behandelde lucht en het geluidsniveau. 3. Maximumsnelheid, geschikt om de grootste kookdampen tegen te gaan, ook voor langere tijd.

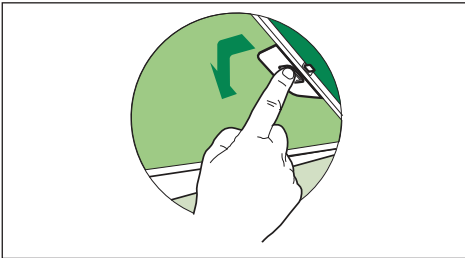
L	Lichten	Hiermee schakelt u de erlichting aan en uit.
M	Motor	Hiermee schakelt u de afzuigmotor aan en uit.
V	Snelheid	Instelling van de werkingssnelheid: 1. Minimumsnelheid, geschikt voor een continue en zeer stille luchtverversing, als er weinig kookdampen zijn. 2. Gemiddelde snelheid, geschikt voor de meeste gebruiksomstandigheden, gezien de uitstekende verhouding tussen de hoeveelheid behandelde lucht en het geluidsniveau.

## 5 Onderhoud

### 5.1 Vetfilters

#### 5.1.1 Reiniging Van De Metalen Zelfdragende Vetfilters

- Deze filters moeten minstens om de 2 maanden of, bij een bijzonder intensief gebruik vaker, gereinigd worden. Ze kunnen ook in de vaatwasmachine afgewassen worden.
- Trek de rolletjes met de zuiggroep naar voren.
- Verwijder de filters één voor één door aan de hiervoor bestemde hendeltjes te trekken.
- Was de filters zonder ze te vouwen en laat ze drogen alvorens ze weer terug te plaatsen. (Een eventuele kleursverandering van het oppervlak van de filters, die na verloop van tijd kan optreden, heeft absoluut geen invloed op de goede werking ervan.)
- Plaats de vetfilters terug, maar let erop dat de handgreep goed zichtbaar blijft.
- Sluit opnieuw de zuiggroep.



### 5.2 Geurfilter (Filterversie)

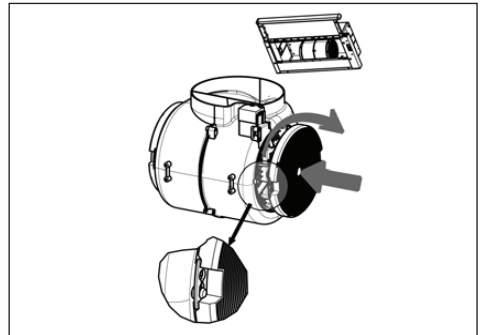
#### 5.2.1 Vervanging



**Attention:** Éteindre les lumières et attendre le refroidissement des ampoules avant de procéder au remplacement du filtre antiodeur.

- Let op: schakel de lichten uit en wacht tot de lampen zijn afgekoeld, voordat u het geurfilter vervangt.

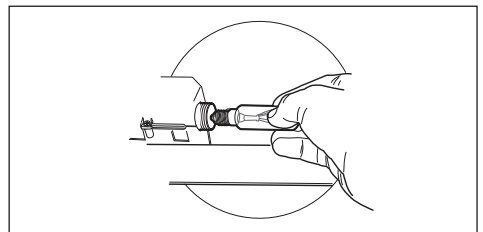
- Deze filter kan niet gewassen of geregenereerd worden en moet ongeveer om de 4 maanden vervangen worden. Indien U de wasemkap zeer intensief gebruikt, moet U de filter zelfs vaker vervangen.
- Trek de rolletjes met de zuiggroep naar voren.
- Verwijder de vetfilters.
- Verwijder de verzadigde geurfilter met actieve koolstof door aan de hiervoor bestemde hendeltjes te trekken.
- Monteer het nieuwe filter door het op zijn plaats vast te drukken.
- Plaats opnieuw de vetfilters.
- Sluit opnieuw de zuiggroep.



### 5.3 Verlichting

#### 5.3.1 Vervanging Van De Lampen Gloeilampen van 28W

- Verwijder de metalen vetfilters.
- Schroef de lampen los en vervang ze door nieuwe lampen met dezelfde eigenschappen.
- Plaats de metalen vetfilters terug.



# Leia este manual do utilizador em primeiro lugar!

Caro Cliente,


Obrigado por preferir um produto Beko. Esperamos que obtenha os melhores resultados do seu produto, que foi fabricado com alta qualidade e a mais moderna tecnologia. Entretanto, leia todo este manual do utilizador e todos os outros documentos que o acompanham cuidadosamente antes de utilizar o produto e guarde-o para consultas futuras. Se transferir o produto para outra pessoa, dê-lhe também este manual. Siga todos os avisos e informações deste manual do utilizador.

Lembre-se que este manual do utilizador pode ser também aplicável para diversos outros modelos. As diferenças entre os modelos estarão identificadas no manual.


## Explicação dos símbolos

São utilizados os seguintes símbolos em todo o manual:

	Informações importantes ou dicas úteis sobre utilização.
--	--

	Aviso sobre situações perigosas para a vida e a propriedade.
--	--

	Aviso de choque eléctrico.
--	----------------------------

	Os materiais da embalagem do produto são feitos de materiais recicláveis, de acordo com a nossa Legislação Nacional sobre o Ambiente.
---	---

Não elimine os materiais da embalagem juntamente com os resíduos domésticos ou outros tipos de resíduos. Leve-os para os pontos de recolha de materiais de embalagem designados pelas autoridades locais.



Este produto foi fabricado com a tecnologia mais recente em condições amigas do ambiente.





Estas instruções de serviço aplicam-se a vários modelos de aparelhos. É por isso, possível que se encontrem descritas várias características de equipamento que não dizem respeito ao seu aparelho.

## 1.1 Instalação

- O fabricante declina toda e qualquer responsabilidade pelos danos decorrentes de uma instalação não correcta ou feita não em conformidade com as normas da boa técnica.
- A distância mínima de segurança entre a placa de cozedura e o exaustor deve ser de 650 mm (alguns modelos podem ser instalados a uma altura inferior, números referem-se a pegada e instalação).
- Verifique se a tensão da rede coincide com a indicada na placa de características aplicada no interior do exaustor.
- Para os aparelhos de Classe Ia, certifique-se de que a instalação doméstica garanta uma descarga correcta à terra.
- Ligue o exaustor à saída do ar aspirado utilizando um tubo de diâmetro igual ou superior a 120 mm. O percurso do tubo deve ser o mais breve possível.
- Não ligue o exaustor a tubos de descarga de fumaça produzida por combustão (caldeiras, lareiras, etc...).
- Caso no mesmo local sejam utilizados quer o exaustor, quer aparelhos não accionados pela corrente eléctrica (por exemplo, aparelhos alimentados a gás), será preciso providenciar uma ventilação suficiente do aposento. Se a cozinha não possuir uma abertura que comunique com o exterior, providencie a sua realização para garantir a entrada de ar limpo. Para um emprego apropriado e sem riscos é necessário que a depressão máxima do local não ultrapase 0,04 mBar.
- No caso de danos no cabo de alimentação, é necessário mandá-lo substituir ao fabricante ou ao serviço de assistência técnica, a fim de prevenir quaisquer riscos.

# 1 Instruções importantes sobre a segurança e ambiente

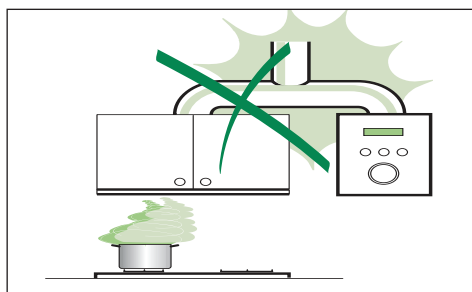
- Se as instruções de instalação do dispositivo de cozedura gás sugerem a necessidade de uma distância maior do que o indicado acima, é necessário ter em conta. É necessário respeitar todas as normas referentes às descargas de ar.

## 1.2 Uso

O exaustor foi projectado para ser utilizado exclusivamente em ambientes domésticos, sendo a sua finalidade a de reduzir os odores de cozedura. Não utilize o aparelho de maneira imprópria.

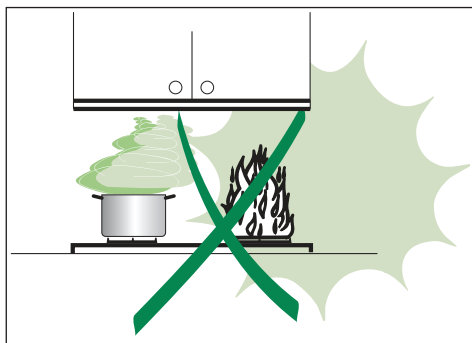
- As chamas de forte intensidade não devem ficar descobertas enquanto o exaustor estiver a funcionar.
- Regule sempre as chamas de maneira que não sobressaiam do fundo das panelas.
- Mantenha as frigideiras sob controlo durante o uso: o óleo excessivamente aquecido pode inflamar-se.
- No prepare alimentos flamejados sob o exaustor. Perigo de incêndio!

- Este aparelho não deve ser utilizado por pessoas (incluindo crianças) diminuídas psíquica, sensorial ou mentalmente nem por indivíduos sem experiência e conhecimento, salvo se vigiados ou instruídos para utilização do aparelho por pessoas responsáveis pela respectiva segurança.
- As crianças devem ser vigiadas no sentido de assegurar que não brinquem com o aparelho.
- “ATENÇÃO! As partes acessíveis podem aquecer muito, se forem utilizadas com aparelhos de cozedura”.



## 1.3 Manutenção

- Antes de efectuar qualquer operação de manutenção, desligue o exaustor tirando a ficha da tomada de corrente ou desligando o interruptor geral.
- Faça uma manutenção atenta e rápida dos filtros, respeitando os intervalos aconselhados (risco de incêndio).
- Para limpar as superfícies do exaustor, é suficiente utilizar um pano húmido e detergente líquido neutro. O símbolo no produto



## 1.4 Conformidade com a Directiva WEEE e Eliminação de Resíduos:

Este produto está em conformidade com a Directiva WEEE da UE (2012/19/EU). Este produto porta um símbolo de classificação para resíduos de equipamentos eléctricos e electrónicos (WEEE).



Este produto foi fabricado com materiais e peças de alta qualidade, que podem ser reutilizados e reciclados.

No fim da sua vida útil, não elimine o resíduo com o lixo doméstico normal ou outro lixo. Leve-o a um centro de recolha para reciclagem de equipamentos eléctricos e electrónicos. Consulte as autoridades locais para se informar sobre estes centros de recolha.

## Cumprimento com a Directiva RoHS:

O produto que adquiriu está em conformidade com a Directiva RoHS da UE (2011/65/EU). Ele não contém materiais perigosos e proibidos especificados na Directiva.

## 1.5 Informação de embalagem

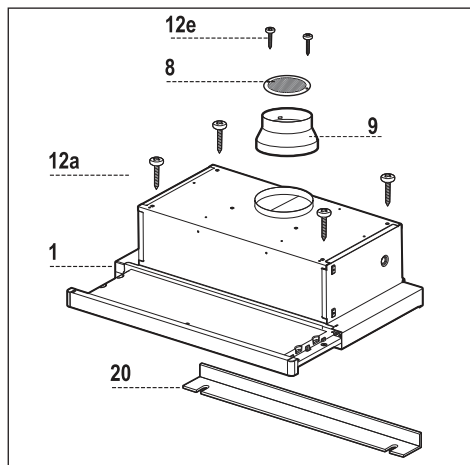


A embalagem do produto é feita de materiais recicláveis, de acordo com a nossa legislação nacional. Não elimine os materiais da embalagem juntamente com os resíduos domésticos ou outros tipos de resíduos. Leve-os para os pontos de recolha de materiais de embalagem designados pelas autoridades locais.

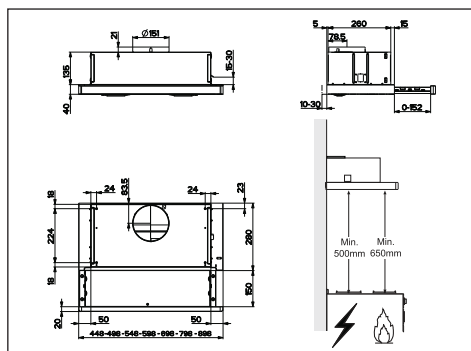
## 2 Características

### 2.1 Componentes

Ref.	Qtd	Componentes do produto
1	1	Corpo do exaustor equipado com: Comandos iluminação, grupo do ventilador e filtros
8	1	Grade direccionada de saída do ar
9	1	Flange de redução $\varnothing 150-120$ mm
20	1	Perfil de fecho
Ref.	Qtd	Componentes de instalação
12a	4	Parafusos 4,2 x 44,4
12e	2	Parafusos 2,9 x 9,5
Qtd	Documentação	
1	Manual de Instruções	



### 2.2 Encombrement



## 2 Características

### 2.3 Especificações técnicas

	CTB 6250 W	CTB 6250 B	CTB 6250 X/XH	CTB 9250 X/XH
Largura	598 mm			898 mm
Profundidade	175 mm			
Altura	280 mm			
Voltagem de alimentação	220 - 240 V, 50-60 Hz			
Controlo	3			
Poder se sucção	420 m <sup>3</sup> /h			
Potência do motor	140 W			
Potência da lâmpada	2X28 W			
Diâmetro do tubo de saída de ar	120-150 mm			
Peso líquido	7,6 kg			9,3 kg
Peso bruto	8,5 kg			10,5 kg
Cor	Branco(a)	Preto(a)	Inox	Inox

As marcações no produto ou os valores indicados em outros documentos fornecidos com o produto são valores obtidos em condições de laboratório de acordo com as normas relevantes. Estes valores podem variar de acordo com a utilização do produto e com as condições ambientais.

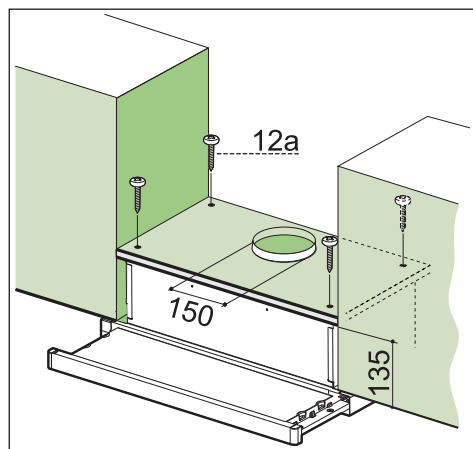


## 3 Instalação

### 3.1 Perfuração do plano de suporte e montagem do exaustor

#### Montagem Com Parafusos

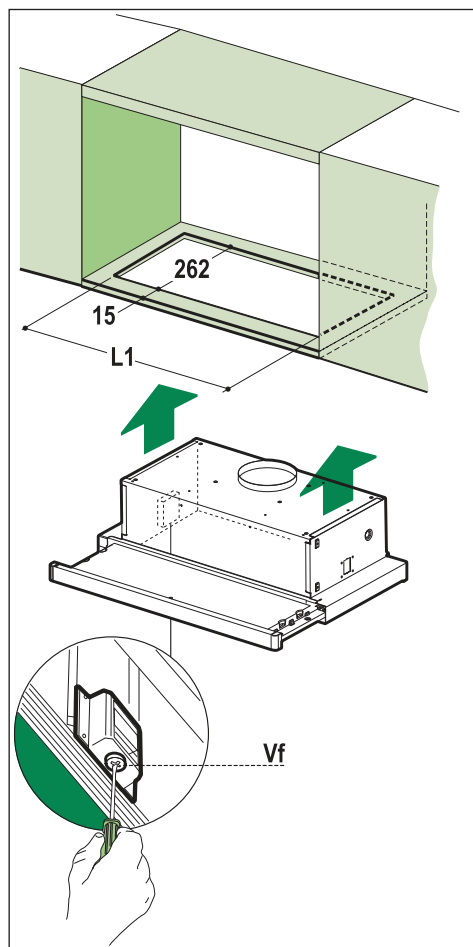
- O plano de suporte do exaustor deve ficar numa posição 135 mm mais alta relativamente ao plano inferior dos móveis suspensos.
- Perfure o suporte com furos de  $\varnothing$  4,5 mm utilizando o gabarito de perfuração fornecido com o aparelho.
- Faça um furo de  $\varnothing$  120-150 mm no plano de suporte utilizando o gabarito de perfuração fornecido com o aparelho.
- Fixe com os 4 parafusos 12a (4,2 x 44,4) fornecidos com o aparelho.



#### Montagem Com Fixação Por Encaixe

- O exaustor pode ser instalado directamente no plano inferior dos móveis suspensos com suportes laterais fixados por encaixe.
- Faça uma abertura no plano inferior do móvel suspenso, conforme indicado.
- Instale o exaustor até prender os suportes laterais com fixação por encaixe.

- Bloqueie definitivamente apertando os parafusos Vf por baixo do exaustor.

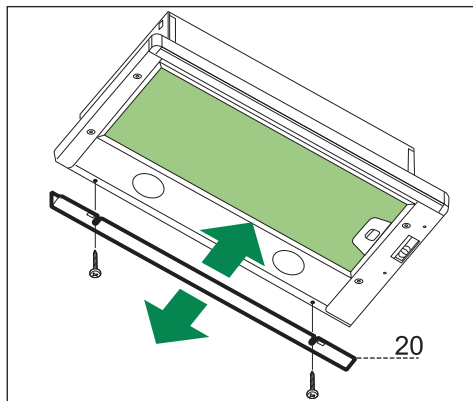


Exaustor	CTB 6250 W/B/X	CTB 9250 X
L1	510	810

#### Perfil De Fecho

- O espaço entre a borda do exaustor e a parede de fundo pode ser fechado aplicando o perfil 20 fornecido com o aparelho utilizando os parafusos já preparados para esta finalidade.

## 3 Instalação

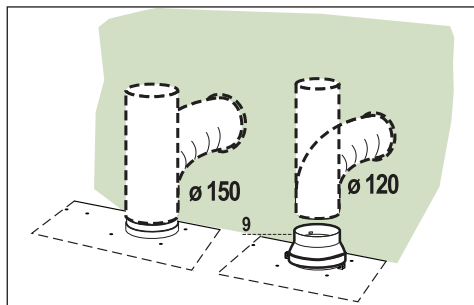


### 3.2 Ligações

#### 3.2.1 Saída Do Ar Para A Versão Aspirante

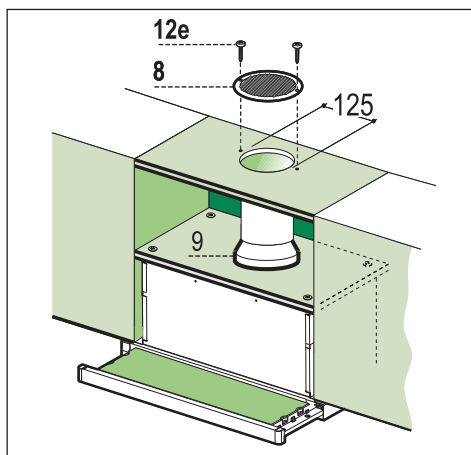
Para a instalação na Versão Aspirante, ligue o exaustor ao tubo de saída utilizando um tubo rígido ou flexível de  $\varnothing 150$  ou  $120$  mm; esta escolha deve ser feita pelo instalador.

- Para a ligação com um tubo de  $\varnothing 120$  mm, instale a flange de redução 9 na saída do corpo do exaustor.
- Fixe o tubo com braçadeiras de aperto adequadas. O material necessário não é fornecido com o aparelho.
- Tire os filtros anti-odor de carvão activo, se presentes.



#### 3.2.2 Saída Do Ar Para A Versão Filtrante

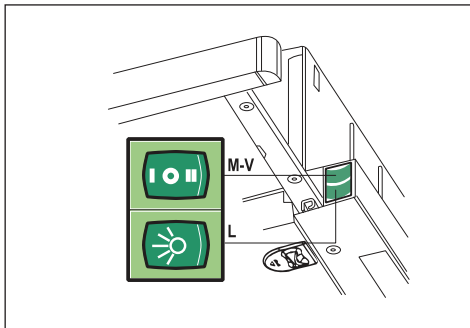
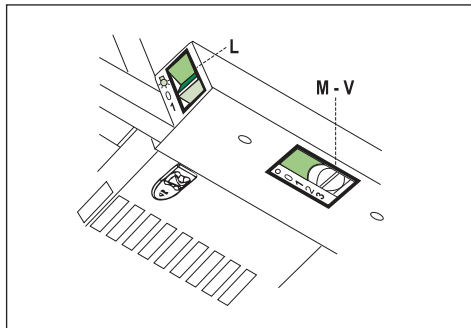
- Faça um furo de  $\varnothing 125$  mm na prateleira presente acima do exaustor.
- Instale a flange de redução 9 na saída do corpo do exaustor.
- Ligue a saída do corpo do exaustor com a parte superior do móvel suspenso utilizando um tubo rígido ou flexível de  $\varnothing 120$  mm; esta escolha deve ser feita pelo instalador.
- Fixe a grade direccionada 8 na saída do ar reciclado com 2 parafusos 12e ( $2,9 \times 9,5$ ) fornecidos com o aparelho.
- Certifique-se da presença dos filtros anti-odor de carvão activo.



#### 3.2.3 Eligação Eléctrica

- Ligue o exaustor à rede de alimentação eléctrica intercalando um interruptor bipolar com abertura mínima entre os contactos de 3 mm.
- Tendo instalado o exaustor, para a primeira vez é necessário abrir o carro deslizante com força até perceber o encaixe do fim de curso.

## 4 Utilização



### 4.1 Quadro de comandos

L	Luzes	Liga e desliga a Iluminação
M	Motor	Liga e desliga o motor de exaustão
V	Velocidade	Determina a velocidade de funcionamento: 1. Velocidade mínima, indicada para uma troca contínua do ar muito silenciosa, se os vapores de cozedura forem poucos. 2. Velocidade média, indicada para a maior parte das condições de uso vista a excelente relação entre o débito do ar tratado e o nível de ruído. 3. Velocidade máxima, indicada para enfrentar as máximas emissões de vapores de cozedura, mesmo durante períodos prolongados.

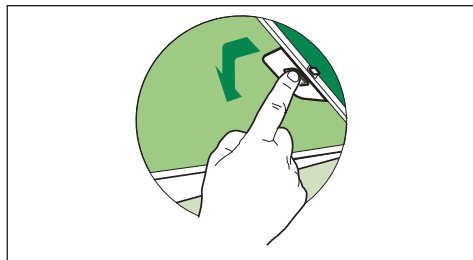
L	Luzes	Liga e desliga a Iluminação
M	Motor	Liga e desliga o motor de exaustão
V	Velocidade	Determina a velocidade de funcionamento: 1. Velocidade mínima, indicada para uma troca contínua do ar muito silenciosa, se os vapores de cozedura forem poucos. 2. Velocidade média, indicada para a maior parte das condições de uso vista a excelente relação entre o débito do ar tratado e o nível de ruído.

## 5 Manutenção

### 5.1 Filtros antigordura

#### 5.1.1 Limpeza Dos Filtros Metálicos Antigordura Autoportantes

- Também podem ser lavados na máquina de lavar louça. Precisam de ser lavados cerca de 2 em 2 meses de utilização ou com maior frequência em caso de uso muito intenso do aparelho.
- Puxe o carro aspirante para fora.
- Tire os filtros, um de cada vez, manobrando os engates próprios.
- Lave os filtros, evitando dobrá-los, e deixe-os secar antes de os reinstalar. (A eventual alteração de cor da superfície do filtro que, com o tempo, se poderá verificar, não prejudica de modo nenhum a sua eficácia.)
- Reinstale-os, lembrando-se de manter a pega virada para o lado exterior visível.
- Feche o carro aspirante.



### 5.2 Filtros Anti-Odores (Versão Filtrante)

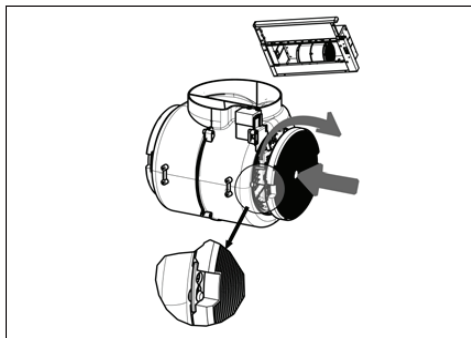
#### 5.2.1 Substituição



**Atenção!** Apague as luzes e aguarde que as lâmpadas arrefeçam, antes de proceder à substituição do filtro anti-odores

- Não podem ser lavados nem são regeneráveis. Têm de ser substituídos de 4 em 4 meses de utilização, aproximadamente, ou com maior frequência em caso de uso muito intenso do aparelho.

- Puxe o carro aspirante para fora.
- Tire os filtros antigordura.
- Remova o filtro anti-odores de carvão activo saturado, manobrando os respectivos engates. Instale o novo filtro encaixando-o no respectivo lugar.
- Monte de novo os filtros antigordura.
- Feche de novo o carro aspirante.

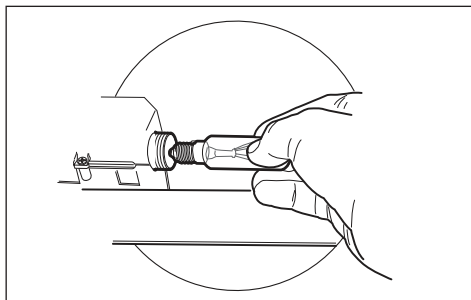


### 5.3 Iluminação

#### 5.3.1 Substituição Das Lâmpadas

##### Lâmpadas de 28W

- Tire os filtros metálicos antigordura ou abra a grade porta-filtros.
- Desatarraxe as lâmpadas e substitua-as por novas de características iguais.
- Reinstale os filtros metálicos antigordura ou feche a grade porta-filtros



# Læs denne brugervejledning først!


Kære kunde,

Tak for at vælge et Beko produkt. Vi håber, at du vil få det bedste ud af produktet, som er blevet fremstillet med høj kvalitets moderne teknologi. Derfor anbefaler vi at læse manualen og alle andre medfølgende dokumenter grundigt inden produktet tages i brug, og at manualen opbevares til fremtidig reference. Hvis du giver produktet en anden bruger, husk også at aflevere denne manual. Følg alle advarsler og oplysninger i brugervejledningen.

Husk på, at manualen også gælder andre modeller. Forskelle mellem modeller er anmærket i manualen.

## Symbolforklaringer

Følgende symboler er blevet brugt i denne manual:

	Vigtige informationer eller brugertip.
--	--

	Advarsel mod farlige situationer med hensyn til liv og ejendomsskader.
--	--

	Advarsel mod elektrisk stød.
--	------------------------------

	Produktets emballage er fremstillet fra genbrugsmaterialer i overensstemmelse med nationale miljølove.
---	--

Smid ikke emballagen sammen med husholdningsaffald eller andet affald. Tag den til indsamlingssted for emballage, som er udpeget af lokale myndigheder.



Dette produkt blev fremstillet ved brug af den nyeste teknologi i miljøvenlige betingelser.





Denne brugervejledning gælder for flere versioner af apparatet. Der fremstilles muligvis enkelte dele af tilbehøret, der ikke vedrører jeres apparat.

## 1.1 Installation

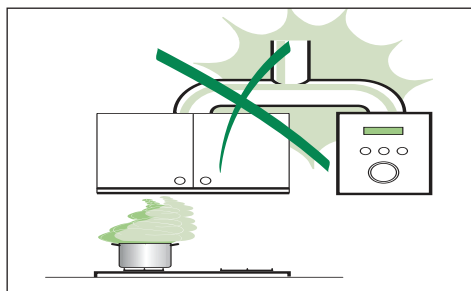
- Producenten kan ikke holdes ansvarlig for eventuelle skader, der skyldes ukorrekt eller forkert installation.
- Den mindst tilladelige sikkerhedsafstand mellem komfurets top og emhættens underside er 650 mm (nogle modeller kan installeres lavere, jævnfør afsnittene vedrørende ydre mål og installation).
- Kontrollér, at lysnetspændingen er den samme som den spænding, der er angivet mærkepladen, der sidder på inde i emhætten.
- For Klasse I apparater skal det også kontrolleres, at elforsyningen er forsynet med jord.
- Emhætten kobles til aftrækskanalen ved hjælp af et rør med en min.-diameter på 120 mm. Afstanden fra emhætten til kanalen skal være så kort som mulig.
- Emhætten må ikke tilsluttes en kanal, der fører forbrændingsgasser ud i det fri (oliefyrd, brændeovne etc.).
- Hvis emhætten skal anvendes i forbindelse med ikke-elektriske apparater (f.eks. gaskomfur, gaskogeblus), skal det sikres, at lufttilgangen til rummet er tilstrækkelig, så aftræksgasserne ikke slår tilbage. Køkkenet skal have en åbning, der har direkte forbindelse til det fri, så der er sikret en tilstrækkelig mængde ren luft. Der opnås en korrekt, risikofri anvendelse, når det maksimale undertryk i rummet ikke overstiger 0,04 mBar.
- Hvis forsyningskablet er defekt, skal det erstattes af fabrikanten eller af det tekniske servicecenter for at forebygge enhver risiko.
- Hvis der i gaskogepladens installationsvejledning er angivet en større afstand end den ovenstående, skal der tages højde for dette. Overhold alle lovbestemmelser vedrørende luftudledning.

## 1.2 Anvendelse

Emhætten er udelukkende beregnet til at fjerne em og lugte i køkkener i private husholdninger.

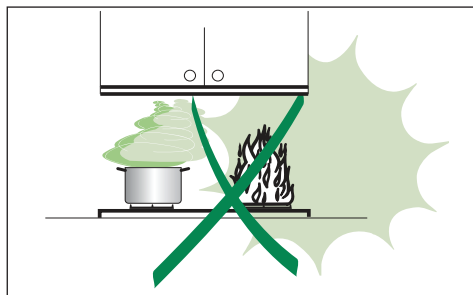
- Emhætten må kun anvendes til det formål, hvortil den er konstrueret.
- Der må ikke forekomme høj åben ild under emhætten, mens den anvendes.
- Justér brænderen, så flammerne er rettet direkte mod bunden af panden/gryden - de må ikke nå ud over kanten af bunden.
- Frituregryder skal under brug holdes under konstant opsyn: kogende varm olie kan sprøjte ind i flammerne.
- Emhætten må ikke anvendes af børn og personer, som ikke ved, hvordan den betjenes.
- Apparatet er ikke beregnet til at skulle anvendes af mindre børn eller svækkede personer uden opsyn.
- Undlad at flambere retter under emhætten; der opstår ellers brandfare.

- Dette apparat må ikke anvendes af personer (derunder børn) med nedsatte psykiske, sensoriske eller sindsmæssige evner, eller personer uden erfaring eller tilstrækkeligt kendskab, med mindre de overvåges eller oplæres i brug af apparatet af personer, der er ansvarlige for deres sikkerhed.
- Børn skal overvåges for at undgå, at de leger med apparatet.
- "GIV AGT: De tilgængelige dele kan blive meget varme, hvis de anvendes med kogeapparater."



## 1.3 Vedligeholdelse

- Inden apparatet skal vedligeholdes eller rengøres, skal der slukkes for det eller stikket skal tages ud af stikkontakten.
- Rengør og/eller udskift filtrene iht. det angivne tidinterval (Brandbare).
- Rengør emhætten ved hjælp af en fugtig klud og et neutralt flydende rengøringsmiddel.



## 1.4 Overholdelse af WEEE-direktivet og bortskaffelse af affald:

Dette produkt er i overensstemmelse med WEEE-direktiv (2012/19/EU). Dette produkt bærer et symbol for klassificering af bortskaffelse af elektrisk og elektronisk udstyr (WEEE).



Dette produkt er fremstillet af dele og materialer af høj kvalitet, der kan bruges igen, og som er egnede for genbrug. Smid ikke produktet med husholdningsaffald og andet affald ved slutningen af dets levetid. Bring det til et opsamlingssted for genbrug af elektroniske og elektriske apparater. Kontakt dine lokale myndigheder for at finde nærmeste opsamlingssted.

## Overholdelse af RoHS-direktivet:

Det produkt, du har købt, er i overensstemmelse med EU RoHS-direktivet (2011/65/EU). Det indeholder ikke skadelige og forbudte materialer angivet i direktivet.

## 1.5 Information om emballagen



Produktets emballage er fremstillet fra genbrugsmaterialer i overensstemmelse med nationale miljølove. Smid ikke emballagen sammen med husholdningsaffald eller andet affald. Tag den til indsamlingssted for emballage, som er udpeget af lokale myndigheder.



## 2 Apparatbeskrivelse

### 2.1 Komponenter

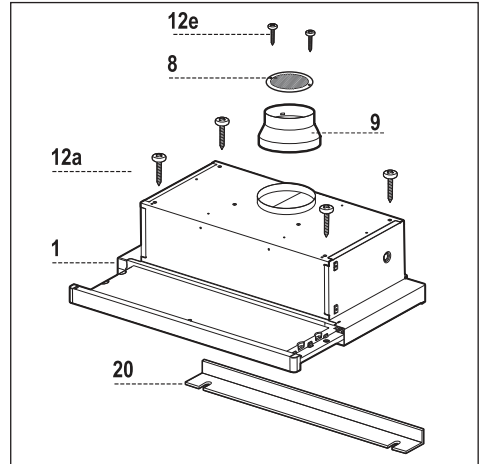
Ref.	Antal	Produktkomponenter
1	1	Emhætte, komplet med Styring, lys, blæser, filtrefiltros
8	1	Retningsbestemt luftudtagsris
9	1	Passtykke $\varnothing$ 150-120 mm
20	1	Lukkeelement

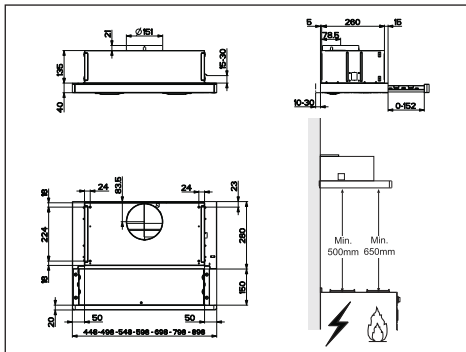
Ref.	Antal	Installationskomponenter
12a	4	Skruer 4,2 x 44,4
12e	2	Skruer 2,9 x 9,5

Antal	Dokumentation
1	Brugsanvisning



### 2.2 Encombrement



## 2 Apparatbeskrivelse

### 2.3 Tekniske specifikationer

	CTB 6250 W	CTB 6250 B	CTB 6250 X/XH	CTB 9250 X/XH
Bredde	598 mm			898 mm
Dzbde	175 mm			
Højde	280 mm			
Forsyningsspænding	220 - 240 V, 50-60 Hz			
Betjening	3			
Sugestyrke	420 m <sup>3</sup> /h			
Motoreffekt	140 W			
Lampeeffekt	2X28 W			
Diameter af luftudgangsrør	120-150 mm			
Nettovægt	7,6 kg			9,3 kg
Bruttovægt	8,5 kg			10,5 kg
Farve	Hvid	Sort	Stål	Inox Stål

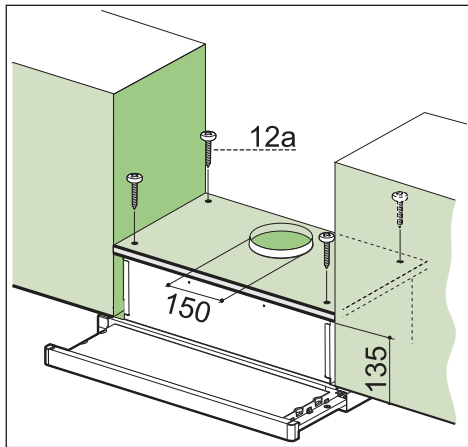
Markeringer på produktet eller værdierne i andre dokumenter, der følger med produktet, er værdier opnået under laboratorieforhold efter relevante standarder. Sådanne værdier kan variere afhængigt af brugen af produktet og de omgivende betingelser.

## 3 Installation

### 3.1 Således bores der i den bærende konstruktionsflade og således anbringes emhætten

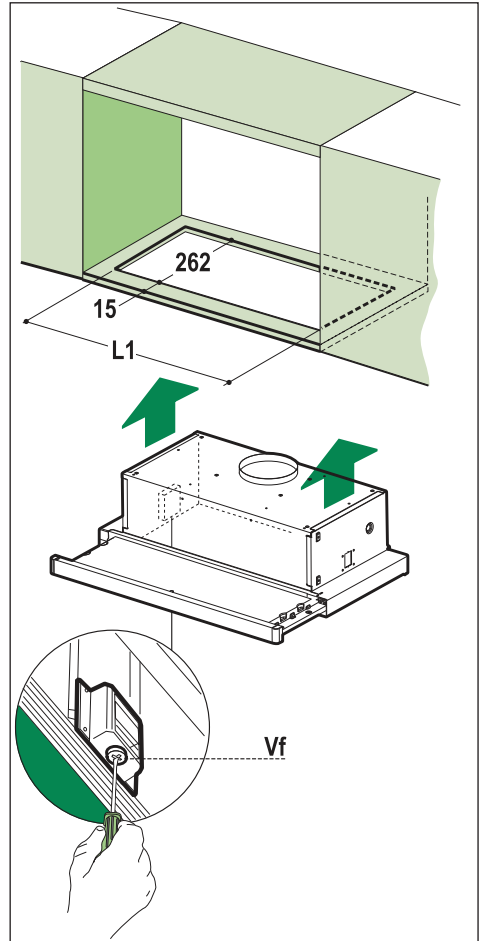
#### Tilpasning Med Skruer

- Emhættens støtteflade skal være 135 mm over vægelementernes underflade.
- Bor støttefladen med et  $\varnothing 4,5$  mm borehoved fra den medleverede borekasse.
- Skær et  $\varnothing 120$ -150 mm stor hul på støttefladen ved at bruge den medleverede borekasse.
- Fastgør ved brug af de 4 skruer 12a (4,2 x 44,4), der er leveret med.



#### Snapbeslag

- Emhætten kan installeres enten direkte på underfladen af vægelementerne ved brug af snap-sideunderstøtninger.
- Skær en tilpasset åbning i underdelen af vægelementet, som vist.
- Isæt emhætten, indtil sidestøtterne klikker på plads.
- Lås den på plads ved at stramme skruerne Vf fra undersiden af emhætten.

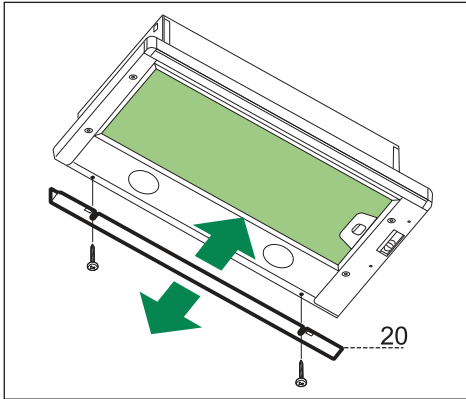


Type Emhætten	CTB 6250 W/B/X	CTB 9250 X
L1	510	810

#### Lukkeelement

- Afstanden mellem emhættens kant og den bageste væg kan lukkes ved at bruge element 20, der er medleveret, og bruge skruerne der er beregnet til det.

## 3 Installation

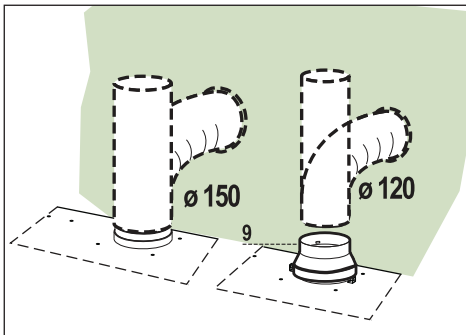


### 3.2 Tilslutninger

#### 3.2.1 Afskærmet Udgave Luftaftræksystem

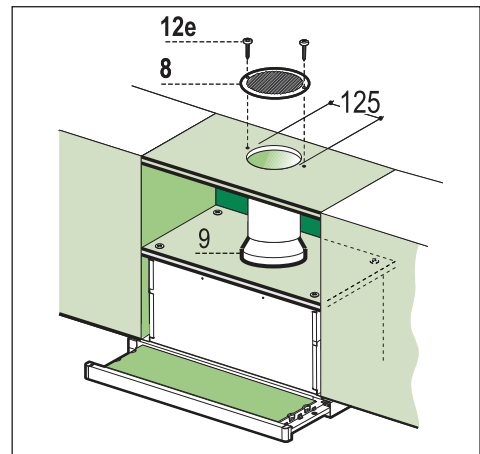
Når den afskærmede version installeres, skal emhætten tilsluttes skorstenen ved hjælp af enten et flex- eller et stift rør  $\varnothing 150$  eller  $120$  mm. Det beslutter installatøren

- For at installere en  $\varnothing 120$  mm tilslutning til luftaftræk skal reduktionsflangen 9 sættes på emhættens udtræk.
- Fastgør røret på plads ved hjælp af tilstrækkeligt med rørholdere (ikke medleveret).
- Fjern alle aktive kulfiltre.



#### 3.2.2 Luftudtag I Versionen Til Filtrering

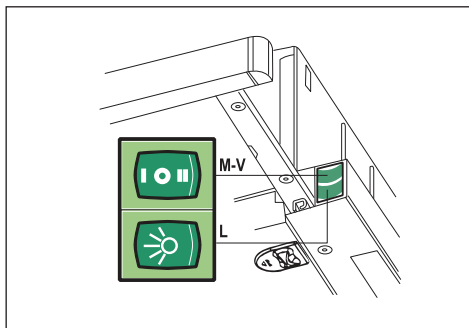
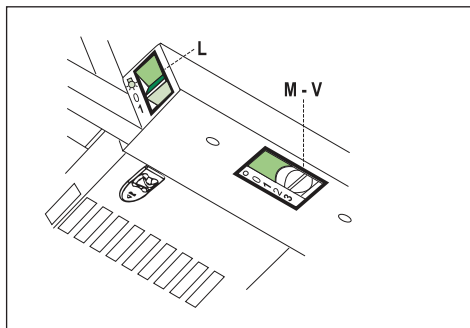
- Bor et  $\varnothing 125$  mm hul i den eventuelle konsol over emhætten.
- Indsæt reduktionsflangen 9 på emhættens udtag.
- Forbind flangen til udtagshullet i konsollen over emhætten med et stift eller fleksibelt  $\varnothing 120$  mm rør.
- Fastgør røret med passende rørbånd. Det nødvendige materiale følger ikke med.
- Fastgør retningsristen 8 på udtaget ved hjælp af de to medfølgende skruer 12e (2,9x9,5).
- Kontrollér, at de aktive kulfiltre er til stede.



#### 3.2.3 Elektrisk Tilslutning

- Tilslut emhætten til strømmen via en topolet kontakt med en kontaktafstand på mindst 3 mm.
- Når skydeslæden åbnes for første gang, efter emhætten er installeret, skal den trækkes hurtigt ud, indtil den klikker.

## 4 Brug



### 4.1 Betjeningspanel

L	Lys	Tænder og slukker for belysningen.
M	Motor	Tænder og slukker for ekstraktorens motor
V	Hastighed	Sætter ekstraktorens driftshastighed: 1. Lav hastighed, bruges til at give en konstant og lydløs luftudskiftning, hvis der er lette madlavningsdampe. 2. Middelhastighed, passende til de fleste driftbetingelser, forudsat et optimalt forhold mellem behandlet luft/støjniveau. 3. Højeste hastighed, bruges til at fjerne de madlavningsdampe, der udsendes på højeste varme, inklusive lange perioder.

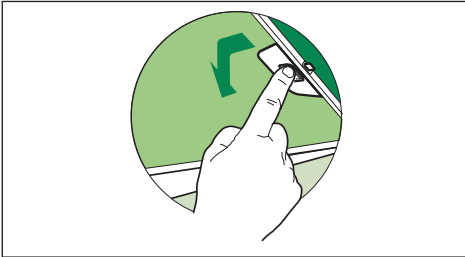
L	Lys	Tænder og slukker for belysningen.
M	Motor	Tænder og slukker for ekstraktorens motor
V	Speed	Sætter ekstraktorens driftshastighed: 1. Lav hastighed, bruges til at give en konstant og lydløs luftudskiftning, hvis der er lette madlavningsdampe. 2. Højeste hastighed, bruges til at fjerne de madlavningsdampe, der udsendes på højeste varme, inklusive lange perioder.

## 5 Vedligeholdelse

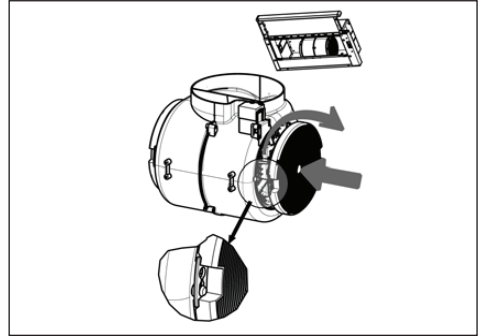
### 5.1 Fedtfiltere

#### 5.1.1 Rengøring Af Selvbærende Fedtfiltere Af Metal

- Filtrene kan vaskes i opvaskemaskine og skal rengøres ca. hver anden måned ved normalt brug eller oftere, hvis emhætten bruges meget.
- Træk udsugningsgruppen ud.
- Fjern filtrene ét af gangen ved at trykke på de specielle holdere.
- Vask filtrene uden at bøje dem og lad dem tørre helt, inden de monteres igen. (Hvis filtrets overflade skulle skifte farve i tidens løb, har dette ingen indflydelse på filtrets effektivitet.)
- Når filtrene monteres igen, skal man sørge for, at håndtaget vender den synlige del udad.
- Luk udsugningsgruppen til igen.



- Tag de opbrugte lugtabsorberende kulfiltere ud ved at trykke på de specielle holdere.
- Fastgør det nye filter ved at hægte ind på plads
- Monter fedtfilterene igen.
- Luk udsugningsgruppen til igen.

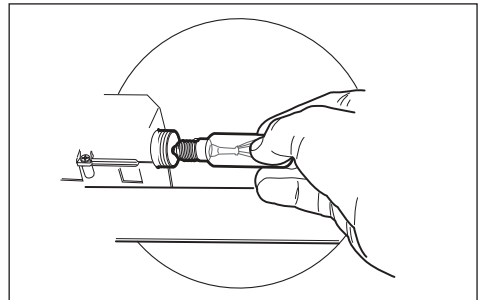


### 5.3 Lys

#### 5.3.1 Udskiftning Af Lys

##### 28W glødelys.

- Tag fedtfilterene af metal ud
- Skru pærene af og erstat dem med nye med de samme egenskaber.
- Sæt metalfedtfilterene på plads igen.



### 5.2 Lugtabsorberende filtre (Recirkulation gennem filter)

#### 5.2.1 Udskiftning



**Advarsel:** Sluk lyset. Udskift det aktive kulfilter, når pærene er afkølet

- Disse filtre kan ikke vaskes og bruges igen, men skal udskiftes ca. hver 4. måned eller oftere ved særligt intens brug.
- Træk udsugningsgruppen ud.
- Fjern fedtfilterene.

# Proszę najpierw przeczytać instrukcję obsługi!

Droży Klienci,

Dziękujemy za wybór wyrobu marki Beko. Mamy nadzieję, że wyrób ten, wyprodukowany przy użyciu wysokiej jakości najnowszej technologii okaże się w najwyższym stopniu zadowalający. Dlatego proszę przed jego użyciem uważnie przeczytać całą tę instrukcję obsługi i towarzyszące jej dokumenty i zachować ją do wglądu na przyszłość. Przy przekazaniu tego wyrobu komuś innemu, proszę oddać mu także tę instrukcję. Proszę przestrzegać wszystkich ostrzeżeń i informacji z tej instrukcji obsługi.

Proszę pamiętać, że instrukcja ta odnosi się także do kilku innych modeli. Instrukcja wskaże różnice pomiędzy nimi.

## Objaśnienie symboli

W niniejszej instrukcji obsługi stosuje się następujące symbole:



Ważne informacje i przydatne wskazówki co do użytkowania.



Ostrzeżenie o zagrożeniach dla życia i mienia.



Ostrzeżenie przed porażeniem prądem.



Opakowanie tego wyrobu wykonano z materiałów nadających się do ponownego przerobu zgodnie z odpowiednimi krajowymi przepisami ochrony środowiska naturalnego.

Nie wyrzucaj materiałów opakowaniowych do śmieci wraz z innymi odpadkami domowymi. Oddaj je w jednym z wyznaczonych przez władze lokalne punktów zbiórki materiałów opakowaniowych.



Wyrób ten wyprodukowano przy użyciu najnowszych technologii w przyjaznych dla środowiska naturalnego warunkach.



# Ważne instrukcje zachowania bezpieczeństwa i ochrony środowiska naturalnego



Niniejsza instrukcja obsługi odnosi się do kilku wersji tego urządzenia. W związku z tym można w niej znaleźć opisy funkcji, których nie ma w tym konkretnym jego modelu.

## 1.1 Instalacja

- Producent nie ponosi odpowiedzialności za żadne szkody powstałe w wyniku niewłaściwej lub nieprawidłowej instalacji.
- Minimalna bezpieczna odległość pomiędzy płytą kuchenną a okapem wynosi 65 cm (niektóre modele można instalować niżej, proszę to sprawdzić w punktach dotyczących wymiarów roboczych i instalacji).
- Sprawdź, czy napięcie w sieci odpowiada podanemu na tabliczce znamionowej wewnątrz okapu.
- W odniesieniu do urządzeń klasy I, sprawdź, czy domowa sieć zasilająca zapewnia odpowiednie uziemienie.
- Przyłącz wyciąg do przewodu kominowego z rurą o średnicy co najmniej 120 mm. Droga wylotu spalin musi być jak najkrótsza.

- Nie przyłączaj wyciągu okapu do przewodów kominowych przenoszących dym ze spalania (z kotłów, kominków, itp.).
- Jeśli wyciąg używany jest w połączeniu z urządzeniami nieelektrycznymi (np. urządzeniami z palnikami gazowymi), aby zapobiec cofaniu się spalin należy zapewnić odpowiednie wietrzenie pomieszczenia. Aby zapewnić dopływ świeżego powietrza, kuchnia musi mieć wywietrznik prowadzący bezpośrednio na zewnątrz budynku.

## 1.2 Użytkowanie

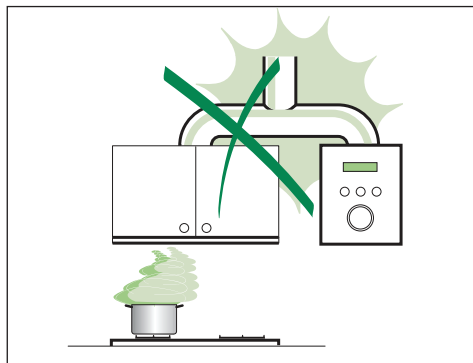
Okap kuchenny służy wyłącznie do użytku domowego w celu usuwania zapachów kuchennych.

- Nie wolno używać go do celów innych niż te, dla których został przeznaczony.
- Nie wolno pozostawiać otwartego ognia pod działającym okapem.
- Ustaw płomień tak, aby pokrywał tylko dno garnka i sprawdź, czy nie sięga na boki.



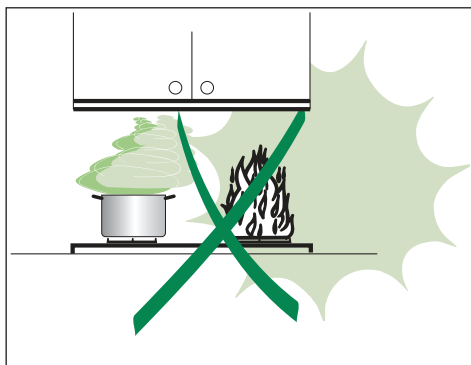
# 1 Ważne instrukcje zachowania bezpieczeństwa i ochrony środowiska naturalnego

- Frytkownice trzeba stale obserwować w trakcie użytkowania; przegrzany olej może zająć się płomieniem.
- Okapu nie powinny używać dzieci ani osoby nieprzeszkolone w jego użytkowaniu.



## 1.3 Konserwacja

- Przed przystąpieniem do prac konserwacyjnych wyłącz okap, lub odłącz go od zasilania.
- Czyść oraz / lub wymieniaj filtry po upływie określonego czasu (zagrożenie pożarowe).
- Korpus okapu czyść wilgotną ściereczką i obojętnym detergentem w płynie.



# Ważne instrukcje zachowania bezpieczeństwa i ochrony środowiska naturalnego

## 1.4 Zgodność z dyrektywą WEEE i usuwanie odpadów:

Niniejszy wyrób jest zgodny z dyrektywą Parlamentu Europejskiego i Rady (2012/19/WE). Wyrób ten oznaczony jest symbolem klasyfikacji zużytych urządzeń elektrycznych i elektronicznych (WEEE).



PWyrób ten wykonano z części i materiałów wysokiej jakości, które mogą być odzyskane i użyte jako surowce wtórne. Po zakończeniu użytkowania nie należy pozbywać się go razem z innymi odpadkami domowymi. Należy przekazać go do punktu zbiórki urządzeń elektrycznych i elektronicznych na surowce wtórne. Aby dowiedzieć się, gdzie jest najbliższy taki punkt, prosimy skonsultować się z władzami lokalnymi.

## Zgodność z dyrektywą RoHS:

Niniejszy wyrób jest zgodny z dyrektywą Parlamentu Europejskiego i Rady RoHS (Ograniczenie użycia substancji niebezpiecznych) (2011/65/WE). Nie zawiera szkodliwych i zakazanych materiałów, podanych w tej dyrektywie.

## 1.5 Informacje o opakowaniu



Opakowanie tego wyrobu wykonano z materiałów nadających się do recyklingu, zgodnie z naszym ustawodawstwem krajowym. Nie wyrzucaj materiałów opakowaniowych do śmieci wraz z innymi odpadkami domowymi. Oddaj je w jednym z wyznaczonych przez władze lokalne punktów zbiórki materiałów opakowaniowych.

## 2 Charakterystyka

### 2.1 Części składowe

Nr	Ilość	Część składowa
1	1	Korpus okapu, wraz z: przyciskami sterowania, oświetleniem, dmuchawą, filtrami
8	1	Kratka kierunkowa wylotu powietrza
9	1	Zwężka $\varnothing 150-120$ mm
20	1	Element zamykający

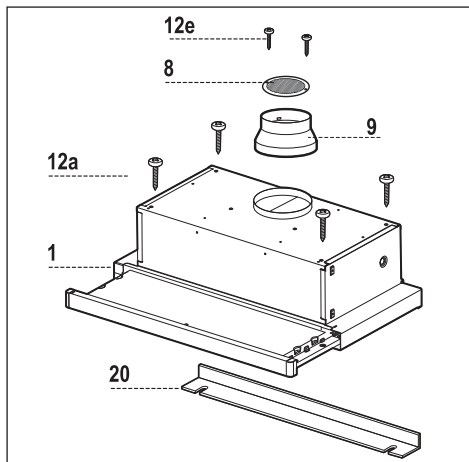
#### Nr Ilość Elementy montażowe

12a 4 Wkręty 4,2 x 44,4

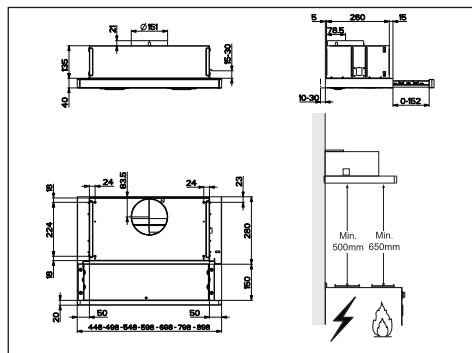
12e 2 Wkręty 2,9 x 9,5

#### Ilość Dokumentacja

1 Instrukcja obsługi



### 2.2 Wymiary



## 2 Charakterystyka

### 2.3 Dane techniczne

	CTB 6250 W	CTB 6250 B	CTB 6250 X/XH	CTB 9250 X/XH
Szerokość	598 mm			898 mm
Głębokość	175 mm			
Wysokość	280 mm			
Napięcie zasilania	220 - 240 V, 50-60 Hz			
Sterowanie	3			
Moc ssania	420 m <sup>3</sup> /h			
Moc silnika	140 W			
Moc lampki	2X28 W			
Średnica rury wylotu powietrza	120-150 mm			
Masa netto	7,6 kg			9,3 kg
Masa brutto	8,5 kg			10,5 kg
Kolor	Biały	Czarny	Stal nierdzewna	Stal nierdzewna

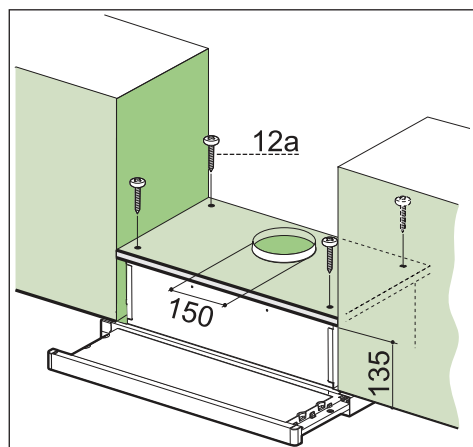
Wartości oznaczone na opakie i podane w innych dokumentach wraz z nim dostarczonych uzyskano w warunkach laboratoryjnych, według stosownych norm. Wartości te mogą się różnić w zależności od użytkowania okapu i warunków w jego otoczeniu.

## 3 Instalacja

### 3.1 Wiercenie powierzchni nośnej i mocowanie okapu

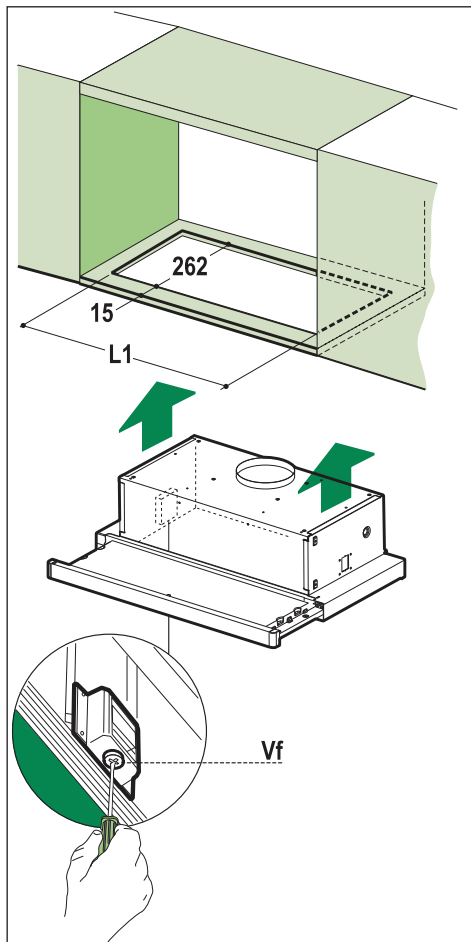
#### Mocowanie na wkręty

- Powierzchnia nośna okapu musi być 135 mm powyżej dolnej powierzchni elementów naściennych.
- Wiertłem  $\varnothing 4,5$  mm wywierć otwory w podporze, przy użyciu dostarczonego wzornika.
- Wytnij otwór  $\varnothing 150$  mm w powierzchni nośnej, przy użyciu wzornika.
- Zamocuj okap przy pomocy dostarczonych 4 śrub 12a (4,2 x 44,4).



#### Mocowanie na zatrzaski

- Okap można zamocować bezpośrednio na dolnej powierzchni elementów naściennych przy pomocy bocznych wsporników zatrzaskowych.
- Wytnij otwór montażowy w dolnej powierzchni elementu naściennego, jak pokazano na rysunku.
- Włóż okap, aż boczne wsporniki zatrzaskną się w swoich miejscach.
- Zablokuj je poprzez dokręcenie śrubek Vf pod okapem.

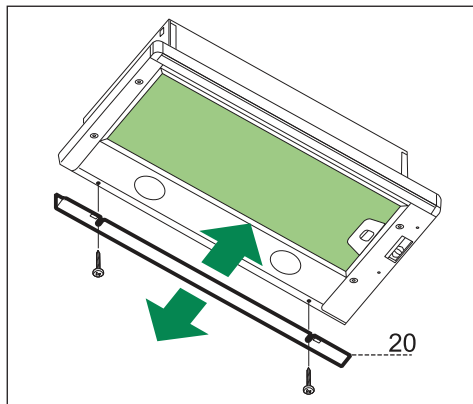


Typ okapu	CTB 6250 W/B/X	CTB 9250 X
L1	510	810

#### Element zamykający

- Przerzeń pomiędzy krawędzią okapu i tylną ścianą można zamknąć dostarczonym elementem 20 przy pomocy dostarczonych w tym celu śrubek.

## 3 Instalacja

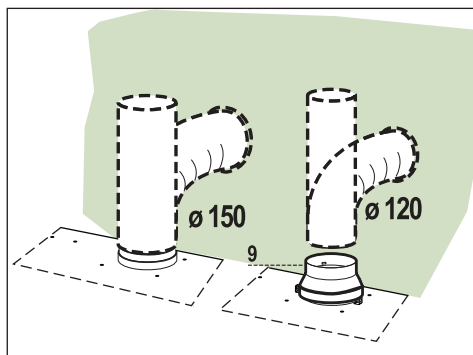


### 3.2 Przyłączenie

#### 3.2.1 Wersja wylotu powietrza z wyciągiem

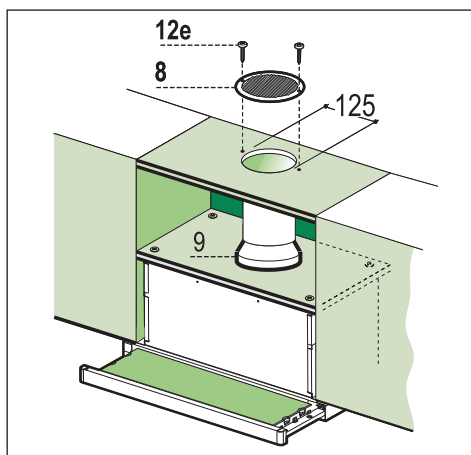
Aby zainstalować okap w wersji z wyciągiem powietrza, przyłącz okap do przewodu kominowego za pomocą giętkiej lub sztywnej rury  $\varnothing 150$  lub  $120$  mm, do wyboru przez monterka.

- Aby zainstalować przyłącze  $\varnothing 120$  mm wylotu powietrza, załóż zwężkę 9 na wylot korpusu okapu.
- Zamocuj rurę w jej miejscu odpowiednimi obejmami zaciskowymi (nie są dostarczane wraz z okapem).
- Wyjmij filtry węglowe, jeśli są.



#### 3.2.2 Wersja wylotu powietrza z recyrkulacją

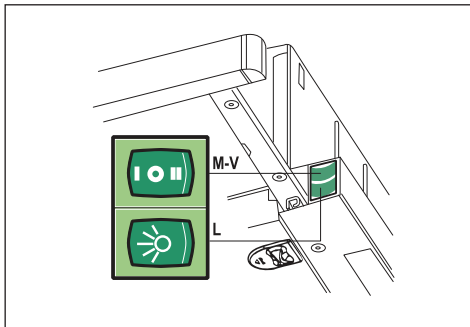
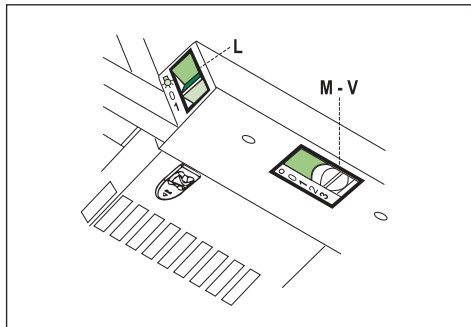
- Jeżeli ponad okapem znajduje się półka, wytnij w niej otwór  $\varnothing 125$  mm.
- Załóż zwężkę 9 na wylot korpusu okapu.
- Połącz zwężkę z wylotem na półce nad okapem giętką lub sztywną rurą  $\varnothing 120$  mm.
- Zamocuj rurę w jej miejscu odpowiednimi obejmami zaciskowymi (nie są dostarczane wraz z okapem).
- Zamocuj kratkę wentylacyjną 8 na wylocie powietrza z recyrkulacją dostarczoną wraz z okapem dwoma śrubkami 12e ( $2,9 \times 9,5$ ).
- Upewnij się, że włożono filtry z węgla aktywnego.



#### 3.2.3 Połączenia elektryczne

- Przyłącz okap do sieci zasilającej poprzez przełącznik dwubiegunowy o odstępie styków co najmniej 3 mm.
- Po zainstalowaniu okapu, za pierwszym razem konieczne jest energiczne otwarcie wózka przesuwającego, aż do usłyszenia trzaśnięcia oznaczającego koniec ruchu.

## 4 Użytkowanie



### 4.1 Panel sterowania

L	Oświetlenie	Załączanie i wyłączenie oświetlenia
M	Silnik	Załączanie i wyłączenie silnika wyciągu.
V	Ciąg	Regulacja ciągu wyciągu: 1. Ciąg wolny, służy do ciągłej i cichej wymiany powietrza przy umiarkowanym gotowaniu. 2. Ciąg średni, odpowiedni dla większości warunków użytkowania, zapewnia optymalne proporcje przepływu powietrza do powodowanych nim odgłosów. 3. Ciąg maksymalny, stosowany do usuwania najbardziej intensywnych zapachów kuchennych, także przez dłuższy czas.

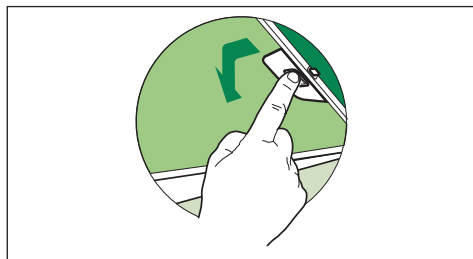
L	Oświetlenie	Załączanie i wyłączenie oświetlenia
M	Silnik	Załączanie i wyłączenie silnika wyciągu.
V	Prędkość	Regulacja ciągu wyciągu: 1. Ciąg wolny, służy do ciągłej i cichej wymiany powietrza przy umiarkowanym gotowaniu. 2. Ciąg średni, odpowiedni dla większości warunków użytkowania, zapewnia optymalne proporcje przepływu powietrza do powodowanych nim odgłosów.

## 5 Konserwacja

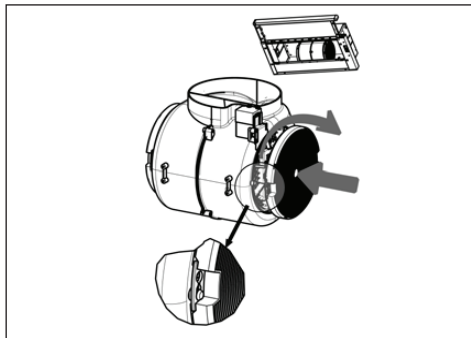
### 5.1 Filtry tłuszczu

#### 5.1.1 Czyszczenie kasetowych metalowych filtrów tłuszczu

- Filtry te trzeba czyścić co 2 miesiące, lub częściej w przypadku intensywnego użytkowania. Można je czyścić w zmywarce do naczyń.
- Wsuń szufladę ssania okapu.
- Wyjmij filtry po kolei, po odłączeniu ich elementów mocujących.
- Umyj filtry, uważając, aby ich nie zginać. Przed ich ponownym zamontowaniem odczekaj, aż wyschną. (Filtry mogą zmienić kolor po umyciu, nie wpływa to jednak na ich skuteczność)
- Wkładając filtry z powrotem do okapu zwróć uwagę, aby zamontować je poprawnie, uchwytem do zewnątrz.
- Wsuń szufladę ssania okapu.



- Wsuń szufladę ssania okapu.
- Wyjmij filtry tłuszczu.
- Wyjmij nasycony filtr węglowy po zwolnieniu zaczepów blokujących
- Załóż nowy filtr, zaczepiając go w osadzie.
- Włóż z powrotem filtry tłuszczu
- Wsuń szufladę ssania okapu.



### 5.3 Oświetlenie

#### 5.3.1 Wymiana żarówek

##### Żarówki 28W

- Wyjmij metalowe filtry tłuszczu.
- Wykręć uszkodzoną żarówkę i wymień na nową o takich samych parametrach.
- Włóż z powrotem filtry tłuszczu

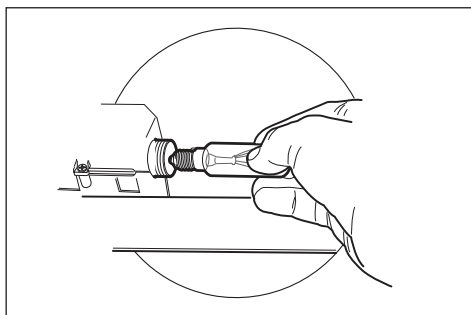
### 5.2 Filtr węglowy (Wersja z recykulacją)

#### 5.2.1 Wymiana filtrów węglowych



**Ostrzeżenie:** Przed wymianą filtra zapachu wyłącz oświetlenie i odczekaj, aż żarówki ostygną.

- Filtrów tych nie można myć ani regenerować i trzeba je wymieniać mniej więcej co 4 miesiące, lub częściej w przypadku intensywnego użytkowania.





# Pirmiausiai perskaitykite šią naudojimo instrukciją!

Gerb. Pirkėjau,

Ačiū, kad pasirinkote „Beko“ gaminį. Tikimės, kad šiuo gaminiu, kuris buvo pagamintas naudojantis aukščiausios kokybės moderniausių technologijų, liksite patenkinti. Todėl prieš naudojantis šiuo prietaisu prašome perskaityti visą šį vartotojo vadovą ir prie jo pridėjusius dokumentus ir pasilikti juos, jei jų prireiktų ateityje. Jeigu atiduotumėte šį gaminį kam nors kitam, kartu atiduokite ir šį vartotojo vadovą. Vadovaukitės visais šiame vartotojo vadove pateikiamais įspėjimais ir informacija.

Atsiminkite, kad ši naudojimo instrukcija taip pat gali būti taikytina keletui kitų modelių. Šioje instrukcijoje nurodyta, kuo skiriasi įvairūs modeliai.


## Simbolių paaiškinimas

Šiame vartotojo vadove naudojami šie simboliai:

	Svarbi informacija arba naudingi patarimai, kaip naudoti mašiną.
--	--

	Įspėjimai apie gyvybei ir (arba) turtui pavojų keliančias situacijas ir sąlygas.
--	--

	Įspėjimas dėl elektros smūgio.
--	--------------------------------

	Šio gaminio pakavimo medžiagos pagamintos iš pakartotinai panaudojamų medžiagų, atsižvelgiant į mūsų nacionalinius aplinkosaugos reglamentus.
---	---

Neišmeskite pakavimo medžiagų kartu su kitomis buitinėmis atliekomis arba kitomis šiukšlėmis. Išmeskite pakavimo medžiagas į tam skirtą vietos atliekų surinkimo punktą.



Šis gaminys pagamintas naudojant naujausią technologiją aplinkai nekenksmingomis sąlygomis.





Ši naudojimo instrukcija taikytina keliems šio prietaiso modeliams. Be to, kai kurių atskirų savybių aprašymai gali būti netaikytini konkrečiam prietaisui.

## 1.1 Įrengimas

- Gamintojas neatsako už jokią žalą, patirtą dėl netinkamo įrengimo.
- Minimalus saugus atstumas tarp viryklės viršaus ir garų rinktuvo yra 650 mm (kai kuriuos modelius galima montuoti žemiau; žr. skyrius apie tinkamus matmenis ir įrengimą).
- Įsitikinkite, ar elektros tinklo įtampa atitinka nurodytąją kategorijos plokštelėje, kuris yra pritvirtinta vidinėje garų rinktuvo pusėje.
- Naudodami I klasės prietaisus, įsitikinkite, ar namų elektros tinklas užtikrina tinkamą žemimą.
- Prijunkite garų rinktuvą prie dūmtraukio, naudodami mažiausiai 120 mm skersmens vamzdį. Dūmtraukis privalo būti kuo trumpesnis.

- Nejunkite garų rinktuvo prie išleidimo vamzdžių, kuriuose gali būti degių garų (katilų, židinių ir pan.).
- Jeigu garų rinktuvas yra jungiamas prie neelektrinių prietaisų (pvz., dujinių prietaisų), privaloma užtikrinti pakankamą patalpos vėdinimą, kad išmetamosios dujos nepatektų atgal į patalpą. Virtuvėje privalo būti įrengta tiesioginė ventiliacija, išeinanti tiesiai į lauką, kad į patalpą patektų gaivus oras.

## 1.2 Naudojimas

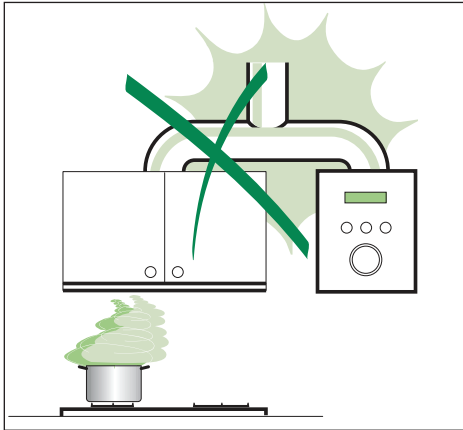
Garų rinktuvas skirtas tik naudojimui namuose virtuvės kvapams šalinti.

- Šį garų rinktuvą visada naudokite tik pagal jo numatytąją naudojimo paskirtį.
- Niekada nepalikite atviros liepsnos po veikiančiu garų rinktuvu.
- Pareguliuokite liepsną, kad ji būtų tik po puodo dugnu ir nelaižytų prikaistuvio šonų.
- Naudojant gruzdintuves, jas reikia nuolat prižiūrėti: per daug įkaitęs aliejus gali užsiliepsnoti.

# 1

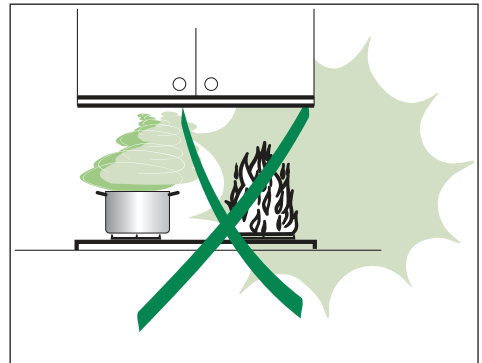
## Svarbios saugos ir aplinkos apsaugos taisyklės

- Garų rinktuvo neturėtų naudoti vaikai arba asmenys, nežinantys, kaip tinkamai jį naudoti.



### 1.3 Techninė priežiūra

- Prieš atlikdami bet kokius techninės priežiūros darbus, išjunkite prietaisą arba atjunkite jį nuo elektros tinklo.
- Praėjus nurodytam laikotarpiui, išvalykite ir (arba) pakeiskite filtrus ( ) antraip kils gaisro pavojus).
- Valykite garų rinktuvą drėgna šluoste su trupučiu neutralios skystos valymo priemonės.



## Atitiktis EEJA direktyvai ir atitarnavusio gaminio sutvarkymas:

Šis gaminys atitinka ES EEJA direktyvą (2012/19/ES). Šis gaminys žymimas elektros ir elektroninės įrangos atliekų (EEJA) simboliu.



Šis gaminys pagamintas iš aukštos kokybės medžiagų ir dalių, kurias galima perdirbti ir pakartotinai panaudoti. Atitarnavusio gaminio neišmeskite kartu su įprastinėmis buitinėmis atliekomis. Atiduokite jį į surinkimo punktą, kad elektros ir elektroninė įranga būtų perdirbta. Artimiausio surinkimo punkto adresą sužinosite vietos savivaldybėje.

## Atitiktis RoHS direktyvai

Jūsų įsigytas gaminys atitinka ES RoHS direktyvą (2011/65/ES). Jame nėra direktyvoje nurodytų kenksmingų ar draudžiamų medžiagų.

## Informacija apie pakuotę

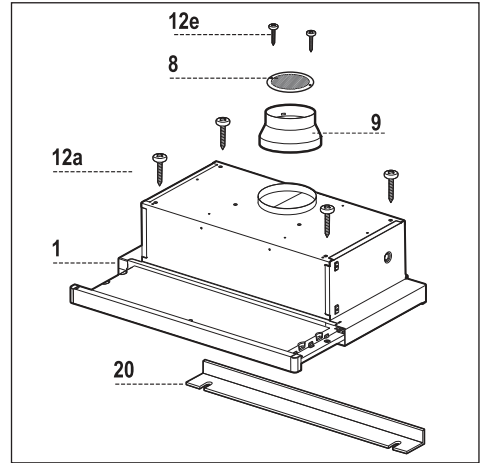


Šio gaminio pakavimo medžiagos pagamintos iš pakartotinai panaudojamų medžiagų, atsižvelgiant į mūsų nacionalinius aplinkosaugos reglamentus. Neišmeskite pakavimo medžiagų kartu su buitinėmis arba kitomis atliekomis. Jas atiduokite į vietinių valdžios institucijų nurodytus pakavimo medžiagų surinkimo punktus.

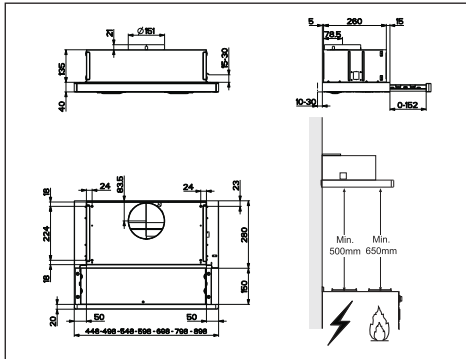
## 2 Savybės

### 2.1 Sudedamosios dalys

Ref.	Kiekis	Gaminio sudedamosios dalys
1	1	Garų rinktuvo korpusas, įskaitant šias dalis: valdikliai, lemputė, ventiliatorius, filtrai
8	1	Kreipiamosios oro išleidimo grotelės
9	1	Reduktoriaus jungė, 150-120 mm
20	1	Uždarymo elementas
Ref.	Kiekis	Montavimo dalys
12a	4	Varžtai 4,2 x 44,4
12e	2	Varžtai 2,9 x 9,5
Kiekis	Dokumentacija	
1	Naudojimo instrukcija	



### 2.2 Matmenys



## 2 Savybės

### 2.3 Techniniai duomenys

	CTB 6250 W	CTB 6250 B	CTB 6250 X/XH	CTB 9250 X/XH
Plotis	598 mm			898 mm
Ilgis	175 mm			
Aukštis	280 mm			
Maitinimo įtampa	220 - 240 V, 50-60 Hz			
Valdymas	3 padėtys			
Traukimo galia	420 m <sup>3</sup> /h			
Variklio galia	140 W			
Lemputės galia	2X28 W			
Oro išleidimo vamzdžio skersmuo	120-150 mm			
Grynasis svoris	7,6 kg			9,3 kg
Bendrasis svoris	8,5 kg			10,5 kg
Spalva	Balta	Juoda	Inoksas	Inoksas

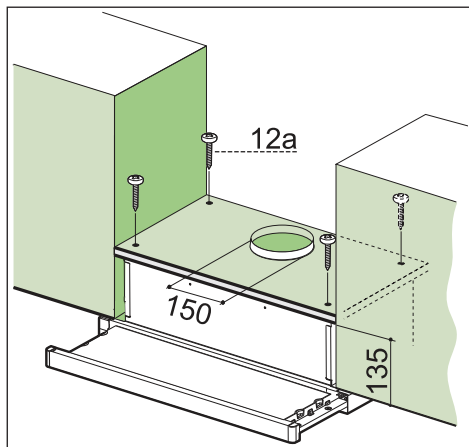
Ant gaminio esantys ženklai ar kituose, su gaminiu pateiktuose dokumentuose esančios reikšmės - tai reikšmės, gautos laboratorinėmis sąlygomis, remiantis atitinkamais standartais. Šios reikšmės gali skirtis, priklausomai nuo gaminio naudojimo ir aplinkos sąlygų.

## 3 Įrengimas

### 3.1 Atraminio paviršiaus gręžimas ir garų rinktuvo tvirtinimas

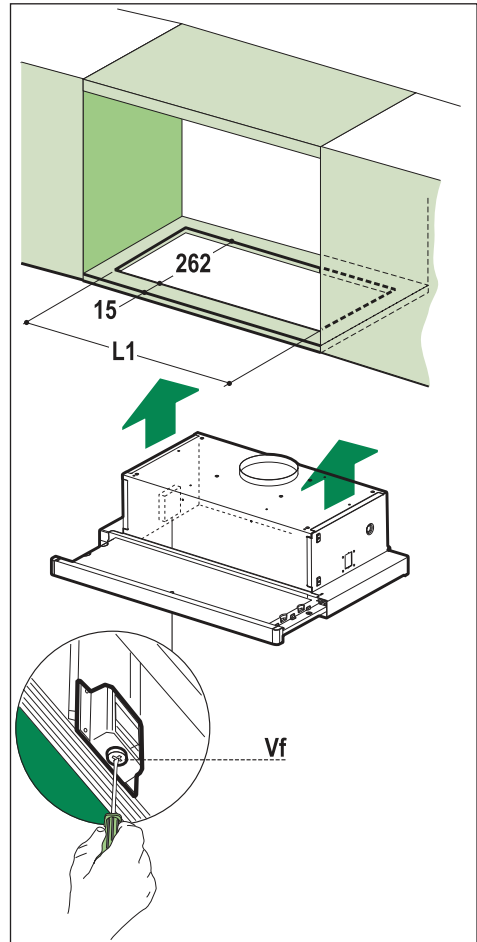
#### Tvirtinimas varžtais

- Garų rinktovo atraminis paviršius privalo būti 135 mm virš sieninių blokelių apatinių paviršių.
- Naudojami pateiktą gręžimo šabloną, 4,5 mm skersmens grąžtu išgręžkite atramoje skyles.
- Išgręžkite atraminiame paviršiuje 150 mm skyles, naudodami pateiktą gręžimo šabloną.
- Pritvirtinkite pateiktais keturiais 12a (4,2 x 44,4) varžtais.



#### Tvirtinimas užspaudžiant

- Garų rinktuvą taip pat galima montuoti tiesiai ant sieninių blokelių, naudojant užspaudžiamas šonines atramas.
- Išpaukite pažymėtą angą sieninio blokelių apatiniame paviršiuje, kaip pavaizduota.
- Spauskite garų rinktuvą tol, kol šoninės atramos tinkamai užsifikuos.
- Pritvirtinkite varžtais Vf iš garų rinktovo apačios.

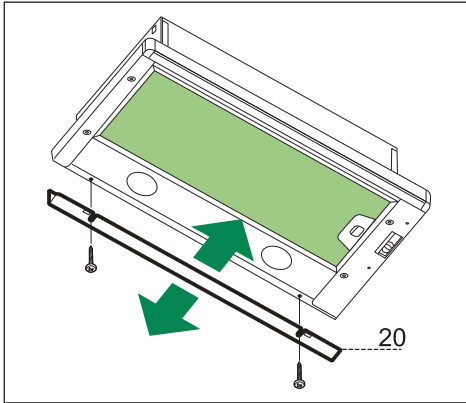


Garų rinktovo modelis	CTB 6250 W/B/X	CTB 9250 X
L1	510	810

#### Uždarymo elementas

- Tarpą tarp garų rinktovo krašto ir galinės sienos galima uždaryti pateiktuoju elementu 20, priveržiant tam tikslui pateiktus varžtus.

## 3 Įrengimas

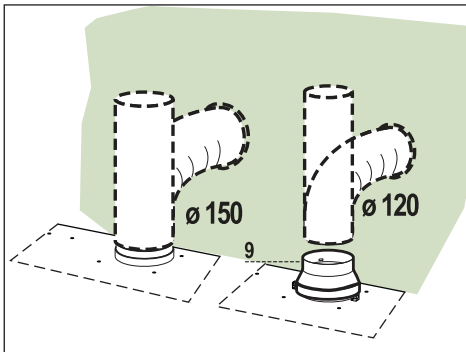


### 3.2 Prijungimas

#### 3.2.1 Vamzdinis oro išleidimo sistemos modelis

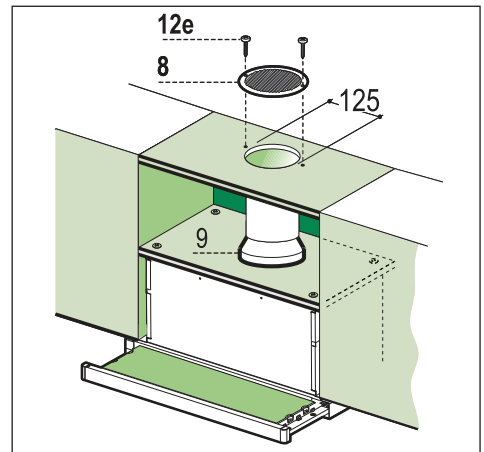
Montuodami vamzdinį modelį, prijunkite garų rinktuvą prie kamino, naudodami lankstųjį arba standųjį 150 arba 120 mm skersmens vamzdį - montuotojas gali pats pasirinkti vamzdžių tipą.

- Norėdami sumontuoti 120 mm oro išleidimo jungtį, įkiškite reduktoriaus jungę 9 į garų rinktuvo korpuso išleidimo angą.
- Pritvirtinkite vamzdį tinkamais vamzdžių spaustukais (nepateikti).
- Išimkite anglinius filtrus, jeigu jie įrengti.



#### 3.2.2 Recirkuliuojamo oro išleidimo angos modelis

- Jeigu virš garų rinktuvo įrengta kokia nors lentyna, išpjaukite joje 125 mm angą.
- Įkiškite reduktoriaus jungę 9 į garų rinktuvo korpuso išleidimo angą.
- Naudodami lankstųjį arba standųjį 120 mm vamzdį, prijunkite jungę prie išleidimo angos lentynoje, esančioje virš garų rinktuvo.
- Pritvirtinkite vamzdį tinkamais vamzdžių spaustukais (nepateikti).
- Pateiktais dviem varžtais 12e (2,9 x 9,5) pritvirtinkite oro išleidimo groteles 8 prie recirkuliuojamo oro išleidimo angos.
- Būtinai įtaisykite aktyviosios anglies filtrus.

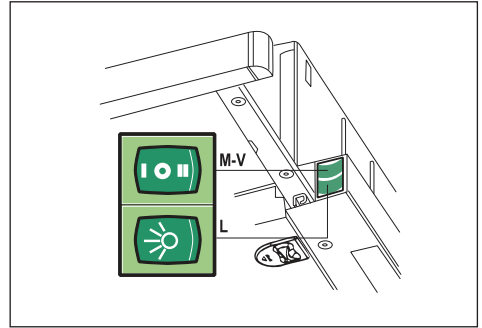
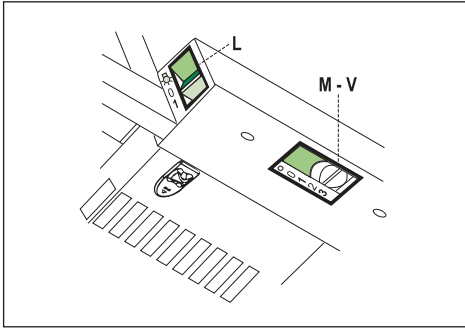


#### 3.2.3 Elektros prijungimas

- Prijunkite garų rinktuvą prie elektros tinklo, naudodami dviejų polių jungiklį, kurio kontaktai vienas nuo kito yra bent 3 mm atstumu.
- Sumontavę garų rinktuvą, pirmą kartą atidarydami slankiojamą suportą, smarkiai jį truktelėkite, kol jis užsifiksuos.



## 4 Naudojimas



### 4.1 Valdymo skydelis

L	Lemputė	Apšvietimo sistemai įjungti ir išjungti
M	Variklis	Garų rinktuvo varikliui įjungti ir išjungti
V	Greitis	Garų rinktuvo veikimo greičiui nustatyti 1. Mažas greitis; naudojamas nuolatiniame, tyliam oro srautui, kai gaminant maistą kyla mažai garų ir kvapų. 2. Vidutinis greitis; tinka daugeliui maisto gaminimo sąlygų, užtikrinant optimalų oro srauto/triukšmo lygio santykį. 3. Maksimalus greitis; naudojamas esant maksimaliai garų ir kvapų emisijai, įskaitant tada, kai maistas gaminamas ilgai.

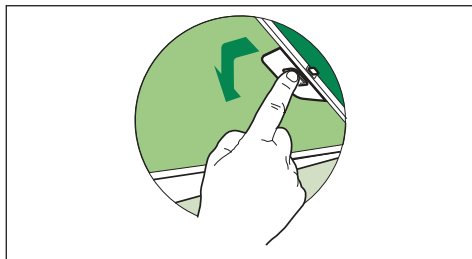
L	Lemputė	Apšvietimo sistemai įjungti ir išjungti
M	Variklis	Garų rinktuvo varikliui įjungti ir išjungti
V	Greitis	Garų rinktuvo veikimo greičiui nustatyti 1. Mažas greitis; naudojamas nuolatiniame, tyliam oro srautui, kai gaminant maistą kyla mažai garų ir kvapų. 2. Vidutinis greitis; tinka daugeliui maisto gaminimo sąlygų, užtikrinant optimalų oro srauto/triukšmo lygio santykį.

## 5 Techninė priežiūra

### 5.1 Riebalų surinkimo filtrai

#### 5.1.1 Nuimamų metalinių riebalų surinkimo filtrų valymas

- Filtrus privaloma valyti kas 2 mėnesius arba dažniau, ypač tuo atveju, jei garų rinktuvas naudojamas intensyviai. Filtrus galima plauti indaplovėje.
- Ištraukite slankiąją garų ištraukimo plokštę.
- Atjungę atitinkamus tvirtinimo elementus, išimkite filtrus vieną po kito.
- Atsargiai išplaukite filtrus, kad jų nesulankstytumėte. Palaukite, kol jie visiškai išdžius, tada juos vėl sumontuokite. (Laikui bėgant filtrų paviršiaus spalva gali pakisti, bet filtrų veiksmingumui tai įtakos neturi).
- Atgal montuodami filtrus, įsitikinkite, ar rankena matoma išorinėje pusėje.
- Uždarykite slankiąją garų ištraukimo plokštę.



### 5.2 Anglinis filtras (vienkartinio naudojimo)

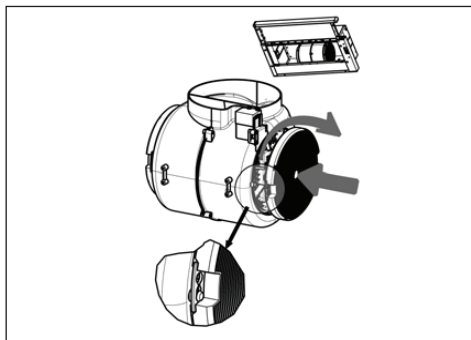
#### 5.2.1 Anglinių filtrų keitimas



Įspėjimas. Prieš keisdami kvapų filtrą, išjunkite apšvietimą ir palaukite, kol lemputės atvės.

- Šie filtrai nėra plaunami ir jų iš naujo panaudoti negalima; juos reikia keisti maždaug kas keturis mėnesius arba dažniau, jei garų rinktuvas naudojamas itin intensyviai.

- Ištraukite slankiąją garų ištraukimo plokštę.
- Išimkite riebalų surinkimo filtrus.
- Išimkite riebalų prisikaupusį filtrą, atkabindami fiksavimo kabliukus
- Sumontuokite naują filtrą, užkabindami jį jo vietoje.
- Pakeiskite riebalų surinkimo filtrus.
- Uždarykite slankiąją garų ištraukimo plokštę.

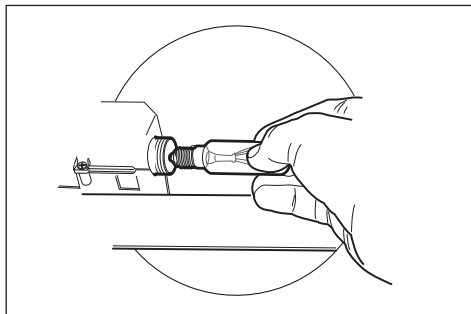


### 5.3 Apšvietimas

#### 5.3.1 Lempučių keitimas

##### 28 W galios lemputė

- Išimkite metalinius riebalų surinkimo filtrus.
- Išsukite lemputes ir pakeiskite jas naujomis, tokių pat parametrų lemputėmis.
- Sudėkite metalinius riebalų surinkimo filtrus.



# Διαβάστε πρώτα αυτό το εγχειρίδιο!


Αγαπητέ Πελάτη,


Ευχαριστούμε που προτιμήσατε ένα προϊόν Beko. Ελπίζουμε ότι θα έχετε τα καλύτερα αποτελέσματα από το προϊόν που αποκτήσατε το οποίο έχει κατασκευαστεί με υψηλή ποιότητα και με τεχνολογία αιχμής. Γι' αυτό, πριν χρησιμοποιήσετε το προϊόν, διαβάστε πλήρως αυτό το εγχειρίδιο χρήσης και όλα τα άλλα συνοδευτικά έγγραφα, και φυλάξτε τα για μελλοντική αναφορά. Αν μεταβιβάσετε το προϊόν σε τρίτον, παραδώστε μαζί και το εγχειρίδιο χρήσης. Να τηρείτε όλες τις προειδοποιήσεις και πληροφορίες που περιέχονται στο εγχειρίδιο χρήσης.


Να θυμάστε ότι αυτό το εγχειρίδιο χρήσης έχει εφαρμογή και σε αρκετά άλλα μοντέλα. Οι διαφορές μεταξύ μοντέλων θα υποδεικνύονται στο εγχειρίδιο.


## Εξήγηση των συμβόλων

Σε όλη την έκταση αυτού του εγχειριδίου χρήσης χρησιμοποιούνται τα εξής σύμβολα:

	Σημαντικές πληροφορίες ή χρήσιμες υποδείξεις σχετικά με τη χρήση.
--	---

	Προειδοποίηση για επικίνδυνες καταστάσεις για τη ζωή και την περιουσία.
--	---

	Προειδοποίηση για ηλεκτροπληξία.
--	----------------------------------

	Τα υλικά συσκευασίας του προϊόντος είναι κατασκευασμένα από ανακυκλώσιμα υλικά σύμφωνα με τους εθνικούς μας κανονισμούς προστασίας του περιβάλλοντος.
---	---

Μην απορρίψετε τα υλικά συσκευασίας μαζί με τα οικιακά ή άλλα απορρίμματα. Παραδώστε τα στα σημεία συλλογής υλικών συσκευασίας που έχουν καθοριστεί από τις τοπικές αρχές.



Το προϊόν αυτό κατασκευάστηκε με χρήση της τελευταίας τεχνολογίας σε συνθήκες φιλικές προς το περιβάλλον.





Οι Οδηγίες χρήσης έχουν εφαρμογή σε αρκετές εκδόσεις αυτής της συσκευής. Επομένως, μπορεί να βρείτε περιγραφές μεμονωμένων λειτουργιών που δεν έχουν εφαρμογή στη δική σας συγκεκριμένη συσκευή.

## 1.1 Εγκατάσταση

- Ο κατασκευαστής δεν θα φέρει καμία ευθύνη για οποιεσδήποτε ζημιές προκύψουν από λανθασμένη ή ακατάλληλη εγκατάσταση.
- Η ελάχιστη απόσταση ασφαλείας ανάμεσα στην πάνω επιφάνεια της κουζίνας και τον απορροφητήρα είναι 650 χιλ. (ορισμένα μοντέλα μπορούν να εγκατασταθούν σε χαμηλότερο ύψος, ανατρέξτε στις παραγράφους σχετικά με τις διαστάσεις λειτουργίας και την εγκατάσταση).
- Ελέγξτε ότι η τάση ρεύματος δικτύου αντιστοιχεί με αυτή που αναφέρεται στην πινακίδα τύπου που είναι στερεωμένη στο εσωτερικό του απορροφητήρα.
- Για συσκευές Κατηγορίας I, ελέγξτε ότι η οικιακή παροχή ρεύματος εξασφαλίζει επαρκή γείωση.
- Συνδέστε τον απορροφητήρα στον αγωγό απομάκρυνσης των αερίων μέσω σωλήνα ελάχιστης διαμέτρου 120 χιλ. Η διαδρομή του αγωγού απομάκρυνσης των αερίων πρέπει να είναι όσο το δυνατόν πιο μικρή.
- Μη συνδέσετε τον απορροφητήρα σε αγωγούς εξαγωγής που μεταφέρουν καυσαέρια (από λέβητες, τζάκια κλπ.).
- Αν ο απορροφητήρας χρησιμοποιείται σε συνδυασμό με μη ηλεκτρικές συσκευές (π.χ. συσκευές καύσης αερίου), πρέπει να εξασφαλίζετε επαρκή αερισμό στο χώρο για την αποτροπή αντίστροφης ροής των καυσαερίων.

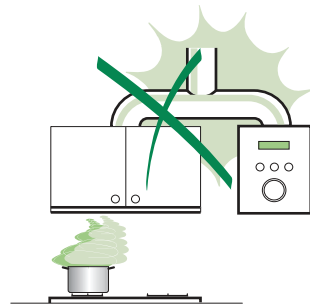
- Η κουζίνα πρέπει να διαθέτει άνοιγμα που επικοινωνεί απευθείας με τον εξωτερικό αέρα, για να διασφαλίζεται η είσοδος καθαρού αέρα.
- Τα σκεύη μαγειρέματος με πολύ λάδι πρέπει να επιτηρούνται συνεχώς κατά τη χρήση: αν το λάδι υπερθερμανθεί, μπορεί να αναφλεγεί.

## 1.2 Χρήση

Ο απορροφητήρας έχει σχεδιαστεί αποκλειστικά για οικιακή χρήση, για την απομάκρυνση οσμών από την κουζίνα.

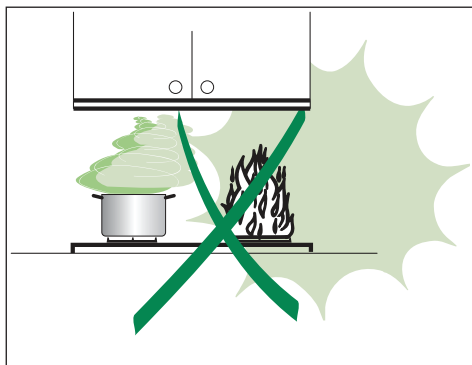
- Ποτέ μη χρησιμοποιήσετε τον απορροφητήρα για χρήσεις διαφορετικές από αυτές για τις οποίες σχεδιάστηκε.
- Ποτέ μην αφήσετε μεγάλης έντασης γυμνές φλόγες κάτω από τον απορροφητήρα όταν αυτός είναι σε λειτουργία.
- Ρυθμίζετε την ένταση της φλόγας ώστε να κατευθύνεται μόνο στη βάση του σκεύους, και να βεβαιώσετε ότι η φλόγα δεν περιβάλλει τις πλευρές του σκεύους.

- Ο απορροφητήρας δεν πρέπει να χρησιμοποιείται από παιδιά ή από άτομα που δεν έχουν εκπαιδευτεί στη σωστή του χρήση.



## 1.3 Συντήρηση

- Απενεργοποιήστε τη συσκευή ή αποσυνδέστε την από την παροχή ρεύματος δικτύου πριν πραγματοποιήσετε οποιαδήποτε εργασία συντήρησης.
- Να καθαρίζετε και/ή αντικαθιστάτε τα φίλτρα στα προβλεπόμενα χρονικά διαστήματα (κίνδυνος πυρκαγιάς).
- Να καθαρίζετε τον απορροφητήρα με ένα ελαφρά υγρό πανί και ουδέτερο υγρό απορρυπαντικό.



**Συμμόρφωση με την Οδηγία περί αποβλήτων ηλεκτρικού και ηλεκτρονικού εξοπλισμού (ΑΗΗΕ) και τελική διάθεση του προϊόντος:**

Το προϊόν αυτό συμμορφώνεται με την Οδηγία της Ευρωπαϊκής Ένωσης περί αποβλήτων ηλεκτρικού και ηλεκτρονικού εξοπλισμού (ΑΗΗΕ) (2012/19/ΕΕ). Το προϊόν φέρει σύμβολο ταξινόμησης για απόβλητα ηλεκτρικού και ηλεκτρονικού εξοπλισμού (ΑΗΗΕ).



Το προϊόν αυτό έχει κατασκευαστεί με εξαρτήματα και υλικά υψηλής ποιότητας τα οποία μπορούν να επαναχρησιμοποιηθούν και είναι κατάλληλα για ανακύκλωση. Μην απορρίψετε το απόβλητο προϊόν μαζί με τα κανονικά οικιακά και άλλα απορρίμματα στο τέλος της ωφέλιμης ζωής του. Παραδώστε το σε κέντρο συλλογής για την ανακύκλωση ηλεκτρικού και ηλεκτρονικού εξοπλισμού. Ζητήστε πληροφορίες από τις τοπικές σας αρχές σχετικά με αυτά τα κέντρα συλλογής.

**Συμμόρφωση με την Οδηγία περί περιορισμού χρήσης ορισμένων επικίνδυνων ουσιών (RoHS):**

Το προϊόν που έχετε προμηθευτεί συμμορφώνεται με την Οδηγία της Ευρωπαϊκής Ένωσης περί περιορισμού χρήσης ορισμένων επικίνδυνων ουσιών (RoHS) (2011/65/ΕΕ). Δεν περιέχει επικίνδυνα και απαγορευμένα υλικά που ορίζονται στην Οδηγία.

## Πληροφορίες σχετικά με τη συσκευασία

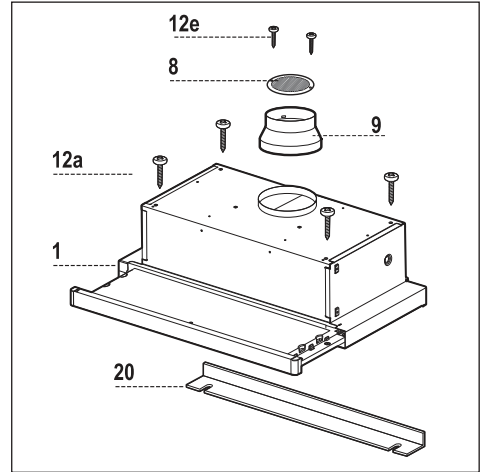


Τα υλικά συσκευασίας του προϊόντος είναι κατασκευασμένα από ανακυκλώσιμα υλικά σύμφωνα με τους εθνικούς μας κανονισμούς προστασίας του περιβάλλοντος. Μην απορρίψετε τα υλικά συσκευασίας μαζί με τα οικιακά ή άλλα απορρίμματα. Παραδώστε τα στα σημεία συλλογής υλικών συσκευασίας που έχουν καθοριστεί από τις τοπικές αρχές.

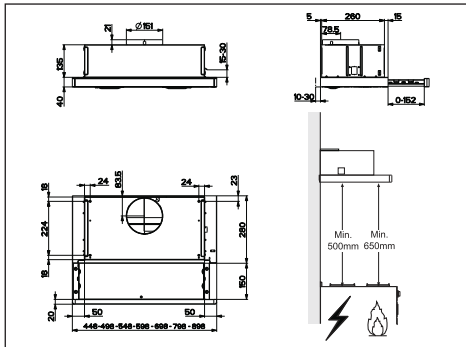
## 2 Χαρακτηριστικά

### 2.1 Μέρη της συσκευής

Αρ.	Ποσ.	Μέρη του προϊόντος
1	1	Σώμα απορροφητήρα, πλήρες με: χειριστήρια, φώτα, ανεμιστήρα, φίλτρα
8	1	Κατευθυνόμενη σχάρα εξαγωγής αέρα
9	1	Φλάντζα συστολής $\varnothing$ 150-120 χιλ.
20	1	Στοιχείο κλεισίματος
Αρ.	Ποσ.	Εξαρτήματα εγκατάστασης
12a	4	Βίδες 4,2 x 44,4
12e	2	Βίδες 2,9 x 9,5
		Ποσ. Τεκμηρίωση
	1	Εγχειρίδιο οδηγιών



### 2.2 Διαστάσεις





## 2 Χαρακτηριστικά

### 2.3 Τεχνικές προδιαγραφές

	CTB 6250 W	CTB 6250 B	CTB 6250 X/XH	CTB 9250 X/XH
Πλάτος	598 mm			898 mm
Βάθος	175 χιλ.			
Ύψος	280 χιλ.			
Τάση τροφοδοσίας	220 - 240 V, 50-60 Hz			
Χειριστήριο	3 θέσεων			
Ισχύς αναρρόφησης	420 m <sup>3</sup> /h			
Ισχύς μοτέρ	140 W			
Ισχύς λαμπτήρα(-ων)	2X28 W			
Διάμετρος σωλήνα εξόδου αέρα	120-150 χιλ.			
Καθαρό βάρος	7,6 kg			9,3 kg
Μικτό βάρος	8,5 kg			10,5 kg
Χρώμα	Λευκό	Μαύρο	Ανοξειδωτο	Ανοξειδωτο

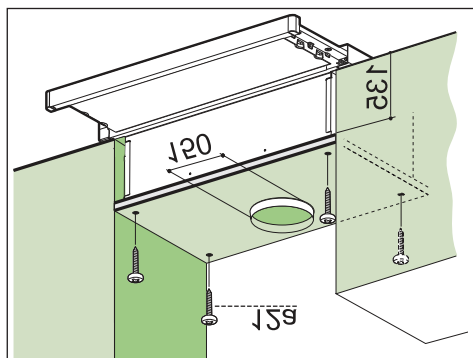
Οι σημάνσεις πάνω στο προϊόν ή οι τιμές που αναφέρονται σε άλλα έγγραφα που συνοδεύουν το προϊόν είναι τιμές που έχουν αποκτηθεί υπό εργαστηριακές συνθήκες σύμφωνα με τα σχετικά πρότυπα. Αυτές οι τιμές μπορεί να διαφέρουν ανάλογα με τη χρήση του προϊόντος και τις συνθήκες του περιβάλλοντος.

## 3 Εγκατάσταση

### 3.1 Διάτρηση οπών στην επιφάνεια στήριξης και τοποθέτηση του απορροφητήρα

#### Βιδωτή τοποθέτηση

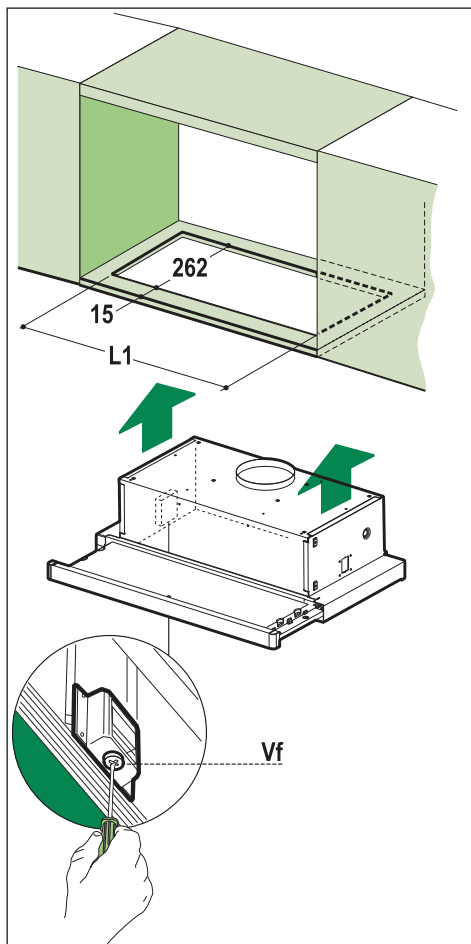
- Η επιφάνεια στήριξης του απορροφητήρα πρέπει να είναι 135 χιλ. πάνω από την κάτω επιφάνεια των μονάδων τοίχου.
- Διατρήστε το στήριγμα με ένα τρυπάνι  $\varnothing$  4,5 χιλ., χρησιμοποιώντας το παρεχόμενο υπόδειγμα διάτρησης.
- Κόψτε μια οπή  $\varnothing$  150 χιλ. στην επιφάνεια στήριξης, χρησιμοποιώντας το παρεχόμενο υπόδειγμα διάτρησης.
- Στερεώστε χρησιμοποιώντας τις παρεχόμενες 4 βίδες 12a (4,2 x 44,4).



#### Κουμπωτή στερέωση

- Ο απορροφητήρας μπορεί να εγκατασταθεί απευθείας πάνω στην κάτω επιφάνεια των μονάδων τοίχου με χρήση κουμπωτών πλευρικών στηριγμάτων.
- Κόψτε ένα άνοιγμα στην κάτω επιφάνεια της μονάδας τοίχου όπως δείχνει η εικόνα.
- Εισάγετε τον απορροφητήρα έως ότου τα πλευρικά στηρίγματα κουμπώσουν στη θέση τους.

- Ασφαλίστε στη θέση τους σφίγγοντας τις βίδες Vf από κάτω από τον απορροφητήρα.

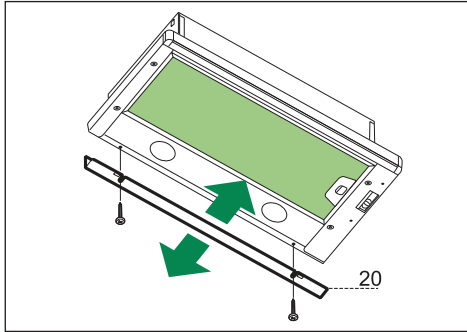


Τύπος απορροφητήρα	CTB 6250 W/B/X	CTB 9250 X
L1	510	810

## 3 Εγκατάσταση

### Στοιχείο κλεισίματος

- Το διάστημα ανάμεσα στο πλάι του απορροφητήρα και τον πίσω τοίχο μπορεί να κλείσει με τη χρήση του παρεχόμενου στοιχείου 20 με χρήση των βιδών που παρέχονται για το σκοπό αυτό.

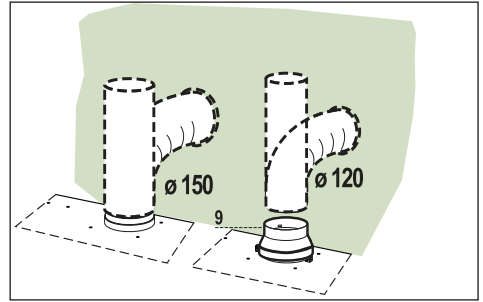


### 3.2 Σύνδεση

#### 3.2.1 Έκδοση συστήματος εξαγωγής αέρα με αγωγό

Όταν εγκαθιστάτε την έκδοση με αγωγό, συνδέστε τον απορροφητήρα στον αγωγό απομάκρυνσης αερίων χρησιμοποιώντας είτε εύκαμπτο είτε άκαμπτο σωλήνα  $\varnothing$  150 ή 120 χιλ., η επιλογή του οποίου επαφίεται στον εγκαταστάτη.

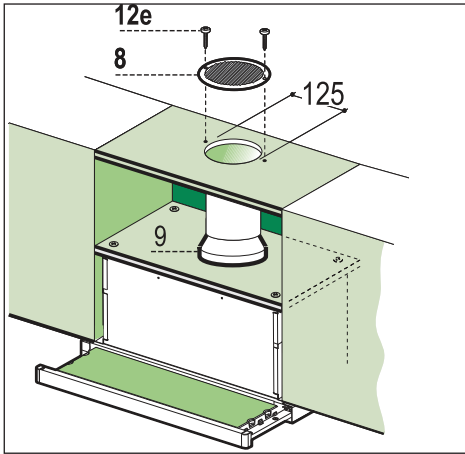
- Για να εγκαταστήσετε μια σύνδεση εξαγωγής  $\varnothing$  120 χιλ., εισάγετε τη φλάντζα συστολής στην έξοδο του σώματος του απορροφητήρα.
- Στερεώστε το σωλήνα στη θέση του χρησιμοποιώντας επαρκείς σφιγκτήρες σωλήνα (δεν παρέχονται).
- Αφαιρέστε τυχόν φίλτρα άνθρακα.



#### 3.2.2 Έξοδος αέρα στην έκδοση με ανακυκλοφορία

- Κόψτε μια οπή  $\varnothing$  125 χιλ. σε οποιοδήποτε ράφι τυχόν βρίσκεται πάνω από τον απορροφητήρα.
- Εισάγετε τη φλάντζα συστολής 9 στην έξοδο του σώματος του απορροφητήρα.
- Συνδέστε τη φλάντζα στην έξοδο στο ράφι πάνω από τον απορροφητήρα χρησιμοποιώντας έναν εύκαμπτο ή έναν άκαμπτο σωλήνα  $\varnothing$  120 χιλ.
- Στερεώστε το σωλήνα στη θέση του χρησιμοποιώντας επαρκείς σφιγκτήρες σωλήνα (δεν παρέχονται).
- Στερεώστε το πλέγμα εξόδου αέρα 8 στην έξοδο αέρα ανακυκλοφορίας χρησιμοποιώντας τις 2 παρεχόμενες βίδες 12e (2,9 x 9,5).
- Βεβαιωθείτε ότι έχουν εισαχθεί τα φίλτρα ενεργού άνθρακα.

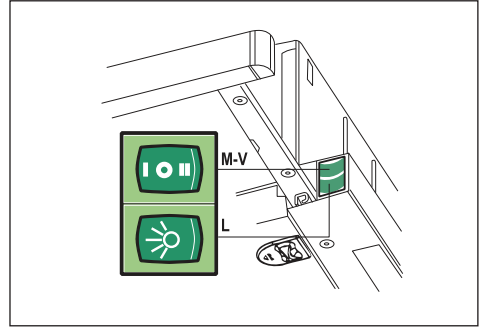
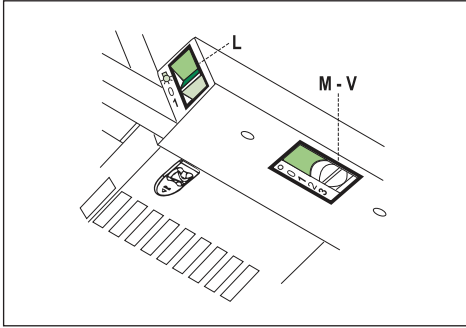
## 3 Εγκατάσταση



### 3.2.3 Ηλεκτρική σύνδεση

- Συνδέστε τον απορροφητήρα στο ρεύμα δικτύου μέσω ενός διπολικού διακόπτη που έχει διάκενο επαφών τουλάχιστον 3 χιλ.
- Όταν ανοίξετε το συρόμενο φορείο για την πρώτη φορά μετά την εγκατάσταση του απορροφητήρα, τραβήξτε το έξω σταθερά έως ότου ασφαλίσει.

## 4 Χρήση



### 4.1 Πίνακας ελέγχου

L	Φως	Ενεργοποιεί και απενεργοποιεί το σύστημα φωτισμού.
M	Μοτέρ	Ενεργοποιεί και απενεργοποιεί το μοτέρ του απορροφητήρα
V	Ταχύτητα	<p>Ρυθμίζει την ταχύτητα λειτουργίας του απορροφητήρα:</p> <ol style="list-style-type: none"> <li>Χαμηλή ταχύτητα, χρησιμοποιείται για συνεχόμενη και αθόρυβη ανανέωση του αέρα όταν υπάρχουν μόνο λίγοι ατμοί από μαγειρέμα.</li> <li>Μεσαία ταχύτητα, κατάλληλη για τις περισσότερες συνθήκες λειτουργίας που προσφέρει τη βέλτιστη σχέση παροχής επεξεργασμένου αέρα/στάθμης θορύβου.</li> <li>Μέγιστη ταχύτητα, που χρησιμοποιείται για την απομάκρυνση των πιο έντονων εκπομπών ατμών μαγειρέματος, περιλαμβανομένων μεγάλων περιόδων</li> </ol>

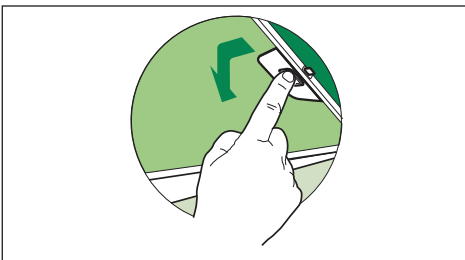
L	Φως	Ενεργοποιεί και απενεργοποιεί το σύστημα φωτισμού.
M	Μοτέρ	Ενεργοποιεί και απενεργοποιεί το μοτέρ του απορροφητήρα
V	Ταχύτητα	<p>Ρυθμίζει την ταχύτητα λειτουργίας του απορροφητήρα:</p> <ol style="list-style-type: none"> <li>Χαμηλή ταχύτητα, χρησιμοποιείται για συνεχόμενη και αθόρυβη ανανέωση του αέρα όταν υπάρχουν μόνο λίγοι ατμοί από μαγειρέμα.</li> <li>Μεσαία ταχύτητα, κατάλληλη για τις περισσότερες συνθήκες λειτουργίας που προσφέρει τη βέλτιστη σχέση παροχής επεξεργασμένου αέρα/στάθμης θορύβου.</li> </ol>

## 5 Συντήρηση

### 5.1 Φίλτρα λίπους

#### 5.1.1 Καθαρισμός μεταλλικών αυτοστηριζόμενων φίλτρων λίπους

- Τα φίλτρα πρέπει να καθαρίζονται κάθε 2 μήνες ή πιο συχνά σε περίπτωση ιδιαίτερα εντατικής χρήσης του απορροφητήρα. Τα φίλτρα μπορούν να πλυθούν σε πλυντήριο πιάτων
- Τραβήξτε έξω το συρόμενο πλαίσιο αναρρόφησης.
- Αφαιρέστε τα φίλτρα ένα προς ένα, αφού έχετε αποσυνδέσει τα σχετικά στοιχεία στερέωσης.
- Πλύνετε τα φίλτρα, προσέχοντας να μην τα λυγίσετε. Αφήστε τα να στεγνώσουν πριν τα επανατοποθετήσετε. (Το χρώμα της επιφάνειας του φίλτρου μπορεί να αλλάξει με το χρόνο αλλά αυτό δεν έχει καμία επίδραση στην απόδοση του φίλτρου).
- Όταν επανατοποθετείτε τα φίλτρα, βεβαιωθείτε ότι η λαβή είναι ορατή στο εξωτερικό μέρος.
- Κλείστε το συρόμενο πλαίσιο αναρρόφησης.



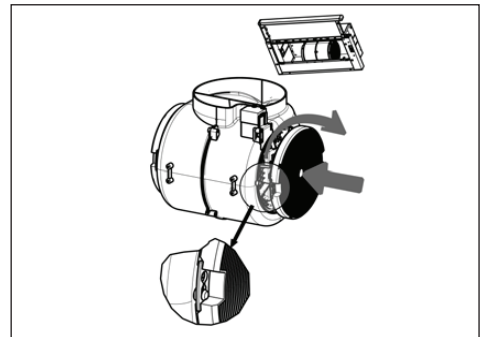
### 5.2 Φίλτρο άνθρακα (έκδοση με ανακύκλωση)

#### 5.2.1 Αντικατάσταση φίλτρων άνθρακα



**Προειδοποίηση:** Σβήστε τα φώτα της συσκευής και περιμένετε να κρυώσουν οι λαμπτήρες πριν αλλάξετε το φίλτρο οσμών.

- Αυτά τα φίλτρα δεν μπορούν να πλυθούν και δεν μπορούν να "αναγεννηθούν" και πρέπει να αντικαθίστανται κάθε τέσσερις μήνες ή πιο συχνά σε περίπτωση ιδιαίτερα εντατικής χρήσης.
- Τραβήξτε έξω το συρόμενο πλαίσιο αναρρόφησης.
- Αφαιρέστε τα φίλτρα λίπους.
- Αφαιρέστε το κορεσμένο φίλτρο άνθρακα απασφαλίζοντας τα άγκιστρα στερέωσης
- Τοποθετήστε το νέο φίλτρο αγκιστρώνοντάς το στη θέση του.
- Αντικαταστήστε τα φίλτρα λίπους.
- Κλείστε το συρόμενο πλαίσιο αναρρόφησης.



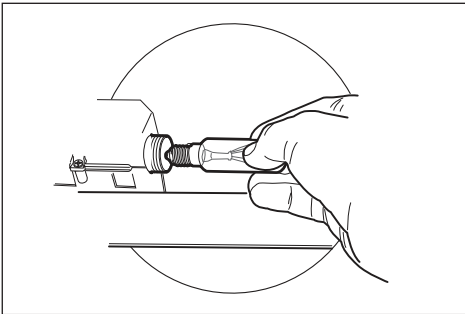
## 5 Συντήρηση

### 5.3 Φωτισμός

#### 5.3.1 Αντικατάσταση λαμπτήρα(-ων)

##### Λαμπτήρας 28 W

- Αφαιρέστε τα μεταλλικά φίλτρα λίπους.
- Ξεβιδώστε τους λαμπτήρες και αντικαταστήστε τους με νέους που έχουν τα ίδια χαρακτηριστικά.
- Επανατοποθετήστε τα μεταλλικά φίλτρα λίπους.



# Моля, първо прочетете ръководството за употреба!

Уважаеми клиенти,

Благодарим ви, че избрахте продукт на Беко. Надяваме се да получите отлични резултат от нашия продукт, произведен от висококачествени материали по най-модерна технология. Затова преди да преминете към употребата на уреда, ви молим първо да прочетете цялото ръководство за употреба, както и другата придружителна документация, като ги запазите за справка в бъдеще. Ако продуктът смени собственика си в бъдеще, то предоставете и ръководството за употреба заедно с уреда. Следвайте всички предупреждения и указания от ръководството за употреба.

Не забравяйте, че това ръководство за употреба важи и за няколко други модела. Разликите между отделните модели са описани в ръководството.

## Легенда на символите

В ръководството за употреба са използвани следните символи:



Важна информация и полезни съвети за употребата.



Предупреждение за риск за живота и имуществото.



Предупреждение а опасност от токов удар.



Опаковъчните материали на продукта са произведени от рециклируеми материали в съответствие с националните наредби за опазване на околната среда.

Не изхвърляйте опаковъчните материали заедно с битовите и други отпадъци. Занесете ги в специално определените за целта събирателни пунктове.



Този продукт е произведен по послена технология в екосъобразни условия.







Указанията за употреба важат за няколко модела на уреда. Поради тази причина може да откриете описание на отделни характеристики, които не се отнасят за вашия модел.

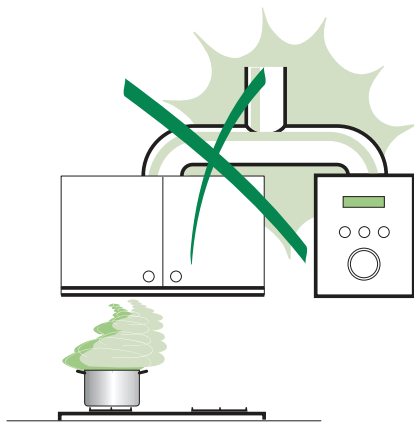
## 1.1 Монтаж

- Производителят не носи отговорност за повреди в резултат на неправилен монтаж.
- Минималното безопасно разстояние между повърхността на печката и абсорбатора е 650 мм (някои модели могат да бъдат монтирани на по-ниска височина, направи справка с разделите за работни размери и монтаж).
- Проверете дали мощността, посочена върху табелката с данни от вътрешната страна на абсорбатора, отговаря на захранването у дома ви.
- За уреди клас I, проверете дали електрозахранването у дома ви осигурява добро заземяване.
- Свържете абсорбатора с отдушника с помощта на тръба с диаметър минимум 120 мм. Пътят до отдушника трябва да е максимално къс.
- Не свързвайте абсорбатора към отводни комини, в които попадат възпламеними пари (бойлери, камини, и др.).
- Ако абсорбаторът се използва с неелектрически уреди (напр. газови уреди), в стаята трябва да се осигури добро проветрение за да не се получи връщане на газове. Кухнята трябва да бъде пряко свързана с въздуха навън за да има добър достъп до чист въздух.

## 1.2 Употреба

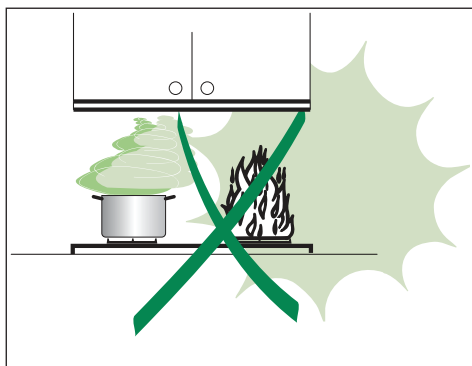
Абсорбаторът е проектиран специално за битови цели с цел унищожаване на неприятните миризми в кухнята.

- Не използвайте абсорбатора за цели, различни от предназначението му.
- Не оставяйте висок пламък да гори под абсорбатора когато е включен.
- Регулирайте силата на пламъка така, че да гори отдолу под тенджерата без да излиза отстри.
- Съдовете в които се пържи с много мазнина трябва да бъдат постоянно следени при употреба: прегрялото олио може да се възпламени.
- Абсорбаторът не бива да се използва от деца или лица, които не са инструктирани относно правилната му употреба.



## 1.3 Поддръжка

- Преди извършване на каквито и да е дейности по поддръжката на уреда, го изключете от копчето или от контакта
- Почистете или подменете филтрите след изтичане на обозначения период (опасност от пожар).
- Почистете абсорбатора с помощта на влажен парцал и деликатен измивен препарат.



## 1.4 Съвместимост с WEEE Директива за ихвърляне на отпадъчни продукти:

Продуктът отговаря на изискванията на директивата на ЕС за ихвърляне на отпадъчни продукти (2012/19/EU). Този продукт носи класификационен символ за отпадъчно електрическо и електронно оборудване (WEEE).



Продуктът е произведен от висококачествени части и материали, които могат да се използват повторно и са подходящи за рециклиране. Не ихвърляйте уреда заедно с обикновените битови и други отпадъци в края на оперативния му живот. Занесете го в събирателния център за рециклиране на електронно и електрическо оборудване. Обърнете се към местните власти за повече подробности относно тези събирателни центрове.

## Съвместимост с директивата за ограничаване на употребата на определени опасни вещества

Закупеният от вас продукт отговаря на изискванията на директивата за ограничаване на употребата на определени опасни вещества на ЕС (2011/65/EU). Той не съдържа никой от вредните и забранени материали, описани в Директивата.

## 1.5 Информация за опаковката

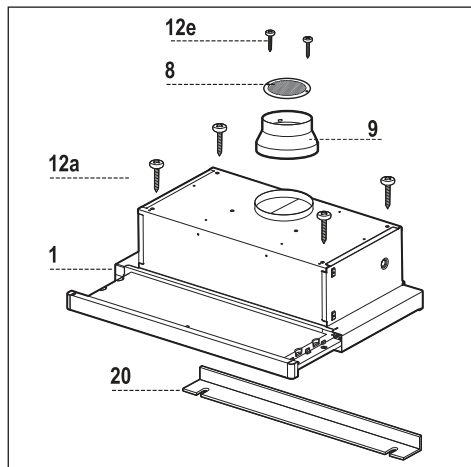


Опаковката на продукта е изготвена от подлежащи на рециклиране материали в съответствие с националното ни законодателство. Не ихвърляйте опаковъчните материали с битови или други отпадъци. Отнесете ги в център за събиране на опаковъчни материали, посочен от местните власти.

## 2 Характеристики

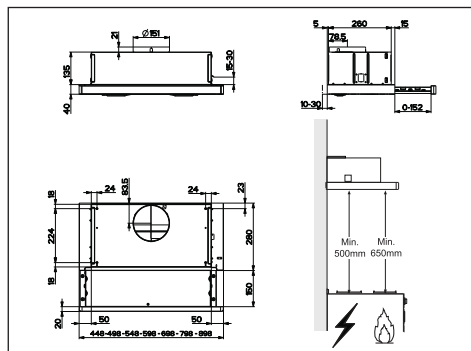
### 2.1 Части

<b>Реф. к-во</b>	<b>продуктови части</b>
1 1	Тяло на абсорбатора, оборудвано с: Контролери, осветление, продухвател, филтри
8 1	Регулируема решетка за насочване на изходящия въздух
9 1	Редуциращ фланец $\varnothing$ 150-120 мм
20 1	Затварящ елемент
<b>Реф. к-во</b>	<b>монтажни части</b>
12a 4	Винтове 4,2 x 44,4
12e 2	Винтове 2,9 x 9,5
<b>К-во</b>	<b>документация</b>
1	Ръководство за употреба



## 2 Характеристики

### 2.2 Размери



### 2.3 Технически спецификации

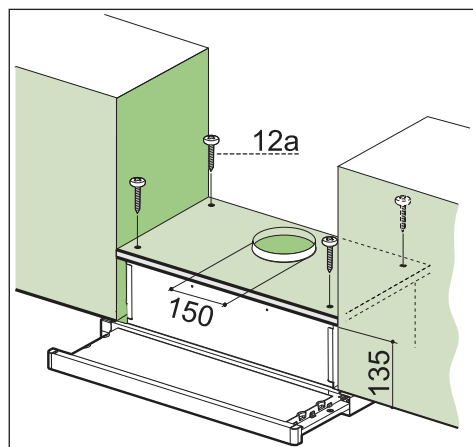
	СТВ 6250 W	СТВ 6250 В	СТВ 6250 X/XH	СТВ 9250 X/XH
Широчина	598 мм			898 мм
Дълбочина	175 мм.			
Височина	280 мм.			
Захранваща мощност	220 - 240 V, 50-60 Hz			
Контролер	3 позиции			
Сила на всмукване	420 m <sup>3</sup> /h			
Мощност на мотора	140 W			
Мощност на лампата	2X28 W			
Диаметър на тръбата за изходящия въздух	120-150 мм.			
Нетно тегло	7,6 кг			9,3 кг
Брутно тегло	8,5 кг			10,5 кг
Цвят	Бяло	Черно	Инокс	Инокс

## 3 Монтаж

### 3.1 Пробиване на опорната повърхност и поставяне на корпуса

#### Монтаж с винтове

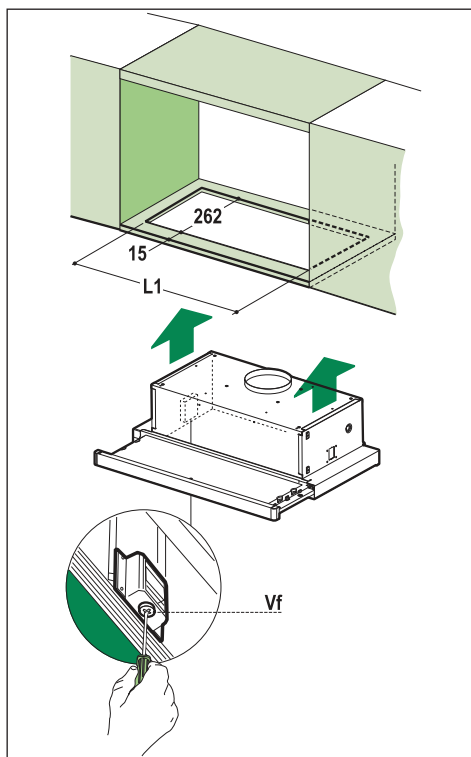
- Опорната повърхност на корпуса трябва да бъде 135 мм над долната повърхност на стенните модули.
- Направете в опората отвор с  $\varnothing$  4,5 мм, като използвате предоставения шаблон за пробиване.
- Изрежете отвор с размер  $\varnothing$  150 опорната повърхност, като използвате шаблона за пробиване.
- Фиксирайте като използвате 4 винта 12a (4,2 x 44,4), които са предоставени.



#### Монтаж с пристягане

- Корпусът може да бъде монтиран директно на долната повърхност на стенните модули с помощта на пристягащи опори.
- Изрежете поставения на долната повърхност на стенния модул отвор, както е показано.

- Вкарайте корпуса, докато страничните опори не щракнат на местата си.
- Блокирайте със затягане на винтовете Vf от долната страна на корпуса.

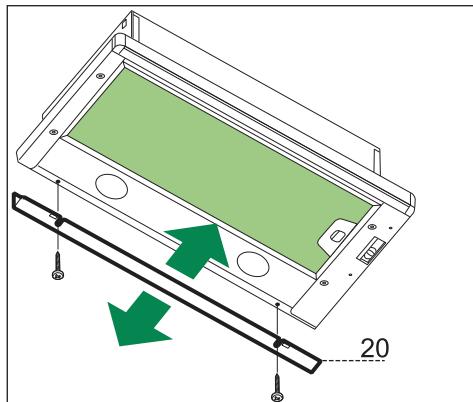


Тип корпус	СТВ 6250 W/B/X	СТВ 9250 X
L1	510	810

#### Затварящ елемент

- Пространството между ръба на корпуса и задната стена може да бъде затворено като се използва предоставения елемент 20 с помощта на винтовете, предоставени за целта.

## 3 Монтаж

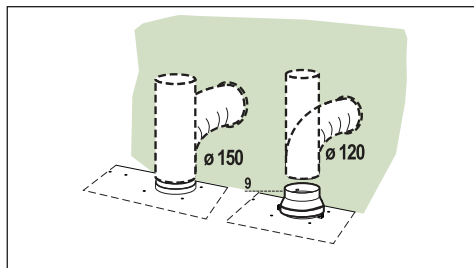


### 3.2 Свързване

#### 3.2.1 Въздушна изпускателна система Версия с въздуховод

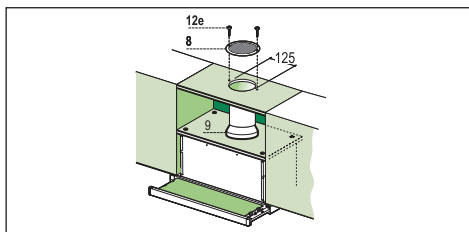
При монтаж на въздуховодна система, свържете корпуса към комина, използвайки или гъвкава или твърда тръба  $\varnothing$  150 или 120 мм, изборът трябва да бъде направен от монтажника.

- За да монтирате връзка за въздушна изпускателна система  $\varnothing$  120 мм, вкарайте редукторния фланец 9 в изходното отверстие на корпуса.
- Фиксирайте тръбата в нужното положение като използвате достатъчно тръбни скоби (не са доставени).
- Отстранете възможните филтри с въглен.



#### 3.2.2 Въздушно изпускателно отверстие версия за Рециркулация

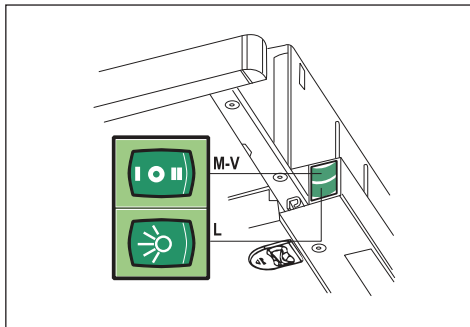
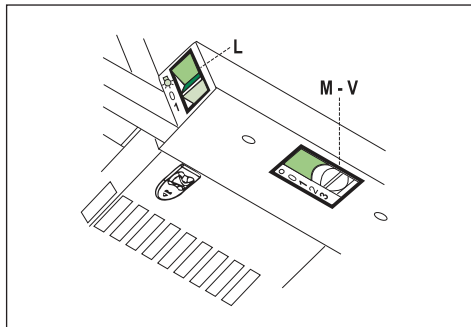
- Отрежете отвор  $\varnothing$  125 мм в някой рафт, който може да бъде позициониран над корпуса.
- Вкарайте редукторния фланец 9 в изпускателното отверстие на корпуса.
- Свържете фланеца към изпускателното отверстие на рафта над корпуса, като използвате гъвкава или твърда тръба  $\varnothing$  120 мм.
- Фиксирайте тръбата в нужното положение като използвате достатъчно тръбни скоби (не са доставени).
- Фиксирайте решетката 8 за въздушното изпускателно отверстие като използвате 2 винта 12e (2,9 x 9,5), предоставени.
- Уверете се, че филтрите с активен въглен са вкарани.



#### 3.2.3 Електрическо свързване

- Свържете корпуса към мрежата чрез двуполюсен прекъсвач, който има промеждутък между контактите от поне 3мм.
- При отваряне за първи път на супорта след монтажа на корпуса, издърпайте навън енергично докато щракне.

## 4 Употреба



### 4.1 Контролен панел

L	Осветление	Включва и изключва осветителната система
M	Мотор	Включва и изключва мотора на абсорбатора
V	Скорост	<p>Регулира работната скорост на абсорбатора:</p> <ol style="list-style-type: none"> <li>Ниска скорост, използва се за продължителен и безшумен обмен на въздух при наличие на лека пара при готвенето.</li> <li>Средна скорост, използва се при почти всички работни условия, осигурява оптимално съотношение поток въздух/шум.</li> <li>Максимална скорост, използва се за премахване на силни пари, включително за продължителен период от време.</li> </ol>

L	Осветление	Включва и изключва осветителната система
M	Мотор	Включва и изключва мотора на абсорбатора
V	Скорост	<p>Регулира работната скорост на абсорбатора:</p> <ol style="list-style-type: none"> <li>Ниска скорост, използва се за продължителен и безшумен обмен на въздух при наличие на лека пара при готвенето.</li> <li>Средна скорост, използва се при почти всички работни условия, осигурява оптимално съотношение поток въздух/шум.</li> </ol>

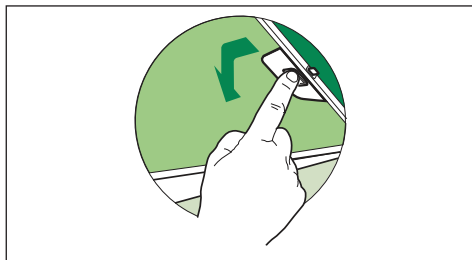


## 5 Поддръжка

### 5.1 Филтри за мазнина

#### 5.1.1 Самопочистващи се метални филтри за мазнина

- Филтрите трябва да се почистват на всеки 2 месеца или по-често в случай на интензивна употреба на абсорбатора. Филтрите могат да се мият в съдомиялна машина.
- Издърпайте плъзгачия се всмукателен панел навън.
- Свалете филтрите един по един, след като ги откачите от съответните закрепителни елементи.
- Измийте филтрите като внимавате да не ги изкривите. Оставете ги да се подсушат преди да ги монтирате обратно. (Цвятът на филтъра може да се видоизмени с времето, но това не влияе на ефективността на филтъра).
- При монтирането на филтрите обратно на мястото им, внимавайте дръжката да се вижда отвън.
- Затворете всмукателния панел.



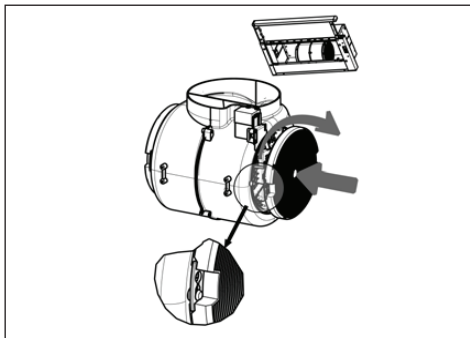
### 5.2 Филтър за въглени (Рециклируема версия)

#### 5.2.1 Подмяна на филтрите за въглени



**Внимание:** Изключете осветлението и изчакайте лампичките да се охладят преди да подмените филтъра за мазнините.

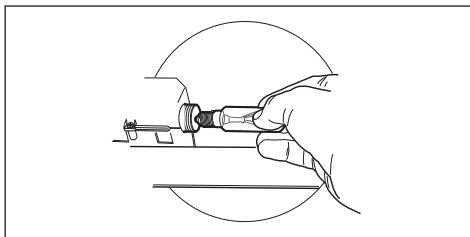
- Тези филтри не могат да се мият и не могат да се обновят, а трябва да се подменят на всеки 4 месеца или по-често при особено интензивна употреба.
- Издърпайте плъзгачия се всмукателен панел навън.
- Свалете филтрите за мазнина.
- Свалете изхабения въглероден филтър като откачите от монтажните куки
- Монтирайте новия филтър като го закачите на мястото му.
- Монтирайте филтрите за мазнина обратно по месттаа им.
- Затворете всмукателния панел.



### 5.3 Осветление

#### 5.3.1 Подмяна на лампичките 28W крушки

- Свалете металните филтри за мазнина.
- Развийте крушките и ги подменете с нови, единични с оригинала.
- Монтирайте металните филтри за мазнина обратно по месттаа им.



# Vă rugăm să citiți mai întâi acest manual de utilizare!

Stimate client,


Vă mulțumim pentru că ați ales un produs Beko. Sperăm să obțineți cele mai bune rezultate de la produsul dumneavoastră, care este fabricat la o calitate înaltă folosind tehnologii performante. În acest scop, vă rugăm să citiți în întregime acest manual de utilizare și toate celelalte documente însoțitoare înainte de a utiliza produsul și să le păstrați pentru a le consulta pe viitor. Dacă transmiteți produsul altei persoane, oferiți-i și manualul de utilizare. Respectați toate avertismentele și informațiile din manualul de utilizare.

Rețineți că acest manual de utilizare este valabil și pentru alte modele. Diferențele dintre modele vor fi identificate în manual.

## Semnificația simbolurilor

În acest manual de utilizare sunt folosite următoarele simboluri:

	Informații importante sau sfaturi utile privind utilizarea.
--	---

	Avertisment privind punerea în pericol a vieții sau a bunurilor materiale.
--	--

	Avertisment privind șocuri electrice.
--	---------------------------------------

	Ambalajele produsului sunt produse din materiale reciclabile, conform reglementărilor noastre naționale de mediu.
---	---

Ambalajele nu trebuie aruncate împreună cu gunoiul menajer sau de alt tip. Duceți-le la punctele de colectare a ambalajelor amenajate de autoritățile locale.



Acest produs a fost fabricat folosind cele mai recente tehnologii, protejând mediul înconjurător.





Instrucțiunile de utilizare sunt valabile pentru mai multe versiuni ale acestui aparat. Este posibil așadar să găsiți descrieri ale unor funcții care nu sunt valabile pentru aparatul dvs.

## 1.1 Instalare

- Producătorul nu își asumă răspunderea pentru daunele provocate de instalarea incorectă sau inadecvată.
- Distanța minimă de siguranță dintre partea superioară a mașinii de gătit și hota cu extracție este de 650 mm (unele modele pot fi instalate mai jos, consultați paragrafele privind dimensiunile de lucru și instalarea).
- Verificați dacă tensiunea prizei este identică cu tensiunea indicată pe plăcuța de identificare montată în interiorul hotei.
- Pentru aparate clasa I, verificați dacă instalația electrică de la domiciliu garantează împământarea adecvată.

- Conectați ventilatorul la calea de evacuare printr-o conductă cu diametrul de minim 120 mm. Ruta către calea de evacuare trebuie să fie cât mai scurtă.
- Nu conectați hota cu extracție la căi de evacuare prin care circulă gaze arse (de la boilere, șeminee etc.).
- Dacă hota cu extracție este folosită cu aparate care nu folosesc electricitate (de ex. aparate pe gaz), în încăperea trebuie asigurat un debit de aer suficient, care să prevină revenirea gazelor arse. Bucătăria trebuie să aibă un orificiu care să comunice direct cu exteriorul pentru a garanta intrarea aerului curat.

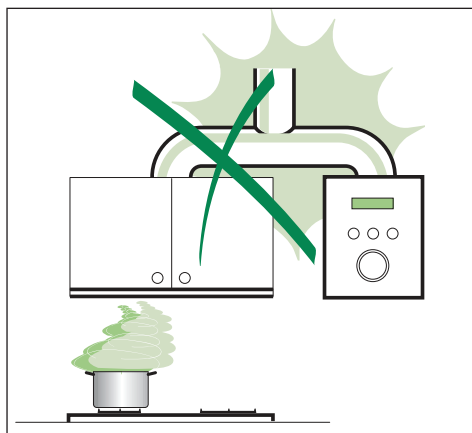
## 1.2 Utilizare

- Hota cu extracție a fost proiectată exclusiv pentru utilizarea în mediu casnic în scopul eliminării mirosurilor din bucătărie.
- Nu folosiți niciodată plita în alte scopuri decât cele pentru care a fost proiectată.
  - Nu lăsați niciodată flacăra descoperită la intensitate mare sub hotă când aceasta funcționează.

# 1

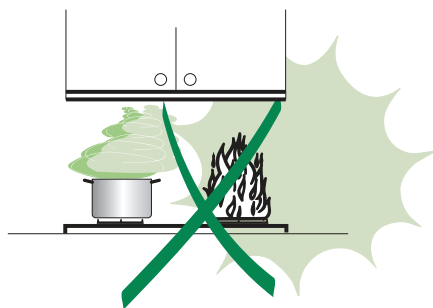
## Instrucțiuni importante referitoare la siguranță și la mediul înconjurător

- Reglați intensitatea flăcării astfel încât să atingă doar baza cratiței, fără să ajungă pe laturi.
- Friteuzele trebuie supravegheate permanent în timpul folosirii: uleiul încins se poate aprinde.
- Hota nu trebuie folosită de copii sau persoane neinformate cu privire la utilizarea corectă.



### 1.3 Întreținere

- Opriți sau scoateți din priză aparatul înainte de a efectua lucrări de întreținere.
- Curățați și/sau înlocuiți filtrele la intervalul specificat (pericol de incendiu).
- Curățați hota cu o cârpă umedă și cu detergent lichid neutru.



## 1.4 Conformitate cu Directiva WEEE și depozitarea la deșeurile a produsului uzat:

Acest produs respectă Directiva UE WEEE (2012/19/UE). Produsul este marcat cu un simbol de clasificare pentru deșeurile electrice și electronice (WEEE).



Acest produs a fost fabricat folosind piese și materiale de înaltă calitate, care pot fi refolosite și reciclate. Nu depozitați produsul uzat împreună cu gunoiul menajer la sfârșitul duratei sale de funcționare. Duceți-l la un centru de colectare pentru reciclarea echipamentelor electrice și electronice. Luați legătura cu autoritățile locale pentru a afla informații despre aceste centre de colectare.

## Conformitate cu Directiva RoHS:

Produsul pe care l-ați achiziționat respectă Directiva UE RoHS (2011/65/UE). Nu conține materiale dăunătoare și interzise specificate în Directivă.

## 1.5 Informații despre ambalaj

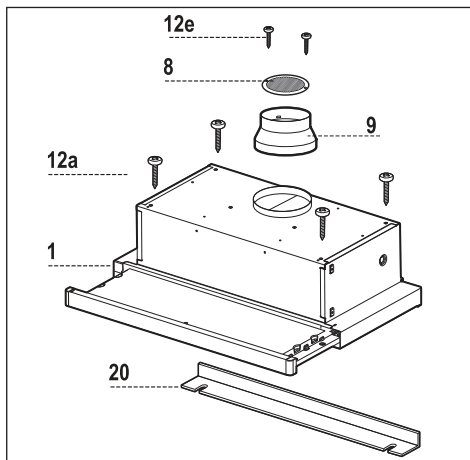


Ambalajul produsului este fabricat din materiale reciclabile conform Legislației Naționale. Ambalajele nu trebuie aruncate împreună cu gunoiul menajer sau alt tip. Duceți-le la punctele de colectare destinate ambalajelor amenajate de către autoritățile locale

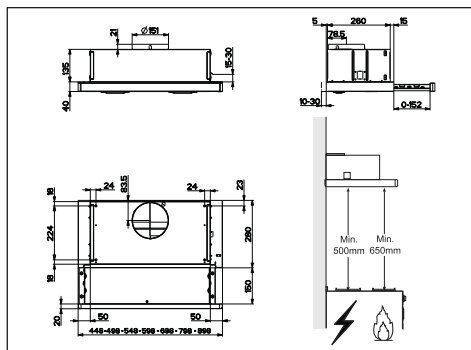
## 2 Caracteristici

### 2.1 Componente

Ref.	Cant.	Componente produs
1	1	Carcasă hotă, inclusiv: comenzi, lampă, ventilator, filtre
8	1	Grilă ieșire direcțională aer
9	1	Flanșă de reducere $\varnothing 150-120$ mm
20	1	Element de închidere
Ref.	Cant.	Componente instalare
12a	4	Șuruburi 4,2 x 44,4
12e	2	Șuruburi 2,9 x 9,5
Cant.	Documentație	
1	Manual cu instrucțiuni	



### 2.2 Dimensiuni



## 2 Caracteristici

### 2.3 Specificații tehnice

	CTB 6250 W	CTB 6250 B	CTB 6250 X/XH	CTB 9250 X/XH
Lățime	598 mm			898 mm
Adâncime	175 mm			
Înălțime	280 mm			
Tensiune de alimentare	220 - 240 V, 50-60 Hz			
Comandă	3 poziții			
Putere de aspirare	420 m <sup>3</sup> /h			
Putere motor	140 W			
Putere lampă	2X28 W			
Diametru conductă evacuare aer	120-150 mm			
Greutate netă	7,6 kg			9,3 kg
Greutate brută	8,5 kg			10,5 kg
Culoare	Alb	Negru	Inox	Inox

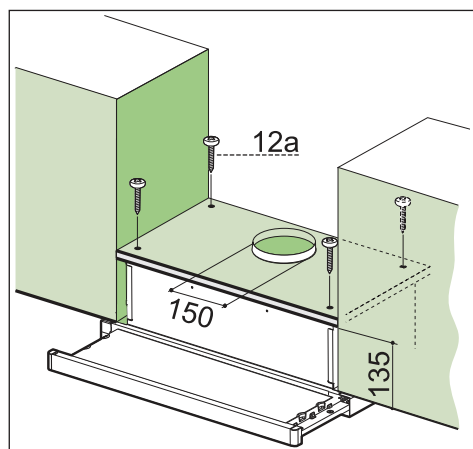
Simbolurile de pe produs sau valorile prezentate în alte documente furnizate cu produsul reprezintă valorile obținute sub condiții de laborator conform standardelor relevante. Aceste valori pot varia conform utilizării produsului și condițiilor ambientale.

## 3 Instalare

### 3.1 Găurirea suprafeței de susținere și montarea hotei

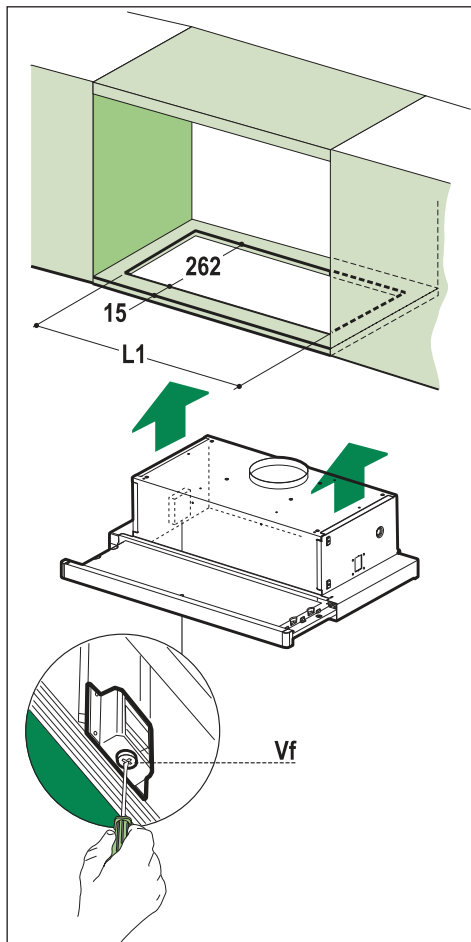
#### Montarea șuruburilor

- Suprafața de susținere a hotei trebuie să fie la 135 mm distanță de suprafața inferioară a dulapurilor de perete.
- Găuriți suprafața de susținere cu un burghiu  $\varnothing$  4,5 mm, folosind șablonul de găurire inclus.
- Tăiați un orificiu  $\varnothing$  150 mm pe suprafața de susținere, folosind șablonul de găurire inclus.
- Fixați-o cu cele 4 șuruburi 12a (4,2 x 44,4) furnizate.



#### Montarea cu cleme

- Hota poate fi montată direct pe suprafața inferioară a dulapurilor de perete folosind suportii laterali cu cleme.
- Tăiați un orificiu în partea inferioară a dulapului de perete, conform ilustrației.
- Introduceți hota până când suportii laterali se fixează.
- Fixați hota strângând șuruburile Vf de sub aceasta.



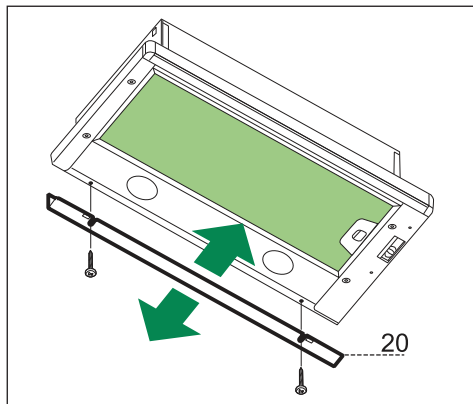
Tip hotă	CTB 6250 W/B/X	CTB 9250 X
L1	510	810

#### Element de închidere

- Spațiul dintre marginea hotei și peretele din spate poate fi închis montând elementul 20 furnizat și fixându-l cu șuruburile incluse.



## 3 Instalare

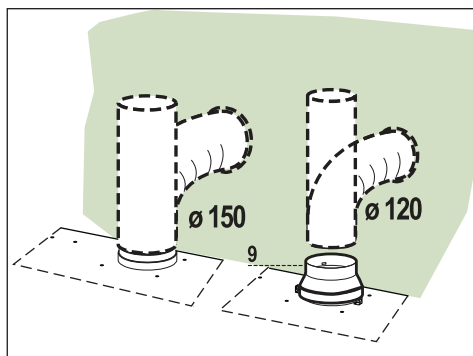


### 3.2 Racordare

#### 3.2.1 Sistem de evacuare a aerului cu conductă

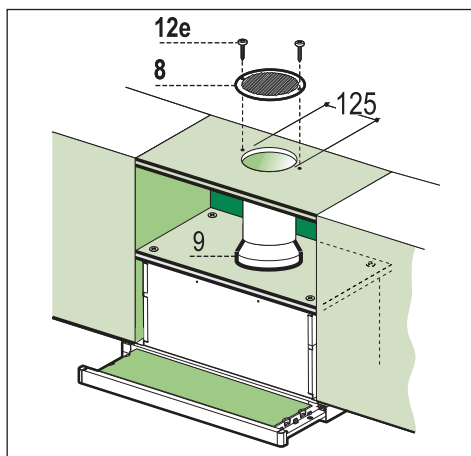
La instalarea versiunii cu conductă, conectați hota la horn printr-o conductă flexibilă sau rigidă  $\varnothing$  150 sau 120 mm, la alegerea instalatorului.

- Pentru a monta un racord de evacuare a aerului  $\varnothing$  120 mm, introduceți flanșa de reducere 9 în orificiul de evacuare al hotei.
- Fixați conducta folosind coliere corespunzătoare (nu sunt furnizate).
- Demontați eventualele filtre din carbon.



#### 3.2.2 Versiunea cu orificiu de recirculare a aerului

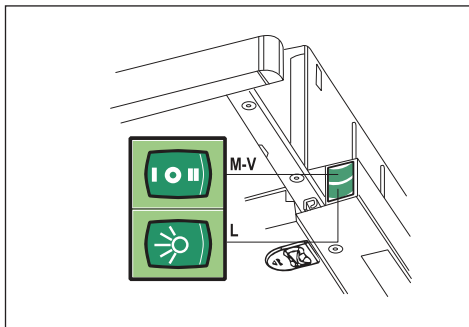
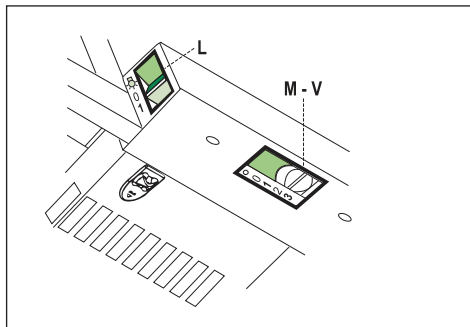
- Tăiați un orificiu  $\varnothing$  125 mm în eventualele rafturi de deasupra hotei.
- Introduceți flanșa de reducere 9 în orificiul de evacuare al hotei.
- Conectați flanșa la orificiul raftului de deasupra hotei folosind o conductă flexibilă sau rigidă  $\varnothing$  120 mm.
- Fixați conducta folosind coliere corespunzătoare (nu sunt furnizate).
- Fixați grila de evacuare a aerului 8 pe orificiul de recirculare a aerului folosind cele 2 șuruburi 12e ( $2,9 \times 9,5$ ) furnizate.
- Asigurați-vă că filtrele din carbon activ sunt introduse.



#### 3.2.3 Racord electric

- Conectați hota la priză printr-un întrerupător bipolar cu distanța dintre contacte de minim 3mm.
- Când deschideți elementul glisant pentru prima dată după instalarea hotei, trageți-l rapid în afară până când auziți un clic.

## 4 Utilizare



### 4.1 Panou de comandă

L	Lampă	Pornește și oprește sistemul de iluminare
M	Motor	Pornește și oprește motorul ventilatorului
V	Viteză	<p>Reglează viteza ventilatorului:</p> <ol style="list-style-type: none"> <li>Viteză redusă, folosită pentru ventilarea continuă și silențioasă în cazul unei cantități reduse de vapori din gătit.</li> <li>Viteză medie, adecvată pentru majoritatea situațiilor, oferind un raport optim între debitul de aer și nivelul de zgomot.</li> <li>Viteză maximă, folosită pentru eliminarea cantităților mari de vapori din gătit, inclusiv pe perioade lungi.</li> </ol>

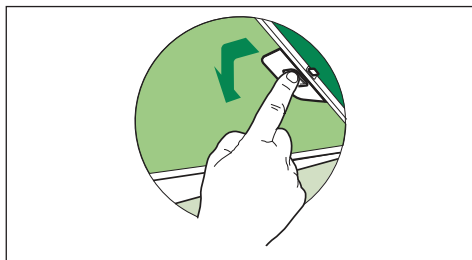
L	Lampă	Pornește și oprește sistemul de iluminare
M	Motor	Pornește și oprește motorul ventilatorului
V	Viteză	<p>Reglează viteza ventilatorului:</p> <ol style="list-style-type: none"> <li>Viteză redusă, folosită pentru ventilarea continuă și silențioasă în cazul unei cantități reduse de vapori din gătit.</li> <li>Viteză medie, adecvată pentru majoritatea situațiilor, oferind un raport optim între debitul de aer și nivelul de zgomot.</li> </ol>

## 5 Întreținere

### 5.1 Filtre de grăsime

#### 5.1.1 Filtre de grăsime metalice, rigide și lavabile

- Filtrele trebuie curățate la fiecare 2 luni, sau mai frecvent în cazul utilizării intense a hoteli. Filtrele pot fi spălate în mașina de spălat vase.
- Trageți în afară panoul glisant de aspirare.
- Demontați filtrele unul câte unul, după deconectarea elementelor de fixare ale acestora.
- Spălați filtrele, având grijă să nu le îndoiti. Lăsați-le să se usuce înainte de a le monta la loc. (Culoarea suprafeței filtrului se poate schimba în timp, însă acest lucru nu afectează eficiența filtrului).
- La remontarea filtrelor, asigurați-vă că mânerul este vizibil în exterior.
- Închideți panoul glisant de aspirare.



### 5.2 Filtru din carbon (versiunea cu recirculare)

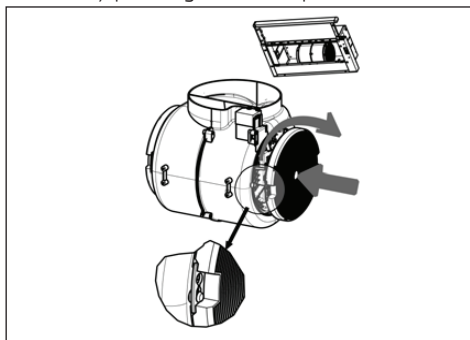
#### 5.2.1 Înlocuirea filtrelor din carbon



**Avertisment:** Stingeți luminile și așteptați ca becurile să se răcească înainte de a schimba filtrul dezodorizat.

- Aceste filtre nu sunt lavabile și nu pot regenerate, fiind necesară înlocuirea lor la intervale de aproximativ patru luni sau mai frecvent în cazul utilizării intense.

- Trageți în afară panoul glisant de aspirare.
- Demontați filtrele de grăsime.
- Demontați filtrul din carbon uzat desfăcând cârligele de fixare
- Montați filtrul nou agățându-l în suportul său.
- Montați la loc filtrele de grăsime.
- Închideți panoul glisant de aspirare.

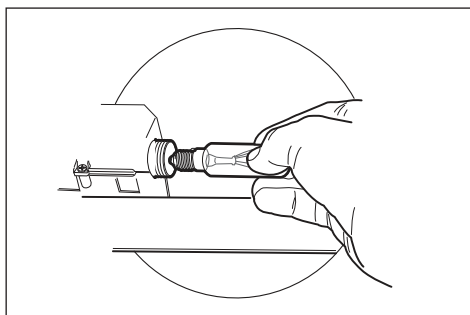


### 5.3 Iluminare

#### 5.3.1 Schimbarea becului

##### Bec de 28W

- Demontați filtrele metalice de grăsime.
- Deșurubați becurile și înlocuiți-le cu becuri noi cu aceleași caracteristici.
- Montați la loc filtrele metalice de grăsime.



# Прочитайте это руководство перед началом эксплуатации!

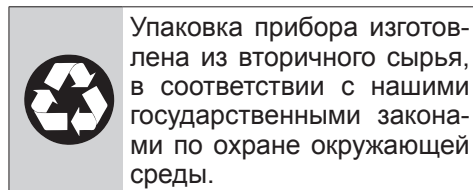
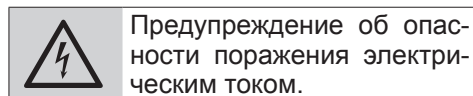
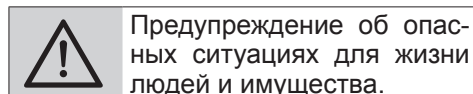
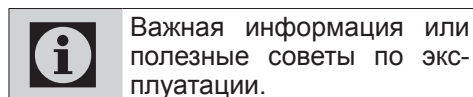
Уважаемый покупатель!

Благодарим вас за выбор продукции компании Веко. Мы надеемся, что продукция, изготовленная на современном оборудовании и имеющая высокий уровень качества, будет служить вам наилучшим образом. Для этого перед началом эксплуатации внимательно прочитайте это руководство и все другие сопроводительные документы и используйте их в дальнейшем в качестве справочника. При передаче изделия другому лицу передайте и это руководство. Соблюдайте все предостережения и информацию в руководстве пользователя.

Помните, что данное руководство пользователя может применяться и для некоторых других моделей. Различия между моделями указаны в руководстве.

## Условные обозначения

В данном руководстве по эксплуатации используются следующие символы:



Не выбрасывайте упаковочные материалы вместе с бытовыми или другими отходами. Отнесите их в пункты приема упаковочных материалов, учрежденные местными органами власти.



Данное изделие было изготовлено с использованием новейших технологий в экологически чистых условиях.





Данное руководство по эксплуатации распространяется на несколько исполнений этого устройства. Следовательно, вам может встретиться описание отдельных комплектов, которые не относятся к вашей модели.

## 1.1 Установка

- Производитель не несет ответственности за любые повреждения, возникшие в результате неправильного использования или неправильной установки.
- Минимальное безопасное расстояние между плитой и вытяжкой составляет 650 мм (некоторые модели могут быть установлены ниже, см. пункты, касающиеся рабочих размеров и установки).
- Убедитесь, что напряжение сети соответствует указанному на табличке, прикрепленной к внутренней стороне вытяжки.
- Для приборов класса I, убедиться в том, что бытовая питающая сеть обеспечивает заземление.
- Соедините вытяжку с вытяжным каналом с помощью трубы диаметром не менее 120 мм. Труба должна быть как можно короче.
- Не соединяйте вытяжку с вытяжными каналами, содержащими продукты горения (котлы, камины и т.д.).
- При использовании вытяжки в сочетании с неэлектрическим оборудованием (например, газовыми приборами), необходимо обеспечить достаточную вентиляцию помещения, чтобы предотвратить обратный поток выхлопных газов.

# Важные инструкции по технике безопасности и защите окружающей среды

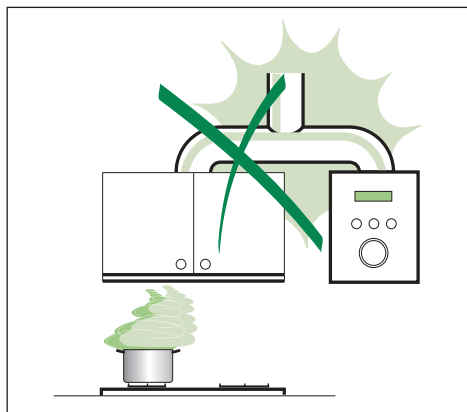
На кухне должно быть отверстие для непосредственного контакта с внешней средой, чтобы через него поступал чистый воздух.

## 1.2 Эксплуатация

Вытяжка разработана исключительно для бытового применения с целью устранения запахов от готовящейся пищи.

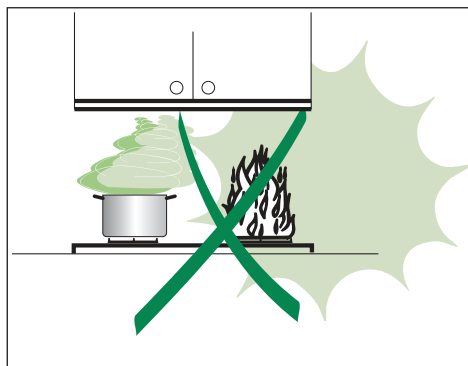
- Никогда не используйте вытяжку ни для каких целей, кроме тех, ради которых она была разработана.
- Никогда не оставляйте сильное пламя под работающей вытяжкой.
- Отрегулируйте интенсивность пламени, чтобы оно покрывало лишь дно кастрюли. Убедившись в том, что пламя не выходит на стороны кастрюли.

- Во время использования фритюрниц их необходимо держать под постоянным присмотром: сильно нагретое масло может загореться.
- Вытяжку запрещено использовать детям и лицам, не имеющим представления о порядке ее правильной эксплуатации.



## 1.3 Техническое обслуживание

- Отсоедините или отключите прибор от электрической сети перед проведением любых работ по техническому обслуживанию.
- Через указанные периоды времени выполняйте чистку и/или замену фильтров (из-за опасности их возгорания).
- Вытяжку следует мыть тканью, смоченной в растворе нейтрального моющего средства.



# Важные инструкции по технике безопасности и защите окружающей среды

## 1.4 Соответствие Директиве ЕС об утилизации электрического и электронного оборудования (WEEE) и утилизация вышедшего из употребления оборудования:

Данное изделие соответствует Директиве ЕС об утилизации электрического и электронного оборудования (2012/19/EU). Данное изделие имеет маркировку, указывающую на утилизацию его как электрического и электронного оборудования (WEEE).



Это изделие произведено из высококачественных деталей и материалов, которые подлежат повторному использованию и переработке.

Поэтому не выбрасывайте изделие с обычными бытовыми отходами после завершения его эксплуатации. Его следует сдать в соответствующий центр по утилизации электрического и электронного оборудования. О местонахождении таких центров вы можете узнать в местных органах власти.

## Соответствие Директиве ЕС об ограничении содержания вредных веществ (RoHS):



Приобретенное вами изделие соответствует Директиве ЕС о правилах ограничения содержания вредных веществ (2011/65/EU). Оно не содержит вредных и запрещенных материалов, указанных в Директиве.

## 1.5 Информация об упаковке



Упаковка прибора изготовлена из вторичного сырья, в соответствии с нашими государственными законами об охране окружающей среды.

Не выбрасывайте упаковочные материалы вместе с бытовыми или другими отходами. Отнесите их в пункты приема упаковочных материалов, утвержденные местными органами власти.

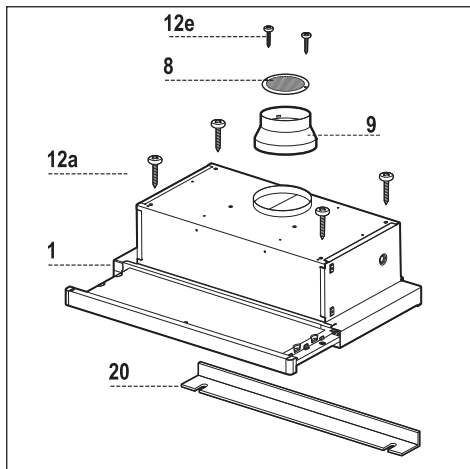


## 2 Характеристики

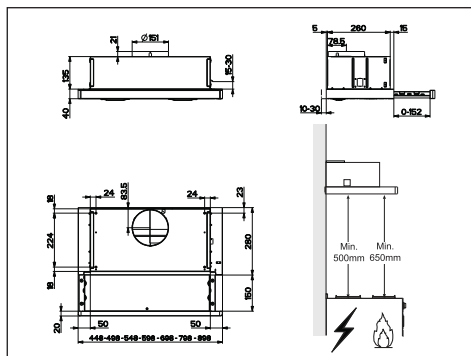
### 2.1 Компоненты

Код	Кол-во	Компоненты устройства
1	1	Корпус вытяжки, в комплекте: элементы управления, индикатор, воздухоулов, фильтры
8	1	Направляющая решетка воздуховыпускного отверстия
9	1	Фланец-редуктор $\varnothing$ 150–120 мм
20	1	Запорный элемент

Код	Кол-во	Крепежные элементы
12a	4	Винты 4,2 x 44,4
12e	2	Винты 2,9 x 9,5
	<b>Кол-во</b>	<b>Документация</b>
	1	Инструкцию по эксплуатации



### 2.2 Размеры



## 2 Характеристики

### 2.3. Технические характеристики

	СТВ 6250 W	СТВ 6250 B	СТВ 6250 X/ХН	СТВ 9250 X/ХН
Ширина	598 мм			898 мм
Глубина	175 мм.			
Высота	280 мм.			
Напряжение сети	220–240 В, 50–60 Гц			
Управление	3 позиции			
Мощность всасывания	420 м <sup>3</sup> /час			
Мощность двигателя	140 Вт			
Мощность ламп освещения	2X28 Вт			
Диаметр трубы воздуховы- пускного отверстия	120-150 мм.			
Масса нетто	7,6 кг			9,3 кг
Брутто	8,5 кг			10,5 кг
Цвет	Белый	Черный	Нерж.	Нерж.

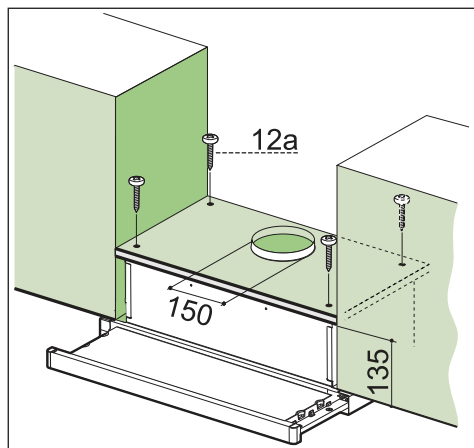
Значения, указанные на маркировке электроприбора или в сопроводительных документах к нему, получены в лабораторных условиях согласно требованиям соответствующих стандартов. Фактические данные могут быть иными в зависимости от режима эксплуатации электроприбора и условий окружающей среды.

## 3 Установка

### 3.1 Высверливание опорной поверхности и крепление ВЫТЯЖКИ

#### Крепление на винты

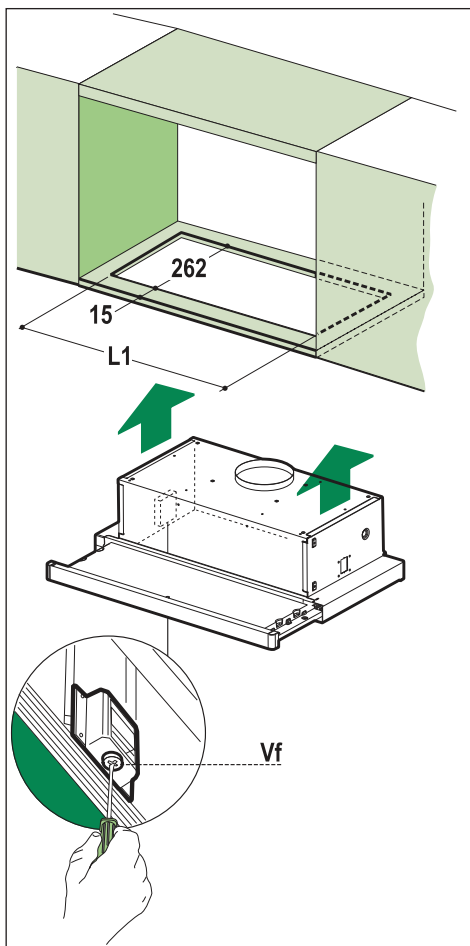
- Опорная поверхность вытяжки должна располагаться на 135 мм выше нижней поверхности стенки.
- Высверлите отверстия в опоре  $\varnothing 4,5$  мм, руководствуясь приведенным примером.
- Вырежьте отверстие  $\varnothing 150$  мм в опорной поверхности, руководствуясь приведенным примером.
- Зафиксируйте вытяжку с помощью 4-х винтов 12a (4,2 x 44,4), которые входят в комплект поставки.



#### Крепление на защелки

- Возможна установка вытяжки непосредственно на нижней поверхности стенки с помощью защелкивающихся боковых опор.
- Вырежьте подходящее отверстие на нижней поверхности стенки, как показано на иллюстрации.

- Вставьте вытяжку и доведите ее до положения, в котором боковые опоры со щелчком становятся на место.
- Зафиксируйте вытяжку, затянув с нижней стороны винты крепления Vf.

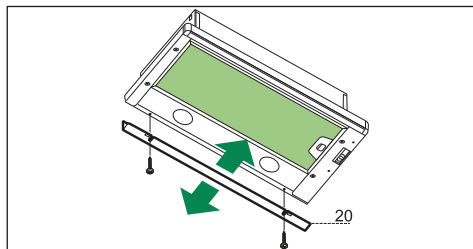


Тип вы- тяжки	СТВ 6250 W/B/X	СТВ 9250 X
L1	510	810

## 3 Установка

### Запорный элемент

- Пространство между краем вытяжки и задней стенкой можно закрыть элементом 20, который входит в комплект поставки, с помощью винтов, прилагающихся для этой цели.

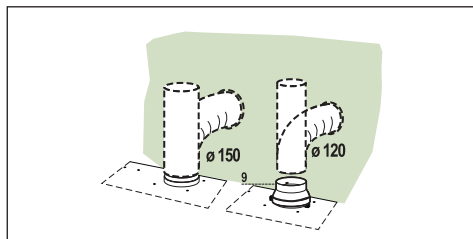


### 3.2 Подключение

#### 3.2.1 Канальное исполнение системы отвода воздуха

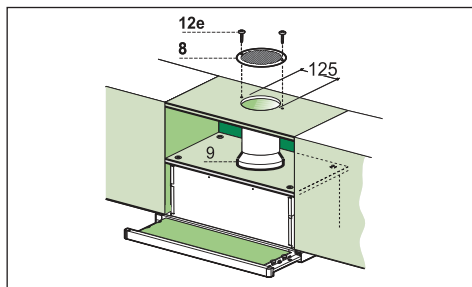
При монтаже канального исполнения подключите вытяжку к вытяжному каналу с помощью гибкой или жесткой трубы  $\varnothing$  150 или 120 мм (по усмотрению лица, выполняющего монтаж).

- Для подключения воздуховода  $\varnothing$  120 мм вставьте фланец-редуктор 9 в выпускное отверстие корпуса вытяжки.
- Зафиксируйте трубу в нужном положении с помощью подходящих хомутов (не входят в комплект поставки).
- Снимите угольные фильтры.



#### 3.2.2 Рециркуляционное исполнение воздуховыпускного отверстия

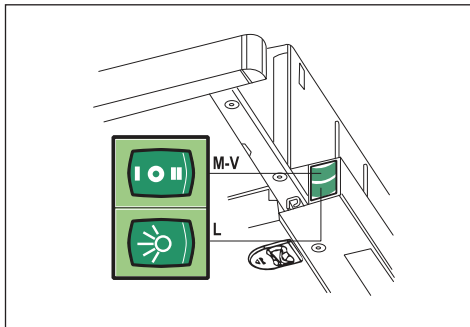
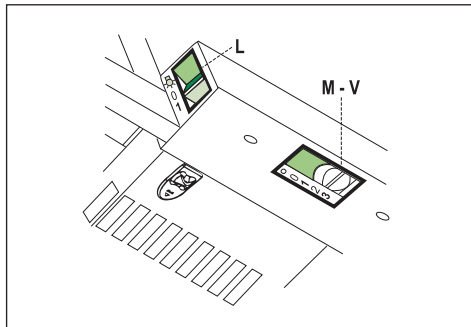
- Вырежьте отверстие  $\varnothing$  125 мм в любой полке, которая располагается над вытяжкой.
- Вставьте фланец-редуктор 9 в выпускное отверстие корпуса вытяжки.
- Соедините фланец с выпускным отверстием на полке поверх вытяжки с помощью гибкой или жесткой трубы  $\varnothing$  120 мм.
- Зафиксируйте трубу в нужном положении с помощью подходящих хомутов (не входят в комплект поставки).
- Зафиксируйте решетку воздуховыпускного отверстия 8 на рециркуляционном воздуховыпускном отверстии с помощью 2-х винтов 12e (2,9 x 9,5), входящих в комплект поставки.
- Убедитесь, что установлены фильтры с наполнением из активированного угля.



#### 3.2.3 Подключение к сети

- Подключите вытяжку к сети с помощью двухполюсного выключателя с контактным зазором не менее 3 мм.
- После установки вытяжки, при первом открывании скользящей каретки, энергично потяните ее до щелчка.

## 4 Эксплуатация



### 4.1 Панель управления

L	Освещение	Выключатель освещения
M	Двигатель	Выключатель двигателя вытяжки
V	Скорость	<p>Регулятор скорости работы вытяжки</p> <ol style="list-style-type: none"> <li>1. Низкая скорость используется для создания тихого непрерывного потока воздуха в случае образования небольшого количества пара.</li> <li>2. Средняя скорость используется в большинстве случаев и является оптимальной по соотношению воздушный поток/шум.</li> <li>3. Максимальная скорость используется при образовании большого количества пара в течение длительного времени.</li> </ol>

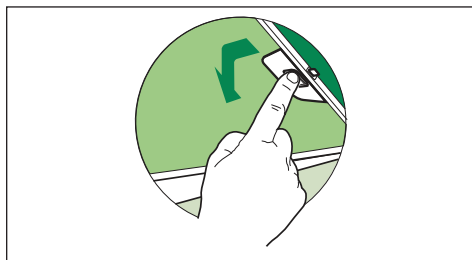
L	Освещение	Выключатель освещения
M	Двигатель	Выключатель двигателя вытяжки
V	Скорость	<p>Регулятор скорости работы вытяжки</p> <ol style="list-style-type: none"> <li>1. Низкая скорость используется для создания тихого непрерывного потока воздуха в случае образования небольшого количества пара.</li> <li>2. Средняя скорость используется в большинстве случаев и является оптимальной по соотношению воздушный поток/шум.</li> </ol>

## 5 Техническое обслуживание

### 5.1 Фильтры-жироуловители

#### 5.1.1 Очистка металлических автономных фильтров-жироуловителей

- Необходимо очищать фильтры каждые 2 месяца или чаще, если вытяжка используется особенно интенсивно. Фильтры можно мыть в посудомоечной машине.
- Вытяните скользящую всасывающую панель.
- После отсоединения соответствующих крепежных элементов по очереди извлеките фильтры.
- Помойте фильтры, не допуская их изгиба. Перед установкой фильтры необходимо высушить. (Цвет поверхности фильтра может изменяться с течением времени, но это не влияет на производительность).
- При установке фильтров убедитесь, что ручка видна снаружи.
- Закройте скользящую всасывающую панель.



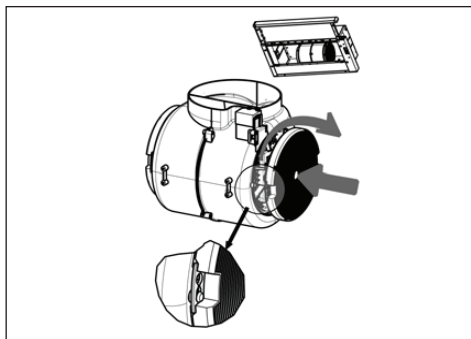
### 5.2 Угольный фильтр (рециркуляционное исполнение)

#### 5.2.1 Замена угольных фильтров



Внимание! Перед заменой фильтра для устранения запахов отключите освещение и подождите, пока лампы не остынут.

- Эти фильтры нельзя мыть и невозможно восстановить. Они должны заменяться каждые четыре месяца или чаще, если используются особенно интенсивно.
- Вытяните скользящую всасывающую панель.
- Снимите фильтры-жироуловители.
- Снимите угольный фильтр посредством выкручивания крепежных крюков.
- Установите на крюках новый фильтр.
- Замените фильтры-жироуловители.
- Закройте скользящую всасывающую панель.

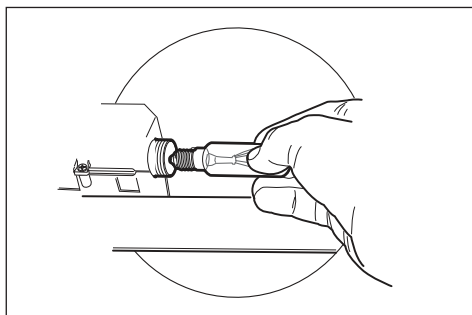


### 5.3 Освещение

#### 5.3.1 Замена лампы освещения

##### Лампа мощностью 28 Вт

- Снимите металлические фильтры-жироуловители.
- Выкрутите лампы и замените их на новые с такими же характеристиками.
- Установите металлические фильтры-жироуловители.



# Pred uporabo naprave preberite navodila za uporabo!

Spoštovani kupci!

Zahvaljujemo se vam za izbiro izdelka Beko. Upamo, da boste z izdelkom dobivali najboljše rezultate. Izdelan je bil z najkakovostnejšo in najsodobnejšo tehnologijo. Zato si pred uporabo preberite navodila in vso priloženo dokumentacijo in vse shranite, če jih boste kdaj v prihodnosti še potrebovali. Če izdelek komu oddate, mu priložite tudi navodila za uporabo. Upoštevajte vsa opozorila in informacije v tem priročniku.

Ne pozabite, da se ta navodila nanašajo tudi za več drugih modelov. Razlike med modeli so v priročniku označene.

## Pomen simbolov

V priročniku se na različnih mestih pojavljajo naslednji simboli:



Pomembne informacije in uporabni namigi glede uporabe.



**OPOZORILO:** Opozorila v zvezi z varnostjo vašega življenja in lastnine.



Opozorilo o nevarnosti električnega udara.



Embalaža je izdelana iz recikliranih materialov v skladu z okoljevarstvenimi predpisi.



Izdelek je izdelan z uporabo najnovejših tehnologij in v okolju prijaznih pogojih.







Navodila za uporabo se nanašajo na več različic te naprave, zato utegnete najti opise posameznih funkcij, ki se ne nanašajo prav na vašo napravo.

## 1.1 Namestititev

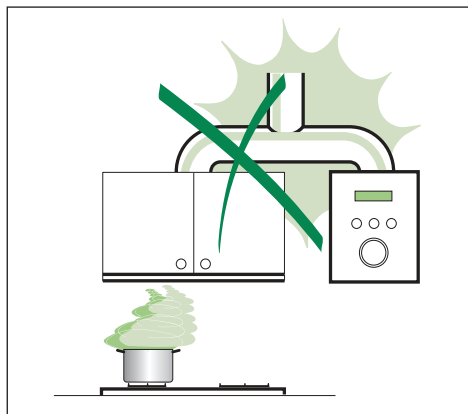
- Proizvajalec ne sprejema odgovornosti za kakršne koli okvare, ki so posledica neustrezne ali nepravilne namestitve.
- Minimalna varna razdalja med površino kuhalne plošče in napo je 650 mm (nekateri modeli lahko namestite nižje, kar si lahko ogledate v poglavju o merah in namestitvi).
- Prepričajte se, da omrežna napetost ustreza napetosti, ki je navedena na ploščici s podatki. Le-ta se nahaja na notranji strani nape.
- Pri napravah razreda 1 (Class 1) se prepričajte, da vaš domač vir električne energije zagotavlja ustrezno ozemljitev.
- Povežite napo z odvodom z uporabo cevi, katere premer je najmanj 120 mm. Pot odvoda mora biti čim krajša.

- Ne priključujte nape na odvodne cevi, po katerih potujejo izpušni plini (bojlerji, kamini, itd.).
- Če napo uporabljate skupaj z neelektričnimi napravami (npr. plinskimi), morate zagotoviti ustrezno zračenje v sobi, da se zrak ne bi vračal nazaj v prostor. Kuhinja mora imeti odprtino, ki je povezana z zunanjim zrakom, da zagotovite vstopanje svežega zraka.

## 1.2 Uporaba

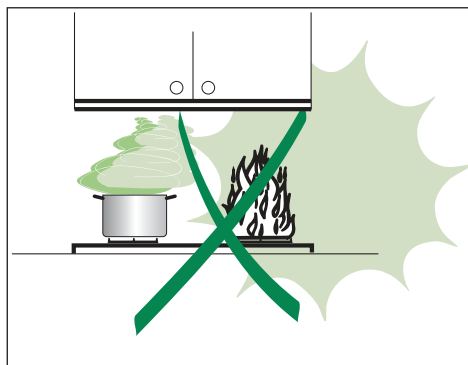
Napa je izdelana posebej za domačo uporabo za odpravljanje vonjav med kuhanjem.

- Nikoli ne uporabljajte nape za druge namene.
- Nikoli ne dovolite, da bi se pod napo, med njenim delovanjem, dvigali plameni.
- Nastavite višino plamena tako, da je usmerjen samo v spodnji del posode in pazite, da se ne dviga ob straneh posode.
- Ponve za cvrtje je med uporabo potrebno stalno opazovati: pregreto olje utegne zagoreti.
- Otroci in osebe, ki niso poučene o njeni pravilni uporabi, naj nape ne uporabljajo.



## 1.3 Vzdrževanje

- Pred vzdrževalnimi deli izklopite napravo ali izvlecite kabel iz omrežne vtičnice.
- Po določenem času očistite in/ali zamenjajte filtre (nevarnost požara).
- Očistite napo z vlažno krpo in nevtralnimi tekočimi detergenti.



## 1.4 Skladnost z direktivo OEE0 in odstranjevanjem odpadnih izdelkov:

Izdelek je v skladu z direktivo EU OEE0 (2012/19/EU). Izdelek vsebuje simbol za razvrstitev odpadne električne in elektronske opreme (OEE0).



Izdelek je bil izdelan iz visokokakovostnimi sestavnimi deli in materiali, ki jih je mogoče ponovno uporabiti in so primerni za recikliranje. Odsluženega odpadnega izdelka ne odlagajte z običajnimi gospodinjstvi in drugimi odpadki. Odnosite ga na center za zbiranje in recikliranje električne in elektronske opreme. Za informacije o teh centrih za zbiranje se obrnite na lokalne oblasti.

## Skladnost z direktivo RoHS:

Izdelek, ki ste ga kupili, je v skladu z direktivo EU RoHS (2011/65/EU). Ne vsebuje škodljivih in prepovedanih materialov, ki so navedeni v direktivi.

## 1.5 Podatki o embalaži



Embalaža izdelka je izdelana iz materiala, ki ga je mogoče reciklirati, v skladu z našimi nacionalnimi okoljskimi predpisi. Embalažnega materiala ne odlagajte skupaj z gospodinjstvi ali drugimi odpadki. Odnosite ga na zbirna mesta za embalažni material, ki so jih določile lokalne oblasti.

## 2 Deli nape

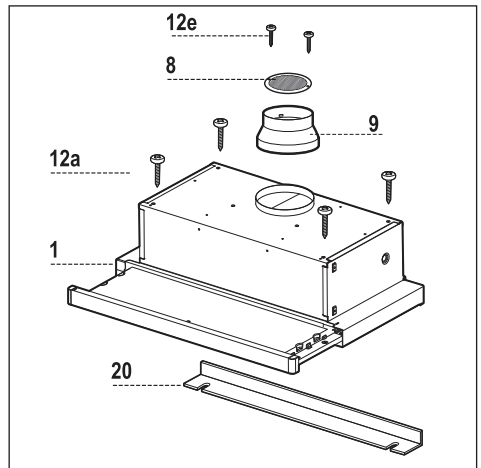
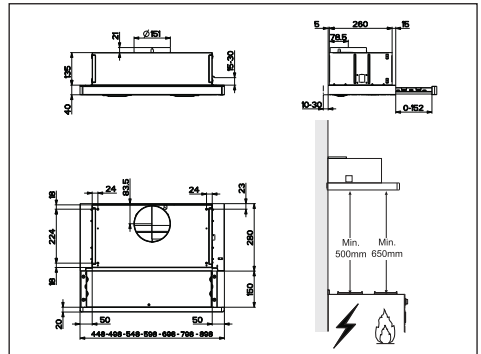
### 2.1 Deli nape

Ref.	Količina	Deli izdelka
1	1	Hood Body, complete with: Controls, Light, Blower, Filters
8	1	Directional Air Outlet grille
9	1	Reducer Flange $\varnothing$ 150-120 mm
20	1	Closing element

Ref.	Količina	Deli za namestitev
12a	4	Vijaki: 4,2 x 44,4
12e	2	Vijaka: 2,9 x 9,5

Količina	Dokumentacija
1	Navodila za uporabo

### 2.2 Mere



## 2 Deli nape

### 2.3 Tehnični podatki

	CTB 6250 W	CTB 6250 B	CTB 6250 X/XH	CTB 9250 X/XH
Širina	598 mm			898 mm
Globina	175 mm.			
Višina	280 mm.			
Napetost	220-240 V, 50-60 Hz			
Upravljanje	3 položaji			
Moč sesanja	420 m <sup>3</sup> /h			
Moč motorja	140 W			
Moč luči	2X28 W			
Premer cevi za odvajanje zraka	120-150 mm			
Neto masa	7,6 kg			9,3 kg
				10,5 kg
Barva	Bela	Črna	Inox.	Inox

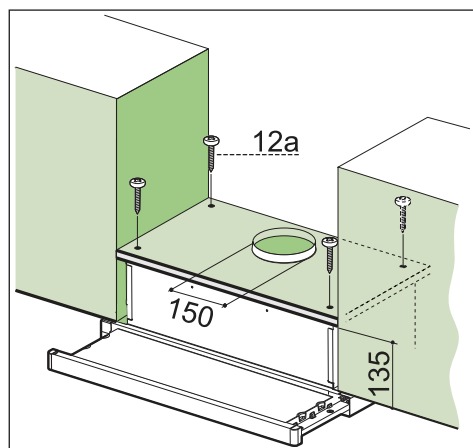
Oznake na izdelku in vrednosti, navedene v drugih dokumentih, priloženih izdelku, so vrednosti, pridobljene v laboratorijskih pogojih v skladu z ustreznimi standardi. Te vrednosti se lahko razlikujejo glede na uporabo izdelka in pogoje v okolju.

## 3 Namestitev

### 3.1 Vrtanje podpornega nosilca in namestitev nape

#### Namestitev z vijaki

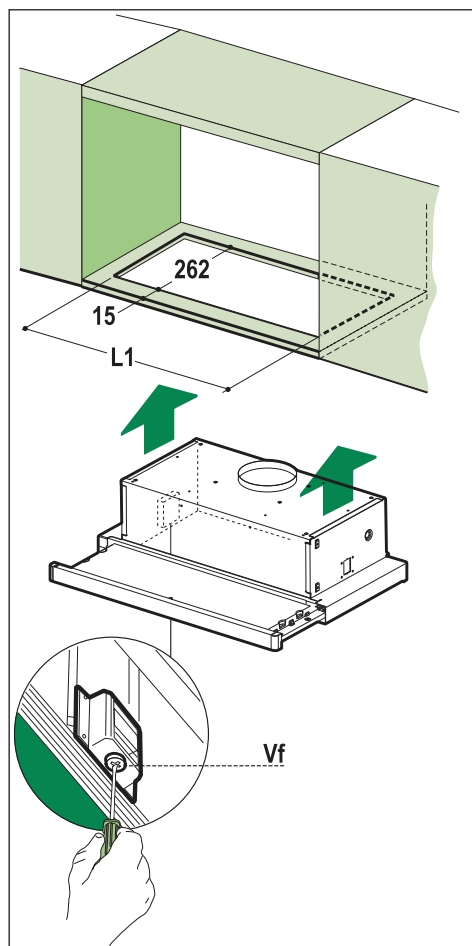
- Podporni nosilec nape mora biti 135 mm nad spodnjo površino stenskih enot.
- Zvrtajte luknje premera 4,5 mm za podporni nosilec in uporabite priloženo vrtalno šablono.
- Z uporabo priložene šablone izrežite luknjo premera 120 do 150 mm na podporni nosilec.
- Za pritrnitev uporabite priložene 4 vijake 12a (4,2 x 44,4).



#### Namestitev, kjer napa zaskoči na mesto

- Napo lahko namestite neposredno na spodnjo površino stenskih enot z uporabo stranskih nosilcev, na katere zaskoči.
- Izrežite ustrezno odprtino na spodnji površini stenskih enot, kot kaže slika.
- Vstavite napo tako, da stranski nosilci zaskočijo na mesto.

- Zaklenite položaj tako, da privijete vijake Vf iz spodnje strani nape.

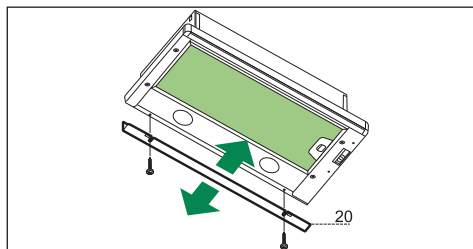


Vrsta nape	CTB 6250 W/B/X	CTB 9250 X
L1	510	810

## 3 Namestititev

### Zapiralni element

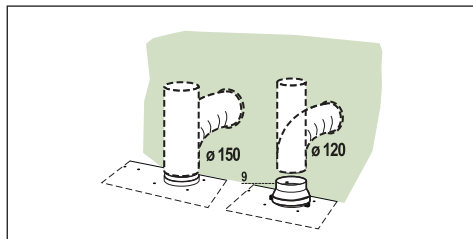
Prostor med robom nape in zadnjo steno lahko zapremo s priloženim elementom 20 in uporabo vijakov, priloženih za ta namen.



### 3.2 Povezava

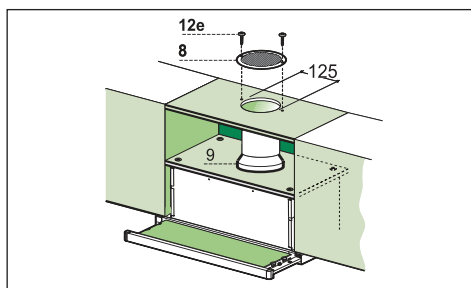
#### 3.2.1 Napa z odvodom zraka

- Če nameščate napa z odvodom zraka, jo priključite v dimnik z uporabo gibljivih ali trdnih cevi premera 150 ali 120 mm. Izbira je odvisna od monterja.
- Za montažo odvajanja zraka s premerom 120 mm vstavite plastični vmesnik 9 na izhod na ohišju nape.
- Pritrdite cev v pravi položaj z uporabo ustreznih ščipalk (niso priložene).
- Odstranite morebitne oglene filtre.



#### 3.2.2 Napa s kroženjem zraka

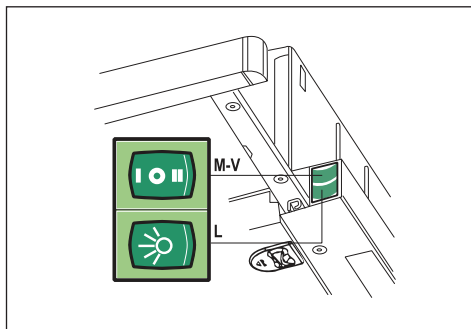
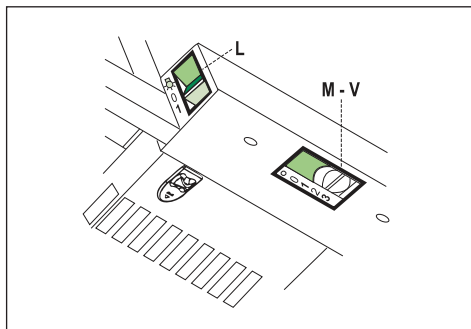
- Izrežite luknjo premera 125 mm v polico, ki se nahaja nad napa.
- Vstavite plastični vmesnik 9 v izhod na ohišju nape.
- Vstavite plastični vmesnik v izhod na polici nad napa, z uporabo gibljive ali trdne cevi, premera 120 mm.
- Pritrdite cev v pravi položaj z uporabo ustreznih ščipalk (niso priložene).
- Pritrdite mrežico za izhod zraka 8 na odvodu s kroženjem zraka. Uporabite priložena 2 vijaka 12e (2,9 x 9,5).
- Prepričajte se, da so ogleni filtri vstavljeni.



#### 3.2.3 Električna povezava

- Priključite napa v omrežno vtičnico prek dvopolnega stikala, ki ima najmanj 3 mm presledke med kontakti.
- Ko prvič po namestitvi nape odprete drsno polico, jo na hitro izvlecite, dokler ne zaskoči.

## 4 Uporaba



### 4.1 Upravljalna plošča

L	Luč	Vklop in izklop luči.
M	Motor	Vklop in izklop motorja.
V	Hitrost	Nastavitev hitrosti delovanja nape: 1. Nizka hitrost. Uporablja se za neprekinjeno in tiho izmenjavo zraka, če je prisotna rahla para. 2. Srednja hitrost. Uporablja se v večini primerov za optimalno razmerje pretoka zraka/stopnje glasnosti. 3. Maksimalna hitrost. Uporablja se za odpravljanje največje količine pare med kuhanjem, tudi dlje časa.

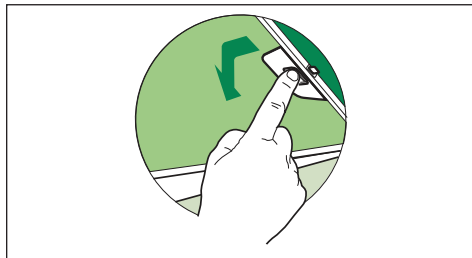
L	Luč	Vklop in izklop luči.
M	Motor	Vklop in izklop motorja.
V	Hitrost	Nastavitev hitrosti delovanja nape: 1. Nizka hitrost. Uporablja se za neprekinjeno in tiho izmenjavo zraka, če je prisotna rahla para. 2. Srednja hitrost. Uporablja se v večini primerov za optimalno razmerje pretoka zraka/stopnje glasnosti.

## 5 Vzdrževanje

### 5.1 Maščobni filtri

#### 5.1.1 Čiščenje kovinskih maščobnih filtrov

- Filtre je potrebno čistiti vsaka 2 meseca ali še večkrat pri pogostejši uporabi. Filtre lahko umijete tudi v pralnem stroju.
- Izvlecite drsečo sesalno ploščo.
- Ko ste sprostili elemente za pritrditev, odstranite filtre enega za drugim.
- Umijte filtre in pri tem pazite, da jih ne upognete. Preden jih ponovno namestite na napo, pustite, da se posušijo. (Barva površine filtra se utegne s časom spremeniti, vendar to ne vpliva na učinkovitost filtra).
- Ko filtre ponovno namestite na napo, pazite, da bo ročica na zunanji strani.
- Zaprite drsno sesalno ploščo.



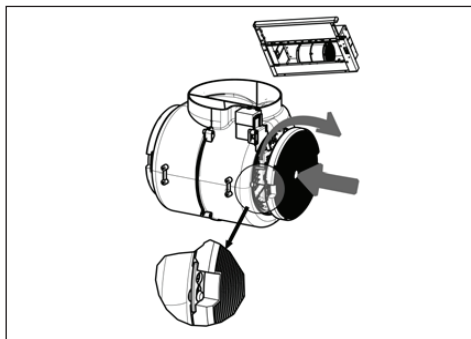
### 5.2 Oglen filter (možnost recikliranja)

#### 5.2.1 Menjavanje oglenih filtrov



**Opozorilo:** Pred menjavo filtrov izklopite luči in počakajte, da se žarnice ohladijo.

- Ti filtri niso pralni in jih ni mogoče ponovno uporabiti. Zamenjati jih je potrebno približno na štiri mesece, pri pogosti uporabi pa še pogosteje.
- Izvlecite drsečo sesalno ploščo.
- Odstranite nasičen karbonski filter, tako da sprostite pritrdilne držaje.
- Pritrdite nov filter v pravi položaj.
- Zamenjajte maščobne filtre.
- Zaprite drsečo sesalno ploščo.



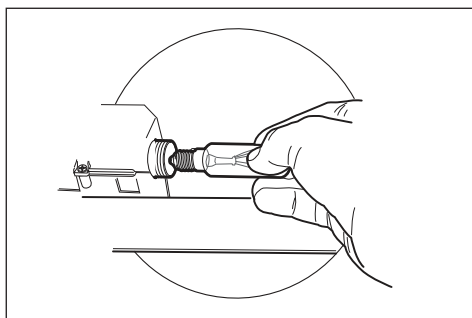


## 5 Vzdrževanje

### 5.3 Osvetlitev

#### 5.3.1 Menjava luči 28 W luč

- Odstranite kovinske maščobne filtre.
- Odvijte žarnice in jih zamenjajte z novimi, z enakimi lastnostmi.
- Ponovno namestite kovinske maščobne filtre.



# Nejprve si přečtěte tento návod k použití!


Vážený zákazníku,


děkujeme, že jste si vybral výrobek značky Beko. Doufáme, že s tímto výrobkem, který byl vyroben s využitím vysoce kvalitní a moderní technologie, dosáhnete těch nejlepších výsledků. Proto si před použitím výrobku pečlivě přečtěte celý návod k použití a jakékoli doplňující dokumenty, a uchovejte je pro budoucí použití. Pokud výrobek předáte další osobě, rovněž jí předejte návod k použití. Dodržte veškerá varování a informace uvedené v návodu k použití.


Nezapomeňte, že tento návod se může vztahovat i k několika jiným modelům. Rozdíly mezi modely budou v návodu uvedeny.


## Vysvětlení symbolů

V celém návodu k použití jsou použity následující symboly:

	Důležité informace nebo užitečné rady k používání.
--	--

	Varování na situace nebezpečné vůči životu a majetku.
--	---

	Varování před úrazem elektrickým proudem.
--	---

	Obalové materiály produktu jsou vyrobeny z recyklovatelných materiálů, v souladu s naší národní legislativou na ochranu životního prostředí.
---	--

Obalové materiály nelikvidujte společně s domácím nebo jiným druhem odpadu. Odvezte je na sběrné místo obalových materiálů určené místními úřady.



Tento produkt byl vyroben pomocí nejnovější technologie, v podmínkách šetrných k životnímu prostředí.





Návod k použití je určen pro několik verzí tohoto spotřebiče. Proto možná narazíte na popisy funkcí, které váš vlastní spotřebič nemá.

## 1.1 Instalace

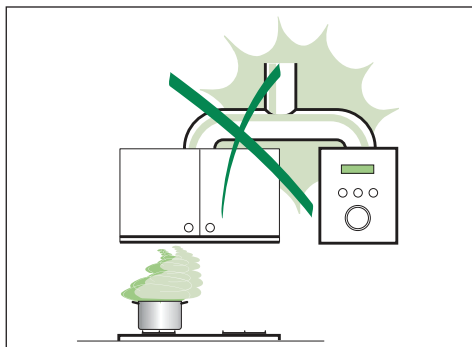
- Výrobce nenese odpovědnost za žádné škody plynoucí z nesprávné či nevhodné instalace.
- Minimální bezpečná vzdálenost mezi horní stranou sporáku a digestoří činí 650 mm (některé modely lze nainstalovat níže, viz odstavce týkající se pracovních rozměrů a instalace).
- Zkontrolujte, zda napětí v síti odpovídá údajům na štítku na vnitřní straně digestoře.
- U spotřebičů třídy I ověřte, zda domácí elektrická síť zaručuje vhodné uzemnění.
- Připojte digestoř k odsávacímu kanálu pomocí trubice o minimálním průměru 120 mm. Odvod odsávacího kanálu musí být co nejkratší.
- Nepřipojujte digestoř k výfukovým kanálům, které nesou spaliny (bojlery, krby atd.).

- Pokud se digestoř používá s neelektrickými spotřebiči (např. plynové spotřebiče), je nutno v místnosti zajistit dostatečnou míru ventilace, aby nedocházelo ke zpětnému proudění spalin. V kuchyni musí být otvor propojený přímo s venkovním vzduchem, aby se zajistil přívod čerstvého vzduchu.

## 1.2 Použití

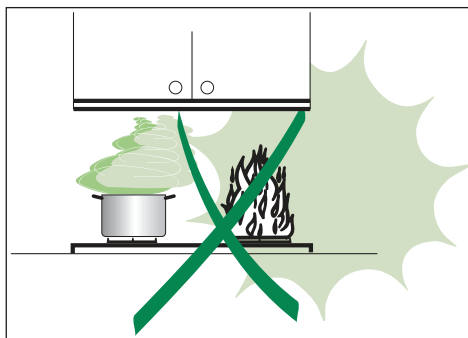
Digestoř byla navržena výhradně k domácímu použití, aby eliminovala kuchyňský zápach.

- Nikdy nepoužívejte digestoř pro jiné účely, než pro jaké byla navržena.
- Nikdy nenechávejte obnažený plamen pod digestoří, která je zapnutá.
- Upravte intenzitu ohně tak, aby plamen směřoval jen na dno pánve, nesmí obepínat i její boky.
- Pánve na smažení je nutno během používání stále sledovat: přehřátý olej může vzplanout.
- Digestoř nesmí používat děti nebo osoby, které nebyly poučeny o správném používání.



## 1.3 Údržba

- Spotřebič vypněte nebo odpojte od napájení, než provedete jakékoli činnosti údržby.
- Vyčistěte a/nebo vyměňte filtry po uvedené době (riziko vznícení).
- Digestoř čistěte vlhkým hadříkem a neutrálním tekutým saponátem.



## 1.4 Dodržování směrnice WEEE a o likvidaci odpadů:

Tento produkt splňuje směrnici EU WEEE (2012/19/EU). Tento výrobek nese symbol pro třídění, platný pro elektrický a elektronický odpad (WEEE).



Tento produkt byl vyroben z vysoce kvalitních součástí a materiálů, které lze znovu použít a které jsou vhodné pro recyklaci. Produkt na konci životnosti nevyhazujte do běžného domácího odpadu. Odveďte ho do sběrného místa pro recyklaci elektrických a elektronických zařízení. Informace o těchto sběrných místech získáte na místních úřadech.

## Dodržování směrnice RoHS:

Produkt, který jste zakoupili splňuje směrnicí EU RoHS (2011/65/EU). Neobsahuje žádné škodlivé ani zakázané materiály, které jsou směrnicí zakázané.

## 1.5 Informace o balení



Balení produktu je vyrobeno z recyklovatelných materiálů, v souladu s naší národní legislativou. Obalové materiály nelikvidujte s domácím nebo jiným druhem odpadu. Odveďte je na sběrné místo balíčního materiálu, které má pověření místních orgánů.



## 2 Charakteristiky

### 2.3 Technické údaje

	CTB 6250 W	CTB 6250 B	CTB 6250 X/XH	CTB 9250 X/ XH
Šířka	598 mm			898 mm
Hloubka	175 mm			
Výška	280 mm			
Napájecí napětí	220 - 240 V, 50-60 Hz			
Ovládání	3 pozice			
Sací výkon	420 m <sup>3</sup> /h			
Výkon motoru	140 W			
Výkon světla	2X28 W			
Průměr odvodního potrubí	120-150 mm			
Čistá hmotnost	7,6 kg			9,3 kg
Hrubá hmotnost	8,5 kg			10,5 kg
Barva	Bílá	Černá	Inox	Inox

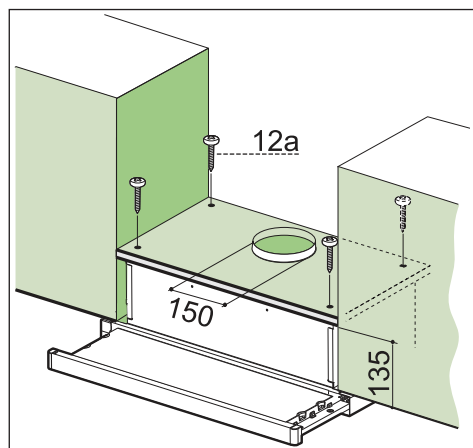
Značení na výrobku nebo hodnoty uvedené v jiných dokumentech dodávaných s výrobkem jsou hodnoty, které byly dosaženy v laboratorních podmínkách v souladu s příslušnými normami. Tyto hodnoty se mohou lišit podle použití výrobku a podmínek používání.

## 3 Instalace

### 3.1 Vrtání podpěrné plochy a namontování digestoře

#### Upevnění šroubů

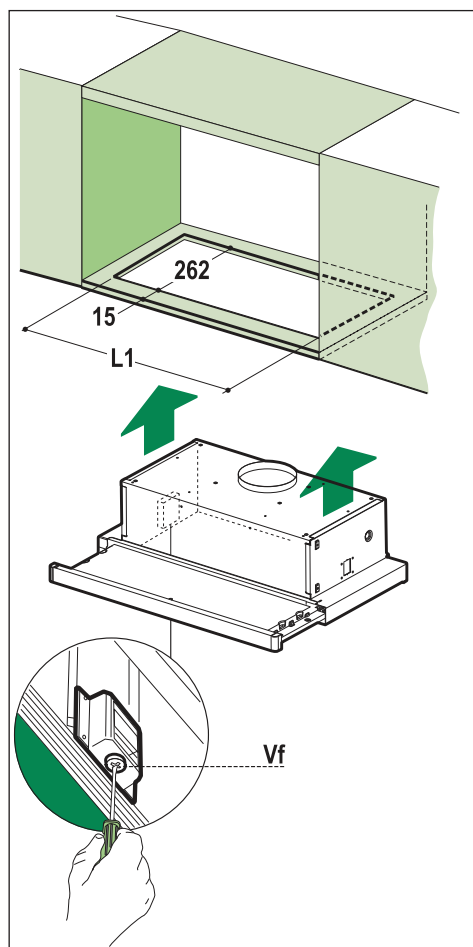
- Podpěrná plocha digestoře musí být 135 mm nad spodní plochou stěnových jednotek.
- Provrtajte podpěru pomocí vrtáku o průměru 4,5 mm použitím přiložené vrtací šablony.
- Vyřežte díru o průměru 120-150 mm v podpěrné ploše za použití přiložené vrtací šablony.
- Upevněte za použití přiložených 4 šroubů 12a (4,2 x 44,4).



#### Zacvakávací upevnění

- Digestoř může být instalována přímo na spodní plochu stěnových jednotek pomocí zacvakávacích bočních držáků.
- Vyřízněte odpovídající otvor na spodní ploše stěnové jednotky, jak je znázorněno.
- Vložte digestoř tak, aby boční držáky zapadly na místo.

- Upevněte polohu přitážením šroubů Vf vespod digestoře.

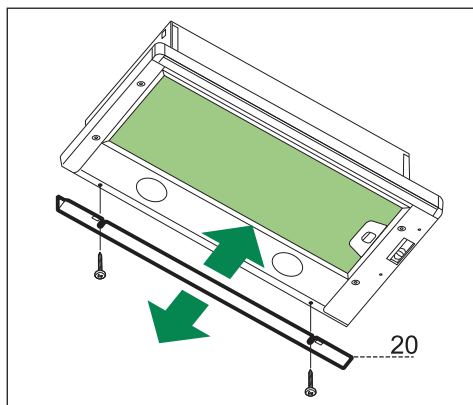


## 3 Instalace

Typ digestoře	CTB 6250 W/B/X	CTB 9250 X
L1	510	810

### Uzavírací prvek

- Prostor mezi okrajem digestoře a zadní stěnou může být uzavřen za pomoci přiloženého prvku 20 a šroubů dodaných za tímto účelem.



## 3.2 Připojení

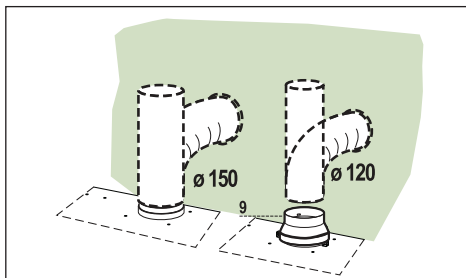
### 3.2.1 Vzduchový výfukový systém v tunelové verzi

Při instalaci tunelové verze připojte digestoř ke komínu pomocí ohebného nebo neohebného potrubí o průměru 150 nebo 120 mm, výběr je ponechán na instalatéroví.

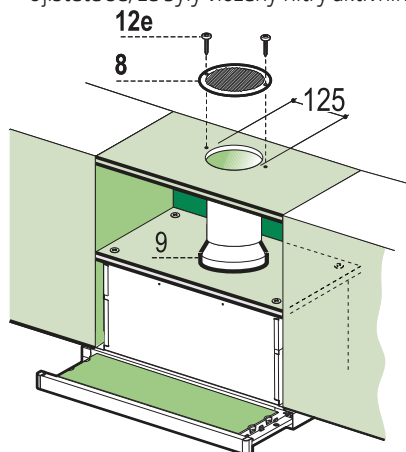
- Pro instalaci připojení výfuku vzduchu o průměru 120 mm, vložte redukční přírubu 9 na vývod z těla digestoře.
- Namontujte potrubí do polohy pomocí dostatečných svorek pro potrubí (nejsou součástí dodávky).
- Odstraňte případné uhelné filtry.

### 3.2.2 Recirkulační verze vývodu vzduchu

- Vyřízněte otvor o průměru 125 mm v jakékoli polici, která může být umístěna nad digestoří.



- Vložte redukční přírubu 9 na vývod z těla digestoře.
- Připojte přírubu na vývod na polici nad digestoří použitím ohebného nebo neohebného potrubí o průměru 120 mm.
- Namontujte potrubí do polohy pomocí dostatečných svorek pro potrubí (nejsou součástí dodávky).
- Upevněte mřížku vývodu vzduchu 8 na recirkulační vývod mřížkou vzduchu pomocí dodaných 2 šroubů 12e (2,9 x 9,5).
- Ujistěte se, že byly vloženy filtry aktivního uhlí.

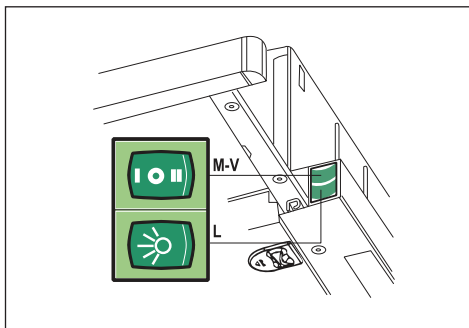
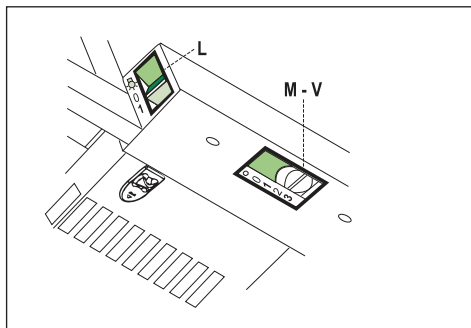


### 3.2.3 Elektrické zapojení

- Připojte digestoř k napájení pomocí dvoupólového přepínače s odstupem kontaktů nejméně 3 mm.
- Při prvním otevření posuvného vozíku po instalaci digestoře jej vytáhněte rychle dokud nezažlape.



## 4 Použití



### 4.1 Ovládací panel

L	Světlo	Vypíná a zapíná osvětlení
M	Motor	Vypíná a zapíná motor digestoře
V	Rychlost	Nastavuje provozní rychlost digestoře 1. Nízká rychlost, používaná pro nepřetržitou a tichou změnu vzduchu za přítomnosti lehkých výparů. 2. Střední rychlost je vhodná pro většinu provozních podmínek s ohledem na optimální poměr proudění vzduchu a úroveň hluku. 3. Maximální rychlost se používá k eliminaci velkého množství výparů z vaření, včetně dlouhých období

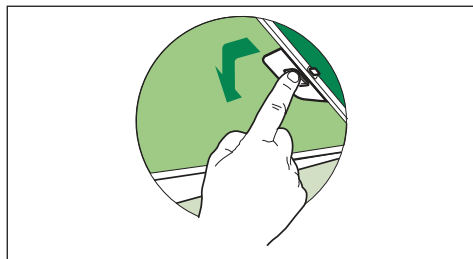
L	Světlo	Vypíná a zapíná osvětlení
M	Motor	Vypíná a zapíná motor digestoře
V	Rychlost	Nastavuje provozní rychlost digestoře 1. Nízká rychlost, používaná pro nepřetržitou a tichou změnu vzduchu za přítomnosti lehkých výparů. 2. Střední rychlost je vhodná pro většinu provozních podmínek s ohledem na optimální poměr proudění vzduchu a úroveň hluku.

## 5 Údržba

### 5.1 Filtry na mastnotu

#### 5.1.1 Čištění kovových samonosných filtrů na mastnotu

- Filtry musí být čištěny každé 2 měsíce nebo častěji v případě obzvláště intenzivního používání digestoře. Filtry lze mýt v myčce na nádobí.
- Vysuňte posuvný sací panel.
- Po odpojení příslušných upevňovacích prvků odstraňte filtry po jednom.
- Filtry umyjte a dávejte pozor, ať se neohnou. Nechte je vyschnout před jejich připevněním. (Barva povrchu filtru se může měnit v čase, to však nemá vliv na výkon filtru).
- Při nasazování filtrů ověřte, zda je na vnější straně vidět držadlo.
- Uzavřete posuvný sací panel.



### 5.2 Uhelný filtr (Recyklační verze)

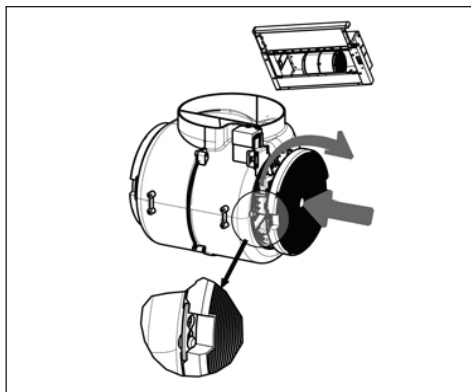
#### 5.2.1 Výměna uhelných filtrů



**Varování:** Vypněte světla a počkejte na ochlazení lamp předtím, než vyměníte pachový filtr.

- Tyto filtry nelze mýt a obnovovat, je nutno je vyměňovat cca každé 4 měsíce provozu, případně častěji při intenzivnějším použití.
- Vysuňte posuvný sací panel.
- Odejměte filtry na mastnotu.

- Vyměňte nasycený uhlíkový filtr uvolněním upevňovacích háčků.
- Upevněte nový filtr zaháknutím na místo.
- Vyměňte filtry na mastnotu.
- Uzavřete posuvný sací panel.

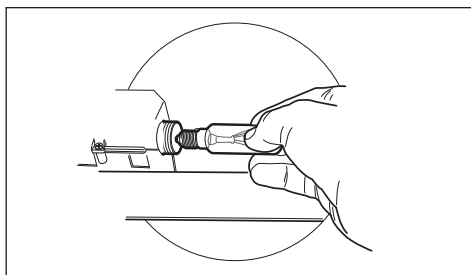


### 5.3 Osvětlení

#### 5.3.1 Výměna osvětlení

##### 28W světlo

- Demontujte kovové filtry na mastnotu.
- Odšroubujte žárovky a nahraďte je novými se stejnými parametry.
- Vyměňte kovové filtry na mastnotu.



# Najprv si prečítajte túto používateľskú príručku!

Vážený zákazník,


Ďakujeme vám, že ste si vybrali produkt značky Beko. Dúfame, že so svojím produktom, ktorý bol vyrobený najmodernejšou technológiou vo vysokom štandarde, dosiahnete najlepšie výsledky. Z tohto dôvodu si pred použitím produktu pozorne prečítajte celú túto používateľskú príručku a všetky ostatné sprievodné dokumenty a uschovajte ich pre referenciu do budúcnosti. Ak produkt poskytnete niekomu inému, dajte mu tiež používateľskú príručku. Dodržujte všetky varovania a informácie v používateľskej príručke.

Pamätajte si, že táto používateľská príručka sa môže vzťahovať aj na niektoré ďalšie modely. Rozdiely medzi modelmi sú v príručke presne vymedzené.


## Vysvetlenie symbolov

V celej používateľskej príručke sa používajú nasledujúce symboly:

	Dôležité informácie alebo užitočné tipy pre používanie.
--	---

	Výstrahy pred nebezpečnými situáciami týkajúce sa ohrozenia života a majetku.
--	---

	Varovanie pred zásahom elektrickým prúdom.
--	--

	Baliace materiály produktu sa vyrobili z recyklovateľných materiálov v súlade s našimi národnými nariadeniami na ochranu životného prostredia.
---	--

Baliaci materiál nelikvidujte spolu s komunálnym alebo iným odpadom. Zoberte ho na zberné miesto baliaceho materiálu, ktoré vytvorili miestne úrady.



Tento produkt sa vyrobil za použitia najnovšej technológie v podmienkach šetrných pre životné prostredie.





Pokyny pre použitie sa vzťahujú na viacero verzií tohto spotrebiča. V súlade s tým môžete nájsť popisy jednotlivých funkcií, ktoré sa nevzťahujú na váš špecifický spotrebič.

- Pripojte digestor k odsávaciemu kanálu prostredníctvom potrubia s minimálnym priemerom 120 mm. Dráha kanálu musí byť čo najkratšia.
- Odsávací digestor nepripájajte k odsávacím vývodom, cez ktoré prechádzajú výpary zo spaľovania (bojlery, krby atď.).
- Ak sa odsávanie použije v spojení s neelektrickými spotrebičmi (napr. spotrebičmi spaľujúcimi plyn), musí sa zaručiť dostatočná úroveň prevzdušnenia v miestnosti, aby sa predišlo spätnému prietoku vyfukovaného plynu. V kuchyni sa musí nachádzať otvor, ktorý je priamo prepojený k vonkajšiemu vzduchu, aby sa zaručil vstup čistého vzduchu.

## 1.1 Inštalácia

- Výrobca nenesie žiadnu zodpovednosť za akékoľvek škody spôsobené nesprávnou alebo nevhodnou inštaláciou.
- Minimálna bezpečná vzdialenosť medzi hornou plochou sporáka a odsávacím digestorom je 650 mm (niektoré modely sa dajú nainštalovať v nižšej výške, obráťte sa na odseky týkajúce sa pracovných rozmerov a inštalácie).
- Skontrolujte, či sieťové napájanie je v súlade s tým, ktoré je uvedené na menovitom štítku upevnenom vo vnútri digestora.
- Pri spotrebičoch triedy I skontrolujte, či domáce sieťové napájanie zaručuje adekvátne uzemnenie.

## 1.2 Používanie

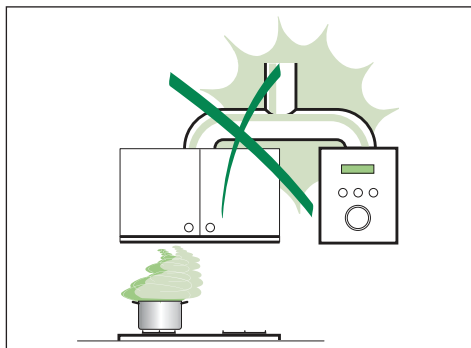
Digestor sporáka sa navrhol výlučne pre domáce použitie za účelom odstránenia kuchynských pachov.

- Digestor nikdy nepoužívajte na iné účely, ako sú tie, na ktoré bol navrhnutý.
- Počas prevádzky nikdy pod digestorom nenechávajte vysoké voľné plamene.

# 1

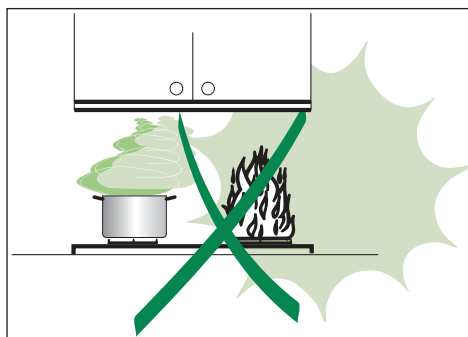
## Dôležité pokyny pre bezpečnosť a ochranu životného prostredia

- Upravte intenzitu plameňa, aby sa nasmerovala výlučne na dno panvice a uistite sa, že nepresahuje cez bočné strany.
- Fritézy sa musia počas používania nepretržite monitorovať: prehriaty olej môže vzplanúť.
- Digestor by nemali používať deti alebo osoby, ktoré neboli riadne poučené.



### 1.3 Údržba

- Pred vykonaním akejkoľvek údržby spotrebič vypnite alebo odpojte od sieťového napájania.
- Po určenom časovom období vyčistite a/alebo vymeňte filtre (nebezpečenstvo požiaru).
- Vyčistite digestor pomocou vlhkej handričky a neutrálneho tekutého čistiaceho prostriedku.



## 1.4 V súlade so smernicou o odpadoch z elektrických a elektronických zariadení a zneškodňovaní odpadov:

Tento produkt je v súlade so smernicou o odpadoch z elektrických a elektronických zariadení EÚ (2012/19/EÚ). Tento produkt obsahuje symbol triedeného odpadu pre odpadové elektrické a elektronické vybavenie (WEEE).



Tento produkt bol vyrobený z vysoko kvalitných častí a materiálov, ktoré môžu byť znovu použité a sú vhodné na recykláciu. Na konci životnosti odpad z produktu neodstraňujte s

bežným odpadom z domácnosti ani s iným odpadom. Recyklujte ho v zbernom mieste určenom na recykláciu elektrického a elektronického vybavenia. Pre zistenie informácií o zberných miestach kontaktujte miestne úrady.

## V súlade s Obmedzením používania niektorých nebezpečných látok v elektronických a elektrických zariadeniach

Tento produkt bol zakúpený v súlade so smernicou o odpadoch z elektrických a elektronických zariadení EÚ (2011/65/EÚ). Neobsahuje žiadne nebezpečné alebo zakázané materiály špecifikované smernicou.

## 1.5 Informácie o balení



Balenie produktu je vyrobené z recyklovateľných materiálov, v súlade s našou národnou legislatívou. Baliači materiál nelikvidujte spolu s komunálnym alebo iným odpadom. Zoberte ho na zberné miesto baliaceho materiálu, ktoré vytvorili miestne úrady.

## 2 Vlastnosti

### 2.1 Komponenty

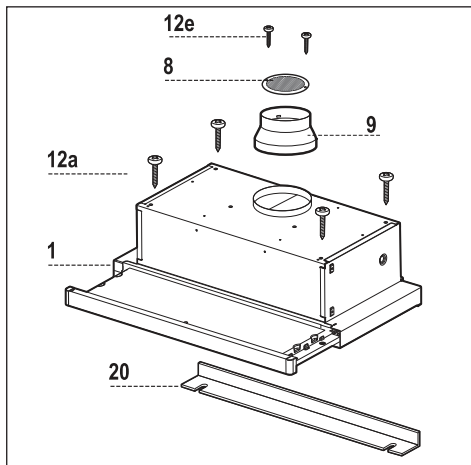
Ref.	Množstvo	Komponenty produktu
1	1	Kompletné telo digestora, vrátane: Ovládacie prvky, osvetlenie, ventilátor, filtre
8	1	Smerová mriežka vzduchového výstupu
9	1	Redukčná príruha $\varnothing$ 150-120 mm
20	1	Uzatvárací prvok

Ref.	Množstvo	Inštalčné komponenty
------	----------	----------------------

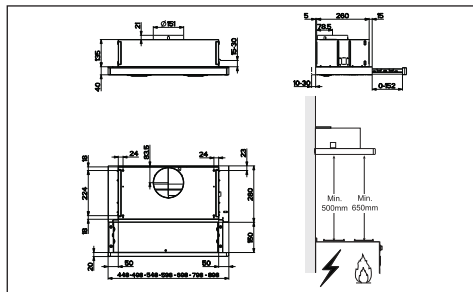
12a	4	Skrutky 4,2 x 44,4
12e	2	Skrutky 2,9 x 9,5

Množstvo	Dokumentácia
----------	--------------

1	Návod na použitie
---	-------------------



### 2.2 Rozmery



## 2 Vlastnosti

### 2.3 Technické parametre

	CTB 6250 W	CTB 6250 B	CTB 6250 X/XH	CTB 9250 X/ XH
Šírka	598 mm			898 mm
Hĺbka	175 mm			
Výška	280 mm			
Privádzané napätie	220 - 240 V, 50 - 60 Hz			
Ovládanie	3 polohy			
Odsávací výkon	420 m <sup>3</sup> /hod			
Výkon motora	140 W			
Výkon žiarovky	2 x 28 W			
Priemer potrubia na vývod vzduchu	120-150 mm			
Čistá hmotnosť	7,6 kg			9,3 kg
Hmotnosť brutto	8,5 kg			10,5 kg
Farba	Biela	Čierna	Nehrdzavejúca oceľ	Nehrdzavejúca oceľ

Označenia uvedené na výrobku alebo hodnoty uvedené v iných dokumentoch priložených k výrobku boli získané v laboratórnych podmienkach podľa príslušných noriem. Tieto hodnoty sa môžu líšiť podľa použitia výrobku a okolitých podmienok.

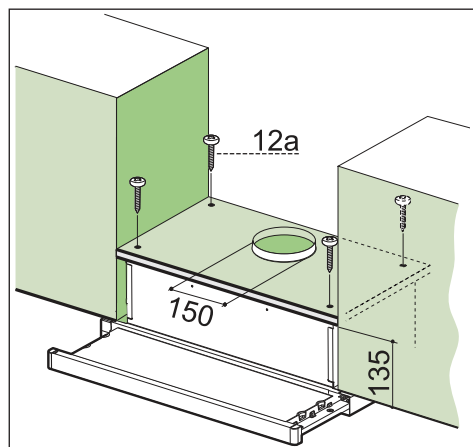


## 3 Inštalácia

### 3.1 Vŕtanie nosnej plochy a inštalácia digestora

#### Montáž skrutiek

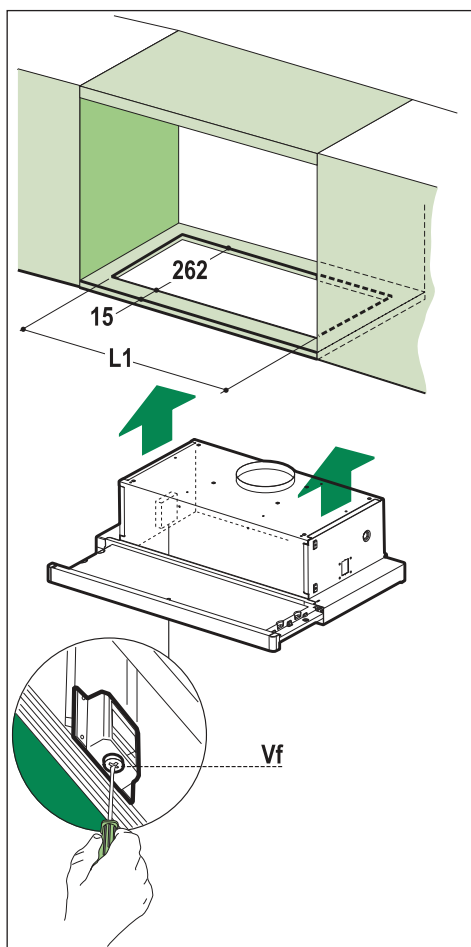
- Nosná plocha digestora musí byť 135 mm nad spodnou plochou stenovej jednotky.
- Namontujte nosnú plochu s vŕtákom  $\varnothing$  4,5 mm pomocou dodanej vrtnej šablóny.
- Na nosnej ploche vyrežte otvor o veľkosti 120 až 150 mm podľa dodanej vrtnej šablóny.
- Pripevnite pomocou 4 skrutiek 12a (4,2 x 44,4).



#### Montáž zacvaknutím

- Digestor môže byť inštalovaný priamo na spodnú plochu stenovej jednotky pomocou nadvakávacích bočných držiakov.
- Vyrežte montážny otvor na spodnej strane stenovej jednotky tak, ako je to znázornené.
- Vkladajte digestor, kým bočný držiak nezapadne na miesto.

- Zabezpečte polohu utiahnutím skrutiek Vf pod digestorom.

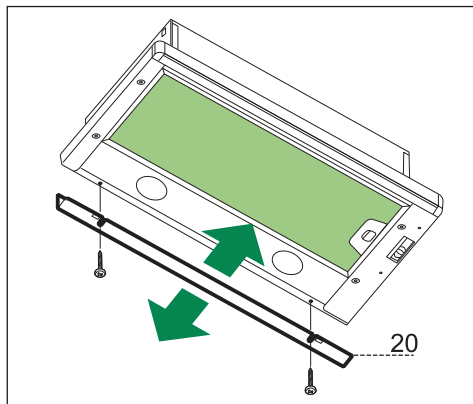


Typ digestora	CTB 6250 W/B/X	CTB 9250 X
L1	510	810

## 3 Inštalácia

### Uzatvárací prvok

- Priestor medzi okrajom digestora a zadnou stenou môže byť uzatvorený pomocou dodávaného prvku 20 a skrutiek dodaných na tento účel.

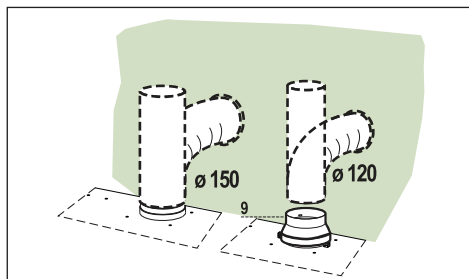


### 3.2 Pripojenie

#### 3.2.1 Systém odsávania vzduchu s priechodovou verziou

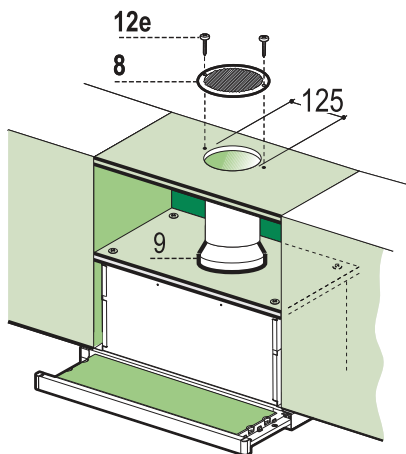
Pri inštalácii priechodovej verzie pripojte digestor ku komínu buď pomocou ohybného alebo pevného potrubia  $\varnothing 150$  alebo  $120$  mm, ktorého výber je ponechaný na inštalatérovi.

- Ak chcete nainštalovať prípojku odsávania vzduchu  $\varnothing 120$  mm, vložte redukčnú prírubu 9 na výstup digestora.
- Pripevnite potrubie do polohy pomocou dostatočného počtu svoriek (nie sú súčasťou dodávky).
- Odstráňte prípadné uhlíkové filtre.



#### 3.2.2 Odsávanie vzduchu s recirkuláciou

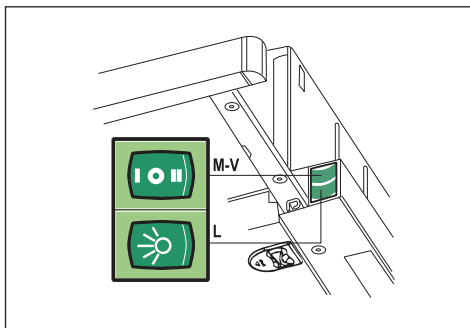
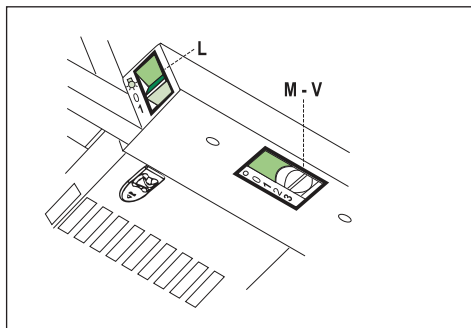
- Vyrežte otvor  $\varnothing 125$  mm na akejkolvek poličke, ktorá je umiestnená nad krytom.
- Vložte redukčnú prírubu 9 na výstup digestora.
- Pripojte prírubu k výstupu na poličke nad digestorom pomocou pružného alebo pevného potrubia  $\varnothing 120$  mm.
- Pripevnite potrubie do polohy pomocou dostatočného počtu svoriek (nie sú súčasťou dodávky).
- Pomocou 2 skrutiek 12e ( $2,9 \times 9,5$ ) upevnite mriežku výstupu vzduchu 8 na výstupe recirkulovaného vzduchu.
- Uistite sa, že boli vložené filtre s aktívnym uhlím.



#### 3.2.3 Elektrické pripojenie

- Pripojte digestor k sieťovému napájaniu cez dvojpólový spínač, ktorý má kontaktnú medzeru aspoň 3 mm.
- Pri prvom otvorení posuvného panelu po inštalácii digestora, ho vytiahnite rýchlo, až kým nezacvakne.

## 4 Používanie



### 4.1 Ovládací panel

L	Svetlo	Zapína a vypína osvetlenie
M	Motor	Zapína a vypína motor odsávania
V	Rýchlosť	Nastavuje prevádzkovú rýchlosť digestora: 1. Nízka rýchlosť, používaná na nepretržitú a tichú výmenu vzduchu za prítomnosti ľahkých pár z varenia. 2. Stredná rýchlosť, vhodná pre väčšinu prevádzkových podmienok s optimálnym pomerom toku vzduchu / hluku. 3. Maximálna rýchlosť používaná na elimináciu objemných emisií výparov z varenia, vrátane dlhých období

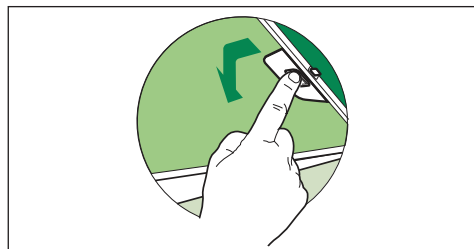
L	Svetlo	Zapína a vypína osvetlenie
M	Motor	Zapína a vypína motor odsávania
V	Rýchlosť	Nastavuje prevádzkovú rýchlosť digestora: 1. Nízka rýchlosť, používaná na nepretržitú a tichú výmenu vzduchu za prítomnosti ľahkých pár z varenia. 2. Stredná rýchlosť, vhodná pre väčšinu prevádzkových podmienok s optimálnym pomerom toku vzduchu / hluku.

## 5 Údržba

### 5.1 Filtre na zachytávanie mastnoty

#### 5.1.1 Čistenie kovových samopodporných filtrov na zachytávanie mastnoty

- Filtre sa musia čistiť každé 2 mesiace, alebo častejšie v prípade obzvlášť častého používania digestora. Filtre sa môžu umývať v umývačke riadu.
- Vytiahnite posuvný sací panel.
- Po odpojení príslušných upevňovacích prvkov odstráňte filtre jeden po druhom.
- Umyte filtre, ale dávajte pozor, aby ste ich neohli. Pred opätovným osadením ich nechajte vyschnúť. (Farba povrchu filtra sa môže v priebehu času meniť, ale nemá vplyv na efektívnosť filtra).
- Pri opätovnom osadení sa uistite, že je rúčka viditeľná z vonkajšej strany.
- Zatvorte posuvný sací panel.



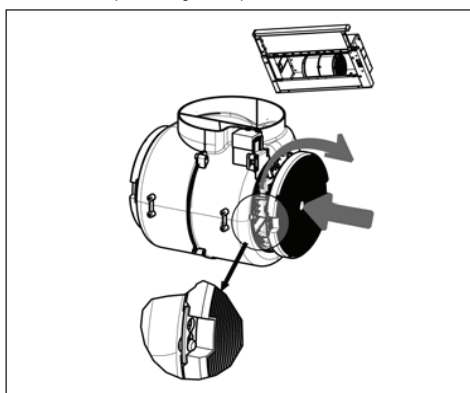
### 5.2 Uhlíkový filter (Recyklačná verzia)

#### 5.2.1 Výmena uhlíkových filtrov



**Varovanie:** Pred výmenou pachového filtra vypnite svetlá a počkajte, kým sa lampy nezhasnú.

- Tieto filtre sa nedajú umývať ani regenerovať a musia sa vymieňať približne každé 4 mesiace alebo častejšie pri častom používaní.
- Vytiahnite posuvný sací panel.
- Odpojte filtre na zachytávanie mastnoty.
- Odstráňte nasýtený uhlíkový filter uvoľnením upevňovacích háčikov
- Na miesto nasadte nový filter.
- Vymeňte filtre na zachytávanie mastnoty.
- Zatvorte posuvný sací panel.



### 5.3 Osvetlenie

#### 5.3.1 Výmena osvetlenia

##### 28W svetlo

- Odpojte kovové filtre na zachytávanie mastnoty
- Odskrutkujte žiarovky a vymeňte ich za nové, ktoré majú rovnaké charakteristiky.
- Vymeňte kovové filtre na zachytávanie mastnoty.

