

EN USER GUIDE

MOTION BLUETOOTH EARPHONES

USAGE

Bluetooth earphones with built-in microphone, enabling wireless listening to music and making phone calls. Built-in battery, charged by USB cable included in the package.

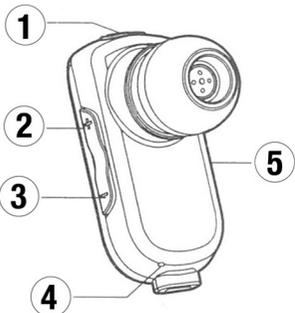
CHARGING IN-BUILT BATTERY

The earphones come with a built-in rechargeable battery. Before using it for the first time, we recommend charging battery fully. Use the supplied USB cable to charge the headphones. One end of the USB cable into the USB port on your PC / laptop or other device equipped with it. The other end connect to the charging port in earphones. The red LED light will illuminate while the earphones are charging. Charging time – approximately 2 hours. When battery is fully charged, the LED light will turn blue.

Disconnect the earphones at this point. The earphones will then be ready to use.

When the battery is low, the LED will flash red and emit three tones every 20 seconds. When this occurs, please recharge the battery.

BUTTONS' FUNCTIONS



1. Multifunction button: power ON/OFF button, answer/end call button;
2. Volume Up/next track;
3. Volume Down/previous track;
4. Microphone;
5. Charging port.

PAIRING WITH BLUETOOTH DEVICES

1. Ensure the earphones are turned off.
2. Press and hold the power ON/OFF button for 5-7 seconds until the LED will flash red and blue. This will indicate that your earphones are now in Bluetooth pairing mode.
3. Search for Bluetooth devices in your smartphone/tablet/laptop. From the available devices list choose "MOTION" and enter default password (0000) if asked.
4. If necessary, use smartphone/tablet/laptop user guide.
5. Pairing mode will be activated for two minutes. If no devices will be paired within this time, the earphones will automatically switch off.
6. If pairing is unsuccessful, turn off the earphones and repeat pairing process from step 2.
7. Once paired with external device, the earphones will remember it and will pair with it automatically when found within Bluetooth range.
8. Successful pairing process allows making phones calls (only smartphone) and listening music wirelessly.

SWITCH ON AND OFF

SWITCH ON

Press and hold the Power ON/OFF button for 3 seconds until the LED will flash blue.

SWITCH OFF

Press and hold the Power ON/OFF button for 5 seconds until the LED will flash red.

In order to save power, the headset will automatically turn off if not paired with a external device within 10 minutes.

USAGE

Voice signals

Earphones notify with voice signals about their on/off status, and successful Bluetooth pairing process.

Receiving/ending phone calls.

In order to receive or end phone calls, press multifunction key once.

Manual key functions

Increase volume: Press the VOL+ button once
Decrease volume: Press the VOL- button once
Play/Pause: Press the multifunction button once
Next track: Press and hold the VOL+ button
Previous track: Press and hold the VOL- button

DE BEDIENUNGSEINLEITUNG

MOTION BLUETOOTH INEAR-KOPFHÖRER

ANWENDUNG

In – Ear Bluetooth Kopfhörer mit eingebautem Mikrofon ermöglichen drahtloses Musik hören sowie Annahme und Führung von eingehenden Telefongesprächen. Der Kopfhörer wird über einen eingebauten Lithium – Ionen Akku eingespeist. Für die Aufladung benutzen Sie das im Set enthaltene USB – Kabel

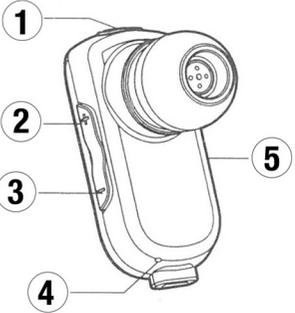
AUFLADUNG DES INTEGRIERTEN AKKUS

Motion Kopfhörer verfügen über einen integrierten wiederaufladbaren Akku . Vor dem Gerbauch zum ersten Mal empfehlen wie den Akku vollständig einzuladen . Für die Ladung des Akkus benutzen Sie ausschließlich das im Set enthaltenen USB – Kabel. Schließen Sie den Hörer mittels dem Stackter an die USB Port eines Computers/ Laptops, oder anderes Gerätes, das mit USB Port ausgestattet wurde. Den zweiten Stackter schließen Sie in die USB Buchse an den Kopfhörer an. Die LED – Diode signalisiert mit Rot, dass der Akku gerade geladen wird. Ladungszeit des Akkus beträgt etwa 2 Stunden. Ist der Akku vollständig aufgeladen, so leuchtet die LED – Diode blau.

Nach der Aufladung schließen Sie das Kabel ab. Jetzt kann man den Kopfhörer gebrauchen. Ist der Ladezustand des Akkus niedrig. So leuchtet die LED – Diode rot und das Gerät emittiert alle 20 Sekunden ein Warnsignal.

Das bedeutet das der Akku soll aufgeladen werden.

TASTENFUNKTIONEN



1. Multifunktionsaste: ON/OFF Taste, Telefongespräch annehmen/ Telefongespräch beenden
2. Erhöhung der Lautstärke/ Nächster Song
3. Absenkung der Lautstärke/ Vorheriger Song
4. Mikrofon
5. Micro – USB – Port für die Aufladung des Akkus

PAARUNG MIT BLUETOOTH-GERÄTEN

- 1.Vergewissern Sie sich, dass der Hörer ausgeschaltet ist
2. Drücken Sie und halten Sie die ON/OFF Taste etwa 5-7 Sekunden gedrückt, bis die LED-Diode rot und blau leuchtet. Das bedeutet, dass der Kopfhörer sich in Pairing-Modus befindet.
3. Suchen Sie im Smartphone/ Tablet/ Computer das Bluetooth – Gerät. Aus der Liste, der zur Verfügung stehenden Geräte wählen Sie MOTION aus und geben Sie die Standard – Zugangscode (0000) , fall es verlangt wird.
4. Falls es notwendig ist, suchen Sie Tipps in der Bedienungsanleitung eines Smartphones o.s.w.
5. Pairing – Modus wird innerhalb von 2 Minuten aktiv. Falls das Pairing scheitert schaltet nach Verlauf dieser Zeit schaltet der Kopfhörer automatisch aus.
6. Falls das Pairing scheitert, schalten Sie den Kopfhörer aus und wiederholen Sie die in dem Punkt 2. beschriebenen Tätigkeiten.
7. Wurde das Pairing mit Smartphone/ Tablet/ Laptop erfolgreich abgeschlossen, so wird seitdem die Verbindung automatisch hergestellt und immer wenn sich der Kopfhörer in der Bluetooth Reichweite des Gerätes befindet.
8. Erfolgreich abgeschlossene Pairing (nur mit Smartphone) ermöglicht die Annahme und Führung von eingehenden Telefongesprächen und kabelloses Musikhören.

EINSCHALTEN UND AUSSCHALTEN

EINSCHALTEN

Drücken Sie die ON/OFF Taste und halten Sie 3 Sekunden lang gedrückt. Die LED – Diode beginnt blau zu leuchten.

AUSSCHALTEN

Drücken Sie die ON/OFF Taste und halten Sie 5 Sekunden lang gedrückt bis die LED – Diode rot leuchtet. Falls innerhalb von 10 Minuten kein Pairing mit anderem Gerät erfolgt , schaltet der Kopfhörer zwecks Energiesparen automatisch aus.

NUTZUNG

Sprachsignale

Mittels Sprachsignale wird hinsichtlich Einschalten / Ausschalten und über mit Erfolg abgeschlossenem Pairing gemeldet. BEDIENUNG DES TELEFONGESPRÄCHS Um das Telefongespräch anzunehmen, drücken Sie einmal die Multifunktionsaste.

TASTENFUNKTIONEN

Erhöhung der Lautstärke : drücken Sie einmal die VOL + Taste
Absenkung der Lautstärke: drücken Sie einmal die VOL – Taste
Wiedergabe / Pause: drücken Sie einmal die Multifunktionsaste
Nächster Song :drücken Sie und halten Sie kurz gedrückt die VOL+ Taste
Vorheriger Song : drücken Sie und halten Sie kurz gedrückt die VOL – Taste

FR MODE D'EMPLOI

OREILLETES BLUETOOTH STÉRÉO MOTION

APPLICATION

Écouteurs Bluetooth avec microphone intégré, permettant l'écoute sans fil de la musique et des appels téléphoniques. Batterie intégrée, rechargeable à l'aide du câble USB fourni.

RECHARGE DE L'ACCUMULATEUR INTÉGRÉ

Les écouteurs disposent d'une batterie rechargeable intégrée. Avant de l'utiliser pour la première fois, nous vous recommandons de recharger complètement la batterie. Pour recharger la batterie, utilisez uniquement le câble USB fourni. Insérez une des extrémités du câble USB dans le port USB de votre PC / ordinateur portable ou tout autre appareil qui en est équipé, et l'autre extrémité dans la prise de recharge des écouteurs. Un témoin LED rouge informe du processus de recharge en cours. Le temps de recharge est d'environ 2 heures. Lorsque la batterie est complètement rechargée, le voyant devient bleu.

Après que la batterie ait été rechargée, débranchez le câble USB. Le casque est maintenant prêt à l'emploi. En cas de batterie faible, le témoin LED s'allume en rouge et émet trois signaux d'avertissement toutes les 20 secondes.

Dans cette situation, veuillez recharger la batterie.

LES FONCTIONS DES TOUCHES



1. Touche multifonction : touche ON/OFF, touche réponse / fin d'appel;
2. Augmenter le volume /page suivante;
3. Diminuer le volume /page précédente;
4. Microphone;
5. Prise de recharge.

COUPLAGE AVEC DES DISPOSITIFS BLUETOOTH

1. Assurez-vous que les écouteurs sont éteints.
2. Pressez et maintenez enfoncée la touche de mise en marche ON / OFF pendant 5 à 7 secondes jusqu'à ce que la LED clignote en rouge et bleu. Cela signifie que les écouteurs sont en mode d'appairage Bluetooth
3. Recherchez les appareils Bluetooth sur votre Smartphone / tablette / ordinateur. Dans la liste des périphériques disponibles, sélectionnez « MOTION » et entrez le code d'accès par défaut (0000) lorsque vous y êtes invité.
4. Le cas échéant, consultez les instructions de votre Smartphone / tablette / ordinateur.
5. Le mode d'appairage sera actif pendant 2 minutes. Après ce délai, les écouteurs s'éteignent automatiquement si la liaison échoue.
6. Si l'appairage échoue, éteignez les écouteurs et recommencez à partir de l'étape 2.
7. Après un appairage réussi avec votre Smartphone / tablette / ordinateur, les écouteurs à partir de maintenant seront connectés automatiquement, lorsqu'ils seront à la portée Bluetooth de votre appareil.
8. Le processus d'appariement effectué permet de recevoir des appels téléphoniques (uniquement avec les smartphones) et l'écoute de la musique sans fil.

ALLUMER ET ETEINDRE

ALLUMER

Appuyez et maintenez enfoncée la touche de mise en marche ON / OFF pendant 3 secondes jusqu'à ce que la LED s'allume en bleu.

ETEINDRE

Appuyez et maintenez enfoncée la touche de mise en marche ON / OFF pendant 5 secondes jusqu'à ce que le témoin LED clignote en rouge.

Afin d'économiser de l'énergie, les écouteurs s'éteignent automatiquement s'ils ne sont équipés avec aucun appareil externe pendant 10 minutes.

USAGE

Les signaux vocaux

Les écouteurs vous informent à l'aide d'un signal vocal de la mise en marche / arrêt ainsi que du processus d'appairage Bluetooth réussie.

Répondre/raccrocher aux appels téléphoniques

Pour répondre ou mettre fin à un appel téléphonique, appuyez sur la touche multifonction une seule fois.

Fonctions des touches

Augmenter le volume : Pressez la touche VOL+ une seule fois
Diminuer le volume : Pressez la touche VOL- une seule fois
Lecture / Pause: Pressez une fois sur le bouton multifonction
Page suivante: Pressez et maintenez le bouton VOL +
Page précédente: Pressez et maintenez le VOL-

ES MODO DE EMPLEO

AURICULARES BLUETOOTH ESTÉRÉO MOTION

APLICACIÓN

Auriculares Bluetooth intraurales con micrófono integrado, que permiten escuchar música sin cables y mantener conversaciones telefónicas. Batería integrada, cargada mediante el cable USB adjunto al conjunto.

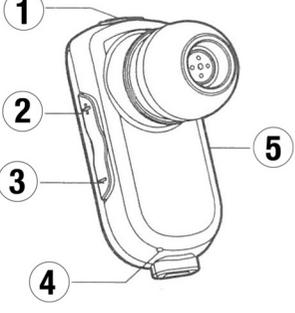
CARGA DE LA BATERÍA INTEGRADA

Los auriculares tienen una batería recargable integrada. Antes del primer uso recomendamos cargar completamente la batería. Para cargar la batería utiliza exclusivamente el cable USB adjunto. Conecta un extremo del cable USB al puerto USB del ordenador/portátil u otro dispositivo que esté equipado con dicho puerto, y el otro extremo al conector de carga en los auriculares. El diodo LED iluminado en rojo informa del proceso de carga. El tiempo aproximado de carga es de 2 horas. En el momento de carga completa el diodo LED cambia su color a azul.

Una vez finalizada la carga, desconecta el cable USB. Los auriculares están ahora listos para ser utilizados.

En caso de un nivel bajo de la batería el diodo LED comienza a brillar con luz roja y a emitir tres sonidos de advertencia cada 20 segundos. En esta situación se debe recargar la batería.

FUNCIONES DE BOTONES



1. Tecla multifunción: tecla ON/OFF, tecla responder/finalizar llamada;
2. Subir volumen/siguiente canción;
3. Bajar volumen/anterior canción;
4. Micrófono;
5. Conector de carga.

EMPAREJAR CON DISPOSITIVOS DE BLUETOOTH

1. Comprueba que los auriculares están apagados.
2. Mantén presionada la tecla de alimentación ON/OFF durante 5-7 segundos, hasta que el diodo LED se ilumine en rojo y azul. Esto quiere decir que los auriculares se encuentran en el modo de vinculación Bluetooth.
3. Busca el dispositivo Bluetooth en el smartphone/tablet/ordenador. De la lista de dispositivos disponibles selecciona "MOTION" e introduce el código de acceso predeterminado (0000) en caso de que se te solicite hacerlo.
4. Si es necesario utiliza las instrucciones del smartphone/tablet/ordenador.
5. El modo de vinculación estará activo durante 2 minutos. Transcurrido este tiempo, los auriculares se apagan automáticamente si la vinculación no tiene éxito.
6. Si la vinculación no tiene éxito, apaga los auriculares y vuelve a repetir las acciones desde el paso 2.
7. Una vez vinculados con éxito con un smartphone/tablet/ordenador, desde ese momento los auriculares se conectarán automáticamente con él, si se encuentra dentro de su alcance Bluetooth.
8. La finalización del proceso de vinculación permite mantener conversaciones telefónicas (solo smartphones) y escuchar música sin cables.

ENCENDER Y APAGAR

ENCENDER

Mantén presionada la tecla de alimentación ON/OFF durante 3 segundos, hasta que el diodo LED se ilumine en azul.

APAGAR

Mantén presionada la tecla de alimentación ON/OFF durante 5 segundos, hasta que el diodo LED se ilumine en rojo.

Para ahorrar energía los auriculares se apagan automáticamente si no son vinculados con ningún dispositivo externo durante 10 minutos.

USUFRUCTO

Señales de voz

Los auriculares informan mediante una señal de voz de su encendido/apagado y del éxito del proceso de vinculación Bluetooth.

Responder/finalizar llamadas telefónicas

Para recibir o finalizar una llamada telefónica presiona una vez la tecla multifunción.

Funcionalidad de las teclas

Subir volumen: presiona una vez la tecla VOL+
Bajar volumen: presiona una vez la tecla VOL-
Reproducción/Pausa: presiona una vez la tecla multifunción
Siguiente canción: mantén presionada la tecla VOL+
Anterior canción: mantén presionada la tecla VOL-

XX.Y®

HEADPHONES

www.xxy.eu

MOTION

BLUETOOTH EARPHONES

User guide

Bedienungseinleitung

Mode d'emploi

Modo de empleo

Istruzioni per uso

Návod k obsluze

Инструкция по эксплуатации

Instrukcja obsługi

IT ISTRUZIONI

AURICOLARI BLUETOOTH STEREO MOTION

Modello: BT-1000

USO

Auricolari Bluetooth con microfono incorporato che permettono di ascoltare senza fili la musica e di parlare al telefono. Batteria incorporata che si ricarica tramite il cavo USB allegato al kit.

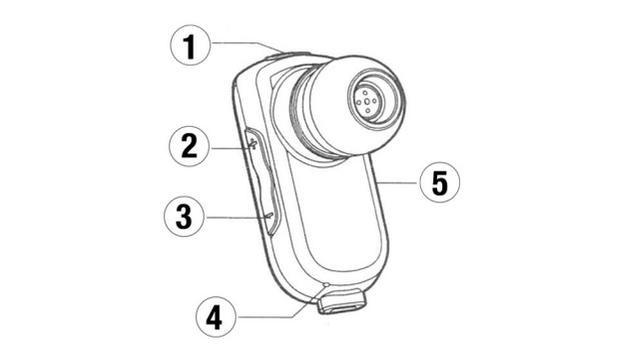
RICARICA DELL'ACCUMULATORE INTEGRATO

Gli auricolari possiedono una batteria incorporata multiricarica. Prima del primo utilizzo si consiglia di scaricare completamente la batteria. Al fine di ricaricare la batteria utilizza esclusivamente il cavo USB. Collega uno dei terminali del cavo USB alla porta USB del tuo computer/portatile o ad altro apparecchio e il secondo terminale alla presa di ricarica situata negli auricolari. Sul processo di ricarica sarà la luce LED rossa ad informarci. Il tempo approssimativo di ricarica è di 2 ore. Nel momento in cui la ricarica è completa la luce LED cambierà colore e diventerà blu.

Al termine della ricarica scollega il cavo USB. Gli auricolari sono ora pronti all'uso.

Nel caso di baso livello della batteria il diodo LED inizia a lampeggiare di rosso e ad emettere tre suoni d'avvertimento ogni 20 secondi. In questo caso ricaricare la batteria.

FUNZIONI DEI TASTI



- Tasto multifunzione : tasto ON/OFF, tasto rispondi/chiudi chiamata;
- Aumento volume/pezzo successivo;
- Diminuzione volume/pezzo precedente;
- Microfono;
- Presa per ricarica.

ABBINAMENTO (PAIRING) CON I DISPOSITIVI BLUETOOTH

- Assicurati che gli auricolari siano spenti.
- Premi e tiene schiacciato il pulsante d'accensione ON/OFF per 5-7 secondi fino a quando il diodo LED non lampeggia di rosso e blu; questo significa che si sta accoppiando in modalità Bluetooth.
- Cerca il Bluetooth nello smartphone/portatile/computer. Dalla lista delle apparecchiature scegli "MOTION" ed inserisci un codice d'accesso a piacimento (0000) nel caso ti venga chiesto.
- In caso di bisogno utilizza le istruzioni d'uso dello smartphone/portatile/computer.
- La modalità d'accoppiamento sarà attiva per due minuti. Dopo questo periodo gli auricolari si spegneranno automaticamente nel caso in cui non si realizzi l'accoppiamento.
- Se l'accoppiamento non si realizza spegni gli auricolari e ripeti la procedura partendo dal punto 2.
- Dopo l'avvenuto accoppiamento con lo smartphone/portatile/computer gli auricolari da questo momento si collegheranno automaticamente a loro nel caso si trovino a portata di bluetooth.

8. La fine del processo d'accoppiamento permette di parlare al telefono (solo smartphone) e ascoltare musica senza cavo.

ACCENDERE E SPEGNERE

ACCENDERE
Premi e tieni premuto il pulsante d'accensione ON/OFF per tre secondi fino a quando il diodo LED non diventa blu.

SPEGNERE
Premi e tieni premuto il pulsante d'accensione ON/OFF per cinque secondi fino a quando il diodo LED non diventa rosso.

Al fine di risparmiare energia gli auricolari si spengono automaticamente se non utilizzati in accoppiamento ad un apparecchiatura esterna entro 10 minuti.

USO

Suoni Audio

Gli auricolari informano tramite suono audio della propria accensione e/o spegnimento e dell'avvenuto accoppiamento Bluetooth.

Ricezione/fine del collegamento telefonico
Al fine di ricevere o concludere una connessione telefonica premi una volta il pulsante multifunzione.

Funzionalità dei pulsanti
Aumento volume: premi il pulsante VOL+ una volta
Diminuisci il volume: premi il pulsante VOL- una volta
Riproduzione/Pausa: premi il pulsante multifunzione una volta

CZ NÁVOD K OBSLUZE

BLUETOOTH SLUCHÁTKA STEREO MOTION

Modello: BT-1000

POUŽITÍ

Bluetooth sluchátka co uší s vestavěným mikrofonem umožňují bezdrátový poslech hudby a vedení telefonických hovorů. Vestavěná baterie nabíjená s pomocí USB kabelu, který je součástí balení.

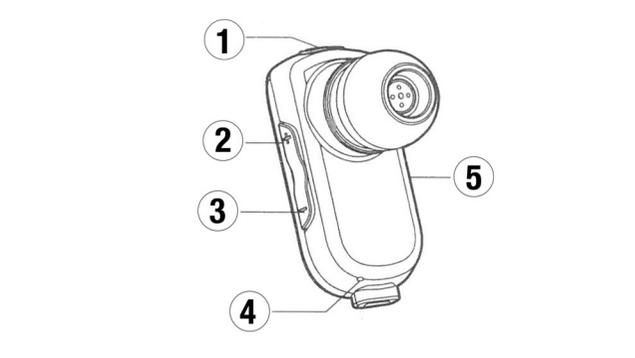
NABÍJENÍ VESTAVĚNÉ BATERIE

Sluchátka disponují vestavěnou baterií k opakovanému nabíjení. Před prvním použitím doporučujeme plně nabití baterii. Pro nabití baterie použijte výhradně příložený USB kabel. Jeden konec USB kabelu připojte k USB portu na počítači/notebooku nebo jiném zařízení, které je jím vybaveno, a druhý do slotu nabíjení na sluchátkách. O procesu nabíjení informuje červeně svítící LED dioda. Přibližný čas nabíjení stanoví 2 hodiny. V okamžiku úplného nabití změní LED dioda barvu na modrou.

Po ukončení nabíjení odpojte USB kabel. Sluchátka jsou nyní připravena k použití.

V případě nízké hladiny baterií začne LED dioda svítit červeně a vydávat tři výstražné zvuky co 20 sekund. V této situaci nabijte baterii.

FUNKCE TLAČÍTEK



- Multifunkční tlačítko: tlačítko ON/OFF, tlačítko přijmout/zavěšit hovor;
- Zvýšení hlasitosti/další skladba;
- Snížení hlasitosti/předchozí skladba;
- Mikrofon;
- Slot nabíjení.

PÁROVÁNÍ SE ZAŘÍZENÍMI BLUETOOTH

- Ujistěte se, že jsou sluchátka vypnuta.
- Stiskněte a držte tlačítko napájení ON/OFF po 5-7 sekund, až se LED dioda rozsvítí červeně a modře. Znamená to, že se sluchátka nacházejí v režimu párování bluetooth.
- Vyhledejte zařízení bluetooth na smartfonu/tabletu/počítači. Se seznamu dostupných zařízení vyberte „MOTION“ a zadejte přednastavený přístupový kód (0000) v případě, kdy o to budete požádáni.
- V případě potřeby využijte návod k smartfonu/tabletu/počítači.
- Režim párování bude aktivní po 2 minuty. Po vypršení této doby se sluchátka automaticky vypnou, pokud se párování nepovede.
- Pokud se párování nepovede, vypněte sluchátka a zopakujte činnosti od kroku 2.
- Po vydatém párování se smartfonem/tabletem/počítače se s ním sluchátka od této doby budou spojovat automaticky, pokud se nacházejí v jeho dosahu bluetooth.

8. Ukončený proces párování umožňuje vedení telefonických hovorů (jen smartfon) a bezdrátový poslech hudby.

ZAPÍNÁNÍ A VYPÍNÁNÍ

ZAPÍNÁNÍ
Stiskněte a držte tlačítko napájení ON/OFF po 3 sekundy, až se LED dioda rozsvítí modrým světlem.

VYPÍNÁNÍ
Stiskněte a držte tlačítko napájení ON/OFF po 5 sekund, až se LED dioda rozsvítí červeným světlem.

Kvůli úspoře energie se sluchátka automaticky vypnou, pokud nebyla spárována s žádným externím zařízením během 10 minut.

POUŽÍVÁNÍ

Hlasové signály
Sluchátka informují hlasovým signálem o jejich spuštění/vypnutí a o zdařilém procesu bluetooth párování.

Přijímání/zavěšování telefonických hovorů
Pro přijetí nebo zavěšení telefonického hovoru stiskněte jednu multifunkční tlačítko.

Funkce tlačítek
Zvýšení hlasitosti: stiskněte jednu tlačítko VOL+
Snížení hlasitosti: stiskněte jednu tlačítko VOL-
Přehrávání/Pauza: stiskněte jednu multifunkční tlačítko
Další skladba: stiskněte a držte tlačítko VOL+

RU РУКОВОДСТВО ПО ЭКСПЛУАТАЦИИ

НАУШНИКИ BLUETOOTH STEREO MOTION

Modello: BT-1000

ПРИМЕНЕНИЕ

Наушники Блютуз со встроенным микрофоном, позволяющие без проводов слушать музыку и вести телефонные разговоры. Встроенный аккумулятор, который заряжается с помощью кабеля USB, входящего в комплект.

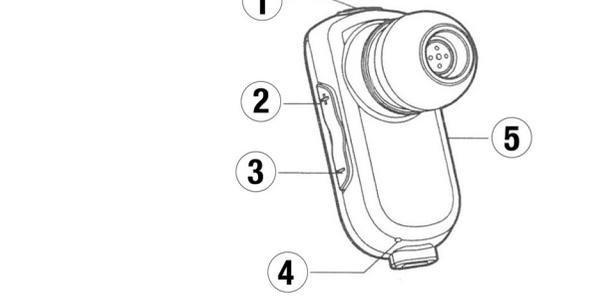
ЗАРЯДКА ВСТРОЕННОЙ БАТАРЕИ

В наушниках имеется встроенный аккумулятор для многоразовой зарядки. Перед первым использованием рекомендуется полностью зарядить аккумулятор. Для зарядки аккумулятора пользоваться только поставленным кабелем USB. Один конец кабеля USB подключить к порту USB в компьютере/ноутбуке либо другом оборудовании, в котором имеется такой порт, а второй конец вставить в разъем для зарядки в наушниках. О процессе зарядки сообщает загорающийся красным светодиод. Приблизительное время зарядки составляет 2 часа. В момент полной зарядки светодиод становится синим.

После окончания зарядки отключить кабель USB. Теперь наушники готовы к использованию.

В случае низкого уровня аккумулятора светодиод загорится красным и прозвучит три предупредительных сигнала через каждые 20 секунд. В этой ситуации следует зарядить аккумулятор.

ФУНКЦИИ КНОПОК



- Многофункциональная кнопка: кнопка ON/OFF, кнопка начать/завершить соединение;
- Увеличение громкости/следующее произведение;
- Уменьшение громкости/предыдущее произведение;
- Микрофон;
- Разъем для зарядки.

ПАРИРОВАНИЕ С АППАРАТУРОЙ BLUETOOTH

- Удостоверьтесь в том, что наушники выключены.
- Нажать и удерживать нажатой кнопку питания ON/OFF в течение 5-7 секунд до момента, когда светодиод загорится красным и синим. Это означает, что наушники находятся в режиме сопряжения Блютуз.
- Найти оборудование Блютуз в смартфоне/планшете/компьютере. Из списка доступного оборудования выбрать „MOTION“ и ввести требуемый код доступа (0000) в случае, если это требуется.
- В случае необходимости воспользуйтесь инструкцию смартфона/планшета/компьютера.
- Режим сопряжения будет активен в течение 2 минут. По истечении этого времени наушники отключаются автоматически, если сопряжение не подтвердится.
- Если сопряжение не подтвердится, выключить наушники и повторить действия со 2 шага.

7. После успешного сопряжения со смартфоном/планшетом/компьютером наушники с этого момента будут соединяться с ним автоматически, если оборудование находится в зоне действия Блютуз.

8. Завершенный процесс сопряжения позволяет вести телефонные разговоры (только смартфон) и слушать музыку без использования проводов.

ВКЛЮЧЕНИЕ И ВЫКЛЮЧЕНИЕ

ВКЛЮЧЕНИЕ
Нажать и удерживать нажатой кнопку питания ON/OFF в течение 3 секунд до момента, когда светодиод загорится синим.

ВЫКЛЮЧЕНИЕ
Нажать и удерживать нажатой кнопку питания ON/OFF в течение 3 секунд до момента, когда светодиод загорится синим.

Для экономии энергии наушники выключаются автоматически, если они не были сопряжены ни с каким внешним оборудованием в течение 10 минут.

ИСПОЛЬЗОВАНИЕ

Звуковые сигналы
Наушники сообщают звуковым сигналом об их включении/выключении и успешном процессе сопряжения Блютуз.

Принятие/завершение телефонных соединений
Для принятия или завершения телефонного соединения один раз нажать многофункциональную кнопку.

Функции кнопок
Увеличение громкости: нажать кнопку VOL+ один раз
Уменьшение громкости: нажать кнопку VOL- один раз
Воспроизведение/Пауза: нажать один раз многофункциональную кнопку
Следующее произведение: нажать и удерживать кнопку VOL+
Предыдущее произведение: нажать и удерживать кнопку VOL-

PL INSTRUKCJA OBSŁUGI

SŁUCHAWKI BLUETOOTH MOTION

Modello: BT-1000

ZASTOSOWANIE

Douszne słuchawki Bluetooth z wbudowanym mikrofonem, umożliwiające bezprzewodowe słuchanie muzyki oraz prowadzenie rozmów telefonicznych. Wbudowana bateria, ładowana przy pomocy kabla USB dołączonego do zestawu.

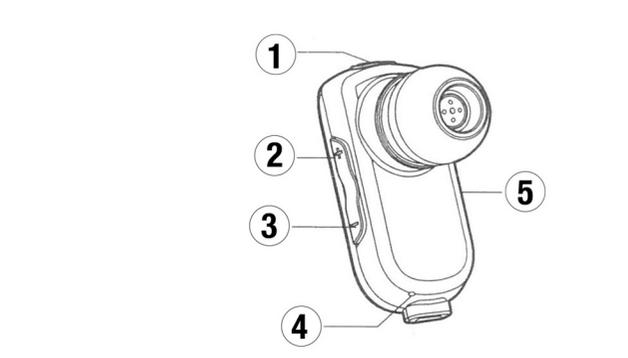
ŁADOWANIE WBUDOWANEJ BATERII

Słuchawki posiadają wbudowaną baterię wielokrotnego ładowania. Przed użyciem po raz pierwszy, rekomendujemy w pełni naładowanie baterii. W celu naładowania baterii używaj wyłącznie dołączonego kabla USB. Jeden koniec kabla USB podłącz do portu USB w komputerze/laptopie lub innym urządzeniu w niego wyposażonym, a drugi do gniazda ładowania w słuchawkach. O procesie ładowania informuje paląca się na czerwono dioda LED. Przybliżony czas ładowania wynosi 2 godziny. W momencie pełnego naładowania dioda LED zmieni kolor na niebieski.

Po zakończeniu ładowania odłącz kabel USB. Słuchawki są teraz gotowe do użycia.

W przypadku niskiego poziomu baterii dioda LED zacznie świecić światłem czerwonym oraz emitować trzy dźwięki ostrzegawcze co 20 sekund. W tej sytuacji należy naładować baterię.

FUNKCJE PRZYCISKÓW



- Przycisk wielofunkcyjny: przycisk ON/OFF, przycisk odbierz/zakończ połączenie;
- Zwiększenie głośności/następny utwór;
- Zmniejszenie głośności/popzedni utwór;
- Mikrofon;
- Gniazdo ładowania.

PAROWANIE Z URZĄDZENIAMI BLUETOOTH

- Upewnij się, że słuchawki są wyłączone.
- Naciśnij i przytrzymaj przycisk zasilania ON/OFF na 5-7 sekund, aż dioda LED zaświeci na czerwono i niebiesko. Oznacza to, że słuchawki znajdują się w trybie parowania Bluetooth.
- Wyszukaj urządzenia Bluetooth w smartfonie/tablecie/komputerze. Z listy dostępnych urządzeń wybierz „MOTION” i wprowadź domyślny kod dostępu (0000) w przypadku gdy zostaniesz o to poproszony.
- W razie potrzeby skorzystaj z instrukcji smartfona/tabletu/komputera.
- Tryb parowania będzie aktywny przez 2 minuty. Po upływie tego czasu słuchawki wyłączą się automatycznie, jeśli parowanie się nie powiedzie.
- Jeśli parowanie się nie powiedzie wyłącz słuchawki i powtórz czynności od kroku 2.
- Po udanym parowaniu ze smartfonem/tabletem/komputerem, słuchawki od tej pory będą łączyły się z nim automatycznie, jeśli znajdziesz się w jego zasięgu Bluetooth.
- Zakończony proces parowania umożliwia prowadzenie rozmów telefonicznych (tylko smartfon) oraz bezprzewodowe słuchanie muzyki.

WŁĄCZANIE I WYŁĄCZANIE

WŁĄCZANIE
Wciśnij i przytrzymaj przycisk zasilania ON/OFF przez 3 sekundy aż dioda LED zaświeci niebieskim światłem.

WYŁĄCZANIE
Wciśnij i przytrzymaj przycisk zasilania ON/OFF przez 5 sekund aż dioda LED zaświeci czerwonym światłem.

W celu zaoszczędzenia energii, słuchawki wyłączą się automatycznie jeśli nie zostały sparowane z żadnym urządzeniem zewnętrznym w czasie 10 minut.

UŻYTKOWANIE

Sygnały głosowe
Słuchawki powiadniają sygnałem głosowym o ich włączeniu/wyłączeniu oraz udanym procesie parowania Bluetooth.

Odbieranie/kończenie połączeń telefonicznych
W celu odebrania lub zakończenia połączenia telefonicznego, przyciśnij jednokrotnie przycisk wielofunkcyjny.

Funkcjonalność przycisków
Zwiększenie głośności: naciśnij przycisk VOL+ jednokrotnie
Zmniejszenie głośności: naciśnij przycisk VOL- jednokrotnie
Odtwarzanie/Pauza: naciśnij przycisk wielofunkcyjny jednokrotnie
Następny utwór: naciśnij i przytrzymaj przycisk VOL+
Popzedni utwór: naciśnij i przytrzymaj przycisk VOL-

CE