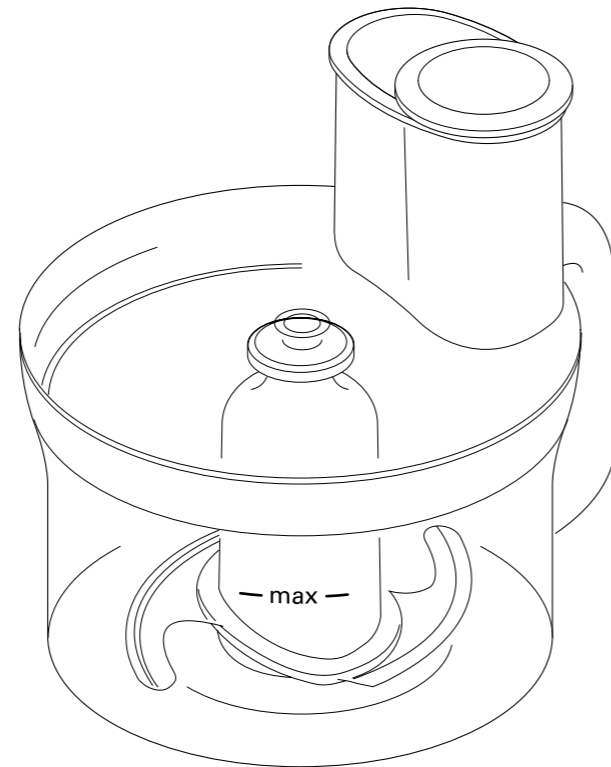


KENWOOD

KAH647PL

instructions
istruzioni
instrucciones
Bedienungsanleitungen
gebruiksaanwijzing
Instrukcja obsługi
instruções



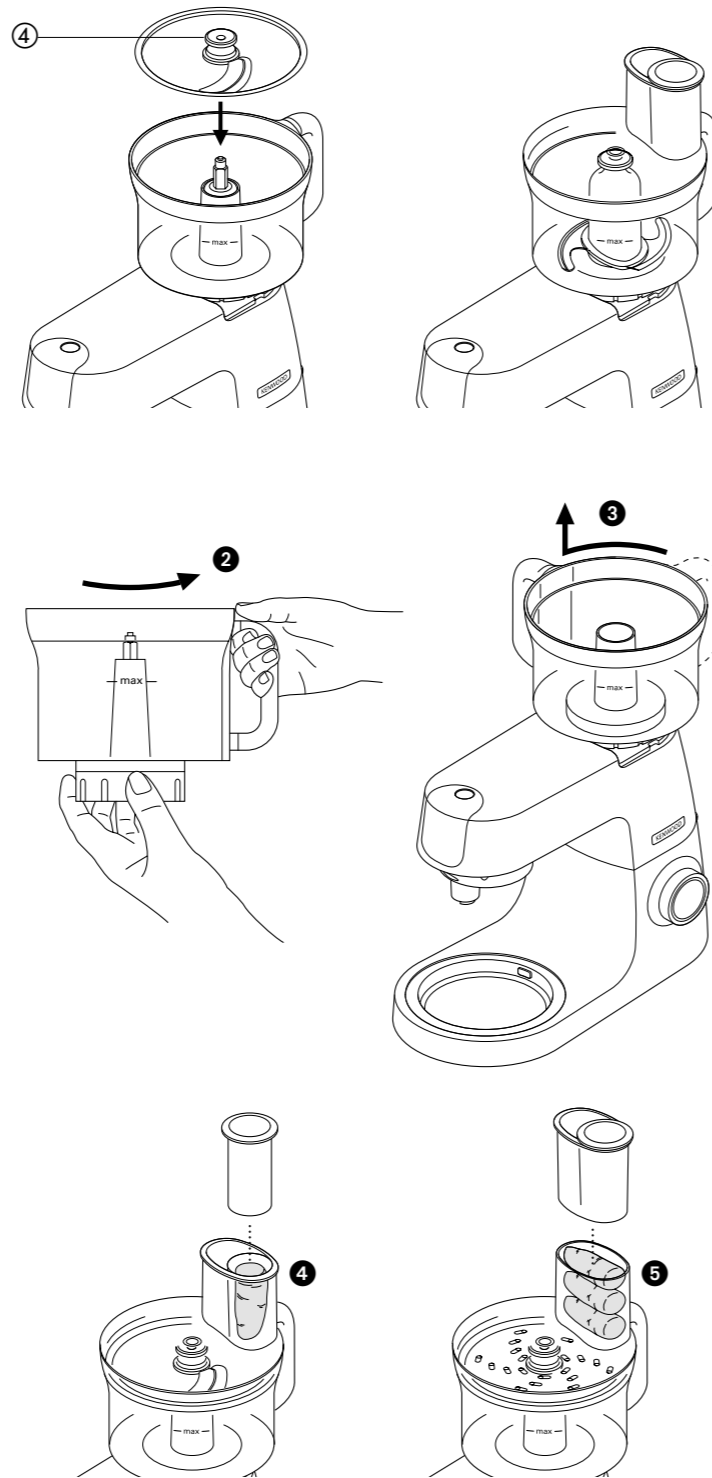
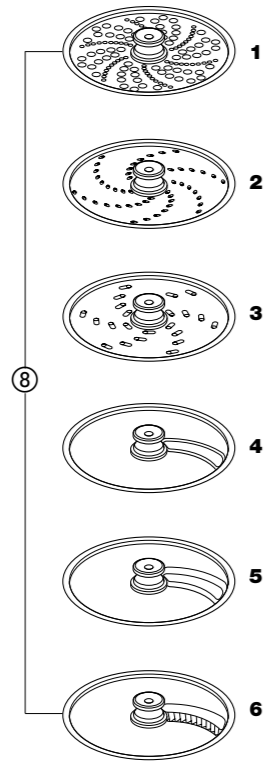
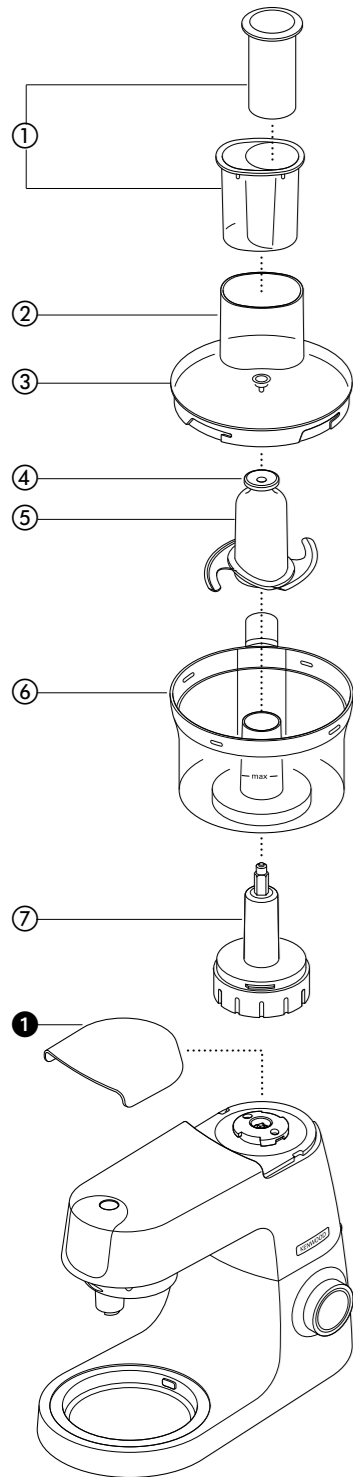
English	2 - 6
Nederlands	7 - 12
Français	13 - 18
Deutsch	19 - 24
Italiano	25 - 30
Português	31 - 36
Español	37 - 42
Dansk	43 - 47
Svenska	48 - 52
Norsk	53 - 57
Suomi	58 - 62
Türkçe	63 - 67
Česky	68 - 73
Magyar	74 - 79
Polski	80 - 85
Русский	86 - 91
Қазақша	92 - 97
Ελληνικά	98 - 103
Slovenčina	104 - 109
Українська	110 - 115
عربي	۱۲۰ - ۱۱۶

Kenwood Ltd

New Lane
Havant
Hampshire
PO9 2NH

kenwoodworld.com





safety

- Read these instructions carefully and retain for future reference.
- The blades and cutting discs are very sharp, handle with care. **Always hold by the finger grip at the top, away from the cutting edge, both when handling and cleaning.**
- Always remove the knife blade before pouring contents from the bowl.
- Keep hands and utensils out of the bowl whilst the kitchen machine is connected to the power supply.
- Never use your fingers to push food down the feed tube. Only use the pushers supplied with the attachment.
- Switch off and unplug:
 - before fitting or removing parts
 - after use
 - before cleaning
- Never remove the lid from the attachment until the blade or cutting disc has completely stopped.
- When using the slicing, grating or julienne disc, don't let the bowl fill up as far as the cutting disc: empty it regularly.
- When using the knife blade do not fill above the Max level marked on the bowl.
- Do not touch moving parts.
- Do not use excessive force to push food down the feed tube - you could damage the attachment.

- Don't chop ice cubes or other hard foods, such as spices, they may damage the attachment.
- Don't use the knife blade to mix heavy loads such as bread dough otherwise you may damage your attachment or machine. Use the dough hook in the kitchen machine.
- **Never blend hot ingredients in the bowl, allow to cool to room temperature before processing.**
- Don't blend liquid ingredients as they may leak from around the lid. A blender is available for this purpose.
- Do not use the lid to operate the food processor, always use the on/off or speed control.
- Misuse of your food processor attachment can result in injury.
- Should excessive vibration occur when using this attachment, either reduce the speed or stop the machine and remove the contents.
- Never use a damaged attachment. Get it checked or repaired. See 'service and customer care'.

Refer to your main kitchen machine instruction book for additional safety warnings.

before using your Kenwood attachment

- Remove all packaging including the plastic blade covers from the knife blade. **Take care the blades are very sharp.** These covers should be discarded as they are to protect the blade during manufacture and transit only.
- Wash the parts see 'cleaning'

key

- ① pushers: large and small
 - ② feed tube
 - ③ attachment lid
 - ④ finger grip
 - ⑤ knife blade
 - ⑥ attachment bowl
 - ⑦ connector
 - ⑧ cutting discs
- 1** extra fine grating disc
2 fine grating disc
3 coarse grating disc
4 thin slicing disc
5 thick slicing disc
6 julienne disc

knife blade

Use on speed 2 to 5

Use the knife blade to chop raw and cooked meat, cooked eggs, vegetables, nuts, pâtés and dips and to also make crumbs from bread and biscuits. It can also be used to make shortcrust pastry and crumble toppings.

maximum capacities

- pastry (flour weight) 400g
- meat 500g
- Never exceed the 'max' level marked on the bowl.

to use the knife blade

- 1 Place the kitchen machine on the work surface with the speed control facing the front.
- 2 Lift off the high speed outlet cover **①**.
- 3 Place the connector onto the outlet and turn clockwise until it locks into position.
- 4 Place the bowl onto the connector with the handle at the back of the kitchen machine then turn clockwise to lock in place.
- 5 Place the knife blade in the attachment bowl. Turn and push down if necessary to locate.
Handle the knife blade with care - the blades are extremely sharp. Hold by the finger grip.
- 6 Cut the food up and place into the bowl ensuring it is evenly distributed.
- 7 Fit the lid onto the bowl by placing the feed tube behind the handle then push down and turn clockwise to lock in place. The lid can be fitted in four different positions.
- **If you experience difficulty in fitting the lid, remove the attachment and switch on the kitchen machine briefly. Refit the attachment.**
- 8 Fit the pushers.
- 9 Switch on and select a suitable speed. Process until the desired result has been achieved.
- 10 Switch off and unplug.
- 11 Remove the attachment from the outlet by turning anti-clockwise and lifting off. Dismantle the attachment. (To remove the bowl from the connector, hold the base of the connector and turn the bowl anti-clockwise and lift off **②**. If you experience difficulty in removing the connector from the bowl, refit the bowl and connector to the outlet. Turn the assembly anti-clockwise until it reaches a stop, then turn the bowl further to unlock from the connector **③**.)

hints

- Cut food up before placing into the bowl. Meat, bread, vegetables and other foods of a similar texture should be cut into cubes approximately 2cm/¾ in. Biscuits should be broken into pieces and added down the feed tube whilst the machine is operating.
- If you want to blend soups, drain the ingredients and add the solids to the bowl. Process and then add back to the liquid.
- When making pastry, use firm fat cut into 2cm/¾ in cubes from the fridge. Mix with the flour until breadcrumb stage is reached. Gradually add sufficient water down the feed tube to form a dough. Switch off as soon as the ingredients are combined.
- Take care not to over process when using the knife blade.
- Use the K-beater in the mixing bowl to mix cakes - you will get better results.

cutting discs

Use speed 1 to 2 for most operations.

If more power is required increase to speed 3.

Use the slicing/grating discs to slice or grate fruit, vegetables and cheese and the julienne disc to cut vegetables e.g. potatoes and carrots.

important - Don't let the bowl fill up as far as the cutting disc: empty it regularly.

The range of discs listed below are included in pack and can be identified by the numbers marked on each disc as follows:-

Disc No 1 - extra fine grating. For parmesan cheese and potato for German potato dumplings.

Disc No 2 - fine grating. For cheese, chocolate, nuts and firm fruit or vegetables.

Disc No 3 - coarse grating. For cheese and firm fruit or vegetables.

Disc No 4 - thin slice. For cheese and firm fruit or vegetables.

Disc No 5 - thick slice. For cheese and firm fruit or vegetables

Disc No 6 - julienne. Cuts potatoes for French Fries and ingredients for casseroles, salads and dips (e.g. carrot, apple and pear.)

to use the cutting discs

- 1 Place the kitchen machine on the work surface with the speed control facing the front.
 - 2 Lift off the high speed outlet cover **1**.
 - 3 Place the connector onto the outlet and turn clockwise until it locks into position.
 - 4 Place the bowl onto the connector with the handle at the back of the kitchen machine then turn clockwise to lock in place.
 - 5 Select the desired cutting disc and place onto the connector drive - it will only fit one way. The number marked on the disc should be facing uppermost. **Handle the cutting discs with care - they are extremely sharp. Hold the disc by the finger grip.**
 - 6 Fit the lid onto the bowl by placing the feed tube behind the handle then push down and turn clockwise to lock in place. The lid can be fitted in four different positions.
- **If you experience difficulty in fitting the lid, remove the attachment and switch on the kitchen machine briefly. Refit the attachment.**
- 7 Choose which feed tube you want to use. The pusher contains a smaller feed tube for processing individual items or thin ingredients. **to use the small feed tube**
 - First put the large pusher inside the feed tube **4**.
 - **to use the large feed tube**
 - Use both pushers together **5**.
 - 8 Put the food into the feed tube.

- 9 Switch on and push down evenly with the pusher - **never put your fingers in the feed tube.**
- At the completion of the processing operation, raising and lowering the pusher several times may help to reduce the amount of food left on the cutting disc.

10 Switch off and unplug.

- 11 Remove the attachment from the outlet by turning anti-clockwise and lifting off. Dismantle the attachment.

(To remove the bowl from the connector, hold the base of the connector and turn the bowl anti-clockwise and lift off ②. If you experience difficulty in removing the connector from the bowl, refit the bowl and connector to the outlet. Turn the assembly anti-clockwise until it reaches a stop, then turn the bowl further to unlock from the connector ③.)

hints

- Use fresh ingredients.
- Don't cut food up too small. Fill the width of the large feed tube fairly full. This prevents the food from slipping sideways during processing. Alternatively, use the small feed tube.
- When using the julienne disc, place thin ingredients horizontally.
- When slicing or grating: food placed upright comes out shorter than food placed horizontally.
- After using a cutting disc there will always be a small amount of waste on the disc or in the food.

cleaning

- Always switch off and unplug before removing the attachment from the kitchen machine.
- Dismantle the attachment fully before cleaning.
- Never immerse the connector in water, wipe over with a damp cloth.

- Wash remaining parts in hot soapy water, then dry thoroughly. Take care as the blades and cutting discs are sharp. Alternatively wash in the dishwasher (top rack only). **DO NOT DISHWASH THE CONNECTOR.**

service and customer care

UK only

If you need help with:

- using your attachment
- servicing or repairs (in or out of guarantee)

☎ call Kenwood customer care on **0345 222 0458. Have your model number (e.g. KAH647PL) and date code (e.g. 18B08) ready.** They are on the attachment outer carton

- **spares and attachments**

☎ call 0844 557 3653.

other countries

- If you experience any problems with the operation of your attachment, before requesting assistance visit www.kenwoodworld.com.
- Please note that your product is covered by a warranty, which complies with all legal provisions concerning any existing warranty and consumer rights in the country where the product was purchased.
- If your Kenwood product malfunctions or you find any defects, please send it or bring it to an authorised KENWOOD Service Centre. To find up to date details of your nearest authorised KENWOOD Service centre visit www.kenwoodworld.com or the website specific to your Country.
- Designed and engineered by Kenwood in the UK.
- Made in China.

Nederlands

Vouw de voorpagina a.u.b. uit voordat u begint te lezen. Op deze manier zijn de afbeeldingen zichtbaar

veiligheid

- Lees deze instructies zorgvuldig door en bewaar ze voor toekomstig gebruik.
- De messen en snijschijven zijn erg scherp; ga er dus voorzichtig mee om. **Houd ze bij het hanteren en schoonmaken altijd bovenaan bij de vingergreep en weg van het snijvlak, vast.**
- Verwijder altijd eerst het mesblad voordat u de inhoud uit de kom giet.
- Houd uw handen en keukengereedschap uit de kom, wanneer de keukenmachine op het lichtnet is aangesloten.
- Gebruik nooit uw vingers om voedsel in de invoerkoker te duwen. Gebruik altijd de bijgeleverde stamper.
- Zet het apparaat uit en trek de stekker uit het stopcontact:
 - alvorens onderdelen aan te brengen of te verwijderen
 - na gebruik
 - voor het schoonmaken
- Haal het deksel pas van het hulpstuk wanneer het mes of de snijschijf volledig stilstaat.
- Bij gebruik van de snij-/ rasp- of julienneschijf mag u de kom niet tot het niveau van de snijschijf vullen: leeg de kom regelmatig.
- Bij gebruik van het mes, vult u de kom nooit meer dan het vulniveau dat op de kom wordt aangegeven.
- Raak de bewegende delen niet aan.

- Gebruik geen overmatige kracht om de voedingsmiddelen door de vulopening te duwen – het hulpstuk kan dan beschadigd raken.
- Gebruik het mesblad niet om ijsblokjes of andere harde voedingsmiddelen, bijvoorbeeld kruiden, fijn te hakken; dit kan het hulpstuk beschadigen.
- Gebruik niet het mes om een zware massa zoals brooddeeg te mengen; dit kan het hulpstuk of de machine beschadigen. Gebruik de deeghaak in de keukenmachine.
- **Meng nooit hete ingrediënten in de kom; laat ze tot kamertemperatuur afkoelen voordat u ze verwerkt.**
- Mix geen vloeibare ingrediënten; deze kunnen rond het deksel weglekken. Voor dit doel is een blender verkrijgbaar.
- U dient de keukenmachine niet met het deksel, maar met de aan/uit-of snelheidstoets te bedienen.
- Misbruik van uw foodprocessor kan tot letsel leiden.
- Als bij gebruik van dit hulpstuk de machine overmatig gaat trillen, verminder dan de snelheid of stop de machine en verwijder de inhoud.
- Gebruik nooit een beschadigd hulpstuk. Laat het nakijken of repareren. Zie onderhoud en klantenservice.
Raadpleeg de gebruiksaanwijzing voor het keukenapparaat voor aanvullende veiligheidswaarschuwingen.

vóór u het Kenwood-hulpstuk gaat gebruiken

- Verwijder al het verpakkingsmateriaal, waaronder de plastic beschermers van het mesblad. **Pas op, de bladen zijn zeer scherp.** Deze beschermers kunnen worden weggeworpen, aangezien ze uitsluitend bestemd zijn om het mesblad gedurende fabricage en vervoer te beschermen.
- Was de onderdelen af, zie 'reinigen'

legenda

- ① stampers: groot en klein
- ② vulschacht
- ③ deksel
- ④ vingergreep
- ⑤ mesblad
- ⑥ kom
- ⑦ koppelstuk
- ⑧ snijschijven
 - 1** extra fijne raspschijf
 - 2** fijne raspschijf
 - 3** grove raspschijf
 - 4** dunne snijschijf
 - 5** dikke snijschijf
 - 6** julienneschijf

mesblad

Te gebruiken bij snelheid 2 tot 5

Gebruik het mesblad om rauw en gekookt vlees, gekookte eieren, groenten, noten, paté en dips fijn te hakken en ook om brood en koekjes te verkruimelen. Het kan ook worden gebruikt voor het maken van zandgebakdeeg en kruimelige bovenlagen.

maximumcapaciteit

- gebaksdeeg (gewicht van het bloem) 400 g
- vlees 500 g
- Overschrijd het op de kom aangegeven maximumniveau niet.

gebruik van het mesblad

- 1 Plaats de keukenmachine op het werkoppervlak met de snelheidsknop naar voren gericht.
- 2 Neem de afdekking van het aansluitpunt voor hoge snelheid **1**.
- 3 Plaats het koppelstuk op het aansluitpunt en draai het naar rechts totdat het vastklikt.
- 4 Zet de kom op het koppelstuk met de handgreep aan de achterkant van de keukenmachine; draai hem vervolgens naar rechts om hem te vergrendelen.
- 5 Zet het mes in de kom. Draai het mes zo nodig en duw het naar beneden. **Ga voorzichtig met het mes om – het is erg scherp. Houd het bij de vingergreep vast.**
- 6 Snijd het voedsel in stukken en leg ze in de kom; zorg dat het voedsel gelijkmatig verdeeld is.
- 7 Zet het deksel op de kom door de vulopening achter de handgreep te plaatsen; om het deksel te vergrendelen, duwt u het naar beneden en draait hem naar rechts. De deksel kan op vier verschillende manieren op de kom gezet worden.
- **Als u problemen hebt om de deksel op de kom te passen, verwijdert u het hulpstuk en zet de keukenmachine korte tijd aan. Zet het hulpstuk weer op de keukenmachine.**
- 8 Breng de stampers aan.
- 9 Schakel het apparaat aan en selecteer een geschikte snelheid. Verwerk de ingrediënten tot het gewenste resultaat is bereikt.
- 10 Zet het apparaat uit en haal de stekker uit het stopcontact.

11 Verwijder het hulpstuk van het aansluitpunt door het naar links te draaien en op te tillen. Haal het hulpstuk uit elkaar. (Om de kom van het koppelstuk te verwijderen, houdt u de basis van het koppelstuk vast, draait de kom naar links en tilt hem op ②. Als u problemen hebt bij het verwijderen van het koppelstuk van de kom, zet u de kom en het koppelstuk weer op het aansluitpunt. Draai het geheel naar links tot u niet verder kan; draai de kom vervolgens verder om hem van het koppelstuk te ontgrendelen ③.)

tips

- Snijd het voedsel in stukken alvorens het in de kom te plaatsen. Vlees, brood, groenten en andere voedingsmiddelen met een vergelijkbare textuur moeten in blokjes van ongeveer 2 x 2cm worden gesneden. Koekjes moeten in stukken worden gebroken en via de vulschacht worden toegevoegd terwijl de machine loopt.
- Als u soep wilt mengen, de vaste ingrediënten uitzeven en in de kom plaatsen. Na verwerking voegt u ze weer toe aan het vloeibare deel.
- Bij het maken van gebaksdeeg gebruikt u vast vet uit de koelkast dat u in blokjes van 2 x 2 cm snijdt. Vermeng met het bloem totdat het deeg kruimelig wordt. Voeg via de vulschacht geleidelijk voldoende water toe om het deeg te vormen. Schakel het apparaat zodra de ingrediënten vermengd zijn.
- Zorg dat u bij gebruik van het mesblad het voedsel niet te lang verwerkt.
- Gebruik de K-klutser in de mengkom om cakemixen te maken; dit geeft betere resultaten.

snijschijven

Gebruik snelheid 1 en 2 voor de meeste activiteiten.

Als meer vermogen nodig is, verhoogt u de snelheid tot snelheid 3.

Gebruik de snij-/raspschijf om fruit, groenten en kaas te snijden of te raspen en de julienneschijf om groenten, zoals aardappels en wortelen.

belangrijk – laat de kom niet tot het niveau van de snijschijf vullen: leeg de kom regelmatig.

De schijven die hieronder worden beschreven, bevinden zich in de verpakking en kunnen aan de hand van de nummers op iedere schijf als volgt worden geïdentificeerd:

Schijf 1 – extra fijn raspen. Om Parmezaanse kaas en aardappelen te raspen voor Duitse knoedels.

Schijf 2 - fijn snipperen. Voor kaas, chocola, noten en stevig fruit of stevige groenten.

Schijf 3 - grof snipperen. Voor kaas en stevig fruit of stevige groenten.

Schijf 4 – dunne plakken. Voor kaas en stevig fruit of stevige groenten.

Schijf 5 – dikke plakken. Voor kaas en stevig fruit of stevige groenten

Schijf 6 - julienne. Snijdt aardappelen voor frietjes en ingrediënten voor ovenschotels en dipsauzen (bijv. wortel, appel en peer).

de schijven gebruiken

- 1 Plaats de keukenmachine op het werkoppervlak met de snelheidsknop naar voren gericht.
- 2 Neem de afdekking van het aansluitpunt voor hoge snelheid ①.
- 3 Plaats het koppelstuk op het aansluitpunt en draai het naar rechts totdat het vastklikt.

4 Zet de kom op het koppelstuk met de handgreep aan de achterkant van de keukenmachine; draai hem vervolgens naar rechts om hem te vergrendelen.

5 Selecteer de gewenste snijschijf en zet hem op de drijfas van het koppelstuk – hij past slechts op één manier. Het cijfer op de schijf moet naar boven wijzen.

Ga voorzichtig met de snijschijven om, ze zijn erg scherp. Houd de schijf bij de vingergreep vast.

6 Zet het deksel op de kom door de vulopening achter de handgreep te plaatsen; om het deksel te vergrendelen, duwt u het naar beneden en draait hem naar rechts. De deksel kan op vier verschillende manieren op de kom gezet worden.

● **Als u problemen hebt om de deksel op de kom te passen, verwijdert u het hulpstuk en zet de keukenmachine korte tijd aan. Zet het hulpstuk weer op de keukenmachine.**

7 Beslis welke vulschacht u wilt gebruiken. De stamper bevat een kleinere vulschacht voor het verwerken van afzonderlijke stukken of dunne ingrediënten.

gebruik van de kleine vulschacht ④

● Zet eerst de grote stamper in de vulschacht.

gebruik van de grote vulschacht

● Gebruik beide stampers tezamen ⑤.

8 Voeg de voedselingredienten toe via de vulschacht.

9 Schakel het apparaat in en duw de duwer gelijkmatig naar beneden – **u mag nooit uw vingers in de vulopening steken.**

● Nadat u klaar bent met de verwerking van het voedsel, kunt u de hoeveelheid voedsel op de snijschijf verminderen door de duwer een paar keer op en neer te bewegen.

10 Zet het apparaat uit en haal de stekker uit het stopcontact.

11 Verwijder het hulpstuk van het aansluitpunt door het naar links te draaien en op te tillen. Haal het hulpstuk uit elkaar. (Om de kom van het koppelstuk te verwijderen, houdt u de basis van het koppelstuk vast, draait de kom naar links en tilt hem op ②. Als u problemen hebt bij het verwijderen van het koppelstuk van de kom, zet u de kom en het koppelstuk weer op het aansluitpunt. Draai het geheel zo ver mogelijk naar links; draai de kom vervolgens verder om hem van het koppelstuk te ontgrendelen ③.)

tips

- Gebruik verse ingrediënten.
- Snijd het voedsel niet te fijn. Vul de grote vulschacht over de hele breedte. Dit voorkomt dat voedsel tijdens de verwerking opzij glipt. U kunt ook de kleine vulopening gebruiken.
- Bij gebruik van de frietschijf, plaatst u dunne ingrediënten horizontaal in de vulopening.
- Bij gebruik van de snij- of raspschijf: voedsel dat rechtop in de vulopening wordt gezet komt er korter uit dan als het er horizontaal in wordt gedaan.
- Na gebruik van de snijschijf blijft er altijd een kleine hoeveelheid voedsel op de schijf of in de kom achter.

reinigen

- Schakel het apparaat altijd uit en haal de stekker uit het stopcontact voor u het hulpstuk uit de keukenmachine verwijdert.
- Haal het hulpstuk volledig uit elkaar voor u het reinigt.
- Dompel het koppelstuk nooit in water onder. Veeg het met een vochtige doek af.

- Was alle andere onderdelen in heet zeepsop en droog ze daarna zorgvuldig af. Wees voorzichtig: het mes en de snijschijven zijn scherp. U kunt deze onderdelen ook in de afwasmachine wassen (op het bovenrek). **REINIG HET KOPPELSTUK NIET IN DE AFWASMACHINE.**

onderhoud en klantenservice

- Als u problemen ondervindt met de werking van dit hulpstuk, gaat u naar www.kenwoodworld.com.
- Dit product is gedekt door een garantie die voldoet aan alle wettelijke regels voor bestaande garanties en consumentenrechten die gelden in het land waar het product is gekocht.
- Als uw Kenwood product niet goed functioneert of als u defecten opmerkt, kunt u het naar een erkend Service Center van KENWOOD sturen of brengen. Voor informatie over het KENWOOD Service Center in uw buurt gaat u naar www.kenwoodworld.com of naar de specifieke website in uw land.
- Ontworpen en ontwikkeld door Kenwood in het VK.
- Vervaardigd in China.

Français

Avant de lire, veuillez déplier la première page contenant les illustrations

sécurité

- Lisez et conservez soigneusement ces instructions pour pouvoir vous y référer ultérieurement.
- Les lames et les disques de coupe sont très tranchants. Manipulez-les avec soin.
Toujours tenir par l'emplacement prévu, la petite poignée en haut, loin de la partie coupante, lors des manipulation ou du nettoyage.
- Retirez toujours la lame avant de verser le contenu du bol.
- Conservez les mains et tout ustensile hors du bol lorsque le robot pâtissier multifonction est branché sur l'alimentation électrique.
- N'utilisez jamais vos doigts pour pousser la nourriture dans le tube d'alimentation. Utilisez toujours le poussoir fourni.
- Eteignez et débranchez l'appareil :
 - avant l'assemblage ou le retrait d'accessoires
 - après chaque utilisation
 - avant le nettoyage
- Ne jamais retirer le couvercle de l'accessoire avant que la lame ou le disque de coupe se soient complètement arrêtés.
- Lorsque vous utilisez le disque pour faire des juliennes, le disque à découper ou le disque à râper, ne laissez pas le bol se remplir au-dessus du disque à découper : videz-le régulièrement.
- Lorsque vous utilisez la lame couteau, ne dépassez pas le repère max. indiqué sur le bol.

- Ne pas toucher les parties en mouvement.
- Ne pas utiliser une force excessive pour pousser les ingrédients dans le tube d'alimentation – vous pourriez endommager l'accessoire.
- Ne hachez pas les glaçons ou autres aliments durs, tels que les épices, ils risqueraient d'endommager l'accessoire.
- N'utilisez pas la lame couteau pour mélanger des masses lourdes comme la pâte à pain ou vous risqueriez d'endommager l'accessoire ou le robot. Utilisez pour cela le pétrin sur le robot.
- **Ne mixez jamais les ingrédients chauds dans le bol, laissez-les refroidir à température ambiante avant de continuer.**
- Ne mélangez pas d'ingrédients liquides car ils pourraient couler autour du couvercle. Un blender est prévu à cet effet.
- Ne pas utiliser le couvercle pour faire fonctionner le robot culinaire, toujours utiliser les boutons on/off ou le contrôle de vitesse.
- Une mauvaise utilisation de votre robot de cuisine peut provoquer des blessures.
- En cas de vibration excessive lors de l'utilisation de cet accessoire, réduisez la vitesse ou arrêtez l'appareil et retirez-en le contenu.
- Ne jamais utiliser un accessoire endommagé. Faites-le réviser ou réparer. Voir la rubrique 'service après-vente'.
Référez-vous au guide d'utilisation de votre robot pâtissier multifonction pour obtenir des avertissements de sécurité supplémentaires.

avant d'utiliser votre accessoire Kenwood

- Retirez tous les emballages, y compris les housses en plastique protégeant la lame. **Particulièrement tranchantes, les lames doivent être maniées avec précaution.** Ces housses doivent être jetées car elles servent uniquement à protéger la lame pendant le processus de fabrication et de transport.
- Lavez les différents éléments de l'appareil : voir 'nettoyage'

légende

- ① poussoirs : grand et petit
- ② tube d'alimentation
- ③ couvercle de l'accessoire
- ④ petite poignée
- ⑤ lame
- ⑥ bol de l'accessoire
- ⑦ raccord
- ⑧ disques de coupe
 - 1** disque à râper extra fin
 - 2** disque à râper finement
 - 3** disque à râper épais
 - 4** disque à découper finement
 - 5** disque à découper épais
 - 6** disque pour faire des juliennes

lame

Utilisez la vitesse 2 à 5

Utilisez la lame pour hacher la viande crue et cuite, les œufs durs, légumes, noix, noisettes, pâtés et mousses de hors d'œuvre, ainsi que pour émietter le pain et les biscuits. Elle peut également être employée pour la préparation d'une pâte brisée et d'une pâte de crumble.

capacités maximales

- pâtisserie (poids en farine) 400 g
- viande 500 g
- N'allez jamais au-delà du niveau " max " indiqué sur le bol.

utilisation de la lame

- 1 Placez le robot pâtissier sur le plan de travail, la commande de vitesse présentée face contre vous.
- 2 Retirez le cache protégeant la sortie vitesse rapide en le soulevant ❶.
- 3 Placez le raccord sur la sortie et tournez dans le sens des aiguilles d'une montre jusqu'à ce qu'il s'enclenche dans la bonne position.
- 4 Placez le bol sur le raccord avec la poignée positionnée à l'arrière du robot, puis tournez dans le sens des aiguilles d'une montre pour le verrouiller en place.
- 5 Insérez la lame couteau sur le bol de l'accessoire. Tournez-la et appuyez dessus si nécessaire pour la mettre en place. **Manipulez la lame couteau avec précaution - les lames sont extrêmement tranchantes. Tenez la lame par la partie prévue à cet effet.**
- 6 Coupez les aliments et placez-les dans le bol, en vous-assurant qu'ils sont uniformément répartis.
- 7 Installez le couvercle sur le bol en insérant le tube d'alimentation derrière la poignée, et appuyez dessus et tournez dans le sens des aiguilles d'une montre pour le mettre en place. Le couvercle peut être installé dans quatre positions différentes.
- **Si vous rencontrez des difficultés pour installer le couvercle, retirez l'accessoire et allumez le robot quelques instants. Remplacez l'accessoire.**
- 8 Mettez les poussoirs en place.
- 9 Mettez l'appareil en marche et appliquez la vitesse appropriée. Laissez fonctionner jusqu'à obtenir le résultat souhaité.
- 10 Éteignez et débranchez l'appareil.

11 Retirez l'accessoire de la sortie en le tournant dans le sens contraire des aiguilles d'une montre et en le soulevant. Démontez complètement l'accessoire. (Pour retirer le bol du raccord, saisissez la base du raccord et tournez le bol dans le sens contraire des aiguilles d'une montre et soulevez-le ❷. Si vous rencontrez des difficultés au moment de retirer le raccord du bol, remettez en place les deux éléments sur la sortie. Tournez l'ensemble dans le sens contraire des aiguilles d'une montre jusqu'à arriver sur une butée, puis tournez un peu plus le bol pour le désenclencher du raccord ❸.)

conseils

- Coupez les aliments avant de les placer dans le bol. La viande, le pain, les légumes et autres aliments de consistance similaire doivent être coupés en dés d'environ 2 cm. Les biscuits doivent être cassés en morceaux et déversés dans le tube d'alimentation pendant que l'appareil est en marche.
- Si vous souhaitez préparer des soupes onctueuses, égouttez les ingrédients solides et placez-les dans le bol. Réduisez-les en purée, puis reversez-les dans le liquide.
- Lors de la préparation de pâtisseries, utilisez des matières grasses de consistance ferme coupées en dés de 2 cm après avoir été sorties du réfrigérateur. Mélangez-les à la farine jusqu'à obtention d'une consistance sableuse. Ajoutez progressivement par le tube d'alimentation une quantité suffisante d'eau pour obtenir une pâte. Éteignez dès que les ingrédients sont mélangés.
- Veillez à ne pas trop prolonger le temps d'action lors de l'utilisation de la lame.
- Utilisez le batteur en K dans le bol de mélange pour la préparation de gâteaux ; vous obtiendrez ainsi de meilleurs résultats.

disques de coupe

utilisez la vitesse 1 à 2 pour la plupart des opérations.

S'il vous faut plus de puissance, passez à la vitesse 3.

Utilisez le disque à émincer ou râper pour découper ou râper des fruits, des légumes ou du fromage et le disque à julienne pour couper des légumes, comme les pommes de terre et des carottes.

Important - ne laissez pas le bol se remplir jusqu'à atteindre le niveau du disque de coupe : videz-le régulièrement.

Les différents disques listés ci-dessous sont fournis avec l'appareil et sont identifiés par les numéros indiqués sur le disque lui-même comme suit :-

Disque n° 1 - disque à râper extra fin. Pour le fromage parmesan et les pommes de terre, pour la préparation de boulettes de pommes de terre.

Disque n° 2 - pour râper finement. Pour râper les fromages, le chocolat, les noix et les fruits ou légumes de consistance ferme.

Disque n° 3 - pour râper épais. Pour râper les fromages et les fruits ou légumes de consistance ferme.

Disque n° 4 - pour découper finement. Pour râper les fromages et les fruits ou légumes de consistance ferme.

Disque n° 5 - pour découper épais. Pour les fromages et les fruits ou légumes de consistance ferme.

Disque n° 6 - pour faire des juliennes. Coupe les pommes de terre pour faire des fines frites et des ingrédients pour la préparation de plats mijotés, salades et bâtonnets (par ex. carotte, pomme et poire).

utilisation des disques de coupe

- 1 Placez le robot pâtissier sur le plan de travail, la commande de vitesse présentée face contre vous.
 - 2 Retirez le cache protégeant la sortie vitesse rapide en le soulevant ❶.
 - 3 Placez le raccord sur la sortie et tournez dans le sens des aiguilles d'une montre jusqu'à ce qu'il s'enclenche dans la bonne position.
 - 4 Placez le bol sur le raccord avec la poignée positionnée à l'arrière du robot pâtissier, puis tournez dans le sens des aiguilles d'une montre pour le verrouiller en place.
 - 5 Choisissez le disque de coupe souhaité et placez-le sur l'axe d'entraînement du raccord - il ne peut être inséré que d'une seule façon. Le numéro indiqué sur le disque doit être tourné face vers le haut. **Manipulez les disques de coupe avec précaution - ils sont extrêmement tranchants. Tenez les disques par leur poignée centrale.**
 - 6 Installez le couvercle sur le bol en insérant le tube d'alimentation derrière la poignée, et appuyez dessus et tournez dans le sens des aiguilles d'une montre pour le mettre en place. Le couvercle peut être installé dans quatre positions différentes.
- **Si vous rencontrez des difficultés pour installer le couvercle, retirez l'accessoire et allumez le robot pâtissier quelques instants. Remplacez l'accessoire.**

- 7 Choisissez le tube d'alimentation que vous souhaitez employer. Le poussoir contient un tube d'alimentation de plus petite taille pour la préparation d'ingrédients fins ou à l'unité.

utilisation du tube d'alimentation de petite taille

- Placez tout d'abord le grand poussoir dans le tube d'alimentation ❷.

utilisation du tube d'alimentation de grande taille

- Utilisez les deux poussoirs ensemble ❸.
- 8 Placez les aliments dans le tube d'alimentation.
 - 9 Mettez l'appareil en marche et enfoncez de manière régulière à l'aide du poussoir. **Ne mettez jamais les doigts dans le tube d'alimentation.**
 - À la fin du processus de mixage, lever et abaisser le poussoir à plusieurs reprises peut aider à réduire la quantité d'aliments attachés au disque de coupe.
- 10 Éteignez et débranchez l'appareil.
 - 11 Retirez l'accessoire du la sortie en le tournant dans le sens contraire des aiguilles d'une montre et en le soulevant. Démontez l'accessoire. (Pour retirer le bol du raccord, tenez la base du raccord et tournez le bol dans le sens inverse des aiguilles d'une montre, et soulevez-le ❹. Si vous rencontrez des difficultés pour retirer le raccord du bol, remettez les deux éléments en place. Tournez l'ensemble dans le sens contraire des aiguilles d'une montre jusqu'à buter sur un stop, puis tournez un peu plus le bol pour le déverrouiller du raccord ❺.)

conseils

- Utilisez des ingrédients frais.
- Ne coupez pas les aliments en dés de trop petite taille. Essayez de remplir au mieux la largeur du tube d'alimentation de grande taille, afin d'éviter que les aliments ne s'affaissent d'un côté pendant la préparation.
Alternativement, vous pouvez utiliser le poussoir de petite taille.
- Lors de l'utilisation du disque à faire des juliennes, placez les ingrédients fins horizontalement.
- Pour émincer ou râper : les aliments placés verticalement ressortent plus courts que ceux placés horizontalement.
- Après l'utilisation d'un disque de coupe, il reste toujours une faible quantité de déchet sur le disque ou dans les aliments.

nettoyage

- Éteignez toujours l'appareil et débranchez-le avant de retirer l'accessoire du robot pâtissier.
- Démontez complètement l'accessoire avant de le nettoyer.
- N'immergez jamais le raccord dans l'eau. Essuyez-le avec un chiffon humide.
- Lavez tous les éléments dans de l'eau chaude savonneuse et séchez-les soigneusement. Faites attention, les lames et les disques de coupe sont tranchants. Vous pouvez également les laver au lave-vaisselle (panier supérieur uniquement). **NE PASSEZ PAS LE RACCORD AU LAVE-VAISSELLE.**

service après-vente

- Si vous rencontrez des problèmes lors de l'utilisation de votre accessoire, consultez la page www.kenwoodworld.com. avant de contacter le service après-vente.
- N'oubliez pas que votre appareil est couvert par une garantie, qui respecte toutes les dispositions légales concernant les garanties existantes et les droits du consommateur dans le pays où vous avez acheté le produit.
- Si votre appareil Kenwood fonctionne mal ou si vous trouvez un quelconque défaut, veuillez l'envoyer ou l'apporter à un centre de réparation KENWOOD autorisé. Pour trouver des détails actualisés sur votre centre de réparation KENWOOD le plus proche, veuillez consultez www.kenwoodworld.com ou le site internet spécifique à votre pays.
- Conçu et développé par Kenwood au Royaume-Uni.
- Fabriqué en Chine.

Deutsch

Vor dem Lesen bitte die Titelseite mit den Illustrationen auseinanderfalten

Sicherheit

- Lesen Sie diese Anleitung sorgfältig durch und bewahren Sie diese zur späteren Benutzung auf.
- Vorsicht - die Messer und Schneidscheiben sind sehr scharf. **Bei Gebrauch und Reinigung immer oben am Fingergriff, weg von den Klingen, anfassen.**
- Vor dem Ausschütten des Inhalts aus der Schüssel Messer immer erst entfernen.
- Hände und Utensilien nicht in die Schüssel halten, während die Küchenmaschine an den Netzstrom angeschlossen ist.
- Drücken Sie niemals Lebensmittel mit den Fingern in den Einfüllschacht. Verwenden Sie stets den/die mitgelieferten Stopfer.
- Schalten Sie das Gerät aus bzw. ziehen Sie den Netzstecker:
 - vor dem Anbringen bzw. Entfernen von Teilen
 - nach dem Gebrauch
 - vor der Reinigung
- Den Deckel des Aufsatzes erst abnehmen, wenn das Messer oder die Schneidscheibe komplett zum Stillstand gekommen ist.
- Bei Verwendung der Schneid-/Reib- oder Schnitzelscheibe das Schnittgut nicht bis zur Scheibe ansteigen lassen: Die Schüssel regelmäßig leeren.
- Bei Verwendung des Messers die Schüssel nicht über die Markierung „Max“ hinaus befüllen.
- Keine sich bewegenden Teile berühren.

- Schnittgut nicht mit zu viel Kraftaufwand durch den Füllschacht schieben – der Aufsatz könnte beschädigt werden.
- Keine Eiswürfel oder andere harte Nahrungsmittel, wie z.B. Gewürze, hacken; sie könnten den Vorsatz beschädigen.
- Schweres Füllgut wie Brotteig nicht mit dem Messer mischen, da dies Ihren Aufsatz oder Ihre Maschine beschädigen könnte. Dazu den zur Küchenmaschine gehörigen Knethaken verwenden.
- **Niemals heiße Zutaten in der Schüssel verarbeiten, immer erst auf Raumtemperatur abkühlen lassen.**
- Kein flüssiges Füllgut verarbeiten, da es unter dem Deckel hervortreten könnte. Verwenden Sie dafür stattdessen einen Mixer. Sie können jedoch zum Pürieren von Suppen o. ä. die Flüssigkeit abgießen, das feste Füllgut verarbeiten und dann wieder zu der Flüssigkeit geben.
- Zum Betreiben der Küchenmaschine niemals den Deckel verwenden, sondern stets den Betriebs-/ Geschwindigkeitsschalter.
- Unsachgemäßer Gebrauch Ihres Food Processor-Aufsatzes kann zu Verletzungen führen.
- Wenn im Gebrauch dieses Vorsatzes extrem starke Vibrationen auftreten, Geschwindigkeit reduzieren oder Maschine anhalten und Inhalt entfernen.
- Niemals einen beschädigten Aufsatz benutzen. Lassen Sie ihn überprüfen oder reparieren: Siehe „Service und Kundendienst“.

Beachten Sie weitere Sicherheitshinweise in der Bedienungsanleitung Ihrer Küchenmaschine.

Vor Gebrauch Ihres Kenwood Aufsatzes

- Entfernen Sie die gesamte Verpackung, einschließlich Messerabdeckungen aus Plastik, vom Messer. **Vorsicht: die Messer sind sehr scharf.** Diese Abdeckungen können weggeworfen werden, denn sie dienen lediglich als Messerschutz während der Herstellung und beim Transport.
- Waschen Sie die Teile (siehe 'Reinigen').

Übersicht

- ① Schieber: groß und klein
- ② Einfüllrohr
- ③ Vorsatzdeckel
- ④ Fingergriff
- ⑤ Messer
- ⑥ Vorsatzschüssel
- ⑦ Verbindungsstück
- ⑧ Schneidscheiben
 - 1 Reibscheibe, extrafein
 - 2 Reibscheibe, fein
 - 3 Reibscheibe, grob
 - 4 Schneidscheibe, dünne Scheiben
 - 5 Schneidscheibe, dicke Scheiben
 - 6 Schnitzelscheibe

Messer

Geschwindigkeitsstufen 2 bis 5 verwenden

Messer zum Hacken von rohem und gekochtem Fleisch, gekochten Eiern, Gemüse, Nüssen, Pâtés und Dips sowie zum Reiben von Brot und Keksen verwenden. Es kann auch zum Zubereiten von Mürbeteig und Streuseln verwendet werden.

Maximales Fassungsvermögen

- Teig (Mehlgewicht) 400 g
- Fleisch 500 g
- Niemals die „Max“-Markierung auf der Schüssel überschreiten.

Verwendung des Messers

- 1 Stellen Sie die Küchenmaschine so auf die Arbeitsfläche, dass der Geschwindigkeitsregler nach vorne weist.
- 2 Nehmen Sie den Deckel des Hochgeschwindigkeits-Anschlusses ① ab.
- 3 Setzen Sie das Verbindungsstück auf den Anschluss und drehen Sie es im Uhrzeigersinn, bis es einrastet.
- 4 Setzen Sie die Schüssel mit nach hintenweisendem Griff auf das Verbindungsstück der Küchenmaschine und drehen Sie sie im Uhrzeigersinn, bis sie einrastet.
- 5 Setzen Sie das Messer in die Schüssel ein. Das Messer gegebenenfalls drehen und nach unten drücken, damit es fest sitzt. **Gehen Sie vorsichtig mit dem Messer um - die Klingen sind sehr scharf. Halten Sie es stets am Fingergriff fest.**
- 6 Zerkleinern Sie die Nahrungsmittel grob und geben Sie diese, gleichmäßig verteilt, in die Schüssel.
- 7 Setzen Sie den Deckel so auf die Schüssel, dass der Einfüllschacht hinter dem Griff sitzt. Drücken Sie ihn nach unten und drehen Sie ihn im Uhrzeigersinn, bis er einrastet. Der Deckel kann in vier Positionen angebracht werden.
- **Sollten Sie Schwierigkeiten beim Anbringen des Deckels haben, den Aufsatz abnehmen, die Küchenmaschine kurz einschalten und dann den Aufsatz wieder anbringen.**
- 8 Bringen Sie die Schieber an.
- 9 Schalten Sie das Gerät ein, wählen Sie eine geeignete Geschwindigkeit und verarbeiten Sie so lange, bis Sie das gewünschte Ergebnis erzielt haben.
- 10 Schalten Sie das Gerät aus und ziehen Sie den Stecker.

11 Nehmen Sie den Aufsatz vom Anschluss ab, indem Sie ihn gegen den Uhrzeigersinn drehen und dann abheben. Nehmen Sie den Aufsatz auseinander. (Zum Abnehmen der Schüssel vom Verbindungsstück dieses unten festhalten, die Schüssel gegen den Uhrzeigersinn drehen und dann abheben ②. Wenn sich Schüssel und Verbindungsstück nicht trennen lassen, beide erneut auf den Anschluss setzen. Die ganze Einheit so weit es geht gegen den Uhrzeigersinn drehen. Daraufhin nur noch die Schüssel weiter drehen, um sie vom Verbindungsstück zu entriegeln ③.)

Tipps

- Schneiden Sie die zu bearbeitenden Zutaten klein, bevor Sie sie in die Schüssel füllen. Fleisch, Brot, Gemüse und andere Lebensmittel ähnlicher Struktur sollten in ca. 2 cm große Würfel geschnitten werden. Kekse sollten in Stücke gebrochen und bei laufender Maschine durch das Einfüllrohr eingefüllt werden.
- Wenn Sie Suppen pürieren wollen, gießen Sie die Zutaten ab und füllen die festen Bestandteile in die Schüssel. Pürieren Sie die Bestandteile und vermischen Sie sie anschließend wieder mit der Flüssigkeit.
- Wenn Sie Teig zubereiten wollen, verwenden Sie festes Fett aus dem Kühlschrank und schneiden es in 2 cm große Würfel. Mischen Sie die Fettwürfel mit dem Mehl, bis sich Streusel bilden. Geben Sie nach und nach so viel Wasser durch das Einfüllrohr zu, bis ein Teig entsteht. Ausschalten, sobald die Zutaten vermischt sind.
- Achten Sie darauf, die Zutaten bei Verwendung des Messers nicht zu lange zu verarbeiten.
- Verwenden Sie den K-Schneebeisen in der Mixerschüssel für Kuchenteige – damit erzielen Sie bessere Ergebnisse.

Scheidscheiben Für die meisten Vorgänge Geschwindigkeitsstufen 1 bis 2 verwenden.

Falls mehr Leistung erforderlich ist, auf Stufe 3 erhöhen.

Verwenden Sie die Schneid-/Reibscheibe zum Schneiden oder Reiben von Obst, Gemüse und Käse und die Schnitzelscheibe zum Raspeln von Gemüse wie Kartoffeln und Karotten.

Wichtig - Darauf achten, dass das Füllgut in der Schüssel nicht bis zur Schneidscheibe reicht: Die Schüssel regelmäßig leeren.

Die unten aufgeführten Scheiben gehören zum Lieferumfang und können anhand der jeweiligen Nummern wie folgt identifiziert werden:

Scheibe Nr. 1 - extrafeine Reibe. Zum Raspeln von Parmesankäse und Kartoffeln für Kartoffelklöße.

Scheibe Nr. 2 - feine Reibe. Für Käse, Schokolade, Nüsse und festes Obst oder Gemüse.

Scheibe Nr. 3 - grobe Reibe. Für Käse und festes Obst oder Gemüse.

Scheibe Nr. 4 - dünne Scheiben. Für Käse und festes Obst oder Gemüse.

Scheibe Nr. 5 - dicke Scheiben. Für Käse und festes Obst oder Gemüse.

Scheibe Nr. 6 - Schnitzelscheibe (Julienne). Zum Schneiden von Kartoffeln für Pommes frites und von Zutaten für Eintöpfe, Salate und Dips (wie Karotten, Äpfel und Birnen).

Verwendung der Schneidscheiben

- 1 Stellen Sie die Küchenmaschine so auf die Arbeitsfläche, dass der Geschwindigkeitsregler nach vorne weist.
- 2 Nehmen Sie den Deckel des Hochgeschwindigkeits-Anschlusses **1** ab.
- 3 Setzen Sie das Verbindungsstück auf den Anschluss und drehen Sie es im Uhrzeigersinn, bis es einrastet.
- 4 Setzen Sie die Schüssel mit nach hinten weisendem Griff auf das Verbindungsstück der Küchenmaschine und drehen Sie sie im Uhrzeigersinn, bis sie einrastet.
- 5 Wählen Sie die gewünschte Schneidscheibe und setzen Sie sie auf das Verbindungsstück - die Scheibe passt nur, wenn die Nummer auf der Scheibe nach oben weist. **Gehen Sie vorsichtig mit den Schneidscheiben um, sie sind extrem scharf. Halten Sie die Scheiben stets am Fingergriff fest.**
- 6 Setzen Sie den Deckel so auf die Schüssel, dass der Einfüllschacht hinter dem Griff sitzt. Drücken Sie ihn nach unten und drehen Sie ihn im Uhrzeigersinn, bis er einrastet. Der Deckel kann in vier Positionen angebracht werden.
 - **Sollten Sie Schwierigkeiten beim Anbringen des Deckels haben, den Aufsatz abnehmen, die Küchenmaschine kurz einschalten und dann den Aufsatz wieder anbringen.**
- 7 Wählen Sie das gewünschte Einfüllrohr aus. Der Schieber enthält ein kleineres Einfüllrohr für die Verarbeitung einzelner Zutaten oder für dünne Zutaten.

Verwendung des kleinen Einfüllrohrs

- Stecken Sie zuerst den großen Schieber in das Einfüllrohr **4**.

Verwendung des großen Einfüllrohrs

- Verwenden Sie beide Schieber zusammen **5**.
- 8 Legen Sie die Zutaten in das Einfüllrohr.
 - 9 Schalten Sie die Maschine ein und drücken Sie das Füllgut gleichmäßig mit dem Schieber nach unten. **Stecken Sie niemals die Finger in den Füllschacht.**
 - Nach der Verarbeitung den Schieber mehrmals auf und ab bewegen, um Reststücke auf der Schneidscheibe zu reduzieren.
 - 10 Schalten Sie die Maschine aus und ziehen Sie den Stecker.
 - 11 Nehmen Sie den Aufsatz vom Anschluss ab, indem Sie ihn gegen den Uhrzeigersinn drehen und dann abheben. Nehmen Sie den Aufsatz auseinander. (Zum Abnehmen der Schüssel vom Verbindungsstück dieses unten festhalten, die Schüssel gegen den Uhrzeigersinn drehen und dann abheben **2**. Wenn sich Schüssel und Verbindungsstück nicht trennen lassen, beide erneut auf den Anschluss setzen. Die ganze Einheit so weit es geht gegen den Uhrzeigersinn drehen. Daraufhin nur noch die Schüssel weiter drehen, um sie vom Verbindungsstück zu entriegeln **3**.)
- ### Tipps
- Verwenden Sie frische Zutaten.
 - Schneiden Sie die Zutaten nicht zu klein. Füllen Sie das große Einfüllrohr über seine Breite fast vollständig. Dies verhindert, dass Zutaten beim Verarbeiten an der Seite entlang gleiten können. Ansonsten den kleinen Füllschacht benutzen.
 - Bei Verwendung der Schnitzscheibe dünne Zutaten horizontal einführen.

- Beim Schneiden oder Reiben: Aufrecht stehende Zutaten sind nach dem Schneiden/Reiben kürzer als horizontal liegende Zutaten.
- Bei Verwendung einer Schneidscheibe bleiben immer kleine Reste auf der Scheibe oder unter den Zutaten zurück.
- Falls Ihr Kenwood-Produkt nicht ordnungsgemäß funktioniert oder Defekte aufweist, bringen Sie es bitte zu einem autorisierten KENWOOD Servicecenter oder senden Sie es ein. Aktuelle Informationen zu autorisierten KENWOOD Servicecentern in Ihrer Nähe finden Sie bei www.kenwoodworld.com bzw. auf der Website für Ihr Land.

Reinigen

- Die Küchenmaschine immer abschalten und den Netzstecker ziehen, bevor Sie das Zusatzgerät von der Maschine nehmen.
- Das Zusatzgerät vor dem Reinigen komplett auseinandernehmen.
- Verbindungsstück niemals in Wasser tauchen, nur mit feuchtem Tuch abwischen.
- Alle Teile mit heißem Wasser und Spülmittel abwaschen und gründlich abtrocknen. Vorsicht! Messer und Scheiben sind sehr scharf. Die Teile lassen sich auch in der Spülmaschine reinigen (nur oberes Fach). **NICHT DAS VERBINDUNGSSTÜCK IN DIE SPÜLMASCHINE GEBEN.**
- Gestaltet und entwickelt von Kenwood GB.
- Hergestellt in China.

Kundendienst und Service

- Sollten Sie irgendwelche Probleme mit dem Betrieb Ihres Aufsatzes haben, besuchen Sie bitte www.kenwoodworld.com, bevor Sie Hilfe anfordern.
- Bitte beachten Sie, dass Ihr Produkt durch eine Garantie abgedeckt ist – diese erfüllt alle gesetzlichen Anforderungen hinsichtlich geltender Garantie- und Verbraucherrechte in dem Land, in dem das Produkt gekauft wurde.

Italiano

Prima di leggere questo manuale si prega di aprire la prima pagina, al cui interno troverete le illustrazioni

sicurezza

- Leggere attentamente le presenti istruzioni e conservarle come futuro riferimento.
- Le lame e i dischi di taglio sono molto affilati, maneggiarli con cura. **Impugnare sempre dalla presa per le dita in alto, lontano dal filo di taglio, sia durante l'utilizzo che per la pulizia.**
- Estrarre sempre la lama prima di versare gli alimenti dalla vaschetta.
- Non inserire le mani o altri utensili nel recipiente dell'apparecchio se prima non si è tolta la spina dalla presa di corrente.
- Non usare mai le dita per spingere gli alimenti nel tubo di riempimento. Servirsi sempre dell'apposito accessorio (pressatore).
- Spegnere l'apparecchio e staccare la spina:
 - prima di inserire o rimuovere parti accessorie
 - dopo l'uso
 - prima della pulizia
- Non rimuovere mai il coperchio dall'accessorio fino a quando la lama o il disco di taglio non si è completamente fermato.
- Durante l'utilizzo del disco per affettare/grattugiare o tagliare a bastoncino, non lasciare che il recipiente si riempi fino all'altezza del disco: svuotare regolarmente.
- Se si utilizza la lama, non riempire il recipiente oltre l'indicatore di livello massimo.

- Mai toccare le parti in movimento.
- Non applicare troppa forza per spingere il cibo nel tubo introduttore – potreste danneggiare l'accessorio.
- Non lavorare cubetti di ghiaccio o altri alimenti di consistenza troppo elevata come le spezie, che altrimenti potrebbero danneggiare l'accessorio.
- Non usare la lama a coltello dell'apparecchio per lavorare miscele molto dense, come impasti per il pane, altrimenti si rischia di danneggiare l'accessorio o l'apparecchio. Utilizzare invece il braccio impastatore.
- **Mai lavorare ingredienti caldi nel recipiente, lasciare che si siano raffreddati a temperatura ambiente.**
- Non frullare ingredienti liquidi, poiché il coperchio potrebbe perdere. Utilizzare invece un frullatore.
- Non usare il coperchio per far funzionare l'apparecchio, usare sempre il tasto on/off o il controllo della velocità.
- Un utilizzo scorretto dell'apparecchio può provocare serie lesioni fisiche.
- In caso di eccessiva vibrazione durante l'uso dell'accessorio, ridurre la velocità oppure fermare l'apparecchio e svuotarlo.
- Mai usare un accessorio danneggiato. Farlo controllare o riparare. Si rimanda alla sezione 'manutenzione e assistenza tecnica'.

Per le avvertenze supplementari di sicurezza, consultare le istruzioni per il robot da cucina principale.

prima di utilizzare la vostra le attrezzature Kenwood

- Togliere tutto il materiale di imballaggio, comprese le protezioni in plastica dalla lama. **Fare attenzione: le lame sono molto affilate.** Gettare le protezioni, in quanto sono studiate unicamente per proteggere la lama in fase di produzione e durante il trasporto.
- Lavare i componenti – vedere alla voce 'pulizia'.

legenda

- ① spingitori: grande e piccolo
- ② tubo introduttore
- ③ coperchio dell'accessorio
- ④ presa per le dita
- ⑤ lama
- ⑥ vaschetta dell'accessorio
- ⑦ connettore
- ⑧ dischi di taglio
 - 1** disco per sminuzzare
 - 2** disco per grattugiare
 - 3** disco per grattugiare grosso
 - 4** disco per affettare fine
 - 5** disco per affettare spesso
 - 6** disco per tagliare a bastoncino

lama

utilizzare a velocità da 2 a 5

Usare la lama per tagliare carni crude e cotte, uova sode, verdure, frutta secca, patè e salse, e inoltre per pangrattato e biscotti sbriciolati. È anche possibile usare la lama per fare la pasta frolla e per sbriciolare guarnizioni e condimenti.

capacità massime

- impasto (peso della farina) 400g
- carni 500g
- Non superare mai il livello 'max' indicato sul recipiente.

per usare la lama

- 1 Collocare l'apparecchio sul piano di lavoro, con il controllo della velocità rivolto in avanti.
- 2 Sollevare e togliere il coperchio dall'attacco ad alta velocità **①**.
- 3 Posizionare il connettore sull'attacco e ruotare in senso orario fino a bloccarlo in posizione.
- 4 Collocare il recipiente sul connettore con la maniglia sul retro dell'apparecchio, poi ruotare in senso orario per fissare.
- 5 Collocare la lama nel recipiente accessorio. Ruotare e spingere verso il basso, se necessario, per fissarla. **Maneggiare la lama con estrema cura - le lame sono particolarmente affilate. Impugnare dalla maniglia.**
- 6 Tagliare gli ingredienti a pezzetti e versarli nel recipiente, distribuendoli in modo uniforme.
- 7 Montare il coperchio sul recipiente collocando il tubo introduttore dietro la maniglia, poi spingere verso il basso e ruotare in senso orario per fissare. Il coperchio può essere montato in quattro posizioni diverse.
- **In caso di difficoltà nel chiudere il coperchio, togliere l'accessorio e accendere per qualche istante l'apparecchio. Ora installare nuovamente l'accessorio.**
- 8 Installare gli spingitori.
- 9 Accendere e selezionare la velocità desiderata. Spegnerne una volta ottenuto il risultato desiderato.
- 10 Spegnerne e staccare la spina.
- 11 Rimuovere l'accessorio dall'attacco ruotandolo in senso antiorario e sollevandolo. Smontare l'accessorio. (Per rimuovere il recipiente dal connettore, tenere ferma la base del connettore, ruotare il recipiente in senso antiorario e sollevare **②**). In caso di difficoltà nel rimuovere il connettore dal recipiente, rimontare il recipiente e il connettore

sull'attacco. Ruotare l'insieme in senso antiorario fino a quando si ferma, poi ruotare ulteriormente il recipiente per staccarlo dal connettore ③.)

consigli

- Tagliare gli ingredienti prima di versarli nella vaschetta. Nel caso di carni, pane, verdure e altri cibi di consistenza simile, tagliarli a cubetti di 2 cm circa. Spezzettare i biscotti e aggiungerli nel tubo introduttore con l'apparecchio già in funzione.
- Per fare i passati di verdura, scolare gli ingredienti e aggiungere prima gli ingredienti solidi nella vaschetta. Lavorarli e poi aggiungerli nuovamente al brodo.
- Per gli impasti, usare burro o margarina duri, dal frigorifero, a cubetti di 2 cm. Miscelare insieme alla farina fino ad avere una consistenza sbriciolata. Ora versare gradualmente nel tubo introduttore acqua sufficiente per formare un impasto. Spegnerlo l'apparecchio una volta che gli ingredienti sono stati lavorati.
- Fare attenzione a non lavorare eccessivamente gli ingredienti quando si usa la lama.
- Usare la frusta a K all'interno della vaschetta per miscelare l'impasto per le torte. Così facendo, infatti, otterrete risultati migliori.

dischi di taglio

Utilizzare le velocità 1 e 2 per la maggior parte delle operazioni.

In caso sia necessaria maggiore potenza, passare alla velocità 3.

Usare i dischi per affettare/ sminuzzare per frutta, verdura e formaggio; usare il disco per tagliare a bastoncino per le verdure, ad es. patate e carote.

importante – Non lasciare che il recipiente si riempia fino al livello del disco di taglio: svuotare regolarmente.

I dischi sotto elencati sono inclusi nella confezione e possono essere identificati come segue dai numeri che si trovano sopra ogni disco:-

Disco N° 1 – sminuzzare.

Grattugia parmigiano e patate, per fare gli gnocchi alla tedesca.

Disco N° 2 – disco per sminuzzare. Per formaggio, cioccolata, frutta secca e frutta o verdura dura.

Disco N° 3 – disco per sminuzzare grosso. Per formaggio e frutta o verdura dura.

Disco N° 4 - disco per sminuzzare fine. Per formaggio e frutta o verdura dura.

Disco N° 5 – disco per affettare spesso. Per formaggio e frutta o verdura dura

Disco N° 6 - bastoncino. Taglia le patate a bastoncino per friggerle e gli ingredienti per spezzatini, insalate e pinzimonio (ad es. carote, mele e pere.)

per usare i dischi

- 1 Collocare l'apparecchio sul piano di lavoro con il controllo della velocità rivolto in avanti.
- 2 Sollevare e togliere il coperchio dall'attacco ad alta velocità ①.
- 3 Posizionare il connettore sull'attacco e ruotare in senso orario fino a bloccarlo in posizione.
- 4 Collocare il recipiente sul connettore con la maniglia sul retro dell'apparecchio, poi ruotare in senso orario per fissare.
- 5 Selezionare il disco di taglio appropriato e collocarlo sull'attacco del connettore – si può montare solo in un senso. Il numero indicato sul disco deve essere rivolto verso l'alto.

Maneggiare con cura i dischi di taglio, poiché sono estremamente taglienti. Impugnare i dischi dalla maniglia.

6 Montare il coperchio sul recipiente collocando il tubo introduttore dietro la maniglia, poi spingere verso il basso e ruotare in senso orario per fissare. Il coperchio può essere montato in quattro posizioni diverse.

● **In caso di difficoltà nel chiudere il coperchio, togliere l'accessorio e accendere per qualche istante l'apparecchio. Ora installare nuovamente l'accessorio.**

7 Scegliere il tubo introduttore da usare. Lo spingitore contiene un tubo più piccolo, per lavorare cibi singoli o ingredienti sottili.

per usare il tubo introduttore piccolo

● Prima inserire lo spingitore grande nel tubo introduttore ④.

per usare il tubo grande

● Usare insieme entrambi gli spingitori ⑤.

8 Mettere gli ingredienti nel tubo introduttore.

9 Accendere e spingere verso il basso in modo uniforme con lo spingitore – **non inserire mai le dita nel tubo introduttore.**

● Alla fine dell'operazione, per ridurre la quantità di cibo che rimane sul disco, può essere utile alzare e abbassare più volte lo spingitore.

10 Spegner e staccare la spina.

11 Rimuovere l'accessorio dall'attacco ruotandolo in senso antiorario e sollevandolo. Smontare l'accessorio. (Per rimuovere il recipiente dal connettore, tenere ferma la base del connettore, ruotare il recipiente in senso antiorario e sollevare ②. In caso di difficoltà nel rimuovere il connettore dal recipiente, rimontare il recipiente e il connettore sull'attacco. Ruotare l'insieme in senso antiorario fino a quando si ferma, poi ruotare ulteriormente il recipiente per staccarlo dal connettore ③.)

consigli

- Usare ingredienti freschi.
- Non tagliare gli ingredienti a pezzetti troppo piccoli. Riempire quasi del tutto il tubo introduttore grande: in questo modo si impedisce che gli ingredienti scivolino ai lati durante la lavorazione. Oppure, utilizzare il piccolo tubo introduttore.
- Quando si utilizza un disco per tagliare a bastoncino, tenere orizzontali gli ingredienti sottili.
- Quando si affetta o si grattugia, gli ingredienti inseriti in verticale saranno più corti di quelli inseriti in orizzontale.
- Dopo aver usato un disco di taglio, nel piatto oppure negli alimenti lavorati si noteranno sempre dei residui.

pulizia

- Spegner e disinserire la spina dalla presa elettrica prima di staccare l'accessorio dal robot da cucina.
- Smontare completamente l'accessorio prima di pulirlo.
- Non immergere mai il connettore in acqua: pulirlo passandolo con un panno inumidito.
- Lavare i restanti componenti in acqua saponata calda e asciugare a fondo. Fare molta attenzione: le lame e i dischi di taglio sono affilati. Oppure, lavare in lavastoviglie (solo nel cestello superiore). **NON LAVARE IL CONNETTORE IN LAVASTOVIGLIE.**

manutenzione e assistenza tecnica

- In caso di qualsiasi problema relativo al funzionamento dell'accessorio, prima di contattare l'assistenza, si consiglia di visitare il sito www.kenwoodworld.com.
- NB L'apparecchio è coperto da garanzia, nel rispetto di tutte le disposizioni di legge relative a garanzie preesistenti e ai diritti dei consumatori vigenti nel Paese ove l'apparecchio è stato acquistato.
- In caso di guasto o cattivo funzionamento di un apparecchio Kenwood, si prega di inviare o consegnare di persona l'apparecchio a uno dei centri assistenza KENWOOD. Per individuare il centro assistenza KENWOOD più vicino, visitare il sito www.kenwoodworld.com o il sito specifico del Paese di residenza.
- Disegnato e progettato da Kenwood nel Regno Unito.
- Prodotto in Cina.

Português

Antes de ler, por favor desdobre a primeira página, que contém as ilustrações

segurança

- Leia atentamente estas instruções e guarde-as para consulta futura.
- As lâminas e os discos estão muito afiados, manipule com cuidado. **Segure sempre pela pega afastando-se do gume, quando manusear e quando limpar.**
- Retire sempre as lâminas antes de vazar o conteúdo da taça.
- Mantenha as mãos e utensílios longe da taça enquanto a máquina de cozinha estiver ligada à corrente eléctrica.
- Não utilize os dedos para empurrar os alimentos no tubo de alimentação. Utilize sempre o(s) calcador(es) fornecido(s).
- Desligue o aparelho e retire a ficha do cabo de alimentação da tomada de parede:
 - antes de instalar ou retirar as peças
 - após a utilização
 - antes das operações de limpeza
- Nunca retire a tampa do acessório enquanto as lâminas ou o disco de corte não estiverem completamente parados.
- Quando utilizar o disco de fatiar/ralar ou cortar em juliana, não deixe encher a taça até chegar aos discos: esvazie-a regularmente.
- Quando utilizar as lâminas não exceda a capacidade máxima (max.) marcada na taça.
- Não toque em acessórios que estejam a mover-se.

- Não empurre os alimentos pelo tubo de alimentação, com demasiada força – pois pode estragar o acessório.
- Não pique cubos de gelo ou outros alimentos duros, tais como especiarias, pois poderão danificar o acessório.
- Não utilize o dispositivo de lâmina para misturar ingredientes pesados como massa para pão, uma vez que pode danificar o seu acessório ou a máquina. Use o batedor de gancho na máquina de cozinha.
- **Nunca misture ingredientes quentes na taça, deixe-os arrefecer até à temperatura ambiente antes de os processar.**
- Não misture ingredientes líquidos uma vez que podem verter pela tampa. Temos disponível uma misturadora para esse efeito.
- Não utilize a tampa para operar o processador, utilize sempre os botões de controlo ON/OFF.
- O uso inapropriado do seu processador de alimentos pode resultar em ferimentos.
- Se ocorrer vibração excessiva ao utilizar este acessório, reduza a velocidade ou pare a máquina e retire o conteúdo.
- Nunca utilize um acessório danificado. Mande-o examinar ou reparar. Ver “assistência técnica e serviços ao cliente”. Consulte o livro de instruções do seu aparelho principal de cozinha para mais informações sobre avisos de segurança.

antes de utilizar o seu acessório Kenwood

- Desembale completamente o aparelho, incluindo as protecções plásticas das lâminas. **Tenha cuidado pois as lâminas são muito afiadas.** As protecções devem ser descartadas pois servem apenas para proteger as lâminas durante o fabrico e em trânsito.
- Lave as peças: consulte a secção "limpeza".

chave

- ① empurradores: grande e pequeno
- ② tubo de alimentação
- ③ tampa do acessório
- ④ pega
- ⑤ lâminas
- ⑥ taça do acessório
- ⑦ conector
- ⑧ discos de corte
 - 1** disco de ralar extra fino
 - 2** disco de ralar fino
 - 3** disco de ralar grosso
 - 4** disco de fatiar fino
 - 5** disco de fatiar grosso
 - 6** disco de cortar em juliana

lâminas

Use na velocidade 2 a 5

Utilize as lâminas para cortar carne crua ou cozida, ovos cozidos, legumes, nozes, amêndoas, pâtés e dips e também para ralar pão e bolachas. Podem também ser utilizadas para preparar massa amanteigada e coberturas para crumbles.

capacidades máximas

- massa (peso da farinha) 400g
- carne 500g
- Nunca exceda a capacidade "máx." marcada na taça.

utilização das lâminas

- 1 Coloque a máquina de cozinha na bancada de trabalho com o botão de velocidade virado para a frente.
- 2 Levante a tampa da entrada de alta velocidade ①.
- 3 Coloque o conector na entrada e rode no sentido dos ponteiros do relógio até que fique bloqueado nessa posição.
- 4 Coloque a taça no conector com a pega virada para a parte de trás da máquina de cozinha e depois rode no sentido dos ponteiros do relógio até prender.
- 5 Coloque a unidade de lâmina no acessório da taça. Rode e empurre para baixo se necessário para prender. **Manipule a lâmina de corte com muito cuidado – esta está extremamente afiada. Segure pela pega.**
- 6 Corte os alimentos em pedaços e coloque-os na taça verificando que os mesmos se encontram distribuídos de modo uniforme.
- 7 Coloque a tampa na taça, colocando o tubo de alimentação por trás da pega, empurre para baixo e depois rode na direcção dos ponteiros do relógio até prender. A tampa pode ser colocada em quatro posições diferentes.
- **Se tem dificuldade em levantar a tampa, retire o acessório e ligue brevemente a máquina de cozinha. Volte a colocar o acessório**
- 8 Instale os empurradores.
- 9 Ligue e seleccione uma velocidade. Processe até atingir o resultado desejado.
- 10 Desligue e retire da corrente eléctrica.

11 Remova o acessório da entrada girando-o para o lado contrário dos ponteiros do relógio e levantando-o. Desmonte o acessório. (Para remover a taça do accionador, segure a base do accionador e rode a taça no sentido contrário dos ponteiros do relógio e levante-a ❷. Se tiver dificuldades em remover o conector da taça, recoloque a taça e o conector na entrada. Rode o conjunto na direcção contrária à dos ponteiros do relógio até parar, depois rode a taça ainda mais para desprender do accionador ❸.)

sugestões

- Corte os alimentos aos bocados antes de os colocar na taça. Carne, pão, legumes e outros alimentos de textura semelhante devem ser cortados em cubos de aproximadamente 2 cm. As bolachas devem ser cortadas em bocados e adicionadas pelo tubo de alimentação com a máquina em funcionamento.
- Se desejar preparar sopas, escorra o líquido da sopa e adicione os ingredientes sólidos à taça. Processe e depois adicione de novo a mistura ao líquido.
- Ao fazer massa de tartes, utilize gordura refrigerada de consistência firme, cortada em cubos de 2 cm. Misture com a farinha até a mistura ficar parecida a pão ralado. Gradualmente, adicione água pelo tubo de alimentação para formar a massa. Desligue logo que os ingredientes estiverem misturados.
- Tenha o cuidado de não processar excessivamente ao utilizar as lâminas.
- Utilizar o batedor em K na taça misturadora para preparar bolos pois assim obterá melhores resultados.

Discos de cote

Utilize a velocidade 1 a 2 para a maioria das operações.

Se precisar de mais potência aumente para a velocidade 3.

Use o disco de fatiar/ralar para fatiar ou ralar frutos, vegetais e queijo e o disco de cortar em juliana para cortar vegetais, como por ex. batatas e cenouras.

importante – Não deixe encher a taça até chegar aos discos: esvazie-a regularmente.

O tipo de utilização dos discos listados em baixo, incluídos na embalagem, pode ser identificado pelo respectivo número escrito em cada disco da seguinte forma:

Disco nº 1 – ralar extra fino. Para queijo parmesão e batatas para pratos variados.

Disco nº 2 – ralar fino. Para queijo, chocolate, nozes e frutos ou vegetais firmes.

Disco nº 3 – ralar grosso. Para queijo e frutos ou vegetais firmes.

Disco nº 4 – fatiar fino. Para queijo e frutos ou vegetais firmes.

Disco nº 5 – fatiar grosso. Para queijo e frutos ou vegetais firmes.

Disco nº 6 – cortar em juliana. Corta batatas para fritar estilo juliana francesas (palitos) e ingredientes para ensopados, saladas e patês (cenouras, maçã e pêras).

para usar os discos

- 1 Coloque a máquina de cozinha na bancada de trabalho com o botão de velocidade virado para a frente.
- 2 Levante a tampa da entrada de alta velocidade ❶.
- 3 Coloque o conector na entrada e rode no sentido dos ponteiros do relógio até que fique bloqueado nessa posição.
- 4 Coloque a taça no conector com a pega virada para a parte de trás da máquina de cozinha e depois rode no sentido dos ponteiros do relógio até prender.

5 Seleccione o disco desejado e coloque-o no eixo accionador – só encaixa numa posição. O número escrito no disco deve estar virado para cima. **Manipule os discos com muito cuidado – estes estão extremamente afiados. Segure o disco pela pega.**

6 Coloque a tampa na taça, colocando o tubo de alimentação por trás da pega, empurre para baixo e depois rode na direcção dos ponteiros do relógio até prender. A tampa pode ser colocada em quatro posições diferentes.

● **Se tem dificuldade em levantar a tampa, retire o acessório e ligue brevemente a máquina de cozinha. Volte a colocar o acessório**

7 Escolha o tubo de alimentação que deseja utilizar. O empurrador contém um tubo de alimentação mais pequeno para processar artigos individuais ou ingredientes delgados.

utilização do tubo de alimentação pequeno

● Comece por introduzir o empurrador grande no tubo de alimentação ④.

utilização do tubo de alimentação grande

● Utilize ambos os empurradores conjuntamente ⑤.

8 Introduza os alimentos no tubo de alimentação.

9 Ligue e empurre com o empurrador - **nunca introduza os seus dedos no tubo de alimentação.**

● No fim da utilização, levante e baixe o empurrador várias vezes para ajudar a reduzir a quantidade de alimentos nos discos.

10 Desligue e retire da corrente eléctrica:

11 Remova o acessório da entrada girando-o para o lado contrário dos ponteiros do relógio e levantando-o. Desmonte o acessório. (Para remover a taça do conector, segure a base do

conector e rode a taça no sentido contrário dos ponteiros do relógio e levante-a ②. Se tiver dificuldades em remover o conector da taça, recoloque a taça e o conector na entrada. Rode o conjunto na direcção contrária à dos ponteiros do relógio até parar, depois rode a taça ainda mais para desprender do conector ③.)

sugestões

- Utilize ingredientes frescos.
- Não corte os alimentos em bocados demasiado pequenos. Encha razoavelmente bem a toda a largura o tubo de alimentação grande. Isto impede os alimentos de deslizarem para os lados durante o processamento. Em alternativa utilize o tubo de alimentação mais pequeno.
- Quando utilizar o disco cortar em juliana, coloque os alimentos na horizontal.
- Quando fatiar ou ralar: os alimentos colocados verticalmente saem mais pequenos que os alimentos colocados na horizontal.
- Depois de utilizar um disco, existirá sempre uma pequena perda de alimentos que ficarão no disco ou nos alimentos processados.

limpeza

- Desligue sempre e retire o cabo eléctrico da tomada antes de retirar o acessório da máquina de cozinha.
- Desmonte totalmente o acessório antes de o lavar.
- Nunca submersa o conector em água, limpe-o com um pano húmido.
- Lave as peças em água quente com sabão e seque cuidadosamente. Tenha cuidado porque as lâminas e os discos estão muito afiados. Em alternativa pode lavar na máquina lava-loiça (apenas na cesta de cima). **NÃO LAVE O EIXO ACCIONADOR.**

assistência e cuidados do cliente

- Se tiver qualquer problema ao utilizar o seu acessório, antes de telefonar para a Assistência visite o site da Kenwood em www.kenwoodworld.com.
- Salientamos que o seu produto está abrangido por uma garantia, em total conformidade com todas as disposições legais relativas a quaisquer disposições sobre garantias e com os direitos do consumidor existentes no país onde o produto foi adquirido.
- Se o seu produto Kenwood funcionar mal ou lhe encontrar algum defeito, agradecemos que o envie ou entregue num Centro de Assistência Kenwood autorizado. Para encontrar informações actualizadas sobre o Centro de Assistência Kenwood autorizado mais próximo de si, visite por favor o site www.kenwoodworld.com ou o website específico do seu país.
- Concebido e projectado no Reino Unido pela Kenwood.
- Fabricado na China.

Español

Antes de leer, por favor despliegue la portada que muestra las ilustraciones

seguridad

- Lea estas instrucciones atentamente y guárdelas para poder utilizarlas en el futuro.
- Las cuchillas y los discos de corte están muy afilados, manéjelos con cuidado.
Sosténgalos siempre por el asa en la parte superior, lejos del borde cortante, tanto durante el uso como en las operaciones de limpieza.
- Extraiga siempre la cuchilla antes de verter el contenido del bol.
- Mantenga las manos y los utensilios alejados del bol mientras el robot de cocina esté conectado a la toma de corriente.
- Nunca utilice los dedos para empujar los alimentos en el tubo de entrada. Utilice siempre el embudidor que se suministra con el aparato.
- Apague y desconecte el aparato:
 - antes de montar o desmontar cualquier componente
 - después del uso
 - antes de limpiarlo
- Nunca quite la tapa del accesorio hasta que la cuchilla o el disco de corte se haya parado totalmente.
- Cuando utilice el disco rebanador, rallador o para cortar al estilo juliana, no deje que el bol se llene hasta la altura del disco de corte: vacíelo periódicamente.
- Cuando utilice la cuchilla, no llene por

encima del nivel Max marcado en el bol.

- No toque las partes móviles.
- No haga una fuerza excesiva para empujar los alimentos por el tubo de entrada ya que podría dañar el accesorio.
- No pique cubitos de hielo u otros alimentos duros, tales como especias, pueden dañar el accesorio.
- No utilice la cuchilla para mezclar cargas pesadas, tales como masa de pan, ya que podría dañar su accesorio o el aparato. Utilice el gancho de amasar en el robot de cocina.
- **Nunca mezcle ingredientes calientes en el bol, deje que se enfríen a temperatura ambiente antes de procesarlos.**
- No mezcle ingredientes líquidos ya que pueden salirse alrededor de la tapa. Hay una mezcladora disponible para este propósito.
- No utilice la tapa para hacer funcionar el procesador de alimentos; utilice siempre el control de encendido/apagado o de velocidad.
- El uso incorrecto del accesorio de su procesador de alimentos puede producir lesiones.
- Si se produjeran vibraciones excesivas al utilizar este accesorio, reduzca la velocidad o pare el aparato y extraiga el contenido.
- Nunca utilice un accesorio dañado. Para solicitar que lo revisen o lo reparen: consulte “servicio técnico y atención al cliente”.

Consulte el libro principal de instrucciones del electrodoméstico al que se acopla el accesorio para obtener más información sobre las advertencias respecto a la seguridad.

antes de utilizar el accesorio Kenwood

- Retire todo el embalaje incluyendo el protector de plástico de las cuchillas. **Tenga cuidado con las cuchillas, están muy afilados.** Estos protectores deberán desecharse ya que sólo son necesarios para proteger la cuchilla durante la fabricación y el transporte.
- Lave las partes, véase 'limpieza'

descripción del aparato

- ① empujadores: grande y pequeño
- ② tubo de introducción de alimentos
- ③ tapadera del accesorio
- ④ asa
- ⑤ cuchilla
- ⑥ bol del accesorio
- ⑦ conector
- ⑧ discos de corte
 - 1** disco rallador extrafino
 - 2** disco rallador fino
 - 3** disco rallador grueso
 - 4** disco rebanador fino
 - 5** disco rebanador grueso
 - 6** disco para cortar en juliana

cuchilla

Usar a velocidad 2 a 5

Utilice la cuchilla para picar carne cruda o cocinada, huevos cocidos, verduras, nueces, patés y salsas y también para hacer migas con pan o galletas. Igualmente se puede utilizar para hacer pasta de hojaldre y recubrimientos con pasta desmigajada.

capacidades máximas

- pastas pasteleras (peso de la harina) 400 g
- carne 500 g
- Nunca sobrepase el nivel "max" marcado en el bol.

para utilizar la cuchilla

- 1 Coloque el robot de cocina sobre la encimera con el control de velocidad orientado hacia la parte delantera.
 - 2 Retire la tapa de salida de velocidad alta **1**.
 - 3 Coloque el conector sobre la salida y gire en el sentido de las agujas del reloj hasta que quede bien sujeto en su posición.
 - 4 Coloque el bol sobre el conector con el asa en la parte trasera del robot de cocina, luego gire en el sentido de las agujas del reloj para que quede bien ajustado en su posición.
 - 5 Coloque la cuchilla en el bol del accesorio. Gire y presione hacia abajo si es necesario para que quede bien ajustada. **Maneje la cuchilla con cuidado ya que está muy afilada. Sujétela por el asa.**
 - 6 Corte los alimentos y póngalos en el bol asegurándose de que están distribuidos equitativamente.
 - 7 Acople la tapa sobre el bol colocando el tubo de introducción de alimentos detrás del asa, luego presione hacia abajo y gire en el sentido de las agujas del reloj para que quede firmemente ajustada en su posición. La tapa se puede ajustar en cuatro posiciones diferentes.
- **Si tiene dificultad a la hora de acoplar la tapa, retire el accesorio y conecte el robot de cocina unos instantes. Vuelva a colocar el accesorio.**
- 8 Ponga los empujadores.

- 9 Encienda el aparato y seleccione una velocidad adecuada. Procese los alimentos hasta obtener el resultado deseado.
- 10 Apague y desenchufe el aparato.
- 11 Para quitar el accesorio de la salida, gírelo en sentido contrario a las agujas del reloj y sáquelo. Desmonte el accesorio. (Para quitar el bol del conector, sujete la base del conector, gire el bol en sentido contrario a las agujas del reloj y sáquelo ②. Si tiene dificultad a la hora de quitar el conector del bol, vuelva a colocar el bol y el conector a la salida. Gire el montaje en sentido contrario a las agujas del reloj hasta que alcance un tope, entonces gire el bol un poco más para desbloquearlo del conector ③.)

consejos

- Corte los alimentos antes de meterlos en el bol. La carne, pan, verduras y otros alimentos de textura similar deberán cortarse en cubitos de aproximadamente 2 cm. Las galletas deberán romperse en trocitos y añadirse por el tubo de introducción de alimentos mientras el aparato está en marcha.
- Si quiere mezclar purés, escurra los ingredientes y añada los sólidos al bol. Procese y a continuación añada el líquido.
- Al hacer pasta pastelera, utilice grasa dura cortada en cubitos de 2 cm sacada del frigorífico. Mézclela con la harina hasta alcanzar la fase de miga. Añada de forma gradual agua suficiente por el tubo de introducción de alimentos para formar una masa. Apague el aparato tan pronto como los ingredientes estén bien mezclados.
- Tenga cuidado de no procesar los alimentos más de la cuenta cuando utilice la cuchilla.
- Utilice la batidora K en el bol de mezcla para mezclar tartas – obtendrá mejores resultados.

discos de corte

Use la velocidad 1 a 2 para la mayoría de operaciones.

Si necesita más potencia, aumente a la velocidad 3.

Utilice el disco rebanador/rallador para rebanar o rallar fruta, verduras u hortalizas y queso, y el disco para cortar al estilo juliana para cortar verduras u hortalizas como, por ejemplo, patatas y zanahorias.

importante - No permita que el bol se llene hasta la altura del disco de corte: vacíelo periódicamente.

La gama de discos que se enumeran a continuación está incluida en el producto, y se pueden identificar por los números marcados en cada disco del modo siguiente:

Disco n.º 1 - rallado extrafino.

Para queso parmesano y patatas para bolas de patata a la alemana.

Disco n.º 2 - rallado fino. Para queso, chocolate, frutos secos y fruta firme u hortalizas.

Disco n.º 3 - rallado grueso.

Para queso y fruta firme u hortalizas.

Disco n.º 4 - rebanado fino. Para queso y fruta firme u hortalizas.

Disco n.º 5 - rebanado grueso. Para queso y fruta firme u hortalizas.

Disco n.º 6 – estilo juliana. Corta patatas para hacer patatas fritas finas e ingredientes para guisos, ensaladas y salsas (por ejemplo, zanahoria, manzana y pera).

para utilizar los discos de corte

- 1 Coloque el robot de cocina sobre la encimera con el control de velocidad orientado hacia la parte delantera.
- 2 Retire la tapa de salida de velocidad alta ❶.
- 3 Coloque el conector sobre la salida y gire en el sentido de las agujas del reloj hasta que quede bien sujeto en su posición.
- 4 Coloque el bol sobre el conector con el asa en la parte trasera del robot de cocina, luego gire en el sentido de las agujas del reloj para que quede bien ajustado en su posición.
- 5 Seleccione el disco de corte que desee y póngalo sobre el eje del conector; sólo encajará de una forma. El número marcado en el disco debe estar orientado hacia arriba. **Maneje los discos de corte con mucho cuidado ya que están muy afilados. Sujete el disco por el asa.**
- 6 Acople la tapa sobre el bol colocando el tubo de introducción de alimentos detrás del asa, luego presione hacia abajo y gire en el sentido de las agujas del reloj para que quede firmemente ajustada en su posición. La tapa se puede ajustar en cuatro posiciones diferentes.
 - **Si tiene dificultad a la hora de acoplar la tapa, retire el accesorio y conecte el robot de cocina unos instantes. Vuelva a colocar el accesorio.**
- 7 Elija el tubo de introducción de alimentos que quiera utilizar. El empujador contiene un tubo de introducción de alimentos más pequeño para procesar los productos individuales o los ingredientes finos.

para utilizar el tubo de introducción de alimentos pequeño

- En primer lugar, ponga el empujador grande dentro del tubo de introducción de alimentos ❷.
- ## para utilizar el tubo de introducción de alimentos grande
- Utilice ambos empujadores a la vez ❸.
- 8 Ponga los alimentos en el tubo de introducción de alimentos.
 - 9 Encienda el aparato y empuje de forma uniforme con el empujador - **nunca meta los dedos en el tubo de introducción de alimentos.**
 - Al final del proceso, el hecho de subir y bajar el empujador varias veces puede ayudar a reducir la cantidad de comida que quede en el disco de corte.

- 10 Apague y desenchufe el aparato.
- 11 Para quitar el accesorio de la salida, gírelo en sentido contrario a las agujas del reloj y sáquelo. Desmonte el accesorio. (Para quitar el bol del conector, sujete la base del conector, gire el bol en sentido contrario a las agujas del reloj y sáquelo ❹. Si tiene dificultad a la hora de quitar el conector del bol, vuelva a colocar el bol y el conector a la salida. Gire el montaje en sentido contrario a las agujas del reloj hasta que alcance un tope, entonces gire el bol un poco más para desbloquearlo del conector ❺.)

consejos

- Utilice ingredientes frescos.
- No corte los alimentos demasiado pequeños. Llene bastante el ancho del tubo de introducción de alimentos grande. Así se evitará que la comida salga por los lados durante el procesamiento. Como alternativa, utilice el tubo de introducción de alimentos pequeño.
- Al utilizar el disco para cortar al estilo juliana, coloque los ingredientes en sentido horizontal.

- Al rebanar o rallar: los alimentos colocados en sentido vertical salen más cortos que los que se colocan en sentido horizontal.
- Después de utilizar un disco de corte, quedará siempre una pequeña cantidad de desechos en el disco o en los alimentos.
- Si su producto Kenwood funciona mal o si encuentra algún defecto, envíelo o llévelo a un centro de servicios KENWOOD autorizado. Para encontrar información actualizada sobre su centro de servicios KENWOOD autorizado más cercano, visite www.kenwoodworld.com o la página web específica de su país.

limpieza

- Apague siempre el aparato y desconéctelo de la alimentación antes de quitar el accesorio.
- Desmonte el accesorio por completo antes de limpiarlo.
- Nunca sumerja el conector en agua, límpielo por encima con un trapo húmedo.
- Lave el resto de las piezas en agua templada con jabón, luego séquelas completamente. Tenga cuidado ya que las cuchillas y los discos de corte están afilados. Como alternativa, se pueden lavar en el lavavajillas (sólo en la bandeja superior). **NO LAVE EL CONECTOR EN EL LAVAVAJILLAS.**
- Diseñado y creado por Kenwood en el Reino Unido.
- Fabricado en China.

servicio técnico y atención al cliente

- Si tiene problemas con el funcionamiento del accesorio, antes de solicitar ayuda visite www.kenwoodworld.com.
- Tenga en cuenta que su producto está cubierto por una garantía que cumple con todas las disposiciones legales relativas a cualquier garantía existente y a los derechos de los consumidores vigentes en el país donde se adquirió el producto.

Dansk

Inden brugsanvisningen læses, foldes forsiden med illustrationerne ud

sikkerhed

- Læs denne brugervejledning nøje og opbevar den i tilfælde af, at du får brug for at slå noget op i den.
- Knivbladene og snitte/rivepladerne er meget skarpe, så de skal omgås med forsigtighed. **Hold altid fast øverst i fingergrebet væk fra æggen både under brug og rengøring.**
- Fjern altid knivbladet, før skåleens indhold hældes ud.
- Hold greb og redskaber væk fra skålen når røremaskinen er tilsluttet strømtilførslen.
- Brug aldrig fingrene til at stoppe maden ned i påfyldningstragten. Brug altid de(n) medfølgende nedstopper(e).
- Sluk for den og tag stikket ud:
 - inden der påsættes eller fjernes dele
 - efter brugen
 - før rengøring
- Tag aldrig låget af tilbehøret, før bladene eller skærepladen er standset helt.
- Når du bruger en snitte-, rive- eller julienneplade, må du ikke lade skålen blive fyldt helt op til skærepladen: tøm den regelmæssigt.
- Når knivsbladet bruges, må skålen ikke fyldes op over Max-niveau på skålen.
- Du må ikke berøre dele i bevægelse.
- Du må ikke brug tvang til at skubbe produkterne ned gennem tilførselsrøret, da du kan beskadige tilbehøret.

- Brug ikke tilbehøret til isterninger og andre hårde ting som f.eks. krydderier, da det i så fald kan blive beskadiget.
- Brug ikke knivbladet til at blande drøje mængder som f.eks. brøddej, da dette kan beskadige tilbehøret eller maskinen. Brug en dejkrog i køkkenmaskinen.
- **Bland aldrig meget varme ingredienser i skålen. Lad dem køle ned til stuetemperatur, før de blandes.**
- Undlad at blende flydende ingredienser, da disse kan løbe over ved låget. Der kan fås en blender til dette formål.
- Du må ikke bruge låget til at betjene foodprocessoren. Du skal altid bruge on/off-knappen eller hastighedsknappen.
- Misbrug af køkkenmaskinen kan forårsage læsioner.
- Skulle der opstå for store vibrationer ved brug af dette tilbehør, skal hastigheden enten sættes ned, eller maskinen skal standses og indholdet tages ud.
- Du må aldrig bruge beskadiget tilbehør. Få det eftersat eller repareret. Se 'Service og kundepleje'.

Følg din hovedkøkkenmaskine instruktionsbog for yderligere sikkerhedsadvarsler.

før du bruger Kenwood tilbehør

- Fjern alt indpakningsmateriale, herunder plastdækslerne fra knivbladet. **Pas på - knivene er nemlig meget skarpe.** Disse dæksler bør kasseres, da de kun har til formål at beskytte knivbladet under fremstilling og transport.
- Vask delene, se 'rengøring'.

forklaring

- ① nedstoppere: stor og lille
- ② tilførselsrør
- ③ tilbehørslåg
- ④ fingergreb
- ⑤ knivblad
- ⑥ tilbehørsskål
- ⑦ konnekter
- ⑧ skæreplader

1 ekstra fin riveplade

2 fin riveplade

3 grov riveplade

4 plade til tynde skiver

5 plade til tykke skiver

6 julienneplade

knivblad

Bruges på hastighed 2 til 5

Knivbladet anvendes til at hakke rått og kogt kød, kogte æg, grøntsager, nødder, paté og dips samt til at lave raps af brød, kiks og tvebakker. Det kan også anvendes til at lave butterdej o.lign.

maksimal mængde

- butterdej (melvægt) 400 g
- kød 500 g
- Pas på aldrig af overskride 'maks.' mærket på skålen.

sådan anvendes knivbladet

- 1 Stil køkkenmaskinen på køkkenbordet med hastighedsreguleringen vendt fremad.
- 2 Løft låget til højhastighedsudgangen **1** af.
- 3 Anbring tilslutningsstykket på udtaget, og drej med uret, til det klikker på plads.
- 4 Anbring skålen på konnektoren med håndtaget bag på køkkenmaskinen, og drej med uret for at låse den på plads.
- 5 Anbring knivsbladet i tilbehørsskålen. Drej og skub ned, hvis det er nødvendigt at anbringe den. **Håndtér knivsbladet med forsigtighed, da bladene er særdeles skarpe. Hold i fingergrebet.**
- 6 Skær maden ud, kom det ned i skålen og sørg for, at det er ens fordelt.
- 7 Sæt låget på skålen ved at placere tilførselsrøret bag håndtaget, og skub ned og drej med uret for at låse den på plads. Låget kan sættes på i forskellige positioner.
- **Såfremt du har problemer med at montere låget, fjernes tilbehøret og køkkenmaskinen tændes kort. Genmonter tilbehøret.**
- 8 Sæt nedstopperne i.
- 9 Tænd og vælg en passende hastighed. Bland indtil det ønskede resultat opnås.
- 10 Sluk og tag stikket ud.
- 11 Fjern tilbehøret fra udtaget ved at dreje mod uret, og løfte af. Adskil tilbehøret. (Skålen tages af konnektoren ved at holde om bunden af konnektoren, dreje skålen mod uret og løfte af **2**. Såfremt du har problemer med at fjerne konnektoren fra skålen, skal skålen og konnektoren sættes på udtaget igen. Drej enheden mod uret, indtil den når et stop. Drej så skålen længere for at låse den af konnektoren **3**.)

tips

- Maden skal skæres i stykker, før den kommes i skålen. Kød, brød, grøntsager og andre madvarer af lignende konsistens skal skæres i terninger på ca. 2 cm. Kiks, tvebakker og lignende kan brækkes i stykker og kommes ned i tilførselsrøret, mens maskinen arbejder.
- Hvis du ønsker at blende suppe, skal væsken hældes af ingredienserne og resten kommes i skålen. Lad så maskinen arbejde, hvorefter væsken tilsættes igen.
- Når der laves buttede, skal der bruges fast fedtstof skåret i 2 cm terninger direkte fra køleskabet. Bland fedtstoffet med melet, indtil dejen ligger raps. Tilsæt gradvist tilstrækkeligt vand ned gennem tilførselsrøret, til der dannes en dej. Sluk så snart ingredienserne er blandet.
- Pas på, at maskinen ikke arbejder for længe, når knivbladet anvendes.
- Brug K-spaden i mixerens skål til at røre kagedeje - det giver et bedre resultat.

skæreplader

Brug hastighed 1 til 2 til de fleste formål.

Hvis der er brug for mere kraft, øges hastigheden til 3.

Snitte/rivepladen anvendes til at snitte eller rive frugt, grøntsager og ost, hvorimod juliennepladen anvendes til at skære grøntsager, som f.eks. kartofler og gulerødder.

vigtigt - Lad ikke skålen blive fyldt helt op til skærepladerne: tøm den regelmæssigt.

Udvalget af plader der vises herunder er inkluderet i pakken og kan identificeres på numrene angivet på hver plade på følgende måde:

Plade nr. 1 - ekstra fin rivning. Til parmesanost og kartofler til tyske kartoffelboller.

Plade nr. 2 - fin rivning. Til ost, chokolade, nødder og fast frugt eller grøntsager.

Plade nr. 3 - grov rivning. Til ost og fast frugt eller grøntsager.

Plade nr. 4 - tynde skiver. Til ost og fast frugt eller grøntsager.

Plade nr. 5 - tykke skiver. Til ost og fast frugt eller grøntsager.

Plade nr. 6 - julienne. Udskærer kartofler til tynde pommes frites og ingredienser til gryderetter, salater og dips (som f.eks. gulerod, æble og pære).

brug af skærepladerne

- 1 Stil køkkenmaskinen på køkkenbordet med hastighedsreguleringen vendt fremad.
- 2 Løft låget til højhastighedsudgangen af ❶.
- 3 Anbring tilslutningsstykket på udtaget, og drej med uret, til det klikker på plads.
- 4 Anbring skålen på konnektoren med håndtaget bag på køkkenmaskinen, og drej med uret for at låse den på plads.
- 5 Vælg den ønskede skæreplade, og anbring den på konnektordrevet. Den passer kun én vej. Nummeret på pladen skal vende opad.
Håndtér skærepladerne med forsigtighed, da de er særdeles skarpe. Hold skiven i fingregrebet.
- 6 Sæt låget på skålen ved at placere tilførselsrøret bag håndtaget, og skub ned og drej med uret for at låse den på plads. Låget kan sættes på i forskellige positioner.
- **Såfremt du har problemer med at montere låget, fjernes tilbehøret og køkkenmaskinen tændes kort. Genmonter tilbehøret.**
- 7 Vælg hvilket tilførselsrør, du ønsker at anvende. Nedstopperen indeholder et lille tilførselsrør, som bruges til enkelte dele eller tynde ingredienser.
sådan anvendes det lille tilførselsrør
- Sæt først den store nedstopper ind i tilførselsrøret ❷.

sådan anvendes det store tilførselsrør

- Brug begge nedstopperne samtidigt **5**.
- 8 Kom maden ned i tilførselsrøret.
- 9 Tænd og skub jævnt ned med nedstopperen - **kom aldrig fingrene ned i tilførselsrøret.**
- Når du er færdig med at bruge apparatet, kan du ved at hæve og sænke skubberen flere gange hjælpe med at reducere den mængde madrester, der bliver siddende tilbage på skærepladen.
- 10 Sluk og tag stikket ud.
- 11 Fjern tilbehøret fra udtaget ved at dreje mod uret, og løfte af. Adskil tilbehøret. (Skålen tages af konnektoren ved at holde om bunden af konnektoren, dreje skålen mod uret og løfte af **2**. Hvis du har problemer med at fjerne konnektoren fra skålen, skal du sætte skålen og konnektoren på udtaget. Drej enheden mod uret, indtil den når et stop. Drej så skålen længere for at låse den af konnektoren **3**.)

tips

- Brug friske ingredienser.
- Skær ikke maden i for små stykker. Fyld det store tilførselsrør i bredden, så det er ret fuldt. Derved undgås det, at maden glider ned i siden under arbejdet. I modsat fald bruges det lille tilførselsrør.
- Når du bruger julienneskiven, skal tynde ingredienser anbringes vandret.
- Ved snitning og rivning: kommer produkter, der anbringes opret ud i mindre stykker end produkter anbragt vandret.
- Efter brug af en skæreplade vil der altid være en lille mængde spild på pladen eller i produktet.

rengøring

- Sluk altid og afbryd strømmen førend tilbehøret fjernes fra køkkenmaskinen.
- Skil tilbehøret fuldstændigt for rengøring.
- Nedsenk aldrig konnektoren i vand men tør den i stedet af med en fugtig klud.
- Vask de resterende dele i varmt sæbevand, og aftør så grundigt. Pas på, da bladene og skærepladerne er skarpe. I modsat fald lægges de i opvaskemaskinen (kun på øverste hylde). **KONNEKTOREN MÅ IKKE LÆGGES I OPVASKEMASKINE.**

service og kundepleje

- Hvis du oplever nogen problemer med betjening af dit tilbehør, skal du, før du anmoder om hjælp, besøge www.kenwoodworld.com.
- Bemærk, at dit produkt er dækket af en garanti, som overholder alle lovbestemmelser, vedrørende evt. eksisterende garanti- og forbrugerrettigheder i det land, hvor produktet er blevet købt.
- Hvis dit Kenwood-produkt er defekt, eller du finder nogen fejl, skal du sende det eller bringe det til et autoriseret KENWOOD-servicecenter. For at finde opdaterede oplysninger om dit nærmeste autoriserede KENWOOD-servicecenter kan du gå til www.kenwoodworld.com eller webstedet for dit land.
- Designet og udviklet af Kenwood i Storbritannien.
- Fremstillet i Kina.

Svenska

Vik ut framsidan med illustrationerna innan du börjar läsa

säkerhet

- Läs bruksanvisningen noggrant och spara den för framtida bruk.
- Bladen och skivorna är mycket vassa. Hantera dem med försiktighet. **Håll dem alltid i greppet upptill, borta från eggen, både när du hanterar och diskar dem.**
- Tag alltid ut knivbladet innan du tömmer ut innehåller ur skålen.
- Håll händer och verktyg utanför skålen medan köksmaskinen är ansluten till elnätet.
- Använd aldrig fingrarna för att trycka ner bitar i matarröret. Använd alltid matarstaven (-arna) som levererades med matberedaren.
- Stäng av apparaten och dra ur kontakten:
 - innan du monterar eller tar bort delar
 - efter användning
 - före rengöring
- Lyft aldrig locket från tillbehöret förrän bladet eller skärskivan har stannat ordentligt.
- Låt inte skålen fyllas på ända upp till skärskivan när du använder skivnings-, rivnings- eller julienne-skivan. Töm den regelbundet.
- När du använder knivbladet ska du inte fylla över maxnivån markerad på skålen.
- Vidrör inte rörliga delar.
- Använd inte för mycket kraft för att trycka ner bitarna i matarröret – då kan tillbehöret skadas.

- Hacka inte istärningar eller andra hårda livsmedel såsom kryddor. Då kan tillbehöret skadas.
- Använd inte knivbladet för tunga blandningar t.ex. bröddeg. Då kan tillbehöret eller maskinen skadas. Använd degkroken i köksmaskinen.
- **Mixa aldrig varma ingredienser i skålen. Låt dem svalna till rumstemperatur innan de mixas.**
- Mixa inte flytande ingredienser - de kan läcka runt locket. Det finns en mixer för det ändamålet.
- Använd aldrig locket för att stänga av och på maskinen. Använd på/av-knapparna eller hastighetsreglaget.
- Om mixern används på fel sätt kan det orsaka skador.
- Om det uppstår för mycket vibrationen vid användningen av detta tillbehör kan du antingen minska hastigheten eller stoppa maskinen och ta ut innehållet.
- Använd aldrig ett skadat tillbehör. Få det kontrollerat eller reparerat: Se ”service och kundtjänst”.

Du hittar mer information om säkerheten i bruksanvisningen för din köksmaskin.

innan du använder ditt Kenwood-tillbehör

- Tag bort all förpackning, även plastskydden för knivbladet. Var försiktig - **bladen är mycket vassa**. Skydden kan nu slängas. De hade bara till uppgift att skydda bladet under tillverkningen och frakten.
- Diska delarna, se "rengöring".

förklaring till bilder

- ① stötar: stor och liten
 - ② påfyllningsrör
 - ③ tillbehörslock
 - ④ grepp
 - ⑤ knivblad
 - ⑥ tillbehörsskål
 - ⑦ kopplingsdel
 - ⑧ skärskivor
- 1** extra fin rivningsskiva
2 fin rivningsskiva
3 grov rivningsskiva
4 tunn skivningsskiva
5 tjock skivningsskiva
6 julienneskiva

knivbladet

Använd på hastighet 2 till 5

Använd knivbladet för att hacka rått och tillagat kött, kokta ägg, grönsaker, nötter, ingredienser till pastej och dipsåser och för att göra bröd- och kaksmlor. Det kan också användas för att göra vanlig pajdeg och smulpajdeg.

maxmängder

- pajdeg (mjölets vikt) 400 g
- kött 500 g
- Aldri överstig "max"-nivået som er markerat på bollen.

använda knivbladet

- 1 Ställ köksmaskinen på arbetsytan med hastighetskontrollen framåt.
 - 2 Ta bort locket till högväxeluttaget **①**.
 - 3 Placera kopplingsdelen i högväxeluttaget och vrid medurs tills den låses fast i sitt läge.
 - 4 Ställ skålen på kontakten med handtaget bakåt på köksmaskinen och vrid sedan medurs för att låsa fast den.
 - 5 Placera knivbladet i tillbehörsskålen. Vrid eller tryck ner lite, om så behövs, för få det på plats. **Hantera knivbladen försiktigt, bladen är mycket vassa. Håll dem alltid i greppet på toppen.**
 - 6 Skär maten i bitar och lägg den i skålen. Se till att den är jämnt fördelad.
 - 7 Fest lokket på bollen ved å plassere påfyllingstrakten bak handtaget og dytte ned og vri med klokken for å låse på plass. Lokket kan festes i fire forskjellige posisjoner.
- **Om du har svårt att montera locket ska du ta bort tillbehöret och koppla på köksmaskinen helt kort. Sätt tillbaka tillbehöret.**
- 8 Sätt i stötarna.
 - 9 Koppla på och ställ in en hastighet. Kör tills du får önskat resultat.
 - 10 Stäng av och ta ut stickkontakten.
 - 11 Ta av tillbehöret från uttaget genom att vrida det moturs och lyfta det upp. Plocka isär tillbehöret. (Ta av skålen från kopplingsdelen genom att hålla i kopplingsdelens fot, vrid skålen moturs och lyft av **②**). Om du tycker att det är svårt att ta av kopplingsdelen från skålen, montera skålen och kopplingsdelen på uttaget igen. Vrid moturs till stopp, vrid sedan skålen för att låsa upp den från kopplingsdelen **③**.)

tips

- Skär upp det som ska beredas innan du lägger det i skålen. Kött, bröd, grönsaker och andra livsmedel av liknande konsistens ska skäras i ca 2 cm stora tärningar. Kex ska brytas i bitar och matas ner i påfyllningsröret medan maskinen går.
- Om du vill mixa soppor håller du av vätskan och lägger de fasta ingredienserna i skålen. Mixa dem och häll tillbaka dem i vätskan.
- För pajdeg, använd fast fett skuret i 2 cm stora tärningar direkt från kylskåpet. Arbeta in i mjölet tills blandningen ser ut som brödsmulor. Tillsätt gradvis lite vatten genom påfyllningsröret tills det blir till en deg. Koppla av så snart som ingredienserna har blandats.
- Kör degen länge än nödvändigt när du använder knivbladet.
- Använd K-spaden i blandarskålen när du ska göra kakdeg - då får du bättre resultat.

skärskivor

Kör på hastighet 1 till 2 för de flesta användningar.

Om du behöver mer kraft kan du öka till hastighet 3.

Använd skivnings/rivningsskivan för att riva frukt, grönsaker och ost och julienne-skivan för att skära grönsaker t.ex. potatis och morötter.

viktig - Låt inte skålen fyllas upp till skärskivan. Töm den regelbundet.

Nedanstående skivor är inkluderade i förpackningen och är markerade med nummer på varje skärskiva enligt följande:-

Skiva 1 - extra fin rivning. Används till parmesanost och tyska potatisknödel.

Skiva 2 - fin rivning. Används till ost, nötter, hård frukt och hårda grönsaker.

Skiva 3 - grovrivning. Används till ost, hård frukt och hårda grönsaker.

Skiva 4 - tunna skivor. Används till ost, hård frukt och hårda grönsaker.

Skiva 5 - tjocka skivor. Används till ost, hård frukt och hårda grönsaker.

Skiva 6 - julienne. Används till att skära potatis till pommes frites och till att skära grönsaker till grytor, sallader och dippsåser (t.ex. morötter, äpple och päron).

använda skärskivor

- 1 Ställ köksmaskinen på arbetsytan med hastighetskontrollen framåt.
 - 2 Ta bort locket till högväxeluttaget **1**.
 - 3 Placera kopplingsdelen i högväxeluttaget och vrid medurs tills den låses fast i sitt läge.
 - 4 Ställ skålen på kopplingsdelen med handtaget bakåt på köksmaskinen och vrid sedan medurs för att låsa fast den.
 - 5 Välj önskad skärskiva och placera i tillbehörsskålen - den passar bara på ett håll. Siffran på skivan ska vara riktad uppåt. **Hantera skärskivorna försiktigt - de är mycket vassa. Håll alltid skivan i greppet på toppen.**
 - 6 Fäst locket på skålen genom att placera påfyllningsröret bakom handtaget. Tryck ner och vrid medurs tills det låser sig på plats. Locket kan fästas i fyra olika lägen.
 - **Om du har svårt att montera locket tar du av tillbehöret och startar köksmaskinen helt kort. Montera sedan på tillbehöret igen.**
 - 7 Välj vilket påfyllningsrör du vill använda. I stöten finns ett mindre påfyllningsrör för enstaka eller smala bitar.
- använda det lilla påfyllningsröret**
- Sätt först den stora stöten i påfyllningsröret **4**.

använda det stora påfyllningsröret

- Använd båda stötarna tillsammans **5**.
- 8 Lägg det som beredas i påfyllningsröret.
- 9 Starta köksmaskinen och tryck ner med stöten - **stick aldrig in fingrar i påfyllningsröret.**
- Lyft och tryck ner stöten några gånger när bearbetningen börjar bli klar för att minimera mängden mat som blir kvar på skärskivan.
- 10 Stäng av och ta ut stickkontakten.
- 11 Ta av tillbehöret från uttaget genom att vrida det moturs och lyfta upp det. Plocka isär tillbehöret. (Ta av skålen från kopplingsdelen genom att hålla i kopplingsdelens fot, vrid skålen moturs och lyft av **2**.) Om du tycker att det är svårt att ta av kopplingsdelen från skålen, montera tillbaka skålen och kopplingsdelen på uttaget. Vrid apparaten moturs tills det stoppar, vrid sedan skålen för att låsa upp den från kopplingsdelen **3**.)

tips

- Använd färskas ingredienser.
- Skär inte för smått. Fyll det stora påfyllningsröret ganska fullt på bredden. Då finns mindre risk för att bitarna glider sidledes under beredningen. Alternativt brukar du den lille påfyllningstrakten.
- Vid användning av julienneskivan placeras ingredienserna horisontalt.
- Vid skivning och rivning blir mat som placerats rakt upp kortare än mat som placerats horisontalt.
- Efter användning av skärskivor finns det alltid rester kvar på skivan eller i maten.

rengöring

- Stäng alltid av apparaten och dra ut stickkontakten innan du tar bort tillbehöret från köksmaskinen.
- Demontera tillbehöret helt före rengöring.
- Sänk aldrig ned kopplingsdelen i vatten. Torka av den med en fuktig trasa.
- Vask gjenværende deler i varmt såpevann, og tørk skikkelig. Vær forsiktig da bladene og kutteplatene er skarpe. Alternativt vasker du i oppvaskmaskinen (kun øverste stativ). **IKKE HA KONTAKTEN I OPPVASKMASKINEN.**

service och kundtjänst

- Om du får problem med att använda tillbehöret ber vi dig att besöka www.kenwood.com innan du ringer kundtjänst.
- Produkten omfattas av en garanti som efterföljer alla lagstadgade bestämmelser vad gäller garanti och konsumenträttigheter i inköpslandet.
- Om din Kenwood-produkt inte fungerar som den ska eller om du upptäcker fel ber vi dig att lämna eller skicka in den till ett godkänt KENWOOD-servicecenter. För aktuell information om närmaste godkända KENWOOD-servicecenter besök www.kenwoodworld.com eller Kenwoods webbplats för ditt land.
- Konstruerad och utvecklad av Kenwood i Storbritannien.
- Tillverkad i Kina.

Norsk

Før du leser dette, brett ut framsiden som viser illustrasjonene

sikkerhet

- Les nøye gjennom denne bruksanvisningen og ta vare på den slik at du kan slå opp i den senere.
- Bladene og skjæreplatene er veldig skarpe, så vær forsiktig. **Hold alltid i fingergrepet øverst, vekk fra skjærekanten, både ved bruk og rengjøring.**
- Ta alltid knivbladet ut før du heller innholdet fra bollen.
- Hold hender og redskap ute av bollen mens maskinen er tilkoblet strømforsyningen.
- Bruk aldri fingrene til å skyve ingrediensene ned i påfyllingstrakten. Bruk alltid stapperne som følger med maskinen.
- Slå av maskinen og trekk ut støpselet i følgende tilfeller:
 - før du setter inn eller tar ut deler
 - etter bruk
 - før rengjøring
- Aldri fjern lokket fra tilleggsutstyret før bladet eller skjæreplaten har stoppet helt.
- Ved bruk av skjære-/riveplaten eller julieneplaten må du ikke la bollen fylles så høyt opp som skjæreplaten, tøm den jevnlig.
- Ved bruk av knivbladet må du ikke fylle høyere enn maks.-nivået som er merket av på bollen.
- Ikke berør deler i bevegelse.

- Ikke bruk makt til å dytte mat ned i påfyllingstrakten - du kan skade tilleggsutstyret.
- Ikke hakk isterninger eller andre harde matvarer, f.eks. krydder, da det kan skade tilbehøret.
- Ikke bruk knivbladet til å blande tunge blandinger som brøddeig hvis ikke kan du skade tilleggsutstyret eller maskinen. Bruk deigkroken i kjøkkenmaskinen.
- **Du må aldri mikse varme ingredienser i bollen, la dem avkjøle seg til romtemperatur før miksing.**
- Ikke bland flytende ingredienser siden de kan lekke ut rundt lokket. En blender er tilgjengelig for dette formålet.
- Ikke bruk lokket til å styre matprosessen, men bruk alltid på/av eller hastighetskontrollen.
- Feil bruk av matmiksertilbehøret kan forårsake personskader.
- Dersom maskinen rister veldig når du bruker dette tilbehøret, skal du enten redusere farten eller stanse maskinen og ta ut innholdet.
- Aldri bruk skadet tilleggsutstyr. Få det ettersett eller reparert. Se "service og kundetjeneste".

Se i instruksjonsboken for hovedkjøkkenmaskinen for ekstra sikkerhetsvarsler.

før du bruker ditt Kenwood-redskap

- Fjern all emballasje inkludert platen rundt knivbladet. **Vær forsiktig da bladene er svært skarpe.** Kast platen da den kun skal beskytte knivbladet ved produksjon og transport.
- Vask delene, se 'rengjøring'

deler

- ① stappere, stor og liten
- ② matetrakt
- ③ tilbehørslokk
- ④ fingergrep
- ⑤ knivblad
- ⑥ tilbehørsbolle
- ⑦ kopling
- ⑧ skjæreplater
 - 1 ekstra fin riveplate
 - 2 fin riveplate
 - 3 grov riveplate
 - 4 tynn skjæreplate
 - 5 tykk skjæreplate
 - 6 julienneplate

knivblad

Bruk på hastighet 2-5

Bruk knivbladet til å hakke rått og kokt kjøtt, kokte egg, grønnsaker, nøtter, posteier og dips, og til å lage brødsmler av brød og kjeks. Det kan også brukes til å lage butter- og smuledeiger.

maksimumskapasiteter

- butterdeig (melvekt) 400 g
- kjøtt 500 g
- Aldri overstig "max"-nivået som er markert på bollen.

bruke knivbladet

- 1 Sett maskinen på arbeidsflaten med hastighetskontrollen vendt forover.
- 2 Fjern det raske utslippsdekelet ①.
- 3 Sett koplingen på uttaket, og vri med klokken til den låses på plass.
- 4 Sett bollen på koplingen med håndtaket ved baksiden av maskinen og vri medsols for å låse på plass.
- 5 Plasser knivbladet i tilbehørsbollen. Vri og dytt ned om nødvendig for å låse. **Vær forsiktig når du håndterer knivbladet da bladene er veldig skarpe. Hold i fingergrepet.**
- 6 Skjær maten opp og ha den i bollen – pass på at den er jevnt fordelt.
- 7 Fest lokket på bollen ved å plassere påfyllingstrakten bak håndtaket og dytte ned og vri med klokken for å låse på plass. Lokket kan festes i fire forskjellige posisjoner.
- **Hvis du har problemer med å sette på lokket fjerner du tilbehøret og slår på maskinen en kort stund. Sett så tilbehøret på igjen.**
- 8 Sett på stapperne.
- 9 Slå på og velg en passende hastighet. MiKS til du har oppnådd ønsket resultat.
- 10 Slå av og koble fra.
- 11 Fjern ekstrautstyret fra uttaket ved å vri mot klokken og løfte av. Demonter ekstrautstyret. (For å fjerne bollen fra kontakten holder du basen til kontakten og vrir bollen mot klokken og løfter den av ②. Hvis du får problemer med å fjerne kontakten fra bollen, setter du bollen og koplingen på uttaket på nytt. Vri apparatet mot klokken til den stopper, og vri bollen ytterligere for å låse opp fra kontakten ③.)

tips

- Skjær opp maten før du har den i bollen. Kjøtt, brød, grønnsaker og andre matvarer av lignende konsistens skal skjæres i terninger på ca. 2 cm. Kjeks må brekkes i biter og settes til gjennom matetrakten mens maskinen går.
- Hvis du vil lage supper skal du sile av ingrediensene og ha de faste ingrediensene i bollen. Prosesser og ha dem deretter tilbake i væsken.
- Når du lager butterdeig skal du bruke fast fett fra kjøleskapet, skåret i 2 cm terninger. Bland med mel til du får en konsistens som ligner brødsuler. Sett gradvis til nok vann gjennom matetrakten slik at du får en deig. Slå av så snart ingrediensene er blandet.
- Pass på at du ikke prosesserer for mye når du bruker knivbladet.
- Bruk K-spaden i blandebollen til å lage kakedeig - du får bedre resultater.

skjæreplater

Bruk hastighet 1 til 2 for de fleste bruksområder.

Hvis du trenger mer kraft kan du øke til hastighet 3.

Bruk skjære-/riveplaten til å skive eller rive frukt, grønnsaker og ost og julieneplaten til å skjære grønnsaker, f.eks. poteter og gulrøtter.

viktig - Ikke la bollen fylles opp så høyt som skjæreplaten: tøm den jevnlig.

Alle platene nedenfor er inkludert i pakken og kan identifiseres med numrene som er markert på hver plate som følger:-

Plate nr. 1 - ekstra fin riving. Til parmesanost og poteter til tyske raspeballer.

Plate nr. 2 - fin riving. Til ost, sjokolade, nøtter og hard frukt eller grønnsaker.

Plate nr. 3 - grov riving. Til ost og hard frukt eller grønnsaker.

Plate nr. 4 - tynn skiving. Til ost og hard frukt eller grønnsaker.

Plate nr. 5 - tykk skiving. Til ost og hard frukt eller grønnsaker.

Plate nr. 6 - juliene. Skjærer poteter til pommes frites og ingredienser til gryteretter, salater og dipper (f.eks. gulrot, eple og pære.)

bruke skjæreplatene

- 1 Plasser maskinen på arbeidsflaten med hastighetskontrollen vendt forover.
- 2 Løft av uttaksdekslet for høy hastighet ①.
- 3 Sett koplingen på uttaket, og vri med klokken til den låses på plass.
- 4 Plasser bollen på kontakten med håndtaket på baksiden av maskinen og vri med klokken for å låse på plass.
- 5 Velg ønsket skjæreplate og plasser den på kontaktfalten - den vil bare passe én vei. Nummeret som er markert på platen skal vende oppover. **Vær forsiktig med skjæreplatene da de er veldig skarpe. Hold platen med fingrepet.**
- 6 Fest lokket på bollen ved å plassere påfyllingstrakten bak håndtaket og dytte ned og vri med klokken for å låse på plass. Lokket kan festes i fire forskjellige posisjoner.
- **Hvis du har problemer med å sette på lokket fjerner du tilbehøret og slår på maskinen en kort stund. Sett så tilbehøret på igjen.**
- 7 Velg hvilken matetrakt du vil bruke. Stapperen har en mindre matetrakt til prosessering av enkeltstykker eller tynne ingredienser. **bruke den lille matetrakten**
- Sett først den store stapperen inn i matetrakten ④. **bruke den store matetrakten**
- Bruk begge stapperne samtidig ⑤.
- 8 Ha maten ned i matetrakten.

9 Slå på og dytt jevnt ned med stapperen - **du må aldri putte fingrene dine inn i påfyllingstrakten.**

- Når du er ferdig med behandlingen hever og senker du stapperen flere ganger for å bidra til å redusere mengden mat som er igjen på skjæreplaten.

10 Slå av og koble fra.

11 Fjern ekstrastyret fra uttaket ved å vri mot klokken og løfte av. Demonter ekstrastyret. (For å fjerne bollen fra kontakten, holder du basen til kontakten og vrir bollen mot klokken og løfter av ②. Hvis du får problemer med å fjerne kontakten fra bollen, setter du bollen og kontakten tilbake på uttaket. Vri apparatet mot klokken til det stopper, og vri bollen ytterligere for å låse opp fra kontakten ③.)

tips

- Bruk ferske ingredienser.
- Ikke skjær maten for smått. Fyll bredden i den store matetrakten ganske full. Dette forhindrer at maten glir sideveis ved prosessering. Alternativt bruker du den lille påfyllingstrakten.
- Når du bruker julienne-platen plasserer du tynne ingredienser horisontalt.
- Når du skjærer eller river: mat plassert stående blir kortere enn mat som plasseres liggende.
- Etter bruk av en skjæreplate vil det alltid være igjen litt rester på platen eller i maten.

rengjøring

- Slå alltid av og koble fra før du fjerner tilleggsstyret fra kjøkkenmaskinen.
- Demonter tilleggsstyret helt før rengjøring.
- Ikke legg koplingen i vann – tørk over den med en fuktig klut.

- Vask gjenværende deler i varmt såpevann, og tørk skikkelig. Vær forsiktig da bladene og kutteplatene er skarpe. Alternativt vasker du i oppvaskmaskinen (kun øverste stativ). **IKKE HA KONTAKTEN I OPPVASKMASKINEN.**

service og kundetjeneste

- Hvis du har problemer med å bruke tilbehøret, må du gå til www.kenwoodworld.com før du kontakter oss for hjelp.
- Vennligst merk at produktet ditt dekkes av en garanti som overholder alle lovforskrifter angående eksisterende garanti- og forbrukerrettigheter i landet der produktet ble kjøpt.
- Hvis Kenwood-produktet ditt har funksjonssvikt eller du finner defekter på det, må du sende eller ta det med til et autorisert KENWOOD-servicesenter. Du finner oppdatert informasjon om hvor ditt nærmeste autoriserte KENWOOD-servicesenter er, på www.kenwoodworld.com eller på nettstedet for landet ditt.
- Designet og utviklet av Kenwood i Storbritannia.
- Laget i Kina.

Suomi

Ennen ohjeiden lukemista taita etusivu auki, jotta näet kuvitukset

turvallisuus

- Lue nämä ohjeet huolella ja säilytä ne myöhempää tarvetta varten.
- Ole varovainen, sillä terät ja leikkuulevyt ovat erittäin teräviä. **Pitele terää sen yläosasta koskettamatta itse terään käyttäessäsi tai puhdistaussasi sitä.**
- Irrota hienonnusterä ennen aineiden kaatamista pois kulhosta.
- Pidä kädet ja keittiövälineet poissa kulhosta, kun yleiskoneen pistoke on pistorasiassa.
- Älä koskaan paina ruokaa syöttösuppilon sormien avulla. Syötä ainekset laitteen mukana toimitetun painimen avulla.
- Sammuta virta ja irrota pistoke rasiasta:
 - ennen osien kiinnittämistä tai irrottamista
 - käytön jälkeen
 - ennen puhdistusta
- Älä koskaan avaa kantta, ennen kuin terä tai leikkuulevy on pysähtynyt kokonaan.
- Kun käytät viipaloimis-, raastamis- tai juliennelevyä, älä anna kulhon täyttyä levyyn saakka. Tyhjennä kulho säännöllisesti.
- Kun käytät veitsiterää, älä anna kulhon täyttyä siinä näkyvän Max-merkin yläpuolelle.
- Älä koske liikkuviin osiin.
- Älä yritä painaa väkisin ruokaa syöttösuppilon – tämä voi vahingoittaa lisälaitetta.
- Älä murskaa jääkuutioita tai muita kovia

ruoka-aineita, kuten mausteita, sillä ne voivat vaurioittaa lisälaitteen.

- Älä sekoita hiennonusterän avulla raskaita kuormia, kuten leivontataikinaa, sillä se voi vaurioittaa lisälaitetta tai yleiskonetta. Käytä yleiskoneen taikinakoukkua.
- **Älä sekoita kuumia aineosia kulhossa. Anna niiden jäähtyä huoneenlämpöiseksi ennen käsittelemistä.**
- Älä sekoita nestemäisiä aineita, sillä ne voivat vuotaa kannen alta. Käytä sen sijaan tehosekoitinta.
- Älä käytä kantta yleiskoneen käynnistämiseen tai sammuttamiseen vaan virtapainiketta tai nopeudensäädintä.
- Yleiskoneen varusteen väärinkäyttö voi aiheuttaa loukkaantumisen.
- Jos lisälaitetta käytettäessä kone tärisee liikaa, alenna nopeutta tai pysäytä kone ja tyhjennä kulhon sisältö.
- Älä koskaan käytä viallista lisälaitetta. Tarkistuta tai korjauta lisäosa. Lisätietoja on kohdassa Huolto ja asiakaspalvelu. Yleiskoneen käyttöohjeessa on lisätietoja turvallisuudesta.

ennen Kenwood-lisälaitteen käyttämistä

- Poista kaikki pakkausmateriaali mukaan lukien hienonnusterän muoviset teränsuojukset. **Ole varovainen, sillä terät ovat erittäin teräviä.** Heitä nämä suojukset pois, sillä niiden tarkoituksena on vain suojata terää valmistuksen ja kuljetuksen aikana.
- Pese osat kohdan 'puhdistus' mukaisesti.

selite

- ① syöttöpainimet: suuri ja pieni
 - ② syöttösuppilo
 - ③ lisälaitteen kansi
 - ④ kahva
 - ⑤ hienonnusterä
 - ⑥ lisälaittekulho
 - ⑦ liitin
 - ⑧ leikkuulevyt
- 1** erittäin hieno raastamislevy
2 hieno raastamislevy
3 karkea raastamislevy
4 ohut viipalointilevy
5 paksu viipalointilevy
6 julienne-suikalointilevy

hienonnusterä

Käytä nopeudella 2-5

Käytä hienonnusterää raa'an tai kypsennetyn lihan, keitettyjen munien, vihannesten ja pähkinöiden hienontamiseen ja pateiden ja dippikastikkeiden valmistamiseen. Voit käyttää sitä myös leivän ja keksien murentamiseen. Sillä voi myös valmistaa murotaikinoita ja murupäällysteitä.

enimmäismäärät

- murotaikina (jauhojen paino) 400 g
- liha 500 g
- Älä koskaan täytä kulhoa yli max-merkinnän.

hienonnusterän käyttö

- 1 Aseta yleiskone työtasolle siten, että nopeudensäädin osoittaa eteenpäin.
- 2 Irrota suuren nopeuden aukon kansi ❶.
- 3 Aseta liitin lähtöön ja lukitse kääntämällä myötäpäivään.
- 4 Aseta kulho liitännään siten, että kahva osoittaa kohti yleiskoneen takaosaa. Lukitse kääntämällä myötäpäivään.
- 5 Kiinnitä hienonnusterä kulhoon. Aseta se paikoilleen kääntämällä ja työntämällä alaspäin tarvittaessa. **Käsittele hienonnusterää varovasti, sillä terät ovat erittäin teräviä. Pidä kiinni kahvasta.**
- 6 Pilko ruoka-aineet ja aseta ne kulhoon varmistaen, että ne jakautuvat tasaisesti.
- 7 Aseta kulhon kansi paikalleen asettamalla syöttöputki kahvan taakse ja lukitse se paikalleen painamalla alaspäin ja kääntämällä myötäpäivään. Kansi voidaan asettaa neljään eri asentoon.
- **Jos kansi on vaikea asettaa paikalleen, irrota varuste ja anna yleiskoneen käydä hetken aikaa. Aseta varuste takaisin paikalleen.**
- 8 Aseta syöttöpainimet.
- 9 Käynnistä laite ja valitse nopeus. Käsittele, kunnes halutut tulokset on saavutettu.
- 10 Sammuta laite ja irrota pistoke seinästä.
- 11 Irrota varuste liitännästä kääntämällä vastapäivään ja nostamalla irti. Irrota lisäosa. (Irrota kulho liittimestä pitämällä kiinni liittimen kannasta, kääntämällä kulhoa vastapäivään ja nostamalla kulhoa ylös ❷. Jos kulho on vaikea irrottaa liitännästä, aseta kulho ja liitännä paikoilleen uudelleen. Käännä lisäosaa vastapäivään, kunnes se pysähtyy, ja käännä kulhoa edelleen, kunnes se irtoaa liittimestä ❸.)

vihjeitä

- Leikkaa ainekset palasiksi ennen niiden laittamista kulhoon. Liha, leipä, vihannekset ja muut samantyyppiset ruoka-aineet tulee pilkkoa noin 2 cm:n kokoisiksi kuutioiksi. Keksit tulee rikkoa palasiksi ja lisätä syöttösuppilon kautta laitteen ollessa käynnissä.
- Jos haluat soseuttaa keiton, valuta ainekset ja lisää kiinteät ainekset kulhoon. Soseuta ainekset ja lisää ne takaisin nesteeseen.
- Taikinoita tehdessä käytä jääkaappikylmää rasvaa, joka on kuutioitu 2 cm:n paloiksi. Laita jauhot rasvan joukkoon ja anna sekoittua, kunnes seos muuttuu murumaiseksi. Lisää vettä vähitellen syöttösuppilon kautta, kunnes seos muuttuu taikinamaiseksi. Katkaise virta, kun ainekset on sekoitettu.
- Ole varovainen, ettet käsittele ruoka-aineita liikaa käyttäessäsi hienonnusterää.
- Käytä kakkutaikinoiden vatkaamiseen vatkauskulhon K-sekoitinta – saat paremmat tulokset.

leikkuulevyt

Käytä yleensä nopeutta 1 tai 2.

Jos tarvitaan enemmän tehoa, valitse nopeus 3.

Käytä viipalointi- tai raastinlevyä hedelmien, vihannesten ja juuston viipalointiin tai raastamiseen.

Käytä suikalointilevyä vihannesten (esimerkiksi perunoiden) ja porkkanat.

huomautus – Älä täytä kulhoa leikkuulevyyn asti: tyhjennä kulho säännöllisesti.

Pakkaus sisältää seuraavat levyt. Ne voidaan tunnistaa levyyn merkityn numeron avulla seuraavasti:

Levy nro 1 – erittäin hieno raastamislevy ja rostiperunoiden raastamiseen.

Levy nro 2 – hieno raastinlevy. Juuston, suklaan, pähkinöiden ja kovien hedelmien tai vihannesten raastamiseen.

Levy nro 3 – karkea raastinlevy. Juuston ja kovien hedelmien tai vihannesten raastamiseen.

Levy nro 4 – ohut suikalointilevy. Juuston ja kovien hedelmien tai vihannesten raastamiseen.

Levy nro 5 – paksu suikalointilevy. Juuston ja kovien hedelmien tai vihannesten raastamiseen.

Levy nro 6 – suikalointilevy. Leikkaa ranskanperunat ja ainekset patoihin, salaatteihin ja dippeihin (esimerkiksi porkkanat, omenat ja päärynät.)

leikkuulevyjen käyttö

- 1 Aseta yleiskone työtasolle siten, että nopeudensäädin osoittaa eteenpäin.
 - 2 Irrota suuren nopeuden aukon kansi ❶.
 - 3 Aseta liitin lähtöön ja lukitse kääntämällä myötäpäivään.
 - 4 Aseta kulho liitintään siten, että kahva osoittaa kohti yleiskoneen takaosaa. Lukitse kääntämällä myötäpäivään.
 - 5 Valitse haluamasi leikkuulevy ja aseta se liittimeen – sen voi asettaa vain yhteen asentoon. Terän numeron tulee osoittaa ylöspäin.
Käsittele leikkuulevyjä varovasti, sillä ne ovat erittäin teräviä. Pidä kiinni levyn kahvasta.
 - 6 Aseta kulhon kansi paikalleen asettamalla syöttöputki kahvan taakse ja lukitse se paikalleen painamalla alaspäin ja kääntämällä myötäpäivään. Kansi voidaan asettaa neljään eri asentoon.
- **Jos kansi on vaikea asettaa paikalleen, irrota varuste ja anna yleiskoneen käydä hetken aikaa. Aseta varuste takaisin paikalleen.**

7 Valitse halutun kokoinen syöttösuppilo. Syöttöpainimessa on pienempi syöttösuppilo erillisten tai ohuiden palojen käsittelyä varten.

pienen syöttösuppilon käyttö

- Työnnä ensin suuri syöttöpainin syöttösuppilon sisään **4**.
 - **suuren syöttösuppilon käyttö**
 - Käytä molempia syöttöpainimia yhdessä **5**.
- 8 Syötä ruoka syöttösuppiloon.
- 9 Käynnistä laite ja paina alas tasaisesti työntimellä – **älä koskaan työnnä sormiasi syöttöputkeen.**
- Kun työvaihe on valmis, työntimen nostaminen ja laskeminen voi auttaa vähentämään leikkuulevyyn jäävän ruoan määrää.

10 Sammuta laite ja irrota pistoke seinästä.

11 Irrota varuste liitännästä kääntämällä vastapäivään ja nostamalla irti. Pura varuste. (Voit irrottaa kulhon liitännästä tarttumalla liitännän pohjaan, kääntämällä kulhoa vastapäivään ja nostamalla sen irti **2**). Jos kulho on vaikea irrottaa liitännästä, aseta kulho ja liitäntä paikoilleen uudelleen. Käännä asetelmaa vastapäivään, kunnes se pysähtyy. Voit irrottaa kulhon liitännästä kääntämällä kulhoa edelleen **3**.)

vihjeitä

- Käytä tuoreita raaka-aineita.
- Älä paloittele ruoka-aineita liian pieniksi paloiksi. Täytä suuri syöttösuppilo leveyssuunnassa melkein täyteen. Näin estetään ruoka-aineiden liukumisen vinoon käsittelyn aikana. Voit käyttää myös pientä syöttöputkea.
- Kun käytät suikalointilevyä, aseta ohuet ainekset vaakatasoon.
- Viipaloitaessa tai raastaessa: pystyyn asetetut ruoka-aineet leikataan lyhyemmiksi kuin vaakatasoon asetetut ainekset.
- Leikkuulevyn käytön jälkeen levyyn tai ruokaan jää aina pieniä leikkuutähteitä.

puhdistus

- Sammuta virta ja irrota pistoke pistorasiasta aina ennen laitteen irrottamista yleiskoneesta.
- Pura laite osiin ennen puhdistamista.
- Älä koskaan upota liitintä veteen. Pyyhi se puhtaaksi kostealla liinalla.
- Pese muut osat saippualla lämpimässä vedessä ja kuivaa ne hyvin. Ole varovainen, sillä terät ja leikkuulevyt ovat teräviä. Voit myös pestä osat astianpesukoneessa (vain ylähyllyllä). **ÄLÄ PESE LIITINTÄ ASTIANPESUKONEESSA.**

huolto ja asiakaspalvelu

- Jos laitteen käyttämisen aikana ilmenee ongelmia, siirry osoitteeseen www.kenwoodworld.com ennen avun pyytämistä.
- Tuotteesi takuu koostuu sen varsinaisesta takuusta ja ostomaan kuluttajansuojasta.
- Jos Kenwood-tuotteesi vikaantuu tai siihen tulee toimintahäiriö, toimita tai lähetä se valtuutettuun KENWOOD-huoltokorjamon. Löydät lähimmän valtuutetun KENWOOD-huoltokorjamon tiedot osoitteesta www.kenwoodworld.com tai maakohteisesta sivustosta.
- Kenwood on suunnitellut ja muotoillut Iso-Britanniassa.
- Valmistettu Kiinassa.

Türkçe

Okumaya başlamadan önce ön kapağı açınız ve açıklayıcı resimlere bakınız

güvenlik önlemleri

- Bu talimatları dikkatle okuyun ve gelecekteki kullanımlar için saklayın.
- Bıçaklar ve kesme diskleri çok keskindir, dikkatli tutun. **Tutarken ve temizlerken kesici kenardan uzak durarak tepesinden parmak uçlarınızla tutun.**
- Çanağı yiyecek doldurmadan önce kesme bıçağını her zaman çıkarınız.
- Mutfak robotu güç sağlayıcıya bağlıyken ellerinizi ve aygıtlarınızı kaseden uzak tutun.
- Yiyecekleri asla parmaklarınızla gıda girişinden aşağı itmeyin. Bu iş için mutlaka gıda iticisini/lerini kullanın.
- Aşağıda sayılan işlemleri ancak cihazı kapattıktan ve fişini çektikten sonra yapın:
 - parça takmadan ya da sökmeden önce
 - kullanımdan sonra
 - temizlemeden önce
- Bıçak veya kesme diski tamamen durana kadar kapağı ekten ayırmayın.
- Dilimleme/rendeleme veya jülyen disklerini kullanırken, kaseyi kesme diskiye kadar dolmasına izin vermeyin: düzenli olarak boşaltın.
- Bıçağı kullanırken kase üzerinde işaretlenmiş Maks seviyesinin üstünde doldurmayın.
- Hareketli parçalara dokunmayın.
- Gıdaları içeri itmek için asla aşırı güç uygulamayın – ek parçaya zarar verebilirsiniz.

- K p buz ya da baharat gibi sert yiyecekler kullanmayınız. Bu t r yiyecekler ek paraya hasar verebilir.
 - Ekmek hamuru gibi karışık ağır y klerle bıađı kullanmayın aksi takdirde ek paraya veya makineye zarar verebilirsiniz. Mutfak makinesi iindeki hamur kancasını kullanın.
 - **Kase iinde asla sıcak malzemeleri karıştırmayın, işlemeden  nce oda sıcaklığına gelmesini bekleyin.**
 - Kapaktan sızıntı olabileceđi iin sıvı malzemeleri ekmeyin. Bu ama iin uygun bir blender vardır.
 - Mutfak robotunuzu alıřtırmak iin kapađı kullanmayın, her zaman ama/kapama d ğmesini kullanın.
 - Mutfak robotu paralarının yanlış kullanımı yaralanmalara yol aabilir.
 - Bu ek parayı kullanırken aygıtta aşırı bir titreşim olursa ya hızını azaltınız ya da aygıtı durdurunuz ve iindeki ierikleri boşaltınız.
 - Hi bir zaman hasarlı ek para kullanmayın. Kontrol ya da tamir ettirin. bkz. ‘servis ve m řteri hizmetler’.
- Diđer g venlik uyarılarını iin ana mutfak robotunuzun talimat kitapınına bařvurun.

Kenwood eklerinizi kullanmadan  nce

- Kesme bıađının plastik bıak koruyucuları dahil olmak  zere t m ambalajını aınız. **Bıaklar ok keskin olduđu iin ok dikkatli olunuz.** Bu koruyucular bıađı yalnızca  retim ve ulařım sırasında korumak iindir. Ambalajı atıktan sonra koruyucuları atınız.

- Ek paraların yıkanması iin ‘temizlik’ b l m ne bakınız.

parçalar

- ① büyük ve küçük itici
- ② besleme borusu
- ③ ek parça kapağı
- ④ tutma yeri
- ⑤ kesme bıçağı
- ⑥ ek parça çanağı
- ⑦ konektör
- ⑧ kesme diskleri
 - 1 ekstra ince rendeleme diski
 - 2 ince rendeleme diski
 - 3 kalın rendeleme diski
 - 4 ince dilimle diski
 - 5 kalın dilimle diski
 - 6 jülyen diski

kesme bıçağı

Hız 2 ila 5 arasında kullanın

Kesme bıçağını çiğ ya da pişmiş et, pişmiş yumurta, sebze, yemiş, pate, soslara bandırılacak yiyecekleri kesmek için kullanınız. Ayrıca, ekme ve bisküvi kırıntısı elde etmek için de kullanabilirsiniz. Bunun yanında hamur, yiyecek süsü parçaları yapmak için kullanılabilir.

en çok kullanım miktarları

- hamur (un ağırlığı) 400gr
- et, 500gr
- Hiç bir zaman kase üzerindeki 'max' seviye işaretini aşmayın.

kesme bıçağının kullanımı

- 1 Mutfak robotunu hız kontrolü öne bakacak şekilde çalışma yüzeyi üzerine yerleştirin.
- 2 Yüksek hız çıkış kapağını ① kaldırın.
- 3 Konektörü çıkışın içine itin ve yerine kilitlemeye kadar saat yönünde çevirin.
- 4 Tutamağı mutfak robotunun arkasına gelecek şekilde kaseyi konektörün üzerine yerleştirin ve sonra saat yönünde çevirerek yerine kilitleyin.
- 5 Bıçağı ek parça kasesine yerleştirin. Yerleştirmek için gerekirse döndün ve aşağı bastırın. **Bıçaklara çok dikkat**

edin – bıçaklar son derece keskindir. Parmak tutucudan tutun.

- 6 Gıdaları doğrayın ve kasenin içine yerleştirin, eşit dağılmasına dikkat edin.
- 7 Besleme tüpümü tutamağın arkasına yerleştirerek kapağı kasenin üzerine yerleştirin, sonra doğru ittirin ve saat yönünde döndürerek yerine kilitleyin. Kapak dört farklı pozisyonda takılabilir.
- **Eğer kapağı yerleştirmekte zorluk yaşıyorsanız, eklenti çıkartın ve mutfak robotunu kısa bir süre için çalıştırın. Eklenti yeniden takın.**
- 8 İticileri takınız.
- 9 Çalıştırın ve uygun bir hız seçin. İstenilen sonuç elde edilene kadar işleyin.
- 10 Kapatın ve prizden çekin.
- 11 Saat yönünün tersine döndürerek ve kaldırarak ek parçayı çıkıştan çıkartın. Ek parçayı sökün. (Kaseyi konektörden çıkartmak için, konektörün tabanını tutun ve kaseyi saat yönünün tersine döndürün ve kaldırın ②. Konektörü kaseden ayırırken zorluk yaşlarsanız, kaseyi ve konektörü çıkışa tekrar takın. Tertibatı durana kadar saat yönünün tersine döndürün, sonra konektörden ayırmak için kaseyi döndürmeye devam edin ③.)

faydalı bilgiler

- Çanağa doldurmadan önce yiyecekleri kesiniz. Et, ekme, sebze ve benzeri yiyecekleri 2 cm.lik parçalara kesiniz. Aygıtın çalışması sırasında bisküvi gibi yiyecekleri kırarak besleme borusundan doldurabilirsiniz.
- Çorbanın katı içeriklerini işlemek için bu içerikleri süzünüz ve çanağa koyunuz. İşledikten sonra tekrar çorbaya boşaltınız.
- Hamur yapmak için buzdolabından aldığınız katı yağı 2 cm.lik parçalara bölünüz. Bunları kırıntı haline gelinceye kadar unla karıştırınız. Ara sıra besleme borusundan hamur

haline gelinceye kadar yeterli su katınız. Malzemeler birleştiginde cihazı kapatın.

- Kesme bıçağını kullandığınız zaman gereğinden fazla işlememeye dikkat ediniz.
- Pasta karıştırmak için karıştırma çanağında K çırpıcıyı kullanınız. K çırpıcı ile daha iyi sonuç elde edebilirsiniz.

kesme diskleri

Çoğu işlem için hız 1 ila 2 kullanılır.

Daha fazla güç gerekiyorsa hızı 3 yapın.

Dilimleme/rendeleme disklerini meyveleri, sebzeleri ve peynirleri dilimlemek veya rendelemek için, jülyen diskini patates ve havuç gibi sebzeleri ve meyveleri kesmek için kullanın.

Önemli – Kasenin kesme diskine kadar dolasına izin vermeyin: düzenli olarak boşaltın.

Aşağıda listelenen disk yelpazesi paketin içinde bulunmaktadır ve her disk üzerindeki numaralardan aşağıdaki şekilde tanınabilirler:-

Disk No 1 – ekstra ince rendeleme. Parmesan peyniri ve Alman patates köfteleri için.

Disk No 2 – ince rendeleme. Peynir, çikolata, kuru yemiş ve sert meyve veya sebzeler.

Disk No 3 – kalın rendeleme. Peynir ve sert meyve veya sebzeler.

Disk No 4 – ince dilim. Peynir ve sert meyve veya sebzeler.

Disk No 5 – kalın dilim. Peynir ve sert meyve veya sebzeler.

Disk No 6 - jülyen. Patates kızartması, güveç, salata ve dip soslar için malzemeler (havuç, elma ve armut gibi) doğrar.

kesme disklerinin kullanımı

- 1 Mutfak robotunu hız kontrolü öne bakacak şekilde çalışma yüzeyi üzerine yerleştirin.
- 2 Yüksek hız çıkış kapağını kaldırın **1**.
- 3 Konektörü çıkışın içine itin ve yerine kilitleninceye kadar saat yönünde çevirin.
- 4 Tutamağı mutfak robotunun arkasına gelecek şekilde kaseyi konektörün üzerine yerleştirin ve sonra saat yönünde çevirerek yerine kilitleyin.
- 5 İstedığınız kesme diskini seçin ve konektör tahriği üzerine yerleştirin – sadece bir şekilde yerleştirilebilir. Disk üzerindeki numara yukarıya bakmalıdır.
Kesme disklerini dikkatli tutun – çok keskindirler. Diski parmak tutucudan tutun.
- 6 Besleme tüpümü tutamağın arkasına yerleştirerek kapağı kasenin üzerine yerleştirin, sonra doğru ittirin ve saat yönünde döndürerek yerine kilitleyin. Kapak dört farklı pozisyonda takılabilir.
- **Eğer kapağı yerleştirmekte zorluk yaşıyorsanız, eklentiği çıkartın ve mutfak robotunu kısa bir süre için çalıştırın. Eklentiği yeniden takın.**
- 7 Kullanmak istediğiniz besleme borusunu seçiniz. İtici, küçük parçaları ya da ince içerikleri işlemek için küçük bir besleme borusu içerir.
küçük besleme borusunun kullanımı
- Önce büyük iticiyi besleme borusuna koyunuz **4**.
büyük besleme borusunun kullanımı
- Her iki iticiyi birlikte kullanınız **5**.
- 8 İsteddiğiniz yiyeceği besleme borusuna koyunuz.
- 9 Çalıştırın ve itici ile eşit şekilde ittirin – **parmaklarınızı asla besleme tüpü içine sokmayın.**

- İşlemenin bitmesinin ardından, iticiyi bir kaç kez indirip kaldırmak kesme diski üzerinde kalan gıda miktarının azalmasına yardımcı olur.

10 Kapatın ve prizden çekin.

11 Saat yönünün tersine döndürerek ve kaldırarak ek parçayı çıkıştan çıkartın. Ek parçayı sökün.

(Kaseyi konektörden çıkartmak için, konektörün tabanını tutun ve kaseyi saat yönünün tersine döndürün ve kaldırın ②).

Konektörü kaseden ayırırken zorluk yaşlarsanız, kaseyi ve konektörü çıkışa tekrar takın. Tertibatı durana kadar saat yönünün tersine döndürün, sonra konektörden ayırmak için kaseyi döndürmeye devam edin ③).

faydalı bilgiler

- Her zaman taze yiyecek kullanınız.
- Yiyecekleri çok küçük parçalar halinde kesmeyiniz. Büyük besleme borusunu yiyecekle iyice doldurunuz. Böylece, işlem sırasında yiyeceklerin aygıttan etrafa saçılması önlenir. Alternatif olarak küçük tüpü kullanın.
- Jülyen diskini kullanırken, malzemeleri yatay yerleştirin.
- Dilimlerken veya rendelerken: Dik yerleştirilen yiyecekler yatay yerleştirilen yiyeceklerden daha kısa çıkar.
- Bir kesme diskini kullandıktan sonra, diskin üzerinde veya yiyeceğin içinde daima bir parça atık olacaktır.

temizlik

- İlave üniteleri mutfak robotundan çıkarmadan önce robotu daima kapatın ve fişini çekin.
- İlave üniteyi temizlemeden önce tüm parçalarını ayırın.
- Konektörü asla suya daldırmayın, üzerini ıslak bir bezle silin.

- Kalan bütün parçaları sıcak sabunlu suda yıkayın, sonra hemen kurulaşın. Bıçaklar ve kesme diskleri çok keskin olduğundan dikkatli olun. Veya bulaşık makinesinde yıkayın (sadece üst kısmı). **KONEKTÖRÜ BULAŞIK MAKİNESİNDE YIKAMAYIN.**

servis ve müşteri hizmetleri

- Eklentinizin çalışması ile ilgili herhangi bir sorun yaşarsanız, yardım istemeden önce www.kenwoodworld.com adresini ziyaret edin.
- Lütfen unutmayın, ürün ürünün satıldığı ülkedeki mevcut tüm garanti ve tüketici hakları ile ilgili yasal mevzuata uygun bir garanti kapsamındadır.
- Kenwood ürününüz arızalanırsa veya herhangi bir kusur bulursanız yetkili KENWOOD Servis Merkezine gönderin veya götürün. Size en yakın yetkili KENWOOD Servis Merkezinin güncel bilgilerine ulaşmak için www.kenwoodworld.com adresini veya ülkenize özel web sitesini ziyaret edin.
- Kenwood tarafından İngiltere'de dizayn edilmiş ve geliştirilmiştir.
- Çin'de üretilmiştir.

bezpečnost

- Přečtěte si pečlivě pokyny v této příručce a uschovejte ji pro budoucí použití.
- Nože a krájecí kotouče jsou velmi ostré, zacházejte s nimi opatrně. **Při manipulaci a čištění je držte za úchyt v horní části, mimo ostří.**
- Nože vždy vyjměte dříve, než vylijete obsah nádoby.
- Když je přístroj připojen k napájení, nestrkejte do nádoby ruce ani kuchyňské náčiní.
- Potravinu nikdy netlačte do plnicího hrdla prsty. Vždy používejte přiložené pěchovače.
- Vypněte a vytáhněte ze zásuvky:
 - před nasazováním nebo snímáním dílů
 - po použití
 - před čištěním
- Nesundávejte z příslušenství víko, dokud se nože nebo krájecí kotouč zcela nezastaví.
- Při používání kotouče na krájení na plátky, strouhání nebo krájení na nudličky nedovolte, aby se nádoba naplnila až po kotouč: pravidelně ji vyprazdňujte.
- Při používání nože neplňte nad úroveň Max vyznačenou na nádobě.
- Nedotýkejte se pohyblivých částí.
- Netlačte potraviny do dávkovací trubice příliš velkou silou – mohli byste příslušenství poškodit.

- Nepoužívejte k sekání kostek ledu ani jiných tvrdých potravin, např. koření, protože ty mohou příslušenství poškodit.
 - Nepoužívejte nože k míchání těžkých směsí, jako je chlebové těsto, jinak můžete příslušenství nebo přístroj poškodit. Použijte hnětací hák v kuchyňském spotřebiči.
 - **V nádobě nemixujte horké ingredience. Před zpracováním je nechte vychladnout na pokojovou teplotu.**
 - Nemíchejte tekutiny, protože by mohly vytékat kolem víka. Pro tento účel je k dispozici mixér.
 - K ovládání kuchyňského robota nepoužívejte víko, vždy používejte hlavní vypínač nebo ovladač rychlosti.
 - Nesprávné používání kuchyňského robota může způsobit zranění.
 - Kdyby se stalo, že se při užívání tohoto příslušenství objeví nadměrné vibrace, snižte rychlost nebo přístroj zastavte a vyjměte obsah.
 - Nepoužívejte poškozené příslušenství. Nechte je zkontrolovat nebo opravit. Viz „servis a péče o zákazníky“.
- Další bezpečnostní varování viz návod na používání hlavního kuchyňského spotřebiče.

před použitím nástavce Kenwood

- Sejměte všechny obaly včetně plastových krytů nožů.
Postupujte opatrně, protože nože jsou velmi ostré. Tyto obaly by se měly zlikvidovat, protože chrání nože pouze během výroby a přepravy.
- Omyjte součástky, viz čištění

popis

- ① tlačky: velká a malá
- ② dávkovací trubice
- ③ víko pro příslušenství
- ④ úchyt
- ⑤ nože
- ⑥ nádoba pro příslušenství
- ⑦ spojka
- ⑧ krájecí kotouče
 - 1 kotouč na velmi jemné strouhání
 - 2 kotouč na jemné strouhání
 - 3 kotouč na hrubé strouhání
 - 4 kotouč na tenké plátky
 - 5 kotouč na silné plátky
 - 6 kotouč na krájení na nudličky

nože

Používejte na rychlost 2 až 5

Nože používejte k sekání syrového i vařeného masa, vařených vajec, zeleniny, ořechů, paštik a krémů nebo ke zpracování chleba či pečiva na strouhanku. Lze je rovněž používat pro přípravu moučníků a pečiva s jemnou kůrkou a drobenkových toppingů.

maximální kapacita

- těsto na moučníky (hmotnost mouky) 400 g
- maso 500 g
- Nepřekračujte úroveň „max“ vyznačenou na nádobě.

jak používat nože

- 1 Umístěte přístroj na pracovní plochu tak, aby regulátor rychlosti směřoval dopředu.
- 2 Sundejte kryt přípojky pro vysokorychlostní příslušenství ①.
- 3 Nasadte spojku na výstup a otočte ve směru hodinových ručiček, dokud nezaklapne.
- 4 Umístěte nádobu na spojku tak, aby držadlo směřovalo dozadu, pak otočením ve směru hodinových ručiček zajistěte.
- 5 Vložte nože do nádoby na příslušenství. V případě potřeby usadte otočením a zatlačením dolů. **S noži zacházejte opatrně – jsou velice ostré. Držte je horní část bez ostří.**
- 6 Nakrájejte suroviny a rovnoměrně je vložte do mísy.
- 7 Nasadte víko na nádobu tak, že dávkovací trubici umístíte za držadlo, zatlačíte dolů a otočením ve směru hodinových ručiček zajistíte. Víko lze nasadit ve čtyřech různých polohách.
- **Pokud víko nelze nasadit, sejměte příslušenství a přístroj krátce zapněte. Pak příslušenství znovu nasadte.**
- 8 Upevněte tlačky.
- 9 Zapněte a zvolte vhodnou rychlost. Mixujte, dokud nedosáhnete požadovaného výsledku.
- 10 Vypněte a vytáhněte ze zásuvky.
- 11 Sejměte příslušenství z přípojky tak, že jím otočíte proti směru hodinových ručiček a zvednete. Příslušenství rozeberte. (Nádobu z přípojky odpojte tak, že podržíte základnu přípojky a nádobou otočíte proti směru hodinových ručiček a zvednete ②. Pokud je odpojení spojky od nádoby obtížné, nasadte nádobu a spojku znovu na přípojku. Otočte sestavou proti směru hodinových ručiček, dokud se nezastaví, pak nádobou otočte dále, abyste ji odpojili od přípojky ③.)

pokyny

- Než potraviny umístíte do nádoby, nejdříve je rozkrájejte. Maso, chléb, zelenina a další potraviny s obdobnou stavbou by měly být nakrájeny na kostky přibližně o velikosti 2 cm. Sušenky by měly být rozlámány na kostky a přidávány do dávkovací trubice za chodu přístroje.
- Chcete-li mixovat polévky, nechte přísady okapat a vložte je do nádoby v pevném stavu. Zpracujte je, a pak je vraťte do tekutiny.
- Když připravujete moučníky, použijte tuhý tuk z lednice rozkrájený na kostky o velikosti 2 cm. Mixujte s moukou, dokud nedosáhnete konzistence chlebové střídy. Postupně přidejte dávkovací trubicí dostatečné množství vody, aby vzniklo těsto. Vypněte, jakmile se ingredience promíchají.
- Dbejte na to, abyste při užívání nožů nezpracovávali přísady příliš dlouho.
- Pro mixování koláčů a buchet použijte K metlu v mixážní nádobě – dosáhnete lepších výsledků.

krájecí kotouče

Pro většinu operací používejte rychlosti 1 až 2.

Pokud je potřeba vyšší výkon, zvyšte na rychlost 3.

Kotouč na krájení na plátky/ strouhání použijte na krájení nebo strouhání ovoce, zeleniny a sýra a kotouč na krájení na nudličky použijte na krájení zeleniny, např. brambory a mrkev.

důležité – Nedovolte, aby se nádoba zaplnila do výšky krájecího kotouče: pravidelně ji vyprazdňujte.

Součástí balení je řada kotoučů uvedených níže, které lze rozeznat podle čísel uvedených na každém kotouči:-

Kotouč č. 1 – velmi jemné strouhání. Vhodný na parmezán a brambory na bramborové knedlíky.

Kotouč č. 2 – jemné strouhání. Vhodný na sýr, čokoládu, ořechy a Tvrdé ovoce či zeleninu.

Kotouč č. 3 – hrubé strouhání. Vhodný na sýr a tvrdé ovoce či zeleninu.

Kotouč č. 4 – tenké plátky. Vhodný na sýr a tvrdé ovoce či zeleninu.

Kotouč č. 5 – silné plátky. Vhodný na sýr a tvrdé ovoce či zeleninu.

Kotouč č. 6 – krájení na nudličky. Vhodný na brambory na hranolky a ingredience pro dušení, saláty a omáčky (např. mrkev, jablka a hrušky.)

používání krájecích kotoučů

- 1 Umístěte přístroj na pracovní plochu tak, aby regulátor rychlosti směřoval dopředu.
 - 2 Sundejte kryt přípojky pro vysokorychlostní příslušenství ①.
 - 3 Nasadte spojku na výstup a otočte ve směru hodinových ručiček, dokud nezaklapne.
 - 4 Umístěte nádobu na spojku tak, aby držadlo směřovalo dozadu, pak otočením ve směru hodinových ručiček zajistěte.
 - 5 Vyberte požadovaný krájecí kotouč a umístěte jej na přípojku – lze jej nasadit pouze jedním způsobem. Číslo uvedené na kotouči by mělo směřovat nahoru.
- Zacházejte s krájecími kotouči opatrně – jsou velmi ostré. Kotouče držte za středový úchyt.**

6 Nasadte víko na nádobu tak, že dávkovací trubici umístíte za držadlo, zatlačíte dolů a otočením ve směru hodinových ručiček zajistíte. Víko lze nasadit ve čtyřech různých polohách.

● **Pokud víko nelze nasadit, sejměte příslušenství a přístroj krátce zapněte. Pak příslušenství znovu nasadte.**

7 Zvolte dávkovací trubici, kterou budete chtít používat. Tlačka obsahuje menší dávkovací trubici pro zpracování jednotlivých kousků nebo drobných přípravků.

jak používat malou dávkovací trubici

● Nejprve vložte do dávkovací trubice velkou tlačku ④.

jak používat velkou dávkovací trubici

● Použijte obě tlačky současně ⑤.

8 Vložte potraviny do dávkovací trubice

9 Zapněte a rovnoměrně tlačte dolů pomocí tlačky – **nikdy do dávkovací trubice nestrkejte prsty.**

● Když na konci použití kotouče párkrát pohnete tlačkou nahoru a dolů, může to pomoci snížit množství potraviny zachycené na krájecím kotouči.

10 Vypněte a vytáhněte ze zásuvky.

11 Sejměte příslušenství z přípojky tak, že jím otočíte proti směru hodinových ručiček a zvednete. Příslušenství rozeberte. (Nádobu ze spojky odpojte tak, že podržíte základnu přípojky a nádobou otočíte proti směru hodinových ručiček a zvednete ②. Pokud je odpojení spojky od nádoby obtížné, nasadte nádobu a spojku znovu na přípojku. Otočte sestavu proti směru hodinových ručiček, dokud se nezastaví, pak nádobou otočte dále, abyste ji odpojili od spojky ③.)

pokyny

- Používejte čerstvé potraviny.
- Nekrájejte potraviny na příliš malé kousky. Velkou dávkovací trubici naplňte po celé šíři tak, aby byla dostatečně plná. Tím se zabrání klouzání jídla po stěnách během zpracování. Případně použijte malou dávkovací trubici.
- Při používání kotouče pro krájení na nudličky vkládejte tenké ingredience vodorovně.
- Při krájení na plátky nebo strouhání: potraviny vložené kolmo budou nakrájeny na menší kousky než potraviny vložené vodorovně.
- Po použití krájecího kotouče na něm nebo na potravině vždy zbude menší množství odpadu.

čištění

- Před odpojením adaptéru vždy vypněte a odpojte kuchyňský spotřebič od elektrické zásuvky.
- Před čištěním adaptér zcela rozložte.
- Zástrčku napájecího kabelu nikdy neponořujte do vody, ani ji neotírejte vlhkým hadříkem.
- Zbývající části omyjte v teplé vodě se saponátem, pak důkladně osušte. Dávejte pozor, protože nože a krájecí kotouče jsou ostré. Případně umyjte v myčce (pouze v horní přihrádce). **PŘÍPOJKU V MYČCE NEMYJTE.**

Servis a údržba

- Pokud při používání nástavce narazíte na jakékoli problémy, před vyžádáním pomoci navštivte stránky www.kenwoodworld.com.
- Upozorňujeme, že na váš výrobek se vztahuje záruka, která je v souladu se všemi zákonnými ustanoveními ohledně všech existujících záručních práv a práv spotřebitelů v zemi, kde byl výrobek zakoupen.
- Pokud se váš výrobek Kenwood porouchá nebo u něj zjistíte závady, zašlete nebo odneseš jej prosím do autorizovaného servisního centra KENWOOD. Aktuální informace o nejbližším autorizovaném servisním centru KENWOOD najdete na webu www.kenwoodworld.com nebo na webu společnosti Kenwood pro vaši zemi.
- Zkonstruováno a vyvinuto společností Kenwood ve Velké Británii.
- Vyrobeno v Číně.

Magyar

A használati utasítás ábrái az első oldalon láthatók - olvasás közben hajtsa ki ezt az oldalt

biztonság

- Alaposan olvassa át ezeket az utasításokat és őrizze meg későbbi felhasználásra!
- A vágókések és a vágótárcsák nagyon élesek, óvatosan kezelje őket. **A kezelés és tisztítás során mindig a fogórésznél, felül fogja meg azokat, a vágóéltől távol.**
- Mielőtt az edény tartalmát kiöntené, mindig vegye ki a forgókést.
- Se a keze, se konyhai eszközök ne legyenek az edényben, amikor a robotgépet feszültség alá helyezi.
- Soha ne az ujjával, hanem mindig a tartozékként mellékelt tömőrúddal/ tömőrudakkal nyomja át az alapanyagot az adagolótölcséren.
- Kapcsolja ki a készüléket, és húzza ki a csatlakozódugaszt:
 - az alkatrészek behelyezése vagy kiemelése előtt,
 - használat után,
 - tisztítás előtt.
- Soha ne távolítsa el a fedelet a tartozékról, amíg a vágókés vagy a vágótárcsa teljesen le nem állt.
- Szeletelő-, reszelő- és Julienne tárcsa használatakor ne hagyja, hogy az edény a tárcsáig megteljen – rendszeresen ürítse.
- A forgókés használatakor a Max jelen ne töltse túl az edényt.
- Ne érjen a mozgó alkatrészekhez.

- Soha ne tolja túlzott erővel a nyersanyagot az adagolócsőbe, mert károsíthatja a tartozékot.
- Ne használja az aprító-szeletelőt jégkocka és egyéb kemény ételek – pl. fűszerek – aprítására, mert ezek károsíthatják a készüléket.
- A vágókést ne használja sűrű anyagok (pl. kenyértészta) keveréséhez, mert ezzel tönkretelheti a tartozékot vagy a készüléket. Használja a konyhagép dagasztókarját.
- **Soha ne keverjen az edényben forró hozzávalókat, a feldolgozás előtt várja meg, hogy lehűljenek szobahőmérsékletre.**
- Ne keverjen folyadékokat, mert a folyadék a fedélnél kiszivároghat. Erre a célra turmixgép használható.
- Soha ne a fedéllel, hanem a be/ki/ sebességszabályozóval működtesse a készüléket.
- A robotgép tartozékának helytelen használata balesetet okozhat.
- Ha az étel feldolgozása közben a készülék erősen rázkódni kezd, kapcsoljon alacsonyabb sebességfokozatra, vagy állítsa le a motort, és vegye ki az edény tartalmát.
- Ne használjon sérült tartozékot. Ellenőriztesse és szükség esetén javíttassa meg. Lásd a 'szerviz és vevőszolgálat' részt.

Tartsa be a konyhagépek kezelési utasításában található további biztonsági figyelmeztetéseket!

a Kenwood-tartozék használata előtt

- Távolítsa el a készülékről minden csomagolást – a forgókésről is vegye le a műanyag élvédőket. **A forgókést mindig óvatosan fogja meg, mert a kések rendkívül élesek.** A műanyag élvédőket dobja ki, mer ezekre csak a készülék gyártása és szállítása közben van szükség.
- Mosogassa el az alkatrészeket (lásd A készülék tisztítása c. részt).

a készülék részei

- ① nagy- és kisméretű tömőrúd
- ② adagoló tölcsér
- ③ fedél
- ④ fogórész
- ⑤ forgókés
- ⑥ edény
- ⑦ forgásközvetítő elem
- ⑧ vágótárcsák
 - 1 extra finom reszelőtárcsa
 - 2 finom reszelőtárcsa
 - 3 durva reszelőtárcsa
 - 4 vékonyra szeletelő tárcsa
 - 5 vastagra szeletelő tárcsa
 - 6 Julienne tárcsa

forgókés

2 és 5 közötti sebességfokozaton használja

A forgókés nyers vagy főtt hús, főtt tojás, zöldségek, diófélék aprítására, továbbá mártások valamint zsemle- és kekszmorzsa készítésére szolgál. A forgókéssel süteménytészta és porhanyós szórás is készíthető.

maximális mennyiségek

- tészta (liszt mennyisége) 400 g
- hús 500 g
- Soha ne lépje túl az edényen feltüntetett „max” szintet.

a forgókés használata

- 1 Helyezze a konyhagépet a munkafelületre úgy, hogy a sebességszabályozó előre nézzen.
- 2 Emelje le a nagysebességű kimenet fedelét ❶.
- 3 Helyezze a forgásközvetítő elemet a nyílásra, és forgassa el jobbra, amíg rögzül.
- 4 Helyezze az edényt a forgásközvetítő elemre úgy, hogy a fogantyú a konyhagép hátulja felé nézzen, majd jobbra elfordítva rögzítse.
- 5 Helyezze a forgókést az edénybe. Szükség esetén fordítsa el és nyomja le, hogy a helyére kerüljön. **A forgókést óvatosan kezelje, mert a kések rendkívül élesek. A forgókést a fogónál fogja meg.**
- 6 Darabolja fel a hozzávalókat, és egyenletesen eloszlata helyezze az edénybe.
- 7 Illessze a fedelet az edényre úgy, hogy az adagoló tölcsér a fogantyú mögött legyen, majd nyomja le, és jobbra elfordítva rögzítse. A fedél négy különböző állásban szerelhető fel.
- **Ha a fedél nehezen illeszthető fel, vegye le a tartozékot, és rövid időre kapcsolja be a konyhagépet. Helyezze vissza a tartozékot.**
- 8 Illessze tömőrudakat az adagoló tölcsérbe.
- 9 Kapcsolja be a gépet, és válassza ki a megfelelő sebességet. Addig működtesse a gépet, amíg a kívánt eredményt el nem éri.
- 10 Kapcsolja ki, és a hálózati vezetékot húzza ki a konnektorból.

11 Balra elfordítva emelje ki a tartozékot az aljzatból. Szerelje szét a tartozékot. (Az edény eltávolításához fogja meg a forgásközvetítő elem alapját, majd az edényt fordítsa el balra, és emelje ki ②. Ha nehézséget okoz a forgásközvetítő elemnek az edényből való eltávolítása, akkor illessze vissza az edényt és a forgásközvetítő elemet az aljzatra. Fordítsa el a szerelvényt balra ütközésig, majd az edényt forgassa tovább, amíg ki nem oldódik a forgásközvetítő elemből ③.)

néhány jó tanács

- Feldolgozás előtt az ételt vágja kis darabokra. A húst, kenyeret, zöldségfélét és más hasonló állagú ételeket vágja kb. 2cm-es kockákra. A kekszeket előzőleg törje darabokra, és járó motor mellett, az adagoló tölcserén át tegye az edénybe.
- Levesek pépesítéséhez szűrje ki a szilárd darabokat, helyezze őket az aprító-szeletelőbe. A kapott pürét adja hozzá a leszűrt léhez.
- Tészta készítéséhez használjon hűtőszekrényből kivett kemény zsiradékot, és vágja kb. 2 cm-es kockákra. Adja hozzá a lisztet, és keverje addig, amíg a tészta állaga zsemlemorzsaszerű lesz. Az adagoló tölcserén át folyamatosan adjon hozzá vizet addig, amíg lágy tésztát nem kap. Kapcsolja ki, amint az összetevők elkeveredtek.
- A forgókés használata közben ügyeljen arra, hogy ne keverje túl az összetevőket.
- Piskótatészta kikeveréséhez célszerűbb a keverőedényt és a K-keverőt használni.

vágótárcsák

A legtöbb művelethez az 1 vagy 2 sebességfokozat használandó.

Ha nagyobb teljesítmény szükséges, növelje a sebességet a 3. fokozatra.

A szeletelő/reszelő tárcsákat gyümölcs, zöldség és sajt szeletelésére és reszelésére használhatja, a Julienne típusú tárcsával pedig zöldséget (pl. burgonya és sárgarépa) és gyümölcsöt apríthat.

fontos – Ne hagyja, hogy az edény a vágótárcsaig megteljen: rendszeresen ürítse.

Az alábbi tárcsák megtalálhatók a csomagban, és atárcsán látható szám alapján azonosíthatók:

- 1. tárcsa** – tárcsa - extra finom reszelő. Parmezán sajt és knédlihez való burgonya lereszeléséhez.
- 2. tárcsa** – finom reszelő. Sajt, csokoládé, dió, kemény gyümölcs vagy zöldség lereszeléséhez.
- 3. tárcsa** – durva reszelő. Sajt, kemény gyümölcs vagy zöldség lereszeléséhez.
- 4. tárcsa** – vékonyra szeletelő. Sajt, kemény gyümölcs vagy zöldség lereszeléséhez.
- 5. tárcsa** – vastagra szeletelő. Sajt, kemény gyümölcs vagy zöldség lereszeléséhez.
- 6. tárcsa** – Julienne típusú. A tárcsával hasábokra vághatja a sütni való burgonyát, továbbá saláták, mártások és raguk nyersanyagait (pl. sárgarépa, alma és körte.)

a vágótárcsák használata

- 1 Helyezze a konyhagépet a munkafelületre úgy, hogy a sebességszabályozó előre nézzen.
- 2 Emelje le a nagysebességű kimenet fedelét **1**.
- 3 Helyezze a forgásközvetítő elemet a nyílásra, és forgassa el jobbra, amíg rögzül.
- 4 Helyezze az edényt a forgásközvetítő elemre úgy, hogy a fogantyú a konyhagép hátulja felé nézzen, majd jobbra elfordítva rögzítse.
- 5 Válassza ki a kívánt vágótárcsát, és helyezze a forgásközvetítő elem tengelyére – ez csak egyféleképpen lehetséges. A tárcsán látható szám felfelé nézzen. **A vágótárcsák rendkívül élesek, ezért ezekkel nagyfokú körültekintéssel kell bánni. A tárcsát a fogónál fogja meg.**
- 6 Illessze a fedelet az edényre úgy, hogy az adagoló tölcser a fogantyú mögött legyen, majd nyomja le, és jobbra elfordítva rögzítse. A fedél négy különböző állásban szerelhető fel.
 - **Ha a fedél nehezen illeszthető fel, vegye le a tartozékot, és rövid időre kapcsolja be a konyhagépet. Helyezze vissza a tartozékot.**
- 7 Válassza ki, hogy melyik adagoló tölcserét kívánja használni. A nagyméretű tömőrúd egyben kisebb adagoló tölcserként is szolgál a vékony hozzávalók adagolásához.

A kisebb adagoló tölcser használata

 - Helyezze a nagyméretű tömőrudat az adagoló tölcserbe **4**.
 - A nagy adagoló tölcser használata**
 - A kisméretű tömőrudat csúsztassa a nagyobb tömőrúdba, és használja őket együtt **5**.
- 8 Tegye a feldolgozandó ételt az

adagoló tölcserbe.

- 9 Kapcsolja be a gépet, és a tömőrúddal egyenletesen nyomja le a nyersanyagot – **soha ne nyúljon kézzel az adagolócsőbe.**
 - A feldolgozás befejezésekor a tömőrúd ismételt felemelésével és leeresztésével csökkentheti a vágótárcsán maradó nyersanyag mennyiségét.
 - 10 Kapcsolja ki, és a hálózati vezetékot húzza ki a konnektorból.
 - 11 Balra elfordítva emelje ki a tartozékot az aljzatból. Szerelje szét a tartozékot. (Az edény eltávolításához fogja meg a forgásközvetítő elem alapját, majd az edényt fordítsa el balra, és emelje ki **2**. Ha nehézséget okoz a forgásközvetítő elemnek az edényből való eltávolítása, akkor illessze vissza az edényt és a forgásközvetítő elemet az aljzatra. Fordítsa el a szerelvényt balra ütközésig, majd az edényt forgassa tovább, amíg ki nem oldódik a forgásközvetítő elemből **3**.)
- néhány jó tanács**
- Mindig friss alapanyagokat használjon.
 - Ne vágja az ételt túlságosan apró darabokra. Lehetőleg mindig jól töltsen tele az adagoló tölcseret, mert ezzel elkerülheti, hogy az étel a vágólap és a fedél közé szoruljon. Másik megoldásként használhatja a kis adagolócsövet.
 - A Julienne típusú tárcsa használatakor a vékony nyersanyagokat vízszintesen helyezze el.

- Szeleteléskor vagy reszeléskor: a függőlegesen elhelyezett darabok rövidebbre lesznek vágva, mint a vízszintesen elhelyezett darabok.
- A vágótárcsa használata után mindig marad egy kis hulladék a tárcsán vagy az ételben.

a készülék tisztítása

- Mindig áramtalanítsa a készüléket, és húzza ki a dugóját, mielőtt az eszközt leszereli a konyhagépről!
- Az eszközt teljesen szerelje le tisztítás előtt!
- A forgásközvetítő elemet soha ne merítse vízbe, hanem törölje át nedves ronggyal.
- A többi alkatrészt mossa el meleg mosogatószeres vízzel, majd alaposan szárítsa meg. Vigyázzon, mert a kések és a vágótárcsák élesek. Másik megoldásként mosogatógépben is tisztíthatók (csak a felső rekeszen).

**A FORGÁSKÖZVETÍTŐ
ELEMET NE TEGYE
MOSOGATÓGÉPBE.**

szerviz és vevőszolgálat

- Ha bármilyen problémát tapasztal a tartozék használata során, látogasson el a www.kenwoodworld.com webhelyre, mielőtt segítséget kérne.
- A termékre garanciát vállalunk, amely megfelel az összes olyan előírásnak, amely a garanciális és a fogyasztói jogokat szabályozza abban az országban, ahol a terméket vásárolta.
- Ha a Kenwood termék meghibásodik, vagy bármilyen hibát észlel, akkor küldje el vagy vigye el egy hivatalos KENWOOD szervizközpontba. A legközelebbi hivatalos KENWOOD szervizközpontok elérhetőségét megtalálja a www.kenwoodworld.com weblapon vagy annak magyar verzióján.
- Tervezte és kifejlesztette a Kenwood az Egyesült Királyságban.
- Készült Kínában.

Polski

Przed czytaniem prosimy rozłożyć pierwszą stronę, zawierającą ilustracje

bezpieczeństwo

- Przeczytaj uważnie poniższe instrukcje i zachowaj je na wypadek potrzeby skorzystania z nich przyszłości.
- Ostrza i tarcze tnące są bardzo ostre – przy ich zdejmowaniu, zakładaniu bądź czyszczeniu należy zachować ostrożność.
Podczas obsługi i mycia chwytać je wyłącznie za uchwyt i nie dotykać krawędzi tnącej.
- Ostrze tnące należy zawsze wyjąć przed wylaniem zawartości z miski.
- Gdy urządzenie jest podłączone do prądu, do miski nie wolno wkładać rąk ani przyborów kuchennych.
- Nigdy nie wkładać palców do podajnika. Zawsze używać dostarczonego popychacza(czy).
- Wyłączyć urządzenie i wyjąć wtyczkę:
 - przed dołączeniem lub wyjęciem jakiegś części
 - po użyciu
 - przed czyszczeniem
- Nie zdejmować pokrywy z nasadki zanim ostrze lub tarcza tnąca całkowicie się nie zatrzyma.
- Używając tarcz do krojenia, tarcia lub krojenia w słupki julienne nie dopuszczać do tego, by miska zapełniła się aż po tarczę: miskę należy regularnie opróżniać.

- Używając ostrza tnącego, nie wypełniać miski powyżej znajdującego się na niej oznaczenia maksymalnego poziomu składników („max”).
- Nie dotykać części znajdujących się w ruchu.
- Nie wpychać składników do rury podajnika na siłę – może to spowodować uszkodzenie nasadki.
- Nie należy rozdrabniać kostek lodu ani innych twardych produktów żywnościowych, takich jak przyprawy, gdyż może to doprowadzić do uszkodzenia nasadki.
- Do mieszania gęstych składników (np. ciasta na chleb) nie używać ostrza – może to spowodować uszkodzenie nasadki lub robota. Do tego celu służy końcówka do zagniatania ciasta, znajdująca się w wyposażeniu robota.
- **W misce nie wolno miksować gorących składników – należy je ostudzić do temperatury pokojowej.**
- Nie miksować składników płynnych, ponieważ mogą one wyciekać przez szczelinę wokół pokrywy. Do tego celu przeznaczony jest blender.
- Nie używać pokrywy do obsługi urządzenia – służy do tego wyłącznie regulator prędkości i włącznik.
- Stosowanie nasadki w sposób niezgodny z przeznaczeniem może grozić wypadkiem.
- W przypadku pojawienia się zbyt silnych drgań podczas korzystania z tej nasadki należy zmniejszyć prędkość lub wyłączyć mikser i usunąć zawartość.

- Nie używać uszkodzonej nasadki. W razie awarii oddać ją do sprawdzenia lub naprawy (zob. ustęp pt. „serwis i punkty obsługi klienta”).

Aby uzyskać dodatkowe informacje dotyczące bezpieczeństwa zapoznaj się z instrukcją obsługi.

przed użyciem nasadki

Kenwood

- Usunąć wszystkie elementy opakowania, w tym plastikowe osłony ostrza z ostrza tnącego. **Należy zachować ostrożność, ponieważ ostrza są bardzo ostre.** Osłony należy wyrzucić, gdyż ich funkcja polega tylko na zabezpieczeniu ostrza podczas produkcji i transportu.
- Umyć części (patrz nagłówek „czyszczenie”).

oznaczenia

- ① popychacze: duży i mały
- ② tuba podajnikowa
- ③ wieczko nasadki
- ④ uchwyt
- ⑤ ostrze tnące
- ⑥ miska nasadki
- ⑦ część łącząca
- ⑧ tarcze tnące
 - 1 tarcza do tarcia na bardzo drobne wiórka
 - 2 tarcza do tarcia na drobne wiórka
 - 3 tarcza do tarcia na grube wiórka
 - 4 tarcza do krojenia na cienkie plastry
 - 5 tarcza do krojenia na grube plastry
 - 6 tarcza do krojenia w słupki julienne

ostrze tnące

Używać z prędkościami 2 do 5

Ostrze tnące służy do rozdrabniania surowego i gotowanego mięsa, gotowanych jajek, warzyw, orzechów, pasztetów i gęstych sosów, a także do przygotowywania tartej bułki i tartych ciastek. Ostrze można również stosować do przygotowania kruchego ciasta i kruszonki.

maksymalna pojemność

- ciasto (waga mąki) 400g
- mięso 500g
- Nie przekraczać zaznaczonego na misce maksymalnego poziomu („max”) składników.

korzystanie z ostrza tnącego

- 1 Robot umieścić na blacie kuchennym, regulator prędkości kierując do przodu.
- 2 Zdjąć pokrywę głowicy napędu szybkoobrotowego ❶.
- 3 Część łączącą umieścić na głowicy i przekręcić ją zgodnie z ruchem wskazówek zegara do momentu, aż zablokuje się we właściwym położeniu.
- 4 Miskę umieścić na części łączącej, z uchwytem skierowanym do tyłu robota, a następnie przekręcić ją w kierunku zgodnym z ruchem wskazówek zegara, aby zablokować ją na miejscu.

5 Ostrza tnące umieścić w misce nasadki. Przekręcić i w razie konieczności nacisnąć, aby wpasować je na miejsce. **Z ostrzami tnącymi należy obchodzić się ostrożnie – są bardzo ostre. Trzymać je należy za uchwyt.**

6 Pokrój składniki i umieść w misie, upewniając się, że są rozprowadzone równomiernie.

7 Na misce zamocować pokrywę – umieścić rurę podajnika za uchwytem, a następnie nacisnąć ją w kierunku zgodnym z ruchem wskazówek zegara, aby zablokować ją we właściwym położeniu. Pokrywkę można zamocować w czterech różnych pozycjach.

● **W razie problemów z zakładaniem pokrywy zdjęć nasadkę i na chwilę włączyć robot. Następnie ponownie zamocować nasadkę.**

8 Założyć popychacze.

9 Włączyć urządzenie i wybrać odpowiednią prędkość. Rozdrabniać składniki do momentu uzyskania żądanej konsystencji.

10 Wyłączyć urządzenie i wyjąć wtyczkę z gniazda sieciowego.

11 Zdjąć nasadkę z głowicy napędu, przekręcając ją w kierunku przeciwnym do ruchu wskazówek zegara i unosząc. Rozmontować nasadkę. (Aby zdjąć miskę z części łączącej, chwycić podstawę części łączącej, przekręcić miskę w kierunku przeciwnym do ruchu wskazówek zegara i unieść ją ❷. W razie problemów z odłączeniem części łączącej od miski, ponownie zamocować miskę z częścią łączącą na głowicy napędu. Przekręcać złożone elementy w kierunku przeciwnym do ruchu wskazówek zegara do momentu wyczucia oporu, a następnie przekręcić miskę dalej, aby odblokować ją z części łączącej ❸.)

wskazówki

- Składniki należy pokroić przed umieszczeniem w misce. Mięso, chleb, warzywa i inne produkty żywnościowe o podobnej konsystencji należy pokroić w kostkę o boku około 2 cm. Herbatniki należy połamać na kawałki i wrzucić do tuby podającej podczas pracy miksera.
- Aby zmiksować zupy, należy odcedzić składniki i włożyć stałe składniki do miski. Zmiksować, a następnie dodać z powrotem do składników płynnych.
- Podczas przygotowywania ciasta należy stosować stałe tłuszcze pocięte w kostkę o boku 2 cm z lodówki. Mieszać mąkę aż do uzyskania kruszonki. Stopniowo dodawać dostateczną ilość wody do tuby podającej, aby uzyskać ciasto. Natychmiast po połączeniu się składników wyłączyć urządzenie.
- Przy stosowaniu ostrza tnącego należy uważać, aby nadmiernie nie zmiksować składników.
- Lepsze wyniki przy mieszaniu ciast uzyskuje się, stosując ubijaczkę K w misce do mieszania.

tarcze tnące

Do większości zastosowań używać prędkości 1 do 2.

Gdy konieczne będzie użycie większej mocy, zwiększyć prędkość do 3.

Tarcza krojąca/trąca służy do krojenia lub tarcia owoców, warzyw i sera, a tarcza do krojenia w słupki julienne do krojenia warzyw np. ziemniaków i marchwi.

uwaga – nie dopuścić, by miska zapełniła się aż po tarczę tnącą: miskę należy regularnie opróżniać.

Poniższe tarcze są załączone w zestawie. Każda tarcza oznaczona jest numerem, który ułatwia jej rozpoznanie:

Tarcza nr 1 – do tarcia na bardzo drobne wiórka. Przeznaczona do parmezanu oraz do tarcia ziemniaków na pierogi.

Tarcza nr 2 – do tarcia na drobne wiórka. Przeznaczona do sera, czekolady, orzechów i twardych owoców lub warzyw.

Tarcza nr 3 – do tarcia na grube wiórka. Przeznaczona do sera i twardych owoców lub warzyw.

Tarcza nr 4 – do krojenia na cienkie plastry. Przeznaczona do sera i twardych owoców lub warzyw.

Tarcza nr 5 – do krojenia na grube plastry. Przeznaczona do sera i twardych owoców lub warzyw.

Tarcza nr 6 – do krojenia w bardzo cienkie słupki (tzw. julienne). Umożliwia krojenie ziemniaków na cienkie frytki oraz składników na potrawy duszone, do sałatek oraz do podawania z dipami (np. marchewki, jabłek i gruszek).

5 Wybrać żądaną tarczę tnącą i umieścić ją na napędzie części łączącej – tarcza da się nałożyć na napęd tylko w jeden sposób. Oznaczona numerem strona tarczy powinna być skierowana do góry. **Dotykając tarcz należy zachować szczególną ostrożność – są bardzo ostre.**

Trzymać je należy za uchwyt.

6 Na misce zamocować pokrywę – umieścić rurę podajnika za uchwytem, a następnie nacisnąć ją w kierunku zgodnym z ruchem wskazówek zegara, aby zablokować ją we właściwym położeniu. Pokrywkę można zamocować w czterech różnych pozycjach.

● **W razie problemów z zakładaniem pokrywy zdjęć nasadkę i na chwilę włączyć robot. Następnie ponownie zamocować nasadkę.**

7 Wybrać tubę podającą, która ma zostać użyta. Popychacz zawiera mniejszą tubę podającą do przetwarzania pojedynczych produktów lub drobnoziarnistych składników.

korzystanie z małej tuby podającej

● Najpierw umieścić duży popychacz wewnątrz tuby podającej ④.

korzystanie z dużej tuby podającej

● Użyć jednocześnie obu popychaczy ⑤.

8 Umieścić składniki w tubie podającej.

9 Włączyć urządzenie i za pomocą popychacza równomiernie popychać składniki do rury podajnika. **Do rury podajnika nie wolno wkładać palców.**

● Aby zmniejszyć ilość resztek pozostałych na tarczy po zakończeniu rozdrabniania, należy kilkakrotnie wsunąć i wysunąć popychacz z rury podajnika.

10 Wyłączyć urządzenie i wyjąć wtyczkę z gniazda sieciowego.

użytkowanie tarcz tnących

1 Robot umieścić na blacie kuchennym, regulator prędkości kierując do przodu.

2 Zdjąć pokrywę głowicy napędu szybkoobrotowego ①.

3 Część łączącą umieścić na głowicy i przekręcić ją zgodnie z ruchem wskazówek zegara do momentu, aż zablokuje się we właściwym położeniu.

4 Miskę umieścić na części łączącej, z uchwytem skierowanym do tyłu robota, a następnie przekręcić ją w kierunku zgodnym z ruchem wskazówek zegara, aby zablokować ją na miejscu.

11 Zdjąć nasadkę z głowicy napędu, przekręcając ją w kierunku przeciwnym do ruchu wskazówek zegara i unosząc. Rozmontować nasadkę. (Aby zdjąć miskę z części łączącej, chwycić podstawę części łączącej, przekręcić miskę w kierunku przeciwnym do ruchu wskazówek zegara i unieść ją ❷. W razie problemów z odłączeniem części łączącej od miski, ponownie zamocować miskę z częścią łączącą na głowicy napędu. Przekręcać złożone elementy w kierunku przeciwnym do ruchu wskazówek zegara do momentu wycucia oporu, a następnie przekręcić miskę dalej, aby odblokować ją z części łączącej ❸.)

wskazówki

- Używać świeżych składników.
- Nie należy nadmiernie rozdrabniać składników. Nappełnić dużą tubę podającą równomiernie prawie do pełna. Zapobiegnie to wydostawaniu się składników bokiem podczas miksowania. Można także użyć mniejszej rury podajnika.
- Używając tarczy do krojenia w słupki julienne, składniki cienkie należy umieszczać poziomo.
- Podczas krojenia na plasterki lub tarcia: składniki wkładane pionowo będą krojone na krótsze kawałki niż składniki wkładane poziomo.
- Na tarczy tnącej lub w przetworzonej żywności po użyciu zawsze zostanie niewielka ilość resztek składników.

czyszczenie

- Przed zdjęciem przystawki zawsze wyłączaj urządzenie i odłączaj je od zasilania.
- Przed myciem zdemontuj przystawkę.
- Nigdy nie zanurzaj części łączącej w wodzie, wycieraj wilgotną ścierką.

- Wszystkie pozostałe części umyć w gorącej wodzie z dodatkiem płynu do naczyń, a następnie dobrze wysuszyć. Zachować ostrożność, ponieważ ostrza i tarcze tnące są bardzo ostre. Części te można także myć w zmywarce do naczyń (wyłącznie w górnym koszu). **W ZMYWARCE NIE WOLNO MYĆ CZĘŚCI ŁĄCZĄCEJ.**

serwis i punkty obsługi klienta

- W razie wszelkich problemów z obsługą urządzenia przed zwróceniem się o pomoc należy odwiedzić stronę internetową www.kenwoodworld.com.
- Prosimy pamiętać, że niniejszy produkt objęty jest gwarancją, która spełnia wszystkie wymogi prawne dotyczące wszelkich istniejących praw konsumenta oraz gwarancyjnych w kraju, w którym produkt został zakupiony.
- W razie wadliwego działania produktu marki Kenwood lub wykrycia wszelkich usterek prosimy przesłać lub dostarczyć urządzenie do autoryzowanego punktu serwisowego firmy KENWOOD. Aktualne informacje na temat najbliższych punktów serwisowych firmy KENWOOD znajdują się na stronie internetowej firmy, pod adresem www.kenwoodworld.com lub adresem właściwym dla danego kraju.
- Zaprojektowała i opracowała firma Kenwood w Wielkiej Brytanii.
- Wyprodukowano w Chinach.

Русский

См. иллюстрация на передней странице

меры безопасности

- Внимательно прочтите и сохраните эту инструкцию.
- Соблюдайте меры предосторожности при работе с ножевым блоком и дисками, т.к. лезвия очень острые.
При работе и в процессе чистки ножевого блока измельчителя беритесь за специальную ручку, как можно дальше от лезвий.
- Перед тем как опорожнить чашу, обязательно снимайте нож.
- Не помещайте руки и кухонную утварь в чашу, пока кухонная машина включена в розетку.
- Никогда не проталкивайте продукты в подающей трубке с помощью пальцев. Всегда пользуйтесь для этой цели специально прилагаемым толкателем(ями).
- Выключайте прибор и отсоединяйте его от сети в следующих случаях:
 - перед установкой и снятием каких-либо частей
 - после использования
 - перед чисткой
- Не снимайте крышку с насадки, пока нож или режущий диск не остановится полностью.
- При использовании дисков для нарезки, терки или приготовления жульенов не давайте чаше наполняться выше режущего диска: регулярно ее опустошайте.

- При использовании ножа не наполняйте чашу выше обозначенной максимальной отметки.
- Не прикасайтесь к движущимся деталям.
- Не прилагая излишних усилий для продвижения продуктов толкателем по подающей трубке – есть риск повреждения насадки.
- Запрещается использовать насадку для измельчения кубиков льда или других твердых продуктов, таких как, например, специи, так как при этом можно повредить насадку.
- Не используйте ножевой блок для смешивания тяжелых ингредиентов, например теста для хлеба, поскольку это может повредить насадку или машину. Используйте крюк для теста в кухонной машине.
- **Никогда не смешивайте в чаше горячие ингредиенты, позвольте им остыть до комнатной температуры перед обработкой.**
- Не следует смешивать жидкие ингредиенты, поскольку они могут вытечь из-под крышки. Для таких случаев предназначен блендер.
- Не используйте крышку для включения/выключения комбайна – пользуйтесь только кнопкой выключения и регулятором скорости.
- Неправильное использование кухонного комбайна может привести к травмам.

- Если при использовании этой насадки ощущается чрезмерная вибрация, следует либо уменьшить скорость, либо остановить прибор и удалить из нее продукты.
- Не пользуйтесь неисправной насадкой. Проверьте и отремонтируйте ее: см. раздел 'Ремонт и обслуживание'.

Дополнительная информация о мерах предосторожности приводится в инструкции к вашему основному прибору.

Перед использованием электроприбора Kenwood

- Удалите упаковку, включая пластмассовые крышки лезвий ножа. Соблюдайте осторожность - **лезвия ножа являются очень острыми**. Эти крышки нужно выбросить, так как они предназначены для защиты лезвий ножа только при его изготовлении и транспортировке.
- Вымойте детали, см. раздел 'очистка'

детали

- ① толкатели: большой и малый
- ② подающая трубка
- ③ крышка насадки
- ④ ручка
- ⑤ нож
- ⑥ чаша насадки
- ⑦ соединитель
- ⑧ режущие диски

1 диск для очень мелкой терки

2 диск для мелкой терки

3 диск для крупной терки

4 диск для тонкой нарезки

5 диск для толстой нарезки

6 диск для жульена

нож

Используйте на скоростях 2-5

Нож используется для измельчения сырого и вареного мяса, вареных яиц, овощей, орехов, для приготовления паштетов и соусов, а также для приготовления панировочных сухарей из хлеба и сухого печенья. Нож также может использоваться для приготовления песочного теста и приготовления толченых продуктов для посыпания поверхности кондитерских изделий.

максимальные вместимости

- кондитерские изделия (вес муки) 400 г
- мясо 500 г
- Не заполняйте чашу выше максимального уровня, помеченного как 'max'.

ИСПОЛЬЗОВАНИЕ НОЖА

- 1 Поставьте кухонную машину на рабочую поверхность, повернув ее регулятором скорости вперед.
- 2 Снимите крышку вывода высокой скорости ❶.
- 3 Подсоедините коннектор к выходному отверстию и поверните по часовой стрелке до фиксации.
- 4 Установите чашу на переходник ручкой к задней поверхности миксера, а затем поверните по часовой стрелке, чтобы зафиксировать.
- 5 Поместите ножевой блок в чашу. Поверните его и прижмите вниз, чтобы установить на место.
Обращайтесь осторожно с ножевым блоком – лезвия очень острые. Держите ножевой блок за неострый выступ.
- 6 Порежьте продукт и поместите в чашу, при этом удостоверьтесь в его равномерном расположении.
- 7 Накройте чашу крышкой таким образом, чтобы подающая трубка была ща ручкой, а затем прижмите вниз и поверните по часовой стрелке, чтобы зафиксировать. Крышку можно устанавливать в четырех разных позициях.
- **Если крышка не закрывается, снимите насадку и на мгновение включите кухонную машину. После этого снова установите насадку.**
- 8 Установите толкатели.
- 9 Включите и выберите требуемую скорость. Обработайте до получения желаемого результата.
- 10 Выключайте прибор и отключайте его от сети.

- 11 Снимите насадку с основы. Для этого поверните ее против часовой стрелки, а затем поднимите. Разберите насадку. (Чтобы снять чашу с переходника, возьмитесь за основание переходника и поверните чашу против часовой стрелки, а затем поднимите ее ❷. Если вам не удастся отсоединить переходник от чаши, установите их на основу. Затем поверните их против часовой стрелки до упора, а затем поверните чашу дальше, чтобы отделить от переходника ❸.)

советы

- Порежьте продукты перед тем, как поместить их в чашу. Мясо, хлеб, овощи и другие продукты подобной консистенции следует порезать на кубики размером приблизительно 2 см. Сухое печенье следует разделить на кусочки и добавлять в подающую трубку работающего прибора.
- При приготовлении супов-пюре слейте жидкость и поместите твердые ингредиенты в чашу. Обработайте их, а затем снова добавьте в жидкость.
- При приготовлении кондитерских изделий, используйте замороженный жир, порезанный на кубики размером приблизительно 2 см. Перемешивайте с мукой до консистенции хлебного мякиша. В процессе приготовления теста периодически заливайте в подающую трубку воду в необходимом количестве. После полного смешивания ингредиентов немедленно выключите прибор.
- При использовании ножа не выполняйте обработку слишком долго.
- Для замешивания теста для выпечки пирожных используйте К-образную лопатку – это позволит вам достигнуть наилучших результатов.

режущие диски

Используйте скорости 1-2 для большинства операций.

Если требуется дополнительная мощность, включите скорость 3.

Диск для нарезки/терки можно использовать для обработки фруктов, овощей и сыра, а диск для жульенов – для обработки овощей, например, картофеля и моркови.

важно – не допускайте наполнения чаши до уровня диска: регулярно опустошайте чашу.

Приведенные ниже диски входят в комплект поставки. Идентификационный номер указан на каждом диске:

Диск 1 – очень мелкая терка. Используется для натирания пармезана и картофеля для драников.

Диск № 2 – мелкая терка. Для сыров, шоколада, орехов и твердых фруктов или овощей.

Диск № 3 – крупная терка. Для натирания сыра и твердых фруктов или овощей.

Диск № 4 – тонкая нарезка. Для нарезания сыра и твердых фруктов или овощей.

Диск № 5 – толстая нарезка. Для нарезания сыра и твердых фруктов или овощей.

Диск № 6 – для жульенов. Нарезка картофеля для жарки, а также ингредиентов для запеканок, салатов и подлив (например, моркови, яблок и груши).

использование режущих дисков

- 1 Поставьте кухонную машину на рабочую поверхность, повернув ее регулятором скорости вперед.
- 2 Снимите крышку вывода высокой скорости **1**.
- 3 Подсоедините коннектор к выходному отверстию и поверните по часовой стрелке до фиксации.

4 Установите чашу на переходник ручкой к задней поверхности кухонной машины, а затем поверните по часовой стрелке, чтобы зафиксировать.

5 Выберите нужный диск и поместите его на переходник привода – установить его можно только одной стороной. Номер на диске должен быть повернут вверх. **Обращайтесь осторожно с дисками – они очень острые. Держите диск за неострый выступ.**

6 Накройте чашу крышкой таким образом, чтобы подающая трубка была ща ручкой, а затем прижмите вниз и поверните по часовой стрелке, чтобы зафиксировать. Крышку можно устанавливать в четырех разных позициях.

● **Если крышка не закрывается, снимите насадку и на мгновение включите кухонную машину. После этого снова установите насадку.**

7 Выберите подающую трубку, которой вы будете пользоваться. В толкателе находится подающая трубка меньшего размера, которая используется для обработки отдельных продуктов или тонких ингредиентов.

использование малой подающей трубки

● Сначала вставьте большой толкатель в подающую трубку

4.

использование большой подающей трубки

● Используйте оба толкателя **5**.

8 Поместите продукты в подающую трубку.

9 Включите устройство и начинайте аккуратно проталкивать продукты с помощью толкателя. **Ни в коем случае не опускайте пальцы в подающую трубку.**

- После завершения обработки поднимите и опустите толкатель несколько раз, чтобы убрать остатки продуктов с диска.

10 Выключайте прибор и отключайте его от сети.

- 11 Снимите насадку с основы. Для этого поверните ее против часовой стрелки, а затем поднимите. Разберите насадку. (Чтобы снять чашу с переходника, возьмитесь за основание переходника и поверните чашу против часовой стрелки, а затем поднимите ее ②. Если вам не удастся отсоединить переходник от чаши, установите их на основу. Затем поверните их против часовой стрелки до упора, а затем поверните чашу дальше, чтобы отделить от переходника ③.)

советы

- Используйте только свежие продукты.
- Не режьте продукты слишком мелко. Заполняйте большую подающую трубку равномерно по ее ширине. Это предотвратит сдвиг продуктов в одну сторону во время их обработки. Также можно использовать малую подающую трубку.
- При использовании диска для жульенов, тонкие ингредиенты следует класть горизонтально.
- При нарезке или натирании: ингредиенты, уложенные вертикально, будут короче тех, что уложены горизонтально.
- После использования диска на нем или в готовом продукте будет небольшое количество отходов.

ОЧИСТКА

- Всегда выключайте и отключайте прибор от сети прежде, чем снимать насадку с прибора.

- Перед чисткой разберите насадку полностью.
- Не погружайте соединитель в воду, только протирайте влажной тряпкой.
- Помойте остальные детали в горячей мыльной воде, затем тщательно просушите. Будьте осторожны, т.к. лезвия и диски очень острые. Также их можно мыть на верхней полке посудомоечной машины. **ЗАПРЕЩЕНО МЫТЬ ПЕРЕХОДНИК В ПОСУДОМОЕЧНОЙ МАШИНЕ.**

Обслуживание и забота о покупателях

- Если в работе прибора возникли какие-либо неполадки, перед тем, как обратиться за поддержкой, зайдите на сайт www.kenwoodworld.com.
- Помните, что на прибор распространяется гарантия, отвечающая всем законным положениям относительно существующей гарантии и прав потребителя в той стране, где прибор был приобретен.
- При возникновении неисправности в работе прибора Kenwood или при обнаружении каких-либо дефектов, пожалуйста, отправьте или принесите прибор в авторизованный сервисный центр KENWOOD. Актуальные контактные данные сервисных центров KENWOOD вы найдете на сайте www.kenwoodworld.com или на сайте для вашей страны.
- Спроектировано и разработано компанией Kenwood, Соединенное Королевство.
- Сделано в Китае.

Қазақша

Алдыңғы беттегі суреттерді жазыңыз

қауіпсіздік

- Осы нұсқаулықтарды мұқият оқыңыз және келешекте пайдалануға сақтаңыз.
- Алмастар мен кескіш дисктер өте өткір, сол себепті абайлап пайдаланыңыз. **Кесу жиегінен алыс, жоғары саусақ қысқышынан ұстаңыз, өңдеу және тазалау кезінде екеуін ұстаңыз.**
- Таба ішіндегіні төгу алдында пышақ алмасын алып тастаңыз.
- Асүй машинасы қуат көзіне қосулы болса, қол мен құралдарды табадан алыс ұстаңыз.
- Тағамды беру түтігінен төмен басу үшін саусақтарды пайдаланбаңыз. Тек саптамамен берілген басу құралдарын пайдаланыңыз.
- Өшіріп ажыратыңыз:
 - бөлшектерді бекіту немесе алу алдында
 - пайдаланғаннан кейін
 - тазалау алдында
- Алмас немесе кескіш диск толығымен тоқтағанша саптамадан қақпақты ешқашан алмаңыз.
- Кескіш, ұнтақтау немесе жульен дискісі пайдаланылса, табаны кескіш дисктен алыс толтыруға болмайды (жиі босатып отырыңыз).

- Пышақ алмасы пайдаланылса, табада белгіленген Макс деңгейден асыра толтыруға болмайды.
- Жылжымалы бөлшектерді түртпеңіз.
- Тағамды беру түтігінен төмен басу үшін артық күш пайдаланбаңыз - саптама зақымдалуы мүмкін.
- Мұз кубиктері немесе дәмдеуіштер сияқты басқа қатты тағамдарды турауға болмайды, олар саптамаға зақым келтіруі мүмкін.
- Қамыр сияқты ауыр жүктемелерді араластыруға пышақ алмасын пайдалануға болмайды, саптамаға немесе машинаға зақым келуі мүмкін. Асүй машинасындағы қамыр илегішті пайдаланыңыз.
- **Табада ыстық ингредиенттерді араластыруға болмайды, өңдеу алдында бөлме температурасына дейін суытыңыз.**
- Сұйық ингредиенттерді араластыруға болмайды, себебі олар қақпақ айналасынан кемуі мүмкін. Осы мақсатқа блендер бар.
- Тағам өңдегішті пайдалану үшін қақпақты пайдалануға болмайды, қосу/өшіру немесе жылдамдық басқару құралын үнемі пайдаланыңыз.
- Тағам өңдегіш саптамасын бұрыс пайдалану жарақатқа әкелуі мүмкін.
- Осы саптаманы пайдалану кезінде артық діріл орын алса, жылдамдықты түсіріңіз немесе машинаны тоқтатып, ішіндегісін төгіңіз.

- Зақымдалған саптаманы ешқашан пайдаланбаңыз. Оны тексеріңіз немесе жөндеңіз. «Қызмет көрсету және тұтынушыға күтім көрсету» нұсқаулығын қараңыз.

Қосымша қауіпсіздік ескертулері мен таба қолданысын асүй машинасы нұсқаулығынан қараңыз.

Kenwood саптамасын пайдалану алдында

- Барлық буманы және пышақ алмасының пластик алмас қақпақтарын алып тастаңыз. **Абай болыңыз, алмастар өте өткір болады.** Бұл қақпақтарды тастау керек, себебі олар алмасты тек өндіру және тасымалдау барысында қорғайды.
- Бөлшектерді жуыңыз, «тазалалу» бөлімін қараңыз.

перне

- ① итеру құралдары: үлкен және кішкентай
- ② беру түтігі
- ③ саптама қақпағы
- ④ тұтқа
- ⑤ пышақ жүзі
- ⑥ саптама табасы
- ⑦ коннектор
- ⑧ кескіш дискілер
 - 1 өте ұсақ тор дискісі
 - 2 ұсақ тор дискісі
 - 3 үлкен тор дискісі
 - 4 жіңішке кесу дискісі
 - 5 қалың кесу дискісі
 - 6 жульен дискісі

пышақ алмасы

2-5 жылдамдықты пайдалану

Шикі және піскен етті, піскен жұмыртқаны, көкөністерді, жаңғақтарды, паштеттер мен соустарды кесуге және нан мен печеньедең қытырлақ жасауға пышақ алмасын пайдаланыңыз. Сонымен қатар, қысқа мерзімді нан өнімдерін жасауға пайдаланылуы мүмкін.

ең жоғары сыйымдылық

- нан өнімдері (ұн салмағы), 400 г
- ет, 500 г
- Табада белгіленген «макс» деңгейден асыруға болмайды.

пышақ алмасын пайдалану

- 1 Асүй машинасын жылдамдықты басқару құралын алға қаратып жұмыс бетіне қойыңыз.
- 2 Жоғары жылдамдықты шығыс қақпағын ① көтеріп шығарыңыз.
- 3 Коннекторды шығысқа қойып, орнына құлыпталғанша сағат тілімен бұраңыз.
- 4 Асүй машинасы артында тұтқасы бар коннекторға табаны қойып, орнына құлыптау үшін сағат тілімен бұраңыз.
- 5 Пышақ алмасын саптама табасына салыңыз. Орналастыру қажет болса, бұрап басыңыз. **Пышақ алмасын мұқият қолданыңыз, себебі алмастар өте үшкір болады. Тұтқадан ұстаңыз.**
- 6 Тағамды кесіп, табаға бірқалыпты таралатындай етіп салыңыз.
- 7 Беру түтігін тұтқа артына салумен табаға қақпақты бекітіп, орнына құлыптау үшін басып бұраңыз. Қақпақты төрт түрлі орынға бекітуге болады.

- **Қақпақты бекіту кезінде қиындық туындаса, саптаманы алып, асүй машинасын қысқа уақытқа қосыңыз. Саптаманы қайта бекітіңіз.**
- 8 Басқыштарды бекітіңіз.
- 9 Қосып үйлесімді жылдамдықты таңдаңыз. Қажетті нәтижеге қол жеткізгенше өңдеңіз.
- 10 Өшіріп ажыратыңыз.
- 11 Сағат тіліне қарсы бұрап шығару арқылы саптаманы шығыстан алыңыз. Саптаманы бөлшектеңіз. (Коннектордан табаны алу үшін, коннектор негізін ұстап, табаны сағат тіліне қарсы бұрап шығарыңыз
- ②. Табадан коннекторды алу қиындық тудырса, таба мен коннекторды шығысқа қайта бекітіңіз. Торап тоқтағанша сағат тіліне қарсы бұрап, коннекторды құлыптан босату үшін табаны қосымша бұраңыз
- ③.)

Кеңестер

- Тағамды табаға салу алдында кесіңіз. Ет, нан, көкөністер және басқа ұқсас тағамдар шамамен 2 см/3/4 дюйм кубиктерге туралуы керек. Печеньелер бөліктерге бөлініп, машина қосулы кезде беру түтігі астына қосылуы керек.
- Сорпаны араластыру керек болса, ингредиенттерді төгіп, табаға қатты заттар қосыңыз. Өңдеп, кері сұйықтыққа қосыңыз.
- Нан өнімдер жасау кезінде тоңазытқыштағы қатты майды 2 см/3/4 дюйм кубиктерге тураңыз. Нан қоқымы кезеңіне жеткенше ұнмен араластырыңыз. Қамыр жасау үшін беру түтігіне жеткілікті су қосыңыз. Ингредиенттер біріктірілген кезде өшіріңіз.
- Пышақ алмасын пайдалану кезінде асыра өңдеуге болмайды.

- Кубиктерді араластыру үшін араластыру табасындағы К соққышты пайдалансаңыз, жақсы нәтижелер аласыз.

кескіш дисктер

Көптеген жұмыстарға 1-2 жылдамдығын пайдаланыңыз.

Қосымша қуат керек болса, 3-жылдамдыққа дейін арттырыңыз.

Жемісті, көкөністер және ірімшікті кесу немесе ұнтақтау үшін кесу/ұнтақтау дискілерін пайдаланыңыз, ал картоп және сәбіз сияқты көкөністерді кесуге жульен дискісін пайдаланыңыз.

маңызды - Табаны кескіш дисктен алыс толтыруға болмайды (жиі босатып отырыңыз).

Төменде тізімделген дискілер ауқымы бумаға қосылған және әрбір дискіде белгіленген нөмірлер бойынша анықталуы мүмкін:-

Диск №1 - өте ұсақ ұнтақтау. Немістің картоп тұшпарасына арналған картоп пен пармезан ірімшігіне арналған.

Диск №2 - ұсақ ұнтақтау. Ірімшікке, шоколадқа, жаңғақтарға және қатты жеміске немесе көкөністерге арналған.

Диск №3 - ірі ұнтақтау. Ірімшікке және қатты жеміске немесе көкөністерге арналған.

Диск №4 - жұқа кесек. Ірімшікке және қатты жеміске немесе көкөністерге арналған.

Диск №5 - қалың кесек. Ірімшікке және қатты жеміске немесе көкөністерге арналған

Диск №6 - жульен. Картоптарды жұқа фри картобына дейін және көмеш, салат және тұздық ингредиенттерін (мысалы, сәбіз, алма және алмұрт) кеседі.

кескіш дисктерді пайдалану

- 1 Асүй машинасын жылдамдықты басқару құралын алға қаратып жұмыс бетіне қойыңыз.
- 2 Жоғары жылдамдықты шығыс қақпағын **1** көтеріп шығарыңыз.
- 3 Коннекторды шығысқа қойып, орнына құлыпталғанша сағат тілімен бұраңыз.
- 4 Асүй машинасы артында тұтқасы бар коннекторға табаны қойып, орнына құлыптау үшін сағат тілімен бұраңыз.
- 5 Қажетті кескіш дискті таңдап, коннектор жетегіне салыңыз (ол тек бір жолмен бекітіледі). Дискіде белгіленген нөмір жоғары қаратылуы керек. **Кесу дискілерін мұқият қолданыңыз – олар өте үшкір болады. Дискіні тұтқасынан ұстаңыз.**
- 6 Беру түтігін тұтқа артына салумен табаға қақпақты бекітіп, орнына құлыптау үшін басып бұраңыз. Қақпақты төрт түрлі орынға бекітуге болады.
 - **Қақпақты бекіту кезінде қиындық туындаса, саптаманы алып, асүй машинасын қысқа уақытқа қосыңыз. Саптаманы қайта бекітіңіз.**
- 7 Пайдалану керек беру түтігін таңдаңыз. Басу құралында жеке элементтерді немесе жұқа ингредиенттерді өңдеуге арналған кішкентай беру түтігі бар.

кішкентай беру түтігін пайдалану үшін

 - Алдымен, үлкен басу құралын беру түтігі **4** ішіне салыңыз. **үлкен беру түтігін пайдалану үшін**
 - Екі басу құралын бірге пайдаланыңыз **5**.
- 8 Тағамды беру түтігінің ішіне салыңыз.

- 9 Басқышты бірқалыпты қосып басыңыз - **беру түтігіне саусақ салуға болмайды.**
- Өңдеу жұмысын аяқтағаннан кейін басу құралын бірнеше рет көтеру және түсіру кесу дискісінде қалған тағам мөлшерін азайтуға көмектесуі мүмкін.
- 10 Өшіріп ажыратыңыз.
- 11 Сағат тіліне қарсы бұрап шығару арқылы саптаманы шығыстан алыңыз. Саптаманы бөлшектеңіз.

(Коннектордан табаны алу үшін, коннектор негізін ұстап, табаны сағат тіліне қарсы бұрап шығарыңыз **2**. Табадан коннекторды алу қиындық тудырса, таба мен коннекторды шығысқа қайта бекітіңіз. Торап тоқтағанша сағат тіліне қарсы бұрап, коннекторды құлыптан босату үшін табаны қосымша бұраңыз **3**.)

Кеңестер

- Таза ингредиенттер пайдаланыңыз.
- Тағамды тым кішкентай бөлікке кеспеңіз. Үлкен беру түтігі енін толтырыңыз. Бұл өңдеу барысында тағамның жабысуын болдырмайды. Болмаса, кішкентай беру түтігін пайдаланыңыз.
- Жульен дискісін пайдалану кезінде жұқа ингредиенттерді көлденеңінен салыңыз.
- Кесу немесе ұнтақтау кезінде тігінен қойылған тағам көлденеңінен қойылған тағамнан қысқа болады.
- Кескіш дискті пайдаланғаннан кейін дискте немесе тағамда шамалы қалдық болады.

тазалау

- Саптаманы асүй машинасынан алу алдында үнемі өшіріп алып тастаңыз.
- Саптаманы тазалау алдында толығымен бөлшектеніңіз.
- Коннекторды ешқашан суға батырмай, ылғалды шүберекпен сүртіңіз.
- Қалған бөлшектерін ыстық, сабынды суда жуып, дұрыстап кептіріңіз. Кескіш алмастар мен дисктер үшкір екендігін ескеріңіз. Болмаса, ыдыс жуғышта жуыңыз (тек үстіңгі сөресі).

КОННЕКТОРДЫ ЫДЫС ЖУҒЫШТА ЖУУҒА БОЛМАЙДЫ.

Қызмет көрсету және тұтынушыларға кеңес

- Құрылғының жұмысында ақаулықтар туындаса, көмек алуға жүгінбес бұрын, www.kenwoodworld.com сайтына өтіңіз.
- Өнім өнімді сатып алған елдегі тұтынушы құқықтары мен кез келген бар кепілдемеге қатысты барлық заңдарға сәйкес кепілдемемен берілетінін ескеріңіз.
- Kenwood өнімі дұрыс жұмыс істемесе немесе қандай да болмасын кемшіліктер табылған болса, оны өкілетті KENWOOD қызмет көрсету орталығына әкеліңіз немесе беріп жіберіңіз. Ең жақын орналасқан KENWOOD қызмет көрсету орталығының жаңартылған деректерін www.kenwoodworld.com торабынан немесе еліңізге тән веб-тораптан қараңыз.
- Біріккен Корольдіктегі Kenwood компаниясы жобалаған және жасап шығарған.
- Қытайда жасалған.

Ελληνικά

Ξεδιπλώστε την μπροστινή σελίδα όπου παρέχεται η εικονογράφηση

ασφάλεια

- Διαβάστε προσεκτικά τις οδηγίες και φυλάξτε τις για μελλοντική αναφορά.
- Οι λεπίδες και οι δίσκοι κοπής είναι κοφτεροί, να τα χειρίζεστε με προσοχή.
Κρατήστε πάντα από τη λαβή στο επάνω μέρος, μακριά από την κοφτερή πλευρά, τόσο κατά τη χρήση, όσο και κατά τον καθαρισμό.
- Αφαιρείτε πάντα τη λεπίδα του μαχαιριού πριν να σερβίρετε το περιέχομενο του μπωλ.
- Προσέξτε να μην βάζετε τα χέρια σας ή εργαλεία μέσα στο μπολ, ενόσω η συσκευή είναι συνδεδεμένη στην παροχή ρεύματος.
- Ποτέ μη χρησιμοποιείτε τα δάχτυλά σας για να σπρώξετε τα τρόφιμα στο σωλήνα τροφοδοσίας. Χρησιμοποιείτε πάντα τον ωθητήρα/ες που παρέχεται.
- Σβήστε τη συσκευή και βγάλτε τη από την πρίζα:
 - πριν τοποθετήσετε ή αφαιρέσετε εξαρτήματα
 - μετά τη χρήση
 - πριν το καθάρισμα
- Μην αφαιρείτε ποτέ το καπάκι από το εξάρτημα, εάν η λεπίδα ή ο δίσκος κοπής δεν σταματήσει εντελώς να περιστρέφεται.
- Όταν τεμαχίζετε σε φέτες/λωρίδες ή σε πολύ μικρά κομμάτια, μην αφήνετε το μπολ να γεμίζει μέχρι το δίσκο κοπής: να το αδειάζετε τακτικά.

- Όταν χρησιμοποιείτε τη λεπίδα μαχαιριού, μην γεμίζετε το μπολ πάνω από την ένδειξη μέγιστης στάθμης (max).
- Μην αγγίζετε μέρη που κινούνται.
- Μην χρησιμοποιείτε υπερβολική δύναμη για να σπρώξετε τα τρόφιμα στο σωλήνα τροφοδοσίας - μπορεί να προκληθεί ζημιά στο εξάρτημα.
- Μην τεμαχίζετε παγάκια ή άλλες σκληρές τροφές, όπως μπαχαρικά, μπορεί να προκαλέσουν φθορά στο εξάρτημα.
- Μην χρησιμοποιείτε τη λεπίδα του μαχαιριού για να αναμείξετε μεγάλες ποσότητες, π.χ. ζύμη ψωμιού, γιατί ενδέχεται να προκαλέσετε ζημιά στο εξάρτημα ή τη συσκευή. Χρησιμοποιείτε το εξάρτημα ζυμώματος στο μίξερ.
- **Ποτέ μην αναμειγνύετε καυτά συστατικά στο μπολ. Αφήστε τα να κρυώσουν έως ότου φθάσουν σε θερμοκρασία δωματίου προτού τα επεξεργαστείτε.**
- Μην αναμειγνύετε υγρά υλικά, καθώς μπορεί να διαρρεύσουν γύρω από το καπάκι. Για το σκοπό αυτό είναι κατάλληλο το μπλέντερ, το οποίο διατίθεται στην αγορά.
- Μην χρησιμοποιείτε το καπάκι για να θέσετε σε λειτουργία τον επεξεργαστή τροφίμων. Χρησιμοποιείτε πάντα το διακόπτη λειτουργίας ή το ρυθμιστή ταχύτητας.
- Η κακή χρήση του εξαρτήματος επεξεργαστή τροφίμων μπορεί να προκαλέσει τραυματισμό.

- Εάν προκληθούν υπερβολικοί κραδασμοί κατά τη χρήση αυτού του εξαρτήματος, ελαπώστε την ταχύτητα ή διακόψτε τη λειτουργία της συσκευής και αφαιρέστε το περιέχομενο.
- Μην χρησιμοποιείτε ποτέ εξάρτημα που έχει υποστεί βλάβη. Φροντίστε να ελέγχετε ή να επισκευάζετε τις βλάβες. Βλέπε ενότητα «σέρβις και εξυπηρέτηση πελατών».

Ανατρέξτε στο βασικό βιβλίο οδηγιών του Μηχανήματος κουζίνας για πρόσθετες ειδοποιήσεις ασφαλείας.

πριν χρησιμοποιήσετε το εξάρτημα Kenwood

- Αφαιρέστε όλα τα υλικά συσκευασίας συμπεριλαμβανομένων των πλαστικών καλυμμάτων από τη λεπίδα του μαχαιριού. **Προσέξτε γιατί οι λεπίδες είναι πολύ κοφτερές.** Τα καλύμματα αυτά πρέπει να απορρίπτονται καθώς σκοπό έχουν να προστατεύουν τη λεπίδα μόνο κατά την κατασκευή και τη μεταφορά.
- Πλύνετε τα μέρη βλέπε ενότητα 'καθαρισμός'.

Λεπίδα μαχαιριού

Για χρήση στις ταχύτητες 2 έως 5

Χρησιμοποιείτε τη λεπίδα του μαχαιριού για να τεμαχίζετε ωμό ή μαγειρεμένο κρέας, μαγειρεμένα αυγά, λαχανικά, ξηρούς καρπούς, πατέ και σάλτσες (ντιπ) και για να θρυμματίζετε ψωμί και μπισκότα. Μπορεί επίσης να χρησιμοποιηθεί για να παρασκευάσετε ζύμη για φύλλο κρούστας και για να γαρνίρετε με θρυμματισμένα υλικά της αρεσκείας σας.

μέγιστες

- ζύμη (βάρος αλευριού) 400γρ
- κρέας 500γρ
- Μην υπερβαίνετε ποτέ την ένδειξη «μέγιστης» στάθμης στο μπολ.

επεξήγηση συμβόλων

- ① ωστήρες: μεγάλος και μικρός
- ② σωλήνας τροφοδοσίας
- ③ καπάκι εξαρτήματος
- ④ λαβή λεπίδας
- ⑤ λεπίδα μαχαιριού
- ⑥ μπωλ εξαρτήματος
- ⑦ βάση σύνδεσης
- ⑧ δίσκοι κοπής
 - 1 δίσκος για πολύ λεπτό τρίψιμο
 - 2 δίσκος για λεπτό τρίψιμο
 - 3 δίσκος για χοντρό τρίψιμο
 - 4 δίσκος κοπής για λεπτές φέτες
 - 5 δίσκος κοπής για χοντρές φέτες
 - 6 δίσκος κοπής για λωρίδες

για να χρησιμοποιήσετε τη λεπίδα του μαχαιριού

- 1 Τοποθετήστε την κουζίνομηχανή πάνω στην επιφάνεια εργασίας με το ρυθμιστή ταχύτητας στραμμένο εμπρός.
- 2 Αφαιρέστε το κάλυμμα υποδοχής υψηλής ταχύτητας ①.
- 3 Τοποθετήστε τη βάση σύνδεσης στην υποδοχή και στρέψτε την δεξιόστροφα έως ότου ασφαλίσει στη θέση της.

- 4 Τοποθετήστε το μπολ στη βάση σύνδεσης με τη λαβή προς το πίσω μέρος της κουζινομηχανής και στρέψτε το δεξιόστροφα έως ότου ασφαλίσει στη θέση του.
- 5 Τοποθετήστε τη λεπίδα του μαχαιριού στο μπολ εξαρτήματος. Στρέψτε την και πιέστε την προς τα κάτω, εάν χρειάζεται, για να εφαρμόσει. **Να χειρίζεστε τη λεπίδα του μαχαιριού με προσοχή – οι λεπίδες είναι εξαιρετικά κοφτερές. Να την κρατάτε από τη λαβή.**
- 6 Κόψτε τα υλικά και τοποθετήστε τα στο μπολ αφού βεβαιωθείτε ότι τα έχετε μοιράσει ομοιόμορφα.
- 7 Τοποθετήστε το καπάκι στο μπολ βάζοντας το σωλήνα τροφοδοσίας πίσω από τη λαβή, πιέστε προς τα κάτω και στρέψτε δεξιόστροφα για να ασφαλίσει στη θέση του. Μπορείτε να τοποθετήσετε το καπάκι σε τέσσερις διαφορετικές θέσεις.
 - **Εάν δυσκολεύεστε να τοποθετήσετε το καπάκι, αφαιρέστε το εξάρτημα και θέστε την κουζινομηχανή σε λειτουργία για σύντομο χρονικό διάστημα. Επανατοποθετήστε το εξάρτημα.**
- 8 Προσαρμόστε τους ωστήρες.
- 9 Θέστε τη συσκευή σε λειτουργία και επιλέξτε την κατάλληλη ταχύτητα. Επεξεργαστείτε τα τρόφιμα, έως ότου επιτύχετε το επιθυμητό αποτέλεσμα.
- 10 Θέστε τη συσκευή εκτός λειτουργίας και αποσυνδέστε την από το ρεύμα.
- 11 Αφαιρέστε το εξάρτημα από την υποδοχή στρέφοντάς το αριστερόστροφα και ανασηκώνοντάς το. Αποσυναρμολογήστε το εξάρτημα. (Για να αφαιρέσετε το μπολ από τη βάση σύνδεσης, κρατήστε τη βάση, στρέψτε το μπολ αριστερόστροφα και ανασηκώστε το 2.) Εάν δυσκολεύεστε να αφαιρέσετε τη βάση σύνδεσης από το μπολ, επανατοποθετήστε το μπολ και τη βάση σύνδεσης στην

υποδοχή. Στρέψτε τη διάταξη αριστερόστροφα έως ότου σταματήσει, και μετά στρέψτε το μπολ περισσότερο για να απασφαλίσει από τη βάση σύνδεσης 3.)

πρακτικές συμβουλές

- Τεμαχίστε τα τρόφιμα πριν να τα τοποθετήσετε μέσα στο μπωλ. Το κρέας, το ψωμί, τα λαχανικά και άλλα τρόφιμα με παρόμοια υφή πρέπει να τεμαχίζονται σε κύβους των 2εκ περίπου. Τα μπισκότα πρέπει να τα προσθέτετε από το σωλήνα τροφοδοσίας ενώ η συσκευή βρίσκεται σε λειτουργία.
- Εάν θέλετε να πολτοποιήσετε σούπες, στραγγίστε τα υλικά και προσθέστε τα στερεά υλικά στο μπωλ. Επεξεργαστείτε τα και έπειτα προσθέστε τα πάλι στο υγρό.
- Όταν φτιάχνετε ζύμη, χρησιμοποιείτε σκληρό βούτυρο από το ψυγείο κομμένο σε κύβους των 2εκ. Αναμίξτε με το αλεύρι μέχρι το μίγμα να αποκτήσει υφή ζύμης που θρυμματίζεται. Σταδιακά προσθέστε αρκετό νερό από το σωλήνα τροφοδοσίας για να σχηματιστεί ζύμη. Θέστε τη συσκευή εκτός λειτουργία μόλις τα υλικά δέσουν.
- Προσέξτε να μην επεξεργιάζεστε μπερβολικά τα τρόφιμα όταν χρησιμοποιείτε τη λεπίδα του μαχαιριού.
- Χρησιμοποιείτε τον αναδευτήρα Κ στο μπωλ ανάμιξης για να φτιάξετε κέικ – θα έχετε καλύτερα αποτελέσματα.

δίσκοι κοπής

Για τις περισσότερες λειτουργίες, χρησιμοποιήστε τις ταχύτητες 1 έως 2.

Εάν απαιτείται περισσότερη ισχύς αυξήστε στην ταχύτητα 3.

Χρησιμοποιείτε το εξάρτημα τεμαχισμού σε φέτες/λωρίδες για να τεμαχίζετε σε φέτες ή σε λωρίδες φρούτα, λαχανικά και τυρί και το εξάρτημα τεμαχισμού σε πολύ μικρά κομμάτια για να κόβετε π.χ. πατάτες και καρότα.

σημαντικό – Μην αφήνετε το μπολ να γεμίζει μέχρι το δίσκο κοπής: να το αδειάζετε τακτικά.

Οι διάφοροι δίσκοι που παρατίθενται στη συνέχεια συμπεριλαμβάνονται στη συσκευασία και μπορείτε να τους αναγνωρίζετε από τους αριθμούς που εμφανίζονται πάνω σε κάθε δίσκο ως εξής:-

Δίσκος Αρ. 1 – πολύ φιλό τρίψιμο. Για τυρί παρμεζάνα και πατάτες για γερμανικά ζυμαροπιτάκια.

Δίσκος Αρ. 2 – φιλό τρίψιμο. Για τυρί, σοκολάτα, ξηρούς καρπούς και σκληρά φρούτα ή λαχανικά.

Δίσκος Αρ. 3 – χοντρό τρίψιμο. Για τυρί και σκληρά φρούτα ή λαχανικά.

Δίσκος Αρ. 4 – λεπτές φέτες. Για τυρί και σκληρά φρούτα ή λαχανικά.

Δίσκος Αρ. 5 – χοντρές φέτες. Για τυρί και σκληρά φρούτα ή λαχανικά.

Δίσκος Αρ. 6 – λεπτά μακρόστενα κομμάτια (julienne). Κόβει πατάτες για τηγάνισμα και υλικά για φαγητά κατσαρόλας, σαλάτες και ντιπ (π.χ. καρότο, μήλο και αχλάδι).

χρήση των δίσκων κοπής

- 1 Τοποθετήστε την κουζίνομηχανή πάνω στην επιφάνεια εργασίας με το ρυθμιστή ταχύτητας στραμμένο εμπρός.
- 2 Αφαιρέστε το κάλυμμα υποδοχής υψηλής ταχύτητας **1**.
- 3 Τοποθετήστε τη βάση σύνδεσης στην υποδοχή και στρέψτε την δεξιόστροφα έως ότου ασφαλίσει στη θέση της.

- 4 Τοποθετήστε το μπολ στη βάση σύνδεσης με τη λαβή προς το πίσω μέρος της κουζίνομηχανής και στρέψτε το δεξιόστροφα έως ότου ασφαλίσει στη θέση του.
- 5 Επιλέξτε το δίσκο κοπής που θέλετε και τοποθετήστε τον στον άξονα της βάσης σύνδεσης, στον οποίο εφαρμόζει με έναν μόνο τρόπο. Ο αριθμός που εμφανίζεται πάνω στο δίσκο πρέπει να είναι στραμμένος προς τα πάνω. **Χρησιμοποιήστε τους δίσκους κοπής με προσοχή – είναι εξαιρετικά κοφτεροί. Κρατήστε τους δίσκους από τη λαβή.**
- 6 Τοποθετήστε το καπάκι στο μπολ βάζοντας το σωλήνα τροφοδοσίας πίσω από τη λαβή, πιέστε προς τα κάτω και στρέψτε δεξιόστροφα για να ασφαλίσει στη θέση του. Μπορείτε να τοποθετήσετε το καπάκι σε τέσσερις διαφορετικές θέσεις.
 - **Εάν δυσκολεύεστε να τοποθετήσετε το καπάκι, αφαιρέστε το εξάρτημα και θέστε την κουζίνομηχανή σε λειτουργία για σύντομο χρονικό διάστημα. Επανατοποθετήστε το εξάρτημα.**
- 7 Επιλέξτε το σωλήνα τροφοδοσίας που επιθυμείτε να χρησιμοποιήσετε. Ο ωστήρας περιέχει ένα μικρότερο σωλήνα τροφοδοσίας για την επεξεργασία κάθε τροφίμου ξεχωριστά ή για την επεξεργασία λεπτών υλικών. **για να χρησιμοποιήσετε το μικρό σωλήνα τροφοδοσίας**
 - Πρώτα τοποθετήστε το μεγάλο ωστήρα μέσα στο σωλήνα τροφοδοσίας **4**.
 - για να χρησιμοποιήσετε το μεγάλο σωλήνα τροφοδοσίας**
 - Χρησιμοποιήστε και τους δύο σωλήνες μαζί **5**.
- 8 Τοποθετήστε τα τρόφιμα μέσα στο σωλήνα τροφοδοσίας.
- 9 Θέστε τη συσκευή σε λειτουργία και πιέστε σταθερά με τον ωστήρα – **ποτέ μη βάζετε τα δάχτυλά σας μέσα στο σωλήνα τροφοδοσίας.**

- Μόλις ολοκληρώσετε τη διαδικασία ανάμειξης, ανεβοκατεβάστε τον ωστήρα αρκετές φορές για να αποκολληθούν τα υπολείμματα τροφών από το δίσκο κοπής.
- 10 Θέστε τη συσκευή εκτός λειτουργίας και αποσυνδέστε την από το ρεύμα.
- 11 Αφαιρέστε το εξάρτημα από την υποδοχή στρέφοντάς το αριστερόστροφα και ανασηκώνοντάς το. Αποσυναρμολογήστε το εξάρτημα. (Για να αφαιρέσετε το μπολ από τη βάση σύνδεσης, κρατήστε τη βάση, στρέψτε το μπολ αριστερόστροφα και ανασηκώστε το ❷. Εάν δυσκολεύεστε να αφαιρέσετε τη βάση σύνδεσης από το μπολ, επανατοποθετήστε το μπολ και τη βάση σύνδεσης στην υποδοχή. Στρέψτε τη διάταξη αριστερόστροφα έως ότου σταματήσει, και μετά στρέψτε το μπολ περισσότερο για να απασφαλίσει από τη βάση σύνδεσης ❸.)

πρακτικές συμβουλές

- Χρησιμοποιείτε φρέσκα υλικά.
- Μην τεμαχίζετε τα τρόφιμα σε πολύ μικρά κομμάτια. Τα τρόφιμα πρέπει να καταλαμβάνουν όλο σχεδόν το εσωτερικό του μεγάλου σωλήνα τροφοδοσίας. Με τον τρόπο αυτό τα τρόφιμα δε μετατοπίζονται κατά την επεξεργασία. Εναλλακτικά, χρησιμοποιήστε το μικρό σωλήνα τροφοδοσίας.
- Όταν χρησιμοποιείτε το δίσκο για κομμάτια julienne, τοποθετήστε τα λεπτά υλικά σε οριζόντια θέση.
- Όταν τεμαχίζετε σε φέτες ή τρίβετε: τα τρόφιμα που τοποθετούνται σε όρθια θέση βγαίνουν σε μικρότερο μήκος απ' ό,τι τα τρόφιμα που τοποθετούνται σε οριζόντια θέση.
- Αφού χρησιμοποιήσετε κάποιο δίσκο κοπής, πάντα θα υπάρχουν λίγα υπολείμματα τροφής στο δίσκο ή στο σωλήνα.

καθαρισμός

- Απενεργοποιείτε και αποσυνδέετε πάντα τη συσκευή προτού αφαιρέσετε το εξάρτημα από το πολυμηχάνημα.
- Αποσυναρμολογήστε εντελώς το εξάρτημα προτού το καθαρίσετε.
- Μην βυθίζετε ποτέ τη βάση σύνδεσης σε νερό, σκουπίζετε την με υγρό πανί.
- Πλύνετε τα υπόλοιπα μέρη με ζεστή σαπουνάδα και στεγνώστε τα καλά. Προσοχή: οι λεπίδες και οι δίσκοι κοπής είναι κοφτερά. Εναλλακτικά, πλύνετε τα στο πλυντήριο πιάτων (πάντα στην επάνω σχάρα). **ΜΗΝ ΠΛΕΝΕΤΕ ΤΗ ΒΑΣΗ ΣΥΝΔΕΣΗΣ ΣΤΟ ΠΛΥΝΤΗΡΙΟ ΠΙΑΤΩΝ.**

σέρβις και εξυπηρέτηση πελατών

- Εάν αντιμετωπίζετε προβλήματα με τη λειτουργία του εξαρτήματός σας, προτού ζητήσετε βοήθεια επισκεφθείτε τη διαδικτυακή τοποθεσία www.kenwoodworld.com.
- Έχετε υπ' όψιν ότι το προϊόν καλύπτεται από εγγύηση, η οποία είναι σύμφωνη με όλες τις νομικές διατάξεις που αφορούν τυχόν υφιστάμενη εγγύηση και δικαιώματα καταναλωτών στη χώρα στην οποία αγοράστηκε το προϊόν.
- Εάν το προϊόν Kenwood που έχετε αγοράσει δυσλειτουργεί ή βρείτε τυχόν ελαττώματα, στείλτε το ή παραδώστε το σε εξουσιοδοτημένο Κέντρο Σέρβις της KENWOOD. Για ενημερωμένα στοιχεία σχετικά με το πλησιέστερο εξουσιοδοτημένο Κέντρο Σέρβις της KENWOOD, επισκεφθείτε τη διαδικτυακή τοποθεσία www.kenwoodworld.com ή τη διαδικτυακή τοποθεσία που αφορά συγκεκριμένα τη χώρα σας.
- Σχεδιάστηκε και αναπτύχθηκε από την Kenwood στο Ηνωμένο Βασίλειο.
- Κατασκευάστηκε στην Κίνα.

Slovenčina

Otvorte ilustrácie z titulnej strany

bezpečnosť

- Starostlivo si prečítajte tieto inštrukcie a uschovajte ich pre budúcnosť.
- Nože a kotúče sú veľmi ostré, takže s nimi manipulujte opatrne. **Pri manipulácii s nožmi a pri ich čistení ich vždy držte za vrchné držadlo, teda na opačnej strane, než sú nože.**
- Pred vyprázdnením obsahu nádoby vždy najprv vyberte nože.
- Ruky a kuchynské náradie nevkladajte do nádoby, keď je kuchynský robot zapojený do elektrickej siete.
- Nikdy nestrkajte potraviny do plniacej trubice prstami. Vždy na to používajte dodaný posúvač.
- Vypnite a vytiahnite zo zásuvky:
 - pred namontovaním alebo odmontovaním súčastí,
 - po použití,
 - pred čistením.
- Nikdy neskladajte veko z doplnku, kým sa nože alebo kotúč úplne nezastavia.
- Pri používaní krájacích kotúčov, strúhacích kotúčov a kotúča julienne nenechávajte nádobu naplňovať až po kotúč, ale ju pravidelne vyprázdňujte.
- Pri používaní nožov nenechávajte nádobu naplňovať nad značku Max.
- Nedotýkajte sa pohyblivých súčastí.
- Pri tlačení na potraviny v plniacej trubici nepoužívajte nadmernú silu, lebo doplnok by ste mohli poškodiť.
- Nesekejte kocky ľadu ani žiadne tvrdé

potravinu ako koreniny, pretože by mohli poškodiť doplnok.

- Nože nepoužívajte na mixovanie ťažkých položiek, ako je napríklad cesto na chlieb, lebo doplnok alebo zariadenie by ste tým mohli poškodiť. Pri príprave cesta na chlieb používajte hák na prípravu cesta v zariadení.
- **Nikdy nemixujte v nádobe horúce zložky – pred spracovaním ich nechajte vychladnúť na izbovú teplotu.**
- V tomto doplnku nemixujte tekuté zložky, lebo by mohli vytekať okolo veka. Pre tento účel je k dispozícii mixér.
- Nepoužívajte veko na ovládanie zariadenia, ale vždy na to používajte ovládač zapínania/vypínania alebo ovládač rýchlosti.
- Nesprávne používanie tohto kuchynského robota môže spôsobiť zranenie.
- Ak pri používaní tohto doplnku dôjde k nadmerným vibráciám, znížte rýchlosť zariadenia alebo ho zastavte a vyprázdňte jeho obsah.
- Nikdy nepoužívajte tento doplnok, ak je poškodený. Dajte ho skontrolovať alebo opraviť: Prečítajte si časť „servis a starostlivosť o zákazníkov“.

Ďalšie bezpečnostné pokyny nájdete v hlavnom návode na používanie kuchynského prístroja.

pred použitím doplnku

Kenwood

- Odstráňte všetky časti obalu, vrátane plastových krytov nožov. **Počínajte si opatrne, lebo rezné hrany sú veľmi ostré.** Tieto kryty sa musia odstrániť, lebo slúžia len na ochranu počas výroby a transportu.
- Poumývajte všetky diely – pozrite časť „čistenie“.

popis súčastí

- ① posúvače: veľký a malý
 - ② plniaca trubica
 - ③ veko doplnku
 - ④ držadlo
 - ⑤ sekacie nože
 - ⑥ nádoba doplnku
 - ⑦ konektor
 - ⑧ kotúče
- 1 kotúč na veľmi jemné strúhanie
 - 2 kotúč na jemné strúhanie
 - 3 kotúč na hrubé strúhanie
 - 4 kotúč na tenké krájanie
 - 5 kotúč na hrubé krájanie
 - 6 kotúč julienne

nože

Používať pri stupňoch rýchlosti č. 2 až č. 5

Nože môžete použiť na sekanie surového a vareného mäsa, varených vajec, zeleniny, orechov, pri príprave paštét a omáčok a tiež pri spracovaní chleba a pečiva na strúhanku. Možno ich použiť aj na prípravu cesta na krehké pečivo a posýpky.

maximálne množstvá

- cesto (hmotnosť múky) 400 g
- mäso 500 g
- Nikdy neprevyšujte maximálnu úroveň vyznačenú na nádobe.

používanie nožov

- 1 Kuchynský robot položte na pracovný povrch tak, aby ovládač rýchlosti bol vpredu.
 - 2 Vyberte kryt výstupu pre vysokú rýchlosť ❶.
 - 3 Založte konektor na výstup a otáčajte ním v smere hodinových ručičiek, kým sa nezaistí do potrebnej pozície.
 - 4 Na konektor založte nádobu, a to tak, aby jej rukoväť bola vzadu kuchynského robota. Potom ju otáčajte v smere hodinových ručičiek, kým sa nezaistí do potrebnej pozície.
 - 5 Do nádoby doplnku vložte nože. V prípade potreby ich pootočte a zatlačte nadol. **S nožmi manipulujte opatrne, lebo sú mimoriadne ostré. Držte ich za držadlo.**
 - 6 Nakrájajte potraviny a vložte ich do nádoby, dbajte pritom na to, aby boli rozložené rovnomerne.
 - 7 Na nádobu založte veko umiestnením plniacej trubice za rukoväť. Potom ho zatlačte nadol a pootočte ho v smere hodinových ručičiek, aby ste ho zaistili do potrebnej pozície. Veko možno založiť do štyroch rôznych polôh.
- **Ak budete mať pri zakladaní veka ťažkosti, doplnok vyberte a kuchynský robot na krátky čas spustíte. Doplnok potom založte späť.**
- 8 Založte posúvače.
 - 9 Zariadenie zapnite a vyberte vhodnú rýchlosť. Potraviny spracovávajúte, kým nedosiahnete požadovaný výsledok.
 - 10 Zariadenie vypnite a odpojte z elektrickej siete.
 - 11 Doplnok vyberte z výstupu tak, že ho pootočíte v protismere hodinových ručičiek a nadvihnete. Doplnok rozmontujte. (Pri skladaní nádoby z konektora držte konektor za jeho základňu a nádobu otáčajte v protismere hodinových ručičiek a nadvihnite ju ❷. Ak to takto nepôjde, nádobu

a konektor opätovne založte do výstupu. Zostavu otáčajte v protismere hodinových ručičiek, kým sa nezastaví a potom nádobu otáčajte ďalej, kým sa neodistí od konektora ③.)

tipy

- Potraviny pred vložením do nádoby nakrájajte. Mäso, chlieb, zeleninu a iné potraviny s podobnou štruktúrou je potrebné nakrájať na kocky s veľkosťou približne 2 cm. Pečivo treba najskôr nalámať na kúsky a vkladať do plniacej trubice počas chodu zariadenia.
- Pri mixovaní polievok odčerpajte tekutinu a do nádoby vložte tuhé časti. Rozmixujte ich a potom ich pridajte späť k tekutine.
- Pri príprave cesta používajte stuhnutý tuk z chladničky nakrájaný na kocky s veľkosťou 2 cm. Zmiešajte s múkou, kým nedosiahnete konzistenciu podobnú strúhanke. Na vypracovanie cesta postupne pridávajte cez plniacu trubicu dostatočné množstvo vody. Keď sa jednotlivé zložky zmiešajú dokopy, zariadenie hneď vypnite.
- Dávajte pozor, aby ste pri použití nožov potraviny nespracovali príliš dlho.
- Pri príprave koláčov používajte v nádobe na miešanie metličku v tvare K – dosiahnete lepšie výsledky.

kotúče

Väčšinou používať pri stupňoch rýchlosti č. 1 a č. 2.

Ak je potrebný väčší výkon, používať aj stupeň rýchlosti č. 3.

Krájacie/strúhacie kotúče sa používajú na krájanie/strúhanie ovocia, zeleniny a syra a kotúč julienne sa používa na krájanie ovocia a zeleniny, ako sú napríklad zemiaky a mrkva.

Dôležité upozornenie: Nádobu nenechávajte naplnovať až po kotúč, ale ju pravidelne vyprázdňujte.

Kotúče uvedené nižšie sú

súčasťou balenia a možno ich identifikovať podľa týchto čísiel, ktoré sú na nich vyznačené:

Kotúč č. 1 – na veľmi jemné strúhanie. Na strúhanie parmezánu, ale aj zemiakov na nemecké zemiakové knedličky.

Kotúč č. 2 – na jemné strúhanie. Na takéto strúhanie syra, čokolády, jadrových plodov, tvrdého ovocia a tvrdej zeleniny.

Kotúč č. 3 – na hrubé strúhanie. Na takéto strúhanie syra, tvrdého ovocia a tvrdej zeleniny.

Kotúč č. 4 – na tenké krájanie. Na takéto krájanie syra, tvrdého ovocia a tvrdej zeleniny.

Kotúč č. 5 – na hrubé krájanie. Na takéto krájanie syra, tvrdého ovocia a tvrdej zeleniny.

Kotúč č. 6 – štýl julienne. Na krájanie zemiakov na francúzske hranolčeky a potravín do kastrólových jedál, šalátov a dipov (napríklad mrkvy, jablk a hrušiek).

používanie kotúčov

- 1 Kuchynský robot položte na pracovný povrch tak, aby ovládač rýchlosti bol vpredu.
- 2 Vyberte kryt výstupu pre vysokú rýchlosť ①.
- 3 Založte konektor na výstup a otáčajte ním v smere hodinových ručičiek, kým sa nezaistí do potrebnej pozície.
- 4 Na konektor založte nádobu, a to tak, aby jej rukoväť bola vzadu kuchynského robota. Potom ju otáčajte v smere hodinových ručičiek, kým sa nezaistí do potrebnej pozície.
- 5 Vyberte daný kotúč a založte ho do prevodu konektora – možno to urobiť len jedným spôsobom. Číslo vyznačené na kotúči by malo byť hore. **S kotúčmi manipulujte opatrne, lebo sú mimoriadne ostré. Držte ich za držadlo.**

6 Na nádobu založte veko umiestnením plniacej trubice za rukoväť. Potom ho zatlačte nadol a pootočte ho v smere hodinových ručičiek, aby ste ho zaistili do potrebnej pozície. Veko možno založiť do štyroch rôznych polôh.

● **Ak budete mať pri zakladaní veka ťažkosti, doplnok vyberte a kuchynský robot na krátky čas spustíte. Doplnok potom založte späť.**

7 Vyberte si plniacu trubicu, ktorú chcete použiť. V posúvači sa nachádza menšia plniaca trubica na spracovanie jednotlivých potravín alebo tenkých ingrediencií.

používanie malej plniacej trubice

● Najprv vložte veľký posúvač do plniacej trubice ④.

používanie veľkej plniacej trubice

● Použite oba posúvače spolu ⑤.

8 Cez plniacu trubicu vložte ingrediencie.

9 Zariadenie zapnite a posúvačom tlačte potraviny rovnomerne nadol – **nikdy nekladajte prsty do plniacej trubice.**

● Na konci spracovávanía potravín môžete niekoľkokrát zdvihnúť a spustiť posúvač, čo môže znížiť množstvo zvyškov potravín na kotúči.

10 Zariadenie vypnite a odpojte z elektrickej siete.

11 Doplnok vyberte z výstupu tak, že ho pootočíte v protismere hodinových ručičiek a nadvihnete. Doplnok rozmontujte. (Pri skladaní nádoby z konektora držte konektor za jeho základňu a nádobu otáčajte v protismere hodinových ručičiek a nadvihnite ju ②. Ak to takto nepôjde, nádobu a konektor opätovne založte do výstupu. Zostavu otáčajte v protismere hodinových ručičiek, kým sa nezastaví. Potom nádobu otáčajte ďalej, kým sa neodistí od konektora ③.)

tipy

- Používajte čerstvé ingrediencie.
- Nekrájajte potraviny na príliš malé kúsky. Vyplňte celú šírku veľkej plniacej trubice. Zabráni sa tak kízaniu potravín po stranách počas spracovania. Eventuálne použite malú plniacu trubicu.
- Pri používaní kotúča julienne vkladajte tenké potraviny horizontálne.
- Pri krájaní alebo strúhaní potraviny vkladané zvisle vychádzajú von kratšie než potraviny vkladané horizontálne.
- Na použitom kotúči vždy zostanú nejaké zvyšky potravín.

čistenie

- Pred zložením doplnku z kuchynského prístroja zariadenie vždy vypnite a odpojte zo siete.
- Pred čistením doplnok úplne rozmontujte.
- Nikdy neponárajte konektor do vody, utrite ho vlhkou handričkou.
- Zostávajúce súčasti umývajte v horúcej vode s čistiacim prostriedkom a potom ich dôkladne osušte. Dávajte pri tom pozor, lebo nože a kotúče sú ostré. Eventuálne umývajte v umývačke riadu (vo vrchnej priehradke). **KONEKTOR V UMÝVAČKE RIADU NEUMÝVAJTE.**

servis a starostlivosť o zákazníkov

- Ak pri používaní tohto doplnku narazíte na nejaké problémy, pred vyžiadanim pomoci najprv navštívte webovú lokalitu www.kenwoodworld.com.
- Na váš výrobok sa vzťahuje záruka vyhovujúca všetkým právnym ustanoveniam týkajúcim sa akýchkoľvek záruk a spotrebiteľských práv existujúcim v krajine, v ktorej bol výrobok zakúpený.
- Ak váš výrobok Kenwood zlyhá alebo na ňom nájdete nejaké chyby, pošlite alebo odneste ho autorizovanému servisnému centru KENWOOD. Najbližšie autorizované servisné centrum KENWOOD môžete nájsť na webovej lokalite www.kenwoodworld.com alebo na jej stránke špecifickej pre vašu krajinu.
- Navrhla a vyvinula spoločnosť Kenwood v Spojenom kráľovstve.
- Vyrobené v Číne.

Українська

Будь ласка, розгорніть першу сторінку з малюнками

заходи безпеки

- Уважно прочитайте інструкцію та збережіть її для подальшого використання.
- Будьте обережні, адже леза та різальні диски дуже гострі. **Під час роботи або чищення завжди тримайте ніж за ручку зверху, якомога далі від різального леза.**
- Завжди знімайте ножовий блок перед тим, як вилити вміст чаші.
- Не опускайте руки та кухонні приладдя у чашу, якщо кухонну машину підключено до мережі електропостачання.
- Ніколи не проштовхуйте продукти пальцями крізь напрямну трубку. Завжди використовуйте для цього штовхач/і, що додається (ються).
- Вимкніть прилад та відключіть від мережі електропостачання:
 - перед установкою або зніманням деталей
 - після використання
 - перед чищенням
- Не знімайте кришку з насадки, доки ножовий блок або різальний диск не зупиниться повністю.
- Під час нарізання скибками/шаткування або Нарізання соломкою слідкуйте за тим, щоби вміст чаші не піднімався вище різального диска: регулярно випорожняйте чашу.

- Під час роботи з ножем наповнювати чашу можна лише до позначки Max - не більше.
- Не торкайтеся рухомих деталей.
- Не намагайтеся силою проштовхнути продукти крізь напрямну трубку – ви можете пошкодити насадку.
- Не використовуйте ніж для подрібнення кубиків льоду або інших твердих продуктів, наприклад, спецій, адже вони можуть пошкодити насадку.
- Не використовуйте ніж для перемішування густих сумішей, наприклад, тіста для хліба, адже це може пошкодити насадку або прилад. Для тіста використовуйте гакоподібну насадку для вимішування тіста, що постачається з приладом.
- **Не змішуйте гарячі інгредієнти в чаші, остудіть їх до кімнатної температури перед обробкою.**
- Не перемішуйте рідкі інгредієнти, адже вони можуть протікати крізь кришку. Для таких цілей використовуйте блендер.
- Не керуйте комбайном за допомогою кришки. Завжди використовуйте для цього регулятор швидкості або кнопки on/off (увімкнути/вимкнути).
- Використання кухонного комбайну не за призначенням може призводити до травм.
- У разі виникнення дуже сильної вібрації під час використання насадки, зменшіть швидкість або зупиніть прилад та вийміть зміст.

- Не використовуйте пошкоджену насадку. Перевірка або ремонт здійснюються у спеціальних центрах: дивись розділ «Сервісне обслуговування».

Прочитайте посібник з експлуатації вашої кухонної машини, щоби ознайомитися із додатковими заходами безпеки.

Перед початком використання насадки Kenwood

- Зніміть упаковку та пластикові захисні покриття із ножового блоку. **Будьте обережні, леза дуже гострі.** Не зберігайте ці покриття, оскільки вони призначені тільки для захисту лез під час виготовлення та транспортування приладу.
- Вимийте всі деталі, див. розділ 'Догляд та чищення'

Показчик

- ① штовхачі: великий та маленький
- ② напрямна трубка
- ③ кришка насадки
- ④ ручка
- ⑤ ніж
- ⑥ чаша насадки
- ⑦ з'єднувальний механізм
- ⑧ різальні диски
 - 1 диск наддрібногo натирання
 - 2 диск дрібногo натирання
 - 3 диск грубогo натирання
 - 4 диск для тонкого нарізання
 - 5 диск для крупного нарізання
 - 6 диск для нарізання соломкою

Ніж

Працюйте на швидкості від 2 до 5

Ніж використовується для подрібнення сирого та готового м'яса, готових яєць, овочів, горіхів, для

приготування паштетів та соусів, а також тертих сухарів з хліба та печива. Він також використовується для приготування пісочного тіста для кондитерських виробів та кришення наповнювачів для прикраси виробів.

Максимальні показники завантаження

- пісочне тісто (вага борошна) 400 г
- м'ясо 500 г
- Наповнювати чашу можна лише до позначки 'max' – не більше.

Як користуватися ножовим блоком

- 1 Поставте кухонну машину на робочу поверхню регулятором швидкості уперед.
- 2 Зніміть кришку з адаптеру високої швидкості обертання **1**.
- 3 Якщо в роботі пристрою виникли будь-які неполадки, перед зверненням до служби підтримки зайдіть на сайт www.kenwoodworld.com.
- 4 Установіть чашу на з'єднувальний механізм. Поверніть чашу так, щоби держак опинився позаду, а після цього поверніть за годинниковою стрілкою для фіксації.

- 5 Установіть ніж всередині чаші насадки. Поверніть та натисніть для фіксації. **Леза дуже гострі, тому будьте обережні. Тримайте їх за ручку.**
- 6 Поріжте продукти та покладіть їх до чаші. Розподіліть інгредієнти рівномірно всередині чаші.
- 7 Встановіть кришку на чашу розташувавши напрямну трубку за тримачем, натисніть униз та поверніть за годинниковою стрілкою, щоб заблокувати. Кришку можна встановлювати у чотирьох різних положеннях.
 - **Якщо ви не можете встановити кришку, зніміть насадку та на короткий час увімкніть кухонну машину. Після цього ще раз встановіть насадку.**
- 8 Установіть штовхачі.
- 9 Увімкніть прилад. Виберіть потрібну швидкість і виконуйте обробку, доки не отримаєте бажаний результат.
- 10 Вимкніть прилад та відключіть його від мережі електропостачання.
- 11 Зніміть насадку з адаптеру, повернувши проти годинникової стрілки та піднявши її. Розберіть насадку. Щоб зняти чашу із з'єднувального механізму, тримайте підставку механізму та повертайте чашу проти годинникової стрілки. Підніміть чашу ②. Якщо ви не можете від'єднати чашу від з'єднувального механізму, встановіть чашу та з'єднувальний механізм на адаптер. Поверніть увесь вузол проти годинникової стрілки до упору, а потім поверніть чашу ще, щоб відділити її від з'єднувального механізму ③.)

Корисні поради

- Поріжте продукти перед тим, як покласти їх до чаші. М'ясо, хліб, овочі та інші продукти подібної текстури слід порізати кубиками розміром приблизно за 2 см/3/4 дюйма. Печиво слід розломити на шматочки та додати крізь напрямну трубку під час роботи приладу.
- Якщо ви бажаєте змішати суп, відіжміть суміш та додайте тверді інгредієнти до чаші. Обробіть, а потім поверніть цю суміш у рідину.
- Під час приготування пісочного тіста, використовуйте холодне масло (жир). Поріжте його кубиками по 2см (3/4 дюйми). Після цього перемішайте його з борошном, доки не отримаєте суміш, що нагадує хлібні кришки. Поступово крізь напрямну трубку додайте достатню кількість води, щоби суміш перетворилася на тісто. Вимкніть прилад, щойно інгредієнти буде змішано.
- Обробляйте суміш протягом зазначеного часу, не перевищуйте показники.
- Для приготування суміші для випікання тістечок використовуйте К-подібну збивалку. Ви отримаєте кращі результати.

різальні диски

Для більшості операцій обирайте швидкості 1 чи 2.

Якщо потрібно більше потужності, оберіть швидкість 3.

Використовуйте диск для нарізання/шаткування для нарізання або шаткування фруктів, овочів та сиру, а диск для жульєнів - для тонкого нарізання овочів, наприклад, картоплю і моркву.

Увага: слідкуйте за тим, щоби вміст чаші не піднімався вище різального диска. Регулярно випорожняйте чашу.

Зазначені нижче диски входять до комплекту насадки. Їх призначення можна встановити за допомогою номерів, позначених на кожному диску:

Диск № 1 – наддрібне натирання. Для натирання сиру пармезан і картоплі для приготування картопляних галушок по-німецьки (дерунів).

Диск № 2 – дрібне натирання. Використовується для подрібнення сиру, шоколаду, горіхів та твердих фруктів чи овочів.

Диск № 3 – грубе натирання. Використовується для сиру та твердих фруктів чи овочів.

Диск № 4 – тонке нарізання. Використовується для нарізання сиру та твердих фруктів чи овочів.

Диск № 5 – крупне нарізання. Використовується для нарізання сиру та твердих фруктів чи овочів.

Диск № 6 – для жульєнів. Використовується для нарізання картоплі для приготування фрі та нарізання інгредієнтів для запіканок та соусів (моркви, яблук та груш).

Як користуватися дисками

- 1 Поставте кухонну машину на робочу поверхню регулятором швидкості уперед.
- 2 Зніміть кришку з адаптеру високої швидкості обертання ❶.
- 3 Якщо в роботі пристрою виникли будь-які неполадки, перед зверненням до служби підтримки зайдіть на сайт www.kenwoodworld.com.
- 4 Установіть чашу на з'єднувальний механізм. Поверніть чашу так, щоби держак опинився позаду кухонної машини, а після цього поверніть за годинниковою стрілкою для фіксації.

5 Оберіть бажаний диск та встановіть його на з'єднувальний вал – він встановиться лише одним боком. Номер на диску має вказувати угору. **Різальні диски – дуже гострі, тому будьте обережні. Утримуйте диски за ручку.**

6 Встановіть кришку на чашу розташувавши напрямну трубку за тримачем, натисніть униз та поверніть за годинниковою стрілкою, щоби заблокувати. Кришку можна встановлювати у чотирьох різних положеннях.

● **Якщо ви не можете встановити кришку, зніміть насадку та на короткий час увімкніть кухонну машину. Після цього ще раз встановіть насадку.**

7 Оберіть напрямну трубку потрібного розміру. Штовхач містить напрямну трубку невеликого розміру для обробки окремих продуктів або тонких інгредієнтів.

Щоби скористатися напрямною трубкою невеликого розміру,

● спочатку установіть більший за розміром штовхач всередину напрямної трубки ❷.

Щоби скористатися напрямною трубкою великого розміру,

● установіть обидва штовхачі ❸.

8 Покладіть інгредієнти до напрямної трубки.

9 Увімкніть прилад і рівномірно натискайте на штовхач – **не опускайте пальці до напрямної трубки.**

● Після закінчення процесу обробки, щоби видалити залишки продуктів із різального диска, підніміть на опустіть штовхач декілька разів.

10 Вимкніть прилад та відключіть його від мережі електропостачання.

11 Зніміть насадку з адаптеру, повернувши проти годинникової стрілки та піднявши її. Розберіть насадку. (Щоб зняти чашу із з'єднувального механізму, тримайте підставку механізму та повертайте чашу проти годинникової стрілки. Підніміть чашу ❷. Якщо ви не можете від'єднати чашу від з'єднувального механізму, встановіть їх на адаптер. Поверніть увесь вузол проти годинникової стрілки до упору, а потім поверніть чашу ще, щоб відділити її від з'єднувального механізму ❸.)

Корисні поради

- Використовуйте тільки свіжі інгредієнти.
- Не кришіть продукти. Заповняйте напрямну трубку великого розміру рівномірно по всій ширині. Це допоможе уникнути зміщення продуктів убік під час обробки. Або використовуйте напрямну трубку невеликого розміру.
- Якщо ви використовуєте диск для жульєнів, рекомендується класти інгредієнти у горизонтальному положенні.
- Під час нарізання та натирання: інгредієнти, що додаються у вертикальному положенні, нарізуються на коротші шматочки, ніж ті, що додаються у горизонтальному положенні.
- Після використання різального диску невелика кількість оброблених інгредієнтів залишається на диску та всередині трубки.

ЧИЩЕННЯ

- Завжди вимикайте прилад та відключайте його від мережі електропостачання перед зніманням насадки із кухонної машини.
- Перед чищенням повністю розберіть насадку.

- Не опускайте з'єднувальний механізм у воду, протріть вологою ганчіркою.
- Промийте всі інші деталі в мильній гарячій воді, потім ретельно просушіть. Будьте обережні, оскільки різальні диски – дуже гострі. Або помийте в посудомийній машині (але тільки на верхній полиці). **НЕ МИЙТЕ З'ЄДНУВАЛЬНИЙ МЕХАНІЗМ У ПОСУДОМИЙНІЙ МАШИНІ.**

Обслуговування та ремонт

- Якщо в роботі пристрою виникли будь-які неполадки, перед зверненням до служби підтримки зайдіть на сайт www.kenwoodworld.com.
- Пам'ятайте, що на прилад поширюється гарантія, що відповідає всім законним положенням щодо існуючої гарантії та прав споживача в тій країні, де прилад був придбаний.
- При виникненні несправності в роботі приладу Kenwood або при виявленні будь-яких дефектів, будь ласка, надішліть або принесіть прилад в авторизований сервісний центр KENWOOD. Актуальні контактні дані сервісних центрів KENWOOD ви знайдете на сайті www.kenwoodworld.com або на сайті для вашої країни.
- Спроектовано та розроблено компанією Kenwood, Об'єднане Королівство.
- Зроблено в Китаї.

لاستخدام فتحة إدخال الطعام الكبيرة

- استخدم كل من عصا دفع الطعام الصغير والكبيرة معاً ⑤.
- ٨ ضعي الطعام من خلال فتحة إدخال الطعام.
- ٩ شغلي الجهاز مع دفع الطعام بالتساوي بواسطة عصا دفع المكونات - **يحذر وضع أصابعك داخل أنبوب التغذية.**
- في نهاية عملية تحضير الطعام، قد يؤدي رفع عصا دفع المكونات وخفضها داخل أنبوب التغذية عدة مرات إلى خفض كمية الطعام المتبقية على سطح التقطيع.
- ١٠ أوقف تشغيل الجهاز وافصله عن مصدر التيار الكهربائي.
- ١١ أزيل الملحق عن المخرج عن طريق لف الملحق في اتجاه عكس عقارب الساعة ثم رفعه لأعلى. فكي الملحق. (لإزالة السلطانية عن الموصل، امسكي قاعدة الموصل ثم لف السلطانية في اتجاه عكس عقارب الساعة وارفعيها لأعلى ②).
- إذا واجهت صعوبة في إزالة الموصل عن السلطانية، ففي هذه الحالة أعيدي تركيب السلطانية والموصل في المخرج.
- لفي المجموعة في اتجاه عكس عقارب الساعة حتى تتوقف، ثم لف السلطانية حتى تتحرر من الموصل ③.

الخدمة ورعاية العملاء

- في حالة مواجهة أية مشكلة متعلقة بتشغيل الملحق، قبل الاتصال لطلب المساعدة؛ راجعي موقع الوي www.kenwoodworld.com.
- يرجى الملاحظة بأن جهازك مشمول بضمان، هذا الضمان يتوافق مع كافة الأحكام القانونية المعمول بها والمتعلقة بحقوق الضمان والمستهلك في البلد التي تم شراء المنتج منها.
- في حالة تعطل منتج Kenwood عن العمل أو في حالة وجود أي عيوب، فيرجى إرساله أو إحضاره إلى مركز خدمة معتمد من KENWOOD. للحصول على معلومات محدثة حول أقرب مركز خدمة معتمد من KENWOOD، يرجى زيارة موقع الويب www.kenwoodworld.com، أو موقع الويب المخصص لبلدك.
- تصميم وتطوير Kenwood في المملكة المتحدة.
- صنع في الصين.

تلميحات

- استخدم مكونات طازجة.
- لا تقطعي الطعام إلى قطع صغيرة جداً.
- اجعلي عرض فتحة إدخال الطعام الكبيرة ممتلئة تماماً. يحول ذلك دون انزلاق الطعام على الجوانب أثناء المعالجة. أو بطريقة أخرى، يمكنك استخدام أنبوب التغذية الصغير.
- عند استخدام سطح تقطيع أصابع رفيعة، ضعي المكونات بشكل أفقي.
- عند تقطيع الشرائح أو الفرم: الطعام الموضوع بشكل رأسي يخرج قصيراً عن الطعام الموضوع بشكل أفقي.
- بعد استخدام سطح تقطيع، هناك دائماً كمية صغيرة من النفاية على السطح أو في الطعام المحضر.

تلمیحات

- قطعي الطعام إلى أجزاء قبل وضعه في وعاء التقطيع. اللحم، الخبز، الخضراوات، والأغذية الأخرى التي لها قوام مشابه يجب أن يتم تقطيعها في صورة مكعبات بحجم ٢ سم/٤ بوصة. يجب تكسير البسكويت إلى قطع وأضافته من خلال فتحة إدخال الطعام أثناء تشغيل الجهاز.
- إذا كنت تريدي خلط الحساء، قومي بتصفية المكونات وإضافة المكونات الصلبة في وعاء التقطيع. اخلطي المكونات الصلبة ثم أعيدنها ثانية إلى السائل.
- عند عمل المعجنات، استخدمي قطع مكعبة من الدهون بحجم ٢ سم/٤ بوصة. اخلطي المكونات مع الدقيق حتى الوصول إلى مرحلة كسر الخبز. أضيفي كمية مناسبة من الماء بانتظام من خلال فتحة إدخال الطعام لعمل العجين. أوقف تشغيل الجهاز بمجرد اندماج المكونات.
- لا تستخدمي الملحق لزمن طويل أثناء استخدام نصل السكين.
- استخدمي مضرب العجين في وعاء المزج لخلط الكيك - ستحصلين على نتائج أفضل.

أسطح التقطيع

استخدمي السرعة ١ إلى ٢ مع غالبية عمليات التشغيل.

إذا كنتي بحاجة إلى مزيد من القدرة، ارفعي السرعة إلى السرعة ٢.

استخدمي سطح تقطيع الشرائح/التقطيع الطولي لتقطيع الفاكهة والخضراوات والجبن إلى شرائح أو تقطيع طولي وسطح تقطيع أصابع لتقطيع الخضراوات على سبيل المثال، البطاطس والجزر. هام - لا تسمحى بزيادة تراكم الطعام المحضّر فوق مستوى سطح التقطيع: أفرغي المحتويات بشكل منتظم.

مجموعة أقرص التقطيع الواردة أدناه هي المزودة داخل صندوق البيع ويمكن تمييز بينها من خلال الرقم المدون على كل سطح كما يلي:

سطح رقم ١ - قرص التقطيع الطولي (البشر) الناعم جداً. للاستخدام مع جبن البرميزان والبطاطس لتحضير فطائر البطاطس الألمانية.

سطح رقم ٢ - فرم ناعم. للاستخدام مع الجبن والشوكولاتة والمكسرات والفاكهة أو الخضراوات الصلبة.

سطح رقم ٣ - فرم خشن. للاستخدام مع الجبن والفاكهة أو الخضراوات الصلبة.

سطح رقم ٤ - للشرائح الرفيعة. للاستخدام مع الجبن والفاكهة أو الخضراوات الصلبة.

سطح رقم ٥ - للشرائح السميكة.

للاستخدام مع الجبن والفاكهة أو الخضراوات الصلبة.

سطح رقم ٦ - سطح الأصابع الرفيعة.

لتقطيع البطاطس في صورة أصابع رفيعة ومكونات الخضار السوتيه والسلطة والمغموسات (مثل الجزر والتفاح والكمثرى).

استخدام أسطح التقطيع

- ١ ضعي جهاز تحضير الطعام على سطح التشغيل بحيث يكون تحكم السرعة متجهاً إلى الأمام.
 - ٢ ارفعي غطاء منفذ الإخراج على السرعة العالية ①.
 - ٣ ضعي الموصل على المخرج ولفيه في اتجاه عقارب الساعة لحين تعشيقه في موضع التثبيت.
 - ٤ ضعي السلطانية على الموصل بحيث يكون المقبض ناحية الجزء الخلفي من جهاز تحضير الطعام ثم لفيها في اتجاه عقارب الساعة حتى تستقر في موضع التعشيق.
 - ٥ اختاري سطح التقطيع المطلوب وضعيه على محرك الموصل - يمكن تركيب السطر بطريقة واحدة فقط. يجب أن يكون الرقم المدون على السطح متجهاً لأعلى.
- توخي الحذر أثناء التعامل مع أسطح التقطيع - أسطح التقطيع حادة جداً امسكي سطح التقطيع من الماسكة بقبضة إصبعيك.**
- ٦ ركبي الغطاء العلوي على السلطانية عن طريق وضع أنبوب التغذية خلف المقبض ثم اضغطي عليه لأسفل مع اللف في اتجاه عقارب الساعة حتى يستقر في موضع التعشيق. يمكن تركيب الغطاء العلوي في أربعة مواضع مختلفة.
- إذا واجهتك صعوبة في تركيب الغطاء العلوي، أزيل الملقق وشغلي جهاز تحضير الطعام لفترة قصيرة. أعيدي تركيب الملقق.
 - ٧ اختاري فتحة إدخال الطعام المطلوبة. تتضمن عصا دفع الطعام فتحة إدخال طعام صغيرة للاستخدام مع العناصر الفردية أو المكونات الرفيعة.
- لاستخدام فتحة إدخال الطعام الصغيرة**
- ضعي عصا دفع الطعام الكبيرة داخل فتحة إدخال الطعام أولاً ④.

قبل استخدام ملحق جهاز Kenwood

- أزيل كل محتويات التغليف ويتضمن ذلك أغطية النصل البلاستيكية عن نصل السكين. **توخي الحذر فنصل السكين حاد جداً.** يجب التخلص من هذه الأغطية حيث أنها مزودة لحماية نصل السكين أثناء التصنيع والنقل.
- اغسلي الأجزاء زجاجي قسم التنظيف

دليل الرسم التوضيحي

- ① عصا دفع الطعام: الصغيرة والكبيرة
- ② فتحة إدخال الطعام
- ③ الغطاء العلوي للملحق
- ④ مقبض الأصابع
- ⑤ نصل السكين
- ⑥ وعاء التقطيع الخاص بالملحق
- ⑦ موصل
- ⑧ أسطح التقطيع

- ١ قرص التقطيع الطولي (البشر) الناعم جداً
- ٢ قرص التقطيع الطولي (البشر) الناعم
- ٣ قرص التقطيع الطولي (البشر) الخشن
- ٤ قرص التقطيع الرفيع
- ٥ قرص التقطيع السميك
- ٦ قرص الأصابع الرفيعة

نصل السكين

استخدام على السرعة ٢ إلى ٥

- استخدمي نصل السكين لتقطيع اللحم الخام والمطبوخ، البيض المطبوخ، الخضراوات، البندق، الباتيه والمعجنات وأيضاً لعمل فئات من الخبز والبسكويت. يمكن أيضاً استخدامه في عمل المعجنات الهشة والإضافات المطبوخة.

السعات القصوى

- المعجنات (وزن الدقيق) ٤٠٠ غ
- اللحم ٥٠٠ غ
- ١ يحذر تجاوز علامة السعة القصوى
من max الموضحة على السلطانية.

لاستخدام نصل السكين

- ١ ضعي جهاز تحضير الطعام على سطح التشغيل بحيث يكون تحكم السرعة متجهاً إلى الأمام.
- ٢ ارفعي غطاء منفذ الإخراج على السرعة العالية ①.
- ٣ ضعي الموصل على المخرج ولفيه في اتجاه عقارب الساعة لحين تعشيقه في موضع التثبيت.
- ٤ ضعي السلطانية على الموصل بحيث يكون المقبض ناحية الجزء الخلفي من جهاز تحضير الطعام ثم لفيها في اتجاه عقارب الساعة حتى تستقر في موضع التعشيق.
- ٥ ضعي سكين التقطيع في السلطانية الخاصة بالملحق. إذا لزم الأمر، لفي سكين التقطيع أو اضغطي عليه ليستقر في موضع التعشيق. **تعامل مع سكين التقطيع بحذر شديد - حيث أنه حاد جداً.** امسكي سكين التقطيع من الماسكة **بقبضة إصبعيك.**
- ٦ قطعي الطعام إلى أجزاء وضعيه في وعاء التقطيع وتاكدي من توزيعه بانتظام.
- ٧ ركيبي الغطاء العلوي على السلطانية عن طريق وضع أنبوب التغذية خلف المقبض ثم اضغطي عليه لأسفل مع اللف في اتجاه عقارب الساعة حتى يستقر في موضع التعشيق. يمكن تركيب الغطاء العلوي في أربعة مواضع مختلفة.
- **إذا واجهتك صعوبة في تركيب الغطاء العلوي، أزيل الملحق وشغلي جهاز تحضير الطعام لفترة قصيرة. أعيدي تركيب الملحق.**
- ٨ ركيبي عطا دفع الطعام.
- ٩ شغلي الجهاز وحددي السرعة المطلوبة. عالج المكونات لحين الوصول إلى النتيجة المطلوبة.
- ١٠ أوقفي تشغيل الجهاز وافصله عن مصدر التيار الكهربائي.
- ١١ أزيل الملحق عن المخرج عن طريق لف الملحق في اتجاه عكس عقارب الساعة ثم رفعه لأعلى. فكي الملحق. (إزالة السلطانية عن الموصل، امسكي قاعدة الموصل ثم لفي السلطانية في اتجاه عكس عقارب الساعة وارفعها لأعلى ②. إذا واجهتك صعوبة في إزالة الموصل عن السلطانية، ففي هذه الحالة أعيدي تركيب السلطانية والموصل في المخرج. لفي المجموعة في اتجاه عكس عقارب الساعة حتى تتوقف، ثم لفي السلطانية حتى تتحرر من الموصل ③.)

- لا تستخدمى قوة مفرطة لدفع الطعام داخل أنبوب التغذية - فقد تتسببى فى تلف الملحق.
- لا تقطعى مكعبات الثلج أو الأطعمة الصلبة الأخرى، مثل التوابل فقد تتلف الملحق.
- لا تستخدمى نصل السكين لخلط الأحمال الثقيلة مثل عجين الخبز حيث قد يتسبب ذلك فى تلف الملحق أو الجهاز. استخدمى خطاف العجين المزود مع جهاز تحضير الطعام.
- يحذر خلط المكونات الساخنة فى السلطانية، اتركها لتبرد حتى درجة حرارة الغرفة قبل معالجتها.
- لا تخلطى مكونات سائلة فقد تتسرب من حول الغطاء العلوى. استخدمى الخلاط للقيام بذلك.
- لا تستخدمى الغطاء العلوى لتشغيل جهاز تحضير الطعام، استخدمى دائماً زر التشغيل/الإيقاف أو زر التحكم فى السرعة.
- قد يؤدى سوء استخدام جهاز تحضير الطعام إلى حدوث إصابات.
- فى حالة حدوث اهتزاز مفرط أثناء استخدام هذا الملحق، خفضى السرعة أو قومى بإيقاف تشغيل الجهاز وإزالة المحتويات.
- يحذر استخدام ملحق فى حالة تلفه. يجب فحص الملحق أو إصلاحه: راجعى قسم الصيانة ورعاية العملاء. راجعى كتاب التعليمات الرئيسى لجهاز تحضير الطعام لمعرفة المزيد من تحذيرات السلامة.

السلامة

- اقرأ هذه التعليمات بحرص واحتفظ بها لترجع لها في المستقبل
- الشفرات وأسطح التقطيع حادة جداً، توخي الحذر عند التعامل معها. امسكي دائماً نصل السكين بقبضة الإصبع من الجزء العلوي بعيداً عن حافة التقطيع، سواء عند الاستخدام أو التنظيف.
- أزيل نصل السكين دائماً قبل صب محتويات من وعاء التقطيع.
- أبق على يديك وأدوات المطبخ خارج وعاء التقطيع أثناء توصيل جهاز تحضير الطعام مع مصدر التيار الكهربائي.
- لا تستخدم أصابعك لدفع الطعام خلال فتحة إدخال الطعام. استخدم دائماً عصا دفع الطعام المزودة.
- قومي بإيقاف تشغيل الجهاز وفصله عن مصدر التيار الكهربائي:
 - قبل تركيب وإزالة الأجزاء
 - بعد الاستخدام
 - قبل التنظيف
- لا تقومي أبداً بإزالة الغطاء العلوي من الملحق قبل توقف الشفرات أو أسطح التقطيع تماماً عن الحركة.
- عند استخدام سطح التقطيع إلى شرائح/التقطيع الطولي أو سطح تقطيع أصابع، لا تسمح بتراكم المكونات المقطعة في السلطانية بحيث تتجاوز مستوى سطح التقطيع: أفرغي المحتويات بشكل منتظم.
- عند استخدام نصل سكين التقطيع لا تتجاوزي مستوى سعة التعبئة القصوى المحددة على السلطانية.
- لا تلمسي الأجزاء المتحركة.